

FONTOS  
HASZNÁLAT ELŐTT FIGYELMESEN OLVASSA EL  
ŐRIZZE MEG, HOGY KÉSŐBB FELLAPOZHASSA



## Eredeti használati utasítás fordítása PEGASUS pedelec-ekhez BOSCH Purion fedélzeti számítógéppel

Ancura E7R HS11 NL, Piazza E7F NL, Piazza E7F NL, Ravenna EVO 7F NL, Ravenna EVO 7F NL,  
Orticello E Unisex, Swing E8R Disc 20"



23-15-2055, 23-15-2056, 23-15-2096, 23-15-2158, 23-15-2160, 23-15-2182, 23-15-2184

# Tartalomjegyzék

<b>1</b>	<b>Erről a használati utasításról</b>	
1.1	Gyártó	11
1.2	Törvények, szabványok és irányelvek	11
1.3	Language	11
1.4	Tájékoztatására	11
1.4.1	Figyelmeztetések	11
1.4.2	Szövegkiemelések	11
1.5	A használati utasítás céljai	12
1.6	Típuszám és modell	13
1.7	Vázszám	13
1.8	A használati utasítás azonosítása	13
<b>2</b>	<b>Biztonság</b>	
2.1	Fennmaradó kockázatok	14
2.1.1	Tűz- és robbanásveszély	14
2.1.2	Áramütés	16
2.1.3	Bukásveszély	16
2.1.4	Csonkolási veszély	16
2.1.5	Kulcs letörése	16
2.2	Mérgező anyagok	17
2.2.1	Mérgező anyagok	17
2.2.2	Maró és irritáló anyagok	17
2.3	Követelmények a kerékpárossal szemben	17
2.4	Védelmet igénylő csoportok	17
2.5	Egyéni védőeszközök	18
2.6	Védőberendezések	18
2.7	Biztonsági jelzések és biztonsági tájékoztató	18
2.8	Magatartás vészhelyzetben	19
2.8.1	Veszélyes helyzetek a közúti forgalomban	19
2.8.2	Kifolyt fékfolyadék	19
2.8.3	Kilépő akkumulátorgőzők	19
2.8.4	Akkumulátortűz	20
2.9	Adatvédelmi nyilatkozat	21
<b>3</b>	<b>Leírás</b>	
3.1	Rendeltetésszerű használat	22
3.1.1	Pedelec-fajta	22
3.1.2	Nem rendeltetésszerű használat	22
3.1.3	Legnagyobb megengedett összsúly (mős)	23
3.2	Adattábla	24
3.3	Alkatrészek	25
3.3.1	Áttekintés	25
3.3.2	Futómű	26
3.3.2.1	Váz	26
3.3.2.2	Kormánymű	28
3.3.2.3	Kormánycsapágó	28
3.3.2.4	Kormányoszár	28
3.3.2.5	Kormány	29
3.3.2.6	Villa	29
3.3.2.7	Merev villa	29
3.3.2.8	Teleszkópos villa	30
3.3.2.9	SR SUNTOUR LO	36
3.3.2.10	SR SUNTOUR HLO	37
3.3.3	Kerék	38
3.3.3.1	Gumiabroncs	38

3.3.3.2	Nyitott gumibroncs belsővel	38
3.3.3.3	Felni	41
3.3.3.4	Szelep	41
3.3.3.5	Küllő	41
3.3.3.6	Küllőfeszítő csavar	41
3.3.3.7	Agy	42
3.3.4	Nyereg	43
3.3.4.1	Női nyereg	44
3.3.4.2	Férfi nyereg	44
3.3.5	Nyeregcső	45
3.3.5.1	Patentzárás nyeregcső	45
3.3.5.2	Rugós nyeregcsövek	45
3.3.6	Fék	47
3.3.6.1	Mechanikus fék	47
3.3.6.2	Hidraulikus fék	47
3.3.6.3	Tárcsafék	48
3.3.6.4	Felnifék	49
3.3.6.5	Kontrafék	50
3.3.7	Mechanikus hajtóműrendszer	51
3.3.7.1	Lánchajtás felépítése	51
3.3.7.2	Szíjhajtás felépítése	51
3.3.8	Elektromos hajtóműrendszer	52
3.3.8.1	Motor	52
3.3.8.2	Töltőkészülék	52
3.3.9	Világítás	52
3.3.10	Fedélzeti számítógép	53
3.4	A vezérlés és a kijelzések leírása	54
3.4.1	Kormány	54
3.5	Fedélzeti számítógép	55
3.5.1	Kijelző	55
3.5.1.1	km/h vagy mph egység kijelzése	55
3.5.1.2	Sebességmérő kijelzés	55
3.5.1.3	Információ kijelzés	56
3.5.1.4	Rásegítési fok	56
3.5.1.5	Világítás szimbólum	56
3.5.1.6	Karbantartás kijelzés	56
3.5.1.7	Feltöltési szintjelző (fedélzeti számítógép)	56
3.5.2	Rendszerüzenet	56
3.5.3	Váltó	57
3.5.3.1	SHIMANO SL-T6000 külső váltó	57
3.5.3.2	SHIMANO agyváltó	58
3.5.4	Kézifék	59
3.5.5	Felfüggesztés és lengéscsillapítás	60
3.5.5.1	Levegőszelep és SAG beállító kerék	60
3.5.6	Feltöltési szintjelző (akkumulátor)	61
3.5.6.1	Feltöltési szintjelző (akkumulátor)	61
3.6	Műszaki adatok	62
3.6.1	Pedelec	62
3.6.2	Kibocsátások	62
3.6.3	Járművilágítás	62
3.6.4	BOSCH Purion fedélzeti számítógép	62
3.6.5	Motor	62
3.6.5.1	Active Line Plus	62
3.6.5.2	Active Line	62
3.6.6	Akkumulátor	63
3.6.6.1	PowerPack 400	63
3.6.6.2	PowerPack 500	63
3.6.6.3	PowerTube 400	63
3.6.6.4	PowerTube 500	63

3.6.7	Nyereg	64
3.6.7.1	BROOKS ENGLAND nyeregszélesség	64
3.6.7.2	ERGON	64
3.6.7.3	SELLE ROYAL nyeregszélesség	64
3.6.7.4	SATORI, Harmony-LT2 rugós nyeregcső	65
3.6.8	Villa	66
3.6.8.1	SR SUNTOUR acélrugós villa maximális testsúly	66
3.6.9	Gumiabroncs	67
3.6.9.1	SCHWALBE defektvédelmi szint	67
3.6.9.2	Gumiabroncsok, SUPERO defektvédelmi szint	68
3.6.10	Meghúzási nyomaték	69

## 4 Szállítás és tárolás

4.1	Szállítási súly és méretek	80
4.2	Kialakított fogantyúk, emelési pontok	80
4.3	Szállítás	81
4.3.1	A szállítási rögzítés használata	81
4.3.2	Pedelec szállítása	81
4.3.2.1	Autóval	81
4.3.2.2	Vonattal	81
4.3.2.3	Tömegközlekedésben	82
4.3.2.4	Távolsági buszon	82
4.3.2.5	Repülőgépen	82
4.3.3	Pedelec továbbítása	82
4.3.4	Akkumulátor szállítása	82
4.3.5	Akkumulátor továbbítása	82
4.4	Tárolás	83
4.4.1	Pedelec	83
4.4.2	Fedélzeti számítógép, kijelző és töltőkészülék	83
4.4.3	Akkumulátor	83
4.4.3.1	Tárolási üzemmód	83
4.4.4	Üzemszünet	84
4.4.4.1	Üzemszünet előkészítése	84
4.4.4.2	Üzemszünet végrehajtása	84

## 5 Összeszerelés

5.1	Kicsomagolás	85
5.2	Szükséges szerszámok	85
5.3	Üzembe helyezés	86
5.3.1	Az akkumulátor vizsgálata	86
5.3.2	Az akkumulátor előkészítése	87
5.3.2.1	PowerTube adapter átépítése	87
5.3.2.2	Akkumulátorfedél felszerelése BOSCH PowerTube 625 (vízszintes) akkumulátorra	88
5.3.2.3	Akkumulátorfedél felszerelése BOSCH PowerTube 500 (vízszintes) akkumulátorra	89
5.3.3	A rugórendszer beállítása a testsúlyhoz	90
5.3.3.1	SR SUNTOUR rugós elemek beállítása	90
5.3.4	Kerék beszerelése SUNTOUR villába	91
5.3.4.1	Csavaros tengely (12AH2 és 15AH2)	91
5.3.4.2	20 mm-es keresztengely	92
5.3.4.3	Q-LOC gyorszár	94
5.3.5	Kerék előszerelése	95
5.3.6	Pedálok felszerelése	96
5.3.7	A kormányzár és a kormány ellenőrzése	97
5.3.7.1	A kötések ellenőrzése	97
5.3.7.2	Szilárd rögzítés ellenőrzése	97
5.3.7.3	A csapágyházag ellenőrzése	97
5.4	A pedelec eladása	97

## 6 Üzemeltetés

6.1	Kockázatok és veszélyek	98
6.2	Tipppek hosszabb hatótávolság eléréséhez	100
6.3	Hibaüzenet	101
6.3.1	Fedélzeti számítógép	101
6.3.2	Akkumulátor	104
6.4	Betanítás és vevőszolgálat	105
6.5	A pedelec személyre szabása	105
6.5.1	Előkészületek	105
6.5.2	Kormány	106
6.5.2.1	Kormány cseréje	106
6.5.2.2	A kormányzélesség beállítása	106
6.5.2.3	A kéz helyzetének beállítása	106
6.5.2.4	A kormány beállítása	107
6.5.3	Kormányzár	108
6.5.3.1	Kormányzár cseréje	108
6.5.3.2	A kormánymagasság beállítása gyorszárral	108
6.5.3.3	A kormányzár szilárdságának ellenőrzése	108
6.5.3.4	A gyorszár szorítóerejének beállítása	108
6.5.3.5	Szárcsöves kormányzár beállítása	109
6.5.3.6	Ahead kormányzár beállítása	109
6.5.3.7	Állítható szögű kormányzár beállítása	110
6.5.4	Markolatok	111
6.5.4.1	Markolatok cseréje	111
6.5.4.2	Ergonomikus markolatok beállítása	111
6.5.4.3	A kormány szilárdságának ellenőrzése	111
6.5.5	Gumiabroncs	112
6.5.5.1	Gumiabroncsok cseréje	112
6.5.5.2	Töltőnyomás beállítása	112
6.5.6	Fék	114
6.5.6.1	Fék cseréje	114
6.5.6.2	A fékbetétek bejáratása	114
6.5.6.3	Kézfék pozíciójának módosítása	114
6.5.6.4	Kézfék dőlésszögének módosítása	115
6.5.6.5	Markolatszélesség megállapítása	115
6.5.6.6	MAGURA tárcsafék fékkar markolatszélességének beállítása	116
6.5.6.7	Magura HS11 kézfék markolatszélesség	117
6.5.6.8	A SHIMANO ST-EF41 kézfék markolatszélessége	118
6.5.7	Váltó	119
6.5.7.1	Váltó cseréje	119
6.5.7.2	SHIMANO váltókar beállítása	119
6.5.8	Felfüggesztés	120
6.5.9	SAG (villa) beállítása	120
6.5.9.1	SAG SR SUNTOUR acél teleszkópos villa beállítása	122
6.5.10	Villa húzófokozat-csillapítása	123
6.5.10.1	SR SUNTOUR villa húzófokozat-csillapítás beállítása	124
6.5.11	Világítás	125
6.5.11.1	Fényszóró cseréje	125
6.5.11.2	Hátsó lámpa és (küllő-)fényvisszaverők cseréje	125
6.5.11.3	Világítás beállítása	125
6.5.11.4	Fényszóró beállítása	126
6.5.12	Fedélzeti számítógép	127
6.5.12.1	A sebességmérő egységének változtatása	127
6.5.12.2	Kijelző fényerejének beállítása	127
6.5.12.3	Verzióállapotok és típusszámok kijelzése	127
6.6	Tartozékok	128
6.6.1	Gyerekülés	128
6.6.2	Utánfutó	129
6.6.2.1	enviolo aggyal felszerelt utánfutó engedélyezése	129

6.6.2.2	ROHLOFF aggyal felszerelt utánfutó engedélyezése	130
6.6.3	Csomagtartó	130
6.6.4	Csomagtáskák és -dobozok	130
6.6.5	Első kosarak	131
6.6.6	Kormányvégek	131
6.6.7	Oldaltámasz	131
6.6.8	Kiegészítő elemes, ill. akkus fényszóró	131
6.6.9	Okostelefon-tartó	131
6.6.10	Teleszkópos villa csavarrugó	131
6.6.11	Fixen felszerelt időjárás elleni védőeszközök	131
6.7	Egyéni védőeszközök és közlekedésbiztonsági tartozékok	132
6.8	Minden használat előtt	132
6.9	Felfüggesztés és lengéscsillapítás használata	133
6.9.1	Felfüggesztés zárása	133
6.9.1.1	SR SUNTOUR teleszkópos villa zárása	133
6.10	Gyorsállítású kormányszár egyenesbe állítása	134
6.11	Csomagtartó használata	134
6.12	Oldaltámasz felhajtása	135
6.13	Nyereg használata	135
6.13.1	Bőrnnyereg használata	135
6.14	A pedálok használata	135
6.15	Csengő használata	135
6.16	Kormány használata	136
6.16.1	Multipozíciós kormány használata	136
6.16.2	Bar Ends használata	136
6.16.3	Bőrmmarkolatok használata	136
6.17	Az akkumulátor használata	137
6.17.1	Vázakkumulátor	137
6.17.1.1	Vázakkumulátor kiszereleése	137
6.17.1.2	Vázakkumulátor beszerelése	137
6.17.2	Csomagtartó-akkumulátor	137
6.17.2.1	Csomagtartó-akkumulátor kiszereleése	137
6.17.2.2	Csomagtartó-akkumulátor beszerelése	137
6.17.3	Beépített akkumulátor	138
6.17.3.1	Beépített akkumulátor kiszereleése	138
6.17.3.2	Beépített akkumulátor beszerelése	138
6.17.4	Akkumulátor töltése	139
6.17.5	Kettős akkumulátor töltése	139
6.17.5.1	Töltési művelet két behelyezett akkumulátorral	139
6.17.5.2	Töltési művelet egy behelyezett akkumulátorral	139
6.17.6	Kettős akkumulátor használata egy akkuval	140
6.17.7	Akkumulátor felélesztése	140
6.18	A pedelec használata elektromos hajtóműrendszerrel	141
6.18.1	Elektromos hajtóműrendszer bekapcsolása	141
6.18.2	Az elektromos hajtóműrendszer kikapcsolása	141
6.19	Fedélzeti számítógép	142
6.19.1	Műveletek a fedélzeti számítógépen	142
6.19.2	A fedélzeti számítógép bekapcsolása	142
6.19.3	A fedélzeti számítógép kikapcsolása	142
6.19.4	A világítás használata	142
6.19.5	A tolási rásegítés használata	143
6.19.6	Rásegítési fok kiválasztása	143
6.19.7	Utazási információk kezelése	143
6.19.7.1	Az utazási információk váltása	143
6.19.7.2	Megtett úthossz visszaállítása	143
6.19.7.3	Az útszakasz visszaállítása	143
6.19.8	Elemcsere	144
6.19.9	USB-csatlakozó használata	144
6.20	A fék használata	145

6.20.1	Kézifék használata	145
6.20.2	A kontrafék használata	145
6.21	Sebességváltó	146
6.21.1	Külső váltó használata	146
6.21.2	SHIMANO agyváltó használata	147
6.21.3	eShift használata	148
6.21.3.1	eShift használata SHIMANO-DI2 automata agyváltókkal	148
6.21.3.2	eShift használata kézi SHIMANO-DI2 agyváltókkal	148
6.21.3.3	eShift használata SHIMANO-DI2 automata agyváltókkal	148
6.22	Parkolás	149
6.22.1	All Up kormány befordítása	150

## 7 Tisztítás, ápolás és ellenőrzés

7.1	Minden használat előtt	155
7.1.1	Védőberendezések ellenőrzése	155
7.1.2	Váz ellenőrzése	155
7.1.3	Villa ellenőrzése	155
7.1.4	Hátsó lengéscsillapító ellenőrzése	155
7.1.5	Csomagtartó ellenőrzése	155
7.1.6	Sárvédők ellenőrzése	155
7.1.7	Kerék körfutásának ellenőrzése	155
7.1.8	Gyorszár ellenőrzése	155
7.1.9	Rugós nyeregcső ellenőrzése	156
7.1.10	Csengő ellenőrzése	156
7.1.11	Markolatok ellenőrzése	156
7.1.12	USB-védősapka ellenőrzése	156
7.1.13	Világítás ellenőrzése	156
7.1.14	Fék ellenőrzése	156
7.2	Minden használat után	157
7.2.1	Világítás és reflektorok tisztítása	157
7.2.2	Teleszkópos villa tisztítása	157
7.2.3	Teleszkópos villa ápolása	157
7.2.4	Pedálok tisztítása	157
7.2.5	Fék tisztítása	157
7.2.6	Rugós nyeregcső tisztítása	157
7.2.7	Hátsó lengéscsillapító tisztítása	157
7.3	Alaptisztítás	158
7.3.1	Fedélzeti számítógép és kezelőegység tisztítása	158
7.3.2	Akkumulátor tisztítása	158
7.3.3	Motor tisztítása	158
7.3.4	Váz, villa, csomagtartó, sárvédők és oldaltámasz tisztítása	159
7.3.5	Kormányzár tisztítása	159
7.3.6	Kormány tisztítása	159
7.3.7	Markolatok tisztítása	159
7.3.7.1	Bőrmarkolatok tisztítása	159
7.3.8	Nyeregcső tisztítása	159
7.3.9	Nyereg tisztítása	160
7.3.9.1	Bőrnyereg tisztítása	160
7.3.10	Gumiabroncsok tisztítása	160
7.3.11	Küllők és küllőfeszítő csavarok tisztítása	160
7.3.12	Agy tisztítása	160
7.3.13	Váltóelemek tisztítása	160
7.3.13.1	Váltókar tisztítása	160
7.3.14	Kazetta, lánckerekek és hátsó váltó tisztítása	160
7.3.15	Fék tisztítása	161
7.3.15.1	Kézifék tisztítása	161
7.3.16	Féktárcsa tisztítása	161
7.3.17	Szj tisztítása	161
7.3.18	Lánc tisztítása	161

7.3.18.1	Körbefutó láncvédős lánc tisztítása	161
7.4	Ápolás	162
7.4.1	Váz ápolása	162
7.4.2	Villa ápolása	162
7.4.3	Csomagtartó ápolása	163
7.4.4	Sárvédő ápolása	163
7.4.5	Oldaltámasz ápolása	163
7.4.6	Kormányoszár ápolása	163
7.4.7	Kormány ápolása	163
7.4.8	Markolatok ápolása	164
7.4.8.1	Gumimarkolatok ápolása	164
7.4.8.2	Bőrmarkolat ápolása	164
7.4.9	Nyeregcső ápolása	164
7.4.9.1	Rugós nyeregcső ápolása	164
7.4.9.2	Karbon nyeregcső ápolása	164
7.4.10	Felni ápolása	164
7.4.11	Bőrnnyereg ápolása	165
7.4.12	Agy ápolása	165
7.4.13	Küllőfeszítő csavar ápolása	165
7.4.14	Váltómű ápolása	165
7.4.14.1	Váltómű kardántengelyek és kapcsológörgők ápolása	165
7.4.14.2	Váltókar ápolása	165
7.4.15	Pedal ápolása	165
7.4.16	Lánc ápolása	166
7.4.16.1	Körbefutó láncvédős lánc ápolása	166
7.4.17	Akkumulátor ápolása	166
7.4.18	Fék ápolása	167
7.4.18.1	Kézifék ápolása	167
7.4.19	eightpins nyeregcső kenése	167
7.5	Ellenőrzés	168
7.5.1	Kerék ellenőrzése	168
7.5.1.1	Guminyomás ellenőrzése	168
7.5.1.2	A gumiabroncsok ellenőrzése	170
7.5.1.3	Felnik ellenőrzése	171
7.5.1.4	Rögzítőcsavar-lyukak ellenőrzése	171
7.5.1.5	Rögzítőcsavarággy ellenőrzése	171
7.5.1.6	Felnihorgok ellenőrzése	171
7.5.1.7	Küllők ellenőrzése	171
7.5.2	Fékrendszer ellenőrzése	172
7.5.2.1	Kézifék ellenőrzése	172
7.5.2.2	Hidraulikus fékrendszer ellenőrzése	172
7.5.2.3	Bovdenek ellenőrzése	172
7.5.2.4	Tárcsafék ellenőrzése	173
7.5.2.5	Kontrafék ellenőrzése	174
7.5.2.6	Felnifék ellenőrzése	175
7.5.3	Lánc ellenőrzése	176
7.5.4	A láncfeszítés ellenőrzése	176
7.5.4.1	Feszítés ellenőrzése külső váltó esetén	176
7.5.4.2	Feszítés ellenőrzése agyváltó esetén	176
7.5.5	Lánckopás ellenőrzése	176
7.5.5.1	Rutinellenőrzés	176
7.5.5.2	ellenőrzés	177
7.5.6	Szíj ellenőrzése	178
7.5.7	A szíj kopásának ellenőrzése	178
7.5.8	A szíjtárcsa kopásának ellenőrzése	178
7.5.9	Szíjfeszítés ellenőrzése	178
7.5.9.1	Gates Carbon Drive mobil app	179
7.5.9.2	Gates Kriket feszességmérő	179
7.5.9.3	ECO feszességteszter	180



7.5.10	Világítás ellenőrzése	181
7.5.11	Kormányszár ellenőrzése	182
7.5.12	Kormány ellenőrzése	182
7.5.13	Nyereg ellenőrzése	182
7.5.14	Nyeregcső ellenőrzése	182
7.5.15	Pedál ellenőrzése	182
7.5.15.1	Külső váltó ellenőrzése	182
7.5.15.2	Agyváltó ellenőrzése	183
7.5.16	Váltó ellenőrzése	183
7.5.16.1	Elektromos váltó ellenőrzése	183
7.5.16.2	Mechanikus váltó ellenőrzése	183
7.5.16.3	Külső váltó ellenőrzése	184
7.5.17	A váltó beállítása	184
7.5.17.1	ROHLOFF agy beállítása	184
7.5.18	Bovdennel működő váltó, kétbovdenes beállítás	184
7.5.19	Bovdennel működő forgómarkolatos váltó, kétbovdenes beállítás	185
7.5.20	Oldaltámasz stabilitásának ellenőrzése	185

## 8 Ellenőrzés és szervizelés

8.1	Első ellenőrzés	186
8.2	Átfogó ellenőrzés	186
8.3	Alkatrészfüggő szervizelés	186
8.4	Első ellenőrzés végrehajtása	189
8.5	Átfogó ellenőrzés végrehajtása	190
8.5.1	Váz ellenőrzése	197
8.5.1.1	Karbonváz ellenőrzése	197
8.5.2	Csomagtartó ellenőrzése	197
8.5.3	Hátsó lengéscsillapító ellenőrzés és karbantartása	197
8.5.4	Hajtóműagy ellenőrzése	198
8.5.4.1	Kúpos csapágyazású agy állítása	198
8.5.5	Kormányszár ellenőrzése	199
8.5.6	Vezetőcsapágy ellenőrzése és zsírása	199
8.5.7	Gyorszáras tengely ellenőrzése	199
8.5.8	Villa ellenőrzése	200
8.5.8.1	Karbon teleszkópos villa ellenőrzése	201
8.5.8.2	Teleszkópos villa ellenőrzése	201
8.5.9	Nyeregcső ellenőrzése	201
8.5.9.1	Karbon nyeregcső ellenőrzése	201
8.5.9.2	BY.SCHULZ rugós nyeregcső ellenőrzése és zsírása	202
8.5.9.3	RS SUNTOUR rugós nyeregcső ellenőrzése és zsírása	202

## 9 Hibakeresés, hibaelhárítás és javítás

9.1	Fájdalmak kerülése	203
9.1.1	Üléssel kapcsolatos panaszok	204
9.1.2	Csípőfájdalom	204
9.1.3	Hátfájdalom	204
9.1.4	Fájdalom nyakban és vállban	205
9.1.5	Zsibbadt vagy fájó kezek	205
9.1.6	Fájdalom a combban	205
9.1.7	Térdfájdalom	206
9.1.8	Lábfájdalom	206
9.2	Hajtóműrendszer	207
9.2.1	A hajtóműrendszer vagy a fedélzeti számítógép nem indul el	207
9.2.2	Hibaüzenet	207
9.2.3	Rásegítési hiba	208
9.2.4	Akkumulátor hiba	209
9.2.5	Fedélzeti számítógép hiba	210
9.2.6	A világítás nem működik	210
9.2.7	Probléma tárcsafékkal	211

9.2.8	Probléma a kontrafékkal	212
9.2.9	Probléma a felnifékkal	213
9.2.10	Probléma az SR SUNTOUR teleszkópos villával	214
9.2.10.1	Túl gyors kirugózás	214
9.2.10.2	Túl lassú kirugózás	215
9.2.10.3	A rugózás hegymenetben túl puha	216
9.2.10.4	Túl kemény csillapítás egyenetlenségeken	217
9.2.11	Problémák az SR SUNTOUR hátsó lengéscsillapítóval	218
9.2.11.1	Túl gyors kirugózás	218
9.2.11.2	Túl lassú kirugózás	219
9.2.11.3	A rugózás hegymenetben túl puha	220
9.2.11.4	Túl kemény csillapítás egyenetlenségeken	221
9.2.12	Probléma az agyváltóval	222
9.2.13	Probléma a szabadonfutóval	224
9.2.14	A világítás nem működik	225
9.2.15	Problémák a gumiabroncsokkal	225
9.2.16	Problémák a nyeregcsővel.	225
9.3	Egyéb hibák	226
9.4	Javítás	227
9.4.1	Eredeti alkatrészek és kenőanyagok	227
9.4.2	Váz javítása	227
9.4.2.1	Váz fényezési sérüléseinek javítása	227
9.4.2.2	Kavicsfelverődés miatti sérülés javítása karbonvázon	227
9.4.3	Teleszkópos villa javítása	227
9.4.3.1	Villa fényezési sérüléseinek javítása	227
9.4.3.2	Kavicsfelverődés miatti sérülés javítása karbonvázon	227
9.4.3.3	Nyeregcső javítása	227
9.4.3.4	Kavicsfelverődés miatti sérülés javítása karbon nyeregcsövön	227
9.4.4	Világítás cseréje	228
9.4.5	Fényszóró beállítása	228
9.4.6	Teleszkópos villa gumiabroncs mozgásszabadságának ellenőrzése	228
<b>10</b>	<b>Újrafelhasználás és ártalmatlanítás</b>	
10.1	Vezérfonal hulladékok ártalmatlanításához	229
<b>11</b>	<b>Dokumentumok</b>	
11.1	Szerelési jegyzőkönyv	231
11.2	Ellenőrzési és karbantartási jegyzőkönyv	233
11.3	Darabjegyzék	237
11.3.1	Orticello E	237
11.3.2	Swing E8R Disc 20	239
11.3.3	Ancura E7R HS11 (Wave) (NL)	241
11.3.4	Ravenna EVO 7F (Gent) (NL)	243
11.3.5	Piazza E7F NL	245
11.4	Töltőkészülék kezelési utasítása	247
<b>12</b>	<b>Szószedet</b>	
12.1	Rövidítések	259
12.2	Egyszerűsített fogalmak	259
<b>13</b>	<b>Függelék</b>	
I.	Az eredeti EK-/EU-megfelelőségi nyilatkozat fordítása	260
II.	A részben kész gép megfelelési nyilatkozata	261
<b>14</b>	<b>Tárgymutató</b>	

## Köszönjük bizalmát!

A Pegasus pedelec-jei csúcsmínőségű járművek. Jól választott. A végső összeszerelést, tanácsadást és betanítást szaküzlete végzi. Akár karbantartás, átalakítás vagy javítás – szaküzlete a jövőben is elérhető lesz az Ön számára.

Az új pedelec-jéhez megkapja ezt a használati utasítást. Kérjük, szánja rá az időt új pedelec-jének megismeréséhez és tartsa magát a használati utasításban szereplő tippekhez és ötletekhez. Így hosszú ideig sok öröme lesz pedelec-jében. Jó szórakozást és mindig jó és biztonságos közlekedés kívánunk!

Töltse le a használati utasítást a következő internetes címről okostelefonjára, hogy menet közben kéznél legyen a használati utasítás:

[www.pegasus-bikes.de/  
service/downloads.html](http://www.pegasus-bikes.de/service/downloads.html)



## Szerzői jog

© ZEG Zweirad-Einkaufs-Genossenschaft eG

E kezelési utasítás továbbadása és sokszorosítása, valamint tartalmának felhasználása és közlése tilos, amennyiben nincs kifejezetten megengedve. A jogsértés kártérítési igényre kötelez. A szabadalmi, használati vagy formatervezési mintabejegyzéshez fűződő minden jog fenntartva.

## Belső változtatások joga fenntartva

A *használati utasításban* szereplő információk a nyomtatás időpontjában jóváhagyott műszaki előírások. Az itt ismertetett funkciókon felül szoftverváltoztatások bármikor hibák megszüntetéséhez és egyes funkciók bővítéséhez vezethetnek.

Lényeges változtatások a használati utasítás új publikációs verziójában szerepelnek. A használati utasítás minden módosítását, valamint új verzióit a következő internetes oldalon tesszük közzé:

[www.pegasus-bikes.de/service/downloads.html](http://www.pegasus-bikes.de/service/downloads.html)

## Szerkesztőség

Szöveg és kép:  
ZEG Zweirad-Einkaufs-Genossenschaft eG  
Longericher Straße 2  
50739 Köln, Germany

## Fordítás

RKT Übersetzungs- und Dokumentations-GmbH  
Bahnhofstraße 27  
78713 Schramberg, Germany

**Kapcsolattartó ezzel a használati utasítással  
kapcsolatos kérdések vagy problémák esetén:**

[tecdoc@zeg.de](mailto:tecdoc@zeg.de)

# 1 Erről a használati utasításról

## 1.1 Gyártó

ZEG Zweirad-Einkaufs-Genossenschaft eG  
Longericher Straße 2  
50739 Köln, Germany

Tel.: +49 221 17959 0  
Fax: +49 221 17959 31  
E-mail: info@zeg.de

## 1.2 Törvények, szabványok és irányelvek

A *használati utasítás* figyelembe veszi a következő törvények, szabványok és irányelvek lényeges követelményeit:




- 2006/42/EK irányelv, Gépek,
- 2014/30/EU irányelv, Elektromágneses összeférhetőség,
- MSZ EN ISO 20607:2018 Gépek biztonsága. Kezelési kézikönyv. Általános tervezési alapelvek,
- EN 15194:2018, Kerékpárok. Villamos hajtással támogatott kerékpárok. EPAC-kerékpárok,
- EN 11243:2016, Kerékpárok. Kerékpár-csomagtartók. Követelmények és vizsgálati módszerek,
- EN ISO 17100:2016-05 Fordítási szolgáltatások. Fordítási szolgáltatások követelményei.

## 1.3 Language

Az *eredeti használati utasítás* német nyelven készült. Bármilyen fordítás az *eredeti használati utasítás* nélkül érvénytelen.

## 1.4 Tájékoztatására

A jobb olvashatósághoz a használati utasításban különböző jelöléseket alkalmazunk.

	Szakkereskedő szövege
	Az alkatrészek cseréjére vonatkozó tudnivalók
	Fitness tudnivaló

## 1.4.1 Figyelmeztetések

Figyelmeztetések veszélyes helyzeteket és cselekvéseket jeleznek. A használati utasításban három figyelmeztetési kategóriát talál:

### FIGYELMEZTETÉS

Megsértése súlyos személyi sérülésekhez vagy halálhoz vezethet. A veszélyeztetés kockázati foka közepes.

### VIGYÁZAT

Megsértése esetén könnyebb vagy közepesen súlyos személyi sérülésekhez vezethet. A veszélyeztetés kockázati foka alacsony.

### Értesítés

Megsértése esetén anyagi kárhoz vezethet.

## 1.4.2 Szöveghiemelések

A *használati utasításban* tíz szöveghiemelés található:

Írásmód	Használat
<i>dőlt</i>	Szószeret-fogalom, első a fejezetben
<a href="#">aláhúzott kék</a>	Kapcsolódó link
aláhúzott szürke	Kereszthivatkozások
✓	Előfeltételek
▶	Cselekvési utasítások sorrend nélkül
<b>6</b>	Cselekvési utasítások a megadott sorrendben
⇒	A beavatkozási lépés eredménye
SORKIZÁRÁS	Kijelzések a kijelzőn
•	Felsorolások
Csak az ezzel a felszereltséggel rendelkező pedelec-ekre érvényes	Az alkalmazott opcionális komponensekre a cím alatti értesítés hívja fel a figyelmet.

Tabelle 1: Szöveghiemelések

## 1.5 A használati utasítás céljai

A használati utasítás nem pótolja a kerékpárt átadó szaküzlet általi személyes betanítást. A használati utasítás a pedelec része. Ha egy napon továbbértékesíti, át kell adnia a következő tulajdonos részére.

A használati utasítás elsősorban pedelec-használók számára készült.

A fehér háttérrel látható szakaszokban az a cél, hogy műszaki laikusok biztonságosan be tudják állítani, használni, tisztítani tudják a pedelec-et és képesek legyenek hibák felfedezésére és elhárítására.



A szakszemélyzet számára készült fejezetek kék háttérrel láthatók és egy csavarkulcs szimbólummal vannak megjelölve.

Ezekben a szakaszokban az a cél, hogy képzett szakszemélyzet (kerékpár-mechatronikusok, kerékpárszerelők vagy hasonló) biztonságosan végrehajthassák az első összeszerelést, személyre szabást, ellenőrzést és javítást.

Jobb minőségű vevőszolgálat biztosítása érdekében a szakszemélyzet számára szintén szükséges, hogy átolvassa a kerékpáros és üzemeltető számára készült minden fejezetet.

A munka alkalmával mindig ki kell tölteni a 11.1 és 11.2 fejezetben felsorolt összes dokumentumot.

Fejezet		Kerékpáros	Szaküzlet
1	Erről a használati utasításról	<input type="checkbox"/>	<input type="checkbox"/>
2	Biztonság	<input type="checkbox"/>	<input type="checkbox"/>
3	Leírás	<input type="checkbox"/>	<input type="checkbox"/>
4	Szállítás és tárolás	<input type="checkbox"/>	<input type="checkbox"/>
5	Összeszerelés	<input type="checkbox"/>	<input type="checkbox"/>
6	Üzemeltetés	<input type="checkbox"/>	<input type="checkbox"/>
7	Tisztítás, ápolás és ellenőrzés	<input type="checkbox"/>	<input type="checkbox"/>
8	Ellenőrzés és szervizelés	<input type="checkbox"/>	<input type="checkbox"/>
9.1	Fájdalmak kerülése	<input type="checkbox"/>	<input type="checkbox"/>
9.2	Hibakeresés és hibaelhárítás	<input type="checkbox"/>	<input type="checkbox"/>
9.4	Javítás	<input type="checkbox"/>	<input type="checkbox"/>
10	Újrafelhasználás és ártalmatlanítás	<input type="checkbox"/>	<input type="checkbox"/>
11	Dokumentumok	<input type="checkbox"/>	<input type="checkbox"/>
12	Szószedet	<input type="checkbox"/>	<input type="checkbox"/>
13	Függelék	<input type="checkbox"/>	<input type="checkbox"/>
14	Tárgymutató	<input type="checkbox"/>	<input type="checkbox"/>

2. táblázat: Célcsoportok-fejezetek mátrix

## 1.6 Típuszám és modell

A használati utasítás része a következő típuszámú pedelec-eknek:

Típusz.	Modell	Pedelec-fajta
23-15-2055	Orticello E Unisex	Városi és túrakerékpár
23-15-2056	Swing E8R Disc 20"	Városi és túrakerékpár
23-15-2096	Ancura E7R HS11 (Wave) (NL)	Városi és túrakerékpár
23-15-2158	Ravenna EVO 7F (Gent) (NL)	Városi és túrakerékpár
23-15-2160	Ravenna EVO 7F (Wave) (NL)	Városi és túrakerékpár
23-15-2182	Piazza E7F (Gent) (NL)	Városi és túrakerékpár
23-15-2184	Piazza E7F (Wave) (NL)	Városi és túrakerékpár

3. táblázat: Típuszám, modell és pedelec-fajta

## 1.7 Vázszám

Minden váz egy beütött saját vázszámmal rendelkezik (lásd 2. ábra). A vázszám segítségével a pedelec hozzárendelhető a tulajdonoshoz. A vázszám számít a legfontosabb azonosító jelnek a tulajdonjog ellenőrzéséhez.

## 1.8 A használati utasítás azonosítása

A használati utasítás azonosító száma minden oldalon lent balra található.

Az azonosító szám a dokumentumszámból, a publikáció verziójából és a kiállítási dátumból áll össze.

---

<b>Azonosító szám</b>	MY23P01 - 29_1.0_19.10.2022
-----------------------	-----------------------------

---

## 2 Biztonság

### 2.1 Fennmaradó kockázatok

Pedelec-eknél a következő fennmaradó kockázatok állnak fenn:

- Tűz- és robbanásveszély
- Áramütés
- Bukásveszély
- Csonkolási veszély
- Kulcs letörése
- Bluetooth® okozta zavarok



#### 2.1.1 Tűz- és robbanásveszély

##### Tilos kritikus hibával tölteni

Ha csatlakoztat egy töltőkészüléket az elektromos hajtóműrendszerre, amikor a hajtóműrendszer hibát üzen, az akkumulátor megrongálódhat és kigyulladhat.

- ▶ A töltőkészüléket csak hibátlan elektromos hajtóműrendszerrel kösse össze.

##### Kerülje víz behatolását

Az akkumulátor csak fröccsenő víz ellen védett. A behatoló víz zárlatot okozhat. Az akkumulátor magától kigyulladhat és felrobbanhat.

- ▶ Soha nem szabad az akkumulátort vízbe meríteni.
- ▶ Vízbehatolás gyanúja esetén helyezze üzemen kívül az akkumulátort.

##### Hő elkerülése

60 °C fölötti hőmérsékletek ahhoz vezethetnek, hogy folyadékok lépnek ki az akkumulátorból és a ház sérülését okozzák. Az akkumulátor magától kigyulladhat és felrobbanhat.

- ▶ Védje az akkumulátort hőségtől.
- ▶ Soha nem szabad forró tárgyak mellett tárolni.
- ▶ Soha nem szabad az akkumulátort tartós napsugárzás hatásának kitenni.
- ▶ Kerülje a nagy hőmérsékletingadozásokat.

##### Tilos hibás töltőkészüléket használni

Túl magas feszültségű töltőkészülékek kárt okoznak az akkumulátorban. Ennek tűz vagy robbanás lehet a következménye.

- ▶ Csak jóváhagyott akkumulátorokat töltsön.

##### Akadályozza meg az áthidalás okozta rövidzárlatot

A fémtárgyak hidat képezhetnek az akkumulátor elektromos csatlakozói között. Az akkumulátor magától kigyulladhat és felrobbanhat.

- ▶ Soha ne dugjon gémkapcsokat, csavarokat, érméket, kulcsokat vagy más apró darabokat az akkumulátorba.
- ▶ Csak tiszta felületre állítsa az akkumulátort. Akadályozza meg a töltőaljzat és az érintkezők szennyeződését, pl. homok vagy föld következtében.

##### Sérült vagy hibás akkumulátor kezelése

A meghibásodott akkumulátorok veszélyes árunak minősülnek. Ilyenek számát:

- Az olyan cellák vagy akkumulátorok, amelyeket biztonsági okokból hibásként azonosítottak;
- kifolyt vagy gáztalan akkumulátorok,
- olyan cellák vagy akkumulátorok, amelyeket külső vagy mechanikus sérülés ért, és
- olyan cellák vagy akkumulátorok, amelyek biztonságosságát még nem vizsgálták.

Sérült vagy hibás akkumulátoroknál a biztonsági elektronika kieshet. A maradék feszültség zárlatot okozhat. Az akkumulátor magától kigyulladhat és felrobbanhat.

- ▶ Az akkumulátort és a tartozékokat csak kifogástalan állapotban szabad üzemeltetni és feltölteni.
- ▶ Soha ne nyissa fel és ne kezdjen az akkumulátor javításába.
- ▶ A külsőleg látható sérülést szenvedett akkumulátort azonnal helyezze üzemen kívül.

- ▶ Bukás vagy ütközés után az akkumulátort legalább 24 órára helyezze üzemén kívül és figyelje.
- ▶ Lépjen kapcsolatba a szaküzlettel.

### Hibás akkumulátor tárolása

A szakkereskedő ártalmatlanítja a hibás akkumulátort.

- ▶ A hibás akkumulátort a pedelec-ben szállítsa.



- ▶ Az ártalmatlanításig az akkumulátort egy ADR SV 376, P908 szerinti biztonsági tartályban kell szárazon tárolni.



1. ábra: Biztonsági tartály, példa

- ▶ Soha ne tárolja éghető anyagok közelében.
- ▶ Szakszerűen ártalmatlanítsa a meghibásodott akkumulátorokat.

### Kerülje a túlhevülést a töltőkészüléknél

A töltőkészülék az akkumulátor töltése közben melegszik. Nem kielégítő hűtés esetén ennek tüzeset vagy a kezek égési sérülése lehet a következménye.

- ▶ Soha ne használja a töltőkészüléket gyúlékony felületen.
- ▶ Töltés közben soha ne takarja le a töltőkészüléket.
- ▶ Soha ne töltse felügyelet nélkül az akkumulátort.

### A felforrósodott fékek és motorok lehűtése

A fékek és a motor működés közben nagyon felforrósodhatnak. Érintés esetén égési sérülés vagy tűz következhet be.

- ▶ Soha ne érintse meg a féket vagy a motort rögtön kerékpározás után.
- ▶ Soha nem szabad közvetlenül kerékpározás után a pedelec-et éghető felületre (fű, fa) helyezni.





## 2.1.2 Áramütés

### Tilos sérült hálózati alkatrészeket használni

Sérült töltőkészülékek, áramvezetékek és dugaszok fokozzák az áramütés veszélyét.

- ▶ Minden használat előtt vizsgálja meg a töltőkészüléket, vezetéket és dugaszokat. Soha ne használjon sérült töltőkészüléket.

### A víz bejutásának elkerülése

Ha víz jut a töltőkészülékbe, áramütés kockázata áll fenn.

- ▶ A töltőkészüléket csak beltérben használja.

### Kondenzvíz kezelése

A hőmérséklet hidegről megre történő változásánál a töltőkészülékben és az akkumulátorban kondenzvíz képződhet, amiből zárlat keletkezhet.

- ▶ Várjon addig a töltőkészülék, ill. az akkumulátor csatlakoztatásával, amíg a két készülék eléri a szobahőmérsékletet.



## 2.1.3 Bukásveszély

### Gyorszár helyes beállítása

Túl nagy szorítóerő sérülést okoz a gyorszárban, így az elveszti működőképességét. Elégtelen szorítóerő kedvezőtlen erőbevezetéshez vezet. Ezáltal alkatrészek eltörhetnek. Ennek személyi sérülésekkel járó bukás a következménye.

- ▶ Soha nem szabad a gyorszárat szerszámmal (pl. kalapáccsal vagy fogóval) rögzíteni.
- ▶ Csak előírászerűen beállított szorítóerővel rendelkező gyorskioldót használjon.

## Megfelelő meghúzási nyomaték használata

Ha egy csavart túl szorosan húz meg, eltörhet. Ha egy csavart túl lazán húz meg, meglazulhat. Ennek személyi sérülésekkel járó bukás a következménye.

- ▶ Mindig vegye figyelembe a csavaron, ill. 3.5 fejezetben megadott meghúzási nyomatékot.

## Csak engedélyezett féket használjon

A kerekeket kizárólag vagy felnifékekkel, vagy tárcsafékekkel való használatra tervezték. Helytelen fék használata esetén a kerék eltörhet. Ennek személyi sérülésekkel járó bukás a következménye.

- ▶ A keréken csak az engedélyezett féket használja.



## 2.1.4 Csonkolási veszély

A tárcsafék féktárcsája olyan éles, hogy az ujjak súlyos sérülését okozza, ha ujjai a féktárcsa nyílásaiba jutnak.

A lánckerekek és a szíjtárcsák behúzhatják az ujjakat, és súlyos sérüléseket okozhatnak az ujjakon.

- ▶ Mindig tartsa távol az ujjait a forgó féktárcsáktól, a lánc- vagy szíjhajtástól.

## 2.1.5 Kulcs letörése

Szállítás és menet közben egy bedugott kulcs letörhet vagy a reteszelés véletlenül felnyílhat.

- ▶ Húzza ki az akkumulátorlakat kulcsát.

## 2.2 Méregző anyagok

Ha olyan anyagok ömlenek ki vagy kerülnek felhasználásra, amelyek veszélyt jelentenek az emberekre és a környezetre, hatékony óvintézkedéseket kell tenni.

Lehetséges veszélyek, terhelések és egészségügyi kockázatok a következők miatt:

- mérgező anyagok és
- maró és irritáló anyagok (légutak, bőr).

### Mi történhet?

- Súlyos egészségkárosodás,
- a születendő élet veszélyeztetése és
- illetéktelenek veszélyeztetése magánterületen történő elterjesztés és szennyezés miatt.



### 2.2.1 Méregző anyagok

A mérgező anyagok (más néven toxikus anyagok) olyan anyagok, amelyek egy meghatározott, alacsony dózis felett a szervezetbe jutva károsíthatják az élő szervezeteket. A mérgező anyag lenyelt mennyiségének növekedésével nő a mérgezés miatti egészségkárosodás valószínűsége. Ez halált okozhat.

### Fékfolyadék

Baleset vagy anyagkifáradás következtében fékfolyadék léphet ki. A fékfolyadék lenyelés és belélegzés esetén halálos lehet.

- ▶ Soha ne szerelje szét a fékberendezést.
- ▶ Kerülje a bőrrel való érintkezést.
- ▶ Soha ne lélegezzen be gőzöket.

### 2.2.2 Maró és irritáló anyagok



A maró hatású anyagok (más néven marószerek) elpusztítják az élő szöveteket vagy megtámadják a felületeket. A maró anyagok lehetnek szilárd, folyékony vagy gáznemű anyagok.

Az irritáló anyagok olyan veszélyes anyagok, amelyek egyszeri érintkezéskor irritálják a bőrt és a nyálkahártyát. Ez az érintett területek gyulladáshoz vezethet.

### Meghibásodott akkumulátor

Sérült vagy meghibásodott akkumulátorokból folyadékok és gőzök léphetnek ki. Túl magas hőmérsékletek is folyadékok és gőzök kilépését okozhatják az akkumulátorból. A folyadékok és gőzök ingerelhetik a légutakat és égési sérülésekhez vezethetnek.

- ▶ Soha nem szerelje szét az akkumulátort.
- ▶ Kerülje a bőrrel való érintkezést.
- ▶ Soha ne lélegezzen be gőzöket.

## 2.3 Követelmények a kerékpárossal szemben

A kerékpárosnak fizikális, motorikus és szellemi képességei révén alkalmasnak kell lennie a közúti forgalomban való részvételhez. 14 év legalacsonyabb korhatár ajánlott.

## 2.4 Védelmet igénylő csoportok

- ▶ Távoll kell tartani az akkumulátorokat és a töltőkészüléket csökkent fizikai, érzékszervi vagy szellemi képességű vagy hiányos tapasztalatokkal és ismeretekkel rendelkező személyektől.
- ▶ Szülői felügyelet gyakorlására jogosult személyeknek alapos oktatásban kell részesíteni a gyermekeket vagy fiatalkorúakat.

## 2.5 Egyéni védőeszközök

- ▶ Viseljen megfelelő védősisakot. A védősisaknak fényvisszaverő csíkokkal vagy jól felismerhető színű világítással kell rendelkezni.
- ▶ Viseljen szilárd lábbelit.
- ▶ Lehetőleg világos vagy fényvisszaverő ruházatot viseljen. Fluoreszkáló anyag is alkalmas. Még több biztonságot nyújtanak láthatósági mellények, ill. vállszalagok a felsőtest számára. Soha ne viseljen szoknyát, helyette mindig bokáig érő nadrágban legyen.
- ▶ Hidegben viseljen kesztyűt.



## 2.6 Védőberendezések

A kerékpárost a pedelec-en lévő három védőberendezés védi mozgó részekről, hőségtől vagy szennyeződéstől:










- Lánc-, ill. szíjvédő véd a ruházat a hajtóműbe való berántásától.
  - A motorházon elhelyezett motorburkolatok hőtől védenek.
  - Védőlemezek védenek a szennyeződéstől, és az úttesten lévő víztől.
- ▶ Soha ne távolítsa el a védőberendezéseket.
  - ▶ Rendszeresen vizsgálja át a védőberendezéseket.
  - ▶ Sérült vagy hiányzó védőberendezés esetén helyezze üzemen kívül a pedelec-et. Lépjen kapcsolatba a szaküzlettel.

## 2.7 Biztonsági jelzések és biztonsági tájékoztató

A pedelec és az akkumulátor adattábláján ezek a biztonsági jelzések és biztonsági tájékoztatók találhatóak:

Szimbólum	Magyarázat
	Általános figyelmeztetés
	Figyelembe kell venni a használati utasításokat

4. táblázat: Biztonsági jelzések

Szimbólum	Magyarázat
	El kell olvasni az utasítást
	Elektromos és elektronikus készülékek elkülönített gyűjtése
	Elemek és akkumulátorok elkülönített gyűjtése
	Tűzbe dobni tilos (elégetni tilos)
	Tilos felnyitni az elemeket és akkumulátorokat
	II. érintésvédelmi osztályú készülék
	Csak beltéri használatra alkalmas
	Biztosíték (készülékbiztosíték)
	EU-megfelelőség
	Újrahasznosítható anyag
	50 °C fölötti hőmérséklettől és napsugárzástól védendő

5. táblázat: Biztonsági tájékoztató

## 2.8 Magatartás vészhelyzetben

### 2.8.1 Veszélyes helyzetek a közúti forgalomban

- ▶ A közúti forgalomban minden veszély esetén állásig le kell fékezni a pedelec-et. A fék itt vészleállító rendszerként szolgál.

### 2.8.2 Kifolyt fékfolyadék

- ▶ Az érintetteket a veszélyes területről vigye friss levegőre.
- ▶ Soha ne hagyja felügyelet nélkül az érintetteket.
- ▶ Azonnal távolítsa el a fékfolyadékkal szennyezett ruhadarabokat.
- ▶ Soha ne lélegezzen be gőzöket. Gondoskodjon kielégítő szellőzésről.
- ▶ A védelemhez viseljen kesztyűt és védőszemüveget.
- ▶ Tartsa távol a védelem nélküli személyeket.
- ▶ Ügyeljen a kifolyt fékfolyadék okozta csúszásveszélyre.
- ▶ Tartson távol minden nyílt lángot, forró felületet és gyújtóforrást a kifolyt fékfolyadéktól.
- ▶ Kerülje a bőrrel és szemmel való érintkezést.

#### Belélegzés után

- 1 Gondoskodjon friss levegő bevezetéséről.
- 2 Panasz esetén azonnal forduljon orvoshoz.

#### Bőrrel való érintkezés után

- 1 Vízzel és szappannal mossa meg és alaposan öblítse le az érintett bőrfelületet.
- 2 Távolítsa el a szennyezett ruházatot.
- 3 Panasz esetén forduljon orvoshoz.

#### Szemmel való érintkezés után

- 1 A szemét nyitva tartott szemhéjjal legalább 10 percig öblítse folyó vízzel, a szemhéjak alatt is.
- 2 Panasz esetén azonnal forduljon szemorvoshoz.

#### Lenyelés után

- 1 Öblítse ki a száját vízzel. Soha ne hánytassa a beteget. Aspirációs veszély.
- 2 Ha egy a hátán fekvő személy hányni kezd, helyezze stabil oldalhelyzetbe.
- 3 Azonnal forduljon orvoshoz.

#### Környezetvédelmi intézkedések

- ▶ Soha ne hagyja, hogy fékfolyadék jusson a csatornahálózatba, a természetes vizekbe vagy a talajvízbe.
- ▶ A talajba, természetes vizekbe vagy a csatornahálózatba való bejutás esetén értesítse az illetékes hatóságokat.
- ▶ A kifolyó fékfolyadékot környezetkímélő módon és a törvényi előírásoknak megfelelően ártalmatlanítani kell (lásd 10.1 fejezet).
- ▶ Fékfolyadék kilépése esetén a fékrendszert azonnal meg kell javítani. Lépjen kapcsolatba a szaküzlettel.

### 2.8.3 Kilépő akkumulátorgőzök

Az akkumulátor károsodása esetén vagy szakszerűtlen használata következtében gőzök léphetnek ki. A gőzök a légutak irritációját okozhatják.

- 1 Azonnal menjen a friss levegőre.
- 2 Panasz esetén forduljon orvoshoz.

#### Szemmel való érintkezés után

- 1 Szemeit óvatosan bő vízzel legalább 15 percig öblítse. Védje a nem érintett szemét.
- 2 Azonnal forduljon orvoshoz.

## Bőrrel való érintkezés után

- 1 Azonnal távolítsa el a szilárd részecskéket.
- 2 Azonnal vegye le a szennyezett ruházatot.
- 3 Az érintett részt óvatosan bő vízzel legalább 15 percig öblítse.
- 4 Utána az érintett bőrterületeket gyengén tufolja, soha ne dörzsölje szárazon.
- 5 Pirosság vagy panasz esetén azonnal forduljon orvoshoz.

### 2.8.4 Akkumulátortűz

Sérült vagy hibás akkumulátoroknál a biztonsági elektronika kieshet. A maradék feszültség zárlatot okozhat. Az akkumulátor magától kigyulladhat és felrobbanhat.

- 1 Ha egy akkumulátor deformálódik vagy füstölni kezd, tartson távolságot.
  - 2 Töltésnél húzza ki a dugaszt a dugaszoló aljzatból.
  - 3 Értesítse a tűzoltóságot.
- ▶ A tűzoltáshoz D tűzveszélyességi osztályú tűzoltó készüléket kell használni.
  - ▶ Soha ne oltsa vízzel a sérült akkumulátort és ne hagyja vízzel érintkezni.

Gőzök belélegzése következtében mérgezés következhet be.

- ▶ Álljon a tűznek arra az oldalára, amelyik felől a szél fúj.
- ▶ Ha lehetséges, használjon légzésvédő eszközt.

## 2.9 Adatvédelmi nyilatkozat

A pedelec szaküzletben történő, diagnosztikai készülékre való csatlakoztatása esetén a termék tökéletesítésének céljára adatokat továbbítunk a Bosch hajtásegység használatáról (többek között energiafogyasztás, hőmérséklet stb.) a Bosch eBike Systems (Robert Bosch GmbH) részére.

Közelebbi információkat a Bosch eBike weboldalon talál a következő címen:

[www.bosch-ebike.com](http://www.bosch-ebike.com).

## 3 Leírás

### 3.1 Rendeltetészerű használat

Be kell tartani a használati utasításban szereplő minden cselekvési utasítást és ellenőrzési listát. Engedélyezett tartozékok felszerelése csak szakszemélyzet végrehajtásában megengedett.

A pedelec-et csak kifogástalan, működőképés állapotban használja. Országoként a jogszabályok az alapfelszereltségtől eltérő követelményeket támaszthatnak a pedelec-kel szemben. A közúti forgalomban való részvételhez

#### 3.1.1 Pedelec-fajta

Minden pedelec egy pedelec-fajtához van hozzárendelve, ami meghatározza a rendeltetészerű használatot, a funkciót és az alkalmazási területet.

#### 3.1.2 Nem rendeltetészerű használat

A rendeltetészerű használat megszegése személyi sérülések és anyagi károk veszélyével jár. Ezek a használati esetek a pedelec esetében tilosak:

- az elektromos hajtóműrendszer manipulálása,
- a vázsám, az adattábla vagy alkatrészek sorozatszámának megváltoztatása, törlése, felismerhetetlenné tétele vagy más módon történő manipulálása,
- kerékpározás sérült vagy hiányos pedelec-kel,
- kerékpározás lépcsőkön,
- mély vízen való áthaladás,
- helytelen töltőkészülékkel történő töltés,
- a pedelec kölcsönbe adása betanításban nem részesült kerékpárosnak,
- további személyek utazása a járművön,
- túlméretes csomaggal történő utazás,

országoként más előírások érvényesek a világítás, reflektorok és más szerkezeti elemek vonatkozásában. Figyelembe kell venni a mindenkori felhasználási ország általánosan érvényes törvényeit, valamint balesetmegelőzési és környezetvédelmi előírásait.

Az akkumulátorok kizárólag a pedelec motorjának áramellátására készültek. Soha nem szabad akkumulátorokat más célokra használni.

#### Városi és túrakerékpár



A városi és túrakerékpárok mindennapi, kényelmes használatra készültek és alkalmasak a közúti forgalomban való részvételre.

#### 6. táblázat: Rendeltetészerű használat

- szabadkézzel történő kerékpározás,
- jégen és hóban történő kerékpározás,
- szakszerűtlen ápolás,
- szakszerűtlen javítás,
- nehéz alkalmazási körülmények, mint professzionális versenyen és akrobatikus gyakorlatokhoz, ugratórampán, kaszkadőr mutatványokhoz vagy műrepülő gyakorlatokhoz való használat.

#### Városi és túrakerékpár



Városi és túrakerékpárok nem sportkerékpárok. Sportos használat esetén csökkenő menetstabilitással és kisebb kényelmi fokozattal kell számolni.

#### 7. táblázat: Nem rendeltetészerű használat

### 3.1.3 Legnagyobb megengedett összsúly (mös)

A pedelec-et csak a *legnagyobb megengedett összsúly* (mös) határáig szabad terhelni.

A legnagyobb megengedett összsúly

- a teljesen összeszerelt pedelec súlya,
- plusz testsúly,
- plusz csomag.

Típusz.	Modell	Mös [kg]
23-15-2055	Orticello E Unisex	135
23-15-2056	Swing E8R Disc 20"	150
23-15-2096	Ancura E7R HS11 (Wave) (NL)	135
23-15-2158	Ravenna EVO 7F (Gent) (NL)	135
23-15-2160	Ravenna EVO 7F (Wave) (NL)	135
23-15-2182	Piazza E7F (Gent) (NL)	135
23-15-2184	Piazza E7F (Wave) (NL)	135

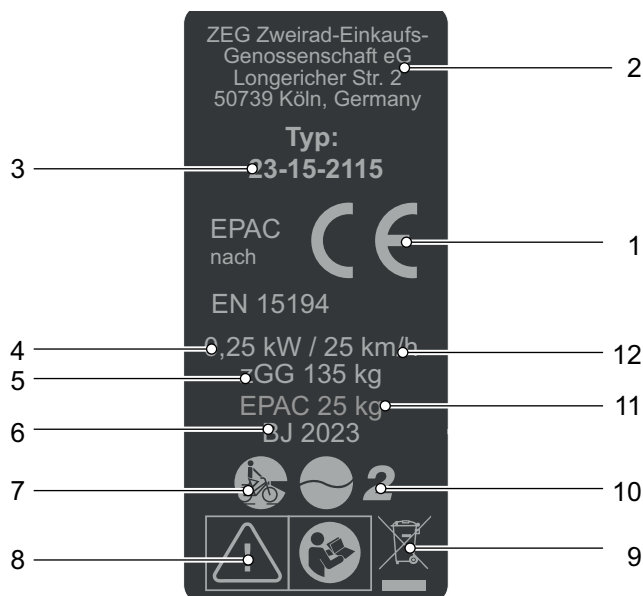
**8. táblázat: Típuszám, modell és legnagyobb megengedett összsúly**



## 3.2 Adattábla

Az adattábla a vázon található. Az adattábla pontos helyét a 3 ábra mutatja.

Az adattáblán legfeljebb tizenkét adat található.



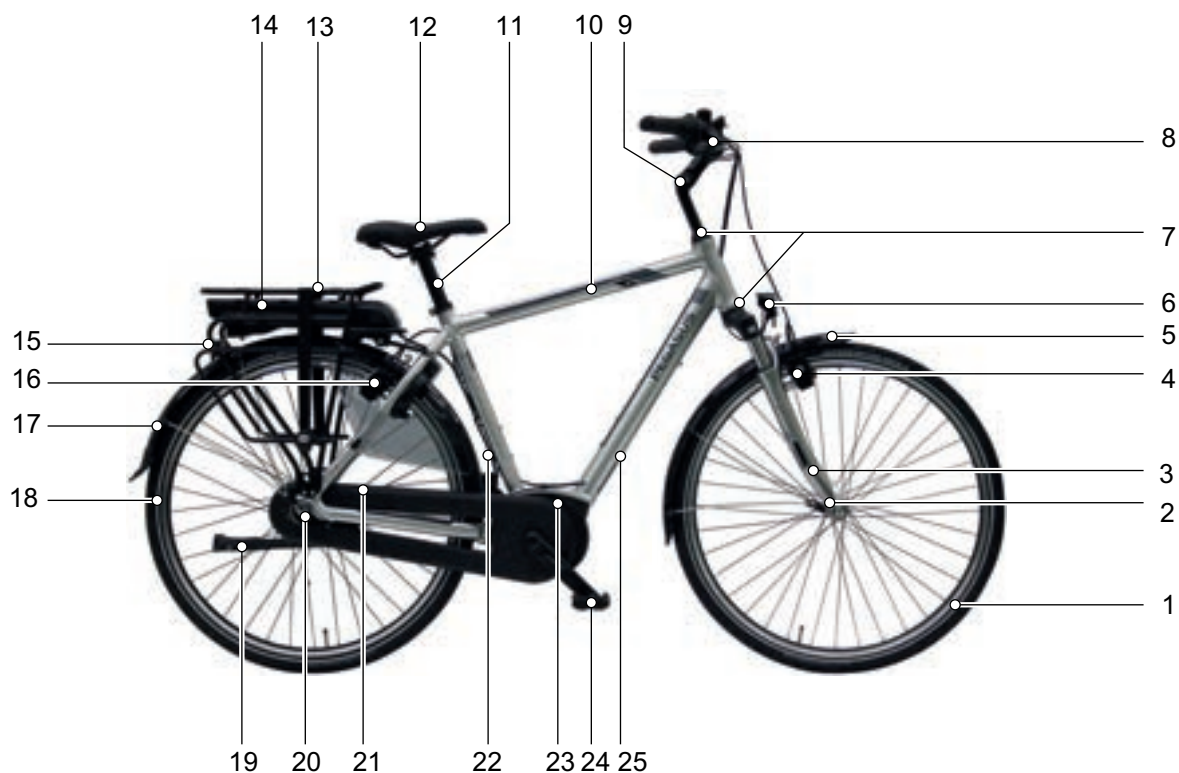
2. ábra: Példa ZEG adattábla

Sz.	Megnevezés	Leírás	Több információ
1	CE-jelölés	A CE-jelöléssel nyilatkozza a gyártó, hogy a pedelec megfelel a hatályos követelményeknek.	<a href="#">Függelék</a>
2	<a href="#">Gyártó</a>	A megadott címen érhető el a gyártó.	<a href="#">1.1 fejezet</a>
3	Típuszám	Minden pedelec típus rendelkezik egy nyolcjegyű típuszámmal, ami a tervezési modellévet, a pedelec fajtáját és a változatot adja meg.	<a href="#">1.6 fejezet</a>
4	Maximális névleges tartós teljesítmény	A maximális névleges tartós teljesítmény a lehető legnagyobb teljesítmény 30 percen át a villanymotor kihajtó tengelyén.	---
5	<a href="#">Legnagyobb megengedett összsúly (mős)</a>	A megengedett legnagyobb összsúly a teljesen összeszerelt pedelec súlya plusz testsúly, csomag.	<a href="#">3.1.3 fejezet</a>
6	Gyártási év	A gyártási év a pedelec előállításának éve.	...
7	Pedelec-fajta	Minden pedelec egy pedelec-fajta-hoz van hozzárendelve, ami meghatározza a rendeltetésszerű használatot, a funkciót és az alkalmazási területet.	<a href="#">3.1.1 fejezet</a>
8	<a href="#">Biztonsági jelzések és biztonsági tájékoztató</a>	A biztonsági jelölések veszélyekre figyelmeztetnek.	<a href="#">2.7 fejezet</a>
9	Ártalmatlanítási értesítés	A pedelec ártalmatlanításakor kövesse a hulladékok ártalmatlanítására vonatkozó útmutatót.	<a href="#">10.1 fejezet</a>
10	<a href="#">Városi és túrakerékpár alkalmazási terület</a>	A pedelec-et csak engedélyezett helyeken használja.	<a href="#">3.1.5 fejezet</a>
11	A menetkész pedelec súlya (opcionális, csak legalább 25 kg súlyú pedelec-ek esetében)	A menetkész pedelec súlyát 25 kg súlytól adjuk meg és az eladás időpontjában érvényes súlyra vonatkozik. A kiegészítő tartozékot hozzá kell számolni a súlyhoz.	<a href="#">4.1 fejezet</a>
12	<a href="#">Lekapcsolási sebesség</a>	A pedelec által addig a pillanatig elért sebesség, amikor az áram nullára vagy az üresjárati értékre esik.	---

9. táblázat: Az adattáblán lévő adatok magyarázata

### 3.3 Alkatrészek

#### 3.3.1 Áttekintés



3. ábra: Pedelec jobbról

1	Első kerék	10	Váz	19	Oldaltámasz
2	Első kerék agy	11	Nyeregcső	20	Váltóagy
3	Villa	12	Nyereg	21	Láncvédő
4	Első kerék fék	13	Csomagtartó	22	Vázzsám
5	Első kerék sárvédő	14	Akkumulátor	23	Motor és motorburkolat
6	Első világítás	15	Hátsó lámpa	24	Pedál
7	Kormánycsapágó	16	Hátsó kerék fék	25	Adattábla
8	Kormány	17	Hátsó kerék sárvédő		
9	Kormányzár	18	Hátsó kerék		

### 3.3.2 Futómű

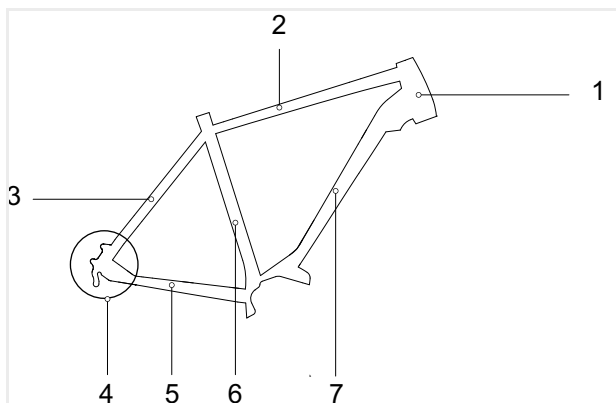
A futómű két komponensből áll:

- váz és
- kormánymű.

#### 3.3.2.1 Váz

A váz felveszi a testsúly, a pedálozás és az útfelület következtében a pedelec-re ható összes erőt. A váz ezenkívül tartóként szolgál a legtöbb alkatrész számára.

A váz geometriája határozza meg a pedelec menetviselkedését. A váz a következő elemekből áll:



4. ábra: A váz elemei

- 1 Kormánycső (vezérlőfejcsőnek is nevezik)
- 2 Felsőcső
- 3 Hátsó támvilla (nyeregállának is nevezik)
- 4 Hátsó agytengely felfogás
- 5 Hátsó alsó vázcső (láncállának is nevezik)
- 6 Nyeregcső
- 7 Alsó vázcső

A váz méretének a testmagassághoz kell igazodnia.

### Városi-, túra-, összecsukható és teherszállító kerékpár vázméret

Az egyenesebb ülés helyzet miatt városi kerékpárok esetén a vázmagasság és az azzal összefüggő felsőcső-hosszúság esetében némileg nagyobb a tűrés. Mivel a kormány és a nyereg a testmagasság szerint hozzáigazítható, az ajánlott vázméret tartománya némileg szélesebbre adható meg.

Testmagasság [cm]	Vázméret [cm]	
155 ... 165	S	43 ... 48
165 ... 175	M	48 ... 53
175 ... 185	L	53 ... 58
185 ... 195	XL	58 ... 62
195 ... 215	XXL	62 ... 65

10. táblázat: Ajánlott vázméret városi- és túra-kerékpárok esetében

#### Terepkerékpár vázméret

Terepkerékpárok esetében a vázgeometriák típusától és alkalmazási területtől függően különböznek. A vázméret független a kerékmérettől. Az ajánlott vázméretetek esetében a különbségeket már figyelembe vettük.

Testmagasság [cm]	Vázméret [cm]	Kerékméret [col]
150 ... 160	33 ... 37	26
160 ... 170	38 ... 43	26, 27,5
170 ... 180	43 ... 47	26, 27,5, 29
180 ... 190	47 ... 52	26, 27,5, 29
190 ... 200	51 ... 56	27,5, 29
200 ... 215	53 ... 60	27,5, 29

11. táblázat: Ajánlott vázméret terepkerékpárok esetében

## Versenykerékpár és gravel kerékpár vázméret

Versenykerékpárok és gravel kerékpárok esetében a vázmagasságok közelebb vannak egymáshoz. A vázmagasságok fokozatosabb kiosztásai révén pontos illesztés válik lehetővé a testmagassághoz.

Az ülés helyzetet a pedelec-en főként a felsőcső hosszúsága határozza meg:

- Minél rövidebb a felsőcső, annál meredekebb az ülés helyzetet.
- Minél hosszabb a felsőcső, annál inkább előre nyújtott az ülés helyzetet.

Testmagasság [cm]		Vázméret [cm]
160 ... 175	XS	46 ... 48
165 ... 180	S	49 ... 51
170 ... 185	M	52 ... 54
175 ... 190	L	54 ... 56
180 ... 195	XL	57 ... 59
185 ... 200	XXL	58 ... 61

12. táblázat: Ajánlott vázméret versenykerékpár és gravel kerékpár esetében

## Ifjúsági kerékpár vázméret

Fiatalkorban gyorsan változik a testmagasság. Ezért 6 havonta ellenőrizni kell a vázméretet.

Testmagasság [cm]		Vázméret [cm]
140 ... 150		33 ... 35
150 ... 160		35 ... 38
160 ... 170		38 ... 41
170 ... 180		41 ... 46
180 ... 190		46 ... 53

13. táblázat: Ajánlott vázméret ifjúsági kerékpár esetében, terepkerékpár-forma

## Gyermekkerékpár vázméret

A gyermekek folyamatosan növésben vannak. Ezért 6 havonta ellenőrizni kell a vázméretet.

Kifejezetten kezdő kerékpárosok esetében fontos, hogy megálláskor mindkét láb biztosan a talajon legyen. Ezért a gyermekeknek a testmagasságuknak megfelelő pedelec-re van szükségük. Csak így garantált a biztonságos kerékpározás.

Testmagasság [cm]		Kerékméret [col]
85 ... 110		12
90 ... 120		16
100 ... 125		18
110 ... 130		20
120 ... 145		24
135 ... 165		26

14. táblázat: Ajánlott kerékméret gyermekkerékpár esetében

### 3.3.2.2 Kormánymű

A kormánymű komponensei:

- Kormánycsapágó,
- Kormányoszár,
- Kormány és
- Villa.

### 3.3.2.3 Kormánycsapágó

A kormánycsapágó (vezetőcsapágónak vagy vezérlőegységnek is nevezzük) a villa csapágórendszere a vázban. Két különböző típust különböztetünk meg:

- hagyományos kormánycsapágók menetes villaszárakhoz és
- kormánycsapágó menet nélküli villaszárakhoz, úgynevezett aheadset-ekhez.

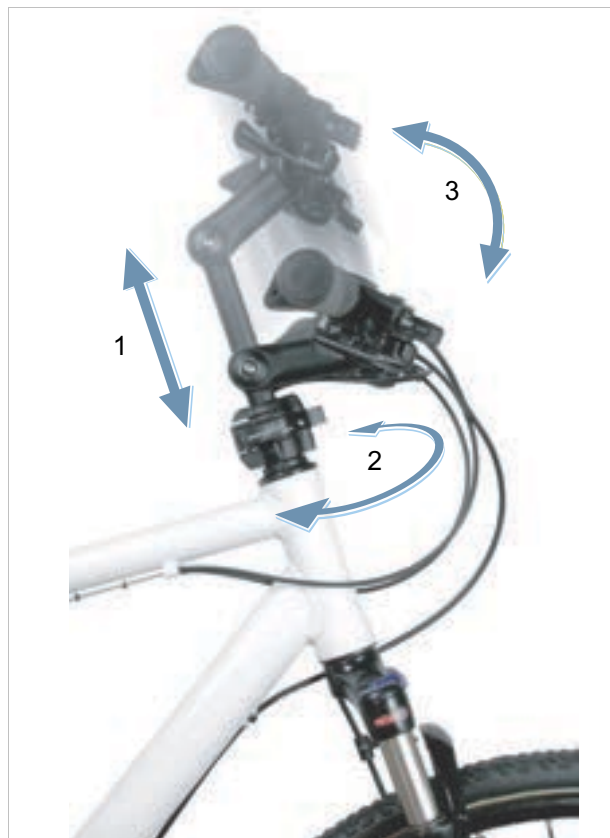
### 3.3.2.4 Kormányoszár

A kormányoszár köti össze a kormányt a villaszárcsővel. A kormányoszár a kormány kerékpárosra történő testreszabására szolgál. A kormányoszárral történik a kormánymagasság és a kormány és nyereg közötti távolság beállítása (lásd 6.5.6 fejezet).

### Gyorsállítósú kormányoszárak

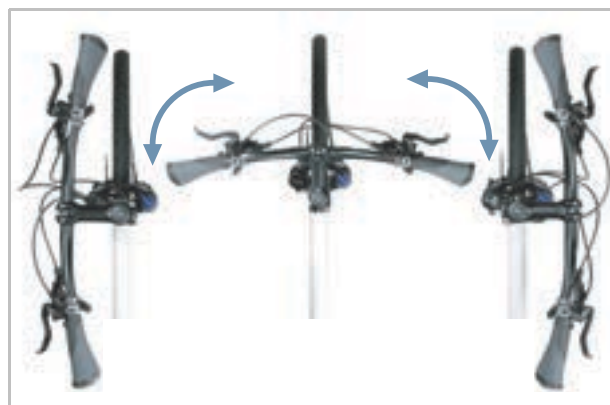
Gyorsállítósú kormányoszárak a villaszár hosszabbítását alkotják. Gyorsállítósú kormányoszárak magassága és szög helyzete szerszám nélkül változtatható. Modelltől függően akár 3 beállítás végezhető:

- 1 A kormány magasságának állítása,
- 2 Twist funkció és
- 3 A kormányoszár szögének állítása.



5. ábra: Példa: BY.SCHULZ Speedlifter Twist Pro SDS

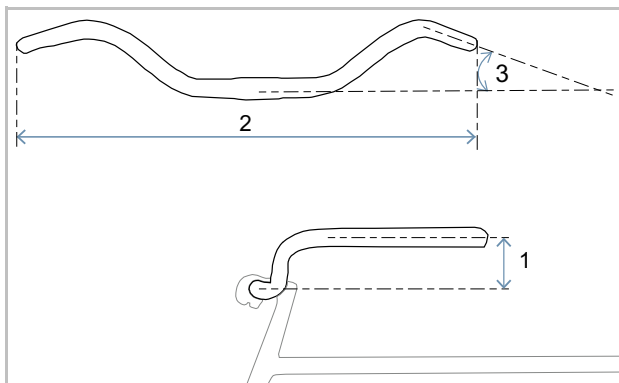
A magasság és a kormányoszár szögének állítása fokozza a menetkényelmet, annak révén, hogy hosszabb utakon különböző menetpozíciókat tud elfoglalni. A Twist funkció helytakarékos parkolásra szolgál.



6. ábra: Twist-funkció, példa: BY.SCHULZ

### 3.3.2.5 Kormány

A pedelec-et a kormánnyal irányítjuk. A kormány a felsőtest támaszkodására szolgál és helyet ad a kezelő- és leolvasható elemeknek (lásd 3.5.1 fejezet).



7. ábra: A kormány méretei

Minden kormány legfontosabb méretei a következők:

- 1 Magasság (*angolul rise is*)
- 2 Szélesség
- 3 Markolatszög

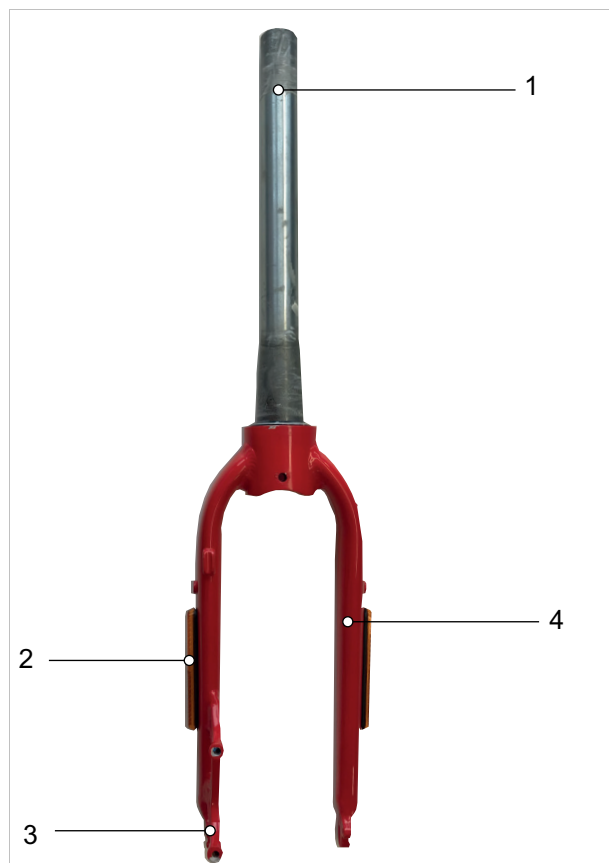
### 3.3.2.6 Villa

A villaszár felső végére van rögzítve a kormányoszlop és a kormány. Az agytengely felfogatásokra van rögzítve a tengely. A tengelyre van rögzítve a kerék.

Két fajta villa létezik:

- Merev villa
- Teleszkópos villa

### 3.3.2.7 Merev villa



8. ábra: Merev villa áttekintése

- 1 Villaszár
- 2 Oldalsó reflektorok (opcionális)
- 3 Villa agytengely felfogatása
- 4 Villafok

Ebbe a modellsorozatba merev villák vannak szerelve. A merev villák nem rugóznak. Optimálisan átadják a kifejtett izom- és motoros erőt az útfelületre. Meredek úton merev villával rendelkező pedelec-eknél az energiafogyasztás kisebb és a hatótávolság nagyobb, mint felfüggesztéses pedelec-eknél.

### 3.3.2.8 Teleszkópos villa

A villaszár felső végére van rögzítve a kormányzár és a kormány. Az agytengely felfogatásokra van rögzítve a tengely. A tengelyre van rögzítve a kerék.

A merev villákhoz képest a teleszkópos villák javítják a talajjal való érintkezést és a kényelmi érzetet két funkcióval:

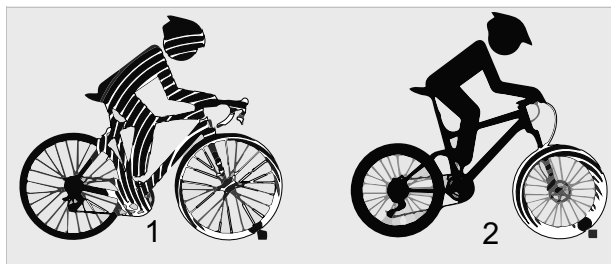
- Felfüggesztés és
- Lengéscsillapítás (optimális működés).

Az összenyomódás minden teleszkópos villánál lezárható. Ezáltal a teleszkópos villa úgy működik, mint a merev villa.

#### Felfüggesztés

Egy teleszkópos villa vagy acélrugóval, légrugózással, vagy a két rugófajtával rugózik.

Felfüggesztéssel rendelkező pedelec-nél egy ütődést, amit pl. az úton lévő kő okozhat, nem vezet közvetlenül a villán keresztül a testbe, hanem az ütést a felfüggesztő rendszer felfogja. Közben a teleszkópos villa összenyomódik.



9. ábra: Felfüggesztés nélkül (1) és felfüggesztéssel (2)

#### Lengéscsillapítás

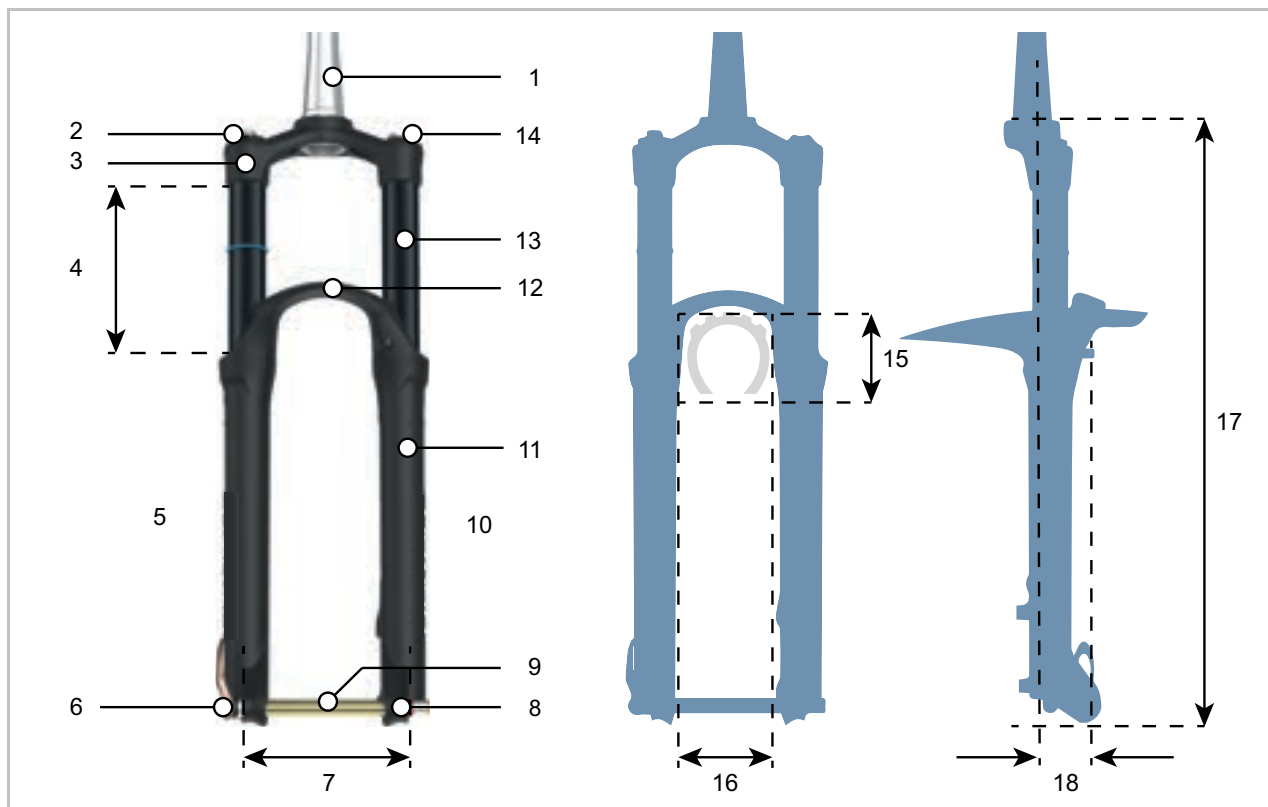
Az összenyomódás után a teleszkópos villa visszatér eredeti helyzetébe. Ha van lengéscsillapító, ez lefékezi ezt a mozgást és így megakadályozza, hogy a rugórendszer ellenőrizetlenül visszarugózzon és a villa felfelé és lefelé lengeni kezdjen. Két fajta lengéscsillapító különböztethető meg:

- Húzófokozatos lengéscsillapító,
- Nyomásfokozatos lengéscsillapító.

A húzófokozatos lengéscsillapítók és a nyomásfokozatos lengéscsillapítók opcionálisan két különböző területre oszthatók:

- Highspeed lengéscsillapító,
- Lowspeed lengéscsillapító.

## A teleszkópos villa felépítése



10. ábra: A teleszkópos villa felépítése

- 3 Villaszár
- 4 SAG beállító
- 5 Villakorona
- 6 A villa rugóútja
- 7 Lengéscsillapító-oldal
- 8 Gyorszár
- 9 Osztásköz
- 10 Villa agytengely felfogatása
- 11 Dugaszolható tengely
- 12 Légrugó-oldal
- 13 Merülőcső
- 14 Villahíd (alsó villakoronának is nevezik)
- 15 Állócső
- 16 Nyomásfokozatos lengéscsillapító beállító

## Gumiabroncs-mozgásszabadság

- 17 Gumiabroncs-magasság
- 18 Gumiabroncs-áthaladási szélesség

## Oldalnézet

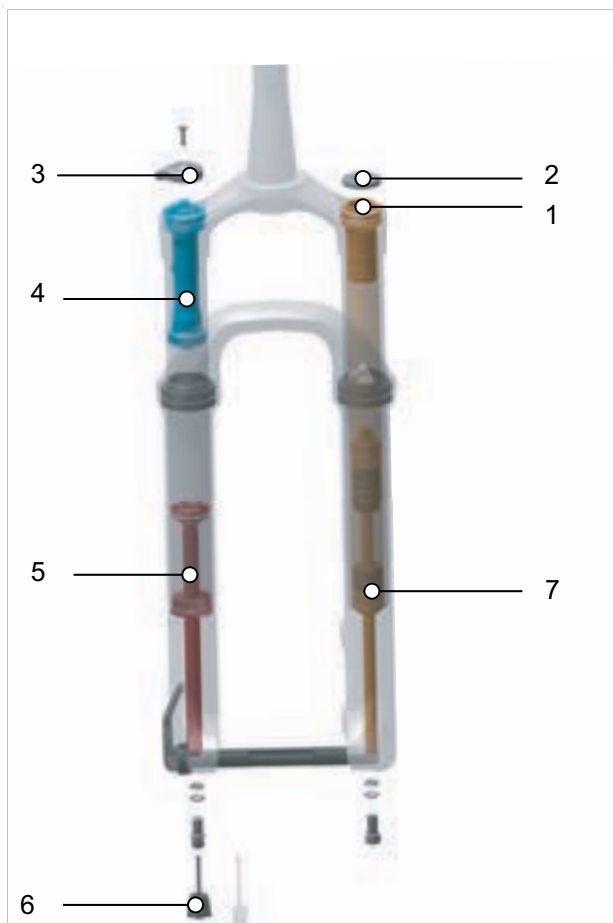
- 19 Beépítési magasság
- 20 Eltolás (*angolul offset*)



## Villa-részegységek

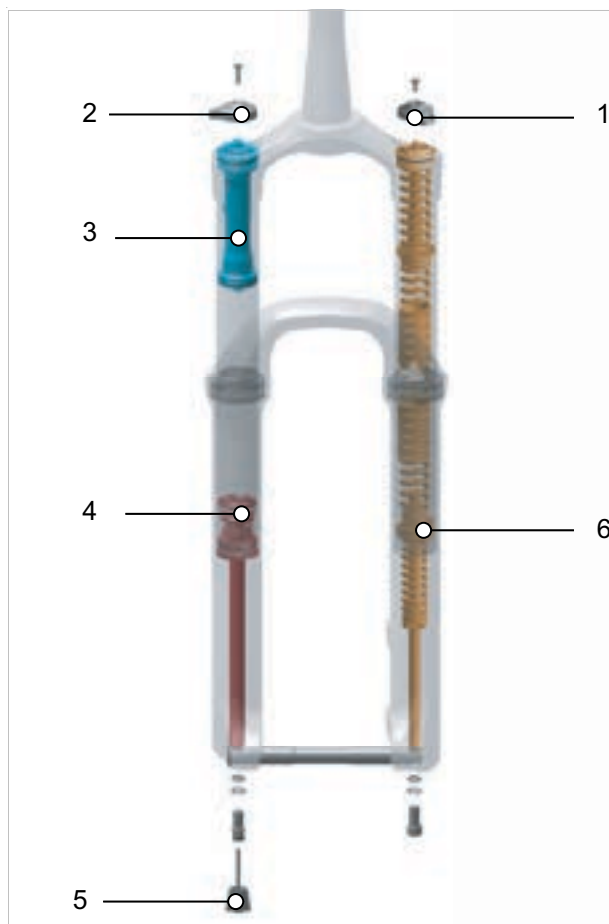
Egy teleszkópos villa legfeljebb 3 különböző részegységgel rendelkezik:

- Nyomásfokozat-lengéscsillapító (kék)
- Húzófokozatos lengéscsillapító (piros)
- Légrugó, ill. acélrugó (narancs)



11. ábra: A légrugós villa belső felépítése

- 1 Levegőszelep (villa)
- 2 Levegőszelep-fedél
- 3 SAG beállító kerék
- 4 Nyomásfokozatos lengéscsillapító
- 5 A teleszkópos villa felépítése
- 6 Húzófokozat-beállító
- 7 Légrugó



12. ábra: Az acélrugós villa belső felépítése

- 1 Rugóút-beállító gyűrű
- 2 SAG beállító kerék
- 3 Nyomásfokozatos lengéscsillapító
- 4 A teleszkópos villa felépítése
- 5 Húzófokozat-beállító
- 6 Acélrugó

## Tubusok

A lengéscsillapítók zárt részegységekben, az úgynevezett tubusokban lehetnek elhelyezve. Ezeket szerelik be a villába. A villákba különböző tubusokat lehet beszerezni. Ez nincs hatással a villa teljes teherbírására.

### Negatív rugóút (SAG)

A negatív rugóút, SAG (*angolul sag* „süllyedés, lebakkanás”) a testsúly felszereléssel együtt (pl. hátizsák), az ülés helyzetét és a váz geometriája okozta teljes rugóút százalékos aránya. A SAG a vezetéstől függetlenül történik.

Optimális beállításnál a pedelec ellenőrzött sebességgel rugózik ki. A kerék egyenetlenségek esetén érintkezésben marad a talajjal (kék vonal). A villafej, a kormány és a test egyenetlenségeken való áthaladásnál követi a talajt (zöld vonal). A felfüggesztés mozgása előre látható és ellenőrzött.



13. ábra: A villa optimális menetviselkedése

Optimális beállításnál a villa dombos terepen a berugózás ellenében hat, rugóújtján belül magasabban marad.

Ez megkönnyíti a sebesség fenntartását dombos terepen való haladáskor.



14. ábra: A villa optimális menetviselkedése dombos terepen

Optimális beállításnál a villa egyenetlenségekre érkezve gyorsan és akadálytalanul berugózik és a rugózás kiegyenlíti az egyenetlenséget. A húzó tapadás megmarad (kék vonal).

A villa gyorsan reagál az ütésre. A kormányfej és a kormány az egyenetlenség kirugóztatásánál enyhén megemelkedik (zöld vonal).



15. ábra: A villa optimális menetviselkedése egyenetlenségek esetén

### Húzófokozatos lengéscsillapító

A húzófokozatos lengéscsillapítók (*angolul rebound*-nak is nevezik) a kirugózó mozgásokat, tehát a húzó terhelést csillapítják. A húzófokozatos lengéscsillapító határozza meg azt a sebességet, amivel a felfüggesztés terhelés után kirugózik. A húzófokozat-csillapítása vezérli a teleszkópos villa kiengedési és kirugózási sebességét, ami másfelől a húzó tapadásra és az ellenőrzésre van befolyással. A húzófokozat-csillapítása a kerékpáros testsúlya, a rugó keménysége és a rugóút, valamint a terep és a kerékpáros igényei szerint testreszabható. Ha

nagyobb a levegőnyomás vagy a rugó keménysége, a kiengedési és kirugózási sebesség is nő. Optimális beállítás eléréséhez növelni kell a húzófokozat-csillapítást a levegőnyomás vagy a rugókeménység növelése esetén. A villa optimális beállításánál a lengéscsillapító ellenőrzött sebességgel rugózik ki. A kerék egyenetlenségek esetén érintkezésben marad a talajjal (kék vonal). A villafej, a kormány és a test egyenetlenségeken való áthaladásnál követi a talajt (zöld vonal). A felfüggesztés mozgása előre látható és ellenőrzött.



16. ábra: A villa optimális menetviselkedése

### Nyomásfokozatos lengéscsillapító

A nyomásfokozatos lengéscsillapítók (kompressziós lengéscsillapítónak vagy *angolul compression*-nek is nevezik) a berugózó mozgásokat, tehát a nyomó terhelést csillapítják. A nyomásfokozat-lengéscsillapító lehetővé teszi a gyors személyre szabást, hogy a villa rugózási viselkedését a terep változásai esetén a terepviszonyokhoz igazítsa. Menet közbeni beállításhoz készült. A nyomásfokozatos lengéscsillapító vezérli a nyomásfokozat löketsebességét vagy azt a mértéket, amellyel a villa lassú ütéseknel berugózik. A nyomásfokozatos lengés-

csillapító befolyásolja egyenetlenségek kiegyenlítését súlyáthelyezés, átjárók, kanyarodás, egyenetlenségek miatti egyenes lökések és fékezés közben. Optimális beállításnál a villa dombos terepen a berugózás ellenében hat, rugóútján belül magasabban marad és segít abban, hogy dombos terepen kerékpározva megtartsa a sebességet. Egyetlen területen történő haladáskor a villa gyorsan és akadálytalanul berugózik és kiegyenlíti az egyenetlenséget. A húzó tapadás (kék vonal) megmarad.



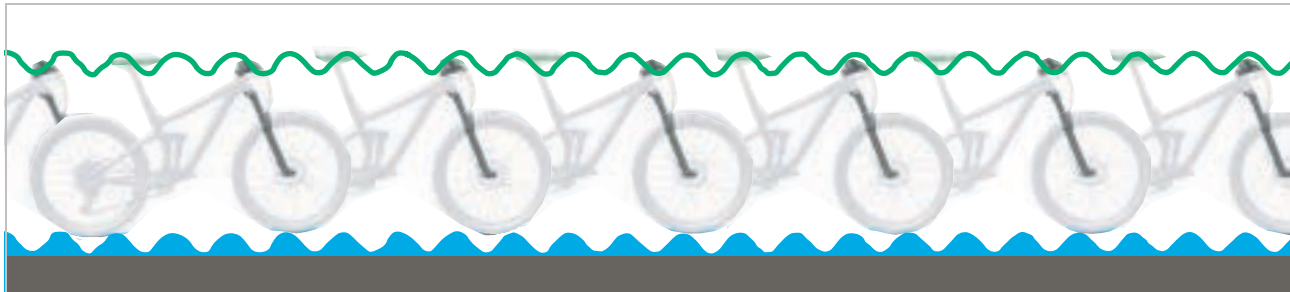
17. ábra: Optimális menetviselkedés dombos terepen

### Highspeed lengéscsillapító

A teleszkópos villa nagy sebessége pl. buckapályán vagy ugrás utáni landoláskor áll elő.

A highspeed lengéscsillapító beállítási révén vezérelhető a villa rugózási viselkedése

- erősebb ütések esetén
- kis, gyors ütések (pl. lépcsőn) esetén és
- gyors, egymást követő ugrások utáni landolások esetén.



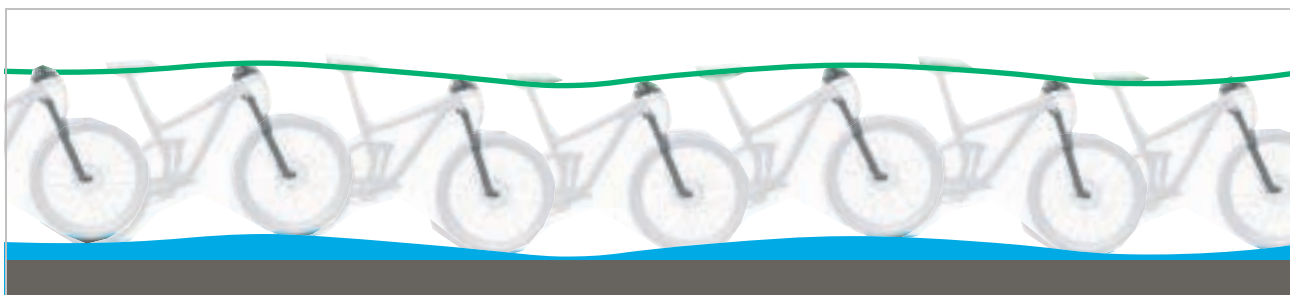
18. ábra: Highspeed mozgások

### Lowspeed lengéscsillapító

A teleszkópos villa alacsony sebessége pl. talajhullámokon való áthaladáskor áll elő.

A Lowspeed lengéscsillapító beállítási révén vezérelhető a villa rugózási viselkedése

- eltolt ugrások esetén
- a kerékpáros testsúlyának áthelyeződése esetén
- lassú erőhatás esetén.



19. ábra: Lowspeed-mozgások

## 3.3.2.9 SR SUNTOUR LO



20. ábra: Az LO tubus kezelőelemei

Az SR Suntour LO tubus rendelkezik

- egy nyomásfokozatos lengéscsillapítóval és
- egy húzófokozatos lengéscsillapítóval.

Kerékpározás előtt a rendszert a húzófokozat-beállítón (1) be kell állítani a mindenkori felületre.

A nyomásfokozat-beállító távirányítójával (2.2) a lengéscsillapító nyitható és zárható.

Ha a villában túl magas a nyomás, akkor egy szelep kinyitásával a lefúvatás funkcióval leengedhető a levegő. Ezzel megakadályozhatók a túlnyomás miatti károsodások.

		Funkció rendelkezésre áll
	Lock-out távirányító	...
	Lock-out villafej	x
Nyomásfokozat-csillapítás	High-Speed	...
	Low-Speed	...
	Fixen beállítva	x
Húzófokozat-csillapítás	High-Speed	...
	Low-Speed	...
	Fixen beállítva	x
	Lefúvatás funkció	x
	PCS	...

15. táblázat: SR SUNTOUR LO funkciók áttekintése

## 3.3.2.10 SR SUNTOUR HLO



21. ábra: Az HLO tubus kezelőelemei

Az SR Suntour HLO tubus rendelkezik

- egy nyomásfokozatos lengéscsillapítóval és
- egy húzófokozatos lengéscsillapítóval.

Kerékpározás előtt a rendszert a húzófokozat-beállítón (1) be kell állítani a mindenkori felületre.

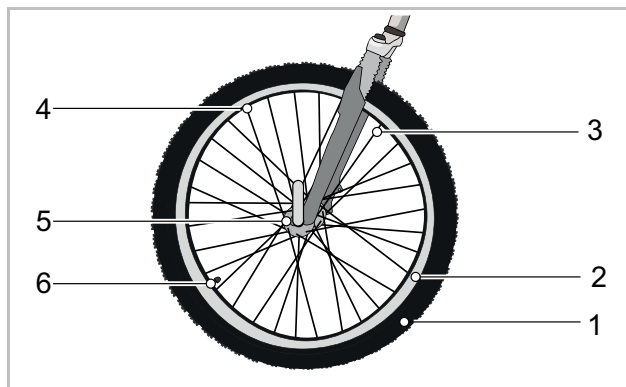
A nyomásfokozat-beállító távirányítójával (2.2) a lengéscsillapító nyitható és zárható.

Ha a villában túl magas a nyomás, akkor egy szelep kinyitásával a lefúvatás funkcióval leengedhető a levegő. Ezzel megakadályozhatók a túlnyomás miatti károsodások.

		Funkció rendelkezésre áll
	Lock-out távirányító	...
	Lock-out villafej	x
Nyomásfokozat-csillapítás	High-Speed	...
	Low-Speed	...
	Fixen beállítva	...
Húzófokozat-csillapítás	High-Speed	...
	Low-Speed	...
	Fixen beállítva	...
	Lefúvatás funkció	...
	PCS	...

16. táblázat: SR SUNTOUR HLO funkciók áttekintése

### 3.3.3 Kerék



22. ábra: A kerék látható részei

- |   |                     |
|---|---------------------|
| 1 | Gumiabroncs         |
| 2 | Felni               |
| 3 | Küllő               |
| 4 | Küllőfeszítő csavar |
| 5 | Agy                 |
| 6 | Szelep              |

A kerék egy gumiabroncsból, egy szelepes belsőből és egy kerékből áll.

#### 3.3.3.1 Gumiabroncs

A gumiabroncs, amelyet köpenynek is neveznek, képezi a kerék külső részét. A gumiabroncs a felnire van felhúzva. A rendeltetéstől függően a gumiabroncsok felépítése, profilja és szélessége különböző.



23. ábra: Példa: Információk a gumiabroncson

#### Abroncsméret

Az abroncsméret a gumiabroncs oldalfalán van feltüntetve.

#### Guminyomás

A megengedett nyomáshatárok a gumiabroncs oldalfalán vannak megadva. Az adat psi-ben vagy bar-ban van feltüntetve. Csak kellő guminyomással képes a megtartani a gumiabroncs a pedelec-et. A guminyomást a testsúlyhoz kell igazítani és utána rendszeresen ellenőrizni kell.

#### Gumiabroncsfajták

5 különböző gumiabroncsfajta van:

- Nyitott gumiabroncsok belsővel,
- Nyitott gumiabroncsok belső nélkül (*ang. tubeless vagy, tubeless ready*),
- Zárt gumiabroncsok (*ang. tubular, single tube*), belső nélküli gumiabroncsnak is hívják,
- Tömörgumiból készült abroncs (*ang. solid tires*) és
- Vegyes formák.

#### 3.3.3.2 Nyitott gumiabroncs belsővel

A nyitott gumiabroncsokat (*ang. tube type*), amelyeket clincher abroncsnak is neveznek, a következők szerint lehet felosztani:

- Drótpéremes gumiabroncs, acélhuzalos megerősítéssel a peremmagban,
- Hajtogatós gumiabroncs aramidszálas megerősítéssel a peremmagban és
- Gumipéremes köpeny a peremmag megerősítése nélkül, helyette erőteljes peremekkel, amelyek közvetlenül a felniperem alatt beakadnak és az abroncságban átfedik egymást.



24. ábra: Nyitott gumiabroncsok felépítése

- |   |                                |
|---|--------------------------------|
| 1 | Felni                          |
| 2 | Futófelület profillal          |
| 3 | Defektvédő szalag (opcionális) |
| 4 | Karkasz                        |
| 5 | Peremmag                       |

## Karkasz

A karkasz (*fr. carcasse, váz*) a gumiabroncs tartószerkezete. Általában 3 karkaszréteg található a futófelület alatt. A karkasz általában szálakból – a legtöbb esetben poliamidból (nejlon) – készült szövetből áll. A szövet mindkét oldala gumibevonatú és 45°-os szögben van kiszabva. Ez a futásirányhoz viszonyított szög biztosítja a gumiabroncs stabilitását. A gumiabroncsok minőségi szintjétől függően a karkasz rétegeit különböző sűrűséggel szövik. A karkasz szövet sűrűségét a szálak hüvelykenkénti számával fejezik ki, EPI-ben (*ang. ends per inch*) vagy TPI-ben (*ang. threads per inch*). Vannak 20 és 127 EPI közötti karkasszal rendelkező gumiabroncsok.

Nagyobb EPI-értékkel csökken a felhasznált szálak átmérője. A magasabb EPI-értékkel rendelkező karkaszrétegek kisebb átmérőjű szálakkal rendelkeznek. Minél nagyobb az EPI-érték, annál:

- kevesebb gumi szükséges a szálak burkolásához,
- könnyebbek a gumiabroncsok és
- rugalmasabbak a gumiabroncsok, ezért kisebb a gördülési ellenállásuk.
- A szövet sűrűbb, így az idegen testek behatolása nehezebb lesz. Ez növeli a defektvédelmet.

A 127 EPI-vel rendelkező karkaszoknál minden egyes szál csak körülbelül 0,2 mm vastag, és ezért sérülékenyebb. Ez azt jelenti, hogy a 127 EPI-vel rendelkező gumiabroncs csekély defektvédelemmel rendelkezik. A súly és a robusztusság közötti optimális kompromisszum a 67 EPI.

A szövet mellett a gumiabroncs gumikeveréke is fontos. A gumikeverék több összetevőből áll:

40 ... 60%	Természetes és szintetikus kaucsuk
15 ... 30%	Töltőanyagok, pl. korom, kvasav vagy szilikagél
20 ... 35%	<ul style="list-style-type: none"> <li>• Öregedésgátló szer</li> <li>• Vulkanizálószer, pl. kén</li> <li>• Vulkanizációs gyorsító, pl. cink-oxid</li> <li>• Pigmentek és színezékek</li> </ul>

17. táblázat: Karkasz gumikeverék

## Futófelület profillal

A karkasz külső oldalán gumifalú futófelületet alkalmaznak.

Tiszta úton a profil csak csekély mértékben befolyásolja a menettulajdonságokat. Az útfelület és a gumiabroncs közötti tapadást főleg a gumi és az út közötti tapadó súrlódás hozza létre.

### Slick és utcai gumiabroncsok

Az autótól eltérően a pedelecnél nincs aquaplaning jelenség. A támaszkodó felület kisebb és nagy a rászorító nyomás. A keskeny és profil nélküli gumiabroncsok kis érintkezési felülete miatt a gumiabroncs belekapaszkodik az út egyenetlenségeibe. Felúszás elméletileg csak 200 km/h körüli sebességnél történhet.

Tiszta úton, akár száraz, akár nedves, a slick abroncsok jobban tapadnak, mint a profilozott abroncsok, mivel nagyobb az érintkezési felület. A slick abroncsok gördülési ellenállása is alacsonyabb.

### Terepgumik

Terepen a profil jelentősége nagyon nagy. Itt a profil fogazatot képez a felülettel és így lehetővé teszi a meghajtó-, fékező- és kormányerők átvitelét. Az MTB profil szennyezett utakon vagy földutakon is hozzájárulhat a kontroll növeléséhez.

Az MTB gumiabroncsok futófelületének blokkjai deformálódnak, amikor beleilleszkednek az érintkezési felületbe. Az ehhez felhasznált energia részben hővé alakul át. Egy másik része tárolódik, és a profilbűtyök csúszómozgásává alakul át, amikor elhagyja az érintkezési felületet, ami hozzájárul a gumiabroncs kopásához.

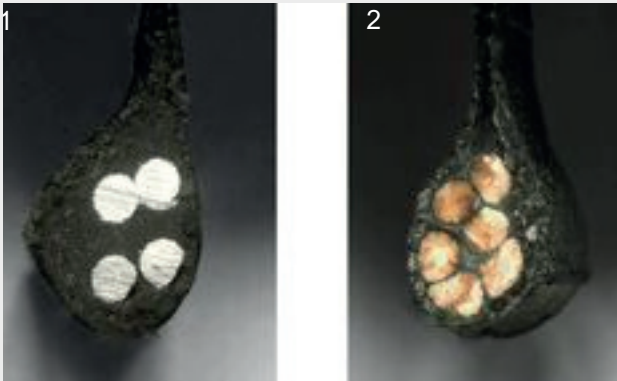
Ha magas profilú gumiabroncsot használ aszfalton, zavaró zajok keletkezhetnek. Ha egy MTB gumiabronccsal felszerelt pedelec-et főként közúton használ, akkor a legjobb, ha lecseréli a gumiabroncsot, és a kopás megelőzés és az energiatakarékosság érdekében a lehető legkevesebb profillal rendelkező gumiabroncsra cseréli. Ebben az esetben a szaküzletben a gumiabroncsot alacsonyabb profilú új gumira ki lehet cseréltetni.



## Peremmag

A peremmag köré helyezik fel a karkaszt. A két oldalra hajtogatással 3 hasított réteg jön létre.

Annak érdekében, hogy a gumibroncsok felfújáskor ne csússzanak el a felnín, és jó tapadást biztosítsanak, a peremmagokat 2 különböző módon stabilizálják:



25. ábra: Acélmaggal (1) és kevlármaggal (2)

- acélhuzallal. Ezeket a gumibroncsokat drótperemes gumibroncsnak (*ang. clincher*) nevezik.
- aramidszállal (Kevlar®). Ezt a gumibroncsot hajtogatós gumibroncsnak nevezik. A hajtogatós gumibroncs körülbelül 50-90 grammal könnyebb, mint a drótperemes gumibroncs. Ez kisebb méretre is összehajtogatható.

## Defektvédő szalag (opcionális)

A karkasz és a futófelület között lehet egy defektvédő szalag.



26. ábra: Defektvédő szalag hatása

Minden gumibroncsgyártónak megvan a saját defektvédelmi osztályozása, amely nem feleltethető meg a másik gyártó osztályozásának.

### 3.3.3.3 Felni

A felni a kerék fém- vagy karbonprofilja, amely összeköti a gumiabroncsot, a belsőt és a felniszalagot. A felnit a küllők kötik össze az aggyal.

Felnifékeknel a felni külső oldalát használjuk fékezésre.

### 3.3.3.4 Szelep

Minden nyitott abroncsnak van egy szelepe.

A szelepen keresztül pumpálunk levegőt a gumiabroncsba. Minden szelepen található egy szelepszapka.

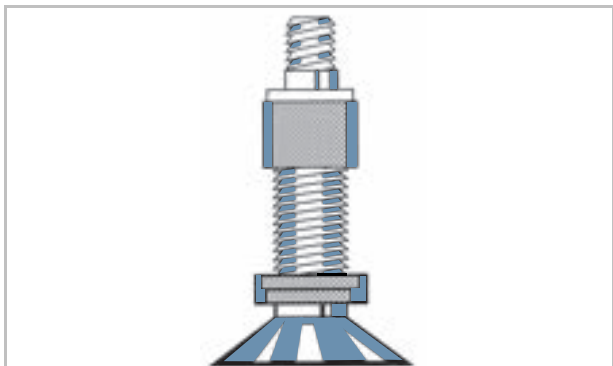
A rácsavározott szelepszapka tartja távol a port és a szennyeződést.

A pedelec az alábbiak közül az egyikkel rendelkezik:

- Tűszelep
- Francia szelep
- Autószelep

#### Tűszelep

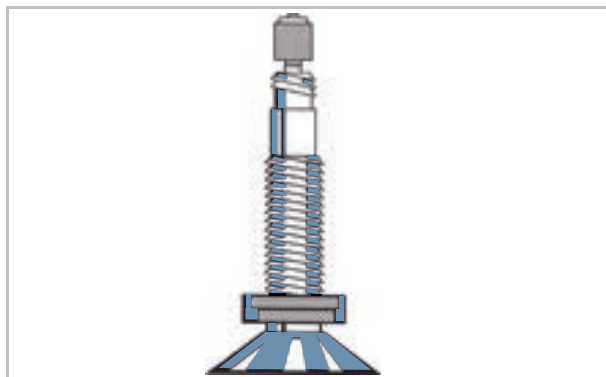
Legszélesebb körben elterjedt a tűszelep, amit klasszikus szelepnek vagy Dunlop szelepnek is neveznek. A szelepetét könnyen cserélhető és a levegő nagyon gyorsan leereszthető.



27. ábra: Tűszelep

### Francia szelep

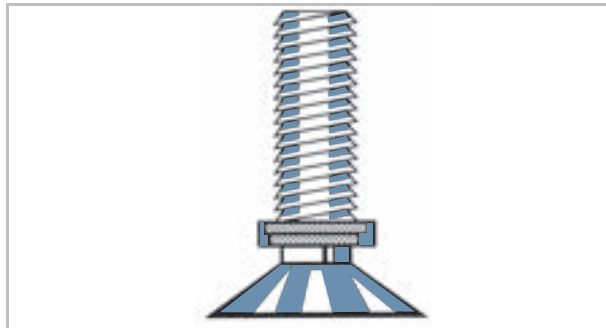
A francia szelep, amelyet Sclaverand-szelepnek, Presta szelepnek vagy versenykerékpár szelepnek is neveznek, az összes szelep közül a legkeskenyebb változat. A francia szelep kisebb felnifuratot igényel és ezért különösen jól alkalmas keskeny versenykerékpár felnikhez. Kb. 4 - 6 g-mal könnyebb, mint a tűszelep és az autószelep.



28. ábra: Francia szelep

#### Autószelep

Az autószelep töltése a töltőállomáson elvégezhető. A régebbi és egyszerű kerékpárpumpák alkalmatlanok az autószelepekhez.



29. ábra: Autószelep

### 3.3.3.5 Küllő

A küllő az összekötő alkatrész az agy és a felni között. A küllő meghajlított végét, amit az agyba beakasztunk, küllőfejnek hívják. A küllő másik végén 10 - 15 mm-es menet található.

#### 3.3.3.6 Küllőfeszítő csavar

A küllőfeszítő csavarok belső menetes csavarelemek, amelyek ráillenek a küllő menetére. A küllőfeszítő csavarok elfordításával a beszerelt küllők megfeszíthetők. Ezzel történik a kerék egyenletes beállítása.

### 3.3.3.7 Agy

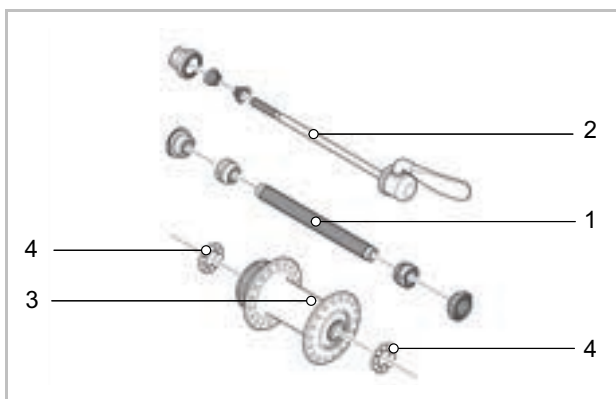
Az agy a kerék középpontjában található. A küllők kötik össze az agyat a felnivel és a gumiabronccsal. Az agyon áthalad egy tengely, ami elöl összeköti az agyat a villával és hátul a vázzal.

Az agy központi feladata a pedelec súlyerejének átadása a gumiabroncsokra. A hátsó keréken speciális agyak további funkciókat látnak el. Öt agyfajtát különböztetünk meg:

- kiegészítő berendezések nélküli agyak,
- fékagy (lásd Kontrafék),
- hajtóműagy, hajtásagynak is nevezik,
- agydinamó (csak kerékpároknál),
- agymotor (csak első és hátsó hajtású pedelec-eknél).

#### Kiegészítő berendezések nélküli agy

A pedelec-ek első kerékagya középső vagy hátsó motorral általában kiegészítő berendezések nélküli agyak.



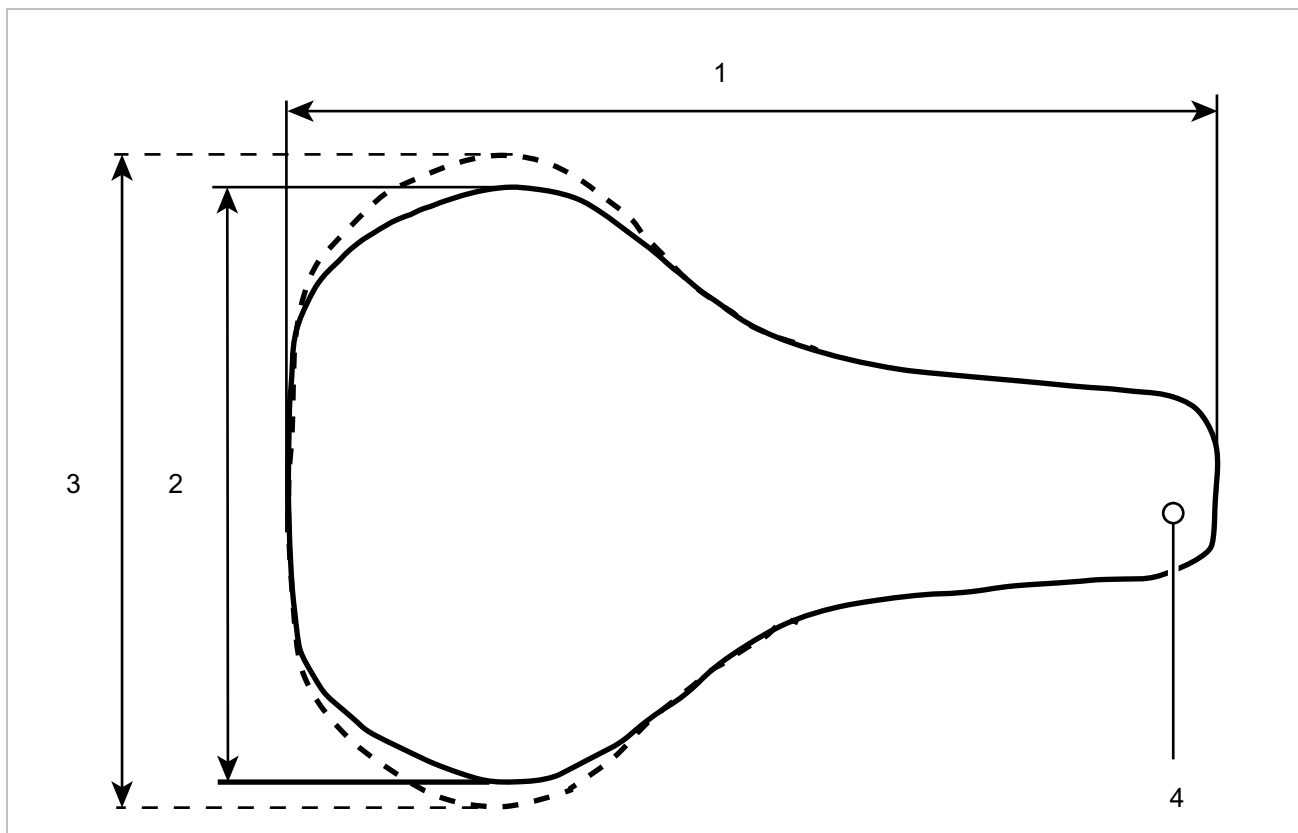
30. ábra: Első kerékagy példája, SHIMANO

- |   |               |
|---|---------------|
| 1 | Melléktengely |
| 2 | Gyorszár      |
| 3 | Agytest       |
| 4 | Golyóscsapágy |

### 3.3.4 Nyereg

A nyereg feladata, hogy elnyelje a testsúlyt, támogatást nyújtson és lehetővé tegye a különböző kerékpározási pozíciókat. A nyereg formája ezért a testalkattól, a testtartástól és a pedelec tervezett használatától függ.

Kerékpározáskor a testsúly a pedálokra, a nyeregre és a kormányra oszlik el. Felegyenesedett testhelyzetben a viszonylag kis nyeregfelület a testsúly mintegy 75%-át tartja.



31. ábra: A nyereg méretei

- 1 Nyereghossz
- 2 Nyeregszélesség (keskeny változat)
- 3 Nyeregszélesség (széles változat)
- 4 Nyereggorr

Az ülőrész a test egyik legérzékenyebb régiója. A nyeregnek fáradtság- és fájdalommentes ülést kell lehetővé tennie. A nyereg alakjának illeszkednie kell az egyéni anatómiához. Az üléssel kapcsolatos panaszok esetén alkalmazandó megoldások a [9.1](#) fejezetben vannak felsorolva.

A nyergeket különböző méretekből kínálják. Ekkor a medence szélessége és az ülőcsont távolsága döntő. A különböző nyeregváltozatok ezért a szélességükben különböznek.

A minimális nyeregszélesség meghatározására két módszer található a [6.5.4.3](#) és [6.5.4.4](#) fejezetben.

### 3.3.4.1 Női nyereg

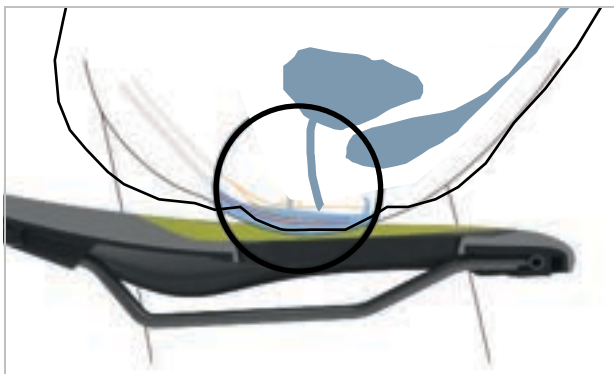
Az ülőcsonti gumók és a szeméremtest közötti távolság a nőknél átlagosan negyedével kisebb, mint a férfiaknál. Ezért fordulhatnak elő fájdalmas nyomáspontok a férfi nyergeken a nyereg orra miatt, mivel a túl keskeny vagy túl puha nyergek nyomják a nemi szerveket vagy a farokcsontot.



32. ábra: Női medence nyeregben

Anatómiailag a szeméremízület (a medence két felének elülső porcok összeköttetése) átlagosan 1/4-gyel mélyebben van, mint a férfi medencében. A szeméremcsontok egymáshoz viszonyított szöge nagyobb.

A medence mozgékonyasága a nőknél nagyobb, mint a férfiaknál. Ez gyakran azt okozza, hogy a medence jobban előrebillen a nyeregben. Ennek eredménye a nemi szervek területét érő nagy nyomás.



33. ábra: A nyereg nyomáspontjai, női anatómia

### 3.3.4.2 Férfi nyereg

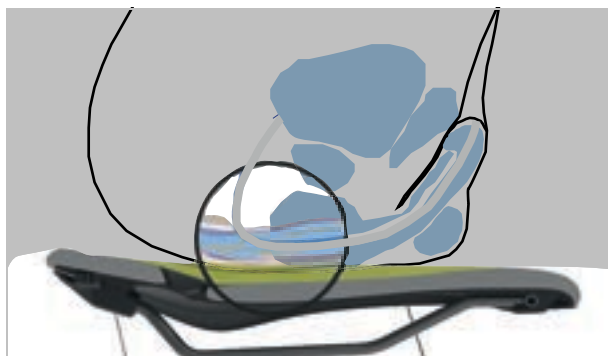
A női anatómiával ellentétben a férfiak szeméremízületei egymáshoz képest sokkal meredekebb helyzetben vannak. A szeméremcsonti ízület (symphysis) sokkal magasabb.



34. ábra: Férfi medence nyeregben

A férfiak medencéje kevésbé rugalmas, mint a nőké. A férfiak egyenesebben ülnek a nyeregben, és jobban megterhelik az ülőcsontokat. Így a nyereg hátsó része és a nyereg orra közötti átmeneti terület keskeny (Y-alakú) maradhat. Ez nagyobb szabad teret biztosít a pedálozáshoz.

A kerékpározás során fellépő zsibbadást gyakran a férfiak érzékeny gátkörnyéki területére nehezedő nagy nyomás okozza. A rosszul beállított, túl keskeny vagy túl kemény nyergek miatt a nyereg orra közvetlenül a nemi szervekre nyomódik. A vérkeringés romlik. A külső nemi szervek ritkán okoznak panaszt, mivel el tudnak mozdulni az útból, és nem nyomják össze őket a csontozaton.



35. ábra: A nyereg nyomáspontjai, férfi anatómia

### 3.3.5 Nyeregcső

Nyeregcsövek nemcsak a nyereg rögzítésére, hanem az optimális menethelyzet pontos beállítására is szolgálnak. A nyeregcső:

- állítani tudja az ülés magasságát az ülészárban,
- egy szorító szerkezet segítségével vízszintesen állítani tudja a nyeret és
- a nyereg komplett állító szerkezetének elfordításával állítani tudja a nyereg dőlésszögét.

Süllyeszthető nyeregcsövek a kormányon egy távirányítóval rendelkeznek, amivel a nyeregcső, pl. forgalmi lámpánál lesüllyeszthető és felemelhető.

#### 3.3.5.1 Patentzáras nyeregcső

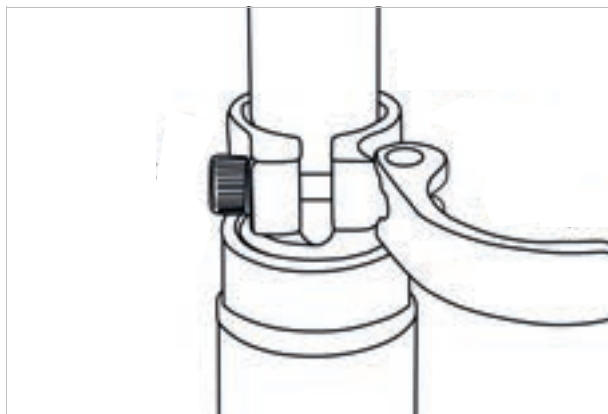


36. ábra: Példa: ergotec patentzáras nyeregcső a fején egy vagy két nyeregcszorító csavarral

A patentzáras nyeregcsövek merev összeköttetéssel rendelkeznek a nyereg és a nyeregcső között. A hátrafelé erősebben meghajlított patentzáras nyeregcsöveket offset nyeregcsöveknek hívják. Az offset nyeregcsövekkel nagyobb távolság érhető el a nyereg és a kormány között.

A nyeret patentzáras nyeregcsöveknél egy vagy két nyeregcszorító csavar rögzíti a fejhez. Ajánlott ennek a csavarnak a menetét zsírozni, hogy a csavar meghúzásánál elegendő feszültséget lehessen elérni.

Patentzáras nyeregcsövek rögzítése vagy gyorszárral, vagy az ülécscsőben egy csavaros szorítóval történik.



37. ábra: Példa: gyorszár

#### 3.3.5.2 Rugós nyeregcsövek

A rugós nyeregcső egyszeri kemény ütéseknel gyengíthetik az ütést, ami lényegesen javítja a menetkényelmet. A rugós nyeregcsövek viszont nem képesek az útburkolat egyenetlenségeit kiegyenlíteni.

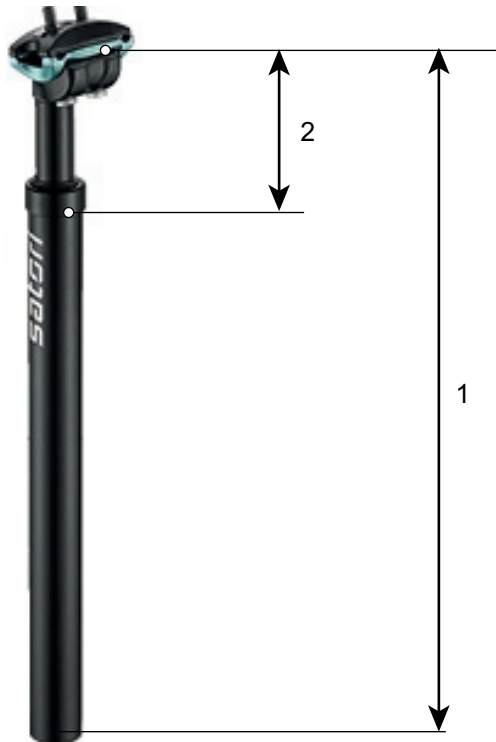
Ha a nyeregcső az egyetlen rugózó elem, a teljes pedelec rugózatlan tömegnek számít. Ez kedvezőtlen hatású rakománnyal közlekedő utazó kerékpároknál vagy gyerekutánfutóval felszerelt pedelec-eknél.

A rugós nyeregcsövek kisméretű és nagy terhelhetőségű siklócsapágyakkal, megvezetésekkel és csuklókkal rendelkeznek. Rendszeres kenés hiányában a rugózási képesség csökken és nagymértékű lesz a kopás.

**SATORI, Harmony LT2**

A Satori Harmony LT2 egy rugós nyeregcső, mely egy szabadalmaztatott, egy darabból kovácsolt négyszögletes állócső révén teljesen mentes az oldalirányú játéktól.

A belsejében található egy spirálrugó, melyet kicserélve hozzá lehet igazítani a testsúlyhoz.



38. ábra: A SATORI Harmony LT2 nyeregcső felépítése és méretei

- 1 A nyeregcső hossza
- 2 Dugattyúlöket

**Dugattyúlöket**

A dugattyúlöket (*angolul hub*-nak is nevezik) az a maximális magasság, melyre a nyeregcső ki tud járni.

### 3.3.6 Fék

A pedelec fékrendszerének kezelése elsődlegesen a kormányon lévő fékkarokkal történik.

- Ha meghúzza a bal fékkart, működésbe lép az első kerék féke.
- Ha meghúzza a jobb fékkart, működésbe lép a hátsó kerék féke.

A fékek a sebesség szabályozására és egyben vészleállításra szolgálnak. Vész helyzetben a fékek meghúzása gyors és biztonságos megálláshoz vezet.

A fék működésbe hozása a fékkarral vagy

- fékkar és fékbovden (mechanikus fék), vagy
- fékkar és hidraulikus fékvezeték (hidraulikus fék) segítségével történik.

#### 3.3.6.1 Mechanikus fék

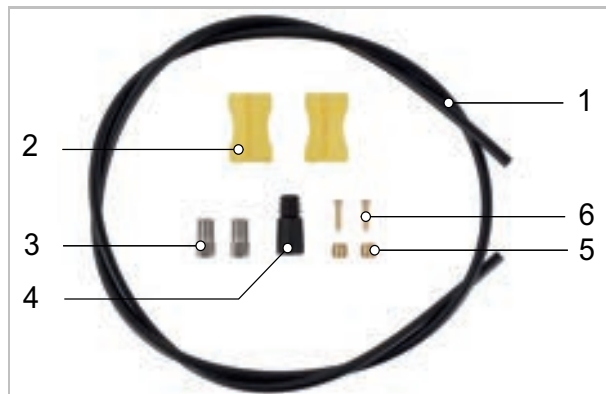
A fékbovden (tokos huzalnak is nevezik) belsejében egy huzal köti össze a fékkart a fékkel.



39. ábra: Bovden felépítése

#### 3.3.6.2 Hidraulikus fék

Egy zárt tömlőrendszerben található a fékfolyadék. A fékkar behúzásakor a berendezés a fékfolyadékon keresztül aktiválja a keréken lévő féket.

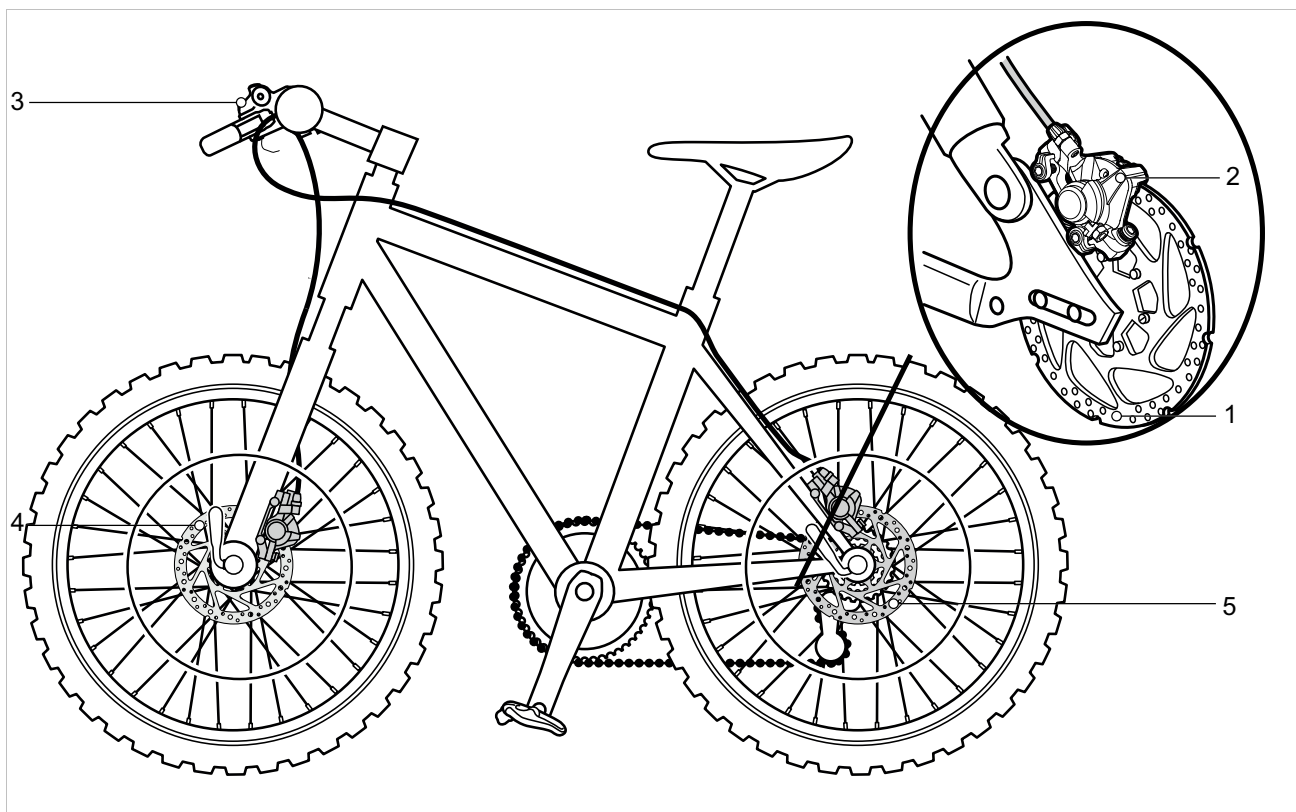


40. ábra: A fékvezeték részei

- |   |               |
|---|---------------|
| 1 | Fékvezeték    |
| 2 | Vezetéktartó  |
| 3 | Hollandi anya |
| 4 | Takarósapka   |
| 5 | Kilincsgomb   |
| 6 | Betétsap      |



## 3.3.6.3 Tárccsafék



41. ábra: Fékrendszer tárccsafékkal, példa

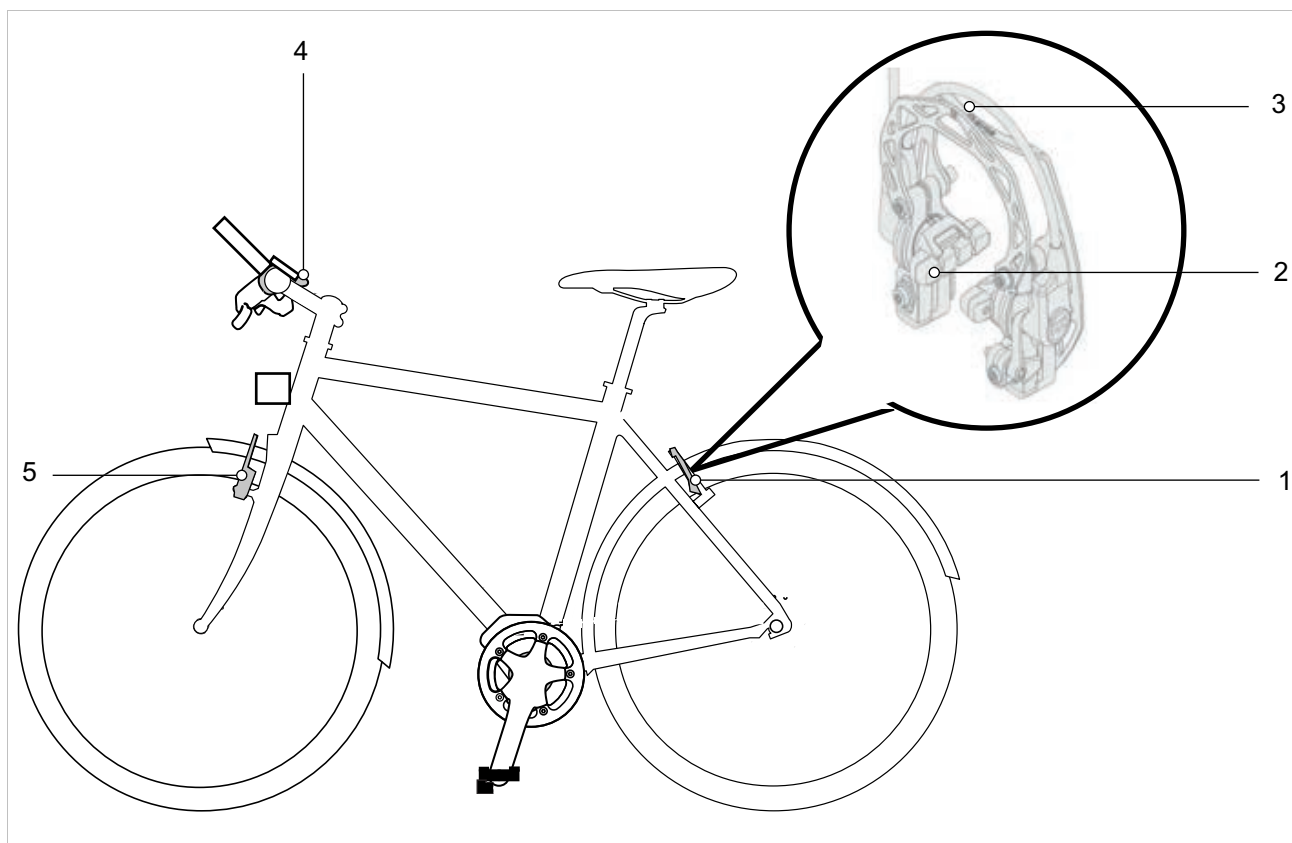
- 1 Féktárcsa
- 2 Féknyereg és fékbetétek
- 3 Kormány fékkarral
- 4 Első kerék féktárcsával
- 5 Hátsó kerék féktárcsa

Egy tárccsafékkal felszerelt pedelec-nél a féktárcsa az aggyal fixen össze van csavarozva.

A fékkar meghúzása következtében felépül a fékező nyomás. A nyomást a fékfolyadékot keresztül a fékvezetékeken át továbbítja a féknyereg hengereihez.

A fékező erőt egy áttétel felerősíti és továbbadja a fékbetéteknek. Ezek mechanikusan lefékezik a féktárcsát. A fékkar meghúzása esetén a fékbetétek a féktárcsához préselődnek és megállásig lassítják a kerék mozgását.

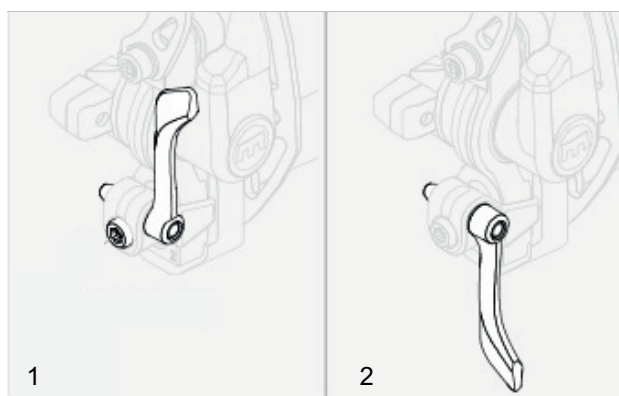
## 3.3.6.4 Felnifék



42. ábra: Fékrendszer felnifékkal részlet, példa: MAGURA HS22

- 1 Hátsó kerék felnifék
- 2 Fékbetét
- 3 Brake booster
- 4 Kormány fékkarral
- 5 Első kerék felnifék

A felnifék megállítja a kerék mozgását, ha a kerékpáros meghúzza a fékkart és ezáltal két szemben lévő fékbetét a felnikre préselődik. A hidraulikus felnifék egy reteszelőkarral rendelkezik. A felnifék reteszelőkarján nincs felirat. A felnifék reteszelőkarjának beállítását csak szaküzlet végezheti.



43. ábra: A felnifék reteszelőkarja, zárva (1) és nyitva (2)

### 3.3.6.5 Kontrafék



44. ábra: Fékrendszer kontrafékkel, példa

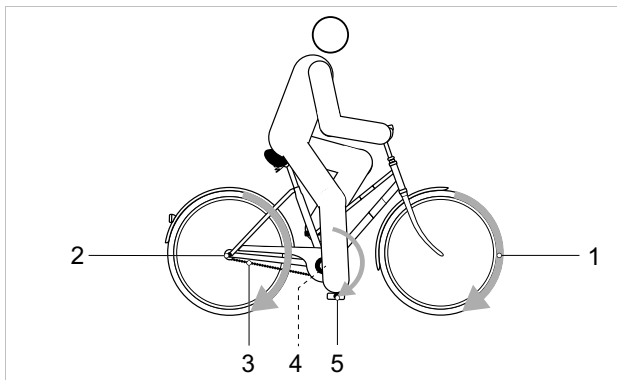
- 1 Hátsó kerék felnifék
- 2 Kormány fékkarral
- 3 Első kerék felnifék
- 4 Pedál
- 5 Kontrafék

A kontrafék kiegészítő fék. A kontrafék megállítja a hátsó kerék mozgását úgy, hogy a kerékpáros a menetiránnyal ellentétes irányban rálép a pedálokra.

### 3.3.7 Mechanikus hajtóműrendszer

A pedelec hajtása éppúgy, mint egy kerékpárnál, izomerővel történik.

A pedálok menetirányba történő hajtására fordított erő hajtja meg az első lánckereket. A lánc vagy a szíj adja át az erőt a hátsó lánckerekre és utána a hátsó kerékre.



45. ábra: Mechanikus hajtóműrendszer vázlata

- |   |                                 |
|---|---------------------------------|
| 1 | Menetirány                      |
| 2 | Lánc vagy szíj                  |
| 3 | Hátsó lánckerek vagy szíjtárcsa |
| 4 | Első lánckerek vagy szíjtárcsa  |
| 5 | Pedál                           |

A pedelec lánc- vagy szíjhajtással van felszerelve.

#### 3.3.7.1 Lánchajtás felépítése



46. ábra: Külső váltóval felszerelt lánchajtás vázlata

- |   |         |
|---|---------|
| 1 | Váltómű |
| 2 | Lánc    |

A lánchajtás kompatibilis a következőkkel:

- kontrafék,
- agyváltó vagy
- külső váltó.

#### 3.3.7.2 Szíjhajtás felépítése



47. ábra: Szíjhajtás vázlata

- |   |                  |
|---|------------------|
| 1 | Első szíjtárcsa  |
| 2 | Hátsó szíjtárcsa |
| 3 | Szíj             |

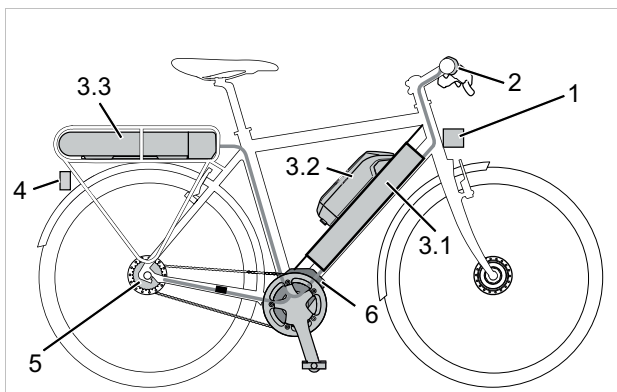
A szíjhajtás kompatibilis a következőkkel:

- kontrafék és
- agyváltó.

A szíjhajtás külső váltóval nem kompatibilis.

### 3.3.8 Elektromos hajtóműrendszer

A pedelec a mechanikus hajtóműrendszer mellett rendelkezik egy elektromos hajtóműrendszerrel.



48. ábra: Elektromos hajtóműrendszer vázlata elektromos alkatrészekkel

- |     |                                       |
|-----|---------------------------------------|
| 1   | Első lámpa                            |
| 2   | Fedélzeti számítógép                  |
| 3.1 | Beépített akkumulátor és/vagy         |
| 3.2 | Vázakkumulátor és/vagy                |
| 3.3 | Csomagtartó-akkumulátor               |
| 4   | Hátsó lámpa                           |
| 5   | Elektromos sebességváltó (alternatív) |
| 6   | Motor                                 |
- Az akkumulátornak megfelelő töltőkészülék (az ábrán nem látható).

#### 3.3.8.1 Motor

Amikor a pedálok hajtása közben az izomerő meghalad egy meghatározott mértéket, a motor lágyan bekapcsol és rásegít a taposó mozgásra. A motorerő megfelel a beállított rásegítési foknak.

A motor automatikusan lekapcsol, amikor a kerékpáros már nem hajtja a pedálokat, a hőmérséklet a megengedett tartományon kívül van, túlterhelés áll fenn vagy elérte a 25 km/h lekapcsolási sebességet.

Tolási rásegítés bekapcsolható. A sebesség a berakott sebességfokozattól függ. Ameddig a kerékpáros nyomva tartja a tolási rásegítés gombot a kormányon, a motor lépéstempóban hajtja a pedelec-et. A sebesség legfeljebb 6 km/h lehet. A tolási rásegítés gomb elengedésekor leáll az elektromos hajtóműrendszer.

A pedelec nem rendelkezik külön vészki kapcsolással. A motort vész helyzetben a fedélzeti számítógép levételével lehet megállítani. A mechanikus fékek vészleállításra szolgálnak és gyors és biztonságos megálláshoz vezetnek vész helyzetben.

#### 3.3.8.2 Töltőkészülék

Minden pedelec-hez alaptartozékként adunk egy töltőkészüléket. Alapvetően a BOSCH cég minden töltőkészüléke használható:

- a 2 A Compact Charger,
- a 4 A Standard Charger és
- a 6 A Fast Charger.

Vegye figyelembe a kezelési utasítást a 11.4 Dokumentumok fejezetben.

#### 3.3.9 Világítás

Bekapcsolt világításnál az első lámpa és a hátsó lámpa egyidejűleg be van kapcsolva.

### 3.3.10 Fedélzeti számítógép

A pedelec egy BOSCH Purion fedélzeti számítógéppel rendelkezik.

A fedélzeti számítógép vezérli a hajtóműrendszert és a kijelzőn mutatja a menetadatokat.

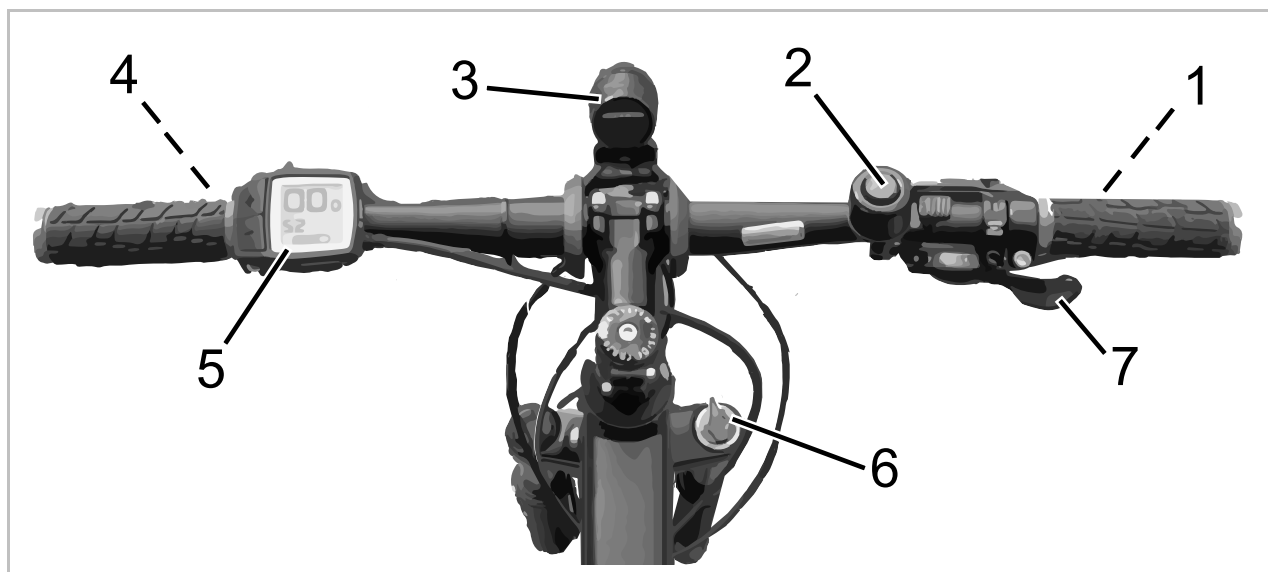
Az akkumulátor látja el a fedélzeti számítógépet energiával. A fedélzeti számítógép ezenkívül rendelkezik két újra nem tölthető gombcellás elemmel. Ez biztosítja, hogy az elektromos hajtóműrendszer a fedélzeti számítógépről bekapcsolható.



49. ábra: BOSCH Purion fedélzeti számítógép

### 3.4 A vezérlés és a kijelzések leírása

#### 3.4.1 Kormány

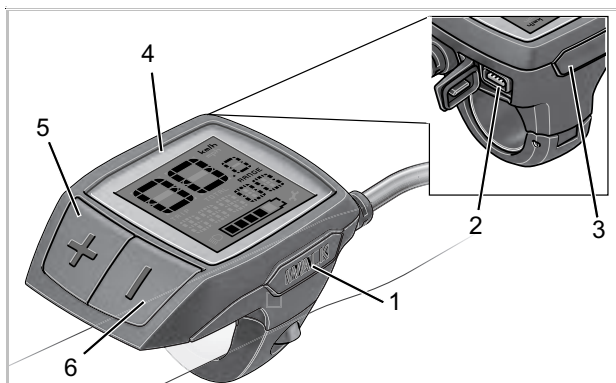


50. ábra: Kormány részletes nézete ülés helyzetből, példa

- |   |                    |   |                      |
|---|--------------------|---|----------------------|
| 1 | Hátó kerék kézifék | 5 | Fedélzeti számítógép |
| 2 | Csengő             | 6 | Lockout              |
| 3 | Fényszóró          | 7 | Váltókar             |
| 4 | Első kerék kézifék |   |                      |

## 3.5 Fedélzeti számítógép

A fedélzeti számítógép kezelése a házán található négy gombbal történik.



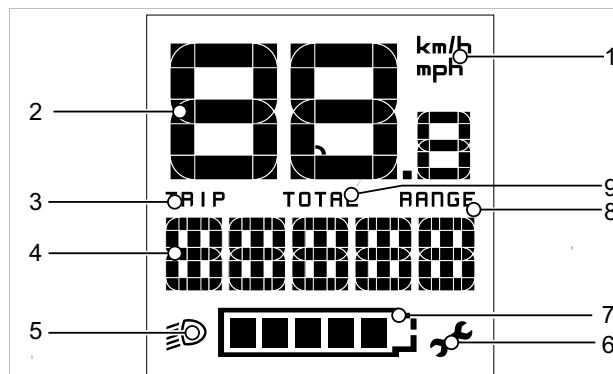
51. ábra: BOSCH Purion fedélzeti számítógép felépítése

	Szimbólum	Használat
1	<b>WALK</b>	Tolási rásegítés gomb
2		USB-csatlakozó
3		Be-ki gomb (kijelző)
4		Kijelző
5	<b>+</b>	Plusz gomb
6	<b>-</b>	Mínusz gomb

18. táblázat: Kezelőszervek áttekintése

### 3.5.1 Kijelző

A kijelzőn kilenc kijelzés látható:



52. ábra: A kijelző áttekintése

- 1 km/h vagy Mph egység kijelzése (lásd 3.8.1.1 fejezet)
- 2 Sebességmérő kijelzés (lásd 3.8.1.2 fejezet)
- 3 TRIP kijelzés (lásd 3.8.1.3 fejezet)
- 4 Rásegítési fok kijelzés vagy funkció kijelzés (lásd 3.8.1.4 fejezet)
- 5 Világítás szimbólum kijelzés (lásd 3.8.1.5 fejezet)
- 6 Karbantartás kijelzés (lásd 3.8.1.6 fejezet)
- 7 Feltöltési szintjelző kijelzés (fedélzeti számítógép) (lásd 3.8.1.7 fejezet)
- 8 RANGE kijelzés (lásd 3.8.1.3 fejezet)
- 9 TOTAL kijelzés (lásd 3.8.1.3 fejezet)

#### 3.5.1.1 km/h vagy mph egység kijelzése

A sebesség km/h-ban vagy mph-ban jeleníthető meg. Ezt a rendszerbeállításokban lehet kiválasztani.

#### 3.5.1.2 Sebességmérő kijelzés

A sebességmérő kijelzése az aktuális sebességet mutatja.



### 3.5.1.3 Információ kijelzés

A kijelző három információ közül egyet mutat. Az utazási információk között váltani lehet.

Kijelzés	Funkció
TRIP	Az utolsó visszaállítás óta megtett út
TOTAL	az eddig megtett út teljes hossza (nem állítható vissza)
RANGE	az akkumulátor jelenlegi töltési szintjével előre láthatóan elérhető hatótávolság, a kerékpározási mód alapján számítva

19. táblázat: Információ kijelzés


### 3.5.1.4 Rásegítési fok

Minél magasabb rásegítési fok van kiválasztva, annál erősebben segíti a hajtóműrendszer a pedálozást. A Performance Line CX hajtásaihoz rendelkezésre áll az „eMTB Mode” üzemmód. „eMTB Mode” üzemmódban a rásegítési tényezőt és a forgatónyomatékat a pedálhajtási erő függvényében automatikusan testreszabja. Ha a pedelec „eMTB Mode” üzemmóddal lett konfigurálva, a „SPORT” rásegítési szint kiválasztása esetén rövid időre megjelenik az „eMTB Mode” szöveg.

Rásegítési fok	Használat
OFF	Bekapcsolt hajtóműrendszerrel a motoros rásegítés ki van kapcsolva. A pedelec ugyanúgy, mint egy normál kerékpár, egyedül pedálozással mozgatható. A tolási rásegítés nem aktiválható.
ECO	Csekély rásegítés maximális hatásfoknál maximális hatótávolsághoz
TOUR	Egyenletes rásegítés, hosszabb túrákhoz
SPORT/eMTB	
SPORT	Erőteljes rásegítés, sportos kerékpározáshoz hegyes-völgyes utakon, valamint városi forgalomban
eMTB a következő motorokkal való kombinációban áll rendelkezésre: BDU250P CX, BDU365, BDU450 CX és BDU480 CX	Optimális rásegítés minden terepen, sportos indulás, jobb dinamika, maximális teljesítmény
TURBO	Maximális rásegítés magas hajtásfrekvenciáig, sportos kerékpározáshoz

20. táblázat: Rásegítési fokok áttekintése

### 3.5.1.5 Világítás szimbólum


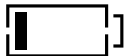
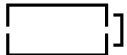
 Bekapcsolt világításnál a világítás szimbólum látható.

### 3.5.1.6 Karbantartás kijelzés

Azt mutatja, hogy karbantartás szükséges.

### 3.5.1.7 Feltöltési szintjelző (fedélzeti számítógép)

A feltöltési szintjelző a pedelec akkumulátorának töltési állapotát mutatja és nem a belső fedélzeti számítógépakku töltésszintjét. Ha a fedélzeti számítógépet kiveszi a tartóból, az utoljára kijelzett töltésszint marad tárolva. A kijelzésben az akkumulátor szimbólumban látható minden oszlop 20%-os kapacitásnak felel meg.

Szimbólum	Jelentés
	Az akkumulátor teljesen fel van töltve.
	Az akkumulátort utána kell tölteni.
	Kialszanak a feltöltési szintjelző LED-jei. A hajtás rásegítésének kapacitása lemerült és a rásegítést lágyan lekapcsolja. A megmaradt kapacitást a rendszer most a lámpák és a fedélzeti számítógép rendelkezésére bocsátja. A kijelzés villog. A pedelec akkumulátorának kapacitása a világítás fenntartására még 2 órára elég. További fogyasztók (például automata váltómű, külső berendezések feltöltése az USB-csatlakozón keresztül) itt nem kerülnek figyelembevételre.

21. táblázat: Feltöltési szintjelző áttekintése

## 3.5.2 Rendszerüzenet

A hajtóműrendszer folyamatosan felügyeli önmagát és abban az esetben, ha hibát ismer fel, ezt egy kódolt számmal rendszerüzenetként mutatja. A hiba fajtájától függően a rendszer adott esetben automatikusan lekapcsol.

Az összes rendszerüzenetről információk és egy táblázat található a 6.2 fejezetben.

### 3.5.3 Váltó

#### 3.5.3.1 SHIMANO SL-T6000 külső váltó

Csak az ezzel a felszereltséggel rendelkező járművekre érvényes

A kormányon balra található a váltóegység. A váltóegység 2 váltókarral és egy kijelzővel rendelkezik.



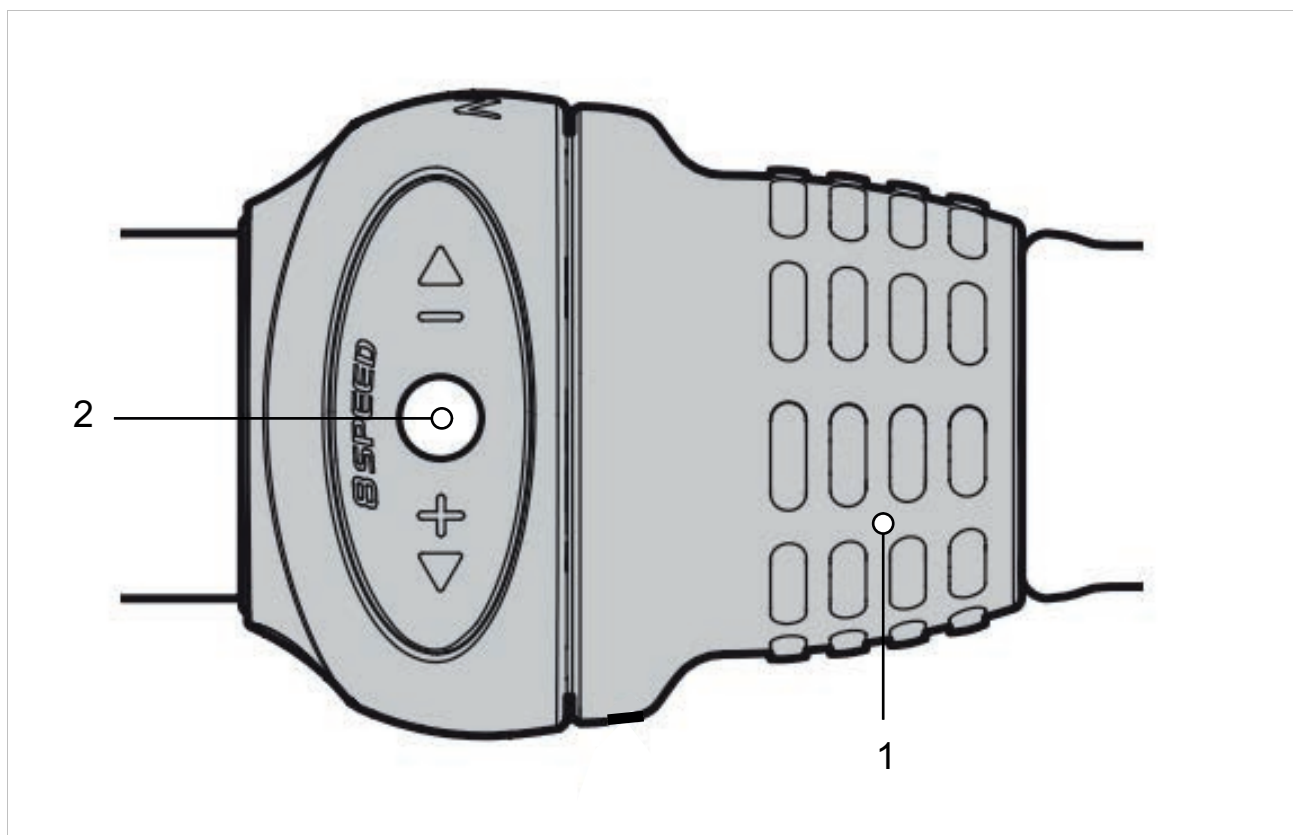
53. ábra: SHIMANO SL-T6000 váltó

- 1 Fokozat kijelzés
- 2 A kar (váltó)
- 3 B kar (váltó)

### 3.5.3.2 SHIMANO agyváltó

Csak az ezzel a felszereltséggel rendelkező járművekre érvényes

A SHIMANO agyváltóhoz tartozik a kormány jobb oldalán egy forgómarkolatos váltó kijelzéssel.



54. ábra: SHIMANO SL-C30000-7 forgómarkolatos váltó, felülnézet

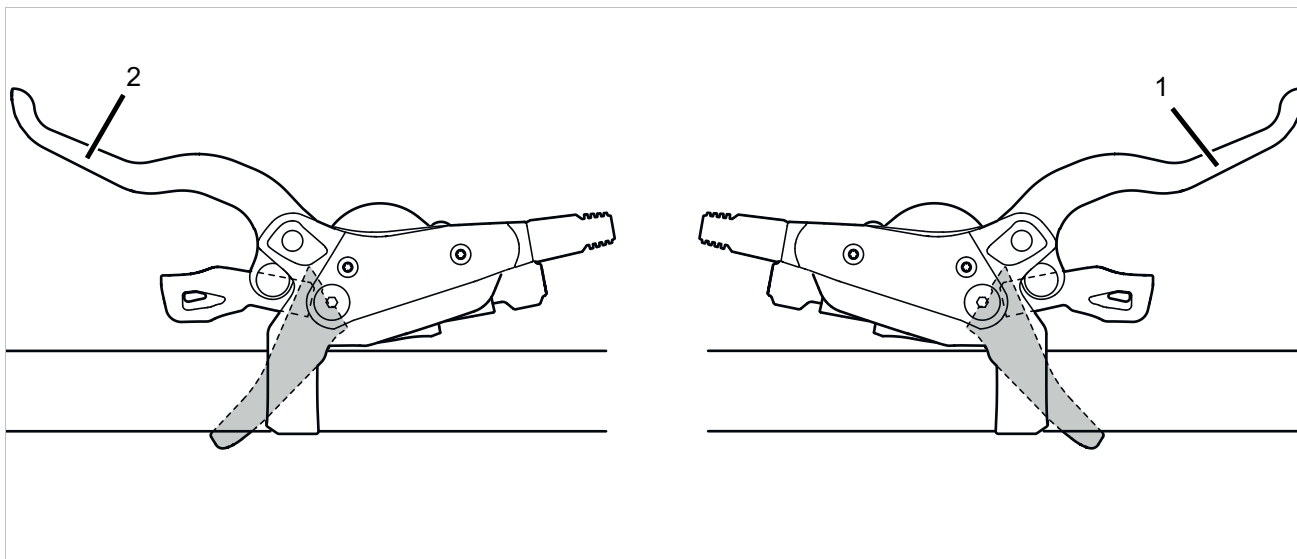
- 1 Forgómarkolat
- 2 Fokozat kijelzés

A fokozat kijelzés a berakott fokozatot mutatja.

A forgómarkolat forgatásával változtatható a fokozat.

### 3.5.4 Kézifék

A kormányon balra és jobbra található egy kézifék.



55. ábra: Hátsó kerék (1) és első kerék (2) kézifék, példa: SHIMANO fék

A bal kézifék (2) vezérli az első kerék féket.

A jobb kézifék (1) vezérli a hátsó kerék féket.

### 3.5.5 Felfüggesztés és lengéscsillapítás

#### 3.5.5.1 Levegőszelep és SAG beállító kerék

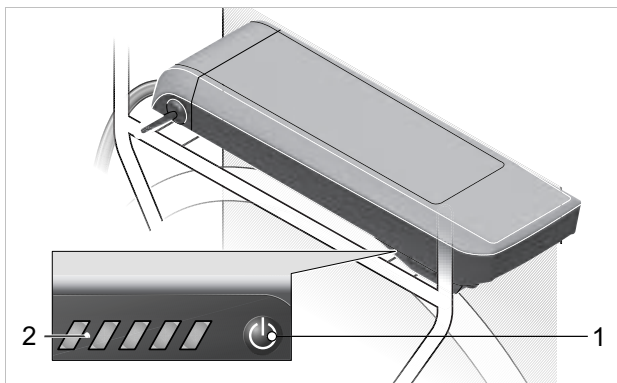
##### SR SUNTOUR

Modell	AIR EQ	AIR	COIL Adjustable	COIL
	Levegőszelep (villa)	Levegőszelep (villa)	SAG beállító kerék	SAG beállító kerék
Felfüggesztés	Légrugó	Légrugó	Acélrugó	Acélrugó
				
Rux		x		
Durolux	x			
Auron	x			
ZERON35		x	x	
Axon		x		
Epixon9	x			
Raidon		x		
XCR		x	x	
XCM		x	x	
XCT		x	x	
XCE			x	
M3010			x	x
Mobie45/34/25		x	x	
Mobie35	x			
MobieA32			x	
GVX		x		
NRX		x	x	
NCX32/NCX/TR-HSI		x	x	
NVX			x	
NEX			x	
CR			x	x

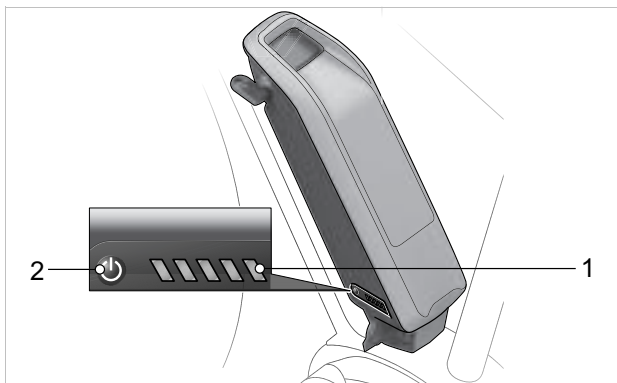
22. táblázat: SR Suntour SAG beállító kerék teleszkópos villa szerint

### 3.5.6 Feltöltési szintjelző (akkumulátor)

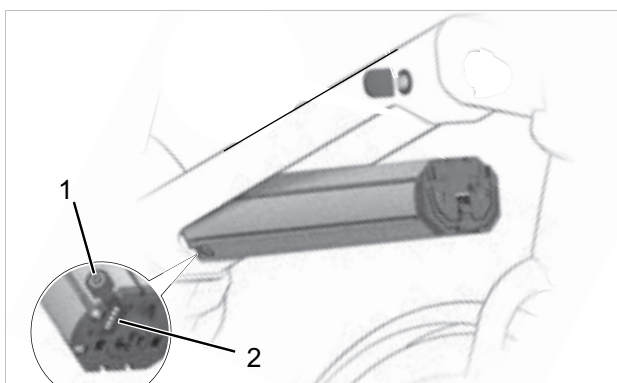
Minden akkumulátor rendelkezik egy feltöltési szintjelzővel:



56. ábra: Csomagtartó-akkumulátor feltöltési szintjelző elhelyezkedése



57. ábra: Üléstartó cső akkumulátor feltöltési szintjelző elhelyezkedése



58. ábra: Beépített akkumulátor feltöltési szintjelző elhelyezkedése

- 1 Be-ki gomb (akkumulátor)
- 2 Feltöltési szintjelző (akkumulátor)

#### 3.5.6.1 Feltöltési szintjelző (akkumulátor)

A feltöltési szintjelző öt zöld LED-je mutatja bekapcsolt akkumulátornál az akku töltési állapotát. Minden LED a kapacitás 20%-ának felel meg.

LED 1,2,3,4,5	Töltési állapot
● ● ● ● ●	100...80%
● ● ● ● ○	79...60%
● ● ● ○ ○	59...40%
● ● ○ ○ ○	39...20%
● ○ ○ ○ ○	19...15%
○ ○ ○ ○ ○	5...0%

59. ábra: Az akkumulátor töltési állapotának kijelzése

Szimbólumok:



LED világít



LED sötét

Teljesen feltöltött akkumulátornál mind az öt LED világít. A bekapcsolt akkumulátor töltési állapotát ezenkívül a fedélzeti számítógép mutatja.

Ha az akkumulátor töltési állapota 5% alatt van, az akkumulátor feltöltési szintjelzőjének valamennyi LED-je kialszik.

A töltési állapotot a fedélzeti számítógép tovább mutatja.

## 3.6 Műszaki adatok

### 3.6.1 Pedelec

Leadott teljesítmény / rendszer	250 W (0,25 kW)
Lekapcsolási sebesség	25 km/h

23. táblázat: Pedelec műszaki adatok

### 3.6.2 Kibocsátások

A-súlyozott kibocsátási hangnyomásszint	<70 dB(A)
A felső végtagokat terhelő rezgés összérték	<2,5 m/s <sup>2</sup>
A teljes testre ható súlyozott gyorsulás legmagasabb effektív értéke	<0,5 m/s <sup>2</sup>

24. táblázat: A pedelec kibocsátásai\*

\*A védelmi követelmények a 2014/30/EU Elektromágneses összeférhetőség irányelv szerint vannak meghatározva. A pedelec és a töltőkészülék korlátozás nélkül használható lakott területeken.

### 3.6.3 Járművilágítás

Feszültség kb.	12 V
<b>Maximális teljesítmény</b>	
Első lámpa	17,4 W
Hátsó lámpa	0,6 W

25. táblázat: Járművilágítás

### 3.6.4 BOSCH Purion fedélzeti számítógép

Elemek	2 × 3 V CHR2016 (cserélhető)
Üzemi hőmérséklet	-5 °C - +40 °C
Tárolási hőmérséklet	10 °C - +40 °C
Töltési hőmérséklet	0 °C - +40 °C
Védettség (zárt USB-védősapkánál)	IPx7
Súly, kb.	0,1 kg

26. táblázat: BOSCH Purion fedélzeti számítógép (BUI215) műszaki adatai

### 3.6.5 Motor

#### 3.6.5.1 Active Line Plus

Középmotor

Max. névleges tartós teljesítmény	250 W
Max. rásegítés	270%
Max. sebesség	25 km/h
Max. nyomaték	50 Nm
Névleges feszültség	36 V DC
Védettség	IP54
Súly, kb.	3,2 kg
Üzemi hőmérséklet	-5 °C...+40 °C
Tárolási hőmérséklet	-10 °C...+40 °C

27. táblázat: Az Active Line Plus motor műszaki adatai, BDU350

#### 3.6.5.2 Active Line

Középmotor

Max. névleges tartós teljesítmény	250 W
Max. rásegítés	260%
Max. sebesség	25 km/h
Max. nyomaték	40 Nm
Névleges feszültség	36 V DC
Védettség	IP54
Súly, kb.	2,9 kg
Üzemi hőmérséklet	-5 °C...+40 °C
Tárolási hőmérséklet	-10 °C...+40 °C

28. táblázat: Az Active Line Plus motor műszaki adatai, BDU310

### 3.6.6 Akkumulátor

#### 3.6.6.1 PowerPack 400

Szabvány akkumulátor, nyeregcső

Névleges feszültség	36 V
Névleges kapacitás	11 Ah
Energia	400 Wh
Súly	2,5 / 2,6 kg
Védettség	IP 54
Üzemi hőmérséklet	-5 °C...+40 °C
Tárolási hőmérséklet	+10 °C...+40 °C
Megengedett töltési hőmérséklet-tartomány	0...+40 °C

29. táblázat: PowerPack 400 akkumulátor műszaki adatai, BBS265 és BBR265

#### 3.6.6.2 PowerPack 500

Szabvány akkumulátor, nyeregcső

Névleges feszültség	36 V
Névleges kapacitás	13,4 Ah
Energia	500 Wh
Súly	2,6 / 2,7 kg
Védettség	IP 54
Üzemi hőmérséklet	-5 °C...+40 °C
Tárolási hőmérséklet	+10 °C...+40 °C
Megengedett töltési hőmérséklet-tartomány	0 °C...+40 °C

30. táblázat: PowerPack 500 akkumulátor műszaki adatai, BBS275 és BBR275

#### 3.6.6.3 PowerTube 400

Belső akkumulátor, vízszintesen

Névleges feszültség	36 V
Max. feszültség	42 V
Névleges kapacitás	11 Ah
Névleges áram	10 A
Max. áram	20 A
Kapacitás	11 Ah
Energia	400 Wh
Súly	2,6 kg ±100 g
Védettség	IP 54
Hosszúság × magasság × szélesség:	420 × 80 × 122 mm
Cellacsomag	40 cella 10s4p
Üzemi hőmérséklet	-5 °C...+40 °C
Tárolási hőmérséklet	+10 °C...+40 °C
Megengedett töltési hőmérséklet-tartomány	0 °C...+40 °C

31. táblázat: PowerTube 400 akkumulátor műszaki adatai, BBP282 vízszintes és BBP283 függőleges

#### 3.6.6.4 PowerTube 500

Belső akkumulátor, vízszintesen

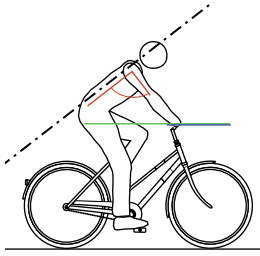
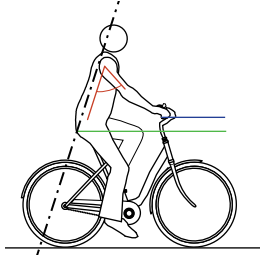
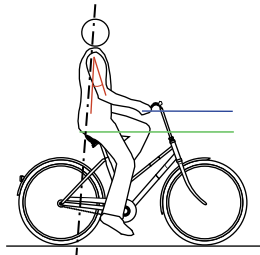
Névleges feszültség	36 V
Max. feszültség	42 V
Névleges kapacitás	11 Ah
Névleges áram	10 A
Max. áram	20 A
Kapacitás	13,4 Ah
Energia	500 Wh
Súly	2,6 kg ±100 g
Védettség	IP 54
Hosszúság × magasság × szélesség:	420 × 80 × 122 mm
Cellacsomag	40 cella 10s4p
Üzemi hőmérséklet	-5 °C...+40 °C
Tárolási hőmérséklet	+10 °C...+40 °C
Megengedett töltési hőmérséklet-tartomány	0 °C...+40 °C

32. táblázat: PowerTube 500 akkumulátor műszaki adatai, BBP280 vízszintes és BBP281 függőleges



### 3.6.7 Nyereg

#### 3.6.7.1 BROOKS ENGLAND nyeregszélesség

Menethelyzet	
<p>Keskeny nyereg</p> <p>Jelentősen döntött felsőtest, 30° ... 60° hátszög.</p>	<p>Túrakerékpár pozíció</p> 
<p>Középszéles nyereg</p> <p>Enyhén döntött felsőtest, 60° ... 70° hátszög.</p>	<p>Városi kerékpár pozíció</p> 
<p>Széles nyereg</p> <p>Egyenes, majdnem függőleges testtartás, a hát csaknem 90°-os dőlésszöge.</p>	<p>Hollandrad pozíció</p> 

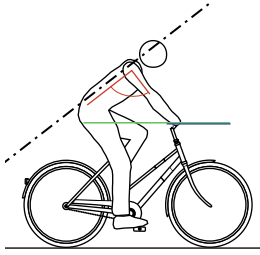
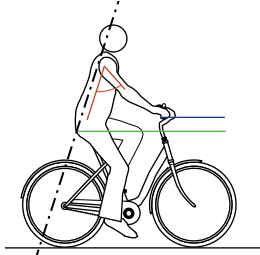
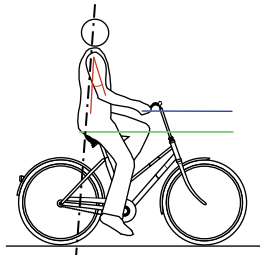
33. táblázat: BROOKS ENGLAND adatai

#### 3.6.7.2 ERGON

Megfelelő ülőcsonttávolság	
Medium / Large	12 - 16 cm
Small / Medium	9 - 12 cm

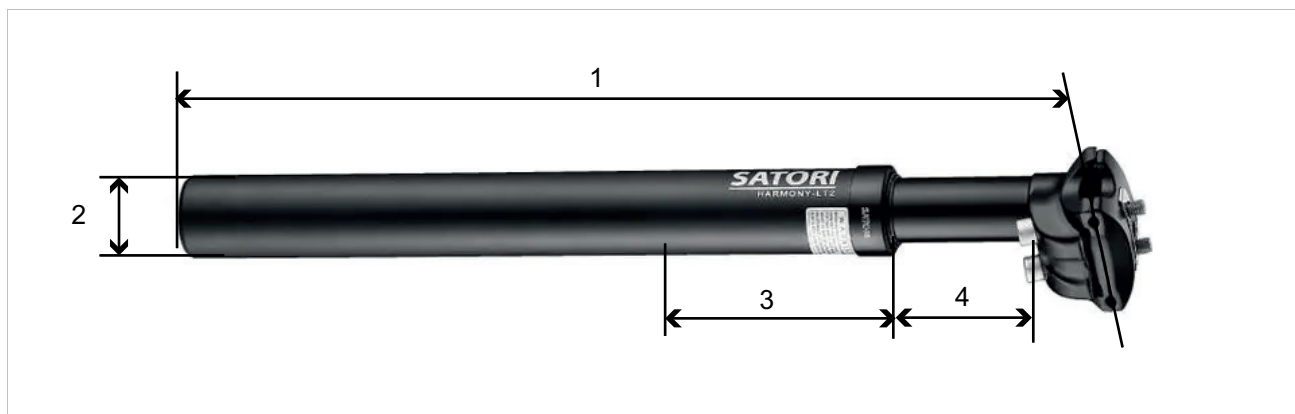
34. táblázat: ERGON adatai

#### 3.6.7.3 SELLE ROYAL nyeregszélesség

Menethelyzet	
<p>Athletic</p> <p>Jelentősen döntött felsőtest, 30° ... 60° hátszög.</p>	<p>Túrakerékpár pozíció</p> 
<p>Moderate</p> <p>Enyhén döntött felsőtest, 60° ... 70° hátszög.</p>	<p>Városi kerékpár pozíció</p> 
<p>Relaxed</p> <p>Egyenes, majdnem függőleges testtartás, a hát csaknem 90°-os dőlésszöge.</p>	<p>Hollandrad pozíció</p> 
Megfelelő ülőcsonttávolság	
Small	<11 cm
Medium	11 - 13 cm
Large	>13 cm

35. táblázat: SELLE ROYAL adatai

## 3.6.7.4 SATORI, Harmony-LT2 rugós nyeregcső



60. ábra: SATORI, Harmony-LT2 nyeregcső méretek

Számozás a rajzon					1	2	3	4
Értékek ismertetése	Maximális test-súly [kg]	Ofszet [mm]	Befogó-szerkezet [mm]	Dőlésszö g [°]	Hosszú-ság [mm]	Ø [mm]	Rugóút [mm]	[mm]
27,2 Ø 300	#	10	43 × 32	-5 ... +18	300	27,2	40	93
27,2 Ø 350	#	10	43 × 32	-5 ... +18	350	27,2	40	93
30,9 Ø 300	#	10	43 × 32	-5 ... +18	300	30,9	40	93
30,9 Ø 350	#	10	43 × 32	-5 ... +18	350	30,9	40	93
31,3 Ø 300	#	10	43 × 32	-5 ... +18	300	31,3	40	93
31,3 Ø 350	#	10	43 × 32	-5 ... +18	350	31,3	40	93
34,9 Ø 300	#	10	43 × 32	-5 ... +18	300	34,9	40	93
34,9 Ø 350	#	10	43 × 32	-5 ... +18	350	34,9	40	93

### 3.6.8 Villa

#### 3.6.8.1 SR SUNTOUR acélrugós villa maximális testsúly

Az SR SUNTOUR acél teleszkópos villái három különböző keménységi fokban kaphatók a különböző testsúlyokhoz:

Spirálrugós modell	puha	közepes alapszerelésként beépítve	kemény/merev
Max. testsúly [kg]	50 - 75	70-95	90-120

### 3.6.9 Gumiabroncs

#### 3.6.9.1 SCHWALBE defektvédmi szint

PSS	Kaucsuk betét	Betétek kombináció	Szövet-betét
7	SmartGuard®		
6		DualGuard Double Defense®	Tubeless Easy
5	GreenGuard® PunctureGuard		V-Guard
4			RaceGuard®
3	K-Guard		
2			Performance LiteSkin
1			

61. ábra: A defektvédő szalag osztályozása defektvédmi szint (PSS) szerint

	<p><b>SmartGuard®</b> A SmartGuard® defektvédő szalag 5 mm-es, nagy rugalmasságú, speciális kaucsukból készült, amely részben újrahasznosításból származik.</p>
	<p><b>DualGuard</b> A DualGuard defektvédő technológia két 2,5 mm-es speciális kaucsuk és nejlonszövet rétegből áll a futófelület alatt.</p>
	<p><b>Double Defense®</b> A kombinált defektvédelem három változatban kapható:</p> <ul style="list-style-type: none"> <li>• A Race változatban a SnakeSkin (körkörös) és további RaceGuard (futófelület alatt) nyújt védelmet.</li> <li>• A túraabroncsoknál a SnakeSkin az oldalfalakon, és a nagy sűrűségű V-Guard pedig a futófelület alatt található.</li> <li>• A "Plus" gumiabroncsok a futófelület alatt egy GreenGuard réteget, az oldalfalon pedig SnakeSkin réteget tartalmaznak.</li> </ul>
	<p><b>Tubeless Easy</b> A tubeless technológia, a speciális monofilszálas szövetek (SnakeSkin vagy MicroSkin) megakadályozzák a légvesztést, és a defektjavító- és megelőző folyadékkal együtt garantálják a defektvédelmet.</p>

	<p><b>V-GUARD</b> A V-Guard defektvédő szalagot könnyű és vágásálló szálak alkotják. Anyaga magas szintű defektállóságot biztosít a könnyű verseny- és túraabroncsok számára.</p>
	<p><b>GreenGuard®</b> A GreenGuard® defektvédő szalag 3 mm-es, nagy rugalmasságú, részben újrahasznosított anyagból származó speciális kaucsukból készül 67 EPI karkasszon.</p>
	<p><b>PunctureGuard</b> A PunctureGuard defektvédő szalag 3 mm vastag gumibetétből áll.</p>
	<p><b>RaceGuard®</b> A RaceGuard® defektvédő szalag 2 réteg kereszttezett nejlonszövetből áll, amely 67 EPI karkasszon helyezkedik el.</p>
	<p><b>K-Guard</b> A K-Guard defektvédelem egy Kevlar® szálakkal megerősített természetes kaucsukbetétből áll. A Kevlar® a DuPont csúcstechnológiás szála, amelyet számos területen használnak a behatoló tárgyak elleni védelemre, beleértve a golyóálló mellényeket is.</p>
	<p><b>Performance és LiteSkin</b> Gumiabroncs 50 EPI karkasszal - defektvédő szalag nélkül.</p>


## 3.6.9.2 Gumiabroncsok, SUPERO defektvédelmi szint

	<p><b>Level 7</b></p> <p>A 3 mm vastag LDP réteg alatt EPS szövetréteg található.</p>
	<p><b>Level 6</b></p> <p>Az EPS szövetréteget 1 mm vastag kaucsukréteggel kombinálják.</p>
	<p><b>EPS BtB</b></p> <p>EPS BtB (huzal a huzalra). A futófelület mellett az oldalfalakat is poliszálás szövetbevonat védi.</p>
	<p><b>EPS 2</b></p> <p>Az 5. EPS védelmi szintű gumiabroncs poliszálás szövetréteggel rendelkezik. A szövet a futófelület és a karkasz között helyezkedik el.</p>
	<p><b>LDP</b></p> <p>Az 5. LDP védelmi szintű gumiabroncs 3 mm vastag LDP defektvédő szalaggal rendelkezik. Ez egy extra vastag kaucsukréteg a futófelület és a karkasz között.</p>
	<p><b>EPS 1</b></p> <p>A 4. szintű gumiabroncsok egy további, sűrű szemű EPS szövetréteggel rendelkeznek. Ezáltal a gumiabroncs könnyű és alkalmas verseny- és ATB kerékpárokhoz.</p>
	<p><b>Kevlar® Inside</b></p> <p>A Kevlar® Inside abroncsok 1,5 mm vastag Kevlar® szövetréteggel rendelkeznek a karkasz és a kerék között.</p>
	<p>A karkasz 60 EPI-vel rendelkezik a 2. védelmi szintről.</p>
	<p><b>APL defektvédelem</b></p> <p>Az APL defektvédelem 1 mm vastag kaucsuk védőréteget képez a karkasz és a futófelület között. A karkasz 22-32 EPI-vel rendelkezik.</p>

PSS	Kaucsuk betét	Betétek kombináció	Szövetbetét
L7		Level 7	
L6		Level 6	
L5	LDP		EPS 2 EPS BtB
L4			EPS 1
L3			Kevlar® Inside
L2			
L1	APL		

36. táblázat: A defektvédő szalag osztályozása defektvédelmi szint (PSS) szerint

## 3.6.10 Meghúzási nyomaték

Modell	Meghúzási nyomaték	Szerszám
<b>Tengely</b>		
Hagyományos tengelyanya	35 ... 40 Nm*	15 mm-es csavarkulcs
<b>SR SUNTOUR csavaros tengely 12AH2</b> Tengely Rögzítőcsavar	8 ... 10 Nm 5 ... 6 Nm	Belső hatlapú toldat 6 mm Belső hatlapú toldat 5 mm
<b>SR SUNTOUR csavaros tengely 15AH2</b> Tengely Rögzítőcsavar	8 ... 10 Nm 5 ... 6 Nm	Belső hatlapú toldat 6 mm Belső hatlapú toldat 5 mm
<b>Intend Edge</b> Tengely Rögzítőcsavar	3 ... 5 Nm 10 Nm	M6
<b>Akkumulátor</b>		
<b>BOSCH PowerPack 400/500/600/800</b> 4 × rögzítőcsavar házaljreteszelés 2 × rögzítőcsavar fedél 2 × rögzítőcsavar fedél 2 × rögzítőcsavar kábeloldali tartó 1 × rögzítőcsavar kábeloldali tartó 2 × rögzítőcsavar zároldali tartó 1 × rögzítőcsavar zároldali tartó	5 Nm 2 Nm 2 Nm 1,3 Nm 5 Nm 5 Nm 1 Nm	Torx® T25, M5 × 20 M3,5 × 12 M3,5 × 12 (hegyes) Torx® T15 Torx® T25, M5 × 20 Torx® T25 Torx® T15, M3,5 × 12
<b>Kijelző</b>		
<b>FIT Comfort / Compact tartó</b> Rögzítőcsavar	0,5 Nm	2,5 mm-es belső kulcsnyílású hatlapú kulcs
<b>FIT Comfort / Compact Szerelőkengyel</b>	0,8 Nm	Torx® T20
<b>Fedélzeti számítógép</b>		
<b>FIT Remote Basic Szerelőkengyel</b>	0,8 Nm	Torx® T20
<b>FIT Remote kijelző Szerelőkengyel</b>	0,8 Nm	Torx® T20
<b>BOSCH Intuvia 100 tartó</b>  Rögzítőcsavar 1, M3 × 22 Rögzítőcsavar 2, M3 × 14	1 Nm 1 Nm	Belső hatlapú toldat 3 mm Belső hatlapú toldat 3 mm
<b>BOSCH rendszervezélő</b> Rögzítőcsavar	0,5 Nm	Torx® T10

<b>BOSCH Mini Remote</b> Rögzítőcsavar	0,4 Nm (nem 0,6 Nm, mint a Mini-Remote-on szerepel)	Belső hatlapú toldat 3 mm
<b>SHIMANO SC-E5003</b> Rögzítőcsavar	0,8 Nm	Belső hatlapú toldat 3 mm
<b>Fékbetétek</b>		
<b>SHIMANO</b> Rugós gyűrű	2 ... 4 Nm	Hatlapú imbuszkulcs 3 mm Lapos csavarhúzó
<b>TEKTRO hidraulikus tárcsafékes rendszerhez</b> Rögzítőcsavarok	3 ... 5 Nm	Hatlapú imbuszkulcs 3 mm
<b>Fékvezeték</b>		
<b>SHIMANO</b> Kézifék összekötőcsavar	5 ... 7 Nm	Franciakulcs 8 mm
<b>SHIMANO</b> Féknyereg összekötőcsavar, verzió üreges csavar csatlakozóhoz	5 ... 7 Nm 8 ... 10 Nm	Hatlapú imbuszkulcs 3 mm Hatlapú imbuszkulcs 4 mm
<b>SHIMANO</b> Féknyereg összekötőcsavar, egyenes változat	5 ... 7 Nm	Hatlapú imbuszkulcs 3 mm
<b>SHIMANO versenykerékpárhoz</b> Vezetékkarmantyú összekötőcsavarja	5 ... 7 Nm	Franciakulcs 8 mm
<b>TEKTRO hidraulikus tárcsafékes rendszerhez</b> Légtelenítő szelep a féknyergén	4 ... 6 Nm	#
<b>TEKTRO hidraulikus tárcsafékes rendszerhez</b> A kiegyenlítő tartály zárócsavarjai a kéziféknél	2 ... 4 Nm	Torx® T15
<b>Féknyereg</b>		
<b>SHIMANO</b> Adapter-rögzítőcsavar és féknyereg-rögzítőcsavar, változat IS féktartóval	6 ... 8 Nm	...
<b>SHIMANO</b> Féknyereg-rögzítőcsavar, Postmount változat	6 ... 8 Nm	...
<b>TEKTRO hidraulikus tárcsafékes rendszerhez</b> Adaptorrögzítő csavarok	6 ... 8 Nm	#
<b>TEKTRO hidraulikus tárcsafékes rendszerhez</b> Féknyereg-rögzítő csavar	6 ... 8 Nm	Hatlapú imbuszkulcs 5 mm
<b>Féktárcsa</b>		
<b>SHIMANO Center Lock típushoz</b> Rögzítőcsavar, gyorszár	40 ... 50 Nm	TL-LR15 TL-FC36/TL-LR11 Görgős csavarkulcs
<b>SHIMANO Center Lock típushoz</b> Rögzítőcsavar, anyaváltozat	40 ... 50 Nm	TL-LR10 Csavarkulcs
<b>SHIMANO 5 lyukú változathoz</b> Rögzítőcsavarok	2 ... 4 Nm	Torx kulcs [25. sz.]


<b>SHIMANO 6 lyukú változathoz</b> Rögzítőcsavarok	2 ... 4 Nm	Torx kulcs [25. sz.]
<b>TEKTRO hidraulikus tárcsafékes rendszerhez</b> Rögzítőcsavarok	4 ... 6 Nm	Torx® T25
<b>Cantilever fék</b>		
<b>SHIMANO</b> Féknyereg rögzítőcsavar	5 ... 7 Nm	Hatlapú imbuszkulcs 5 mm
<b>SHIMANO</b> Rögzítőcsavar fékpofa	8 ... 9 Nm	Hatlapú imbuszkulcs 5 mm Franciakulcs 10 mm
<b>SHIMANO</b> Bovden-rögzítőcsavar	6 ... 8 Nm	Hatlapú imbuszkulcs 5 mm
<b>Két forgáspontos patkófék</b>		
<b>SHIMANO</b> Rögzítőcsavar	8 ... 10 Nm	Hatlapú imbuszkulcs 5 mm
<b>SHIMANO, modellek anyával</b> Rögzítőcsavar	8 ... 10 Nm	Franciakulcs 10 mm
<b>SHIMANO</b> Rögzítőcsavar fékpofához	5 ... 7 Nm	Hatlapú imbuszkulcs 4 mm
<b>SHIMANO, bal oldal</b> Rögzítőcsavar fékbovdenhez	6 ... 8 Nm	Hatlapú imbuszkulcs 5 mm
<b>SHIMANO, jobb oldal</b> Rögzítőcsavar fékbovdenhez	1 ... 1,5 Nm	Hatlapú imbuszkulcs 2 mm
<b>Nyeregcső távirányító</b>		
<b>eightpins</b> Rögzítőcsavar Bovdenszorító	2,5 Nm 5 Nm	Belső hatlapú toldat 4 mm Belső hatlapú toldat 3 mm
<b>Szabadonfutó koszorú</b>		
<b>SHIMANO</b>	35 Nm	Szabadonfutó leszedő TL-FW30
<b>Villa</b>		
<b>Intend Edge</b> Duplahíd-csavar	12 Nm	
<b>SR SUNTOUR</b> Rugóoldal, felül, műanyag	5 Nm	
<b>SR SUNTOUR</b> Rugóoldal, felül, alumínium	20 Nm	
<b>SR SUNTOUR</b> Rugóoldal alul	10 Nm	Belső hatlapú toldat (meghúzási nyomaték)
<b>SR SUNTOUR</b> Rugóoldal, alul	8 Nm	Alumínium anya (meghúzási nyomaték)
<b>SR SUNTOUR</b> Rugóoldal, alul, (rugóút beállítása)	7 Nm	
<b>SR SUNTOUR</b> Csillapítási oldal, felül, műanyag	5 Nm	
<b>SR SUNTOUR</b> Csillapítási oldal, felül, alumínium	20 Nm	
<b>SR SUNTOUR</b> Csillapítási oldal, alul, beállító nélkül	10 Nm	



<b>SR SUNTOUR</b> Csillapítási oldal, alul, beállítóval	7 Nm	
<b>SR SUNTOUR</b> Villafej-befogók	7 Nm	
<b>SRAM RockShox, 35</b> Zárósapka	28 Nm	Dugókulcs 24 mm
<b>SRAM RockShox, Lyrik, ZEB</b> Nyomásfokozatos lengéscsillapító zárósapka	28 Nm	RockShox zárósapka-/kazetta leszedő szerszám (vagy standard kazetta leszedő szerszám)
<b>SRAM RockShox, Lyrik, ZEB</b> DebonAir+-rugó zárósapka	28 Nm	RockShox zárósapka-/kazetta leszedő szerszám (vagy standard kazetta leszedő szerszám)
<b>SRAM RockShox, Lyrik, ZEB</b> Dual Position Air-rugó zárósapka	28 Nm	Dugókulcs 24 mm
<b>SRAM RockShox, 35</b> Rögzítőcsavar – nyomásfokozat-beállító gyűrű és távirányító gyűrű	1,4 Nm	Belső hatlapú toldat 2,5 mm
<b>SRAM RockShox, Lyrik, ZEB</b> Rögzítőcsavar – nyomásfokozat-beállító Charger RC (Select)	1,35 Nm	Belső hatlapú toldat 2,5 mm
<b>SRAM RockShox, Lyrik, ZEB</b> Rögzítőcsavar – nyomásfokozat-beállító gyűrű Charger RC (Select)	0,75 ... 1,1 Nm	Belső hatlapú toldat 2,5 mm
<b>SRAM RockShox, 35</b> Rögzítőcsavar – rugóút-beállító gyűrű (Dual Position Coil)	1,35 Nm	Belső hatlapú toldat 2,5 mm
<b>SRAM RockShox, Lyrik, ZEB</b> ButterCup-ház-vezetőrúd lezáró lap – lezáró lap a vezetőrudakhoz – légrugó és lengéscsillapító	3,3 Nm	Torx® T25
<b>SRAM RockShox, Lyrik, ZEB</b> ButterCup-ház (felső) a ButterCup-házhoz (alsó) – légrugó és lengéscsillapító	3,3 Nm	Feltűző csillagkulcs 23 mm
<b>SRAM RockShox</b> Bottomless Tokens	4 Nm	Belső hatlapú toldat 8 mm és dugókulcs 24 mm
<b>SRAM RockShox, Lyrik, ZEB</b> Tömítőfej (húzófokozat) a lengéscsillapító patroncsövének takarósapkájához – Charger RC (Select), Rush RC (Base)	2 Nm	Dugókulcs 10 mm
<b>SRAM RockShox, Lyrik, ZEB</b> Nyomáscsökkentő szelep (PRV) és dugó	9 Nm	Feltűző csillagkulcs 19 mm
<b>SRAM RockShox</b> Rögzítőcsavar – távirányítóbovden-ütközőgyű rű	Kézzel vagy 0,1 ... 0,3 Nm nyomatékkal	Belső hatlapú toldat 2 mm

<b>SRAM RockShox, Lyrik, ZEB</b> Rögzítőcsavar – húzófokozat-beállító gyűrű	0,84 Nm	Belső hatlapú toldat 2,5 mm
<b>SRAM RockShox, Lyrik, ZEB</b> Lég rugó-vezetőrúdbetét (Select+, Select, Base – csak DebonAir+)	3,3 Nm	Belső hatlapú toldat 5 mm
<b>SRAM RockShox, Lyrik, ZEB</b> Bütyökbeállító-rögzítőcsavar – nyomásfokozatos lengéscsillapító-beállító (HSC) × 2	0,56 Nm	Belső hatlapú toldat 2,5 mm
<b>SRAM RockShox</b> Alsó csavarok	6,8 Nm	Belső hatlapú toldat 5 mm
<b>Kézifék</b>		
<b>SHIMANO</b> Rögzítőcsavar	6 ... 8 Nm	Hatlapú imbuszkulcs 4 mm Hatlapú imbuszkulcs 5 mm
<b>SHIMANO</b> Rögzítőcsavar, BL-M987/ BL-M9000/BL-M9020	4 ... 6 Nm	Hatlapú imbuszkulcs 4 mm
<b>SHIMANO, kar tárcsafékhez</b> Légtelenítőcsatlakozó	4 ... 6 Nm	Dugókulcs 7 mm
<b>SHIMANO, kar tárcsafékhez</b> Légtelenítőcsavar	0,3 ... 0,5 Nm	...
<b>TEKTRO hidraulikus tárcsafékes rendszerhez</b> Rögzítőcsavarok	5 ... 7 Nm	Hatlapú imbuszkulcs 4 mm
<b>Lánckerék</b>		
<b>FIT, Brose FIT,</b> Hajtókarcsillag-lezáró gyűrű (spider lockring)	28 Nm	ISIS középcsapágyhoz való szerszám
<b>FIT, Panasonic FIT,</b> Hajtókarcsillag csavarok	13 Nm	Hatlapú imbuszkulcs 5 mm
<b>FIT, Panasonic FIT,</b> Hajtókarcsillag-lezáró gyűrű (spider lockring)	40 Nm	ISIS középcsapágyhoz való szerszám
<b>FIT, Panasonic FIT,</b> Hajtókarcsillag csavarok	13 Nm	Hatlapú imbuszkulcs 5 mm
<b>SHIMANO MTB/ Trekkinghez</b> Legnagyobb lánckerék / Közepes lánckerék Legkisebb lánckerék	14 ... 16 Nm 16 ... 17 Nm	...
<b>SHIMANO, egydarabos kivétel</b> Hajtókar/lánckerék rögzítőcsavar	12 ... 14 Nm	Imbuszkulcs 5 mm / torx kulcs [30. sz.]
<b>SHIMANO, kétdarabos kivétel</b> Legnagyobb lánckerék Legkisebb lánckerék	12 ... 14 Nm 16 ... 17 Nm	Imbuszkulcs 5 mm / torx kulcs [30. sz.] Imbuszkulcs 5 mm / torx kulcs [30. sz.]
<b>SHIMANO, háromdarabos kivétel</b> Legnagyobb lánckerék / Közepes lánckerék Legkisebb lánckerék	12 ... 14 Nm 16 ... 17 Nm	Imbuszkulcs 5 mm / torx kulcs [30. sz.] Imbuszkulcs 5 mm / torx kulcs [30. sz.]

<b>SHIMANO, FC-M8000, egydarabos kivitel</b> Hajtókar/lánckerék rögzítőcsavar	12 ... 14 Nm	Torx kulcs [30. sz.]
<b>SHIMANO, FC-M8000, kétdarabos kivitel</b> Legnagyobb lánckerék Legkisebb lánckerék	12 ... 14 Nm 16 ... 17 Nm	Torx kulcs [30. sz.] Torx kulcs [30. sz.]
<b>SHIMANO, FC-M8000, háromdarabos kivitel</b> Legnagyobb lánckerék / Közepes lánckerék Legkisebb lánckerék	10 ... 12 Nm 16 ... 17 Nm	Torx kulcs [30. sz.] Torx kulcs [30. sz.]
<b>Láncvédő</b>		
<b>Brose láncvédő szerelőszerkezet</b> Rögzítőcsavarok	6 Nm	Hatlapú imbuszkulcs 3 mm
<b>Láncvédő BOSCH BDU37xx motorhoz</b> Rögzítőcsavarok	max. 10 Nm	M6 × 10, fej: max. 5 mm, hosszúság: max. 8,5 mm
<b>Hajtókar-csapágy/hajtókarkészlet</b>		
Hagyományos monoblokk hajtókar-csapágy	35 ... 45 Nm	...
<b>SHIMANO, HOLLOWTECH II/Kétrészes hajtókarkészlet</b> Bal adapter és belső hüvely	35 ... 50 Nm	TL-FC24 / TL-FC25 / TL-FC32 / TL-FC36
<b>SHIMANO, HOLLOWTECH II/Kétrészes hajtókarkészlet</b> Sapka	0,7 ... 1,5 Nm	TL-FC16 / TL-FC18
<b>SHIMANO, HOLLOWTECH II/Kétrészes hajtókarkészlet</b> Bal hajtókarszár csavarja	12 ... 14 Nm	Hatlapú imbuszkulcs 5 mm
<b>SHIMANO, OCTALINK típus</b> Bal adapter és fő test	50 ... 70 Nm	TL-UN74-S/ TL-UN66
<b>SHIMANO, OCTALINK típus</b> Hajtókarkészlet	35 ... 50 Nm	Hatlapú imbuszkulcs 8 mm Hatlapú imbuszkulcs 10 mm
<b>SHIMANO, SQUARE típus</b> Bal adapter és korpusz	50 ... 70 Nm	TL-UN74-S
<b>SHIMANO, SQUARE típus</b> Hajtókarkészlet	35 ... 50 Nm	Hatlapú imbuszkulcs 8 mm
<b>Kormány</b>		
<b>Szorítócsavar, hagyományos</b>	5 ... 7 Nm*	#
<b>CONTROL TECH,</b> kormánytartó egy vagy két csavarral	14 ... 16 Nm	#
<b>SHIMANO,</b> kormánytartó egy vagy két csavarral	20 ... 29 Nm	#
<b>Motor</b>		
<b>FIT, Brose S Mag FIT</b> Motor rögzítőcsavarok (vízszintes/függőleges)	23 / 25 Nm	13 mm-es dugókulcs 6 mm-es belső kulcsnyílású hatlapú kulcs
<b>FIT, Panasonic FIT</b> Motor rögzítőcsavarok	20 ... 24 Nm	Hatlapú imbuszkulcs 6 mm

<b>BOSCH motor BDU37xx</b> 6 × rögzítőcsavar motorhoz	20 ± 2 Nm	Torx Plus® P40, M8 × 16
		
<b>Motorcover</b>		
<b>BOSCH Motorcover BDU37xx</b>		
Rögzítőcsavarok alsó motorcover	Első szerelés: 3 ± 0,5 Nm Utólagos beépítés: 2 ± 0,5 Nm	Torx® TX 20
Rögzítőcsavarok motorcover	Első szerelés: 3 ± 0,5 Nm Utólagos beépítés: 2 ± 0,5 Nm	Torx® TX 20, 4 × 8 mm
<b>FIT Brose motorburkolat</b>	1 Nm	Hatlapú imbuszkulcs 3 mm
<b>Agy</b>		
<b>ROHLOFF, 14/500</b> Bajonettzárok/ kötéldobcsavarok	1,5 Nm	Belső hatlapú toldat 2 mm
<b>ROHLOFF, 14/500</b> Olajleeresztő csavar	0,5 Nm	Belső hatlapú toldat 3 mm
<b>ROHLOFF, 14/500</b> A láncfeszítő és az elfordulásgátló rögzítőcsavarjai	...	Belső hatlapú toldat 5 mm
<b>ROHLOFF, 14/500</b> A kapcsolótengely forgatásához	...	Villáskulcs, 8 mm
<b>ROHLOFF, 14/500</b> Minden más csavar	3 Nm	Torx® TX 20
<b>ROHLOFF, 14/500</b> CC változatok	7 Nm	
<b>ROHLOFF, 14/500</b> TS tengelyanya	30 ... 35 Nm	
<b>ROHLOFF, 14/500</b> A vázbilincs rögzítőcsavarjai	6 Nm	Belső hatlapú toldat 4 mm
<b>ROHLOFF, 14/500</b> A tengelylap rögzítőcsavarjai	7 Nm	Belső hatlapú toldat 5 mm
<b>ROHLOFF, 14/500</b> Lánckerékcsavarok	7 Nm	Belső hatlapú toldat 5 mm
<b>ROHLOFF, 14/500</b> A tárcsafék-felfogatás rögzítőcsavarja	8 Nm	M6
<b>ROHLOFF, 14/500</b> A tárcsafék rögzítőcsavarja	10 Nm	Belső hatlapú toldat 5 mm
<b>ROHLOFF, 14/500</b> Tengelylapcsavarok	3 Nm	Torx® TX 20
<b>ROHLOFF, 14/500</b> Az elfordulásgátló bilincsenek csavarja	2,5 Nm	
<b>ROHLOFF, 14/500</b> Vázbilincs	6 Nm	10-es csavarkulcs, 4 mm-es belső hatlapú toldattal ellen kell tartani

<b>ROHLOFF, 14/500</b> Láncfeszítő rögzítőcsavar	8 Nm	Belső hatlapú toldat 5 mm
<b>ROHLOFF, 14/500</b> Láncvezető rögzítőcsavar	3 Nm	Torx® TX 20
<b>ROHLOFF, 14/500</b> Hátsó távtartó persely rögzítőcsavar	3 Nm	Torx® TX 20
<b>ROHLOFF, 14/500</b> A váltómárkolat rögzítőcsavarja a kormányon	1 Nm	Belső hatlapú toldat 2,5 mm
<b>ROHLOFF, 14/500</b> Bovdenűtköző	3 Nm	Torx® TX 20
<b>ROHLOFF, 14/500</b> Bovden-ellentartó	6 Nm	Belső hatlapú toldat 4 mm
<b>SHIMANO gyorszáras verzió</b> FH-M3050, FH-M4050, FH-MT200-B, FH-MT400, FH-MT400-B, FH-MT500, FH-MT500-B, FH-MT510, FH-MT510-B, FH-RM33, FH-RM35, FH-TX505, FH-TY505, FH-UR600 HB-M3050, HB-M4050, HB-MT200, HB-MT400, HB-MT400-B, HB-RM33 HB-TX505 <b>SLX</b> FH-M7000, FH-M7010, FH-M7010-B HB-M7000, HB-M7010, HB-M7010-B <b>DEORE</b> FH-M618, FH-M618-B, FH-M6000, FH-M6010, FH-M6010-B, HB-M618, HB-M618-B, HB-M6000, HB-M6010, HB-M6010-B Féktárcsa rögzítőcsavar	40 Nm	Franciakulcs és TL-LR15 (SHIMANO) speciális szerszám
<b>SHIMANO E-THRU dugaszolható tengely</b> Biztosítógyűrű féktárcsához	40 Nm	TL-FC36 (SHIMANO) speciális szerszám
<b>SHIMANO, FH-M3050, FH-M4050, FH-M7000, FH-M6000, FH-RM33, FH-RM35, FH-UR600 Biztosítógyűrű, szabadonfutó egység</b>	35 ... 50 Nm	Belső hatlapú toldat 10 mm
<b>SHIMANO, FH-MT200, FH-TX505, FH-TY505 Biztosítógyűrű, szabadonfutó egység</b>	147 ... 200 Nm	Belső hatlapú toldat 12 mm
<b>SHIMANO, FH-M7010, FH-M7010-B, FH-M6010, FH-M6010-B, FH-M618, FH-M618-B, FH-MT400, FH-MT400-B, FH-MT500, FH-MT500-B, FH-MT510, FH-MT510-B Ellenanya</b>	15 ... 20 Nm	Kónuszkulcs 17 mm

<b>SHIMANO</b> , HB-M7000, HB-M6000, HB-M4050 Ellenanya	10 ... 15 Nm	Kónuszkulcs 13 mm és 17 mm
<b>SHIMANO</b> , HB-M7010, HB-M7010-B, HB-M6010, HB-M6010-B, HB-M618, HB-M618-B, HB-MT400, HB-MT400-B Ellenanya	21 ... 26 Nm	Kónuszkulcs 22 mm
<b>SHIMANO</b> agydinamó E2 típus	20 - 25 Nm	Csavarkulcs
<b>SHIMANO</b> agydinamó J2 típus	20 Nm	Csavarkulcs
<b>SHIMANO</b> agydinamó J2-A típus	20 Nm	Csavarkulcs
<b>Pedál</b>		
<b>Pedál, hagyományos</b>	33 ... 35 Nm	Franciakulcs 15 mm
<b>SHIMANO</b> Rögzítőcsavar	35 ... 55 Nm	Franciakulcs 15 mm
<b>Nyeregcső</b>		
<b>by.schulz, G1</b> M8 nyeregcszorító csavar M5 rögzítő hernyócsavarok	20 ... 24 Nm 3 Nm	Belső hatlapú toldat 2,5 mm
<b>by.schulz, G2</b> M6 nyeregcszorító csavar M5 rögzítő hernyócsavarok	12 ... 14 Nm 3 Nm	Belső hatlapú toldat 2,5 mm
<b>eightpins NGS2</b> Nyeregcsőtengely Csúszó tengelykapcsoló Szelepfedél Postpin tengely Hátsó rögzítőcsavar (nyereg) M5 külső hüvely szerelőcsavar	8 Nm 18 Nm 0,5 Nm 8 Nm 8 Nm 0,5 Nm	Belső hatlapú toldat 6 mm Belső hatlapú toldat 3 mm Belső hatlapú toldat 5 mm Belső hatlapú toldat 5 mm Belső hatlapú toldat 3 mm Belső hatlapú toldat 3 mm
<b>eightpins H01</b> Nyeregcsőtengely Csúszó tengelykapcsoló Szelepfedél Postpin tengely Hátsó rögzítőcsavar (nyereg) M5 külső hüvely szerelőcsavar	8 Nm 18 Nm 0,5 Nm 8 Nm 8 Nm 0,5 Nm	Belső hatlapú toldat 6 mm Belső hatlapú toldat 3 mm Belső hatlapú toldat 5 mm Belső hatlapú toldat 5 mm Belső hatlapú toldat 3 mm Belső hatlapú toldat 3 mm
<b>LIMOTEC LimoDP</b> Nyeregcső szorítócsavar Nyereg szorítócsavar	6 ... 7 Nm 7 ... 9 Nm	
<b>SR SUNTOUR rugós nyeregcső</b> Nyeregcszorító csavar M5 rögzítő hernyócsavarok	15 ... 18 Nm 3 Nm	Belső hatlapú toldat 5,0 mm Belső hatlapú toldat 2,5 mm
<b>Váltókar</b>		
<b>SHIMANO DEORE</b> <b>SL-M4100</b> Rögzítőcsavar	3 Nm	Belső hatlapú toldat 4 mm
<b>SHIMANO DEORE</b> <b>SL-M5100</b> Rögzítőcsavar	3 Nm	Belső hatlapú toldat 4 mm
<b>SHIMANO DEORE</b> <b>SL-M6100</b> Rögzítőcsavar	3 Nm	Belső hatlapú toldat 4 mm

<b>SHIMANO DEORE XT SL-M8100</b> Rögzítőcsavar	3 Nm	Belső hatlapú toldat 4 mm
<b>SHIMANO DEORE XT SL-M8130</b> Rögzítőcsavar	3 Nm	Belső hatlapú toldat 4 mm
<b>SHIMANO SLX SL-M7100</b> Rögzítőcsavar	3 Nm	Belső hatlapú toldat 4 mm
<b>SHIMANO XTR SL-M9100</b> Rögzítőcsavar	3 Nm	Belső hatlapú toldat 4 mm
<b>Váltómű</b>		
<b>SHIMANO MTB/ Trekkinghez</b> Rögzítőcsavar, normál típus	8 ... 10 Nm	Hatlapú imbuszkulcs 5 mm
<b>SHIMANO MTB/ Trekkinghez</b> Rögzítőcsavar tartóval	3 ... 4 Nm	Hatlapú imbuszkulcs 5 mm
<b>SHIMANO BMX kerékpárokhoz</b> Rögzítőcsavar	3 ... 4 Nm	Állítható villáskulcs
<b>SHIMANO MTB/ Trekkinghez</b> Rögzítőcsavar bovdenhez	6 ... 7 Nm	Hatlapú imbuszkulcs 4 mm / Hatlapú imbuszkulcs 5 mm / Állítható villáskulcs
<b>SHIMANO MTB/ Trekkinghez</b> Váltógörgő rögzítőcsavarja	2,5 ... 5 Nm	Hatlapú imbuszkulcs 3 mm
<b>SHIMANO MTB/ Trekkinghez</b> Feszítőgörgő rögzítőcsavarja	2,5 ... 5 Nm	Hatlapú imbuszkulcs 3 mm
<b>SHIMANO versenykerékpárhoz</b> Rögzítőcsavar, normál típus	8 ... 10 Nm	Hatlapú imbuszkulcs 5 mm
<b>SHIMANO versenykerékpárhoz</b> Rögzítőcsavar tartóval	3 ... 4 Nm	Csavarkulcs
<b>SHIMANO versenykerékpárhoz</b> Rögzítőcsavar bovdenhez	6 ... 7 Nm	Hatlapú imbuszkulcs 4 mm / Hatlapú imbuszkulcs 5 mm
<b>SHIMANO versenykerékpárhoz</b> Görgő rögzítőcsavarja	2,5 ... 5 Nm	Hatlapú imbuszkulcs 3 mm
<b>Fényszóró</b>		
<b>FUXON fényszóró</b> Rögzítőcsavar	>5 Nm	...
<b>SUPERNOVA, M99 Pure/ Pure+, V521s</b> Rögzítőcsavar	2 Nm	M6 szerelőcsavar, önzáró anya, alátétgyűrű
<b>SUPERNOVA, M99 Pure/ Pure+, V521s</b> Kormányzárcsavar	6 Nm	
<b>Hátsó váltó</b>		
<b>SHIMANO MTB/ Trekkinghez</b> Rögzítőcsavar, bilincstípus, E-típus és közvetlen szerelés	5 ... 7 Nm	Hatlapú imbuszkulcs 5 mm
<b>SHIMANO MTB/ Trekkinghez</b> Belső csapágy adapter	35 ... 50 Nm	...

<b>SHIMANO MTB/ Trekkinghez</b> Top Swing csavar, bilincstípus és E-típus	5 ... 7 Nm	Hatlapú imbuszkulcs 5 mm / Franciakulcs 9 mm
<b>SHIMANO MTB/ Trekkinghez</b> Down Swing csavar, bilincstípus, közvetlen szerelés	5 ... 7 Nm	Hatlapú imbuszkulcs 5 mm
<b>SHIMANO versenykerékpárhoz</b> Rögzítőcsavar	5 ... 7 Nm	Hatlapú imbuszkulcs 5 mm / Franciakulcs 9 mm
<b>SHIMANO versenykerékpárhoz</b> Bovden rögzítőcsavarja	6 ... 7 Nm	Hatlapú imbuszkulcs 5 mm
<b>Alsó motorvédő</b>		
<b>FIT, Brose</b> Rögzítőcsavarok	6 Nm	Dugókulcs 8 mm Hatlapú imbuszkulcs 4 mm Hatlapú imbuszkulcs 3 mm
<b>V-Brake fék</b>		
<b>SHIMANO</b> Rögzítőcsavar összekötő bovdenhez	6 ... 8 Nm	Hatlapú imbuszkulcs 5 mm
<b>SHIMANO</b> Fékpofaanya	6 ... 8 Nm	Hatlapú imbuszkulcs 5 mm
<b>SHIMANO</b> Bovden-rögzítőcsavar	6 ... 8 Nm	Hatlapú imbuszkulcs 5 mm
<b>Kormányoszár</b>		
<b>FSA, karbon szárcsöves kormányoszár</b>	9 Nm	15 mm-es csavarkulcs



## 4 Szállítás és tárolás

### 4.1 Szállítási súly és méretek

Szállítási súly és méretek

Típusz.	Váz	Méret Karton [cm]	Súly** [kg]	Szállítási súly [kg]
23-15-2055		#	#	#
23-15-2056		#	#	#
23-15-2096		#	#	#
23-15-2158		#	#	#
23-15-2160		#	#	#
23-15-2182		#	#	#
23-15-2184		#	#	#

37. táblázat: Típuszám, modell és pedelec fajtája

\*\*A jármű súlya akkumulátor nélkül

# az utasítás készítésekor még nem állt rendelkezésre

### 4.2 Kialakított fogantyúk, emelési pontok

A kartonon nincsenek fogantyúk.

## 4.3 Szállítás

### ! VIGYÁZAT

#### Bukás véletlen bekapcsolás esetén

A hajtóműrendszer véletlen bekapcsolása esetén sérülésveszély áll fenn.

- ▶ Vegye ki az akkumulátort.

### 4.3.1 A szállítási rögzítés használata

#### Csak pedelec tárcsafékekre érvényes

### ! VIGYÁZAT

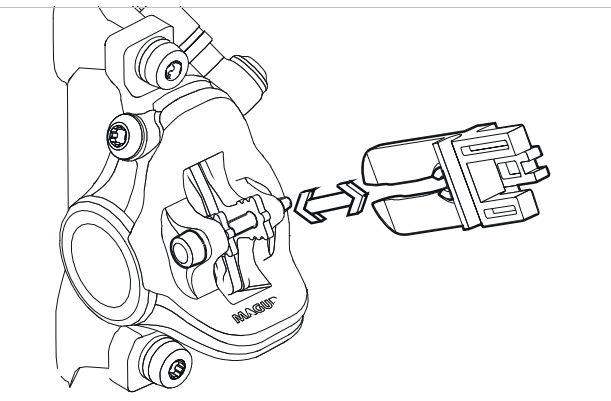
#### Olajvesztés hiányzó szállítási rögzítésnél

A fék szállítási rögzítése megakadályozza a fék véletlen működtetését szállításnál vagy továbbításnál. Ellenkező esetben javíthatatlan károk keletkezhetnek a fékrendszeren vagy olajvesztés történhet, ami károsítja a környezetet.

- ▶ Soha ne húzza meg a fékkart, ha ki van szerelve a kerék.
- ▶ Szállításnál vagy továbbításnál mindig használja a szállítási rögzítést.

- ▶ Dugja a **szállítási rögzítéseket** a fékbetétek közé.

⇒ A szállítási rögzítés beszorul a két betét közé és megakadályozza az akaratlan tartós fékezést, aminek következtében fékfolyadék léphet ki.



62. ábra: Szállítási rögzítés megfogatása

### 4.3.2 Pedelec szállítása

A lítium-ionos akkumulátorok nagy mennyiségű energiát tárolnak. Ezért a szállítás során bizonyos óvintézkedéseket kell tenni.

- ▶ Szállítás vagy utazás előtt merítse le az akkumulátort kb. 30%-ra.
- ▶ A célállomáson tölts fel teljesen az akkumulátort.

#### 4.3.2.1 Autóval

Kerékpártartók rendszerek, amelyeknél a pedelec fejére állítva a kormányhoz vagy a vázhoz van rögzítve, szállítás közben nem megengedett erőket okoznak az alkatrészekben. Ezáltal bekövetkezhet a teherhordó részek törése.

- ▶ Vegye ki az akkumulátort és minden kivehető alkatrészt (képernyő, kerékpárpumpa, vizes palack stb.) a pedelec-ből.
- ▶ Az akkumulátor szállítását száraz, tiszta és közvetlen napsugárzás ellen védett területen végezze.
- ▶ Soha ne használjon olyan kerékpártartó rendszert, amelyeknél a pedelec fejére állítva a kormányhoz vagy a vázhoz van rögzítve. A szaküzletben tanácsokat kap a tartórendszer szakszerű kiválasztásához és biztonságos használatához.
- ▶ Szállításnál figyelembe kell venni a menetkész pedelec súlyát.

#### 4.3.2.2 Vonattal

A kerékpárfülkével rendelkező vonatokon a legtöbb esetben lehetséges pedelec-ek szállítása.

- ✓ Ha az eBike-ot a vonaton szeretné magával vinni, akkor figyelembe kell vennie, hogy a peronhoz vezető út nem mindenhol akadálymentes. Ennek megfelelően időt kell tervezni a bevezetésre és az átállásra.

- 1 Vásároljon kerékpárjegyet a pedelec-hez.
- 2 Csatlakoztassa a pedelec-et biztonságosan a fülkében.
- 3 Foglaljon helyet az utaskocsiban.

A nagysebességű vonatokon a kerékpár szállítása csak egyes útvonalakon lehetséges. Az akkumulátornak útközben legyen szilárdan rögzítve, és nem tölthető.

#### 4.3.2.3 Tömegközlekedésben

A helyi tömegközlekedésben, például a buszokon vagy a HÉV-en a pedelec-ek általában kerékpárjegy ellenében vehetők igénybe. Kivételt jelentenek a regionális szállítási tilalmak. Erről a közlekedési szövetségek nyújtanak tájékoztatást.

#### 4.3.2.4 Távolsági buszon

Felár ellenében a távolsági buszokon általában pedelec-t is lehet szállítani. De a helyek száma korlátozott. A szabály itt a következő: foglaljon időben. A pedelec-et azonban nem minden buszjárat szállítja. Utazás előtt érdeklődjön az adott távolsági buszszolgáltatónál.

#### 4.3.2.5 Repülőgépen

Az utasszállító repülőgépeken tilos az akkumulátorok szállítása. A szokásos légitársaságok sem szállítanak utasszállító repülőgépen akkumulátor nélküli pedelec-et.

Mindazok számára, akik nem akarják nélkülözni a pedelec-et a nyaralás alatt, hasznos lehet felkutatni a nyaralási célállomás pedelec-kölcsönző állomásait. Ez azt jelenti, hogy a nyaralásom sem áll semmi a pedelec-ezés örömének útjába.

#### 4.3.3 Pedelec továbbítása

- ▶ Javasoljuk, hogy a pedelec szállításához a szaküzletben vásárolja meg az eszközöket a pedelec szakszerű csomagolásához.

#### 4.3.4 Akkumulátor szállítása

*Akkumulátorok* a veszélyes árukra vonatkozó előírások hatálya alá tartoznak. Magánszemélyek a közúti forgalomban sértetlen akkumulátorokat szállíthatnak.

Az ipari szállítás veszélyes áruk csomagolására, jelölésére és szállítására vonatkozó előírások betartását követelik. A nyitott érintkezőket le kell takarni és az akkumulátort biztonságosan be kell csomagolni.



#### 4.3.5 Akkumulátor továbbítása

Az akkumulátor veszélyes árunak minősül, csomagolását és továbbítását csak szakképzett személyek végezhetik. Lépjen kapcsolatba a szaküzlettel.

- ▶ Ha van érvényes veszélyes áru tanúsítvány, csomagolja és szállítsa az akkumulátort a hatályos veszélyes áru előírásoknak megfelelően.



## 4.4 Tárolás

- ▶ A pedelec-et, a fedélzeti számítógépet, az akkumulátort és a töltőkészüléket tárolja tiszta és napsugárzástól védett helyen. Az élettartam növelése érdekében ne tárolja a szabadban a készülékeket.



A pedelec optimális tárolási hőmérséklete

+10...+20 °C

38. táblázat: Az akkumulátorok és a pedelec tárolási hőmérséklete

- -10 °C alatti vagy +40 °C fölötti hőmérsékleteket alapvetően kerülni kell.
- Az akkumulátor hosszú élettartamához előnyös a kb. 10 °C és 20 °C közötti tárolás.
- Külön tárolja a pedelec-et, a fedélzeti számítógépet, akkumulátort és a töltőkészüléket.

### 4.4.1 Pedelec

A pedelec-et tárolja garázsban vagy száraz pincében.

### 4.4.2 Fedélzeti számítógép, kijelző és töltőkészülék

A fedélzeti számítógépet, a kijelzőt és a töltőkészüléket száraz környezetben szobahőmérsékleten tárolja.

### 4.4.3 Akkumulátor

- ▶ Az akkumulátor hosszú élettartamához előnyös a kb. 10 °C és 20 °C közötti tárolás.
- ▶ Az akkumulátort füstjelzővel rendelkező helyiségben tárolja. Optimális az elektromos csatlakozóval rendelkező preventív box.
- ▶ Az akkumulátort tilos éghető vagy könnyen gyulladó tárgyak közelében tárolni.
- ▶ Az akkumulátort soha ne tárolja hőforrás közelében.

#### 4.4.3.1 Tárolási üzemmód

Az akkumulátor rendelkezik egy CHARGE TO STORAGE áramtakarékos tárolási üzemmóddal, ami minimálisra csökkenti az akkumulátor kisülését.

- ▶ A beállításokban állítsa be a CHARGE TO STORAGE tárolási üzemmódot.

### Új akkumulátor

- ✓ Szállítás után ellenőrizze az akkumulátorok épségét.
- ⇒ Sérült akkumulátor esetén tartsa be a 2.1 A sérült vagy hibás akkumulátorok kezelése a tárolás és az ártalmatlanítás során fejezetet.
- ✓ Optimális, ha a sértetlen akkumulátort 24 órán keresztül külön tárolja és megfigyeli.

Ha nem lép fel hiba, tárolja az akkumulátort egy külön helyiségben, ahol tűzgátló ajtó és füstérzékelő van.

Ha az akkumulátort az eredeti csomagolásában tárolja, legfeljebb öt réteget rakjon egymásra.

### Akkumulátor alkalmazása

- 1 Karbantartás vagy javítás esetén azonnal vegye ki az akkumulátort az ügyfél pedelec-jéből.

**A nem ellenőrzött akkumulátor hibás akkumulátornak minősül.**

Az ellenőrzésig a sérült vagy hibás akkumulátorok kezelésére vonatkozó szabály vonatkozik.

- 2 Ellenőrizze az akkumulátort.
- 3 A tárolás a biztosítóval történő egyeztetés után történik.

### Meghibásodott akkumulátor

- 4 Meghibásodott akkumulátor esetén tartsa be a 2.1 A sérült vagy hibás akkumulátorok kezelése a tárolás és az ártalmatlanítás során fejezetet.

#### 4.4.4 Üzemszünet

### Értesítés

Az akkumulátor használati szünet közben lemerül. Ezáltal az akkumulátor károsodhat.

- ▶ Az akkumulátort 6 hónaponként utána kell tölteni.

Ha az akkumulátor tartós ideig csatlakoztatva van a töltőkészülékre, az akku károsodhat.

- ▶ Soha nem szabad az akkumulátort tartós ideig csatlakoztatva hagyni a töltőkészüléken.

A fedélzeti számítógép akkumulátora használati szünet közben lemerül. Ezáltal javíthatatlanul károsodhat.

- ▶ 3 hónaponként legalább 1 óráig töltsse a fedélzeti számítógép akkumulátorát.

Ha a pedelec-et akár négy hétig nem használja, vegye ki a fedélzeti számítógépet a tartójából. A fedélzeti számítógépet száraz környezetben szobahőmérsékleten tárolja.

- ▶ Ha a pedelec-et négy hétnél hosszabb időre üzemen kívül helyezi, elő kell készíteni az üzemszünetet.

#### 4.4.4.1 Üzemszünet előkészítése

- ✓ Távolítsa el az akkumulátort a pedelec-ből.
- ✓ Töltsse fel 30% - 60%-ra az akkumulátort.
- ✓ Tisztítsa meg a pedelec-et egy nedvességgel bepermetezett kendővel és konzerválja viaszspray-vel. Soha ne viaszozza be a fék súrlódó felületeit.
- ✓ Hosszú állás előtt ajánlatos karbantartást, alaptisztítást és konzerválást végeztetni a szaküzletben.

#### 4.4.4.2 Üzemszünet végrehajtása

- 1 A pedelec-et, az akkumulátort és a töltőkészüléket száraz és tiszta környezetben tárolja. Javasoljuk, hogy a tárolást füstjelzővel felszerelt nem lakott helyiségben végezze. A száraz, 10 °C és 20 °C közötti környezeti hőmérsékletű helyek megfelelően alkalmasak.
- 2 A fedélzeti számítógépet 3 hónaponként legalább 1 óráig tölteni kell.
- 3 6 hónap után ellenőrizze az akkumulátor töltési állapotát. Ha a feltöltési szintjelző LED-jei közül már csak egy világít, töltsse fel újra az akkut 30%-60%-ra.



## 5 Összeszerelés

### FIGYELMEZTETÉS

#### Szemsérülés veszélye

Alkatrészek szakszerűtlen beállítása problémákat okozhat. Ezáltal súlyos arctájéki sérülések keletkezhetnek.

- ▶ Szerelés közben szemei védelmére mindig viseljen védőszemüveget.

### VIGYÁZAT

#### Bukás- és zúzdásveszély véletlen bekapcsolás esetén

Az elektromos hajtóműrendszer véletlen bekapcsolása esetén sérülésveszély áll fenn.

- ▶ Vegye ki az akkumulátort.

- ✓ A pedelec összeszerelését tiszta és száraz környezetben végezze.
- ✓ A munkakörnyezet hőmérséklete 15 °C - 25 °C között legyen.
- ✓ Az alkalmazott szerelőállványnak legalább a 30 kg maximális súlyra szóló engedéllyel kell rendelkeznie.

### 5.1 Kicsomagolás

A csomagolóanyag főleg papírkartonból és műanyag fóliából áll.

- ▶ A csomagolást a hatósági előírások szerint ártalmatlanítsa (lásd 10. fejezet).
- ⇒ A pedelec-et a gyártóműben a teszteléshez összeszereljük és ezután a szállításhoz szétszereljük. A pedelec 95% - 98%-ban elő van szerelve.

### A szállítmány részei

<input type="checkbox"/>	1 × előszerelt pedelec
<input type="checkbox"/>	1 × első kerék
<input type="checkbox"/>	2 × pedál
<input type="checkbox"/>	2 × gyorszár (opcionális)
<input type="checkbox"/>	1 × töltőkészülék
<input type="checkbox"/>	1 × használati utasítás CD-n
<input type="checkbox"/>	1 × akkumulátor (a pedelec-től függetlenül szállítjuk)

### 5.2 Szükséges szerszámok

A pedelec felszereléséhez ezek a szerszámok szükségesek:

	Kés
	Csillagkulcs 8 mm, 9 mm, 10 mm, 13 mm, 14 mm és 15 mm
	Nyomatékkulcs 5 ... 40 Nm munkatartomány
	<b>by.schulz kormány:</b> TORX® tolatok: T50, T55 és T60
	Belső kulcsnyílású hatlapú kulcs 2 mm, 2,5 mm, 3 mm, 4 mm, 5 mm, 6 mm és 8 mm
	Csillagcsavarhúzó
	Laposcsavarhúzó

39. táblázat: Szükséges összeszerelő szerszámok



## 5.3 Üzembe helyezés

Mivel a pedelec első üzembe helyezése speciális szerszámokat és különleges szakismereteket követel, ezért ezt kizárólag képzett szakszeméllyel végeztesse.

A gyakorlat azt mutatja, hogy egy eladásra váró pedelec-et néhányszor spontán odaadják a vevőnek próbaútra, mihelyt menetkésznek látszik.

- ▶ Ésszerű minden pedelec-et összeszerelés után azonnal teljesen használatra kész állapotba hozni.
- ▶ A szerelési jegyzőkönyvben (lásd 11.2 fejezet) a biztonságot érintő ellenőrzések, teszt és karbantartási munka le vannak írva.
- ▶ A pedelec menetképes állapotba hozásához hajtson végre minden szerelési munkát.
- ▶ A minőségbiztosítás dokumentálására szerelési jegyzőkönyvet kell kitölteni (lásd 11.1 fejezet).

### 5.3.1 Az akkumulátor vizsgálata

Az akkumulátort első töltés előtt át kell vizsgálni.

- ▶ Nyomja meg a **be-ki gombot (akkumulátor)**.
- ⇒ Ha a **feltöltési szintjelző** egyik LED-je sem világít, lehetséges, hogy az akkumulátor sérült.
- ⇒ Ha a feltöltési szintjelző (akkumulátor) legalább egy LED-je, de nem az összes LED világít, az akkumulátor teljesen feltölthető.



## 5.3.2 Az akkumulátor előkészítése

### 5.3.2.1 PowerTube adapter átépítése

Csak az ezzel a felszereltséggel rendelkező pedelec-ekre érvényes

A BOSCH PowerTube 625 akkumulátor használatához a PowerTube 400, ill. 500 adaptert át kell építeni.

- 1 Oldja a csavarokat az akkumulátortartón egy TORX® T25 kulccsal.



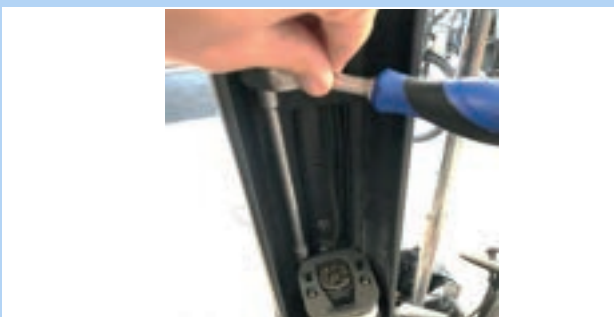
63. ábra: Akkumulátortartó csavarok oldása

- 2 Racsn segítségével távolítsa el a két 4 mm-es hatlapfejű csavart a PowerTube adatterről. Ha nem áll rendelkezésére kis racsn, a csavarok eltávolítását imbuszkulccsal végezheti.



64. ábra: A 4 mm-es hatlapfejű csavarok eltávolítása

- 3 Racsn segítségével távolítsa el a két 4 mm-es belső hatlapfejű csavart a PowerTube adatterről.



65. ábra: Belső hatlapfejű csavarok eltávolítása

- 4 Húzza ki a PowerTube adaptert.



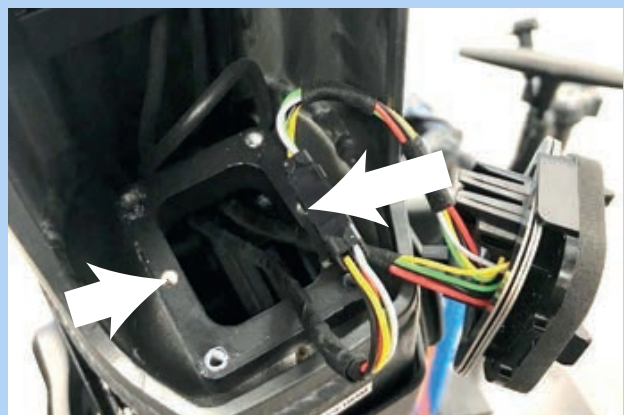
66. ábra: A PowerTube adapter kihúzása

- 5 Szükség szerint használja az adapterlapokat a távolság beállításához.



67. ábra: Beépített adapterlapok

- 6 Húzza meg a csavarokat az akkumulátortartón egy TORX® T25 kulccsal.



68. ábra: Az akkumulátortartó meghúzása





### 5.3.2.2 Akkumulátorfedél felszerelése BOSCH PowerTube 625 (vízszintes) akkumulátorra

Csak az ezzel a felszereltséggel rendelkező pedelec-ekre érvényes

- 1 Szerelje le a felső csatlakozó felületet (lakat felőli oldal) TORX® T20 kulccsal a BOSCH PowerTube 625 akkumulátoron.



69. ábra: A felső csatlakozó felület kiserelése

- 2 Az akkumulátor-szerelőlemez felcsavarozását a BOSCH PowerTube 625 akkumulátorra eredeti BOSCH csavarokkal (M4 × 8 T20) végezze. Közben ügyeljen arra, hogy a kiserelő heveder az akkumulátor első oldalára irányába nézzen.



70. ábra: Szerelőlemez beszerelése

- 3 Nyomással tolja az akkumulátorfedelelet az akkumulátorra. Közben ügyeljen arra, hogy a **be-ki kapcsoló (akkumulátor)** a megfelelő nyílással legyen beállítva a fedélen.
- ⇒ Az akkumulátorfedél bepattan az akkumulátor szerelőpályába.



71. ábra: Az akkumulátorfedél rátolása az akkumulátorra

- Tolja az akkumulátort a vázba.



### 5.3.2.3 Akkumulátorfedél felszerelése BOSCH PowerTube 500 (vízszintes) akkumulátorra

Csak az ezzel a felszereltséggel rendelkező pedelec-ekre érvényes

- 1 Szerelje le a felső csatlakozó felületet (lakat felőli oldal) TORX® T20 kulccsal a BOSCH PowerTube 625 akkumulátoron.



72. ábra: A felső csatlakozó felület kiserelése

- 2 Csavarozza be szorosan a PowerTube hosszabbítót az alaptartozékként kapott két M4 × 8 T20 csavarral a BOSCH PowerTube 500 akkumulátorra. Közben ügyeljen arra, hogy a zárt oldal az akkumulátor első oldala irányába nézzen, **be-ki kapcsoló (akkumulátor) irányába**. A PowerTube Extension sima felső oldalának felfelé, az akkumulátorral szemközti irányba kell néznie.



73. ábra: PowerTube hosszabbító beszerelése

- 3 Az akkumulátor-szerelőlemez csavarozását a PowerTube hosszabbítón eredeti BOSCH csavarokkal (M4 × 8 T20) végezze. Ehhez ellentartóként használja a PowerTube hosszabbító csavarozó lemezét. A beállításnál ügyeljen arra, hogy a kiserelő heveder az akkumulátor első oldala irányába nézzen.



74. ábra: Akkumulátor-szerelőlemez csavaros rögzítése

- 4 Nyomással tolja az akkumulátorfedelet az akkumulátorra. Közben ügyeljen arra, hogy a **be-ki kapcsoló (akkumulátor)** a megfelelő nyílással legyen beállítva a fedélen.

⇒ Az akkumulátorfedél bepattan az akkumulátor szerelőpályáiba.



75. ábra: Az akkumulátorfedél rátolása az akkumulátorra

- Tolja az akkumulátort a vázba.



### 5.3.3 A rugórendszer beállítása a testsúlyhoz

#### Az ár nem tartalmazza



A nyeregcső és a villa olyan alkatrész, amelyet a jármű- vagy alkatrészgyártó engedélye alapján lehet kicserélni.

A terméksorozaton belül különböző méretek és keménységek cseréje nyeregcsövek esetében megengedett.

A teleszkópos villákban és nyeregcsövekben lévő acélrugók a testsúlyra vannak méretezve. Ha a testsúlyt túllépi vagy nem éri el, akkor a felfüggesztés már nem a tervezett mértékben működik. Ez ugyan nincs hatással a villa, ill. a nyeregcső engedélyezett teherbírására, azonban a felfüggesztés már nem optimálisan, ill. egyáltalán nem működik.

- Valamennyi alkatrészt, pl. a teleszkópos villát vagy az acélrugóval felszerelt rugós nyeregcsövet hozzá kell igazítani a testsúlyhoz.

#### 5.3.3.1 SR SUNTOUR rugós elemek beállítása

##### Az ár nem tartalmazza

Az SR SUNTOUR acél teleszkópos villái és paralelogramma nyeregcsövei három különböző keménységi fokban kaphatók a különböző testsúlyokhoz:

Spirálrugós modell	puha	közepes	merev
Max. testsúly [kg]	50 ... 75	70 ... 95	90 ... 120

##### 40. táblázat: Rugókeménységi fok és testsúly

Ha nincs másként megadva, akkor az SR SUNTOUR villák és nyeregcsövek gyárilag közepes keménységű rugóval kerülnek kiszállításra.

Rendelkezésre áll egy keményebb és egy puhább rugókeménység, így a teleszkópos villa hozzáigazítható a testsúlyhoz.



76. ábra: SR Suntour kemény spirálrugó

- 1 A pedelec értékesítése előtt kérdezze meg a testsúlyt.
- 2 Hasonlítsa össze a 40. táblázattal.
- 3 Amennyiben a testsúly eltér az előírásoktól, rendelje meg az SR SUNTOUR-tól a megfelelő rugós elemeket és szerelje be.



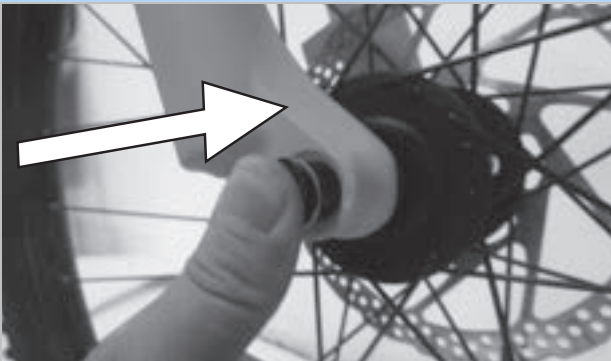
### 5.3.4 Kerék beszerelése SUNTOUR villába

Csak az ilyen felszereltségű Suntour villákra érvényes

#### 5.3.4.1 Csavaros tengely (12AH2 és 15AH2)

Csak az ilyen felszereltségű Suntour villákra érvényes

- ✓ Beszerelés előtt arra kell ügyelni, hogy az O-gyűrű helyesen illeszkedjen a menetes részen.
- 1 Helyezze be az első kereket a villa agytengely felfogatásaiba.
- 2 Tolja be a tengelyt a hajtómű felőli oldalon az agyba.



77. ábra: A tengely betolása nyílrányban

- 3 6 mm-es belső kulcsnyílású kulccsal húzza meg a tengelyt 8-10 Nm nyomatékra. A tengely menetének láthatónak kell lennie.



78. ábra: A tengely meghúzása nyílrányban

- 4 Tegye be a rögzítőcsavart a hajtóművel ellentétes oldalon.



79. ábra: Rögzítőcsavar beszerelése

- 5 Húzza meg a rögzítőcsavart 5 mm-es belső kulcsnyílású kulccsal 5-6 Nm nyomatékra.



80. ábra: A rögzítőcsavar meghúzása

⇒ A kerék be van szerelve.



### 5.3.4.2 20 mm-es kereszttenyely

Csak az ilyen felszereltségű Suntour villákra érvényes

#### **VIGYÁZAT**

##### **Bukás meglazult kereszttenyely következtében**

Meghibásodott vagy hibásan felszerelt kereszttenyely beakadhat a féktárcsába és blokkolhatja a kereket. Ennek bukás lehet a következménye.

- ▶ Soha ne szereljen be hibás kereszttenyelyt.

##### **Bukás meghibásodott vagy hibásan beszerelt kereszttenyely következtében**

A féktárcsa működés közben nagyon felforrósodik. Ez kárt okozhat a kereszttenyely részeiben. A kereszttenyely meglazul. Ennek személyi sérülésekkel járó bukás a következménye.

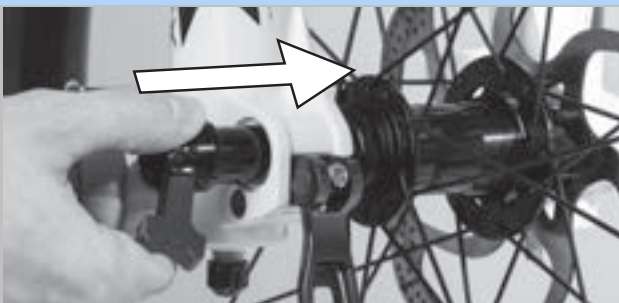
- ▶ A kereszttenyelynek és a féktárcsának egymással szemben kell lennie.

##### **Bukás a kereszttenyely hibás beállítása következtében**

Elégtelen szorítóerő kedvezőtlen erőbevezetéshez vezet. A teleszkópos villa vagy a dugaszolható tengely eltörhet. Ennek személyi sérülésekkel járó bukás a következménye.

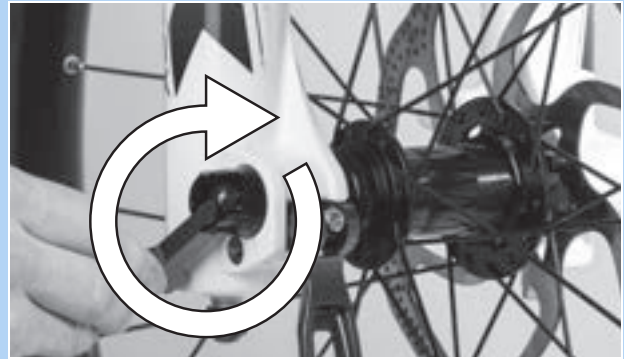
- ▶ Soha nem szabad a kereszttenyelyt szerszámmal (pl. kalapáccsal vagy fogóval) rögzíteni.

- 1 Tolja be a kereszttenyelyt a hajtómű felőli oldalon az agyba.



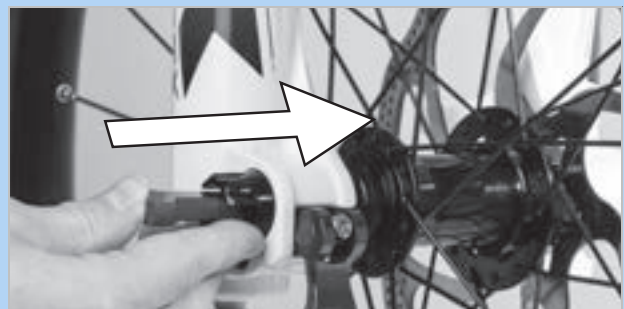
81. ábra: A kereszttenyely betolása nyílrányban

- 2 Húzza meg a piros karral a kereszttenyelyt.



82. ábra: A tengely meghúzása nyílrányban

- 3 Tolja be a piros kart a kereszttenyelybe.



83. ábra: Piros kar betolása nyílrányban

- 4 Zárja a gyorszárát.



84. ábra: A gyorszár nyomása nyílrányban

- ⇒ A kereszttenyely biztosítva van.

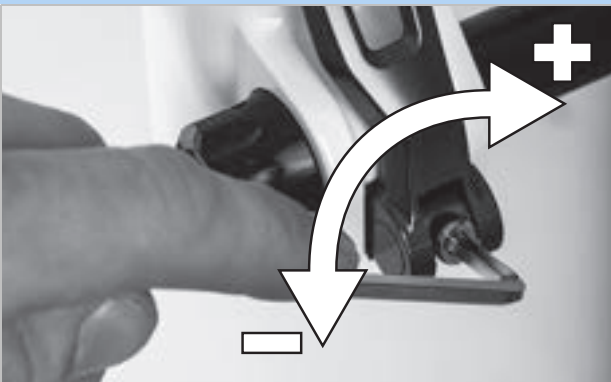


- 5** Ellenőrizze a gyorskioldó helyzetét és szorítóerejét. A gyorskioldónak síkban kell lenni a rugóstaggal.



85. ábra: A gyorskioldó kar tökéletes helyzete

- 6** Szükség szerint állítsa be a gyorskioldó szorítóerejét 4 mm-es belső kulcsnyílású hatlapú kulccsal.



86. ábra: A gyorsár szorítóerejének beállítása

- 7** Ellenőrizze a gyorskioldó kar helyzetét és szorítóerejét.

⇒ A kerék be van szerelve.



### 5.3.4.3 Q-LOC gyorsár

Csak az ilyen felszereltségű Suntour villákra érvényes

#### VIGYÁZAT

##### Bukás meglazult gyorsár következtében

Meghibásodott vagy hibásan felszerelt gyorsár beakadhat a féktárcsába és blokkolhatja a kereket. Ennek bukás lehet a következménye.

- Soha ne szereljen be hibás gyorsárát.

##### Bukás meghibásodott vagy hibásan beszerelt gyorsár következtében

A féktárcsa működés közben nagyon felforrósodik. Ez kárt okozhat a gyorsár részeiben. A gyorsár meglazul. Ennek személyi sérülésekkel járó bukás a következménye.

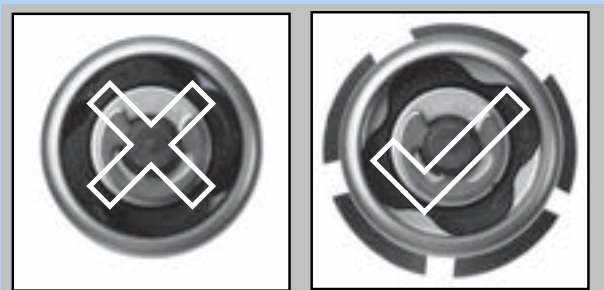
- Az első kerék gyorskioldó karjának és a féktárcsának egymással szemben kell lennie.

##### Bukás a szorítóerő hibás beállítása következtében

Túl nagy szorítóerő sérülést okoz a gyorsárban, így az elveszti működőképességét. Elégtelen szorítóerő kedvezőtlen erőbevezetéshez vezet. A teleszkópos villa vagy a gyorsár eltörhet. Ennek személyi sérülésekkel járó bukás a következménye.

- Soha nem szabad a gyorsárát szerszámmal (pl. kalapáccsal vagy fogóval) rögzíteni.
- Csak előírászerűen beállított szorítóerővel rendelkező gyorskioldót használjon.

- ✓ Szerelés előtt arra kell figyelni, hogy a gyorsár karimája ki legyen engedve. Nyissa teljesen a kart.



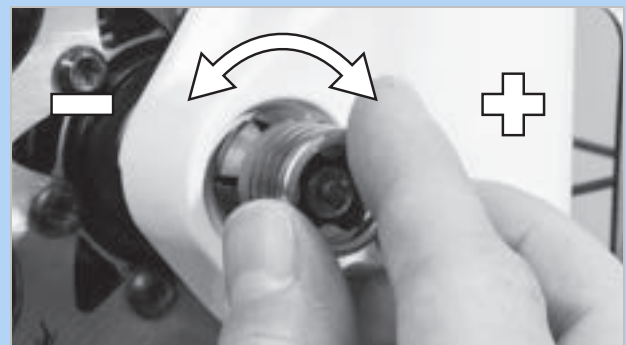
87. ábra: Zárt és nyitott karima

- 1 Tolja be a gyorsárát annyira, amíg kattantást nem hall. Győződjön meg róla, hogy a karima ki van engedve.



88. ábra: A gyorsár betolása nyilirányban

- 2 Állítsa be a feszítést félig nyitott gyorskioldóval, amíg a karima felfekszik az agy tengely felfogatására.



89. ábra: A feszítés beállítása

- 3 Zárja teljesen gyorsárát. Ellenőrizze a szilárd rögzítést és adott esetben a karimán igazítsa a beállításon.



90. ábra: A gyorsár zárása

- ⇒ A kerék be van szerelve.



### 5.3.5 Kerék előszerelése

A gumiabroncsok oldalfalán egy ROTATION feliratú futásirányjelző nyíl található. Régebbi gumikon a „DRIVE” adat szerepel.

A futásirányjelző nyíl az ajánlott futásirányt adja meg. Közúti forgalomban használt gumik esetében a futásiránynak mindenképp előtt vizuális okai vannak.



91. ábra: Futásirányjelző nyíl

Terepen a futásirány jelentősége lényegesen nagyobb, hiszen itt a profil képezi a fogazódást a felülettel. Amíg a hátsó kerék szerepe a hajtóerők átadása, addig az első kerék feladata a fékező- és kormányerők átadása. A hajtó- és fékezőerők hatásiránya különböző. Ezért néhány gumiabroncsot az első és a hátsó keréken ellentétesen szerelnek fel. Ezekon a gumiabroncsokon két futásirányjelző nyíl van:

- A FRONT futásirányjelző nyíl adja meg az első kerék ajánlott forgásirányát
- A REAR futásirányjelző nyíl adja meg a hátsó kerék ajánlott forgásirányát.



92. ábra: Futásirányjelző nyíl MTB gumiabroncsokon

- ▶ A kerék villába való behelyezésénél a futásirányjelző nyílnak menetirányba kell mutatnia.
- ▶ Léteznek futásirány-független gumiabroncsprofilok is futásirányjelző nyíl nélkül.



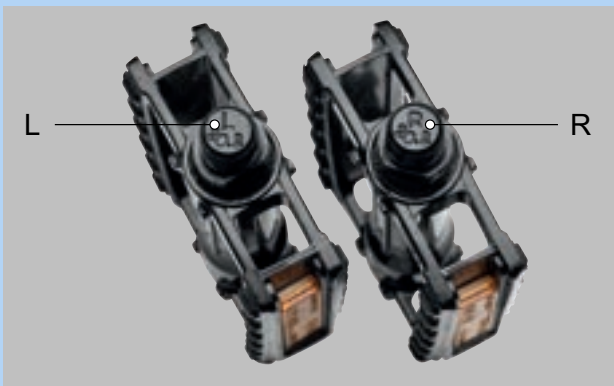


### 5.3.6 Pedálok felszerelése

Azért, hogy a pedálok hajtás közben ne lazuljanak meg, két különböző menettel rendelkeznek.

- Menetirányba nézve bal pedál balmenetes és jelölése L.
- Menetirányba nézve jobb pedál jobbmtenetes és jelölése R.

A jelölés vagy a fej végén, a tengelyen, vagy a pedáltesten található.



93. ábra: Példa: pedálok jelölése

- 1 Kenje le a két pedál menetét vízálló zsírral.
- 2 Az L betűvel jelölt pedált kézzel az óramutató járásával ellenkező irányban menetirányba nézve a bal hajtókarral forgassa.



94. ábra: L pedál a bal hajtókarrban

- 3 Az R betűvel jelölt pedált kézzel az óramutató járásának irányában menetirányba nézve a jobb hajtókarral forgassa.



95. ábra: R pedál a jobb hajtókarrban

- 4 15 mm-es csavarkulccsal húzza meg a bal pedál menetét az óramutató járásával ellentétes irányban és a jobb pedál menetét az óramutató járásának irányában 33 Nm - 35 Nm meghúzási értékkel.



## 5.3.7 A kormányzár és a kormány ellenőrzése

### 5.3.7.1 A kötések ellenőrzése

- 1 Álljon a pedelec elé. Fogja az első kereket lábai közé. Fogja meg a kormány markolatait.
- 2 Próbálja meg a kormányt az első kerék irányára ellenében elfordítani.  
⇒ A kormányzárnak nem szabad eltolhatónak vagy elfordíthatónak lennie.
- 3 Ha a kormányzár elfordul, ellenőrizze a rögzítést.  
⇒ Ha nem lehet rögzíteni a kormányzárát, lépjen kapcsolatba a szaküzlettel.

### 5.3.7.2 Szilárd rögzítés ellenőrzése

- 1 Támaszkodjon teljes testsúlyával a kormányra.  
⇒ A kormány nem mozdulhat lefelé a villában.

#### Kormányzár I kivitelű gyorskioldóval

- 2 Ha a kormány mozgatható, növelje a gyorszár gyorskioldó karjának feszítését.
- 3 A gyorskioldó kar nyitott helyzetében fordítsa a recézett szélű csavart az óramutató járásának irányában.
- 4 Zárja a gyorskioldót és újra ellenőrizze a szilárd rögzítést.
- 5 Ha nem lehet rögzíteni a kormányt, lépjen kapcsolatba a szaküzlettel.

#### Kormányzár II kivitelű gyorskioldóval és csavaros kormányzár

- ▶ Ha nem lehet rögzíteni a kormányt, lépjen kapcsolatba a szaküzlettel.

### 5.3.7.3 A csapágyhézag ellenőrzése

- 1 Tegye egyik kezének ujjait a felső kormánycsapágyersely köré. Másik kezével húzza meg az első kerék fékét és próbálja meg előre és hátrafelé tolni a pedelec-et. Vegye figyelembe, hogy teleszkópos villáknál és tárcsafékeknel lehetséges egy érezhető hézag a kiverődött csapágyerselyek vagy a fékbetét hézaga következtében.  
⇒ A csapágy perselyfelei nem mozdulhatnak el egymáshoz képest.
- 2 A lehető leggyorsabban állítsa be a csapágyhézagot a kormányzár javítási kézikönyve szerint, mert különben a csapágy megsérülhet. Lépjen kapcsolatba a szaküzlettel.

## 5.4 A pedelec eladása

- ▶ Töltse ki a pedelec okmányát a használati utasítás borítólapján.
- ▶ Jegyezze fel az akkumulátorkulcs gyártóját és számát.
- ▶ Állítsa be a pedelec-et, lásd 6.5 fejezet.
- ▶ Állítsa be a kitámasztót, a váltókart.
- ▶ Igazítsa el a kerékpárost a pedelec minden funkciójáról (lásd 6.3 fejezet).

## 6 Üzemeltetés

### 6.1 Kockázatok és veszélyek

#### FIGYELMEZTETÉS

##### Személyi sérülések és halál holttér következtében

A közlekedés más résztvevői, mint a buszok, teherautók, személygépkocsik vagy gyalogosok gyakran alábecsülik a pedelec sebességét. Szintén gyakran előfordul, hogy a közúti forgalomban nem észlelik a pedelec-et. Ennek súlyos, ill. halálos kimenetelű személyi sérüléssel járó baleset lehet a következménye.

- ▶ Viseljen védősisakot. A védősisaknak fényvisszaverő csíkokkal vagy jól felismerhető színű világítással kell rendelkezni.
- ▶ A ruházat lehetőleg világos vagy fényvisszaverő legyen. Fluoreszkáló anyag is alkalmas. Még több biztonságot nyújtanak láthatósági mellények, ill. vállszalagok a felsőtest számára.
- ▶ Mindig defenzíven kerékpározzon.
- ▶ Kanyarodó járműveknél ügyeljen a holttérre. Jobbra kanyarodó közlekedőknél elővigyázatosságból csökkentse a sebességét.

##### Személyi sérülések és halál vezetési hibák következtében

A pedelec nem kerékpár. Vezetési hibák és alábecsült sebességek gyorsan veszélyes helyzetekhez vezetnek. Ennek súlyos, ill. halálos kimenetelű személyi sérüléssel járó baleset lehet a következménye.

- ▶ Főleg, ha hosszabb ideje nem kerékpározott, lassan szokjon hozzá a közúti forgalomhoz és a sebességhez, mielőtt 12 km/h fölötti sebességgel közlekedne.
- ▶ Lépésenként növelje a rásegítési fokozatokat.
- ▶ Rendszeresen gyakorolja a teljes lefékezést.
- ▶ Végezzen vezetésbiztonsági tréninget.

#### FIGYELMEZTETÉS

##### Személyi sérülések és halál figyelemelterelés következtében

Koncentráció hiánya a közúti forgalomban növeli baleset kockázatát. Ennek súlyos személyi sérülésekkel járó bukás lehet a következménye.

- ▶ Soha ne hagyja elterelni figyelmét a fedélzeti számítógép vagy a mobiltelefon miatt.
- ▶ Ha olyan adatokat ad meg a fedélzeti számítógépbe, amelyek túlmennek a rásegítési fok váltásán, állítsa meg a pedelec-et. Az adatok megadását csak álló helyzetben végezze.

#### VIGYÁZAT

##### Bukás laza ruházat következtében

A kerekek küllői és a lánchajtómű beránthatják a cipőfűzőt, sálát vagy más laza ruhadarabokat. Ennek személyi sérülésekkel járó bukás lehet a következménye.

- ▶ Viseljen szilárd lábbelit és szorosan a testre simuló ruházatot.

##### Bukás fel nem ismert károk következtében

Bukás, baleset vagy a pedelec felborulása után nehezen felismerhető károk keletkezhetnek, pl. a fékrendszeren, a gyorszáracon vagy a vázon. Ennek személyi sérülésekkel járó bukás lehet a következménye.

- ▶ Helyezze üzemén kívül a pedelec-et. Lépjen kapcsolatba a szaküzlettel.

##### Bukás szennyeződés következtében

Durva szennyeződések zavarhatják a pedelec, például a fékek működését. Ennek személyi sérülésekkel járó bukás lehet a következménye.

- ▶ Kerékpározás előtt távolítsa el a durva szennyeződések.


**VIGYÁZAT**
**Bukás anyagkifáradás következtében**

Intenzív használat anyagkifáradást okozhat. Anyagkifáradás esetén egy alkatrész hirtelen meghibásodhat. Ennek személyi sérülésekkel járó bukás lehet a következménye.

- ▶ Anyagkifáradásra utaló jel esetén azonnal helyezze üzemen kívül a pedelec-et. Bízson meg szaküzletet az alkatrész átvizsgálásával.
- ▶ Rendszeresen bízza meg a szaküzletet az előírt ellenőrzések végrehajtásával. Ellenőrzés közben a szaküzlet megvizsgálja a pedelec-en az anyagkifáradás jeleit a vázon, villán, a rugózó elemek felfüggesztésén (ha vannak ilyenek) és a kompozit anyagokból készült alkatrészekén.

A közvetlen környezetben ható hőszugárzás (pl. fűtés) miatt a karbon törékeny lesz. A karbonalkatrész törésének személyi sérülésekkel járó bukás lehet a következménye.

- ▶ Soha ne tegye ki a pedelec-en lévő karbonrészeket erős hőforrások hatásának.

**Bukás rossz útviszonyok következtében**

Rögzítetlen tárgyak, például ágak és gallyak beakadhatnak a kerekekbe, és személyi sérüléssel járó bukást okozhatnak.

- ▶ Vegye figyelembe az útviszonyokat.
- ▶ Lassan hajtson és idejében fékezzen.

Nedves utakon a *gumiabroncsok* megcsúszhatnak. Emellett nedvesség esetén meghosszabbodott fékúttal kell számolni. A fékezési érzet eltér a megszokott érzéstől. Ezáltal az ellenőrzés elvesztése vagy bukás következhet be, aminek személyi sérülés lehet a következménye.

- ▶ Esőben lassan hajtson és idejében fékezzen.

**Értesítés**

Hő vagy közvetlen napsugárzás következtében a *guminyomás* a megengedett maximális nyomás fölé emelkedhet. Ezáltal a *gumiabroncs* károsodhat.

- ▶ Pedelec parkolása árnyékban.
- ▶ Forró napokon rendszeresen ellenőrizze és szükség szerint szabályozza be a *guminyomást*.

Hegyről le kerékpározva magas sebességeket érhet el. A pedelec a 25 km/h határ csak rövid idejű túllépésére készült. Nagyobb tartós terhelésnél különösen a *gumiabroncsok* meghibásodhatnak.

- ▶ Ha a sebesség meghaladja a 25 km/h-t, fékezze le a pedelec-et.

A nyitott kialakítás miatt a behatoló folyadék fagypont körüli hőmérsékleteken zavarhat bizonyos funkciókat.

- ▶ Tartsa mindig szárazon és fagymentesen a pedelec-et.
- ▶ Ha a pedelec-et 3 °C alatti hőmérsékleten használja, előtte a szaküzlettel ellenőrzést kell végeztetni és elő kell készíttetni téli használatra.

A terepkerékpározás erősen megterheli a karok ízületeit.

- ▶ Az útburkolat állapotának és a testi fitnessnek megfelelően 30 - 90 percenként tartson szünetet.

## 6.2 Tippek hosszabb hatótávolság eléréséhez

A pedelec hatótávolsága sok befolyásoló tényezőtől függ. Egy akkumulátor-feltöltéssel kevesebb mint 20 kilométer éppúgy lehetséges, mint a 100 kilométer lényeges túllépése. Igénybevételt jelentő utak előtt tesztelje a pedelec hatótávolságát. Általánosságban van egy pár tipp, amivel maximalizálható a hatótávolság.

### Felfüggesztéselemek

- ▶ Terepen vagy zúzott köves utakon csak szükség esetén nyissa a teleszkópos villát és a lengéscsillapítót. Aszfaltozott utakon vagy hegyi kerékpározásnál reteszelve a teleszkópos villát és a lengéscsillapítót.

### Menetteljesítmény

Minél több saját teljesítményt fejt ki a kerékpáros, annál nagyobb az elérhető hatótávolság.

- ▶ Kapcsoljon vissza 1–2 sebességgel, hogy ezzel növelje a befektetett erőt, ill. a pedálhajtási frekvenciát.

### Taposási frekvencia

- ▶ Kerékpározzon percenként 50 fordulat fölötti pedálhajtási frekvenciával. Ez optimalizálja az elektromos hajtás hatásfokát.
- ▶ Kerülje a nagyon lassú pedálozást.

### Súly

- ▶ Csökkentse minimálisra a pedelec és a csomag összsúlyát.

### Indulás és fékezés

- ▶ Hosszú távolságon egyenletes sebességgel haladjon.
- ▶ Kerülje a gyakori indulást és fékezést.

### Rásegítési fok

- ▶ Minél kisebb a kiválasztott rásegítési fokozat, annál magasabb a hatótávolság.

### Kapcsolási viselkedés

- ▶ Indulásnál és emelkedőkön kisebb fokozatot rakjon be és alacsony rásegítési fokozatot használjon.
- ▶ A terepnek és a sebességnek megfelelően kapcsoljon fel.
- ▶ Percenként 50-80 közötti hajtókarfordulat az optimális.
- ▶ Váltás közben kerülje a hajtókarokra ható nagy terhelést.
- ▶ Idejében kapcsoljon vissza, pl. emelkedők előtt.

### Gumiabroncs

- ▶ Mindig a talajnak megfelelő gumiabroncsokat válassza. Általában finom profilok könnyebben gurulnak, mint a durvák. Magas bütykök és nagy köztes terek legtöbbször kedvezőtlenül hatnak az energiafogyasztásra.
- ▶ Aszfaltra érvényes: Mindig a megengedett maximális guminyomással haladjon.
- ▶ Zúzottköves utakon vagy puha erdei és mezei talajon át vezető terepre érvényes: Minél alacsonyabb a guminyomás, annál kisebb a gördülési ellenállás és így az elektromos hajtóműrendszer energiafogyasztása.

### Akkumulátor

Csökkenő hőmérséklettel nő a villamos ellenállás. Az akkumulátor teljesítőképessége csökken. Ezért télen a megszokott hatótávolság csökkenésével kell számolni.

- ▶ Télen használjon hővédő takarót az akkumulátorhoz.

A hatótávolság szintén függ az akkumulátor korától, ápolási és töltési állapotától.

- ▶ Ápolja az akkumulátort és szükség esetén cserélje ki a régebbi akkumulátorokat.

## 6.3 Hibaüzenet

### 6.3.1 Fedélzeti számítógép

A hajtóműrendszer folyamatosan felügyeli önmagát és abban az esetben, ha hibát ismer fel, ezt egy kódolt számmal hibaüzenetként mutatja. A hiba fajtájától függően a rendszer adott esetben automatikusan lekapcsol.

Kód	Leírás	Megoldási lehetőség
410	A fedélzeti számítógépen egy vagy több gomb szorul	<ul style="list-style-type: none"> <li>▶ Ellenőrizze, hogy a gomb, pl. behatolt szennyeződés következtében szorul-e.</li> <li>▶ Adott esetben tisztítsa meg a gombot.</li> </ul>
414	A kezelőegység összeköttetési problémája	<ul style="list-style-type: none"> <li>▶ Lépjen kapcsolatba a szaküzlettel. Ellenőriztesse a csatlakozókat és összeköttetéseket.</li> </ul>
418	A kezelőegység egy vagy több gombja szorul	<ul style="list-style-type: none"> <li>▶ Ellenőrizze, hogy a gomb, pl. behatolt szennyeződés következtében szorul-e.</li> <li>▶ Adott esetben tisztítsa meg a gombot.</li> </ul>
419	Konfigurációs hiba	<ol style="list-style-type: none"> <li>1 Indítsa újra a rendszert.</li> <li>2 Ha a probléma továbbra is fennáll, lépjen kapcsolatba a szaküzlettel.</li> </ol>
422	Az akkumulátor összeköttetési problémája	<ul style="list-style-type: none"> <li>▶ Ellenőriztesse a csatlakozókat és összeköttetéseket.</li> </ul>
423	Az akkumulátor összeköttetési problémája	<ul style="list-style-type: none"> <li>▶ Ellenőriztesse a csatlakozókat és összeköttetéseket.</li> </ul>
424	Kommunikációs hiba a komponensek egymás közötti kapcsolatában	<ul style="list-style-type: none"> <li>▶ Ellenőriztesse a csatlakozókat és összeköttetéseket.</li> </ul>
426	Belső időtűllépési hiba	<p>Ebben a hibaállapotban nem lehetséges az alapbeállítások menüben a kerék kerületét kijeleztetni vagy kiigazítani.</p> <ol style="list-style-type: none"> <li>1 Indítsa újra a rendszert.</li> <li>2 Ha a probléma továbbra is fennáll, lépjen kapcsolatba a szaküzlettel.</li> </ol>
430	A fedélzeti számítógép akkumulátora lemerült	<ul style="list-style-type: none"> <li>▶ Töltse fel a fedélzeti számítógép akkumulátorát (a tartóban vagy USB-csatlakozón keresztül).</li> </ul>

41. táblázat: A fedélzeti számítógép hibaüzeneteinek listája

Kód	Leírás	Megoldási lehetőség
431	Szoftververzió hiba	<ol style="list-style-type: none"> <li>1 Indítsa újra a rendszert.</li> <li>2 Ha a probléma továbbra is fennáll, lépjen kapcsolatba a szaküzlettel.</li> </ol>
440	Az akkumulátor belső hibája	<ol style="list-style-type: none"> <li>1 Indítsa újra a rendszert.</li> <li>2 Ha a probléma továbbra is fennáll, lépjen kapcsolatba a szaküzlettel.</li> </ol>
450	Belső szoftver hiba	<ol style="list-style-type: none"> <li>1 Indítsa újra a rendszert.</li> <li>2 Ha a probléma továbbra is fennáll, lépjen kapcsolatba a szaküzlettel.</li> </ol>
460	Hiba az USB-csatlakozónál	<ol style="list-style-type: none"> <li>1 Indítsa újra a rendszert.</li> <li>2 Ha a probléma továbbra is fennáll, lépjen kapcsolatba a szaküzlettel.</li> </ol>
490	A fedélzeti számítógép belső hibája	<ul style="list-style-type: none"> <li>▶ Ellenőriztesse a fedélzeti számítógépet.</li> </ul>
500	Az akkumulátor belső hibája	<ol style="list-style-type: none"> <li>1 Indítsa újra a rendszert.</li> <li>2 Ha a probléma továbbra is fennáll, lépjen kapcsolatba a szaküzlettel.</li> </ol>
502	Hiba a világításnál	<ol style="list-style-type: none"> <li>1 Ellenőrizze a lámpákat és a hozzátartozó kábelezést.</li> <li>2 Indítsa újra a rendszert.</li> <li>3 Ha a probléma továbbra is fennáll, lépjen kapcsolatba a szaküzlettel.</li> </ol>
503	A sebességérzékelő hibája	<ol style="list-style-type: none"> <li>1 Indítsa újra a rendszert.</li> <li>2 Ha a probléma továbbra is fennáll, lépjen kapcsolatba a szaküzlettel.</li> </ol>
504	A sebességgel manipulációját ismerte fel	<ul style="list-style-type: none"> <li>▶ Ellenőrizze és szükség szerint állítsa be újra a küllőmágnesekeket.</li> <li>▶ Manipuláció vizsgálata.</li> <li>▶ A hajtómű rásegítése csökken.</li> </ul>

41. táblázat: A fedélzeti számítógép hibaüzeneteinek listája

Kód	Leírás	Megoldási lehetőség
510	Belső érzékelőhiba	<ol style="list-style-type: none"> <li>1 Indítsa újra a rendszert.</li> <li>2 Ha a probléma továbbra is fennáll, lépjen kapcsolatba a szaküzlettel.</li> </ol>
511	Az akkumulátor belső hibája	<ol style="list-style-type: none"> <li>1 Indítsa újra a rendszert.</li> <li>2 Ha a probléma továbbra is fennáll, lépjen kapcsolatba a szaküzlettel.</li> </ol>
530	Akkumulátor hiba	<ol style="list-style-type: none"> <li>1 Kapcsolja ki a rendszert.</li> <li>2 Vegye ki az akkumulátort.</li> <li>3 Tegye vissza az akkumulátort.</li> <li>4 Indítsa újra az elektromos hajtóműrendszert.</li> <li>5 Ha a probléma továbbra is fennáll, lépjen kapcsolatba a szaküzlettel.</li> </ol>
531	Konfigurációs hiba	<ol style="list-style-type: none"> <li>1 Indítsa újra a rendszert.</li> <li>2 Ha a probléma továbbra is fennáll, lépjen kapcsolatba a szaküzlettel.</li> </ol>
540	Hőmérséklet hiba A pedelec a megengedett hőmérséklet-tartományon kívül van	<ol style="list-style-type: none"> <li>1 Kapcsolja ki a rendszert, hogy a motor és az akkumulátor a megengedett hőmérséklet-tartományra lehűlhessen vagy felmelegedhessen.</li> <li>2 Indítsa újra a rendszert.</li> <li>3 Ha a probléma továbbra is fennáll, lépjen kapcsolatba a szaküzlettel.</li> </ol>
550	Nem megengedett fogyasztót ismert fel	<ol style="list-style-type: none"> <li>1 Távolítsa el a fogyasztót.</li> <li>2 Indítsa újra a rendszert.</li> <li>3 Ha a probléma továbbra is fennáll, lépjen kapcsolatba a szaküzlettel.</li> </ol>
580	Szoftververzió hiba	<ol style="list-style-type: none"> <li>1 Indítsa újra a rendszert.</li> <li>2 Ha a probléma továbbra is fennáll, lépjen kapcsolatba a szaküzlettel.</li> </ol>

41. táblázat: A fedélzeti számítógép hibaüzeneteinek listája

Kód	Leírás	Megoldási lehetőség
591	Hitelesítési hiba	<ol style="list-style-type: none"> <li>1 Kapcsolja ki a rendszert.</li> <li>2 Vegye ki az akkumulátort.</li> <li>3 Tegye vissza az akkumulátort.</li> <li>4 Indítsa újra a rendszert.</li> <li>5 Ha a probléma továbbra is fennáll, lépjen kapcsolatba a szaküzlettel.</li> </ol>
592	Nem kompatibilis komponensek	<ol style="list-style-type: none"> <li>1 Helyezzen be kompatibilis fedélzeti számítógépet.</li> <li>2 Indítsa újra a rendszert.</li> <li>3 Ha a probléma továbbra is fennáll, lépjen kapcsolatba a szaküzlettel.</li> </ol>
593	Konfigurációs hiba	<ol style="list-style-type: none"> <li>1 Indítsa újra a rendszert.</li> <li>2 Ha a probléma továbbra is fennáll, lépjen kapcsolatba a szaküzlettel.</li> </ol>
595, 596	Kommunikációs hiba	<ol style="list-style-type: none"> <li>1 Ellenőrizze a hajtómű kábelezését.</li> <li>2 Indítsa újra a rendszert.</li> <li>3 Ha a probléma továbbra is fennáll, lépjen kapcsolatba a szaküzlettel.</li> </ol>
602	Belső hiba töltési művelet közben	<ol style="list-style-type: none"> <li>1 Válassza el a töltőkészüléket az akkumulátortól.</li> <li>2 Indítsa újra a rendszert.</li> <li>3 Csatlakoztassa a töltőkészüléket az akkumulátorra.</li> <li>4 Ha a probléma továbbra is fennáll, lépjen kapcsolatba a szaküzlettel.</li> </ol>
603	Belső hiba	<ol style="list-style-type: none"> <li>1 Indítsa újra a rendszert.</li> <li>2 Ha a probléma továbbra is fennáll, lépjen kapcsolatba a szaküzlettel.</li> </ol>

41. táblázat: A fedélzeti számítógép hibaüzeneteinek listája

Kód	Leírás	Megoldási lehetőség
605	Hőmérséklet hiba A pedelec a megengedett hőmérséklet-tartományon kívül van	<ol style="list-style-type: none"> <li>1 Kapcsolja ki a rendszert, hogy a motor és az akkumulátor a megengedett hőmérséklet-tartományra lehűlhessen vagy felmelegedhessen.</li> <li>2 Indítsa újra a rendszert.</li> <li>3 Ha a probléma továbbra is fennáll, lépjen kapcsolatba a szaküzlettel.</li> </ol>
606	Külső hiba	<ol style="list-style-type: none"> <li>1 Ellenőrizze a kábelezést.</li> <li>2 Indítsa újra a rendszert.</li> <li>3 Ha a probléma továbbra is fennáll, lépjen kapcsolatba a szaküzlettel.</li> </ol>
610	Feszültség hiba	<ol style="list-style-type: none"> <li>1 Indítsa újra a rendszert.</li> <li>2 Ha a probléma továbbra is fennáll, lépjen kapcsolatba a szaküzlettel.</li> </ol>
620	Töltőkészülék hiba	<ol style="list-style-type: none"> <li>1 Cserélje ki a töltőkészüléket.</li> <li>2 Ha a probléma továbbra is fennáll, lépjen kapcsolatba a szaküzlettel.</li> </ol>
640	Belső hiba	<ol style="list-style-type: none"> <li>1 Indítsa újra a rendszert.</li> <li>2 Ha a probléma továbbra is fennáll, lépjen kapcsolatba a szaküzlettel.</li> </ol>
655	Többszörös akkumulátor hiba	<ol style="list-style-type: none"> <li>1 Kapcsolja ki a rendszert.</li> <li>2 Vegye ki az akkumulátort.</li> <li>3 Tegye vissza az akkumulátort.</li> <li>4 Indítsa újra a rendszert.</li> <li>5 Ha a probléma továbbra is fennáll, lépjen kapcsolatba a szaküzlettel.</li> </ol>
656	Szoftververzió hiba	<ul style="list-style-type: none"> <li>▶ Lépjen kapcsolatba a szaküzlettel, hogy végezzenek szoftverfrissítést.</li> </ul>
7xx	Hajtómű hiba	<ul style="list-style-type: none"> <li>▶ Vegye figyelembe a váltó gyártójának használati utasítását.</li> </ul>
800	Belső ABS hiba	<ul style="list-style-type: none"> <li>▶ Lépjen kapcsolatba a szaküzlettel.</li> </ul>

41. táblázat: A fedélzeti számítógép hibaüzeneteinek listája





Kód	Leírás	Megoldási lehetőség
810	Nem hihető jelek a keréksebesség-érzékelőn	<ul style="list-style-type: none"> <li>▶ Lépjen kapcsolatba a szaküzlettel.</li> </ul>
820	Hiba az első keréksebesség-érzékelőhöz menő vezetékben	<ul style="list-style-type: none"> <li>▶ Lépjen kapcsolatba a szaküzlettel.</li> </ul>
821 ... 826	Nem hihető jelek az első keréksebesség-érzékelőn. Esetleg hiányzik, hibás vagy rosszul van felszerelve az érzékelőtárcsa; lényegesen eltérő abroncsátmérő az első keréken és a hátsó keréken; szélsőséges kerékpározási állapot, pl. kerékpározás a hátsó keréken	<ol style="list-style-type: none"> <li>1 Indítsa újra a rendszert.</li> <li>2 Legalább 2 percig végezzen próbautat. Az ABS visszajelző lámpának ki kell aludnia.</li> <li>3 Ha a probléma továbbra is fennáll, lépjen kapcsolatba a szaküzlettel.</li> </ol>
830	Hiba a hátsó keréksebesség-érzékelőhöz menő vezetékben	<ul style="list-style-type: none"> <li>▶ Lépjen kapcsolatba a szaküzlettel.</li> </ul>
831 833 ... 835	Nem hihető jelek a hátsó keréksebesség-érzékelőn. Lehetséges, hogy hiányzik az érzékelőtárcsa. Hibás vagy rosszul van felszerelve a tárcsa; lényegesen eltérő abroncsátmérő az első keréken és a hátsó keréken; szélsőséges kerékpározási állapot, pl. kerékpározás a hátsó keréken	<ol style="list-style-type: none"> <li>1 Indítsa újra a rendszert.</li> <li>2 Legalább 2 percig végezzen próbautat. Az ABS visszajelző lámpának ki kell aludnia.</li> <li>3 Ha a probléma továbbra is fennáll, lépjen kapcsolatba a szaküzlettel.</li> </ol>
840	Belső ABS hiba	<ul style="list-style-type: none"> <li>▶ Lépjen kapcsolatba a szaküzlettel.</li> </ul>
850	Belső ABS hiba	<ul style="list-style-type: none"> <li>▶ Lépjen kapcsolatba a szaküzlettel.</li> </ul>
860, 861	Feszültségellátás hiba	<ol style="list-style-type: none"> <li>1 Indítsa újra a rendszert.</li> <li>2 Ha a probléma továbbra is fennáll, lépjen kapcsolatba a szaküzlettel.</li> </ol>
870, 871, 880 883 ... 885	Kommunikációs hiba	<ol style="list-style-type: none"> <li>1 Indítsa újra a rendszert.</li> <li>2 Ha a probléma továbbra is fennáll, lépjen kapcsolatba a szaküzlettel.</li> </ol>
889	Belső ABS hiba	<ul style="list-style-type: none"> <li>▶ Lépjen kapcsolatba a szaküzlettel.</li> </ul>
890	Az ABS visszajelző lámpa hibás vagy hiányzik; az ABS esetleg nem működik	<ul style="list-style-type: none"> <li>▶ Lépjen kapcsolatba a szaküzlettel.</li> </ul>
Nincs kijelzés	A fedélzeti számítógép belső hibája	<ul style="list-style-type: none"> <li>▶ Ki- és bekapcsolással indítsa újra a hajtóműrendszert.</li> </ul>

41. táblázat: A fedélzeti számítógép hibaüzeneteinek listája



### 6.3.2 Akkumulátor

Az akkumulátort „Electronic Cell Protection (ECP)” védi mélykisülés, túltöltés, túlmelegedés és zárlat ellen. Veszély esetén egy védőáramkör automatikusan lekapcsolja az akkumulátort. Ha az akkumulátor hibáját ismeri fel, villognak a feltöltési szintjelző LED-jei (akku).

Leírás	Megoldási lehetőség
<p>Kód: </p> <p>Ha az akkumulátor a töltési hőmérséklet-tartományon kívül van, villog a feltöltési szintjelző három LED-je.</p>	<ol style="list-style-type: none"> <li>1 Válassza el a töltőkészüléket az akkumulátortól.</li> <li>2 Hagyja lehűlni az akkumulátort.</li> <li>3 Ha a probléma továbbra is fennáll, lépjen kapcsolatba a szaküzlettel.</li> </ol>
<p>Kód: </p> <p>Ha az akkumulátor hibáját ismeri fel, villog a feltöltési szintjelző két LED-je.</p>	<p>► Lépjen kapcsolatba a szaküzlettel.</p>
<p>Kód: </p> <p>Ha a töltőkészülék hibás és nem tölt, egyik LED sem villog. Az akkumulátor töltési állapotától függően egy vagy több LED folyamatosan világít.</p>	<p>► Lépjen kapcsolatba a szaküzlettel.</p>
<p>Kód: </p> <p>Ha nem folyik áram, egyik LED sem világít.</p>	<ol style="list-style-type: none"> <li>1 Ellenőrizzen minden dugaszos összeköttetést.</li> <li>2 Ellenőrizze az akkumulátor érintkezőinek szennyezettségét. Szükség szerint óvatosan tisztítsa meg az érintkezőket.</li> <li>3 Ha a probléma továbbra is fennáll, lépjen kapcsolatba a szaküzlettel.</li> </ol>

42. táblázat: Az akkumulátor hibaüzenetek listája

## 6.4 Betanítás és vevőszolgálat

A vevőszolgálatot az átadó szaküzlet végzi. Kapcsolattartási adatait a jelen használati utasítás pedelec okmányában adja meg. Az új tulajdonos legkésőbb a pedelec átadásakor személyes tájékoztatást kap a szaküzlettől a pedelec valamennyi funkciójáról. Ezt a használati utasítást minden pedelec-hez megkapja, hogy később fellapozhassa.

Az átadó szaküzlet végez a jövőben is minden ellenőrzést, átépítést vagy javítást.

## 6.5 A pedelec személyre szabása



### Bukás helytelenül beállított meghúzási nyomatékok következtében

Ha egy csavart túl szorosan húz meg, eltörhet. Ha egy csavart túl lazán húz meg, meglazulhat. Ennek személyi sérülésekkel járó bukás a következménye.

- ▶ Mindig vegye figyelembe a csavaron és a használati utasításban megadott meghúzási nyomatékokat.

Csak a személyre szabott pedelec biztosítja a kívánt menetekényelmet és az egészséget kímélő aktivitást.

Ha változik a testsúly vagy a maximális csomagterhelés, minden beállítást újra el kell végezni.

### 6.5.1 Előkészületek

A pedelec személyre szabásához ezek a szerszámok szükségesek:

	Mérőszalag
	Mérleg
	Vízmérték
	Csillagkulcs 8 mm, 9 mm, 10 mm, 13 mm, 14 mm és 15 mm
	Nyomatékkulcs 5 ... 40 Nm munkatartomány
	Belső kulcsnyílású hatlapú kulcs 2 mm, 2,5 mm, 3 mm, 4 mm, 5 mm, 6 mm és 8 mm
	Csillagcsavarhúzó
	Laposcsavarhúzó

43. táblázat: Szükséges összeszerelő szerszámok

## 6.5.2 Kormány

### 6.5.2.1 Kormány cseréje

Az ár nem tartalmazza

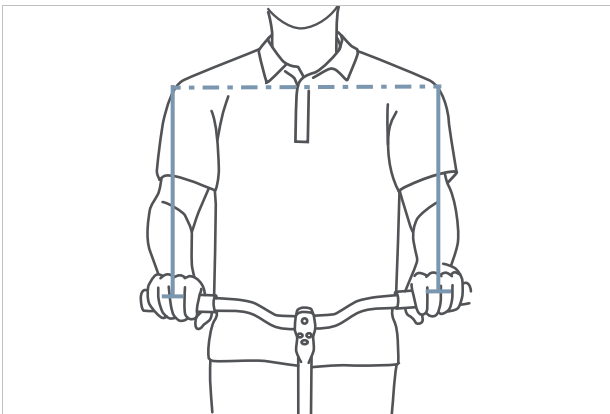


A kormány olyan alkatrész, amelyet a jármű- vagy alkatrészgártó jóváhagyása alapján lehet kicserélni. Csak olyan kormányra szabad cserélni, melyek az E-bike-hoz való használatra engedélyezve vannak. A kormányt akkor szabad kicserélni, ha a bovden- és/vagy vezeték hosszok nem módosíthatók. Az eredeti bovdenhosszokon belül engedélyezett a menethelyzet módosítása. Ezen kívül a pedelec terheléseloszlása jelentősen megváltozik, és potenciálisan kritikus kormányzási jellemzőkhöz vezet.

- ▶ Ellenőrizze a kormány szélességét és kezének helyzetét.
- ▶ Szükség esetén állíttassa be a kormányt a szaküzletben.

### 6.5.2.2 A kormány szélesség beállítása

A kormány szélessége legalább a vállszélességnek feleljen meg. A kezek támaszkodó felületének középpontjai között mérünk.

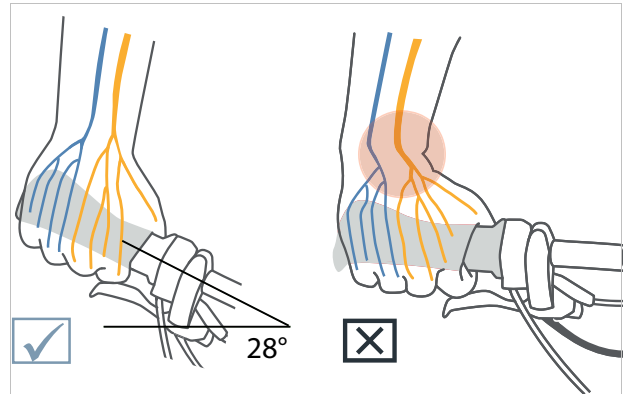


96. ábra: Az optimális kormány szélesség megállapítása

Minél szélesebb a kormány, annál több kontrollt kínál – de egyben több támaszkodó erőt is igényel. Különösen rakományal közlekedő utazó kerékpároknál ésszerű szélesebb kormányt használni a menetbiztonság érdekében.

### 6.5.2.3 A kéz helyzetének beállítása

A kéz akkor nyugszik optimálisan a kormányon, ha az alkar és a kéz egyenes vonalban áll, tehát a csukló nem törik meg. Ebben az esetben az idegpályák terelés nélkül és így fájdalommentesen haladnak.



97. ábra: Idegpályák hajlított és egyenes kormány esetén

Minél keskenyebb a kerékpáros válla, annál erősebb legyen a kormány hajlítása (maximum 28°).

Egyenes kormány használatának sportos kerékpároknál (pl. MTB) van értelme. Az ilyen kormány támogatja a direkt kormányzási viselkedést, de nyomáscsúcsokhoz és a kar- és vállizomzat erősebb izomterheléséhez vezet.

#### 6.5.2.4 A kormány beállítása

A kormány és annak pozíciója határozza meg, milyen tartásban ül a kerékpáros a pedelec-en.

- 1** A választott menethelyzet (lásd 6.6.2.1 fejezet) szerint határozza meg a felsőtest dőlését és a felkar-felsőtest közötti szöveget.
- 2** A kormány beállításánál feszítse meg a hátizomzatát. Hiszen csak megfeszített hát- és akár hasizomzattal tudja stabilizálni és túlterheléstől védeni a gerincét. Passzív izomzat nem képes ellátni ezt a fontos funkciót.
- 3** Állítsa be a kívánt kormánypozíciót a kormányoszár magasságának és a kormányoszár szögének (lásd 6.6.6 fejezet) beállításával.
- 4** A kormány beállítása után ismét ellenőrizze a nyeregmagasságot és a menethelyzetet. Bizonyos körülmények között a kormány beállításával megváltozott a medence helyzete a nyergen. Ez a medence billenése következtében jelentősen befolyásolhatja a csípőízület helyzetét és akár 3 cm-rel megváltoztathatja a hasznos lábhosszúságot a nyereg felfekvő felületén.
- 5** Szükség esetén helyesbítse a nyeregmagasságot és a menethelyzetet.

## 6.5.3 Kormányzár

### 6.5.3.1 Kormányzár cseréje

Az ár nem tartalmazza



A kormányzár egységek olyan alkatrészek, amelyeket a jármű- vagy alkatrészgyártó jóváhagyása alapján lehet kicserélni.

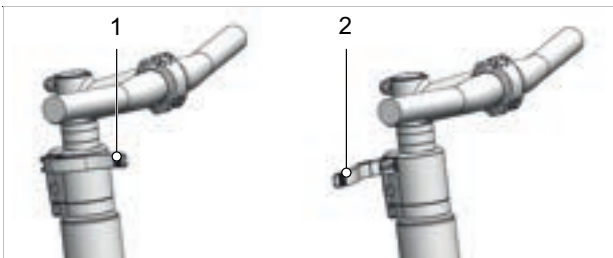
Csak olyan kormányzárra szabad cserélni, melyek az E-bike-hoz való használatra engedélyezve vannak. A kormányzárát akkor szabad kicserélni, ha a bovden- és/vagy vezeték hosszok nem módosíthatók.

Az eredeti bovdenhosszokon belül engedélyezett a menethelyzet módosítása. Ezen kívül a pedelec terheléseloszlása jelentősen megváltozik, és potenciálisan kritikus kormányzási jellemzőkhöz vezet.

### 6.5.3.2 A kormánymagasság beállítása gyorszárral

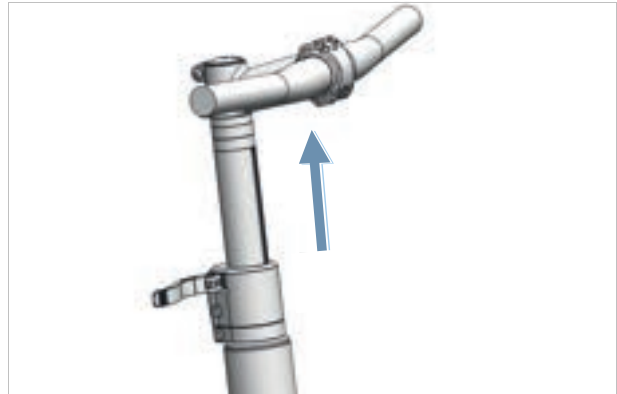
Csak az ezzel a felszereltséggel rendelkező pedelec-ekre érvényes

1 Nyissa ki a kormányzár gyorskioldóját.



98. ábra: Zárt (1) és nyitott (2) kormányzár-gyorskioldó, példa All Up

2 Húzza ki a kormányt a szükséges magasságra. Vegye figyelembe a legkisebb betolási mélységet.



99. ábra: A kormány felfelé húzása, példa All Up

3 Zárja a kormányzár-gyorskioldót.

### 6.5.3.3 A kormányzár szilárdságának ellenőrzése

► A nyereg beállítása után tartsa szorosan a kormányt. Terhelje teljes testsúlyával a kormányt.

⇒ A kormány stabilan tartja helyzetét.

### 6.5.3.4 A gyorszár szorítóerejének beállítása

#### **! VIGYÁZAT**

#### Bukás a szorítóerő hibás beállítása következtében

Túl nagy szorítóerő a gyorszár sérülését okozza. Elégtelen szorítóerő kedvezőtlen erőbevezetéshez vezet. Ezáltal alkatrészek eltörhetnek. Ennek személyi sérülésekkel járó bukás a következménye.

► Soha nem szabad a gyorszárát szerszámmal (pl. kalapáccsal vagy fogóval) rögzíteni.

Ha a *kormány gyorskioldója* véghelyzet előtt megáll, csavarja kifelé a *recézett szélű csavart*.

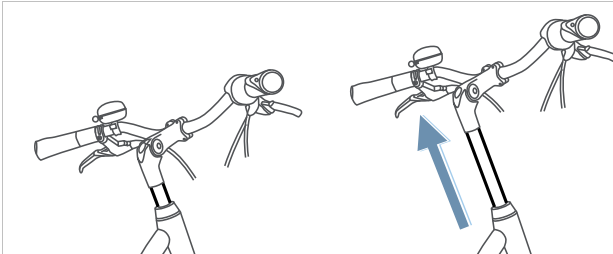
► Ha a *nyeregcső gyorskioldójának* szorítóereje nem elegendő, csavarozza befelé a *recézett szélű csavart*.

► Ha a szorítóerő nem állítható be, lépjen kapcsolatba a szaküzlettel.

### 6.5.3.5 Szárcsöves kormányoszár beállítása

Csak az ezzel a felszereltséggel rendelkező pedelec-ekre érvényes

Szárcsöves kormányoszárnál a kormányoszár és a szárcső fixen összekötött szerkezeti elemet képez, amit a villaszárba fogatunk. A kormányoszár és a szárcső csak együtt cserélhető.



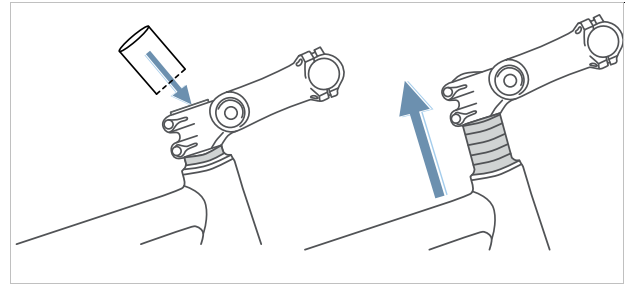
100. ábra: Szárcsöves kormányoszár magasságának állítása

- 1 Oldja a csavart.
- 2 Húzza ki a szárcsöves kormányoszárát.
- 3 Húzza meg a csavart.

### 6.5.3.6 Ahead kormányoszár beállítása

Csak az ezzel a felszereltséggel rendelkező pedelec-ekre érvényes

Ahead kormányoszárnál a kormányoszárát közvetlenül a villaszárba dugjuk, ami kinyúlik a vázon túl.



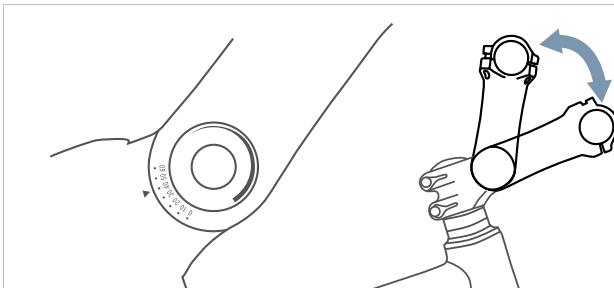
101. ábra: Ahead kormányoszár megemlése távtartó gyűrűk (spacer) beépítésével

A gyártás során a kormány magasságát távtartó gyűrűkkel egyszer beállítják. Utána levágják a kiálló villaszárát. A továbbiakban már nem lehet magasabbra állítani a kormányoszárát, hanem csak kissé mélyebb helyzetbe.

### 6.5.3.7 Állítható szögű kormányzás beállítása

Csak az ezzel a felszereltséggel rendelkező pedelec-ekre érvényes

Állítható szögű kormányzárak különböző kormányzás hosszúságokkal léteznek szárcsöves és Ahead kormányzárakhoz.



102. ábra: Állítható szögű kormányzárak különböző verziói

A kormányzás szögének (c) állításával egyaránt változik a felsőtest és kormány közötti távolság (b) és a kormány magasság is (a).



103. ábra: Városi kerékpár (kék) és túrakerékpár (piros) a szög változtatásával

## 6.5.4 Markolatok

### 6.5.4.1 Markolatok cseréje

Az ár nem tartalmazza



A csavaros szorítóval rendelkező markolatok olyan alkatrészek, amelyeket jóváhagyás nélkül szabad kicserélni. Csak olyan markolatra szabad cserélni, melyek az E-bike-hoz való használatra engedélyezve vannak.

A kéztő alagút végére gyakorolt túl nagy nyomás lehet az oka, ha fájdalom vagy zsibbadás lép fel a mutató-, középső vagy hüvelykujjon. Ez hosszabb utak esetén a kezek fokozott kifáradását és azt okozhatja, hogy egyre nehezebb a kéz megfelelő helyzetben tartása.

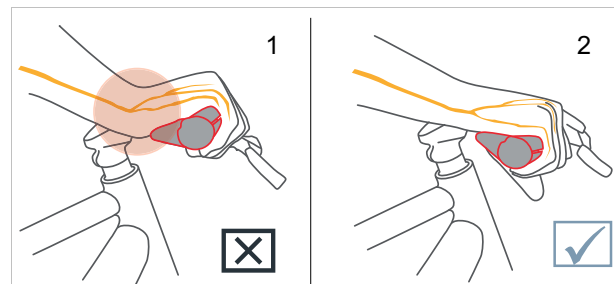
Ergonomikus alakú markolatoknál a tenyér anatómiai formakialakítású markolaton nyugszik. Nagyobb érintkező felület azt jelenti, hogy jobb lesz a nyomáseloszlás. Az idegek és az erek a kéztő alagútban már nem nyomódnak össze.

Ezenkívül a kéz megfelelő helyzetben van megtámasztva és tartva, hogy a kéz ne tudjon tovább hajlani.

Ha az előre szerelt markolatok kényelmetlenek, vagy fájdalmat, illetve zsibbadást okoznak a mutató-, a középső ujjban vagy a hüvelykujjban, ergonomikus markolatokat, bar ends-et vagy multipozíciós kormányt kell használni.

### 6.5.4.2 Ergonomikus markolatok beállítása

Csak az ezzel a felszereltséggel rendelkező pedelec-ekre érvényes



104. ábra: A markolat helytelen (1) és helyes (2) pozíciója



- 1 Markolat szorítócsavarjának meglazítása.
  - 2 Fordítsa a helyes helyzetbe a markolatot.
  - 3 A markolat szorítócsavarját az ott feltüntetett meghúzási értékkel kell meghúzni.
- ⇒ A markolatok legyenek meghúzva.
- ⇒ A markolatok lehúzási ereje holland, városi és túrakerékpár pozícióban legalább 100 N, sportos pozíciónál legalább 200 N.

### 6.5.4.3 A kormány szilárdságának ellenőrzése

- ▶ Lásd a 7.5.12 fejezetet.



## 6.5.5 Gumiabroncs

### 6.5.5.1 Gumiabroncsok cseréje

#### Az ár nem tartalmazza



Másik gumiabroncs használatát teszi szükségessé más alkalmazási terület, további súlyterhelés, nagyobb defektvédelem, erősebb gyorsítás és dinamikusabb kanyarodás.

A gumiabroncsokat csak a jármű- vagy alkatrészgyártó engedélye alapján lehet kicserélni.

Ki lehet cserélni minden olyan gumiabroncsra, amely

- engedélyezett E-bike-on történő alkalmazásra,
- betartja az ETRTO szerinti méreteket,
- legalább ugyanakkora teherbírással rendelkezik,
- legalább egyenértékű defektvédelmi fokozattal rendelkezik.

### 6.5.5.2 Töltőnyomás beállítása

A helyes guminyomás mérvadónan függ a gumiabroncsokra ható súlyterheléstől. Ezt a pedelec önsúlya, a testsúly és a csomagterhelés határozza meg.

Az autóktól eltérően a jármű súlya csak csekély befolyással van az összsúlyra. Ráadásul a személyes igények az alacsony gördülési ellenállás vagy magasfokú rugózási komfort tekintetében nagyon eltérőek.

Érvényes:

- Minél magasabb a guminyomás, annál kisebb a gördülési ellenállás, a kopás és a defekthajlam.
- Minél alacsonyabb a guminyomás, annál magasabb a komfortérzet és annál nagyobb a gumiabroncs tapadása.

Közutakon használt pedelec-ekre érvényes, hogy minél magasabb a guminyomás, annál alacsonyabb a gumiabroncs gördülési ellenállása. Nagy nyomásnál a defekthajlam is kisebb. Tartósan túl alacsony guminyomás gyakran a gumiabroncs idő előtti kopásához vezet. Tipikus következménye repedések képződése az oldalfalon. A dörzsölődés okozta kopás is szükségtelenül magas.

Másrésről a gumiabroncs alacsony guminyomásnál képes jobban kirugózni az útpálya ütéseit.

Széles gumiabroncsokat általában alacsonyabb guminyomással szokták üzemeltetni. Ezek lehetőséget nyújtanak az alacsonyabb guminyomás előnyeinek kihasználására, anélkül, hogy gördülő ellenállás, defektvédelem és kopás tekintetében ezáltal komoly hátrányok keletkeznének.

- ✓ Soha ne lépje át felfelé, ill. lefelé a minimális és maximális nyomásra a gumiabroncson megadott határértékeket.

1 A gumiabroncsot a töltőnyomásra vonatkozó ajánlásnak megfelelően kell felfújni.

Gumiszélesség	Töltőnyomás (bar-ban) a testsúly függvényében		
	kb. 60 kg	kb. 80 kg	kb. 110 kg
25 mm	6,0	7,0	8,0
28 mm	5,5	6,5	7,5
32 mm	4,5	5,5	6,5
37 mm	4,0	5,0	6,0
40 mm	3,5	4,5	6,0
47 mm	3,0	4,0	5,0
50 mm	2,5	4,0	5,0
55 mm	2,0	3,0	4,0
60 mm	2,0	3,0	4,0

44. táblázat: SCHWALBE töltőnyomás-ajánlás

**2 Ellenőrizze szemmel a gumiabroncsot.**



**105. ábra: Helyes töltőnyomás. A gumiabroncs alakja a testsúly terhe alatt alig változik**



**106. ábra: Túl alacsony töltőnyomás**

## 6.5.6 Fék

A jobb elérhetőség érdekében a kézifék markolatszélisége személyre szabható. A nyomáspont szintén a kerékpáros igényeire szabható.

### 6.5.6.1 Fék cseréje

#### Az ár nem tartalmazza



A fék alkatrészeit csak eredeti alkatrészekre szabad cserélni.

Féktárcsabetétek esetén az optimális betétkeveréket a kerékpáros tapasztalatához és a talajhoz lehet igazítani.

### 6.5.6.2 A fékbetétek bejáratása

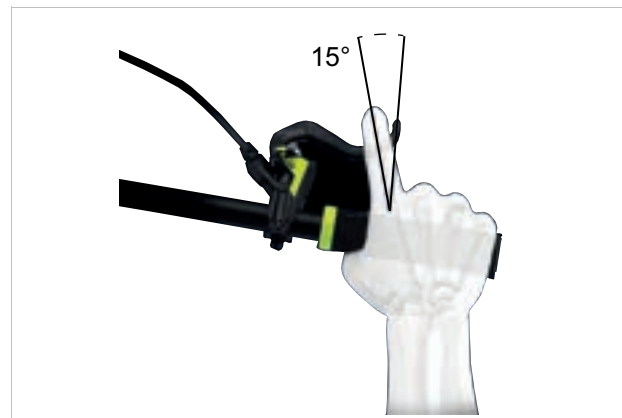
Tárcsafékek bejáratási időt igényelnek. A fékezőerő az idő előrehaladtával növekszik. A fékerő a bejáratási idő alatt fokozódik. Ez féktuskók vagy féktárcsák cseréje után is érvényes.

- 1 Gyorsítsa 25 km/h-ra a pedelec-et.
  - 2 Állásig fékezze le a pedelec-et.
  - 3 Ismétlje meg a műveleteket 30–50-szer.
- ⇒ A féktárcsa be van járva és optimális fékteljesítményt nyújt.

### 6.5.6.3 Kézifék pozíciójának módosítása

A kézifék helyes pozíciója megakadályozza a csukló túlnyúlását. Ráadásul a fék panaszmentesen működtethető, anélkül, hogy meg kellene változtatni a markolat helyzetét vagy el kellene engedni a markolatot.

- ✓ A fékerő finom adagolásához a kéziféket harmadik ujjpercével működtesse.
  - ✓ Azoknál a kerékpárosoknál, akik középső ujjukkal vagy két ujjal fékeznek, a középső ujj számára végzett beállítás számít.
- 1 Tegye a markolatra a kezét olyan pozícióban, hogy a kézfej egy vonalban legyen a kormány végével.
  - 2 Nyújtsa ki mutatóujját (kb. 15°).



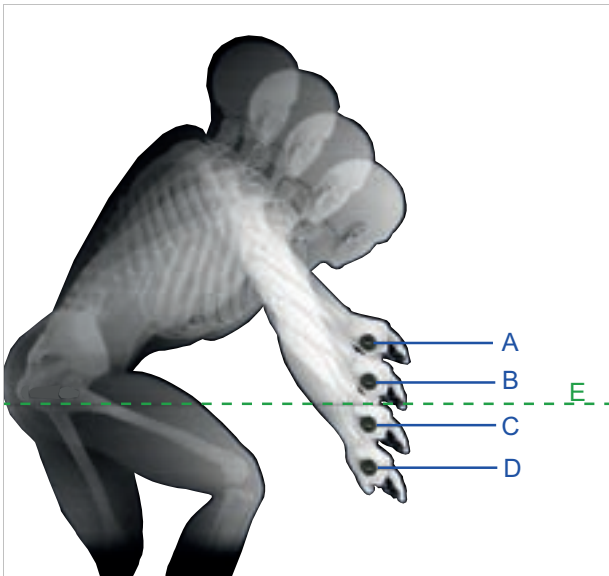
107. ábra: A kézifék pozíciója

- 3 Tolja annyival kifelé a kéziféket, hogy a harmadik ujjperc a kézifék markolatmélyedésén legyen.

### 6.5.6.4 Kézifék dőlésszögének módosítása

A kárpát-alagúton keresztül haladó idegek összeköttetésben állnak a hüvelykujjal, a mutató- és a középső ujjal. A fék túl meredek vagy túl lapos dőlésszöge a csukló megtöréséhez és következményként a kéztő alagút beszűküléséhez vezet. Ez zsibbadásérzetet és viszketést okozhat a hüvelykujjban, mutató- és középső ujjban.

- 1 A kormány kiemelésének megállapításához számítsa ki a kormány magasság és a nyereg magasság különbségét.



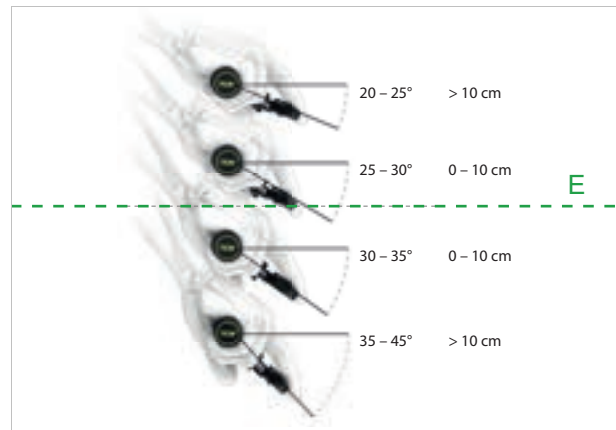
108. ábra: Példa: 4 különböző kormány magasság (A, B, C és D) és a nyereg magasság (E)

Számítás	Kormánykiemelés [mm]
A – E	>10
B – E	0 ... +10
C – E	0 ... -10
D – E	<-10

45. táblázat: Példák: A kormánykiemelés számítása

Úgy állítsa be a kézifék dőlésszögét, hogy alkarjának meghosszabbított vonalába essen.

- 2 A táblázat alapján állítsa be a fék dőlésszögét.



Kormánykiemelés (mm)	Fék dőlésszög
>10	20° ... 25°
0 ... 10	25° ... 30°
0 ... -10	30° ... 35°
<-10	35° ... 45°

109. ábra: A fék dőlésszöge

### 6.5.6.5 Markolatszélesség megállapítása

- 1 A markolatszélesség-sablon segítségével állapítsa meg a kézméretet.
- 2 A kézmérettől függően szabályozza be a markolatszélességet a nyomásponton.



110. ábra: Kézifék pozicionálása

Kézméret	Markolatszélesség (cm)
S	2
M	3
L	4

### 6.5.6.6 MAGURA tárcsafék fékkar markolatszélességének beállítása

Csak az ezzel a felszereltséggel rendelkező pedelec-ekre érvényes

#### **⚠ FIGYELMEZTETÉS**

#### **Bukás a markolatszélesség hibás beállítása következtében**

Hibásan beállított vagy hibásan felszerelt fék esetén a fékteljesítmény bármikor teljesen megszűnhet. Ennek személyi sérülésekkel járó bukás lehet a következménye.

- ▶ Bizonyosodjon meg róla, hogy az erősen behúzott kézfék legalább 20 mm távolságra legyen a kormánytól.

A kézfék pozícióját a kerékpáros igényeire testre lehet szabni. A személyre szabás nincs hatással a fékbetétek helyzetére vagy a nyomásponttra.

- ▶ Csavarozza kifelé az állítócsavart / forgófejet (5) az óramutató járásával ellenkező mínusz (-) irányban.
  - ⇒ A kézfék közeledik a kormány markolatához.
- ▶ Csavarozza befelé az állítócsavart / forgófejet (5) az óramutató járásával megegyező plusz (+) irányban.
  - ⇒ A kézfék távolodik a kormány markolatától.



111. ábra: MAGURA kézfék markolatszélesség, a tárcsafék beállítása

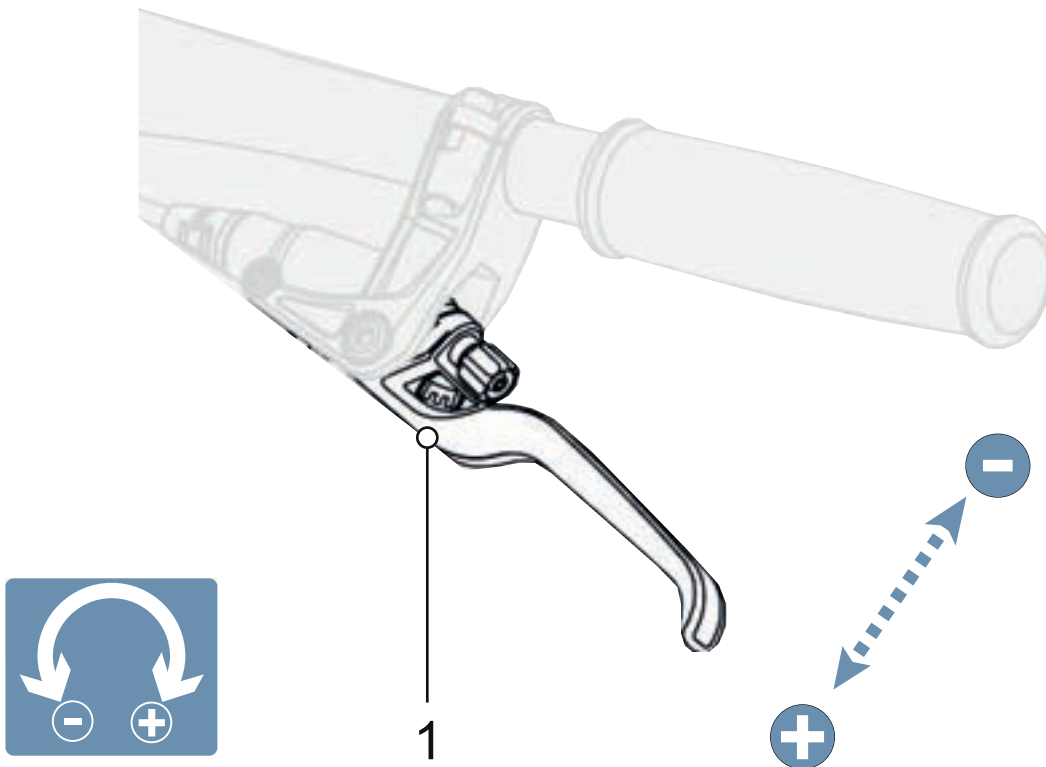
### 6.5.6.7 Magura HS11 kézifék markolatszélesség

Csak az ezzel a felszereltséggel rendelkező pedelec-ekre érvényes

A kézifék pozícióját a kerékpáros igényeire lehet szabni. A személyre szabás nincs hatással a fékbetétek helyzetére vagy a nyomáspontra.

- ✓ A markolatszélességet 2,5 mm-es hatlapú kulccsal kell beállítani az állítócsavarnál (1).
- ▶ Csavarozza kifelé az állítócsavart az óramutató járásával ellenkező mínusz (-) irányban.

- ⇒ A kézifék közeledik a kormány markolatához.
- ▶ Csavarozza befelé az állítócsavart az óramutató járásával megegyezően plusz (+) irányban.
- ⇒ A kézifék távolodik a kormány markolatától.



112. ábra: MAGURA HS 11 kézifék markolatszélességének beállítása



### 6.5.6.8 A SHIMANO ST-EF41 kézifék markolatszélessége

Csak az ezzel a felszereltséggel rendelkező pedelec-ekre érvényes

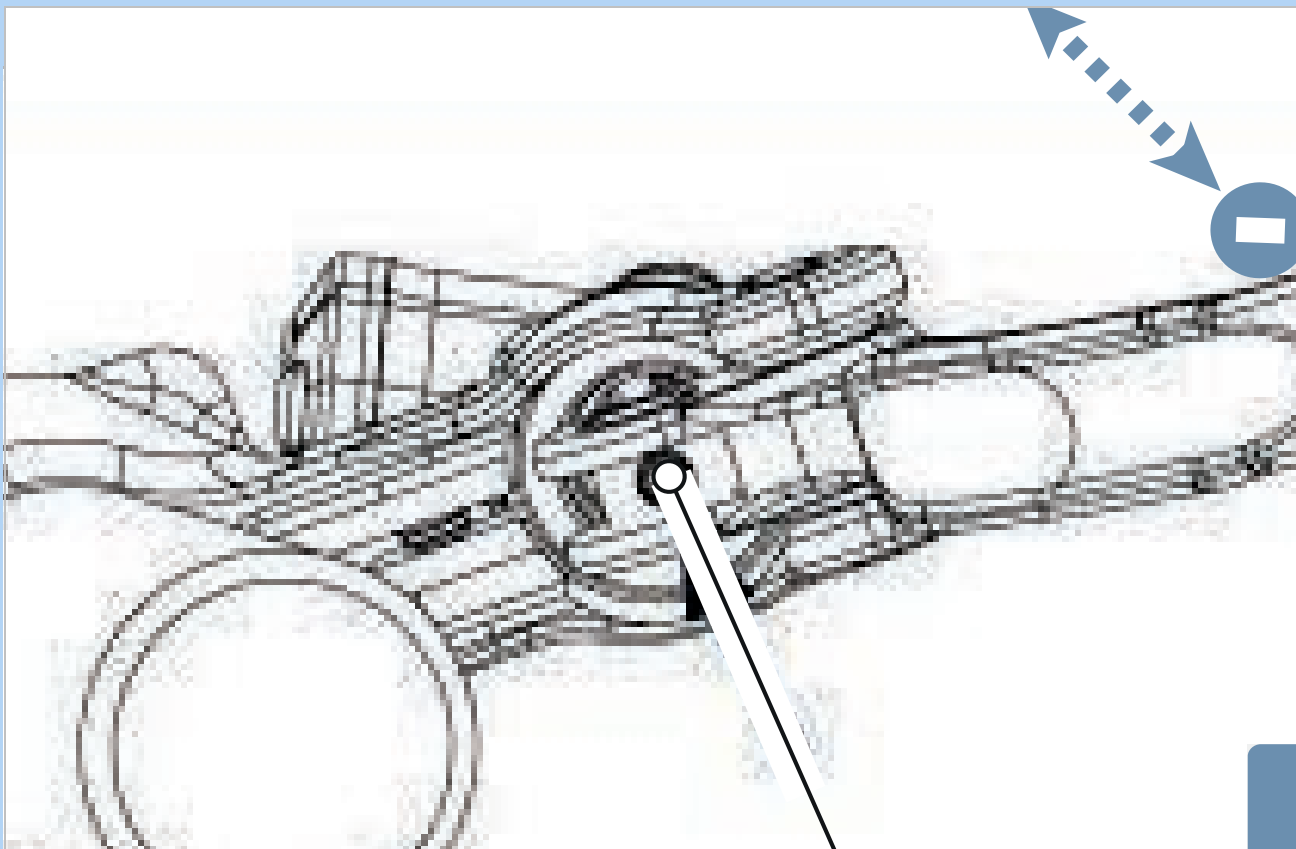
#### Értesítés

Az állítócsavar teljes eltávolításával a kézifék belsejében lévő részegységek helyreállíthatatlanul leoldásra kerülnek. A kézifék tönkrement.

- ▶ Soha ne távolítsa el teljesen az állítócsavarokat.

A kézifék pozícióját a kerékpáros igényeire testre lehet szabni.

- ▶ Csavarja ki 2 mm-rel az állítócsavart az óramutató járásával egyező irányban.
- ⇒ A kézifék közeledik a kormány markolatához.
- ▶ Csavarja be 2 mm-rel az állítócsavart az óramutató járásával ellentétes irányban.
- ⇒ A kézifék távolodik a kormány markolatától.
- ⇒ A személyre szabás hatással van a fékbetétek helyzetére.
- ▶ A beállítást követően a fékbetéteket újból be kell szabályozni.



113. ábra: Állítócsavar (1) helyzete

## 6.5.7 Váltó

Igazítsa be a váltó helyzetét a kerékpáros igényei szerint.

- 1 Oldja a rögzítőcsavart.
- 2 Állítsa a kezelőegységet, ill. a váltókart olyan helyzetbe, hogy a kerékpáros hüvelykujjával és/vagy mutatóujjával használni tudja a kezelőegységet, ill. a kapcsolót. Soha ne engedje, hogy a váltókar a kéziféket akadályozza.
- 3 Húzza meg a rögzítőcsavart.



### 6.5.7.1 Váltó cseréje

Az ár nem tartalmazza

A váltó minden alkatrésze (váltómű, váltókar, forgómarkolat, bovdenek és burkolatok) cserélhető, amennyiben:

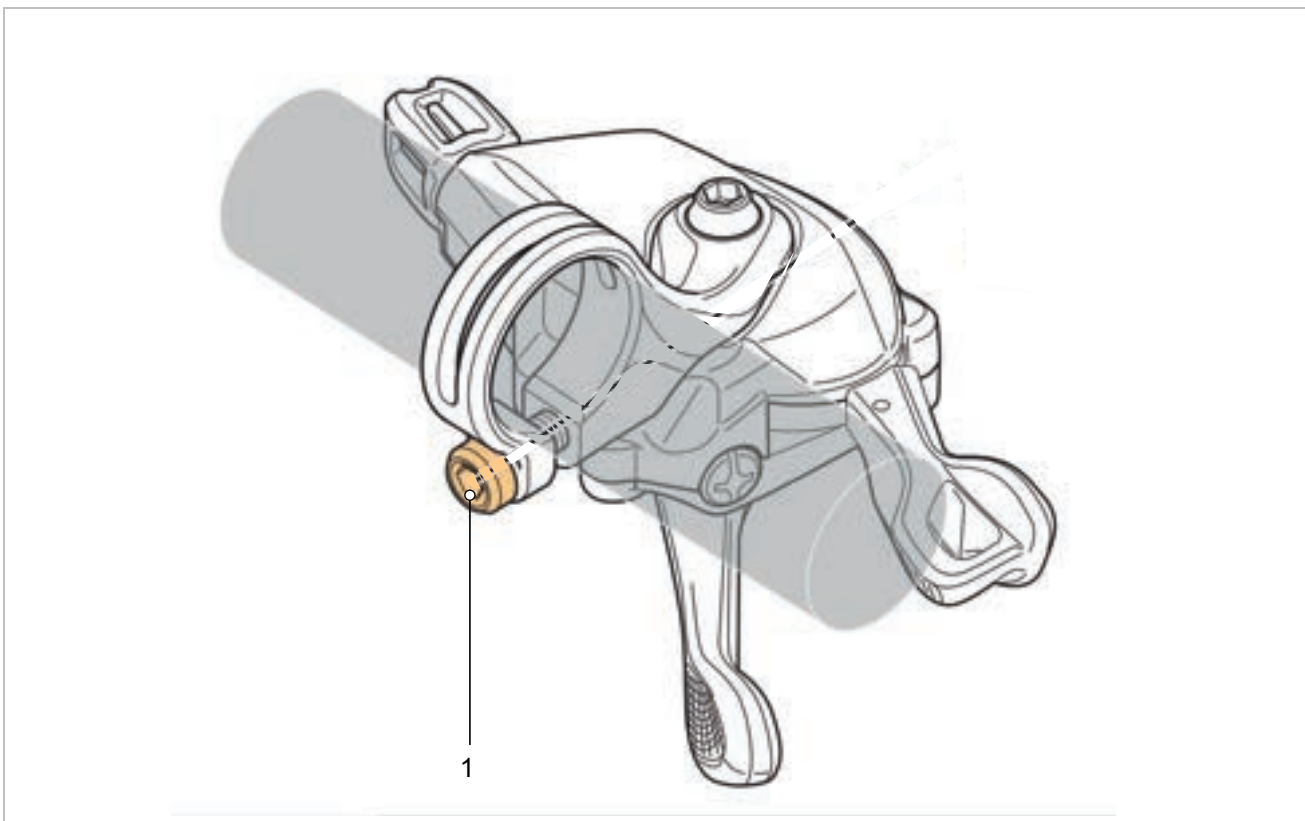
- engedélyezett E-bike-on történő alkalmazásra,
- valamennyi váltóalkatrész illeszkedik a fogaskerekek számához, és
- valamennyi váltóalkatrész kompatibilis egymással.

Egy váltó változtatmódosítása elektronikusról mechanikusra megengedett.

Egy váltó változtatmódosítása mechanikusról elektronikusra tilos.

### 6.5.7.2 SHIMANO váltókar beállítása

Csak az ezzel a felszereltséggel rendelkező pedelec-ekre érvényes



114. ábra: SHIMANO váltókar rögzítőcsavar elhelyezkedése (1)



### 6.5.8 Felfüggesztés

A felfüggesztés és lengéscsillapítás testreszabása a kerékpározó súlyára a rugórendszertől függően legfeljebb három lépésben történik.

► Kövesse a személyre szabás sorrendjét.

Sorrend	Személyre szabás	Fejezet
1	SAG teleszkópos villa beállítása	6.5.9 fejezet
2	Húzófokozatos lengéscsillapító teleszkópos villa beállítása (opcionális)	6.5.10 fejezet
3	Menet közben történik a villa nyomásfokozatos lengéscsillapítójának testreszabása a terephez	6.5.9 fejezet

46. táblázat: A felfüggesztés beállításának sorrendje

### 6.5.9 SAG (villa) beállítása



#### Bukás a felfüggesztés hibás beállítása következtében

A felfüggesztés hibás beállítása sérülést okozhat a villában, így problémák léphetnek fel a kormányánál. Ennek személyi sérülésekkel járó bukás a következménye.

- Légrugós villákkal soha ne kerékpározzon levegő nélkül.
- Soha ne használja a pedelec-et anélkül, hogy a teleszkópos villát beállítaná a kerékpáros testsúlyára.

elkerüléséhez hozzászokás és bejáratás szükséges.

A negatív rugóút, SAG (negatív rugóútnak is nevezik, *angolul sag „süllyedés, lebakkanás”*) a testsúly felszereléssel együtt (pl. hátizsák), az ülés helyzet és a váz geometriája okozta teljes rugóút százalékos aránya. A SAG a vezetéstől függetlenül történik.

Optimális beállításnál a pedelec ellenőrzött sebességgel rugózik ki. A kerék egyenetlenségek esetén érintkezésben marad a talajjal (kék vonal). A villafej, a kormány és a test egyenetlenségeken való áthaladásnál követi a talajt (zöld vonal). A felfüggesztés mozgása előre látható és ellenőrzött.

A futóművön végzett beállítások szignifikánsan befolyásolják a menetviselkedést. Bukások



115. ábra: A villa optimális menetviselkedése

Optimális beállításnál a villa dombos terepen a berugózás ellenében hat, rugóútaján belül magasabban marad.

Ez megkönnyíti a sebesség fenntartását dombos terepen való haladáskor.



116. ábra: A villa optimális menetviselkedése dombos terepen

Optimális beállításnál a villa egyenetlenségekre érkeve gyorsan és akadálytalanul berugózik és a rugózás kiegyenlíti az egyenetlenséget. A húzó tapadás megmarad (kék vonal).

A villa gyorsan reagál az ütésre. A kormányfej és a kormány az egyenetlenség kirugózásánál enyhén megemelkedik (zöld vonal).



117. ábra: A villa optimális menetviselkedése egyenetlenségek esetén

Az SAG a kerékpáros helyzetétől és testsúlyától függ, és a pedelec használatától és a személyes preferenciáktól függően kell beállítani.

### Magasabb SAG

Magasabb SAG növeli az érzékenységet egyenetlenségekkel szemben. Erős rugómozgás keletkezik. Az egyenetlenségekkel szembeni nagyobb érzékenység kellemesebb menetviselkedésről gondoskodik, és hosszabb rugóúttal rendelkező pedelec-eknél használatos.

### Alacsonyabb SAG

Alacsonyabb SAG csökkenti az érzékenységet egyenetlenségekkel szemben. Kisebb rugómozgás keletkezik. Az egyenetlenségekkel szembeni kevesebb érzékenység keményebb, hatékony menetviselkedéshez vezet, és általában rövidebb rugóúttal rendelkező pedelec-eknél használatos.

Az itt mutatott személyre szabás alapbeállítást jelent. Az alapbeállítást a talajtól és igényeitől függően meg kell változtatni.

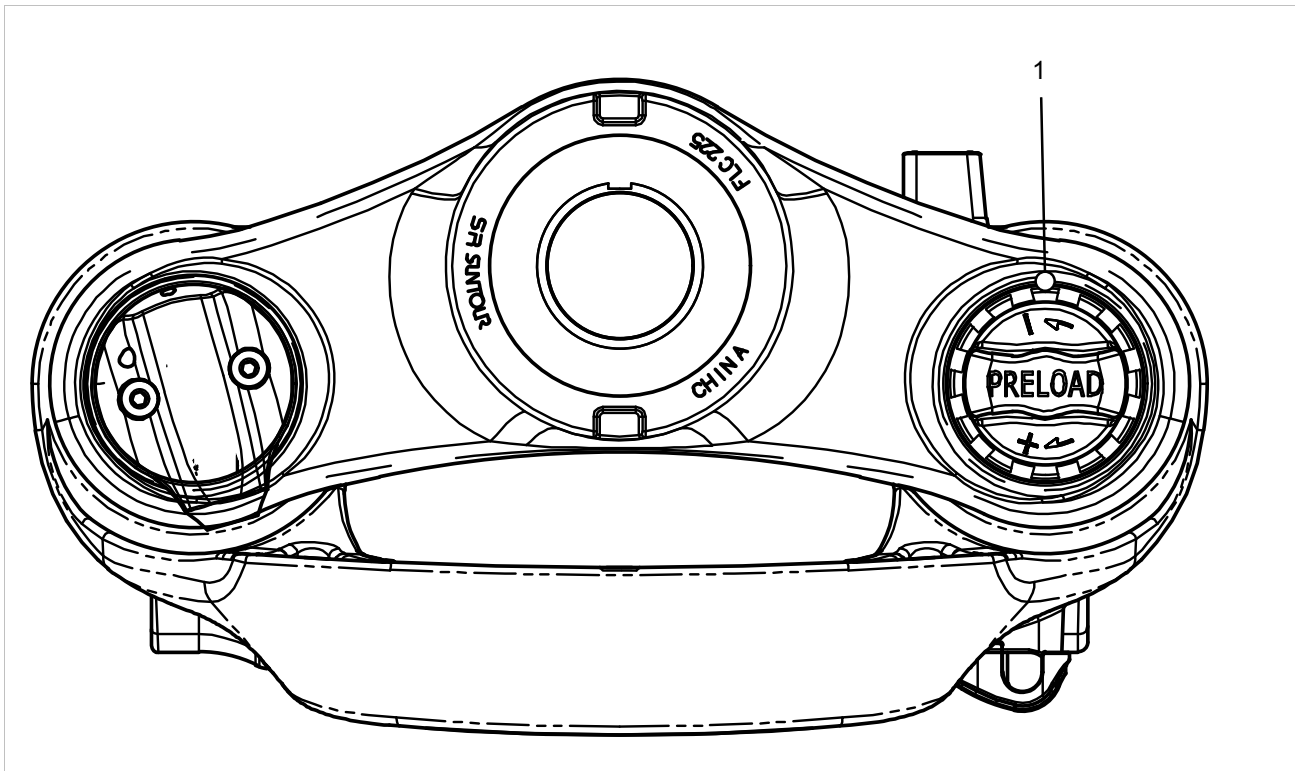
Tanácsos feljegyezni az alapbeállítási értékeket. Ezek kiindulási pontként szolgálhatnak későbbi, optimalizált beállításokhoz és a véletlen változtatások elleni biztosításhoz.

### 6.5.9.1 SAG SR SUNTOUR acél teleszkópos villa beállítása

Csak az ezzel a felszereltséggel rendelkező pedelec-ekre érvényes

A villát az acélrugó előfeszítésével a kerékpáros súlyára és a preferált vezetési stílusára lehet

beállítani. Nem a spirálrugó keménysége, hanem annak előfeszítése kerül beállításra.



118. ábra: Példa, SR SUNTOUR, SAG beállítókerék a villakoronán

- 1 Vegyen fel szokásos kerékpáros ruházatot (csomaggal).
- 2 Forgassa a **SAG beállítókeréket** (lásd 3.5.5.1 fejezet) addig, amíg el nem éri a kívánt SAG mértékét.
  - ▶ A **SAG beállítókerék** forgatása az óramutató járásával egyező irányban.
    - ⇒ A rugó előfeszítése nagyobb.
  - ▶ A **SAG beállítókerék** forgatása az óramutató járásával ellentétes irányban.
    - ⇒ A rugó előfeszítése kisebb.
- 3 Amennyiben nem érhető el a kívánt keménységi fok, vegye fel a kapcsolatot a szaküzlettel.

## 6.5.10 Villa húzófokozat-csillapítása

### Csak az ezzel a felszereltséggel rendelkező pedelec-ekre érvényes

A teleszkópos villa és a hátsó lengéscsillapító húzófokozat-csillapítása határozza meg azt a sebességet, amivel a lengéscsillapító a terhelés után kirugózik. A húzófokozat-csillapítása vezérli a teleszkópos villa kiengedési és kirugózási sebességét, ami másfelől a húzó tapadásra és az ellenőrzésre van befolyással.

A húzófokozat-csillapítása a kerékpáros testsúlya, a rugó keménysége és a rugóút, valamint a terep és a kerékpáros igényei szerint testreszabható.

Ha nagyobb a levegőnyomás vagy a rugó keménysége, a kiengedési és kirugózási

sebesség is nő. Optimális beállítás eléréséhez növelni kell a húzófokozat-csillapítást a levegőnyomás vagy a rugókeménység növelése esetén.

A villa optimális beállításánál a lengéscsillapító ellenőrzött sebességgel rugózik ki. A kerék egyenetlenségek esetén érintkezésben marad a talajjal (kék vonal).

A villafej, a kormány és a test egyenetlenségeken való áthaladásnál követi a talajt (zöld vonal). A felfüggesztés mozgása előre látható és ellenőrzött.



119. ábra: A villa optimális menetviselkedése

### 6.5.10.1 SR SUNTOUR villa húzófokozat-csillapítás beállítása

Csak az ezzel a felszereltséggel rendelkező pedelec-ekre érvényes



120. ábra: Példa: SR SUNTOUR húzófokozat csavar (1)

- ✓ A villa SAG értéke be van állítva.
- 1 Fordítsa a húzófokozat csavart az óramutató járásával megegyező irányban ütközésig zárt helyzetbe.
- 2 Fordítsa gyengén az óramutató járásával ellentétes irányban a **húzófokozat csavart**.
- ⇒ Úgy állítsa be a húzófokozat-csillapítást, hogy a villa gyorsan kirugózzon, de ne csapódjon ki felfelé.  
Kicsapódásnál a villa túl gyorsan kirugózik és a teljes kirugózási út elérésekor hirtelen megállást eredményez. Közben hallható és érezhető egy gyenge ütés.

## 6.5.11 Világítás

### 6.5.11.1 Fényszóró cseréje

Az ár nem tartalmazza



A fényszórókat csak a gyártó, ill. rendszerszállító engedélye alapján lehet kicserélni.

### 6.5.11.2 Hátsó lámpa és (küllő-)fényvisszaverők cseréje

Az ár nem tartalmazza



A hátsó lámpát és a (küllő-)fényvisszaverőket speciális engedély nélkül ki szabad cserélni, amíg azok megfelelnek annak az országnak a követelményeinek, ahol a pedelec-et használják.

### 6.5.11.3 Világítás beállítása

#### 1. példa

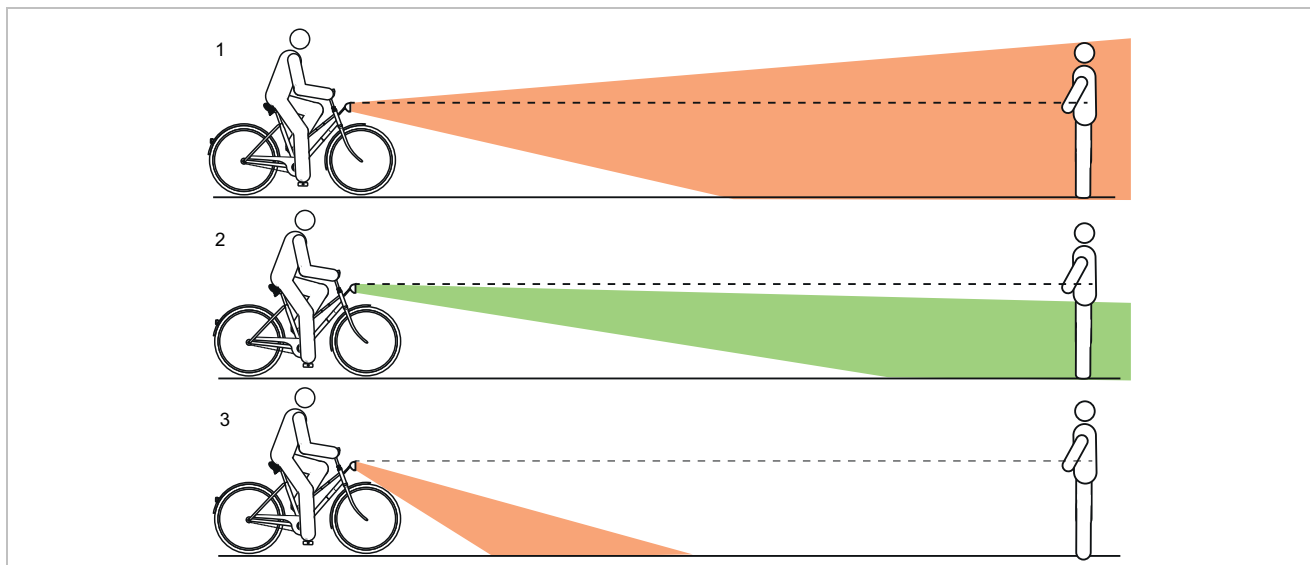
Ha a fényszórót túl magasra állítja be, vakítja a szembejövő forgalmat. Ez halálos kimenetelű, súlyos baleset okozhat.

#### 2. példa

A fényszóró helyes beállításával biztosítható, hogy ne vakítsa a szembejövő forgalmat és senkit ne veszélyeztessen.

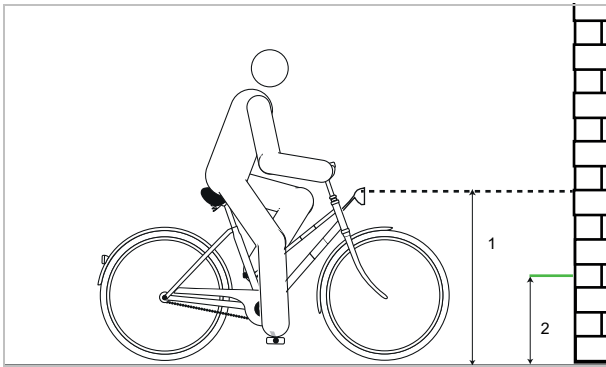
#### 3. példa

Ha a fényszórót túl mélyre állítja be, a megvilágított felület nem optimális és sötétben rövidül a látás.



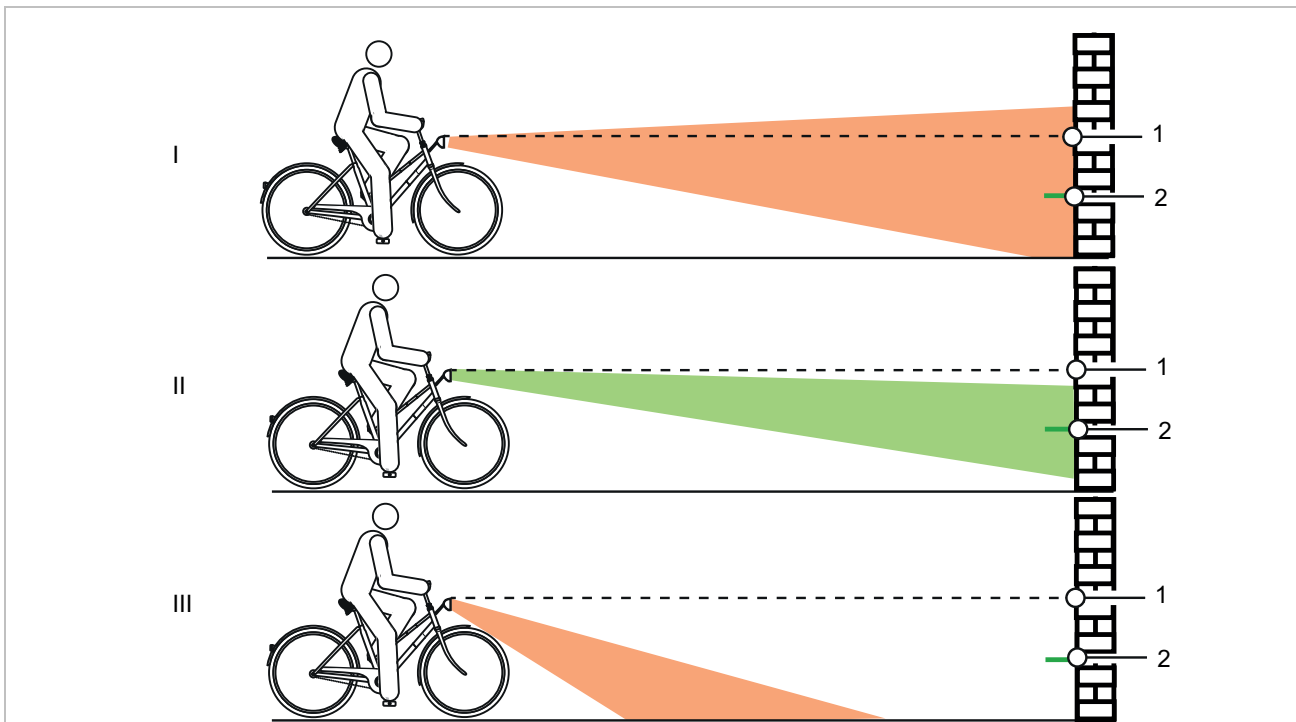
121. ábra: Túl magasra (1), helyesen (2) és túl mélyre (3) beállított világítás

### 6.5.11.4 Fényszóró beállítása



122. ábra: Méretek a falon

- 1 Állítsa a pedelec-et elejével egy falhoz.
- 2 A falon krétával jelölje be a fényszóró magasságát (1).
- 3 A falon krétával jelölje be a fényszóró magasságának felét (2).
- 4 Állítsa a pedelec-et 5 m-rel a fal elé.
- 5 Állítsa egyenes helyzetbe a pedelec-et.
- 6 Tartsa egyenesen két kezével a kormányt. Ne használja az oldaltámaszt.
- 7 Kapcsolja be a világítást.



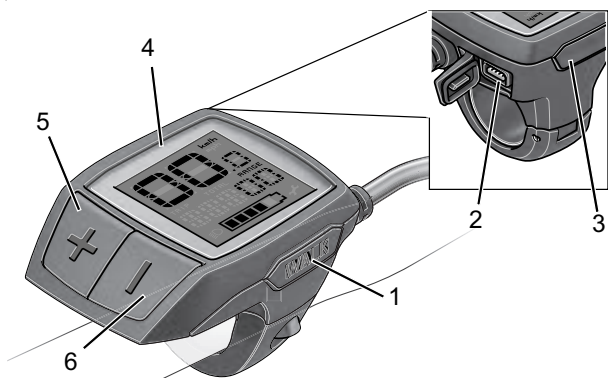
123. ábra: Túl magasra (1), helyesen (2) és túl mélyre (3) beállított világítás

#### 8 Ellenőrizze a fénykúp helyzetét.

- ▶ (I) Ha a fénykúp felső széle a fényszóró magasságának jele (1) fölött van, a világítás vakít. A fényszórót mélyebbre kell állítani.
- ▶ Ha a fénykúp centruma a fényszóró magasságának felén (2) vagy valamivel alatta található, optimálisan van beállítva a világítás.
- ▶ Ha a fénykúp a fal előtt éri a talajt, állítsa felfelé a fényszórót.

## 6.5.12 Fedélzeti számítógép

A fedélzeti számítógép kezelése a házán található négy gombbal történik.



124. ábra: BOSCH Purion fedélzeti számítógép felépítése

	Szimbólum	Használat
1	<b>WALK</b>	Tolási rásegítés gomb
2		USB-csatlakozó
3		Be-ki gomb (kijelző)
4		Kijelző
5	<b>+</b>	Plusz gomb
6	<b>-</b>	Mínusz gomb

47. táblázat: Kezelőszervek áttekintése

Művelet	Gomb	Időtartam
A sebességmérő egységének változtatása	<b>-</b> 	1. tartás 2. röviden (< 1 s)
Kijelző fényerejének beállítása	<b>- +</b>  <b>-</b> vagy <b>+</b>	1. tartás 2. röviden (< 1 s) 3. röviden (< 1 s)
Verzióállapotok lekérdezése	<b>- +</b> 	1. tartás 2. röviden (< 1 s)

48. táblázat: Fedélzeti számítógép beállítás áttekintése

### 6.5.12.1 A sebességmérő egységének változtatása

A kijelzett értékek átállíthatók kilométerről mérföldre.

- 1 Tartsa nyomva a **mínusz gombot**.
  - 2 Nyomja meg röviden a **be-ki gombot (fedélzeti számítógép)**.
- ⇒ Minden érték mérföldben látható.

### 6.5.12.2 Kijelző fényerejének beállítása

- ✓ A kijelzőnek kikapcsolva kell lenni.
- 1 Tartsa nyomva egyszerre a **plusz gombot** és a **mínusz gombot**.
  - 2 Nyomja meg röviden a **be-ki gombot (fedélzeti számítógép)**.
  - 3 A **plusz gombbal** vagy a **mínusz gombbal** állítsa be úgy a kijelző fényerejét, hogy minden szöveget és ikont megfelelően észleljen.

### 6.5.12.3 Verzióállapotok és típuszámok kijelzése

Karbantartási célra lekérdezhetők a részrendszerek verzióállapotai és a részrendszerek típuszámai, amennyiben ezek továbbítják az információkat (a részrendszertől függően).

- ✓ A hajtóműrendszernek kikapcsolva kell lenni.
- 1 Tartsa nyomva egyszerre a **plusz gombot** és a **mínusz gombot**.
  - 2 Nyomja meg röviden a **be-ki gombot (fedélzeti számítógép)**.
- ⇒ Futó szöveggként mutatja a verzióállapotot, ill. a típuszámot.



## 6.6 Tartozékok

Az ár nem tartalmazza

### 6.6.1 Gyerekülés



Gyereküléseket csak a jármű gyártójának engedélyét követően szabad használni, és ha az E-bike-hoz való használatra engedélyezve vannak.

#### FIGYELMEZTETÉS

##### Bukás helytelen gyerekülés következtében

A 27 kg-nál kevesebb maximális teherbírású csomagtartók és az alsó cső nem alkalmasak gyermekülésekhez, és eltörhetnek. Ez a kerékpáros vagy a gyermek súlyos sérülésével járó bukásához vezethet.

- ▶ Soha nem szabad gyerekülést a nyereg, kormányra vagy alsó vázcsőre rögzíteni.

#### VIGYÁZAT

##### Bukás szakszerűtlen használat következtében

Gyerekülések használata esetén jelentősen megváltoznak a menettulajdonságok és a pedelec állékonyága. Ezáltal az ellenőrzés elvesztése és személyi sérülésekkel járó bukás következhet be.

- ▶ Gyakorolja a gyerekülés használatát, mielőtt a pedelec-et közúti forgalomban használja.

##### Zúródásveszély nyitott felfüggesztés következtében

A gyermek ujjá beszorulhat a nyereg, ill. a nyeregcső nyitott felfüggesztéseiben vagy nyitott mechanikáján.

- ▶ Gyerekülés használata esetén soha nem szabad nyitott felfüggesztésű nyergeket használni.
- ▶ Gyerekülés használata esetén tilos nyitott mechanikájú, ill. nyitott felfüggesztésű rugós nyeregcsövet használni.

## Értesítés

- ▶ Vegye figyelembe a gyerekülések használatára vonatkozó törvényi rendelkezéseket.
- ▶ Vegye figyelembe a gyerekülésrendszerre vonatkozó kezelési és biztonsági tájékoztatókat.
- ▶ Soha nem szabad túllépni a legnagyobb megengedett összsúlyt.

A szaküzlet tanácsot ad, melyik gyerekülésrendszer illik a gyermekhez és a pedelec-hez.

A biztonság megtartásához a gyerekülés első felszerelését a szaküzlet végezze.

A gyerekülés felszerelésekor ügyelni kell arra, hogy

- az ülés és az ülés rögzítése illeszkedjen a pedelec-hez,
- minden alkatrész fel legyen szerelve és szilárdan legyen rögzítve,
- a váltóbovden, fékbovdenek, hidraulikus és elektromos kábeleket szükség esetén ki kell igazítani,
- a kerékpáros mozgásszabadsága optimális legyen és
- betartsa a pedelec megengedett maximális összsúlyát.

A szaküzletben betanítást kap a pedelec és a gyerekülés használatáról.

## 6.6.2 Utánfutó



Utánfutót csak a jármű gyártójának engedélyét követően szabad használni, és ha az E-bike-hoz való használatra engedélyezve van.



### VIGYÁZAT

#### Bukás a fék meghibásodása következtében

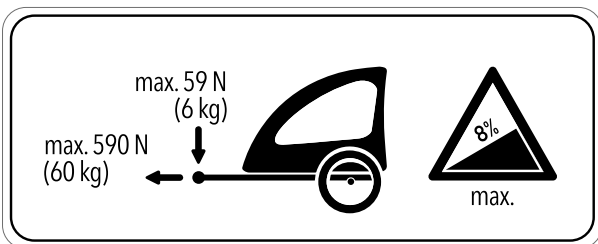
Az utánfutó túlzott terhelése esetén a fékút meghosszabbodhat. A hosszú fékút bukást vagy személyi sérülésekkel járó balesetet okozhat.

- ▶ Soha ne lépje túl az utánfutó megadott terhelését.

### Értesítés

- ▶ Vegye figyelembe az utánfutórendszerre vonatkozó kezelési és biztonsági tájékoztatókat.
- ▶ Kövesse a kerékpár-utánfutó használatára vonatkozó törvényi rendelkezéseket.
- ▶ Csak típusengedéllyel rendelkező vonószerkezetet használjon.

Minden pedelec, ami az utánfutó üzemhez engedéllyel rendelkezik, megfelelő tájékoztató táblával van felszerelve. Csak olyan utánfutókat szabad használni, melyek függőleges terhelése és súlya nem lépi túl a megengedett értékeket.



125. ábra: Utánfutó tájékoztató táblája

A szakkereskedők tanácsot adnak Önnek, hogy melyik utánfutórendszer alkalmas az Ön pedelec-jéhez. A biztonság megtartásához ezért az utánfutó első felszerelését a szaküzlet végezze.

## 6.6.2.1 enviolo aggyal felszerelt utánfutó engedélyezése

Csak az ezzel a felszereltséggel rendelkező pedelec-ekre érvényes

enviolo agyváltókhoz csak kompatibilis kerékpár-utánfutók használata engedélyezett.

### KETTLER

KETTLER Quadriga gyerekutánfutó.

### BURLY

Utánfutó	Adapter
Minnow Bee	Cikksz. 960038
Honey Bee	
Encore	
solo	
Cub	
D'Lite	
Normad	
Flatbed	
Tail Wagon	

### CROOZER

Utánfutó	Adapter
Croozier Kid	Cikksz. 122003516, XL: +10 mm cikksz. 122003716 Cikk- sz. 12200715 Croozier axle nut adapter with Thule coupling
Croozier Kid Plus	
Croozier Cargo	
Croozier Dog	

### THULE

Utánfutó	Adapter
Thule Chariot Lite	Cikksz. 20100798
Thule Chariot Cab	
Thule Chariot Cross	
Thule Chariot Sport	
Thule Coaster XT	

### 6.6.2.2 ROHLOFF aggyal felszerelt utánfutó engedélyezése

Csak az ezzel a felszereltséggel rendelkező pedelec-ekre érvényes

#### ROHLOFF Speedhub 500/14

Utánfutós üzem a ROHLOFF SPEEDHUB 500/14 kombinációval alapvetően megengedett.

Szerelésnél, valamint utánfutós kerékpározási állapotban egy pillanatra sem fordulhat elő alkatrészekkel való érintkezés a ROHLOFF E-14 váltóegység fedelére ható nyomás vagy feszültség következtében!

A ROHLOFF E-14 váltóegység lehetséges sérülésével járó ütközés megfelelő alátétárccákkal vagy a mindenkori vonóhoroggyártó speciális tengelyadaptereivel (Spacer, ill. Polygon) kerülhető el.

#### Speedhub A-12-vel



#### Balesetveszély

Az A-12 rögzítőcsavar becsavarozási mélysége nagyon kicsi. A vonószerkezet tengelyre vagy az A-12 rögzítőcsavarra történő közvetlen felszerelése esetén a tengelylap menete vagy a csavar megsérülhet vagy kiszakadhat. Ez személyi sérüléssel járó balesethez vezethet.

- ▶ Soha nem szabad egy A-12 tengelyes rendszerű ROHLOFF Speedhubon 12 mm-es dugaszolható tengelyes vázban vonószerkezetet közvetlenül a tengelyre és az A-12 rögzítőcsavarra szerelni.

### 6.6.3 Csomagtartó



Első és hátsó csomagtartó csak a jármű gyártójának engedélyét követően megengedett, és ha az E-bike-hoz való használatra engedélyezve van.

A szaküzlet ellátja tanácsokkal a megfelelő csomagtartó kiválasztásában.

A biztonság megtartásához a csomagtartó első felszerelését a szaküzlet végezze.

Csomagtartó felszerelésekor a szaküzlet ügyel arra, hogy a rögzítése a pedelec-nek megfelelő legyen, minden alkatrész fel legyen szerelve és szilárdan rögzítve legyen, és adott esetben megtörténjen minden váltóbovden, fékbovden, hidraulikus és villamos vezeték finombeállítása, optimális legyen a kerékpározó személy mozgásszabadsága, és ne lépje túl a pedelec legnagyobb megengedett összsúlyát.

A szaküzlet betanítást ad a pedelec és a csomagtartó használatába.

### 6.6.4 Csomagtáskák és -dobozok



Csomagtáskák és -dobozok akkor megengedettek, ha az E-bike-hoz való használatra engedélyezve vannak.

- ▶ Figyelembe kell venni a csomagtartó megrakodását és a helyes tehereloszlást.
- ▶ A használat során nem szabad túllépni a megengedett legnagyobb összsúlyt.
- ▶ Csomagtáskák rögzítésénél használjon festésvédő fóliát. Ez megakadályozza a festék ledörzsölődését és az alkatrészek kopását.

A következő csomagtáskák és -dobozok ajánlottak:

Leírás	Cikkszám
Védőborítás elektromos alkatrészekhez	080-41000 ff
Csomagoló táskák rendszerkomponens	080-40946
Hátsókerék kosár rendszerkomponens	051-20603
Kerékpárdoboz rendszerkomponens	080-40947

49. táblázat: Ajánlott csomagtáskák és -dobozok

### 6.6.5 Első kosarak



Az első kosarak a nem definiált terheléeloszlás miatt kritikusnak tekintendők. Kizárólag a jármű gyártójának engedélyét követően megengedettek, és ha az E-bike-hoz való használatra engedélyezve vannak.

### 6.6.6 Kormányvégek



A kormányvégek megengedettek, amíg azokat a szaküzletben szakszerűen szerelik fel előre, és ha az E-bike-hoz való használatra engedélyezve vannak. Ezáltal a terheléeloszlásnak nem szabad jelentős mértékben megváltoznia.

### 6.6.7 Oldaltámasz



Az oldaltámasz megengedett, ha meg tudja tartani a pedelec súlyát.

Oldaltámasz nélküli pedelec-eknél olyan tartóállványt javasolunk, amelynél vagy az első kerék, vagy a hátsó kerék biztonságosan betolható.

### 6.6.8 Kiegészítő elemes, ill. akkus fényszóró



Kiegészítő elemes, ill. akkus fényszórók felszerelése megengedett, amíg megfelelnek az adott ország törvényeinek, ahol a pedelec-et használják, és ha az E-bike-hoz való használatra engedélyezve vannak.

### 6.6.9 Okostelefon-tartó

A kormányzár fel van szerelve egy tartó SP Connect okostelefon-burkolat számára.

- ✓ Tartsa magát az SP Connect okostelefon-burkolat és az okostelefon kezelési utasításában leírtakhoz.
- ✓ Csak aszfaltozott utakon használja.
- ✓ Védje az okostelefont lopás ellen.
- ▶ A rögzítéshez dugja az SP Connect okostelefon-burkolatot a tartóra és fordítsa el 90°-kal jobbra.
- ▶ Oldáshoz fordítsa 90°-kal balra az SP Connect okostelefon-burkolatot és vegye ki.

### 6.6.10 Teleszkópos villa csavarrugó

Ha a teleszkópos villa kívánt negatív rugóútját a testreszabás után nem sikerül elérni, a csavarrugó egységet puhább vagy keményebb rugóra kell kicserélni.

- ▶ A negatív rugóút növeléséhez építsen be puhább csavarrugó egységet.
- ▶ A negatív rugóút csökkentéséhez építsen be keményebb csavarrugó egységet.

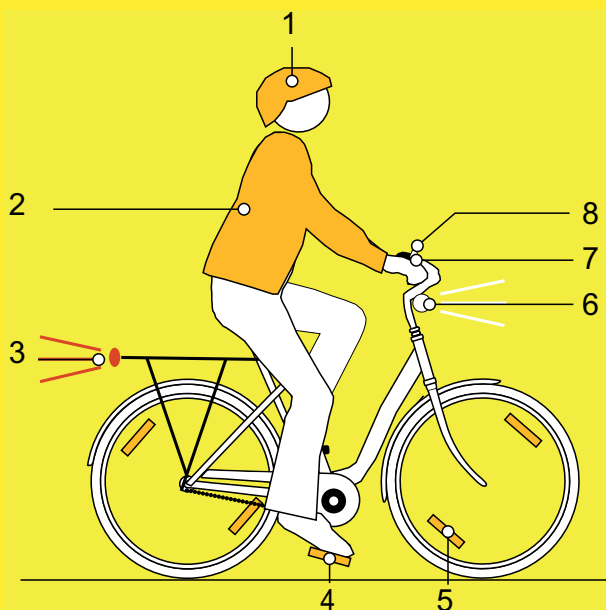
### 6.6.11 Fixen felszerelt időjárás elleni védőeszközök



A fixen felszerelt időjárás elleni védőeszközök csak a jármű gyártójának engedélyét követően megengedettek.

## 6.7 Egyéni védőeszközök és közlekedésbiztonsági tartozékok

Látni és látszani döntő jelentőségű a közúti forgalomban. A következő dolgokat foglalja magában a biztonságos pedelec-kel a közúti közlekedésben való részvétel.



126. ábra: Közlekedésbiztonság

- 1 A **védősisaknak** fényvisszaverő csíkokkal vagy jól felismerhető színű világítással kell rendelkezni.
- 2 **Kerékpározásra alkalmas ruházat** minden évszakban fontos. A ruházat lehetőleg világos vagy fényvisszaverő legyen. Fluoreszkáló anyag is alkalmas. Még több biztonságot nyújtanak láthatósági mellények, ill. vállszalagok a felsőtest számára. Soha ne viseljen szoknyát, helyette mindig bokáig érő nadrágban legyen.
- 3 A **piros nagy felületű macskaszemet** „Z” lajstromjellel és a **piros hátsó lámpát**, amit olyan magasságban kell elhelyezni, hogy az autóból látni lehessen (legkisebb magasság 25 cm), tisztán kell tartani. A hátsó lámpának működőképességnek kell lennie.
- 4 A **két reflektort a két csúszásmentes pedálon** tisztán kell tartani.
- 5 A **sárga küllő macskaszemeknek** minden keréken, ill. a két keréken lévő, **fehér, fluoreszkáló felületnek** tisztának kell lennie.

- 6 A **fehér első világításnak** működőképességnek kell lenni és úgy kell beállítani, hogy más közlekedőket ne vakítson. A fehér első lámpát és **afehér reflektort** mindig tisztán kell tartani.
- 7 A pedelec-en lévő **két független féknek** mindig működőképességnek kell lennie.
- 8 **Magas hangzású csengőt** kell felszerelni és működőképesség állapotban tartani.

## 6.8 Minden használat előtt

- ▶ A pedelec-et minden használat előtt át kell vizsgálni, lásd [7.1](#) fejezet.

### Ellenőrzési lista minden kerékpározás előtt

<input type="checkbox"/>	Kellő tisztaság ellenőrzése.	lásd <a href="#">7.2</a> fejezet
<input type="checkbox"/>	Védőberendezések ellenőrzése.	lásd <a href="#">7.1.1</a> fejezet
<input type="checkbox"/>	Ellenőrizze az akkumulátor szilárd rögzítését.	lásd <a href="#">6.16.2</a> fejezet
<input type="checkbox"/>	Világítás ellenőrzése.	lásd <a href="#">7.1.13</a> fejezet
<input type="checkbox"/>	Fék ellenőrzése.	lásd <a href="#">7.1.14</a> fejezet
<input type="checkbox"/>	Rugós nyeregcső ellenőrzése.	lásd <a href="#">7.1.9</a> fejezet
<input type="checkbox"/>	Csomagtartó ellenőrzése.	lásd <a href="#">7.1.5</a> fejezet
<input type="checkbox"/>	Csengő ellenőrzése.	lásd <a href="#">7.1.10</a> fejezet
<input type="checkbox"/>	Markolatok ellenőrzése.	lásd <a href="#">7.1.11</a> fejezet
<input type="checkbox"/>	Hátsó lengéscsillapító ellenőrzése.	lásd <a href="#">7.1.4</a> fejezet
<input type="checkbox"/>	Váz ellenőrzése.	lásd <a href="#">7.1.2</a> fejezet
<input type="checkbox"/>	Ellenőrizze a kerék körfutását.	lásd <a href="#">7.1.7</a> fejezet
<input type="checkbox"/>	Gyorszár ellenőrzése.	lásd <a href="#">7.1.8</a> fejezet
<input type="checkbox"/>	Sárvédők ellenőrzése.	lásd <a href="#">7.1.6</a> fejezet
<input type="checkbox"/>	USB-védősapka ellenőrzése.	lásd <a href="#">7.1.12</a> fejezet

- ▶ Menet közben figyeljen a szokatlan zajokra, vibrációra vagy szagokra. Ügyeljen arra, hogy kerékpározás közben nincs-e szokatlan érzése fékezésnél, pedálhajtás vagy kormányzás közben. Mindez anyagkifáradásra utal.

⇒ Ha eltéréseket tapasztal a „Minden kerékpározás előtt” ellenőrzési listától vagy szokatlan viselkedést észlel, helyezze üzemen kívül a pedelec-et. Lépjen kapcsolatba a szakúzzal.

## 6.9 Felfüggesztés és lengéscsillapítás használata

### 6.9.1 Felfüggesztés zárása

A felfüggesztés értelme, hogy a talaj egyenetlenségeit rugózza felfogja és kiegyenlítse, legyen szó egyenetlen kerékpárútról, dűlőútról vagy terepen való használatról.

Nagyon jól aszfaltozott utakon való kerékpározáskor vagy hegymenetben a felfüggesztés nagyon sok motor- és izomerőt vesz fel. Ezáltal megnő az energiafogyasztás, és csökken a hajtás. Ezért aszfaltozott utakon és hegymenetben ésszerű zárni a felfüggesztést.

Némely teleszkópos villa ezért zárral (*angolul lockout*-nak is nevezik) rendelkezik a villakoronán vagy távirányítóval (*angolul remote lockout*-nak is nevezik ) a kormányon.

	Üzem mód	Használat
1	OPEN	Lejtők
2	Középső állás	Egyenetlen utak
3	LOCK	Hegymenet vagy aszfaltozott utak

#### 6.9.1.1 SR SUNTOUR teleszkópos villa zárása



50. táblázat: SR Suntour teleszkópos villa zár a villakoronán

► Forgassa a **zárat** (1) a villakoronán az óramutató járásával egyező irányban LOCK állásba.

⇒ A teleszkópos villa zárva van.

► Forgassa a **zárat** (1) a villakoronán az óramutató járásával ellentétes irányban OPEN állásba.

⇒ A teleszkópos villa nyitva van.



51. táblázat: SR Suntour teleszkópos villa zár a kormányon

► Nyomja meg a **zárókart** (1) a kormányon.

⇒ A teleszkópos villa zárva van.

► Nyomja meg a **kioldókart** (2) a kormányon.

⇒ A teleszkópos villa nyitva van.

## 6.10 Gyorsállítású kormányzár egyenesbe állítása

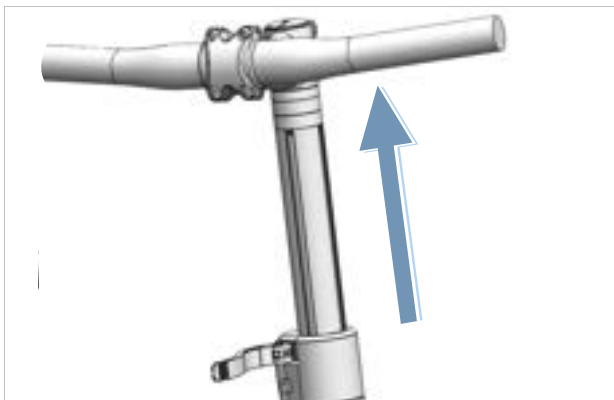
Csak az ezzel a felszereltséggel rendelkező pedelec-ekre érvényes

- 1 Nyissa a kormányzár gyorskioldóját.



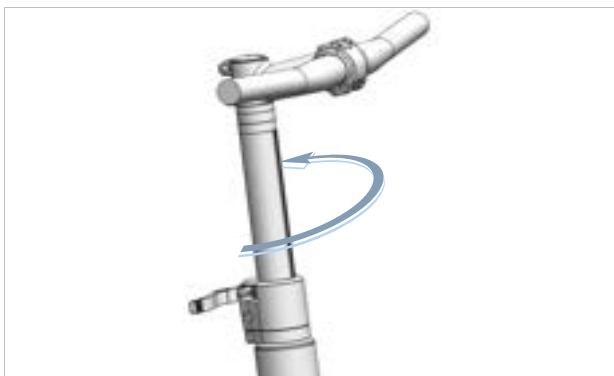
127. ábra: Példa: All Up nyitott kormányzár gyorskioldóval

- 2 Húzza a lehető legmagasabb helyzetbe a kormányt.



128. ábra: Példa: All Up legmagasabb helyzetbe húzva

- 3 Fordítsa a kormányt egyenes helyzetbe 90°-kal az óramutató járásával ellenkező irányban.



129. ábra: Példa: All Up egyenesbe állítva

- 4 Állítsa a kormányt a szükséges magasságra.
- 5 Zárja a kormányzár-gyorskioldót.

## 6.11 Csomagtartó használata

**! VIGYÁZAT**

### Bukás megrakott csomagtartó következtében

Megrakott *csomagtartónál* megváltozik a pedelec menetviselkedése, különösen kormányzás és fékezés közben. Ez az ellenőrzés elvesztéséhez vezethet. Ennek személyi sérülésekkel járó bukás lehet a következménye.

- ▶ Gyakorolja a megrakott *csomagtartó* biztos használatát, mielőtt a pedelec-et közúti forgalomban használja.

### Ujjak zúzódása rugós lefogató következtében

A *csomagtartó* rugós lefogatója nagy feszítőerővel működik. Fennáll ujjak becsípődésének veszélye.

- ▶ Soha nem szabad ellenőrizetlenül becsapódni a rugós lefogatónak.
- ▶ A rugós lefogató zárása közben figyeljen ujjainak helyzetére.

### Bukás rögzítetlen csomag következtében

A *csomagtartón* lévő laza vagy rögzítetlen tárgyak, pl. hevederek beakadhatnak a hátsó kerékbe. Ennek személyi sérülésekkel járó bukás lehet a következménye.

A csomagtartóra rögzített tárgyak eltakarhatják a *reflektorokat* és a *világítást*. Emiatt a pedelec közúti forgalomban esetleg nem észlelhető. Ennek személyi sérülésekkel járó bukás lehet a következménye.

- ▶ Kellően rögzítse a *csomagtartón* elhelyezett tárgyakat.
- ▶ Soha nem takarhatják el a *csomagtartóra* rögzített tárgyak a *reflektorokat*, a *fényszórót* vagy a *hátsó lámpát*.

- ▶ A csomagot lehetőleg egyenletesen ossza el a bal és jobb oldalon.
- ▶ Ajánljuk csomagtartó táskák és csomagtartó kosarak használatát.



130. ábra: A csomagtartón fel van tüntetve a maximális teherbírása

- ▶ A pedelec-et csak a *megengedett legnagyobb össz tömegig* (zGG) rakodja meg.
- ▶ A pedelec-et csak a csomagtartó maximális terhelhetőségéig rakodja meg.
- ▶ Csak az eredeti csomagtartót használja.

## 6.12 Oldaltámasz felhajtása

- ▶ Kerékpározás előtt lábbal teljesen hajtsa fel oldaltámaszt.

## 6.13 Nyereg használata

- ▶ Csak szegecs nélküli nadrágot viseljen, mert egyébként megsérülhet a nyereg borítása.
- ▶ Az első néhány úton viseljen sötét ruházatot, mivel az új bőrnyerges befoghatják a ruhát.

Különösen a kezdőknél vagy a szezon elején, hosszabb szünet után gyakran fájnak az ülőcsontok. Az ülőcsont körüli csonthártyát irritálja a szokatlan súrlódás. A súrlódás csökkentésére:

- ▶ viseljen kerékpáros rövidnadrágot ütécscillapító üléspárnával és
  - ▶ használjon fenékapoló krémet vagy kenőcsöt.
- ⇒ Öt-hat lovaglás után a fájdalomérzet csökken, de két-három hét kihagyás után ismét fokozódhat.

### 6.13.1 Bőrnyereg használata

A napfény, ill. UV-fény károsítja a festést, és a bőr kiszáradását és fakulását okozza.

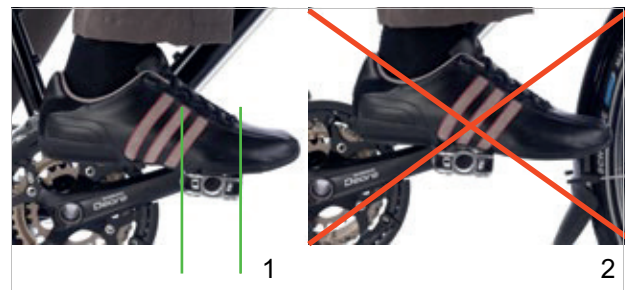
- ▶ Pedelec parkolása árnyékban.
- ▶ Mindig használjon nyereghuzatot.

Nedvesség hatására a bőr leválhat a hordozó anyagról és penész képződhet.

- ▶ Ha a bőrnyerges nedvesek lesznek, szárítsa meg teljesen a nyereget.
- ▶ Mindig használjon nyereghuzatot.

## 6.14 A pedálok használata

- ▶ Kerékpározásnál és pedálozás közben a láb bütökrésze a pedálon áll.



131. ábra: Helyes (1) és hibás (2) láb helyzet a pedálon

## 6.15 Csengő használata

- 1 Nyomja le a csengő gombját.
- 2 Engedje visszaugrani a gombot.



## 6.16 Kormány használata

- ▶ Viseljen párnázott kerékpáros kesztyűt.
- ⇒ Megtámasztja a tenyér belső oldalának belső területét.
- ▶ Menet közben mindig váltogassa a fogáspozíciót a markolaton.
- ⇒ Ez megakadályozza a kezek túlterhelését és fáradtságát.

### 6.16.1 Multipozíciós kormány használata

#### Csak az ezzel a felszereltséggel rendelkező pedelec-ekre érvényes

A dinamikus haladáshoz ideálisak a multipozíciós kormányok. Az ívelt kormányvégek, más néven szarvkormányok különböző fogási lehetőségeket kínálnak. A különböző izomcsoportok váltogatása pihenteti a kezét, a kart és a hátat a hosszabb utakon.

- ▶ Menet közben mindig váltogassa a fogáspozíciót a markolaton.
- ⇒ Ez megakadályozza a kezek túlterhelését és fáradtságát.



132. ábra: Fogáspozíciók a multipozíciós kormányon

#### Fogáspozíció 1

A felső fogáspozíció lassú haladáshoz alkalmas.

- ▶ Ebben a helyzetben pihentetve egyenesítse ki a felsőttestét.

#### Fogáspozíció 2 és 3

A középső és legalsó fogáspozíció alkalmas a gyors haladáshoz és a hegymenethez.

- ▶ A középső pozícióban tartsa a karját és a csuklóját egyenesen, és pihentesse.
- ▶ A legalsó helyzetben döntse a felsőttestet kissé lejjebb. Tartsa ujjait a fékkar közelében használatra készen.

## 6.16.2 Bar Ends használata

#### Csak az ezzel a felszereltséggel rendelkező pedelec-ekre érvényes

Normál kormány esetén használhat kiegészítő kormányvéget, amelyet „bar ends”-nek is neveznek.

Az állítható bar ends gömbcsuklóval rendelkezik, amely lehetővé teszi az optimális pozíció szabad megválasztását.

- ▶ Állítsa be megfelelően a Bar Ends-t. Ehhez a kéznek, a könyöknek és a vállnak egy vonalban kell lennie, amikor rámarkol a fogantyúra.
- ▶ Menet közben mindig változtasson a fogáspozíción a lapos (1) és a függőleges (2) kéztartás között.
- ⇒ Ez megakadályozza a kezek túlterhelését, kifáradását és zsibbadását.



133. ábra: Fogáspozíció a bar enden

## 6.16.3 Bőrmarkolatok használata

#### Csak az ezzel a felszereltséggel rendelkező pedelec-ekre érvényes

Izzadság és az emberi bőr zsírja a bőr két legnagyobb ellensége. Ezek beszívódnak a bőrze és gyorsan rideggé teszik, miközben a bőr felpuhulhat és ledörzsölődhet.

- ▶ Viseljen kesztyűt.

Napfény, ill. UV-fény károsítja a festést és a bőr kiszáradásához és fakulásához vezethet.

- ▶ Pedelec parkolása árnyékban.

Nedvesség hatására a bőr leválhat a hordozó anyagról és penész képződhet.

- ▶ Ha a bőrmarkolatok nedvesek lesznek, szárítsa meg teljesen a markolatokat.

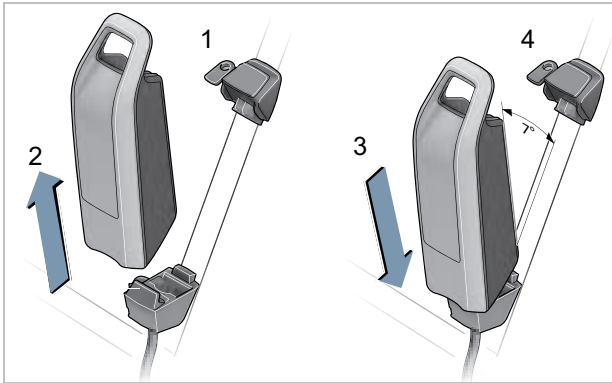
## 6.17 Az akkumulátor használata

- ✓ Mielőtt kiveszi vagy berakja az akkumulátort, kapcsolja ki az akkut és a hajtóműrendszert.

### 6.17.1 Vázakkumulátor

Csak az ezzel a felszereltséggel rendelkező pedelec-ekre érvényes

#### 6.17.1.1 Vázakkumulátor kiszérése



134. ábra: Vázakkumulátor kiszérése és beszerelése

- 1 Nyissa az akkumulátorlakatot akkumulátorkulcs segítségével (1).
- 2 Billentse ki az akkumulátort a vázakkumulátor tartójának felső részéből.
- 3 Húzza ki az akkumulátort a vázakkumulátor tartójából (2).

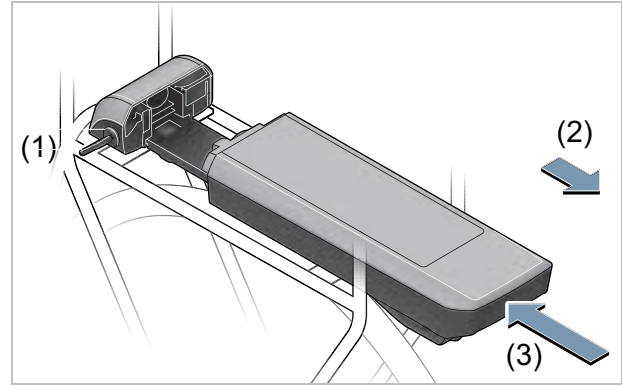
#### 6.17.1.2 Vázakkumulátor beszerelése

- 1 Helyezze a vázakkumulátor tartójának alsó részén lévő érintkezőkre (3).
  - 2 Húzza ki az akkumulátorkulcsot az akkumulátorlaktból (4).
  - 3 Ütközésig billentse ki a vázakkumulátor tartójának felső részébe.
- ⇒ Egy kattánój zaj hallható.
- 4 Ellenőrizze a beszerelt akkumulátor szilárd rögzítését.

### 6.17.2 Csomagtartó-akkumulátor

Csak az ezzel a felszereltséggel rendelkező pedelec-ekre érvényes

#### 6.17.2.1 Csomagtartó-akkumulátor kiszérése



135. ábra: Csomagtartó-akkumulátor kiszérése (2) és beszerelése (3)

- 1 Nyissa az akkumulátorlakatot akkumulátorkulcs segítségével (1).
- 2 Húzza ki hátrafelé az akkumulátort a csomagtartó-akkumulátor tartójából (2).
- 3 Húzza ki az akkumulátorkulcsot az akkumulátorlaktból (1).

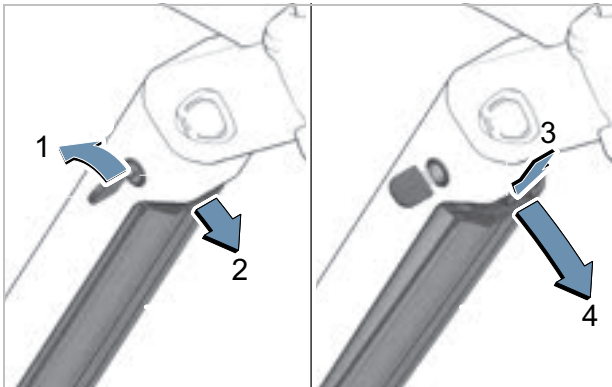
#### 6.17.2.2 Csomagtartó-akkumulátor beszerelése

- 1 Az akkumulátort az érintkezőkkel beakadásig tolja a csomagtartó-akkumulátor tartójába (3).
- 2 Ellenőrizze a beszerelt akkumulátor szilárd rögzítését.

### 6.17.3 Beépített akkumulátor

Csak az ezzel a felszereltséggel rendelkező pedelec-ekre érvényes

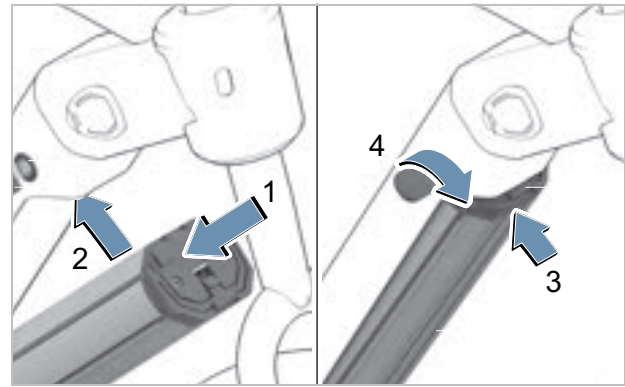
#### 6.17.3.1 Beépített akkumulátor kiszerelese



136. ábra: Beépített akkumulátor kiszerelese

- 1 Nyissa az akkumulátorlakatot akkumulátorkulcs segítségével (1).
- ⇒ Az akku reteszelve oldva van és a visszatartó rögzítőbe esik (2).
- 2 Alulról egyik kezével tartsa az akkumulátort. Másik kezével felülről nyomja a visszatartó rögzítést (3).
- ⇒ Az akkumulátor reteszelve teljesen oldva van és a kezébe esik (4).
- 3 Húzza ki az akkumulátort a vázból.
- 4 Húzza ki az akkumulátorkulcsot az akkumulátorlakatból.

#### 6.17.3.2 Beépített akkumulátor beszerelése



137. ábra: Beépített akkumulátor beszerelése

- 1 Helyezze az akkumulátort az érintkezőkkel előrefelé az integrált akkumulátor alsó tartójába (1).
- 2 Hajtsa fel az akkumulátort, amíg a visszatartó rögzítés megtartja az akkut (2).
- 3 Nyomja felfelé az akkut (3).
- ⇒ Egy kattánzó zaj hallható.
- 4 Ellenőrizze az akkumulátor szilárd rögzítését.
- 5 Zárja le az akkumulátort az akkumulátorkulccsal, mert egyébként a lakat felnyílhat és az akku kieshet a rögzítésből (4).
- 6 Húzza ki az akkumulátorkulcsot az akkumulátorlakatból.
- 7 Minden kerékpározás előtt ellenőrizze az akkumulátor szilárd rögzítését.

### 6.17.4 Akkumulátor töltése

- ✓ Töltés közben a környezeti hőmérsékletnek 0 °C és 40 °C határok között kell lenni.
  - ✓ Töltéshez az akkumulátor a pedelec-ben maradhat vagy kivehető a pedelec-ből.
  - ✓ A töltési folyamat megszakítása nem károsítja az akkumulátort.
- 1 Szükség szerint a kábelcsatlakozó-fedél levehető.
  - 2 Kösse össze a töltőkészülék hálózati dugóját egy a háztartásban használatos, földelt dugaszoló aljzattal.

Csatlakozási adatok

230 V, 50 Hz

#### Értesítés

- ▶ Vegye figyelembe a hálózati feszültséget! Az áramforrás feszültségének meg kell egyeznie a töltőkészülék adattábláján látható adatokkal. 230 V-tal megjelölt töltőkészülékek 220 V-on működtethetők.
- 3 Dugja a töltőkábelt az akkumulátor töltési csatlakozójába.
    - ⇒ A töltési folyamat automatikusan elindul.
    - ⇒ Töltés közben a feltöltési szintjelző (akkumulátor) mutatja a töltési állapotot. Bekapcsolt hajtóműrendszernél a *fedélzeti számítógép* mutatja a töltési folyamatot.

#### Értesítés

Ha töltés közben hiba lép fel, megjelenik egy rendszerüzenet.

- ▶ Azonnal helyezze üzemén kívül a töltőkészüléket és az akkumulátort és kövesse az utasításokat.
- ⇒ A töltési folyamat akkor fejeződik be, ha a feltöltési szintjelző (akkumulátor) LED-jei kialszanak.
  - 4 Töltés után válassza le az akkumulátort a töltőkészülékről.
  - 5 Válassza le a töltőkészüléket a hálózatról.

### 6.17.5 Kettős akkumulátor töltése

Csak az ezzel a felszereltséggel rendelkező pedelec-ekre érvényes

#### Értesítés

- ▶ Az akkumulátort csak a hozzáférhető töltőaljzaton töltsse.
- ▶ Soha ne nyisson fel egy zárt töltőaljzatot. Egyelőtte lezárt töltőaljzatról való töltés javíthatatlan kárt okozhat.

#### 6.17.5.1 Töltési művelet két behelyezett akkumulátorral

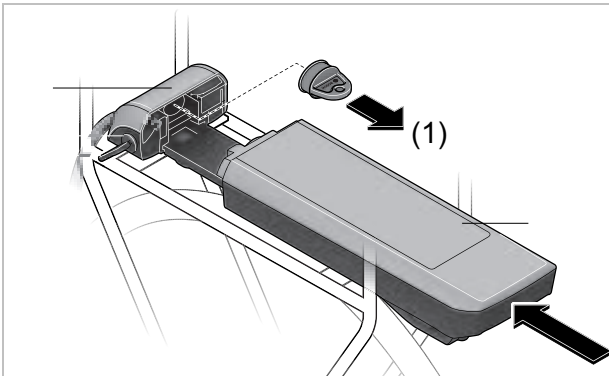
- ▶ Ha a pedelec-en két akkumulátor található, mindkét akkut a nyitott csatlakozóról töltsse.
  - ⇒ Töltés közben a két akkumulátort felváltva kell tölteni. Töltés közben automatikusan átkapcsol a két akkumulátor között. A töltési idő dupla annyi.
  - ⇒ Üzemelés közben a két akkumulátor kisütése felváltva történik.

#### 6.17.5.2 Töltési művelet egy behelyezett akkumulátorral

- ▶ Ha csak egy akkumulátor van behelyezve, csak a hozzáférhető töltőaljzaton töltsse az akkut.
- ▶ A zárt töltőaljzatú akkumulátort csak a tartón kívül töltsse.

### 6.17.6 Kettős akkumulátor használata egy akkuval

Két akkumulátorral felszerelt pedelec-eknél az egyik töltőaljzat nem hozzáférhető és zárósapkával van lezárva



138. ábra: Nyitott érintkezők letakarása zárósapkával, példa: csomagtartó

- ▶ Ha egy két akkumulátorhoz készült pedelec-et csak egy akkumulátorral kívánja használni, a szabad dugaszolóhely érintkezőit az alaptartozékként kapott takarósapkával le kell takarni (1). Egyébként a nyitott érintkezőkön keresztül fennáll zárlat veszélye.

### 6.17.7 Akkumulátor felélesztése

- ✓ Hosszú használati szünet esetén az akkumulátor saját védelmére alvó üzemmódba vált. A feltöltési szintjelző (akkumulátor) LED-jei nem világítanak.
- ▶ Nyomja meg a **be-ki gombot (akkumulátor)**.
- ⇒ A feltöltési szintjelző (akkumulátor) mutatja a töltési állapotot.

## 6.18 A pedelec használata elektromos hajtóműrendszerrel

### 6.18.1 Elektromos hajtóműrendszer bekapcsolása



#### Bukás hiányzó fékezési készenlét miatt

A bekapcsolt hajtóműrendszert a pedálokra gyakorolt erővel lehet aktiválni. Ha a hajtást véletlenül aktiválta és nem éri el a féket, személyi sérüléssel járó bukás keletkezhet.

- ▶ Soha nem szabad a hajtóműrendszert elindítani, ill. azonnal kikapcsolni, ha nem tudja biztosan elérni a féket.

- ✓ Egy kielégítően feltöltött akkumulátor van a pedelec-be behelyezve.
- ✓ Az akkumulátor szilárdan rögzítve van. Az akkumulátorkulcs el van távolítva.

A hajtóműrendszer bekapcsolásához három lehetőség van.

#### Be-ki gomb (akkumulátor)

- ▶ Nyomja meg röviden a **be-ki gombot (akkumulátor)**.

#### Be-ki gomb (fedélzeti számítógép)

- ▶ Nyomja meg röviden a **be-ki gombot (fedélzeti számítógép)**.

#### Bekapcsolt fedélzeti számítógép

- ▶ Ha a fedélzeti számítógép a tartóba való behelyezésnél már be van kapcsolva, az elektromos hajtóműrendszer automatikusan bekapcsol.
- ⇒ Bekapcsolás után a *fedélzeti számítógép* 0 KM/H sebességet mutat. Ellenkező esetben ellenőrizze, hogy a *fedélzeti számítógép* teljesen bekattant-e.

- ⇒ Ha a hajtóműrendszer be van kapcsolva, a hajtást aktiválja, mielőtt a pedálokat kellő erővel mozgatja (kivéve a tolási rásegítés funkcióban vagy „OFF” rásegítési szintnél).
- ⇒ A motorteljesítmény a fedélzeti számítógépen beállított rásegítési szintnek megfelelően kerül meghatározásra.

### 6.18.2 Az elektromos hajtóműrendszer kikapcsolása

Mihelyt normál üzemben abbahagyja a pedálok hajtását vagy mielőtt eléri a 25 km/h sebességet, a hajtóműrendszer által nyújtott rásegítés kikapcsol. A rásegítés újra elindul, mielőtt a kerékpáros ismét rálép a pedálra és a sebesség 25 km/h alatt van.

Az utolsó parancs után tíz perccel automatikusan kikapcsol a rendszer. A hajtóműrendszer kézi kikapcsolásához három lehetőség van.

#### Be-ki gomb (fedélzeti számítógép)

- ▶ Nyomja meg röviden a **be-ki gombot (fedélzeti számítógép)**.

#### Be-ki gomb (akkumulátor)

- ▶ Nyomja meg a **be-ki gombot (akkumulátor)**.

#### A fedélzeti számítógép kivétele

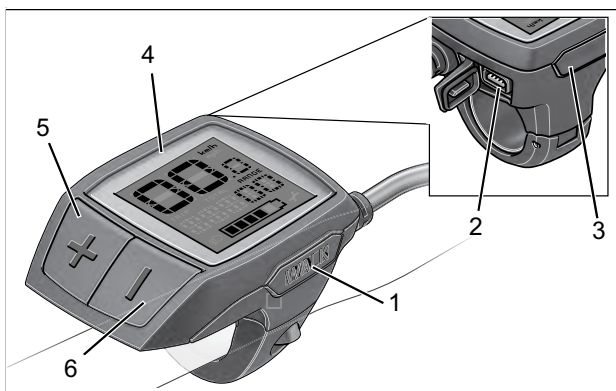
- ▶ Vegye ki a *fedélzeti számítógépet* a tartóból.
- ⇒ Kialszanak a feltöltési szintjelző (akkumulátor) LED-jei.

## 6.19 Fedélzeti számítógép

### Értesítés

- ▶ Soha ne használja a kijelzőt markolatként. Ha a pedelec-et a kijelzőnél fogva felemeli, a kijelző javíthatatlanul megsérülhet.
- ▶ Ha a pedelec-et több hétig nem használja, vegye ki a kijelzőből az elemeket.

A fedélzeti számítógép kezelése a házán található négy gombbal történik.



139. ábra: BOSCH Purion fedélzeti számítógép felépítése

	Szimbólum	Használat
1	<b>WALK</b>	Tolási rásegítés gomb
2		USB-csatlakozó
3		Be-ki gomb (fedélzeti számítógép)
4		Kijelző
5	<b>+</b>	Plusz gomb
6	<b>-</b>	Mínusz gomb

52. táblázat: Kezelőszervek áttekintése

### 6.19.1 Műveletek a fedélzeti számítógépen

Művelet	Gomb	Időtartam
A fedélzeti számítógép bekapcsolása		röviden
A fedélzeti számítógép kikapcsolása		röviden (<1 s)
A tolási rásegítés használata	<b>WALK</b> <b>+</b>	1. röviden (< 1 s) 2. tetszőleges
Rásegítés növelése	<b>+</b>	röviden (<1 s)
Rásegítés csökkentése	<b>-</b>	röviden (<1 s)
TRIP, TOTAL, RANGE, rásegítő üzemmód kijelzés	<b>-</b>	közepes (1 - 2,5 s)
Világítás bekapcsolása	<b>+</b>	hosszan (>2,5 s)
Világítás kikapcsolása	<b>+</b>	hosszan (>2,5 s)
Megtett úthossz visszaállítása	<b>- &amp; +</b>	közepes (1 - 2,5 s)

53. táblázat: A fedélzeti számítógépen végezhető műveletek áttekintése

### 6.19.2 A fedélzeti számítógép bekapcsolása

- ▶ Nyomja meg röviden a **be-ki gombot (fedélzeti számítógép)**.

⇒ Az elektromos hajtóműrendszer be van kapcsolva.

### 6.19.3 A fedélzeti számítógép kikapcsolása

- ▶ Nyomja meg röviden a **be-ki gombot (fedélzeti számítógép)**.

⇒ Kikapcsolás után a hajtóműrendszer leáll.

⇒ Azonnali újbóli bekapcsolás nem lehetséges. Adott esetben várjon rövid ideig.

### 6.19.4 A világítás használata

- ✓ A *világítás* bekapcsolásához a hajtóműrendszernek bekapcsolva kell lennie.

- ▶ Nyomja hosszan a **plusz gombot**.

⇒ A *világítás* be van kapcsolva. Látható a *világítás szimbólum*.

- ▶ Nyomja hosszan a **plusz gombot**.

⇒ A *világítás* ki van kapcsolva. Nem látható a *világítás szimbólum*.

### 6.19.5 A tolási rásegítés használata



#### Személyi sérülés a pedálok és kerekek következtében

A pedálok és a meghajtó kerék a tolási rásegítés használata közben forognak. Ha a pedelec kerekei a tolási rásegítés használata közben nem érintkeznek a talajjal (pl. ha lépcsőn viszi fel a kerékpárt vagy a kerékpártartó rakodását végzi), fennáll személyi sérülés veszélye.

- ▶ A tolási rásegítés funkciót kizárólag a pedelec tolása esetén használja.
- ▶ A tolási rásegítés használata közben pedelecet mindkét kezével biztosan vezesse.
- ▶ Tervezzen be elegendő szabad mozgásteret a pedálok számára.

A tolási rásegítés segíti a pedelec tolását. A sebesség közben legfeljebb 6 km/h lehet.

- ✓ A tolási rásegítés húzóereje és a sebesség a fokozat kiválasztásával befolyásolható. A hajtómű kímélése érdekében hegymenetben az első fokozat ajánlható.
- ✓ Nem szabad az OFF rásegítési fokot használni.

#### 1 Nyomja meg röviden a **tolási rásegítés gombot**.

⇒ A tolási rásegítés bekapcsol.

#### 2 3 másodpercen belül újra nyomja meg és tartsa nyomva a **plusz gombot**.

⇒ A tolási rásegítés be van kapcsolva.

#### 3 Engedje el a **plusz gombot**.

⇒ A tolási rásegítés ki van kapcsolva.

⇒ A tolási rásegítés automatikusan kikapcsol, ha a pedelec kerekei leblokkolnak vagy a sebesség meghaladja a 6 km/h-t.

### 6.19.6 Rásegítési fok kiválasztása

▶ Nyomja meg röviden a **plusz gombot**.

⇒ A rásegítési fok nő.

▶ Nyomja meg röviden a **mínusz gombot**.

⇒ A rásegítési fok csökken.

### 6.19.7 Utazási információk kezelése

A kijelzett *utazási információ* megváltoztatható és részben visszaállítható.

#### 6.19.7.1 Az utazási információk váltása

▶ Nyomja közepesen hosszan a **mínusz gombot**.

⇒ A kijelzőn felváltva mutatja az úthossz (TRIP), a megtett út teljes hossza (TOTAL), a hatótávolság (RANGE) és a használatban lévő rásegítő üzemmód utazási információkat.

#### 6.19.7.2 Megtett úthossz visszaállítása

✓ Válassza ki a TRIP utazási információt.

▶ Nyomja hosszan egyszerre a **plusz gombot** és a **mínusz gombot**.

⇒ A kijelzőn RESET jelenik meg.

⇒ Ha továbbra együtt nyomja a **plusz gombot** és a **mínusz gombot**, az útszakasz visszaállítódik 0-ra.

#### 6.19.7.3 Az útszakasz visszaállítása

✓ Válassza ki a RANGE utazási információt.

▶ Nyomja hosszan egyszerre a **plusz gombot** és a **mínusz gombot**.

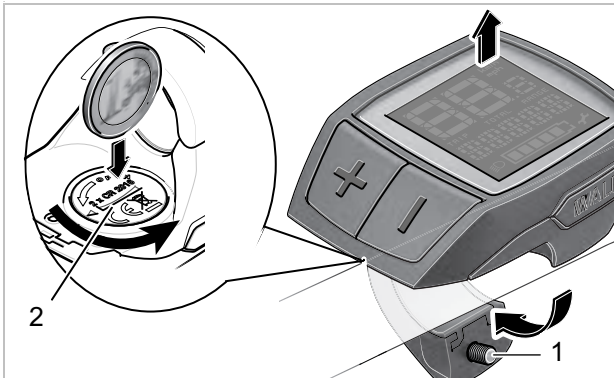
⇒ A kijelzőn RESET jelenik meg.

⇒ Ha továbbra együtt nyomja a **plusz gombot** és a **mínusz gombot**, a hatótávolság visszaállítódik 0-ra.



### 6.19.8 Elemcsere

- ✓ Ha a fedélzeti számítógép kijelzőjén LOW BAT olvasható, az elem lemerült és ki kell cserélni.
- ✓ Az ajánlott CR 2016 típusú elem szaküzletben kapható.



140. ábra: Fedélzeti számítógép rögzítőcsavarral (1) és elemrekeszfedéllel (2)

- 1 Vegye le a fedélzeti számítógépet a kormányról úgy, hogy kicsavarozza a rögzítőcsavart (1).
  - 2 Egy megfelelő érmével nyissa fel az elemrekesz fedelét (2).
  - 3 Vegye ki a fedélzeti számítógép elhasználdott elemeit.
  - 4 Helyezzen be a fedélzeti számítógépbe CR 2016 típusú új elemet. A fedélzeti számítógép elemének behelyezésénél ügyeljen a helyes pólusozásra.
  - 5 Zárja az elemrekeszt.
  - 6 A rögzítőcsavar (1) segítségével rögzítse a kormányra a fedélzeti számítógépet.
- ⇒ Az elemcsere befejeződött.

### 6.19.9 USB-csatlakozó használata

#### Értesítés

Az USB-aljzat diagnosztikai rendszerek csatlakoztatása számára van fenntartva. Az USB-csatlakozót a védősapkával mindig teljesen le kell zárni.

Az USB-csatlakozón át bejutó nedvesség a fedélzeti számítógépben zárlatot válthat ki.

- ▶ Rendszeresen ellenőrizze és szükség esetén hozza rendbe az USB-csatlakozó gumisapkáját.

## 6.20 A fék használata

### FIGYELMEZTETÉS

#### Bukás a fék meghibásodása következtében

Olaj vagy kenőanyag egy tárcsafék féktárcsáján, ill. egy felnifék felnijén a fék teljes kieséséhez vezethet. Ennek súlyos személyi sérülésekkel járó bukás lehet a következménye.

- ▶ Soha ne hagyja, hogy olaj vagy kenőanyag érintkezzen a féktárcsával, ill. a fékbetétekkel és a felnivel.
- ▶ Ha a fékbetétek olajjal vagy kenőanyaggal érintkeztek, lépjen kapcsolatba szaküzlettel a komponensek tisztításához, ill. cseréjéhez.

A fék hosszú ideig tartó, folyamatos működtetése esetén (pl. hosszú lejtmenetben) az olaj a fékrendszerben felmelegedhet. Ezáltal gőzbuborék képződhet. Ez a fékrendszerben lévő víz vagy légbuborékok kitágulásához vezethet. Ezáltal a fékkar úthossza hirtelen megnőhet. Ennek súlyos személyi sérülésekkel járó bukás lehet a következménye.

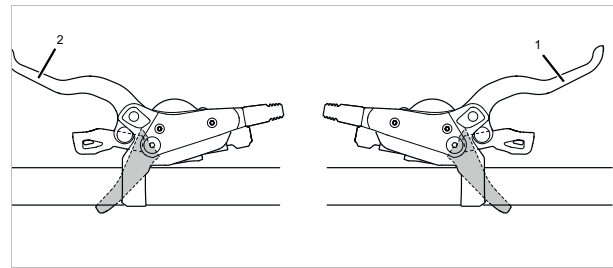
- ▶ Hosszú lejtmenetben rendszeresen engedje ki a féket.
- ▶ Használja felváltva az első és a hátsó kerék féket.

Kerékpározás közben a motor hajtóereje lekapcsol, ha a kerékpáros már nem hajtja a pedálokat. Fékezésnél nem kapcsol ki a elektromos hajtóműrendszer.

- ▶ Optimális fékezési eredményhez fékezésnél ne hajtja a pedálokat.

### 6.20.1 Kézifék használata

Csak az ezzel a felszereltséggel rendelkező pedelec-ekre érvényes



141. ábra: Hátsó (1) és első (2) kézifék, példa: SHIMANO fék

- ▶ Húzza meg a bal kéziféket az első kerék fék működtetéséhez.
- ▶ Húzza meg a jobb kéziféket a hátsó kerék fék működtetéséhez.

### 6.20.2 A kontrafék használata

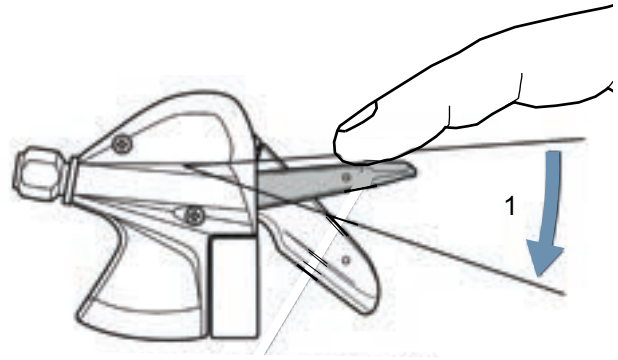
Csak az ezzel a felszereltséggel rendelkező pedelec-ekre érvényes

- 1 Tekerje a pedálokat valamivel 3 órán, ill. 9 órán túl.
- 2 Hajtsa a pedálokat a *menetiránnyal* ellenkező irányban a kívánt sebesség eléréséig.

## 6.21 Sebességváltó

A megfelelő sebesség kiválasztása előfeltétel a testet kímélő kerékpározáshoz és az elektromos hajtóműrendszer kifogástalan működéséhez. Az optimális pedálhajtási frekvencia 70 és 80 fordulat per perc között van.

- ▶ A váltási folyamat közben a pedálhajtást rövid időre meg kell szakítani. Ez megkönnyíti a váltást és a hajtóművel kapcsolódó egységek elhasználódását is csökkenti. A hajtókart viszont váltás közben mozgásban kell tartani.

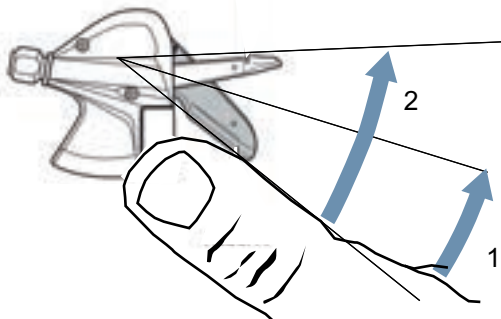


### 6.21.1 Külső váltó használata

**Csak az ezzel a felszereltséggel rendelkező pedelec-ekre érvényes**

A helyes fokozat kiválasztásával azonos erőfeszítés mellett megnövelheti a sebességet és a hatótávolságot.

- ✓ A váltási folyamat közben a pedálhajtást rövid időre meg kell szakítani. Ez megkönnyíti a váltást és a hajtóművel kapcsolódó egységek elhasználódását is csökkenti. A hajtókart viszont váltás közben mozgásban kell tartani.



142. ábra: Váltás A karral, példa: SL-M315 váltó

Az A váltó kisebbről nagyobb kiserőgaskerékre vált. A váltható kiserőgaskerékek száma az A kar választott pozíciójától függ.

- ▶ Állítsa az A váltókart 1. pozícióba.
- ⇒ Egy kiserőgaskeréssel feljebb kapcsol.
- ▶ Állítsa az A váltókart 2. pozícióba.
- ⇒ Két kiserőgaskeréssel feljebb kapcsol.

143. ábra: Váltás B karral, példa: SL-M315 váltó

A B váltó nagyobbról kisebb kiserőgaskerékre vált.

- ▶ Állítsa az B váltókart 1. pozícióba.
- ⇒ Egy kiserőgaskeréssel lejjebb kapcsol.

#### Váltás

- ▶ A váltóegységgel tegye be a megfelelő fokozatot.
- ⇒ A sebességváltó fokozatot vált.
- ⇒ A váltókar visszatér kiindulási helyzetébe.
- ▶ Blokkolja a váltási műveleteket, tisztítsa meg a váltóművet és kenje le.

## 6.21.2 SHIMANO agyváltó használata

Csak az ezzel a felszereltséggel rendelkező pedelec-ekre érvényes

### VIGYÁZAT

#### Bukás hibás alkalmazás következtében

Ha váltás közben túl sok nyomást gyakorol a pedálokra és működteti a váltókart vagy egyszerre több fokozatot kapcsol, lábai lecsúszhatnak a pedálokról. Ennek személyi sérülésekkel járó bukás vagy átfordulás lehet a következménye.

Több fokozat kis fokozatra való váltása ahhoz vezethet, hogy a forgómarkolatos váltó külső hüvelye ugrik. Ez nem zavarja a forgómarkolatos váltó működőképességét, mivel a kapcsolási művelet után a külső megvezetés visszatér eredeti helyzetébe.

- ▶ Váltás közben kis erőt gyakoroljon a pedálokra.
- ▶ Soha nem váltson egynél több fokozatot.

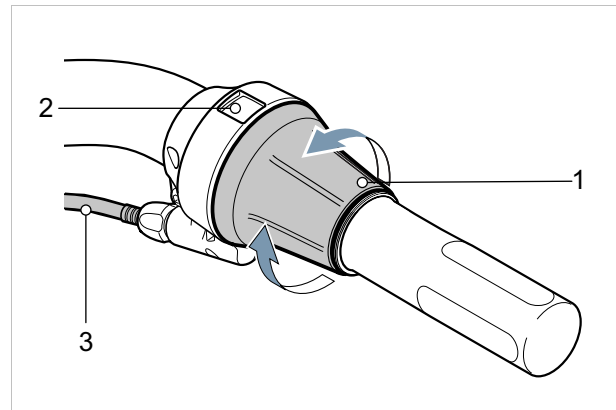
### Értesítés

A belső agy nem teljesen vízhatlan. Ha víz jut be az agyba, rozsdásodhat és emiatt nem tudja ellátni kapcsolási funkcióját.

- ▶ Soha ne használja a pedelec-et olyan helyeken, ahol víz hatolhat az agyba.

Ritka esetekben kapcsolás után zajok észlelhetők a váltóműből az agy belsejében, amelyek összefüggésben vannak a normál váltási művelettel.

- ▶ Soha ne szerelje szét saját maga az agyat. Lépjen kapcsolatba a szaküzlettel.



144. ábra: SHIMANO SL-C30000-70 váltó

- ▶ Fordítsa hátra a forgómarkolatos váltót (1) felfelé váltáshoz (4).
  - ▶ Fordítsa előre a forgómarkolatos váltót (1) lefelé váltáshoz (2).
- ⇒ A váltó fokozatot vált.
- ⇒ A kijelzés (3) a váltott fokozatot mutatja.

### 6.21.3 eShift használata

eShift alatt elektronikus váltórendszerek bekapcsolását értjük az elektromos hajtóműrendszerbe.

#### 6.21.3.1 eShift használata SHIMANO-DI2 automata agyváltókkal

**Csak az ezzel a felszereltséggel rendelkező pedelec-ekre érvényes**

Az automata SHIMANO-DI2 agyváltó kézi üzemmódban vagy automatikus módban működtethető. Kézi üzemmódban a fokozatokat a váltókkal váltja. Automatikus módban a váltórendszer önműködően vált a sebesség, a pedálhajtási erő és a pedálhajtási frekvencia függvényében. Az automata üzemmódból kézi módba történő váltást (az alkalmazott váltókartól függően) a fedélzeti számítógép utasítása ismerteti. Ha a váltókart automatikus üzemmódban használja, a váltórendszer a következő fokozatba kapcsol. Közben a váltórendszer automatikus üzemmódban marad. A kézi váltások automatikus üzemmódban hosszú távon befolyásolják a váltórendszer kapcsolási viselkedését és a kapcsolási műveleteket a menetviselkedéshez igazítják. Ha a rendszert nem használt új kerékpárnál először bekapcsolja, először a fokozatok tanulása történik. Ehhez az automatika az első kerékpározásnál a legmagasabb/legnehezebb fokozatba kapcsol és egyszer végigváltja az összes fokozatot. A fedélzeti számítógépen minden fokozatváltás után rövid időre megjelenik a bekapcsolt fokozat.

Mivel a motor felismeri a kapcsolási műveletet és ezért rövid időre csökkenti a motoros rásegítést, ezért a váltás terhelés mellett vagy hegymenetben bármikor lehetséges. Ha a pedelec-et több mint 10 km/h sebességről megállítja, a rendszer automatikusan visszaválthat egy beállított START GEAR (INDÍTÓ FOKOZAT).

- ▶ Szükség esetén az START GEAR (INDÍTÓ FOKOZAT) a rendszerbeállításoknál beállíthatja.

#### 6.21.3.2 eShift használata kézi SHIMANO-DI2 agyváltókkal

**Csak az ezzel a felszereltséggel rendelkező pedelec-ekre érvényes**

A fedélzeti számítógépen minden fokozatváltás után rövid időre megjelenik a bekapcsolt fokozat.

Mivel a motor felismeri a kapcsolási műveletet és ezért rövid időre csökkenti a motoros rásegítést, ezért a váltás terhelés mellett vagy hegymenetben bármikor lehetséges.

Ha a pedelec-et több mint 10 km/h sebességről megállítja, a rendszer automatikusan visszaválthat egy beállított START GEAR (INDÍTÓ FOKOZAT).

- ▶ Szükség esetén az START GEAR (INDÍTÓ FOKOZAT) a rendszerbeállításoknál beállíthatja.

#### 6.21.3.3 eShift használata SHIMANO-DI2 automata agyváltókkal

**Csak az ezzel a felszereltséggel rendelkező pedelec-ekre érvényes**

Mivel a motor felismeri a kapcsolási műveletet és ezért rövid időre csökkenti a motoros rásegítést, ezért a váltás terhelés mellett vagy hegymenetben bármikor lehetséges.

- ⇒ A fedélzeti számítógépen minden fokozatváltás után rövid időre megjelenik a bekapcsolt fokozat.

## 6.22 Parkolás

### Értesítés

Hő vagy közvetlen napsugárzás következtében a *guminyomás* a megengedett maximális nyomás fölé emelkedhet. Ezáltal a *gumiabroncs* károsodhat.

- ▶ Pedelec parkolása árnyékban.
- ▶ Forró napokon rendszeresen ellenőrizze és szükség szerint szabályozza be a *guminyomást*.

A nyitott kialakítás miatt a behatoló folyadék fagypont körüli hőmérsékleteken zavarhat bizonyos funkciókat.

- ▶ Tartsa mindig szárazon és fagymentesen a pedelec-et.
- ▶ Ha a pedelec-et 3 °C alatti hőmérsékleten használja, előtte a szaküzletben átfogó ellenőrzést kell végeztetni és elő kell készíteni a téli használatot.

A pedelec nagy súlya alatt puha felületen az oldaltámasz besüllyedhet. A pedelec felbillenhet és felborulhat.

- ▶ A pedelec-et csak sík és szilárd talajon állítsa le.

- 1 Kapcsolja ki az elektromos hajtóműrendszert, lásd 6.18.2 fejezet.
- 2 Leszállás után az oldaltámaszt lábával hajtsa le teljesen a felállítás előtt. Ügyeljen a biztos állásra.
- 3 Állítsa fel teljesen a pedelec-et és vizsgálja meg az állékonyságát.
- 4 Ha a pedelec-et a szabadban parkolja, nyereghuzattal takarja le a nyerget.
- 5 Kerékpárlakkal zárja le a pedelec-et.
- 6 Lopásvédelemként távolítsa el az akkumulátort.
- 7 Minden út után végezze el a pedelec tisztítását és ápolását, lásd 7.2 fejezet.

### Ellenőrzési lista minden kerékpározás után

Tisztítás	
<input type="checkbox"/>	Világítás és reflektorok lásd 7.2.5 fejezet
<input type="checkbox"/>	Fék lásd 7.2.5 fejezet
<input type="checkbox"/>	Teleszkópos villa lásd 7.2.1 fejezet
<input type="checkbox"/>	Rugós nyeregcső lásd 7.2.6 fejezet
<input type="checkbox"/>	Hátsó lengéscsillapító lásd 7.2.7 fejezet
<input type="checkbox"/>	Pedál lásd 7.2.4 fejezet
Ápolás	
<input type="checkbox"/>	Teleszkópos villa lásd 3 fejezet

## 6.22.1 All Up kormány befordítása

**Csak az ezzel a felszereltséggel rendelkező pedelec-ekre érvényes**

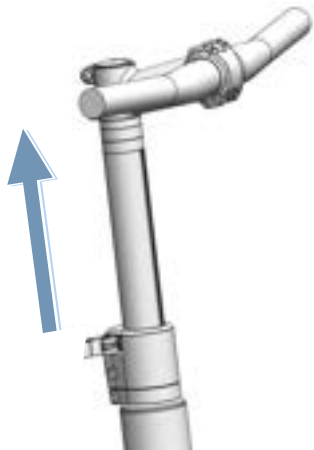
Helytakarékos leállításhoz fordítsa be az All Up kormányzárat.

**1** Nyissa a kormányzár gyorskioldóját.



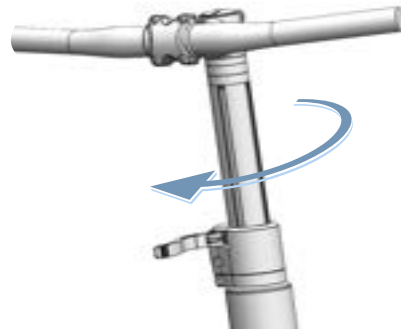
145. ábra: All Up nyitott kormányzár gyorskioldóval

**2** Húzza a lehető legmagasabb helyzetbe a kormányt.



146. ábra: All Up legmagasabb helyzetbe húzva

**3** Fordítsa a kormányt 90°-kal az óramutató járásának irányába.



147. ábra: All Up befordítva

**4** Állítsa a kormányt a szükséges magasságra.

**5** Zárja a kormányzár-gyorskioldót.

## 7 Tisztítás, ápolás és ellenőrzés

- A pedelec tisztítását, ápolását és ellenőrzését végezze el az ellenőrzési listák szerint. Ennek a tisztítási utasításnak a betartásával csökkenthető az alkatrészek kopása, növelhető az alkatrészek élettartama és garantálható a biztonság.

Ellenőrzési lista: Minden használat előtt		
<input type="checkbox"/>	Kellő tisztaság ellenőrzése	lásd 7.2 fejezet
<input type="checkbox"/>	Védőberendezések ellenőrzése	lásd 7.1.1 fejezet
<input type="checkbox"/>	Akkumulátor szilárd rögzítésének ellenőrzése	lásd 6.17.2 fejezet
<input type="checkbox"/>	Világítás ellenőrzése	lásd 7.1.13 fejezet
<input type="checkbox"/>	Fék ellenőrzése	lásd 7.1.14 fejezet
<input type="checkbox"/>	Rugós nyeregcső ellenőrzése	lásd 7.1.9 fejezet
<input type="checkbox"/>	Csomagtartó ellenőrzése	lásd 7.1.5 fejezet
<input type="checkbox"/>	Csengő ellenőrzése	lásd 7.1.10 fejezet
<input type="checkbox"/>	Markolatok ellenőrzése	lásd 7.1.11 fejezet
<input type="checkbox"/>	Hátsó lengéscsillapító ellenőrzése	lásd 7.1.4 fejezet
<input type="checkbox"/>	Kerék körfutás ellenőrzése	lásd 7.1.7 fejezet
<input type="checkbox"/>	Váz ellenőrzése	lásd 7.1.2 fejezet
<input type="checkbox"/>	Gyorszár ellenőrzése	lásd 7.1.8 fejezet
<input type="checkbox"/>	Sárvédők ellenőrzése	lásd 7.1.6 fejezet
<input type="checkbox"/>	USB-védősapka ellenőrzése	lásd 7.1.12 fejezet

Ellenőrzési lista: Minden használat után		
<input type="checkbox"/>	Világítás tisztítása	lásd 7.2.1 fejezet
<input type="checkbox"/>	Reflektorok tisztítása	lásd 7.2.1 fejezet
<input type="checkbox"/>	Fék tisztítása	lásd 7.2.5 fejezet
<input type="checkbox"/>	Teleszkópos villa tisztítása	lásd 7.2.2 fejezet
<input type="checkbox"/>	Teleszkópos villa ápolása	lásd 3 fejezet
<input type="checkbox"/>	Rugós nyeregcső tisztítása	lásd 7.2.6 fejezet
<input type="checkbox"/>	Hátsó lengéscsillapító tisztítása	lásd 7.2.7 fejezet
<input type="checkbox"/>	Pedál tisztítása	lásd 7.2.4 fejezet

Ellenőrzési lista: Heti munkák		
<input type="checkbox"/>	Lánc tisztítása	lásd 7.3.18 fejezet
<input type="checkbox"/>	Városi, összehajtható, teherszállító, gyermek- és ifjúsági kerékpárok	<b>száraz időben:</b> 10 naponként <b>nedves időben:</b> 2-6 naponként
<input type="checkbox"/>	Túra- és versenykerékpárok	<b>száraz időben:</b> 140... 200 km-enként <b>nedves időben:</b> 100 km-enként
<input type="checkbox"/>	Terepkerékpárok	<b>száraz időben:</b> 60... 100 km-enként <b>nedves időben:</b> minden használat után
<input type="checkbox"/>	Szíj (250–300 km-enként)	lásd 7.3.17 fejezet
<input type="checkbox"/>	A lánc ápolása	lásd 7.4.16 és 7.4.16.1 fejezet
<input type="checkbox"/>	Városi, összehajtható, teherszállító, gyermek- és ifjúsági kerékpárok	<b>száraz időben:</b> 10 naponként <b>nedves időben:</b> 2... 6 naponként
<input type="checkbox"/>	Túra- és versenykerékpárok	<b>száraz időben:</b> 140... 200 km-enként <b>nedves időben:</b> 100 km-enként
<input type="checkbox"/>	Terepkerékpárok	<b>száraz időben:</b> 60... 100 km-enként <b>nedves időben:</b> Mindig ápolni kell
<input type="checkbox"/>	Körbefutó láncvédő ápolása	lásd 7.4.16.1 fejezet
<input type="checkbox"/>	Guminyomás ellenőrzése (legalább hetente egyszer)	lásd 7.5.1.1 fejezet
<input type="checkbox"/>	Gumiabroncsok ellenőrzése (10 naponként)	lásd 7.5.1.2 fejezet
<input type="checkbox"/>	eightpins nyeregcső Olaj utántöltése (20 óránként)	lásd 7.4.19 fejezet



Ellenőrzési lista: Havi munkák	
<input type="checkbox"/>	Akkumulátor tisztítása lásd 7.3.2 fejezet
<input type="checkbox"/>	Fedélzeti számítógép tisztítása lásd 7.3.1 fejezet
<input type="checkbox"/>	Fedélzeti számítógép tisztítása lásd 7.3.1 fejezet
<input type="checkbox"/>	Tárcsafék fékbetétek ellenőrzése (havonta vagy 1000 fékezés után) lásd 7.5.2.4 fejezet
<input type="checkbox"/>	Felnífék fékbetétek ellenőrzése (havonta vagy 3000 fékezés után) lásd 7.5.1.3 fejezet
<input type="checkbox"/>	Felni fékfelületének ellenőrzése lásd 7.5.2.6 fejezet
<input type="checkbox"/>	Kézifék tisztítása lásd 7.3.15.1 fejezet
<input type="checkbox"/>	Féktárcsa tisztítása lásd 7.3.16 fejezet
<input type="checkbox"/>	Féktárcsa ellenőrzése lásd 7.5.2.4 fejezet
<input type="checkbox"/>	Fékbovdenek ellenőrzés lásd 7.5.2.3 fejezet
<input type="checkbox"/>	Csomagtartó tisztítása lásd 7.3.4 fejezet
<input type="checkbox"/>	Markolatok tisztítása lásd 7.3.7 fejezet
<input type="checkbox"/>	Markolatok ápolása lásd 7.4.8 fejezet
<input type="checkbox"/>	Kézifék ellenőrzése lásd 7.5.2.1 fejezet
<input type="checkbox"/>	Hidraulikus rendszer ellenőrzése lásd 7.5.2.2 fejezet
<input type="checkbox"/>	Kazetta tisztítása lásd 7.3.14 fejezet
<input type="checkbox"/>	Körbefutó láncvédős lánc tisztítása lásd 7.3.18.1 fejezet
<input type="checkbox"/>	Lánckerekek tisztítása lásd 7.3.14 fejezet
<input type="checkbox"/>	Bőrmarkolatok tisztítása lásd 7.3.7.1 fejezet
<input type="checkbox"/>	Bőrmarkolatok ápolása lásd 7.4.8.2 fejezet
<input type="checkbox"/>	Bőrnyereg tisztítása lásd 7.3.9.1 fejezet
<input type="checkbox"/>	Bőrnyereg ápolása lásd 7.4.11 fejezet
<input type="checkbox"/>	Kormány tisztítása lásd 7.3.6 fejezet
<input type="checkbox"/>	Motor tisztítása lásd 7.3.3 fejezet

Ellenőrzési lista: Havi munkák	
<input type="checkbox"/>	Agy tisztítása lásd 7.3.12 fejezet
<input type="checkbox"/>	Váz tisztítása lásd 7.3.4 fejezet
<input type="checkbox"/>	Gumiabroncsok tisztítása lásd 7.3.10 fejezet
<input type="checkbox"/>	Kontrafék ellenőrzése lásd 7.5.2.5 fejezet
<input type="checkbox"/>	Nyereg tisztítása lásd 7.3.9 fejezet
<input type="checkbox"/>	Nyeregcső tisztítása lásd 7.3.8 fejezet
<input type="checkbox"/>	Nyeregcső ápolása lásd 7.4.9 fejezet
<input type="checkbox"/>	Váltókar tisztítása lásd 7.3.13.1 fejezet
<input type="checkbox"/>	Váltó tisztítása lásd 7.3.13 fejezet
<input type="checkbox"/>	Bovdenek tisztítása lásd 7.3.13 fejezet
<input type="checkbox"/>	Tárcsafék ellenőrzése lásd 7.5.2.4 fejezet
<input type="checkbox"/>	Sárvédő tisztítása lásd 7.3.4 fejezet
<input type="checkbox"/>	Oldaltámasz tisztítása lásd 7.3.4 fejezet
<input type="checkbox"/>	Küllők és küllőfeszítő csavarok tisztítása lásd 7.3.11 fejezet
<input type="checkbox"/>	Küllőfeszítő csavarok ápolása lásd 7.4.13 fejezet
<input type="checkbox"/>	Merev villa tisztítása lásd 7.3.4 fejezet
<input type="checkbox"/>	Áttétel tisztítása lásd 7.3.13 fejezet
<input type="checkbox"/>	Hátsó váltó tisztítása lásd 7.3.14 fejezet
<input type="checkbox"/>	Kormányzár tisztítása lásd 7.3.5 fejezet

Ellenőrzési lista: Negyedéves munkák	
<input type="checkbox"/>	Fék nyomáspont ellenőrzése lásd 7.5.2.1 fejezet
<input type="checkbox"/>	Tárcsafék ellenőrzése (100 óra menetidő után vagy 2000 km-enként) lásd 7.5.2.6 fejezet
<input type="checkbox"/>	Küllők ellenőrzése lásd 7.5.1.3 fejezet

Ellenőrzési lista: Legalább félévenkénti munkák (vagy 1000 km-enként)	
<input type="checkbox"/>	Váltó bovdenek ellenőrzése lásd 7.5.16.2 fejezet
<input type="checkbox"/>	Kézifék ápolása lásd 7.4.18.1 fejezet
<input type="checkbox"/>	Karbon nyeregcső ápolása lásd 7.4.9.2 fejezet
<input type="checkbox"/>	Váltó villamos vezetékeinek ellenőrzése lásd 7.5.16.1 fejezet
<input type="checkbox"/>	Rugós nyeregcső ápolása lásd 7.4.9.1 fejezet
<input type="checkbox"/>	Felnik ápolása lásd 7.4.10 fejezet
<input type="checkbox"/>	Felnik ellenőrzése lásd 7.5.1.3 fejezet
<input type="checkbox"/>	felnihorgok ellenőrzése lásd 7.5.1.3 fejezet
<input type="checkbox"/>	Villa ápolása lásd 7.4.2 fejezet
<input type="checkbox"/>	Váltó ellenőrzése lásd 7.5.16 fejezet
<input type="checkbox"/>	Csomagtartó ápolása lásd 7.4.3 fejezet
<input type="checkbox"/>	Lánc ellenőrzése lásd 7.5.15.1 fejezet
<input type="checkbox"/>	Külső váltó ellenőrzése lásd 7.5.15.1 és 7.5.16.3 fejezet
<input type="checkbox"/>	Láncfeszítés ellenőrzése lásd 7.5.4.1 és 7.5.4.2 fejezet
<input type="checkbox"/>	Kerék ellenőrzése lásd 7.5.1 fejezet
<input type="checkbox"/>	Kormány ápolása lásd 7.4.7 fejezet
<input type="checkbox"/>	Kormány ellenőrzése lásd 7.5.12 fejezet
<input type="checkbox"/>	Világítás ellenőrzése lásd 7.5.10 fejezet
<input type="checkbox"/>	Agy ápolása lásd 7.4.12 fejezet
<input type="checkbox"/>	Agy ellenőrzése lásd 7.5.15.2 fejezet
<input type="checkbox"/>	Rögzítőcsavar-lyukak ellenőrzése lásd 7.5.1.4 fejezet
<input type="checkbox"/>	Pedálok ápolása lásd 7.4.15 fejezet
<input type="checkbox"/>	Pedal ellenőrzése lásd 7.5.14 fejezet
<input type="checkbox"/>	Váz ápolása lásd 7.4.1 fejezet
<input type="checkbox"/>	Szífeszítés ellenőrzése lásd 7.5.9 fejezet
<input type="checkbox"/>	Nyereg ellenőrzése lásd 7.5.13 fejezet
<input type="checkbox"/>	Váltókar ápolása lásd 7.4.14.2 fejezet
<input type="checkbox"/>	Váltómű kardántengelyek ápolása lásd 7.4.14.1 fejezet
<input type="checkbox"/>	Váltómű kapcsológörgők ápolása lásd 7.4.14.1 fejezet
<input type="checkbox"/>	Oldaltámasz ápolása lásd 7.4.5 fejezet
<input type="checkbox"/>	Oldaltámasz stabilitásának ellenőrzése lásd 7.5.20 fejezet

Ellenőrzési lista: Legalább félévenkénti munkák (vagy 1000 km-enként)	
<input type="checkbox"/>	Vezetőcsapággy ellenőrzése lásd 8.5.6 fejezet
<input type="checkbox"/>	Kormányzár ápolása lásd 7.4.6 fejezet
<input type="checkbox"/>	Kormányzár ellenőrzése lásd 7.5.11 fejezet

Ellenőrző lista: Évenkénti munkák (vagy 2000 km-enként)	
<input type="checkbox"/>	Agy, kúpos csapággyazású, állítása lásd 8.5.6 fejezet
<input type="checkbox"/>	Rögzítőcsavarággy ellenőrzése (1000 óránként vagy 2000 km-enként) lásd 7.5.1.5 fejezet

## FIGYELMEZTETÉS

### Bukás a fék meghibásodása következtében

Olaj vagy kenőanyag egy tárcsafék féktárcsáján, ill. egy felnifék felnijén a fék teljes kieséséhez vezethet. Ennek súlyos személyi sérülésekkel járó bukás lehet a következménye.

- ▶ Soha ne hagyja, hogy olaj vagy kenőanyag érintkezzen a féktárcsával, ill. a fékbetétekkel és a felnivel.
- ▶ Ha a fékbetétek olajjal vagy kenőanyaggal érintkeztek, lépjen kapcsolatba szaküzlettel a komponensek tisztításához, ill. cseréjéhez.
- ▶ Tisztítás, ápolás vagy javítás után hajtson végre néhány fékezési próbát.

A fékrendszer nem fejére állított vagy lefektetett pedelec-kel történő használatra készült. Ezáltal a fék bizonyos körülmények között nem működik megfelelően. Bukás következhet be, aminek személyi sérülés lehet a következménye.

- ▶ Ha a pedelec-et fejére állítja vagy lefekteti, kerékpározás előtt néhányszor működtesse a féket, így biztosítva a fékek szabályos működését

A fék tömitései nem állnak ellen nagy nyomásoknak. Sérült fékek a fék meghibásodásához és személyi sérüléssel járó balesethez vezethetnek.

- ▶ Soha ne tisztítsa a pedelec-et nagynyomású tisztítóval vagy sűrített levegővel.

Óvatosan bánjon vízslaggal. Soha ne tartsa a vízugarat közvetlenül a tömitési területekre.

## VIGYÁZAT

### Bukás és esés véletlen bekapcsolás esetén

Az elektromos hajtóműrendszer véletlen bekapcsolása esetén sérülésveszély áll fenn.

- ▶ Tisztítás előtt vegye ki az akkumulátort.

## Értesítés

Nagynyomású tisztító használata esetén víz juthat a csapágyak belsejébe. Az ott lévő kenőanyagok felhígulnak, megnő a súrlódás és ezáltal a csapágyak hosszabb távon roncsolódhatnak. Ugyancsak nem zárható ki, hogy víz kerül az elektromos komponensekbe és ezek megromlását okozza.

- ▶ Soha ne tisztítsa a pedelec-et nagynyomású tisztítóval, vízszaggal vagy sűrített levegővel.

A zsírozott részek, pl. a nyeregcső, a kormány vagy a kormányoszár ezek után már nem szoríthatók biztosan.

- ▶ Soha ne vigyen fel zsírokat vagy olajokat a szorított részekre.

Erős tisztítószer, mint az acetonek, triklóretilén vagy metilén, valamint oldószer, amilyen a hígító, alkohol vagy korrózióvédő, megtámadhatják és roncsolhatják a pedelec alkatrészeit.

- ▶ Csak jóváhagyott tisztító- és ápolószereket használjon.

## 7.1 Minden használat előtt

Ennek a tisztítási utasításnak a betartásával csökkenthető az alkatrészek kopása, növelhető az üzemi idő és garantálható a biztonság.

### 7.1.1 Védőberendezések ellenőrzése

Ha a pedelec-et szállítja vagy a szabadban parkolja, a lánc-, ill. a szíjvédő tárcsa, a sárvédők vagy a motorburkolat letörhet és leeshet.

- ▶ Ellenőrizze, hogy minden védőberendezés hiánytalanul megvan.
- ▶ Sérült vagy hiányzó védőberendezés esetén helyezze üzemen kívül a pedelec-et. Lépjen kapcsolatba a szaküzlettel.

### 7.1.2 Váz ellenőrzése

- ▶ Ellenőrizze a vázon a repedéseket, deformálódásokat és festési sérüléseket.
- ▶ Ha repedések, deformálódások vagy festési sérülések vannak, helyezze üzemen kívül a pedelec-et. Lépjen kapcsolatba a szaküzlettel.

### 7.1.3 Villa ellenőrzése

- ▶ Ellenőrizze a villa repedéseit, deformálódását, elszíneződött részeket, kifolyt olajat vagy a festés sérüléseit. A rejtett helyeken is nézze meg az alsó oldalon.
- ⇒ Ellenőrizze a váz repedéseit, deformálódását, elszíneződött részeket, kifolyt olajat vagy a festés sérüléseit, mielőtt üzemen kívül helyezi a pedelec-et. Lépjen kapcsolatba a szaküzlettel.

### 7.1.4 Hátsó lengéscsillapító ellenőrzése

- ▶ Ellenőrizze a hátsó lengéscsillapító repedéseit, deformálódását, elszíneződött részeket, kifolyt olajat vagy a festés sérüléseit. A rejtett helyeken is nézze meg az alsó oldalon.
- ⇒ Ellenőrizze a váz repedéseit, deformálódását, elszíneződött részeket, kifolyt olajat vagy a festés sérüléseit, mielőtt üzemen kívül helyezi a pedelec-et. Lépjen kapcsolatba a szaküzlettel.

### 7.1.5 Csomagtartó ellenőrzése

- 1 Tartsa a pedelec-et a váznál fogva. Tartsa a csomagtartót a másik kezével.
  - 2 A csomagtartót ide-oda mozgatva ellenőrizze, hogy minden csavarkötés szilárdan rögzítve van-e.
- ⇒ Húzza meg a meglazult csavarokat.
  - ⇒ A meglazult kosarakat kosártartóval vagy kábelkötözővel tartósan rögzítse.

### 7.1.6 Sárvédők ellenőrzése

- 1 Tartsa a pedelec-et a váznál fogva. Tartsa a sárvédőt a másik kezével.
  - 2 A sárvédőt ide-oda mozgatva ellenőrizze, hogy minden csavarkötés szilárdan rögzítve van-e.
- ⇒ Húzza meg a meglazult csavarokat.

### 7.1.7 Kerék körfutásának ellenőrzése

- ▶ Egymás után emelje fel az első és a hátsó kereket. Közben hozza mozgásba a kereket.
- ⇒ Ha a kerék ferdén fut vagy meglazult, helyezze üzemen kívül a pedelec-et. Lépjen kapcsolatba a szaküzlettel.

### 7.1.8 Gyorszár ellenőrzése

- ▶ Ellenőrizze a gyorszáraknál, hogy minden gyorszár szilárdan teljesen zárva vég helyzetben van-e.
- ⇒ Ha a gyorszár nincs szilárdan zárt vég helyzetben, nyissa a gyorszárat és állítsa vég helyzetbe.
- ⇒ Ha a gyorszárat nem lehet szilárd vég helyzetbe állítani, helyezze üzemen kívül a pedelec-et. Lépjen kapcsolatba a szaküzlettel.

### 7.1.9 Rugós nyeregcső ellenőrzése

- ▶ Hagyja be- és kirugózni a rugós nyeregcsövet.
- ⇒ Ha be- és kirugózás közben szokatlan zajok lépnek fel vagy a rugós nyeregcső ellenállás nélkül enged, helyezze üzemen kívül a pedelec-et. Lépjen kapcsolatba a szaküzlettel.

#### 7.1.10 Csengő ellenőrzése

- 1 Nyomja le a csengő gombját.
  - 2 Engedje visszaग्रani a gombot.
- ⇒ Ha nem hallható világos és jól hallható csengőhang, cserélje ki a csengőt. Lépjen kapcsolatba a szaküzlettel.

#### 7.1.11 Markolatok ellenőrzése

- ▶ Ellenőrizze a markolatok szilárd rögzítését.
- ⇒ Szorítsa meg a meglazult markolatok csavarját.

#### 7.1.12 USB-védősapka ellenőrzése

- ⇒ Rendszeresen ellenőrizze és szükség esetén hozza rendbe az *USB-csatlakozó védősapkáját*, ha van védősapka.

#### 7.1.13 Világítás ellenőrzése

- 1 Kapcsolja be a világítást.
  - 2 Ellenőrizze, hogy világít-e a fényszóró és a hátsó lámpa.
- ⇒ Ha a fényszóró lámpa és a hátsó lámpa nem világít, helyezze üzemen kívül a pedelec-et. Lépjen kapcsolatba a szaküzlettel.

#### 7.1.14 Fék ellenőrzése

- 1 Álló helyzetben nyomja meg mindkét kéziféket.
  - 2 Hajtsa a pedálokat.
- ⇒ Ha a kézifék megszokott helyzetében nem épül fel az ellennyomás, helyezze üzemen kívül a pedelec-et. Lépjen kapcsolatba a szaküzlettel.
  - ⇒ Ha a fék fékfolyadékot veszít, helyezze üzemen kívül a pedelec-et. Lépjen kapcsolatba a szaküzlettel.

## 7.2 Minden használat után

Ennek a tisztítási utasításnak a betartásával csökkenthető az alkatrészek kopása, növelhető az üzemidő és garantálható a biztonság.

A pedelec minden használat utáni tisztításához legyen készenlétben:

Szerszám		Tisztítószer	
			
kendő	vödör	víz	mosogatószer
			
kefe	villaolaj	szilikon- vagy teflonolaj	savmentes kenőzsír

54. táblázat: Szükséges szerszámok és tisztítószer minden használat után

### 7.2.1 Világítás és reflektorok tisztítása



- 1 Tisztítsa meg az első fényszórót, a hátsó lámpát és a reflektorokat nedves kendővel.

### 7.2.2 Teleszkópos villa tisztítása



- 1 Nedves kendővel távolítsa el a szennyeződést és lerakódásokat az állócsövekről és a lehúzó tömítésekről. Az állócsöveken ellenőrizze a horpadásokat, karcosodásokat, elszíneződéseket vagy a kifolyt olajat.
- 2 Kenje le néhány csepp szilikonspray-vel a portömítéseket és állócsöveket.
- 3 Tisztítás után ápolja le a teleszkópos villát.

### 7.2.3 Teleszkópos villa ápolása



- Kezelje le a portömítéseket villaolajjal.

### 7.2.4 Pedálok tisztítása



- Tisztítsa meg a pedálokat kefével és szappanos lúggal.

### 7.2.5 Fék tisztítása



- A fék és a felni komponensein keletkezett szennyeződéseket enyhén nedves kendővel tisztítsa.

### 7.2.6 Rugós nyeregcső tisztítása



- A csuklók szennyeződéseit kerékpározás után azonnal enyhén nedves kendővel tisztítsa meg.

### 7.2.7 Hátsó lengéscsillapító tisztítása



- A csuklók szennyeződéseit kerékpározás után azonnal enyhén nedves kendővel tisztítsa meg.

## 7.3 Alaptisztítás

Az alaptisztítási utasítás betartásával csökkenthető az alkatrészek kopása, növelhető az üzemidő és garantálható a biztonság.

Az alaptisztításhoz szükséges:

Szerszám		Tisztítószer	
 kesztyű	 fogkefe	 víz	 kenőanyag
 kendő	 ecset	 mosogatószer	 féktisztító
 szivacs	 locsolókanna	 zsíreltavolító	 bőrtisztító
 kefék	 vödör		

55. táblázat: Szükséges szerszámok és tisztítószer az alaptisztításhoz

- ✓ Alaptisztítás előtt vegye ki az akkumulátort és a fedélzeti számítógépet.

### 7.3.1 Fedélzeti számítógép és kezelőegység tisztítása

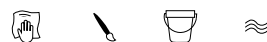


#### Értesítés

Vízbehatolás esetén a fedélzeti számítógép megrongálódik.

- ▶ Soha ne merítse a fedélzeti számítógépet vízbe.
  - ▶ Soha ne használjon tisztítószeret.
- 
- ▶ Nedves, puha kendővel óvatosan tisztítsa meg a fedélzeti számítógépet és a kezelőegységet.

### 7.3.2 Akkumulátor tisztítása



#### VIGYÁZAT

#### Tűz és robbanás vízbehatolás következtében

Az akkumulátor csak egyszerű fröccsenő víz ellen védett. A behatoló víz zárlatot okozhat. Az akkumulátor magától kigyulladhat és felrobbanhat.

- ▶ Tartsa tisztán és szárazon az érintkezőket.
- ▶ Soha nem szabad az akkumulátort vízbe meríteni.

#### Értesítés

- ▶ Soha ne használjon tisztítószeret.

- 1 Az akkumulátor elektromos csatlakozóit száraz kendővel vagy ecsettel tisztítsa.
- 2 Törölje le a díszített oldalakat egy enyhén nedves kendővel.

### 7.3.3 Motor tisztítása



#### Értesítés

Vízbehatolás esetén a motor megrongálódik.

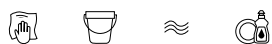
- ▶ Soha ne nyissa fel a motort.
  - ▶ Soha ne merítse a motort vízbe.
  - ▶ Soha ne használjon tisztítószereket.
- 
- ▶ Nedves, puha kendővel külsőleg óvatosan tisztítsa meg a motort.

### 7.3.4 Váz, villa, csomagtartó, sárvédők és oldaltámasz tisztítása



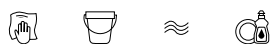
- 1 A szennyeződés intenzitásától és makacosságától függően az alkatrészeket teljesen áztassa be mosogatószerrel.
- 2 Rövid hatásidő után távolítsa el a szennyeződést szivaccsal, kefével és fogkefével.
- 3 Öblítse le az alkatrészeket vízzel egy locsolókannából.
- 4 Törölje le az olajfoltokat zsíreltávolítóval.

### 7.3.5 Kormányzár tisztítása



- 1 A kormányzár tisztítását kendővel és szappanos lúggal végezze.
- 2 Öblítse le az alkatrészt vízzel egy locsolókannából.

### 7.3.6 Kormány tisztítása



- 1 Kendővel és szappanos lúggal tisztítsa meg a kormányt a markolatokkal és minden kapcsolóval, ill. forgómarkolatos váltókkal.
- 2 Öblítse le az alkatrészt vízzel egy locsolókannából.

### 7.3.7 Markolatok tisztítása



- 1 Szivaccsal, vízzel és szappanos lúggal tisztítsa meg a markolatokat.
- 2 Öblítse le az alkatrészt vízzel egy locsolókannából.
- 3 Tisztítás után ápolja a gumimarkolatokat (lásd 7.4.8 fejezet).

#### 7.3.7.1 Bőrmarkolatok tisztítása



A bőr természetes termék és hasonló tulajdonságokkal rendelkezik, mint az emberi bőr. Rendszeres tisztítás és ápolás segít a kiszáradás, ridegedés, foltosodás, valamint a fakulás megelőzésében.

- 1 Távolítsa el a szennyeződést nedves, puha kendővel.
- 2 A makacs szennyeződések börtisztító szerrel távolítsa el.
- 3 Tisztítás után ápolja a bőrmarkolatokat (lásd 7.4.8.2 fejezet).

### 7.3.8 Nyeregcső tisztítása



- 1 Nyeregcső tisztítását kendővel és szappanos lúggal végezze.
- 2 Öblítse le az alkatrészt vízzel egy locsolókannából.
- 3 Egy kendő segítségével és zsíreltávolítóval törölje le a szerelőpaszta- vagy zsírmaradékokat.

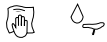


### 7.3.9 Nyereg tisztítása



- 1 Tisztítsa meg a nyeret langyos vízzel és szappanos lúggal benedvesített kendővel.
- 2 Öblítse le az alkatrészt vízzel egy locsolókannából.

#### 7.3.9.1 Bőrnycer tisztítása



A bőr természetes termék és hasonló tulajdonságokkal rendelkezik, mint az emberi bőr. Rendszeres tisztítás és ápolás segít a kiszáradás, ridegedés, foltosodás, valamint a fakulás megelőzésében.

- 1 Távolítsa el a szennyeződést nedves, puha kendővel.
- 2 A makacs szennyeződésekert bőrtisztító szerrel távolítsa el.
- 3 Tisztítás után ápolja a bőrnyceret (lásd 7.4.11 fejezet).

### 7.3.10 Gumiabroncsok tisztítása



- 1 Szivaccsal, kefével és szappanos tisztítószerrel tisztítsa meg a gumiabroncsokat.
- 2 Öblítse le az alkatrészt vízzel egy locsolókannából.
- 3 Távolítsa el a beszorult zúzottkővet és apróbb köveket.

### 7.3.11 Küllők és küllőfeszítő csavarok tisztítása

- 1 Belülről kifelé haladva tisztítsa meg a küllőket szivaccsal, kefével és szappanos lúggal.
- 2 Szivaccsal tisztítsa meg a felnit.
- 3 Öblítse le az alkatrészt vízzel egy locsolókannából.
- 4 Tisztítás után ápolja a küllőfeszítő csavarokat (lásd 7.4.13 fejezet).

### 7.3.12 Agy tisztítása



- 1 Húzzon védőkesztyűt.
- 2 Szivaccsal és szappanos lúggal távolítsa el a szennyeződést az agyról.
- 3 Öblítse le az alkatrészt vízzel egy locsolókannából.
- 4 Zsíreltávolítóval és kendővel törölje le az olajtartalmú szennyeződést.

### 7.3.13 Váltóelemek tisztítása



- 1 A váltót és a bovdenekeket vízzel, mosogatószerrel és kefével tisztítsa meg.
- 2 Öblítse le az alkatrészt vízzel egy locsolókannából.

#### 7.3.13.1 Váltókar tisztítása



- Nedves, puha kendővel óvatosan tisztítsa meg a váltókart.

### 7.3.14 Kazetta, lánckerekek és hátsó váltó tisztítása



- 1 Húzzon védőkesztyűt
- 2 Fújja be a kazettát, a lánckerekeket és a hátsó váltót zsíreltávolítóval.
- 3 Rövid áztatási idő után kefével távolítsa el a durva szennyeződést.
- 4 Mosson le minden alkatrészt mosogatószerrel és fogkefével.
- 5 Öblítse le az alkatrészt vízzel egy locsolókannából.

### 7.3.15 Fék tisztítása

#### 7.3.15.1 Kézifék tisztítása



- ▶ Nedves, puha kendővel óvatosan tisztítsa meg a kéziféket.

### 7.3.16 Féktárcsa tisztítása



#### Értesítés

- ▶ Óvja a féktárcsát kenőanyagoktól és az emberi bőr zsírtól.

- 1 Húzzon védőkesztyűt.
- 2 Permetezze be a féktárcsát féktisztító spray-vel.
- 3 Törölje le egy kendővel.

### 7.3.17 Szíj tisztítása



#### Értesítés

- ▶ Soha ne használjon agresszív (savtartalmú) tisztítószereket, rozsdoldót vagy zsíreltávolítót a szíj tisztításánál.

- 1 Nedvesítsen be egy kendőt szappanos lúggal. Helyezze a kendőt a szíj köré.
- 2 Tartsa gyenge nyomással, miközben a szíj a hátsó kerék forgatásával lassan áthalad a kendőn.

### 7.3.18 Lánc tisztítása



#### Értesítés

- ▶ Ne használjon agresszív (savtartalmú) tisztítószereket, rozsdoldót vagy zsíreltávolítót a lánc tisztításánál.
- ▶ Soha ne használjon fegyverolajat vagy rozsdoldó spray-t.
- ▶ Soha se használjon lánctisztító készülékeket és ne alkalmazzon lánctisztító fürdőt.
- ▶ Körbefutó védelemmel rendelkező láncot az átfogó ellenőrzés alkalmával tisztítsa meg és ápoltsa.

- ✓ Tegyen alá újságpapírt vagy papírkendőket a szennyeződés felfogására.

- 1 Mosogatószerrel gyengén nedvesítsen be egy keféjét. Kefélje le a lánc két oldalát.
- 2 Nedvesítsen meg egy kendőt szappanos lúggal. Helyezze a kendőt a lánc köré.
- 3 Tartsa gyenge nyomással, miközben a lánc a hátsó kerék forgatásával lassan áthalad a kendőn.
- 4 Kendővel és zsíreltávolítóval alaposan törölje le az olajos, szennyezett láncokat.
- 5 Tisztítás után ápolja a láncot (lásd 7.4.16 fejezet).

#### 7.3.18.1 Körbefutó láncvédős lánc tisztítása



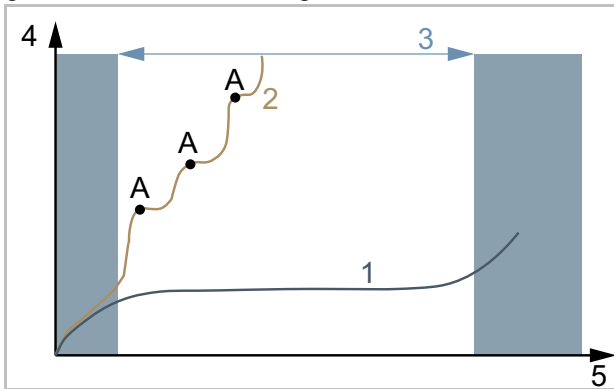
#### Értesítés

Tisztítás előtt el kell távolítani a láncvédőt. Lépjen kapcsolatba a szaküzlettel.

- ▶ A láncvédő alsó oldalán tisztítsa meg a vízkifolyó furatot.
- ▶ Tisztítás után ápolja a láncot (lásd 7.4.16.1 fejezet).

## 7.4 Ápolás












Az ápolási utasítás betartásával csökkenthető az alkatrészek kopása, növelhető az üzemidő és garantálható a biztonság.



148. ábra: Kopás, üzemidő (x) az anyagledörzsölődés (y) arányában diagram

Egy ideálisan ápolott hajtólánc (1) élettartama (3) egy három kenéssel (A) rendszertelenül kent hajtólánchoz (2) képest csaknem háromszor olyan hosszú.

Az ápoláshoz ezek a szerszámok és tisztítószerek szükségesek:

Szerszám		Tisztítószer	
 kendő	 fogkefe	 vázpermetező viasz	 szilikon- vagy teflonolaj
		 savmentes kenőzsír	 villaolaj
		 teflonspray	 spray-olaj
		 láncolaj	 bőrápolószer
		 póluszsír	

56. táblázat: Szükséges szerszámok és tisztítószerek az ápoláshoz

### 7.4.1 Váz ápolása



#### Értesítés

- ▶ Fényes lakkfelületeken a keményviasz politúr vagy a védőviasz különösen ellenálló. Ezek az autótartozék-kereskedésekben vásárolható termékek alkalmatlanok matt lakkozásokhoz.
- ▶ Permetező viaszt csak egy kis helyen végzett próba után használjon.

- 1 Törölje le a vázat egy kendővel.
- 2 Permetezze be a vázat permetező viasszal és hagyja megszáradni.
- 3 Egy kendő segítségével dörzsölje le a viaszfátyolt.

### 7.4.2 Villa ápolása



#### Értesítés

- ▶ Fényes lakkfelületeken a keményviasz politúr vagy a védőviasz különösen ellenálló. Ezek az autótartozék-kereskedésekben vásárolható termékek alkalmatlanok matt lakkozásokhoz.
- ▶ Permetező viaszt csak egy kis helyen végzett próba után használjon.

- 1 Törölje le a villát egy kendővel.
- 2 Permetezze be a vázat ápoló olajjal és hagyja megszáradni.
- 3 Egy kendő segítségével dörzsölje le újra a viaszfátyolt.

### 7.4.3 Csomagtartó ápolása



- 1 Törölje le a csomagtartót egy kendővel.
- 2 Permetezze be a csomagtartót permetező viasszal és hagyja megszáradni.
- 3 Egy kendővel tisztítsa meg a csomagtartót.
- 4 Öntapadó fóliával védje a csomagoló táskák kidörzsölődési helyeit, cserélje ki az elhasználódott öntapadó fóliát.
- 5 Alkalmanként szilikonspray-vel vagy permetező viasszal ápolja le a spirálrugókat.

### 7.4.4 Sárvédő ápolása



- ▶ A sárvédő anyagától függően hordjon fel keményviasz politúrt, fémpolitúrt vagy műanyagápolószert a termék használati útmutatója szerint.

### 7.4.5 Oldaltámasz ápolása



- 1 Törölje le a oldaltámaszt egy kendővel.
- 2 Permetezze be a oldaltámaszt permetező viasszal és hagyja megszáradni.
- 3 Kendővel tisztítsa meg a oldaltámaszt.
- 4 A támasz csuklóit kenje le spray-olajjal.

### 7.4.6 Kormányzár ápolása



- 1 Permetezze be a lakkozott és polírozott fémfelületeket permetező viasszal és hagyja megszáradni.
- 2 Egy kendő segítségével dörzsölje le a viaszfátyolt.
- 3 Szilikon- vagy teflonolajjal olajozza be a kormányzár szárcsövét és a gyorskioldó forgópontját egy kendő segítségével.
- 4 Speedlifter Twist esetén olajozza be a Speedlifter testben lévő reteszelésoldó csapot.
- 5 A gyorskioldó kezelési erejének csökkentéséhez adjon egy kevés savmentes kenőzsírt a kormányzár gyorskioldója és a csúszóidom közé.
- 6 Kúpos szorítóval felszerelt kormányzárnál évente hordjon fel új szerelőpaszta védőréteget a kormányzár és a villaszár közötti érintkezési területre.

### 7.4.7 Kormány ápolása



- 1 Permetezze be a lakkozott és polírozott fémfelületeket permetező viasszal és hagyja megszáradni.
- 2 Egy kendő segítségével dörzsölje le a viaszfátyolt.

## 7.4.8 Markolatok ápolása

### 7.4.8.1 Gumimarkolatok ápolása

- 1 Kenje be a ragacsos gumimarkolatokat egy kevés síkporral.

#### Értesítés

- ▶ Soha ne hordjon fel síkport bőr- vagy habanyag markolatokra.

### 7.4.8.2 Bőrmarkolat ápolása



Kereskedelmi bőrápolószerek megőrzik a bőr simulékonyságát és ellenállóképességét, felfrissítik a színét és javítják, ill. felújítják a foltosodás elleni védelmet.

- 1 Alkalmazás előtt nem szembetűnő helyen próbálja ki a bőrápolószert.
- 2 A bőrmarkolatok ápolását bőrápolószerral végezze.

## 7.4.9 Nyeregcső ápolása

- 1 A csavarkötéseket permetező viasszal óvatosan konzerválja. Közben ügyeljen arra, hogy ne kerüljön viasz a fém érintkező felületekre.
- 2 Évente újítsa fel a szerelőpaszta védőréteget a nyeregcső és a nyeregszár fém érintkező felületein.

### 7.4.9.1 Rugós nyeregcső ápolása



- 1 Kenje le a csuklókat spray-olajjal.
- 2 Hagyja be- és kirugózni ötször a rugós nyeregcsövet. Egy tiszta kendővel távolítsa el a fölösleges kenőanyagot.

## 7.4.9.2 Karbon nyeregcső ápolása



#### Értesítés

Ha karbon nyeregcsöveket védő szerelőpaszta nélkül helyez alumíniumvázba, az eső és a szennyezett víz érintkezési korróziót okoz. Ezáltal a nyeregcsövet már csak nagy erőfeszítéssel tudja oldani. A karbon nyeregcső törése lehet a következménye.

- 1 Vegye ki a karbon nyeregcsövet.
- 2 Egy kendő segítségével távolítsa el a régi szerelőpasztát.
- 3 Kendő segítségével vigyen fel új szerelőpasztát.
- 4 Szerelje vissza a karbon nyeregcsövet.

### 7.4.10 Felni ápolása



- ▶ A krómozott felniket, rozsdamentes acélfelniket és polírozott alumíniumfelniket króm- vagy fémpolitúrral ápolja. Soha nem szabad a fékfelületet politúrral ápolni.

### 7.4.11 Bőrnyerreg ápolása



Kereskedelmi bőrápolószerek megőrzik a bőr simulékonyságát és ellenállóképességét, felfrissítik a színét és javítják, ill. felújítják a foltosodás elleni védelmet.

- 1 Alkalmazás előtt nem szembetűnő helyen próbálja ki a bőrápolószert.
- 2 A bőrnyerreg ápolását alulról bőrápolószerral végezze. Csak erősen igénybe vett és kiszáradt bőrnyerregnél végezze el az ápolást felül is bőrápolószerral.
- 3 Az ápolás után kerülje világos nadrág viselését, mivel az ápolószert befoghatja a ruhát.

### 7.4.12 Agy ápolása



- 1 Permetező viasszal főleg a küllőfuratok körüli részen végezze a konzerválást. Közben ügyeljen arra, hogy ne jusson viasz a fék részeire.
- 2 Gumitömítések ápolását egy kendő segítségével végezze mindössze egy-két csepp szilikonspray-vel. Tárcsafékeknél soha ne használjon olajat.

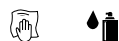
### 7.4.13 Küllőfeszítő csavar ápolása



- 1 Hordjon fel permetező viaszt a felnik felőli oldalról a küllőfeszítő csavarokra.
- 2 Erősen korrodálódott küllőfeszítő csavarokat ápolja le egy csepp kúszóolajjal vagy finomápoló olajjal.

### 7.4.14 Váltómű ápolása

#### 7.4.14.1 Váltómű kardántengelyek és kapcsológörgők ápolása



- ▶ A kardántengelyeket és a váltómű és a hátsó váltó kapcsológörgőit kezelje le teflonspray-vel.

#### 7.4.14.2 Váltókar ápolása



### Értesítés

- ▶ Soha nem szabad a váltókarokat zsírtávolítóval vagy kúszóolaj spray-vel kezelni.
- ▶ Néhány csepp spray-olajjal vagy műszerolajjal kenje le a kívülről hozzáférhető csuklókat és mechanikát.

### 7.4.15 Pedál ápolása

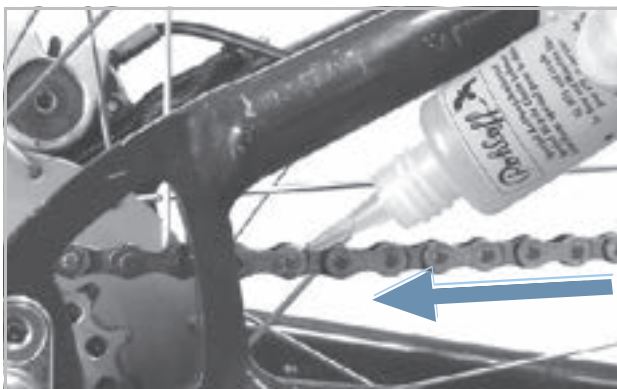


- 1 Kezelje le a pedálokat spray-olajjal. Közben ügyeljen arra, hogy ne kerüljön kenőanyag a taposó felületre.
- 2 A tömítéseket és a mechanikát néhány csepp olajjal takarékosan kenje le.
- 3 Egy tiszta kendővel távolítsa el a fölösleges kenőanyagot.
- 4 A fém talplapokat permetezze be szilikonspray-vel.

### 7.4.16 Lánc ápolása



- ✓ Tegyen alá újságpapírt vagy papírkendőket a láncolaj felfogására.
- 1 Emelje meg a hátsó kereket.
- 2 Ütemesen tekerje a hajtókart az óramutató járásával ellentétes irányban.
- 3 Ujjával érzéssel megnyomva engedjen a láncolajpalackból lehetővékony olajfilmet a lánctagokra. Az olajfilm annál vékonyabb, minél gyorsabban forgatja a hajtókart.



149. ábra: Lánc kenése

- 4 Egy kendő segítségével törölje le a fölösleges láncolajat. A túl bőségesen feljuttatott olajmennyiség határozza meg a lánccsukló szennyeződésének mértékét.
- 5 Néhány órán át vagy éjszaka hagyja behatolni a láncolajat a lánccsuklóba.

### 7.4.16.1 Körbefutó láncvédős lánc ápolása



- ✓ Tegyen alá újságpapírt vagy papírkendőket a láncolaj felfogására.
- 1 Emelje meg a hátsó kereket.
- 2 Ütemesen tekerje a hajtókart az óramutató járásával ellentétes irányban.
- 3 A láncvédő felső oldalán lévő olajfuraton át ujjával érzéssel megnyomva engedjen a láncolajpalackból lehetővékony olajfilmet a lánctagokra. Az olajfilm annál vékonyabb, minél gyorsabban forgatja a hajtókart.
- 4 Egy kendő segítségével törölje le a fölösleges láncolajat. A túl bőségesen feljuttatott olajmennyiség határozza meg a lánccsukló szennyeződésének mértékét.
- 5 Néhány órán át vagy éjszaka hagyja behatolni a láncolajat a lánccsuklóba.

### 7.4.17 Akkumulátor ápolása



- ▶ Az akkumulátoron alkalmanként póluszsírral vagy kontaktspray-vel zsírozza be dugópólusokat.

## 7.4.18 Fék ápolása

### 7.4.18.1 Kézifék ápolása



#### Értesítés

- ▶ Soha nem szabad a kéziféket zsíreltávolítóval vagy kúszóolaj spray-vel kezelni.
- ▶ Néhány csepp spray-olajjal vagy műszerolajjal kenje le a kívülről hozzáférhető csuklókat és mechanikát.

### 7.4.19 eightpins nyeregcső kenése

- ▶ Töltsön eightpins Fluid V3-at 2,5 ml-es fecskendővel óvatosan és nagyon lassan a külső csövön lévő kenőfejbe.



150. ábra: eightpins nyeregcső kenése

#### Értesítés

- ▶ Maximum 2,5 ml olajat töltsön be, mert különben a belső tárolótér túlcsondul és az olaj a vázba folyik.



## 7.5 Ellenőrzés

Az ellenőrzéshez a következő szerszámok szükségesek.

	Kesztyű
	Csillagkulcs 8 mm, 9 mm, 10 mm, 13 mm, 14 mm és 15 mm
	Nyomatékkulcs 5 ... 40 Nm munkatartomány
	<b>by.schulz kormány:</b> TORX® toldatok: T50, T55 és T60
	Belső kulcsnyílású hatlapú kulcs 2 mm, 2,5 mm, 3 mm, 4 mm, 5 mm, 6 mm és 8 mm
	Csillag csavarhúzó
	Lapos csavarhúzó

57. táblázat: Szükséges ellenőrző szerszámok

### 7.5.1 Kerék ellenőrzése

- 1 Tartsa a pedelec-et.
- 2 Tartsa az első, ill. hátsó kereket, és próbálja meg a kereket oldalra mozgatni. Közben ellenőrizze, hogy a kerékanya, ill. a gyorsár mozog-e.
  - ⇒ Ha a kerék, a kerékanya vagy a gyorsár oldalirányban mozdul, helyezze üzemen kívül a pedelec-et. Lépjen kapcsolatba a szaküzlettel.
- 3 Emelje meg egy kicsit a pedelec-et. Forgassa meg az első, ill. hátsó kereket. Közben ellenőrizze, hogy a kerék sem oldalirányban, sem kifelé nem csapkod.
  - ⇒ Ha a kerék oldalirányban vagy kifelé csapkod, helyezze üzemen kívül a pedelec-et. Lépjen kapcsolatba a szaküzlettel.

### 7.5.1.1 Guminyomás ellenőrzése

#### Értesítés

Túl kis guminyomás esetén a gumiabroncs nem éri el a teherbírását. A gumiabroncs nem stabil és leugorhat a feliról.

Túl nagy guminyomás esetén a gumiabroncs szétpattanhat.

A gumiabroncsok kopóalkatrészek és környezeti befolyások, mechanikus hatások, kifáradás vagy tárolás hatására elhasználódnak. Csak az optimális guminyomás biztosítja a fokozott defektvédelmet, alacsony gördülési ellenállást, hosszabb élettartamot és több biztonságot.

#### Levegővesztés

Még a legtömörebb belső is folyamatosan veszít a nyomásból, mivel az autógumikkal ellentétben a guminyomás egy pedelec gumiabroncsánál lényegesen magasabb és a falvastagságok jelentősen kisebbek. Havonta 1 bar nyomásvesztés normálisnak tekinthető. Ennek során a nyomásvesztés magasabb nyomásoknál lényegesen gyorsabban és alacsony nyomásoknál lényegesen lassabban történik.

#### Guminyomás ellenőrzése

A megengedett nyomáshatárok a gumiabroncs oldalfalán vannak megadva.



151. ábra: Guminyomás bar-ban (1) és psi-ben (2)

- ▶ A guminyomást legalább 10 naponként össze kell hasonlítani a pedelec okmányába bejegyzett értékkel.

**Tűszelep****Csak az ezzel a felszereltséggel rendelkező pedelec-ekre érvényes**

A guminyomást egyszerű tűszelepnél nem lehet mérni. Ezért a guminyomást a töltőtömlőben lassú pumpálás mellett kerékpárpumpával mérjük.

✓ Ajánlott nyomásmérővel ellátott kerékpárpumpa használata.

- 1 Csavarozza le a szelepszapkát.
- 2 Oldja a felniányát.
- 3 Csatlakoztassa a kerékpár légpumpát.
- 4 Lassan pumpálja fel a gumiabroncsot és közben figyelje a guminyomást.
- 5 Korrigálja a guminyomást a pedelec okmányában szereplő adatok szerint.
- 6 Ha a guminyomás túl magas, oldja a hollandi anyát, engedjen le levegőt és utána újra nyomja be szorosan a hollandi anyát.
- 7 Vegye le a kerékpárpumpát.
- 8 Csavarozza rá szorosan a szelepszapkát.
- 9 A felniányát ujjheggyel gyengén csavarozza rá a felnire.

⇒ Szükség esetén korrigálja a guminyomást (lásd 6.5.5 fejezet).

**Autószelep****Csak az ezzel a felszereltséggel rendelkező pedelec-ekre érvényes**

✓ Ajánljuk, hogy egy töltőállomás légpumpáját vagy nyomásmérővel felszerelt, korszerű kerékpárpumpát használjon. Régebbi és egyszerű kerékpárpumpák alkalmatlanok autószeleppel való töltésre.

- 1 Csavarozza le a szelepszapkát.
  - 2 Oldja a felniányát.
  - 3 Csatlakoztassa a kerékpárpumpát.
  - 4 Pumpálja fel a gumiabroncsot és közben figyelje a guminyomást.
- ⇒ A guminyomás az adatoknak megfelelően korrigálva van.
- 5 Vegye le a kerékpárpumpát.

6 Csavarozza rá szorosan a szelepszapkát.

7 A felniányát ujjheggyel gyengén csavarozza rá a felnire.

⇒ Szükség esetén korrigálja a guminyomást (lásd 6.5.5 fejezet).

**Francia szelep****Csak az ezzel a felszereltséggel rendelkező pedelec-ekre érvényes**

✓ Ajánlott nyomásmérővel ellátott kerékpárpumpa használata. Figyelembe kell venni a kerékpárpumpa kezelési utasítását.

- 1 Csavarozza le a szelepszapkát.
  - 2 Körülbelül négy fordulattal nyissa a recézett szélű csavart.
  - 3 Tegye óvatosan a szelepre a kerékpárpumpát úgy, hogy a szelepbetét ne görbüljön meg.
  - 4 Pumpálja fel a gumiabroncsot és közben figyelje a guminyomást.
  - 5 Korrigálja a guminyomást a gumiabroncson látható adatok szerint.
  - 6 Vegye le a kerékpárpumpát.
  - 7 Ujjheggyel nyomja be szorosan a recézett szélű anyát.
  - 8 Csavarozza rá szorosan a szelepszapkát.
  - 9 A recézett szélű anyát ujjheggyel gyengén csavarozza rá a felnire.
- ⇒ Szükség esetén korrigálja a guminyomást (lásd 6.5.5 fejezet).

### 7.5.1.2 A gumiabroncsok ellenőrzése

Kerékpárguminál a profilnak sokkal kisebb a jelentősége, mint pl. autóguminál. Ezért a gumiabroncs, a terepkerékpár gumitól eltekintve, még kopott profillal is tovább üzemeltethető.

#### 1 Ellenőrizze a futófelület kopását.

A gumiabroncs akkor van elhasználódva, ha a futófelületen a defektvédő betét vagy a karkaszszál láthatóvá válik.

Mivel a defektekkel szembeni ellenállóképességet a futófelület vastagsága is befolyásolja, ezért ésszerű lehet, ha már előtte kicseréli a gumiabroncsot.



152. ábra: Profil nélküli gumiabroncs, amelyet cserélni lehet (1), és gumiabroncs áttetsző defektvédelemmel (2), amelyet cserélni kell

#### 2 Ellenőrizze az oldalfalak kopását. Ha repedések lépnek fel, a gumiabroncsot cserélni kell.



153. ábra: Példák kifáradási repedésekre (1) és öregedési repedésekre (2)

#### 3 Gumiabroncs cseréje magasfokú mechanikus ismereteket feltételez. Ha a gumiabroncs le van futva, a szaküzletben kell cserélni.

### 7.5.1.3 Felni ellenőrzése

#### FIGYELMEZTETÉS

#### Bukás elhasználódott felni következtében

Az elhasználódott felni eltörhet és blokkolhatja a kereket. Ennek súlyos személyi sérülésekkel járó bukás lehet a következménye.

- ▶ Rendszeresen ellenőrizze a felni elhasználódását.
- ▶ A felni repedései vagy deformálódása esetén helyezze üzemen kívül a pedelec-et. Lépjen kapcsolatba a szaküzlettel.

A felni kopóalkatrészek és környezeti befolyások, mechanikus hatások, kifáradás vagy felni fékeknel a fékezés következtében elhasználódnak.

- ▶ Ellenőrizze a felniágy kopását.
- ⇒ Egy láthatatlan kopásindikátorral rendelkező felnifék felnijei akkor vannak elkopva, ha a kopásjelző a felni illesztése területén láthatóvá válik.
- ⇒ A látható kopásindikátorú felni akkor vannak elkopva, ha a fék dörzsfelületén lévő fekete, körkörös mélyedés már nem látható.
- ▶ Ajánlott a fékbetét minden második cseréje alkalmával a *felni*ket is cserélni.

### 7.5.1.4 Rögzítőcsavar-lyukak ellenőrzése

Rögzítőcsavarok kifáradást és igénybevételt okoznak a rögzítőcsavar-lyuk szélén.

- ▶ Ellenőrizze, hogy vannak-e repedések a rögzítőcsavar-lyuk szélén.

Ha repedések vannak a rögzítőcsavar-lyuk szélén, lépjen kapcsolatba a szaküzlettel.

### 7.5.1.5 Rögzítőcsavar-lyuk ellenőrzése

A rögzítőcsavar-lyukak gyengíthetik a gumibroncságyat.

- ▶ Ellenőrizze, hogy a rögzítőcsavar-lyukakból kiindulva fellépnek-e repedések.
- ⇒ Ha repedések vannak a rögzítőcsavar-lyukakból kiindulva, lépjen kapcsolatba a szaküzlettel.

### 7.5.1.6 Felnihorgok ellenőrzése

Mechanikus ütések a felnihorgok deformálódását okozhatják. A gumibroncs biztonságos szerelése ilyen esetben már nem garantált.

- ▶ Ellenőrizze a görbe felnihorgokat is.
- ⇒ Ha görbe felnihorgokat talál, cserélje ki a felnit. Soha nem szabad a felnit fogóval javítani és visszahajlítani a horgot.

### 7.5.1.7 Küllők ellenőrzése

- ▶ Hüvelykujjával és mutatóujjával gyengén nyomja össze a küllőket. Ellenőrizze, hogy a feszítés minden küllőnél egyforma.
- ⇒ Ha a feszítés különböző vagy a küllők meglazultak, lépjen kapcsolatba a szaküzlettel.

## 7.5.2 Fékrendszer ellenőrzése



### Bukás a fék meghibásodása következtében

Az elhasználódott féktárcsák és fékbetétek, valamint a hiányzó hidraulikaolaj a fékvezetékben csökkentik a fékhatást. Ennek súlyos személyi sérülésekkel járó bukás lehet a következménye.

- ▶ Rendszeresen ellenőrizze a féktárcsát, fékbetéteket és a hidraulikus fékrendszert. Lépjen kapcsolatba a szaküzlettel.

A fék ellenőrzésének gyakorisága a használat intenzitásától és az időjárási viszonyoktól függ. Ha a pedelec-et szélsőséges feltételek, mint pl. eső, szennyeződés vagy nagy kilométerteljesítmény esetén használja, az ellenőrzést gyakrabban kell elvégezni.

#### 7.5.2.1 Kézifék ellenőrzése

- 1 Ellenőrizze, hogy a kézifék minden csavarja szorosan meg van-e húzva (lásd 3.6.10 fejezet).
  - 2 Húzza meg a meglazult csavarokat.
  - 3 Ellenőrizze, hogy a kézifék nem fordul el a kormányon (lásd 3.6.10 fejezet).
  - 4 Húzza meg a meglazult csavarokat.
  - 5 Ellenőrizze, hogy teljesen meghúzott kézifék esetén még legalább 1 cm távolság maradjon a kézifék karja és a markolat között.
  - 6 Ha a távolság túl kevés, igazítsa a markolatszélességen (lásd 6.5.9.6 fejezet).
  - 7 Kézifék behúzásakor a pedál hajtásával ellenőrizze a fékhatást.
- ▶ Ha a fékhatás túl gyenge, állítsa be a féknyomásponthoz (lásd 6.5.9.8 fejezet).
  - ▶ Ha a pedelec nem állítható be, lépjen kapcsolatba a szaküzlettel.

#### 7.5.2.2 Hidraulikus fékrendszer ellenőrzése

- 1 Húzza meg a kéziféket és ellenőrizze, hogy lép-e ki fékfolyadék a vezetékekből, csatlakozókból vagy a fékbetéteken.
- 2 Ha valamelyik helyen fékfolyadék kilépését tapasztalja, helyezze üzemben kívül a pedelecet. Lépjen kapcsolatba a szaküzlettel.
- 3 Húzza meg többször és tartsa meg a kéziféket.
- 4 Ha a pedelec bizonytalanul érezhető és változik, légteleníteni kell a féket. Lépjen kapcsolatba a szaküzlettel.

#### 7.5.2.3 Bovidenek ellenőrzése

- 1 Húzza meg többször a kéziféket. Közben ellenőrizze, hogy a bavidenek szorúlnak-e vagy fellépnek-e kaparó zajok.
- 2 Szemmel ellenőrizze a bavidenek mechanikus állapotát és sérüléseit vagy a huzalvégek szakadását.
- 3 A kifogásolható bavideneket cseréltesse ki. Lépjen kapcsolatba a szaküzlettel.

### 7.5.2.4 Táracsafék ellenőrzése

Csak az ezzel a felszereltséggel rendelkező pedelec-ekre érvényes

#### Fékbetétek ellenőrzése

- ▶ Ellenőrizze, hogy a fékbetétek vastagsága egy helyen sem kisebb mint 1,8 mm és a fékbetét és a tartólemez vastagsága nem kevesebb mint 2,5 mm.



154. ábra: Fékbetét ellenőrzése beépített állapotban a szállítási rögzítés segítségével

- 1 Ellenőrizze a fékbetétek sérülését és erős szennyeződését.
  - ⇒ A sérült vagy erősen szennyezett fékbetéteket cseréltesse ki. Lépjen kapcsolatba a szaküzlettel.
- 2 Húzza meg és tartsa a kéziféket.
- 3 Közben ellenőrizze, hogy a szállítási rögzítés befér-e a fékbetétek tartólemezei közé.
  - ⇒ Ha a szállítási rögzítés befér a tartólemezek közé, a fékbetétek nem érték el a kopási határt.
  - ⇒ Elhasználódás esetén lépjen kapcsolatba a szaküzlettel.

#### Féktárcsák ellenőrzése

- ✓ Húzzon kesztyűt, mert a féktárca igen éles.
- 1 Fogja meg a féktárcsát, és enyhe rángatással ellenőrizze, hogy a féktárca kotyogásmentesen ül-e a keréken.
- 2 Ellenőrizze, hogy a fékbetétek a kézifék meghúzásakor és elengedésekor egyenletesen és szimmetrikusan visszatérnek a féktárca irányába.
  - ⇒ Ha a féktárcsát mozgatni lehet vagy a fékbetétek szabálytalanul mozognak, lépjen kapcsolatba a szaküzlettel.
- 3 Ellenőrizze, hogy a féktárca vastagsága egy ponton sem kevesebb mint 1,8 mm.
  - ⇒ Ha a kopás meghaladja a megengedett határt és a féktárca vastagsága 1,8 mm-nél kevesebb, ki kell cserélni a féktárcsát. Lépjen kapcsolatba a szaküzlettel.

### 7.5.2.5 Kontrafék ellenőrzése

Csak az ezzel a felszereltséggel rendelkező pedelec-ekre érvényes

- ✓ A kontraféken éles sarkak és szélek vannak.  
Viseljen kesztyűt.
- 1** Tartsa az ellentartót és ellenőrizze, hogy szilárdan rögzítve van-e a hátsó alsó vázcsőre.
  - ⇒ Ha meglazult az ellentartó csavarja, szorítsa meg.
- 2** Végezzen fékezési próbát. Közben figyelje a zajokat.
  - ⇒ Ha kontrafékes fékezésnél zajt tapasztal, lépjen kapcsolatba a szaküzlettel.

### 7.5.2.6 Felnyírók ellenőrzése

Csak az ezzel a felszereltséggel rendelkező pedelec-ekre érvényes

#### Fékbetétek ellenőrzése

- ▶ Ajánlott a fékbetét minden második cseréje alkalmával a *felnyíró* is cserélni.
- 1 Ellenőrizze, hogy a fékbetétek elhasználódása a felnyíró két oldalán egyforma-e. Ellenőrizze, hogy a fékbetétek elhasználódása ferde-e.
  - ⇒ Ha a fékbetétek különböző mértékben vagy ferdén használódtak el, lépjen kapcsolatba a szaküzlettel.
- 2 Ellenőrizze, hogy a fékbetétek elérték-e a kopási határt.
  - ⇒ A fékbetétek kopási határának elérése esetén cserélni kell a fékbetéteket. Lépjen kapcsolatba a szaküzlettel.
- 3 Ellenőrizze, hogy elfordíthatók-e a fékbetétek.
  - ⇒ Ha a fékbetétek elfordíthatók, a fékbetétek tartója hibás és cserélni kell. Lépjen kapcsolatba a szaküzlettel.
- 4 Ellenőrizze, hogy a fékbetétek a kézifék meghúzásakor és elengedésekor egyenletesen mozognak és szimmetrikusan visszatérnek a felnyíró irányába.
  - ⇒ Ha a fékbetétek mozgása nem egyforma, lépjen kapcsolatba a szaküzlettel.

#### Felnyíró fékfelületének ellenőrzése

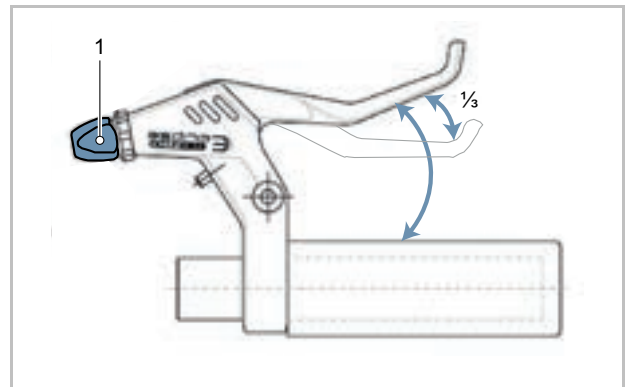
Felnyíróknál az oldalfal érzékeny a kopásra. Az elhasználódás a menetterhelésektől függ. A fékbetét és a felnyíró közé került szennyeződés, valamint az erős fékező erők befolyásolhatják az élettartamot.

Ha a falvastagság 0,9 mm-nél kevesebb, cserélni kell a felnyíró. Ha mély barázdák láthatók, felnyírók kifelé deformálódtak vagy megváltozik a fékteljesítmény, amilyen gyorsan csak lehet lépjen kapcsolatba a szaküzlettel.

- ▶ A felnyíró cseréje magasfokú mechanikus ismereteket feltételez, és csak szaküzletben végezhető.

#### V-fék beállítása

- ▶ Ellenőrizze, hogy a fékhatás a kézifék útjának egyharmada után kezdődik-e.
  - ⇒ Állítsa be a fékpofák és a felnyíró közötti távolságot egyenletesen 1-1,5 mm-re a fékmarkolaton lévő állítócsavar jobbra és balra történő elforgatásával.
  - ⇒ Ha a fékmarkolaton nincs állítócsavar, vagy ha a fékpofák és a felnyíró közötti távolság csak 1,5 mm-nél nagyobb mértékben állítható, forduljon szakkereskedőhöz.



155. ábra: Fordítsa el az állítócsavart (1), amíg a fékek a kézifék  $\frac{1}{3}$ -nyi mozgása után be nem kapcsolódnak



### 7.5.3 Lánccellenőrzése

- ▶ Ellenőrizze a lánccszerszám rozsdásodását, sérülését és nehezen mozgatható lánccszerszámokat.
- ⇒ Cserélje ki a rozsdás, sérült vagy nehezen mozgatható lánccszerszámokat, mivel azok nem bírják a hajtás húzóterhelését, és hamarosan elszakadnak. Lépjen kapcsolatba a szaküzlettel.

### 7.5.4 A lánccszerszám ellenőrzése

#### Értesítés

Túl nagy szíj feszítés növeli a kopást. Túl kis szíj feszítés ahhoz vezethet, hogy a *lánccszerszám* leugrik a *lánccszerszámokról*.

- ▶ Havonta ellenőrizze a lánccszerszám feszítést.

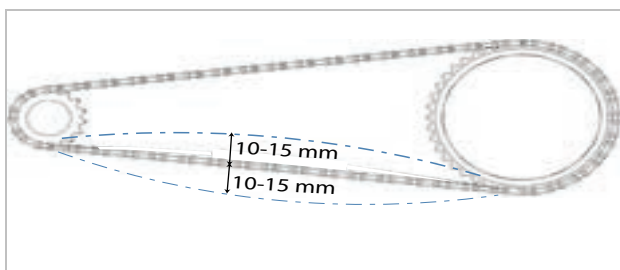
#### 7.5.4.1 Feszítés ellenőrzése külső váltó esetén

Külső váltóval rendelkező pedelec esetén a váltómű megfeszíti a lánccszerszámot.

- 1 Ellenőrizze a lánccszerszám belógását.
  - 2 Ellenőrizze, hogy a váltóművet gyenge nyomással előre lehet mozgatni és magától visszaáll korábbi helyzetébe.
- ⇒ Ha a lánccszerszám belóg vagy a váltómű nem áll vissza, lépjen kapcsolatba a szaküzlettel.

#### 7.5.4.2 Feszítés ellenőrzése agyváltó esetén

Körbefutó lánccszerszám felszerelt pedelec-eknél távolítsa el a lánccszerszámot.



156. ábra: Példa lánccszerszám ellenőrzésére: 5 mm felfelé, 10 mm lefelé = 15 mm eltérés

- 1 Lánccszerszám emelése felfelé. Mérje meg a távolságot a középponttól. Nyomja le a lánccszerszámot. Mérje meg a távolságot a középponttól.

- 2 Az eltérés meghatározásához adja össze a két értéket.
- 3 Ellenőrizze a lánccszerszám feszességét három-négy ponton.
  - ⇒ Ha az eltérés nagyobb mint 20 mm, húzza meg újra a lánccszerszámot.
  - ⇒ Ha az eltérés kisebb mint 10 mm, lazítsa meg a lánccszerszámot.
- ▶ Agyváltónál a lánccszerszám feszítéséhez a hátsó kereket hátra és előre kell tolni. Lépjen kapcsolatba a szaküzlettel.
- ▶ Agyváltóval vagy kontrafékkel rendelkező pedelec-nél a lánccszerszám feszítése excenteres csapágy vagy eltolható agytengely felfogatás segítségével történik a közép-csapágyban. A feszítéshez speciális szerszámok és szakismeretek szükségesek. Lépjen kapcsolatba a szaküzlettel.

### 7.5.5 Lánccszerszám ellenőrzése

Minden lánccszerszám van egy kopáshatára. Ha ezt túllépi, ki kell cserélni a lánccszerszámot.

Gyártó	Kopáshatár
SHIMANO	>1%
KCM	>0,8 mm tagonként
SRAM	>0,8%
ROHLOFF	S: >0,1 mm tagonként A: >0,075 mm tagonként

58. táblázat: Lánccszerszám gyártó szerinti kopáshatára

#### 7.5.5.1 Rutinellenőrzés

A hagyományos lánccszerszámok esetén szükséges rutinvizsgálatot kézzel elvégezheti a lánccszerszámokon.

- 1 Helyezze a lánccszerszámot a legnagyobb lánccszerszámokra.
- 2 A lánccszerszámot emelje meg előlről a kerék közepe felé.
  - ⇒ Ha a lánccszerszám több mint fél lánccszerszám felemelhető a lánccszerszámokról, ellenőrizze, vagy forduljon szakkereskedőhöz.

## 7.5.5.2 ellenőrzés

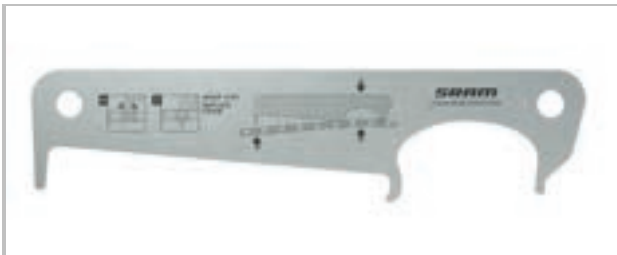
Mindegyik lánchoz gyártónként különböző kopó idomszer áll rendelkezésre:



157. ábra: KMC mérőidom példája



158. ábra: SHIMANO mérőidom példája



159. ábra: SRAM mérőidom példája

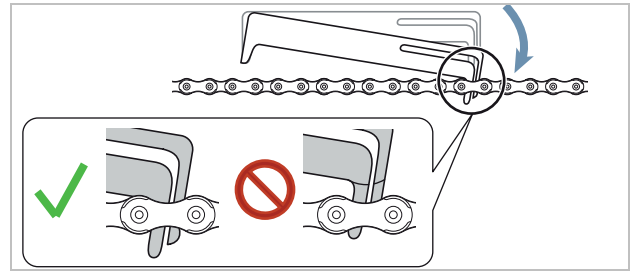


160. ábra: ROHLOFF mérőidom példája



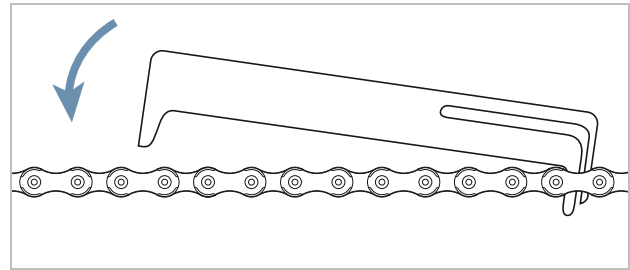
161. ábra: KMC digitális mérőidom példája

1 Dugja a mérőidomot jobb oldalon két lánctag közé.



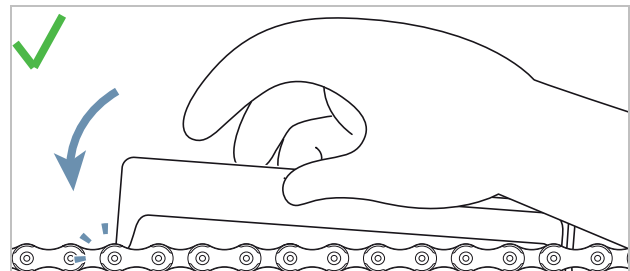
162. ábra: Mérőidom be van dugva

2 Hajtsa le a mérőidomot bal oldalon.



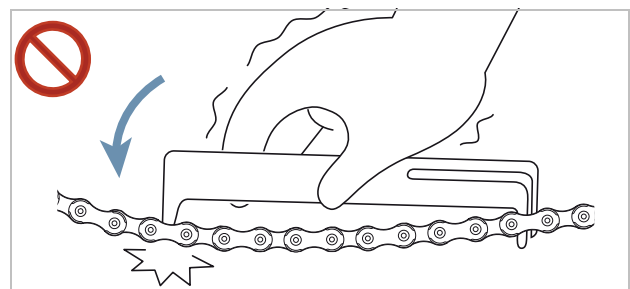
163. ábra: Engedje le a mérőidomot a bal oldalon

⇒ Ha a mérőidom nem fér be a lánctagok közé, a lánc még nem kopott.



164. ábra: A mérőidom nem illeszkedik

⇒ Ha a mérőidom két lánctag között elfér, a lánc elkopott, és ki kell cserélni. Lépjen kapcsolatba a szaküzlettel.

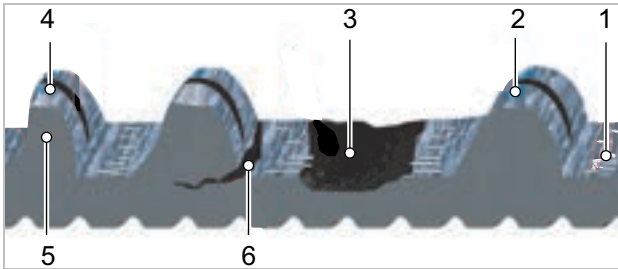


165. ábra: A mérőidom illeszkedik

## 7.5.6 Szíj ellenőrzése

### 7.5.7 A szíj kopásának ellenőrzése

- Szíj ellenőrzése tekintettel a kopási jellemzőkre:



166. ábra: Szíj kopási jellemzői

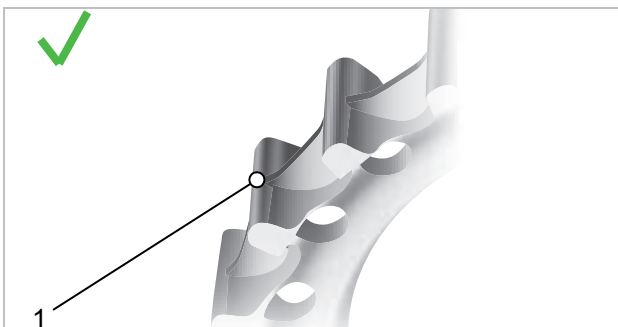
- 1 Karbon bovdenszálak jelennek meg,
- 2 elhasználódott szövet látható polimerrel,
- 3 szíjfog hiányzik,
- 4 szimmetria hiánya,
- 5 cápafog vagy
- 6 repedések.

⇒ Ha egy vagy több kopási jellemző áll fenn, lépjen kapcsolatba a szaküzlettel. A szíjat ki kell cserélni.

### 7.5.8 A szíjtárcsa kopásának ellenőrzése

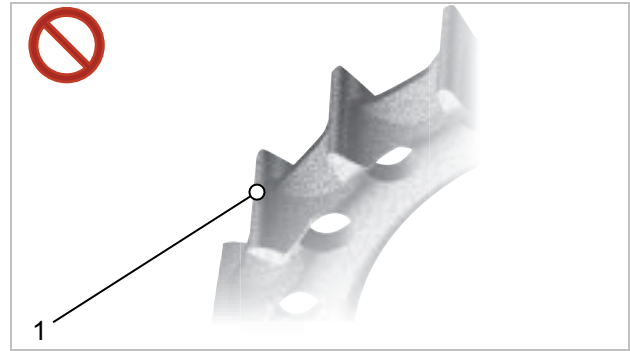
- Ellenőrizze a szíjtárcsát.

⇒ A fogprofil lekopott és a fogak vastagok. A szíjtárcsát nem kell kicserélni.

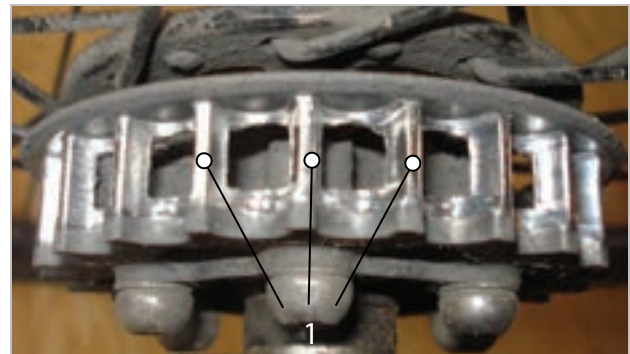


167. ábra: Optimális fogprofil

⇒ A fogprofil csúcsos és a fogak vastagsága lecsökkent. Lépjen kapcsolatba a szaküzlettel. A szíjtárcsát ki kell cserélni.



168. ábra: Kopott fogprofil



169. ábra: Kopott fogprofil fotója példaként

### 7.5.9 Szíj feszítés ellenőrzése

A túl alacsony szíjfeszesség fogugrást vagy „csúszást” okozhat, azaz a szíj fogai átcúsznak a hátsó keréktárcsa fogain. A túlzott feszesség a csapágyak károsodását, a rendszer megnehezedett működését és az elektromos hajtásrendszer fokozott kopását okozhatja.

A szíj feszítés beállítása pedelec-től függően eltérő lehet. A gyakori feszítőrendszerek közé tartoznak a ferde vagy függőleges agytengely felfogatások, a vízszintesen eltolható agytengely felfogatások és az excenteres közép csapágyak.

A szíj feszességének mérésére három gyakori módszer létezik:

- Gates Carbon Drive mobil app iPhone®-hoz és Android®-hoz,
- Gates Krikít feszességmérő és
- Eco feszességteszter.

Mindegyik módszerrel kissé változhat a szíj mentén a feszesség, ezért a folyamatot többször meg kell ismételni. A pedált mindegyik mérés után forgassa el egy negyed fordulattal. Ismételje meg a mérést.

A szerszámok csupán a feszességet mérik. Nem tartalmazzák a feszességre vonatkozó szükséges értéket. Az alábbi táblázat tartalmazza az értékeket a Gates Carbon Drive szíj megfelelő feszességtartományára vonatkozólag.

	Egyenletes pedálozás	Sportos használat
MTB* és single speed kerékpárok	45–60 Hz (35–45 lbs)	60–75 Hz (45–53 lbs)
Agyváltó/Pinion hajtómű	35–50 Hz (28–40 lbs)	

59. táblázat: Előírt feszességértékek

\* A CDN és a SideTrack rendszerek nem engedélyezettek hegyikerékpárokhoz, középmotoros vagy sebességváltós e-kerékpárokhoz, sebességváltó nélküli kerékpárokhoz, valamint utazó, trekking- vagy túrakerékpárokhoz.

Ezek a feszességadatok kezdeti orientációként szolgálnak, és a testméret, az áttételi arány és a pedálokra kifejtett erő függvényében felfelé vagy lefelé korrigálhatók.

### 7.5.9.1 Gates Carbon Drive mobil app



A Gates Carbon Drive mobil app a szíjfeszességet méri a szíj sajátfrekvenciája (Hz) alapján. Ehhez az alkalmazás a mobiltelefon mikrofonján keresztül rögzíti a szíj hangját, és meghatározza a

főfrekvenciát.

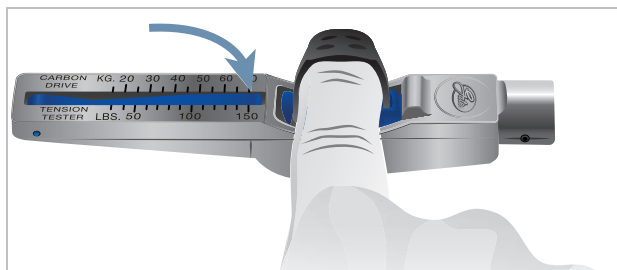
- ✓ A Gates Carbon Drive mobil appot töltsse le ingyenesen az App Store-ból vagy a Google Play-ből a mobiltelefonjára.
- ✓ A mérést nyugodt környezetben végezze el.
- ✓ Ellenőrizze, hogy a mobilkészülék mikrofonja legyen bekapcsolva.

- 1 Nyissa meg az alkalmazást.
  - 2 Kattintson a feszesség szimbólumra.
  - 3 Kattintson a **MEASURE**-ra.
  - 4 Irányítsa a mobil mikrofonját a szíjra.
  - 5 Pengesse meg a szíjat, hogy a szíj úgy rezegjen, mint egy gitárhúr.
  - 6 Több összehasonlító mérést javasolunk. Forgassa el a hajtókart egy negyed fordulattal. Ismételje meg a frekvenciamérést.
  - 7 A szíj frekvenciakijelzését vesse össze a 59. táblázatban látható feszességértékekkel.
- ⇒ Ha az érték magasabb, mint az előírt érték, csökkentse a szíjfeszítést.
- ⇒ Ha az érték az előírt értéken belül van, a szíjfeszítés helyesen van beállítva.
- ⇒ Ha az érték alacsonyabb, mint az előírt érték, növelje a szíjfeszítést.

### 7.5.9.2 Gates Krikit feszességmérő

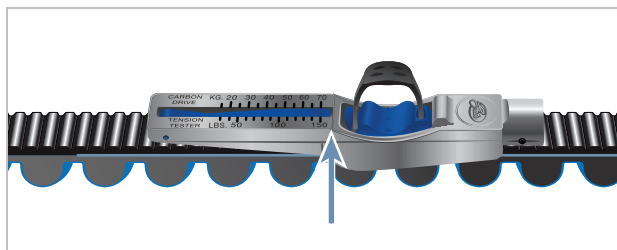
Az ár nem tartalmazza

- ✓ Ellenőrizze, hogy a mérés kijelző egészen lent van-e.
- 1 Dugja a mutatóujját az ujjhurokba. Helyezze a mérőműszerre.



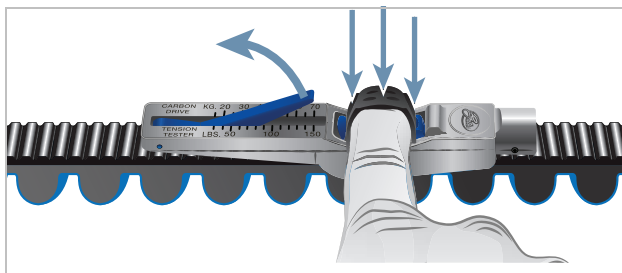
170. ábra: Mutatóuj a mérőeszközben

- 2 Helyezze a mérőműszert az öv tetejére. Helyezze a mérőműszert a szíjhossz közepére.



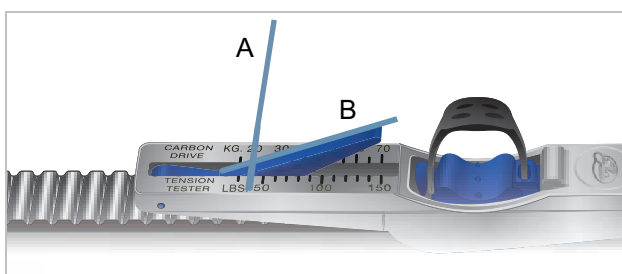
171. ábra: Mérőműszer a szíjra

- 3 Nyomja le a mérőműszert csak egy ujjal, amíg az a helyére nem kattann.



172. ábra: Mérőműszer lenyomása ujjal

- 4 A mérőértéket ott olvassák le, ahol az A és B vonal találkozik.



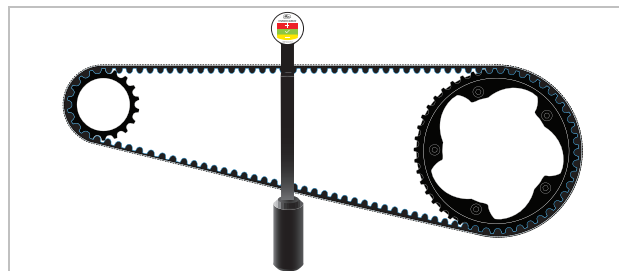
173. ábra: Leolvasott érték példája: 20 kg

- 5 Forgassa el a pedál egy negyed fordulattal. A mérést legalább háromszor ismételje meg.
- 6 A leolvasott értéket számítsa át kg-ról fontra. Az érték hüvelyk per fontra felel meg. Példa: 20 kg = 44 Inc = 44 lbs
- 7 Az értéket hasonlítsa össze a 44. Táblázat feszültségértékével.
- ⇒ Ha az érték magasabb, mint az előírt érték, csökkentse a szíjfeszítést.
  - ⇒ Ha az érték az előírt értéken belül van, a szíjfeszítés helyesen van beállítva.
  - ⇒ Ha az érték alacsonyabb, mint az előírt érték, növelje a szíjfeszítést.

### 7.5.9.3 ECO feszességteszter

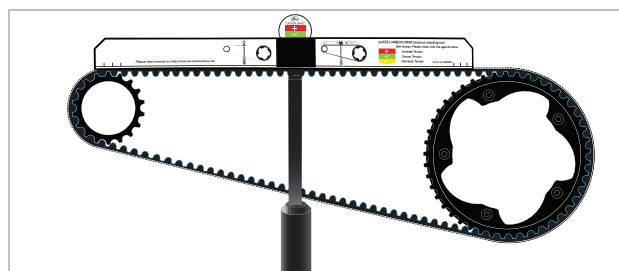
Az ár nem tartalmazza

- 1 Akassza a mérőrudat középen a szíjra.



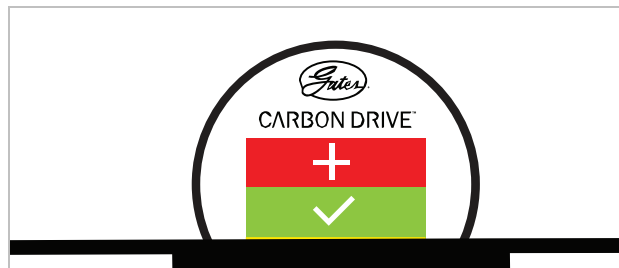
174. ábra: Felfüggesztett mérőrúd

- 2 Helyezze a vonalzó a két szíjtárcsára.



175. ábra: Vonalzó elhelyezve

⇒ Olvassa le a feszességet a feszültségkijelzőn.



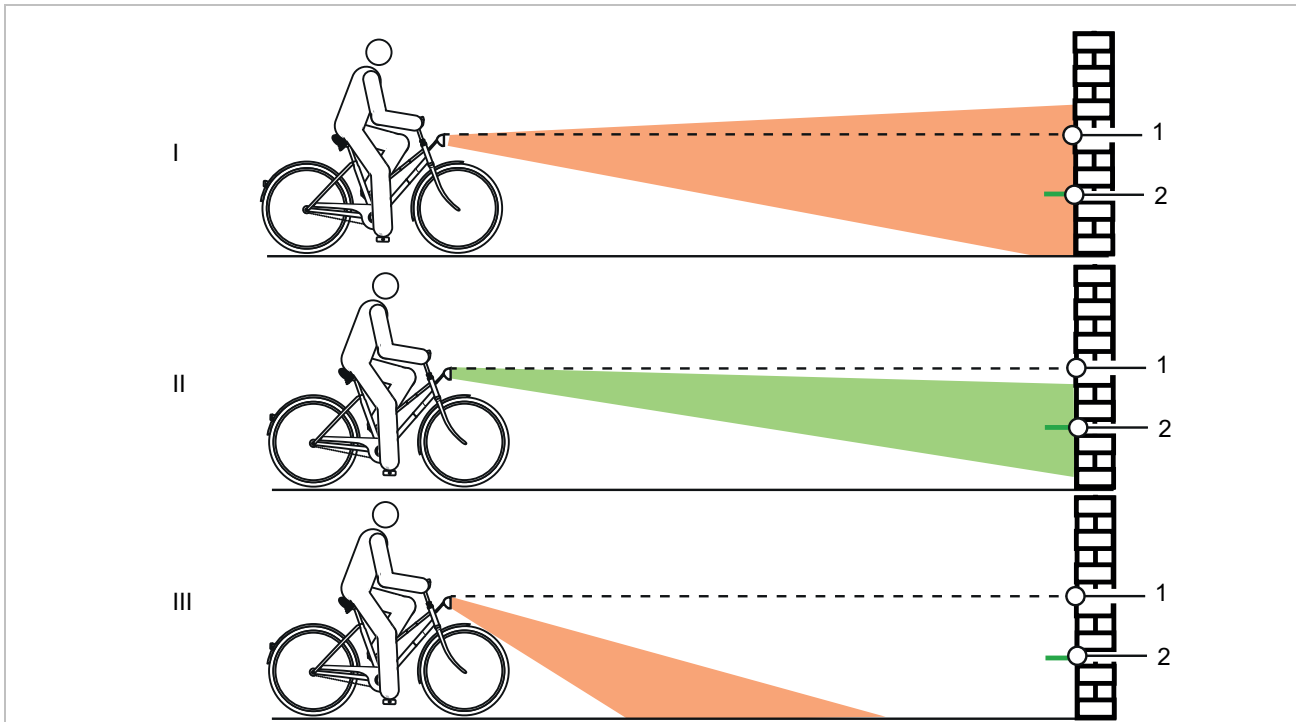
176. ábra: Példa: Az alsó sárga szélén, ezért kissé csökkentse a szíjfeszítést

Piros = növelje a szíjfeszítést  
Zöld = szíjfeszítés megfelelően van beállítva  
Sárga = csökkentse a szíjfeszítést

### 7.5.10 Világítás ellenőrzése

- 1 Ellenőrizze a kábelcsatlakozások sérüléseit, korrodálódását és szilárd rögzítését a fényszórón és a hátsó lámpán.
- ⇒ Ha a kábelcsatlakozások sérültek, korrodálódtak vagy rögzítésük nem szilárd, helyezze üzemen kívül a pedelec-et. Lépjen kapcsolatba a szaküzlettel.
- 2 Kapcsolja be a világítást.
- 3 Ellenőrizze, hogy világít-e a fényszóró és a hátsó lámpa.

- ⇒ Ha a fényszóró vagy a hátsó lámpa nem világít, helyezze üzemen kívül a pedelec-et. Lépjen kapcsolatba a szaküzlettel.
- 4 Állítsa a pedelec-et 5 m-rel a fal mellé.
- 5 Állítsa egyenes helyzetbe a pedelec-et. Tartsa egyenesen két kezével a kormányt. Ne használja az oldaltámaszt.



177. ábra: Túl magasra (1), helyesen (2) és túl mélyre (3) beállított világítás

- 6 Ellenőrizze a fénykúp helyzetét.
- ⇒ Ha a fény túl magasra vagy túl alacsonyra van beállítva, végezze újra a világítás beállítását (lásd 6.5.11.1 fejezet).

### 7.5.11 Kormányzár ellenőrzése

- ▶ Rendszeres időközönként ellenőrizze és adott esetben a szaküzlettel állíttassa be a kormányzárát és a gyorsárrendszert.
  - ▶ Ha ehhez meglazítja a belső hatlapfejű csavart, a csavar oldása után be kell állítani a csapágyhézagot. Utána a meglazított csavarokat közepesen szilárd csavarbiztosítóval (pl. kék Loctite) kell ellátni és az előírás szerint meg kell húzni.
  - ▶ Ellenőrizze a kúp, kormányzár-szorítócsavar és villaszár korróziós károsodásait.
- ⇒ Kopás és korrózió jelei esetén helyezze üzemen kívül a pedelec-et. Lépjen kapcsolatba a szaküzlettel.

### 7.5.12 Kormány ellenőrzése

- 1 A markolatoknál fogva tartsa szorosan két kezével a kormányt.
  - 2 Mozgassa fel és le a kormányt, valamint nyomja billenő helyzetbe.
- ⇒ Ha a kormányt mozgatni lehet, lépjen kapcsolatba a szaküzlettel.
- 3 Rögzítse az első kereket oldalirányú elfordulás megakadályozására (pl. egy kerékpárállványban).
  - 4 Tartsa a kormányt mindkét kezével.
  - 5 Ellenőrizze, hogy a kormány elfordítható-e az első kerékhez képest.
- ⇒ Ha a kormányt mozgatni lehet, lépjen kapcsolatba a szaküzlettel.

### 7.5.13 Nyereg ellenőrzése

- 1 Tartsa a nyeret.
  - 2 Ellenőrizze, hogy a nyereg elfordítható, dönthető vagy valamelyik irányba tolható.
- ⇒ Ha a nyereg eltolható, elfordítható vagy valamelyik irányban mozdítható, újra állítsa be a nyeret (lásd 6.5.4 fejezet).
- ⇒ Ha nem sikerül rögzíteni a nyeret, lépjen kapcsolatba a szaküzlettel.

### 7.5.14 Nyeregcső ellenőrzése

- 1 Vegye ki a nyeregcsövet a vázból.
- 2 Ellenőrizze a nyeregcső korrodálódását és repedéseit.
- 3 Szerelje vissza a nyeregcsövet.

### 7.5.15 Pedál ellenőrzése

- 1 Tartsa a pedált és próbálja meg oldalirányban kifelé vagy befelé elmozdítani. Közben figyelje, hogy oldalra elmozdul-e a hajtókar vagy a hajtókar-csapágy.
- ⇒ Ha a pedál, a hajtókar vagy a hajtókar-csapágy oldalra elmozdul, húzza meg szorosan a hajtókar hátoldalán lévő csavart.
- 2 Tartsa a pedált és próbálja meg függőlegesen felfelé vagy lefelé elmozdítani. Közben figyelje, hogy függőlegesen mozog-e a pedál, hajtókar vagy hajtókar-csapágy.
- ⇒ Ha a pedál, a hajtókar vagy a hajtókar-csapágy függőlegesen elmozdul, húzza meg a csavart.

#### 7.5.15.1 Külső váltó ellenőrzése

Külső váltóval rendelkező pedelec-eknél a láncot a váltómű feszíti.

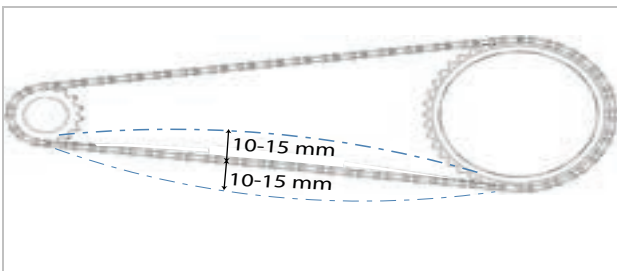
- 1 Állítsa állványra a pedelec-et.
  - 2 Ellenőrizze a lánc belógását.
  - 3 Ellenőrizze, hogy a váltóművet gyenge nyomással előre lehet mozgatni és magától visszaáll korábbi helyzetébe.
- ⇒ Ha a lánc belóg vagy a váltómű nem áll vissza magától, lépjen kapcsolatba a szaküzlettel.

### 7.5.15.2 Agyváltó ellenőrzése

Agyváltóval vagy kontrafékkel rendelkező pedelec-eknél a lánc, ill. a szíj feszítése egy excenteres csapágy vagy eltolható agy tengely felfogatás segítségével történik a középcsapágyban. A feszítéshez speciális szerszámok és szakismeretek szükségesek. Lépjen kapcsolatba a szaküzlettel.

✓ Körbefutó láncvédővel felszerelt pedelec-eknél távolítsa el a láncvédőt.

- 1 Állítsa állványra a pedelec-et.
- 2 A hajtókar egy teljes elfordításával három-négy helyen ellenőrizze a lánc-, ill. szíjfeszítést.



178. ábra: Példa láncfeszítés ellenőrzésére: 5 mm felfelé, 10 mm lefelé = 15 mm eltérés

- 3 Ha a lánc, ill. a szíj több mint 2 cm-rel benyomható, a lánc feszítését szaküzletben meg kell húzatni. Lépjen kapcsolatba a szaküzlettel.
- ⇒ Ha a lánc, ill. a szíj felfelé és lefelé kevesebb mint 1 cm-rel nyomható be, a lánc, ill. a szíj feszítésén lazítani kell. Lépjen kapcsolatba a szaküzlettel.
- ⇒ Akkor érte el az optimális lánc-, ill. szíjfeszítést, ha a lánc közepén a kifizogaskerék és a fogaskerék között maximum 10...15 mm-rel nyomható be. Emellett a hajtókart ellenállás nélkül forgatni lehet.

### 7.5.16 Váltó ellenőrzése

- 1 Ellenőrizze, hogy a váltó valamennyi komponense sérülésmentes-e.
- 2 Ha vannak sérült komponensek, lépjen kapcsolatba a szaküzlettel.
- 3 Állítsa állványra a pedelec-et.
- 4 Forgassa a hajtókart az óramutató járásának irányában.
- 5 Kapcsolja egymás után a sebességeket.
- 6 Ellenőrizze, hogy minden sebesség szokatlan zaj nélkül kapcsolható.
- 7 Ha a sebességek kapcsolása nem megfelelő, állítsa be a váltót.

#### 7.5.16.1 Elektromos váltó ellenőrzése

- 1 Ellenőrizze a kábelcsatlakozások sérüléseit, korrodálódását és szilárd rögzítését.
- ⇒ Ha sérült, korrodálódott vagy meglazult kábelcsatlakozások vannak, lépjen kapcsolatba a szaküzlettel.

#### 7.5.16.2 Mechanikus váltó ellenőrzése

- 1 Kapcsoljon többször egymás után. Közben ellenőrizze, hogy a bovdenek szorulnak-e vagy fellépnek-e kaparó zajok.
  - 2 Szemmel ellenőrizze a bovdenek mechanikus állapotát és sérüléseit vagy a huzalvégek szakadását.
- ⇒ A kifogásolható bovdeneket cseréltesse ki. Lépjen kapcsolatba a szaküzlettel.



### 7.5.16.3 Külső váltó ellenőrzése

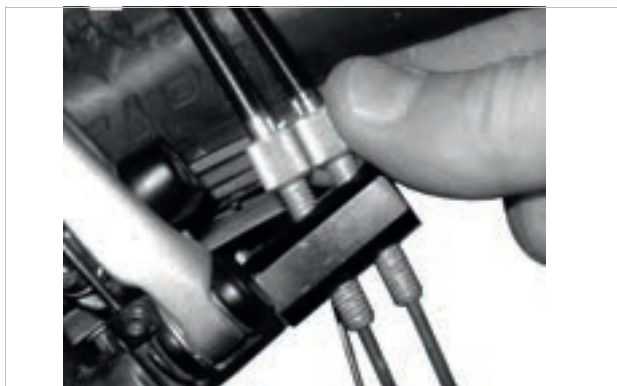
- 1 Ellenőrizze, hogy van-e szabad tér a láncfeszítő és a küllők között.
  - ⇒ Ha nincs szabad tér vagy a lánc csúszik a küllőkön, ill. a gumiabroncson, lépjen kapcsolatba a szaküzlettel.
- 2 Ellenőrizze, hogy van-e szabad tér a váltómű, ill. lánc és a küllők között.
  - ⇒ Ha nincs szabad tér vagy a lánc csúszik a küllőkön, lépjen kapcsolatba a szaküzlettel.

## 7.5.17 A váltó beállítása

### 7.5.17.1 ROHLOFF agy beállítása

**Csak az ezzel a felszereltséggel rendelkező pedelec-ekre érvényes**

- 1 Ellenőrizze, hogy a váltóbovden feszítése úgy van-e beállítva, hogy a váltómarkolat forgatása közben 5 mm elfordítási játék érezhető.
- 2 A **húzásbeállító** elfordításával állítsa be a váltóbovden feszítését.
  - ⇒ A **húzásbeállító** kifelé forgatásával nő a váltóbovden feszítése.
  - ⇒ A húzásbeállító befelé forgatásával csökken a váltóbovden feszítése.



179. ábra: Belső váltóvezérléssel rendelkező ROHLOFF agyváltozatok húzásbeállítója a húzásellentartón van



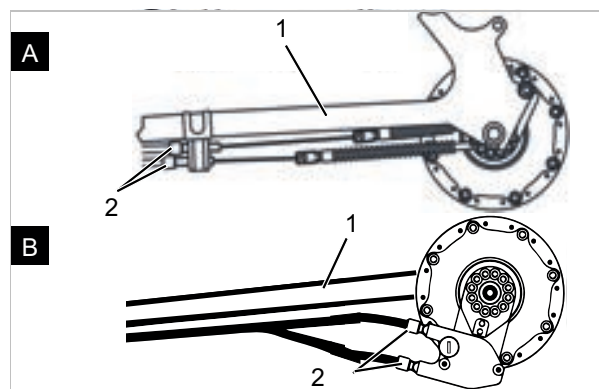
180. ábra: Külső váltóvezérléssel rendelkező ROHLOFF agyváltozatok húzásbeállítója a kötéldobozon van, ami a bal oldalon található

- 3 Ha a váltó beállítása következtében a váltómarkolaton látható jel és számok nem fedik egymást, csavarozza be az egyik húzásbeállítót és ugyanannyival csavarozza ki a másik húzásbeállítót.

### 7.5.18 Bovdennel működő váltó, kétbovdenes beállítás

**Csak az ezzel a felszereltséggel rendelkező pedelec-ekre érvényes**

- ▶ Könnyű kapcsolás eléréséhez állítsa be a váltókarház **beállítóhüvelyek** elfordulási játékát.
- ▶ A váltóbovden játéka gyenge kihúzásnál kb. 1 mm.

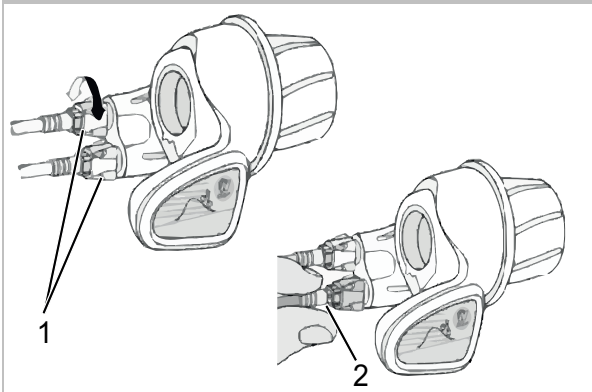


181. ábra: Beállítóhüvelyek (2) láncvillára (1) szerelt bovdenes működésű, kétbovdenes váltó két alternatív kivitelén (A és B)

### 7.5.19 Bovdennel működő forgómarkolatos váltó, kétbovdenes beállítás

Csak az ezzel a felszereltséggel rendelkező pedelec-ekre érvényes

- ▶ Könnyű kapcsolás eléréséhez állítsa be a váltókarház **beállítóhüvelyének** elfordulási játékát.
- ⇒ A forgómarkolatos váltó forgatása közben 2 - 5 mm (1/2 fokozat) elfordítási játék érezhető.



182. ábra: Forgómarkolatos váltó beállítóhüvelyekkel (1) elfordítási játékkal (2)

### 7.5.20 Oldaltámasz stabilitásának ellenőrzése

- 1 Állítsa a pedelec-et egy 5 cm-es kis kiemelkedésre.
  - 2 Hajtsa ki az oldaltámaszt.
  - 3 Rángatással ellenőrizze a pedelec stabilitását.
- ⇒ Ha a pedelec megbillen, húzza meg a csavarokat vagy változtasson az oldaltámasz magasságán.

## 8 Ellenőrzés és szervizelés

### 8.1 Első ellenőrzés

**200 km után vagy 4 héttel a vásárlást követően**

A kerékpározás közben fellépő vibráció hatására csavarok és rugók, amelyek a pedelec gyártásánál szilárdan meg vannak húzva, ülednek, ill. meglazulnak.

- ▶ Közvetlenül a pedelec vásárlásakor egyeztessen egy leghamarabbi időpontot az első ellenőrzéshez.
- ▶ Jegyeztesse be az első ellenőrzést a szervizfüzetbe és bélyegeztesse le.



- ▶ Végeztesse el az első ellenőrzést, lásd 8.4 fejezet.

### 8.2 Átfogó ellenőrzés

**félévenként**

Legkésőbb hat hónaponként átfogó ellenőrzést kell végezni a szaküzletben. Csak így garantált a pedelec biztonsága és működése.

A munkák szakismereteket, valamint speciális szerszámokat és speciális kenőanyagokat igényelnek. Az előírt átfogó ellenőrzés és eljárások végre nem hajtása esetén a pedelec kárt szenvedhet. Ezért az átfogó ellenőrzést csak szaküzletben szabad elvégezni.

- ▶ Vegye fel a kapcsolatot a szaküzlettel és egyeztessen időpontot.
- ▶ Jegyezze be a végrehajtott átfogó ellenőrzést a szervizfüzetbe és bélyegezze le.



- ▶ Hajtsa végre az átfogó ellenőrzést.

### 8.3 Alkatrészfüggő szervizelés

Minőségi alkatrészek kiegészítő szervizelést igényelnek. A munkák szakismereteket, valamint speciális szerszámokat és speciális kenőanyagokat igényelnek. Az előírt szervizelések és eljárások végre nem hajtása esetén a pedelec kárt szenvedhet. Ezért a szervizelést csak szaküzletben szabad elvégezni.

A villa szakszerű karbantartásának végrehajtása nemcsak hosszú tartósságot garantál, hanem a teljesítményt is optimális szinten tartja.

Minden szervizelési időköz mutatja a kerékpározási órák maximális számát az alkatrész gyártója által ajánlott mindenkori szervizelés fajtájához.

- ▶ Rövidebb szervizelési időközökkel a használattól, terep- és környezeti viszonyoktól függően optimalizálja a teljesítményt.



- ▶ A pedelec vásárlásakor a kiegészítő szervizelési munkát igénylő meglévő alkatrészeket a megfelelő szervizelési időközökkel jegyezze be a szervizfüzetbe.
- ▶ Közölje a kiegészítő szerviztervet a vevővel.
- ▶ Jegyezze be a végrehajtott szervizmunkákat a szervizfüzetbe és bélyegezze le.

Teleszkópos villa ellenőrzési és szervizelési időközei		
<b>SR SUNTOUR teleszkópos villa</b>		
<input type="checkbox"/>	Szervizelés 1	50 óránként
<input type="checkbox"/>	Szervizelés 2	100 óránként
<b>FOX teleszkópos villa</b>		
<input type="checkbox"/>	Szervizelés	125 óránként vagy évente
<b>ROCKSHOX teleszkópos villa</b>		
<input type="checkbox"/>	<b>A merülőcsövek szervizelése a következő modellekhez:</b> Paragon™, XC™ 28, XC 30, 30™, Judy®, Recon™, Sektor™, 35™*, Bluto™, REBA®, SID®, RS-1™, Revelation™, PIKE®, Lyrik™, Yari™, BoXXer	50 óránként
<input type="checkbox"/>	<b>A teleszkóp- és csillapító egység szervizelése a következő modellekhez:</b> Paragon, XC 28, XC 30,30 (2015 és korábbi), Recon (2015 és korábbi), Sektor (2015 és korábbi), Bluto (2016 és korábbi), Revelation (2017 és korábbi), REBA (2016 és korábbi), SID (2016 és korábbi), RS-1 (2017 és korábbi), BoXXer (2018 és korábbi)	100 óránként
<input type="checkbox"/>	<b>A teleszkóp- és csillapító egység szervizelése a következő modellekhez:</b> 30 (2016+), Judy (2018+), Recon (2016+), Sektor (2016+), 35 (2020+)*, Revelation (2018+), Bluto (2017+), REBA (2017+), SID (2017+), RS-1 (2018+), PIKE (2014+), Lyrik (2016+), Yari (2016+), BoXXer (2019+)	200 óránként

Nyeregcső ellenőrzési és szervizelési időközei		
<b>by.schulz rugós nyeregcső</b>		
<input type="checkbox"/>	Szervizelés	Az első 250 km után, utána 1.500 km-enként
<b>eightpins rugós nyeregcső</b>		
<input type="checkbox"/>	Lehúzókat tisztítása	20 óra
<input type="checkbox"/>	Siklópersely tisztítása	40 óra
<input type="checkbox"/>	Siklópersely, lehúzókat és filccsíkok cseréje	100 óra
<input type="checkbox"/>	Gázrugó tömítés-szerviz	200 óra
<b>FOX rugós nyeregcső</b>		
<input type="checkbox"/>	Szervizelés	125 óránként vagy évente
<b>KINDSHOCK rugós nyeregcső</b>		
<input type="checkbox"/>	Szervizelés	6 havonta
<b>ROCKSHOX rugós nyeregcső</b>		
<input type="checkbox"/>	A távirányítókar légtelenítése és/vagy az alsó nyeregcsőegység szervizelése a következő modellekhez: Reverb™ A1/A2/B1, Reverb Stealth A1/A2/B1/C1*	50 óránként
<input type="checkbox"/>	Az alsó nyeregcsövet szerelje ki, tisztítsa meg, ellenőrizze és szükség esetén cserélje ki a fémszegeket, valamint vigyen fel új kenőzsírt a Reverb AXS™ A1* számára	50 óránként
<input type="checkbox"/>	A távirányítókar légtelenítése és/vagy az alsó nyeregcsőegység szervizelése a következő modellekhez: Reverb B1, Reverb Stealth B1/C1*, Reverb AXS™ A1*	200 óránként
<input type="checkbox"/>	A nyeregcső komplett szervizelése a következő modellekhez: Reverb A1/A2, Reverb Stealth A1/A2	200 óránként
<input type="checkbox"/>	A nyeregcső komplett szervizelése a következő modellekhez: Reverb B1, Reverb Stealth B1	400 óránként
<input type="checkbox"/>	A nyeregcső komplett szervizelése a következő modellekhez: Reverb AXS™ A1*, Reverb Stealth C1*	600 óránként
<b>SR SUNTOUR rugós nyeregcső</b>		
<input type="checkbox"/>	Szervizelés	100 óránként vagy évente
<b>Minden más rugós nyeregcső</b>		
<input type="checkbox"/>	Szervizelés	100 óránként

Hátsó lengéscsillapító ellenőrzési és szervizelési időközei		
ROCKSHOX hátsó lengéscsillapító		
<input type="checkbox"/>	Levegőkamra részegység szervizelése	50 óránként
<input type="checkbox"/>	Lengéscsillapító és rugó szervizelése	200 óránként
FOX hátsó lengéscsillapító		
<input type="checkbox"/>	Szervizelés	125 óránként vagy évente
SR SUNTOUR hátsó lengéscsillapító		
<input type="checkbox"/>	A lengéscsillapító átfogó szervizelése a lengéscsillapító újrafelépítésével és a levegőtömítés cseréjével	100 óránként

Agy ellenőrzési és szervizelési időközei		
SHIMANO 11 sebességes agy		
<input type="checkbox"/>	Belső olajcsere és szervizelés	1.000 km a használat kezdete után, utána 2 évenként, ill. 2.000 km-enként
SHIMANO minden más hajtóműagy		
<input type="checkbox"/>	Belső komponensek kenése	Évente egyszer, ill. 2.000 km-enként
ROHLOFF Speedhub 500/14		
<input type="checkbox"/>	Kötéldoboz tisztítása és kötél Dob belső oldalának zsírzása	500 km-enként
<input type="checkbox"/>	Olajcsere	5.000 km-enként vagy legalább évente egyszer
pinion		
<input type="checkbox"/>	Szervizelés 1 Hajtáselemek átvizsgálása és adott esetben cseréje Univerzális bovdengerék, siklófelület és váltódoboz belső tér, bolygókerék stb. alapos tisztítása és bőséges zsírzása	500 km-enként
<input type="checkbox"/>	Szervizelés 2 Futógörgők cseréje és olajcsere	10.000 km-enként

## FIGYELMEZTETÉS

### Személyi sérülés sérült fékek következtében

A fék javításához szakismeretekre és speciális szerszámokra van szükség. Hibás vagy nem megengedett szerelési munka kárt okozhat a fékben. Ez súlyos személyi sérüléssel járó balesethez vezethet.

- ▶ A fék javítását csak szaküzletben szabad végezni.
- ▶ Csak olyan átalakításokat és munkákat szabad végrehajtani a féken (például szétszerelés, lecsiszolás vagy lakkozás), amelyeket a fék kezelési utasítása megenged és leír.

### Szemsérülés

Ha nem szakszerűen végzi a beállításokat, problémák léphetnek fel, amelyeknél adott körülmények között súlyos személyi sérülések keletkezhetnek.

- ▶ Ellenőrzési és szervizelési munkáknál mindig viseljen védőszemüveget.

## VIGYÁZAT

### Bukás és esés véletlen bekapcsolás esetén

Az elektromos hajtóműrendszer véletlen bekapcsolása esetén sérülésveszély áll fenn.

- ▶ Ellenőrzés, ill. szervizelés előtt vegye ki az akkumulátort.

### Bukás anyagkifáradás következtében

Egy alkatrész élettartamának túllépése esetén az alkatrész hirtelen meghibásodhat. Ennek személyi sérülésekkel járó bukás lehet a következménye.

- ▶ Bízza meg a szaküzletet féléves alaptisztítással, előnyösen az előírt szervizes munkák ideje alatt.

## VIGYÁZAT

### Környezeti veszély mérgező anyagok következtében

A fékberendezésben mérgező és a környezetre káros kenőanyagok és olajok találhatóak. Ha a csatornahálózatba vagy a talajvízbe jutnak, ezeket mérgezik.

- ▶ A javítás során keletkező kenőanyagokat és olajokat környezetkímélő módon és a törvényi előírásoknak megfelelően ártalmatlanítsa.

## Értesítés

A motor karbantartást nem igényel és csak szakképzett szakszemélyzet nyithatja fel.

- ▶ Soha ne nyissa fel a motort.

## 8.4 Első ellenőrzés végrehajtása

Terhelés hatására a hibásan meghúzott csavarok meglazulhatnak. Ezáltal a kormányzár elveszítheti a szilárd rögzítését. Ennek személyi sérülésekkel járó bukás a következménye.

- ▶ Vizsgálja át az első két óra kerékpározási idő után a kormány és a gyorsárrendszer szilárd rögzítését.

A kerékpározás közben fellépő vibráció hatására csavarok és rugók, amelyek a pedelec gyártásánál szilárdan meg vannak húzva, ülepednek, ill. meglazulnak.

- 1 Ellenőrizze a gyorsárrendszer szilárdságát.
- 2 Ellenőrizze minden csavar és csavarkötés meghúzási nyomatékát.



## 8.5 Átfogó ellenőrzés végrehajtása

Az Ellenőrzési és szervizelési utasítás betartásával csökkenthető az alkatrészek kopása, növelhető az üzemi idő és garantálható a biztonság.

A tényleges állapot diagnosztizálása és dokumentálása

Komponens	Gyakoriság	Leírás			Szempontok		Intézkedések elutasításnál
		Ellenőrzés	Tesztek	Ellenőrzés/ szervizelés	Elfogadás	Elutasítás	
<b>Alváz</b>							
Váz	havonta	szennyeződés	...	7.3.4 fejezet	OK	szennyeződés	tisztítás
	6 hónap	ápolás	...	7.4.1 fejezet	OK	kezeletlen	viaszozás
	6 hónap	sérülések, törés, karcolódások ellenőrzése	1.6.8 fejezet	...	OK	sérülés tapasztalható	pedelec üzemen kívül helyezése, új váz darabjegyzék szerint
Karbonváz (opcionális)	havonta	szennyeződés	7.3.4 fejezet	...	OK	szennyeződés	tisztítás
	6 hónap	ápolás	...	7.4.1 fejezet	OK	nincs viasz	viaszozás
	6 hónap	festés sérülés	8.6.1.1 fejezet	...	OK	festés sérülés	festés
	6 hónap	kavicsfelverődési károk	8.6.1.1 fejezet	...	OK	kavicsfelverődési kár	pedelec üzemen kívül helyezése, új váz darabjegyzék szerint
ROCKSHOX Hátsó lengéscsillapító (opcionális)	6 hónap	sérülések, korrózió, törés ellenőrzése	lásd ROCKSHOX alkatrész szervizelési utasítás	szervizelés a gyártó szerint  léggamra részegység, lengéscsillapító és rugó	OK	sérülés tapasztalható	új hátsó lengéscsillapító darabjegyzék szerint
FOX Hátsó lengéscsillapító (opcionális)	6 hónap	sérülések, korrózió, törés ellenőrzése	...	beküldés a FOX céghez	OK	sérülés tapasztalható	új hátsó lengéscsillapító darabjegyzék szerint
SR SUNTOUR Hátsó lengéscsillapító (opcionális)	6 hónap	sérülések, korrózió, törés ellenőrzése	lásd SR SUNTOUR alkatrész szervizelési utasítás	szervizelés a gyártó szerint  a lengéscsillapító átfogó szervizelése a lengéscsillapító újrafelépítésével és a levegőtöltés cseréjével	OK	sérülés tapasztalható	új hátsó lengéscsillapító darabjegyzék szerint
<b>Kormányú</b>							
Kormány	havonta	tisztítás	...	7.3.6 fejezet	OK	szennyeződés	tisztítás
	6 hónap	viaszozás	...	7.4.7 fejezet	OK	kezeletlen	viaszozás
	6 hónap	rögzítés ellenőrzése	7.5.12 fejezet	...	OK	meglazult, rozsdás	csavarok meghú-zása, adott esetben új kormány a darabjegyzék szerint
Kormányzár	havonta	tisztítás	...	7.3.5 fejezet	OK	szennyeződés	tisztítás
	6 hónap	viaszozás	...	7.4.6 fejezet	OK	kezeletlen	viaszozás
	6 hónap	rögzítés ellenőrzése	7.5.11 fejezet és 8.6.4 fejezet	...	OK	meglazult, rozsdás	csavarok meghú-zása, adott esetben új kormányzár a darabjegyzék szerint



Komponens	Gyakoriság	Leírás			Szempontok		Intézkedések elutasításnál
		Ellenőrzés	Tesztek	Szervizelés	Elfogadás	Elutasítás	
Markolatok	havonta	tisztítás	...	7.3.7 fejezet	OK	szennyeződés	tisztítás
	havonta	ápolás	7.4.8 fejezet	...	OK	kezeletlen	síkpor
	minden használat előtt	kopás, rögzítés ellenőrzése	7.1.11 fejezet	...	OK	hiányzik, kotyog	csavarok meghú-zása, új markolatok és borítások a darabjegyzék szerint
Kormány-csapágy	6 hónap	tisztítás és sérülések ellenőrzése	...	tisztítás, kenés és beszabályozás	OK	nem tiszta	tisztítás és kenés
Villa (merev)	6 hónap	sérülések, korrózió, törés ellenőrzése	...	kiszereles, ellenőrzés, kenés, beszerelés	OK	sérülés tapasztalható	új villa a darabjegyzék szerint
Karbon villa (opcionális)	6 hónap	sérülések, korrózió, törés ellenőrzése	...	szervizelés a gyártó szerint kenés, olajcsera a gyártó szerint	OK	sérülés tapasztalható	új villa a darabjegyzék szerint
SR SUNTOUR teleszkópos villa (opcionális)	6 hónap	sérülések, korrózió, törés ellenőrzése	...	szervizelés a gyártó szerint kenés, olajcsera a gyártó szerint	OK	sérülés tapasztalható	új villa a darabjegyzék szerint
FOX teleszkópos villa (opcionális)	6 hónap	sérülések, korrózió, törés ellenőrzése	...	beküldés a FOX céghez	OK	sérülés tapasztalható	új hátsó lengéscsillapító darabjegyzék szerint
ROCKSHOX teleszkópos villa (opcionális)	6 hónap	sérülések, korrózió, törés ellenőrzése	...	szervizelés a gyártó szerint kenés, olajcsera a gyártó szerint	OK	sérülés tapasztalható	új villa a darabjegyzék szerint
Spinner teleszkópos villa (opcionális)	6 hónap	sérülések, korrózió, törés ellenőrzése	...	szervizelés a gyártó szerint kenés, olajcsera a gyártó szerint	OK	sérülés tapasztalható	új villa a darabjegyzék szerint
<b>Kerék</b>							
Kerék	minden használat előtt	körfutás	7.1.7 fejezet	...	OK	ferde futás	kerék újbóli befogása
	6 hónap	összeszerelés	7.5.1 fejezet	...	OK	meglazult	gyorszár beszabályozása
Gumiabroncs	havonta	tisztítás	7.3.10 fejezet	...	OK	szennyeződés	tisztítás
	hetente	guminyomás	7.5.1.1 fejezet	...	OK	guminyomás túl alacsony/túl magas	guminyomás tesztelése
	10 nap	kopás	7.3.10 fejezet	...	OK	lefutott profil	új gumiabroncs darabjegyzék szerint





Komponens	Gyakoriság	Leírás			Szempontok		Intézkedések elutasításánál
		Ellenőrzés	Tesztek	Szervizelés	Elfogadás	Elutasítás	
Felnik	6 hónap	viaszozás	...	7.4.10 fejezet	OK	kezeletlen	viaszozás
	6 hónap	kopás	7.5.1.3 fejezet	...	OK	sérült felni	új felni darabjegyzék szerint
	havonta	félfelület kopása	7.5.2.6 fejezet	...	OK	elhasználódott félfelület	új felni darabjegyzék szerint
Küllők	havonta	tisztítás	...	7.3.11 fejezet	OK	szennyeződés	tisztítás
	3 hónap	feszítés ellenőrzése	7.5.1.3 fejezet	...	OK	meglazult, feszítés különböző	küllők megfeszítése vagy új küllők darabjegyzék szerint
	6 hónap	felnihorgok ellenőrzése	7.5.1.3 fejezet	...	OK	görbe felnihorgok	új felni darabjegyzék szerint
Küllőfeszítő csavar	havonta	tisztítás	...	7.3.11 fejezet	OK	szennyeződés	tisztítás
	havonta	viaszozás	...	7.4.13 fejezet	OK	kezeletlen	viaszozás
Rögzítőcsavarlyukak	6 hónap	repedések ellenőrzése	7.5.1.4 fejezet	...	OK	repedések	új felni darabjegyzék szerint
Rögzítőcsavarágó	évente	repedések ellenőrzése	7.5.1.5 fejezet	...	OK	repedések	új felni darabjegyzék szerint
Agy	havonta	tisztítás	...	7.3.12 fejezet	OK	szennyeződés	tisztítás
	havonta	ápolás	...	7.4.12 fejezet	OK	kezeletlen	kezelés
Kúpos csapágyazású agy (opcionális)	havonta	tisztítás	...	7.3.12 fejezet	OK	szennyeződés	tisztítás
	havonta	ápolás	...	7.4.12 fejezet	OK	kezeletlen	kezelés
	6 hónap	rögzítés ellenőrzése	...	...	OK	meglazult, rozsdás	csavarok meghúzása, adott esetben új kormány a darabjegyzék szerint
	évente	állítás	...	...	OK	nem állítódott el	új pozíció
Agyváltó (opcionális)	havonta	tisztítás	...	7.3.12 fejezet	OK	szennyeződés	tisztítás
	havonta	ápolás	...	7.4.12 fejezet	OK	kezeletlen	kezelés
	6 hónap	rögzítés ellenőrzése	...	...	OK	meglazult, rozsdás	csavarok meghúzása, adott esetben új kormány a darabjegyzék szerint
	6 hónap	működéspróba	7.5.15.2 fejezet	...	...	hibás váltás	az agy újbóli beállítása
<b>Nyereg és nyeregcső</b>							
Nyereg	havonta	tisztítás	...	7.3.9 fejezet	OK	szennyeződés	tisztítás
	6 hónap	rögzítés ellenőrzése	7.5.13 fejezet	...	OK	meglazult	csavarok meghúzása
Bőrnnyereg (opcionális)	havonta	tisztítás	...	7.3.9.1 fejezet	OK	szennyeződés	tisztítás
	6 hónap	ápolás	...	7.4.11 fejezet	OK	kezeletlen	bőrviasz
	6 hónap	rögzítés ellenőrzése	7.5.13 fejezet	...	OK	meglazult	csavarok meghúzása
Nyeregcső	havonta	tisztítás	...	7.3.8 fejezet	OK	szennyeződés	tisztítás
	6 hónap	ápolás	...	...	OK	kezeletlen	bőrviasz
	6 hónap	komplett tisztítás, rögzítés és festésvédő fólia ellenőrzése	...	8.6.8 fejezet	OK	meglazult	csavarok meghúzása, új festésvédő fólia



Komponens	Gyakoriság	Leírás			Szempontok		Intézkedések elutasításnál
		Ellenőrzés	Tesztek	Szervizelés	Elfogadás	Elutasítás	
Karbon nyeregcső (opcionális)	havonta	tisztítás	...	7.3.8 fejezet	OK	szennyeződés	tisztítás
	6 hónap	ápolás	...	7.4.9.2 fejezet	OK	kezeletlen	szerelőpaszta
	6 hónap	komplett tisztítás, rögzítés és festésvédő fólia ellenőrzése	...	8.6.8.1 fejezet	OK	meglazult	csavarok meghú-zása, új festésvédő fólia, sérülés esetén új nyeregcső darab-jegyzék szerint
Rugós nyeregcső (opcionális)	havonta	tisztítás	...	...	OK	szennyeződés	tisztítás
	6 hónap	ápolás	...	7.4.9.1 fejezet	OK	kezeletlen	olajozás
	100 óra vagy 6 hónap	komplett tisztítás, rögzítés és festésvédő fólia ellenőrzése	8.6.8 fejezet	...	OK	meglazult	csavarok meghú-zása, új festésvédő fólia
by.schulz rugós nyeregcső (opcionális)	Az első 250 km után, utána 1.500 km-enként	komplett tisztítás, rögzítés és festésvédő fólia ellenőrzése, kenése	8.6.8.2 fejezet	...	OK	meglazult	csavarok meghú-zása, új festésvédő fólia, sérülés esetén új nyeregcső darab-jegyzék szerint
SR SUNTOUR rugós nyeregcső	100 óránként vagy évente	komplett tisztítás, rögzítés és festésvédő fólia ellenőrzése, kenése	8.6.8.3 fejezet	...	OK	meglazult	csavarok meghú-zása, új festésvédő fólia, sérülés esetén új nyeregcső darab-jegyzék szerint
eightpins NGS2 Rugós nyeregcső	20 óra	olaj utántöltés	...	7.4.19 fejezet	OK	nincs olaj	olaj utántöltés
	20 óra	lehúzóknak tisztítása	...		OK	szennyeződés	tisztítás
	40 óra	siklópersely tisztítása	...		OK	szennyeződés	tisztítás
	100 óra	siklópersely, lehúzóknak és filccsukok cseréje	...		OK	nem volt csere	csere
	200 óra	gázrugó tömítés-szervíz	...		OK	nem volt szervíz	szervíz elvégzése
eightpins H01 Rugós nyeregcső	20 óra	olaj utántöltés	...	7.4.19 fejezet	OK	nincs olaj	olaj utántöltés
	20 óra	lehúzóknak tisztítása	...		OK	szennyeződés	tisztítás
	40 óra	siklópersely tisztítása	...		OK	szennyeződés	tisztítás
	100 óra	siklópersely, lehúzóknak és filccsukok cseréje	...		OK	nem volt csere	csere
	200 óra	gázrugó tömítés-szervíz	...		OK	nem volt szervíz	szervíz elvégzése



Komponens	Gyakoriság	Leírás			Szempontok		Intézkedések elutasításnál
		Ellenőrzés	Tesztek	Szervizelés	Elfogadás	Elutasítás	
ROCKSHOX rugós nyeregcső	50 óra	légtelenítés	...	lásd gyártó	OK		
	50 óra	tisztítás	...	lásd gyártó	OK		
	200 óra	légtelenítés	...	lásd gyártó	OK		
	200 óra	komplett szerviz	...	lásd gyártó	OK		
	400 óra	komplett szerviz	...	lásd gyártó	OK		
	600 óra	komplett szerviz	...	lásd gyártó	OK		
FOX rugós nyeregcső	125 óránként vagy évente	komplett szerviz	lásd gyártó	a FOX gyártónál	...	...	
<b>Védőberendezések</b>							
Szji-, ill. láncvédő tárcsa	6 hónap	rögzítés	rögzítés ellenőrzése	...	OK	meglazult	csavarok meghúzása
Sárvédő	6 hónap	rögzítés	rögzítés ellenőrzése	...	OK	meglazult	csavarok meghúzása
Motorburkolat	6 hónap	rögzítés	rögzítés ellenőrzése	...	OK	meglazult	csavarok meghúzása
<b>Fékberendezés</b>							
Kézifék	6 hónap	rögzítés	rögzítés ellenőrzése	...	OK	meglazult	csavarok meghúzása
Fékfolyadék	6 hónap	folyadékszint ellenőrzése	évszak szerint	...	OK	túl kevés	fékfolyadékszint utántöltése, sérülés esetén a pedelec üzemen kívül helyezése, új féktömleők
Fékbetétek	6 hónap	fékbetétek, féktárcsa és felni	sérülések ellenőrzése	...	OK	sérülés tapasztalható	új fékbetétek, féktárcsa és felni
Kontrafék kontravas	6 hónap	rögzítés	rögzítés ellenőrzése	...	OK	meglazult	csavarok meghúzása
Fékberendezés	6 hónap	rögzítés	rögzítés ellenőrzése	...	OK	meglazult	csavarok meghúzása
<b>Világítóberendezés</b>							
Világítás kábelezés	6 hónap	csatlakozások, helyes fektetés	ellenőrzés	...	OK	kábelhiba, nincs világítás	újrakábelezés
Hátsó lámpa	6 hónap	Helyzetjelző lámpa	működéspróba	...	OK	nem állandó a fény	új hátsó lámpa a darabjegyzék szerint, adott esetben csere
Első világítás	6 hónap	helyzetjelző lámpa, nappali világítás	működéspróba	...	OK	nem állandó a fény	új első világítás a darabjegyzék szerint, adott esetben csere
Reflektorok	6 hónap	hiánytalan, helyzet, rögzítés	ellenőrzés	...	OK	hiányos vagy sérült	új reflektorok



Komponens	Gyakoriság	Leírás			Szempontok		Intézkedések elutasításnál
		Ellenőrzés	Tesztek	Szervizelés	Elfogadás	Elutasítás	
<b>Hajtómű/váltó</b>							
Lánc/kazetta/kisfogaskerék/lánckerék	6 hónap	sérülések ellenőrzése	sérülések ellenőrzése	...	OK	sérülés	adott esetben rögzítés vagy új alkatrész a darabjegyzék szerint
Láncvédő/küllővédő	6 hónap	sérülések ellenőrzése	sérülések ellenőrzése	...	OK	sérülés	új a darabjegyzék szerint
Középcsapágó/hajtókar	6 hónap	rögzítés ellenőrzése	rögzítés ellenőrzése	...	OK	meglazult	csavarok meghúzása
Pedálok	6 hónap	rögzítés ellenőrzése	rögzítés ellenőrzése	...	OK	meglazult	csavarok meghúzása
Váltókar	6 hónap	rögzítés ellenőrzése	rögzítés ellenőrzése	...	OK	meglazult	csavarok meghúzása
Bovdenek	6 hónap	sérülések ellenőrzése	sérülések ellenőrzése	...	OK	meglazult és meghibásodott	bovdenek beállítása, esetleg új bovdenek
Hátsó váltó	6 hónap	sérülések ellenőrzése	sérülések ellenőrzése	...	OK	a váltás nem vagy nehezen lehetséges	beállítás
Váltómű	6 hónap	sérülések ellenőrzése	sérülések ellenőrzése	...	OK	a váltás nem vagy nehezen lehetséges	beállítás
<b>Elektromos hajtóműrendszer</b>							
Fedélzeti számítógép	6 hónap	sérülések ellenőrzése	sérülések ellenőrzése	...	OK	nincs kijelzés, hibás ábrázolás	újraindítás, akkumulátor teszt, új szoftver vagy új fedélzeti számítógép, üzemen kívül helyezés
Kezelőegység	6 hónap	kezelőegység sérüléseinek ellenőrzése	sérülések ellenőrzése	...	OK	nem reagál	újraindítás, kapcsolatba lépés a kezelőegység gyártójával, új kezelőegység
Sebességmérő	6 hónap	kalibrálás	sebességmérés	...	OK	a pedelec 10%-kal túl gyorsan/lassan halad	a pedelec üzemen kívül helyezése a hibaforrás megtalálásáig
Kábelezés	6 hónap	szemrevételezés	szemrevételezés	...	OK	rendszerkimaradás, sérülések, megtört kábelek	újrakábelezés
Akkumulátor	6 hónap	első vizsgálat	lásd Szerelés fejezet	...	OK	Hibaüzenet	kapcsolatba lépés az akkumulátor gyártójával, üzemen kívül helyezés, új akkumulátor
Akkumulátortartó	6 hónap	szilárd, lakat, érintkezők	rögzítés ellenőrzése	...	OK	meglazult, a lakat nem zár, nincs kontakt	új akkutartó
Motor	6 hónap	szemrevételezés és rögzítés	rögzítés ellenőrzése	...	OK	sérült, meglazult	a motor meghúzása, kapcsolatba lépés a motor gyártójával, új motor, üzemen kívül helyezés
Szoftver	6 hónap	verzió kiolvasása	szoftververzió ellenőrzése	...	aktuális állapotú	nem aktuális állapotú	frissítés betöltése



Komponens	Gyakoriság	Leírás			Szempontok		Intézkedések elutasításánál
		Ellenőrzés	Tesztek	Szervizelés	Elfogadás	Elutasítás	
<b>Egyebek</b>							
Csomagtartó	minden használat előtt	szilárdság	7.1.5 fejezet	...	OK	meglazult	szilárd
	havonta	szennyeződés	...	7.3.4 fejezet	OK	szennyeződés	tisztítás
	6 hónap	ápolás	...	7.4.3 fejezet	OK	kezeletlen	viaszozás
	6 hónap	rögzítés és festésvédő fólia átvizsgálása	8.5.2 fejezet	...	OK	meglazult	csavarok meghú-zása, új festésvédő fólia
Oldaltámasz	havonta	szennyeződés	...	7.3.4 fejezet	OK	szennyeződés	tisztítás
	6 hónap	ápolás	...	7.4.5 fejezet	OK	kezeletlen	viaszozás
	6 hónap	rögzítés	7.5.20 fejezet	...	OK	meglazult	csavarok meghú-zása
	6 hónap	stabilitás	7.5.20 fejezet	...	OK	billenés	támaszmagasság változtatása
Csengő	minden használat előtt	hangzás	7.1.10 működéspróba fejezet	...	OK	nincs hangja, halk, hiányzik	új csengő darab-jegyzék szerint
Hozzáépített alkatrészek (opcionális)	6 hónap	rögzítés	rögzítés ellenőrzése	...	OK	meglazult	csavarok meghú-zása

### Műszaki ellenőrzés, biztonság ellenőrzése, próbaút

Komponens	Leírás		Szempontok		Intézkedések elutasításánál
	Szerelés/ellenőrzés	Tesztek	Elfogadás	Elutasítás	
Fékberendezés	6 hónap	működéspróba	OK	nincs teljes lefékezés, a fékút túl hosszú	a hibás elem lokalizálása és kijavítása a fékberendezésben
Váltás üzemi terhelés mellett	6 hónap	működéspróba	OK	problémák a váltásnál	a váltó újbóli beállítása
Felfüggesztéselemek (villa, rugóstag, nyeregcső)	6 hónap	működéspróba	OK	túl mély vagy már egyáltalán nincs rugózás	a hibás elem lokalizálása és kijavítása
Elektromos hajtóműrendszer	6 hónap	működéspróba	OK	kontakthiba, problémák kerékpározás közben, gyorsulás	meghibásodott alkatrész lokalizálása és javítása az elektromos hajtóműrendszerben
Világítóberendezés	6 hónap	működéspróba	OK	nincs folyamatos fény, túl kicsi a fényerő	a hibás elem lokalizálása és kijavítása a világítóberendezésben
Próbaút	6 hónap	működéspróba	nincsenek feltűnő zajok	feltűnő zajok vannak	a zajforrás lokalizálása és korrigálása



### 8.5.1 Váz ellenőrzése

- 1 Ellenőrizze a vázon a repedéseket, deformálódásokat és festési sérüléseket.
- ⇒ Ha repedések, deformálódások vagy festési sérülések vannak, helyezze üzemén kívül a pedelec-et. Új váz darabjegyzék szerint.

#### 8.5.1.1 Karbonváz ellenőrzése

A karbonváz fényezésének sérülése esetén különbséget kell tenni a fényezésben keletkezett karcolódások és a kavicsfelverődéses károk (Impacts) között.

- ▶ Kérdezze meg a vevőt a kár okáról.
- ▶ Nagyítóval vizsgálja meg a kárt, hogy láthatók-e roncsolódott szálak vagy delamináció.

### 8.5.2 Csomagtartó ellenőrzése

A csomagtartón csomagtaszkák és -dobozok következtében karcolódások, repedések és törések keletkezhetnek.

- 1 Vizsgálja át a csomagtartón tapasztalható karcolódásokat, repedéseket és töréseket.
- ⇒ Cserélje ki a sérült csomagtartót.
- ⇒ Ha a festésvédő fólia elhasználódott vagy hiányzik, ragasszon fel új festékvédő fóliát.

### 8.5.3 Hátsó lengéscsillapító ellenőrzés és karbantartása

Csak az ezzel a felszereltséggel rendelkező pedelec-ekre érvényes



#### FIGYELMEZTETÉS

#### Személyi sérülés robbanás következtében

A légkamra nyomás alatt áll. Hibás hátsó lengéscsillapító levegőrendszerének szervizelése során a lengéscsillapító felrobbanhat és súlyos személyi sérüléseket okozhat.

- ▶ A szerelés vagy szervizelés során viseljen védőszemüveget, védőkesztyűt és biztonsági ruházatot.
- ▶ Engedje ki a levegőt minden légkamrából. Szerelje ki az összes levegőbetétet.
- ▶ Soha ne szervizelje vagy szerelje szét a hátsó lengéscsillapítót akkor, ha nem rugózik ki teljesen.

#### Mérgezés felfüggesztés-olaj következtében

A felfüggesztés-olaj ingerli a légutakat, genotoxikus anyagokhoz (mutagénekhez) vezet a csírasejteknél és a sterilitásban, rákot okoz és érintés esetén mérgező.

- ▶ Ha felfüggesztés-olajjal dolgozik, viseljen mindig védőszemüveget és nitril kesztyűt.
- ▶ Terhesség ideje alatt soha ne végezzen ilyen ellenőrzést vagy szervizelést.
- ▶ Arra a területre, ahol a hátsó lengéscsillapító szervizelését végzi, tegyen olajfelfogó alátétet.



## Kenőolaj-mérgezés

Az eightpins nyeregcső kenőolaja érintés és belégzés esetén mérgező.

- ▶ Ha kenőolajjal dolgozik, viseljen mindig védőszemüveget és nitril kesztyűt.
- ▶ A nyeregcső kenését csak szabadban vagy igen jól szellőző helyiségben végezze.
- ▶ Kerülje a bőr érintkezését kenőolajjal. Olajozás, tisztítás és szervizelés közben viseljen nitril kesztyűt.
- ▶ Arra a területre, ahol a nyeregcső szervizelését végzi, tegyen olajfelfogó alátétet.



## VIGYÁZAT

### Környezeti veszély mérgező anyagok következtében

A hátsó lengéscsillapítóban mérgező és a környezetre káros kenőanyagok és olajok találhatóak. Ha a csatornahálózatba vagy a talajvízbe jutnak, ezeket mérgezik.

- ▶ A javítás során keletkező kenőanyagokat és olajokat környezetkímélő módon és a törvényi előírásoknak megfelelően ártalmatlanítsa.

- 1 Szerelje szét a hátsó lengéscsillapítót.
  - 2 Ellenőrizze és tisztítsa meg a belső és külső oldalt.
  - 3 Végezze el a légrugók felújítását.
  - 4 Cserélje ki a levegőtömítéseket légrugók esetén.
  - 5 Cserélje le az olajat.
- ⇒ Cserélje ki a porleghúzózt.

## 8.5.4 Hajtóműagy ellenőrzése

### 8.5.4.1 Kúpos csapágyazású agy állítása

Kúpos csapágyazású agyknál az agy kúptestjében rögzített csapágypersely nagyobb golyós futófelületével átfogja a belső, az agytengely felfogatásra felfekvő csapágykúpot. A külső csapágypersely, amely az álló csapágykúp körül forog, nagyobb golyós futófelületével lényegesen egyenletesebb terhelést kap.

- 1 Helyezzen el egy apró, piros festékjelölést az ellenanyán.
- 2 1000 - 2000 km-enként 40...90°-kal fordítsa el a keréktengelyt.

⇒ A csapágykúp elhasználódása egyenletes lesz.



### 8.5.5 Kormányzár ellenőrzése

Terhelés hatására a hibásan meghúzott csavarok meglazulhatnak. Ezáltal a kormányzár elveszítheti a szilárd rögzítését. Ennek személyi sérülésekkel járó bukás a következménye.

- ▶ Ellenőrizze a kormány és a gyorszárendszer szilárd rögzítését.

### 8.5.6 Vezetőcsapágy ellenőrzése és zsírzása

- 1 Szerelje ki a villát.
- 2 Tisztítsa meg a vezetőcsapágyat. Erős szennyeződés esetén öblítse ki a csapágyat tisztítószerrel, mint WD-40 vagy Karamba.
- 3 Ellenőrizze a vezetőcsapágy sérüléseit.
  - ⇒ Ha a vezetőcsapágy sérült, a darabjegyzék szerint cserélje ki a vezetőcsapágyat.
- 4 A vezetőcsapágyat és a csapágyülékeket igen szívós és víztaszító zsírral (pl. Dura Ace SHIMANO márkájú speciális zsír) zsírozza be.
- 5 Szerelje be újra a villát kormánycsapággal a villa utasítása szerint.

### 8.5.7 Gyorszáras tengely ellenőrzése

#### VIGYÁZAT

#### Bukás meglazult gyorszár következtében

Meghibásodott vagy hibásan felszerelt gyorszár beakadhat a féktárcsába és blokkolhatja a kereket. Ennek bukás lehet a következménye.

- ▶ Szerelje az első kerék gyorskioldóját a féktárcsa szemközti oldalára.

#### Bukás meghibásodott vagy hibásan beszerelt gyorszár következtében

A féktárcsa működés közben nagyon felforrósodik. Ez kárt okozhat a gyorszár részeiben. A gyorszár meglazul. Ennek személyi sérülésekkel járó bukás a következménye.

- ▶ Az első kerék gyorskioldó karjának és a féktárcsának egymással szemben kell lennie.

#### Bukás a szorítóerő hibás beállítása következtében

Túl nagy szorítóerő sérülést okoz a gyorszárban, így az elveszti működőképességét.

Elégtelen szorítóerő kedvezőtlen erőbevezetéshez vezet. A teleszkópos villa vagy a váz eltörhet. Ennek súlyos személyi sérülésekkel járó bukás lehet a következménye.

- ▶ Soha nem szabad a gyorszárat szerszámmal (pl. kalapáccsal vagy fogóval) rögzíteni.
- ▶ Csak előírászerűen beállított szorítóerővel rendelkező gyorskioldót használjon.

- 1 Oldja a gyorszárat.
- 2 Rögzítse a gyorszárat.
- 3 Ellenőrizze a gyorskioldó helyzetét és szorítóerejét.



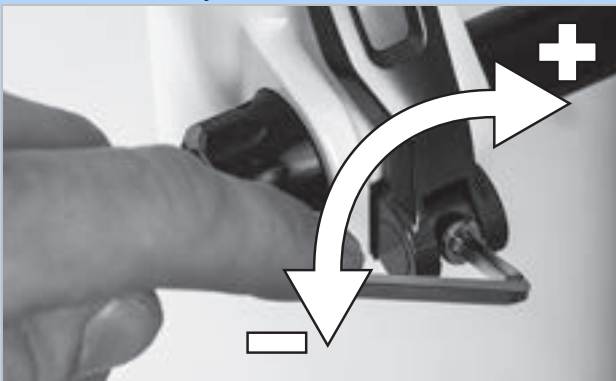


- ⇒ A gyorskioldónak egy szintben kell lenni az első házon.
- ⇒ A gyorskioldó kar zárásakor gyenge lenyomatnak kell látszani a kézfelületén.



183. ábra: A gyorszár szorítóerejének beállítása

- 4 Szükség szerint állítsa be a gyorskioldó szorítóerejét egy 4 mm-es belső kulcsnyílású hatlapú kulccsal.
- 5 Utána újra ellenőrizze a gyorskioldó helyzetét és szorítóerejét.



184. ábra: A gyorszár szorítóerejének beállítása

## 8.5.8 Villa ellenőrzése

### FIGYELMEZTETÉS

#### Személyi sérülés robbanás következtében

A légkamra nyomás alatt áll. Hibás teleszkópos villa levegőrendszerének karbantartása során a lengéscsillapító felrobbanhat és súlyos személyi sérüléseket idézhet elő.

- ▶ A szerelés vagy szervizelés során viseljen védőszemüveget, védőkesztyűt és biztonsági ruházatot.
- ▶ Engedje ki a levegőt minden légkamrából. Szerelje ki az összes levegőbetétet.
- ▶ Soha ne szervizelje vagy szerelje szét a teleszkópos villát akkor, ha nem rugózik ki teljesen.

### VIGYÁZAT

#### Környezeti veszély mérgező anyagok következtében

A teleszkópos villában és a környezetre káros kenőanyagok és olajok találhatóak. Ha a csatornahálózatba vagy a talajvízbe jutnak, ezeket mérgezik.

- ▶ A javítás során keletkező kenőanyagokat és olajokat környezetkímélő módon és a törvényi előírásoknak megfelelően ártalmatlanítsa.

- 1 Szerelje ki a villát.
  - 2 Ellenőrizze a villa repedéseit, deformálódását vagy a festés sérüléseit.
- ⇒ Ha repedések, deformálódások vagy festési sérülések vannak, helyezze üzemem kívül a pedelec-et. Új villa darabjegyzék szerint.
- 3 Tisztítsa meg a belső és külső oldalt.
  - 4 Kenje le a villát.
  - 5 Szerelje be a villát.



### 8.5.8.1 Karbon teleszkópos villa ellenőrzése

Csak az ezzel a felszereltséggel rendelkező pedelec-ekre érvényes

- 1 Szerelje ki a villát.
- 2 Ellenőrizze a villa repedéseit, deformálódását vagy a festés sérüléseit.
- 3 Karbon teleszkópos villa fényezésének sérülése esetén különbséget teszünk a fényezésben keletkezett karcok és a kavicsfelverődéses károk (Impacts) között.
  - ▶ Kérdezze meg a vevőt a kár okáról.
  - ▶ Nagyítóval vizsgálja meg a kárt, hogy láthatók-e roncsolódott szálak vagy delamináció.

### 8.5.8.2 Teleszkópos villa ellenőrzése

Csak az ezzel a felszereltséggel rendelkező pedelec-ekre érvényes

- 1 Szerelje ki a villát.
- 2 Ellenőrizze a villa repedéseit, deformálódását vagy a festés sérüléseit.
  - ⇒ Ha repedések, deformálódások vagy festési sérülések vannak, helyezze üzemen kívül a pedelec-et. Új villa darabjegyzék szerint.
- 3 Szerelje szét a teleszkópos villát.
- 4 Kenje le a portömítéseket és a siklóperselyeket.
- 5 Ellenőrizze a nyomatékokat.
- 6 Tisztítsa meg a belső és külső oldalt.
- 7 Kenje le a villát.
- 8 Szerelje be a villát.
- 9 Állítsa be a teleszkópos villát (lásd 6.3.14 fejezet).

### 8.5.9 Nyeregcső ellenőrzése

#### FIGYELMEZTETÉS

#### Kenőolaj-mérgezés

Az eightpins nyeregcső kenőolaja érintés és belégzés esetén mérgező.

- ▶ Ha kenőolajjal dolgozik, viseljen mindig védőszemüveget és nitril kesztyűt.
- ▶ A nyeregcső kenését csak szabadban vagy igen jól szellőző helyiségben végezze.
- ▶ Kerülje a bőr érintkezését kenőolajjal. Olajozás, tisztítás és szervizelés közben viseljen nitril kesztyűt.
- ▶ Arra a területre, ahol a nyeregcső szervizelését végzi, tegyen olajfelfogó alátétet.

- 1 Vegye ki a nyeregcsövet a vázból.
- 2 Tisztítsa meg a nyeregcsövet belül és kívül.
- 3 Vizsgálja át a nyeregcsövön tapasztalható karcok, repedések és töréseket.
  - ⇒ A sérült nyeregcsövet a darabjegyzék szerint cserélje ki.
- 4 Szerelje be a nyeregcsövet a pedelec okmányában található magassági adat szerint.

#### 8.5.9.1 Karbon nyeregcső ellenőrzése

Csak az ezzel a felszereltséggel rendelkező pedelec-ekre érvényes

Karbon nyeregcsövek festésének sérülése esetén különbséget kell tenni a festésben keletkezett karcok és a kavicsfelverődéses károk (Impacts) között.

- ▶ Kérdezze meg a vevőt a kár okáról.
- ▶ Nagyítóval vizsgálja meg a kárt, hogy láthatók-e roncsolódott szálak vagy delamináció.



### 8.5.9.2 BY.SCHULZ rugós nyeregcső ellenőrzése és zsírása

Csak az ezzel a felszereltséggel rendelkező pedelec-ekre érvényes

- 1 Vegye ki a nyeregcsövet a vázból.
  - 2 Távolítsa el a védő- és biztosítóköpenyt.
  - 3 Tisztítsa meg a nyeregcsövet belül és kívül.
  - 4 Vizsgálja át a nyeregcsövön tapasztalható karcolódásokat, repedéseket és töréseket.
- ⇒ A sérült nyeregcsövet a darabjegyzék szerint cserélje ki.
- 5 Kenje le a párhuzam-rugózás csavarjait.
  - 6 Szerelje be újra a nyeregcsövet a pedelec okmányában található magassági adat szerint. Ellenőrizze a csavarok helyes meghúzási nyomatékát.

<input type="checkbox"/>	<b>G1 meghúzási nyomatékok</b> M8 nyeregcsatorító csavar M5 rögzítő hernyócsavarok	20 ... 24 Nm 3 Nm
--------------------------	--	----------------------

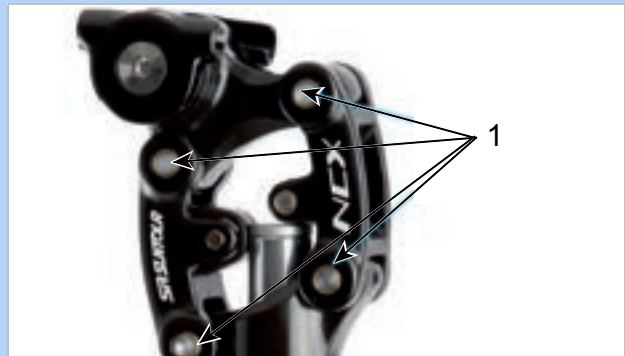
<input type="checkbox"/>	<b>G2 meghúzási nyomaték</b> M6 nyeregcsatorító csavar M5 rögzítő hernyócsavarok	12 ... 14 Nm 3 Nm
--------------------------	--	----------------------

- 7 Szerelje be a védő- és biztosítóköpenyt.

### 8.5.9.3 RS SUNTOUR rugós nyeregcső ellenőrzése és zsírása

Csak az ezzel a felszereltséggel rendelkező pedelec-ekre érvényes

- 1 Vegye ki a nyeregcsövet a vázból.
  - 2 Távolítsa el a védő- és biztosítóköpenyt.
  - 3 Vizsgálja át a nyeregcsövön tapasztalható karcolódásokat, repedéseket és töréseket.
- ⇒ A sérült nyeregcsövet a darabjegyzék szerint cserélje ki.
- ⇒ Ha a gyereklés védelmére szolgáló fényezésvédő fólia elhasználódott vagy hiányzik, ragasszon fel új fényezésvédő fóliát.
- 4 Oldja az előfeszítés-beállítót és húzza ki az acélrugót.
  - 5 Tisztítsa meg belül és kívül a nyeregcsövet.
  - 6 A nyeregcsövet zsírozza meg belülről SR SUNTOUR olajjal 9170-001.
  - 7 Kenje le a szorítógörgőt kerékpárláncolajjal.
- Kenje le a párhuzam-rugózás csuklóit kerékpárláncolajjal.



185. ábra: SR SUNTOUR rugós nyeregcső kenőpontjai

- 8 Szerelje be újra a nyeregcsövet a pedelec okmányában található magassági adat szerint.
- 9 Ellenőrizze a csavarok helyes meghúzási nyomatékát.

<input type="checkbox"/>	<b>SR SUNTOUR rugós nyeregcső kenőpontjai</b> Nyeregcsatorító csavar M5 rögzítő hernyócsavarok	15-18 Nm 3 Nm
--------------------------	--	------------------

- 10 Szerelje be a védő- és biztosítóköpenyt.

## 9 Hibakeresés, hibaelhárítás és javítás

### 9.1 Fájdalmak kerülése

A pedelec haladásra szolgáló eszköz, valamint egyben az egészséget elősegítő sporteszköz is.

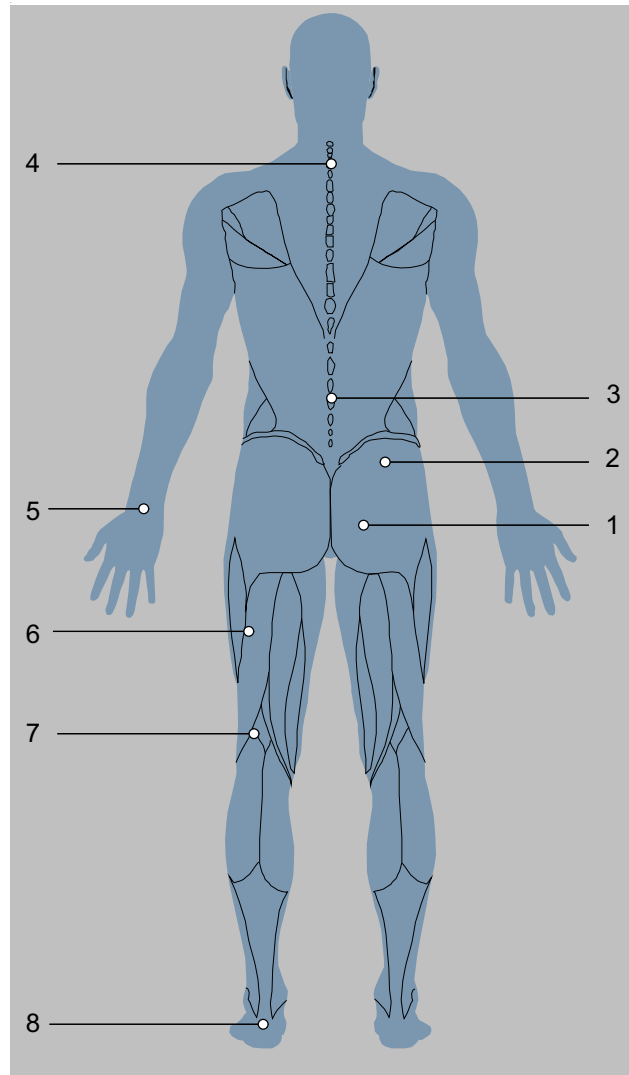
Az első néhány kerékpározás után másnap izomláz jelentkezhet. Állandó fájdalom azonban soha nem fordulhat elő kerékpározás közben vagy után.

A legismertebb panaszok:

- Üléssel kapcsolatos panaszok,
- Csípőfájdalom,
- Hátfájdalom,
- Fájdalom nyakban és vállban,
- Zsibbadt vagy fájó kezek,
- Fájdalom a combban,
- Térdfájdalom és
- Láb fájdalom.

Egy vagy több panasz fellépése esetén végezze el a következő műveleti lépéseket:

- 1** Ellenőrizze valamennyi részegység megfelelő beállítását. A legtöbb esetben azonban a pedelec-ezés utáni fájdalom az edzés hiányának, valamint a nem megfelelően beállított vagy a nem személyre szabott alkatrészeknek köszönhető.
- 2** Rövidesen keressen fel egy orvost, és beszéljen őszintén a fájdalmakról. A fájdalmak mögött olyan egészségügyi problémák húzódnak, melyeket kezelni kell.
- 3** Amennyiben az orvos nem állapított meg egészségügyi károsodást, keressen fel egy fitnessstúdiót, sportedzőt vagy fizioterapeutát. Az izomzat nyújtó vagy erősítő gyakorlatainak helyes végrehajtására vonatkozó egyéni tanácsadáson személyesen kell részt venni.



186. ábra: Ismert fájdalom a edzés hiánya és/vagy az alkatrész helytelen beállítása miatt

### 9.1.1 Üléssel kapcsolatos panaszok

A kerékpárosok mintegy 50%-a tapasztal üléssel kapcsolatos panaszokat:

- Az ülőcsontok nyomás általi fájdalma,
- Fájdalom a hát alsó részén és
- Nyomás általi fájdalom és zsibbadtság érzete a gátterületen.

#### Megoldás

- Vegye fel az optimális kerékpározási pozíciót (lásd 6.5.3 fejezet).
- Nyeregmagasság és -dőlés testre szabása (lásd 6.5.4 fejezet).
- Kerékpárosnadrág viselése és fenékapoló krém használata (lásd 6.12 fejezet) és
- Ergonómiaailag testre szabott nyereg használata (lásd 6.5.4 fejezet).



- Alkalmankénti kerékpározás álló helyzetben.

### 9.1.2 Csípőfájdalom

Az alsó hátfájást gyakran nem a hátizmok, hanem a csípőhorpasz-izom okozza. Az izom a belső csípőizomzat része, és hajlítja a csípőt. A combcsontnál kezdődik és a gerincig ér. Ha ez az izom túlterhelődik vagy megrövidül, fájdalom jelentkezhet a hátban.

#### Megoldás



- A csípőhorpasz-izom erősítő gyakorlatai.
- A csípőhajlító és a csípőnyújtó izmok nyújtó gyakorlatai.

### 9.1.3 Hátfájdalom

A kerékpározás erősíti a hátizomzatot. Minél inkább meghaladja a nyeregmagasság a megfelelő méretet, annál nagyobb a hátizmok terhelése. Kezdetben a túlságosan előre hajló testtartás fájdalmat okozhat a hátban, a karokban és a csuklóknál. A hasizomzat a hátizomzat megfelelője, és stabilizálja a medencét és a hátat. A hátfájást ezért gyakran a túl gyenge hasizomzat okozza.

#### Megoldás



- Lépjen kapcsolatba a szaküzlettel. Egyenesebb ülés helyzetet kell választania (lásd 6.5.3 fejezet).
- A hát- és hasizomzat szalagjainak nyújtógyakorlatai és a mérsékelt kerékpáros edzés az inak megnyúlásához, valamint új hát- és hasizomzat kialakulásához vezet.

Némi edzésidő után a kívánt pozíciót fel lehet venni.

### 9.1.4 Fájdalom nyakban és vállban

A pedelec-en előrehajló testtartás miatt a felsőtest súlya a vállakon nyugszik. Minél feszültebb a pozíció, annál nagyobb terhet viselnek a vállak.

A fájdalom forrása gyakran a felvett testtartásban rejlik. A kerékpárosok gyakran nyújtott karral tekernek. Az ütések, pl. göröngyös úton így tompítás nélkül hatnak a vállakra. Ez súlyos fájdalmakhoz vezet.

A fájdalom másik forrása az úgynevezett púposság. A felvett testtartás miatt a nyakat nagyon erősen hátrafelé kell nyújtani ahhoz, hogy előre lehessen nézni. Emiatt megmerevedik a nyak- és vállizomzat.

### 9.1.5 Zsibbadt vagy fájó kezek

A kezek a három érintkezési pont egyikét jelentik a kerékpározás során. A kezek átviszik a felsőtest súlyát a kormányra. A felegyenesedett holland pozícióban alig van súly, míg a sportos pozícióban a testsúly a legnagyobb. Az erőt a fogantyú egy kis területére hajt, így a kézre gyakorolt nyomás nagyon nagy. A kezek nagyon érzékenyek, és hosszan tartó terhelés során a testsúly legfeljebb 20%-át képesek tartani.

### 9.1.6 Fájdalom a combban

A combban jelentkező fájdalmat általában izomproblémák okozzák. Az izmok egyensúlyhiánya a nyújtó-, hajlító- és combközéltő izmok között kiválthatja ezt a fájdalmat.

#### Megoldás



- A felegyenesedett kerékpározási pozíció azonnal csökkenti a fájdalmat.
- Mindig enyhén hajlítsa be a könyökét.  
⇒ A könyökizület nem blokkolódik. A karok tompítják az ütéseket.
- A kormány személyre szabása (lásd 6.5.5 fejezet).
- Vegye fel az optimális kerékpározási pozíciót (lásd 6.5.3 fejezet).

#### Megoldás

- Megfelelően állítsa be a markolatokat (lásd 6.5.5.1, 6.5.5.2 és 6.5.8 fejezet).
- Mozgassa a karját és a kezét kerékpározás közben (lásd 6.15 fejezet).
- Használjon bélelt kerékpáros kesztyűt (lásd 2.15 fejezet) és
- Optimalizálja a markolatokat (lásd 6.5.7 fejezet).

#### Megoldás

- A pedelec rásegítésének növelése a fájdalom azonnali csillapodását idézi elő.



- Célzott gyakorlatok a combizmok kiegyensúlyozatlansága és megrövidülése ellen.
- A combizmoknak nyújtó gyakorlatai.

### 9.1.7 Térdfájdalom

A pedelec-kel történő kerékpározás olyan sport, amely kíméli a térdízületeket, és kezdőknek is ajánlott. Pedálozáskor nagyon nagy erők jutnak át a combról a térden keresztül a lábfejre. Ennek megfelelően a térdben lévő inak és porcok nagy igénybevételnek vannak kitéve.

A térd belső és külső oldalán jelentkező fájdalom oka gyakran a pedálkötés rendszer helytelen beállítása és a lábfej ebből eredő helytelen helyzete. A térd alsó részén jelentkező fájdalom általában a nem megfelelő kerékpározási pozícióból ered.

A hideg idő is okozhat térdfájdalmat. Alacsony hőmérsékleten az inak kevésbé rugalmasak, ezért jobban súrlódnak a térdhez.

Ha a porc rossz pozícióban van, a porc nagyon erősen kopik. A túl rövid szalagok vagy az izomegyensúly-hiány fokozhatja ezt a hatást. A térdkalács felső részén jelentkező fájdalom gyakran izomegyensúly-hiányra utal. A térdkalács alatti fájdalom általában a térdízület túl nagy nyomásával és az ebből eredő patelláris ín irritációjával függ össze.

### 9.1.8 Lábfájdalom

A lábai a három érintkezési pont egyikét jelentik a kerékpározás során. A lábak a comb erejét átviszik a pedálra, és így hajtják a pedelec-et. Itt a lábak terhelése a testsúly 100%-a, ugrás esetén akár 1000%-a is lehet.

A lábfájdalom gyakran akkor jelentkezik, ha a nyereg túl alacsonyan van, vagy a láb rosszul helyezkedik el a pedálon.

A nem megfelelő cipő szintén oka lehet a lábfájdalomnak.

### Megoldás

- Lépjen kapcsolatba a szaküzlettel. Pedelec személyre szabása (lásd 6.5 fejezet). Ezután mérje meg a kereket.
- Kerülje a hideget.
- Dolgozzon nyújtógyakorlatokkal, az izomzat erősítésével és blackroll-edzéssel a hibás pozíciókon.



### Megoldás

- Viseljen strapabíró, nem túl szorosan befűzött cipőt (lásd 2.5 fejezet).
- Helyezze a lábait megfelelően a pedálokra (lásd 6.13 fejezet).
- Állítsa be az optimális nyeregmagasságot (lásd 6.5.4 fejezet).

## 9.2 Hajtóműrendszer

A hajtóműrendszer komponenseit automatikusan folyamatosan ellenőrzi. Ha a rendszer hibát állapít meg, a *fedélzeti számítógépen* megjelenik egy hibaüzenet. A hiba fajtájától függően a hajtómű szükség esetén automatikusan lekapcsolásra kerül.

### 9.2.1 A hajtóműrendszer vagy a fedélzeti számítógép nem indul el

Ha a kijelző és/vagy a hajtóműrendszer nem indul el, a következőképpen járjon el:

- 1 Ellenőrizze, hogy be van-e kapcsolva az akkumulátor. Ha nincs, indítsa el az akkumulátort.
- ⇒ Ha a feltöltési szintjelző LED-jei nem világítanak, lépjen kapcsolatba a szaküzlettel.
- 2 Ha a feltöltési szintjelző LED-jei világítanak, de a hajtóműrendszer nem indul, szerelje ki az akkumulátort.
- 3 Szerelje be az akkumulátort.
- 4 Indítsa el a hajtóműrendszert.
- 5 Ha a hajtóműrendszer nem indul, szerelje ki az akkumulátort.
- 6 Tisztítsa meg az összes érintkezőt egy puha kendővel.
- 7 Szerelje be az akkumulátort.
- 8 Indítsa el a hajtóműrendszert.
- 9 Ha a hajtóműrendszer nem indul, szerelje ki az akkumulátort.
- 10 Töltse fel teljesen az akkumulátort.
- 11 Szerelje be az akkumulátort.
- 12 Indítsa el a hajtóműrendszert.
- 13 Ha a hajtóműrendszer nem indul, lépjen kapcsolatba a szaküzlettel.

### 9.2.2 Hibaüzenet

Hibaüzenet kijelzése esetén haladjon végig a következő beavatkozási lépéseken:

- 1 Jegyezze meg a rendszerüzenet számát. A hibaüzenetek táblázata a 6.3.1 fejezetben található.
- 2 Kapcsolja ki és indítsa újra a hajtóműrendszert.
- 3 Ha a rendszerüzenet még mindig látható, szerelje ki és szerelje be újra az akkumulátort.
- 4 Indítsa újra a hajtóműrendszert.
- 5 Ha a rendszerüzenet még mindig látható, lépjen kapcsolatba a szaküzlettel.



## 9.2.3 Rásegítési hiba

Tünet	Ok / lehetőség	Elhárítás
Nem nyújt rásegítést.	Megfelelően fel van töltve az akkumulátor?	<ol style="list-style-type: none"> <li>1 Ellenőrizze az akkumulátor feltöltését.</li> <li>2 Ha az akkumulátor csaknem üres, töltsé fel.</li> </ol>
	Ki van kapcsolva a rendszer?	<p>▶ Nyomja meg a <b>be-ki gombot (akkumulátor)</b>.</p> <p>⇒ A hajtóműrendszer elindul.</p>
	A rásegítési fok [OFF] állásban van?	<ol style="list-style-type: none"> <li>1 Állítsa a rásegítő üzemmódot az [OFF]-tól eltérő másik rásegítő fokozatba.</li> <li>2 Ha még mindig úgy érzi, hogy nincs rásegítés, lépjen kapcsolatba a szaküzlettel.</li> </ol>
	Az akkumulátor, a fedélzeti számítógép vagy a rásegítési kapcsoló esetleg hibásan van csatlakoztatva vagy az Ön oldalán egy vagy több hiba állhat fenn.	▶ Lépjen kapcsolatba a szaküzlettel.
	Hajtja a pedálokat?	<p>A pedelec nem motorkerékpár.</p> <p>▶ Hajtsa a pedálokat.</p>
	Túl magas a sebesség?	<p>Az elektronikus váltási rásegítés csak 25 km/h legnagyobb sebességig működik.</p> <p>▶ Ellenőrizze a fedélzeti számítógép kijelzéseit.</p>
	Be van kapcsolva a Lock funkció?	▶ Helyezzen be megfelelő fedélzeti számítógépet.
	Magas hőmérsékleten, hosszú emelkedőkön vagy hosszú ideig tartó, nehéz teherrel történő kerékpározás következtében az akkumulátor esetleg túlságosan felforrósodhat.	<ol style="list-style-type: none"> <li>1 Kapcsolja ki a hajtóműrendszert.</li> <li>2 Hagyja lehűlni a pedelec-et.</li> <li>3 Indítsa el a hajtóműrendszert.</li> </ol>
A rásegítéssel használt útszakasz túl rövid.	Teljesen fel van töltve az akkumulátor?	<ol style="list-style-type: none"> <li>1 Ellenőrizze a töltési állapotot.</li> <li>2 Ha az akkumulátor csaknem üres, töltsé fel.</li> </ol>
	Az akkumulátor tulajdonságai a téli évszakban romlanak.	Ez nem jelent problémát.
	Az útszakasz az útfeltételektől, a sebességfokozattól és a világítás teljes használati idejétől függően rövidülhet.	Ez nem jelent problémát.
	Az akkumulátor kopóalkatrész. Ismételt feltöltés és hosszú használati idők az akkumulátor romlását okozzák (teljesítményvesztés).	<p>Ha a teljesen feltöltött akkumulátorral megtehető útszakasz rövidül, esetleg nem működik teljes értékűen az akkumulátor.</p> <p>▶ Cserélje ki a régi akkut új akkumulátorra.</p>
A pedálok nehezen hajthatók.	Fel vannak pumpálva megfelelő nyomásra a gumibroncsok?	1 Pumpálja fel a gumibroncsokat.
	A rásegítési fok [OFF] állásban van?	<ol style="list-style-type: none"> <li>1 Állítsa a rásegítési fokot [HIGH], [STD], [ECO] vagy [AUTO] beállításra.</li> <li>2 Ha a pedálok még mindig nehezen hajthatók, lépjen kapcsolatba a szaküzlettel.</li> </ol>
	Teljesen fel van töltve az akkumulátor?	<ol style="list-style-type: none"> <li>1 Ellenőrizze a töltési állapotot.</li> <li>2 Ha az akkumulátor csaknem üres, töltsé fel.</li> </ol>
	Lábbal a pedálon kapcsolta be a rendszert?	<ol style="list-style-type: none"> <li>1 Kapcsolja be újra a rendszert a pedál megnyomása nélkül.</li> <li>2 Ha a pedálok még mindig nehezen hajthatók, lépjen kapcsolatba a szaküzlettel.</li> </ol>

60. táblázat: Rásegítési hiba megoldása

## 9.2.4 Akkumulátor hiba

Tünet	Ok / lehetőség	Elhárítás
Az akkumulátor gyorsan elveszíti a töltést.	Lehetséges, hogy az akkumulátor használati idejének végén jár.	► Cserélje ki a régi akkut új akkumulátorra.
Az akkumulátort nem lehet újra feltölteni.	Szorosan be van dugva a töltőkészülék hálózati dugója a dugaszoló aljzatba?	<ol style="list-style-type: none"> <li>1 Húzza ki a töltőkészülék hálózati dugóját és dugja be újra.</li> <li>2 Indítsa el a töltési műveletet.</li> <li>3 Ha az akkumulátor még mindig nem töltődik fel, lépjen kapcsolatba a szaküzlettel.</li> </ol>
	Szorosan be van dugva a töltőkészülék töltődugója az akkumulátorba?	<ol style="list-style-type: none"> <li>1 Húzza ki a töltőkészülék töltődugóját és dugja be újra.</li> <li>2 Indítsa el a töltési műveletet.</li> <li>3 Ha az akkumulátor még mindig nem töltődik fel, lépjen kapcsolatba a szaküzlettel.</li> </ol>
	Biztosan össze van kötve az adapter a töltődugóval vagy az akkumulátor-töltőkészülék csatlakozójával?	<ol style="list-style-type: none"> <li>1 Kösse össze biztosan az adaptert a töltődugóval vagy az akkumulátor-töltőkészülék csatlakozójával.</li> <li>2 Indítsa el a töltési műveletet.</li> <li>3 Ha az akkumulátor még mindig nem töltődik fel, lépjen kapcsolatba a szaküzlettel.</li> </ol>
	Szennyezett a töltőkészülék, a töltőadapter vagy az akkumulátor csatlakozó kapcsa?	<ol style="list-style-type: none"> <li>1 A tisztításhoz törölje le a csatlakozó kapcsot egy száraz kendővel.</li> <li>2 Indítsa el a töltési műveletet.</li> <li>3 Ha az akkumulátor még mindig nem töltődik fel, lépjen kapcsolatba a szaküzlettel.</li> </ol>
Az akkumulátor nem kezd el a töltési műveletet, amikor a töltőkészülék csatlakoztatva van.	Lehetséges, hogy az akkumulátor használati idejének végén jár.	► Cserélje ki a régi akkut új akkumulátorra.
Az akkumulátor és a töltőkészülék felforrósodik.	Az akkumulátor és a töltőkészülék hőmérséklete esetleg túllépi az üzemi hőmérséklet-tartományt.	<ol style="list-style-type: none"> <li>1 Szakítsa meg a töltési műveletet.</li> <li>2 Hagyja lehűlni az akkumulátort és a töltőkészüléket.</li> <li>3 Indítsa el a töltési műveletet.</li> </ol> <p>⇒ Ha az akkumulátor túl forró ahhoz, hogy megérinthesse, ez azt jelezheti, hogy probléma van az akkumulátorral.</p> <ol style="list-style-type: none"> <li>4 Lépjen kapcsolatba a szaküzlettel.</li> </ol>
A töltőkészülék meleg.	Ha a töltőkészüléket folyamatosan használja akkumulátorok töltéséhez, akkor az felmelegedhet.	<ol style="list-style-type: none"> <li>1 Szakítsa meg a töltési műveletet.</li> <li>2 Hagyja lehűlni a töltőkészüléket.</li> <li>3 Indítsa el a töltési műveletet.</li> </ol>
A töltőkészüléken a LED nem gyullad ki.	Ha az akku teljesen fel van töltve, kiálszik a LED a töltőkészüléken.	Ez nem működési hiba.
	Szorosan be van dugva a töltőkészülék töltődugója az akkumulátorba?	<ol style="list-style-type: none"> <li>1 Ellenőrizze a csatlakozón az idegen tárgyakat.</li> <li>2 Dugja be a töltődugót.</li> <li>3 Ha az akkumulátor még mindig nem töltődik fel, lépjen kapcsolatba a szaküzlettel.</li> </ol>
	Teljesen fel van töltve az akkumulátor?	<ol style="list-style-type: none"> <li>1 Húzza ki a töltőkészülék hálózati dugóját.</li> <li>2 Dugja be újra a hálózati dugót.</li> <li>3 Indítsa el a töltési műveletet.</li> <li>4 Ha a töltőkészüléken még mindig nem világít a LED, lépjen kapcsolatba a szaküzlettel.</li> </ol>
Az akkumulátort nem lehet kiszerezni.		► Lépjen kapcsolatba a szaküzlettel.

61. táblázat: Akkumulátor hiba megoldása

Tünet	Ok / lehetőség	Elhárítás
Az akkumulátort nem lehet beszerelni.		▶ Lépjen kapcsolatba a szaküzlettel.
Folyadék lép ki az akkumulátorból.		▶ Tartsa magát a 2. Biztonság fejezetben szereplő összes figyelmeztetéshez.
Szokatlan szag észlelhető.		1 Azonnal távolítsa el az akkumulátort. 2 Azonnal forduljon a tűzoltósághoz. 3 Tartsa magát a 2. Biztonság fejezetben szereplő összes figyelmeztetéshez.
Füst lép ki az akkumulátorból.		1 Azonnal távolítsa el az akkumulátort. 2 Azonnal forduljon a tűzoltósághoz. 3 Tartsa magát a 2. Biztonság fejezetben szereplő összes figyelmeztetéshez.

61. táblázat: Akkumulátor hiba megoldása

### 9.2.5 Fedélzeti számítógép hiba

Tünet	Ok / lehetőség	Elhárítás
A monitor nem mutat adatokat, ha megnyomja a <b>be-ki gombot</b> (akkumulátor).	Az akkumulátor töltöttségi szintje esetleg nem elegendő.	▶ Töltse fel az akkumulátort.
	Be van kapcsolva az áram?	▶ Az áram bekapcsolásához nyomja meg a <b>be-ki gombot</b> (akkumulátor).
	Elindult az akkumulátor töltése?	▶ Ha az akkumulátor fel van szerelve a pedelec-re és éppen folyik a töltés, az akku nem kapcsolható be. Szakítsa meg a töltési műveletet.
	Szabályosan van felszerelve a dugó az áramkábeleire?	1 Ellenőrizze, hogy az áramkábelek dugója nincsenek-e bontva. 2 Ellenkező esetben lépjen kapcsolatba a szaküzlettel.
	Adott körülmények között csatlakoztatva van egy komponens, amit a rendszer nem tud azonosítani.	▶ Lépjen kapcsolatba a szaküzlettel.
A sebességfokozat nem jelenik meg a kijelzőn.	A sebességfokozatot csak az elektronikus sebességváltó használat esetén mutatja.	1 Ellenőrizze, hogy ki van-e húzva az áramkabel dugója. 2 Ellenkező esetben lépjen kapcsolatba a szaküzlettel.
Kerékpározás közben nem lehet elindítani a beállító menüt.	A terméket úgy terveztük, hogy a beállító menüt csak akkor lehet elindítani, ha a rendszer megállapítja, hogy kerékpározik a pedelec-kel. Ez nem hiba.	1 Állítsa meg a pedelec-et. 2 Csak álló helyzetben változtasson a beállításokon.
Az időkijelzés villog és „0:00” értéket mutat.	Az elem a fedélzeti számítógépben elérte használati idejének végét.	▶ Cserélje ki az elemet a fedélzeti számítógépben.

62. táblázat: Kijelző hiba megoldása

### 9.2.6 A világítás nem működik

Tünet	Ok / lehetőség	Elhárítás
Az első lámpa vagy a hátsó lámpa akkor sem gyullad ki, ha a kapcsolót megnyomja.	A fénykibocsátás esetleg nem megfelelő.	1 Helyezze azonnal üzemén kívül a pedelec-et. 2 Lépjen kapcsolatba a szaküzlettel.
	A lámpa meghibásodott.	

63. táblázat: Világítás hibamegoldás

## 9.2.7 Probléma tárcsafékkal

Tünet	Ok / lehetőség	Elhárítás
Csengés és zaj a tárcsafékből	Közlekedés terepgumikkal aszfalton	▶ Lépjen kapcsolatba a szaküzlettel. Szereljen fel városi vagy túragumit.
A tárcsafék alacsony fékereje	Koszoró vagy zsíros féktárcsa	▶ Alaposan tisztítsa meg a féktárcsát spiritusszal vagy féktisztítóval.
	Kopott féktárcsa	▶ Lépjen kapcsolatba a szaküzlettel. Új féktárcsa.
	Kopott fékbetét	▶ Lépjen kapcsolatba a szaküzlettel. Új fékbetétek.
	A fékbetét üvegesedése	
Fémes zajok tárcsaféknél	Kopott fékbetétek	▶ Lépjen kapcsolatba a szaküzlettel. Új fékbetétek és féktárcsa.
Szivacsos, puha vagy gyenge nyomáspont a tárcsafékekénél	Hibás féknyereg beszerelése, laza féktárcsa, kopott féktárcsa vagy fékbetét, vagy szivárgás a fékrendszerben	▶ Lépjen kapcsolatba a szaküzlettel.
Zajok a tárcsafék működtetésekor	Szennyeződés	1 Alaposan tisztítsa meg a féktárcsát és a féket. 2 Ha a probléma nem indul, lépjen kapcsolatba a szaküzlettel.
	Kopott vagy hibás fékbetétek	▶ Lépjen kapcsolatba a szaküzlettel. Új fékbetétek és féktárcsák.
	A kerék, a kerékagy vagy a tengely helytelen összeszerelése	▶ Lépjen kapcsolatba a szaküzlettel. Ellenőrizze a fékrendszert és a kerékszerelvényt.
	A féknyereg és/vagy a féktárcsa helytelen felszerelése	
	Helytelen nyomatékok	
	Féktárcsa oldalsó ütéssel	
	Üveges felületű fékbetétek	
	A fékrendszer szivárog	
	Féktest helytelen magassága	

64. táblázat: Tárcsafék hibaelhárítás

## 9.2.8 Probléma a kontrafékkel

Tünet	Ok / lehetőség	Elhárítás
A fék túl érzékeny.		<ol style="list-style-type: none"> <li>1 Lépjen kapcsolatba a szaküzlettel. Olajozza meg a fékagyat.</li> <li>2 Cserélje ki a fékpofaegységet.</li> </ol>
A fék túl gyenge.		<ol style="list-style-type: none"> <li>1 Lépjen kapcsolatba a szaküzlettel. Cserélje ki a fékpofaegységet.</li> <li>2 Ha a probléma továbbra is fennáll, cserélje ki az agy belső egységét.</li> </ol>
A pedálokat túlságosan hátra kell hajtani, mielőtt a fékek fognának.		<ol style="list-style-type: none"> <li>1 Lépjen kapcsolatba a szaküzlettel. Cserélje ki a fékpofaegységet.</li> <li>2 Ha a probléma továbbra is fennáll, cserélje ki az agy belső egységét.</li> </ol>
Ha a pedelec-et hátrafelé tolja, a kerekek blokkolnak.		<ul style="list-style-type: none"> <li>▶ Lépjen kapcsolatba a szaküzlettel. Cserélje ki az agy belső egységét.</li> </ul>
Szokatlan zajok fékezéskor.		<ol style="list-style-type: none"> <li>1 Lépjen kapcsolatba a szaküzlettel. Olajozza meg a fékagyat.</li> <li>2 Cserélje ki a fékpofaegységet.</li> </ol>
Szabad forgás közben a forgás nehéznek érezhető.		<ul style="list-style-type: none"> <li>▶ Lépjen kapcsolatba a szaküzlettel. Cserélje ki a fékpofaegységet.</li> </ul>

65. táblázat: Kontrafék hibaelhárítása

## 9.2.9 Probléma a felnifékkal

Tünet	Ok / lehetőség	Elhárítás
Zajok a felnifék működtetésekor.	Fékezzen. A felnifék teljes fékereje csak több kilométer megtétele után alakul ki.	► Ez nem működési hiba. A fékbetétcsere utáni első kb. 50 km megtétele során rendszeresen ellenőrizze a felniket és a fékbetéteket, és tisztítással távolítsa el az esetleges maradványokat.
	Szennyeződés.	1 Alaposan tisztítsa meg a felnit és a féket. 2 Ha a probléma nem szűnt meg, lépjen kapcsolatba a szaküzlettel.
	Kopott vagy hibás fékbetétek.	► Lépjen kapcsolatba a szaküzlettel. Új fékbetétek és felnik.
	A kerekek, a kerékagy vagy a tengely helytelen összeszerelése.	► Lépjen kapcsolatba a szaküzlettel. Ellenőrizze a fékrendszert és a kerékszerelvényt.
	Helytelen nyomatékok.	
	Féktest helytelen magassága.	

66. táblázat: Felnifék hibaelhárítása

## 9.2.10 Probléma az SR SUNTOUR teleszkópos villával

### 9.2.10.1 Túl gyors kirugózás

A teleszkópos villa túl gyorsan kirugózik, ezáltal „pogo-hatás” keletkezik, miközben a kerék ellenőrizetlenül felemelkedik a terepről. Romlik a húzó tapadás és az ellenőrzés (kék vonal).

A villafej és a kormány felfelé kitérítődik, ha a kerék visszaugrik a talajról. A testsúly adott körülmények között ellenőrizetlenül felfelé és hátrafelé áttevődik (zöld vonal).



187. ábra: A teleszkópos villa túl gyors kirugózása

### Megoldás

► Fordítsa a **húzófokozat csavart** az óramutató járásának irányában.

⇒ Csökken a kirugózási sebesség (lassabb visszatérés).



188. ábra: Példa: SR SUNTOUR húzófokozat csavar (1)

### 9.2.10.2 Túl lassú kirugózás

A villa egyenetlenség kiegyenlítése után nem rugózik ki elég gyorsan. A villa a következő egyenetlenségeken is berugózza marad, ezáltal csökken a rugóút és nő az ütések keménysége. A rendelkezésre álló rugóút, a húzó tapadás és az ellenőrzés csökken (kék vonal).

A villa berugózott állapotban marad, ezáltal a kormányfej és a kormány alacsonyabb helyzetet foglal el. A testsúly a talajra érkezés után előre áthelyeződik (zöld vonal).



189. ábra: A teleszkópos villa túl lassú kirugózása

#### Megoldás

► Fordítsa a **húzófokozat csavart** az óramutató járásával ellenkező irányban.

⇒ Nő a kirugózási sebesség (gyors visszatérés).



190. ábra: Példa: SR SUNTOUR húzófokozat csavar (1)



### 9.2.10.3 A rugózás hegymenetben túl puha

A villa a terep legmélyebb pontján rugózik be.  
A rugóút gyorsan elfogy, a testsúly előre helyeződik át és a pedelec veszít lendületéből.



191. ábra: A teleszkópos villa túl puha rugózása hegymenetben

#### Megoldás

► Fordítsa a **nyomásfokozat-kart** az óramutató járásával egyezően LOCK irányban.

⇒ Nő a csillapítás és a nyomásfokozat keménysége és csökken a berugózó löket sebessége. Javul a hatékonyság dombos és sík terepen.

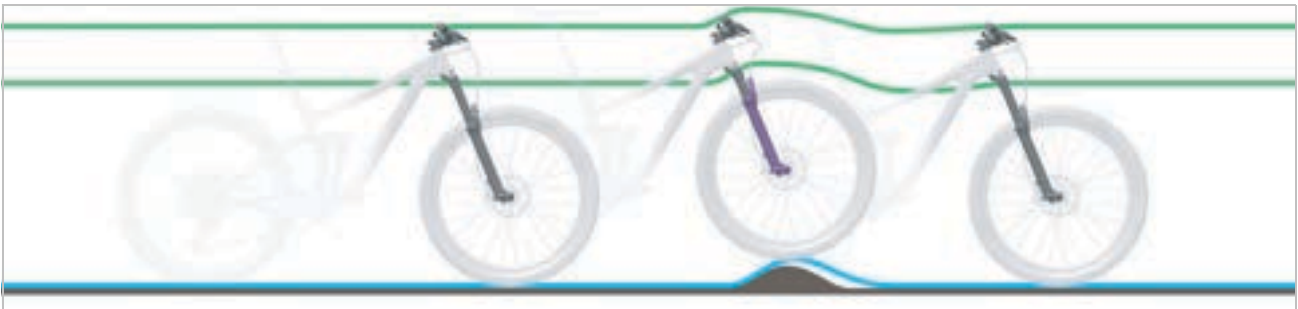
R2C2-PCS R2C2 RC2 RC2-PCS	RC-PCS RC	RLRC-PCS RLRC	LORC-PCS LORC
			

67. táblázat: Az SR Suntour teleszkópos villa Low-Speed karja (1) a villakoronán

### 9.2.10.4 Túl kemény csillapítás egyenetlenségeken

Egyenetlenségre érkező a villa túl lassan rugózik be és a kerék felemelkedik az egyenetlen talajról. A húzó tapadás csökken, ha a kerék hosszabb ideig nem érintkezik a talajjal.

A kormányfej és a kormány felfelé érezhetően kitérődik, ami rontja az ellenőrzést.



192. ábra: A teleszkópos villa túl kemény csillapítása egyenetlenségeknél

#### Megoldás

► Fordítsa a **nyomásfokozat-kart** az óramutató járásával ellentétesen OPEN irányban.

⇒ Csökken a csillapítás és a nyomásfokozat keménysége és nő a berugózó löket sebessége. Fokozódik az érzékenység kisebb egyenetlenségekkel szemben.

R2C2-PCS R2C2 RC2 RC2-PCS	RC-PCS RC	RLRC-PCS RLRC	LORC-PCS LORC
			

68. táblázat: Az SR Suntour teleszkópos villa Low-Speed karja (1) a villakoronán

## 9.2.11 Problémák az SR SUNTOUR hátsó lengéscsillapítóval

### 9.2.11.1 Túl gyors kirugózás

A hátsó lengéscsillapító túl gyorsan kirugózik, ezáltal „pogo-hatás” keletkezik, ill. miután a kerék egyenetlenségbe ütközik és újra a talajra érkezik, visszaugrik a talajról. Romlik a húzó tapadás és az ellenőrzés az ellenőrizetlen sebesség miatt, amivel a hátsó lengéscsillapító berugózás után kirugózik (kék vonal).

A nyereg és a kormány felfelé kitérítődik, ha a kerék visszaugrik egy talajhullámról vagy a talajról. A testsúly adott körülmények között felfelé és előre áthelyeződik, ha a hátsó lengéscsillapító túl gyorsan teljesen kirugózik (zöld vonal).

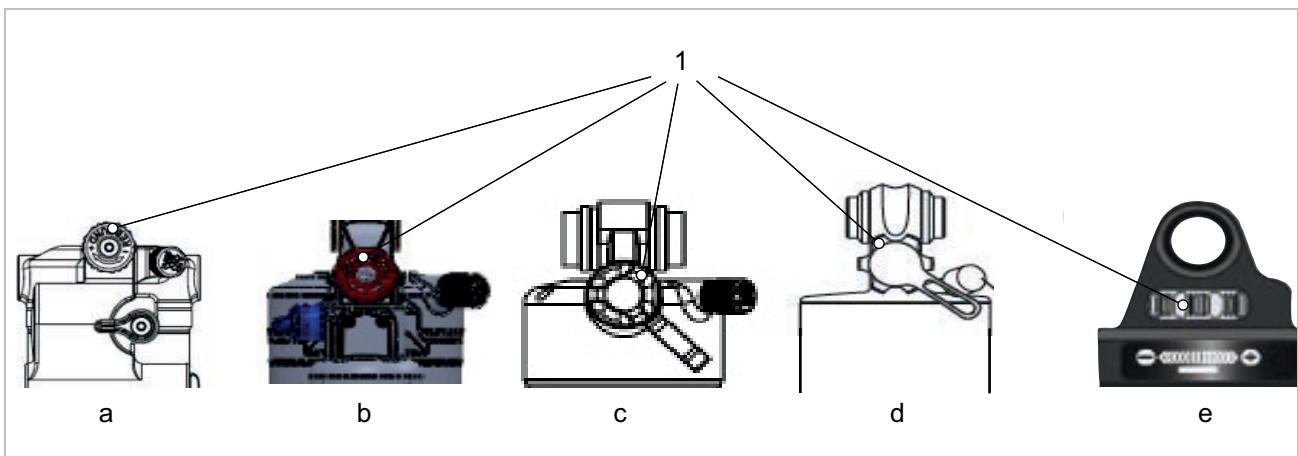


193. ábra: A hátsó lengéscsillapító túl gyors kirugózása

### Megoldás

► Fordítsa a **húzófokozat-beállító kereket** plusz irányba.

⇒ Csökken a berugózó mozgás.



194. ábra: Az RS Suntour húzófokozat-beállító kerék helye Triair2 (a), Triair (b), EDGE-comp (c), EDGE (d) és RAIDON (e) hátsó lengéscsillapító esetén

### 9.2.11.2 Túl lassú kirugózás

Egyenetlenség kiegyenlítése után a hátsó lengéscsillapító nem rugózik ki elég gyorsan és a következő egyenetlenségnél nincs a szükséges alaphelyzetben. A hátsó lengéscsillapító egymást követő egyenetlenségeknél összesajtolódik, ezáltal a rugóút és a talajjal való érintkezés csökken és nő a keménység a következő ütközésnél. A hátsó kerék visszapattan a második egyenetlenségről, mivel a hátsó lengéscsillapító nem rugózik ki elég gyorsan ahhoz, hogy újra érintkezésbe kerüljön a talajjal és visszatérhessen alaphelyzetébe. Csökken a rendelkezésre álló rugóút és húzó tapadás (kék vonal).

A hátsó lengéscsillapító az első egyenetlenséggel való érintkezés után berugózott állapotban marad. Ha a hátsó kerék a második egyenetlenségbe ütközik, a nyereg a hátsó kerék útját követi, ahelyett, hogy vízszintes irányban maradna. Csökken a rendelkezésre álló rugóút és az egyenetlenségek lehetséges kiegyenlítése, ami egymást követő egyenetlenségeknél instabilitáshoz és az ellenőrzés elvesztéséhez vezet (zöld vonal).

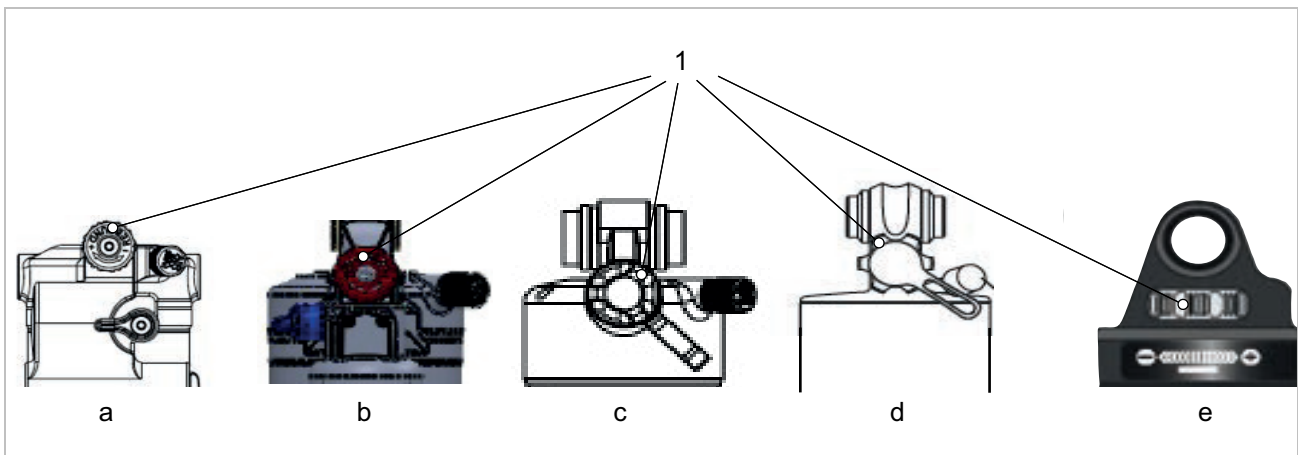


195. ábra: A hátsó lengéscsillapító túl lassú kirugózása

#### Megoldás

► Fordítsa a **húzófokozat-beállító kereket** mínusz irányba.

⇒ Nő a kirugózó mozgás.



196. ábra: Az RS Suntour húzófokozat-beállító kerék helye Triair2 (a), Triair (b), EDGE-comp (c), EDGE (d) és RAIDON (e) hátsó lengéscsillapító esetén

### 9.2.11.3 A rugózás hegymenetben túl puha

A hátsó lengéscsillapító a terep legmélyebb pontján keresztül mélyen berugózik a berugózási

lökethez. A rugóút gyorsan elfogy, a testsúly lefelé helyeződik át és a pedelec veszít lendületéből.

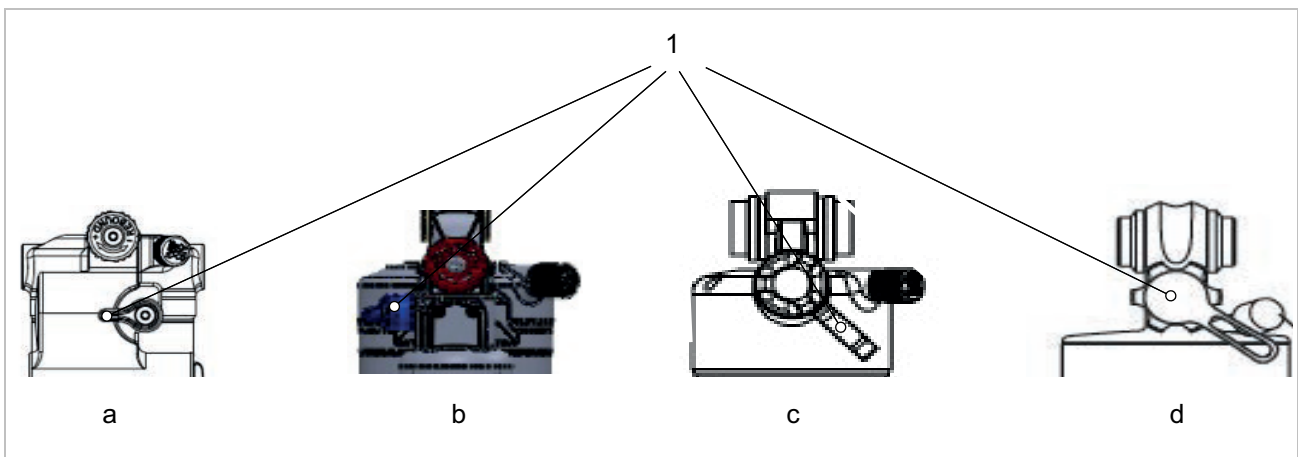


197. ábra: A hátsó lengéscsillapító túl puha rugózása hegymenetben

#### Megoldás

► Fordítsa a **nyomásfokozat-kart** az óramutató járásával egyezően.

⇒ Nő a csillapítás és a nyomásfokozat keménysége és csökken a berugózó löket sebessége. Javul a hatékonyság dombos és sík terepen.



198. ábra: Az RS Suntour nyomásfokozat-kar helye Triair2 (a), Triair (b), EDGE-comp (c), EDGE (d) hátsó lengéscsillapító esetén

### 9.2.11.4 Túl kemény csillapítás egyenetlenségeken

Egyenetlenségre érkeve a lengéscsillapító túl lassan rugózik be és a hátsó kerék felemelkedik az egyenetlen talajról. A húzó tapadás csökken (kék vonal).

A nyereg és kerékpáros felfelé és előre kitérődik, a hátsó kerék elveszíti az érintkezést a talajjal, és csökken a kontroll (zöld vonal).

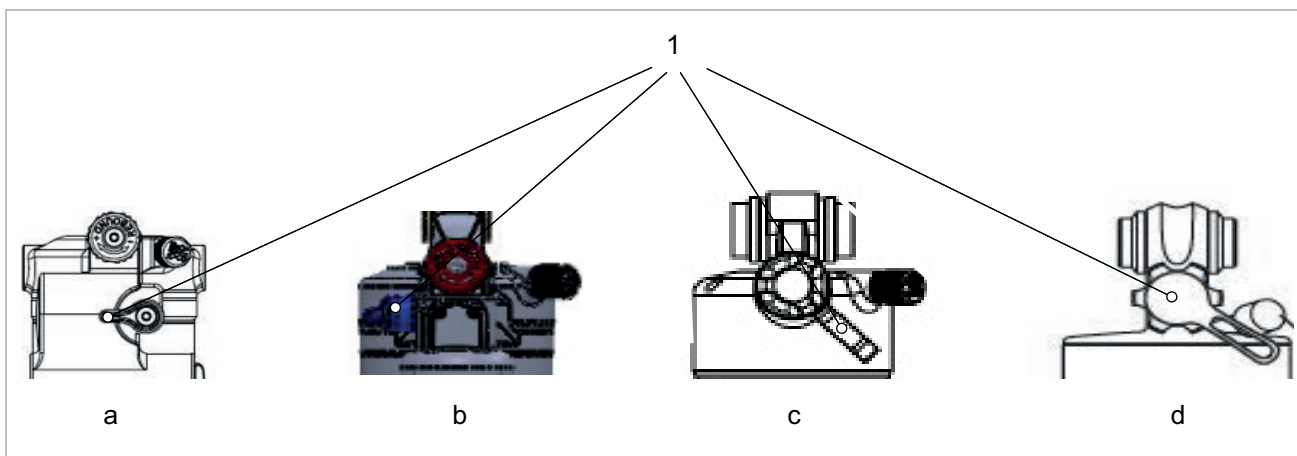


199. ábra: A hátsó lengéscsillapító túl kemény csillapítása egyenetlenségeknél

#### Megoldás

► Fordítsa a **nyomásfokozat-kart** az óramutató járásával ellentétesen.

⇒ Csökken a csillapítás és a nyomásfokozat keménysége és nő a berugózó löket sebessége. Fokozódik az érzékenység kisebb egyenetlenségekkel szemben.



200. ábra: Az RS Suntour nyomásfokozat-kar helye Triair2 (a), Triair (b), EDGE-comp (c), EDGE (d) hátsó lengéscsillapító esetén

## 9.2.12 Probléma az agyváltóval

Tünet	Ok / lehetőség	Elhárítás
A pedálok hajtása közben zaj hallható.	Az 1. fokozat kivételével minden fokozat.	▶ Ez nem működési hiba.
Ha a pedelec-et hátrafelé tolja, zaj hallható.	Az 1. fokozat kivételével minden fokozat.	
Váltás közben zaj és vibráció észlelhető.	Minden fokozatban.	
A mindenkori fokozattól függően a váltást másképpen érzi.	Minden fokozatban.	
Ha menet közben nem hajtja a pedálokat, zaj hallható.	Minden fokozatban.	
A sebességeket csak nehezen lehet váltani.	A bovden fektetése nem szabályosan történt.	▶ Lépjen kapcsolatba a szaküzlettel.
	A váltóegység beállítása túlváltott állapotban történt.	▶ Lépjen kapcsolatba a szaküzlettel. (Állítsa be újból a váltóegységet.)
A sebességeket nem lehet zökkenőmentesen váltani.	A váltóbovden feszítésének beállítása nem megfelelő.	1 Óvatosan húzza el a <i>beállítóhüvelyt</i> a váltóháztól és közben fordítsa el. 2 Minden korrekció után ellenőrizze a váltó működését.
A sebességek nem válthatók.	A bovden beállítása nem szabályosan történt.	▶ Lépjen kapcsolatba a szaküzlettel. (A váltóegység újbóli beállítása, a sebességek válthatóságának ellenőrzése, ha a kerék le van szerelve a vázról.)
Szokatlan zajok észlelhetők.	Váltás közben.	▶ Lépjen kapcsolatba a szaküzlettel.
	Pedálhajtás közben.	
A váltómarkolat kijelzésén látható fokozat eltér az agyban lévő tényleges fokozattól.	A bovden beállítása nem szabályosan történt.	▶ Lépjen kapcsolatba a szaküzlettel.
	A belső egység hibás.	
Az agy csak nehezen forgatható vagy nem fog könnyen.	A kúp túl szilárdan van rögzítve.	▶ Lépjen kapcsolatba a szaküzlettel.
	A belső egység hibás.	▶ Lépjen kapcsolatba a szaküzlettel.
Pedálozás közben kopogó zaj hallható.	A kúp körüli rész sérült.	▶ Lépjen kapcsolatba a szaküzlettel.
Ha nem hajtja a pedált, a szabad forgás nem súrlódásmentes.		▶ Lépjen kapcsolatba a szaküzlettel.
A fékek túl érzékenyek.		▶ Lépjen kapcsolatba a szaküzlettel.
A fékek gyengék.		▶ Lépjen kapcsolatba a szaküzlettel.
A pedálokat túlságosan hátra kell hajtani, mielőtt a fékek fognának.		▶ Lépjen kapcsolatba a szaküzlettel.
Ha a pedelec-et hátrafelé tolja, a kerekek blokkolnak.		▶ Lépjen kapcsolatba a szaküzlettel.
Fékezésnél szokatlan zajok észlelhetők.		▶ Lépjen kapcsolatba a szaküzlettel.

69. táblázat: Végtelekapcsoló hibaelhárítása

Tünet	Ok / lehetőség	Elhárítás
Szabad forgás közben a forgást nehéznek érzi.		▶ Lépjen kapcsolatba a szaküzlettel.
A lánc váltáskor leugrik a fogaskerekekről.	A fogaskerekek és/vagy lánc elhasználódott.	▶ Lépjen kapcsolatba a szaküzlettel. Új lánc, fogaskerekek vagy agy.

69. táblázat: Végtelepítő hibaelhárítása



## 9.2.13 Probléma a szabadonfutóval

Tünet	Ok / lehetőség	Elhárítás
A szabadonfutó blokkolódott.	Összeszerelés után elfelejtette a hüvelyt.	▶ Lépjen kapcsolatba a szaküzlettel. Ellenőrizze az összeszerelés megfelelőségét.
	Az összeszerelés után a hüvelyt a dugaszolható tengely túl szoros meghúzásával megnyomta.	▶ Lépjen kapcsolatba a szaküzlettel. Mérje meg a hüvely hosszát. Ha a hüvely 15,4 mm-nél rövidebb, cserélje ki a hüvelyt.
A szabadonfutó nem pattan be vagy kipörög.	Karbantartás után: Túl sok vagy túl kevés zsír a fogaskerekeken.	▶ Lépjen kapcsolatba a szaküzlettel. Szerelje ki az agyat. Tisztítsa meg és zsírozza be a fogaskerekeket.
	A fogaskerekek elkoptak.	▶ Lépjen kapcsolatba a szaküzlettel. Cserélje ki a fogaskerekeket.
	Összeszerelés után elfelejtette az egyik vagy mindkét rugót.	▶ Lépjen kapcsolatba a szaküzlettel. Ellenőrizze az összeszerelés megfelelőségét.
	Szerelés után az egyik vagy mindkét fogaskereket fordítva szerelte be.	▶ Lépjen kapcsolatba a szaküzlettel. Ellenőrizze az összeszerelés megfelelőségét.
Az agynak axiális holtjátéka van.	A golyóscsapágyak elkoptak.	▶ Lépjen kapcsolatba a szaküzlettel. Cserélje ki a golyóscsapágyakat.
	Szerelés után az egyik vagy mindkét fogaskereket fordítva szerelte be.	▶ Lépjen kapcsolatba a szaküzlettel. Ellenőrizze az összeszerelés megfelelőségét.
Az agyak nehezen forognak.	A golyóscsapágyak elkoptak.	▶ Lépjen kapcsolatba a szaküzlettel. Cserélje ki a golyóscsapágyakat.
	Összeszerelés után, túl szorosan nyomta be a fékoldali golyóscsapágyat.	▶ Lépjen kapcsolatba a szaküzlettel. Ellenőrizze az összeszerelés megfelelőségét.
	Nem tartotta be a golyóscsapágyak összeszerelési sorrendjét.	▶ Lépjen kapcsolatba a szaküzlettel. Ellenőrizze az összeszerelés megfelelőségét.
Az agy zajos.	A golyóscsapágyak elkoptak.	▶ Lépjen kapcsolatba a szaküzlettel. Cserélje ki a golyóscsapágyakat.
A kazetta bevágásai a szabadonfutó egységen.	Az acélkazetta bedolgozta magát a szabadonfutó egység alumínium bordáiba.	▶ Lépjen kapcsolatba a szaküzlettel. A kazetta bevágásait reszelővel távolítsa el a felületről.
A szabadonfutó egységek nehezen forognak.	Elkoptak a szabadonfutó egység golyóscsapágjai.	▶ Lépjen kapcsolatba a szaküzlettel. Cserélje ki a szabadonfutó egységet.
A szabadonfutó túl hangos vagy túl halk.	A szabadonfutó hangjának érzékelése szubjektív. Vannak olyan, akik a pedelec használatakor előnyben részesítik, ha a szabadonfutó hangos, mások pedig csendes szabadonfutót szeretnének.	▶ Ez nem működési hiba. Alapvetően a fogaskerekek közötti zsír mennyisége befolyásolja a szabadonfutó hangját. A kevesebb zsír erősíti a szabadonfutó hangját, egyidejűleg azonban fokozott kopást okoz.

70. táblázat: Szabadonfutó hibaelhárítása

## 9.2.14 A világítás nem működik

Tünet	Ok / lehetőség	Elhárítás
Az első lámpa vagy a hátsó lámpa nem gyullad ki, ha a kapcsolót megnyomja.	A fénykibocsátás esetleg nem megfelelő. A lámpa meghibásodott.	<ol style="list-style-type: none"> <li>1 Helyezze azonnal üzemen kívül a pedelec-et.</li> <li>2 Lépjen kapcsolatba a szaküzlettel.</li> </ol>

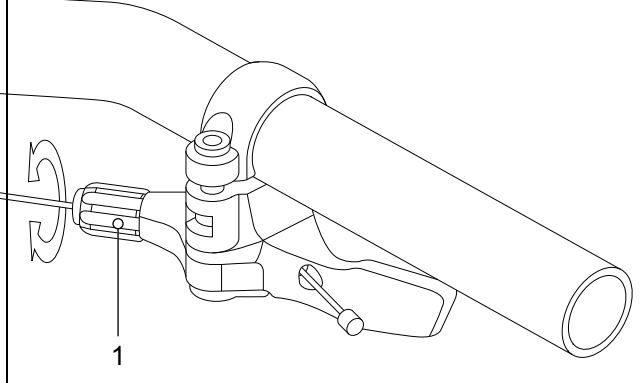
71. táblázat: Világítás hibamegoldás

## 9.2.15 Problémák a gumiabroncsokkal

Tünet	Ok / lehetőség	Elhárítás
Szelepszakadás.	Nagyobb szelepfurattal rendelkező francia szelep használata. A furat fémpere me leválasztja a szelepszárat a tömlőről.	▶ Lépjen kapcsolatba a szaküzlettel. Szereljen be más típusú szelepet.

72. táblázat: Abroncsok hibamegoldás

## 9.2.16 Problémák a nyeregcsővel.

Tünet	Ok / lehetőség	Elhárítás
A nyeregcső recseg vagy nyikorog.	Hiányzó védőréteg.	▶ A nyeregcső ápolása (lásd 7.4.9 fejezet)
A nyeregcső periodikusan berugózik és billeg.	Hiányzó előfeszítés.	▶ Állítsa be úgy az előfeszítést, hogy a rugós nyeregcső a testsúly hatása alatt még ne rugózzon be.
A távirányítós nyeregcső nem emelkedik fel, ill. nem ereszkedik le.	A bovden nincs megfelelően megfeszítve.	<p>▶ Állítson a bovdenen a távirányítónál található állítócsavarral (1).</p>  <p>201. ábra: Távirányító állítócsavarral (1)</p> <ul style="list-style-type: none"> <li>• Az érzékenység csökkentése: az állítócsavar forgatása az óramutató járásával egyező irányban.</li> <li>• Az érzékenység növelése: az állítócsavar forgatása az óramutató járásával ellentétes irányban.</li> </ul>

73. táblázat: Nyeregcső hibamegoldás

### 9.3 Egyéb hibák

Tünet	Ok / lehetőség	Elhárítás
Egy kapcsoló megnyomásakor két sípoló hang hallható és a kapcsolót nem lehet működtetni.	A megnyomott kapcsoló működése deaktiválódott.	▶ Ez nem működési hiba.
Felhangzik három sípoló hang.	Hiba vagy figyelmeztetés lépett fel.	▶ Ez akkor lép fel, ha a fedélzeti számítógép figyelmeztetést vagy hibát mutat. Kövesse a 6.2 Rendszerüzenetek fejezetben a megfelelő kódhoz megadott utasításokat.
Elektronikus váltó használata esetén sebességváltás közben gyengül a pedálhajtás rásegítése.	Ez azért van, hogy a komputer optimális mértékre beállítsa a pedálhajtás rásegítését.	▶ Ez nem működési hiba.
Váltás után zaj hallható.		▶ Lépjen kapcsolatba a szaküzlettel.
Normál kerékpározás közben a hátsó kerék felől zaj hallható.	A váltó beállítása esetleg nem megfelelően történt.	▶ Lépjen kapcsolatba a szaküzlettel.
Ha a pedelec-et megállítja, az áttétel nem a funkció tulajdonságainál előre beállított pozícióba kapcsol.	Adott esetben túl erős nyomást gyakorolt a pedálokra.	▶ Csak gyenge nyomást gyakoroljon a pedálokra, hogy könnyebb legyen az áttétel váltása.

74. táblázat: Hajtóműrendszer egyéb hibák

## 9.4 Javítás

Sok javításhoz speciális ismeretek és szerszámok szükségesek. Ezért csak a szaküzletben szabad olyan javításokat végrehajtani, mint:

- gumiabroncs, belső és küllők cseréje,
- fékbetétek, felnik és féktárcsák cseréje,
- lánc cseréje és feszítése.

### 9.4.1 Eredeti alkatrészek és kenőanyagok

A pedelec egyes alkatrészeit gondosan megválasztottuk és összehangoltuk egymással.

Ellenőrzéshez és javításhoz kizárólag eredeti alkatrészeket és kenőanyagokat szabad használni.

A folyamatosan aktualizált részegység-engedélyezési és alkatrészlisták a 11. Dokumentumok és rajzok fejezetben találhatóak.

- ▶ Tartsa magát az új alkatrészek kezelési utasításához.

### 9.4.2 Váz javítása

#### 9.4.2.1 Váz fényezési sérüléseinek javítása

- 1 Érzéssel csiszolja be a festési sérüléseket 600-as szemcsézetű csiszolópapírral.
- 2 Simítsa le az éleket.
- 3 Egy vagy két rétegben hordja fel a javítófestéket.

#### 9.4.2.2 Kavicsfelverődés miatti sérülés javítása karbonvázon

Kavicsfelverődéses károknál bekövetkezhet az alatta lévő laminát sérülése. A váz kis terhelés mellett eltörhet.

- 1 Helyezze üzemen kívül a pedelec-et.
- 2 Küldje be a vázat egy kompozitjavító üzembe vagy szerezzen be új vázat a darabjegyzék szerint.

### 9.4.3 Teleszkópos villa javítása

#### 9.4.3.1 Villa fényezési sérüléseinek javítása

- 1 Érzéssel csiszolja be a festési sérüléseket 600-as szemcsézetű csiszolópapírral.
- 2 Simítsa le az éleket.
- 3 Egy vagy két rétegben hordja fel a javítófestéket.

#### 9.4.3.2 Kavicsfelverődés miatti sérülés javítása karbonvázon

Kavicsfelverődéses károknál bekövetkezhet az alatta lévő laminát sérülése. A villa kis terhelés mellett eltörhet.

- ▶ Helyezze üzemen kívül a pedelec-et. Új villa darabjegyzék szerint.
- ⇒ Kifogástalan villát kell használni.
- 4 Tisztítsa meg a belső és külső oldalt.
  - 5 Kenje le a villát.
  - 6 Szerelje be a villát.

#### 9.4.3.3 Nyeregcső javítása

Nyeregcső fényezési sérülésének javítása

- 1 Érzéssel csiszolja be a fényezési sérüléseket 600-as szemcsézetű csiszolópapírral.
- 2 Simítsa le az éleket.
- 3 Egy vagy két rétegben hordja fel a javítófestéket.

#### 9.4.3.4 Kavicsfelverődés miatti sérülés javítása karbon nyeregcsővön

Kavicsfelverődéses károknál bekövetkezhet az alatta lévő laminát sérülése. A karbon nyeregcső kis terhelés mellett eltörhet.

- 1 Helyezze üzemen kívül a pedelec-et.
- 2 Új karbon nyeregcső a darabjegyzék szerint.

#### 9.4.4 Világítás cseréje

- ▶ A cseréhez csak megfelelő teljesítményosztályú komponenseket használjon.

#### 9.4.5 Fényszóró beállítása

- ▶ A *fényszórót* úgy állítsa be, hogy a fénykúpja 10 m-rel a pedelec előtt találja el az útburkolatot (lásd 6.4 fejezet).

#### 9.4.6 Teleszkópos villa gumiabroncs mozgásszabadságának ellenőrzése

Minden alkalommal, amikor egy teleszkópos villa gumiabroncsát más méretűre változtatja, ellenőrizni kell a gumiabroncs mozgásszabadságát.

- 1 Engedje le a nyomást a villából.
- 2 Nyomja össze teljesen a villát.
- 3 Mérje meg a gumiabroncs felső oldala és a villakorona alsó oldala közötti távolságot. A távolság nem lehet kevesebb, mint 10 mm. Ha a gumiabroncs túl nagy, a gumiabroncs a villa teljesen összenyomott állapotában érinti a villakorona alsó oldalát.
- 4 Tehermentesítse a villát és újra pumpálja fel, ha légrugós villáról van szó.
- 5 Vegye figyelembe, hogy a rés csökken, ha sárvédőt használ. Ismétlje meg az ellenőrzést és győződjön meg róla, hogy a gumiabroncs szabad mozgása elegendő.

## 10 Újrafelhasználás és ártalmatlanítás



Ezt a készüléket az elektromos és elektronikus berendezések hulladékairól szóló 2012/19/EU európai irányelvnek (waste electrical and electronic equipment



- WEEE) és az elemekről és akkumulátorokról, valamint a hulladékelemekről és -akkumulátorokról

szóló irányelv (2006/66/EK irányelv) szerint jelöltük. Az irányelv adja a keretet a berendezések hulladékainak az EU egész területén érvényes visszavételéhez és hasznosításához. Fogyasztók a törvény szerint kötelesek minden használt elem és akkumulátor visszaadására. Tilos a háztartási hulladékba történő ártalmatlanítás.

Az akkumulátor gyártója a (BattG) törvény 9. §-a értelmében köteles ingyenesen visszavenni a használt akkumulátorokat. A pedelec váza, az akkumulátor, a motor, a kijelző és a töltőkészülék értékes anyag. Ezeket a hatályos törvényi előírásoknak megfelelően a háztartási hulladéktól


elkülönítve kell ártalmatlanítani és felhasználásra le kell adni. Az elkülönített gyűjtés és újrahasznosítás révén kíméljük a nyersanyagtartalékokat és biztosított a termék és/vagy az akkumulátorok újrahasznosításánál az egészség és környezet védelmére vonatkozó minden rendelkezés betartása.

- Soha ne szerelje szét a pedelec-et, az akkumulátort vagy a töltőkészüléket az ártalmatlanításhoz.


A pedelec, a fedélzeti számítógép, a felnyitlan és sérülésmentes akkumulátor, valamint a töltőkészülék ingyenesen szívesen visszaadható bármelyik szaküzletben. A régiótól függően további ártalmatlanítási lehetőségek állnak rendelkezésre.

- Az üzemen kívül helyezett pedelec alkotóelemeit száraz, fagymentes és napsugárzás ellen védett helyen kell tárolni.

### 10.1 Vezérfonal hulladékok ártalmatlanításához

Hulladéktípus	Ártalmatlanítás
Nem veszélyes hulladék	
 Újrafelhasználás	
Újrahasznosított papír, karton	Papírgyűjtő tartály, papírkonténer, sérülésmentes szállítási csomagolás visszaadása a szállítónak
Fémhulladék és alumínium	Leadás kommunális átvételi helyen vagy elszállítás hulladék-ártalmatlanító cégek által
Gumiabroncsok, belsők	A gumigyártók hulladékgyűjtési létesítményeinek listája, elszállítási úrlapok és faxminták a gumigyártónál kaphatók Egyébként maradványhulladék-tároló (Szürke tartály)
Kompozitalkatrészek (pl. karbon, üvegszál erősítésű műanyag)	Nagyméretű karbon alkatrészek, mint a sérült vázak és karbonfelnik, újrahasznosításra beküldhetők speciális gyűjtőpontokra, lásd <a href="http://www.cfk-recycling.de">www.cfk-recycling.de</a>
Kettős rendszerű eladási csomagolások műanyagból, fémből és kompozit anyagokból, könnyű csomagolások	Adott esetben elszállítás hulladék-ártalmatlanítási szakkég által, szállítási csomagolások visszaadása a szállítónak Műanyaggyűjtő tartály (Sárga tartály)
CD-k, DVD-k	Leadás kommunális átvételi pontokon, mivel kiváló minőségű műanyag és könnyen hasznosítható Egyébként maradványhulladék-tároló (Szürke tartály)

75. táblázat: Vezérfonal hulladékok ártalmatlanításához

Hulladéktípus	Ártalmatlanítás
<b>Ártalmatlanítás</b>	
Maradványhulladék	Maradványhulladék-tároló (Szürke tartály)
Biológiailag lebomló kenőanyagok Biológiailag lebomló olajok Biológiailag lebomló, olajjal szennyezett tisztítórongyok	Maradványhulladék-tároló (Szürke tartály)
Izzólámpák, halogén világítóeszközök	Maradványhulladék-tároló (Szürke tartály)
<b>Veszélyes hulladék</b>	
 <b>Újrafelhasználás</b>	
Elemek, akkumulátorok	Visszaadás az akkumulátorgyártónak
Elektromos készülékek: Motor Fedélzeti számítógép Kijelző Kezelőegység Kábelszálak	Leadás kommunális elektromos hulladékgyűjtő ponton
<b>Ártalmatlanítás</b>	
Hulladékolaj Olajjal szennyezett tisztítórongyok Kenőolaj Hajtóműolaj Kenőzsír Tisztító folyadékok Petróleum Mosóbenzin Hidraulikaolaj Fékfolyadék	Soha nem szabad különböző olajtartalmú folyadékokat keverni. Az eredeti tartóedényben kell tárolni  Kis mennyiségek (általában <30 kg) Leadás veszélyes hulladékokat gyűjtő kommunális átvételi pontokon (pl. mobil méreggyűjtőhely)  Nagyobb mennyiség (>30 kg) Hulladék-ártalmatlanító cégek
Festékek Lakkok Hígítók	Leadás veszélyes hulladékokat gyűjtő kommunális átvételi pontokon (pl. mobil méreggyűjtőhely)
Neon világítóeszközök, energiatakarékos világítóeszközök	Leadás veszélyes hulladékokat gyűjtő kommunális átvételi pontokon (pl. mobil méreggyűjtőhely)

75. táblázat: Vezérfonal hulladékok ártalmatlanításához



# 11 Dokumentumok

## 11.1 Szerelési jegyzőkönyv

Dátum:

Vázsám:

Komponensek	Leírás		Szempon- tok		Intézkedések elutasításánál
	Szerelés/ellenőrzés	Tesztek	Elfogadás	Elutasítás	
<b>Első kerék</b>	összeszerelés		OK	meglazult	gyorszár beszabályozása
<b>Oldaltámasz</b>	rögzítés ellenőrzése	működéspróba	OK	meglazult	csavarok meghúzása
<b>Gumiabroncsok</b>		guminyomás ellenőrzése	OK	guminyomás túl alacsony/ túl magas	guminyomás beállítás
<b>Váz</b>	sérülések, törés, karcoldások ellenőrzése		OK	sérülés tapasztalható	<i>üzemen kívül helyezés, új váz</i>
<b>Markolatok, borítások</b>	rögzítés ellenőrzése		OK	hiányzik	csavarok meghúzása, új markolatok és borítások a darabjegyzék szerint
<b>Kormány, kormányzár</b>	rögzítés ellenőrzése		OK	meglazult	csavarok meghúzása, adott esetben új kormányzár a darabjegyzék szerint
<b>Vezetőcsapágy</b>	sérülések ellenőrzése	működéspróba	OK	meglazult	csavarok meghúzása
<b>Nyereg</b>	rögzítés ellenőrzése		OK	meglazult	csavarok meghúzása
<b>Nyeregcső</b>	rögzítés ellenőrzése		OK	meglazult	csavarok meghúzása
<b>Sárvédő</b>	rögzítés ellenőrzése		OK	meglazult	csavarok meghúzása
<b>Csomagtartó</b>	rögzítés ellenőrzése		OK	meglazult	csavarok meghúzása
<b>Hozzáépített alkatrészek</b>	rögzítés ellenőrzése		OK	meglazult	csavarok meghúzása
<b>Csengő</b>		működéspróba	OK	nincs hangja, halk, hiányzik	új csengő darabjegyzék szerint
<b>Felfüggesztéselemek</b>					
<b>Villa, teleszkópos villa</b>	sérülések ellenőrzése		OK	sérülés tapasztalható	új villa a darabjegyzék szerint
<b>Hátsó lengéscsillapító</b>	sérülések ellenőrzése		OK	sérülés tapasztalható	új villa a darabjegyzék szerint
<b>Rugós nyeregcső</b>	sérülések ellenőrzése		OK	sérülés tapasztalható	új villa a darabjegyzék szerint
<b>Fékbereendezés</b>					
<b>Kézifék</b>	rögzítés ellenőrzése		OK	meglazult	csavarok meghúzása
<b>Fékfolyadék</b>	folyadékszint ellenőrzése		OK	túl kevés	fékfolyadékszint utántöltése, sérülés esetén új féktömlők
<b>Fékbetétek</b>	fékbetétek, féktárcsa és felnik sérüléseinek ellenőrzése		OK	sérülés tapasztalható	új fékbetétek, féktárcsa és felnik
<b>Kontrafék kontravas</b>	rögzítés ellenőrzése		OK	meglazult	csavarok meghúzása
<b>Világítóberendezés</b>					
<b>Akkumulátor</b>	első vizsgálat		OK	Hibaüzenet	<i>üzemen kívül helyezés, kapcsolatba lépés az akkumulátor gyártójával, új akkumulátor</i>
<b>Világítás kábelezés</b>	csatlakozások, helyes fektetés		OK	kábelhiba, nincs világítás	újrákábelezés
<b>Hátsó lámpa</b>	Helyzetjelző lámpa	működéspróba	OK	nem állandó a fény	<i>üzemen kívül helyezés, új hátsó lámpa a darabjegyzék szerint, adott esetben csere</i>
<b>Első lámpa</b>	helyzetjelző lámpa, nappali világítás	működéspróba	OK	nem állandó a fény	<i>üzemen kívül helyezés, új első világítás a darabjegyzék szerint, adott esetben csere</i>
<b>Reflektorok</b>	hiánytalan, állapot, rögzítés		OK	hiányos vagy sérült	új reflektorok





Hajtómű/váltó					
Lánc/kazetta/ kisfogaskerék/ lánckerék	sérülések ellenőrzése		OK	sérülés	adott esetben rögzítés vagy új alkatrész a darabjegyzék szerint
Láncvédő/küllővédő	sérülések ellenőrzése		OK	sérülés	új a darabjegyzék szerint
Középcsapágó/ hajtókar	rögzítés ellenőrzése		OK	meglazult	csavarok meghúzása
Pedálok	rögzítés ellenőrzése		OK	meglazult	csavarok meghúzása
Váltókar	rögzítés ellenőrzése	működéspróba	OK	meglazult	csavarok meghúzása
Bovdenek	sérülések ellenőrzése	működéspróba	OK	meglazult és meghibásodott	bovdenek beállítása, esetleg új bovdenek
Hátsó váltó	sérülések ellenőrzése	működéspróba	OK	a váltás nem vagy nehezen lehetséges	beállítás
Váltómű	sérülések ellenőrzése	működéspróba	OK	a váltás nem vagy nehezen lehetséges	beállítás
Elektromos hajtás					
Fedélzeti számítógép	sérülések ellenőrzése	működéspróba	OK	nincs kijelzés, hibás ábrázolás	újraindítás, akkumulátor teszt, új szoftver vagy új fedélzeti számítógép, <i>üzemen kívül helyezés</i>
Kezelőegység	kezelőegység sérülések ellenőrzése	működéspróba	OK	nem reagál	újraindítás, kapcsolatba lépés a kezelőegység gyártójával, új kezelőegység
Sebességmérő		sebességmérés	OK	a pedelec 10%-kal túl gyorsan/lassan halad	a pedelec üzemen kívül helyezése a hibaforrás megtalálásáig
Kábelezés	szemrevételezés		OK	rendszerkimaradás, sérülések, megtört kábelek	újrákábelezés
Akkumulátortartó	szilárd, lakat, érintkezők	működéspróba	OK	meglazult, a lakat nem zár, nincs kontakt	új akkutartó
Motor	szemrevételezés és rögzítés		OK	sérült, meglazult	a motor meghúzása, kapcsolatba lépés a motor gyártójával, új motor
Szoftver	verzió kiolvasása		aktuális állapotú	nem aktuális állapotú	frissítés betöltése

### Műszaki ellenőrzés, biztonság ellenőrzése, próbaút

Komponensek	Leírás		Szempon- tok		Intézkedések elutasításnál
	Szerelés/ellenőrzés	Tesztek	Elfogadás	Elutasítás	
Fékbrendezés		működéspróba	OK	nincs teljes lefékezés, a fékút túl hosszú	a hibás elem lokalizálása és kijavítása a fékbrendezésben
Váltás üzemi terhelés mellett		működéspróba	OK	problémák a váltásnál	a váltó újbóli beállítása
Felfüggesztéselemek (villa, rugóstag, nyeregcső)		működéspróba	OK	túl mély vagy már egyáltalán nincs rugózás	a hibás elem lokalizálása és kijavítása
Elektromos hajtóműrendszer		működéspróba	OK	kontakthiba, problémák kerékpározás közben, gyorsulás	meghibásodott alkatrész lokalizálása és javítása az elektromos hajtóműrendszerben
Világítóberendezés		működéspróba	OK	nincs folyamatos fény, túl kicsi a fényerő	a hibás elem lokalizálása és kijavítása a világítóberendezésben
Próbaút			nincsenek feltűnő zajok	feltűnő zajok vannak	a zajforrás lokalizálása és korrigálása

Dátum:	
Szerelő neve:	
Végátvétel a műhely vezetősege részéről:	



## 11.2 Ellenőrzési és karbantartási jegyzőkönyv

### A tényleges állapot diagnosztizálása és dokumentálása

Dátum:

Vázszám:

Alkatrész	Gyakoriság	Leírás			Szempontok		Intézkedések elutasításnál
		Ellenőrzés	Teszt		Elfogadás	Elutasítás	
<b>Első kerék</b>	6 hónap	összeszerelés			OK	meglazult	gyorszár be szabályozása
<b>Oldaltámasz</b>	6 hónap	rögzítés ellenőrzése	működéspróba		OK	meglazult	csavarok meghúzása
<b>Gumibroncsok</b>	6 hónap		guminyomás-ellenőrzés		OK	guminyomás túl alacsony/ túl magas	guminyomás beállítása
<b>Váz</b>	6 hónap	sérülések, törés, karcolódasok ellenőrzése			OK	sérülés tapasztalható	pedelec üzemen kívül helyezése, új váz
<b>Markolatok, borítások</b>	6 hónap	kopás, rögzítés ellenőrzése			OK	hiányzik	csavarok meghúzása, új markolatok és borítások a darabjegyzék szerint
<b>Kormány, kormányszár</b>	6 hónap	rögzítés ellenőrzése			OK	meglazult	csavarok meghúzása, adott esetben új kormányszár a darabjegyzék szerint
<b>Vezetőcsapágy</b>	6 hónap	sérülések ellenőrzése	működéspróba	kenés és be szabályozás	OK	meglazult	csavarok meghúzása
<b>Nyereg</b>	6 hónap	rögzítés ellenőrzése			OK	meglazult	csavarok meghúzása
<b>Nyeregcső</b>	6 hónap	rögzítés ellenőrzése			OK	meglazult	csavarok meghúzása
<b>Sárvédő</b>	6 hónap	rögzítés ellenőrzése			OK	meglazult	csavarok meghúzása
<b>Csomagtartó</b>	6 hónap	rögzítés ellenőrzése			OK	meglazult	csavarok meghúzása
<b>Hozzáépített alkatrészek</b>	6 hónap	rögzítés ellenőrzése			OK	meglazult	csavarok meghúzása
<b>Csengő</b>	6 hónap		működéspróba		OK	nincs hangja, halk, hiányzik	új csengő darabjegyzék szerint
<b>Felfüggesztéselemek</b>							
<b>Villa, teleszkópos villa</b>	gyártó szerint*	sérülések, korrózió, törés ellenőrzése		szervizelés a gyártó szerint kenés, olajcsere a gyártó szerint	OK	sérülés tapasztalható	új villa a darabjegyzék szerint
<b>Hátsó lengéscsillapító</b>	gyártó szerint*	sérülések, korrózió, törés ellenőrzése		szervizelés a gyártó szerint kenés, olajcsere a gyártó szerint	OK	sérülés tapasztalható	új villa a darabjegyzék szerint
<b>Rugós nyeregcső</b>	gyártó szerint*	sérülések ellenőrzése		szervizelés a gyártó szerint	OK	sérülés tapasztalható	új villa a darabjegyzék szerint



		Ellenőrzés	Teszt		Elfogadás	Elutasítás	
<b>Fékberendezés</b>							
<b>Kézifék</b>	6 hónap	rögzítés ellenőrzése			OK	meglazult	csavarok meghúzása
<b>Fékfolyadék</b>	6 hónap	folyadékszint ellenőrzése		évszak szerint	OK	túl kevés	fékfolyadékszint utántöltése, sérülés esetén a pedelec üzemen kívül helyezése, új féktömők
<b>Fékbetétek</b>	6 hónap	fékbetétek, féktárcsa és felnik sérüléseinek ellenőrzése			OK	sérülés tapasztalható	új fékbetétek, féktárcsa és felnik
<b>Kontrafék kontravas</b>	6 hónap	rögzítés ellenőrzése			OK	meglazult	csavarok meghúzása
<b>Fékberendezés</b>	6 hónap	rögzítés ellenőrzése		működéspróba	OK	meglazult	csavarok meghúzása
<b>Világítóberendezés</b>							
<b>Akkumulátor</b>	6 hónap	első vizsgálat			OK	hibaüzenet	kapcsolatfelvétel az akkumulátorgyártóval, akkumulátor üzemen kívül helyezése, új akkumulátor
<b>Világítás kábelezés</b>	6 hónap	csatlakozások, helyes fektetés			OK	kábelhiba, nincs világítás	újrákábelezés
<b>Hátsó lámpa</b>	6 hónap	Helyzetjelző lámpa	működéspróba		OK	nem állandó a fény	új hátsó lámpa a darabjegyzék szerint, adott esetben csere
<b>Fényszóró</b>	6 hónap	helyzetjelző lámpa, nappali világítás	működéspróba		OK	nem állandó a fény	új fényszóró a darabjegyzék szerint, adott esetben csere
<b>Reflektorok</b>	6 hónap	hiánytalan, állapot, rögzítés			OK	hiányos vagy sérült	új reflektorok
<b>Hajtómű/váltó</b>							
<b>Lánc/kazetta/kisfogaskerék/lánckerék</b>	6 hónap	sérülések ellenőrzése			OK	sérülés	adott esetben rögzítés vagy új alkatrész a darabjegyzék szerint
<b>Láncvédő/küllővédő</b>	6 hónap	sérülések ellenőrzése			OK	sérülés	új a darabjegyzék szerint
<b>Középcsapágy/hajtókar</b>	6 hónap	rögzítés ellenőrzése			OK	meglazult	csavarok meghúzása
<b>Pedálok</b>	6 hónap	rögzítés ellenőrzése			OK	meglazult	csavarok meghúzása
<b>Váltókar</b>	6 hónap	rögzítés ellenőrzése	működéspróba		OK	meglazult	csavarok meghúzása
<b>Bovdenek</b>	6 hónap	sérülések ellenőrzése	működéspróba		OK	meglazult és meghibásodott	bovdenek beállítása, esetleg új bovdenek
<b>Hátsó váltó</b>	6 hónap	sérülések ellenőrzése	működéspróba		OK	nem kapcsol vagy a kapcsolás nehezen lehetséges	beállítás
<b>Váltómű</b>	6 hónap	sérülések ellenőrzése	működéspróba		OK	nem kapcsol vagy a kapcsolás nehezen lehetséges	beállítás



		Ellenőrzés	Teszt		Elfogadás	Elutasítás	
<b>Elektromos hajtóműrendszer</b>							
<b>Fedélzeti számítógép</b>	6 hónap	sérülések ellenőrzése	működéspróba		OK	nincs kijelzés, hibás ábrázolás	újraindítás, akkumulátor teszt, új szoftver vagy új fedélzeti számítógép, üzemben kívül helyezés
<b>Kezelőegység</b>	6 hónap	kezelőegység sérülések ellenőrzése	működéspróba		OK	nem reagál	újraindítás, kapcsolatba lépés a kezelőegység gyártójával, új kezelőegység
<b>Sebességmérő</b>	6 hónap		sebességmérés		OK	a pedelec 10%-kal túl gyorsan/lassan halad	a pedelec üzemben kívül helyezése a hibaforrás megtalálásáig
<b>Kábelezés</b>	6 hónap	szemrevételezés			OK	rendszerkimaradás, sérülések, megtört kábelek	újrakábelezés
<b>Akkumulátortartó</b>	6 hónap	szilárd, lakat, érintkezők	működéspróba		OK	meglazult, a lakat nem zár, nincs kontakt	új akkutartó
<b>Motor</b>	6 hónap	szemrevételezés és rögzítés			OK	sérült, meglazult	a motor meghúzása, kapcsolatba lépés a motor gyártójával, új motor, <i>üzemben kívül</i> helyezés
<b>Szoftver</b>	6 hónap	verzió kiolvasása			aktuális állapotú	nem aktuális állapotú	frissítés betöltése

### Műszaki ellenőrzés, biztonság ellenőrzése, próbaút

Alkatrész	Gyakoriság	Leírás			Szempontok
		Ellenőrzés	Teszt		Elfogadás
<b>Fékbrendezés</b>	6 hónap	működéspróba	OK	nincs teljes lefékezés, a fékút túl hosszú	a hibás elem lokalizálása és kijavítása a fékbrendezésben
<b>Váltás üzemi terhelés mellett</b>	6 hónap	működéspróba	OK	problémák a váltásnál	a váltó újbóli beállítása
<b>Felfüggesztéselemek (villa, rugóstag, nyeregcső)</b>	6 hónap	működéspróba	OK	túl mély vagy már egyáltalán nincs rugózás	a hibás elem lokalizálása és kijavítása
<b>Elektromos hajtás</b>	6 hónap	működéspróba	OK	kontakthiba, problémák kerékpározás közben, gyorsulás	meghibásodott alkatrész lokalizálása és javítása az elektromos hajtóműrendszerben
<b>Világítóberendezés</b>	6 hónap	működéspróba	OK	nincs folyamatos fény, túl kicsi a fényerő	a hibás elem lokalizálása és kijavítása a világítóberendezésben
<b>Próbaút</b>	6 hónap	működéspróba	nincsenek feltűnő zajok	feltűnő zajok vannak	a zajforrás lokalizálása és korrigálása

Dátum:	
Szerelő neve:	
Végátvétel a műhely vezetősége részéről:	



**Jegyzetek**

## 11.3 Darabjegyzék

### 11.3.1 Orticello E

#### Unisex

23-15-2055

Váz	Pegasus, FM-Z-70A23359	Alumínium, hegesztett, vázforma és méret: Unisex: 45/50/55 cm
Hátsó lengéscsillapító	...	...
Gumiabroncs elől   hátul	VEE TIRE CO, Speedster	Méret: 29", 50-622 (29 × 1,95) Nyomás: 1,5-3,45 bar (22,5-50 psi)
Belső		Dunlop szelep, szelephossz 40 mm, 50-622
Kerék	...	...
Felnik	Pegasus, DDM-2	Alumínium, 700C, 13G × 36H
Küllők	...	Acél, 14G × 36H / 13G × 36H
Küllőfeszítő csavar	...	Sárgaréz, 14G × 36H / 13G × 36H
Első kerék agy	Bulls, DC-20FQR	Első kerékagy, Center Lock, dugaszolható tengellyel a villa gyártójától, alumínium 14G x 32H Hossz: 100 mm Tengelyhossz: 108 mm Súly: 274 g
Hátsó kerékagy	FORMULA, DC-22RQR	Alumínium, hajtásagy, 6 lyukú tartó, 13G × 32H
Kormánycsapágó	FSA, NO,11N	Alumínium, aheadset, integrált, villaszárhoz: 1-1/8", 21,4 mm
Kormányzár	KALLOY, AS-ZGD3S	Alumínium, ahead kormányzár, állítható, kormány befogási átmérő: Ø 31,8 mm, kormányzár hossza: 45/50: 90 mm / 55: 110 mm
Kormány	KALLOY, AL080S	Alumínium, Ø: 31,8 mm Magasság: 55 mm Markolatszög: 40°, 630 mm, hosszúság: 560...680 mm
Markolatok/Tapek bal kéz   jobb kéz	VELO ENTERPRISE, VLG-1551-2D3	Vadbőr, szárnyas markolat
Villa	Pegasus, Orticello	Merev villa, alumínium/króm Eltolás: 45 mm
Villa távirányító	...	...
Nyereg	VELO ENTERPRISE, VL-6397	...
Nyeregcső	KALLOY, SP-F102	Alumínium, kerékpáros testsúlya #kg, patenzáras nyeregcső, 2D forged head, 6061-T6 Ø: 30,9 mm Hossz: 350 mm Eltolás: 7 mm
Nyeregszorító bilincs	Pegasus, XC68C	Alumínium, Ø: 34,9 mm
Pedál	WELLGO, C157	Alumínium/műanyag, egyszerű pedál ANTI-SLIP bevonattal, W/9/16", reflektorral
Hajtókarkészlet	FSA, CK-220	Alumínium, hajtókarkészlet, hajtókarhossz: Hossz: 170 mm, BOSCH™ Gen3 motorokhoz
Lánc/szija	#	#
Lánckerék/Szijaárca	SAMOX, EMS05-BHV03	Acél, lánckerék, fogak: 44 T, 3/32" × 38T, BOSCH™ GEN 3 motorokhoz, műanyag láncvédő
Láncvédő	SAMOX, EMS05-BHV04	SAMOX, EMS05-BHV04
Láncvezetés	...	...
Motor	BOSCH™, Active Line Plus (BDU350)	Lásd 3.6.5 fejezet

Fedélzeti számítógép	BOSCH™, Purion (BUI215)	Lásd 3.6.4 fejezet
Kijelző	...	...
Kezelőegység	...	...
Akkumulátor	BOSCH™, PowerTube 400 (BBP282 vízszintes/BBP283 függőleges) vagy PowerTube 500 (BBP280 vízszintes/BBP281 függőleges)	Lásd 3.6.6 fejezet
Töltőkészülék	BOSCH™, Compact Charger, BCS230	Töltőkészülék, töltőáram (max.): 2 A Lásd 11.4 fejezet
Fékkar elől   hátul	TEKTRO, HD-T280	Fékkar hidraulikus tárcsafékekhez
Fék elől   hátul	TEKTRO, HD-T280	Hidraulikus tárcsafék
Féktárcsa elől   hátul	TEKTRO, W/TR160	Ø 160 mm, 6 lyukú tartó
ABS	...	...
Váltókar	SHIMANO, ALIVIO SL-M3100	Váltókar, 3/2 × 9-fokozat
Hátsó váltómű	SHIMANO, ALIVIO RD-M3100-SGS	9 sebesség
Hátsó váltó	...	...
Fogaskoszorú	SHIMANO, CS-HG200-9, 9-SPD, 11-36T	Kazettás fogaskoszorú, 9-fokozat Fogaskoszorú-kisfogaskerék (11-36T): 11-13-15-17-20-23-26-30-36T
Küllővédő	...	...
Fényszóró	FUXON, FS-50 SL	LED 6-12 V/DC Max. 50 lx Kapcsolóval Helyzetjelző lámpával Érzékelővel
Hátsó lámpa	FUXON, R-232EB	LED 6-12 V DC Z-reflektorral
Reflektorok elől   hátul   oldalt	...	...
Csomagtartó elől	...	...
Csomagtartó hátul	STANDWELL, SW-ML079	Alumínium, MonkeyLoad rendszerrel
Sárvédő elől   hátul	SUNNY WHEEL, SW-FA-311-65F/RE-1	Alumínium, 65 mm
Oldaltámasz	PLETSCHER, COMP Flex 40	...
Csengő/Kürt	NUVO, NH-405AP	Csengő, alumínium
Tükör	...	...
Akkumulátorlakat	ABUS, BLO ZEG IT4 "EVO IV" X-PLUS	ABUS lakathoz való digitális KEY CARD kártyával
Lánczár		# VELO, #CO-Z-P2202-2(#VLD-I-1155), BOSCH™ 750W BATTERY COVER, PC INJECTION TC-621 70 % MATT BLACK (NOT PAINTED), W/ DECAL
Kulacstartó	FIDLOCK, BOTTLE CAGE	...
GPS/BT		

... nem része a felszereltségnek

# az információ a készítés időpontjában még nem állt rendelkezésre

## 11.3.2 Swing E8R Disc 20

23-15-2056

Váz	Pegasus, FM-Z-20A23362	Alumínium, hegesztett, vázforma és méret: Unisex
Hátsó lengéscsillapító	...	...
Gumiabroncs elől   hátul	SCHWALBE, Pick up	Utcai gumibroncs Super Defense EPI: 2 x 67 Profil: HS609 Drótpéremes gumibroncs Súly: 790 g Méret: 55-584 (27,5") Max. teherbírás: 170 kg Nyomás: 2,0-4,0 bar (30-55 psi)
Belső	SCHWALBE, AV7D 40 mm	Schrader szelep, szelephossz: 40 mm
Kerék	...	...
Felnik	SHEANG LIH, DB-X30	Alumínium, 20", 14G × 36H
Küllők	.../XT344	Korrózióálló, 14G × 36H / 13G-14G × 36H
Küllőfeszítő csavar	...	Sárgaréz, 14G × 36H
Első kerék agy	Bulls, DC-20FQR	Első kerékagy, Center Lock, dugaszolható tengellyel a villa gyártójától, alumínium 14G × 32H Hossz: 100 mm Tengelyhossz: 108 mm Súly: 274 g
Hátsó kerékagy	SHIMANO, NEXUS SG-C6001-8CD	Hajtóműagy, 8-sebességes, görgős fékkel, 5 lyukú tartó, 36H
Kormánycsapágó	FSA, NO,83RO/SC/1,5"	Alumínium, aheadset, kúpos, villaszárhoz: 1,5"
Kormányzár	ALL-UP 2,0-val együtt	...
Kormány	ZecuRE, Noir 35	Alumínium, Ø 35,0 mm, Magasság: Gent: 15 mm / Wave 35 mm, Markolatszög: Gent: 15°, hosszúság: 680 mm
Markolatok/Tapek bal kéz   jobb kéz	ERGON, GC1	Szárnyas markolat
Villa	Pegasus, Swing	Merev villa, acél, 31,8 mm, Oválisan keskenyedő, Korona: 62 mm
Villa távirányító	...	...
Nyereg	VELO ENTERPRISE, VL-6397	...
Nyeregcső	SATORI, HARMONY-LT2, medium	Alumínium, rugós nyeregcső, Ø: 27,2 mm Rugóút: 40 mm Hossz: 350 mm Eltolás: 10 mm Szög: -5° ... +18° Kerékpáros súlya: 66-85
Nyeregcső bilincs	Pegasus, XCZG1C	Alumínium, Ø: 31,8 mm
Pedál	WELLGO, C157	Alumínium/műanyag, egyszerű pedál ANTI-SLIP bevonattal, W/9/16", reflektorral
Hajtókarkészlet	FSA, CK-220	Alumínium, hajtókarkészlet, hajtókarhossz: Hossz: 170 mm, BOSCH™ Gen3 motorokhoz
Lánc/szija	#	#
Lánckerék/Szijaárca	#	Acél, lánckerék, fogak: 38 T, 3/32" × 38T, BOSCH™ GEN 3 motorokhoz
Láncvédő	SAMOX, EMS05-BHV03	Műanyag, 38T BOSCH™ GEN3 motorokhoz



Láncvezetés	...	...
Motor	BOSCH™, Active Line Plus (BDU350)	Lásd 3.6.5 fejezet
Fedélzeti számítógép	BOSCH™, Purion (BUI215)	Lásd 3.6.4 fejezet
Kijelző	...	...
Kezelőegység	...	...
Akkumulátor	BOSCH™, PowerPack 400 (BBS265) vagy PowerPack 500 (BBS275)	Lásd 3.6.6 fejezet
Töltőkészülék	BOSCH™, Compact Charger, BCS230	Töltőkészülék, töltőáram (max.): 2 A Lásd 11.4 fejezet
Fékkar elől   hátul	TEKTRO, HD-T280	Fékkar hidraulikus tárcsafékekhez
Fék elől   hátul	TEKTRO, HD-T280	Hidraulikus tárcsafék
Féktárcsa elől   hátul	TEKTRO, W/TR160-47	Ø 160 mm, 5 lyukú tartó
ABS	...	...
Váltókar	SHIMANO, NEXUS SL-C6000-8	Forgómarmolatós váltó, 8 sebességes
Hátsó váltómű	...	Lásd agyváltó
Hátsó váltó	...	...
Fogaskoszorú	SHIMANO, SM-8S31	Apró alkatrészek, 18T
Küllővédő	...	...
Fényszóró	FUXON, FS-50 SL	LED 6-12 V/DC Max. 50 lx Kapcsolóval Helyzetjelző lámpával Érzékelővel
Hátsó lámpa	FUXON, R-232EB	LED 6-12 V DC Z-reflektorral
Reflektorok elől   hátul   oldalt	...	...
Csomagtartó elől	...	...
Csomagtartó hátul	STANDWELL, SW-ML105	Alumínium, MonkeyLoad rendszerrel
Sárvédő elől   hátul	SUNNY WHEEL, SW-FA-311-65F/RE-1	Alumínium, 65 mm
Oldaltámasz	...	...
Csengő/Kürt	...	...
Tükör	...	...
Akkumulátorlakat	AXA, VICTORY	4 kulcs
Lánczár	Pegasus, RLC-140	VELO, #CO-Z-P2202-2(#VLD-I-1155), BOSCH™ 750W BATTERY COVER, PC INJECTION TC-621 70 % MATT BLACK (NOT PAINTED), W/ DECAL
Kulacstartó	FIDLOCK, BOTTLE CAGE	...
GPS/BT	...	...

... nem része a felszereltségnek, # az információ a készítés időpontjában még nem állt rendelkezésre

## 11.3.3 Ancura E7R HS11 (Wave) (NL)

23-15-2096

Váz	Pegasus, FM-Z-70A23#	Alumínium, hegesztett, vázforma és méret: Wave: 45/50/55 cm
Hátsó lengéscsillapító	...	...
Gumiabroncs elől   hátul	VEE TIRE CO, City Cruz	50-622, 28" × 2.00"
Belső	VEE TIRE CO, B/V	Dunlop szelep, szelephossz 40 mm, 700 × 35/42c
Kerék	...	...
Felnik	Pegasus, DBM-2	Alumínium, 700C, 14G × 36H
Küllők	.../XT344	Korrózióálló, 14G × 36H / 13G-14G × 36H
Küllőfeszítő csavar	...	Sárgaréz, 14G × 36H
Első kerék agy	FORMULA HUB, OV-31F	Első kerékagy, Non-Disc, 14 x 36H Hossz: 100 mm Tengelyhossz: 108 mm Súly: 160 g
Hátsó kerékagy	SHIMANO, NEXUS SG-C3001-7C	Hajtóműagy, 7 sebességes, görgős fékkel, 36H
Kormánycsapágó	FSA, TH-806ST/57B	Alumínium, aheadset, kúpos, villaszárhoz: 1-1/8"
Kormányszár	KALLOY, UNO 822	Alumínium, szárcsöves kormányzár, állítható Kormányszár-szárhossz: 180 mm Kormány befogási átmérő: Ø 25,4 mm Villaszár-átmérő: Ø 22,2 mm Kormányszár szöge: 0°...+60° Kormányszár hossza: 80/100/120 mm
Kormány	HL CORP, TR-AL-28	...
Markolatok/Tapek bal kéz   jobb kéz	VELO ENTERPRISE, VLG-1115AD2	Műanyag, 134,5/134,5 mm
Villa	SR SUNTOUR, CR85 E25 P 700C	Acélrugós villa Jobb oldal: LO tubus Bal oldal: Acélrugó beállítható előfeszítéssel Rugóút: 63 mm Állócsótávolság: 116 mm Eltolás: 41 mm Vezérlőcső: 1-1/8" Tengely: Ø: 9, hosszúság: 100 mm dropout
Villa távirányító	SR SUNTOUR, MOBIE25-AIR LOR DS Q-LOC rendszer: 15QLC32 700C	...
Nyereg	FOMING, Gent: DDK,-225A2-99 / Wave: DDK,-226A2-99	...
Nyeregcső	KALLOY, SP-F102	Alumínium, kerékpáros testsúlya #kg, patenzáras nyeregcső, 2D forged head, 6061-T6 Ø: 27,2 mm Hossz: 350 mm Eltolás: 7 mm
Nyeregszorító bilincs	Pegasus, XCZG1C	Alumínium, Ø: 31,8 mm
Pedál	WELLGO, C157	Alumínium/műanyag, egyszerű pedál ANTI-SLIP bevonattal, W/9/16", reflektorral
Hajtókarkészlet	FSA, CK-220	Alumínium, hajtókarkészlet, hajtókarhossz: Hossz: 170 mm, BOSCH™ Gen3 motorokhoz
Lánc/szín	#	#
Lánckerék/Színjárcsa	SAMOX, EMS05-BHV03	Acél, lánckerék, fogak: 38 T, 3/32" × 38T, BOSCH™ GEN 3 motorokhoz

Láncvédő	SAMOX, EMS05-BHV03	Műanyag, 38T BOSCH™ GEN3 motorokhoz
Láncvezetés	...	...
Motor	BOSCH™, Active Line (BDU310)	Lásd 3.6.5 fejezet
Fedélzeti számítógép	BOSCH™, Purion (BUI215)	Lásd 3.6.4 fejezet
Kijelző	...	...
Kezelőegység	...	...
Akkumulátor	BOSCH™ PowerPack 400 (BBS265) vagy PowerPack 500 (BBS275)	Lásd 3.6.6 fejezet
Töltőkészülék	BOSCH™, Compact Charger, BCS230	Töltőkészülék, töltőáram (max.): 2 A Lásd 11.4 fejezet
Fékkar elől   hátul	MAGURA, HS11	Fékkar hidraulikus felnifékhez, 4-ujjas
Fék elől   hátul	MAGURA, HS11	Hidraulikus felnifék
Féktárcsa elől   hátul	TEKTRO, HD-M280	...
ABS	...	...
Váltókar	SHIMANO, NEXUS SL-C3000-7	Forgómarkolatos váltó, 7 sebességes
Hátsó váltómű	...	Lásd agyváltó
Hátsó váltó	...	...
Fogaskoszorú	SHIMANO, SM-7C25	Apró alkatrészek, 19T
Küllővédő	...	...
Fényszóró	FUXON, FS-30 EB	LED 6-12 V/DC Max. 30 lx Elűlső reflektorral
Hátsó lámpa	FUXON, R-20-EB	3 LED 6-12 V
Reflektorok elől   hátul   oldalt	.../.../CATEYE, RR-317	...
Csomagtartó elől	...	...
Csomagtartó hátul	...	...
Sárvédő elől   hátul	...	...
Oldaltámasz	STANDWELL, SW-RA060JD	Alumínium, csavartávolság: 40 mm
Csengő/Kürt	NUVO, NH-405AP	Csengő, alumínium
Tükör	...	...
Akkumulátorlakat	ABUS, BLO BOSCH DR3 XPLUS	...
Lánczár	...	...
Kulacstartó	FIDLOCK, BOTTLE CAGE	...
GPS/BT	...	...

... nem része a felszereltségnek

# az információ a készítés időpontjában még nem állt rendelkezésre

### 11.3.4 Ravenna EVO 7F (Gent) (NL)

23-15-2158, 23-15-2160

Váz	Pegasus, FM-Z-70A23355	Alumínium, hegesztett, vázforma és méret: Hydro Wave: 45/50/55/60 cm
Hátsó lengéscsillapító	...	...
Gumiabroncs elől   hátul	SUPERO, C3031, OPTIMA SAFE	Drótperemes gumiabroncs Méret: 700 × 50C Nyomás: max. 40-65 psi
Belső	SUPERO, D/V 40 mm	Dunlop szelep, Szelephossz: 40 mm 700 × 50C gumiabroncsokhoz
Kerék	...	...
Felnik	RYDE, ZAC 19 SL	Alumínium, 700C, 14G × 36H
Küllők	.../XT344	Korrózióálló, 14G × 36H / 13G-14G × 36H
Küllőfeszítő csavar	...	Sárgaréz, 14G × 36H
Első kerék agy	FORMULA HUB, OV-31F	Első kerékagy, Non-Disc, 14 x 36H Hossz: 100 mm Tengelyhossz: 108 mm Súly: 160 g
Hátsó kerékagy	SHIMANO, NEXUS SG-C7002-5C	Hajtóműagy, 7 sebességes, felnifékkal, 36H
Kormánycsapágó	FSA, NO,57SC	Alumínium, aheadset, Tapper: 1,5", villaszárhoz: 1-1/8", 8,4 mm
Kormányzár	SATORI, EZ 3 AHS	Kovácsolt, szárcsöves kormányzár Kormányzár-szárhossz: 110 mm Kormány befogási átmérő: Ø 25,4 mm/Ø 31,8 mm, Villaszár-átmérő: Ø 25,4 mm Kormányzár szöge: 0°...+80°, Kormányzár hossza: 160/180/230 mm
Kormány	KALLOY, HB411E	Alumínium, Ø: 31,8 mm, magasság: 28 mm Markolatszög: 37°, függőleges szög: 25° Hossz: Gent: 680 mm/ Wave: 660 mm
Markolatok/Tapek bal kéz   jobb kéz	VELO ENTERPRISE, VLG-1115AD2	Műanyag, 134,5/134,5 mm
Villa	SR SUNTOUR, NEX-E25 P 700C	Acélrugós villa Eltolás: 44 mm Vezérlőcső: 1-1/8" / 1,5" - 1-1/8" Rugóút: 75 mm Jobb oldalon: NLO Bal oldalon: Acélrugó beállítható előfeszítéssel Villafej: AC4C Fék: Postmount 160 mm Direct / V-brake Vezérlőcső: 1-1/8" (TS), STKM / (OP) 1,5"... 1-1/8" tapered (CTS) STKM Engedély: Trekking Tengely: Ø: 15-100 Q-LOC rendszer: 15QLC32S / 9-100 mm dropout
Villa távirányító	SR SUNTOUR, XCM32-ATB DS NLO 29"	...
Nyereg	SELLE ROYAL & CHINA, Essenza Plus Relaxed, A038UE0	Női nyereg, rugós
Nyeregcső	Pegasus, GENT: SP383; LADY: SP383W	Alumínium, kerékpáros testsúlya #kg, rugós nyeregcső, 2D forged head, 6061-T6 Rugóút: 45 mm Ø: 30,9 mm Hossz: 300 mm Eltolás: 10 mm
Nyeregcső bilincs	Pegasus, SC200	Alumínium, Ø: 34,9 mm
Pedál	WELLGO, C157	Alumínium/műanyag, egyszerű pedál ANTI-SLIP bevonattal, W/9/16", reflektorral
Hajtókarkészlet	FSA, CK-220	Alumínium, hajtókarkészlet, hajtókarhossz: Hossz: 170 mm, BOSCH™ Gen3 motorokhoz

Lánc/szij	#	#
Lánckerék/Szíjtárcsa	SAMOX, EMS05-BHV03	Acél, lánckerék, fogak: 38 T, 3/32" × 38T, BOSCH™ GEN 3 motorokhoz
Láncvédő	HESLING, Fluente 38T E-Bike-hoz	Műanyag, 38T
Láncvezetés		...
Motor	BOSCH™, Active Line (BDU310)	Lásd 3.6.5 fejezet
Fedélzeti számítógép	BOSCH™, Purion (BUI215)	Lásd 3.6.4 fejezet
Kijelző	...	...
Kezelőegység	...	...
Akkumulátor	BOSCH™, PowerTube 400 (BBP282 vízszintes/BBP283 függőleges) vagy PowerTube 500 (BBP280 vízszintes/BBP281 függőleges)	Lásd 3.6.6 fejezet
Töltőkészülék	BOSCH™, Compact Charger, BCS230	Töltőkészülék, töltőáram (max.): 2 A Lásd 11.4 fejezet
Fékkar elől   hátul	MAGURA, HS11	Fékkar hidraulikus felnifékhez, 4-ujjas
Fék elől   hátul	MAGURA, HS11	Hidraulikus felnifék
Féktárcsa elől   hátul	SHIMANO, BR-MT200	...
ABS	...	...
Váltókar	SHIMANO, NEXUS SL-C3000-7	Forgómarmolatos váltó, 7 sebességes
Hátsó váltómű	...	Lásd agyváltó
Hátsó váltó	...	...
Fogaskoszorú	SHIMANO, SM7R45N	Apró alkatrészek, 18T
Küllővédő	...	Műanyag, 36H
Fényszóró	FUXON, FS-30 EB	LED 6-12 V/DC Max. 30 lx Elülső reflektorral
Hátsó lámpa	STANDWELL, ICR-12-12V	12 V DC
Reflektorok elől   hátul   oldalt	...	...
Csomagtartó elől	...	...
Csomagtartó hátul	STANDWELL, SW-ML110D	Alumínium, MonkeyLoad rendszerrel
Sárvédő elől   hátul	SUNNY WHEEL, SW-FA-311-70FA/RE-1	Alumínium, 65 mm
Oldaltámasz	STANDWELL, SW-RA060JD	Alumínium, csavartávolság: 40 mm
Csengő/Kürt	NUVO, NH-405AP	Csengő, alumínium
Tükör	...	...
Akkumulátorlakat	AXA, BLOCK XXL	4 kulcs
Lánczár		XXL vázhoz
Kulacstartó	FIDLOCK, BOTTLE CAGE	...
GPS/BT	...	...

... nem része a felszereltségnek

# az információ a készítés időpontjában még nem állt rendelkezésre

## 11.3.5 Piazza E7F NL

23-15-2182, 23-15-2184

Váz	Pegasus, FM-Z-70A23360	Alumínium, hegesztett, vázforma és méret: Wave: 45/50/55/60 cm
Hátsó lengéscsillapító	...	...
Gumiabroncs elől   hátul	VEE TIRE CO, City Cruz	50-622, 28" × 2.00"
Belső		Dunlop szelep, szelephossz 40 mm, 700x35/42c
Kerék	...	...
Felnik	RYDE, ZAC 19 SL	Alumínium, 700C, 14G × 36H
Küllők	.../XT344	Korrózióálló, 14G × 36H / 13G-14G × 36H
Küllőfeszítő csavar	...	Sárgaréz, 14G × 36H
Első kerék agy	FORMULA HUB, OV-31F	Első kerékagy, Non-Disc, 14 x 36H Hossz: 100 mm Tengelyhossz: 108 mm Súly: 160 g
Hátsó kerékagy	SHIMANO, NEXUS SG-C3001-7R	Hajtóműagy, 7 sebességű, felnifékkal, 36H
Kormánycsapágó	FSA, NO,11N	Alumínium, aheadset, integrált, villaszárhoz: 1-1/8", 21,4 mm
Kormányzár	KALLOY, AS-ZGD2	Alumínium, ahead kormányzár, állítható Kormány befogási átmérő: Ø 31,8 mm Kormányzár hossza: Vázméret: 45/50/55: 90 mm Vázméret: >55: 110 mm
Kormány	KALLOY, HBRB11	Alumínium, Ø: 25,4 mm, magasság: 28 mm, markolatszög: 37°, függőleges szög: 25° Hossz: Gent: 680 mm/ Wave: 660 mm
Markolatok/Tapek bal kéz   jobb kéz	VELO ENTERPRISE, VLG-1115AD2	Műanyag, 134,5/134,5 mm
Villa	SR SUNTOUR, CR85 E25 P 700C	Acélrugós villa Jobb oldal: LO tubus Bal oldal: Acélrugó beállítható előfeszítéssel Rugóút: 63 mm Állócsótávolság: 116 mm Eltolás: 41 mm Vezérlőcső: 1-1/8" Tengely: Ø: 9, hosszúság: 100 mm dropout
Villa távirányító	SR SUNTOUR, MOBIE25-AIR LOR DS Q- LOC rendszer: 15QLC32 700C	...
Nyereg	FOMING, DDK,-226A2-99	...
Nyeregcső	KALLOY, SP-F102	Alumínium, kerékpáros testsúly #kg, patenzáras nyeregcső 2D forged head, 6061-T6 Ø: 30,9 mm Hossz: 350 mm Eltolás: 7 mm
Nyeregszorító bilincs	Pegasus, SC200	Alumínium, Ø: 34,9 mm
Pedál	WELLGO, C157	Alumínium/műanyag, egyszerű pedál ANTI-SLIP bevonattal, W/9/16", reflektorral
Hajtókarkészlet	FSA, CK-220	Műanyag, hajtókarkészlet, 38T BOSCH™ Gen3 motorokhoz
Lánc/szj	#	#
Lánckerék/Szjártárcsa	SAMOX, EMS05-BHV03	Acél, lánckerék, fogak: 38 T, 3/32" × 38T, BOSCH™ GEN 3 motorokhoz

Láncvédő	HESLING, Fluente 38T E-Bike-hoz	Műanyag, 38T
Láncvezetés	...	...
Motor	BOSCH™, Active Line (BDU310)	Lásd 3.6.5 fejezet
Fedélzeti számítógép	BOSCH™, Purion (BUI215)	Lásd 3.6.4 fejezet
Kijelző	...	...
Kezelőegység	...	...
Akkumulátor	BOSCH™ PowerPack 400 (BBS265) vagy PowerPack 500 (BBS275)	Lásd 3.6.6 fejezet
Töltőkészülék	BOSCH™, Compact Charger, BCS230	Töltőkészülék, töltőáram (max.): 2 A Lásd 11.4 fejezet
Fékkar elől   hátul	MAGURA, HS11	Fékkar hidraulikus felnifékhez, 4-ujjas
Fék elől   hátul	MAGURA, HS11	Hidraulikus felnifék
Féktárcsa elől   hátul	MAGURA, eSTOP CT ABS-hez	...
ABS	...	...
Váltókar	SHIMANO, NEXUS SL-C3000-7	Forgómarkolatos váltó, 7 sebességes
Hátsó váltómű	...	Lásd agyváltó
Hátsó váltó	...	...
Fogaskoszorú	SHIMANO, SM7R45N	Apró alkatrészek, 18T
Küllővédő	...	Műanyag, 36H
Fényszóró	FUXON, FS-30 EB	LED 6-12 V/DC Max. 30 lx Elűlső reflektorral
Hátsó lámpa	FUXON, R-232EB	LED 6-12 V DC Z-reflektorral
Reflektorok elől   hátul   oldalt	...	...
Csomagtartó elől	...	...
Csomagtartó hátul	STANDWELL, SW-ML079	Alumínium, MonkeyLoad rendszerrel
Sárvédő elől   hátul	SUNNY WHEEL, SW-FA-311-65F/RE-1	Alumínium, 65 mm
Oldaltámasz	PLETSCHER, COMP Flex 40	...
Csengő/Kürt	NUVO, NH-405AP	Csengő, alumínium
Tükör	...	...
Akkumulátorlakat	ABUS, BLO ZEG IT4 "EVO IV" X-PLUS	ABUS lakathoz való digitális KEY CARD kártyával
Lánczár	...	...
Kulacstartó	FIDLOCK, BOTTLE CAGE	...
GPS/BT	...	...

... nem része a felszereltségnek

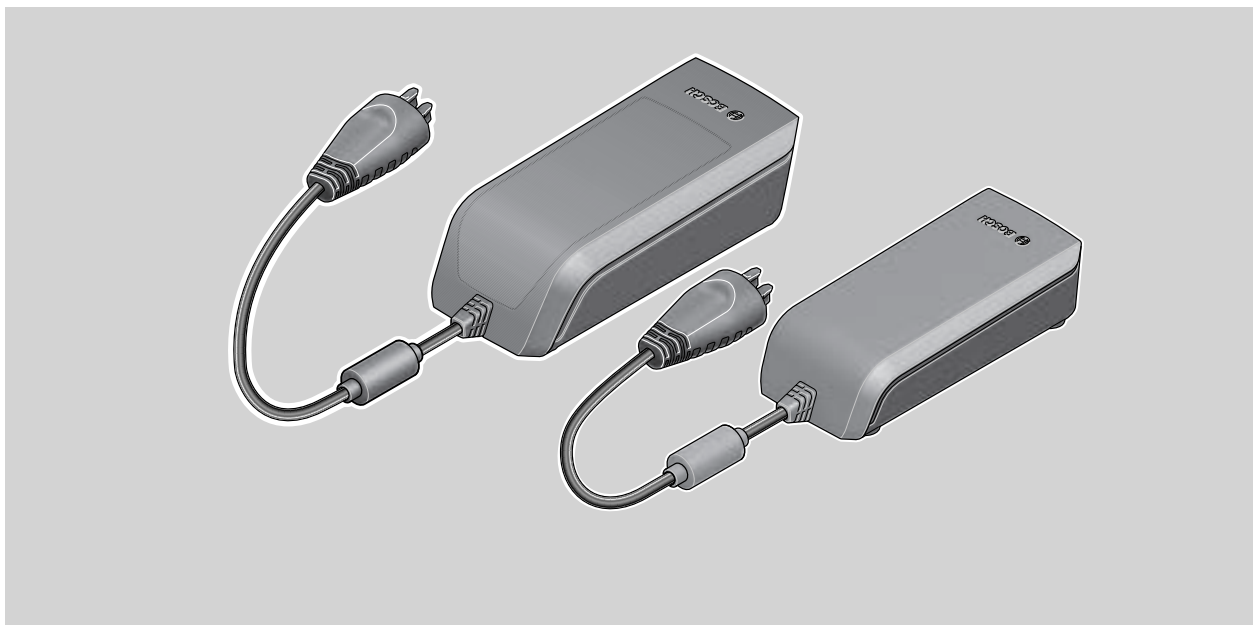
# az információ a készítés időpontjában még nem állt rendelkezésre

## 11.4 Töltőkészülék kezelési utasítása



# Charger

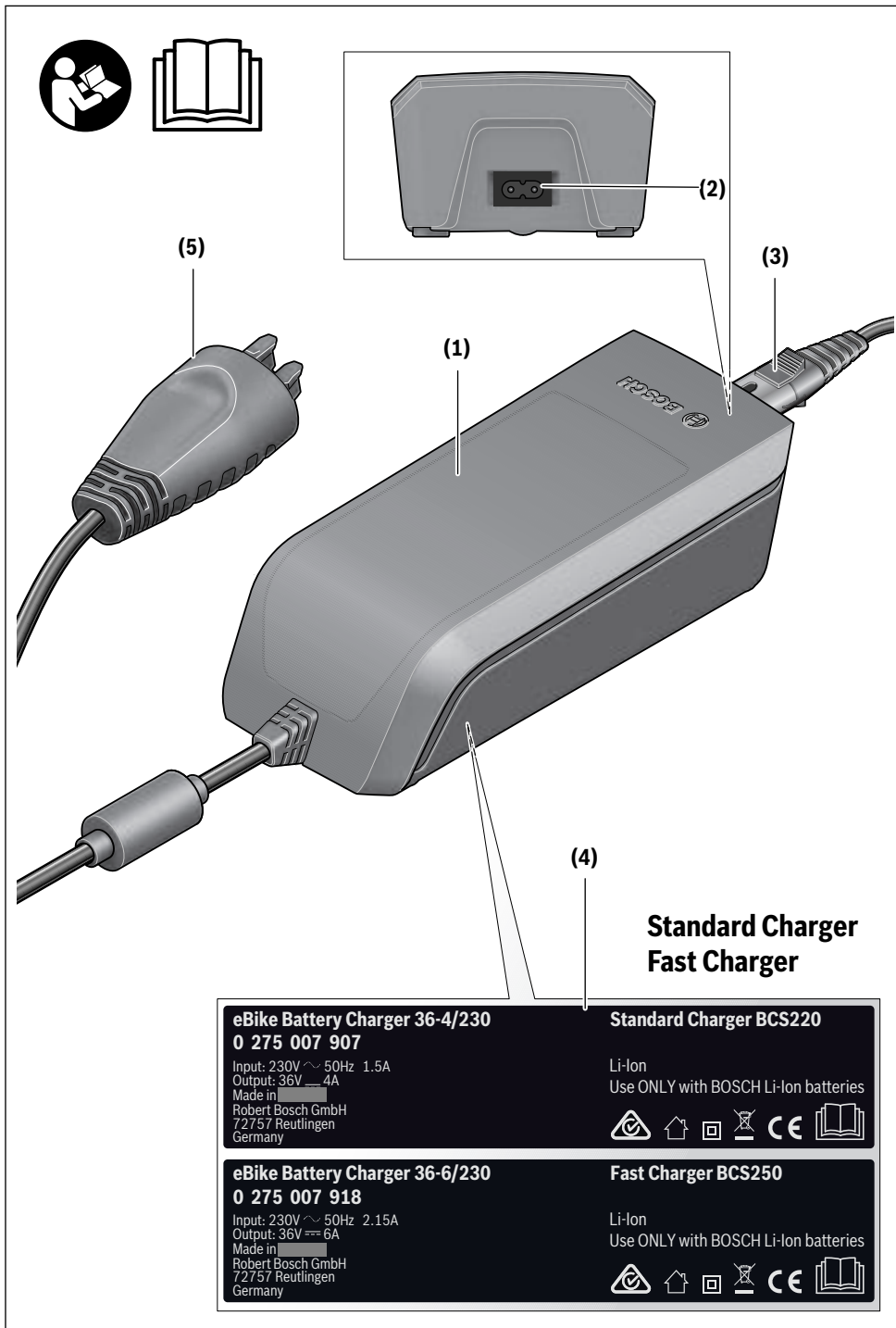
BCS220 | BCS230 | BCS250



- pl** Oryginalna instrukcja obsługi
- cs** Původní návod k obsluze
- sk** Pôvodný návod na obsluhu
- hu** Eredeti használati utasítás
- ro** Instrucțiuni de folosire originale
- bg** Оригинално ръководство за експлоатация
- sl** Originalna navodila za uporabo
- hr** Originalne upute za uporabu
- et** Originaalkasutusjuhend
- lv** Oriģinālā lietošanas pamācība
- lt** Originali instrukcija

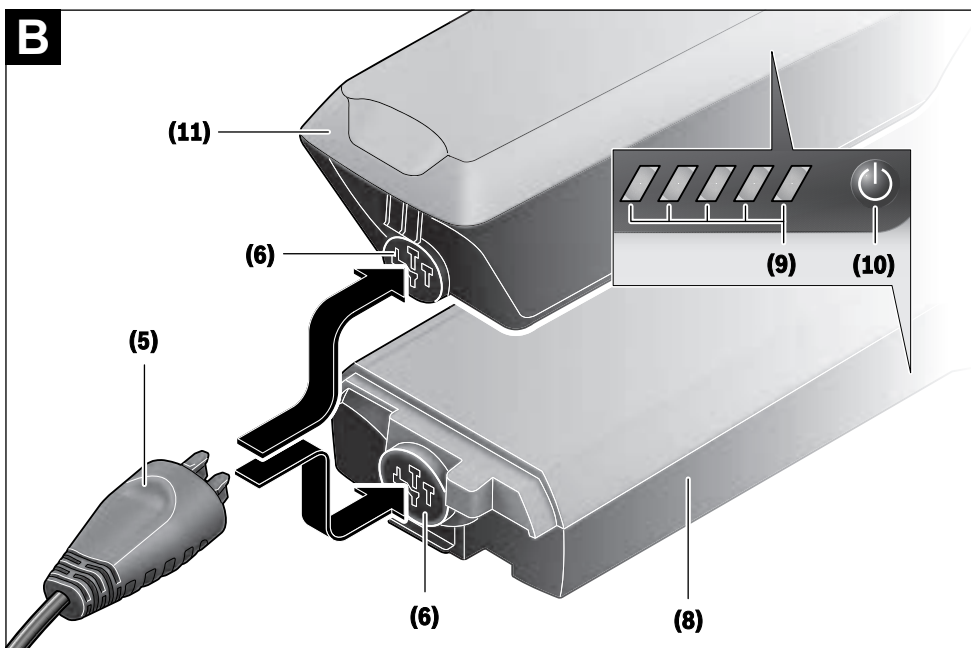
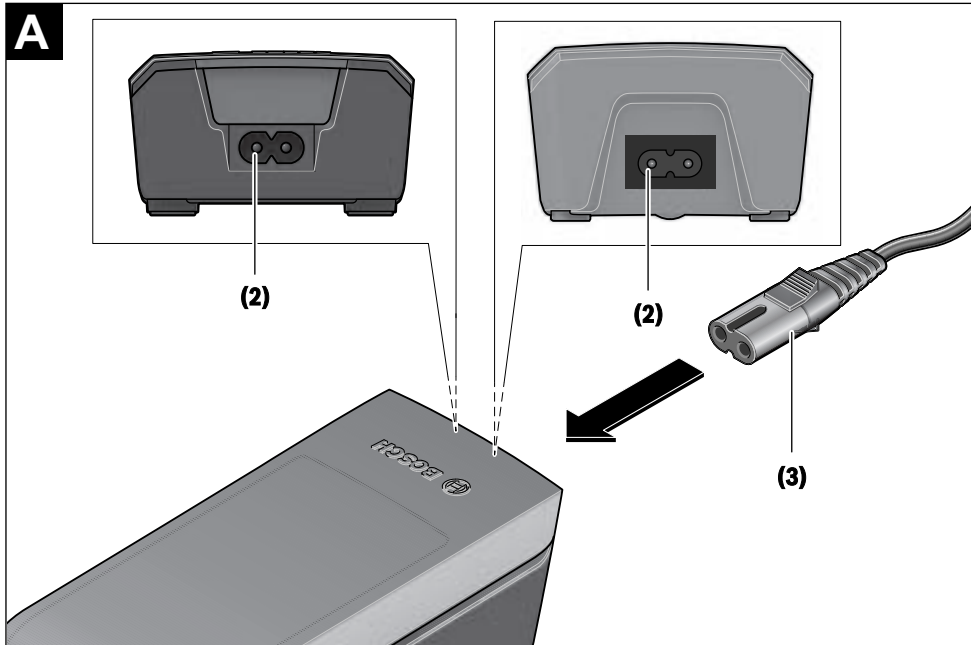






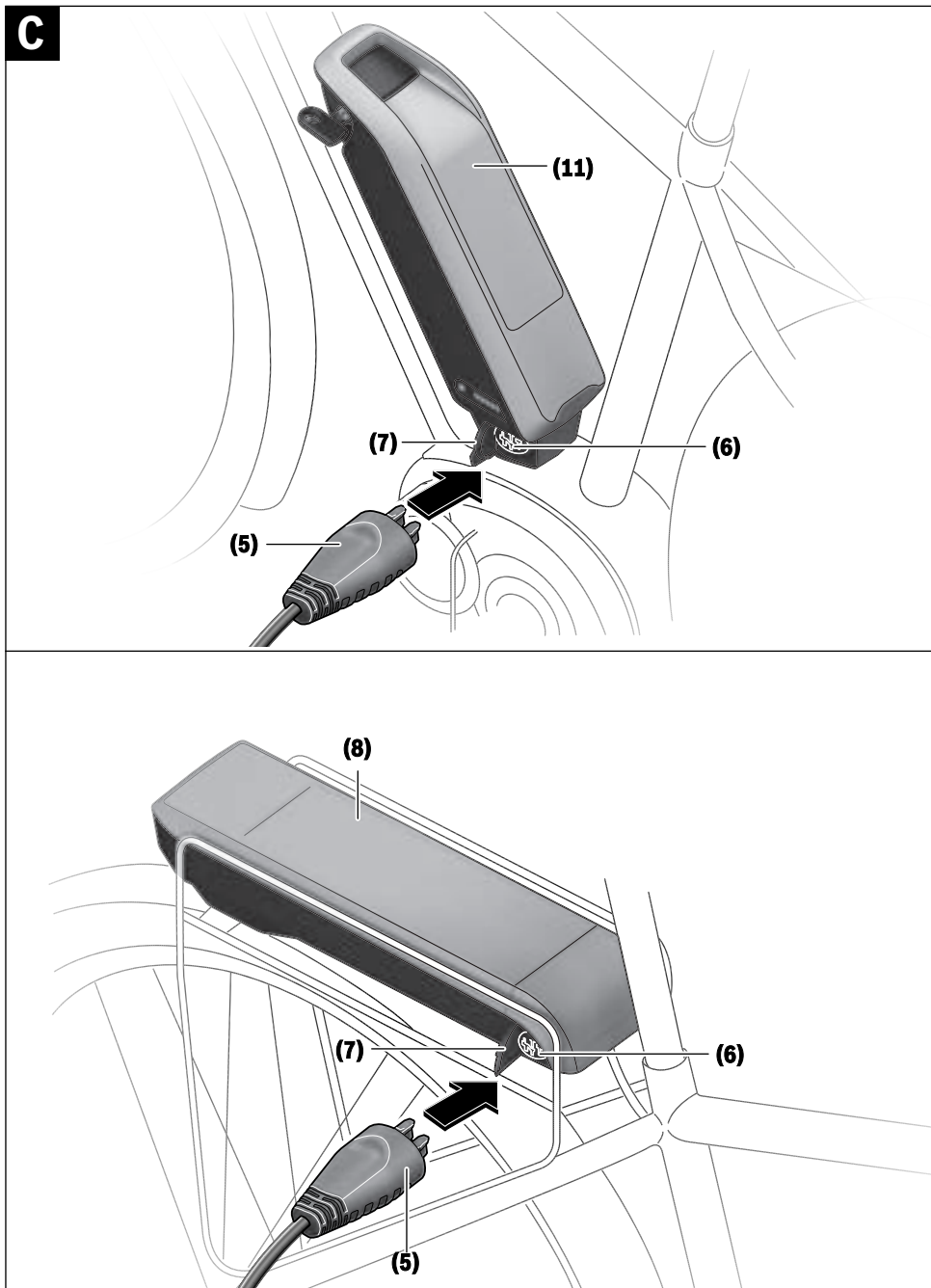


4 |

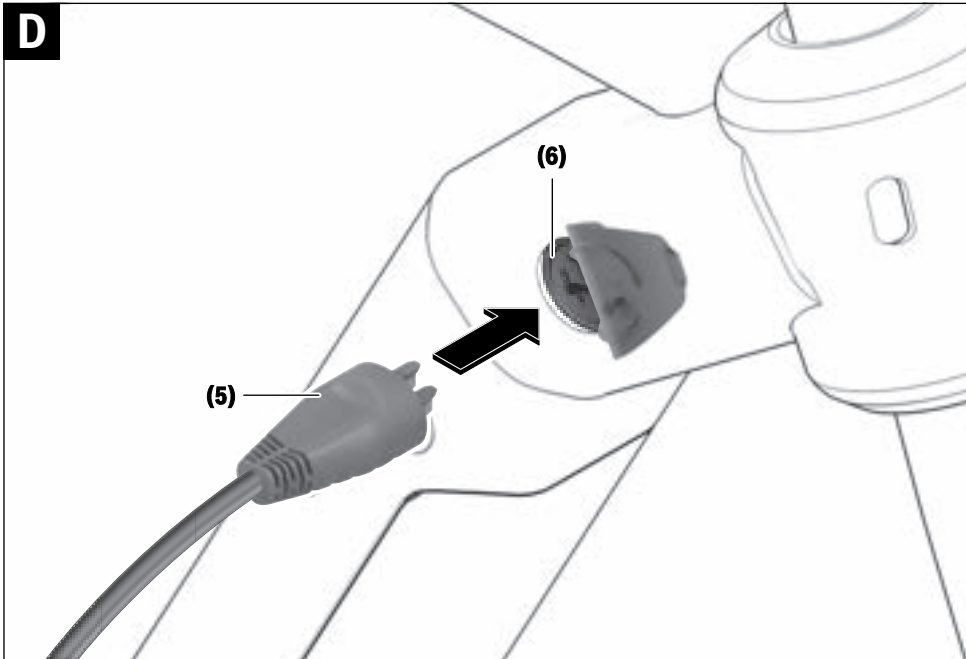


0 275 007 XCX | (13.03.2020)

Bosch eBike Systems



6 |



## Biztonsági tájékoztató



**Olvassa el az összes biztonsági figyelmeztetést és előírást.** A biztonsági előírások és utasítások betartásának elmulasztása

áramütéshez, tűzhöz és/vagy súlyos sérülésekhez vezethet.

**Kérjük a későbbi használatra gondosan őrizze meg ezeket az előírásokat.**

Az ebben a használati utasításban használt **akkumulátor** fogalom eredeti Bosch eBike-akkumulátorokat jelent.



**Tartsa távol a töltőkészüléket az esőtől és a nedvességtől.** Ha víz hatol be egy töltőkészülékbe, ez megnöveli az áramütés veszélyét.

- ▶ **Csak az eBike-okhoz engedélyezett Bosch lítium-ion-akkumulátorokat töltsön.** Az akku feszültségének meg kell egyeznie a töltőkészülék akkutöltő-feszültségével. Ellenkező esetben tűz- és robbanásveszély áll fenn.
- ▶ **Tartsa tisztán a töltőkészüléket.** A szennyeződés áramütés veszélyét okozza.
- ▶ **Minden használat előtt ellenőrizze a töltőkészüléket, a kábelt és a csatlakozó dugót. Ne használja a töltőkészüléket, ha az már megrongálódott. Ne nyissa fel a töltőkészüléket.** Egy megrongálódott töltőkészülék, kábel és csatlakozó dugó megnöveli az áramütés veszélyét.
- ▶ **Ne üzemeltesse a töltőkészüléket egy gyúlékony alapon (pl. papír, textíliák stb.) helyezve, illetve gyúlékony környezetben.** A töltőkészüléknek a töltés során fellépő felmelegedése tűzhöz vezethet.
- ▶ **Legyen óvatos, ha a töltési folyamat közben megérinti a töltőkészüléket. Viseljen védőkesztyűt.** A töltőkészülék különösen magasabb környezeti hőmérsékletek mellett erősen felmelegedhet.
- ▶ **Az akkumulátorok megrongálódása vagy szakszerűtlen kezelése esetén abból gőzök léphetnek ki. Azonnal juttasson friss levegőt a helyiségbe, és ha panaszai vannak, keressen fel egy orvost.** A gőzök ingerelhetik a légutakat.
- ▶ **Az eBike-akkumulátort nem szabad felügyelet nélkül feltölteni.**
- ▶ **Tartsa a gyerekeket a használat, tisztítás és karbantartás során felügyelet alatt.** Ez biztosítja, hogy gyerekek ne játszanak a töltőkészülékkel.
- ▶ **A töltőkészüléket gyermekek, valamint csökkent fizikai, érzékszervi vagy mentális képességekkel, illetve kellő tapasztalattal és ismeretekkel nem rendelkező személyek csak egy felelős személy felügyelete alatt vagy egy ilyen személy utasítására használhatják.** Ellenkező esetben fennáll a hibás kezelés és a sérülés veszélye.
- ▶ **Olvassa el és tartsa be az eBike-rendszer valamennyi Üzemeltetési útmutatásában és az eBike Üzemeltetési utasításában található biztonsági előírásokat, figyelmeztetéseket és utasításokat.**

- ▶ A töltőkészülék alsó oldalán egy angol nyelvű felragasztott címke található (ez az ábrákat tartalmazó oldalon a **(4)** számmal van jelölve), amelynek a következő a tartalma: CSAK BOSCH Lítium-ion-akkumulátorokkal használja!

## A termék és a teljesítmény leírása

### Rendeltetésszerű használat

Az itt bemutatott funkciókon felül előfordulhat, hogy szoftver változtatások hibák megszüntetéséhez és egyes funkciók ki-terjesztéséhez vezetnek.

A Bosch eBike-töltőkészülékek kizárólag a Bosch gyártmányú eBike-akkumulátorok töltésére vannak előírva és azokat nem szabad más célokra használni.

### Az ábrázolásra kerülő komponensek

Az ábrázolt alkatrészek sorszámozása megfelel az ábrának az Üzemeltetési utasítás elején lévő, ábrákat tartalmazó oldalon.

Ezen Üzemeltetési utasítás egyes ábrái az Ön eBike-ja felszereléseitől függően kismértékben eltérhetnek a tényleges kivitelétől.

- (1) Töltőkészülék
- (2) Készülék csatlakozó hüvely
- (3) Készülék csatlakozó dugó
- (4) A töltőkészülék biztonsági előírásai
- (5) Töltő csatlakozó dugó
- (6) Hüvely a töltő csatlakozó dugó számára
- (7) Töltőhüvely fedél
- (8) Csomagtartó-akkumulátor
- (9) Üzemi és töltési állapot kijelző
- (10) Akkumulátor be-/kikapcsológomb
- (11) Standard-akkumulátor

Magyar – 2

## Műszaki adatok

Töltőkészülék		Standard Charger (36-4/230)	Compact Charger (36-2/100-230)	Fast Charger (36-6/230)
Termékkód		BCS220	BCS230	BCS250
Névleges feszültség	V~	207 ... 264	90 ... 264	207 ... 264
Frekvencia	Hz	47 ... 63	47 ... 63	47 ... 63
Akkumulátor-töltőfeszültség	V=	36	36	36
Töltőáram (max.)	A	4	2	6 <sup>A)</sup>
Töltési időtartam				
- PowerPack 300, kb.	h	2,5	5	2
- PowerPack 400, kb.	h	3,5	6,5	2,5
- PowerPack 500, kb.	h	4,5	7,5	3
Üzemi hőmérséklet	°C	0 ... +40	0 ... +40	0 ... +40
Tárolási hőmérséklet	°C	+10 ... +40	+10 ... +40	+10 ... +40
Súly, kb.	kg	0,8	0,6	1,0
Védelmi osztály		IP 40	IP 40	IP 40

A) A töltőáram a PowerPack 300-nál valamint a Classic+ Line akkumulátorainál 4 A értékre van korlátozva.

A adatok 230 V hálózati feszültségre [U] vonatkoznak. Ettől eltérő feszültségek és külön, egyes országok számára készült kivitelek esetén ezek az adatok változhatnak.

## Üzemeltetés

### Üzembe helyezés

#### A töltőkészülék csatlakoztatása a hálózathoz (lásd a A ábrát)

► **Ügyeljen a helyes hálózati feszültségre!** Az áramforrás feszültségének meg kell egyeznie a töltőkészülék típus-tábláján található adatokkal. A 230 V-os töltőkészülékeket 220 V hálózati feszültségről is szabad üzemeltetni.

Dugja be a hálózati csatlakozó kábel **(3)** készülék csatlakozó-dugóját a töltőkészüléken található **(2)** készülék hüvelybe.

Csatlakoztassa a hálózati csatlakozó kábelt (ez az adott országtól függően különböző lehet) villamos hálózathoz.

#### A levett akkumulátor feltöltése (lásd a B ábrát)

Kapcsolja ki az akkumulátort és vegye ki azt az eBike-on található tartójából. Ehhez olvassa el és tartsa be az akkumulátor Kezelési Utasítását.

► **Az akkumulátort csak tiszta felületen helyezze el.** Kerülje el mindenképp a töltőhüvely és az érintkezők például homok vagy föld által történő beszennyezését.

Dugja be a töltőkészülék **(5)** töltő dugaszoló csatlakozóját az akkumulátor **(6)** csatlakozó hüvelyébe.

#### Az akkumulátor feltöltése a kerékpáron (lásd a C és D ábrát)

Kapcsolja ki az akkumulátort Tisztítsa meg a töltőhüvely **(7)** fedelét. Mindenek előtt kerülje el a töltőhüvely és az érintkezők pl. homokkal vagy földdel való beszennyezését. Emelje le a töltőhüvely **(7)** fedelét és dugja bele a **(5)** töltő csatlakozó dugót a **(6)** töltőhüvelybe.

► **A töltőkészüléknek a töltés során fellépő felmelegedése következtében tűzveszély áll fenn. Az akkumulátorokat a kerékpáron csak száraz állapotban és csak tűzbiztos helyen töltsse fel.** Ha erre nincs lehetőség, vegye ki az akkumulátort a tartójából és egy erre alkalmas helyen töltsse fel azt. Ehhez olvassa el és tartsa be az akkumulátor Kezelési Utasítását.

**rokat a kerékpáron csak száraz állapotban és csak tűzbiztos helyen töltsse fel.** Ha erre nincs lehetőség, vegye ki az akkumulátort a tartójából és egy erre alkalmas helyen töltsse fel azt. Ehhez olvassa el és tartsa be az akkumulátor Kezelési Utasítását.

#### Töltési eljárás két behelyezett akkumulátor esetén

Ha egy eBike-re két akkumulátor van felszerelve, akkor a nem lezárt csatlakozón keresztül mindkét akkumulátort fel lehet tölteni. Először töltsse fel mindkét akkumulátort egymás után kb. 80-90 %-ra, majd a két akkumulátor párhuzamosan összekapcsolásra kerül és a készülék teljesen feltölti azokat (a LED-ek mindkét akkumulátoron villognak).

Üzem közben a két akkumulátor váltakozva kerül kérésre.

Ha kiveszi az akkumulátorokat a tartókból, akkor mindegyiket külön-külön feltöltheti.

#### Töltési folyamat

A töltési folyamat azonnal megkezdődik, mielőtt összekapcsolja a töltőkészüléket az akkumulátorral, illetve a kerékpáron található töltőhüvelyt összekapcsolja a villamos hálózattal.

**Figyelem:** A töltésre csak akkor van lehetőség, ha az eBike-akkumulátor hőmérséklete a megengedett töltési hőmérséklettartományon belül van.

**Figyelem:** A töltési folyamat közben a hajtóegység deaktiválva van.

Az akkumulátort a fedélzeti számítógéppel és anélkül is fel lehet tölteni. Fedélzeti számítógép nélküli töltés esetén a töltési folyamatot az akkumulátor feltöltési szintjelző display-én lehet nyomon követni.

Ha a fedélzeti számítógép csatlakoztatva van, akkor a kijelzőjén megjelenik egy megfelelő üzenet.

A töltésszintet az akkumulátoron található (9) töltésszint kijelző és a fedélzeti számítógép kijelzőjén megjelenő sávok mutatják.

A töltési folyamat közben az akkumulátoron világítanak a (9) töltésszint kijelző LED-jei. Minden egyes folytonosan világító LED kb. a teljes kapacitás 20 %-os feltöltésének felel meg. A villogó LED a következő 20 % feltöltését jelzi.

Ha az eBike-akkumulátor teljesen feltöltésre került, akkor valamennyi LED azonnal kialszik és a fedélzeti számítógép kikapcsolásra kerül. A töltési folyamat befejeződik. Az eBike-akkumulátoron található (10) be-/kikapcsológomb megnyomásával a töltési állapotot 3 másodpercre ki lehet jelezetni.




Válassza le a töltőkészüléket a villamos hálózatról és az akkumulátort a töltőkészülekről.

Az akkumulátornak a töltőkészülektől való leválasztásakor az akkumulátor automatikusan kikapcsolásra kerül.

**Figyelem:** Ha az akkumulátort a kerékpáron töltötte fel, akkor a töltési folyamat befejezése után gondosan zárja le a (6) töltőhüvelyt a (7) fedéllel, hogy ne hatolhasson be szennyeződés vagy víz.

Ha a töltőkészüléket a töltés után nem választja el az akkumulátortól, akkor a töltőkészülék néhány óra elteltével ismét bekapcsolásra kerül, ellenőrzi a töltési szintet, és szükség esetén újra kezdi a töltési folyamatot.

## Hibák – okaik és elhárításuk módja

A hiba oka	Hibaelhárítás
 <p>Az akku elromlott.</p>	<p><b>Az akkumulátoron két LED villog.</b></p> <p>Forduljon egy kerékpár márkakereskedőhöz.</p>
 <p>Az akkumulátor túl meleg vagy túl hideg</p>	<p><b>Az akkumulátoron három LED villog.</b></p> <p>Válassza le az akkumulátort a töltőkészülekről, amíg nem éri el a töltési hőmérséklettartományt.</p> <p>Csak akkor csatlakoztassa ismét az akkumulátort a töltőkészülékkel, ha az akkumulátor elérte a megengedett töltési hőmérsékletet.</p>
 <p>A töltőkészülék nem tölt.</p>	<p><b>Nem villog egy LED sem (az eBike-akkumulátor feltöltési szintjétől függően egy vagy több LED folytonosan világíthat).</b></p> <p>Forduljon egy kerékpár márkakereskedőhöz.</p>
<b>Töltésre nincs lehetőség (az akkumulátoron nincs kijelzés)</b>	
A csatlakozó dugó nincs helyesen bedugva	Ellenőrizze az összes csatlakozó dugós összeköttetést.
Az akkumulátor érintkezői el vannak szennyeződve.	Óvatosan tisztítsa meg az akkumulátor érintkezőit.
A dugaszoló aljzat, a kábel vagy a töltőkészülék elromlott.	Ellenőrizze a hálózati feszültséget, ellenőriztesse a kerékpárkereskedővel a töltőkészüléket.
Az akku elromlott.	Forduljon egy kerékpár márkakereskedőhöz.

## Karbantartás és szerviz

### Karbantartás és tisztítás

Ha a töltőkészülék nem működik, kérjük forduljon egy kerékpár márkakereskedőhöz.

### Vevőszolgálat és alkalmazási tanácsadás

Ha a töltőkészülékkel kapcsolatban bármilyen kérdése van, kérjük forduljon egy kerékpár márkakereskedőhöz.

A kerékpár márkakereskedők kapcsolatfelvételi adatai a [www.bosch-ebike.com](http://www.bosch-ebike.com) weboldalon találhatóak.

### Hulladékkezelés

A töltőkészülékeket, a tartozékokat és a csomagolásokat a környezetvédelmi szempontoknak megfelelően kell újrafelhasználásra leadni.

Ne dobja ki a töltőkészülékeket a háztartási szemétkébe!

#### Csak az EU-tagországok számára:



A használt villamos és elektronikus berendezésekre vonatkozó 2012/19/EU sz. Európai Irányelvnek és ennek a megfelelő országok jogharmonizációjának megfelelően a már használatlan töltőkészülékeket külön össze kell gyűjteni és a környezetvédelmi szempontból megfelelő újrafelhasználásra le kell adni.

#### A változtatások joga fenntartva.



## 12 Szószedet

### Akkumulátor, akku

*Forrás: DIN 40729:1985-05, Az akkumulátor egy energiatároló, ami a bevezetett elektromos energiát kémiai energiaként tárolja (töltés) és igény szerint elektromos energiaként leadhatja (kisülés).*

### CE-jelölés

*Forrás: Gépekről szóló irányelv, A CE-jelöléssel nyilatkozza a gyártó, hogy a pedelec megfelel a hatályos követelményeknek.*

### Cserealkatrész

*Forrás: DIN EN 13306:2018-02, 3.5, Objektum egy megfelelő objektum cseréjére az objektum eredetileg követelt funkciójának fenntartásához.*

### Elektromos szabályzó- és vezérlőrendszer

*Forrás: ISO DIN 15194:2017, Elektronikus és/vagy elektromos komponensek vagy egy járműbe beépített komponensekből álló részegység, együttesen minden elektromos csatlakozóval és hozzátartozó huzalozással a motor villamos áramellátásához.*

### Elhasználódás

*Forrás: DIN 31051, Az elhasználódási tartalék leépülése (4.3.4), kémiai és/vagy fizikai folyamatok által előidézve.*

### Fékkar

*Forrás: ISO DIN 15194:2017, Kar, amivel a fékberendezés működtetése történik.*

### Fékút

*Forrás: ISO DIN 15194:2017, Távolság, amit a pedelec a fékezés kezdete és a pedelec leállási pontja között megtesz.*

### Fogyóanyag

*Forrás: DIN EN 82079-1, Alkatrész vagy anyag, ami az objektum rendszeres használatához vagy karbantartáshoz szükséges.*

### Forgalomba hozatal

*Forrás: 2006/42/EK EU irányelv, 2006.05.17., A gép vagy részben kész gép első alkalommal való hozzáférhetővé tétele a Közösségben forgalmazás vagy használat céljából ellenszolgáltatás fejében vagy ingyenesen.*

### Gyártási év

*Forrás: ZEG, A pedelec előállításának éve. A gyártási időintervallum mindig május és a következő év júliusa között van.*

### Gyártó

*Forrás: 2006/42/EK EU irányelv, 2006.05.17. Minden olyan természetes vagy jogi személy, aki a Gépek irányelv hatálya alá tartozó gépeket és részben kész gépeket tervez és/vagy gyárt, és aki felelős azért, hogy a gép vagy részben kész gép megfeleljen ennek az irányelvnek, a saját neve vagy márkaneve alatt vagy saját használatára történő forgalomba hozatal céljából.*

### Gyorszár berendezés, gyorszár

*Forrás: ISO DIN 15194:2017, Karral működtetett mechanizmus, ami egy kereket vagy más alkatrészt rögzít, helyzetével megtart vagy biztosít.*

### Hajtósíj

*Forrás: ISO DIN 15194:2017, Varrat nélküli, gyűrű alakú síj, amelyet a meghajtó erő átvitelére használunk.*

### Használati utasítás

*Forrás: ISO DIS 20607:2018, A felhasználói információk része, amelyeket gépek előállítói a géphasználók számára rendelkezésre bocsátanak; tartalmaz segítségnyújtást, a gép használatával összefüggő útmutatásokat és tanácsokat a gép minden életfázisában.*

**Hiba**

*Forrás: DIN EN 13306:2018-02, 6.1, Egy objektum (4.2.1) olyan állapota, amelyben képtelen ellátni a megkövetelt funkciót (4.5.1); kivéve a megelőző karbantartás vagy más tervezett intézkedések alatt vagy külső erőforrások hibája következtében bekövetkező képességihiány.*

**Húzófokozat**

A húzófokozat határozza meg azt a sebességet, amivel a villa a terhelés után kirugózik.

**Ifjúsági kerékpár**

*Forrás: ISO 4210 - 2, Pedelec a 40 kg-nál kisebb súlyú fiatalok által történő közúti használatra, 635 mm vagy több, de kevesebb mint 750 mm nyeregmagassággal. (lásd ISO 4210).*

**Kerék**

*Forrás: ISO 4210 - 2, Egység vagy összeállítás agyból, küllőkből vagy tárcsából és felniből, de a gumiabroncssegység nélkül.*

**Legkisebb betolási mélység**

*Forrás: ISO DIN 15194:2017, Jelölés, ami a kormányoszár villaszárba vagy a nyeregcső vázba történő legkisebb szükséges betolási mélységét mutatja.*

**Legnagyobb megengedett összsúly**

*Forrás: ISO DIN 15194:2017, A teljesen összeszerelt pedelec súlya, plusz kerékpáros és csomag, a gyártó definíciója szerint.*

**Lekapcsolási sebesség**

*Forrás: ISO DIN 15194:2017, A pedelec által addig a pillanatig elért sebesség, amikor az áram nullára vagy az üresjáratú értékre esik.*

**Maximális guminyomás**

*Forrás: ISO DIN 15194:2017, Maximális guminyomás, amit a gumiabroncs vagy a felni gyártója biztonságos és erőtakarékos kerékpározáshoz ajánl. Ha mind a felni, mind a gumiabroncs maximális guminyomásra van beállítva, az érvényes maximális guminyomás a két érték közül az alacsonyabb.*

**Maximális névleges tartós teljesítmény**

*Forrás: ZEG, A maximális névleges tartós teljesítmény a maximális teljesítmény 30 percen át a villanymotor kihajtó tengelyén.*

**Maximális nyeregmagasság**

*Forrás: ISO DIN 15194:2017, Független távolság a talajtól addig a pontig, amelyen a nyereg felületét a nyeregcső keresztezi, vízszintes helyzetbe beállított nyereggel mérve, miközben a nyeregcső legkisebb betolási mélységre van beállítva.*

**Menetkész pedelec súlya**

*Forrás: ZEG, A menetkész pedelec súlyadata a pedelec eladási időpontban érvényes súlyára vonatkozik. Minden kiegészítő tartozékot hozzá kell számítani ehhez a súlyhoz.*

**Modellév**

*Forrás: ZEG, A modellév a sorozatban gyártott pedelec-eknél a mindenkori változat előállításának éve és így nem mindig azonos a gyártási évvel. Esetenként a gyártási év a modellévnél korábbi lehet. Ha nincsenek műszaki változtatások a sorozatban, egy korábbi modellévi pedelec-ek később is előállíthatók.*

**Munkakörnyezet**

*Forrás: EN ISO 9000:2015, Feltételek sorozata, amelyek mellett munkák végrehajtása történik.*

**Negatív rugóút**

*A negatív rugóút vagy akár SAG (angol, sag) is, a villa összenyomódása, amit a testsúly, a felszerelés (pl. hátizsák), a menethelyzet és a váz geometriája okoz.*

**Nehezen járható terep**

*Forrás: ISO DIN 15194:2017, Nem sík zúzottköves utak, erdei utak és általában nem közúti utak, amelyeken fagyókerek és szikladarabok várhatók.*

### Névleges tartós teljesítmény

*Forrás: ISO DIN 15194:2017, A gyártó által meghatározott kimenő teljesítmény, amelynél a motor az előírt környezeti feltételek mellett eléri termikus egyensúlyát.*

### Nyeregcső

*Forrás: ISO DIN 15194:2017, Alkatrész, ami a nyeret (csavarral vagy egy részegységgel) rögzíti és összeköti a vázzal.*

### Nyomáspon

*Forrás: ZEG, Egy fék esetében a nyomáspont a kéziféknek az a helye, ahol a féktárcsa és a féktuskók működésbe lépnek, és elindul a fékezési folyamat.*

### Összehajtható kerékpár

*Forrás: ISO 4210 - 2, Pedelec, ami a szállítást és tárolást elősegítő kompakt formába való összehasonlításra készült.*

### Rugós váz

*Forrás: ISO DIN 15194:2017, Váz, ami vezetett, függőleges rugalmassággal rendelkezik, hogy csökkentse az útpálya ütéseinek átadását a kerékpárosra.*

### Rugós villa

*Forrás: ISO DIN 15194:2017, Első kerék villa, ami vezetett, tengelyirányú rugalmassággal rendelkezik, hogy csökkentse az útpálya ütéseinek átadását a kerékpárosra.*

### Szervizelés

*Forrás: DIN 31051, A szervizelést általában rendszeres időközönként és gyakran képzett szakember végzi. Így biztosítható a szervizelt elemek lehetőleg hosszú élettartama és alacsony kopása. A szakszerű szervizelés gyakran a jótállás biztosításának is előfeltétele.*

### Szlip

*Forrás: DIN 75204-1:1992-05 A jármű sebességére vonatkoztatott különbség a jármű sebessége és a kerék kerületi sebessége között.*

### Tárcsafék

*Forrás: ISO DIN 15194:2017, Fék, amelynél féktuskókat használnak a kerékagyra szerelt vagy abban integrált vékony tárcsa külső felületének megfogásához.*

### Teherszállító kerékpár

*Forrás: DIN 79010, Pedelec, ami fő felhasználási célként áruszállításra készült.*

### Teljes rugóút

*Forrás: Benny Wilbers, Werner Koch: Neue Fahrwerkstechnik im Detail, Azt az utat, amit a kerék terheletlen és terhelt állapotában megtesz, teljes rugóútnak nevezzük. Nyugalmi állapotban a jármű tömege terheli a rugókat és a teljes rugóutat a *negatív rugóúttal* csökkenti a pozitív rugóútra.*

### Terepkerékpár, hegyi kerékpár

*Forrás: ISO 4210 - 2, Pedelec, amit nem közúti, nem sík terepen történő használatra, valamint közúti és utakon történő használatra terveztek és ennek megfelelően megerősített vázzal és további alkatrészekkel van felszerelve, valamint jellemzően nagy keresztmetszetű és durva futófelület-profillal és nagy áttételi tartománnyal rendelkezik.*

### Törés

*Forrás: ISO DIN 15194:2017, Nem szándékos szétválás két vagy több részre.*

### Üzemen kívül helyezés

*Forrás: DIN 31051, Egy objektum működőképességének szándékos, határozatlan időre történő megszakítása.*

### Városi és túra kerékpár

*Forrás: ISO 4210 - 2, Pedelec, amelyet közúti használatra, főleg szállítási és szabadidős célokra terveztek.*

## Versenykerékpár

*Forrás: ISO 4210 - 2, Kerékpár, amely nagy sebességű és közúti használatra való amatőr kerékpározáshoz készült, és a vezérlő- és kormányegység kialakításával több markolatpozícióval rendelkezik (ami megengedi az aerodinamikus testtartást) és több sebességhez alkalmas erőátviteli rendszerrel, valamint legfeljebb 28 mm gumibroncs szélességgel van kialakítva, ezen belül a készre szerelt kerékpár maximális tömege 12 kg.*

## Vészleállítás

*Forrás: ISO 13850:2015, Funkció vagy jel, ami a következőkre szolgál: - személyeket fenyegető közlő vagy fennálló veszélyek, a gép vagy a munkaanyag sérüléseinek csökkentése vagy elhárítása; - egyetlen beavatkozással egy személy által történő kiváltás.*

Villamos hajtással támogatott pedelec, pedelec

*Forrás: ISO DIN 15194:2017, (en: electrically power assisted cycle) Pedálokkal és villamos segédmotorral felszerelt pedelec, amit nem lehet kizárólag ezzel a villamos segédmotorral hajtani, kivéve indításrsegítő üzemmódban.*

Villaszár

*Forrás: ISO DIN 15194:2017, A villának az a része, ami egy pedelec vezérlőfejének kormánytengelye körül forog. Általában a szár a villafejjel vagy közvetlenül a villafokokkal van összekötve és általában a villa és a kormány szár közötti összeköttetést jelenti.*

## 12.1 Rövidítések

Rövidítések	Jelentés/magyarázat
ABS	Blokkolásgátló rendszer
EPAC	Electric power assisted cycle
Mös	Megengedett összsúly

76. táblázat: Rövidítések táblázata

## 12.2 Egyszerűsített fogalmak

A jobb olvashatóságához a következő fogalmakat használjuk:

Fogalom	Jelentés
Használati utasítás	Eredeti használati utasítás
Lengéscsillapító	Hátsó lengéscsillapító
Szaküzlet	Kerékpárszaküzlet
Motor	Hajtómotor, részben kész gép
Szíjhajtás	Fogazott szíjhajtás

77. táblázat: Egyszerűsített fogalmak táblázata

## 13 Függelék

### I. Az eredeti EK-/EU-megfelelőségi nyilatkozat fordítása

#### Gyártó

ZEG Zweirad-Einkaufs-Genossenschaft eG  
Longericher Str. 2  
50739 Köln, Germany

#### A dokumentáció készítéséért felelős személy\*

Janine Otto  
c/o ZEG Zweirad-Einkaufs-Genossenschaft eG  
Longericher Str. 2  
50739 Köln, Germany

A gép, a következő pedelec típusok:

23-15-2055	Orticello E Unisex	Városi és túrakerékpár
23-15-2056	Swing E8R Disc 20"	Városi és túrakerékpár
23-15-2096	Ancura E7R HS11 (Wave) (NL)	Városi és túrakerékpár
23-15-2158	Ravenna EVO 7F (Gent) (NL)	Városi és túrakerékpár
23-15-2160	Ravenna EVO 7F (Wave) (NL)	Városi és túrakerékpár
23-15-2182	Piazza E7F (Gent) (NL)	Városi és túrakerékpár
23-15-2184	Piazza E7F (Wave) (NL)	Városi és túrakerékpár

gyártási év 2022 és gyártási év 2023, megfelelnek a következő vonatkozó EU-rendeleteknek:

- 2006/42/EK Gépek irányelv
- 2011/65/EU egyes veszélyes anyagok elektromos és elektronikus berendezésekben való alkalmazásának korlátozásáról szóló irányelv
- 2014/30/EU Elektromágneses összeférhetőség irányelv.

A 2014/35/EU Meghatározott feszültséghatáron belüli használatra tervezett villamos berendezésekről szóló irányelve védelmi céljait a gépekről szóló 2006/42/EK irányelv I. melléklet, 1.5.1 sz. szerinti védelmi célokat betartottuk

A következő harmonizált szabványokat alkalmaztuk:

- MSZ EN ISO 20607:2018 Gépek biztonsága. Kezelési kézikönyv. Általános tervezési alapelvek,
- EN 15194:2017, Kerékpárok. Villamos hajtással támogatott kerékpárok. EPAC-kerékpárok

A következő egyéb műszaki szabványokat alkalmaztuk:

- EN 11243:2016, Kerékpárok. Kerékpár-csomagtartók. Követelmények és vizsgálati módszerek
- DIN EN 62133-2:2017, Lúgos vagy egyéb nem savas elektrolitot tartalmazó akkumulátorcellák és -telepek – Hordozható gáztömör akkumulátorcellákra és az ezekből készített telepekre vonatkozó biztonsági követelmények hordozható készülékekben való használathoz – 2. rész: Lítiumrendszerek



Köln, 2022.05.02.

.....  
Egbert Hageböck, a ZEG Zweirad-Einkaufs-Genossenschaft eG igazgatóságának tagja

\*A közösséghez tartozó személy, aki jogosult a műszaki dokumentáció összeállítására

## II. A részben kész gép megfelelőségi nyilatkozata

eBike Systems



### Assembly confirmation

#### Declaration of the manufacturer for the partly completed machinery

Manufacturer:

Robert Bosch GmbH  
Gerhard-Kindler-Straße 3  
72770 Reutlingen  
GERMANY

Robert Bosch GmbH  
Bosch eBike Systems  
Postfach 1342  
72763 Reutlingen  
www.bosch-ebike.de

List of valid Drive Unit numbers:

0275 007 020	0275 007 030	0275 007 040	0275 007 049
0275 007 022	0275 007 032	0275 007 041	0275 007 060
0275 007 023	0275 007 033	0275 007 042	0275 007 063
0275 007 024	0275 007 034	0275 007 043	0275 007 062
0275 007 025	0275 007 035	0275 007 045	0275 007 065
0275 007 027	0275 007 037	0275 007 046	0275 007 071
0275 007 028	0275 007 038	0275 007 047	0275 007 072
0275 007 029	0275 007 039	0275 007 048	0275 007 074
			0275 007 075

List of the applied and observed basic requirements of the "Declaration of Incorporation to appendix I, Machinery Directive 2006/42/EC" (OJ L 157, 09.06.2006, p.24):

No.	Essential Requirements
<b>1.1</b>	<b>GENERAL REMARKS</b>
1.1.2	Principles of safety integration
1.1.3	Materials and products
1.1.5	Design of machinery to facilitate its handling
1.1.6	Ergonomics
<b>1.2</b>	<b>CONTROL SYSTEMS</b>
1.2.1	Safety and reliability of control systems
1.2.3	Starting
1.2.4	Stopping
1.2.4.1	Normal stop
1.2.4.2	Operational stop
1.2.5	Selection of control or operating modes
1.2.6	Failure of the power supply
<b>1.3</b>	<b>PROTECTION AGAINST MECHANICAL HAZARDS</b>
1.3.2	Risk of break-up during operation
1.3.4	Risks due to surfaces, edges or angles
1.3.7	Risks related to moving parts
1.3.9	Risks of uncontrolled movements

No.	Essential Requirements
<b>1.5</b>	<b>RISKS DUE TO OTHER HAZARDS</b>
1.5.1	Electricity supply
1.5.2	Static electricity
1.5.4	Errors of fitting
1.5.5	Extreme temperatures
1.5.6	Fire
1.5.8	Noise
1.5.9	Vibrations
1.5.10	Radiation
1.5.11	External radiation
<b>1.6</b>	<b>MAINTENANCE</b>
1.6.2	Access to operating positions and servicing points
1.6.3	Isolations of energy sources
1.6.4	Operator intervention
<b>1.7</b>	<b>INFORMATION</b>
1.7.1	Information and warnings on the machinery
1.7.1.1	Information and information devices
1.7.2	Warning of residual risks
1.7.3	Marking of machinery
1.7.4	Instructions
1.7.4.1	General principles for the drafting of instructions
1.7.4.2	Contents of the instructions
1.7.4.3	Sales literature

The technical documents are generated as required in appendix VII B.

We undertake to transmit relevant information of the partly completed machinery in response to a reasoned request by the appropriate national authorities.

The technical documents may be reviewed at the following contact:

**Robert Bosch GmbH**  
**EB/ECA**  
**Gerhard-Kindler-Straße 3**  
**72770 Reutlingen**  
**GERMANY**

The product conforms to the following regulations:

Regulation (EC) No 1907/2006, (OJ L 396, 30.12.2006, p.1)	REACH
Regulation (EC) No 850/2004, (OJ L 158, 30.04.2004, p.7)	POP
Directive 2011/65/EU, (OJ L 174, 01.07.2011, p.88)	RoHS II
Directive 2014/30/EU, (OJ L 96, 29.03.2014, p.79)	EMC

eBike Systems



Page 3 of 3

The machinery is incomplete and must not be put into service until the machinery into which it is to be incorporated has been declared in conformity with the provisions of the directive.

Bosch eBike Systems  
Reutlingen, 26.03.2020

A handwritten signature in blue ink, appearing to read 'G. Flinspach', written over a horizontal line.

Gunter Flinspach (EB/NE)  
Vice President

A handwritten signature in blue ink, appearing to read 'Thomas Raica', written over a horizontal line.

Thomas Raica (EB/ECA)  
Director



## 14 Tárgymutató

### A

- A fék,
  - használata 145
- A felnifék reteszelőkarja 47, 49
- A szállításhoz lásd Szállítás fejezet
- Abronszméret, 38
- Adattábla, 24
- Agy, 42
  - ápolása, 165
  - ROHLOFF beállítása 184
  - tisztítása, 160
  - helyzet, 38
  - kiegészítő berendezés nélkül, 42
  - meghúzási nyomaték, 75
- Agytengely felfogatás, 29
- Agytengely felfogatása, helyzet, 29
- Agytest, helyzet, 42
- Agyváltó,
  - ellenőrzése 183
- Akkumulátor
  - , felélesztése, 140
- Akkumulátor, 256
  - ártalmatlanítás, 229
  - beszerelése, 137
  - kiszerelese, 137, 138, 139, 142
  - szállítása 82
  - tisztítása, 158
  - töltése, 139, 142
  - továbbítása 82
  - vizsgálata, 86
  - meghúzási nyomatékok, 69
  - Műszaki adatok 62, 63
- Akkumulátor, lásd akku
- Alaptisztítás 158

### B

- Be-ki gomb, kijelző, 55, 127, 142
- Belső,
  - cseréje, 227
- Bőrmarkolatok,
  - ápolása, 164
  - tisztítása, 159
- Bőrnnyereg,
  - ápolása, 165
  - tisztítása, 160

- Bovden, 47
- Bovdenek,
  - ellenőrzése, 172
- Brake booster, 49

### C

- Cantilever fék,
  - meghúzási nyomaték, 71
- CE-jelölés, 256
- Csengő,
  - ellenőrzése 156
  - használata 135
- Cserealkatrész, 256
- Csomagtartó,
  - ápolása, 163
  - ellenőrzése 155
  - ellenőrzése, 197
  - használata, 134
  - megváltoztatása, 135
  - tisztítása, 159
- Csomagtartó-akkumulátor,
  - kiszerelese, 137, 138, 139, 142

### D

- Defektvédő szalag, 40
  - helyzet, 38
- Dunlop szelep, lásd túszelep

### E

- Elektromos szabályzó- és vezérlőrendszer, 256
- Elhasználódás, 256
- Első kerék fék, 49, 50
  - fékek, 145
- Első kerék lásd Kerék
- Első üzembe helyezés, 86
- Első világítás, 52

### F

- Fedélzeti számítógép,
  - tárolása 83
  - tisztítása, 158
  - meghúzási nyomatékok, 69
- Fék,
  - ellenőrzése, 156, 172
  - fékbetétek ellenőrzése, 173
  - féktárcsa ellenőrzése, 173
  - nyomáspont ellenőrzése, 172
  - szállítási rögzítés 81
  - tisztítása, 157
  - betétcsap, 47

- felnifék, 49
- hollandi anya, 47
- kilincsgomb, 47
- mechanikus, 47
- takarósapka, 47
- vezeték tartó, 47
- Fékbetét, 49
- Fékbetétek, 48
  - bejáratása, 114
  - cseréje, 227
  - ellenőrzése, 173
  - helyzet, 48
  - meghúzási nyomaték, 70
- Fékkar, 48, 49
  - ápolása, 167
  - tisztítása, 161
- Féknnyereg, 48
  - helyzet, 48
  - meghúzási nyomaték, 70
- Féktárcsa, 48
  - ellenőrzés, 173
  - tisztítása, 161
  - helyzet, 48

### Féktárcsák,

- cseréje, 227

### Fékút, 256

### Fékvezeték, 47

- meghúzási nyomaték, 70

### Felni, 41

- ápolása, 164
- helyzet, 38

### Felnifék,

- ellenőrzése 175

### Felnik,

- cseréje, 227

### Feltöltési szintjelző, 61

### Fényszóró,

- beállítása, 126
- ellenőrzése, 181
- tisztítása 157

- meghúzási nyomaték, 78

### Fogyóanyag, 256

### Forgalomba hozatal, 256

### Futófelület, 39

- helyzet, 38

### Futómű, 26

### G

### Golyóscsapágy,

- helyzet, 42

### Gomb,

- Be-ki (kijelző), 55, 127, 142
- mínusz, 55, 127, 142

- plusz, 55, 127, 142  
 tolási rásegítés, 55, 127, 142  
 Görgős fék,  
 -fékek, 145  
 Gumiabroncs, 38  
 helyzet, 38  
 Gumiabroncsfajták, 38  
 Gumiabroncsok,  
 - ellenőrzése, 170  
 - tisztítása, 160  
 Gumiabroncsok,- Nyitott  
 gumiabroncsok belsővel 38  
 Guminyomás, 38  
 - ellenőrzése, 168  
 - módosítása, 168  
 Gyártási év, 256  
 Gyártó, 256  
 Gyerekülés, 128  
 Gyorszár, 256  
 - ellenőrzése 155  
 - ellenőrzése, 199  
 helyzet, 42
- H**
- Hajtókar-csapágy,  
 Meghúzási nyomaték, 74  
 Hajtókarkészlet,  
 Meghúzási nyomaték, 74  
 Hajtóműagy,  
 - ellenőrzése, 198  
 Hajtóműrendszer, 51  
 - bekapcsolása, 141  
 - kikapcsolása, 141  
 elektromos, 52  
 Hajtósíj, 256  
 Használati utasítás, 256  
 Hátsó kerék fék, 48, 50  
 Hátsó lámpa, 52  
 - tisztítása 157  
 Hátsó lengéscsillapító,  
 - ellenőrzése 155  
 - ellenőrzése, 197  
 - probléma megoldása 218  
 - tisztítása 157  
 -SAG beállítása, 122  
 Hátsó lengéscsillapító,-  
 karbantartás, 188, 197  
 Hátsó váltó,  
 - tisztítása, 160  
 meghúzási nyomaték, 78,  
 79
- Hegyi kerékpár, lásd  
 terepkerékpár  
 Hiba, 257  
 Hidraulikus fékrendszer,  
 - ellenőrzése 172  
 Húzófokozat, 257  
 Húzófokozat-beállító, 32  
 helyzet, 32  
 Húzófokozat-csillapítás, 31
- I**
- Ifjúsági kerékpár, 257
- J**
- Jármű,  
 Műszaki adatok 62
- K**
- Kapcsológörgő,  
 - ápolása 165  
 Karbon nyeregcső,  
 - ápolása, 164  
 Karbon teleszkópos villa,  
 - ellenőrzése, 201  
 Kardántengely,  
 - ápolása 165  
 Karkasz, 39  
 helyzet, 38  
 Kazetta,  
 - tisztítása, 160  
 Kerék, 38, 257  
 - beszerelése 91, 94  
 - ellenőrzése, 168  
 - felszerelés 90, 95  
 - körfutás ellenőrzése 155  
 Két forgáspontos patkófék,  
 meghúzási nyomaték, 71  
 Kezelőegység,  
 - tisztítása, 158  
 Kézifék, 256  
 meghúzási nyomaték, 73  
 Kijelzés,  
 akkumulátor töltöttségi  
 állapot, elhelyezkedés 55  
 egység 55  
 egység, elhelyezkedés 55  
 funkció 55  
 RANGE, elhelyezkedés 55  
 rásegítési fok 56  
 rásegítési fok,  
 elhelyezkedés 55  
 sebességmérő 55  
 sebességmérő,  
 elhelyezkedés 55  
 szerviz, elhelyezkedés 55  
 TOTAL 56
- TOTAL, elhelyezkedés 55  
 TRIP, elhelyezkedés 55  
 világítás, elhelyezkedés 55  
 klasszikus szelep, lásd túszelep  
 Kontrafék,  
 - ellenőrzése 174  
 - fékezése, 145  
 kontrafék, 50  
 Kormány, 29  
 - ápolása, 163  
 - Bar Ends használata 136  
 - ellenőrzése, 97, 182  
 - használata 136  
 - multipozíciós kormány  
 használata 136  
 - tisztítása, 159  
 meghúzási nyomaték, 74  
 Kormánycsapágy, 28  
 Kormányzár, 28  
 - ápolása, 163  
 - beállítása 134  
 - ellenőrzése, 97, 182, 199  
 - tisztítása, 159  
 meghúzási nyomaték, 79  
 Korona, 36, 37  
 Küllőfeszítő csavar, 41  
 - ápolása, 165  
 helyzet, 38  
 Küllők, 41  
 - cseréje, 227  
 - ellenőrzése, 171  
 helyzet, 38  
 Külső váltó,  
 - ellenőrzése 182
- L**
- Lánc, 25, 51  
 - ápolása, 166  
 - cseréje, 227  
 - ellenőrzése 176  
 - feszítés ellenőrzése 176  
 - feszítése, 227  
 - kopás ellenőrzése 176  
 - tisztítása, 161  
 helyzet, 51  
 karbantartása, 203  
 Lánckerék, 51  
 meghúzási nyomaték, 73  
 Lánckerekek,  
 - tisztítása, 160  
 Láncvédő, 18  
 - tisztítása, 161  
 meghúzási nyomatékok 74  
 Legkisebb betolási mélység, 257  
 Légszelep,  
 helyzet, 32

Lekapcsolási sebesség, 257  
Levegőszelep, 32

**M**

Markolatok,  
- ápolása, 164  
- bőrmarkolatok használata  
136  
- ellenőrzése 156  
- tisztítása, 159  
Mechanikus,  
- váltó 183  
Mehúzási nyomaték, 65  
Melléktengely,  
helyzet, 42  
Méretek, 80  
Mínusz gomb, 55, 127, 142  
Modellév, 257  
Motor, 52  
- tisztítása, 158  
mehúzási nyomaték, 74  
Műszaki adatok 62, 63  
Motorburkolat, 18  
Motorcover,  
mehúzási nyomaték, 75  
MTB, lásd terepkerékpár  
Munkakörnyezet, 257

**N**

Nabe,  
- karbantartása 188  
Negatív rugóút, 257  
Névleges tartós teljesítmény,  
258  
Nyereg, 135  
- ellenőrzése 182  
- használata, 135  
- tisztítása, 159  
Nyeregcső, 45, 258  
- ápolása, 164  
- ellenőrzése 156, 182  
- ellenőrzése, 201  
- patentzáras nyeregcső 45  
- rugós nyeregcső 45  
- tisztítása, 159  
mehúzási nyomaték  
távírányító, 71  
mehúzási nyomaték, 71  
Nyomásfokozat-csillapítás, 34  
Nyomáspont, 258

**O**

Oldaltámasz,  
- ápolása, 163  
- stabilitás ellenőrzése 185  
- tisztítása, 159

Összehajtható kerékpár, 258

**P**

Patentzáras nyeregcső, 45  
Pedál, 50  
- ápolása, 165  
- tisztítása, 157  
mehúzási nyomaték, 77  
Pedálok,  
- felszerelése 96  
Pedelec, 259  
- ápolása 162  
- átfogó ellenőrzés 186  
- beszerelés 85  
- eladása, 97  
- ellenőrzése  
(szakkereskedő) 186  
- ellenőrzése, 168  
- első ellenőrzés 186  
- használata 134  
- kicsomagolás 85  
- minden használat után,  
157  
- minden út előtt 132, 155  
- parkolása 149  
- szállítása, 81  
- személyre szabás 105  
- tisztítása 158  
- továbbítása 82  
- üzemem kívül helyezése 86  
Peremmag, 40  
helyzet, 38  
Plusz gomb, 55, 127, 142  
Portömítés, 36, 37  
Presta szelep, lásd francia  
szelep  
Profil, 39

**R**

Rásegítési fok, 56, 61  
- kiválasztása, 143  
ECO, 56  
eMTB 56  
OFF, 56  
SPORT 56  
SPORT, 56  
TOUR, 56  
TURBO, 56  
Reflektorok,  
- tisztítása 157  
helyzet, 29  
Rendszerüzenet, 56, 101  
Rögzítőcsavarág, 56  
- ellenőrzése, 171  
Rögzítőcsavar-lyukak,  
- ellenőrzése, 171

Rugós nyeregcső, 45

- ápolása, 164  
- tisztítása, 157

**S**

SAG beállító kerék,  
helyzet, 32  
SAG,  
beállító kerék, 36, 37  
Sárvédő, 18  
- ápolása, 163  
Sárvédők,  
- ellenőrzése, 155  
Sclaverand szelep, lásd francia  
szelep  
Sebességváltó,  
- kapcsolása, 146  
Slick, 39  
Súly,  
- súly, 80  
- szállítási súly, 80  
Szabadonfutó koszorú,  
mehúzási nyomaték, 71  
Szállítás, 80  
Szelep, 38  
helyzet, 38  
szelep,  
tűszelep, 41  
Szervizelés, 258  
Szíj, 51  
- feszesség ellenőrzése 178  
- Gates Carbon Drive mobil  
app 179  
- kopásának ellenőrzése  
178  
- tisztítása, 161  
Szíjtárcsa, 51  
Szíjvédő, 18  
Szlip, 258  
Szorítóerő,  
- gyorszár beállítása, 92  
- gyorszár ellenőrzése, 92

**T**

Tárcsafék, 258  
mehúzási nyomaték, 70  
Teherszállító kerékpár, 258  
Teleszkópos villa, 258  
- ápolása, 157, 162  
- ellenőrzése, 201  
- tisztítása, 157, 159  
Téli szünet, lásd Üzemszünet  
Teljes rugóút, 258  
Tengely,  
mehúzási nyomaték, 69

- Terepgumik, 39  
Terepkerékpár, 258  
Tolási rásegítés gomb, 55, 127, 142  
Tolási rásegítés,  
- használata, 143  
Töltőkészülék, 52  
- ártalmatlanítás, 229  
Törés, 258
- U**
- USB-csatlakozó, 55, 127, 142  
USB-védősapka,  
- ellenőrzése 156  
Utánfutó, 129  
utazási információ,  
- váltás, 143  
Utazási információk, 56  
utcai gumiabroncsok, 39  
Üzemállapot kijelzés, 61  
Üzemen kívül helyezés, 258  
Üzemszünet, 84  
- előkészítése 84  
- végrehajtása 84
- V**
- V- Brake fék,  
meghúzási nyomaték, 79  
Váltó,  
- Bovdennel működő  
forgómarkolatos váltó,  
kétbovdenes beállítás 185  
- elektromos váltó  
ellenőrzése, 183  
- ellenőrzése 183  
Váltóelemek,  
- tisztítása, 160  
Váltókar,  
- ápolása, 165  
- tisztítása, 160  
meghúzási nyomaték, 77  
Váltómű  
, helyzet 51  
Váltómű,  
- ápolása, 165  
meghúzási nyomaték, 78  
Városi és túrakerékpár, 258  
Váz, 25, 26  
- ápolása, 157, 162  
- ellenőrzése 155  
- ellenőrzése, 197  
- tisztítása, 159  
Vázakkumulátor,  
- beszerelése, 137  
Védőberendezések,  
- ellenőrzése 155  
Védőlemez,  
- tisztítása, 159  
versenykerékpár szelep, lásd  
francia szelep  
Versenykerékpár, 259  
Vészleállítás, 259  
Vészleállító rendszer 19  
Vezérlőegység lásd  
Kormánycsapágó  
Vezetőcsapágó lásd  
Kormánycsapágó  
Vezetőcsapágó,  
- ellenőrzése, 199  
- zsírása, 199  
V-fék,  
- beállítása 175  
Világítás,  
- beállítása, 126  
- ellenőrzése, 156, 181  
Villa, 29, 30  
- ápolása, 157  
- ellenőrzése 155  
rugós, 258  
Villafok,  
helyzet, 29  
Villaszár, 29, 36, 37, 259  
helyzet, 29