

Originalbetriebsanleitung  
WICHTIG

VOR GEBRAUCH SORGFÄLTIG LESEN  
AUFBEWAHREN FÜR SPÄTERES NACHSCHLAGEN



PEGASUS



BOSCH

Solero E9 Sport CX, Solero E9 Sport Cross Street, Familiano E10 Compact,  
Familiano NV, Familiano NV Cargo, Piazza E7, Siena E7F Plus, Ravenna E8F,  
Ravenna Evo 5, Ravenna Evo 5 Belt, Ravenna Evo 5 CX



20-17-3085, 20-17-3086, 20-17-3136 bis 20-17-3140

# Inhaltsverzeichnis

1	Über diese <i>Betriebsanleitung</i>	5	3.1.5	Akku	21
1.1	Hersteller	5	3.1.5.1	Gepackträgerakku	22
1.2	Typennummer und Modell	5	3.1.5.2	Integrierter Akku	23
1.3	Betriebsanleitung identifizieren	6	3.1.6	Bedienteil mit Anzeige	23
1.4	Gesetze, Normen und Richtlinien	6	3.1.7	Fahrlicht	24
1.5	Änderungen vorbehalten	6	3.1.8	Ladegerät	24
1.6	Sprache	6	3.2	Bestimmungsgemäße Verwendung	25
1.7	Zu Ihrer Sicherheit	6	3.3	Nicht bestimmungsgemäße Verwendung	26
1.7.1	Einweisung, Schulung und Kundendienst	6	3.4	Technische Daten	27
1.7.2	Grundlegende Sicherheitshinweise	6	3.4.1	Pedelec	27
1.7.3	Warnhinweise	7	3.4.2	Motor ActiveLine	27
1.7.4	Sicherheitskennzeichen	7	3.4.3	Motor ActiveLine Plus	27
1.8	Zu Ihrer Information	7	3.4.4	Motor Performance Line Cruise	27
1.8.1	Handlungsanweisungen	7	3.4.5	Motor Performance Line Speed	27
1.8.2	Sprachkonventionen	7	3.4.6	Motor Performance Line CX	27
1.9	Typenschild	8	3.4.7	Fahrzeugbeleuchtung	28
1.9.1	Informationen auf dem Typenschild	9	3.4.8	Akku PowerPack 300	28
2	Sicherheit	10	3.4.9	Akku PowerPack 400	28
2.1	Allgemeine Warnungen	10	3.4.10	Akku PowerPack 500	28
2.2	Giftige Substanzen	11	3.4.11	Akku PowerTube	28
2.3	Anforderungen an den Fahrer	12	3.4.12	Purion Bildschirm	28
2.4	Schutz für schutzbedürftige Gruppen	12	3.4.13	USB-Anschluss	28
2.5	Datenschutzhinweise	12	3.4.14	BOSCH Pedelec ABS BAS100	29
2.6	Persönliche Schutzausrüstung	12	3.4.15	Emissionen	29
2.7	Sicherheitskennzeichen und Sicherheitshinweise	12	3.4.16	Anzugsmoment	29
2.8	Notfall	13	3.5	Umgebungsanforderungen	30
2.8.1	Verhalten im Notfall	13	3.6	Steuerungs- und Anzeigenbeschreibung	32
2.8.2	Erste-Hilfe-Maßnahmen	13	3.6.1	Lenker	32
2.8.3	Brand bekämpfen	13	3.6.2	Akku Ladezustandsanzeige	32
2.8.4	Austretende Flüssigkeiten	14	3.6.3	Bedienteil Anzeigen	32
2.8.4.1	Bremsschmierstoffe	14	3.6.3.1	Maßeinheit der Geschwindigkeit	32
2.8.4.2	Schmierstoffe und Öle aus der Gabel	14	3.6.3.2	Tachometeranzeige	32
2.8.4.3	Schmierstoffe und Öle aus dem Hinterbau-Dämpfer	14	3.6.3.3	Funktionsanzeige	32
3	Übersicht	15	3.6.3.4	Schaltempfehlung	34
3.1	Beschreibung	16	3.6.3.5	Tachometeranzeige	34
3.1.1	Laufwerk und Federung	16	3.6.3.6	Funktionsanzeige	34
3.1.1.1	Ventil	16	3.6.4	Systemmeldung	37
3.1.2	Federung	16	3.6.5	Kontrollleuchte ABS	37
3.1.2.1	Aufbau Stahlfedergabel	17	4	Transport und Lagern	38
3.1.2.2	Aufbau Luftfedergabel	17	4.1	Physikalische Transporteigenschaften	38
3.1.2.3	Aufbau FOX Hinterbau-Dämpfer	17	4.1.1	Abmessungen beim Transport	38
3.1.2.4	Aufbau Suntour-Hinterbau-Dämpfer	18	4.1.2	Transportgewicht	38
3.1.3	Bremssystem	18	4.1.3	Vorgesehene Griffe/Hebepunkte	38
3.1.3.1	Felgenbremse	18	4.2	Transport	38
3.1.3.2	Scheibenbremse	19	4.2.1	Akku transportieren	39
3.1.3.3	Rücktrittbremse	19	4.2.2	Akku Versenden	39
3.1.3.4	ABS	20	4.2.3	Transportsicherung Bremse nutzen	39
3.1.4	Elektrisches Antriebssystem	21			

4.3	Lagern	39	einstellen	58
4.3.1	Betriebspause	40	6.3.5.3	Negativen Federweg der Stahlfedergabel
4.3.1.1	Betriebspause vorbereiten	40	einstellen	59
4.3.1.2	Betriebspause durchführen	40	6.3.5.4	Zugstufe einstellen
5	Montage	41	6.3.6	Federung der FOX-Gabel einstellen
5.1	Benötigte Werkzeuge	41	6.3.6.1	Negativen Federweg einstellen
5.2	Auspacken	41	6.3.6.2	Zugstufe einstellen
5.2.1	Lieferumfang	41	6.3.7	Suntour-Hinterbau-Dämpfer einstellen
5.3	In Betrieb nehmen	42	6.3.7.1	Negativfederweg einstellen
5.3.1	Akku prüfen	42	6.3.7.2	Zugstufe einstellen
5.3.2	Laufрад in Suntour-Gabel montieren	42	6.3.7.3	Druckstufe einstellen
5.3.2.1	Laufрад mit Schraubachse (15 mm) montieren	42	6.3.8	FOX-Hinterbau-Dämpfer einstellen
5.3.2.2	Laufрад mit Schraubachse (20 mm) montieren	43	6.3.8.1	Negativfederweg einstellen
5.3.2.3	Laufрад mit Steckachse montieren	43	6.3.8.2	Zugstufe einstellen
5.3.3	Laufрад mit Schnellspanner montieren	45	6.3.9	Bremsbeläge einfahren
5.3.4	Laufрад in FOX Gabel montieren	46	6.4	Zubehör
5.3.4.1	Laufрад mit Schnellspanner (15 mm)	46	6.4.1	Kindersitz
5.3.4.2	FOX-Schnellspanner einstellen	46	6.4.2	Pedelecanhänger
5.3.4.3	Laufрад mit Kabloit-Achsen montieren	47	6.4.3	Gepäckträger
5.3.4.4	Vorbau und Lenker prüfen	47	6.5	Vor jeder Fahrt
5.3.5	Verkauf des Pedelecs	47	6.6	Checkliste vor jeder Fahrt
6	Betrieb	48	6.7	Seitenständer nutzen
6.1	Risiken und Gefährdungen	48	6.7.1	Seitenständer hochkappen
6.1.1	Tipps für eine höhere Reichweite	49	6.7.1.1	Pedelec abstellen
6.1.2	Persönliche Schutzausrüstung	49	6.8	Gepäckträger nutzen
6.2	Fehlermeldungen	50	6.9	Akku
6.2.1	Felermeldung Display	50	6.9.1	Rahmenakku
6.2.2	Fehlermeldung Akku	52	6.9.1.1	Rahmenakku herausnehmen
6.3	Vor der ersten Fahrt	53	6.9.1.2	Rahmenakku einsetzen
6.3.1	Sattel einstellen	53	6.9.2	Gepäckträgerakku
6.3.1.1	Sattelneigung einstellen	53	6.9.2.1	Gepäckträgerakku herausnehmen
6.3.2	Sitzhöhe ermitteln	53	6.9.2.2	Gepäckträgerakku einsetzen
6.3.2.1	Sitzhöhe mit Schnellspanner einstellen	53	6.9.3	Integrierten Akku
6.3.2.2	Höhenverstellbare Sattelstütze	54	6.9.3.1	Integrierten Akku herausnehmen
6.3.2.3	Sitzposition einstellen	54	6.9.3.2	Integrierten Akku einsetzen
6.3.3	Lenker einstellen	55	6.9.4	Akku laden
6.3.3.1	Vorbau einstellen	55	6.9.5	Doppelakku laden
6.3.3.2	Lenkerhöhe einstellen	55	6.9.5.1	Ladevorgang bei zwei eingesetzten Akkus
6.3.3.3	Lenker zur Seite drehen	56	72	
6.3.3.4	Spannkraft Schnellspanner prüfen	56	6.9.5.2	Ladevorgang bei einem eingesetzten Akku
6.3.3.5	Spannkraft Schnellspanner einstellen	56	73	
6.3.4	Bremshebel einstellen	56	6.9.6	Akku aufwecken
6.3.4.1	Druckpunkt Magura Bremshebel einstellen	56	6.10	Elektrisches Antriebssystem
6.3.4.2	Griffweite einstellen	57	6.10.1	Elektrisches Antriebssystem einschalten
6.3.4.3	Griffweite Magura Bremshebel einstellen	57	74	
6.3.5	Federung der Suntour-Gabel einstellen	58	6.10.2	Antriebssystem ausschalten
6.3.5.1	Negativen Federweg einstellen	58	6.11	Bedienteil mit Anzeige
6.3.5.2	Negativen Federweg der Luftfedergabel	58	6.11.1	USB-Anschluss nutzen
			6.11.2	Batterie wechseln
			6.11.3	Übersicht Aktionen
			6.11.4	Bildschirm einschalten
			6.11.5	Bildschirm ausschalten
			6.12	Schiebehilfe nutzen
				76

6.12.1	Fahrlicht nutzen	77	7.2.9	Antriebseinheit reinigen	89
6.12.2	Unterstützungsgrad wählen	77	7.2.10	Bremse reinigen	90
6.12.3	Reiseinformationen	77	7.3	Pflege	90
6.12.3.1	Fahrstrecke zurücksetzen	77	7.3.1	Rahmen pflegen	90
6.12.3.2	Reichweite zurücksetzen	77	7.3.2	Vorbau pflegen	90
6.12.3.3	Tachometer von Kilometer auf Meile setzen	77	7.3.3	Gabel pflegen	90
			7.3.4	Antriebselemente pflegen	90
6.12.3.4	Versionsstände und Typennummern anzeigen	77	7.3.5	Pedal pflegen	90
6.13	Bremse	78	7.3.6	Kette pflegen	91
6.13.1	Bremshebel nutzen	79	7.3.7	Antriebselemente pflegen	91
6.13.2	Rücktrittbremse nutzen	79	7.4	Instandhalten	91
6.13.3	ABS nutzen	80	7.4.1	Laufgrad	91
6.13.3.1	Während der Fahrt	81	7.4.2	Reifen prüfen	92
6.14	Federung und Dämpfung	81	7.4.3	Felgen prüfen	92
6.14.1	Druckstufe der Fox-Gabel einstellen	81	7.4.4	Fülldruck prüfen und korrigieren	92
6.14.2	Druckstufe des Fox-Dämpfers einstellen	82	7.4.4.1	Blitzventil	92
6.14.3	Druckstufe der Suntour-Gabel einstellen	82	7.4.4.2	Französisches Ventil	92
6.14.4	Druckstufe des Suntour-Dämpfers einstellen	83	7.4.4.3	Auto Ventil	92
6.14.5	Zugstufe des Rock Shox-Dämpfers einstellen	83	7.4.5	Bremssystem	93
6.14.6	Druckstufe des Rock Shox-Dämpfers einstellen	84	7.4.6	Bremsbeläge auf Verschleiß prüfen	93
6.15	Gangschaltung	84	7.4.7	Druckpunkt prüfen	93
6.15.1	Kettenschaltung nutzen	84	7.4.8	Bremsscheiben auf Verschleiß prüfen	94
6.15.2	Nabenschaltung nutzen	85	7.4.9	Elektrische Leitungen und Bremszüge	94
6.15.3	eShift nutzen	85	7.4.10	Gangschaltung	94
6.15.3.1	eShift mit Shimano-DI2-Automatik-Nabenschaltungen	85	7.4.11	Vorbau	94
6.15.3.2	eShift mit manueller Shimano-DI2-Nabenschaltungen	86	7.4.12	USB-Anschluss	94
6.15.3.3	eShift mit Shimano-DI2-Automatik-Nabenschaltungen	86	7.4.13	Riemen- und Kettenspannung prüfen	94
6.15.3.4	eShift mit NuVinci H Sync/ enviolo mit Optimized H Sync	86	7.4.14	Sitz der Lenkergriffe prüfen	94
6.15.3.5	eShift mit Rohloff E-14 Speedhub 500/14	86	8	Wartung	95
7	Reinigen und Pflegen	87	8.1	Achse mit Schnellspanner	96
7.1	Reinigung nach jeder Fahrt	87	8.1.1	Schnellspanner überprüfen	96
7.1.1	Federgabel reinigen	87	8.2	Gangschaltung einstellen	96
7.1.2	Hinterbau-Dämpfer reinigen	87	8.2.1	Seilzugbetätigte Gangschaltung, einzügig	97
7.1.3	Pedale reinigen	87			
7.2	Grundreinigung	88	8.2.2	Seilzugbetätigte Gangschaltung, zweizügig	97
7.2.1	Rahmen reinigen	88	8.2.3	Seilzugbetätigter Drehgriffschalter, zweizügig	97
7.2.2	Vorbau reinigen	88	9	Fehlersuche, Störungsbeseitigung und Reparatur	98
7.2.3	Hinterbau-Dämpfer reinigen	88	9.1	Fehlersuche und Störungsbeseitigung	98
7.2.4	Laufgrad reinigen	88	9.1.1	Antriebssystem oder Bildschirm starten nicht	98
7.2.5	Antriebselemente reinigen	88	9.1.2	Fehlermeldungen	98
7.2.6	Kette reinigen	89	9.2	Reparatur	99
7.2.7	Akku reinigen	89	9.2.1	Nur Original-Teile und -Schmierstoffe nutzen	99
7.2.8	Bildschirm reinigen	89	9.2.2	Beleuchtung austauschen	99
			9.2.3	Scheinwerfer einstellen	99
			10	Wiederverwerten und Entsorgen	100
			11	Dokumente	101
			11.1	Teileliste	101

11.2		
11.3		
11.4	Bedienungsanleitung Ladegerät	108
12	Stichwortverzeichnis	116
13	Glossar	118
	Anhang	121
I.	Original EG-Konformitätserklärung	121

# 1 Über diese Betriebsanleitung

## Danke für Ihr Vertrauen!

Fahrräder von Pegasus sind Sportgeräte von höchster Qualität - Sie haben eine gute Wahl getroffen. Beratung und Endmontage wurden von Ihrem Fachhändler durchgeführt. Egal ob Wartung, Inspektion, Umbau oder Reparatur - Ihr Fachhändler wird auch zukünftig für Sie da sein.

### Hinweis

Die *Betriebsanleitung* ersetzt nicht die persönliche Einweisung durch den ausliefernden Fachhändler.

Die *Betriebsanleitung* ist Bestandteil des Pedelecs. Wenn es eines Tages weiterveräußert wird, ist sie dem Folgeigentümer zu übergeben.

Zu Ihrem neuen Pedelec erhalten Sie diese *Betriebsanleitung*. Bitte nehmen Sie sich etwas Zeit Ihr neues Pedelec kennenzulernen und halten Sie sich an die Tipps und Anregungen der *Betriebsanleitung*. So werden Sie lange viel Freude an Ihrem Pegasus Pedelec haben. Wir wünschen viel Spaß und stets eine gute und sichere Fahrt!

Diese Betriebsanweisung ist für den Fahrer und den Betreiber des Pedelecs geschrieben, sodass auch technische Laien das Pedelec sicher nutzen können.



Hinweise für den Fachhändler sind grau abgesetzt und mit einem Symbol gekennzeichnet. Fachhändlern erkennt aufgrund ihrer fachlichen Ausbildung und Schulung Risiken und vermeidet Gefährdungen, die bei Wartung, Pflege und Reparatur des Pedelecs auftreten. Informationen für Fachpersonal haben für technische Laien keinen zur Handlung auffordernden Charakter.

Damit Sie die Betriebsanweisung auch bei der Fahrt immer zur Hand haben, können Sie die *Betriebsanleitung* unter folgender Adresse auf Ihr Handy laden:



<https://www.pegasus-bikes.de/service/downloads.html>

## 1.1 Hersteller

Der Hersteller des Pedelecs ist die:

ZEG Zweirad-Einkaufs-Genossenschaft eG  
Longericher Straße 2  
D-50739 Köln

Tel.: +49 221 17959 0  
Fax: +49 221 17959 31  
E-Mail: [info@zeg.de](mailto:info@zeg.de)  
Internet: [www.zeg.de](http://www.zeg.de)

## 1.2 Typennummer und Modell

Die *Betriebsanleitung* ist Bestandteil von Pedelecs mit folgenden Typennummern:

Typennr.	Modell	Pedelecart
20-17-3085	Pegasus Siena E7F Plus (Gent7) (NL)	City- und Trekkingrad
20-17-3086	Pegasus Siena E7F Plus (Hydro Wave7) (NL)	City- und Trekkingrad
20-17-3136	Pegasus Solero E9 Sport CX (Gent9) outer	City- und Trekkingrad
20-17-3137	Pegasus Solero E9 Sport CX (Trapez9) outer	City- und Trekkingrad
20-17-3138	Pegasus Solero E9 Sport CX (Wave9) outer	City- und Trekkingrad
20-17-3139	Pegasus Solero E9 Sport Cross Street (Gent9) outer	City- und Trekkingrad
20-17-3140	Pegasus Solero E9 Sport Cross Street (Trapez9) outer	City- und Trekkingrad
n.n.	Pegasus Familiano E10 Compact 20"	n.n.
n.n.	Pegasus Familiano NV 20"	n.n.
n.n.	Pegasus Familiano NV Cargo 20"	n.n.
n.n.	Pegasus Piazza E7 (Gent7) NL	City- und Trekkingrad
n.n.	Pegasus Piazza E7 (Wave7) NL	City- und Trekkingrad
n.n.	Ravenna E8F	City- und Trekkingrad
n.n.	Pegasus Ravenna Evo 5 (Gent5) (NL)	City- und Trekkingrad
n.n.	Pegasus Ravenna Evo 5 (Hydro Wave5) (NL)	City- und Trekkingrad
n.n.	Pegasus Ravenna Evo 5 Belt (Gent5) (NL)	City- und Trekkingrad

Tabelle 1: Typennummer, Modell und Pedelecart

Typennr.	Modell	Pedelecart
n.n.	Pegasus Ravenna Evo 5 Belt (Hydro Wave5) (NL)	City- und Trekkingrad
n.n.	Pegasus Ravenna Evo 5 CX (Gent5) (NL)	City- und Trekkingrad
n.n.	Pegasus Ravenna Evo 5 CX (Hydro Wave5) (NL)	City- und Trekkingrad

**Tabelle 1: Typennummer, Modell und Pedelecart**

\*Die Typennummer lag zum Redaktionsschluss noch nicht vor.

### 1.3 Betriebsanleitung identifizieren

Sie finden auf jeder Seite unten links die Identifikationsnummer der *Betriebsanleitung*. Die Identifikationsnummer besteht aus der Dokumentennummer, der Veröffentlichungsversion und dem Ausstellungsdatum.

Identifikationsnummer	MY20P01 - 31_1.0_27.05.2019
-----------------------	-----------------------------

**Tabelle 2: Identifikationsnummer**

### 1.4 Gesetze, Normen und Richtlinien

Diese *Betriebsanleitung* berücksichtigt die wesentlichen Anforderungen aus:

- der Richtlinie 2006/42/EG, Maschinen,
- der Richtlinie 2014/30/EU, Elektromagnetische Verträglichkeit,
- der ISO DIS 20607 2018 Sicherheit von Maschinen – Allgemeine Gestaltungsleitsätze
- der EN 15194:2018, Fahrräder – Elektromotorisch unterstützte Räder – Pedelec-Fahrräder,
- der EN 11243:2016, Fahrräder – Gepäckträger für Fahrräder - Anforderungen und Prüfverfahren,
- der EN ISO 17100:2016-05 Übersetzungsdienstleistungen - Anforderungen an Übersetzungsdienstleistungen.

### 1.5 Änderungen vorbehalten

Die in dieser *Betriebsanleitung* enthaltenen Informationen sind zum Zeitpunkt des Drucks freigegebene technische Spezifikationen. Bedeutende Veränderungen werden in einer neuen Ausgabe der *Betriebsanleitung* berücksichtigt.

Alle Änderungen zu dieser *Betriebsanleitung* finden Sie unter:

<https://www.pegasus-bikes.de/service/downloads.html>.

### 1.6 Sprache

Die *Originalbetriebsanleitung* ist in deutscher Sprache abgefasst. Eine Übersetzung ist ohne die *Originalbetriebsanleitung* nicht gültig.

### 1.7 Zu Ihrer Sicherheit

Das Sicherheitskonzept des Pedelecs besteht aus vier Elementen:

- die Einweisung des Fahrers bzw. des Betreibers, sowie die Wartung und Reparatur des Pedelecs durch den Fachhändler,
- das Kapitel allgemeine Sicherheit,
- die Warnhinweise in dieser *Betriebsanleitung* und
- die Sicherheitskennzeichen auf dem Typenschild und dem Pedelec.

#### 1.7.1 Einweisung, Schulung und Kundendienst

Den Kundendienst führt der ausliefernde Fachhändler aus. Er gibt seine Kontaktdaten auf der Rückseite und dem Datenblatt dieser *Betriebsanleitung* an. Sollte dieser nicht erreichbar sein, finden Sie auf der Internetseite [www.pegasus-bikes.de](http://www.pegasus-bikes.de) weitere Fachhändler.

Der Fahrer oder der Betreiber des Pedelecs wird spätestens bei der Übergabe des Pedelecs vom ausliefernden Fachhändler über die Funktionen des Pedelecs, insbesondere seine elektrischen Funktionen und die richtige Anwendung des Ladegeräts, persönlich aufgeklärt.

Jeder Fahrer, dem dieses Pedelec bereitgestellt wird, muss eine Einweisung in die Funktionen des Pedelecs erhalten. Diese *Betriebsanleitung* ist jedem Fahrer zur Kenntnisnahme und Beachtung in gedruckter Form auszuhändigen.

#### 1.7.2 Grundlegende Sicherheitshinweise

Diese *Betriebsanleitung* erklärt im Kapitel 2. Sicherheit alle allgemeinen Sicherheitshinweisen.

### 1.7.3 Warnhinweise

Gefährliche Situationen und Handlungen sind durch Warnhinweise gekennzeichnet. In dieser *Betriebsanleitung* werden Warnhinweise wie folgt dargestellt:



Führt bei Nichtbeachtung zu schweren Verletzungen oder zum Tod. Hoher Risikograd der Gefährdung.



Kann bei Nichtbeachtung zu schweren Verletzungen oder zum Tod führen. Mittlerer Risikograd der Gefährdung.



Kann zu leichten oder mittelschweren Verletzungen führen. Niedriger Risikograd der Gefährdung.



Kann bei Nichtbeachtung zu einem Sachschaden führen.

### 1.7.4 Sicherheitskennzeichen

Auf den Typenschildern des Pedelecs werden folgende Sicherheitskennzeichen verwendet:

	Allgemeine Warnung
	Gebrauchsanleitungen beachten

Tabelle 3: Bedeutung Sicherheitskennzeichen

## 1.8 Zu Ihrer Information

### 1.8.1 Handlungsanweisungen

Handlungsanweisungen sind nach folgendem Muster aufgebaut:

- ✓ Voraussetzungen (optional)
- ▶ Handlungsschritt
- ⇒ Ergebnis des Handlungsschritts (optional)

### 1.8.2 Sprachkonventionen

Das in dieser *Betriebsanleitung* beschriebene Pedelec kann mit alternativen Komponenten ausgerüstet sein. Die Ausstattung des Pedelecs ist durch die jeweilige Typennummer definiert. Falls es zutreffend ist, wird auf alternativ eingesetzte Komponenten durch die Hinweise *alternative* unter der Überschrift hingewiesen. Zur besseren Lesbarkeit werden folgende Begriffe verwendet:

Begriff	Bedeutung
<i>Betriebsanleitung</i>	Originalbetriebsanleitung bzw. Übersetzung der Originalbetriebsanleitung
Pedelec	elektromotorisch angetriebenes Pedelec
Motor	Antriebsmotor

In dieser *Betriebsanleitung* werden folgende Schreibweisen verwendet:

Schreibweise	Verwendung
<i>kursiv</i>	Glossarbegriffe
GESPERRT	Anzeigen auf dem Bildschirm
[▷ <i>Beispiel</i> , <i>Seitennumerierung</i> ]	Querverweise
•	Aufzählungen



## 1.9 Typenschild

Das Typenschild befindet sich auf dem Rahmen. Die genaue Lage des Typenschildes können Sie aus der Abbildung 3 entnehmen. Auf dem Typenschild

finden Sie dreizehn Angaben.

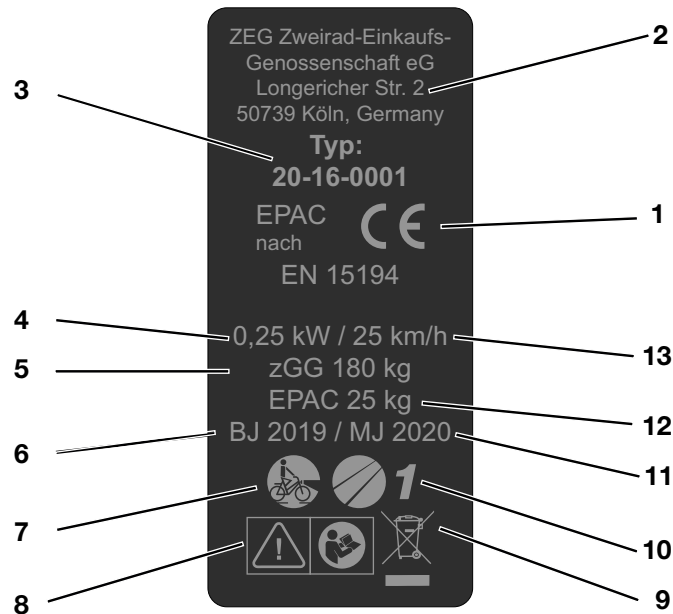














Abbildung 1: Beispiel Typenschild

Nr.	Bezeichnung	Beschreibung
1	CE-Kennzeichnung	Mit der CE-Kennzeichnung erklärt der Hersteller, dass das Pedelec den geltenden Anforderungen entspricht.
2	Kontaktdaten Hersteller	Unter dieser Adresse können Sie den Hersteller erreichen. Mehr Informationen finden Sie in Kapitel 1.1.
3	Typennummer	Jeder Typ eines Pedelecs besitzt eine achtstellige Typennummer, über die das Konstruktionsmodelljahr, die Art des Pedelecs und die Variante beschrieben werden. Mehr Informationen finden Sie im Kapitel 1.9.1.
4	maximale Nenndauerleistung	Die maximale Nenndauerleistung ist die maximale Leistung über 30 Minuten an der Abtriebswelle des Elektromotors.
5	höchstes zulässiges Gesamtgewicht	Das höchste zulässige Gesamtgewicht ist das Gewicht des vollständig zusammengebauten Pedelecs, plus Fahrer und Gepäck.
6	<i>Baujahr</i>	Das <i>Baujahr</i> ist das Jahr, in dem das Pedelec hergestellt wird. Der Produktionszeitraum ist August 2019 bis Juli 2020.
7	Pedelecart	Mehr Informationen finden Sie in Kapitel 1.9.3.
8	Sicherheitskennzeichen	Mehr Informationen finden Sie in Kapitel 2.6.
9	Entsorgungshinweis	Mehr Informationen finden Sie in Kapitel 9.
10	Einsatzgebiet	Mehr Informationen finden Sie in Kapitel 1.9.4.
11	Modelljahr	Das Modelljahr ist bei den in Serie produzierten Pedelecs das erste Produktionsjahr der Version und ist nicht immer identisch mit dem <i>Baujahr</i> . Teilweise kann das <i>Baujahr</i> vor dem Modelljahr liegen. Werden keine technischen Veränderungen an der Serie vorgenommen, können Pedelecs eines vergangenen Modelljahres auch danach hergestellt werden.
12	Gewicht des fahrbereiten Pedelec	Die Gewichtsangabe des fahrbereiten Pedelecs bezieht sich auf das Gewicht des Pedelecs zum Verkaufszeitpunkt. Jedes zusätzliche Zubehör muss auf dieses Gewicht aufgerechnet werden.
13	<i>Abschaltgeschwindigkeit</i>	Geschwindigkeit, die vom Pedelec zu dem Zeitpunkt erreicht ist, wenn der Strom auf null oder auf den Leerlaufwert abfällt.

### 1.9.1 Informationen auf dem Typenschild

Auf den Typenschildern der Produkte befinden sich neben den Warnhinweisen weitere wichtige Informationen zum Pedelec

		Anweisung lesen
		getrennte Sammlung von Elektro- und Elektronikgeräten
		getrennte Sammlung von Batterien
		ins Feuer werfen verboten (verbrennen verboten)
		Batterie öffnen verboten
		Gerät der Schutzklasse II
		nur für Verwendung in Innenräumen geeignet
		Sicherung (Gerätesicherung)
		EU-Konformität
		wiederverwertbares Material
		Vor Temperaturen über 50 °C und Sonneneinstrahlung schützen

**Tabelle 4: Bedeutung Sicherheitshinweise**

## 2 Sicherheit

### 2.1 Allgemeine Warnungen

#### **WARNUNG**

##### **Brand- und Explosion durch defekten Akku**

Bei einem beschädigten oder defekten Akku kann die Sicherheitselektronik ausfallen. Die Restspannung kann einen Kurzschluss auslösen. Der Akku kann sich selbst entzünden und explodieren.

- ▶ Äußerlich beschädigte Akkus sofort außer Betrieb nehmen und niemals aufladen.
- ▶ Betreiben Sie den Akku und das Zubehör nur in einwandfreiem Zustand.
- ▶ Verwenden Sie nur Akkus, die für Ihr Pedelec zugelassen sind.
- ▶ Verwenden Sie den Akku nicht mit defekten Anschlusskabeln oder defekten Kontakten.
- ▶ Verwenden Sie den Akku nur in Verbindung mit Pedelecs der BOSCH-Systeme. Nur so wird der Akku vor gefährlicher Überlastung geschützt.
- ▶ Deformiert sich ein Akku oder beginnt zu rauchen, Abstand halten, die Stromversorgung an der Steckdose unterbrechen und sofort die Feuerwehr benachrichtigen.
- ▶ Niemals einen beschädigten Akku mit Wasser löschen oder mit Wasser in Kontakt kommen lassen.
- ▶ Nach einem Sturz oder Aufprall ohne äußerlichen Schaden am Gehäuse, den Akku mindestens 24 Stunden außer Betrieb nehmen und beobachten.
- ▶ Defekte Akkus sind Gefahrgut. Defekte Akkus schnellstmöglich fachgerecht entsorgen.
- ▶ Bis zur Entsorgung trocken lagern. Niemals brennbare Stoffe in der Umgebung lagern.
- ▶ Niemals Akku öffnen oder reparieren.
- ▶ Laden sie den Akku vor der Verwendung. Verwenden Sie nur das Ladegerät, welches zum Lieferumfang gehört.

#### **VORSICHT**

##### **Elektrischer Schlag bei Beschädigung**

Beschädigte Ladegeräte, Kabel und Stecker erhöhen das Risiko eines elektrischen Schlages.

- ▶ Vor jeder Benutzung Ladegerät, Kabel und Stecker überprüfen. Niemals ein beschädigtes Ladegerät benutzen.

##### **Brand- und Explosion durch Kurzschluss**

Kleine Metallgegenstände können die elektrischen Anschlüsse des Akkus überbrücken. Der Akku kann sich selbst entzünden und explodieren.

- ▶ Büroklammern, Schrauben, Münzen, Schlüssel und andere Kleinteile fernhalten und nicht in den Akku stecken.

##### **Brand- und Explosion durch falsches Ladegerät**

Akkus, die mit einem ungeeigneten Ladegerät aufgeladen werden, können intern beschädigt werden. Ein Brand oder eine Explosion kann die Folge sein.

- ▶ Akku nur mit dem mitgelieferten Ladegerät verwenden.
- ▶ Zur Vermeidung von Verwechslungen, das mitgelieferte Ladegerät eindeutig kennzeichnen, beispielsweise mit der *Rahmenummer* oder *Typennummer* des Pedelecs.

##### **Brand- und Explosion durch Wassereintritt**

Der Akku ist nur gegen einfaches Spritzwasser geschützt. Eindringendes Wasser kann einen Kurzschluss auslösen. Der Akku kann sich selbst entzünden und explodieren.

- ▶ Niemals den Akku ins Wasser tauchen.
- ▶ Besteht Grund zur Annahme, dass Wasser in den Akku gelangt sein könnte, Akku außer Betrieb nehmen.


**VORSICHT**
**Brand- und Explosion durch hohe Temperaturen**

Zu hohe Temperaturen schädigen den Akku. Der Akku kann sich selbst entzünden und explodieren.

- ▶ Akku vor Hitze schützen.
- ▶ Niemals den Akku dauerhafter Sonneneinstrahlung aussetzen.

**Brand durch überhitztes Ladegerät**

Das Ladegerät erwärmt sich beim Laden des Akkus. Die Folge bei mangelnder Kühlung kann ein Brand oder Verbrennungen der Hände sein.

- ▶ Niemals Ladegerät auf leicht brennbaren Untergrund (z. B. Papier, Teppich usw.) verwenden.
- ▶ Niemals Ladegerät während des Ladevorgangs abdecken.

Niemals den Akku unbeaufsichtigt laden.

**Elektrischer Schlag durch Wassereintritt**

Beim Eindringen von Wasser in das Ladegerät besteht das Risiko eines elektrischen Schlages.

- ▶ Niemals den Akku im Freien laden.

**Hinweis**

Beim Transport des Pedelecs und bei der Fahrt kann ein steckender Schlüssel abbrechen oder die Verriegelung unbeabsichtigt öffnen.

- ▶ Schlüssel des Akku-Schlusses unmittelbar nach der Verwendung abziehen.
- ▶ Es wird empfohlen, den Schlüssel mit einem Schlüsselanhänger zu versehen.

**2.2 Giftige Substanzen**

**WARNUNG**
**Vergiftung durch Federungsöl**

Das Federungsöl im Hinterbau-Dämpfer reizt die Atemwege, führt zu Mutagenen der Keimzellen und Sterilität, verursacht Krebs und ist toxisch bei Berührung.

- ▶ Niemals den Hinterbau-Dämpfer auseinanderbauen.
- ▶ Niemals Federungsöl mit der Haut in Berührung kommen lassen.


**VORSICHT**
**Verätzung von Haut und Augen durch defekten Akku**

Aus beschädigten oder defekten Akkus können Flüssigkeiten und Dämpfe austreten. Diese können die Atemwege reizen und zu Verbrennungen führen.

- ▶ Niemals in Kontakt mit austretenden Flüssigkeiten kommen.
- ▶ Führen Sie Frischluft zu und suchen Sie bei Beschwerden einen Arzt auf.
- ▶ Bei Augenkontakt oder Beschwerden, sofort einen Arzt aufsuchen.
- ▶ Bei Kontakt, die Haut sofort mit Wasser abspülen.
- ▶ Raum gut lüften.

**Gefahr für die Umwelt durch austretende Bremsflüssigkeit**

In der Bremsanlage befindet sich eine giftige und umweltschädliche Bremsflüssigkeit. Gelangen diese in die Kanalisation oder das Grundwasser, werden diese vergiftet.

- ▶ Tritt Bremsflüssigkeit aus, muss das Bremssystem sofort repariert werden. Kontaktieren Sie hierzu einen Fachhändler.
- ▶ Austretende Bremsflüssigkeit umweltgerecht und nach den gesetzlichen Vorschriften entsprechende entsorgen. Fragen Sie hierzu einen Fachhändler.


**VORSICHT**
**Gefahr für die Umwelt durch Schmierstoffe und Öle aus der Gabel**

In der Gabel befinden sich giftige und umweltschädliche Schmierstoffe und Öle. Gelangen diese in die Kanalisation oder das Grundwasser, werden diese vergiftet.

- ▶ Treten Schmierstoffe und Öle aus, muss Gabel sofort repariert werden. Kontaktieren Sie hierzu einen Fachhändler.
- ▶ Austretende Schmierstoffe und Öle umweltgerecht und nach den gesetzlichen Vorschriften entsorgen. Fragen Sie hierzu einen Fachhändler.

**Gefahr für die Umwelt durch Schmierstoffe und Öle aus dem Hinterbau-Dämpfer**

Im Hinterbau-Dämpfer befinden sich giftige und umweltschädliche Schmierstoffe und Öle. Gelangen diese in die Kanalisation oder das Grundwasser, werden diese vergiftet.

- ▶ Austretende Schmierstoffe und Öle aus dem Hinterbau-Dämpfer umweltgerecht und nach den gesetzlichen Vorschriften entsorgen. Fragen Sie hierzu einen Fachhändler.

### 2.3 Anforderungen an den Fahrer

Falls keine gesetzlichen Anforderungen an Fahrer von elektromotorisch unterstützten Fahrrädern vorliegen, wird ein Mindestalter von 15 Jahren empfohlen, sowie Erfahrung im Umgang mit muskelkraftbetriebenen Fahrrädern.

Die körperlichen und geistigen Fähigkeiten des Fahrers zur Nutzung eines muskelkraftbetriebenen Fahrrads ausreichen.

### 2.4 Schutz für schutzbedürftige Gruppen

Akkus und Ladegerät müssen von Kindern und Personen mit verringerten physischen, sensorischen oder mentalen Fähigkeiten oder mit mangelnden Erfahrungen und Kenntnissen ferngehalten werden.

Sollte das Pedelec von Minderjährigen genutzt werden, ist neben einer gründlichen Einweisung durch die Erziehungsberechtigten eine Verwendung unter Beobachtung einzuplanen, bis sichergestellt ist, dass das Pedelec gemäß dieser *Betriebsanleitung* verwendet wird.

### 2.5 Datenschutzhinweise

Während der Wartung werden beim Anschluss des Pedelecs an das Diagnosetool Daten zu Zwecken der Produktverbesserung über die Nutzung der Komponenten des Elektrischen Antriebs an Bosch Pedelec Systems (Robert Bosch GmbH) übermittelt. Nähere Informationen erhalten Sie auf der Bosch Pedelec-Webseite [www.bosch-Pedelec.com](http://www.bosch-Pedelec.com)

### 2.6 Persönliche Schutzausrüstung

Es wird das Tragen eines geeigneten Schutzhelms empfohlen. Darüber hinaus wird empfohlen lange, Fahrradtypische, eng anliegende Kleidung und festes Schuhwerk zu tragen.

### 2.7 Sicherheitskennzeichen und Sicherheitshinweise

Auf dem Typenschild befinden sich folgende Sicherheitskennzeichen und Sicherheitshinweise:



Symbol	Erklärung
	Allgemeine Warnung
	Gebrauchsanleitungen beachten

Tabelle 5: Bedeutung Sicherheitskennzeichen






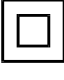





Symbol	Erklärung
	Anweisung lesen
	getrennte Sammlung von Elektro- und Elektronikgeräten
	getrennte Sammlung von Batterien und Akkus
	ins Feuer werfen verboten (verbrennen verboten)
	Batterien und Akku öffnen verboten
	Gerät der Schutzklasse II
	nur für Verwendung in Innenräumen geeignet
	Sicherung (Gerätesicherung)
	EU-Konformität
	wiederverwertbares Material
	Vor Temperaturen über 50 °C und Sonneneinstrahlung schützen

Tabelle 6: Bedeutung Sicherheitshinweise

## 2.8 Notfall

### 2.8.1 Verhalten im Notfall

- ▶ Bremsen Sie bei allen Gefahren im Straßenverkehr mit der Bremse das Pedelec bis zum Stillstand ab. Die Bremse dient hierbei als Not-Halt-System.

### 2.8.2 Erste-Hilfe-Maßnahmen

Symptome, die durch Verbrennungsgase oder austretende Flüssigkeiten verursacht werden erfordern ärztliche Hilfe.

#### Nach Einatmen

Bei Beschädigung oder unsachgemäßem Gebrauch des Akkus können Dämpfe austreten. Gehen Sie an die frische Luft und suchen Sie bei Beschwerden einen Arzt auf. Die Dämpfe können zu Atemwegsreizungen führen.

#### Nach Hautkontakt

Feste Partikel sofort entfernen. Betroffenen Bereich mit viel Wasser spülen (mindestens 15 Minuten). Danach betroffene Hautstellen leicht abtupfen, nicht trocken reiben. Verunreinigte Kleidung sofort ausziehen. Bei Rötungen oder Auffälligkeiten sofort einen Arzt aufsuchen.

#### Nach Augenkontakt

Augen vorsichtig mit viel Wasser spülen (mindestens 15 Minuten). Nicht betroffenes Auge schützen. Sofort einen Arzt aufsuchen.

#### Nach verschlucken

Reichlich Milch oder Wasser trinken und Erbrechen auslösen. Sofort einen Arzt aufsuchen.

### 2.8.3 Brand bekämpfen

#### **WARNUNG**

##### **Vergiftung**



Durch das Einatmen von Dämpfen kann es zu Vergiftungen kommen.

- ▶ Auf die Seite des Feuers stellen, aus der der Wind kommt.
- ▶ Wenn möglich Atemschutz verwenden.

Bei einem beschädigten oder defekten Akku kann die Sicherheitselektronik ausfallen. Die Restspannung kann einen Kurzschluss auslösen. Der Akku kann sich selbst entzünden und explodieren.

- ▶ Deformiert sich ein Akku oder beginnt zu rauchen, Abstand halten!
- ▶ Alle Personen aus dem unmittelbaren Brandbereich evakuieren.
- ▶ Sofort die Feuerwehr benachrichtigen!
- ▶ Zur Feuerbekämpfung Feuerlöscher der Brandklasse D verwenden.
- ▶ Niemals beschädigte Akkus mit Wasser löschen oder mit Wasser in Kontakt kommen lassen.

## **2.8.4 Austretende Flüssigkeiten**

### **2.8.4.1 Bremsflüssigkeit**

- ▶ Tritt Bremsflüssigkeit aus, muss das Bremssystem sofort repariert werden. Kontaktieren Sie hierzu einen Fachhändler.
- ▶ Austretende Bremsflüssigkeit umweltgerecht und nach den gesetzlichen Vorschriften entsprechende entsorgen. Fragen Sie hierzu einen Fachhändler.

### **2.8.4.2 Schmierstoffe und Öle aus der Gabel**

- ▶ Tritt Bremsflüssigkeit aus, muss das Bremssystem sofort repariert werden. Kontaktieren Sie hierzu einen Fachhändler.
- ▶ Austretende Bremsflüssigkeit umweltgerecht und nach den gesetzlichen Vorschriften entsprechende entsorgen. Fragen Sie hierzu einen Fachhändler.

### **2.8.4.3 Schmierstoffe und Öle aus dem Hinterbau-Dämpfer**

- ▶ Austretende Schmierstoffe und Öle aus dem Hinterbau-Dämpfer umweltgerecht und nach den gesetzlichen Vorschriften entsprechende entsorgen. Fragen Sie hierzu einen Fachhändler.

### 3 Übersicht

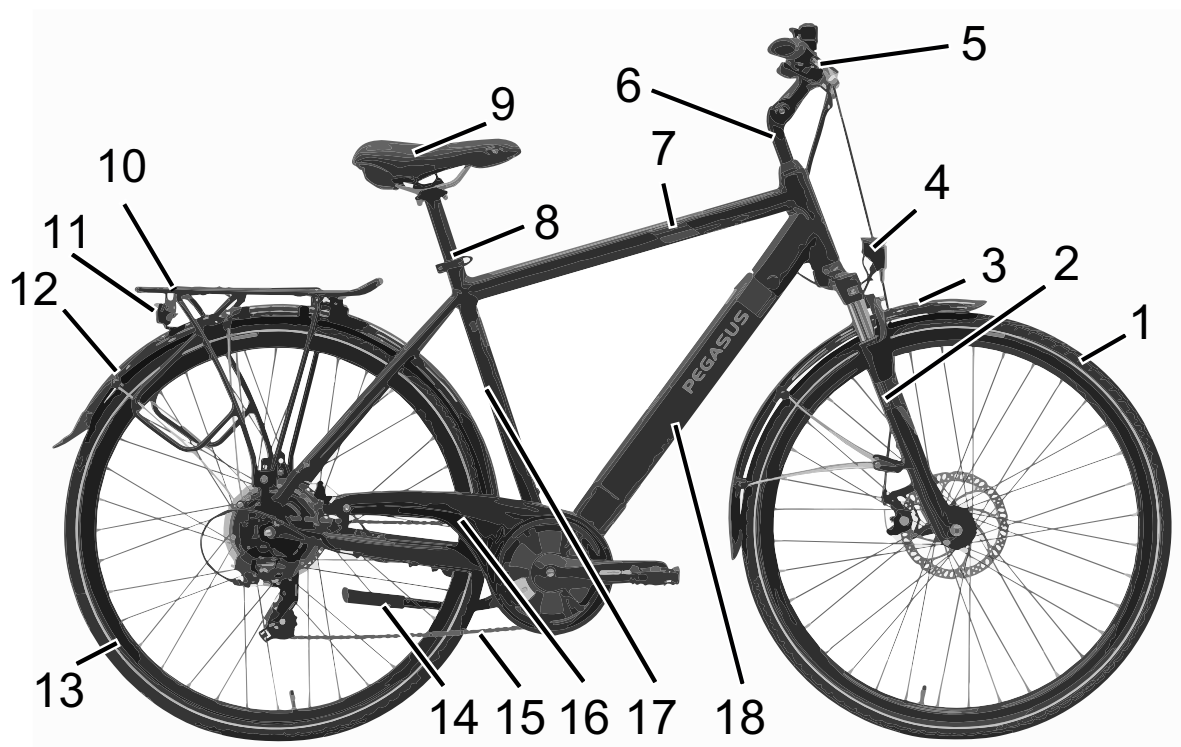


Abbildung 2: Pedelec von rechts, Beispiel

1	Vorderrad	10	Gepäckträger
2	Gabel	11	Rücklicht und Reflektor
3	Vorderes Schutzblech	12	Hinteres Schutzblech
4	Scheinwerfer	13	Hinterrad
5	Lenker	14	Seitenständer
6	Vorbau	15	Kette
7	Rahmen	16	Kettenschutz
8	Sattelstütze	17	Rahmennummer
9	Sattel	18	Typenschild und Akku



### 3.1 Beschreibung

#### 3.1.1 Laufrad und Federung

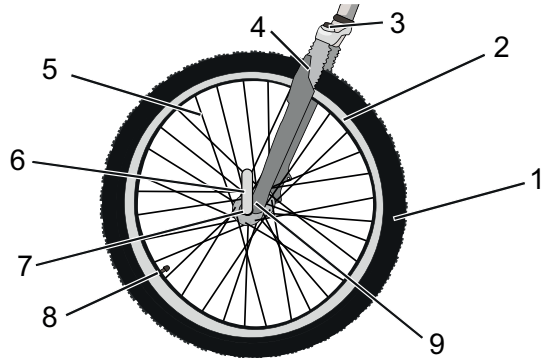


Abbildung 3: Komponenten des Laufrads, Beispiel Vorderrad

- |   |                                |
|---|--------------------------------|
| 1 | Reifen                         |
| 2 | Felge                          |
| 3 | Federgabelkopf mit Einstellrad |
| 4 | Federbein                      |
| 5 | Speiche                        |
| 6 | Schnellspanner                 |
| 7 | Nabe                           |
| 8 | Ventil                         |
| 9 | Ausfallende der Federbeins     |

##### 3.1.1.1 Ventil

Jedes Laufrad besitzt ein Ventil. Es dient zum Befüllen des *Reifens* mit Luft. Auf jedem Ventil befindet sich eine Ventilkappe. Die aufgeschraubte Ventilkappe hält Staub und Schmutz fern.

Das Pedelec besitzt entweder ein klassisches *Blitzventil*, ein *Französisches Ventil* oder ein *Auto-Ventil*.

#### 3.1.2 Federung

In dieser Modellreihe sind sowohl starre Gabeln als auch Federgabeln verbaut. Eine Federgabel federt entweder durch eine Stahlfeder oder durch eine Luftfederung. Im Vergleich zu starren Gabeln, verbessern Federgabeln den Bodenkontakt und den Komfort über zwei Funktionen: die Federung und die Dämpfung.

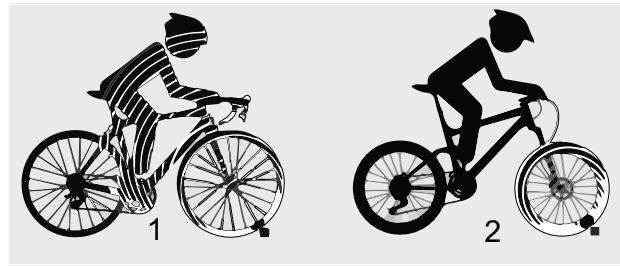


Abbildung 4: Pedelec ohne Federung (1) und mit Federung (2) beim Fahren über ein Hindernis

Bei der Federung wird ein Stoß, z. B. durch einen im Weg liegenden Stein, nicht über die Gabel direkt in den Körper des Fahrers geleitet, sondern durch das Federsystem aufgefangen. Die Federgabel wird dadurch zusammengestaucht. Das Zusammenstauchen kann gesperrt werden, sodass eine Federgabel wie eine starre Gabel reagiert. Der Schalter zum Sperren der Gabel heißt Remote Lockout.

Nach dem Zusammenstauchen kehrt die Federgabel in ihre ursprüngliche Position zurück. Ist ein Dämpfer vorhanden, bremst der diese Bewegung ab und verhindert so, dass das Federsystem unkontrolliert zurück federt und die Gabel nach oben und unten zu schwingen beginnt. Dämpfer, die Einfederbewegungen dämpfen, also eine Belastung auf Druck, heißen Druckstufen-Dämpfer oder auch Compressions-Dämpfer.

Dämpfer, die Ausfederbewegungen dämpfen, also eine Belastung auf Zug, heißen Zugstufen-Dämpfer oder auch Rebound-Dämpfer.

### 3.1.2.1 Aufbau Stahlfedergabel

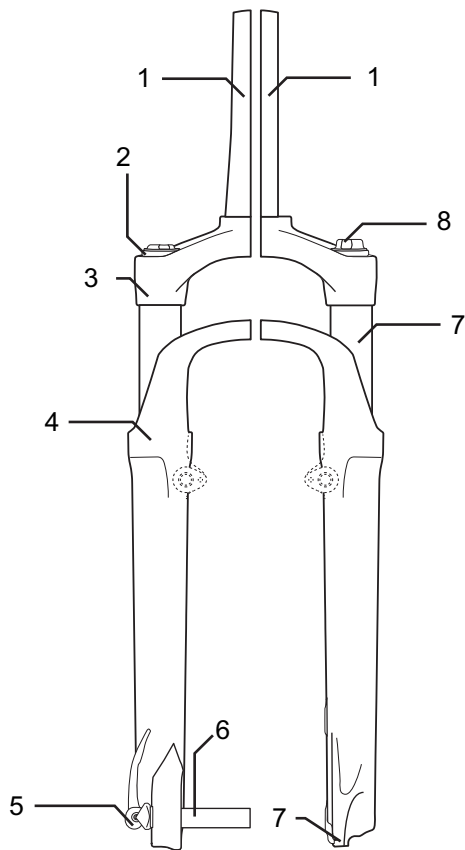


Abbildung 5: Beispiel Suntour Gabel

Am Gabelschaft (1) sind der Vorbau und Lenker befestigt. Auf der Steckachse (6) ist das Laufrad befestigt. Weitere Elemente: die Kompressionseinstellung (2), Krone (3) Q-Loc (5), Staubdichtung (6) Ausfallende für Schnellspanner (7) Standrohr (8) und Feder (9)

### 3.1.2.2 Aufbau Luftfedergabel

Die Gabel des Pedelecs besitzt sowohl eine Luftfeder als auch einen Druckstufen-Dämpfer und zum Teil auch einen Zugstufen-Dämpfer.

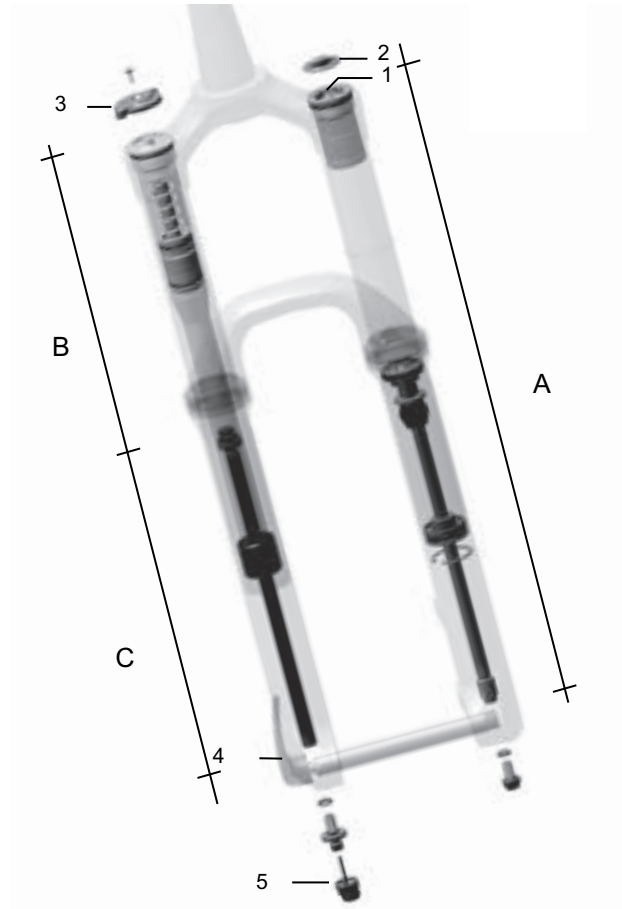


Abbildung 6: Beispiel Yari Gabel

In der Zeichnung sehen Sie folgende Bauteile: Luftventil (1), Ventilkappe (2) Gabelsperre (3), Schnellspanner (4) und Zugstufen-Dämpfer-Einsteller (5) und den Baugruppen: Luftfeder-Baugruppe (A), Druckstufen-Dämpfer-Baugruppe (B) und Zugstufen-Dämpfer-Baugruppe (C)

### 3.1.2.3 Aufbau FOX Hinterbau-Dämpfer

Der Hinterbau-Dämpfer besitzt sowohl eine Luftfeder als auch einen Druckstufen-Dämpfer und einen Zugstufen-Dämpfer.

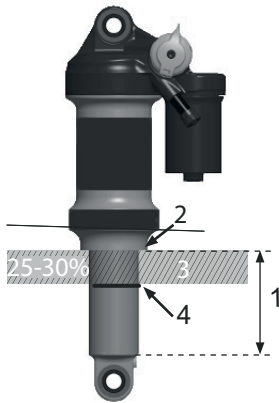


Abbildung 7: Beispiel FOX Hinterbau-Dämpfer

- 1 Führungsstangen-Auge
- 2 Luftventil
- 3 Einstellrad
- 4 Hebel
- 5 Luftkammer
- 6 O-Ring

### 3.1.2.4 Aufbau Suntour-Hinterbau-Dämpfer

Der Hinterbau-Dämpfer besitzt sowohl eine Luftfeder als auch einen Druckstufen-Dämpfer und einen Zugstufen-Dämpfer.

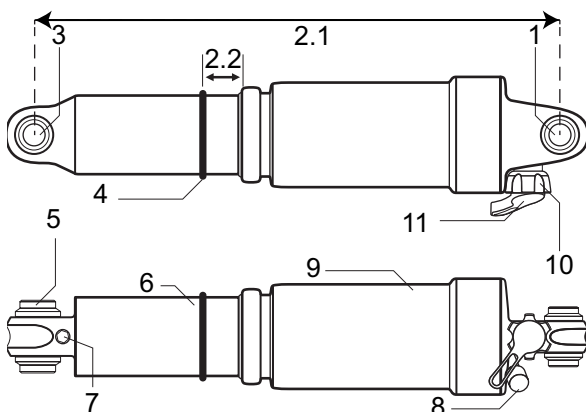


Abbildung 8: Beispiel Suntour Hinterbau-Dämpfer

- 1 Obere Öse
- 2.1 Gesamtlänge des Dämpfers
- 2.2 SAG
- 3 Untere Öse
- 4 O-Ring
- 5 Muffe
- 6 Dämpfereinheit
- 7 IFP (internal floating piston)
- 8 Luftventil
- 9 Luftkammer
- 10 Lockout Hebel
- 11 Rebound Hebel

## 3.1.3 Bremssystem

Das Bremssystem des Pedelecs besteht entweder aus einer hydraulischen:

- Felgenbremse am Vorder- und Hinterrad,
- Scheibenbremse am Vorder- und Hinterrad oder
- aus einer Felgenbremse am Vorder- und Hinterrad und einer zusätzlichen Rücktrittbremse.

Die mechanischen Bremsen dienen als Not-Halt-Einrichtung und führen zu einem schnellen und sicheren Halt im Notfall.

### 3.1.3.1 Felgenbremse

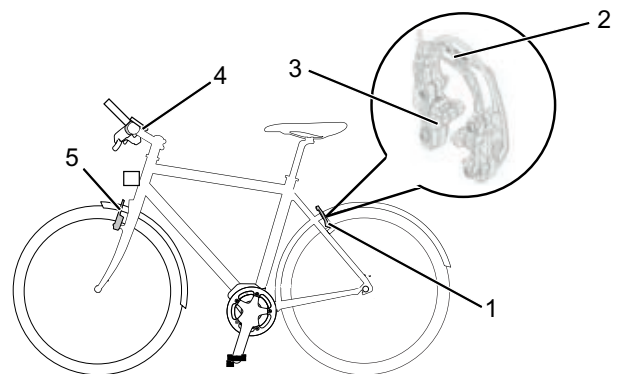


Abbildung 9: Komponenten der Felgenbremse mit Detail, Beispiel Magura HS22

- 1 Felgenbremse Hinterrad
- 2 Brake-Booster
- 3 Bremsbelag
- 4 *Lenker mit Bremshebel*
- 5 Felgenbremse Vorderrad

Die Felgenbremse stoppt die Bewegung des Laufrads, indem der Fahrer die *Bremshebel* zieht und hierdurch zwei gegenüberliegende Bremsbeläge auf die *Felgen* presst.

Die hydraulische Felgenbremse besitzt einen Verriegelungshebel.

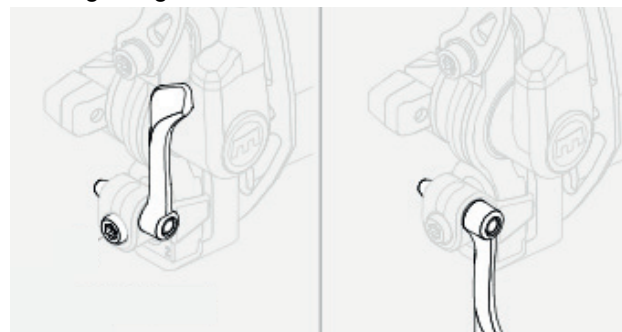


Abbildung 10: Verriegelungshebel der Felgenbremse, geschlossen (1) und geöffnet (2)



Der Verriegelungshebel der Felgenbremse ist nicht beschriftet. Nur ein Fachhändler darf den Verriegelungshebel der Felgenbremse einstellen

### 3.1.3.2 Scheibenbremse

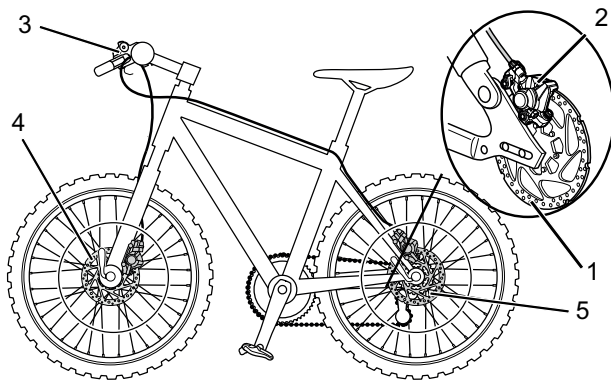


Abbildung 11: Bremssystem eines Pedelecs mit einer Scheibenbremse, Beispiel

- 1 Bremsscheibe
- 2 Bremssattel mit Bremsbelägen
- 3 *Lenker mit Bremshebel*
- 4 Vorderrad Bremsscheibe
- 5 Hinterrad Bremsscheibe

Bei einem Pedelec mit einer Scheibenbremse ist die Bremsscheibe mit der *Nabe* des Laufrads fest verschraubt.

Im *Bremshebel* wird durch Ziehen der Bremsdruck aufgebaut. Über die Bremsflüssigkeit wird der Druck durch die Bremsleitungen an die Zylinder im Bremssattel weitergeleitet. Die Bremskraft wird durch eine Untersetzung verstärkt und auf die Bremsbeläge übertragen. Diese bremsen mechanisch die Bremsscheibe ab. Wird der *Bremshebel* gezogen, werden die Bremsbeläge auf die Bremsscheibe gepresst und die Bewegung des Laufrads bis zum Stillstand verzögert.

### 3.1.3.3 Rücktrittbremse

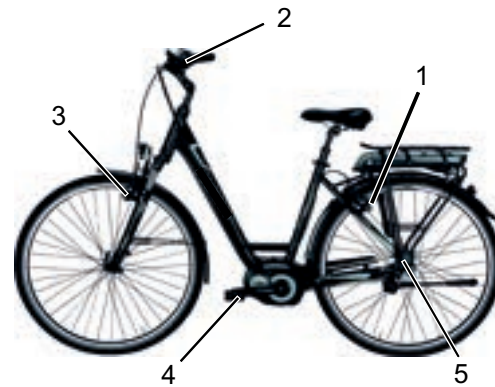


Abbildung 12: Bremssystem eines Pedelecs mit einer Rücktrittbremse, Beispiel

- 1 Hinterrad Felgenbremse
- 2 *Lenker mit Bremshebel*
- 3 Vorderrad Felgenbremse
- 4 *Pedal*
- 5 Rücktrittbremse

Die Rücktrittbremse stoppt die Bewegung des Hinterrads, indem der Fahrer die Pedale entgegengesetzt der Fahrbewegung tritt.

### 3.1.3.4 ABS

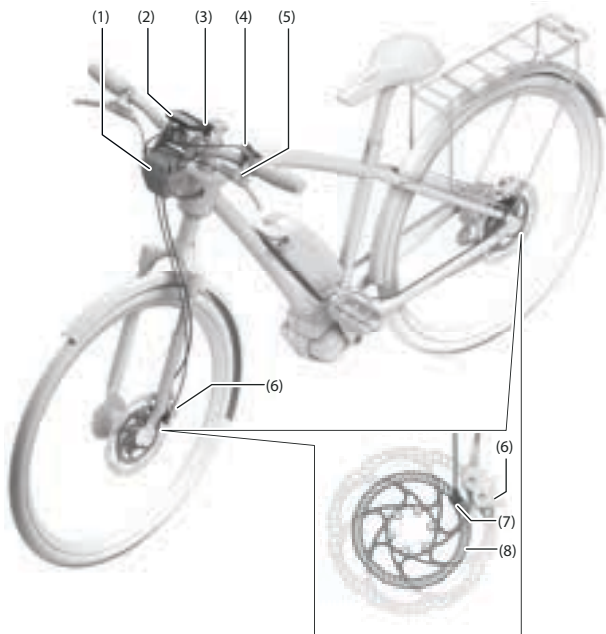


Abbildung 13: BOSCH ABS

- 1 ABS-Steuergerät mit Gehäuse
- 2 Bildschirm
- 3 ABS-Kontrollleuchte
- 4 Bedienteil
- 5 Bremshebel Vorderrad
- 6 Bremssattel
- 7 Radgeschwindigkeits-Sensor
- 8 Sensorscheibe

ABS ist in machen Pedelecs als Zusatzfunktion enthalten.

Die Funktionalität der Hinterradbremse ist nicht abhängig von der Funktionsfähigkeit des Antiblockier-Systems.

Bei Betätigung der Bremsen erkennt die ABS-Funktion durch Raddrehzahlsensoren am Vorder- und Hinterrad kritischen Schlupf und begrenzt diesen am Vorderrad, indem es dort den Bremsdruck abbaut und somit das Rad stabilisiert. Nachdem sich das Rad stabilisiert hat, wird durch gezielte Druckaufbauten das Rad wieder an die Blockiergrenze gebracht.

Der Hebel bewegt sich dadurch bei jedem Bremsimpuls ein kleines Stück in Richtung Lenker. Blockiert das Rad wieder, erfolgt ein

erneuter Druckabbau. Dies wiederholt sich, um das Rad stets an der Haftgrenze zu halten und damit den Reibwert zwischen Reifen und Fahrbahn optimal auszunutzen.

Die ABS-Funktion wird beendet, wenn eines der nachfolgenden Ereignisse eintritt:

- Die Speicherkammer im ABS-Steuergerät ist vollständig gefüllt.
- Das ePeelec ist zum Stehen gekommen.
- Der Fahrer lässt die Bremse los.

Neben der reinen ABS-Funktion ist ebenfalls auch eine Erkennung für ein Abheben des Hinterrades bei Vollbremsungen integriert. Damit kann innerhalb gewisser Grenzen einem Überschlag nach vorn bei sehr heftigen Bremsmanövern gegengesteuert werden.

Sinkt die Ladung des Akkus unter eine definierte Schwelle, deaktiviert das System zunächst die Motorunterstützung. Ungeachtet dessen bleibt das System inklusive Display, Licht und ABS aktiv, bis auch die Reserve der Batterie aufgebraucht ist. Erst bei nahezu vollständig entladendem Akku schaltet sich das elektrische Antriebssystem und damit das ABS aus.

Vor dem endgültigen Ausschalten leuchtet die Kontrollleuchte noch einmal für ca. 5 Sekunden. Ab diesem Zeitpunkt ist die ABS-Kontrollleuchte, trotz nicht verfügbarer ABS-Regelung, erloschen. Ist keine oder ein leere Akku am Peedelec vorhanden, so ist das ABS nicht aktiv.

Die Bremsanlage selbst bleibt funktionsfähig, lediglich die Antiblockier-System-Regelung entfällt.

### 3.1.4 Elektrisches Antriebssystem

Das Pedelec wird mit Muskelkraft durch das Kettengetriebe angetrieben. Die Kraft, die durch das Treten der Pedale in Fahrtrichtung aufgewendet wird, treibt das vordere Kettenrad an. Über die Kette wird die Kraft auf das hintere Kettenrad und dann an das Hinterrad übertragen.

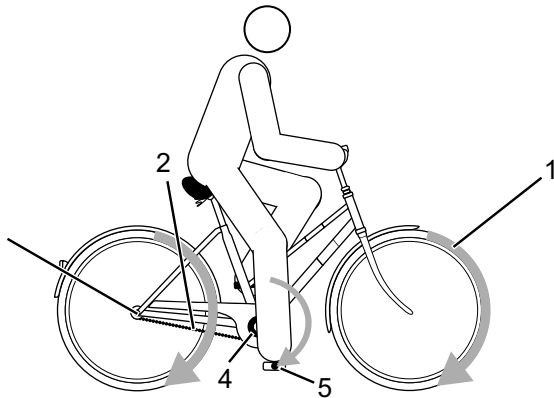


Abbildung 14: Schema mechanisches Antriebssystem

- 1 Fahrtrichtung
- 2 Kette
- 3 hintere Kettenrad
- 4 vordere Kettenrad
- 5 Pedal

Zusätzlich besitzt das Pedelec ein integriertes, elektrisches Antriebssystem.

Zum elektrischen Antriebssystem gehören bis zu 8 Komponenten:

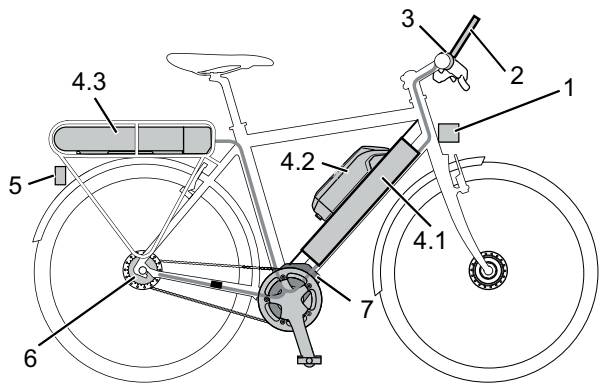


Abbildung 15: Schema Elektrisches Antriebssystem

- 1 *Scheinwerfer*
- 2 *Bildschirm*
- 3 *Bedienteil*
- 4.1 *integrierten Akku*
- 4.2 *Rahmenakku und/oder*

- 4.3 *Gepäckträgerakku*
  - 5 *Rücklicht*
  - 6 *Elektrische Gangschaltung (alternativ)*
  - 7 *Motor*
- ein Ladegerät, das auf den Akku abgestimmt ist.

Sobald die benötigte Muskelkraft des Fahrers beim Treten in die Pedale ein bestimmtes Maß übersteigt, schaltet sich der Motor sanft zu und unterstützt die Tretbewegung des Fahrers. Die Motorkraft richtet sich nach dem eingestellten Unterstützungsgrad.

Das Pedelec verfügt über keinen separaten Not-Halt- oder Not-Aus-Knopf. Das Antriebssystem kann im Notfall durch die Entnahme des *Bildschirms* unterbrochen werden.

Der Motor schaltet sich automatisch ab, sobald der Fahrer nicht mehr in die Pedale tritt, die Temperatur außerhalb des zulässigen Bereichs liegt, eine Überbelastung vorliegt oder die Abschaltgeschwindigkeit von 25 km/h erreicht ist.

Eine Schiebehilfe kann aktiviert werden. Die Geschwindigkeit ist dabei abhängig vom eingelegten Gang. Solange der Fahrer den Schiebehilfe-Taster am *Lenker* drückt, treibt die Schiebehilfe das Pedelec mit Schrittgeschwindigkeit an. Die Geschwindigkeit kann dabei maximal 6 km/h betragen. Beim Loslassen des Plus-Tasters stoppt der Antrieb.

### 3.1.5 Akku

Bosch Akkus sind Lithium-Ionen-Akkus, die nach Stand der Technik entwickelt und hergestellt werden. Einschlägige Sicherheitsnormen werden eingehalten und übertroffen. Der Akku verfügt über eine innenliegende Schutzelektronik. Diese ist auf das Ladegerät und das Pedelec abgestimmt. Die Temperatur des Akkus wird ständig überwacht. Jede einzelne Zelle in einem Bosch Akku ist durch einen Stahlbecher geschützt und in einem Kunststoffgehäuse verwahrt. Dieses Gehäuse darf nicht geöffnet werden. Zudem müssen mechanische Belastungen oder starke Hitzeeinwirkung vermieden werden, da sie die Akkuzellen beschädigen könnten und zum Austritt von entflammenden Inhaltsstoffen führen.

Der Akku ist gegen Tiefentladung, Überladung, Überhitzung und Kurzschluss geschützt. Bei

Gefährdung schaltet sich der Akku durch eine Schutzschaltung automatisch ab.

Im geladenen Zustand hat der Akku einen hohen Energieinhalt. Die Inhaltsstoffe von Lithium-Ionen-Akkuzellen sind grundsätzlich unter bestimmten Bedingungen entflammbar.

Verhaltensregeln zum sicheren Umgang finden Sie in der Bedienungsanleitung im Kapitel 2 Sicherheit und im Kapitel 6.9 Akku.

Wird etwa 10 Minuten lang keine Leistung des elektrischen Antriebssystems verbraucht (z. B., weil das Pedelec steht) und keine Taste an Bildschirm oder der Bedieneinheit gedrückt, schalten sich das Elektrische Antriebssystem und der Akku aus Energiespargründen automatisch ab.

Die Lebensdauer des Akkus wird vor allem durch Art und Dauer der Beanspruchung beeinflusst. Wie jeder Lithium-Ionen-Akku altert auch der Bosch Akku auf natürliche Art, selbst wenn man ihn nicht benutzt.

Die Lebensdauer des Akkus kann verlängert werden, wenn er gut gepflegt und vor allem bei den richtigen Temperaturen gelagert wird. Auch bei guter Pflege verringert sich der Ladezustand des Akkus mit zunehmender Alterung. Eine wesentlich verkürzte Betriebszeit nach der Aufladung zeigt an, dass der Akku verbraucht ist.

Mit sinkender Temperatur nimmt die Leistungsfähigkeit des Akkus ab, da sich der elektrische Widerstand erhöht. Im Winter ist daher mit einer Reduzierung der üblichen Reichweite zu rechnen. Bei längerer Fahrt im Kalten empfiehlt sich die Verwendung von Thermoschutzhüllen.

Das Pedelec besitzt entweder einen Integrierter Akku, einen Gepäckträgerakku oder einen Rahmenakku. Jeder Akku besitzt ein individuelles Schloss.

Es können 3 unterschiedliche Rahmenakkus verbaut sein:

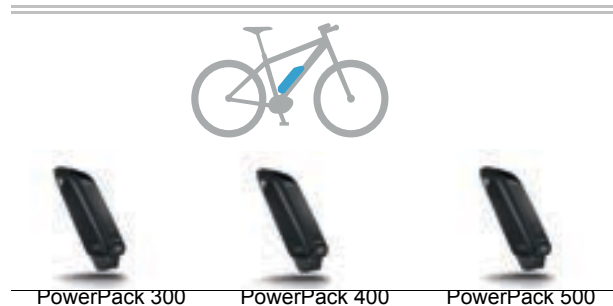


Tabelle 7: Übersicht Rahmenakkus

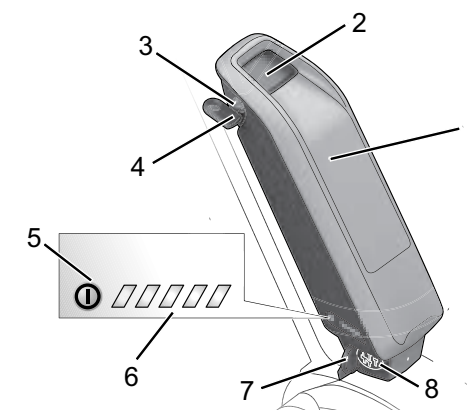


Abbildung 16: Detail Rahmenakku

- 1 Akkugehäuse
- 2 Akkus Schloss
- 3 Schlüssel des Akkus Schlosses
- 4 Ein-Aus Taster (Akku)
- 5 Ladezustandsanzeige
- 6 Abdeckung des Ladeanschlusses
- 7 Anschluss für Ladestecker

### 3.1.5.1 Gepäckträgerakku

Es können 3 unterschiedliche Gepäckträgerakkus verbaut sein:

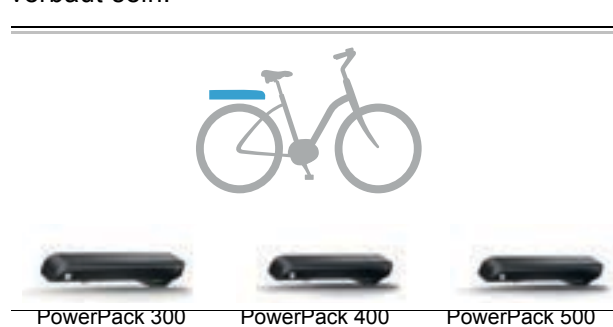


Tabelle 8: Übersicht Gepäckträgerakkus

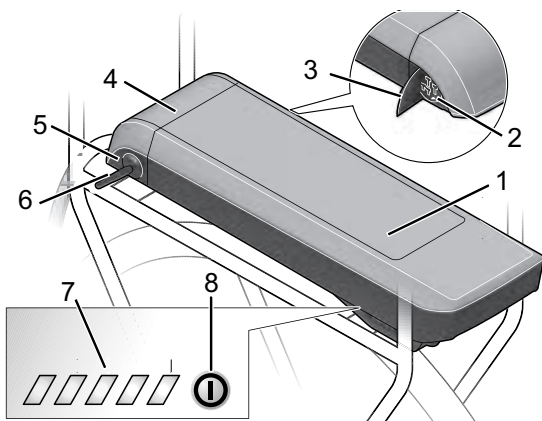


Abbildung 17: Detail Gepäckträgerakku

- 1 Akkugehäuse
- 2 Ladeanschluss für Ladestecker
- 3 Abdeckung des Ladeanschlusses
- 4 Akkuschluss
- 5 Schlüssel des Akkuschlusses
- 6 Ladezustandsanzeige
- 7 Ein-Aus-Taster (Akku)

### 3.1.5.2 Integrierter Akku

Es können 2 unterschiedliche Integrierteakkus verbaut sein:

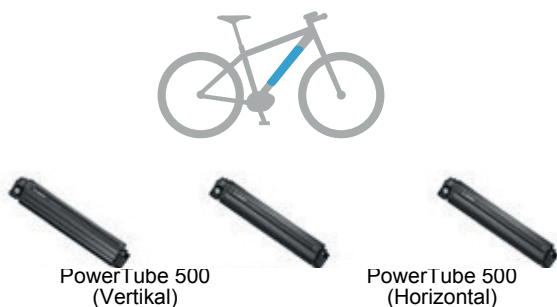


Tabelle 9: Übersicht Rahmenakkus

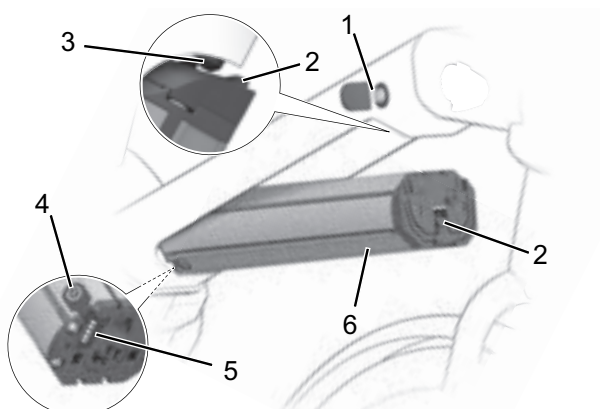


Abbildung 19: Übersicht Bedienteil mit Anzeige

Abbildung 18: Detail integrierten Akku

- 1 Schlüssel des Akkuschlusses
- 2 Rückhaltesicherung
- 3 Sicherungshaken
- 4 Ein-Aus-Taster (Akku)
- 5 Ladezustandsanzeige
- 6 Gehäuse integrierter Akku

### 3.1.6 Bedienteil mit Anzeige

Das *Bedienteil mit Anzeige* steuert über vier Bedienelemente das Antriebssystem und zeigt die Fahrdaten an.

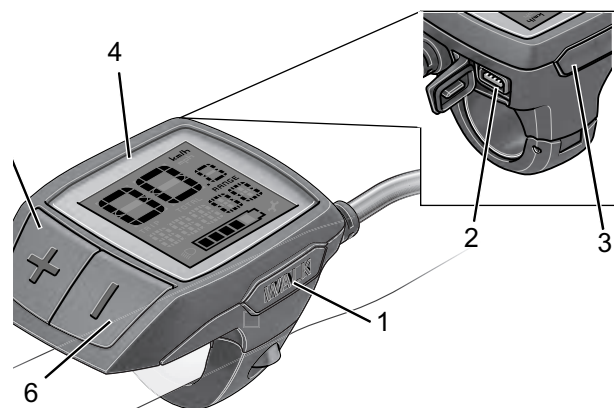
Die Batterie des Fahrrads versorgt das *Bedienteil mit Anzeige* mit Energie. Zusätzlich besitzt das *Bedienteil mit Anzeige* intern zwei nichtwiederaufladbare Knopfzellen-Batterien. Hierdurch wird sichergestellt, dass das System über das *Bedienteil mit Anzeige* eingeschaltet werden kann.

Interne Knopfzellen-Batterien, Typ CR2016	3 V, 90 mAh
Typ	CR2016
Lagertemperatur	-10 °C bis +60 °C

Tabelle 10: Technische Daten der Batterie vom Bedienteil mit Anzeige

Bei abrupten Temperaturänderungen kann die Scheibe des Displays möglicherweise von innen beschlagen. Dabei handelt es sich nicht um eine Fehlfunktion.

Das *Bedienteil mit Anzeige* besitzt vier Taster.





	Symbol	Name
1	<b>WALK</b>	Schiebehilfe-Taster
2		USB-Anschluss
3		Ein-Aus-Taster
4		Anzeige
5	<b>+</b>	Plus-Taster
6	<b>-</b>	Minus-Taster

Tabelle 11: Übersicht Bedienteil mit Anzeige

### 3.1.7 Fahrlicht

Bei aktiviertem Fahrlicht sind der *Scheinwerfer* und das Rücklicht gemeinsam angeschaltet.

### 3.1.8 Ladegerät

Zu jedem Pedelec wird ein Ladegerät mitgeliefert. Generell können alle Ladegeräte der Firma BOSCH verwendet werden:

- der 2A Compact Charger,
- der 4A Standard Charger und
- der 6A Fast Charger.

Bitte beachten Sie die Bedienungsanleitung im Kapitel Dokumente.

### 3.2 Bestimmungsgemäße Verwendung

Das Pedelec darf nur in einwandfreiem, funktionstüchtigem Zustand verwendet werden. National können von der Serienausstattung abweichende Anforderungen an das Pedelec gestellt werden. Für die Teilnahme am Straßenverkehr gelten teils besondere Vorschriften bezüglich des *Fahrlichts*, der *Reflektoren* und anderer Bauteile.

Die allgemeingültigen Gesetze sowie die Vorschriften zur Unfallverhütung und zum Umweltschutz des jeweiligen Verwenderlandes müssen beachtet werden. Alle Handlungsanweisungen und Checklisten in dieser *Betriebsanleitung* müssen eingehalten werden. Die Montage von freigegebenem Zubehör durch Fachpersonal ist zulässig.

Jedes Pedelec ist einer *Pedelecart* zugeordnet, aus der sich die bestimmungsgemäße Verwendung und Das Einsatzgebiet ergibt.







City- und Trekkingräder	Kinderräder / Jugendräder	Geländeräder	Rennrad	Lastenrad	Faltrad
					
<p>City- und Trekkingfahräder sind für den täglichen, komfortablen Einsatz ausgelegt. Sie sind zur Teilnahme am öffentlichen Straßenverkehr geeignet.</p>	<p>Diese <i>Betriebsanleitung</i> muss vor der Inbetriebnahme von den Erziehungsberechtigten des minderjährigen Fahrers gelesen und verstanden werden.</p> <p>Der Inhalt dieser <i>Betriebsanleitung</i> muss den Fahrern altersgerecht vermittelt werden.</p> <p>Die Kinder- und Jugendfahräder sind zur Teilnahme am Straßenverkehr geeignet. Aus orthopädischen Gründen ist die Größe des Pedelecs regelmäßig zu prüfen.</p> <p>Die Einhaltung des zulässigen Gesamtgewichts muss wenigstens quartalsweise überprüft werden.</p>	<p>Das Geländeräder ist für den sportlichen Einsatz ausgelegt. Konstruktive Merkmale sind ein kurzer Radstand, eine nach vorne getreckte Sitzposition und eine Bremse mit geringen Betätigungskräften.</p> <p>Das Geländeräder ist ein Sportgerät, es erfordert neben körperlicher Fitness eine Eingewöhnungsphase. Die Verwendung soll entsprechend trainiert werden, insbesondere das Fahren von Kurven und das Bremsen soll geübt werden.</p> <p>Die Belastung des Fahrers, insbesondere seiner Hände und Handgelenke, Arme, Schultern, Nacken und Rücken ist entsprechend groß. Der ungeübte Fahrer neigt zum Überbremsen und hierdurch zum Verlust der Kontrolle.</p>	<p>Das Rennrad ist für schnelle Fahrten auf Straßen und Wegen mit guter, unbeschädigter Fahrbahnoberfläche ausgelegt.</p> <p>Das Rennrad ist ein Sportgerät und kein Verkehrsmittel. Das Rennrad zeichnet sich durch eine leichte Bauweise und die Reduktion auf die zum Fahren erforderlichen Teile aus.</p> <p>Die Rahmengenometrie und die Anordnung der Bedienelemente sind so ausgelegt, dass mit hohen Geschwindigkeiten gefahren werden kann. Durch die Rahmenkonstruktion erfordert das sichere Auf- und Absteigen, langsame Fahrten und das Bremsen Übung.</p> <p>Die Sitzposition ist sportlich. Die Belastung des Fahrers, insbesondere seiner Hände und Handgelenke, Arme, Schultern, Nacken und Rücken ist entsprechend groß. Die Sitzposition erfordert deshalb körperliche Fitness.</p>	<p>Das Lastenrad ist für den täglichen Transport von Lasten im öffentlichen Straßenverkehr geeignet.</p> <p>Der Transport von Lasten erfordert Geschicklichkeit und körperliche Fitness, um das zusätzliche Gewicht zu balancieren. Die sehr unterschiedlichen Beladungszustände und Gewichtsverteilungen erfordern besondere Übung und Geschicklichkeit beim Bremsen und bei der Kurvenfahrt.</p> <p>Die Länge, die Breite und der Wendekreis erfordern eine längere Gewöhnungsphase. Das Lastenrad verlangt vorausschauendes Fahren. Der Straßenverkehr und der Wegezustand sind dementsprechend zu beachten.</p>	<p>Das Faltrad ist für Teilnahme am öffentlichen Straßenverkehr geeignet.</p> <p>Das Faltrad ist zusammenfaltbar und damit für den raumsparenden Transport, beispielsweise im öffentlichen Personennahverkehr oder im Pkw, geeignet.</p> <p>Die Faltbarkeit des Faltrads erfordert den Einsatz kleiner Laufräder sowie langer Bremsleitungen und Bowdenzüge. Unter erhöhter Belastung ist deshalb mit reduzierter Fahrstabilität und Bremsleistung, gemindertem Komfort und reduzierter Haltbarkeit zu rechnen.</p>

Tabelle 12: Bestimmungsgemäße Verwendung

### 3.3 Nicht bestimmungsgemäße Verwendung

Die Missachtung der bestimmungsgemäßen Verwendung löst die Gefahr von Personen- und Sachschäden aus. Für folgende Verwendungen ist das Pedelec nicht geeignet:

- Manipulation des elektrischen Antriebs,
- Fahrten mit einem beschädigten oder unvollständigen Pedelec,
- das Befahren von Treppen,
- das Durchfahren von tiefem Wasser,
- das Verleihen des Pedelecs an nicht eingewiesene Fahrer,
- die Mitnahme weiterer Personen,
- das Fahren mit übermäßigem Gepäck,
- freihändiges Fahren,
- das Fahren auf Eis und Schnee,
- unsachgemäße Pflege,
- unsachgemäße Reparatur,
- harte Einsatzgebiete wie im professionellen Wettbewerb und
- Trickfahrten oder Kunstflugbewegungen.

City- und Trekkingräder	Kinderräder / Jugendräder	Geländeräder	Rennrad	Lastenrad	Faltrad
					
City- und Trekkingfahräder sind keine Sporträder. Bei sportlichem Einsatz ist mit reduzierter Fahrstabilität und gemindertem Komfort zu rechnen	Kinder- und Jugendfahräder sind keine Spielzeuge.	Geländeräder müssen vor der Teilnahme am öffentlichen Straßenverkehr entsprechend den nationalen Gesetzen und Vorschriften mit einer Beleuchtung, einem Schutzblech usw. nachgerüstet werden.	Das Faltrad ist kein Sportrad.	Das Faltrad ist kein Reise- oder Sportrad.	Rennräder müssen vor der Teilnahme am öffentlichen Straßenverkehr entsprechend den nationalen Gesetzen und Vorschriften mit einer Beleuchtung, einem Schutzblech usw. nachgerüstet werden.

Tabelle 13: Hinweise zur nichtbestimmungsgemäßen Verwendung

### 3.4 Technische Daten

#### 3.4.1 Pedelec

Transporttemperatur	5 °C - 25 °C
Optimale Transporttemperatur	10 °C - 15 °C
Lagertemperatur	10 °C - 30 °C
Optimale Lagertemperatur	10 °C - 15 °C
<b>Betriebstemperatur</b>	5 °C - 35 °C
Temperatur <i>Arbeitsumgebung</i>	15 °C - 25 °C
Temperatur Laden	0 °C - 40 °C
Leistungsabgabe/System	250 W (0,25 W)
Abschaltgeschwindigkeit	25 km/h

**Tabelle 14: Technische Daten Pedelec**

#### 3.4.2 Motor ActiveLine

Nennleistung	250 W
Drehmoment max.	40 Nm
Nennspannung	36 V DC
Schutzart	IP54
EinsatzgebietGewicht, ca.	3 kg
<b>Betriebstemperatur</b>	-5 °C - +40 °C
<b>Lagertemperatur</b>	-10 °C - +50 °C

**Tabelle 15: Technische Daten Motor ActiveLine**

#### 3.4.3 Motor ActiveLine Plus

Nennleistung	250 W
Drehmoment max.	50 Nm
Nennspannung	36 V DC
Schutzart	IP54
Gewicht, ca.	3,3 kg
<b>Betriebstemperatur</b>	-5 °C - +40 °C
<b>Lagertemperatur</b>	-10 °C - +50 °C

**Tabelle 16: Technische Daten Motor ActiveLine**

#### 3.4.4 Motor Performance Line Cruise

Nennleistung	250 W
Drehmoment max.	63 Nm
Nennspannung	36 V DC
Schutzart	IP54
Gewicht	4 kg
<b>Betriebstemperatur</b>	-5 - +40 °C
<b>Lagertemperatur</b>	-10 - +50 °C

**Tabelle 17: Technische Daten Motor Performance Line Cruise**

#### 3.4.5 Motor Performance Line Speed

Nennleistung	250 W
Drehmoment max.	63 Nm
Nennspannung	36 V DC
Schutzart	IP54
Gewicht	4 kg
<b>Betriebstemperatur</b>	-5 °C - +40 °C
<b>Lagertemperatur</b>	-10 °C - +50 °C

**Tabelle 18: Technische Daten Motor Performance Line Speed**

#### 3.4.6 Motor Performance Line CX

Nennleistung	250 W
Drehmoment max.	75 Nm
Nennspannung	36 V DC
Schutzart	IP54
Gewicht	4 kg
<b>Betriebstemperatur</b>	-5 °C - +40 °C
<b>Lagertemperatur</b>	-10 °C - +50 °C

**Tabelle 19: Technische Daten Motor Performance Line CX**

### 3.4.7 Fahrzeugbeleuchtung

Gültig für Motorer: Performance Line Cruis, Performance Line Speed und Performance Line CX	
Spannung ca.	6/12 V
maximale Leistung	
Vorderlicht	8,4 / 17,4 W
Rücklicht	0,6 / 0,6 W

Gültig für Motorer: ActiveLine und ActivLine Plus	
Spannung ca.	12 V
maximale Leistung	
Vorderlicht	17,4 W
Rücklicht	0,6 W

Tabelle 20: Technische Daten Akku PowerTube

### 3.4.8 Akku PowerPack 300

Nennspannung	36 V
Nennkapazität	8,2 Ah
Energie	300 Wh
Gewicht	2,5 / 2,6 kg
Schutzart	IP 54
Betriebstemperatur	-5 °C - +40 °C
Lagertemperatur	-10 °C - +60 °C
zulässiger Ladetemperaturbereich	0 °C - +40 °C

Tabelle 21: Technische Daten Akku PowerPack 300

### 3.4.9 Akku PowerPack 400

Nennspannung	36 V
Nennkapazität	11 Ah
Energie	400 Wh
Gewicht	2,5 / 2,6 kg
Schutzart	IP 54
Betriebstemperatur	-5 °C - +40 °C
Lagertemperatur	-10 °C - +60 °C
zulässiger Ladetemperaturbereich	0 °C - +40 °C

Tabelle 22: Technische Daten Akku PowerPack 400

### 3.4.10 Akku PowerPack 500

Nennspannung	36 V
Nennkapazität	13,4 Ah
Energie	500 Wh
Gewicht	2,6 / 2,7 kg
Schutzart	IP 54
Betriebstemperatur	-5 °C - +40 °C
Lagertemperatur	-10 °C - +60 °C
zulässiger Ladetemperaturbereich	0 °C - +40 °C

Tabelle 23: Technische Daten Akku PowerPack 500

### 3.4.11 Akku PowerTube

Nennspannung	36 V
Nennkapazität	13,54 Ah
Energie	500 Wh
Gewicht	2,8 kg
Schutzart	IP 54
Betriebstemperatur	-5 °C - +40 °C
Lagertemperatur	-10 °C - +60 °C
zulässiger Ladetemperaturbereich	0 °C - +40 °C

Tabelle 24: Technische Daten Akku PowerTube

### 3.4.12 Purion Bildschirm

Lithium-Ionen Akku intern	2 × 3 V CR2016
Betriebstemperatur	-5 °C - +40 °C
Lagertemperatur	-10 °C - +50 °C
Ladetemperatur	0 °C - +40 °C
Schutzart (bei geschlossener USB-Abdeckung)	IP 54
Gewicht, ca.	0,1 kg

Tabelle 25: Technische Daten Intuvia Bildschirm

### 3.4.13 USB-Anschluss

Ladespannung	5 V
Ladestrom	max. 500 mA

Tabelle 26: Technische Daten USB-Anschluss

### 3.4.14 BOSCH Pedelec ABS BAS100

Betriebstemperatur	-5 °C - +40 °C
Lagertemperatur	-10 °C - +60 °C
Schutzart	IPx7
Gewicht, ca	1 kg

**Tabelle 27: Technische Daten BOSCH Pedelec ABS, BAS100**

### 3.4.15 Emissionen

A-bewerteter Emissions-Schalldruckpegel	< 70 dB(A)
Schwingungsgesamtwert für die oberen Körpergliedmaßen	< 2,5 m/s <sup>2</sup>
höchster Effektivwert der gewichteten Beschleunigung für den gesamten Körper	< 0,5 m/s <sup>2</sup>

**Tabelle 28: Emissionen, vom Pedelec ausgehend\***

\*Die Schutzanforderungen nach der Richtlinie 2014/30/EU Elektromagnetische Verträglichkeit sind gegeben. Das Pedelec und das Ladegerät können uneingeschränkt in Wohnbezirken eingesetzt werden.

### 3.4.16 Anzugsmoment

Anzugsmoment Achsmutter	35 Nm - 40 Nm
Maximales Anzugsmoment Klemmschrauben Lenker*	5 Nm - 7 Nm

**Tabelle 29: Anzugsmomente**

\*sofern auf dem Bauteil keine anderen Angaben stehen

### 3.5 Umgebungsanforderungen

Das Pedelec darf in einem Temperaturbereich von 5 °C - 35 °C gefahren werden. Außerhalb dieses Temperaturbereichs ist die Leistungsfähigkeit des Antriebssystems eingeschränkt.

<b>optimale Temperatur Betrieb</b>	5 °C - 35 °C
------------------------------------	--------------

Im Winterbetrieb (insbesondere unter 0 °C) empfehlen wir, den bei Raumtemperatur geladenen und gelagerten Akku erst kurz vor Fahrtantritt in das Pedelec einzusetzen. Bei längerer Fahrt im Kalten empfiehlt sich die Verwendung von Thermoschutzhüllen.










Temperaturen unter -10 °C und über +60 °C sollten grundsätzlich vermieden werden.

Ebenfalls sind folgende Temperaturen einzuhalten.

Transporttemperatur	-10 °C - 50 °C
Lagertemperatur	-10 °C - 50 °C
Ladetemperatur	
Temperatur <i>Arbeitsumgebung</i>	15 °C - 25 °C
Temperatur Laden	0 °C - 40 °C











**Tabelle 30: Technische Daten Pedelec**

Auf dem Typenschild befinden sich Symbole für das Einsatzgebiet des Pedelecs. Überprüfen Sie vor der ersten Fahrt, auf welchen Wegen Sie fahren dürfen.

Einsatzgebiet	City- und Trekkingräder	Kinderräder / Jugendräder	Geländeräder	Rennrad	Lastenrad	Faltrad
 <b>1</b>	 Für asphaltierte und gepflasterte Straßen geeignet.	 Für asphaltierte und gepflasterte Straßen geeignet.		 Für asphaltierte und gepflasterte Straßen geeignet.	 Für asphaltierte und gepflasterte Straßen geeignet.	 Für asphaltierte und gepflasterte Straßen geeignet.
 <b>2</b>	Für asphaltierte Straßen, Fahrradwege und gut befestigte Schotterwege geeignet, sowie längere Strecken mit mäßiger Steigung und Sprünge bis zu 15 cm geeignet.	Für asphaltierte Straßen, Fahrradwege und gut befestigte Schotterwege geeignet, sowie längere Strecken mit mäßiger Steigung und Sprünge bis zu 15 cm geeignet.	Für asphaltierte Straßen, Fahrradwege und leichte bis anspruchsvolle Geländefahrten, Strecken mit mäßiger Steigung und Sprünge bis zu 61 cm geeignet.	Für asphaltierte Straßen, Fahrradwege und gut befestigte Schotterwege geeignet, sowie längere Strecken mit mäßiger Steigung und Sprünge bis zu 15 cm geeignet.		
 <b>3</b>			Für asphaltierte Straßen, Fahrradwege und leichte bis anspruchsvolle Geländefahrten, eingeschränkter Downhill-Einsatz und Sprünge bis zu 122 cm geeignet.			
 <b>4</b>			Für asphaltierte Straßen, Fahrradwege und leichte bis schwerste Geländefahrten, uneingeschränkter Downhill-Einsatz und jederlei Sprünge geeignet.			

**Tabelle 31: Einsatzgebiet**

Das Pedelec ist für folgende Einsatzgebiete ungeeignet:

Einsatzgebiet	City- und Trekkingräder	Kinderräder / Jugendräder	Geländeräder	Rennrad	Lastenrad	Faltrad
 <b>1</b>	 Niemals im Gelände fahren und oder Sprünge durchführen.	 Niemals im Gelände fahren und oder Sprünge durchführen.		 Niemals im Gelände fahren und oder Sprünge durchführen.	 Niemals im Gelände fahren und oder Sprünge durchführen.	 Niemals im Gelände fahren und oder Sprünge durchführen.
 <b>2</b>	Niemals im Gelände fahren oder Sprünge über 15 cm durchführen.	Niemals im Gelände fahren oder Sprünge über 15 cm durchführen.	Niemals im Gelände fahren oder Sprünge über 15 cm durchführen.	Niemals im Gelände fahren oder Sprünge über 15 cm durchführen.		
 <b>3</b>			Niemals Downhill-Fahrten oder Sprünge über 61 cm durchführen.			
 <b>4</b>			Niemals schwerste Geländefahrten oder Sprünge über 122 cm durchführen.			



## 3.6 Steuerungs- und Anzeigenbeschreibung

### 3.6.1 Lenker

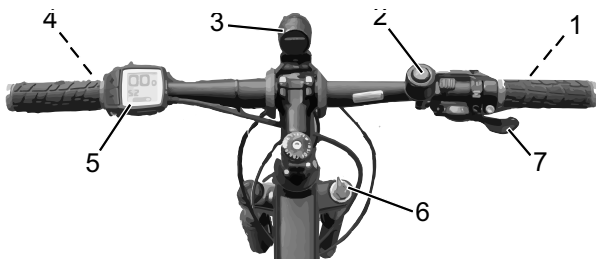


Abbildung 20: Detailansicht Pedelec aus Fahrerposition, Beispiel

- 1 Bremshebel hinten
- 2 Klingel
- 3 Scheinwerfer
- 4 Bildschirm
- 5 Bremshebel vorne
- 6 Bedienteil
- 8 Gabelsperrschraube an der Federgabel
- 9 Schalthebel

### 3.6.2 Akku Ladezustandsanzeige

Jeder Akku besitzt eine Ladezustandsanzeige:

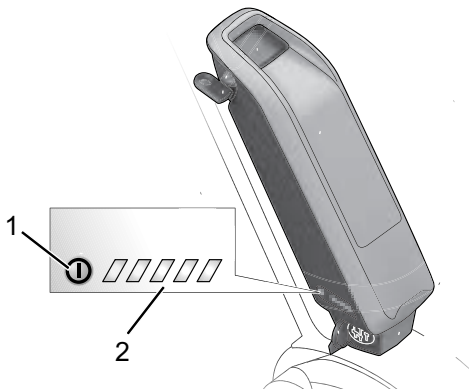


Abbildung 21: Beispiel Ladezustandsanzeige

- 1 Ein-Aus Taster ( )
- 2 Ladezustandsanzeige

Abbildung 22: 7 Anschluss für Ladestecker

Die fünf grünen LEDs der Ladezustandsanzeige zeigen bei eingeschalteter den Ladezustand der an. Dabei entspricht jede LED etwa 20% der Kapazität. Bei vollständig geladener leuchten alle fünf LEDs. Der Ladezustand der eingeschalteten wird außerdem auf dem *Bildschirm* angezeigt.

Liegt der Ladezustand der unter 5%, erlöschen alle LEDs der Ladezustandsanzeige. Der Ladezustand wird jedoch am *Bildschirm* weiter angezeigt.

### 3.6.3 Bedienteil Anzeigen

Das *Bedienteil mit Anzeige* besitzt sieben Bildschirmanzeigen:

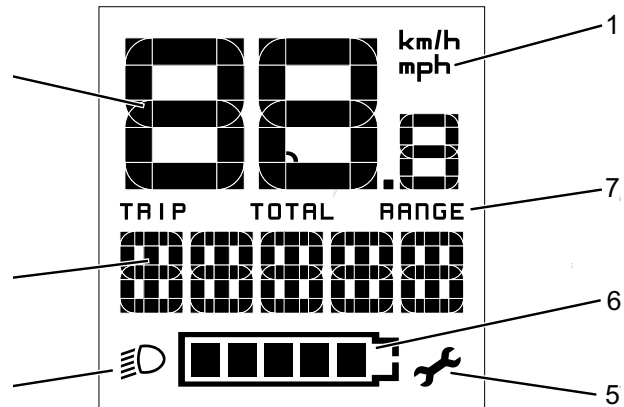


Abbildung 23: Übersicht Bildschirmanzeigen

#### Verwendung

- 1 Maßeinheit der Geschwindigkeit
- 2 Tachometeranzeige
- 3 Funktionsanzeige
- 4 Fahrlicht-Symbol
- 5 Service-Symbol
- 6 Ladezustands-Anzeige
- 7 Unterstützungsgrad

Tabelle 32: Übersicht Bildschirmanzeige

#### 3.6.3.1 Maßeinheit der Geschwindigkeit

Die Geschwindigkeit kann in km/h oder mph angezeigt werden. In den Systemeinstellungen kann ausgewählt werden, ob die Geschwindigkeit in Kilometern oder Meilen angezeigt wird.

#### 3.6.3.2 Tachometeranzeige

In der Tachometeranzeige wird immer die aktuelle Geschwindigkeit angezeigt.

#### 3.6.3.3 Funktionsanzeige

In der Funktionsanzeige wird standardmäßig immer die letzte Einstellung angezeigt.

Das *Bedienteil mit Anzeige* zeigt eine von drei Reiseinformationen an. Die angezeigte Reiseinformation kann gewechselt werden

Anzeige	Funktion
TRIP	seit dem letzten RESET zurückgelegte Entfernung
TOTAL	Anzeige der gesamten zurückgelegten Entfernung (nicht änderbar)
RANGE	voraussichtliche Reichweite der vorhandenen Batterieaufladung, berechnet durch die letzte Fahrweise

**Tabelle 33:**                    **Reiseinformationen**

## Systemangaben

Um alle Informationen zum verwendeten System und der Software zu sehen, muss der Fahrer die *Systemangaben aufrufen*.

Anzeige	Funktion
SERIENNUMMER DU	Seriennummer Antriebssystem
SERIENNUMMER HMI	Seriennummer Bedienteil mit Anzeige
SW-VERSION HMI	Software-Version Bedienteil mit Anzeige
SW-VERSION DU	Software-Version Antriebssystem
SW-VERSION PP	Software-Version Batterie

Tabelle 34: Systemangabe, nicht zu ändern

## Systemmeldung

Das Antriebssystem überwacht sich ständig und zeigt im Falle eines erkannten Fehlers diesen durch eine Zahl verschlüsselt als Systemmeldung an. Abhängig von der Art des Fehlers schaltet sich das System gegebenenfalls automatisch ab. Eine Tabelle mit allen Systemmeldungen befindet sich im Anhang

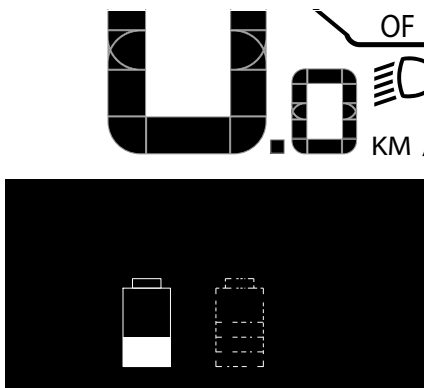


Abbildung 24: Die linke wird gerade geladen

### 3.6.3.4 Schaltempfehlung

Trittfrequenzen über 50 Umdrehungen pro Minute optimieren den Wirkungsgrad der Antriebseinheit. Sehr langsames Treten kostet dagegen viel Energie. Durch die Wahl des richtigen Ganges können Sie bei gleichem Krafteinsatz die Geschwindigkeit und die Reichweite erhöhen. Folgen Sie deshalb den Schaltempfehlungen.

Die Schaltempfehlung reagiert auf zu langsames oder zu schnelles Treten und empfiehlt den Wechsel eines Ganges.

- ✓ Die Schaltempfehlung muss in den Systemeinstellungen eingeschaltet sein.

Symbol	Verwendung
▲	Trittfrequenz ist zu hoch, ein höherer Gang wird empfohlen
▼	Trittfrequenz ist zu niedrig, ein niedriger Gang wird empfohlen

Tabelle 35: Symbole der Schaltempfehlung

### 3.6.3.5 Tachometeranzeige

In der Tachometeranzeige wird immer die aktuelle Geschwindigkeit angezeigt.

In den Systemeinstellungen kann ausgewählt werden, ob die Geschwindigkeit in Kilometern oder Meilen gezeigt wird.

### 3.6.3.6 Funktionsanzeige

Die Funktionsanzeige zeigt Texte und Werte an. Es werden drei unterschiedliche Informationen angezeigt:

- Reiseinformationen
- Systemeinstellungen und -angaben und
- Systemmeldungen.

### Reiseinformation

Je nach Pedelec zeigt die Funktionsanzeige bis zu sieben Reiseinformationen an. Die angezeigte Reiseinformation kann gewechselt werden.

Anzeige	Funktion
UHRZEIT	aktuelle Uhrzeit
MAXIMAL	seit dem letzten RESET erreichte Maximalgeschwindigkeit
DURCHSCHNITT	seit dem letzten RESET erreichte Durchschnittsgeschwindigkeit
FAHRZEIT	Fahrzeit seit dem letzten RESET
REICHWEITE	voraussichtliche Reichweite der vorhandenen aufladung
STRECKE GESAMT	Anzeige der gesamten zurückgelegten Entfernung (nicht änderbar)

Tabelle 36: Reiseinformationen

Anzeige	Funktion
STRECKE	seit dem letzten RESET zurückgelegte Entfernung

Tabelle 36: Reiseinformationen

### Zusatz Reiseinformation

#### Gilt nur für Pedelecs mit eShift mit Shimano-DI2-Automatik-Nabenschaltungen

In der Funktionsanzeige steht folgende zusätzliche Funktionen zur Auswahl: .

Anzeige	Änderung
AUTO: EIN / AUTO: AUS	Unter diesem Menüpunkt wird Ihnen angezeigt, ob der automatische Modus ein- oder ausgeschaltet ist.

Tabelle 37: Zusatz Reiseinformation

#### Gilt nur für Pedelecs mit eShift mit manueller Shimano-DI2-Nabenschaltungen

In der Funktionsanzeige steht folgende zusätzliche Funktionen zur Auswahl: .

Anzeige	Änderung
GANG	Auf dem Bildschirm wird der momentan eingelegte Gang der Schaltung angezeigt. Bei jedem Gangwechsel wird der neu eingelegte Gang kurz auf dem Bildschirm eingeblendet.

Tabelle 38: Zusatz Reiseinformation

#### Gilt nur für Pedelecs mit eShift mit Shimano-DI2-Automatik-Nabenschaltungen

In der Funktionsanzeige steht folgende zusätzliche Funktionen zur Auswahl: .

Anzeige	Änderung
GANG	Auf dem Bildschirm wird der momentan eingelegte Gang der Schaltung angezeigt. Bei jedem Gangwechsel wird der neu eingelegte Gang kurz auf dem Bildschirm eingeblendet.

Tabelle 39: Zusatz Reiseinformation

#### Gilt nur für Pedelecs mit eShift mit NuVinci H|Sync/ enviolo mit Optimized H|Sync

In der Funktionsanzeige steht folgende zusätzliche Funktionen zur Auswahl: .

Anzeige	Änderung
± NUVINCI TRITTFREQ. / ± NUVINCI GANG:	Auf dem Bildschirm wird der momentan eingelegte Gang der Schaltung angezeigt. Bei jedem Gangwechsel wird der neu eingelegte Gang kurz auf dem Bildschirm eingeblendet.  Die Standardeinstellung ist ± NuVinci Trittfreq..

Tabelle 40: Systemeinstellungen ändern

#### Gilt nur für Pedelecs mit eShift mit Rohloff E-14 Speedhub 500/14

In der Funktionsanzeige steht folgende zusätzliche Funktionen zur Auswahl: .

Anzeige	Änderung
GANG	Auf dem Bildschirm wird der momentan eingelegte Gang der Schaltung angezeigt. Bei jedem Gangwechsel wird der neu eingelegte Gang kurz auf dem Bildschirm eingeblendet.

Tabelle 41: Systemeinstellungen ändern

### Systemeinstellungen und -angaben

Um die Systemeinstellungen und -angaben zu sehen, muss der Fahrer die Systemeinstellungen aufrufen. Der Fahrer kann die Werte der Systemeinstellungen ändern, jedoch nicht die der Systemangaben.

Anzeige	Funktion
- UHRZEIT +	Uhrzeit ändern
- RADUMFANG +	Wert des Radumfangs in mm
- DEUTSCH +	Sprache ändern
- EINHEIT KM/MI +	Auswählen, ob Geschwindigkeit und Entfernung in Kilometern oder Meilen angezeigt werden
- ZEITFORMAT +	Auswählen, ob Uhrzeit im 12-Stunden- oder 24-Stunden-Format angezeigt werden
- SCHALTEMPF. AUS +	Schaltempfehlung ein- und ausschalten

Tabelle 42: Änderbare Systemeinstellungen

Anzeige	Funktion
BETRIEBSZEIT GESAMT	Anzeige der gesamten Fahrdauer
DISPL. VX.X.X.X	Software-Version Bildschirm
DU VX.X.X.X	Software-Version Antriebssystem
DU# XXXX XXXXX	Seriennummer Antriebssystem
SERVICE MM/JJJJ	(alternativ) festgelegter Servicetermin
SERV. XX KM/MI	(alternativ) festgelegter Service
BAT. VX.X.X.X	Software-Version
1.BAT VX.X.X.X	Software-Version
2.BAT VX.X.X.X	Software-Version

Tabelle 43: Systemangabe, nicht zu veränderbar

## Zusatz Systemeinstellungen

### Gilt nur für Pedelecs mit eShift mit Shimano-DI2-Automatik-Nabenschaltungen .

Anzeige	Änderung
– Anfahrang +	Hier kann der Anfahrang festgelegt werden. In Stellung – – wird die automatische Rückschaltfunktion ausgeschaltet. Dieser Menüpunkt wird nur angezeigt, wenn sich der Bordcomputer in der Halterung befindet.
Ganganpassung	Mit diesem Menüpunkt kann man eine Feinjustage der Shimano Di2 vornehmen. Den vorgegebenen Einstellbereich können Sie der Betriebsanleitung des Schaltungsherstellers entnehmen. Führen Sie die Feinjustage durch, sobald Sie ungewöhnliche Geräusche von der Schaltung vernehmen. Dieser Menüpunkt wird nur angezeigt, wenn sich der Bordcomputer in der Halterung befindet.
Gear vx.x.x.x:	Dies ist die Software-Version des Schaltgetriebes. Dieser Menüpunkt wird nur angezeigt, wenn sich der Bordcomputer in der Halterung befindet. Dieser Menüpunkt erscheint nur in Verbindung mit einem elektronischen Schaltgetriebe.

Tabelle 44: Systemeinstellungen ändern

### Gilt nur für Pedelecs mit eShift mit manueller Shimano-DI2-Nabenschaltungen.

Anzeige	Änderung
– Anfahrang +	Hier kann der Anfahrang festgelegt werden. In Stellung – – wird die automatische Rückschaltfunktion ausgeschaltet. Dieser Menüpunkt wird nur angezeigt, wenn sich der Bordcomputer in der Halterung befindet.
Ganganpassung	Mit diesem Menüpunkt kann man eine Feinjustage der Shimano Di2 vornehmen. Den vorgegebenen Einstellbereich können Sie der Betriebsanleitung des Schaltungsherstellers entnehmen. Führen Sie die Feinjustage durch, sobald Sie ungewöhnliche Geräusche von der Schaltung vernehmen. Dieser Menüpunkt wird nur angezeigt, wenn sich der Bordcomputer in der Halterung befindet.
Gear vx.x.x.x:	Dies ist die Software-Version des Schaltgetriebes. Dieser Menüpunkt wird nur angezeigt, wenn sich der Bordcomputer in der Halterung befindet. Dieser Menüpunkt erscheint nur in Verbindung mit einem elektronischen Schaltgetriebe.

Tabelle 45: Systemeinstellungen ändern

### Gilt nur für Pedelecs mit eShift mit Shimano-DI2-Automatik-Nabenschaltungen.

Anzeige	Änderung
Ganganpassung	Mit diesem Menüpunkt kann man eine Feinjustage der Shimano Di2 vornehmen. Den vorgegebenen Einstellbereich können Sie der Betriebsanleitung des Schaltungsherstellers entnehmen. Führen Sie die Feinjustage durch, sobald Sie ungewöhnliche Geräusche von der Schaltung vernehmen. Dieser Menüpunkt wird nur angezeigt, wenn sich der Bordcomputer in der Halterung befindet.
Gangrückstellung	Mit diesem Menüpunkt kann man das Schaltwerk zurücksetzen, wenn das Schaltwerk ausgehängt war, z.B. aufgrund eines Schlages gegen das Schaltwerk oder Sturzes. Das Zurücksetzen der Schaltung ist in der Betriebsanleitung des Schaltungsherstellers beschrieben. Dieser Menüpunkt wird nur angezeigt, wenn sich der Bordcomputer in der Halterung befindet.
Gear vx.x.x.x:	Dies ist die Software-Version des Schaltgetriebes. Dieser Menüpunkt wird nur angezeigt, wenn sich der Bordcomputer in der Halterung befindet. Dieser Menüpunkt erscheint nur in Verbindung mit einem elektronischen Schaltgetriebe.

Tabelle 46: Systemeinstellungen ändern

### Gilt nur für Pedelecs mit eShift mit NuVinci HJSync/ envoilo mit Optimized HJSync

Anzeige	Änderung
Gangkalibrierung	Hier können Sie eine Kalibrierung es stufenlosen Getriebes vornehmen. Bestätigen Sie durch Drücken auf die Taste „Beleuchtung“ die Kalibrierung. Folgen Sie danach den Anweisungen. Auch während der Fahrt kann im Fehlerfall eine Kalibrierung erforderlich werden. Bestätigen Sie auch hier durch Drücken auf die Taste „Beleuchtung“ die Kalibrierung und folgen Sie den Anweisungen auf dem Display. Dieser Menüpunkt wird nur angezeigt, wenn sich der Bordcomputer in der Halterung befindet
Gear vx.x.x.x:	Dies ist die Software-Version des Schaltgetriebes. Dieser Menüpunkt wird nur angezeigt, wenn sich der Bordcomputer in der Halterung befindet. Dieser Menüpunkt erscheint nur in Verbindung mit einem elektronischen Schaltgetriebe.

Tabelle 47: Systemeinstellungen ändern

## Gilt nur für Pedelecs mit eShift mit Rohloff E-14 Speedhub 500/14.

Anzeige	Änderung
Anfahrangang	Hier kann der Anfahrangang festgelegt werden. In Stellung – – wird die automatische Rückschaltfunktion ausgeschaltet. Dieser Menüpunkt wird nur angezeigt, wenn sich der Bordcomputer in der Halterung befindet.
Gear vx.x.x.x:	Dies ist die Software-Version des Schaltgetriebes. Dieser Menüpunkt wird nur angezeigt, wenn sich der Bordcomputer in der Halterung befindet. Dieser Menüpunkt erscheint nur in Verbindung mit einem elektronischen Schaltgetriebe.

Tabelle 48: **Systemeinstellungen ändern**

### 3.6.4 Systemmeldung

Das Antriebssystem überwacht sich ständig und zeigt im Falle eines erkannten Fehlers diesen durch eine Zahl verschlüsselt als Systemmeldung an. Abhängig von der Art des Fehlers schaltet sich das System gegebenenfalls automatisch ab. Eine Unterstützung bei Systemmeldungen finden Sie im Kapitel 8.5 *Erste Hilfe*. Eine Tabelle mit allen Systemmeldungen befindet sich im Anhang.

### 3.6.5 Kontrolleuchte ABS

Die Antiblockier-System-Kontrolleuchte muss nach dem Starten des Systems aufleuchten und muss nach dem Anfahren bei ca. 5 km/h erlöschen. Leuchtet die ABS-Kontrolleuchte nach dem Start des elektischen Antriebssystems nicht auf, so ist das ABS defekt und der Fahrer wird zusätzlich durch Anzeige eines Fehlercodes auf dem Display darauf hingewiesen.

Wenn die Kontrolleuchte nach dem Anfahren nicht erlischt oder während der Fahrt aufleuchtet, signalisiert dies einen Fehler im Antiblockier-System. Das Antiblockier-System ist dann nicht mehr aktiv. Die Bremsanlage selbst bleibt funktionsfähig, lediglich die Antiblockier-System-Regelung entfällt.

Bei leuchtender ABS-Kontrolleuchte ist die ABS-Funktion nicht aktiv.

### Hinweis

Die Antiblockier-System-Kontrolleuchte kann aufleuchten, wenn bei extremen Fahrsituationen die Drehzahlen von Vorder- und Hinterrad stark voneinander abweichen, z.B. Fahren auf dem Hinterrad oder wenn sich das Rad ungewöhnlich lange ohne Bodenkontakt (Montagegeständer) dreht. Dabei wird das Antiblockier-System ausgeschaltet.

Hinweis: Um das Antiblockier-System wieder zu aktivieren, ist das Pedelec anzuhalten und neu zu starten (Aus- und wieder Einschalten).

## 4 Transport und Lagern



### 4.1 Physikalische Transporteigenschaften

#### 4.1.1 Abmessungen beim Transport

Informationen zu den Abmessungen der Kartons liegen beim Redaktionsschluss noch nicht vor. Bitte entnehmen Sie die Informationen aus der neusten *Betriebsanleitung*. im Händlerportal.

#### 4.1.2 Transportgewicht

Informationen zu den Abmessungen der Kartons liegen beim Redaktionsschluss noch nicht vor. Bitte entnehmen Sie die Informationen aus der neusten *Betriebsanleitung*. im Händlerportal.

#### 4.1.3 Vorgesehene Griffe/Hebepunkte

Informationen zu den Abmessungen der Kartons liegen beim Redaktionsschluss noch nicht vor. Bitte entnehmen Sie die Informationen aus der neusten *Betriebsanleitung*. im Händlerportal.

### 4.2 Transport



**VORSICHT**

#### Sturz bei unbeabsichtigter Aktivierung

Bei unbeabsichtigter Aktivierung des Antriebssystems besteht Verletzungsgefahr.

- ▶ Akku entnehmen, bevor das Pedelec transportiert wird.

#### Brand- und Explosion durch hohe Temperaturen

Zu hohe Temperaturen schädigen den Akku. Die Akkus können sich selbst entzünden und explodieren.

- ▶ Niemals die Akkus dauerhafter Sonneneinstrahlung aussetzen.



**VORSICHT**

#### Ölverlust bei fehlender Transportsicherung

Die Transportsicherung der Bremse verhindert, dass die Bremse beim Transport versehentlich betätigt wird. Hierdurch können irreparable Schäden am Bremssystem oder ein Ölverlust auftreten, der die Umwelt schädigt.

- ▶ Niemals den *Bremshebel* bei ausgebautem Laufrad ziehen.
- ▶ Stets beim Transport mit ausgebauten Laufrädern die Transportsicherung verwenden.

#### Hinweis

Liegt das Pedelec flach, können Öle und Fette aus dem Pedelec austreten.

Liegt der Transportkarton mit einem Pedelec flach oder hochkant, bietet er keinen ausreichenden Schutz vor Schäden am *Rahmen* und an den Laufrädern.

- ▶ Das Pedelec nur stehend transportieren.

Fahrradträgersysteme, bei denen das Pedelec auf dem kopfstehend am *Lenker* oder *Rahmen* fixiert wird, erzeugen beim Transport unzulässige Kräfte an den Bauteilen. Hierdurch kann ein Bruch der tragenden Teile entstehen.

- ▶ Niemals Fahrradträgersysteme nutzen, bei denen das Pedelec auf dem kopfstehend am *Lenker* oder *Rahmen* fixiert wird.
- ▶ Beim Transport das Gewicht des fahrfertigen Pedelecs berücksichtigen.
- ▶ Den *Bildschirm* und die Akkus vor dem Transport vom Pedelec entfernen.
- ▶ Die elektrischen Komponenten und Anschlüsse am Pedelec mit geeigneten Schutzüberzügen vor der Witterung schützen.
- ▶ Zubehör, beispielsweise Trinkflaschen, vor dem Transport des Pedelecs entfernen.
- ▶ Beim Transport mit dem Pkw ein geeignetes Fahrradträgersystem verwenden.

### Hinweis

Der Fachhändler berät bei der fachgerechten Auswahl und sicheren Verwendung eines geeigneten Trägersystems.

- ▶ Zum Versand des Pedelecs wird empfohlen, den Fachhändler mit der sachgerechten Teildemontage und Verpackung des Pedelecs zu beauftragen.
- ▶ Das Pedelec in einem trockenen, sauberen und vor direkter Sonneneinstrahlung geschützten Bereich transportieren.

#### 4.2.1 Akku transportieren

Akkus unterliegen den Gefahrgut-Vorschriften. Unbeschädigte Akkus dürfen von Privatpersonen im Straßenverkehr befördert werden.

Der gewerbliche Transport erfordert die Einhaltung der Vorschriften über die Verpackung, Kennzeichnung und Beförderung von Gefahrgütern. Offene Kontakte müssen abgedeckt und der Akku sicher verpackt sein.

#### 4.2.2 Akku Versenden

Der Akku gilt als Gefahrgut und darf nur von geschulten Personen verpackt und versandt werden. Wenden Sie sich diesbezüglich an Ihren Fachhändler.

#### 4.2.3 Transportsicherung Bremse nutzen

- ▶ Die Transportsicherungen zwischen die Bremsbeläge stecken.
- ⇒ Die Transportsicherung klemmt zwischen den beiden Belägen.

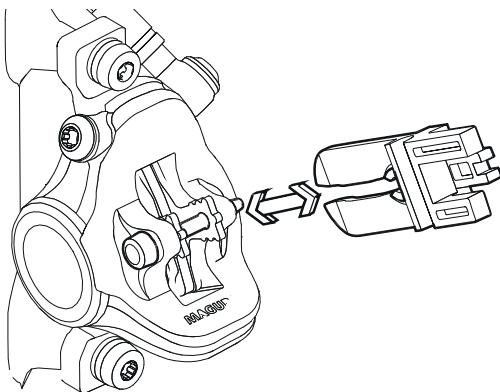


Abbildung 25: Transportsicherung befestigen

## 4.3 Lagern

### VORSICHT

#### Brand- und Explosion durch hohe Temperaturen

Temperaturen über 60 °C können dazu führen, dass Flüssigkeiten aus dem Akku austreten und das Gehäuse beschädigt wird. Die Akkus können sich selbst entzünden und explodieren.

- ▶ Akkus vor Hitze schützen.
- ▶ Niemals in der Nähe von heißen oder brennbaren Objekten lagern.
- ▶ Niemals die Akkus dauerhafter Sonneneinstrahlung aussetzen und niemals in der Nähe von Heizgeräten lagern.

### Hinweis

Liegt das Pedelec flach, können Öle und Fette aus dem Pedelec austreten.

Liegt der Transportkarton mit einem Pedelec flach oder hochkant, bietet er keinen ausreichenden Schutz vor Schäden am *Rahmen* und an den Laufrädern.

- ▶ Das Pedelec nur stehend lagern.
- ✓ Bei einem Pedelec mit einer hydraulischen Sattelstütze nur die untere Sattelstütze oder den Rahmen in einem Montageständer fixieren, um Schäden an der Sattelstütze und dem Hebel der Sattelstütze zu vermeiden.
- ✓ Niemals ein Pedelec mit einer hydraulischen Sattelstütze umgedreht auf den Boden stellen, um Schäden am Hebel der Sattelstütze zu vermeiden.
- ✓ Pedelec, Akku und Ladegerät trocken und sauber lagern.

Optimale Lagertemperatur Pedelec	20 °C
Optimale Lagertemperatur Akku	22 °C - 26 °C

Tabelle 49: Lagertemperatur für die Akkus, das Pedelec und das Ladegerät

- ✓ Temperaturen unter -10 °C oder über +60 °C sollten grundsätzlich vermieden werden. Für eine lange Lebensdauer ist eine Lagerung bei ca. 20 °C vorteilhaft.



### 4.3.1 Betriebspause

#### Hinweis

Der Akku entlädt sich bei Nichtnutzung. Hierdurch kann der Akku beschädigt werden.

- ▶ Der Akku muss nach jeweils 6 Monaten nachgeladen werden.

Wird der Akku dauerhaft an das Ladegerät angeschlossen, kann der Akku beschädigt werden.

- ▶ Akku nicht dauerhaft am Ladegerät anschließen.

Der Bildschirm-Akku entlädt sich bei Nichtnutzung. Hierdurch kann sie irreparabel beschädigt werden.

- ▶ Bildschirm-Akku alle 3 Monate für mindestens 1 Stunde laden.

Sollte das Pedelec, z. B. im Winter, länger als vier Wochen außer Betrieb genommen werden, muss eine Betriebspause vorbereitet werden.

#### 4.3.1.1 Betriebspause vorbereiten

- ✓ Akku vom Pedelec entfernen.
- ✓ Akku auf etwa 30% - 60% aufladen.
- ✓ Das Pedelec mit einem nebelfeuchten Tuch reinigen und mit einem Wachsspray konservieren. Niemals die Reibflächen der Bremse wachsen.
- ✓ Vor langen Standzeiten empfiehlt sich eine Inspektion, Grundreinigung und Konservierung durch den Fachhändler.

#### 4.3.1.2 Betriebspause durchführen

- ▶ Pedelec, Akku und Ladegerät in trockener und sauberer Umgebung lagern. Wir empfehlen die Lagerung in unbewohnten Räumen mit Rauchmeldern. Gut eignen sich trockene Orte mit einer Umgebungstemperatur von etwa 20 °C.
- ▶ Bildschirm-Akku alle 3 Monate für mindestens 1 Stunde laden.
- ▶ Nach 6 Monaten+ den Ladezustand des Akkus prüfen. Leuchtet nur noch eine LED der Ladezustandsanzeige, Akku wieder auf etwa 30% - 60% aufladen.



## 5 Montage

### **WARNUNG**

#### Verletzung der Augen

Wenn Einstellungen an Bauteilen nicht sachgerecht ausgeführt werden, können Probleme auftreten, bei dem Sie sich unter Umständen schwere Verletzungen zuziehen könnten.

- ▶ Tragen Sie immer eine Schutzbrille zum Schutz Ihrer Augen bei der Montage.

### **VORSICHT**

#### Quetschungen bei unbeabsichtigter Aktivierung

Bei unbeabsichtigter Aktivierung des Antriebssystems besteht Verletzungsgefahr.

- ▶ Akku entnehmen, wenn der Akku für die Montage nicht zwingend erforderlich ist

- ✓ Das Pedelec in einer sauberen und trockenen Umgebung montieren.

Die *Arbeitsumgebung* soll eine Temperatur von 15 °C - 25 °C haben.

Temperatur <i>Arbeitsumgebung</i>	15 °C - 25 °C
-----------------------------------	---------------

**Tabelle 50: Temperatur *Arbeitsumgebung***

- ✓ Wird ein Montageständer verwendet, muss dieser für ein Maximalgewicht von 30 kg zugelassen sein.
- ✓ Zur Reduzierung des Gewichts empfiehlt es sich, den Akku grundsätzlich für die Dauer der Nutzung des Montageständers vom Pedelec zu trennen.

### 5.1 Benötigte Werkzeuge

Um das Pedelec aufzubauen werden folgende Werkzeuge benötigt:

- Messer,
- Innenschkant Schlüssel 2 (2,5 mm, 3 mm, 4 mm, 5 mm, 6 mm und 8 mm),
- Drehmomentschlüssel im Arbeitsbereich 5 bis 40 Nm,
- Vielzahnschlüssel T25,
- Ringschlüssel (8 mm, 9 mm, 10 mm), 13 mm, 14 mm und 15 mm) und
- Kreuzschlitz-, Flachkopf- und Schraubendreher,

## 5.2 Auspacken

### **VORSICHT**

#### Verletzung der Hände durch Kartonage

Der Transportkarton ist mit Metallklammern verschlossen. Es besteht beim Auspacken und Zerkleinern der Verpackung die Gefahr von Stich- oder Schnittverletzungen.

- ▶ Geeigneten Handschutz tragen.
- ▶ Metallklammern mit einer Zange entfernen, bevor der Transportkarton geöffnet wird.

Das Verpackungsmaterial besteht hauptsächlich aus Pappe und Kunststoffolie.

- ▶ Die Verpackung nach den behördlichen Auflagen entsorgen.

### 5.2.1 Lieferumfang

Das Pedelec wurde im Werk zu Testzwecken vollständig montiert und anschließend für den Transport zerlegt.

Das Pedelec ist zu 95 - 98% vormontiert. Zum Lieferumfang gehört:

- das vormontierte Pedelec
- das Vorderrad,
- die Pedale,
- Schnellspanner (optional),
- das Ladegerät
- die *Betriebsanleitung*.

Der Akku wird unabhängig vom Pedelec geliefert.

## 5.3 In Betrieb nehmen

### VORSICHT

#### Brand- und Explosion durch falsches Ladegerät

Akkus, die mit einem ungeeigneten Ladegerät aufgeladen werden, können intern beschädigt werden. Ein Brand oder eine Explosion kann die Folge sein.

- ▶ Akku nur mit dem mitgelieferten Ladegerät verwenden.
- ▶ Zur Vermeidung von Verwechslungen, das mitgelieferte Ladegerät eindeutig kennzeichnen, beispielsweise mit der *Rahmennummer* oder *Typennummer* des Pedelecs.

#### Verbrennung durch heißen Antrieb

Durch die Nutzung kann der Kühler des Antriebs extrem heiß werden. Bei Kontakt kann eine Verbrennung entstehen.

- ▶ Vor der Reinigung die Antriebseinheit abkühlen lassen.

Da die Erstinbetriebnahme des Pedelecs Spezialwerkzeuge und besondere Fachkenntnisse erfordert, ist diese ausschließlich von geschultem Fachpersonal durchzuführen.

Die Praxis zeigt, dass ein unverkauftes Pedelec spontan zu Probefahrten an Endverbraucher abgegeben wird, sobald es fahrbereit aussieht.

- ▶ Daher ist es sinnvoll, jedes Pedelec nach dem Aufbau sofort in den voll einsatzfähigen Zustand zu bringen.
- ▶ Um das Pedelec in den fahrtüchtigen Zustand zu bringen, müssen alle beschriebenen Montagearbeiten aus dem Montageprotokoll (siehe Anhang) durchgeführt werden. In ihm sind alle sicherheitsrelevanten Inspektionen, Tests und Wartungsarbeiten für das Pedelec in einer einzelnen Liste beschrieben.
- ▶ Füllen Sie zur Qualitätssicherung ein Montageprotokoll aus.

## 5.3.1 Akku prüfen

### WARNUNG

#### Brand- und Explosion durch defekten Akku

Bei beschädigtem oder defektem Akku kann die Sicherheitselektronik ausfallen. Die Restspannung kann einen Kurzschluss auslösen. Der Akku kann sich selbst entzünden und explodieren.

- ▶ Niemals defekten Akku laden.

Der Akku muss vor dem ersten Laden geprüft werden.

- ▶ Den *Ein-Aus-Taster (Akku)* drücken.
- ⇒ Leuchtet keine LED der Ladezustandsanzeige auf, ist der Akku möglicherweise beschädigt.
- ⇒ Leuchtet mindestens eine, aber nicht alle LEDs der Ladezustandsanzeige auf, kann der Akku vollständig geladen werden.
- ▶ Ist der Akku geladen, Akku in das Pedelec einsetzen.

## 5.3.2 Laufrad in Suntour-Gabel montieren

**Gilt nur für Pedelecs mit dieser Ausstattung**

### 5.3.2.1 Laufrad mit Schraubachse (15 mm) montieren

- ▶ Setzen Sie die Achse vollständig auf der Antriebsseite ein.

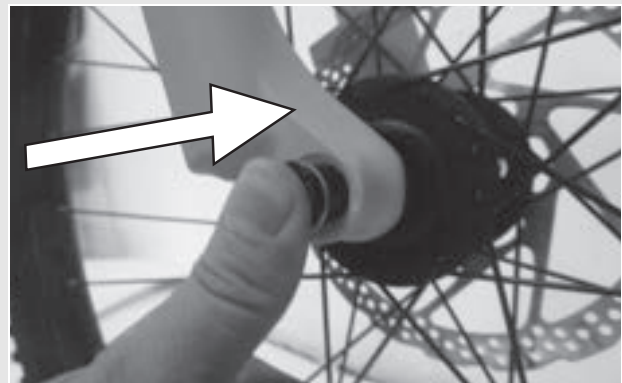


Abbildung 26: Achse vollständig einsetzen

- ▶ Ziehen Sie die Achse mit einem 5 mm Innensechskantschlüssel auf 8-10 Nm an.

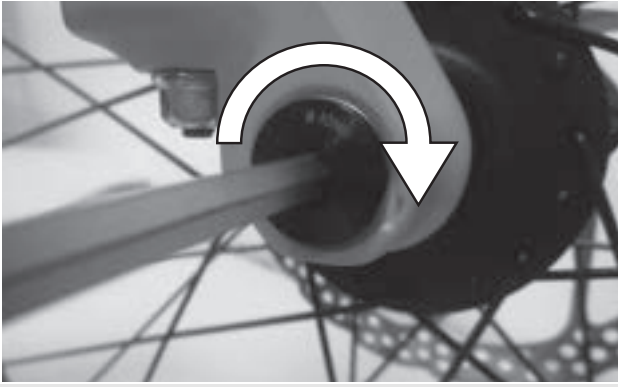


Abbildung 27: Achse anziehen

- ▶ Setzen Sie die Sicherungsschraube auf der Nichtantriebsseite ein.

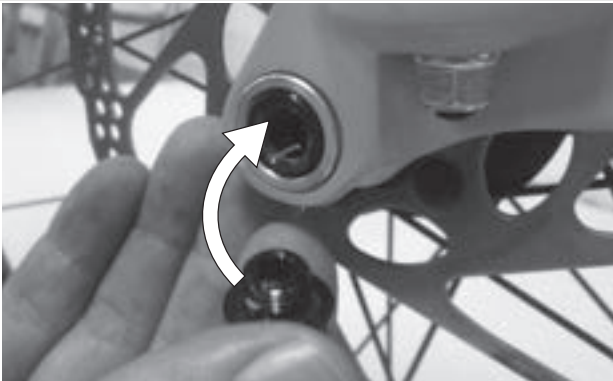


Abbildung 28: Schnellspannhebel in Achse schieben

- ▶ Ziehen Sie die Sicherungsschraube mit einem 5 mm Innensechskantschlüssel auf 5-6 Nm an.

⇒ Der Hebel ist montiert



Abbildung 29: Sicherungsschraube anziehen

### 5.3.2.2 Laufrad mit Schraubachse (20 mm) montieren

- ▶ Setzen Sie die Achse vollständig auf der Antriebsseite ein.

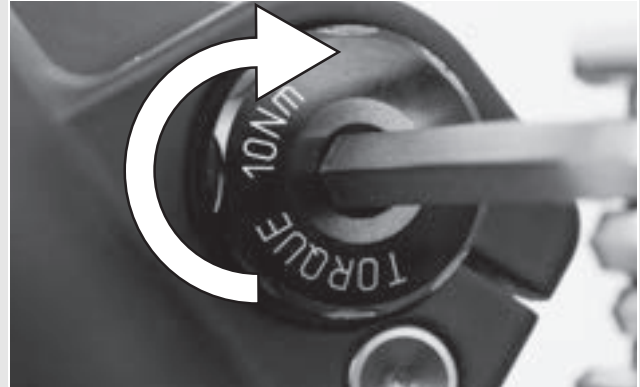


Abbildung 30: Eingesetzte Achse festziehen

- ▶ Ziehen Sie die Sicherungsklemme einem 4 mm Innensechskantschlüssel auf 7 Nm an.

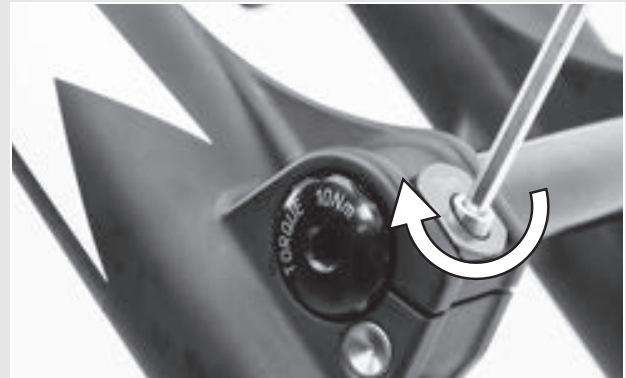


Abbildung 31: Achse anziehen

### 5.3.2.3 Laufrad mit Steckachse montieren

#### **! VORSICHT**

#### **Sturz durch gelöste Steckachse**

Eine defekte oder falsch montierte Steckachse kann sich in der Bremsscheibe verfangen und das Rad blockieren. Ein Sturz ist die Folge.

- ▶ Niemals defekte Steckachse einbauen.

#### **Sturz durch defekten oder falsch montierten Steckachse**

Die Bremsscheibe wird im Betrieb sehr heiß. Teile der Steckachse können hierdurch beschädigt werden. Die Steckachse lockert sich. Ein Sturz mit Verletzungen ist die Folge.

- ▶ Der Steckachse und die Bremsscheibe müssen gegenüber liegen.

**⚠ VORSICHT**

**Sturz durch Fehleinstellung der Steckachse**

Eine nicht ausreichende Spannkraft führt zu ungünstiger Krafteinleitung. Die Federgabel oder die Steckachse können brechen. Ein Sturz mit Verletzungen ist die Folge.

- ▶ Niemals mit einem Werkzeug (z. B. Hammer oder Zange) eine Steckachse befestigen.
- ▶ Schieben Sie die Achse auf der Antriebsseite in die Nabe hinein. Ausführung II festspannen

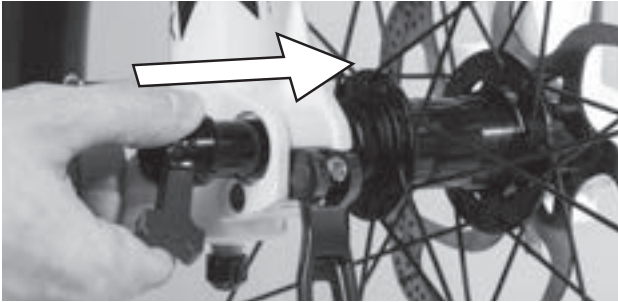


Abbildung 32: Achse in Nabe schieben

- ▶ Ziehen Sie die Achse mit dem roten Hebel an.

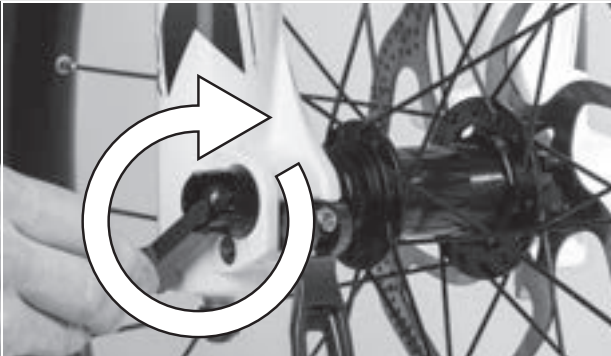


Abbildung 33: Achse anziehen

- ▶ Schieben Sie den Schnellspannhebel in die Achse.

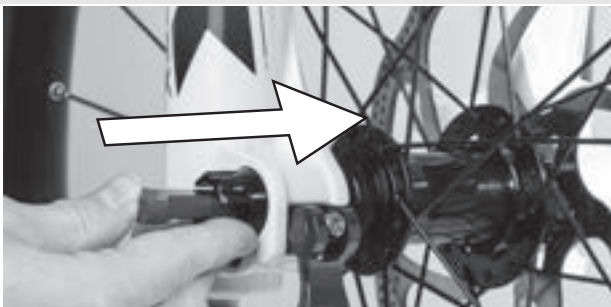


Abbildung 34: Schnellspannhebel in Achse schieben

- ▶ Legen Sie den Schnellspannhebel um.

⇒ Der Hebel ist gesichert



Abbildung 35: Hebel sichern

- ▶ Überprüfen Sie die Lage und Spannkraft des Schnellspannhebels. Der Schnellspannhebel muss bündig am unteren Gehäuse anliegen. Beim Schießen des Schnellspannhebels muss ein leichter Abdruck auf der Handfläche zu sehen sein.



Abbildung 36: Perfekte Lage des Spannhebels

- ▶ Stellen Sie bei Bedarf die Spannkraft des Spannhebels bei Bedarf mit einem 4 mm Innensechskantschlüssel ein. Überprüfen Sie danach den Schnellspannhebel auf Lage und Spannkraft.

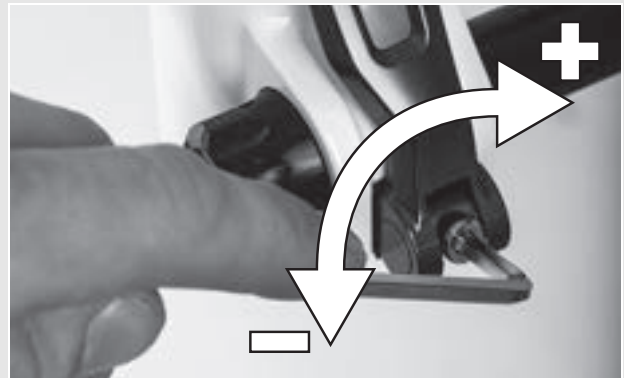


Abbildung 37: Spannkraft des Schnellspanners einstellen

### 5.3.3 Laufrad mit Schnellspanner montieren

#### VORSICHT

#### Sturz durch gelösten Schnellspanner

Ein defekter oder falsch montierter Schnellspanner kann sich in der Bremsscheibe verfangen und das Rad blockieren. Ein Sturz ist die Folge.

- ▶ Niemals defekte Schnellspanner einbauen.

#### Sturz durch defekten oder falsch montierten Schnellspanner

Die Bremsscheibe wird im Betrieb sehr heiß. Teile des Schnellspanners können hierdurch beschädigt werden. Der Schnellspanner lockert sich. Ein Sturz mit Verletzungen ist die Folge.

- ▶ Der Vorderrad-Schnellspannhebel und die Bremsscheibe müssen gegenüber liegen.

#### Sturz durch Fehleinstellung der Spannkraft

Eine zu hohe Spannkraft beschädigt den Schnellspanner, sodass er seine Funktion verliert.

Eine nicht ausreichende Spannkraft führt zu ungünstiger Krafteinleitung. Die Federgabel oder der Schnellspanner können brechen. Ein Sturz mit Verletzungen ist die Folge.

- ▶ Niemals mit einem Werkzeug (z. B. Hammer oder Zange) einen Schnellspanner befestigen.
- ▶ Nur Spannhebel mit vorschriftsmäßig eingestellter Spannkraft nutzen.

- ▶ Achten Sie vor der Montage darauf, dass der Flansch des Schnellspanners ausgedehnt ist. Öffnen Sie den Hebel vollständig.

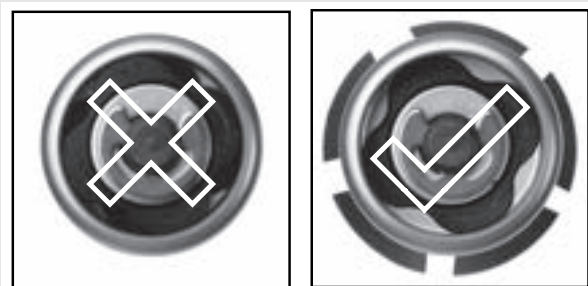


Abbildung 38: Geschlossener und geöffneter Flansch.

- ▶ Schieben Sie den Schnellspanner hinein, bis Sie ein Klickgeräusch hören. Stellen Sie sicher, dass der Flansch ausgedehnt ist.

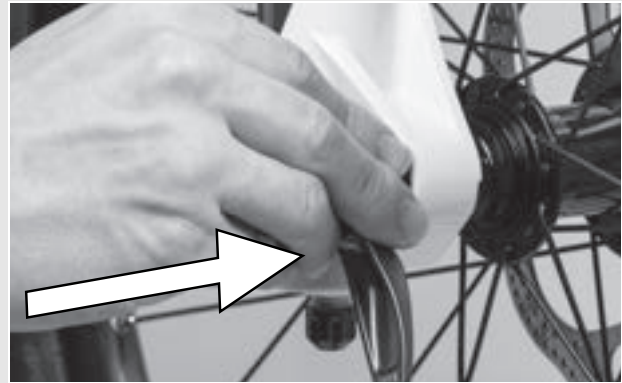


Abbildung 39: Schnellspanner hineinschieben

- ▶ Stellen Sie die Spannung mit halb offenem Spannhebel ein, bis der Flansch am Ausfallende anliegt.

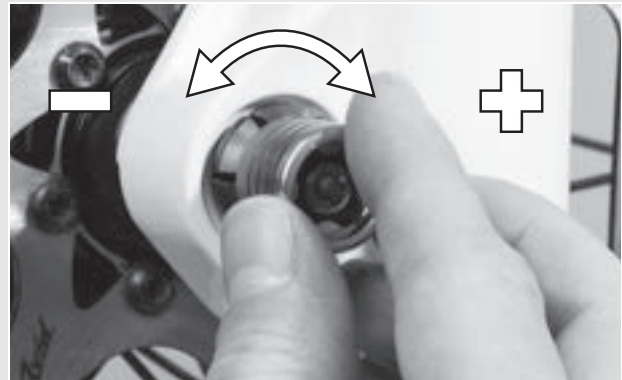


Abbildung 40: Spannung einstellen

- ▶ Schließen Sie den Schnellspanner vollständig. Prüfen Sie den Schnellspanner auf festen Sitz und stellen Sie ihn gegebenenfalls am Flansch nach.

⇒ Der Hebel ist gesichert



Abbildung 41: Schnellspanner schließen

### 5.3.4 Laufrad in FOX Gabel montieren

#### Gilt nur für Pedelecs mit dieser Ausstattung

##### 5.3.4.1 Laufrad mit Schnellspanner (15 mm)

Das Verfahren zum Einbau der 15 x 100 mm und 15 x 110 mm Schnellspanners ist dasselbe.

- ▶ Setzen Sie das Vorderrad in die Ausfallenden der Gabel ein. Schieben Sie die Achse durch das Ausfallende auf der Nicht-Antriebsseite und die Nabe.

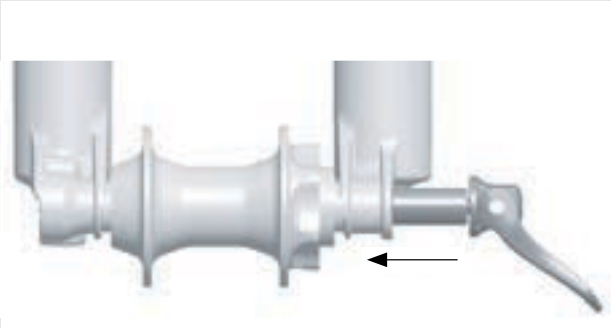


Abbildung 42: Schnellspanner einschieben

- ▶ Öffnen Sie den Achshebel.
- ▶ Drehen Sie die Achse um 5 bis 6 volle Umdrehungen im Uhrzeigersinn in die Achsmutter.
- ▶ Schließen Sie den Schnellspannhebel. Der Hebel muss genügend Spannung haben, um einen Abdruck auf Ihrer Hand zu hinterlassen.
- ▶ Der Hebel muss sich in geschlossener Position 1 bis 20 mm vor dem Gabelbein befinden.

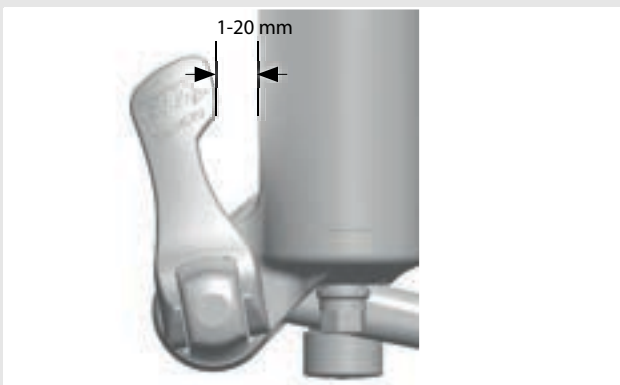


Abbildung 43: Abstand Hebel zum Gabelbein

- ⇒ Wenn der Hebel nicht genügend Spannung oder zu viel Spannung hat, wenn er in der empfohlenen Position geschlossen ist (1 bis

20 mm vor der Gabel), muss der Schnellspanner eingestellt werden.

##### 5.3.4.2 FOX-Schnellspanner einstellen

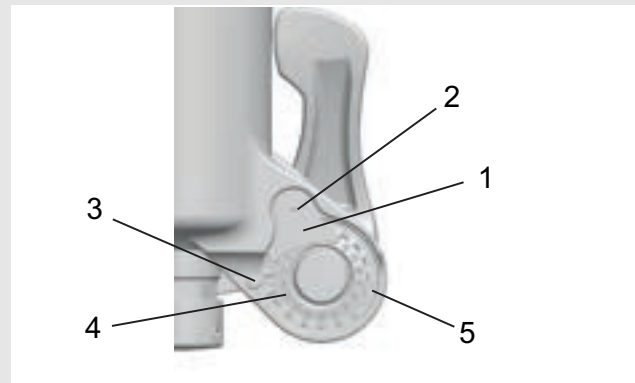


Abbildung 44: Aufbau Schnellspanner von hinten mit (1) Achsmuttersicherung, (2) Achsmutter-Sicherungsschraube, (3) Anzeigepfeil, (4) Achsen-Einstellwert und (5) Achsmutter

- ▶ Notieren Sie sich den Achsen-Einstellwert (4), der durch den Anzeigepfeil (3) angegeben wird.
- ▶ Lösen Sie mit einem 2,5 mm Inbusschlüssel die Achsmutter-Sicherungsschraube (2) um ca. 4 Umdrehungen, ohne jedoch die Schraube vollständig zu entfernen.
- ▶ Drehen Sie den Schnellspannhebel in die offene Position und lösen Sie die Achse um ca. 4 Umdrehungen.
- ▶ Drücken Sie die Achse von der Seite des offenen Hebels aus nach innen. Dadurch wird die Achsmutter-Sicherungsschraube herausgeschoben, sodass Sie sie beiseite drehen können.
- ▶ Schieben Sie die Achse weiter vor und drehen Sie die Achsmutter im Uhrzeigersinn, um die Hebelspannung zu erhöhen, oder drehen Sie sie gegen den Uhrzeigersinn, um die Hebelspannung zu verringern.
- ▶ Setzen Sie die Achsmuttersicherung wieder ein und ziehen Sie die Schraube mit 0,9 Nm (8 in-lb) fest.
- ▶ Wiederholen Sie die Schritte zum Einbau der Achse, um den ordnungsgemäßen Einbau und die korrekte Einstellung zu überprüfen.

### 5.3.4.3 Laufrad mit Kabolt-Achsen montieren

Das Verfahren zum Einbau der 15 x 100 mm und 15 x 110 mm Kabolt-Achsen ist dasselbe.

- ▶ Setzen Sie das Vorderrad in die Ausfallenden der Gabel ein. Schieben Sie die Kabolt-Achse durch das Ausfallende auf der Nicht-Antriebsseite und die Nabe.

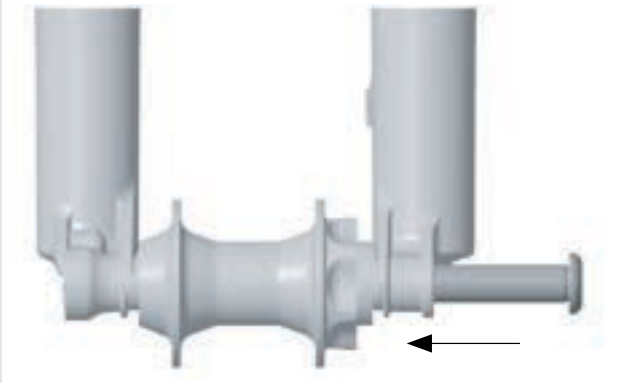


Abbildung 45: Kabolt-Achse einschieben

- ▶ Ziehen Sie die Kabolt-Achsschraube mit einem 6 mm-Inbusschlüssel auf 17 Nm (150 in-lb) an.

### 5.3.4.4 Vorbau und Lenker prüfen

#### Verbindungen prüfen

- ▶ Um zu überprüfen, ob Lenker, Vorbau und Gabelschaft fest miteinander verbunden sind, vor das Pedelec stellen. Das Vorderrad zwischen die Beine klemmen. Die Lenkergriffe fassen. Versuchen, den Lenker gegenüber dem Vorderrad zu verdrehen.

⇒ Der Vorbau darf sich nicht verschieben oder verdrehen lassen.

#### Fester Sitz

- ▶ Um den festen Sitz des Vorbaus zu überprüfen, bei geschlossenem Schnellspannhebel mit dem gesamten Körpergewicht auf den Lenker stützen.
- ⇒ Das Lenkerschaftrohr darf sich im Gabelschaft nicht nach unten bewegen lassen.
- ▶ Sollte sich das Lenkerschaftrohr im Gabelschaft bewegen lassen, die Hebelspannung des Schnellspanners erhöhen. Hierzu durch leichte Drehung der

Rändelmutter im Uhrzeigersinn bei geöffnetem Schnellspannhebel drehen.

- ▶ Hebel schließen und erneut den festen Sitz des Vorbaus überprüfen.

#### Lagerspiel prüfen

- ▶ Um das Lagerspiel des Lenkungsagers zu überprüfen, Schnellspannhebel des Vorbaus schließen. Die Finger einer Hand um die obere Lenkungsagerschale legen. mit der anderen Hand die Vorderradbremse ziehen und versuchen, das Pedelec vor und zurück zu schieben.
- ▶ Die Schalenhälften des Lagers dürfen sich hierbei nicht gegeneinander verschieben. Beachten Sie, dass bei Federgabeln und Scheibenbremsen ein eventuell spürbares Spiel durch ausgeschlagene Lagerbuchsen oder Bremsbelagsspiel möglich ist.
- ▶ Liegt ein Lagerspiel im Steuerlager vor, muss dieses schnellst möglich eingestellt werden, da sonst das Lager beschädigt wird. Diese Einstellung muss nach dem Handbuch des Vorbaus durchgeführt werden.

### 5.3.5 Verkauf des Pedelecs

- ▶ Das Datenblatt auf dem Umschlag der *Betriebsanleitung* ausfüllen.
- ▶ Notieren Sie Hersteller und Nummer des Schlüssels.
- ▶ Das Pedelec an den Fahrer anpassen.
- ▶ Den *Ständer*, den *Schalthebel* einstellen und dem Käufer die Einstellungen zeigen.
- ▶ Betreiber oder Fahrer in alle Funktionen des Pedelecs einweisen.



## 6 Betrieb

### 6.1 Risiken und Gefährdungen

#### **WARNUNG**

##### **Verletzungen und Tod durch andere Straßenteilnehmer**

Andere Staßenteilnehmer wie Busse, LKWs, PKWs oder Fussgänger unterstützen oft die Geschwindigkeit von Pedelecs. Ebenfalls werden häufig Pedelecfahrer im Straßenverkehr übersehen. Ein Unfall mit schweren bzw. tödlichen Verletzungen kann die Folge sein.

- ▶ Tragen Sie einen Schutzhelm und auffällige, reflektierende Kleidung.
- ▶ Fahren Sie stets defensiv.
- ▶ Achten Sie auf den Totenwinkel bei abbiegenden Fahrzeugen und verringern Sie vorsorglich bei rechtsabbiegenden Verkehrsteilnehmern Ihre Geschwindigkeit.

##### **Verletzungen und Tod durch Fahrfehler**

Ein Pedelec ist kein Fahrrad. Fahrfehler und unterschätzte Geschwindigkeiten führen schnell zu gefährlichen Situationen. Ein Sturz mit schweren bzw. tödlichen Verletzungen kann die Folge sein.

- ▶ Gerade wenn Sie längere Zeit nicht mehr auf ein Pedelec gestiegen sind, gewöhnen Sie sich erst an die Geschwindigkeit, bevor Sie mit Geschwindigkeiten über 12 km / h fahren. Steigern Sie nach und nach die Unterstützungsstufe Ihres Pedelecs.
- ▶ Üben Sie regelmäßig Vollbremsungen.
- ▶ Absolvieren Sie ein Fahrsicherheitstraining.

#### **VORSICHT**

##### **Sturz durch lose Kleidung**

Die Speichen der *Laufräder* und das *Kettengertriebe* können Schnürsenkel, Schals und andere lose Teile eindrücken. Ein Sturz mit Verletzungen kann die Folge sein.

- ▶ Festes Schuhwerk und eng anliegende Kleidung tragen.

#### **VORSICHT**

##### **Verbrennung und Brand durch heißen Motor**

Bei der Fahrt wird das Motorgehäuse heiß. Berührungen können Verbrennungen der Haut oder anderer Gegenstände auslösen.

- ▶ Niemals Motorgehäuse direkt nach einer Fahrt berühren.
- ▶ Pedelec niemals direkt nach der Fahrt auf entzündbaren Untergrund (Gras, Holz usw.) legen.

##### **Sturz durch Verschmutzung**

Grobe Verschmutzungen können Funktionen des Pedelecs, beispielsweise die der Bremsen, stören. Ein Sturz mit Verletzungen kann die Folge sein.

- ▶ Vor der Fahrt grobe Verschmutzungen entfernen.

##### **Sturz durch schlechte Straßenverhältnisse**

Lose Gegenstände, beispielsweise Äste und Zweige, können sich in den Laufrädern verfangen und einen Sturz mit Verletzungen verursachen.

- ▶ Straßenverhältnisse beachten.

Langsam fahren und frühzeitig bremsen.

#### **Hinweis**

Durch Hitze oder direkte Sonneneinstrahlung kann der *Reifenfülldruck* über den zulässigen Maximaldruck ansteigen. Hierdurch kann der *Reifen* zerstört werden.

- ▶ Niemals Pedelec in der Sonne abstellen.
- ▶ An heißen Tagen regelmäßig den *Reifenfülldruck* kontrollieren und bei Bedarf regulieren.

Bei Bergabfahrten können hohe Geschwindigkeiten erreicht werden.

Das Pedelec ist nur für ein kurzzeitiges Überschreiten der 25 km / h ausgelegt. Insbesondere die *Reifen* können bei höherer Dauerbelastung versagen.

- ▶ Werden höhere Geschwindigkeiten als 25 km / h erreicht, das Pedelec abbremsen.

## Hinweis

Aufgrund der offenen Bauweise kann eindringende Feuchtigkeit bei frostigen Temperaturen einzelne Funktionen des Pedelecs stören.

- ▶ Pedelec immer trocken und frostfrei halten.
- ▶ Sollte das Pedelec bei Temperaturen unter 3 °C betrieben werden, muss zuvor der Fachhändler eine Inspektion durchführen und das Pedelec für die Benutzung im Winter vorzubereiten.

Beim Transport des Pedelecs und bei der Fahrt kann ein steckender Schlüssel abbrechen oder die Verriegelung unbeabsichtigt öffnen.

- ▶ Schlüssel des Akku-Schlusses unmittelbar nach der Verwendung abziehen.
- ▶ Es wird empfohlen, den Schlüssel mit einem Schlüsselanhänger zu versehen.

Geländefahrten belasten stark die Gelenke der Arme.

- ▶ Dem Zustand der Fahrbahn entsprechend alle 30 bis 90 Minuten eine Fahrpause einlegen

### 6.1.1 Tipps für eine höhere Reichweite

Wie weit kann das Pedelec eigentlich fahren? Eine triviale Antwort gibt auf die Frage nicht, da die Reichweite von vielfältigen Einflussfaktoren abhängig ist. Weniger als 20 Kilometer sind mit einer Akku-Ladung ebenso möglich wie deutlich über 100 Kilometer. Generell gibt es jedoch ein paar Tipps, mit der die Reichweite maximiert werden kann.

#### Trittfrequenz

Trittfrequenzen über 50 Umdrehungen pro Minute optimieren den Wirkungsgrad der Antriebseinheit. Sehr langsames Treten kostet dagegen viel Energie.

#### Gewicht

Die Masse sollte minimiert werden, das Gesamtgewicht von Pedelec und Gepäck sollte nicht unnötig hoch sein.

### Anfahren & Bremsen

Häufiges Anfahren und Bremsen ist wie beim Auto weniger wirtschaftlich als lange Strecken mit möglichst gleichmäßiger Geschwindigkeit.

### Gangschaltung

Richtiges Schalten macht auch Pedeleccn effizienter: Anfahren und Steigungen am besten im kleinen Gang, Hochschalten entsprechend dem Gelände und der Geschwindigkeit. Der Bordcomputer liefert hierfür Schaltempfehlungen.

### Reifendruck

Der Rollwiderstand kann durch korrekten Reifendruck minimiert werden. Tipp: Fahren Sie zur Maximierung der Reichweite mit dem maximal zulässigen Reifendruck.

### Motorleistungsanzeige

Die Motorleistungsanzeige der Bildschirms beachten und die Fahrweise entsprechend anpassen. Ein langer Balken bedeutet einen hohen Stromverbrauch.

### Akku & Temperatur

Mit sinkender Temperatur nimmt die Leistungsfähigkeit eines Akkus ab, da sich der elektrische Widerstand erhöht. Im Winter ist daher mit einer Reduzierung der üblichen Reichweite zu rechnen.

### 6.1.2 Persönliche Schutzausrüstung

Es wird das Tragen eines geeigneten Schutzhelms empfohlen. Darüber hinaus wird empfohlen lange, Fahrradtypische, eng anliegende und reflektierte Kleidung und festes Schuhwerk zu tragen

## 6.2 Fehlermeldungen

### 6.2.1 Fehlermeldung Display

Das Antriebssystem überwacht sich ständig und zeigt im Falle eines erkannten Fehlers diesen durch eine Zahl verschlüsselt als Fehlermeldung an. Abhängig von der Art des Fehlers schaltet sich das System gegebenenfalls automatisch ab.

Code	Beschreibung	Lösungsansatz
410	Eine oder mehrere Taster des Bildschirms sind blockiert	▶ Prüfen Sie, ob Taster verklemmt sind, z. B. durch eingedrungenen Schmutz. Reinigen Sie die Taster gegebenenfalls.
414	Verbindungsproblem der Bedieneinheit	▶ Anschlüsse und Verbindungen überprüfen lassen.
418	Eine oder mehrere Taster der Bedieneinheit sind blockiert.	▶ Prüfen Sie, ob Taster verklemmt sind, z. B. durch eingedrungenen Schmutz. Reinigen Sie die Taster gegebenenfalls.
419	Konfigurationsfehler	▶ Starten Sie das System neu. Falls das Problem weiterhin besteht, kontaktieren Sie Ihren Fachhändler.
422	Verbindungsproblem der Antriebseinheit	▶ Anschlüsse und Verbindungen überprüfen lassen.
423	Verbindungsproblem der	▶ Anschlüsse und Verbindungen überprüfen lassen.
424	Kommunikationsfehler der Komponenten untereinander	▶ Anschlüsse und Verbindungen überprüfen lassen.
426	interner Zeitüberschreitungs-Fehler	▶ Starten Sie das System neu. Falls das Problem weiterhin besteht, kontaktieren Sie Ihren Fachhändler. Es ist in diesem Fehlerzustand nicht möglich, sich im Grundeinstellungsmenü den Reifenumfang anzeigen zu lassen oder anzupassen.
430	interner Bildschirm-Akku leer	▶ Internen Bildschirm-Akku aufladen (in der Halterung oder über USB-Anschluss).
431	Software-Versionsfehler	▶ Starten Sie das System neu. Falls das Problem weiterhin besteht, kontaktieren Sie Ihren Fachhändler.
440	interner Fehler der Antriebseinheit	▶ Starten Sie das System neu. Falls das Problem weiterhin besteht, kontaktieren Sie Ihren Bosch Pedelec-Händler.
450	interner Software-Fehler	▶ Starten Sie das System neu. Falls das Problem weiterhin besteht, kontaktieren Sie Ihren Fachhändler.

Tabelle 51: Liste Fehlermeldungen

Code	Beschreibung	Lösungsansatz
460	Fehler am USB-Anschluss	▶ Starten Sie das System neu. Falls das Problem weiterhin besteht, kontaktieren Sie Ihren Fachhändler.
490	interner Fehler des Bildschirms	▶ Bildschirm überprüfen lassen.
500	interner Fehler der Antriebseinheit	▶ Starten Sie das System neu. Falls das Problem weiterhin besteht, kontaktieren Sie Ihren Fachhändler.
502	Fehler in der Beleuchtung	▶ Überprüfen Sie das Licht und die dazu gehörige Verkabelung. Starten Sie das System neu. Falls das Problem weiterhin besteht, kontaktieren Sie Ihren Fachhändler.
504	Systemreaktionen auf erkanntes Tuning, Sas Pedelec wechselt in den Notfahrmodus und speichert den Fehler	▶ Kann durch Fahren für 90 Minuten im Notlauf zurückgesetzt werden (3 Mal möglich). Sollte der Fehler noch einmal auftauchen, muss der Fachhändler das System neu aufsetzen.
503	Fehler des Geschwindigkeitssensors	▶ Starten Sie das System neu. Falls das Problem weiterhin besteht, kontaktieren Sie Ihren Fachhändler.
510	interner Sensorfehler	▶ Starten Sie das System neu. Falls das Problem weiterhin besteht, kontaktieren Sie Ihren Fachhändler.
511	interner Fehler der Antriebseinheit	▶ Starten Sie das System neu. Falls das Problem weiterhin besteht, kontaktieren Sie Ihren Fachhändler.
530	Akkufehler	▶ Schalten Sie das Antriebssystem aus ▶ Entnehmen Sie den Akku. ▶ Setzen Sie den Akku wieder ein. ▶ Starten Sie das System neu. Falls das Problem weiterhin besteht, kontaktieren Sie Ihren Fachhändler.
531	Konfigurationsfehler	▶ Starten Sie das System neu. Falls das Problem weiterhin besteht, kontaktieren Sie Ihren Fachhändler.
540	Temperaturfehler	▶ Das Pedelec befindet sich außerhalb des zulässigen Temperaturbereichs. ▶ Schalten Sie das Pedelec aus, um die Antriebseinheit entweder auf den zulässigen Temperaturbereich abkühlen oder aufwärmen zu lassen. ▶ Starten Sie das System neu. Falls das Problem weiterhin besteht, kontaktieren Sie Ihren Fachhändler.

Tabelle 51: Liste Fehlermeldungen

Code	Beschreibung	Lösungsansatz
550	Ein unzulässiger Verbraucher wurde erkannt	<ul style="list-style-type: none"> <li>▶ Entfernen Sie den Verbraucher.</li> <li>▶ Starten Sie das System neu.</li> <li>▶ Falls das Problem weiterhin besteht, kontaktieren Sie Ihren Fachhändler.</li> </ul>
580	Software-Versionsfehler	<ul style="list-style-type: none"> <li>▶ Starten Sie das System neu.</li> <li>▶ Falls das Problem weiterhin besteht, kontaktieren Sie Ihren Fachhändler.</li> </ul>
591	Authentifizierungsfehler	<ul style="list-style-type: none"> <li>▶ Schalten Sie das Antriebssystem aus.</li> <li>▶ Entnehmen Sie den Akku.</li> <li>▶ Setzen Sie den Akku wieder ein.</li> <li>▶ Starten Sie das System neu.</li> <li>▶ Falls das Problem weiterhin besteht, kontaktieren Sie Ihren Fachhändler.</li> </ul>
592	inkompatible Komponente	<ul style="list-style-type: none"> <li>▶ Kompatiblen Bildschirm einsetzen.</li> <li>▶ Starten Sie das System neu.</li> <li>▶ Falls das Problem weiterhin besteht, kontaktieren Sie Ihren Fachhändler.</li> </ul>
593	Konfigurationsfehler	<ul style="list-style-type: none"> <li>▶ Starten Sie das System neu.</li> <li>▶ Falls das Problem weiterhin besteht, kontaktieren Sie Ihren Fachhändler.</li> </ul>
595, 596	Kommunikationsfehler	<ul style="list-style-type: none"> <li>▶ Überprüfen Sie die Verkabelung zum Getriebe.</li> <li>▶ Starten Sie das System neu.</li> <li>▶ Falls das Problem weiterhin besteht, kontaktieren Sie Ihren Fachhändler.</li> </ul>
602	interner Fehler während des Ladevorgangs	<ul style="list-style-type: none"> <li>▶ Trennen Sie das Ladegerät vom Akku. .</li> <li>▶ Stecken Sie das System neu an den Akku an.</li> <li>▶ Falls das Problem weiterhin besteht, kontaktieren Sie Ihren Fachhändler.</li> </ul>
602	interner Fehler	<ul style="list-style-type: none"> <li>▶ Starten Sie das System neu.</li> <li>▶ Falls das Problem weiterhin besteht, kontaktieren Sie Ihren Fachhändler.</li> </ul>
603	interner Fehler	<ul style="list-style-type: none"> <li>▶ Starten Sie das System neu.</li> <li>▶ Falls das Problem weiterhin besteht, kontaktieren Sie Ihren Fachhändler.</li> </ul>
605	Temperaturfehler	<ul style="list-style-type: none"> <li>▶ Das Pedelec befindet sich außerhalb des zulässigen Temperaturbereichs.</li> <li>▶ Schalten Sie das System aus, um die Antriebseinheit entweder auf den zulässigen Temperaturbereich abkühlen oder aufwärmen zu lassen.</li> <li>▶ Starten Sie das System neu.</li> <li>▶ Falls das Problem weiterhin besteht, kontaktieren Sie Ihren Fachhändler.</li> </ul>

**Tabelle 51: Liste Fehlermeldungen**

Code	Beschreibung	Lösungsansatz
605	Temperaturfehler während des Ladevorgangs	<ul style="list-style-type: none"> <li>▶ Trennen Sie das Ladegerät vom Akku. .</li> <li>▶ Lassen Sie den Akku abkühlen.</li> <li>▶ Falls das Problem weiterhin besteht, kontaktieren Sie Ihren Fachhändler.</li> </ul>
606	externer Fehler	<ul style="list-style-type: none"> <li>▶ Überprüfen Sie die Verkabelung.</li> <li>▶ Starten Sie das System neu.</li> <li>▶ Falls das Problem weiterhin besteht, kontaktieren Sie Ihren Fachhändler.</li> </ul>
610	Spannungsfehler	<ul style="list-style-type: none"> <li>▶ Starten Sie das System neu.</li> <li>▶ Falls das Problem weiterhin besteht, kontaktieren Sie Ihren Fachhändler.</li> </ul>
620	Fehler Ladegerät	<ul style="list-style-type: none"> <li>▶ Ersetzen Sie das Ladegerät.</li> <li>▶ Falls das Problem weiterhin besteht, kontaktieren Sie Ihren Fachhändler.</li> </ul>
640	interner Fehler	<ul style="list-style-type: none"> <li>▶ Starten Sie das System neu.</li> <li>▶ Falls das Problem weiterhin besteht, kontaktieren Sie Ihren Fachhändler.</li> </ul>
655	Akku-Mehrfachfehler	<ul style="list-style-type: none"> <li>▶ Schalten Sie das System aus.</li> <li>▶ Entfernen Sie den Akku.</li> <li>▶ Setzen Sie den Akku wieder ein.</li> <li>▶ Starten Sie das System neu.</li> <li>▶ Falls das Problem weiterhin besteht, kontaktieren Sie Ihren Fachhändler.</li> </ul>
656	Software-Versionsfehler	<ul style="list-style-type: none"> <li>▶ Kontaktieren Sie Ihren Fachhändler, damit er ein Software-Update durchführt.</li> </ul>
7xx	Getriebefehler	<ul style="list-style-type: none"> <li>▶ Bitte beachten Sie die Betriebsanleitung des Schaltungsherstellers.</li> </ul>
800	interner ABS-Fehler	<ul style="list-style-type: none"> <li>▶ Kontaktieren Sie Ihren Fachhändler.</li> </ul>
810	unplausible Signale am Radgeschwindigkeits-Sensor.	<ul style="list-style-type: none"> <li>▶ Kontaktieren Sie Ihren Fachhändler.</li> </ul>
820	Fehler an Leitung zum vorderen Radgeschwindigkeits-Sensor.	<ul style="list-style-type: none"> <li>▶ Kontaktieren Sie Ihren Fachhändler.</li> </ul>
821 ... 826	unplausible Signale am vorderen Radgeschwindigkeits-Sens or. Sensorscheibe möglicherweise nicht vorhanden, defekt oder falsch montiert; deutlich unterschiedliche Reifendurchmesser Vorderrad und Hinterrad; extreme Fahrsituation, z.B. Fahren auf dem Hinterrad	<ul style="list-style-type: none"> <li>▶ Starten Sie das System neu.</li> <li>▶ Führen Sie mindestens 2 Minuten eine Probefahrt durch. Die ABS-Kontrollleuchte muss erlöschen.</li> <li>▶ Falls das Problem weiterhin besteht, kontaktieren Sie Ihren Fachhändler.</li> </ul>
830	Fehler an Leitung zum hinteren Radgeschwindigkeits-Sensor.	<ul style="list-style-type: none"> <li>▶ Kontaktieren Sie Ihren Fachhändler.</li> </ul>

**Tabelle 51: Liste Fehlermeldungen**





Code	Beschreibung	Lösungsansatz
831 833 ... 835	unplausible Signale am hinteren Radgeschwindigkeits-Sensor. Sensorscheibe möglicherweise nicht vorhanden, defekt oder falsch montiert; deutlich unterschiedliche Reifendurchmesser Vorderrad und Hinterrad; extreme Fahrsituation, z.B. Fahren auf dem Hinterrad	<ul style="list-style-type: none"> <li>▶ Starten Sie das System neu. Führen Sie mindestens 2 Minuten eine Probefahrt durch. Die ABS-Kontrollleuchte muss erlöschen.</li> <li>▶ Falls das Problem weiterhin besteht, kontaktieren Sie Ihren Fachhändler.</li> </ul>
840	interner ABS-Fehler	▶ Kontaktieren Sie Ihren Fachhändler.
850	interner ABS-Fehler	▶ Kontaktieren Sie Ihren Fachhändler.
860, 861	Fehler der Spannungsversorgung	<ul style="list-style-type: none"> <li>▶ Starten Sie das System neu. Falls das Problem weiterhin besteht, kontaktieren Sie Ihren Fachhändler.</li> </ul>
870, 871, 880 883 ... 885	Kommunikationsfehler	<ul style="list-style-type: none"> <li>▶ Starten Sie das System neu. Falls das Problem weiterhin besteht, kontaktieren Sie Ihren Fachhändler.</li> </ul>
889	interner ABS-Fehler	▶ Kontaktieren Sie Ihren Fachhändler.
890	ABS-Kontrollleuchte ist defekt oder fehlt; ABS möglicherweise ohne Funktion.	▶ Kontaktieren Sie Ihren Fachhändler.
keine Anzeige	interner Fehler des Bildschirms	▶ Starten Sie Ihr Antriebssystem durch Aus- und Wiedereinschalten neu.

**Tabelle 51: Liste Fehlermeldungen**

### 6.2.2 Fehlermeldung Akku

Der Akku ist durch die „Electronic Cell Protection (ECP)“ gegen Tiefentladung, Überladung, Überhitzung und Kurzschluss geschützt. Bei Gefährdung schaltet sich der Akku durch eine Schutzschaltung automatisch ab.

Wird ein Defekt des Akkus erkannt, blinken zwei LEDs der Ladezustandsanzeige. Wenden Sie sich in diesem Fall an einen autorisierten Fachhändler.

Code	Beschreibung	Lösungsansatz
		
	Befindet sich der Akku außerhalb des Ladetemperaturbereiches, blinken drei LEDs der Ladezustandsanzeige.	▶ Akku vom Ladegerät trennen, bis der Ladetemperaturbereich erreicht ist. Schließen Sie den Akku erst wieder an das Ladegerät an, wenn er die zulässige Ladetemperatur erreicht hat.
		
	Wird ein Defekt des Akkus erkannt, blinken zwei LEDs der Ladezustandsanzeige.	▶ Kontaktieren Sie Ihren Fachhändler.
		
	Wenn das Ladegerät defekt ist und nicht lädt, blinkt keine LED. Abhängig vom Ladezustand des Akkus leuchten eine oder mehrere LEDs dauerhaft).	▶ Kontaktieren Sie Ihren Fachhändler.
		
	Wenn kein Strom fließt, leuchtet keine LED.	<ul style="list-style-type: none"> <li>▶ Alle Steckverbindungen überprüfen.</li> <li>▶ Kontakte am Akku auf Verschmutzung überprüfen. bei Bedarf die Kontakte vorsichtig reinigen.</li> <li>▶ Falls das Problem weiterhin besteht, kontaktieren Sie Ihren Fachhändler.</li> </ul>

## 6.3 Vor der ersten Fahrt

### VORSICHT

#### Sturz durch falsch eingestellte Anzugsmomente

Wird eine Schraube zu fest angezogen, kann sie brechen. Wird eine Schraube zu locker angezogen, kann sie sich lösen. Ein Sturz mit Verletzungen ist die Folge.

- ▶ Immer angegebene Anzugsmomente auf der Schraube bzw. aus der *Betriebsanleitung* beachten.

Nur ein angepasstes Pedelec gewährleistet Ihnen den gewünschte Fahrkomfort und eine gesundheitsunterstützende Aktivität. Stimmen Sie daher vor der ersten Fahrt den *Sattel*, den *Lenker* und die *Federung* auf Ihren Körper und Ihre bevorzugte Fahrweise ab.

### 6.3.1 Sattel einstellen

#### 6.3.1.1 Sattelleigung einstellen

Um einen optimalen Sitz zu gewährleisten muss die Sattelleigung an die Sitzhöhe, die Sattel- und Lenkerposition und die Sattelform angepasst werden. Hierdurch kann im Bedarfsfall die Sitzposition optimiert werden. Justieren Sie den Sattel erst nach, nachdem Sie ihre individuelle Lenkerposition gefunden haben.

- ⇒ Um das Pedelec erstmalig an Ihre Bedürfnisse anzupassen, stellen Sie die Sattelleigung waagrecht ein.

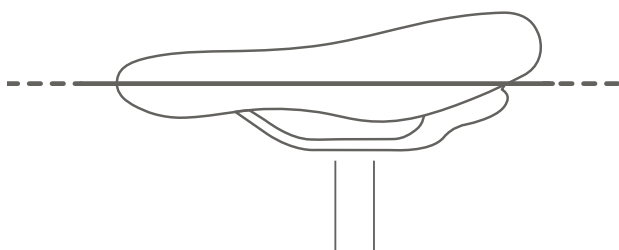


Abbildung 46: Waagerechte Sattelleigung

### 6.3.2 Sitzhöhe ermitteln

- ✓ Um die Sitzhöhe sicher zu ermitteln, schieben Sie entweder das Rad in die Nähe einer Wand,

sodass Sie sich abstützen können oder bitten Sie eine zweite Person, das Pedelec festzuhalten.

- ▶ Auf das Rad steigen.
  - ▶ Die Ferse auf das Pedal setzen und das Bein durchstrecken, sodass das Pedal am tiefsten Punkt der Kurbelumdrehung steht.
- ⇒ Der Fahrer sitzt bei optimaler Sitzhöhe gerade auf dem Sattel. Sollte dies nicht der Fall sein, Stellen Sie die Länge der Sattelstütze auf Ihre Bedürfnisse ein.

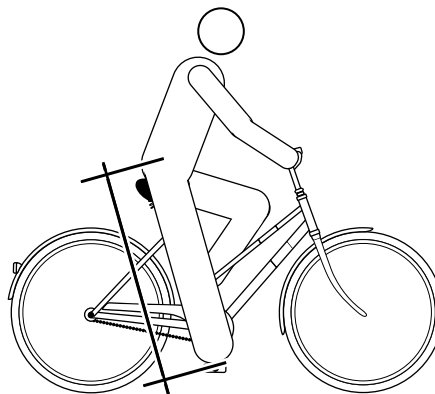


Abbildung 47: Optimale Sitzhöhe

#### 6.3.2.1 Sitzhöhe mit Schnellspanner einstellen

- ▶ Um die Sitzhöhe zu ändern, öffnen Sie den Schnellspanner der der Sattelstütze. Ziehen Sie hierzu den Spannebel von der Sattelstütze weg.

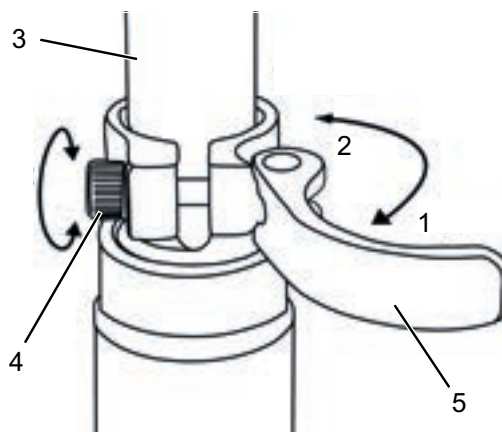


Abbildung 48: Schnellspanner der Sattelstütze (3)

Der Schnellspanner der Sattelstütze der Spannebel (5) und Einstellschraube (4) in geöffneter Position (1) und die Richtung der geschlossenen Position (2).

- ▶ Stellen Sie die Sattelstütze in die gewünschte Höhe.



#### Sturz durch zu hoch eingestellte Sattelstütze

Eine zu hoch eingestellte *Sattelstütze* führt zum Bruch der *Sattelstütze* oder des *Rahmens*. Ein Sturz mit Verletzungen ist die Folge.

- ▶ Die Sattelstütze nur bis zur Markierung der Mindesteinstecktiefe aus dem Rahmen ziehen.

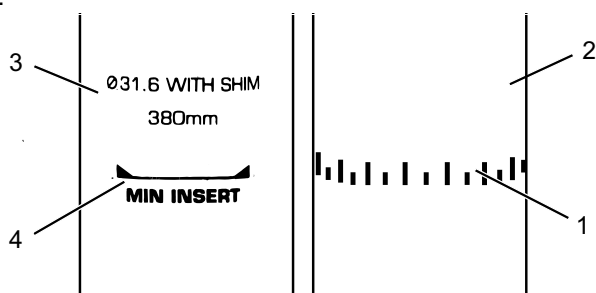


Abbildung 49: Detailansicht Sattelstützen, Beispiele für die Markierung der Mindesteinstecktiefe

- ▶ Zum Schließen, den *Spannhebel der Sattelstütze* bis zum Anschlag an die *Sattelstütze* drücken.
- ▶ Die *Spannkraft der Schnellspanner* prüfen.

#### 6.3.2.2 Höhenverstellbare Sattelstütze

Gilt nur für Pedelecs mit dieser Ausstattung

- ✓ Bei der ersten Nutzung Ihre Sattelstütze müssen Sie ihr einen festen „Stoß“ nach unten geben, um sie in Bewegung zu setzen. Dies ergibt sich aus der natürlichen Tendenz der Dichtung, Öl von der Dichtfläche abzuweisen. Dieser Vorgang muss nur vor der ersten Nutzung bzw. nach längerem Nichtgebrauch ausgeführt werden. Sobald Sie die Stütze durch den Federweg bewegt haben, verteilt sich das Öl auf der Dichtung und die Stütze nimmt ihre normale Funktion auf.

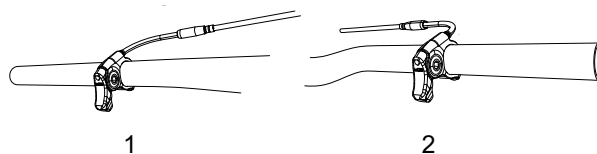


Abbildung 50: Der Betätigungshebel der Sattelstütze kann entweder links (1) oder rechts (2) am Lenker montiert sein.

#### Sattel senken

- ✓ Um den Sattel zu senken, beschweren Sie den Sattel mit Ihrer Hand oder setzen Sie sich auf den Sattel. Drücken Sie den Betätigungshebel der Sattelstütze und halten Sie ihn gedrückt.
- ▶ Lassen Sie den Hebel los, wenn die gewünschte Höhe erreicht ist.

#### Sattel anheben

- ▶ Ziehen Sie am Betätigungshebel der Sattelstütze.
- ▶ Entlasten Sie den Sattel und lassen Sie den Hebel los wenn die gewünschte Höhe erreicht ist.

#### 6.3.2.3 Sitzposition einstellen

Der Sattel lässt sich auf dem Sattelgestell verschieben. Die richtige horizontale Position sorgt für eine optimale Hebelstellung der Beine. Das verhindert Knieschmerzen und schmerzhafte Beckenfehlstellungen. Sollten Sie den Sattel mehr als 10 mm verrückt haben, so justieren Sie im Anschluss nochmals die Sattelhöhe, denn beide Einstellungen beeinflussen sich gegenseitig.

- ✓ Um die Sitzposition sicher einzustellen, schieben Sie entweder das Rad in die Nähe einer Wand, sodass Sie sich abstützen können oder bitten Sie eine zweite Person, das Pedelec festzuhalten.
- ▶ Auf das Rad steigen.
- ▶ Die Pedale mit dem Fuss in waagerechte Position (3-Uhr-Stellung) stellen.
- ⇒ Der Fahrer sitzt in optimaler Sitzposition, wenn das Lot von der Kniescheibe exakt durch die Pedalachse verläuft. Fällt das Lot hinter das Pedal, stellen Sie den Sattel weiter nach vorne. Fällt das Lot vor das Pedal, stellen Sie den Sattel weiter nach hinten. Sattel nur im

zulässigen Verstellbereich des Sattels  
(Markierung auf Sattelstrebe verstellen).

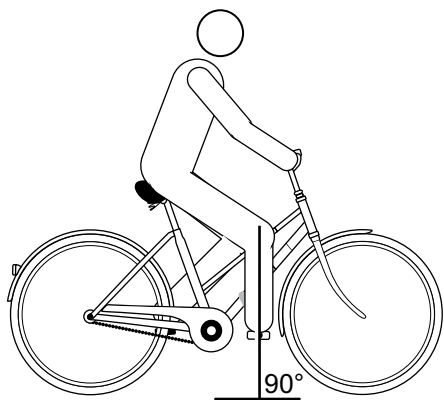


Abbildung 51: Lot der Knieleiste



- ✓ Die Lenkereinstellung darf nur im Stand vorgenommen werden.
- ▶ Vorgesehene Schraubverbindungen lösen, justieren und mit dem maximalen Anzugsmoment der Klemmschrauben des Lenkers klemmen.

### 6.3.3 Lenker einstellen

#### 6.3.3.1 Vorbau einstellen

**! VORSICHT**

#### Sturz durch gelösten Vorbau

Durch Belastung können sich falsch angezogene Schrauben lösen. Hierdurch kann der Vorbau seinen festen Sitz verlieren. Ein Sturz mit Verletzungen ist die Folge.

- ▶ Kontrollieren Sie nach den ersten zwei Stunden Fahrzeit den festen Sitz des Lenkers und des Schnellspann-Systems.

#### 6.3.3.2 Lenkerhöhe einstellen

**! VORSICHT**

#### Sturz durch Fehleinstellung der Spannkraft

Eine zu hohe Spannkraft beschädigt den Schnellspanner, sodass er seine Funktion verliert. Eine nicht ausreichende Spannkraft führt zu ungünstiger Krafteinleitung. Hierdurch können Bauteile brechen. Ein Sturz mit Verletzungen ist die Folge.

- ▶ Niemals mit einem Werkzeug (z. B. Hammer oder Zange) einen Schnellspanner befestigen.
  - ▶ Nur Spannhebel mit vorschriftsmäßig eingestellter Spannkraft nutzen.
  - ▶ Spannhebel des Vorbaus öffnen.
  - ▶ Sicherungshebel am Vorbau nach oben ziehen und gleichzeitig den Lenker in die gewünschte Position schwenken.
- ⇒ Der Sicherungshebel rastet spürbar ein.
- ▶ Den Lenker auf erforderliche Höhe ausziehen.
  - ▶ Den Schnellspanner verriegeln.

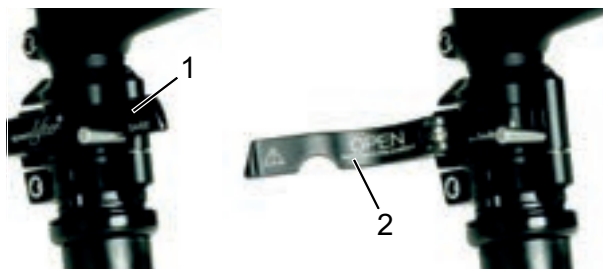


Abbildung 52: Geschlossener (1) und geöffneter (2) Spannhebel am Vorbau, Beispiel byschulz speed lifter



### 6.3.3.3 Lenker zur Seite drehen

Gilt nur für Pedelecs mit dieser Ausstattung



#### Sturz durch Fehleinstellung der Spannkraft

Eine zu hohe Spannkraft beschädigt den Schnellspanner, sodass er seine Funktion verliert.

Eine nicht ausreichende Spannkraft führt zu ungünstiger Krafteinleitung. Ein Sturz mit Verletzungen ist die Folge.

- ▶ Niemals mit einem Werkzeug (z. B. Hammer oder Zange) einen Schnellspanner befestigen.
- ▶ Nur Spannhebel mit vorschriftsmäßig eingestellter Spannkraft nutzen.

- ▶ Spannhebel des Vorbaus öffnen.
- ▶ Sicherungshebel am Vorbau nach oben ziehen und gleichzeitig den Lenker in die gewünschte Position schwenken.
- ⇒ Der Sicherungshebel rastet spürbar ein.
- ▶ Den Lenker auf erforderliche Höhe ausziehen.
- ▶ Den Schnellspanner verriegeln.

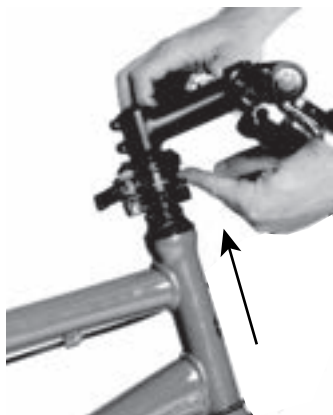


Abbildung 53: Sicherungshebel nach oben ziehen, Beispiel byschulz speed lifter

### 6.3.3.4 Spannkraft Schnellspanner prüfen

- ▶ Die Schnellspanner des Vorbaus oder der Sattelstütze öffnen und schließen.
- ⇒ Die Spannkraft ist ausreichend, wenn der Spannhebel aus der geöffneten Endposition bis zur Mitte locker bewegt werden kann und

ab der Mitte mit den Fingern oder dem Handballen gedrückt werden muss.

### 6.3.3.5 Spannkraft Schnellspanner einstellen

- ▶ Sollte sich der *Spannhebel des Lenkers* nicht bis in seine Endposition bewegen lassen, die *Rändelmutter* herausdrehen.
- ▶ Sollte die Spannkraft des *Spannhebels der Sattelstütze* nicht ausreichen, die *Rändelmutter* hineindreihen.
- ▶ Kann die Spannkraft nicht eingestellt werden, muss der Fachhändler den Schnellspanner überprüfen.

### 6.3.4 Bremshebel einstellen

#### 6.3.4.1 Druckpunkt Magura Bremshebel einstellen



#### Bremsversagen bei Fehleinstellung

Wird der Druckpunkt mit Bremsbelägen eingestellt, deren Bremsbeläge und Bremsscheibe die Verschleißgrenze erreicht haben, kann es zu einem Bremsversagen und ein Unfall mit Verletzungen führen.

Vor dem Einstellen des Druckpunkts sicherstellen, dass die Verschleißgrenze der Bremsbeläge und Bremsscheibe nicht erreicht sind.

Die Druckpunkt-Einstellung wird am Drehknopf eingestellt.

- ▶ Den Drehknopf in Richtung Plus (+) drehen.
- ⇒ Der *Bremshebel* rückt dichter zum Lenkergriff. Gegebenenfalls die Griffweite neu einstellen.
- ⇒ Der Druckpunkt am Hebel setzt früher ein.

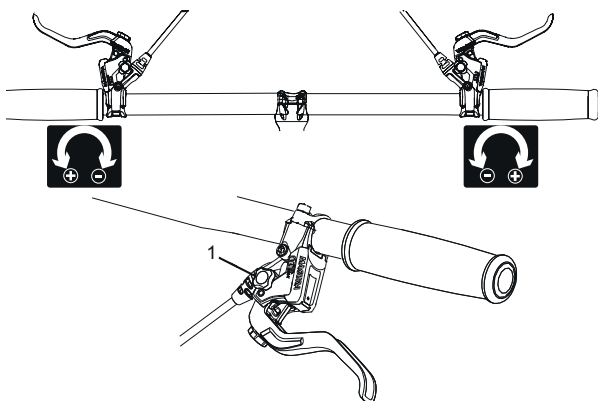


Abbildung 54: Benützung des Drehknopfs (1) zur Druckpunkt-Einstellung

#### 6.3.4.2 Griffweite einstellen

### ! WARNUNG

#### Sturz durch Fehleinstellung der Griffweite

Bei falsch eingestellten oder falsch montierten Bremszylindern kann die Bremsleistung jederzeit vollständig verloren gehen. Ein Sturz mit Verletzungen kann die Folge sein.

- ▶ Nachdem die Griffweite eingestellt wurde, die Position des Bremszylinders überprüfen und bei Bedarf korrigieren.

Niemals die Korrektur der Position des Bremszylinders ohne Spezialwerkzeuge durchführen. Zur Korrektur einen Fachhändler beauftragen.

- ▶ Die Griffweite des Bremshebels lässt sich anpassen, um eine bessere Erreichbarkeit zu ermöglichen. Wenden Sie sich an ihren Fachhändler, falls der Bremsgriff zu weit vom Lenker entfernt oder zu schwer zu betätigen ist.

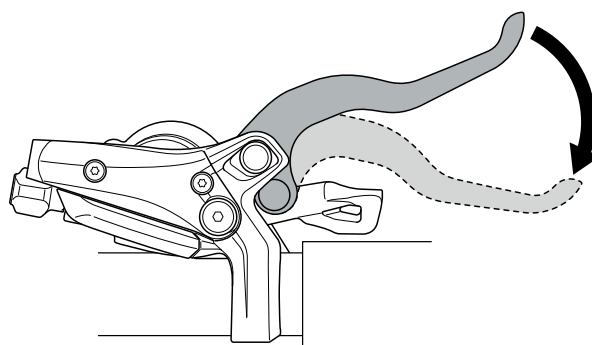


Abbildung 55: Griffweite des Bremshebels

#### 6.3.4.3 Griffweite Magura Bremshebel einstellen

Gilt nur für Pedelecs mit dieser Ausstattung

Die Griffweite wird an der Stellschraube mit einem T25 TORX®-Schlüssel eingestellt.

- ▶ Die Stellschraube in Richtung Minus (-) drehen.
  - ⇒ Der Bremshebel nähert sich dem Lenkergriff.
- ▶ Die Stellschraube in Richtung Plus (+) drehen.
  - ⇒ Der Bremshebel entfernt sich vom Lenkergriff.

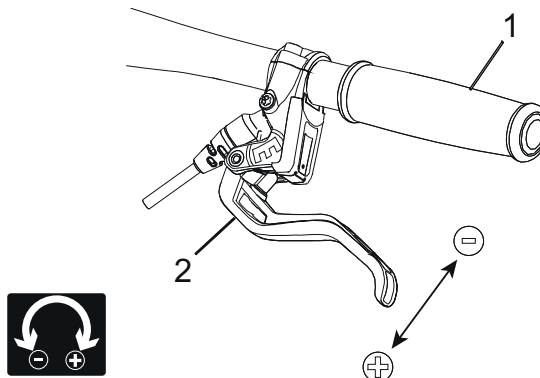


Abbildung 56: Benützung der Stellschraube (2), um den Abstand vom Bremshebel zum Lenkergriff (1) einzustellen

### 6.3.5 Federung der Suntour-Gabel einstellen

#### Gilt nur für Pedelecs mit dieser Ausstattung

In dieser Modelreihe können folgende Suntour-Gabeln verbaut sein:

Aion-35 Boost	Luftfedergabel
NCX	Luftfedergabel
NEX	Stahlfedergabel
XCM-ATB	Stahlfedergabel
XCM	Stahlfedergabel
XCR32	Luftfedergabel
XCR34	Luftfedergabel

Abbildung 57: Übersicht Suntour Gabeln



#### Sturz durch Fehleinstellung der Federung

Eine Fehleinstellung der Federung kann die Gabel beschädigen, sodass Probleme beim Lenken auftreten können. Ein Sturz mit Verletzungen ist die Folge.

- ▶ Niemals bei Luftfedergabeln ohne Luft fahren.
- ▶ Niemals das Pedelec nutzen ohne die Federgabel auf das Gewicht des Fahrers einzustellen.

#### Hinweis

Einstellungen am Fahrwerk ändern das Fahrverhalten signifikant. Eine Gewöhnung und Einfahren ist notwendig um Stürze zu vermeiden

Die hier gezeigte Anpassung stellt eine Grundeinstellung dar. Der Fahrer soll je nach Untergrund und seinen Vorlieben die Grundeinstellung ändern.

- ▶ Es ist ratsam, sich die Werte der Grundeinstellung zu notieren. So kann sie als Ausgangspunkt für spätere, optimierte Einstellungen und zur Sicherheit gegen unbeabsichtigte Veränderungen dienen.

#### 6.3.5.1 Negativen Federweg einstellen

Der Negative Federweg (SAG) ist das Zusammenstauchen der Gabel, das durch das Fahrergewicht einschließlich Ausrüstung (z. B. ein Rucksack), der Sitzposition und der Rahmengeometrie verursacht wird. Der „SAG“ kommt nicht durch das Fahren zustande.

Jeder Fahrer hat ein anderes Gewicht und eine andere Sitzposition. Der „SAG“ hängt von der Position und dem Gewicht des Fahrers ab und sollte je nach Gebrauch des Pedelecs und Vorlieben zwischen 15% und 30% des maximalen Federwegs der Gabel liegen.

#### 6.3.5.2 Negativen Federweg der Luftfedergabel einstellen

##### Gilt nur für Pedelecs mit dieser Ausstattung

- ▶ Das Luftventil befindet sich unter einer Abdeckung am Kopf des linken Federbeins. Die Abdeckung abdrehen.



Abbildung 58: Schraubabdeckungen in unterschiedlichen Ausführungen

- ▶ Eine Hochdruckpumpe auf das Ventil schrauben.
- ▶ Pumpen Sie die Federgabel auf den gewünschten Druck auf. Überschreiten Sie niemals den empfohlenen maximalen Luftdruck. Halten Sie sich an die Fülldrucktabelle.
- ▶ Entfernen Sie die Hochdruckpumpe.

Fahrgewicht	AION, NEX	XCR 32, XCR 34
< 55 kg	35 - 50 psi	40 - 55 psi
55 - 65 kg	50 - 60 ps	55 - 65 psi
65 - 75 g	60 - 70 psi	65 - 75 psi
75 - 85 kg	70 - 85 psi	75 - 85 psi
85 - 95 kg	85 - 100 psi	85 - 95 psi
> 100 kg	+ 105 psi	+ 100 psi
max. Druck	150 psi	180 psi

**Tabelle 52: Fülldrucktabelle der Suntour-Luftgabeln**

- ▶ Messen Sie den Abstand zwischen der Krone und dem Staubabstreifer der Gabel. Diese Strecke ist der Gesamtfederwegs der Gabel.
  - ▶ Schieben Sie einen vorübergehend angebrachten Kabelbinder nach unten gegen den Staubabstreifer der Gabel.
  - ▶ Ziehen Sie Ihre normale Fahrradkleidung einschließlich Gepäcks an.
  - ▶ Setzen Sie sich in Ihrer normalen Fahrposition auf das Pedelec und stützen Sie sich ab (z. B. an einer Wand, einem Baum).
  - ▶ Steigen Sie vom Pedelec ab, ohne es einfedern zu lassen.
  - ▶ Messen Sie den Abstand zwischen dem Staubabstreifer und dem Kabelbinder. Dieses Maß ist der „SAG“. Der „SAG“-Wert sollte 15% (hart) bis 30% (weich) des Gesamtfederwegs der Gabel betragen.
  - ▶ Erhöhen oder reduzieren Sie den Luftdruck, bis Sie den gewünschten „SAG“ erreicht haben.
- ⇒ Wenn der „SAG“ korrekt ist, drehen Sie die blaue Luftabdeckkappe im Uhrzeigersinn wieder fest.
- ⇒ Wenn Sie den gewünschten „SAG“ nicht erzielen können, müssen Sie möglicherweise eine interne Einstellung vornehmen. Wenden Sie sich hierzu an Ihren Fachhändler.

### 6.3.5.3 Negativen Federweg der Stahlfedergabel einstellen

**Gilt nur für Pedelecs mit dieser Ausstattung**

Die Gabel kann durch die Vorspannung der Feder auf das Gewicht des Fahrers und den bevorzugten Fahrstil eingestellt werden. Es handelt sich nicht um die Härte der Spiralfeder, die eingestellt wird, sondern um deren Vorspannung. Diese verringert den Negativen Federweg der Gabel, wenn sich der Fahrer auf das Pedelec setzt.



**Abbildung 59: Einstellrad des Negativen Federwegs auf der Krone der Federgabel**

- ▶ Das Einstellrad kann sich unter einer Kunststoffabdeckung auf der Krone der Federgabel befinden. Die Kunststoffabdeckung nach oben abnehmen.
  - ▶ Drehen Sie das Einstellrad des Negativen Federwegs im Uhrzeigersinn, um die Vorspannung der Feder zu erhöhen. Drehen Sie das Einstellrad des Negativen Federwegs gegen den Uhrzeigersinn, um sie zu verringern.
- ⇒ Die optimale Einstellung auf das Gewicht des Fahrers ist erreicht, wenn das Federbein unter der Ruhelast des Fahrers 3 mm einfedert. Die Abdeckung nach dem Einstellen wieder anbringen.

### 6.3.5.4 Zugstufe einstellen

#### Gilt nur für Pedelecs mit dieser Ausstattung

Die Zugstufe legt die Geschwindigkeit fest, mit der die Gabel nach der Belastung ausfedert. Die Zugstufeneinstellung hängt von der Luftdruckeinstellung ab. Höhere „SAG“-Einstellungen erfordern niedrigere Zugstufeneinstellungen.

- ▶ Drehen Sie den Zugstufeneinsteller bis zum Anschlag im Uhrzeigersinn in die geschlossene Position.

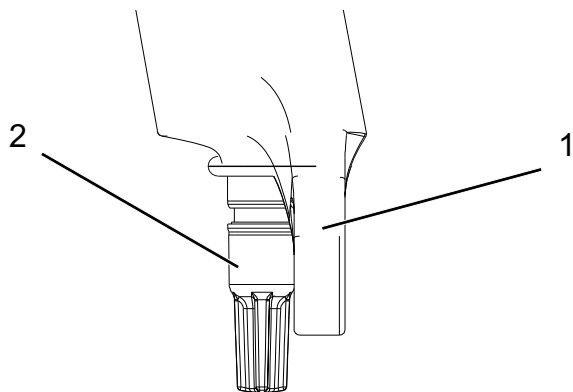


Abbildung 60: Suntour-Zugstufeneinsteller (1) an der Gabel (2)

- ▶ Drehen Sie den Zugstufeneinsteller gegen den Uhrzeigersinn.
- ⇒ Stellen Sie die Zugstufe so ein, dass die Gabel beim Testen schnell ausfedert, ohne jedoch nach oben durchzuschlagen. Beim Durchschlagen federt die Gabel zu schnell aus und kommt abrupt zum Stillstand, wenn sie den vollen Ausfederweg erreicht hat. Sie hören und spüren einen leichten Schlag dabei.

### 6.3.6 Federung der FOX-Gabel einstellen

#### Gilt nur für Pedelecs mit dieser Ausstattung

**! VORSICHT**

#### Sturz durch Fehleinstellung der Federung

Eine Fehleinstellung der Federung kann die Gabel beschädigen, sodass Probleme beim Lenken auftreten können. Ein Sturz mit Verletzungen ist die Folge.

- ▶ Niemals bei Luftfedergabeln ohne Luft fahren.
- ▶ Niemals das Pedelec nutzen ohne die Federgabel auf das Gewicht des Fahrers einzustellen.

#### Hinweis

Einstellungen am Fahrwerk ändern das Fahrverhalten signifikant. Eine Gewöhnung und Einfahren ist notwendig um Stürze zu vermeiden

Die hier gezeigte Anpassung stellt eine Grundeinstellung dar. Der Fahrer soll je nach Untergrund und seinen Vorlieben die Grundeinstellung ändern.

- ▶ Es ist ratsam, sich die Werte der Grundeinstellung zu notieren. So kann sie als Ausgangspunkt für spätere, optimierte Einstellungen und zur Sicherheit gegen unbeabsichtigte Veränderungen dienen.

#### 6.3.6.1 Negativen Federweg einstellen

Der Negative Federweg (SAG) ist das Zusammenstauchen der Gabel, das durch das Fahrergewicht einschließlich Ausrüstung (z. B. ein Rucksack), der Sitzposition und der Rahmengenometrie verursacht wird. Der „SAG“ kommt nicht durch das Fahren zustande. Jeder Fahrer hat ein anderes Gewicht und eine andere Sitzposition. Der „SAG“ hängt von der Position und dem Gewicht des Fahrers ab und sollte je nach Gebrauch des Pedelecs und Vorlieben zwischen 15% und 20% des maximalen Federwegs der Gabel liegen.

- ✓ Stellen Sie sicher, dass sich beim Einstellen des „SAG“ jeder Druckstufeneinsteller in geöffneter Position befinden, d. h. bis zum Anschlag gegen den Uhrzeigersinn gedreht sind.

- ✓ Der Druck ist bei einer Umgebungstemperatur von 21 bis 24 °C zu messen.
- ▶ Das Luftventil befindet sich unter einer blauen Abdeckung am Kopf des linken Federbeins. Drehen Sie die Abdeckung gegen den Uhrzeigersinn ab.
- ▶ Eine Hochdruckpumpe auf das Ventil setzen.
- ▶ Pumpen Sie die Federgabel auf den gewünschten Druck auf. Überschreiten Sie niemals den empfohlenen maximalen Luftdruck. Halten Sie sich an die Fülldrucktabelle.
- ▶ Entfernen Sie die Hochdruckpumpe.

Fahrergewicht	Rhythm 34	Rhythm 36
<b>Mindsluftdruck</b>	<b>40 psi (2,8 bar)</b>	<b>40 psi (2,8 bar)</b>
54 - 59 kg	58 psi	55 psi
59 - 64 kg	63 psi	59 psi
64 - 68 kg	68 psi	63 psi
68 - 73 kg	72 psi	67 psi
73 - 77 kg	77 psi	72 psi
77 - 82 kg	82 psi	76 psi
82 - 86 kg	86 psi	80 psi
86 - 91 kg	91 psi	85 psi
91 - 95 kg	96 psi	89 psi
95 - 100 kg	100 psi	93 psi
100 - 104 kg	105 psi	97 psi
104 - 109 kg	110 psi	102 psi
109 - 113 kg	114 psi	106 psi
<b>max. Druck</b>	<b>120 psi (8,3 bar)</b>	<b>120 psi (8,3 bar)</b>

Tabelle 53: Fülldrucktabelle der FOX-Luftgabel

- ▶ Messen Sie den Abstand zwischen der Krone und dem Staubabstreifer der Gabel. Diese Strecke ist der „Gesamtfederweg der Gabel“.
- ▶ Schieben Sie den O-Ring nach unten gegen den Staubabstreifer der Gabel. Sollte kein O-Ring vorhanden sein, bringen Sie vorübergehend einen Kabelbinder am Standrohr an.
- ▶ Ziehen Sie Ihre normale Fahrradkleidung einschließlich Gepäcks an.
- ▶ Setzen Sie sich in Ihrer normalen Fahrposition auf das Pedelec und stützen Sie sich ab (z. B. an einer Wand, einem Baum).

- ▶ Steigen Sie vom Pedelec ab, ohne es einfedern zu lassen.
  - ▶ Messen Sie den Abstand zwischen dem Staubabstreifer und dem O-Ring bzw. Kabelbinder. Dieses Maß ist der „SAG“. Der empfohlene „SAG“ Wert liegt zwischen 15% (hart) und 20% (weich) des „Gesamtfederwegs der Gabel“.
  - ▶ Erhöhen oder reduzieren Sie den Luftdruck, bis Sie den gewünschten „SAG“ erreicht haben.
- ⇒ Wenn der „SAG“ korrekt ist, drehen Sie die blaue Luftabdeckkappe im Uhrzeigersinn wieder fest.

Wenn Sie den gewünschten „SAG“ nicht erzielen können, müssen Sie möglicherweise eine interne Einstellung vornehmen. Wenden Sie sich hierzu an Ihren Fachhändler.



### 6.3.6.2 Zugstufe einstellen

Die Zugstufe legt die Geschwindigkeit fest, mit der die Gabel nach der Belastung ausfedert. Die Zugstufeneinstellung hängt von der Luftdruckeinstellung ab. Höhere „SAG“-Einstellungen erfordern niedrigere Zugstufeneinstellungen.

- ▶ Drehen Sie den Zugstufeneinsteller bis zum Anschlag im Uhrzeigersinn in die geschlossene Position.

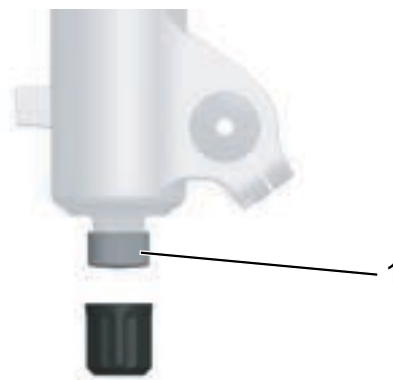


Abbildung 61: FOX-Zugstufeneinsteller (1) an der Gabel

- ▶ Drehen Sie den Zugstufeneinsteller gegen den Uhrzeigersinn.
- ⇒ Stellen Sie die Zugstufe so ein, dass die Gabel beim Testen schnell ausfedert, ohne jedoch nach oben durchzuschlagen. Beim

Durchschlagen federt die Gabel zu schnell aus und kommt abrupt zum Stillstand, wenn sie den vollen Ausfederweg erreicht hat. Sie hören und spüren einen leichten Schlag dabei.

### 6.3.7 Suntour-Hinterbau-Dämpfer einstellen

Gilt nur für Pedelecs mit dieser Ausstattung

#### 6.3.7.1 Negativfederweg einstellen

##### Hinweis

Wird der Luftdruck im Hinterbaudämpfer über- oder unterschritten, kann er zerstört werden.

Überschreiten Sie nicht den maximalen Luftdruck von 300 psi (20 bar).

Der Negativfederweg (SAG) ist das Zusammenstauchen des Hinterbau-Dämpfers, das durch das Fahrergewicht einschließlich Ausrüstung (z. B. ein Rucksack), der Sitzposition und der Rahmengenometrie verursacht wird. Der „SAG“ kommt nicht durch das Fahren zustande. Jeder Fahrer hat ein anderes Gewicht und eine andere Sitzposition. Der „SAG“ hängt von der Position und dem Gewicht des Fahrers ab und sollte je nach Gebrauch des Pedelecs und Vorlieben zwischen 25% und 30% des maximalen Federwegs des Hinterbau-Dämpfers liegen.

- ▶ Stellen Sie den Druckstufeneinsteller auf die Position OFFEN, damit die SAG-Einstellung nicht beeinflusst wird.
- ▶ Entfernen Sie die Kappe auf dem Luftventil.
- ▶ Bringen Sie eine Hochdruck-Dämpferpumpe an das Ventil.
- ▶ Stellen Sie den Luftdruck des Dämpfers so ein, dass er Ihrem Gewicht in entspricht.
- ▶ Nehmen Sie die Hochdruckpumpe ab.
- ▶ Messen Sie den Abstand zwischen der Gummi-Luft-Kammerdichtung und dem Ende des Dämpfers. Diese Strecke ist der „Gesamtfederweg des Dämpfers“.
- ▶ Ziehen Sie Ihre normale Fahrradkleidung einschließlich Gepäcks an. Setzen Sie sich in Ihrer normalen Fahrposition auf das Pedelec und stützen Sie sich ab, z. B. an einer Wand oder einem Baum.

- ▶ Schieben Sie den O-Ring nach unten gegen die Gummi-Luft-Kammerdichtung.
- ▶ Steigen Sie vom Pedelec ab, ohne es einfedern zu lassen.
- ▶ Messen Sie den Abstand zwischen der Gummi-Luft-Kammerdichtung und dem O-Ring. Dieses Maß ist der „SAG“. Der empfohlene „SAG“ Wert liegt zwischen 15% (hart) und 25% (weich) des „Gesamtfederwegs des Dämpfers“.
- ▶ Erhöhen oder reduzieren Sie den Luftdruck, bis Sie den gewünschten „SAG“ erreicht haben.

#### 6.3.7.2 Zugstufe einstellen

Die Zugstufe legt die Geschwindigkeit fest, mit der der Hinterbau-Dämpfer nach der Belastung ausfedert. Die Zugstufeneinstellung hängt von der Luftdruckeinstellung ab. Höhere „SAG“-Einstellungen erfordern niedrigere Zugstufeneinstellungen.



Abbildung 62: Suntour-Zugstufeneinsteller Rad(1) am Hinterbau-Dämpfer

- ▶ Drehen Sie das Zugstufeneinsteller Rad in - Richtung, um das Ausfedern zu erhöhen.
- ▶ Drehen Sie das Zugstufeneinsteller-Rad in + Richtung, um die Einfederbewegung zu verringern.

#### 6.3.7.3 Druckstufe einstellen

Die Druckdämpfer-Einstellung des Hinterbau-Dämpfers erlaubt es den Dämpfer nach der Beschaffenheit des Untergrundes einzustellen. Die Druck-Dämpfer Einstellung legt die Geschwindigkeit fest, mit der der Hinterbau-Dämpfer nach der Belastung einfedert.

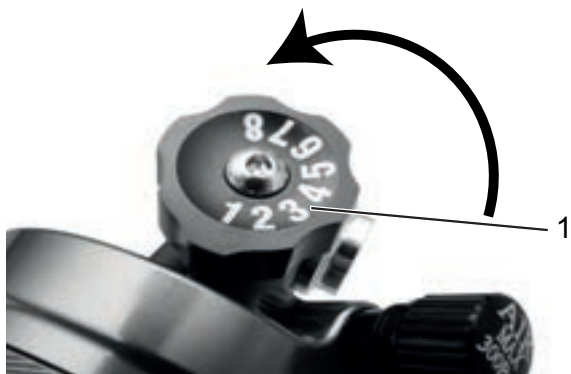


Abbildung 63: Suntour-Druckstufeneinsteller am Hinterbau-Dämpfer

- ▶ Drehen Sie den Druckstufeneinsteller in - Richtung, um das Ausfedern zu erhöhen.
- ▶ Drehen Sie das Druckstufeneinsteller in + Richtung, um die Einfederbewegung zu verringern.

### 6.3.8 FOX-Hinterbau-Dämpfer einstellen

Gilt nur für Pedelecs mit dieser Ausstattung

#### 6.3.8.1 Negativfederweg einstellen

##### Hinweis

Wird der Luftdruck im Hinterbaudämpfer über- oder unterschritten, kann er zerstört werden.

Überschreiten Sie nicht den maximalen Luftdruck von 350 psi (24,1 bar). Der Mindestluftfederdruck von 50 psi (3,4 bar) muss eingehalten werden.

Der Negativfederweg (SAG) ist das Zusammenstauchen des Hinterbau-Dämpfers, das durch das Fahrergewicht einschließlich Ausrüstung (z. B. ein Rucksack), der Sitzposition und der Rahmengenometrie verursacht wird. Der „SAG“ kommt nicht durch das Fahren zustande. Jeder Fahrer hat ein anderes Gewicht und eine andere Sitzposition. Der „SAG“ hängt von der Position und dem Gewicht des Fahrers ab und sollte je nach Gebrauch des Pedelecs und Vorlieben zwischen 25% und 30% des maximalen Federwegs des Hinterbau-Dämpfers liegen.

- ▶ Stellen Sie den Druckstufeneinsteller auf die Position OFFEN.
- ▶ Stellen Sie den Luftdruck des Dämpfers so ein, dass er Ihrem Gewicht in entspricht.

- ▶ Bringen Sie die Hochdruckpumpe am Dämpfer an. Drücken Sie den Dämpfer 10 Mal langsam um 25% des Federwegs zusammen, bis Sie den gewünschten Druck erreicht haben. Dadurch wird der Luftdruck zwischen der Positiv- und der Negativ-Luftkammer ausgeglichen, die Druckanzeige am Pumpenmanometer ändert sich entsprechend.

Nehmen Sie die Hochdruckpumpe ab.

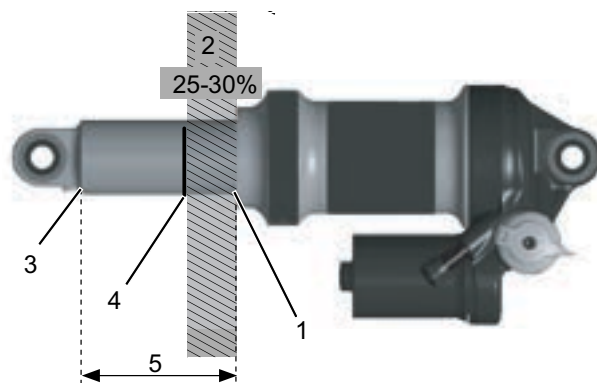


Abbildung 64: FOX-Hinterbau-Dämpfer:

Der Negativfederweg (2) ist die Strecke zwischen dem O-Ring (4) und der Gummi-Luft-Kammerdichtung (1). Der Gesamtfederweg des Hinterbau-Dämpfers (5) ist die Strecke zwischen dem Ende des Hinterbau-Dämpfers (3) und der Gummi-Luft-Kammerdichtung (1)

- ▶ Messen Sie den Abstand zwischen der Gummi-Luft-Kammerdichtung (1) und dem Ende des Dämpfers (3). Diese Strecke ist der „Gesamtfederweg des Dämpfers“ (5).
- ▶ Ziehen Sie Ihre normale Fahrradkleidung einschließlich Gepäcks an. Setzen Sie sich in Ihrer normalen Fahrposition auf das Pedelec und stützen Sie sich ab, z. B. an einer Wand oder einem Baum.
- ▶ Schieben Sie den O-Ring (4) nach unten gegen die Gummi-Luft-Kammerdichtung (1).
- ▶ Steigen Sie vom Pedelec ab, ohne es einfedern zu lassen.
- ▶ Messen Sie den Abstand zwischen der Gummi-Luft-Kammerdichtung und dem O-Ring. Dieses Maß ist der „SAG“. Der empfohlene „SAG“ Wert liegt zwischen 25% (hart) und 30% (weich) des „Gesamtfederwegs des Dämpfers“ (5).



- ▶ Erhöhen oder reduzieren Sie den Luftdruck, bis Sie den gewünschten „SAG“ erreicht haben.

### 6.3.8.2 Zugstufe einstellen

Die Zugstufe legt die Geschwindigkeit fest, mit der der Hinterbau-Dämpfer nach der Belastung ausfedert. Die Zugstufeneinstellung hängt von der Luftdruckeinstellung ab. Höhere „SAG“-Einstellungen erfordern niedrigere Zugstufeneinstellungen.

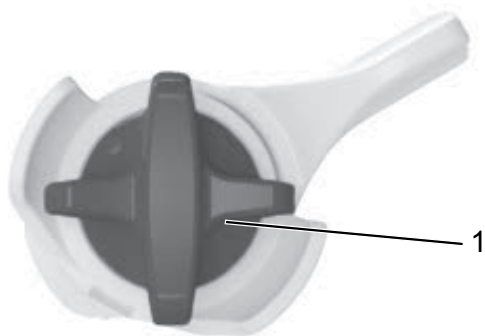


Abbildung 65: FOX-Zugstufeneinsteller (1) am Hinterbau-Dämpfer

- ▶ Drehen Sie den Zugstufeneinsteller bis zum Anschlag im Uhrzeigersinn in die geschlossene Position.
- ▶ Bestimmen Sie Ihre Zugstufeneinstellung anhand des Luftdrucks. Drehen Sie den Zugstufeneinsteller um die in der untenstehenden Tabelle angegebene Anzahl Klicks gegen den Uhrzeigersinn zurück:

Luftdruck (psi)	Empfohlene Zugstufeneinstellung
< 100	Offen (gegen den Uhrzeigersinn)
100 - 120	11
120 - 140	10
140 - 160	9
160 - 180	8
180 - 200	7
200 - 220	6
220 - 240	5
240 - 260	4
260 - 280	3
280 - 300	2

Tabelle 54: Fülldrucktabelle der FOX-Luftgabel

### 6.3.9 Bremsbeläge einfahren

Scheibenbremsen benötigen eine Einbremsungszeit. Die Bremskraft erhöht sich mit fortlaufender Zeit. Sind Sie sich deshalb während der Einbremsungszeit bewusst, dass sich die Bremskraft erhöhen kann. Der gleiche Zustand tritt auch nach dem Ersetzen der Bremsklötze oder der Scheibe auf.

- ▶ Pedelec auf etwa 25 km/h beschleunigen.
- ▶ Pedelec bis zum Stillstand abbremesen.
- ▶ Vorgang 30 - 50 Mal wiederholen.
- ▶ Die Bremsbeläge und Bremsscheiben sind eingefahren und bieten optimale Bremsleistung.

## 6.4 Zubehör

Für Pedelecs ohne Seitenständer wird ein Abstellständer empfohlen, bei dem entweder das Vorder- oder Hinterrad sicher eingeschoben werden kann. Folgendes Zubehör wird empfohlen:

Beschreibung	Artikelnummer
Schutzüberzug für elektrische Bauteile	080-41000 ff
Packtaschen Systemkomponente*	080-40946
Hinterradkorb Systemkomponente*	051-20603
Pedelecbox Systemkomponente*	080-40947
Abstellständer Universalständer	XX-TWO14B

Tabelle 55: Zubehör

\*Systemkomponenten sind auf den Gepäckträger abgestimmt und sorgen für ausreichende Stabilität durch besondere Kräfteinleitung.

\*\*Systemkomponenten sind auf das Antriebssystem abgestimmt.

### 6.4.1 Kindersitz

#### **WARNUNG**

##### Sturz durch falschen Kindersitz

Sowohl der Gepäckträger als auch das Unterrohr des Pedelecs ist für Kindersitze nicht geeignet und kann brechen. Hierdurch kann es zu einem Sturz mit schweren Verletzungen für den Fahrer und das Kind kommen.

Niemals einen Kindersitz am Sattel, Lenker oder Unterrohr befestigen.

#### **VORSICHT**

##### Sturz durch unsachgemäße Handhabung

Bei der Verwendung von Kindersitzen verändern sich die Fahreigenschaften und die Standsicherheit des Pedelecs erheblich. Hierdurch kann es zu einem Kontrollverlust und einem Sturz mit Verletzungen kommen.

- ▶ Die sichere Verwendung des Kindersitzes üben, bevor das Pedelec im öffentlichen Raum verwendet wird.

#### **VORSICHT**

##### Quetschgefahr durch offenliegende Federn

Das Kind kann sich die Finger an offenliegenden Federn oder offener Mechanik des Sattels bzw. der Sattelstütze quetschen.

- ▶ Niemals Sättel mit offenliegenden Federn montieren, wenn ein Kindersitz verwendet wird.
- ▶ Niemals gefederte Sattelstützen mit offener Mechanik bzw. offenliegenden Federn montieren, wenn ein Kindersitz verwendet wird

#### **Hinweis**

- ▶ Die gesetzlichen Bestimmungen zur Verwendung von Kindersitzen beachten.
- ▶ Die Bedienungs- und Sicherheitshinweise zum Kindersitzsystem beachten.
- ▶ Niemals Gesamtgewicht des Pedelecs überschreiten.

Der Fachhändler berät bei der Auswahl des zum Kind und Pedelec passenden Kindersitzsystems.

Zur Erhaltung der Sicherheit ist die Erstmontage eines Kindersitzes vom Fachhändler vorzunehmen.

Bei der Montage eines Kindersitzes achtet der Fachhändler darauf, dass der Sitz und die Befestigung des Sitzes zum Pedelec passen, alle Bauteile montiert und solide befestigt werden, Schaltzüge, Bremszüge, hydraulische und elektrische Leitungen ggf. angepasst werden, die Bewegungsfreiheit des Fahrers nicht eingeschränkt wird und dass das zulässige Gesamtgewicht des Pedelecs nicht überschritten wird.

Der Fachhändler gibt eine Einweisung in den Umgang mit dem Pedelec und dem Kindersitz.

Der Fachhändler berät bei der Auswahl des zum Kind und Pedelec passenden Kindersitzsystems.

Zur Erhaltung der Sicherheit ist die Erstmontage eines Kindersitzes vom Fachhändler vorzunehmen.

Bei der Montage eines Kindersitzes achtet der Fachhändler darauf, dass der Sitz und die Befestigung des Sitzes zum Pedelec passen, alle Bauteile montiert und solide befestigt werden, Schaltzüge, Bremszüge, hydraulische und elektrische Leitungen ggf. angepasst werden, die Bewegungsfreiheit des Fahrers nicht eingeschränkt wird und dass das zulässige Gesamtgewicht des Pedelecs nicht überschritten wird.

Der Fachhändler gibt eine Einweisung in den Umgang mit dem Pedelec und dem Kindersitz.

#### 6.4.2 Pedelecanhänger



##### Sturz durch Bremsversagen

Bei überhöhter Anhängerlast kann die Bremse nicht mehr ausreichend wirken. Der lange Bremsweg kann einen Sturz oder einen Unfall mit Verletzungen verursachen.

- ▶ Niemals angegebene Anhängerlast überschreiten.

##### Hinweis

- ▶ Die Bedienungs- und Sicherheitshinweise zum Anhängersystem sind zu beachten.
- ▶ Die gesetzlichen Bestimmungen zur Verwendung von Pedelecanhängern sind zu beachten.
- ▶ Nur bauartgenehmigte Kupplungssysteme verwenden.

Ein Pedelec, das für den Anhängerbetrieb freigegeben ist, ist mit einem entsprechenden Hinweisschild ausgestattet. Es dürfen nur Pedelecanhänger verwendet werden, deren Stützlast und Gesamtmasse die zulässigen Werte nicht übersteigen.

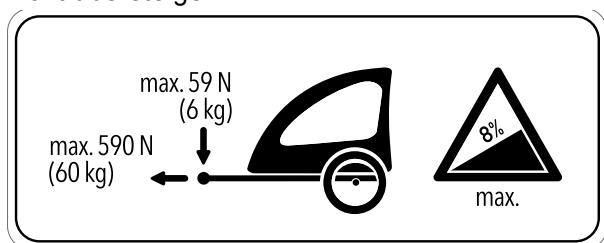


Abbildung 66: Hinweisschild Anhänger

Der Fachhändler berät bei der Auswahl des zum Pedelec passenden Anhängersystems. Zur Erhaltung der Sicherheit ist deshalb die Erstmontage eines Anhängers vom Fachhändlervorzunehmen

#### 6.4.3 Gepäckträger

Der Fachhändler berät bei der Auswahl eines geeigneten Gepäckträgers.

Zur Erhaltung der Sicherheit ist die Erstmontage eines Gepäckträgers vom Fachhändler vorzunehmen.

Bei der Montage eines Gepäckträgers achtet der Fachhändler darauf, dass die Befestigung zum Pedelec passen, alle Bauteile montiert und solide befestigt werden, Schaltzüge, Bremszüge, hydraulische und elektrische Leitungen ggf. angepasst werden, die Bewegungsfreiheit des Fahrers nicht eingeschränkt wird und dass das zulässige Gesamtgewicht des Pedelecs nicht überschritten wird.

Der Fachhändler gibt eine Einweisung in den Umgang mit dem Pedelec und dem Gepäckträgers.

## 6.5 Vor jeder Fahrt



### Sturz durch unerkannte Schäden

Nach einem Sturz, Unfall oder dem Umfallen des Pedelecs können schwer erkennbare Schäden, z. B. am Bremssystem, den Schnellspannern oder dem *Rahmen* vorhanden sein. Ein Sturz mit Verletzungen kann die Folge sein.

- ▶ Pedelec außer Betrieb nehmen und einen Fachhändler mit der Prüfung beauftragen.

### Sturz durch Materialermüdung

Durch eine intensive Nutzung kann es zu einer Materialermüdung kommen. Bei einer Materialermüdung kann ein Bauteil plötzlich versagen. Ein Sturz mit Verletzungen kann die Folge sein.

- ▶ Pedelec sofort bei Anzeichen für eine Materialermüdung außer Betrieb nehmen. Den Fachhändler mit der Prüfung der Sachlage beauftragen.
- ▶ Regelmäßig den Fachhändler mit einer Inspektion beauftragen. Während der Inspektion sucht der Fachhändler das Pedelec nach Anzeichen für Materialermüdung am Rahmen, der Gabel, der Aufhängung der Federungselemente (falls vorhanden) und an Bauteilen aus Verbundwerkstoffen ab.

Durch Wärmestrahlung (z. B. Heizung) in unmittelbarer Umgebung wird Carbon brüchig. Ein Bruch des Carbon-Teils und ein Sturz mit Verletzungen kann die Folge sein.

- ▶ Niemals Carboneile am Pedelec starken Hitzequellen aussetzen.

## 6.6 Checkliste vor jeder Fahrt

- ▶ Vor jeder Fahrt das Pedelec prüfen.
- ⇒ Bei Abweichungen das Pedelec nicht verwenden.

<input type="checkbox"/>	Das Pedelec auf Vollständigkeit prüfen.
<input type="checkbox"/>	Festen Sitz des Akkus überprüfen.
<input type="checkbox"/>	Auf ausreichend Sauberkeit prüfen, z. B. Beleuchtung, Reflektor und Bremse.
<input type="checkbox"/>	Die feste Montage der Radschützer, des Gepäckträgers und des Kettenschutzes kontrollieren.
<input type="checkbox"/>	Den Rundlauf des Vorder- und Hinterrads prüfen. Dies ist besonders wichtig, wenn das Pedelec transportiert oder mit einem Schloss gesichert wurde.
<input type="checkbox"/>	Die Ventile und den Reifenfülldruck kontrollieren. Bei Bedarf vor der Fahrt regulieren.
<input type="checkbox"/>	Bei der hydraulischer Felgenbremse überprüfen, ob sich die Verriegelungshebel vollständig geschlossen in ihrer Endposition befinden.
<input type="checkbox"/>	Die Vorder- und Hinterradbremse prüfen, ob sie ordnungsgemäß funktionieren. Dafür die Bremshebel im Stand drücken, um zu prüfen, ob der Gegendruck in der gewohnten Bremshebelposition aufgebaut wird. Die Bremse darf keine Bremsflüssigkeit verlieren.
<input type="checkbox"/>	Die Funktion des Fahrlichts überprüfen.
<input type="checkbox"/>	Auf ungewöhnliche Geräusche, Vibrationen, Gerüche, Verfärbungen, Verformungen, Risse, Riefen, Abrieb oder Verschleiß prüfen. Dies deutet auf eine Materialermüdung hin.
<input type="checkbox"/>	Federsystem auf Risse, Dellen, Beulen, angelaufene Teile oder ausgelaufenes Öl überprüfen. In versteckten Bereichen auf der Unterseite des Pedelecs nachschauen.
<input type="checkbox"/>	Federsystem mit dem Körpergewicht komprimieren. Fühlt es sich zu weich an, den optimalen „SAG“-Wert einstellen.
<input type="checkbox"/>	Werden Schnellspanner verwendet, diese überprüfen, ob sie sich vollständig geschlossen in der Endposition befinden. Werden Steckachssysteme verwendet, vergewissern dass alle Befestigungsschrauben auf die richtigen Drehmomente angezogen sind.
<input type="checkbox"/>	Auf ein ungewohntes Betriebsgefühl beim Bremsen, Treten oder Lenken achten.
<input type="checkbox"/>	Überprüfen Sie bei Pedelecs mit ABS-System, dass die ABS-Kontrollleuchte ordnungsgemäß aufleuchtet.

## 6.7 Seitenständer nutzen

### VORSICHT

#### Sturz durch heruntergeklappten Seitenständer

Der Seitenständer klappt nicht automatisch hoch. Beim Fahren mit heruntergeklapptem Seitenständer besteht Sturzgefahr.

- ▶ Den Seitenständer vor der Fahrt vollständig hochkappen.

#### Hinweis

Wegen der hohen Gewichtskraft des Pedelecs kann der Seitenständer in weichen Untergrund einsinken, das Pedelec kann kippen und umfallen.

- ▶ Das Pedelec nur auf ebenen und festem Untergrund abstellen.
- ▶ Die Standsicherheit besonders dann prüfen, wenn das Pedelec mit Zubehör ausgerüstet oder mit Gepäck beladen ist.

### 6.7.1 Seitenständer hochkappen

- ▶ Vor der Fahrt den Seitenständer mit dem Fuß vollständig hochklappen.

#### 6.7.1.1 Pedelec abstellen

- ▶ Vor dem Abstellen den Seitenständer mit dem Fuß vollständig runterklappen.
- ▶ Pedelec vorsichtig abstellen und Standfestigkeit prüfen.

## 6.8 Gepäckträger nutzen

### VORSICHT

#### Sturz durch beladenen Gepäckträger

Bei einem beladenen *Gepäckträger* ändert sich das Fahrverhalten des Pedelecs, insbesondere beim Lenken und Bremsen. Dies kann zum Kontrollverlust führen. Ein Sturz mit Verletzungen kann die Folge sein.

- ▶ Die sichere Verwendung eines beladenen *Gepäckträgers* üben, bevor das Pedelec im öffentlichen Raum verwendet wird.

### VORSICHT

#### Sturz durch ungesichertes Gepäck

Lose oder ungesicherte Gegenstände auf dem *Gepäckträger*, z. B. Gurte, können sich im Hinterrad verfangen. Ein Sturz mit Verletzungen kann die Folge sein.

Auf dem *Gepäckträger* befestigte Gegenstände können die *Reflektoren* und das *Fahrlicht* des Pedelecs verdecken. Das Pedelec kann im Straßenverkehr übersehen werden. Ein Sturz mit Verletzungen kann die Folge sein.

- ▶ Auf dem *Gepäckträger* angebrachte Gegenstände ausreichend sichern.
- ▶ Niemals dürfen die am *Gepäckträger* befestigten Gegenstände die *Reflektoren*, den *Scheinwerfer* oder das *Rücklicht* verdecken.

#### Quetschung der Finger durch Federklappe

Die Federklappe des *Gepäckträgers* arbeitet mit hoher Spannkraft. Es besteht die Gefahr, die Finger zu quetschen.

- ▶ Niemals Federklappe unkontrolliert zuschnappen lassen.
- ▶ Beim Schließen der Federklappe auf die Position der Finger achten.

#### Hinweis

Auf dem *Gepäckträger* ist seine maximale Tragfähigkeit ausgewiesen.

- ▶ Niemals beim *BPedelecken* des Pedelecs das zulässige *Gesamtgewicht* überschreiten.
- ▶ Niemals die maximale Tragfähigkeit des *Gepäckträgers* überschreiten.
- ▶ Niemals den *Gepäckträger* ändern.
- ▶ Das Gepäck möglichst ausgewogen auf die linke und rechte Seite des Pedelecs verteilen.
- ▶ Die Verwendung von Packtaschen und Gepäckkörben wird empfohlen.

## 6.9 Akku

### **WARNUNG**

#### **Brand- und Explosion durch defekten Akku**

Bei einem beschädigten oder defekten Akku kann die Sicherheitselektronik ausfallen. Die Restspannung kann einen Kurzschluss auslösen. Der Akku kann sich selbst entzünden und explodieren.

- ▶ Äußerlich beschädigte Akkus sofort außer Betrieb nehmen und niemals aufladen.
- ▶ Betreiben Sie den Akku und das Zubehör nur in einwandfreiem Zustand.
- ▶ Verwenden Sie nur Akkus, die für Ihr Pedelec zugelassen sind.
- ▶ Verwenden Sie den Akku nicht mit defekten Anschlusskabeln oder defekten Kontakten.
- ▶ Verwenden Sie den Akku nur in Verbindung mit Pedelecs der BOSCH-Systeme. Nur so wird der Akku vor gefährlicher Überlastung geschützt.
- ▶ Deformiert sich ein Akku oder beginnt zu rauchen, Abstand halten, die Stromversorgung an der Steckdose unterbrechen und sofort die Feuerwehr benachrichtigen.
- ▶ Niemals einen beschädigten Akku mit Wasser löschen oder mit Wasser in Kontakt kommen lassen.
- ▶ Nach einem Sturz oder Aufprall ohne äußerlichen Schaden am Gehäuse, den Akku mindestens 24 Stunden außer Betrieb nehmen und beobachten.
- ▶ Defekte Akkus sind Gefahrgut. Defekte Akkus schnellstmöglich fachgerecht entsorgen.
- ▶ Bis zur Entsorgung trocken lagern. Niemals brennbare Stoffe in der Umgebung lagern.
- ▶ Niemals Akku öffnen oder reparieren.
- ▶ Laden sie den Akku vor der Verwendung. Verwenden Sie nur das Ladegerät, welches zum Lieferumfang gehört.
- ▶ Vermeiden Sie große Temperaturänderungen.

### **VORSICHT**

#### **Verätzung von Haut und Augen durch defekten Akku**

Aus einem beschädigten oder defekten Akku können Flüssigkeiten und Dämpfe austreten. Auch zu hohe Temperaturen können dazu führen, dass Flüssigkeit aus dem Akku austritt und das Gehäuse des Akkus beschädigt wird. Die Flüssigkeiten können die Atemwege reizen und zu Verbrennungen führen.

- ▶ Niemals in Kontakt mit austretenden Flüssigkeiten kommen:
  - Bei Augenkontakt oder Beschwerden, sofort einen Arzt aufsuchen.
  - Bei Kontakt, die Haut sofort mit Wasser abspülen.
  - Raum gut lüften.
- ▶ Schützen Sie den Akku vor Hitze über 60 °C z. B. vor dauernder Sonneneinstrahlung.

#### **Brand- und Explosion durch Kurzschluss**

Kleine Metallgegenstände können die elektrischen Anschlüsse des Akkus überbrücken. Der Akku kann sich selbst entzünden und explodieren.

- ▶ Büroklammern, Schrauben, Münzen, Schlüssel und andere Kleinteile fernhalten und nicht in den Akku stecken.

#### **Brand- und Explosion durch Wassereintritt**

Der Akku ist nur gegen einfaches Spritzwasser geschützt. Eindringendes Wasser kann einen Kurzschluss auslösen. Der Akku kann sich selbst entzünden und explodieren.

- ▶ Niemals den Akku ins Wasser tauchen.
- ▶ Niemals den Akku mit Hochdruckreiniger säubern.
- ▶ Besteht Grund zur Annahme, dass Wasser in den Akku gelangt sein könnte, Akku außer Betrieb nehmen.

## Hinweis

Beim Transport des Pedelecs beziehungsweise bei der Fahrt kann ein steckender Schlüssel abbrechen oder die Verriegelung unbeabsichtigt öffnen.

- ▶ Schlüssel des Akku-Schlusses unmittelbar nach der Verwendung abziehen.
- ▶ Es wird empfohlen, den Schlüssel mit einem Schlüsselanhänger zu versehen.

- ✓ Bevor der Akku herausgenommen oder eingesetzt werden soll, Akku und Antriebssystem ausschalten.

### 6.9.1 Rahmenakku

Gilt nur für Pedelecs mit dieser Ausstattung

#### 6.9.1.1 Rahmenakku herausnehmen

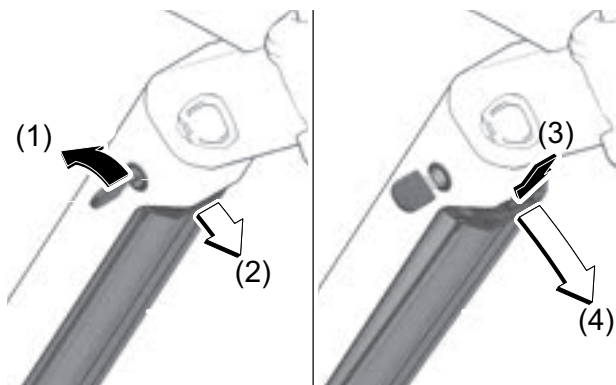


Abbildung 67: Rahmenakku herausnehmen und einsetzen

- ▶ (1) schloss mit Schlüssel öffnen.
- ▶ Akku aus der oberen Halterung kippen.
- ▶ (2) Akku aus der Halterung herausziehen.

#### 6.9.1.2 Rahmenakku einsetzen

- ▶ (3) Akku auf die Kontakte in der unteren Halterung der setzen.
- ▶ (4) Den Schlüssel vom Schloss abziehen.
- ▶ bis zum Anschlag in die obere Halterung kippen.
- ⇒ Ein Klickgeräusch ist hörbar.
- ▶ Eingesetzte auf festen Sitz prüfen.

### 6.9.2 Gepäckträgerakku

Gilt nur für Pedelecs mit dieser Ausstattung

#### 6.9.2.1 Gepäckträgerakku herausnehmen

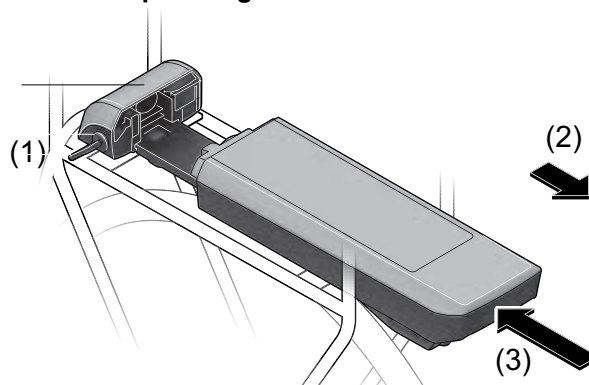


Abbildung 68: Gepäckträgerakku herausnehmen (2) und einsetzen (3)

- ▶ (1) schloss mit Schlüssel öffnen.
- ▶ (2) Akku nach hinten aus der Halterung des Gepäckträgerakkus ziehen.
- ▶ Den Schlüssel vom Schloss abziehen.

#### 6.9.2.2 Gepäckträgerakku einsetzen

- ▶ (3) Akku mit den Kontakten bis zum Einrasten in die Halterung des Gepäckträgerakkus schieben.
- ▶ Eingesetzte auf festen Sitz prüfen.

### 6.9.3 Integrierten Akku

Gilt nur für Pedelecs mit dieser Ausstattung

#### 6.9.3.1 Integrierten Akku herausnehmen

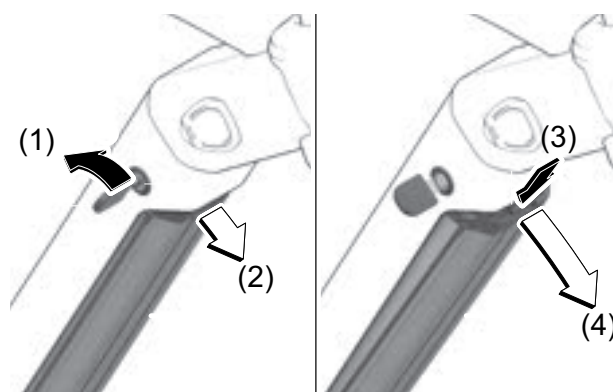


Abbildung 69: Integrierten Akku herausnehmen

- ▶ (1) Schloss mit Schlüssel öffnen.
- ⇒ (2) Der Akku ist entriegelt und fällt in die Rückhaltesicherung.
- ▶ (3) Von unten den Akku mit der Hand stützen. Von oben mit der anderen Hand auf die Rückhaltesicherung drücken.
- ⇒ (4) Der Akku ist komplett entriegelt und fällt in die Hand.
- ▶ Akku aus dem Rahmen ziehen.
- ▶ Den Schlüssel vom Schloss abziehen.

### 6.9.3.2 Integrierten Akku einsetzen

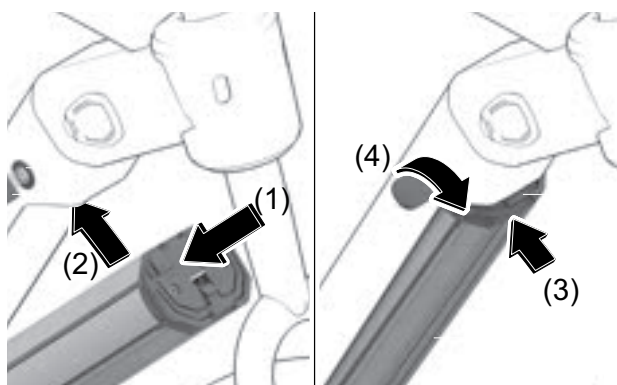


Abbildung 70: Integrierten Akku einsetzen

- ▶ (1) Mit den Kontakten den Akku in die untere Halterung setzen.
- ▶ (2) Akku nach oben klappen, bis sie von der Rückhaltesicherung gehalten wird.
- ▶ (3) Akku nach oben drücken bis sie deutlich hörbar einrastet.
- ▶ Akku auf festen Sitz prüfen.
- ▶ (4) Akku mit Schlüssel abschließen, da sich sonst das Schloss öffnen und der Akku aus der Halterung fallen kann.
- ▶ Den Schlüssel vom Schloss abziehen.
- ▶ Vor jeder Fahrt, Akku auf festen Sitz prüfen.

## 6.9.4 Akku laden

### ! WARNUNG

#### Brand- und Explosion durch defekte

Bei beschädigten oder defekten Akkus kann die Sicherheitselektronik ausfallen. Die Restspannung kann einen Kurzschluss auslösen. Die Akkus können sich selbst entzünden und explodieren.

- ▶ Niemals defekten Akku laden

### ! VORSICHT

#### Brand durch überhitztes Ladegerät

Das Ladegerät erwärmt sich beim Laden der Akkus. Die Folge bei mangelnder Kühlung kann ein Brand oder Verbrennungen der Hände sein.

- ▶ Niemals Ladegerät auf leicht brennbaren Untergrund (z. B. Papier, Teppich usw.) verwenden.
- ▶ Niemals Ladegerät während dem Ladevorgang abdecken.
- ▶ Niemals Akku unbeaufsichtigt laden.

#### Elektrischer Schlag durch Wassereintritt

Beim Eindringen von Wasser in das Ladegerät besteht das Risiko eines elektrischen Schlages.

- ▶ Niemals Akku im Freien laden.

#### Elektrischer Schlag bei Beschädigung

Beschädigte Ladegeräte, Kabel und Stecker erhöhen das Risiko eines elektrischen Schlages.

- ▶ Vor jeder Benutzung Ladegerät, Kabel und Stecker überprüfen. Niemals ein beschädigtes Ladegerät benutzen.



## Hinweis

- ▶ Tritt ein Fehler während des Ladevorgangs auf, wird eine Systemmeldung angezeigt. Sofort das Ladegerät und den Akku außer Betrieb nehmen und den Anweisungen folgen.
- ✓ Die Umgebungstemperatur beim Ladevorgang muss im Bereich von 0 °C bis 40 °C liegen.
- ✓ Der Akku kann zum Laden am Pedelec bleiben oder herausgenommen werden.
- ✓ Eine Unterbrechung des Ladevorgangs schädigt den Akku nicht.
- ✓ Bei einem Pedelec, das mit zwei Akkus ausgestattet ist, wird der Ladevorgang für beide Akkus über den Gepäckträgerakku gestartet.
- ▶ Die Gummiabdeckung am Akku entfernen.
- ▶ Den Netzstecker des Ladegeräts mit einer haushaltsüblichen, geerdeten Steckdose verbinden.

Anschlussdaten

230 V, 50 Hz

## Hinweis

- ▶ Beachten Sie die Netzspannung! Die Spannung der Stromquelle muss mit den Angaben auf dem Typenschild des Ladegeräts übereinstimmen. Mit 230 V gekennzeichnete Ladegeräte können auch an 220 V betrieben werden.

- ▶ Das Ladekabel in den Ladeanschluss des Akkus stecken.
- ✓ Der Ladevorgang startet automatisch.
- ⇒ Während des Ladens zeigt die Ladezustandsanzeige den Ladezustand an. Bei eingeschaltetem Antriebssystem zeigt der *Bildschirm* den Ladevorgang an.



- ⇒ Befindet sich der Akku ausserhalb des Ladetemperaturbereiches, blinken drei LEDs der Ladezustandsanzeige.

- ✓ Trennen Sie den Akku vom Ladegerät und lassen Sie sie auskühlen. Schließen Sie den Akku erst wieder an das Ladegerät an, wenn sie die zulässige Ladetemperatur erreicht hat.

- ⇒ Der Ladevorgang ist beendet, wenn die LEDs der Betriebs- und Ladezustandsanzeige erlöschen.
- ▶ Trennen Sie nach dem Laden den Akku vom Ladegerät und das Ladegerät vom Netz.

### 6.9.5 Doppelakku laden

#### Gilt nur für Pedelecs mit dieser Ausstattung

Bei Pedelecs mit zwei Akkus ist eine der Ladebuchsen nicht zugänglich oder mit einer Verschlusskappe verschlossen.

## Hinweis

- ▶ Laden Sie den Akku nur an der zugänglichen Ladebuchse.
- ▶ Öffnen Sie niemals eine verschlossene Ladebuchse. Das Laden an einer zuvor verschlossenen Ladebuchse kann zu irreparablen Schäden führen.

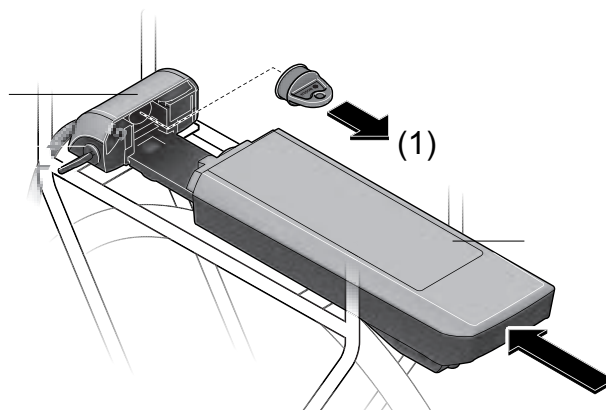


Abbildung 71: Offene Kontakte mit Abdeckklappe abdecken, Beispiel Gepäckträger

- ▶ (1) Wenn Sie ein Pedelec, das für zwei Akkus vorgesehen ist, nur mit einer verwenden wollen, decken Sie die Kontakte des freien Steckplatzes mit der mitgelieferten Abdeckklappe ab, da ansonsten durch die offenen Kontakte die Gefahr eines Kurzschlusses besteht.

#### 6.9.5.1 Ladevorgang bei zwei eingesetzten Akkus

- ▶ Sind an einem Pedelec zwei Akkus angebracht, laden Sie beide Akkus über den nicht verschlossenen Anschluss.

⇒ Während des Ladevorgangs werden die beiden Akkus abwechselnd geladen, dabei wird automatisch mehrfach zwischen beiden Akkus umgeschaltet. Die Ladezeit verdoppelt sich.

Während des Betriebs werden beide Akkus abwechselnd entladen.

#### **6.9.5.2 Ladevorgang bei einem eingesetzten Akku**

Wenn Sie die Akkus aus den Halterungen nehmen, können Sie jeden einzeln laden.

Ist nur ein Akku eingesetzt, so können Sie nur den Akku am Pedelec laden, welcher die zugängliche Ladebuchse hat. Den Akku mit der verschlossenen Ladebuchse können Sie nur laden, wenn Sie den Akku aus der Halterung nehmen.

#### **6.9.6 Akku aufwecken**

- ✓ Bei langer Nichtnutzung schläft der Akku zum Selbstschutz ein. Die LEDs der Betriebs- und Ladezustandsanzeige leuchten nicht.
- ▶ Den *Ein-Aus-Taster (Akku)* drücken.
- ⇒ Die Betriebs- und Ladezustandsanzeige der zeigt den Ladezustand an.

## 6.10 Elektrisches Antriebssystem

### 6.10.1 Elektrisches Antriebssystem einschalten



#### Sturz durch fehlende Bremsbereitschaft

Das angeschaltete Antriebssystem kann durch eine Krafteinwirkung auf die Pedale aktiviert werden. Wird der Antrieb unbeabsichtigt aktiviert und die Bremse nicht erreicht, kann ein Sturz mit Verletzungen entstehen.

- ▶ Niemals das Elektrische Antriebssystem starten bzw. sofort ausschalten, wenn die Bremse nicht sicher erreicht werden kann.

✓ Eine ausreichend geladener Akku ist ins Pedelec eingesetzt.

✓ Der Akku sitzt fest. Der Schlüssel ist entfernt.

Es gibt drei Möglichkeiten, das Antriebssystem einzuschalten.

#### 1 Ein-Aus-Taster

- ▶ Kurz auf den **Ein-Aus-Taster (Akku)** drücken.

#### 2 Ein-Aus-Taster Bildschirm

- ▶ Kurz auf den **Ein-Aus-Taster (Bildschirm)** drücken.

#### 3 Eingeschalteter Bildschirm

- ▶ Ist der Bildschirm beim Einsetzen in die Halterung bereits eingeschaltet, wird das elektrische Antriebssystem automatisch eingeschaltet.

⇒ Nach dem Einschalten wird auf dem *Bildschirm* die Geschwindigkeit 0 KM/H angezeigt. Sollte dies nicht der Fall sein, ist zu prüfen, ob der *Bildschirm* vollständig eingerastet ist.

⇒ Ist das Antriebssystem eingeschaltet, wird der Antrieb aktiviert, sobald die Pedale mit ausreichender Kraft bewegt werden (außer in der Funktion Schiebehilfe oder im Unterstützungslevel „OFF“).

⇒ Die Motorleistung richtet sich nach dem eingestellten Unterstützungslevel am Bildschirm.

⇒ Sobald das System aktiviert ist, erscheint für kurze Zeit ACTIVE LINE/PERFORMANCE LINE auf dem *Bildschirm*.

### 6.10.2 Antriebssystem ausschalten

Sobald Sie im Normalbetrieb aufhören, in die Pedale zu treten, oder sobald Sie eine Geschwindigkeit von 25 km/h erreicht haben, wird die Unterstützung durch den Antriebssystem abgeschaltet. Der Unmterstützung setzt wieder ein, wenn Sie in die Pedale treten und die Geschwindigkeit unter 25 km/h liegt

Zehn Minuten nach dem letzten Befehl schaltet sich das System automatisch ab. Es gibt drei Möglichkeiten, das Antriebssystem manuell auszuschalten.

#### 1 Ein-Aus-Taste Bildschirm

- ▶ Kurz den **Ein-Aus-Taster (Bildschirm)** drücken.

#### 2 Ein-Aus-Taste

- ▶ Den **Ein-Aus-Taster (Akku)** drücken.

#### 3 Bildschirm entnehmen

- ▶ *Bildschirm* aus der Halterung nehmen.

⇒ Die LEDs der Betriebs- und Ladezustandsanzeige erlöschen.

## 6.11 Bedienteil mit Anzeige



### Sturz durch Ablenkung

Unkonzentration im Verkehr erhöht das Risiko eines Unfalls. Dies kann einen Sturz mit starken Verletzungen zur Folge haben.

- ▶ Niemals vom Bildschirm ablenken lassen.
- ▶ Bei Eingaben in den Bildschirm, die über das Wechsel des Unterstützungslevels hinausgehen, Fahrrad anhalten. Die Daten nur im Stand eingeben.

### Hinweis

- ▶ Benutzen Sie den Bildschirm nicht als Griff. Wenn Sie das Fahrrad am Bildschirm hochheben, können Sie den Bildschirm irreparabel beschädigen
- ▶ Wenn Sie Ihr Fahrrad mehrere Wochen nicht benutzen, entnehmen Sie den Bildschirm aus seiner Halterung. Bewahren Sie den Bildschirm in trockener Umgebung bei Raumtemperatur auf.

Die interne Bildschirm-Batterie entlädt sich bei Nichtnutzung. Hierdurch kann die interne Bildschirm-Batterie irreparabel beschädigt werden.

- ▶ Interne Bildschirm-Batterie alle 3 Monate für mindestens 1 Stunde laden.

Das System wird durch das Abnehmen des Bildschirms ausgeschaltet.

### 6.11.1 USB-Anschluss nutzen

#### Hinweis

Die USB-Buchse ist dem Anschluss von Diagnosesystemen vorbehalten. Der USB-Anschluss muss mit der Schutzkappe immer komplett verschlossen sein.

Eindringende Feuchtigkeit durch den USB-Anschluss kann im Bildschirm einen Kurzschluss auslösen.

- ▶ Die Position der Gummiabdeckung des USB-Anschlusses regelmäßig prüfen und gegebenenfalls korrigieren.

### 6.11.2 Batterie wechseln

- ✓ Wenn der Bordcomputer LOW BAT auf der Anzeige anzeigt, ist die Batterie leer und muss gewechselt werden. .

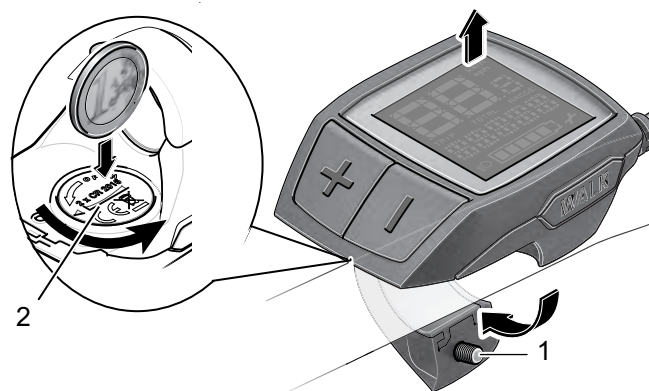


Abbildung 72: Bildschirm mit Befestigungsschraube (1) und Batteriefachdeckel (2)

- ▶ Nehmen Sie den Bildschirm vom Lenker ab, indem Sie die Befestigungsschraube (1) des Bildschirms herausdrehen.
- ▶ Öffnen Sie den Batteriefachdeckel (2) mit einer passenden Münze.
- ▶ Entnehmen Sie die verbrauchten Batterien.
- ▶ Setzen Sie neue Bildschirm-Batterien vom Typ CR 2016 ein. Die von Bosch empfohlenen Batterien können Sie bei Ihrem Fachhändler erhalten. Achten Sie beim Einsetzen der Bildschirm-Batterie auf die richtige Polung.
- ▶ Verschließen Sie das Batteriefach wieder und befestigen Sie den Bordcomputer mit der Befestigungsschraube (1) am Lenker Ihres eBikes.

### 6.11.3 Übersicht Aktionen



Aktion	Taster	Dauer
Bildschirm einschalten		beliebig
Bildschirm ausschalten		beliebig
Schiebehilfe aktivieren Schiebehilfe ausführen	WALK +	1. < 1 Sekunde 2. beliebig
Fahrradbeleuchtung einschalten	+	1 - 2,5 Sekunden
Fahrradbeleuchtung ausschalten	+	>2,5 Sekunden
Unterstützung erhöhen	+	< 1 Sekunde
Unterstützung verringern	-	< 1 Sekunde
Anzeige TRIP, TOTAL, RANGE, Unterstützungsmodi	-	1 - 2,5 Sekunden
Fahrtstrecke zurücksetzen	- +	>2,5 Sekunden
Von Kilometer auf Meilen umstellen		- 1. halten 2. < 1 Sekunde
Versionsstände abfragen		+ 1. halten 2. < 1 Sekunde
Display-Helligkeit einstellen		+ 1. halten 2. < 1 Sekunde

Tabelle 56: Übersicht Aktionen

#### 6.11.4 Bildschirm einschalten

- ▶ Drücken Sie kurz den *Ein-Aus-Taster* (*Bildschirm*).

⇒ Das elektrische Antriebssystem ist eingeschaltet.

#### 6.11.5 Bildschirm ausschalten

Ist der Bildschirm nicht in die Halterung eingesetzt, schaltet er sich nach 1 Minute ohne Tastendruck aus Energiespargründen automatisch ab.

- ▶ Drücken Sie kurz den *Ein-Aus-Taster* (*Bildschirm*).

⇒ Das elektrische Antriebssystem ist ausgeschaltet.

### 6.12 Schiebehilfe nutzen

 **VORSICHT**

#### Verletzung durch Pedale und Räder

Die Pedale und das Antriebsrad drehen sich bei der Nutzung der Schiebehilfe. Haben die Räder des Fahrrads beim Benutzen der Schiebehilfe keinen Bodenkontakt (z. B. beim Hochtragen an einer Treppe oder beim Bedaden eines Fahrradträgers) besteht Verletzungsgefahr.

- ▶ Die Funktion Schiebehilfe ausschließlich beim Schieben des Fahrrads verwenden.
- ▶ Während der Verwendung der Schiebehilfe muss das Fahrrad mit beiden Händen sicher geführt werden.
- ▶ Genug Bewegungsfreiraum für die Pedale einplanen.

#### Hinweis

Die Schiebehilfe kann im Unterstützungslevel OFF nicht aktiviert werden.

Die Schiebehilfe unterstützt den Fahrer beim Schieben des Fahrrads. Die Geschwindigkeit kann dabei maximal 6 km/h betragen.

- ✓ Die Durchzugskraft der Schiebehilfe und deren Geschwindigkeit lassen sich durch die Wahl des Gangs beeinflussen. Zur Schonung des Antriebs empfiehlt sich bergauf der erste Gang.
- ✓ Der Unterstützungsgrad OFF darf nicht gewählt sein.
- ▶ auf den *Schiebehilfe-Taster* drücken, um die Schiebehilfe zu aktivieren.
- ▶ Innerhalb von 3 Sekunden den *Plus-Taster* drücken und gedrückt halten, um die Schiebehilfe einzuschalten.
- ▶ Den *Plus-Taster* loslassen, um die Schiebehilfe abzuschalten. Die Schiebehilfe schaltet sich automatisch ab, sobald die Räder des Fahrrads blockiert werden oder die Geschwindigkeit 6 km/h überschreitet.

### 6.12.1 Fahrlicht nutzen

- ✓ Um das *Fahrlicht* einzuschalten, muss das Antriebssystem eingeschaltet sein.
- ▶ Den *Plus-Taster* für 1 bis 2,5 Sekunden drücken.
- ⇒ Das *Fahrlicht* ist eingeschaltet (*Fahrlicht-Symbol* wird angezeigt).
- ▶ Den *Plus-Taster* für länger als 2,5 Sekunden drücken.
- ⇒ Das *Fahrlicht* ist ausgeschaltet (*Fahrlicht-Symbol* wird nicht angezeigt).

### 6.12.2 Unterstützungsgrad wählen

- ▶ Den *Plus-Taster* weniger als eine Sekunde drücken, um den Unterstützungsgrad zu erhöhen.
- ▶ Den *Minus-Taster* weniger als eine Sekunde drücken, um den Unterstützungsgrad zu verringern.

### 6.12.3 Reiseinformationen

Die angezeigte *Reiseinformation* kann geändert werden und zum Teil zurückgesetzt werden.

#### 6.12.3.1 Fahrstrecke zurücksetzen

- ▶ Zum Rücksetzen der Fahrstrecke TRIP wählen Sie die Fahrstrecke TRIP aus. Drücken Sie gleichzeitig lange den Plus- und Minus-Taster.
- ⇒ Auf dem Display erscheint RESET.
- ⇒ Wenn Sie beide Tasten weiter drücken, wird die Fahrstrecke TRIP auf 0 gesetzt. Reiseinformation zurücksetzen.

#### 6.12.3.2 Reichweite zurücksetzen

- ▶ Zum Rücksetzen der Reichweite RANGE wählen Sie die Reichweite RANGE aus.
- ▶ Drücken Sie gleichzeitig lange den Plus- und Minus-Taster.
- ⇒ Auf dem Display erscheint RESET.
- ⇒ Wenn Sie beide Tasten weiter drücken, wird die Fahrstrecke TRIP auf 0 gesetzt.

#### 6.12.3.3 Tachometer von Kilometer auf Meile setzen

Sie können die angezeigten Werte von Kilometer auf Meilen umstellen,

- ▶ Halten Sie den Minus-Taster gedrückt und kurz den Ein-/Aus-Taster.
- ⇒ Der Wert wird von Kilometer auf Meilen geändert.

#### 6.12.3.4 Versionsstände und Typennummern anzeigen

Zu Wartungszwecken können die Versionsstände der Teilsysteme und deren Typteilenummern abgefragt werden, sofern die Teilsysteme diese Informationen weitergeben (abhängig vom Teilsystem).

- ✓ Das Antriebssystem muss ausgeschaltet sein.
- ▶ Drücken Sie bei ausgeschaltetem System gleichzeitig den Minus- und Plus-Taster
- ▶ Betätigen Sie anschließend mit dem Ein-/Aus-Taster.

## 6.13 Bremse



### GEFAHR

#### Hydrauliköl kann bei Verschlucken und Eindringen in die Atemwege tödlich sein

Durch einen Unfall oder Materialermüdung kann Hydrauliköl austreten. Das Hydrauliköl kann bei Verschlucken und Einatmen tödlich sein.

#### Erste-Hilfe-Maßnahmen

- ▶ Als Schutzausrüstung Handschuhe und Schutzbrille tragen. Ungeschützte Personen fernhalten.
- ▶ Betroffene aus dem Gefahrenbereich und an die frische Luft bringen. Niemals Betroffene unbeaufsichtigt lassen.
- ▶ Für ausreichende Lüftung sorgen.
- ▶ Mit Hydrauliköl verunreinigte Kleidungsstücke unverzüglich entfernen.
- ▶ Besondere Rutschgefahr durch ausgelaufenes Hydrauliköl.
- ▶ Von offenen Flammen, heißen Oberflächen und Zündquellen fernhalten.
- ▶ Kontakt mit Haut und Augen vermeiden.
- ▶ Dämpfe und Aerosole nicht einatmen.

#### Nach Einatmen

- ▶ Frischluftzufuhr, bei Beschwerden Arzt aufsuchen.

#### Nach Hautkontakt

- ▶ Betroffene Hautpartie mit Wasser und Seife waschen und gut abspülen. Verunreinigte Kleidung entfernen. Bei Beschwerden Arzt aufsuchen.

#### Nach Augenkontakt

- ▶ Augen mindestens 10 Minuten bei geöffnetem Lidspalt unter fließendem Wasser spülen, auch unter den Augenlidern. Bei anhaltenden Beschwerden Augenarzt aufsuchen.



### GEFAHR

#### Nach Verschlucken

- ▶ Mund mit Wasser ausspülen. Niemals Erbrechen herbeiführen! Aspirationsgefahr!
- ▶ Eine sich erbrechende, auf dem Rücken liegende Person in stabile Seitenlage bringen. Sofort Arzt aufsuchen.

#### Umweltschutzmaßnahmen

- ▶ Niemals Hydrauliköl in die Kanalisation, das Oberflächenwasser oder Grundwasser gelangen lassen.
- ▶ Bei Eindringen in den Boden, Verunreinigung von Gewässern bzw. der Kanalisation zuständige Behörden benachrichtigen.



### WARNUNG

#### Sturz durch Bremsversagen

Öl oder Schmiermittel auf der Bremsscheibe einer Scheibenbremse bzw. auf der Felge einer Felgenbremse können zu einem totalen Ausfall der Bremse führen. Dies kann einen Sturz mit starken Verletzungen zur Folge haben.

- ▶ Niemals Öl oder Schmiermittel in Kontakt mit der Bremsscheibe bzw. den Bremsbelägen und der Felge kommen lassen
- ▶ Sind die Bremsbeläge mit Öl oder Schmiermittel in Kontakt gekommen, an einen Händler oder eine Werkstatt wenden zur Reinigung bzw. zum Austausch der Komponenten.

Bei langer, kontinuierlicher Betätigung der Bremse (z. B. einer langen Bergabfahrt), kann sich das Öl im Bremssystem erhitzen. Hierdurch kann eine Dampfblase gebildet werden. Dies führt zu einer Expansion von eventuell im Bremssystem enthaltenem Wasser oder Luftblasen. Hierdurch kann sich der Hebelweg plötzlich vergrößern. Ein Sturz mit starken Verletzungen kann die Folge sein.

- ▶ Bei längeren Bergabfahrten regelmäßig die Bremse lösen.

## ! WARNUNG

### Amputation durch rotierende Bremsscheibe

Die Bremsscheibe der Scheibenbremse ist so scharf, dass sie schwerwiegende Verletzungen von Finger verursacht, wenn diese in die Öffnungen der Bremsscheibe geraten.

Immer die Finger von der rotierenden Bremsscheibe fernhalten.

## ! VORSICHT

### Sturz durch Nässe

Auf nassen Straßen können die *Reifen* ins Rutschen kommen. Ebenfalls muss bei Nässe mit einem verlängerten Bremsweg gerechnet werden. Das Bremsgefühl weicht vom gewohnten Gefühl ab. Hierdurch kann es zu einem Kontrollverlust oder Sturz kommen, die Verletzungen zur Folge haben können.

- ▶ Langsam fahren und frühzeitig bremsen.

### Sturz durch Fehlanwendung

Eine unsachgemäße Handhabung der Bremse kann zu Kontrollverlust oder Stürzen führen, die Verletzungen zur Folge haben können.

- ▶ Das Körpergewicht so weit wie möglich nach hinten und unten verlagern.
- ▶ Bremsen und Notbremsungen üben, bevor das Pedelec im öffentlichen Raum verwendet wird.
- ▶ Niemals das Pedelec nutzen, wenn beim drücken des Bremsgriffs keine Widerstand zu spüren ist. Einen Fachhändler aussuchen.

### Verbrennungen durch heißgelaufene Bremse

Die Bremsen können im Betrieb sehr heiß werden. Bei Berührung kann es zu einer Verbrennung oder einem Brand kommen.

- ▶ Niemals die Komponenten der Bremse direkt nach der Fahrt berühren.

## ! VORSICHT

### Sturz nach Reinigung oder Lagerung

Das Bremssystem ist nicht für eine Verwendung bei einem auf den Kopf gestellten oder hingelegten Pedelec konzipiert. Hierdurch funktioniert die Bremse unter Umständen nicht korrekt. Es kann es zu einem Sturz kommen, die Verletzungen zur Folge haben kann.

- ▶ Wird das Pedelec auf den Kopf gestellt oder hingelegt, vor der Fahrt die Bremse einige Male betätigen, um so eine normale Funktionsweise der Bremsen zu gewährleisten.
- ▶ Niemals das Pedelec nutzen, wenn das Pedelec nicht mehr normal bremst. Einen Fachhändler aussuchen.

Bei der Fahrt wird die Antriebskraft des Motors abgeschaltet, sobald der Fahrer nicht mehr in die Pedale tritt. Beim Bremsen schaltet sich das Antriebssystem nicht ab.

- ▶ Um ein optimales Bremsergebnis zu haben, beim Bremsen nicht in die Pedale treten.

#### 6.13.1 Bremshebel nutzen

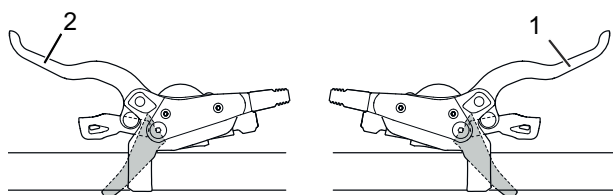


Abbildung 73: Bremshebel hinten (1) und vorne (2), Beispiel Shimano Bremse

- ▶ Den linken *Bremshebel für die Vorderradbremse drücken, den rechten Hebel für die Hinterradbremse drücken*, bis die gewünschte Geschwindigkeit erreicht ist.

#### 6.13.2 Rücktrittbremse nutzen

##### Gilt nur für Pedelecs mit dieser Ausstattung

- ✓ Die beste Bremswirkung wird erzielt, wenn sich die Pedale beim Bremsen in der 3-Uhr- bzw. 9-Uhr-Position befinden. Zur Überbrückung des Leerweges zwischen der Fahr- und der Bremsbewegung empfiehlt es sich, ein Stück



über die 3-Uhr- bzw. 9-Uhr-Position hinwegzutreten, bevor entgegengesetzt der *Fahrtrichtung* getreten und gebremst wird.

- ▶ Die Pedale entgegen der *Fahrtrichtung* treten, bis die gewünschte Geschwindigkeit erreicht ist.

### 6.13.3 ABS nutzen

**Gilt nur für Pedelecs mit dieser Ausstattung**

#### **WARNUNG**

##### **Unfall durch ABS Ausfall**

Bei leuchtender ABS-Kontrollleuchte ist die ABS-Funktion nicht aktiv.

- ▶ Die Fahrweise auf die Situation anpassen.

In extremen Fahrsituationen kann es vorkommen, dass das ABS nicht bis zum Stillstand des Rades regeln kann. Dies kann einen Sturz mit starken Verletzungen zur Folge haben. Eine angepasste.

- ▶ Ösen Sie kurzzeitig die Vorderradbremse. Hierdurch kann erneut mit ABS-Funktion gebremst werden.
- ▶ Die Fahrweise den jeweiligen Umgebungsbedingungen und persönlichen Fahrkönnen anpassen.

ABS-Fehlfunktion kann nicht angezeigt werden, wenn die ABS-Kontrollleuchte defekt ist.

- ▶ Überzeugen Sie sich beim Starten des elektrischen Antriebssystems davon, dass die ABS-Kontrollleuchte aufleuchtet. Ansonsten liegt ein Defekt der Kontrollleuchte vor.

#### **WARNUNG**

##### **Unfall in Kurven und rutschigem Untergrund**

Bei Bremsmanövern mit ABS in Kurven besteht grundsätzlich erhöhte Sturzgefahr. Auf rutschigem Untergrund kommen die Reifen leichter ins Rutschen und es ist eine erhöhte Sturzgefahr vorhanden. Dies kann einen Sturz mit starken Verletzungen zur Folge haben. Eine angepasste.

- ▶ Die Fahrweise den jeweiligen Umgebungsbedingungen und persönlichen Fahrkönnen anpassen

##### **Unfall durch verlängerten Bremsweg**

Das ABS unterdrückt eine Blockade des Vorderrads. Dies kann in manchen Situationen zu einer Verlängerung des Bremswegs führen. Dies kann einen Unfall mit starken Verletzungen zur Folge haben.

- ▶ Die Fahrweise den jeweiligen Umgebungsbedingungen und persönlichen Fahrkönnen anpassen
- ▶ Niemals zu einer leichtfertigeren Fahrweise verleiten lassen.

##### **Unfall durch Luft im hydraulischen System**

Durch Luft im Bremssystem kann weniger Bremsdruck aufgebaut werden - insbesondere nach einem ABS-Eingriff, bei dem der Bremshebel zusätzlich näher zum Lenker rückt. Dies kann einen Unfall mit starken Verletzungen zur Folge haben.

- ▶ Prüfen Sie daher vor jeder Fahrt durch Anziehen der Bremse, ob ein deutlich spürbarer Druckpunkt vorhanden ist und ob der Abstand des Bremshebels zum Lenkergriff noch ausreicht. Der Druckpunkt sollte bei ca. 1/3 des Bremshebelwegs liegen.
- ▶ Stellen Sie im Zweifelsfall die Hebelwegverstellung auf die maximal mögliche Position.
- ▶ Sollte Luft in das Bremssystem eingedrungen sein, Fachhändler kontaktieren.
- ▶ Die Fahrweise den jeweiligen Umgebungsbedingungen und persönlichen Fahrkönnen anpassen.

## ! WARNUNG

### Unfall durch Manipulation

Manipulierte, geänderte oder gegen nicht vorgesehene Komponenten getauschte ABS-Komponenten beeinträchtigen die ABS-Funktion. Dies kann einen Sturz mit starken Verletzungen zur Folge haben.

- ▶ Wartungsarbeiten und Reparaturen stets fachgerecht durchführen.
- ▶ Defekte Teile nur gegen Originalteile austauschen.

## ! VORSICHT

### Bauteilschaden oder Quetschgefahr

Zwischen der ABS-Stuereinheit und dem Rahmen ist Platz. Bei z.B. Lenker-Volleinschlag Bewegungen können Bauteile bzw. Körperteile gequetscht werden. Dies kann Verletzungen oder Bauteilschäden zur Folge haben.

- ▶ Klemmen Sie keine Bauteile wie Bremsleitungen, Kabelstränge und Körperteile zwischen ABS-Stuereinheit und Rahmen ein.
- ▶ Wenn Sie Zubehör am Lenker befestigen wollen, achten Sie darauf, dass die Lenkung aus der Mittellage nach jeder Seite um mindestens 60° frei beweglich sein muss. Ein Quetschen von Fingern kann bei einem Freiraum von 25 mm verhindert werden. Gegebenenfalls sind Lenkbegrenzer zu einzusetzen.

#### 6.13.3.1 Während der Fahrt

Die Antiblockier-System-Kontrollleuchte muss nach dem Starten des Systems aufleuchten und muss nach dem Anfahren bei ca. 5 km/h erlöschen. Leuchtet die ABS-Kontrollleuchte nach dem Start des elektischen Antriebssystems nicht auf, so ist das ABS defekt und der Fahrer wird zusätzlich durch Anzeige eines Fehlercodes auf dem Display darauf hingewiesen. Wenn die Kontrollleuchte nach dem Anfahren nicht erlischt oder während der Fahrt aufleuchtet, signalisiert dies einen Fehler im Antiblockier-System. Das Antiblockier-System ist dann nicht mehr aktiv. Die Bremsanlage selbst bleibt funktionsfähig,

lediglich die Antiblockier-System-Regelung entfällt. Bei leuchtender ABS-Kontrollleuchte ist die ABS-Funktion nicht aktiv

- ▶ Die Fahrweise den jeweiligen Umgebungsbedingungen und persönlichen Fahrkönnen anpassen
- ▶ Bedenken Sie, dass das Antiblockier-System Ihren Bremsweg verlängern kann.
- ▶ Verringern Sie auf rutschigem Untergrund die Geschwindigkeit. Bremsen Sie frühzeitig und dosiert..

## Hinweis

Die Antiblockier-System-Kontrollleuchte kann aufleuchten, wenn bei extremen Fahrsituationen die Drehzahlen von Vorder- und Hinterrad stark voneinander abweichen, z.B. Fahren auf dem Hinterrad oder wenn sich das Rad ungewöhnlich lange ohne Bodenkontakt (Montageständer) dreht. Dabei wird das Antiblockier-System ausgeschaltet.

- ▶ Um das Antiblockier-System wieder zu aktivieren, Pedelec anhalten und neu starten (Aus- und wieder Einschalten).

## 6.14 Federung und Dämpfung

### 6.14.1 Druckstufe der Fox-Gabel einstellen

#### Gilt nur für Pedelecs mit dieser Ausstattung

Der Druckstufeneinsteller ermöglicht es, schnelle Anpassungen vorzunehmen, um das Federverhalten der Gabel bei Veränderungen des Geländes anzupassen. Er ist für Einstellungen während der Fahrt vorgesehen.

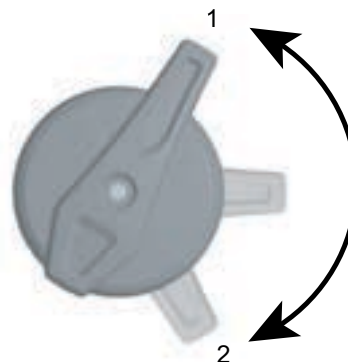


Abbildung 74: FOX-Druckstufeneinsteller mit den Positionen OFFEN (1) und HART (2)

- ▶ In der Position OFFEN ist die Druckstufendämpfung am geringsten, sodass sich die Gabel weicher anfühlt. Verwenden Sie die Position HART, wenn sich die Gabel steifer anfühlen soll und wenn Sie auf weichem Untergrund fahren. Die Hebelpositionen zwischen den Positionen OFFEN und HART ermöglichen die Feinabstimmung der Druckstufendämpfung.

Es wird empfohlen den Hebel des Druckstufeneinstellers zunächst auf die Position OFFEN Modus einzustellen.

### 6.14.2 Druckstufe des Fox-Dämpfers einstellen

#### Gilt nur für Pedelecs mit dieser Ausstattung

Der Druckstufeneinsteller ermöglicht, schnelle Anpassungen vorzunehmen, um das Federverhalten des Dämpfers bei Veränderungen des Geländes anzupassen. Er ist für Einstellungen während der Fahrt vorgesehen.



Abbildung 75: FOX-Druckstufeneinsteller am Hinterbau-Dämpfer mit den Positionen OFFEN (1), MITTEL (2) und HART (3)

- ▶ Verwenden Sie die Position OFFEN bei rauen Abfahrten, die MITTLERE bei unebenem Gelände und die HARTE zum effizienten Klettern.

Stellen Sie den Druckstufeneinsteller zunächst in die OFFENE Position.



Abbildung 76: Feineinstellung der OFFENEN Position erfolgt durch den Einsteller (4)

Der FOX-Hinterbau-Dämpfer besitzt eine Feineinstellung für die OFFENE Position.

- ✓ Es wird empfohlen, die Feineinstellungen vorzunehmen, während sich der Druckstufeneinsteller in der Position MITTEL oder HART befindet.
- ▶ Ziehen Sie den Einsteller heraus.
- ▶ Drehen Sie den Einsteller in die Position 1, 2 oder 3. Einstellung 1 ist das weichste Fahrverhalten, Einstellung 3 das härteste.
- ▶ Drücken Sie den Einsteller ein, um die Einstellung zu verriegeln.

### 6.14.3 Druckstufe der Suntour-Gabel einstellen

#### Gilt nur für Pedelecs mit dieser Ausstattung

Der Druckstufeneinsteller ermöglicht es, schnelle Anpassungen vorzunehmen, um das Federverhalten der Gabel bei Veränderungen des Geländes anzupassen. Er ist für Einstellungen während der Fahrt vorgesehen.



Abbildung 77: Suntour-Druckstufeneinsteller mit den Positionen OPEN (1) und LOCK (2)

- ▶ In der Position OPEN ist die Druckstufendämpfung am geringsten, sodass sich die Gabel weicher anfühlt. Verwenden Sie die Position LOCK, wenn die Gabel sich steifer anfühlen soll und wenn Sie auf weichem Untergrund fahren. Die Hebelpositionen zwischen den Positionen OPEN und LOCK ermöglichen die Feinabstimmung der Druckstufendämpfung.

Es wird empfohlen den Hebel des Druckstufeneinstellers zunächst auf die Position OPEN einzustellen.

#### 6.14.4 Druckstufe des Suntour-Dämpfers einstellen

##### Gilt nur für Pedelecs mit dieser Ausstattung

Der Druckstufeneinsteller ermöglicht, schnelle Anpassungen vorzunehmen, um das Federverhalten des Dämpfers bei Veränderungen des Geländes anzupassen. Er sollte niemals während der Fahrt in rauen Gelände genutzt werden.



Abbildung 78: Suntour-Druckstufeneinsteller geöffnet (1)

- ▶ Verwenden Sie die Position OPEN bei rauen Abfahrten und die LOCK Position zum effizienten Klettern. Stellen Sie den Druckstufeneinsteller zunächst in die OFFENE Position.



Abbildung 79: Suntour-Druckstufeneinsteller geschlossen (2))

#### 6.14.5 Zugstufe des Rock Shox-Dämpfers einstellen

Gilt nur für Pedelecs mit dieser Ausstattung

Der Zugstufen-Dämpfer bestimmt die Geschwindigkeit, mit der die Gabel nach dem Einfedern wieder auf die volle Länge ausfedert. Diese Geschwindigkeit wirkt sich auf den Kontakt des Laufrads mit dem Boden aus, und beeinflusst so die Kontrolle und Effizienz. Der Hinterbau-Dämpfer soll schnell ausfedern, um die Traktion aufrechtzuerhalten, ohne sich unruhig oder sprunghaft anzufühlen. Bei einer zu starken Zugstufendämpfung kann der Hinterbau-Dämpfer vor dem nächsten Stoß nicht schnell genug ausfedern. Der Zugstufen-Dämpfer für das Hinterrad befindet sich im Hinterbau-Dämpfer.



Abbildung 80: Härte des Zugstufen-Dämpfers am Einstellrad (1) des Hinterbau-Dämpfers einstellen

- ▶ Das Einstellrad in die mittlerer Position stellen.
- ▶ Mit dem Pedelec über ein kleines Hindernis fahren.

- ⇒ Die optimale Einstellung des Zugstufen-Dämpfers ist erreicht, wenn sich die Ausfederbewegung des Hinterrads mit der des Vorderrads vergleichbar anfühlt.
- ▶ Federt das Hinterrad wesentlich schneller oder langsamer aus als das Vorderrad, die Einstellung durch drehen des Einstellrads ändern.
- Um die Ausfedergeschwindigkeit zu erhöhen, das Einstellrad gegen den Uhrzeigersinn drehen.
- Um die Ausfedergeschwindigkeit zu verringern, das Einstellrad im Uhrzeigersinn drehen.

#### 6.14.6 Druckstufe des Rock Shox-Dämpfers einstellen

##### Gilt nur für Pedelecs mit dieser Ausstattung

Die Druckstufen-Dämpfung steuert die Geschwindigkeit, mit welcher der Hinterbau-Dämpfer bei langsamen Stößen einfedert, z. B. bei Gewichtsverlagerungen des Fahrers, leichteren Stößen und Kurvenfahrten. Sie verbessert die Kontrolle und Effizienz.

Mit einer zu hohen Druckstufendämpfung fühlt sich die Federung bei Stößen zu hart an. Der Druckstufen-Dämpfer wird mit dem Hebel eingestellt.

- Um die Einfedergerwindigkeit zu verringern, den Hebel im Uhrzeigersinn (+) drehen.
- ▶ Um die Einfedergerwindigkeit zu erhöhen, den Hebel gegen den Uhrzeigersinn (-) drehen.

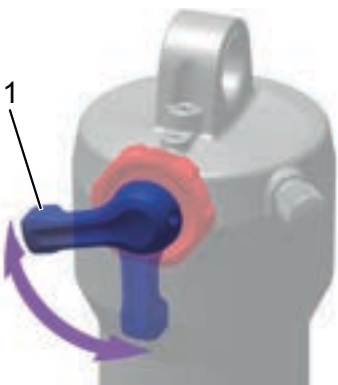


Abbildung 81: Härte des Druckstufen-Dämpfers am Hebel (1) des Hinterbau-Dämpfers einstellen

## 6.15 Gangschaltung

Die Wahl des passenden Ganges ist Voraussetzung für körperschonendes Fahren und

die einwandfreie Funktion des elektrischen Antriebssystems. Die optimale Trittfrequenz liegt zwischen 70 und 80 Umdrehungen pro Minute.

- ▶ Es ist ratsam, während des Schaltvorganges das Treten kurz zu unterbrechen. Dadurch wird das Schalten erleichtert und die Abnutzung des Antriebsstranges reduziert.

### 6.15.1 Kettenschaltung nutzen

#### Gilt nur für Pedelecs mit dieser Ausstattung

Durch die Wahl des richtigen Ganges kann bei gleichem Krafteinsatz die Geschwindigkeit und die Reichweite erhöht werden. Kettenschaltung nutzen.

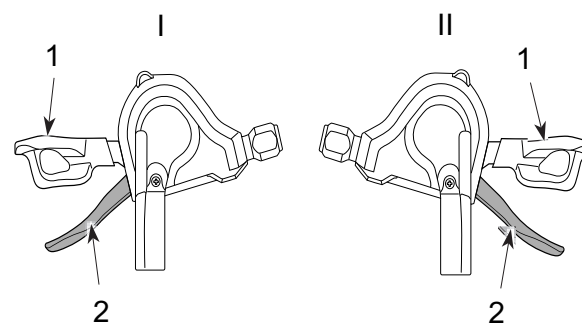


Abbildung 82: Runter-Schalthebel (1) und Hoch-Schalthebel (2) der linken (I) und rechten (II) Schaltung

- ▶ Mit den *Schalthebeln* den passenden Gang einlegen.
- ⇒ Die Gangschaltung wechselt den Gang.
- ⇒ Der Schalthebel kehrt in seine Ausgangsposition zurück.
- ▶ Sollten die Schaltvorgänge blockieren, das Schaltwerk reinigen und schmieren.

## 6.15.2 Nabenschaltung nutzen

Gilt nur für Pedelecs mit dieser Ausstattung



### Sturz durch Fehlanwendung

Wird während des Schaltvorgangs zuviel Druck auf die Pedale ausgeübt und der Schalthebel betätigt oder werden mehrere Gänge auf einmal geschaltet, können die Füße vom Fahrer von den Pedalen abrutschen. Das Pedelec kann sich überschlagen oder stürzen, was die Verletzungen zur Folge haben kann.

Das Schalten mehrerer Gänge auf einen kleinen Gang kann dazu führen, dass die Außenhülle des Drehgriffschalters springt. Dies hat keine Beeinträchtigung der Funktionstüchtigkeit des Drehgriffschalters zur Folge, da die äußere Führung nach dem Schaltvorgang wieder in ihre ursprüngliche Position zurückkehrt.

- ▶ Beim Schalten wenig Kraft auf die Pedale ausüben.
- ▶ Niemals mehr als einen Gang schalten.

### Hinweis

Die innere Nabe ist nicht vollständig wasserdicht. Dringt Wasser in die Nabe ein, kann sie rosten und hierdurch die Schaltfunktion nicht mehr ausführen.

- ▶ Niemals das Pedelec an Orten nutzen, wo Wasser in die Nabe eindringen kann.

In seltenen Fällen sind aus dem Schaltwerk im Inneren der Nabe nach dem Schalten Geräusche zu vernehmen, die in Zusammenhang mit dem normalen Schaltvorgang stehen.

Nabe nicht demontieren. Wenn sie demontiert werden muss, kontaktieren Sie den Händler.

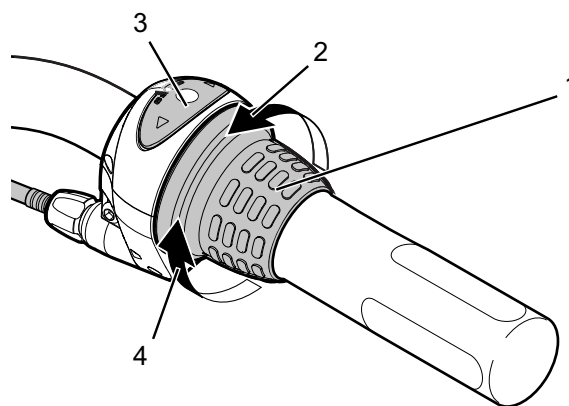


Abbildung 83: Beispiel Shimano Nexus Schaltung: Drehgriffschalter (1) der Nabenschaltung mit seiner Anzeige (2), der Drehrichtung zum Hochschalten (3) und der Drehrichtung zum Runterschalten (4).

- ▶ Den Drehgriffschalter drehen.
- ⇒ Die Gangschaltung wechselt den Gang.
- ⇒ Die Zahl in der Anzeige zeigt den gewechselten Gang an.

## 6.15.3 eShift nutzen

Unter eShift versteht man die Einbindung von elektronischen Schaltsystemen in das Pedelec-System.

### 6.15.3.1 eShift mit Shimano-DI2-Automatik-Nabenschaltungen

Gilt nur für Pedelecs mit dieser Ausstattung

Sie können die automatische Shimano-Di2-Nabenschaltungen in einem manuellen Modus oder einem automatischen Modus betreiben. Im manuellen Modus schalten Sie die Gänge über den Schalthebel. Im automatischen Modus schaltet das Schaltsystem eigenständig in Abhängigkeit von der Geschwindigkeit, der Trittkraft auf die Pedale und der Trittfrequenz.

Der Wechsel vom automatischen Modus in den manuellen Modus (abhängig von Ihrem eingesetzten Schalthebel) ist in Ihrer Bedienungsanleitung für Ihre Schaltung beschrieben.

Wenn Sie den Schalthebel im automatischen Modus verwenden, schaltet das Schaltsystem in den nächstgelegenen Gang. Das Schaltsystem bleibt aber im automatischen Modus.

Manuelle Schaltvorgänge im Automatikmodus beeinflussen langfristig das Umschaltverhalten Ihres Schaltsystems und passen die Schaltvorgänge Ihrem Fahrverhalten an (lernendes System).

Wird das System bei einem ungefahrenen Neurad zum ersten Mal eingeschaltet, erfolgt zunächst das Einlernen der Gänge. Dafür schaltet die Automatik während der ersten Fahrt in den höchsten/schwersten Gang und schaltet alle Gänge einmal durch. Bei jedem Gangwechsel wird der eingelegte Gang kurzzeitig im Bildschirm eingeblendet.

Da die Antriebseinheit den Schaltvorgang erkennt und deshalb die Motorunterstützung kurzzeitig reduziert, ist auch ein Schalten unter Last oder am Berg jederzeit möglich.

Wenn das aus einer Geschwindigkeit von mehr als 10 km/h zum Stillstand gebracht wird, kann das System automatisch auf einen eingestellten ANFAHRGANG zurückschalten.

Der ANFAHRGANG kann in den Systemeinstellungen eingestellt werden.

#### **6.15.3.2 eShift mit manueller Shimano-DI2-Nabenschaltungen**

##### **Gilt nur für Pedelecs mit dieser Ausstattung**

Bei jedem Gangwechsel wird der eingelegte Gang kurzzeitig im Bildschirm eingeblendet.

Da die Antriebseinheit den Schaltvorgang erkennt und deshalb die Motorunterstützung kurzzeitig reduziert, ist auch ein Schalten unter Last oder am Berg jederzeit möglich.

Wenn das Pedelec aus einer Geschwindigkeit von mehr als 10 km/h zum Stillstand gebracht wird, kann das System automatisch auf einen eingestellten ANFAHRGANG zurückschalten.

Der ANFAHRGANG kann in den Systemeinstellungen eingestellt werden.

#### **6.15.3.3 eShift mit Shimano-DI2-Automatik-Nabenschaltungen**

##### **Gilt nur für Pedelecs mit dieser Ausstattung**

Bei jedem Gangwechsel wird der eingelegte Gang kurzzeitig im Bildschirm eingeblendet. Da die Antriebseinheit den Schaltvorgang erkennt und

deshalb die Motorunterstützung kurzzeitig reduziert, ist auch ein Schalten unter Last oder am Berg jederzeit möglich.

#### **6.15.3.4 eShift mit NuVinci HJSync/ envoio mit Optimized HJSync**

##### **Gilt nur für Pedelecs mit dieser Ausstattung**

In der Betriebsart NUVINCI TRITTFREQ. können Sie mit dem **Plus-Taster** bzw. **Minus-Taster** an der Bedieneinheit die Wunschrtrittfrequenz erhöhen bzw. verringern.

Wenn Sie den **Plus-Taster** bzw. **Minus-Taster** gedrückt halten, erhöhen bzw. verringern Sie die Trittfrequenz in Fünferschritten. Die Wunschrtrittfrequenz wird Ihnen auf dem Bildschirm angezeigt.

In der Betriebsart NUVINCI GANG können Sie mit den **Plus-Taster** bzw. **Minus-Taster** an der Bedieneinheit zwischen mehreren definierten Übersetzungen vor- und zurückschalten. Die jeweilige eingelegte Übersetzung (Gang) wird Ihnen auf dem Bildschirm angezeigt.

#### **6.15.3.5 eShift mit Rohloff E-14 Speedhub 500/14**

##### **Gilt nur für Pedelecs mit dieser Ausstattung**

Bei jedem Gangwechsel wird der eingelegte Gang kurzzeitig im Bildschirm eingeblendet.

Da die Antriebseinheit den Schaltvorgang erkennt und deshalb die Motorunterstützung kurzzeitig reduziert, ist auch ein Schalten unter Last oder am Berg jederzeit möglich.

Wenn das Pedelec aus einer Geschwindigkeit von mehr als 10 km/h zum Stillstand gebracht wird, kann das System automatisch auf einen eingestellten ANFAHRGANG zurückschalten.

Der ANFAHRGANG kann in den Systemeinstellungen eingestellt werden.

## 7 Reinigen und Pflegen

### Checkliste Reinigung

<input type="checkbox"/>	Pedal reinigen	nach jeder Fahrt
<input type="checkbox"/>	Federgabel und ggf. Hinterbau-Dämpfer reinigen	nach jeder Fahrt
<input type="checkbox"/>	Akku reinigen	monatlich
<input type="checkbox"/>	Kette (hauptsächlich asphaltierte Straße)	alle 250 - 300 km
<input type="checkbox"/>	Grundreinigung und Konservierung aller Bauteile	mindestens halbjährlich
<input type="checkbox"/>	Ladegerät reinigen	mindestens halbjährlich
<input type="checkbox"/>	Höhenverstellbare Sattelstütze reinigen und schmieren	halbjährlich

### Checkliste Instandhalten

<input type="checkbox"/>	Position USB-Gummiabdeckung prüfen	vor jeder Fahrt
<input type="checkbox"/>	Verschleiß der Reifen prüfen	wöchentlich
<input type="checkbox"/>	Verschleiß der Felgen prüfen	wöchentlich
<input type="checkbox"/>	Reifendruck prüfen	wöchentlich
<input type="checkbox"/>	Verschleiß der Bremsen prüfen	monatlich
<input type="checkbox"/>	Elektrische Leitungen und Bowdenzüge auf Beschädigungen und Funktionalität prüfen	monatlich
<input type="checkbox"/>	Kettenspannung prüfen	monatlich
<input type="checkbox"/>	Spannung der Speichen prüfen	vierteljährlich
<input type="checkbox"/>	Einstellung Gangschaltung prüfen	vierteljährlich
<input type="checkbox"/>	Federgabel und ggf. Hinterbau-Dämpfer auf Funktion und Verschleiß prüfen	vierteljährlich
<input type="checkbox"/>	Verschleiß der Bremsscheiben prüfen	mindestens halbjährlich



### Sturz und Fallen bei unbeabsichtigter Aktivierung

Bei unbeabsichtigter Aktivierung des Antriebssystems besteht Verletzungsgefahr.

- ▶ Akku vor der Reinigung entnehmen.

Die folgenden Pflegemaßnahmen müssen regelmäßig durchgeführt werden. Die Pflege kann vom Betreiber und Fahrer durchgeführt werden. Im Zweifel ist der Rat des Fachhändlers einzuholen.

### 7.1 Reinigung nach jeder Fahrt

#### Benötigte Werkzeuge und Reinigungsmittel:

- Tuch
- Luftpumpe
- Bürste
- Wasser
- Spülmittel
- Eimer

#### 7.1.1 Federgabel reinigen

- ▶ Mit einem feuchten Tuch Schmutz und Ablagerungen von den Standrohren, und den Abstreifdichtungen entfernen.
- ▶ Die Standrohre auf Beulen, Kratzer, Verfärbungen oder auslaufendes Öl überprüfen.
- ▶ Den Luftdruck überprüfen.
- ▶ Die Staubdichtungen und Standrohre schmieren.

#### 7.1.2 Hinterbau-Dämpfer reinigen

- ▶ Mit einem feuchten Tuch Schmutz und Ablagerungen vom Dämpferkörper entfernen.
- ▶ Hinterbau-Dämpfer auf Beulen, Kratzer, Verfärbungen oder auslaufendes Öl überprüfen.

#### 7.1.3 Pedale reinigen

- ▶ Nach Schmutz- und Regenfahrten mit einer Bürste und Seifenwasser reinigen.
- ⇒ Nach der Reinigung die Pedale pflegen.



## 7.2 Grundreinigung



### Sturz durch Bremsversagen

Nach der Reinigung, Pflege oder Reparatur des Pedelecs kann die Bremswirkung vorübergehend ungewöhnlich schwach sein. Ein Sturz mit Verletzungen kann die Folge sein.

- ▶ Niemals Pflegemittel oder Öle auf die Bremsscheiben bzw. Bremsbeläge, und die Bremsflächen der Felgen aufbringen.
- ▶ Nach Reinigung, Pflege oder Reparatur einige Probeprobungen durchführen.

### Hinweis

Bei der Verwendung eines Dampfstrahlers kann Wasser ins Innere der Lager gelangen. Die dort vorhandenen Schmiermittel werden verdünnt, die Reibung erhöht und hierdurch auf Dauer die Lager zerstört.

- ▶ Niemals Pedelec mit einem Dampfstrahler reinigen.

Gefettete Teile, z. B. die Sattelstütze, der Lenker oder der Vorbau, können nicht mehr sicher geklemmt werden.

- ▶ Niemals auf Klemmbereiche Fette oder Öle aufbringen

### Benötigte Werkzeuge und Reinigungsmittel:

- Tücher
- Schwamm
- Luftpumpe
- Bürste
- Zahnbürste
- Pinsel
- Gießkanne
- Eimer
- Wasser
- Spülmittel
- Entfetter
- Schmiermittel
- Bremsreiniger oder Spiritus

- ✓ Vor der Grundreinigung Akku und Bildschirm entfernen.

### 7.2.1 Rahmen reinigen

- ▶ Je nach Intensität und Hartnäckigkeit der Verschmutzung die Verschmutzungen am Rahmen komplett mit Spülmittel einweichen.
- ▶ Nach einer ausreichenden Zeit zum Einweichen, Dreck und Schlamm mit Schwamm, Bürste und Zahnbürsten entfernen.
- ▶ Zum Schluss den Rahmen mit einer Gießkanne oder per Hand abspülen.
- ▶ Nach der Reinigung den Rahmen pflegen.

### 7.2.2 Vorbau reinigen

- ▶ Vorbau mit einem Tuch und Seifenwasser reinigen.
- ▶ Nach der Reinigung den Vorbau pflegen.

### 7.2.3 Hinterbau-Dämpfer reinigen

- ▶ Hinterbau-Dämpfer mit einem Tuch und Seifenwasser reinigen.

### 7.2.4 Laufrad reinigen



#### Sturz durch durchgebremste Felge

Eine durchgebremste Felge kann brechen und das Rad blockieren. Ein Sturz mit schweren Verletzungen kann die Folge sein.

Regelmäßig die *Abnutzung* der Felge überprüfen.

- ▶ Während der Reinigung des Laufrads den Reifen, die Felge, die Speiche und Speichennippel auf mögliche Beschädigungen überprüfen.
- ▶ Von innen nach außen mit einem Schwamm und einer Bürste die Nabe und die Speichen reinigen.
- ▶ Mit einem Schwamm die Felge reinigen.

### 7.2.5 Antriebselemente reinigen

- ▶ Die Kassette, die Kettenräder und den Umwerfer mit einem Entfetter einsprühen.
- ▶ Nach einer kurzen Einweichzeit groben Schmutz mit einer Bürste entfernen.

- ▶ Alle Teile mit Spülmittel und einer Zahnbürsten abwaschen.
- ▶ Nach der Reinigung die Antriebselemente pflegen.

### 7.2.6 Kette reinigen

#### Hinweis

- ▶ Niemals aggressive (säurehaltige) Reiniger, Rostlöser oder Entfetter bei der Reinigung der Kette verwenden.
  - ▶ Keine Kettenreinigungsgeräte verwenden oder Kettenreinigungsbäder durchführen.
- 
- ▶ Eine Bürste leicht mit Spülmittel anfeuchten. Beide Seiten der Kette abbürsten.
  - ▶ Einen Tuch mit Seifenwasser anfeuchten. Den Tuch auf die Kette legen.
  - ▶ Mit leichtem Druck festhalten, während die Kette durch ein Drehen des Hinterrads langsam durch den Tuch läuft.
  - ▶ Sollte die Kette noch immer verschmutzt sein, die Kette mit Schmiermittel reinigen.
  - ▶ Nach der Reinigung die Kette pflegen.

### 7.2.7 Akku reinigen



#### VORSICHT

##### Brand und Explosion durch Wassereintritt

Der Akku ist nur gegen einfaches Spritzwasser geschützt. Eindringendes Wasser kann einen Kurzschluss auslösen. Der Akku kann sich selbst entzünden und explodieren.

- ▶ Niemals den Akku mit einem Hochdruck-Wassergerät, Wasserstrahl oder Druckluft reinigen.
- ▶ Halten Sie die Kontakte sauber und trocken.
- ▶ Niemals den Akku ins Wasser tauchen.
- ▶ Niemals Reinigungsmittel nutzen.
- ▶ Vor der Reinigung vom Pedelec entfernen.

#### Hinweis

- ▶ Reinigen Sie den Akku nicht mit Lösungsmitteln ( d.h. Verdünnung, Alkohol, Öl, Korrosionsschutz) oder Reinigungsmitteln.
- 
- ▶ Die elektrischen Anschlüsse des Akkus nur mit einem trockenen Tuch oder Pinsel reinigen.
  - ▶ Die Dekorseiten mit einem nebelfeuchten Tuch abwischen.

### 7.2.8 Bildschirm reinigen

#### Hinweis

Dringt Wasser in den Bildschirm ein, wird er zerstört.

- ▶ Niemals Bildschirm ins Wasser tauchen.
  - ▶ Niemals mit Hochdruck-Wassergerät, Wasserstrahl oder Druckluft reinigen.
  - ▶ Niemals Reinigungsmittel nutzen.
  - ▶ Bildschirm vor der Reinigung vom Pedelec entfernen.
- 
- ▶ Den Bildschirm vorsichtig mit einem feuchten, weichen Tuch reinigen.

### 7.2.9 Antriebseinheit reinigen



#### VORSICHT

##### Verbrennung durch heißen Antrieb

Durch die Nutzung kann der Kühler des Antriebs extrem heiß werden. Bei Kontakt kann eine Verbrennung entstehen.

- ▶ Vor der Reinigung die Antriebseinheit abkühlen lassen.

## Hinweis

Dringt Wasser in die Antriebseinheit ein, wird sie zerstört.

- ▶ Niemals Antriebseinheit ins Wasser tauchen.
  - ▶ Niemals mit Hochdruck-Wassergerät, Wasserstrahl oder Druckluft reinigen.
  - ▶ Niemals Reinigungsmittel nutzen.
  - ▶ Niemals öffnen.
- 
- ▶ Den Antriebseinheit vorsichtig mit einem feuchten, weichen Tuch reinigen.

### 7.2.10 Bremse reinigen

#### **WARNUNG**

##### **Bremsversagen durch Wassereintritt**

Die Dichtungen der Bremse halten hohen Drücken nicht stand. Beschädigte Bremsen können zu einem Bremsversagen und einem Unfall mit Verletzungen führen.

- ▶ Niemals das Pedelec mit einem Hochdruck-Wassergerät oder Druckluft reinigen.
  - ▶ Mit einem Wasserschlauch vorsichtig umgehen. Niemals den Wasserstrahl direkt auf Dichtungsbereiche halten.
- 
- ▶ Bremse und Brems Scheiben mit Wasser, Spülmittel und Bürste reinigen.
  - ▶ Brems Scheiben mit Bremsreiniger oder Spiritus gründlich entfetten.

## 7.3 Pflege

### **Benötigte Werkzeuge und Reinigungsmittel:**

- Tücher
- Zahnbürsten
- Spülmittel
- Rahmen Pflegeöl
- Silikon- oder Teflonöl
- säurefreies Schmierfett
- Gabelöl
- Kettenöl
- Entfetter
- Sprühöl
- Teflon-Spray

### 7.3.1 Rahmen pflegen

- ▶ Nach dem Reinigen, Rahmen abtrocknen.
- ▶ Mit einem Pflegeöl einsprühen. Nach kurzer Einwirkzeit das Pflegeöl wieder abputzen.

### 7.3.2 Vorbau pflegen

- ▶ Das Vorbau-Schaftrohr und den Drehpunkt des Schnellspannhebels mit Silikon- oder Teflonöl einölen.
- ▶ Beim Speedlifer Twist zusätzlich den Entriegelungsbolzen über die Nut im Speedlifer-Körper einölen.
- ▶ Um die Bedienkraft des Schnellspannhebels zu reduzieren, etwas säurefreies Schmierfett zwischen den Vorbau Schnellspannhebel und das Gleitstück geben.

### 7.3.3 Gabel pflegen

- ▶ Die Stabdichtungen mit einem Gabelöl behandeln.

### 7.3.4 Antriebselemente pflegen

- ▶ Die Kassette, die Kettenräder und den Umwerfer mit einem Entfetter einsprühen.
- ▶ Nach einer kurzen Einweichzeit groben Schmutz mit einer Bürste entfernen.
- ▶ Alle Teile mit Spülmittel und einer Zahnbürste abwaschen.

### 7.3.5 Pedal pflegen

- ▶ Nach der Reinigung mit Sprühöl behandeln.

### 7.3.6 Kette pflegen

- ▶ Nach der Reinigung die Kette gründlich mit Kettenöl einfetten.

### 7.3.7 Antriebselemente pflegen

- ▶ Gelenkwellen und Schaltungsrollen des Schaltwerks und Umwerfers mit Teflon-Spray pflegen.

## 7.4 Instandhalten

### VORSICHT

#### Sturz und Fallen bei unbeabsichtigter Aktivierung

Bei unbeabsichtigter Aktivierung des Antriebssystems besteht Verletzungsgefahr.

- ▶ Akku vor der Instandhaltung entnehmen.

Die folgenden Instandhaltungen müssen regelmäßig durchgeführt werden. Diese können vom Betreiber und Fahrer vorgenommen werden. Im Zweifel ist der Rat des Fachhändlers einzuholen.

### 7.4.1 Laufrad

### WARNUNG

#### Sturz durch durchgebremste Felge

Eine durchgebremste Felge kann brechen und das Rad blockieren. Ein Sturz mit schweren Verletzungen kann die Folge sein.

- ▶ Regelmäßig die *Abnutzung* der Felge überprüfen.

### Hinweis

Bei zu geringem Fülldruck erreicht der Reifen nicht seine Tragfähigkeit. Der Reifen ist nicht stabil und kann von der Felge springen.

Bei zu hohem Fülldruck kann der Reifen platzen.

- ▶ Den Fülldruck gemäß den Angaben überprüfen
- ▶ Gegebenenfalls *Fülldruck korrigieren*.
- ▶ Den Verschleiß der *Reifen* prüfen.
- ▶ Den *Reifendruck* prüfen.
- ▶ Den Verschleiß der *Felgen* prüfen.
- Die Felgen einer Felgenbremse mit unsichtbarem Verschleißindikator sind verschlissen, sobald der Verschleißanzeiger im Bereich des Felgenstoßes sichtbar wird.
- Die Felgen mit sichtbarem Verschleißindikator sind verschlissen, sobald die schwarze, umlaufende Rille der Belagreibfläche unsichtbar wird. Es wird empfohlen, bei jedem zweiten

Bremsbelagwechsel auch die *Felgen* zu erneuern.

- ▶ Spannung der Speichen prüfen.

### 7.4.2 Reifen prüfen

- ▶ Den Verschleiß der Reifen prüfen. Der Reifen ist abgefahren, wenn auf der Lauffläche die Pannenschutzeinlage oder Karkassenfäden sichtbar werden.

⇒ Ist der Reifen abgefahren, muss ein Fachhändler den Reifen wechseln.

### 7.4.3 Felgen prüfen

- ▶ Den Verschleiß der *Felgen* prüfen. Die Felgen sind verschlissen, sobald die schwarze, umlaufende Rille der Belagreibfläche unsichtbar wird.

⇒ Verschlossene Felgen müssen vom Fachhändler getauscht werden.

⇒ Es wird empfohlen, bei jedem zweiten Bremsbelagswechsel auch die *Felgen* zu erneuern.

### 7.4.4 Fülldruck prüfen und korrigieren

#### 7.4.4.1 Blitzventil



Der Fülldruck kann beim einfachen Blitzventil nicht gemessen werden. Daher wird der Fülldruck im Füllschlauch bei langsamen Pumpen mit der Fahrradluftpumpe gemessen.

Es wird empfohlen, eine Fahrradluftpumpe mit Druckmessgerät zu verwenden. Die Bedienungsanleitung der Fahrradluftpumpe muss beachtet werden.

- ▶ Die Ventilkappe abschrauben.

- ▶ Die Fahrradluftpumpe ansetzen.
- ▶ Langsam den Reifen aufpumpen und dabei den Fülldruck beachten.

- ▶ Den Fülldruck gemäß den Angaben im Pedelec Pass korrigieren.

- ▶ Sollte der Fülldruck zu hoch sein, die Überwurfmutter lösen, Luft ablassen und die Überwurfmutter wieder festdrücken.

- ▶ Die Fahrradluftpumpe abnehmen.

- ▶ Die Ventilkappe festschrauben.

- ▶ Die Felgenmutter mit den Fingerspitzen leicht gegen die Felge schrauben.

#### 7.4.4.2 Französisches Ventil



- ✓ Es wird empfohlen, eine Fahrradluftpumpe mit Druckmessgerät zu verwenden. Die Bedienungsanleitung der Fahrradluftpumpe muss beachtet werden.

- ▶ Die Ventilkappe abschrauben.

- ▶ Die Rändelmutter ungefähr vier Umdrehungen öffnen.

- ▶ Vorsichtig die Fahrradluftpumpe ansetzen, sodass der Ventileinsatz nicht verbogen wird.

- ▶ Den Reifen aufpumpen und dabei den Fülldruck beachten.

⇒ Der Fülldruck ist gemäß den Angaben korrigiert.

- ▶ Die Fahrradluftpumpe abnehmen.

- ▶ Die Rändelmutter mit den Fingerspitzen festdrücken.

- ▶ Die Ventilkappe festschrauben.

Die Felgenmutter mit den Fingerspitzen leicht gegen die Felge schrauben.

#### 7.4.4.3 Auto Ventil

- ✓ Es wird empfohlen, eine Fahrradluftpumpe mit Druckmessgerät zu verwenden. Die Bedienungsanleitung der Fahrradluftpumpe muss beachtet werden.

- ▶ Die Ventilkappe abschrauben.

- ▶ Die Fahrradluftpumpe ansetzen.



- ▶ Die Felgenmutter mit den Fingerspitzen leicht gegen die Felge schrauben.
- ▶ Den Reifen aufpumpen und dabei den Fülldruck beachten.
- ⇒ Der Fülldruck ist gemäß den Angaben korrigiert.
- ▶ Die Fahrradluftpumpe abnehmen.
- ▶ Die Ventilkappe festschrauben.

#### 7.4.5 Bremssystem

 **VORSICHT**

##### Sturz durch Versagen der Bremse

Abgefahrende Bremscheiben und Bremsbeläge sowie fehlendes Hydrauliköl in der Bremsleitung mindern die Bremsleistung. Ein Sturz mit Verletzungen kann die Folge sein.

- ▶ Regelmäßig die Bremscheibe, der Bremsbeläge und des Hydraulische Bremssystem überprüfen und bei Bedarf ersetzen lassen.

Für die Regelmäßigkeit der Instandhaltung der Bremse sind sowohl die Häufigkeit der Benutzung als auch die Witterungsverhältnisse maßgebend. Wird das Pedelec unter extremen Bedingungen wie z. B. Regen, Schmutz oder hohe Kilometerleistung) genutzt, müssen die Instandhaltung häufiger durchgeführt werden.

#### 7.4.6 Bremsbeläge auf Verschleiß prüfen

Bremsbeläge nach 1000 Vollbremsungen prüfen.

- ▶ Prüfen, dass die Stärke der Bremsbeläge an keiner Stelle geringer als 1,8 mm bzw. von Bremsbelag und Trägerplatte geringer als 2,5 mm ist.
- ▶ Bremshebel ziehen und festhalten. Dabei prüfen, dass die Verschleißlehrer der Transportsicherung zwischen die Trägerplatten der Bremsbeläge passt.
- ⇒ Die Bremsbeläge haben die Verschleißgrenze nicht erreicht. Ansonsten muss ein Fachhändler die Bremsbeläge tauschen.

#### 7.4.7 Druckpunkt prüfen

- ▶ Bremshebel mehrmals ziehen und festhalten.
- ⇒ Sollte der Druckpunkt unklar spürbar sein und sich verändern, muss ein Fachhändler die Bremse entlüften.

#### 7.4.8 Bremsscheiben auf Verschleiß prüfen

- ▶ Prüfen Sie, dass die Stärke der Bremsscheibe an keiner Stelle geringer als 1,8 mm.
- ⇒ Die Bremsscheiben haben die Verschleißgrenze nicht erreicht. Ansonsten muss ein Fachhändler umgehend die Bremsscheiben tauschen.

#### 7.4.9 Elektrische Leitungen und Bremszüge

- ▶ Alle sichtbaren elektrischen Leitungen und Seilzüge auf Beschädigung prüfen. Sind z. B. Hüllen gestaut, ist das Pedelec still zu legen, bis die Seilzüge ausgetauscht sind.
- ▶ Alle elektrischen Leitungen und Seilzüge auf Funktionalität prüfen.

#### 7.4.10 Gangschaltung

- ▶ Die Einstellung der Gangschaltung und des *Schalthebels* bzw. des *Drehgriffschalters der Schaltung* prüfen und gegebenenfalls korrigieren.

#### 7.4.11 Vorbau

- ▶ Der Vorbau und das Schnellspann-System sollte in regelmäßigen Abständen überprüft und gegebenenfalls durch den Fachhändler eingestellt werden.
- ▶ Falls dazu die Innensechskantschraube gelöst wird, muss bei gelöster Schraube das Lagerspiel eingestellt werden. Danach sind die gelösten Schrauben mit mittelfester Schraubensicherung (z. B. Loctite blau) zu versehen und nach Vorgabe festzudrücken.
- ▶ Verschleiß und Anzeichen von Korrosion (mit einem öligen Tuch warten) oder auf Öllecks.

#### 7.4.12 USB-Anschluss

### Hinweis

Eindringende Feuchtigkeit durch den USB-Anschluss kann im *Bildschirm* einen Kurzschluss auslösen.

- ▶ Die Position der *Abdeckung des USB-Anschlusses* regelmäßig prüfen und gegebenenfalls korrigieren.

#### 7.4.13 Riemen- und Kettenspannung prüfen

### Hinweis

Eine zu hohe Kettenspannung erhöht den Verschleiß.

Eine zu geringe Kettenspannung kann dazu führen, dass die *Kette* bzw. der *Antriebsriemen* von den *Kettenrädern* abspringt.

- ▶ Kettenspannung monatlich überprüfen.

- ▶ Die Kettenspannung über eine komplette Umdrehung der Kurbel an drei bis vier Stellen prüfen.
- ▶ Lässt sich die *Kette* mehr als 2 cm drücken, muss die *Kette* bzw. der *Antriebsriemen* vom Fachhändler nachgespannt werden.
- ▶ Lässt sich die *Kette* bzw. der *Antriebsriemen* weniger als 1 cm nach oben und unten drücken, muss die *Kette* bzw. der *Antriebsriemen* entsprechend entspannt werden.
- ⇒ Die optimale Kettenspannung ist erreicht, wenn sich die *Kette* bzw. der *Antriebsriemen* in der Mitte zwischen Ritzel und Zahnrad maximal 2 cm drücken lässt. Die Kurbel muss sich darüber hinaus ohne Widerstand drehen lassen.
- ⇒ Bei einer Nabenschaltung muss zum Spannen der Kette das Hinterrad nach hinten bzw. nach vorne verschoben werden. Dies sollte nur durch einen Fachmann durchgeführt werden.

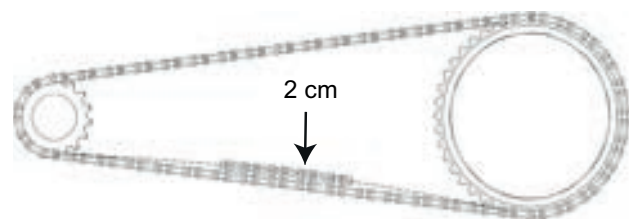


Abbildung 84: Kettenspannung prüfen

#### 7.4.14 Sitz der Lenkergriffe prüfen

- ▶ Den festen Sitz der Lenkergriffe prüfen.



## 8 Wartung

### **WARNUNG**

#### **Verletzung durch beschädigte Bremsen**

Zur Reparatur der Bremse werden Fachkenntnisse und Spezialwerkzeug benötigt. Eine fehlerhafte oder unzulässige Montagearbeit kann die Bremse beschädigen. Dies kann zu einem Unfall mit Verletzungen führen.

- ▶ Die Reparatur der Bremse darf nur von einem Fachhändler durchgeführt werden.

Niemals Arbeiten oder Veränderungen (z. B. zerlegen, abschleifen oder lackieren) die im Benutzerhandbuch der Bremse nicht ausdrücklich erlaubt und beschrieben sind.

#### **Verletzung der Augen**

Wenn Einstellungen nicht sachgerecht ausgeführt werden, können Probleme auftreten, bei dem Sie sich unter Umständen schwere Verletzungen zuzurückbringen könnten.

Tragen Sie immer eine Schutzbrille zum Schutz Ihrer Augen, wenn Sie Wartungsarbeiten wie das Austauschen von Komponenten vornehmen.

### **VORSICHT**

#### **Sturz und Fallen bei unbeabsichtigter Aktivierung**

Bei unbeabsichtigter Aktivierung des Antriebssystems besteht Verletzungsgefahr.

- ▶ Akku vor der Inspektion entnehmen.

#### **Sturz durch Materialermüdung**

Wird die Lebensdauer eines Bauteils überschritten, kann das Bauteil plötzlich versagen. Ein Sturz mit Verletzungen kann die Folge sein.

- ▶ Eine halbjährliche Grundreinigung des Pedelecs durch den Fachhändler, vorzugsweise während der vorgeschriebenen Servicearbeiten, in Auftrag gegeben.

### **VORSICHT**

#### **Gefahr für die Umwelt durch Giftstoffe**

In der Bremsanlage befinden sich giftige und umweltschädliche Schmierstoffe und Öle. Gelangen diese in die Kanalisation oder das Grundwasser, werden diese vergiftet.

- ▶ Schmierstoffe und Öle, die bei der Reparatur anfallen umweltgerecht und den gesetzlichen Vorschriften entsprechende entsorgen.

### **Hinweis**

Der Motor ist wartungsfrei und darf nur von qualifiziertem Fachpersonal geöffnet werden.

- ▶ Niemals den Motor öffnen.

Spätestens alle sechs Monate muss eine Wartung durch den Fachhändler erfolgen. Nur damit ist die Sicherheit und Funktion des Pedelecs gewährleistet.

Egal ob Wechseln der der Scheibenbremse, das Entlüften der Bremse oder das Wechseln eines Rads erfordert Fachkenntnisse sowie Spezialwerkzeuge und spezielle Schmiermittel. Wenn die vorgeschriebenen Wartungen und Verfahren nicht ausgeführt werden können, kann das Pedelec beschädigt werden. Die Wartung darf daher nur von einem Fachhändler durchgeführt werden.

- ▶ Der Händler überprüft das Pedelec anhand der Wartungstabelle im Anhang.
- ▶ Während der Grundreinigung sucht der Fachhändler das Pedelec auf Anzeichen für Materialermüdung ab.
- ▶ Der Fachhändler prüft den Softwarestand des Antriebssystems und aktualisiert ihn. Die elektrischen Anschlüsse werden geprüft, gereinigt und konserviert. Die elektrischen Leitungen werden auf Schäden abgesehen.
- ▶ Der Fachhändler zerlegt und reinigt die gesamten Federgabelinnen- und -außenseite. Er reinigt und schmiert die Staubdichtungen und Gleitbuchsen, überprüft die Drehmomente und stellt die Gabel auf die Vorlieben des Fahrers ein und erneuert die Schiebehülsen,



falls das Spiel zu groß ist (mehr als 1 mm an der Gabelbrücke).

- ▶ Der Fachhändler inspeziert vollständig das innere und äußere des Hinterbau-Dämpfers, überholt den Hinterbau-Dämpfer, tauscht alle Luftdichtungen bei Luftgabeln aus, überholt die Luftfeder, wechselt das Öl und erneuert die Staubabstreifer
- ▶ Der Felgen- und Bremsenverschleiß wird besonders beachtet. Die Speichen werden nach Befund nachgespannt.

## 8.1 Achse mit Schnellspanner

### VORSICHT

#### Sturz durch gelösten Schnellspanner

Ein defekter oder falsch montierter Schnellspanner kann sich in der Bremsscheibe verfangen und das Rad blockieren. Ein Sturz ist die Folge.

- ▶ Vorderrad-Schnellspannhebel auf der gegenüberliegenden Seite der Bremsscheibe montieren.

#### Sturz durch defekten oder falsch montierten Schnellspanner

Die Bremsscheibe wird im Betrieb sehr heiß. Teile des Schnellspanners können hierdurch beschädigt werden. Der Schnellspanner lockert sich. Ein Sturz mit Verletzungen ist die Folge.

- ▶ Der Vorderrad-Schnellspannhebel und die Bremsscheibe müssen gegenüber liegen.

#### Sturz durch Fehleinstellung der Spannkraft

Eine zu hohe Spannkraft beschädigt den Schnellspanner, sodass er seine Funktion verliert.

Eine nicht ausreichende Spannkraft führt zu ungünstiger Krafteinleitung. Die Federgabel oder des Rahmens kann brechen. Ein Sturz mit Verletzungen ist die Folge.

- ▶ Niemals mit einem Werkzeug (z. B. Hammer oder Zange) einen Schnellspanner befestigen.

Nur Spannhebel mit vorschriftsmäßig eingestellter Spannkraft nutzen.

### 8.1.1 Schnellspanner überprüfen

- ▶ Überprüfen Sie die Lage und Spannkraft des Schnellspannhebels. Der Schnellspannhebel muss bündig am unteren Gehäuse anliegen. Beim Schießen des Schnellspannhebels muss ein leichter Abdruck auf der Handfläche zu sehen sein.



Abbildung 85: Spannkraft des Schnellspanners einstellen

- ▶ Stellen Sie bei Bedarf die Spannkraft des Spannhebels bei Bedarf mit einem 4 mm Innensechskantschlüssel ein. Überprüfen Sie danach den Schnellspannhebel auf Lage und Spannkraft.

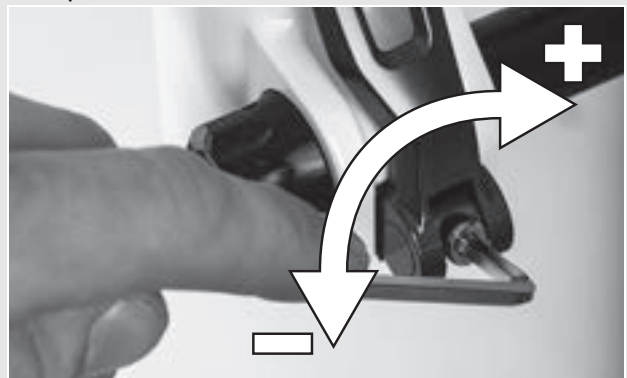


Abbildung 86: Spannkraft des Schnellspanners einstellen

## 8.2 Gangschaltung einstellen

Sollten sich die Gänge nicht sauber einlegen lassen, muss die Einstellung der Schaltzugspannung eingestellt werden.

- ▶ Die *Einstellhülse* vorsichtig vom Schaltgehäuse wegziehen und dabei drehen.
- ▶ Die Funktion der Gangschaltung nach jeder Korrektur prüfen.

### 8.2.1 Seilzugbetätigte Gangschaltung, einzüzig

#### Gilt nur für Pedelecs mit dieser Ausstattung

- Um eine leichtgängige Schaltung zu erhalten, die Einstellhülsen am Schalthebelgehäuse verstellen.



Abbildung 87: Einstellhülse (1) der einzügigen, seilzugbetätigten Gangschaltung mit Schalthebelgehäuse (2), Beispiel

### 8.2.2 Seilzugbetätigte Gangschaltung, zweizüzig

#### Gilt nur für Pedelecs mit dieser Ausstattung

- Um eine leichtgängige Schaltung zu erhalten, die Einstellhülsen unter der Kettenstrebe des Rahmens einstellen.
- Der Schaltzug weist bei leichtem Herausziehen ein Spiel von ca. 1 mm auf.

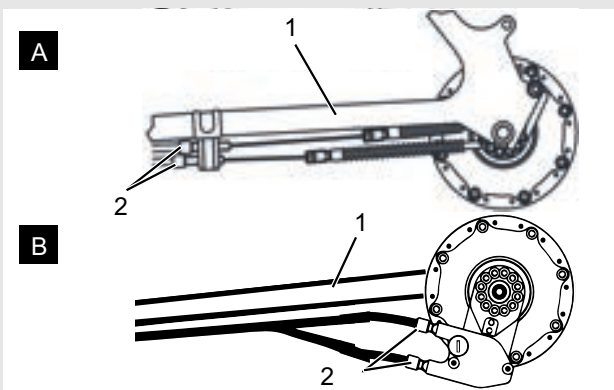


Abbildung 88: Einstellhülsen (2) an zwei alternativen Ausführungen (A bzw. B) einer zweizügigen, seilzugbetätigten Gangschaltung an der Kettenstrebe (1)

### 8.2.3 Seilzugbetätigter Drehgriffschalter, zweizüzig

#### Gilt nur für Pedelecs mit dieser Ausstattung

- Um eine leichtgängige Schaltung zu erhalten, die Einstellhülsen am Schalthebelgehäuse einstellen.
- ⇒ Beim Drehen des Drehgriffschalters ist ein Drehspiel von etwa 2 - 5 mm (1/2 Gang) spürbar.

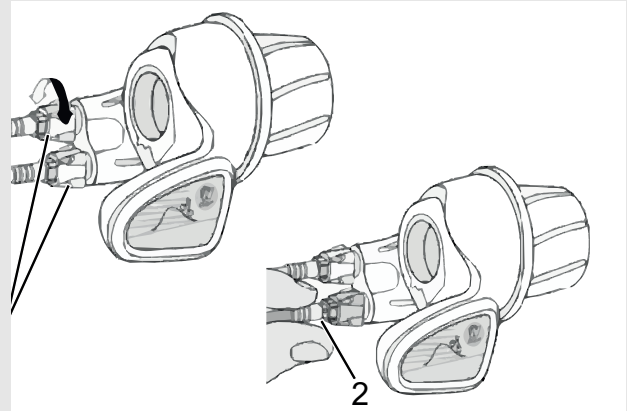


Abbildung 89: Drehgriffschalter mit Einstellhülsen (1) und Spiel der Gangschaltung (2).

## 9 Fehlersuche, Störungsbeseitigung und Reparatur

### 9.1 Fehlersuche und Störungsbeseitigung



#### Brand- und Explosion durch defekten Akku

Bei beschädigtem oder defektem Akku kann die Sicherheitselektronik ausfallen. Die Restspannung kann einen Kurzschluss auslösen. Die Akkus können sich selbst entzünden und explodieren.

- ▶ Äußerlich beschädigten Akku sofort außer Betrieb nehmen.
- ▶ Niemals beschädigten Akku in Kontakt mit Wasser kommen lassen.
- ▶ Nach einem Sturz oder Aufprall ohne äußerlichen Schaden am Gehäuse, den Akku mindestens 24 Stunden außer Betrieb nehmen und beobachten.
- ▶ Defekte Akkus sind Gefahrgut. Defekte Akkus schnellstmöglich fachgerecht entsorgen.
- ▶ Bis zur Entsorgung trocken lagern. Niemals brennbare Stoffe in der Umgebung lagern.

Niemals den Akku öffnen oder reparieren.

Die Komponenten des Antriebssystems werden ständig automatisch überprüft. Wird ein Fehler festgestellt, erscheint der entsprechende Fehlercode auf dem *Bildschirm*. Abhängig von der Art des Fehlers wird der Antrieb gegebenenfalls automatisch abgeschaltet.

#### 9.1.1 Antriebssystem oder Bildschirm starten nicht

Wenn der Bildschirm und/oder das Antriebssystem nicht starten, wie folgt vorgehen:

- ▶ Überprüfen, ob der Akku eingeschaltet ist. Wenn nicht, Akku starten.
- ⇒ Sollten die LEDs der Ladezustandsanzeige nicht leuchten, Fachhändler kontaktieren.
- ▶ Sollten die LEDs der Ladezustandsanzeige leuchten, das Antriebssystem jedoch nicht starten, Akku entnehmen.

- ▶ Den Akku einsetzen.
- ▶ Das Antriebssystem Starten.
- ▶ Sollte das Antriebssystem nicht starten, Akku entnehmen.
- ▶ Alle Kontakte mit einem weichen Tuch reinigen.
- ▶ Den Akku einsetzen.
- ▶ Das Antriebssystem Starten.
- ▶ Sollte das Antriebssystem nicht starten, Akku entnehmen.
- ▶ Den Akku vollständig laden.
- ▶ Den Akku einsetzen.
- ▶ Das Antriebssystem Starten.
- ▶ Sollte das Antriebssystem nicht starten, Bildschirm abnehmen.
- ▶ Bildschirm befestigen.
- ▶ Das Antriebssystem Starten.
- ▶ Sollte das Antriebssystem nicht starten, den Fachhändler kontaktieren.

#### 9.1.2 Fehlermeldungen

Bei einer angezeigten Fehlermeldung folgende Handlungsschritte durchgehen:

- ▶ Nummer der Systemmeldung merken.
- ▶ Das Antriebssystem ausstellen und wieder starten.
- ▶ Sollte die Systemmeldung noch immer angezeigt werden, Akku entnehmen und wieder einsetzen.
- ▶ Antriebssystem neu starten.
- ▶ Sollte die Systemmeldung noch immer angezeigt werden, Fachhändler kontaktieren.

## 9.2 Reparatur

Für viele Reparaturen werden Spezialkenntnisse und -werkzeuge benötigt. Daher darf nur ein Fachhändler Reparaturen durchführen wie:

- Reifen und Felgen wechseln,
- Bremsbeläge und Bremsbeläge wechseln,
- Kette tauschen bzw. spannen.

### 9.2.1 Nur Original-Teile und -Schmierstoffe nutzen

Die einzelnen Bauteile des Pedelecs sind sorgfältig ausgewählt und aufeinander abgestimmt.

Es dürfen ausschließlich Original-Teile und -Schmierstoffe zur Instandhaltung und Reparatur verwendet werden.

Die ständig aktualisierten Zubehörfreigabe- und Teilelisten befinden sich im Kapitel 11, Dokumente und Zeichnungen.

### 9.2.2 Beleuchtung austauschen

- ▶ Im Austausch nur Komponenten der entsprechenden Leistungsklasse verwenden.

### 9.2.3 Scheinwerfer einstellen

- ▶ Der *Scheinwerfer* ist so einzustellen, dass sein Lichtkegel 10 m vor dem Pedelec auf die Fahrbahn fällt.

## 10 Wiederverwerten und Entsorgen

### **WARNUNG**

#### Brand- und Explosionsgefahr

Bei einem beschädigten oder defekten Akku kann die Sicherheitselektronik ausfallen. Die Restspannung kann einen Kurzschluss auslösen. Der Akku kann sich selbst entzünden und explodieren.

- ▶ Äußerlich beschädigten Akku sofort außer Betrieb nehmen und niemals aufladen.
- ▶ Deformiert sich ein Akku oder beginnt zu rauchen, Abstand halten, die Stromversorgung an der Steckdose unterbrechen und sofort die Feuerwehr benachrichtigen.
- ▶ Niemals beschädigten Akku mit Wasser löschen oder in Kontakt kommen lassen.
- ▶ Defekte Akkus sind Gefahrgut. Defekten Akku schnellstmöglich fachgerecht entsorgen.
- ▶ Bis zur Entsorgung trocken lagern. Niemals brennbare Stoffe in der Umgebung lagern.

Niemals Akku öffnen oder reparieren.

### **VORSICHT**

#### Verätzungsgefahr von Haut und Augen

Aus einem beschädigten oder defekten Akku können Flüssigkeiten und Dämpfe austreten. Diese können die Atemwege reizen und zu Verbrennungen führen.

- ▶ Niemals in Kontakt mit austretenden Flüssigkeiten kommen.
- ▶ Bei Augenkontakt oder Beschwerden, sofort einen Arzt aufsuchen.
- ▶ Bei Kontakt, die Haut sofort mit Wasser abspülen.
- ▶ Raum gut lüften.

### **VORSICHT**

#### Gefahr für die Umwelt

In der Gabel, dem Hinterbau-Dämpfer und der hydraulischen Bremsanlage befinden sich giftige und umweltschädliche Schmierstoffe und Öle. Gelangen diese in die Kanalisation oder das Grundwasser, werden diese vergiftet.

- ▶ Schmierstoffe und Öle umweltgerecht und den gesetzlichen Vorschriften entsprechend entsorgen.



Dieses Gerät ist entsprechend der europäischen Richtlinie 2012/19/EU über Elektro- und Elektronik-Altgeräte



(waste electrical and electronic equipment - WEEE) und der Richtlinie für Altakkumulatoren (Richtlinie 2006/66/EG)

gekennzeichnet gekennzeichnet. Die Richtlinie gibt den Rahmen für eine EU-weit gültige Rücknahme und Verwertung der Altgeräte vor. Als Verbraucher sind Sie gesetzlich zur Rückgabe aller gebrauchten Batterien und Akkus verpflichtet. Eine Entsorgung über den Hausmüll ist untersagt! Der Hersteller ist gemäß § 9 Gesetz (BattG) verpflichtet, gebrauchte und alte Akkus kostenlos zurückzunehmen und erfüllen damit die gesetzlichen Verpflichtungen und leisten Ihren Beitrag zum Umweltschutz! Das Pedelec, der Akku, der Motor, der Bildschirm und das Ladegerät sind Wertstoffe. Sie müssen entsprechend den geltenden gesetzlichen Vorschriften getrennt vom Hausmüll entsorgt und einer Verwertung zugeführt werden. Durch getrenntes Sammeln und Recycling werden die Rohstoffreserven geschont und es ist sichergestellt, dass beim Recycling des Produkts und/oder der Akkus alle Bestimmungen zum Schutz von Gesundheit und Umwelt eingehalten werden.

- ▶ Niemals das Pedelec, die Akkus oder das Ladegerät zwecks Entsorgung zerlegen.
- ▶ Das Pedelec, der Bildschirm, die ungeöffnete und unbeschädigten Akku sowie das Ladegerät können bei jedem Fachhändler gerne kostenfrei zurückgeben werden. Je nach Region stehen weitere Entsorgungsmöglichkeiten zur Verfügung. Einzelteile des außer Betrieb genommenen Pedelecs trocken, frostfrei und vor Sonneneinstrahlung geschützt aufbewahren.

## 11 Dokumente

### 11.1 Teileliste

Informationen zur Teileliste liegen beim Redaktionsschluss noch nicht vor. Bitte entnehmen Sie die Informationen aus der neusten *Betriebsanleitung*.

# 11.2 Montageprotokoll

Datum:

Rahmennummer:

Komponente	Beschreibung		Kriterien		Maßnahmen bei Ablehnung
	Montage/Inspektion	Tests	Annahme	Ablehnung	
<b>Vorderrad</b>	Montage		o.k.	locker	Schnellspanner justieren
<b>Seitenständer</b>	Befestigung prüfen	Funktionsprüfung	o.k.	locker	Schrauben nachziehen
<b>Bereifung</b>		Reifendruckprüfung	o.k.	Reifendruck zu niedrig/ zu hoch	Reifendruck anpassen
<b>Rahmen</b>	auf Schäden überprüfen, Bruch, Kratzer		o.k.	Schaden vorhanden	<i>Außerbetriebnahme</i> , neuer Rahmen
<b>Griffe, Bezüge</b>	Befestigung prüfen		o.k.	fehlt	Schrauben nachziehen, neue Griffe bzw. Bezüge nach Stückliste
<b>Lenker, Vorbau</b>	Befestigung prüfen		o.k.	locker	Schrauben nachziehen, gegebenenfalls neuer Vorbau nach Stückliste
<b>Steuerlager</b>	auf Schäden überprüfen	Funktionsprüfung	o.k.	locker	Schrauben nachziehen
<b>Sattel</b>	Befestigung prüfen		o.k.	locker	Schrauben nachziehen
<b>Sattelstütze</b>	Befestigung prüfen		o.k.	locker	Schrauben nachziehen
<b>Schutzblech</b>	Befestigung prüfen		o.k.	locker	Schrauben nachziehen
<b>Gepäckträger</b>	Befestigung prüfen		o.k.	locker	Schrauben nachziehen
<b>Anbauten</b>	Befestigung prüfen		o.k.	locker	Schrauben nachziehen
<b>Glocke</b>		Funktionsprüfung	o.k.	kein Klang, leise, fehlt	neue Glocke nach Stückliste
<b>Federelemente</b>					
<b>Gabel, Federgabel</b>	auf Schäden überprüfen		ok	Schaden vorhanden	neue Gabel nach Stückliste
<b>Hinterbau Dämpfer</b>	auf Schäden überprüfen		ok	Schaden vorhanden	neue Gabel nach Stückliste
<b>Gefederte Sattelstütze</b>	auf Schäden überprüfen		ok	Schaden vorhanden	neue Gabel nach Stückliste
<b>Bremsanlage</b>					
<b>Bremshebel</b>	Befestigung prüfen		o.k.	locker	Schrauben nachziehen,
<b>Bremsflüssigkeit</b>	Flüssigkeitsstand überprüfen		o.k.	zu wenig	Bremsflüssigkeit nachfüllen, bei Schaden neue Bremsschläuche
<b>Bremsbeläge</b>	Bremsbeläge, Bremsscheibe bzw. Felgen auf Schäden, überprüfen		o.k.	Schaden vorhanden	neue Bremsbeläge, Bremsscheibe bzw. Felgen
<b>Rücktrittbremse Bremsanker</b>	Befestigung prüfen		o.k.	locker	Schrauben nachziehen
<b>Lichtanlage</b>					
<b>Akku</b>	Erstprüfung		ok	Fehlermeldung	<i>Außerbetriebnahme</i> , Akku-Hersteller kontaktieren, neuer Akku
<b>Verkabelung Licht</b>	Anschlüsse, korrekte Verlegung		o.k.	Kabel defekt, kein Licht	neue Verkabelung
<b>Rücklicht</b>	Standlicht	Funktionsprüfung	o.k.	kein konstantes Licht	<i>Außerbetriebnahme</i> , neues Rücklicht nach Stückliste, ggfs. wechse
<b>Frontlicht</b>	Standlicht, Tagfahrlicht	Funktionsprüfung	o.k.	kein konstantes Licht	<i>Außerbetriebnahme</i> , neues Frontlicht nach Stückliste, ggfs. wechse
<b>Reflektoren</b>	Vollzählig, Zustand, Befestigung		o.k.	nicht vollzählig oder Schaden	neue Reflektoren
<b>Antrieb/Schaltung</b>					

Komponente	Beschreibung		Kriterien		Maßnahmen bei Ablehnung
<b>Kette/Kassette/Ritzel/ Kettenblatt</b>	auf Schäden überprüfen		o.k.	Schaden	ggf. befestigen oder neu nach Stückliste
<b>Kettenschutz/ Speichenschutz</b>	auf Schäden überprüfen		o.k.	Schaden	neu nach Stückliste
<b>Tretlager/Kurbel</b>	Befestigung prüfen		o.k.	locker	Schrauben nachziehen
<b>Pedale</b>	Befestigung prüfen		o.k.	locker	Schrauben nachziehen
<b>Schalthebel</b>	Befestigung prüfen	Funktionsprüfung	o.k.	locker	Schrauben nachziehen
<b>Schaltzüge</b>	auf Schäden überprüfen	Funktionsprüfung	o.k.	locker bzw. defelkt	Schaltzüge einstellen, gegebenenfalls neue Schaltzüge
<b>Umwerfer</b>	auf Schäden überprüfen	Funktionsprüfung	o.k.	Schaltung nicht oder schwer möglich	einstellen
<b>Schaltwerk</b>	auf Schäden überprüfen	Funktionsprüfung	o.k.	Schaltung nicht oder schwer möglich	einstellen
<b>Elektrischer Antrieb</b>					
<b>Display</b>	auf Schäden überprüfen	Funktionsprüfung	o.k.	keine Anzeige, fehlerhafte Darstellung	Neustart, Akku testen, neue Software, oder neues Display, <i>Außerbetriebnahme</i> ,
<b>Bedienteil elektrischer Antrieb</b>	Antriebsauf Schäden überprüfen	Funktionsprüfung	o.k.	keine Reaktion	Neustart, Bedienteil-Hersteller kontaktieren, neues Bedienteil
<b>Tacho</b>		Geschwindigkeitsme- ssung	o.k.	Pedelec fährt 10% zu schnell/langsam	Pedelec stilllegen bis Fehlerquelle gefunden ist
<b>Verkabelung</b>	Sichtprüfung		o.k.	Ausfall im System, Beschädigungen, Geknickte Kabel	neue Verkabelung
<b>Akkuhalter</b>	Fest, Schloss, Kontakte	Funktionsprüfung	o.k.	Lose, Schloss schließt nicht, keine Kontakte	Neuer Akkuhalter
<b>Motor</b>	Sichtprüfung und Befestigung		o.k.	Schaden, locker	Motor festziehen, Kontakt Hersteller Motor, neuer Motor
<b>Software</b>	Stand auslesen		auf dem neuesten Stand	nicht auf dem neusten Stand	Update aufspielen

### Technische Kontrolle, Prüfen auf Sicherheit, Probefahrt

Komponente	Beschreibung		Kriterien		Maßnahmen bei Ablehnung
	Montage/Inspektion	Tests	Annahme	Ablehnung	
<b>Bremsanlage</b>		Funktionsprüfung	o.k.	Keine Vollbremsung, Bremsweg zu lang	Defektes Element in Bremsanlage lokalisieren und korrigieren
<b>Schaltung unter Betriebslast</b>		Funktionsprüfung	o.k.	Probleme beim Schalten	Schaltung neu einstellen
<b>Federelemente (Gabel, Federbein, Sattelstütze)</b>		Funktionsprüfung	o.k.	zu tiefes oder keine Federung mehr	Defektes Element lokalisieren und korrigieren
<b>Elektroantrieb</b>		Funktionsprüfung	o.k.	Wackelkontakt, Prbleme beim Fahren, Beschleunigen	Defektes Element im Elektroantrieb lokalisieren und korrigieren
<b>Lichtanlage</b>		Funktionsprüfung	o.k.	kein dauerhaftes Licht, zu wenig Helligkeit	Defektes Element in Lichtanlage lokalisieren und korrigieren
<b>Probefahrt</b>			keine auffälligen Geräusche.	auffällige Geräusche	Geräuschquelle lokalisieren und korrigieren
<b>Datum</b>					
<b>Name Monteur:</b>					
<b>Endabnahme durch Werkstattleitung</b>					



# 11.3 Wartungsprotokoll

## Diagnose und Dokumentation Ist-Zustand

Datum:

Rahmennummer:

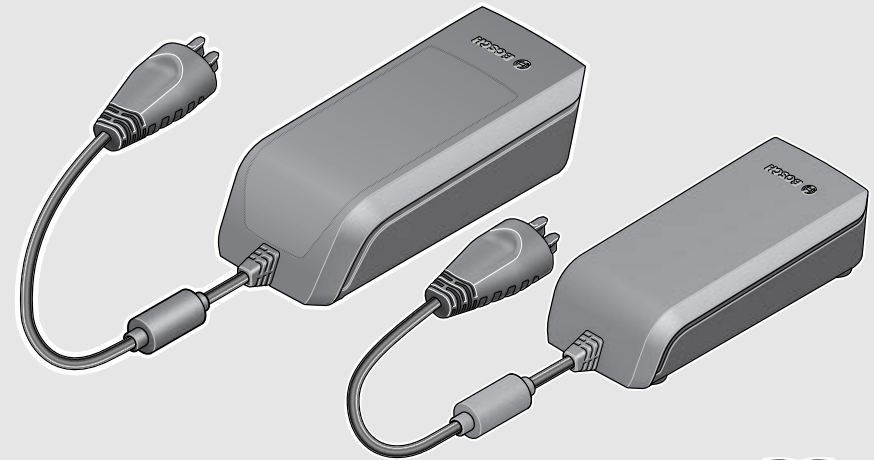
Komponente	Häufigkeit	Beschreibung			Kriterien		Maßnahmen bei Ablehnung
		Inspektion	Tests	Wartung	Annahme	Ablehnung	
<b>Vorderrad</b>	6 Monate	Montage			o.k.	locker	Schnellspanner justieren
<b>Seitenständer</b>	6 Monate	Befestigung prüfen	Funktionsprüfung		o.k.	locker	Schrauben nachziehen
<b>Bereifung</b>	6 Monate		Reifendruckprüfung		o.k.	Reifendruck zu niedrig/ zu hoch	Reifendruck anpassen
<b>Rahmen</b>	6 Monate	auf Schäden überprüfen, Bruch, Kratzer			o.k.	Schaden vorhanden	Pedelec stilllegen, neuer Rahmen
<b>Griffe, Bezüge</b>	6 Monate	Verschleiß, Befestigung prüfen			o.k.	fehlt	Schrauben nachziehen, neue Griffe bzw. Bezüge nach Stückliste
<b>Lenker, Vorbau</b>	6 Monate	Befestigung prüfen			o.k.	locker	Schrauben nachziehen, gegebenenfalls neuer Vorbau nach Stückliste
<b>Steuerlager</b>	6 Monate	auf Schäden überprüfen	Funktionsprüfung	Schmierens und Justage	o.k.	locker	Schrauben nachziehen
<b>Sattel</b>	6 Monate	Befestigung prüfen			o.k.	locker	Schrauben nachziehen
<b>Sattelstütze</b>	6 Monate	Befestigung prüfen			o.k.	locker	Schrauben nachziehen
<b>Schutzblech</b>	6 Monate	Befestigung prüfen			o.k.	locker	Schrauben nachziehen
<b>Gepäckträger</b>	6 Monate	Befestigung prüfen			o.k.	locker	Schrauben nachziehen
<b>Anbauten</b>	6 Monate	Befestigung prüfen			o.k.	locker	Schrauben nachziehen
<b>Glocke</b>	6 Monate		Funktionsprüfung		o.k.	kein Klang, leise, fehlt	neue Glocke nach Stückliste
<b>Federelemente</b>							
<b>Gabel, Federgabel</b>	gem. Herstelle	auf Schäden überprüfen, Korrosion, Bruch		Wartung gem. Hersteller Schmierung, Ölwechsel gem. Hers	ok	Schaden vorhanden	neue Gabel nach Stückliste
<b>Hinterbau Dämpfer</b>	gem. Herstelle	auf Schäden überprüfen, Korrosion, Bruch		Wartung gem. Hersteller Schmierung, Ölwechsel gem. Hers	ok	Schaden vorhanden	neue Gabel nach Stückliste
<b>Gefederte Sattelstütze</b>	gem. Herstelle	auf Schäden überprüfen		Wartung gem. Hersteller	ok	Schaden vorhanden	neue Gabel nach Stückliste
<b>Bremsanlage</b>							
<b>Bremshebel</b>	6 Monate	Befestigung prüfen			o.k.	locker	Schrauben nachziehen,
<b>Bremsflüssigkeit</b>	6 Monate	Flüssigkeitsstand überprüfen		nach Jahreszeit	o.k.	zu wenig	Bremsflüssigkeit nachfüllen, bei Schaden <i>Außerbetriebnahme</i> , neue Bremsschläuche
<b>Bremsbeläge</b>	6 Monate	Bremsbeläge, Bremsscheibe bzw. Felgen auf Schäden, überprüfen			o.k.	Schaden vorhanden	neue Bremsbeläge, Bremsscheibe bzw. Felgen
<b>Rücktrittbremse Bremsanker</b>	6 Monate	Befestigung prüfen			o.k.	locker	Schrauben nachziehen
<b>Bremsanlage</b>	6 Monate	Befestigung prüfen		Funktionsprüfung	o.k.	locker	Schrauben nachziehen

Komponente	Häufigkeit	Beschreibung			Kriterien		Maßnahmen bei Ablehnung
		Inspektion	Tests	Wartung	Annahme	Ablehnung	
<b>Lichtanlage</b>							
<b>Akku</b>		Erstprüfung			ok	Fehlermeldung	Akku-Hersteller kontaktieren, <i>Außerbetriebnahme</i> , neuer Akku
<b>Verkabelung Licht</b>		Anschlüsse, korrekte Verlegung			o.k.	Kabel defekt, kein Licht	neue Verkabelung
<b>Rücklicht</b>		Standlicht	Funktionsprüfung		o.k.	kein konstantes Licht	neues Rücklicht nach Stückliste, ggfs. wechse
<b>Frontlicht</b>		Standlicht, Tagfahrlicht	Funktionsprüfung		o.k.	kein konstantes Licht	neues Frontlicht nach Stückliste, ggfs. wechse
<b>Reflektoren</b>		Vollzählig, Zustand, Befestigung			o.k.	nicht vollzählig oder Schaden	neue Reflektoren
<b>Antrieb/Schaltung</b>							
<b>Kette/Kassette/Ritzel/Kettenblatt</b>		auf Schäden überprüfen			o.k.	Schaden	ggf. befestigen oder neu nach Stückliste
<b>Kettenschutz/Speichenschutz</b>		auf Schäden überprüfen			o.k.	Schaden	neu nach Stückliste
<b>Tretlager/Kurbel</b>		Befestigung prüfen			o.k.	locker	Schrauben nachziehen
<b>Pedale</b>		Befestigung prüfen			o.k.	locker	Schrauben nachziehen
<b>Schalthebel</b>		Befestigung prüfen	Funktionsprüfung		o.k.	locker	Schrauben nachziehen
<b>Schaltzüge</b>		auf Schäden überprüfen	Funktionsprüfung		o.k.	locker bzw. defekkt	Schaltzüge einstellen, gegebenenfalls neue Schaltzüge
<b>Umwerfer</b>		auf Schäden überprüfen	Funktionsprüfung		o.k.	Schaltung nicht oder schwer möglich	einstellen
<b>Schaltwerk</b>		auf Schäden überprüfen	Funktionsprüfung		o.k.	Schaltung nicht oder schwer möglich	einstellen
<b>Elektrischer Antrieb</b>							
<b>Display</b>		auf Schäden überprüfen	Funktionsprüfung		o.k.	keine Anzeige, fehlerhafte Darstellung	Neustart, Akku testen, neue Software, oder neues Display, <i>Außerbetriebnahme</i> ,
<b>Bedienteil elektrischer Antrieb</b>		Antriebauf Schäden überprüfen	Funktionsprüfung		o.k.	keine Reaktion	Neustart, Bedienteil-Hersteller kontaktieren, neues Bedienteil
<b>Tacho</b>			Geschwindigkeitsmessung		o.k.	Pedelec fährt 10% zu schnell/langsam	Pedelec stilllegen bis Fehlerquelle gefunden ist
<b>Verkabelung</b>		Sichtprüfung			o.k.	Ausfall im System, Beschädigungen, Geknickte Kabel	neue Verkabelung
<b>Akkuhalter</b>		Fest, Schloss, Kontakte	Funktionsprüfung		o.k.	Lose, Schloss schließt nicht, keine Kontakte	Neuer Akkuhalter
<b>Motor</b>		Sichtprüfung und Befestigung			o.k.	Schaden, locker	Motor festziehen, Kontakt Hersteller Motor, neuer Motor, <i>Außerbetriebnahme</i> ,
<b>Software</b>		Stand auslesen			auf dem neusten Stand	nicht auf dem neusten Stand	Update aufspielen

### Technische Kontrolle, Prüfen auf Sicherheit, Probefahrt

Komponente	Beschreibung		Kriterien		Maßnahmen bei Ablehnung
	Montage/Inspektion	Tests	Annahme	Ablehnung	
<b>Bremsanlage</b>		Funktionsprüfung	o.k.	Kene Vollbremsung, Bremsweg zu lang	Defektes Element in Bremsanlage lokalisieren und korrigieren
<b>Schaltung unter Betriebslast</b>		Funktionsprüfung	o.k.	Probleme beim Schalten	Schaltung neu einstellen
<b>Federelemente (Gabel, Federbein, Sattelstütze)</b>		Funktionsprüfung	o.k.	zu tiefes oder keine Federung mehr	Defektes Element lokalisieren und korrigieren
<b>Elektroantrieb</b>		Funktionsprüfung	o.k.	Wackelkontakt, Prbleme beim Fahren, Beschleunigen	Defektes Element im Elektroantrieb lokalisieren und korrigieren
<b>Lichtanlage</b>		Funktionsprüfung	o.k.	kein dauerhaftes Licht, zu wenig Helligkeit	Defektes Element in Lichtanlage lokalisieren und korrigieren
<b>Probefahrt</b>			keine auffälligen Geräusche.	auffällige Geräusche	Geräuschquelle lokalisieren und korrigieren

Datum	
Name Monteur:	
Endabnahme durch Werkstattleitung	



**Robert Bosch GmbH**  
Bosch eBike Systems  
72703 Reutlingen  
GERMANY

[www.bosch-ebike.com](http://www.bosch-ebike.com)

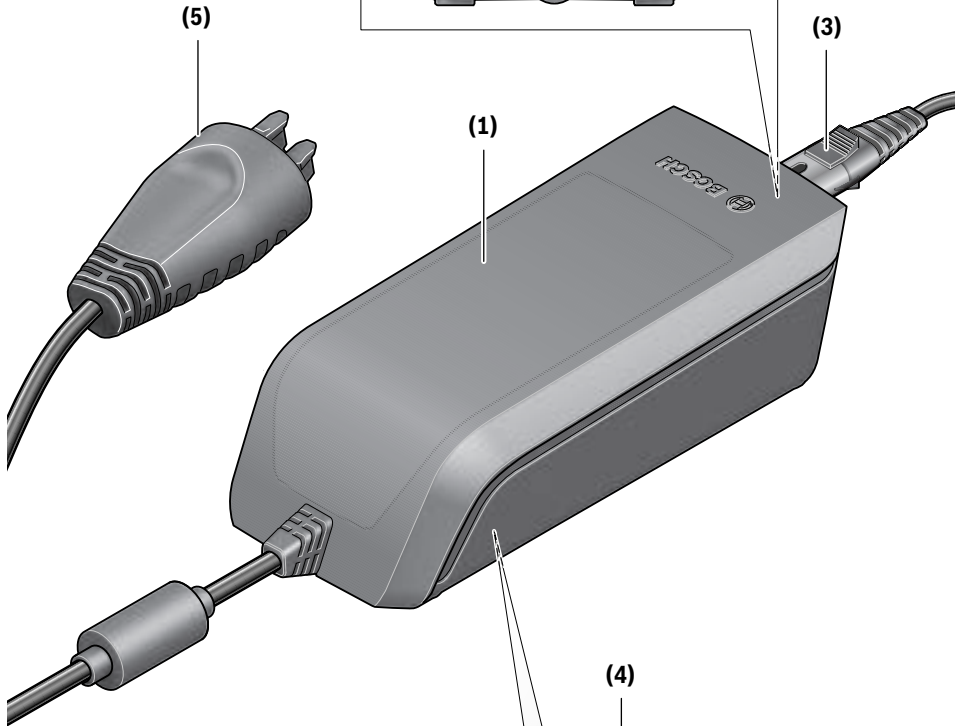
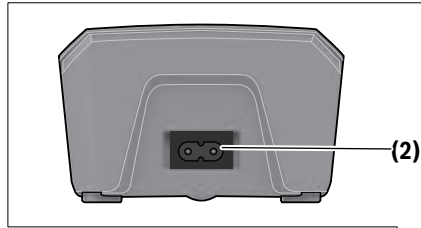
0 275 007 XCX (2018.04) T / 53 WEU

# Charger

BCS220 | BCS230 | BCS250



- de** Originalbetriebsanleitung
- en** Original operating instructions
- fr** Notice d'utilisation d'origine
- es** Instrucciones de servicio originales
- pt** Manual de instruções original
- it** Istruzioni d'uso originali
- nl** Oorspronkelijke gebruiksaanwijzing
- da** Original brugsanvisning
- sv** Originalbruksanvisning
- no** Original bruksanvisning
- fi** Alkuperäinen käyttöopas
- el** Πρωτότυπες οδηγίες λειτουργίας



**Standard Charger**  
**Fast Charger**

**eBike Battery Charger 36-4/230**

**0 275 007 907**

Input: 230V ~ 50Hz 1.5A

Output: 36V --- 4A

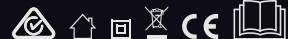
Made in [REDACTED]

Robert Bosch GmbH, Reutlingen

**Standard Charger BCS220**

Li-Ion

Use ONLY with BOSCH Li-Ion batteries



**eBike Battery Charger 36-6/230**

**0 275 007 918**

Input: 230V ~ 50Hz 2.15A

Output: 36V --- 6A

Made in [REDACTED]

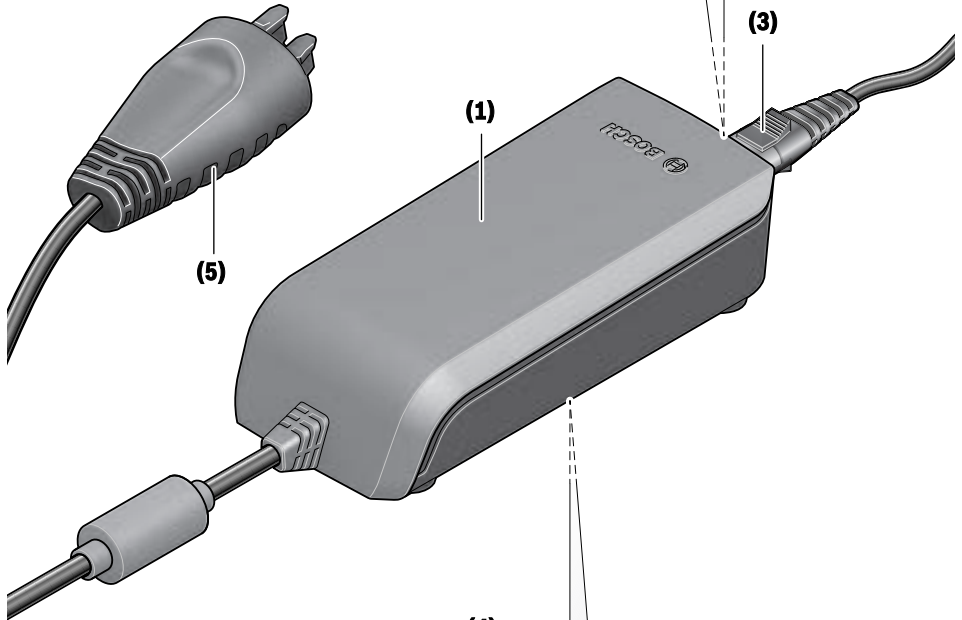
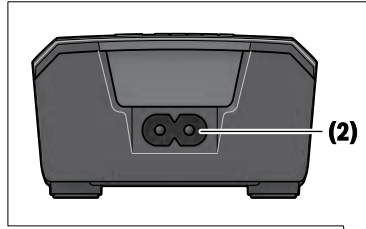
Robert Bosch GmbH, Reutlingen

**Fast Charger BCS250**

Li-Ion

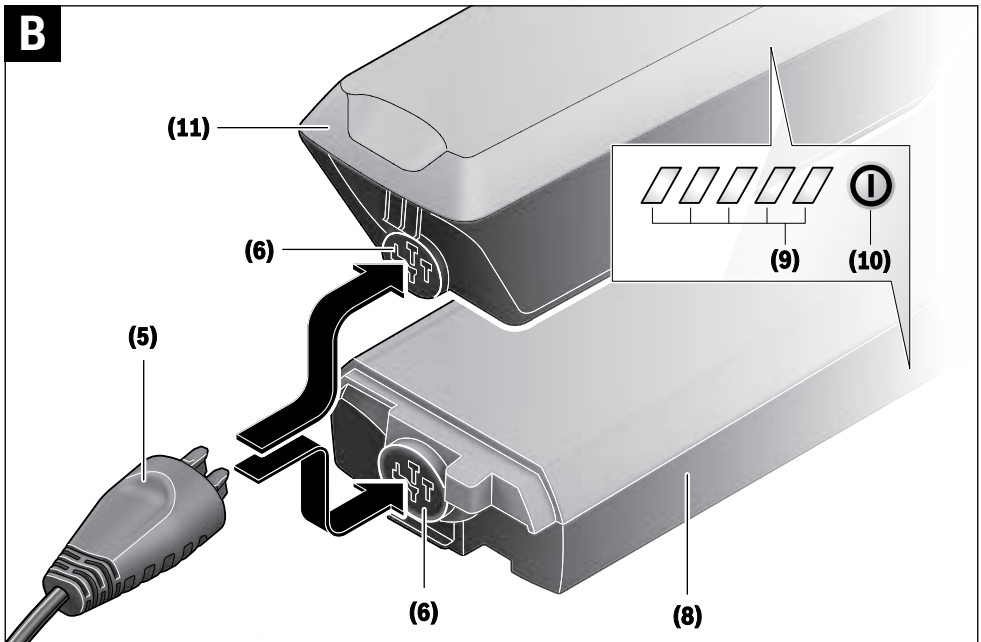
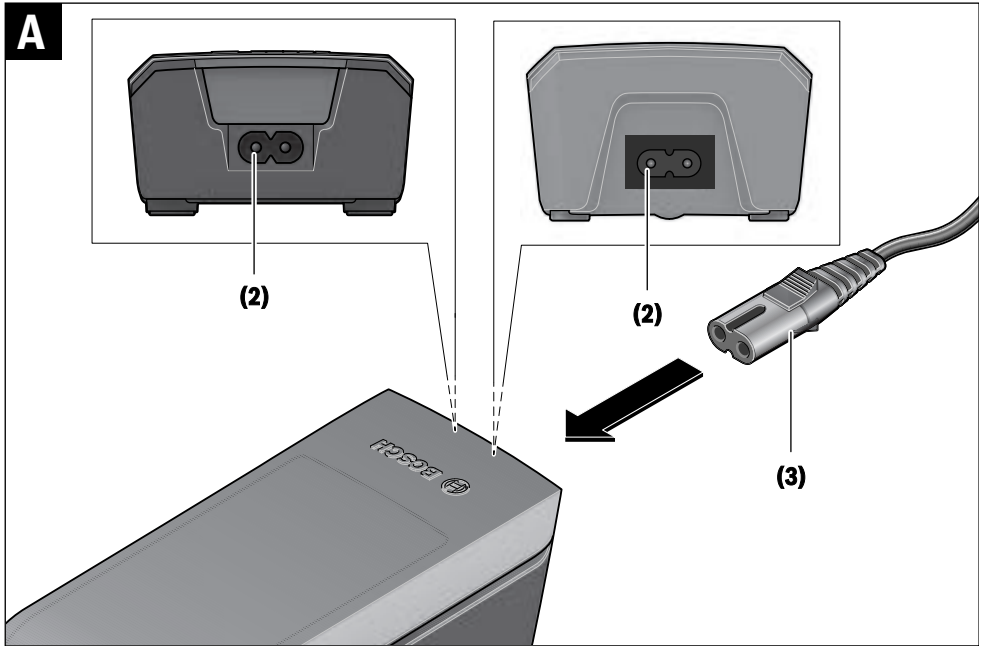
Use ONLY with BOSCH Li-Ion batteries

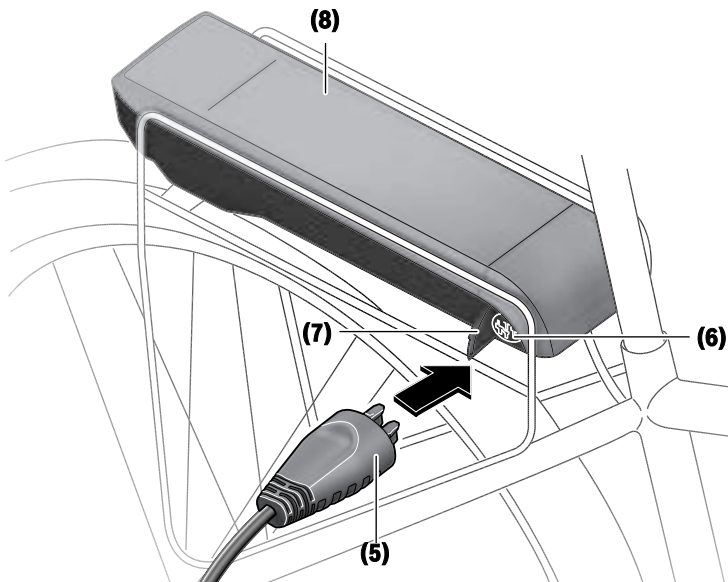
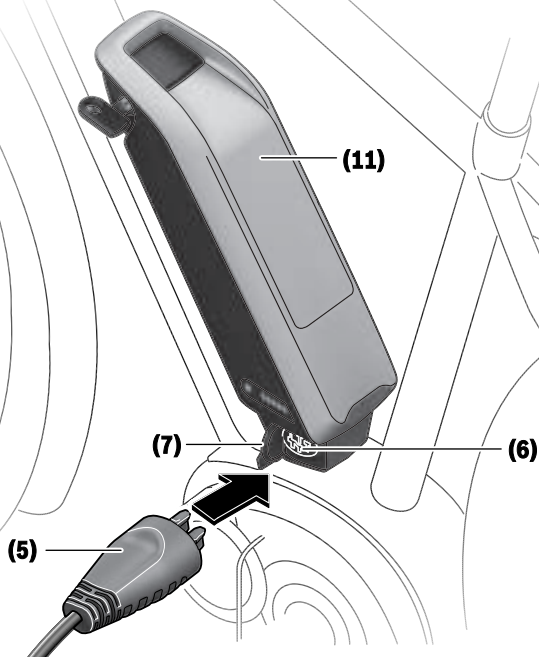




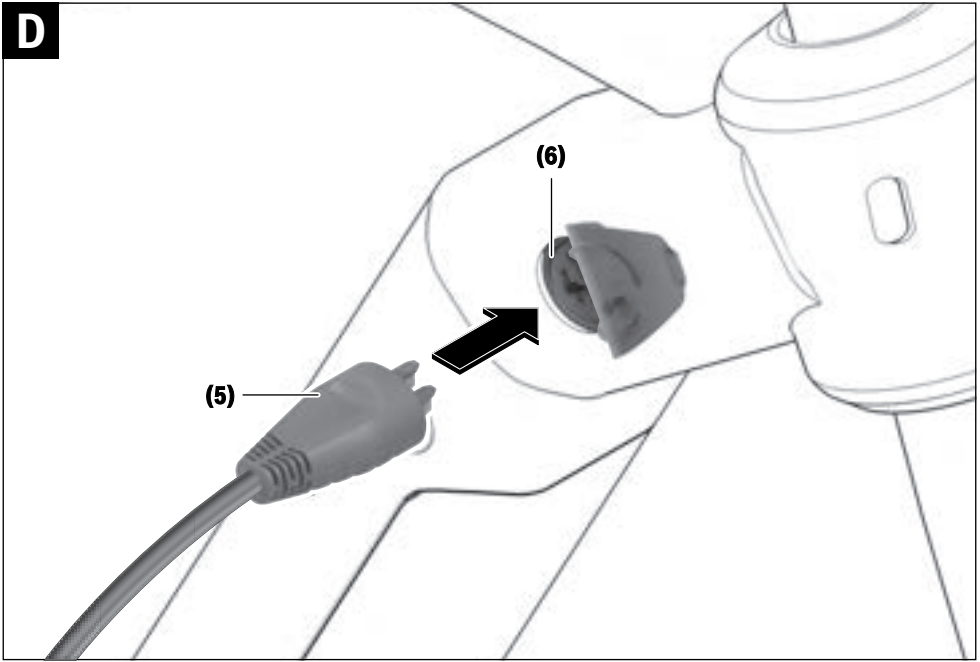
## Compact Charger

<p>eBike Battery Charger 36-2 / 100-240          0 275 007 915 Compact Charger          BCS230          Input: 100-240V ~ 50/60Hz 1.6A          Output: 36V = 2A          Made in          Robert BOSCH GmbH, Reutlingen          BFP</p> <p>           Listed          BATTERY CHARGER          E472024</p>	<p>      </p>	<p>This device complies with part 15 of the FCC rules. Operation is subject to the following two conditions: (1) This device may not cause harmful interference, and (2) this device must accept any interference received, including interference that may cause undesired operation. For safe operation see manual. Risk of electric shock. Indoor use only. Charge only batteries of the Bosch eBike Systems. Other batteries may burst causing personal damage. Do not replace the plug assembly as risk of fire or electric shock may result.</p> <p><b>⚠️ ADVERTENCIA</b> Para un funcionamiento con seguridad, ver el manual. Peligro de sacudida eléctrica. Utilice solamente en lugares secos. Cargar únicamente baterías de sistemas eBike de Bosch. Otras baterías podrían reventar, causando lesiones personales y daños. No reemplace el ensamblaje del enchufe, ya que el resultado puede ser riesgo de incendio o sacudida eléctrica.</p> <p><b>⚠️ AVERTISSEMENT</b> Pour un fonctionnement sûr, reportez-vous au manuel. Risque de choc électrique. Utiliser en lieu sec (seulement en lieux secs). À utiliser uniquement avec les batteries des systèmes d'assistance électrique de Bosch. D'autres batteries risquent d'exploser et de causer des blessures corporelles et des dommages. Ne pas remplacer la connectique car un risque d'incendie ou de choc électrique pourrait en résulter.</p> <p><b>Li-Ion USE ONLY with BOSCH Li-Ion batteries</b></p>
--	---	---



**C**



**D**

## Sicherheitshinweise



**Lesen Sie alle Sicherheitshinweise und Anweisungen.** Versäumnisse bei der Einhaltung der Sicherheitshinweise und Anweisungen

können elektrischen Schlag, Brand und/oder schwere Verletzungen verursachen.

**Bewahren Sie alle Sicherheitshinweise und Anweisungen für die Zukunft auf.**

Der in dieser Betriebsanleitung verwendete Begriff **Akku** bezieht sich auf alle original Bosch eBike-Akkus.



**Halten Sie das Ladegerät von Regen oder Nässe fern.** Beim Eindringen von Wasser in ein Ladegerät besteht das Risiko eines elektrischen Schlages.

- ▶ **Laden Sie nur für eBikes zugelassene Bosch Li-Ionen-Akkus. Die Akkuspannung muss zur Akku-Ladespannung des Ladegerätes passen.** Ansonsten besteht Brand- und Explosionsgefahr.
- ▶ **Halten Sie das Ladegerät sauber.** Durch Verschmutzung besteht die Gefahr eines elektrischen Schlages.
- ▶ **Überprüfen Sie vor jeder Benutzung Ladegerät, Kabel und Stecker. Benutzen Sie das Ladegerät nicht, sofern Sie Schäden feststellen. Öffnen Sie das Ladegerät nicht.** Beschädigte Ladegeräte, Kabel und Stecker erhöhen das Risiko eines elektrischen Schlages.
- ▶ **Betreiben Sie das Ladegerät nicht auf leicht brennbarem Untergrund (z.B. Papier, Textilien etc.) bzw. in brennbarer Umgebung.** Wegen der beim Laden auftretenden Erwärmung des Ladegerätes besteht Brandgefahr.
- ▶ **Seien Sie vorsichtig, wenn Sie das Ladegerät während des Ladevorgangs berühren. Tragen Sie Schutzhandschuhe.** Das Ladegerät kann sich insbesondere bei hohen Umgebungstemperaturen stark erhitzen.
- ▶ **Bei Beschädigung oder unsachgemäßem Gebrauch des Akkus können Dämpfe austreten. Führen Sie Frischluft zu und suchen Sie bei Beschwerden einen Arzt auf.** Die Dämpfe können die Atemwege reizen.
- ▶ **Platzieren Sie das Ladegerät und den Akku nicht in der Nähe von brennbaren Materialien. Laden Sie die Akkus nur in trockenem Zustand und an brandsicherer Stelle.** Wegen der beim Laden auftretenden Erwärmung besteht Brandgefahr.
- ▶ **Der eBike-Akku darf nicht unbeaufsichtigt geladen werden.**
- ▶ **Beaufsichtigen Sie Kinder bei Benutzung, Reinigung und Wartung.** Damit wird sichergestellt, dass Kinder nicht mit dem Ladegerät spielen.
- ▶ **Kinder und Personen, die aufgrund ihrer physischen, sensorischen oder geistigen Fähigkeiten oder ihrer Unerfahrenheit oder Unkenntnis nicht in der Lage sind, das Ladegerät sicher zu bedienen, dürfen dieses Ladegerät nicht ohne Aufsicht oder Anweisung durch**

**eine verantwortliche Person benutzen.** Andernfalls besteht die Gefahr von Fehlbedienung und Verletzungen.

- ▶ **Lesen und beachten Sie die Sicherheitshinweise und Anweisungen in allen Betriebsanleitungen des eBike-Systems sowie in der Betriebsanleitung Ihres eBikes.**
- ▶ Auf der Unterseite des Ladegerätes befindet sich ein Aufkleber mit einem Hinweis in englischer Sprache (in der Darstellung auf der Grafikkarte mit Nummer **(4)** gekennzeichnet) und mit folgendem Inhalt: NUR mit BOSCH Lithium-Ionen-Akku verwenden!

## Produkt- und Leistungsbeschreibung

Neben den hier dargestellten Funktionen kann es sein, dass jederzeit Softwareänderungen zur Fehlerbehebung und zu Funktionserweiterungen eingeführt werden.

### Abgebildete Komponenten

Die Nummerierung der abgebildeten Komponenten bezieht sich auf die Darstellungen auf den Grafikkarten zu Beginn der Anleitung.

Einzelne Darstellungen in dieser Betriebsanleitung können, je nach Ausstattung Ihres eBikes, von den tatsächlichen Gegebenheiten geringfügig abweichen.

- (1) Ladegerät
- (2) Gerätebuchse
- (3) Gerätestecker
- (4) Sicherheitshinweise Ladegerät
- (5) Ladestecker
- (6) Buchse für Ladestecker
- (7) Abdeckung Ladebuchse
- (8) Gepäckträger-Akku
- (9) Betriebs- und Ladezustandsanzeige
- (10) Ein-Aus-Taste Akku
- (11) Standard-Akku

## Technische Daten

Ladegerät		Standard Charger (36–4/230)	Compact Charger (36–2/100-230)	Fast Charger (36–6/230)
Produkt-Code		BCS220	BCS230	BCS250
Nennspannung	V~	207...264	90...264	207...264
Frequenz	Hz	47...63	47...63	47...63
Akku-Ladespannung	V=	36	36	36
Ladestrom (max.)	A	4	2	6 <sup>A)</sup>
Ladezeit				
– PowerPack 300, ca.	h	2,5	5	2
– PowerPack 400, ca.	h	3,5	6,5	2,5
– PowerPack 500, ca.	h	4,5	7,5	3
Betriebstemperatur	°C	0 ...+40	0 ...+40	0 ...+40
Lagertemperatur	°C	-10 ...+50	-10 ...+50	-10 ...+50
Gewicht, ca.	kg	0,8	0,6	1,0
Schutzart		IP 40	IP 40	IP 40

A) Der Ladestrom wird beim PowerPack 300 sowie bei Akkus der Classic+ Line auf 4A begrenzt.

Die Angaben gelten für eine Nennspannung [U] von 230 V. Bei abweichenden Spannungen und in länderspezifischen Ausführungen können diese Angaben variieren.

## Betrieb

### Inbetriebnahme

#### Ladegerät am Stromnetz anschließen (siehe Bild A)

► **Beachten Sie die Netzspannung!** Die Spannung der Stromquelle muss mit den Angaben auf dem Typenschild des Ladegerätes übereinstimmen. Mit 230 V gekennzeichnete Ladegeräte können auch an 220 V betrieben werden.

Stecken Sie den Gerätestecker **(3)** des Netzkabels in die Gerätebuchse **(2)** am Ladegerät.

Schließen Sie das Netzkabel (länderspezifisch) an das Stromnetz an.

#### Laden des abgenommenen Akkus (siehe Bild B)

Schalten Sie den Akku aus und entnehmen Sie ihn aus der Halterung am eBike. Lesen und beachten Sie dazu die Betriebsanleitung des Akkus.

#### ► Stellen Sie den Akku nur auf sauberen Flächen auf.

Vermeiden Sie insbesondere die Verschmutzung der Ladebuchse und der Kontakte, z.B. durch Sand oder Erde.

Stecken Sie den Ladestecker **(5)** des Ladegerätes in die Buchse **(6)** am Akku.

#### Laden des Akkus am Fahrrad (siehe Bilder C und D)

Schalten Sie den Akku aus. Reinigen Sie die Abdeckung der Ladebuchse **(7)**. Vermeiden Sie insbesondere die Verschmutzung der Ladebuchse und der Kontakte, z.B. durch Sand oder Erde. Heben Sie die Abdeckung der Ladebuchse

**(7)** ab und stecken Sie den Ladestecker **(5)** in die Ladebuchse **(6)**.

► **Laden Sie den Akku nur unter Beachtung aller Sicherheitshinweise.** Sollte dies nicht möglich sein, entnehmen Sie den Akku aus der Halterung und laden ihn an einem geeigneteren Ort. Lesen und beachten Sie dazu die Betriebsanleitung des Akkus.

#### Ladevorgang bei zwei eingesetzten Akkus

Sind an einem eBike zwei Akkus angebracht, so können beide Akkus über den nicht verschlossenen Anschluss geladen werden. Zunächst werden beide Akkus nacheinander bis ca. 80–90 % geladen, anschließend werden beide Batterien parallel vollgeladen (die LED beider Akkus blinken).

Während des Betriebs werden die beiden Akkus abwechselnd entladen.

Wenn Sie die Akkus aus den Halterungen nehmen, können Sie jeden Akku einzeln laden.

#### Ladevorgang

Der Ladevorgang beginnt, sobald das Ladegerät mit dem Akku bzw. der Ladebuchse am Fahrrad und dem Stromnetz verbunden ist.

**Hinweis:** Der Ladevorgang ist nur möglich, wenn sich die Temperatur des eBike-Akkus im zulässigen Ladetemperaturbereich befindet.

**Hinweis:** Während des Ladevorgangs wird die Antriebseinheit deaktiviert.

Das Laden des Akkus ist mit und ohne Bordcomputer möglich. Ohne Bordcomputer kann der Ladevorgang an der Akku-Ladezustandsanzeige beobachtet werden.

Bei angeschlossenem Bordcomputer wird eine entsprechende Meldung auf dem Display ausgegeben.

Der Ladezustand wird mit der Akku-Ladezustandsanzeige **(9)** am Akku und mit den Balken auf dem Bordcomputer angezeigt.

Während des Ladevorgangs leuchten die LEDs der Ladezustandsanzeige **(9)** am Akku. Jede dauerhaft leuchtende LED entspricht etwa 20 % Kapazität Aufladung. Die blinkende LED zeigt die Aufladung der nächsten 20 % an.

Ist der eBike-Akku vollständig geladen, erlöschen sofort die LEDs und der Bordcomputer wird ausgeschaltet. Der Ladevorgang wird beendet. Durch Drücken der Ein-Aus-Taste **(10)** am eBike-Akku kann der Ladezustand für 3 Sekunden angezeigt werden.

Trennen Sie das Ladegerät vom Stromnetz und den Akku vom Ladegerät.

Beim Trennen des Akkus vom Ladegerät wird der Akku automatisch abgeschaltet.

**Hinweis:** Wenn Sie am Fahrrad geladen haben, verschließen Sie nach dem Ladevorgang die Ladebuchse **(6)** sorgfältig mit der Abdeckung **(7)**, damit kein Schmutz oder Wasser eindringen kann.

Falls das Ladegerät nach dem Laden nicht vom Akku getrennt wird, schaltet sich das Ladegerät nach einigen Stunden wieder an, überprüft den Ladezustand des Akkus und beginnt gegebenenfalls wieder mit dem Ladevorgang.

## Fehler – Ursachen und Abhilfe

Ursache	Abhilfe
 <p>Akku defekt</p>	<p><b>Zwei LEDs am Akku blinken.</b></p> <p>An autorisierten Fahrradhändler wenden.</p>
 <p>Akku zu warm oder zu kalt</p>	<p><b>Drei LEDs am Akku blinken.</b></p> <p>Akku vom Ladegerät trennen, bis der Ladetemperaturbereich erreicht ist.</p> <p>Schließen Sie den Akku erst wieder an das Ladegerät an, wenn er die zulässige Ladetemperatur erreicht hat.</p>
 <p>Das Ladegerät lädt nicht.</p>	<p><b>Keine LED blinkt (abhängig vom Ladezustand des eBike-Akkus leuchten eine oder mehrere LEDs dauerhaft).</b></p> <p>An autorisierten Fahrradhändler wenden.</p>

### Kein Ladevorgang möglich (keine Anzeige am Akku)

Stecker nicht richtig eingesteckt	Alle Steckverbindungen überprüfen.
Kontakte am Akku verschmutzt	Kontakte am Akku vorsichtig reinigen.

Ursache	Abhilfe
Steckdose, Kabel oder Ladegerät defekt	Netzspannung überprüfen, Ladegerät vom Fahrradhändler überprüfen lassen.
Akku defekt	An autorisierten Fahrradhändler wenden.

## Wartung und Service

### Wartung und Reinigung

Sollte das Ladegerät ausfallen, wenden Sie sich bitte an einen autorisierten Fahrradhändler.

### Kundendienst und Anwendungsberatung

Bei allen Fragen zum Ladegerät wenden Sie sich an einen autorisierten Fahrradhändler.

Kontaktdaten autorisierter Fahrradhändler finden Sie auf der Internetseite [www.bosch-ebike.com](http://www.bosch-ebike.com)

### Entsorgung

Ladegeräte, Zubehör und Verpackungen sollen einer umweltgerechten Wiederverwertung zugeführt werden.

Werfen Sie Ladegeräte nicht in den Hausmüll!

#### Nur für EU-Länder:



Gemäß der Europäischen Richtlinie 2012/19/EU über Elektro- und Elektronik-Altgeräte und ihrer Umsetzung in nationales Recht müssen nicht mehr gebrauchsfähige Ladegeräte getrennt gesammelt und einer umweltgerechten Wiederverwertung zugeführt werden.

#### Änderungen vorbehalten.

## 12 Stichwortverzeichnis

- A**  
 Akku,  
 - entsorgen, 100  
 Alternative Ausstattung, 7  
 Antriebssystem, 21  
 - ausschalten, 74  
 - einschalten, 74
- B**  
 Batterie, 22  
 - aufwecken, 73  
 - herausnehmen, 70, 72  
 - laden, 71  
 - prüfen, 42  
 Betriebspause, 40  
 - durchführen, 40  
 - vorbereiten, 40  
 Betriebszustandsanzeige, 32  
 Bildschirm,  
 - Batterie laden, 75, 76  
 Bildschirmanzeige, 32, 66  
 Bremsarm, 18  
 Bremsbelag, 18, 19  
 - warten, 93  
 Bremse,  
 - Transportsicherung nutzen, 39  
 Bremshebel, 32  
 - Druckpunkt einstellen, 56  
 Bremssattel, 19  
 Bremsscheibe, 19
- D**  
 Drehgriffschalter der Schaltung, 32  
 - prüfen, 94
- E**  
 Ein-Aus-Taster,  
 Batterie, 23  
 Bildschirm, 24  
 Einstellrad, 18  
 Erstinbetriebnahme, 42
- F**  
 Fahrlicht, 24  
 - Funktion überprüfen, 67  
 Fahrtrichtung, 21  
 Federkopf, 16  
 Felge, 16  
 - prüfen, 91
- G**  
 Gabel, 16  
 - Druckstufen-Dämpfer einstellen, 84  
 Aufbau, 17  
 Ausfallende, 16  
 Zugstufen-Dämpfer einstellen, 83  
 Gabelsperr,  
 Lage, 17  
 Gangschaltung,  
 - schalten, 84  
 - warten, 94  
 Gepäckträger, 15  
 - ändern, 68  
 - kontrollieren, 67  
 - nutzen, 68  
 gesamten Fahrdauer, 35  
 Gewicht,  
 zulässiges Gesamtgewicht, 8
- H**  
 Hebel, 18  
 Hinterbau-Dämpfer,  
 Aufbau, 17, 18  
 Hinterradbremse, 19
- K**  
 Kette, 15, 21  
 - warten, 94  
 Kettengeräte, 21  
 Kettenrad, 21  
 Kettenschutz,  
 - kontrollieren, 67  
 Kettenspannung, 94
- L**  
 Ladegerät,  
 - entsorgen, 100  
 Ladezustandsanzeige, 32  
 Lagern siehe Lagerung  
 Lagerung, 39  
 Laufrad,  
 - warten, 91  
 Lenker, 15, 32  
 Luftkammer, 18  
 Luftventil,  
 Gabel, 17  
 Hinterbau-Dämpfer, 18
- M**  
 Markierung der Mindesteinstecktiefe, 54  
 Minus-Taster, 24  
 Modelljahr, 8  
 Motor, 21
- N**  
 Nabe, 16  
 Nabenschaltung 85
- O**  
 O-Ring, 18
- P**  
 Pedal, 19, 21  
 Plus-Taster, 24
- R**  
 Radschützer,  
 - kontrollieren, 67  
 Rahmen, 15  
 Range, 33  
 Reifen, 16  
 - prüfen, 91  
 Reiseinformation, 34  
 - wechseln, 77  
 Durchschnitt, 34  
 Fahrzeit, 34  
 Maximal, 34  
 Reichweite, 34  
 Strecke gesamt, 34  
 Strecke, 35  
 Uhrzeit, 34  
 Reiseinformationen, 33  
 Riemenspannung, 94  
 Rollenbremse,  
 -bremsen, 80  
 Rückhaltesicherung, 23
- Rücklicht, 21  
 Rücktrittbremse,  
 -bremsen, 79
- S**  
 Sattel, 15  
 - Sattelhöhe ermitteln, 53, 54  
 - Sattelneigung ändern, 53  
 - Sitzlänge ändern, 54  
 Sattelstütze, 15  
 Schalteempfehlung, 34  
 Schalthebel,  
 - einstellen, 96  
 - prüfen, 94  
 Scheinwerfer, 21  
 Schiebehilfe,  
 - nutzen, 76  
 Schiebehilfe-Taster, 24  
 Schnellspanner, 16  
 Lage, 17  
 Sicherungshaken, 23  
 Spannkraft,  
 - Schnellspanner einstellen, 44  
 - Schnellspanner prüfen, 44  
 Speiche, 16  
 Systemeinstellung, 34, 35  
 änderbar, 35, 36, 37  
 Systemangabe, 34, 35  
 Systemmeldung, 34, 37, 50
- T**  
 Taster,  
 Ein-Aus (Batterie), 23  
 Ein-Aus (Bildschirm), 24  
 Minus, 24  
 Plus, 24  
 Schiebehilfe, 24  
 Total, 33  
 Transport, 38  
 Transportieren siehe Transport  
 Trip, 33  
 Typennummer, 8
- U**  
 Unterrohrbatterie,  
 - herausnehmen, 70, 72  
 Unterstützungsgrad,  
 - wählen, 77  
 USB-Anschluss, 24
- V**  
 Ventil, 16  
 Auto-Ventil, 16  
 Blitzventil, 16  
 Französisches Ventil, 16  
 Ventilkappe, 17  
 Verpackung, 41  
 Verriegelungshebel der Felgenbremse  
 18  
 Vorderrad siehe Laufrad  
 Vorderradbremse, 18, 19  
 - bremsen, 79
- W**  
 Winterpause siehe Betriebspause
- Z**  
 Zugstufen-Dämpfer-Einsteller,

Lage, 17

## 13 Glossar

### Abnutzung

*Quelle: DIN 31051*, Abbau des Abnutzungsvorrates (4.3.4), hervorgerufen durch chemische und/oder physikalische Vorgänge.

### Abschaltgeschwindigkeit

*Quelle : ISO DIN 15194:2017*, Geschwindigkeit, die vom Pedelec zu dem Zeitpunkt erreicht ist, wenn der Strom auf null oder auf den Leerlaufwert abfällt.

### Antriebsriemen

*Quelle: ISO DIN 15194:2017*, nahtloser, ringförmiger Riemen, der zur Übertragung einer Antriebskraft genutzt wird.

### Arbeitsumgebung

*Quelle: EN ISO 9000:2015*, Satz von Bedingungen, unter denen Arbeiten ausgeführt werden.

### Außerbetriebnahme

*Quelle: DIN 31051*, beabsichtigte unbefristete Unterbrechung der Funktionsfähigkeit) eines Objekts.

### Baujahr

*Quelle: ZEG*, Das Baujahr ist das Jahr, in dem das Pedelec hergestellt wird. Der Produktionszeitraum ist immer August bis Juli des Folgejahrs.

### Betriebsanleitung

*Quelle: ISO DIS 20607:2018*, Teil der Benutzerinformationen, die Maschinenbenutzern von Maschinenherstellern zur Verfügung gestellt werden; sie enthält Hilfestellungen, Anleitungen und Ratschläge im Zusammenhang mit der Verwendung der Maschine in all ihren Lebensphasen

### Bremshebel

*Quelle:ISO DIN 15194:2017*, Hebel, mit dem die Bremsvorrichtung betätigt wird

### Bremsweg

*Quelle: ISO DIN 15194:2017*, Entfernung, die ein Pedelec zwischen Bremsbeginn und dem Punkt, an dem das Pedelec zum Stillstand kommt, zurücklegt

### Bruch

*Quelle: ISO DIN 15194:2017*, unbeabsichtigte Trennung in zwei oder mehr Teile

### CE-Kennzeichnung

*Quelle: Maschninerichtlinie*, Mit der CE-Kennzeichnung erklärt der Hersteller, dass das Pedelec den geltenden Anforderungen entspricht.

### City- und Trekkingräder

*Quelle: ISO 4210 - 2*, Pedelec, das für die Nutzung auf öffentlichen Straßen hauptsächlich für Transport- oder Freizeitwecke konstruiert wurde.

### elektrisches Regel- und Steuersystem

*Quelle: ISO DIN 15194:2017*, elektronische und/ oder elektrische Komponente oder eine Baugruppe aus Komponenten, die in ein Fahrzeug eingebaut werden, in Verbindung mit allen elektrischen Anschlüssen und dazugehörigen Verdrahtungen für die elektrische Stromversorgung des Motors

### Elektromotorisch unterstütztes Pedelec, Pedelec

*Quelle: ISO DIN 15194:2017*, (en: electrically power assisted cycle) Pedelec, ausgerüstet mit Pedalen und einem elektrischen Hilfsmotor, das nicht ausschließlich durch diesen elektrischen Hilfsmotor angetrieben werden kann, außer während des Anfahrunterstützungsmodus

### Ersatzteil

*Quelle: DIN EN 13306:2018-02*, 3.5, Objekt zum Ersatz eines entsprechenden Objekts, um die ursprünglich geforderte Funktion des Objekts zu erhalten

### Faltrad

*Quelle: ISO 4210 - 2*, Pedelec, das für das Zusammenfallen in eine kompakte Form, die

Transport und Lagerung begünstigt, konstruiert wurde.

### **Fehler**

*Quelle: DIN EN 13306:2018-02, 6.1, Zustand eines Objekts (4.2.1), in dem es unfähig ist, eine geforderte Funktion (4.5.1) zu erfüllen; ausgenommen die Unfähigkeit während der präventiven Instandhaltung oder anderer geplanter Maßnahmen oder infolge des Fehlens externer Ressourcen*

### **Gabelschaft**

*Quelle: ISO DIN 15194:2017, Teil der Gabel, der sich um die Lenkachse des Steuerkopfes eines Pedelecs dreht. Für gewöhnlich ist der Schaft mit dem Gabelkopf oder direkt mit den Gabelscheiden verbunden und stellt für gewöhnlich die Verbindung zwischen Gabel und Lenkervorbau dar.*

### **gefederte Gabel**

*Quelle: ISO DIN 15194:2017, Vorderradgabel, die über eine geführte, axiale Flexibilität verfügt, um die Übertragung von Fahrbahnstößen auf den Fahrer zu vermindern*

### **gefederter Rahmen**

*Quelle: ISO DIN 15194:2017, Rahmen, der über eine geführte, vertikale Flexibilität verfügt, um die Übertragung von Fahrbahnstößen auf den Fahrer zu vermindern*

### **Geländefahrräder, Mountainbike**

*Quelle: ISO 4210 - 2, Pedelec, das für den Gebrauch in unebenem Gelände abseits der Straße sowie für den Gebrauch auf öffentlichen Straßen und Wegen konstruiert und mit einem entsprechend verstärkten Rahmen und weiteren Bauteilen ausgestattet ist sowie, typischerweise, über Reifen mit großem Querschnitt und grobem Laufflächenprofil und eine große Übersetzungsspanne verfügt.*

### **Gewicht des fahrbereiten Pedelec**

*Quelle: ZEG, Die Gewichtsangabe des fahrbereiten Pedelecs bezieht sich auf das Gewicht des Pedelecs zum Verkaufszeitpunkt.*

Jedes zusätzliche Zubehör muss auf dieses Gewicht draufgerechnet werden.

### **höchstes zulässiges Gesamtgewicht**

*Quelle: ISO DIN 15194:2017, Gewicht des vollständig zusammengebauten Pedelec, plus Fahrer und Gepäck, nach Definition des Herstellers*

### **Jugendfahrrad**

*Quelle: ISO 4210 - 2, Pedelec zur Nutzung auf öffentlichen Straßen durch Jugendliche, die weniger als 40 kg wiegen, das eine maximale Sattelhöhe von 635 mm oder mehr aufweist, aber weniger als 750 mm. (siehe ISO 4210)*

### **Lastenrad**

*Quelle: DIN 79010, Pedelec, das für den Hauptzweck des Gütertransports konstruiert wurde.*

### **Lauftrad**

*Quelle: ISO DIN 15194:2017, Einheit oder Zusammenstellung von Nabe, Speichen oder Scheibe und Felge, jedoch ohne die Reifeneinheit*

### **Markierung für die Mindesteinstecktiefe**

*Quelle: ISO DIN 15194:2017, Kennzeichnung, die die mindestens erforderliche Einstecktiefe des Lenkervorbau in den Gabelschaft oder der Sattelstütze in den Rahmen anzeigt*

### **maximale Nenndauerleistung**

*Quelle: ZEG, Die maximale Nenndauerleistung ist die maximale Leistung über 30 Minuten an der Abtriebswelle des Elektromotors.*

### **maximale Sattelhöhe**

*Quelle: ISO DIN 15194:2017, vertikaler Abstand vom Boden bis zu der Stelle, an der die Sattelfläche von der Achse der Sattelstütze gekreuzt wird, gemessen mit waagrecht ausgerichtetem Sattel, wobei die Sattelstütze auf die Mindesteinstecktiefe eingestellt ist*

### **maximaler Reifenfülldruck**

*Quelle: ISO DIN 15194:2017, maximaler Reifendruck, der vom Hersteller des Reifens oder*



der Felge für ein sicheres und kraftsparendes Fahren empfohlen wird. Falls sowohl die Felge als auch der Reifen einen maximalen Reifenfülldruck aufweisen, ist der gültige maximale Reifenfülldruck der niedrigere der beiden ausgewiesenen Werte.

### **Modelljahr**

*Quelle: ZEG*, Das Modelljahr ist bei den in Serie produzierten Pedelecs das erste Produktionsjahr der jeweiligen Version und ist damit nicht immer identisch mit dem Baujahr. Teilweise kann das Baujahr vor dem Modelljahr liegen. Werden keine technischen Veränderungen an der Serie vorgenommen, können Pedelecs eines vergangenen Modelljahres auch danach hergestellt werden.

### **Rennrad**

*Quelle: ISO 4210 - 2*, Pedelec, das für Amateurfahrten mit hohen Geschwindigkeiten und für die Nutzung auf öffentlichen Straßen ausgelegt ist, und das über eine Steuer- und Lenkeinheit mit mehreren Griffpositionen verfügt, (die eine aerodynamische Körperhaltung zulässt) und über ein Übertragungssystem für mehrere Geschwindigkeiten sowie eine Reifenbreite von höchstens 28 mm verfügt, wobei das fertigmontierte Pedelec eine maximale Masse von 12 kg aufweist.

### **Sattelstütze**

*Quelle: ISO DIN 15194:2017*, Bauteil, das den Sattel (mit einer Schraube oder Baueinheit) festklemmt und mit dem Rahmen verbindet

### **Scheibenbremse**

*Quelle: ISO DIN 15194:2017*, Bremse, bei der Bremsklötze verwendet werden, um die Außenflächen einer dünnen Scheibe zu erfassen, die an der Radnabe angebracht oder in diese integriert ist

### **Schnellspannvorrichtung, Schnellspanner**

*Quelle: ISO DIN 15194:2017*, hebelbetriebener Mechanismus, der ein Laufrad oder ein anderes Bauteil befestigt, in seiner Position hält oder sichert

### **Typennummer**

*Quelle ZEG*, Jeder Typ eines Pedelecs besitzt eine achtstellige Typennummer, über die das Konstruktionsmodelljahr, die Art des Pedelecs und die Variante beschrieben werden.

### **unwegsames Gelände**

*Quelle: ISO DIN 15194:2017*, unebene Schotterpisten, Waldwege und andere, im Allgemeinen abseits der Straßen befindliche Strecken, auf denen Baumwurzeln und Felsgestein zu erwarten sind

### **Verbrauchsmaterial**

*Quelle: DIN EN 82079-1*, Teil oder Material, das für die regelmäßige Nutzung oder Instandhaltung des Objekts notwendig ist

### **Wartung**

*Quelle: DIN 31051*, Die Wartung wird im Allgemeinen in regelmäßigen Abständen und häufig von ausgebildetem Fachpersonal durchgeführt. So kann eine möglichst lange Lebensdauer und ein geringer Verschleiß der gewarteten Objekte gewährleistet werden. Fachgerechte Wartung ist oft auch Voraussetzung zur Gewährung der Gewährleistung.

## Anhang

### I. Original EG-Konformitätserklärung

Der Hersteller:

ZEG Zweirad-Einkaufs-Genossenschaft eG  
 Longericher Str. 2  
 50739 Köln

erklärt hiermit, dass die elektromotorisch unterstützten Fahrräder der Typen:

20-17-3085, 20-17-3086, 20-17-3136 bis 20-17-3140

*Baujahr 2019 und Baujahr 2020,*

allen einschlägigen Bestimmungen der *Richtlinie 2006/42/EG Maschinen* entsprechen. Weiterhin entsprechen die elektromotorisch unterstützten Fahrräder allen einschlägigen grundlegenden Anforderungen der *Richtlinie 2014/30/EU Elektromagnetische Verträglichkeit*.

Folgende Normen wurden angewandt: die *ISO DIS 20607 2018* Sicherheit von Maschinen - Allgemeine Gestaltungsleitsätze, die *EN 15194:2018*, Fahrräder - Elektromotorisch unterstützte Räder - Pedelec-Fahrräder und die *EN 11243:2016*, Fahrräder - Gepäckträger für Fahrräder - Anforderungen und Prüfverfahren.

Frau Janine Otto (technische Redakteurin), c/o ZEG Zweirad-Einkaufs-Genossenschaft eG, Longericher Str. 2, 50739 Köln, ist bevollmächtigt, die technischen Unterlagen zusammenzustellen.



Köln, 22.05.2019

Ort, Datum und Unterschrift

Egbert Hageböck

-Vorstand-