

WICHTIG
VOR GEBRAUCH SORGFÄLTIG LESEN
AUFBEWAHREN FÜR SPÄTERES NACHSCHLAGEN



Originalbetriebsanleitung für PEGASUS Pedelecs mit BOSCH Intuvia Bordcomputer

Ravenna

EVO 7F Disc, EVO 8F Belt NL

Siena

E7F NL, E7F Belt NL, E8F NL

Solero

E8 Plus, E8F Plus, E8R Plus, EVO 7R Plus, EVO 8F, EVO 8R, EVO 8R Belt

Tourina

E7F, E7R



23-15-2041 ... 23-15-2044, 23-15-2046, 23-15-2048, 23-15-2049,
23-15-2052 ... 23-15-2054, 23-15-2057, 23-15-2059 ... 23-15-2063, 23-15-2065,
23-15-2154 ... 23-15-2157, 23-15-2161, 23-15-2163, 23-15-2164, 23-15-2166, 23-15-2068,
23-15-2180, 23-15-2182, 23-15-2250

Inhaltsverzeichnis

2 Über diese Betriebsanleitung

2.1	Hersteller	12
2.2	Gesetze, Normen und Richtlinien	12
2.3	Sprache	12
2.4	Zu Ihrer Information	12
2.4.1	Warnhinweise	12
2.4.2	Textauszeichnungen	12
2.5	Ziele der Betriebsanleitung	13
2.6	Typennummer und Modell	14
2.7	Rahmennummer	14
2.8	Betriebsanleitung identifizieren	14

3 Sicherheit

3.1	Restrisiko	15
3.1.1	Brand- und Explosionsgefahr	15
3.1.2	Elektrischer Schlag	17
3.1.3	Sturzgefahr	17
3.1.4	Amputationsgefahr	17
3.1.5	Schlüssel abbrechen	17
3.2	Giftige Substanzen	18
3.2.1	Giftige Stoffe	18
3.2.2	Ätzende und reizende Stoffe	18
3.3	Anforderungen an den Fahrer	18
3.4	Schutzbedürftige Gruppen	18
3.5	Persönliche Schutzausrüstung	19
3.6	Schutzeinrichtungen	19
3.7	Sicherheitskennzeichen und Sicherheitshinweise	19
3.8	Verhalten im Notfall	20
3.8.1	Gefahrensituation im Straßenverkehr	20
3.8.2	Ausgelaufene Bremsflüssigkeit	20
3.8.3	Austretende Akku-Dämpfe	20
3.8.4	Brand des Akkus	21
3.9	Datenschutzhinweis	22

4 Beschreibung

4.1	Bestimmungsgemäße Verwendung	23
4.1.1	Pedelec-Art	23
4.1.2	Nichtbestimmungsgemäße Verwendung	23
4.1.3	Höchstes zulässiges Gesamtgewicht (zGG)	24
4.1.4	Umgebungsanforderungen	25
4.1.5	Einsatzgebiet	25
4.2	Typenschild	1
4.3	Bauteile	2
4.3.1	Übersicht	2
4.3.2	Fahrwerk	3
4.3.2.1	Rahmen	3
4.3.2.2	Lenkung	5
4.3.2.3	Lenkungslager	5
4.3.2.4	Vorbau	5
4.3.2.5	Lenker	6
4.3.2.6	Federgabel	6
4.3.3	Rad	12
4.3.3.1	Reifen	12
4.3.3.2	Offener Reifen mit Schlauch	12
4.3.3.3	Felge	14

4.3.3.4	Ventil	14
4.3.3.5	Speiche	15
4.3.3.6	Speichennippel	15
4.3.3.7	Nabe	16
4.3.4	Sattel	17
4.3.4.1	Damensattel	18
4.3.4.2	Herrensattel	18
4.3.5	Sattelstütze	19
4.3.5.1	Patentsattelstütze	19
4.3.5.2	Feder-Sattelstützen	19
4.3.6	Bremse	20
4.3.6.1	Mechanische Bremse	20
4.3.6.2	Hydraulische Bremse	20
4.3.6.3	Scheibenbremse	21
4.3.6.4	Felgenbremse	22
4.3.6.5	Rücktrittbremse	23
4.3.7	Mechanisches Antriebssystem	24
4.3.7.1	Aufbau Kettenantrieb	24
4.3.7.2	Aufbau Riemenantrieb	24
4.3.8	Elektrisches Antriebssystem	25
4.3.8.1	Motor	25
4.3.8.2	Ladegerät	25
4.3.9	Beleuchtung	25
4.3.9.1	Akku	26
4.3.9.2	Rahmenakku	26
4.3.9.3	Gepäckträgerakku	27
4.3.9.4	Integrierter Akku	27
4.3.9.5	Bordcomputer	28
4.3.9.6	Bedieneinheit	28
4.4	Steuerungs- und Anzeigenbeschreibung	29
4.4.1	Lenker	29
4.4.2	Bordcomputer	30
4.4.2.1	Anzeige Fahrlicht	30
4.4.2.2	Anzeige Unterstützungsgrad	30
4.4.2.3	Ladezustandsanzeige (Bordcomputer)	31
4.4.2.4	Anzeige abgerufene Motorleistung	31
4.4.2.5	Anzeige Schaltempfehlung	31
4.4.2.6	Tachometeranzeige	31
4.4.2.7	Funktionsanzeige	31
4.4.2.8	Reiseinformation	32
4.4.2.9	Zusatz Reiseinformation	32
4.4.2.10	Systemeinstellungen und -angaben	33
4.4.2.11	Zusatz Systemeinstellungen	33
4.4.2.12	Systemmeldung	34
4.4.3	Bedieneinheit	35
4.4.4	Schaltung	36
4.4.4.1	Kettenschaltung SHIMANO	36
4.4.4.2	Nabenschaltung SHIMANO	37
4.4.5	Handbremse	38
4.4.6	Federung und Dämpfung	39
4.4.6.1	Luftventil und Einstellrad SAG	39
4.4.7	Ladezustandsanzeige (Akku)	40
4.4.7.1	Ladezustandsanzeige (Akku)	40
4.5	Technische Daten	41
4.5.1	Pedelec	41
4.5.2	Emissionen	41
4.5.3	Fahrzeugbeleuchtung	41
4.5.4	Bordcomputer BOSCH Intuvia	41
4.5.5	USB-Anschluss	41

4.5.6	Motor	41
4.5.6.1	BOSCH Active Line	41
4.5.6.2	BOSCH Active Line Plus	42
4.5.6.3	BOSCH Performance Line	42
4.5.6.4	BOSCH Performance Line CX	42
4.5.7	Akku	42
4.5.7.1	BOSCH PowerPack 300	42
4.5.7.2	BOSCH PowerPack 400	42
4.5.7.3	BOSCH PowerPack 500	42
4.5.7.4	BOSCH PowerTube 400	43
4.5.7.5	BOSCH PowerTube 500	43
4.5.7.6	BOSCH PowerTube 625	43
4.5.8	BOSCH Pedelec ABS BAS100	43
4.5.9	Sattel	44
4.5.9.1	BROOKS ENGLAND Sattelbreite	44
4.5.9.2	ERGON	44
4.5.9.3	SELLE ROYAL Sattelbreite	44
4.5.9.4	Feder-Sattelsstütze KALLOYUNO, SP383	45
4.5.9.5	Feder-Sattelsstütze SATORI, Harmony-LT2	47
4.5.10	Gabel	49
4.5.10.1	SR SUNTOUR Stahlfedergabel maximales Körpergewicht	49
4.5.11	Reifen	50
4.5.11.1	SCHWALBE Pannenschutz-Stufe	50
4.5.11.2	Reifen, SUPERO Pannenschutz-Stufe	51
4.5.12	Anziehmoment	52

5 Transport und Lagern

5.1	Gewicht und Maße Transport	64
5.2	Vorgesehene Griffe, Hebepunkte	64
5.3	Transport	65
5.3.1	Transportsicherung nutzen	65
5.3.2	Pedelec transportieren	65
5.3.2.1	Mit dem Auto	65
5.3.2.2	Mit dem Zug	65
5.3.2.3	Im Nahverkehr	66
5.3.2.4	Im Fernbus	66
5.3.2.5	Auf Flugreisen	66
5.3.3	Pedelec versenden	66
5.3.4	Akku transportieren	66
5.3.5	Akku versenden	66
5.4	Lagern	67
5.4.1	Pedelec	67
5.4.2	Bordcomputer, Bildschirm und Ladegerät	67
5.4.3	Akku	67
5.4.3.1	Lagerungsmodus	67
5.4.4	Betriebspause	68
5.4.4.1	Betriebspause vorbereiten	68
5.4.4.2	Betriebspause durchführen	68

6 Montage

6.1	Auspacken	69
6.2	Benötigte Werkzeuge	69
6.3	In Betrieb nehmen	70
6.3.1	Akku prüfen	70
6.3.2	Akku vorbereiten	71
6.3.2.1	PowerTube Adapter umbauen	71
6.3.2.2	Akku-Cover auf BOSCH Akku PowerTube 625 (horizontal) montieren	72
6.3.2.3	Akku-Cover auf BOSCH Akku PowerTube 500 (horizontal) montieren	73
6.3.3	Federsystem an Körpergewicht anpassen	74

6.3.3.1	SR SUNTOUR Federelemente anpassen	74
6.3.4	Rad vorbereiten	75
6.3.5	Rad in SUNTOUR Gabel montieren	76
6.3.5.1	Schraubachse (12AH2 und 15AH2)	76
6.3.5.2	20 mm Querachse	77
6.3.5.3	Q-LOC Schnellspanner	79
6.3.6	Pedale montieren	80
6.3.7	Vorbau und Lenker prüfen	81
6.3.7.1	Verbindungen prüfen	81
6.3.7.2	Festen Sitz prüfen	81
6.3.7.3	Lagerspiel prüfen	81
6.4	Pedelec verkaufen	81

7 Betrieb

7.1	Risiken und Gefährdungen	82
7.2	Tipps für eine höhere Reichweite	84
7.3	Fehlermeldung	85
7.3.1	Bordcomputer	85
7.3.2	Akku	87
7.4	Einweisung und Kundendienst	88
7.5	Pedelec anpassen	88
7.5.1	Vorbereitung	88
7.5.2	Sitzposition festlegen	89
7.5.3	Sattelstütze	90
7.5.3.1	Sattelstütze an Körpergewicht anpassen	90
7.5.4	Sattel	90
7.5.4.1	Sattel tauschen	90
7.5.4.2	Sattelform festlegen	91
7.5.4.3	Mindest-Sattelbreite mit Wellpappe bestimmen	92
7.5.4.4	Mindest-Sattelbreite mit Gelkissen bestimmen	92
7.5.4.5	Sattelbreite berechnen	93
7.5.4.6	Sattelhärte auswählen	93
7.5.4.7	Sattelhärte einstellen	93
7.5.4.8	Sattel ausrichten	94
7.5.4.9	Sattelhöhe einstellen	94
7.5.4.10	Sattelhöhe mit Fernbedienung einstellen	95
7.5.4.11	Sattelposition einstellen	96
7.5.4.12	Sattelneigung einstellen	96
7.5.4.13	Festigkeit Sattel prüfen	96
7.5.5	Lenker	97
7.5.5.1	Lenker tauschen	97
7.5.5.2	Lenkerbreite einstellen	97
7.5.5.3	Handposition einstellen	97
7.5.5.4	Lenker einstellen	98
7.5.6	Vorbau	99
7.5.6.1	Vorbau tauschen	99
7.5.6.2	Lenkerhöhe mit Schnellspanner einstellen	99
7.5.6.3	Festigkeit Vorbau prüfen	99
7.5.6.4	Spannkraft Schnellspanner einstellen	99
7.5.6.5	Schaftvorbau einstellen	100
7.5.6.6	Ahead-Vorbau einstellen	100
7.5.6.7	Winkelverstellbaren Vorbau einstellen	100
7.5.7	Griffe	101
7.5.7.1	Griffe tauschen	101
7.5.7.2	Ergonomische Griffe einstellen	101
7.5.7.3	Festigkeit Lenker prüfen	101
7.5.8	Reifen	102
7.5.8.1	Reifen tauschen	102
7.5.8.2	Fülldruck einstellen	102

7.5.9	Bremse	104
7.5.9.1	Bremse tauschen	104
7.5.9.2	Bremsbeläge einfahren	104
7.5.9.3	Position Handbremse ändern	104
7.5.9.4	Neigungswinkel Handbremse ändern	105
7.5.9.5	Griffweite ermitteln	105
7.5.9.6	Griffweite MAGURA Scheibenbremse der Handbremse	106
7.5.9.7	Griffweite Magura HS11 der Handbremse	107
7.5.9.8	Griffweite MAGURA HS22 der Handbremse	108
7.5.9.9	Griffweite SHIMANO ST-EF41 Handbremse	109
7.5.9.10	Griffweite SHIMANO ST-EF41 der Handbremse	110
7.5.9.11	Druckpunkt MAGURA der Handbremse	111
7.5.10	Schaltung	112
7.5.10.1	Schaltung tauschen	112
7.5.10.2	Schalthebel SHIMANO einstellen	112
7.5.11	Federung und Dämpfung	113
7.5.12	SAG (Gabel) einstellen	113
7.5.12.1	SAG SR SUNTOUR Stahl-Federgabel einstellen	115
7.5.13	Fahrlicht	116
7.5.13.1	Scheinwerfer tauschen	116
7.5.13.2	Rücklicht und (Speichen)-Rückstrahler tauschen	116
7.5.13.3	Fahrlicht einstellen	116
7.5.13.4	Scheinwerfer einstellen	117
7.5.14	Bauteile elektrisches Antriebssystem tauschen	118
7.5.15	Bordcomputer einstellen	118
7.5.15.1	Bordcomputer montieren	118
7.5.15.2	Bordcomputer abnehmen	118
7.5.15.3	Bordcomputer anbringen	118
7.5.15.4	Bordcomputer gegen Entnahme sichern	118
7.5.15.5	Bordcomputer-Akku laden	119
7.5.15.6	Systemeinstellungen ändern	119
7.6	Zubehör	120
7.6.1	Kindersitz	120
7.6.2	Anhänger	121
7.6.2.1	Freigabe Anhänger mit enviolo Nabe	121
7.6.2.2	Freigabe Anhänger mit ROHLOFF Nabe	122
7.6.3	Gepäckträger	122
7.6.4	Gepäcktaschen und Boxen	122
7.6.5	Frontkörbe	123
7.6.6	Lenkerhörnchen	123
7.6.7	Seitenständer	123
7.6.8	Zusatz Batterie- bzw. Akkuscheinwerfer	123
7.6.9	Handyhalter	123
7.6.10	Federgabel Schraubenfeder	123
7.6.11	Festmontierte Wetterschutzeinrichtungen	123
7.7	Persönliche Schutzausrüstung und Zubehör zur Verkehrssicherheit	124
7.8	Vor jeder Fahrt	124
7.9	Schnellverstellbaren Vorbau gerade stellen	125
7.10	Gepäckträger nutzen	125
7.11	Seitenständer hochklappen	126
7.12	Sattel nutzen	126
7.12.1	Leder-Sattel nutzen	126
7.13	Pedale nutzen	126
7.14	Klingel nutzen	126
7.15	Lenker nutzen	127
7.15.1	Multipositions-Lenker nutzen	127
7.15.2	Bar Ends nutzen	127
7.15.3	Ledergriffe nutzen	127
7.16	Akku nutzen	128

7.16.1	Rahmenakku	128
7.16.1.1	Rahmenakku herausnehmen	128
7.16.1.2	Rahmenakku einsetzen	128
7.16.2	Gepäckträgerakku	128
7.16.2.1	Gepäckträgerakku herausnehmen	128
7.16.2.2	Gepäckträgerakku einsetzen	128
7.16.3	Integrierten Akku	129
7.16.3.1	Integrierten Akku herausnehmen	129
7.16.3.2	Integrierten Akku einsetzen	129
7.16.4	Akku laden	130
7.16.5	Doppelakku laden	130
7.16.5.1	Ladevorgang mit zwei eingesetzten Akkus	130
7.16.5.2	Ladevorgang mit einem eingesetzten Akku	130
7.16.6	Doppelakku mit einem Akku nutzen	131
7.16.7	Akku aufwecken	131
7.17	Pedelec mit Elektrischem Antriebssystem nutzen	132
7.17.1	Elektrisches Antriebssystem einschalten	132
7.17.2	Elektrisches Antriebssystem ausschalten	132
7.18	Bordcomputer nutzen	133
7.18.1	USB-Anschluss nutzen	133
7.18.2	Bordcomputer einschalten	133
7.18.3	Bordcomputer ausschalten	133
7.18.4	Schiebehilfe nutzen	134
7.18.5	Fahrlicht nutzen	134
7.18.6	Unterstützungsgrad wählen	134
7.18.7	Reiseinformationen	134
7.18.7.1	Angezeigte Reiseinformation wechseln	134
7.18.7.2	Reiseinformation zurücksetzen	134
7.19	Bremse nutzen	135
7.19.1	Handbremse nutzen	135
7.19.2	Rücktrittbremse nutzen	135
7.20	Federung und Dämpfung nutzen	136
7.20.1	Federung sperren	136
7.20.1.1	SR SUNTOUR Federgabel sperren	136
7.20.2	Druckstufen-Dämpfer der Federgabel einstellen	137
7.20.2.1	SR SUNTOUR High-Speed Druckstufen-Dämpfung nutzen	138
7.20.2.2	SR SUNTOUR Low-Speed Druckstufen-Dämpfung nutzen	139
7.20.3	SR SUNTOUR Druckstufen-Dämpfer einstellen	140
7.21	Schaltung	141
7.21.1	Kettenschaltung SHIMANO Rapidfire schalten	141
7.21.2	Nabenschaltung SHIMANO nutzen	142
7.21.3	eShift nutzen	143
7.21.3.1	eShift mit SHIMANO-DI2-Automatik-Nabenschaltungen nutzen	143
7.21.3.2	eShift mit manueller SHIMANO-DI2-Nabenschaltungen nutzen	143
7.21.3.3	eShift mit SHIMANO-DI2-Automatik-Nabenschaltungen nutzen	143
7.22	Parken	144
7.22.1	Schnellverstellbaren Vorbau eindrehen	145
7.22.2	Pedal einklappen	145

8 Reinigung, Pflege und Inspektion

8.1	Vor jeder Fahrt	150
8.1.1	Schutzeinrichtungen prüfen	150
8.1.2	Rahmen prüfen	150
8.1.3	Gabel prüfen	150
8.1.4	Hinterbau-Dämpfer prüfen	150
8.1.5	Gepäckträger prüfen	150
8.1.6	Schutzbleche prüfen	150
8.1.7	Rundlauf Rad prüfen	150
8.1.8	Schnellspanner prüfen	150

8.1.9	Feder-Sattelstütze prüfen	151
8.1.10	Klingel prüfen	151
8.1.11	Griffe prüfen	151
8.1.12	USB-Abdeckung prüfen	151
8.1.13	Fahrlicht prüfen	151
8.1.14	Bremse prüfen	151
8.2	Nach jeder Fahrt	152
8.2.1	Fahrlicht und Reflektoren reinigen	152
8.2.2	Federgabel reinigen	152
8.2.3	Federgabel pflegen	152
8.2.4	Pedale reinigen	152
8.2.5	Bremse reinigen	152
8.2.6	Feder-Sattelstütze reinigen	152
8.2.7	Hinterbau-Dämpfer reinigen	152
8.3	Grundreinigung	153
8.3.1	Bordcomputer und Bedieneinheit reinigen	153
8.3.2	Akku reinigen	153
8.3.3	Motor reinigen	153
8.3.4	Rahmen, Gabel, Gepäckträger Schutzbleche und Seitenständer reinigen	154
8.3.5	Vorbau reinigen	154
8.3.6	Lenker reinigen	154
8.3.7	Griffe reinigen	154
8.3.7.1	Leder-Griffe reinigen	154
8.3.8	Sattelstütze reinigen	154
8.3.9	Sattel reinigen	155
8.3.9.1	Leder-Sattel reinigen	155
8.3.10	Reifen reinigen	155
8.3.11	Speichen und Speichennippel reinigen	155
8.3.12	Nabe reinigen	155
8.3.13	Schaltelemente reinigen	155
8.3.13.1	Schalthebel reinigen	155
8.3.14	Kassette, Kettenräder und Umwerfer reinigen	155
8.3.15	Bremse reinigen	156
8.3.15.1	Handbremse reinigen	156
8.3.16	Bremsscheibe reinigen	156
8.3.17	Riemen reinigen	156
8.3.18	Kette reinigen	156
8.3.18.1	Kette mit Rundum-Kettenschutz reinigen	156
8.4	Pflege	157
8.4.1	Rahmen pflegen	157
8.4.2	Gabel pflegen	157
8.4.3	Gepäckträger pflegen	158
8.4.4	Schutzblech pflegen	158
8.4.5	Seitenständer pflegen	158
8.4.6	Vorbau pflegen	158
8.4.7	Lenker pflegen	158
8.4.8	Griffe pflegen	158
8.4.8.1	Gummigriffe pflegen	158
8.4.8.2	Leder-Griff pflegen	158
8.4.9	Sattelstütze pflegen	159
8.4.9.1	Feder-Sattelstütze pflegen	159
8.4.9.2	Carbon-Sattelstütze pflegen	159
8.4.10	Felge pflegen	159
8.4.11	Leder-Sattel pflegen	159
8.4.12	Nabe pflegen	159
8.4.13	Speichennippe pflegen	159
8.4.14	Schaltung pflegen	160
8.4.14.1	Schaltwerk Gelenkwellen und Schaltungsrollen pflegen	160
8.4.14.2	Schalthebel pflegen	160

8.4.15	Pedal pflegen	160
8.4.16	Kette pflegen	160
8.4.16.1	Kette mit Rundum-Kettenschutz pflegen	161
8.4.17	Akku pflegen	161
8.4.18	Bremse pflegen	161
8.4.18.1	Handbremse pflegen	161
8.4.19	eightpins Sattelstützenrohr schmieren	161
8.5	Inspektion	162
8.5.1	Rad prüfen	162
8.5.1.1	Fülldruck prüfen	162
8.5.1.2	Reifen prüfen	164
8.5.1.3	Felgen prüfen	165
8.5.1.4	Nippellöcher prüfen	165
8.5.1.5	Nippelbett prüfen	165
8.5.1.6	Felgenhaken prüfen	165
8.5.1.7	Speichen prüfen	165
8.5.2	Bremsystem prüfen	166
8.5.2.1	Handbremse prüfen	166
8.5.2.2	Hydraulisches Bremsystem prüfen	166
8.5.2.3	Bowdenzüge prüfen	166
8.5.2.4	Scheibenbremse prüfen	167
8.5.2.5	Rücktrittbremse prüfen	168
8.5.2.6	Felgenbremse prüfen	169
8.5.3	Fahrlicht prüfen	170
8.5.4	Vorbau prüfen	171
8.5.5	Lenker prüfen	171
8.5.6	Sattel prüfen	171
8.5.7	Sattelstütze prüfen	171
8.5.8	Pedal prüfen	171
8.5.8.1	Kettenschaltung prüfen	171
8.5.8.2	Nabenschaltung prüfen	171
8.5.9	Schaltung prüfen	172
8.5.9.1	Elektrische Schaltung prüfen	172
8.5.9.2	Mechanische Schaltung prüfen	172
8.5.9.3	Kettenschaltung prüfen	172
8.5.10	Schaltung einstellen	173
8.5.10.1	ROHLOFF Nabe einstellen	173
8.5.11	Seilzugbetätigte Schaltung, zweizügig einstellen	173
8.5.12	Seilzugbetätigter Drehgriffschalter, zweizügig einstellen	174
8.5.13	Seitenständer Standfestigkeit prüfen	174

9 Inspektion und Wartung

9.1	Erstinspektion	175
9.2	Große Inspektion	175
9.3	Bauteilabhängige Wartung	175
9.4	Erstinspektion durchführen	178
9.5	Große Inspektion durchführen	179
9.5.1	Rahmen inspizieren	186
9.5.1.1	Carbon-Rahmen inspizieren	186
9.5.2	Gepäckträger inspizieren	186
9.5.3	Hinterbau-Dämpfer inspizieren und warten	186
9.5.4	Getriebe nabe inspizieren	187
9.5.4.1	Konusgelagerte Nabe verstellen	187
9.5.5	Vorbau inspizieren	187
9.5.6	Steuerlager inspizieren und fetten	187
9.5.7	Achse mit Schnellspanner inspizieren	188
9.5.8	Gabel inspizieren	189
9.5.8.1	Carbon-Federgabel inspizieren	189
9.5.8.2	Federgabel inspizieren	189

9.5.9	Sattelstütze inspizieren	190
9.5.9.1	Carbon-Sattelstütze inspizieren	190
9.5.9.2	BY.SCHULZ Feder-Sattelstütze inspizieren und fetten	190
9.5.9.3	RS SUNTOUR Feder-Sattelstütze inspizieren und fetten	191
10	Fehlersuche, Störungsbeseitigung und Reparatur	
10.1	Schmerzen vermeiden	192
10.1.1	Sitzbeschwerden	193
10.1.2	Hüftschmerzen	193
10.1.3	Rückenschmerzen	193
10.1.4	Schmerzen in Nacken und Schulter	194
10.1.5	Taube oder schmerzende Hände	194
10.1.6	Schmerzen im Oberschenkel	194
10.1.7	Knieschmerzen	195
10.1.8	Fußschmerzen	195
10.2	Antriebssystem	196
10.2.1	Antriebssystem oder Bordcomputer starten nicht	196
10.2.2	Fehlermeldung	196
10.2.3	Unterstützungsfunktionsfehler	197
10.2.4	Akkufehler	198
10.2.5	Bordcomputer-Fehler	199
10.2.6	Beleuchtung funktioniert nicht	199
10.2.7	Probleme mit Scheibenbremse	200
10.2.8	Probleme mit Rücktrittbremse	201
10.2.9	Probleme mit Felgenbremse	202
10.2.10	Problem Federgabel SR SUNTOUR	203
10.2.10.1	Zu schnelles Ausfedern	203
10.2.10.2	Zu langsames Ausfedern	204
10.2.10.3	Federung am Berg zu weich	205
10.2.10.4	Zu harte Dämpfung bei Unebenheiten	206
10.2.11	Probleme mit Nabenschaltung	207
10.2.12	Probleme mit Freilauf	209
10.2.13	Beleuchtung funktioniert nicht	210
10.2.14	Probleme mit den Reifen	210
10.2.15	Probleme mit der Sattelstütze	210
10.3	Sonstige Fehler	211
10.4	Reparatur	212
10.4.1	Original-Teile und -Schmierstoffe	212
10.4.2	Rahmen reparieren	212
10.4.2.1	Lackschäden am Rahmen beseitigen	212
10.4.2.2	Schlagschäden am Carbon-Rahmen beseitigen	212
10.4.3	Federgabel reparieren	212
10.4.3.1	Lackschäden an der Gabel beseitigen	212
10.4.3.2	Schlagschäden am Carbon-Rahmen beseitigen	212
10.4.3.3	Sattelstütze reparieren	212
10.4.3.4	Schlagschäden an der Carbon-Sattelstütze reparieren	212
10.4.4	Fahrlicht austauschen	213
10.4.5	Scheinwerfer einstellen	213
10.4.6	Reifenfreiheit Federgabel prüfen	213
11	Wiederverwerten und Entsorgen	
11.1	Leitfaden zur Beseitigung von Abfällen	214
12	Dokumente	
12.1	Montageprotokoll	216
12.2	Inspektions- und Wartungsprotokoll	218
12.3	Stückliste	222
12.3.1	Ravenna EVO 7F Disc (NL)	222

12.3.2	Ravenna EVO 8F Belt (NL)	225
12.3.3	Siena E7F (NL)	228
12.3.4	Siena E7F Belt (NL)	231
12.3.5	Siena E8F (NL)	234
12.3.6	Solero E8 Plus	237
12.3.7	Solero E8F Plus	240
12.3.8	Solero E8R Plus	243
12.3.9	Solero EVO 7R Plus	246
12.3.10	Solero EVO 8F	249
12.3.11	Solero EVO 8R	252
12.3.12	Solero EVO 8R Belt	255
12.3.13	Tourina E7F	258
12.3.14	Tourina E7R	261
12.4	Bedienungsanleitung Ladegerät	264
13	Glossar	
13.1	Abkürzungen	277
13.2	Vereinfachte Begriffe	277
14	Anhang	
I.	Original EG-/EU-Konformitätserklärung	278
II.	Konformitätserklärung Teilmaschine	280
15	Stichwortverzeichnis	

Danke für Ihr Vertrauen!

Pedelects von Pegasus sind Fahrzeuge von höchster Qualität. Sie haben eine gute Wahl getroffen. Endmontage, Beratung und Einweisung werden von Ihrem Fachhandel durchgeführt. Egal ob Wartung, Umbau oder Reparatur - Ihr Fachhandel wird auch künftig für Sie da sein.

Zu Ihrem neuen Pedelect erhalten Sie diese Betriebsanleitung. Bitte nehmen Sie sich Zeit Ihr neues Pedelect kennenzulernen und halten Sie sich an die Tipps und Anregungen der Betriebsanleitung. So werden Sie lange viel Freude an Ihrem Pedelect haben. Wir wünschen viel Spaß und stets eine gute und sichere Fahrt!

Damit Sie die Betriebsanleitung bei der Fahrt zur Hand haben, laden Sie die Betriebsanleitung unter folgender Adresse auf Ihr Handy:



[www.pegasus-bikes.de/
service/downloads.html](http://www.pegasus-bikes.de/service/downloads.html).

Copyright

© ZEG Zweirad-Einkaufs-Genossenschaft eG

Weitergabe und Vervielfältigung dieser Bedienungsanleitung sowie Verwertung und Mitteilung ihres Inhalts sind verboten, soweit nicht ausdrücklich gestattet. Zuwiderhandlung verpflichtet zu Schadenersatz. Alle Rechte für den Fall der Patent-, Gebrauchsmuster- oder Geschmacksmustereintragung vorbehalten.

Interne Änderungen vorbehalten

Die in der *Betriebsanleitung* enthaltenen Informationen sind zum Zeitpunkt des Drucks freigegebene technische Spezifikationen. Neben den hier beschriebenen Funktionen können jederzeit Software-Änderungen zur Fehlerbehebung und für Funktionserweiterungen vorgenommen werden.

Bedeutende Veränderungen stehen in einer neuen Veröffentlichungsversion der Betriebsanleitung. Alle Änderungen sowie neue Versionen der Betriebsanleitung werden auf folgender Internetseite veröffentlicht:

www.pegasus-bikes.de/service/downloads.html.

Redaktion

Text und Bild:
ZEG Zweirad-Einkaufs-Genossenschaft eG
Longericher Straße 2
D-50739 Köln

Übersetzung

RKT Übersetzungs- und Dokumentations-GmbH
Bahnhofstraße 27
78713 Schramberg

Kontakt bei Fragen oder Problemen zu dieser Betriebsanleitung:

tecdoc@zeg.de

1 Über diese Betriebsanleitung

1.1 Hersteller

ZEG Zweirad-Einkaufs-Genossenschaft eG
Longericher Straße 2
D-50739 Köln

Tel.: +49 221 17959 0
Fax: +49 221 17959 31
E-Mail: info@zeg.de

1.2 Gesetze, Normen und Richtlinien

Die *Betriebsanleitung* berücksichtigt die wesentlichen Anforderungen aus:



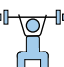
- der Richtlinie 2006/42/EG, Maschinen,
- der Richtlinie 2014/30/EU, Elektromagnetische Verträglichkeit,
- der DIN EN ISO 20607:2018 Sicherheit von Maschinen - Betriebsanleitung - Allgemeine Gestaltungsgrundsätze,
- der EN 15194:2018, Fahrräder – Elektromotorisch unterstützte Räder – Pedelec-Fahrräder,
- der EN 11243:2016, Fahrräder – Gepäckträger für Fahrräder - Anforderungen und Prüfverfahren,
- der EN ISO 17100:2016-05 Übersetzungsdienstleistungen – Anforderungen an Übersetzungsdienstleistungen.

1.3 Sprache

Die *Originalbetriebsanleitung* ist in deutscher Sprache abgefasst. Eine Übersetzung ist ohne die *Originalbetriebsanleitung* ungültig.

1.4 Zu Ihrer Information

Zur besseren Lesbarkeit werden in der Betriebsanleitung unterschiedliche Markierungen verwendet.

	Text für Fachhandel
	Hinweis zum Austausch von Bauteilen
	Fitness-Hinweis

1.4.1 Warnhinweise

Warnhinweise zeigen gefährliche Situationen und Handlungen an. In der Betriebsanleitung befinden sich drei Kategorien von Warnhinweisen:

 **WARNUNG**

Kann bei Missachtung zu schweren Verletzungen oder zum Tod führen. Mittlerer Risikograd der Gefährdung.

 **VORSICHT**

Kann bei Missachtung zu leichten oder mittelschweren Verletzungen führen. Niedriger Risikograd der Gefährdung.

Hinweis

Kann bei Missachtung zu einem Sachschaden führen.

1.4.2 Textauszeichnungen

In der *Betriebsanleitung* befinden sich zehn Textauszeichnungen:

Schreibweise	Verwendung
<i>kursiv</i>	Glossarbegriff, erster im Kapitel
<u>unterstrichen blau</u>	Verlinkung
unterstrichen grau	Querverweise
✓	Voraussetzungen
▶	Handlungsanweisungen ohne Reihenfolge
1	Handlungsanweisungen in vorgegebener Reihenfolge
⇒	Ergebnis des Handlungsschritts
GESPERRT	Anzeigen auf dem Bildschirm
•	Aufzählungen
Gilt nur für Pedelects mit dieser Ausstattung	Auf optional eingesetzte Komponenten weist ein Hinweis unter der Überschrift.

Tabelle 1: Textauszeichnungen

1.5 Ziele der Betriebsanleitung

Die Betriebsanleitung ersetzt nicht die persönliche Einweisung durch den ausliefernden Fachhandel. Die Betriebsanleitung ist Bestandteil des Pedelecs. Wenn es eines Tages weiterveräußert wird, ist sie dem Folgeeigentümer zu übergeben.

Die Betriebsanleitung ist hauptsächlich für Pedelec-fahrende geschrieben.

In Abschnitten mit weißem Hintergrund ist das Ziel, dass technische Laien das Pedelec sicher einstellen, verwenden, reinigen und einen Fehler entdecken und beseitigen können.



Kapitel für Fachpersonal sind blau abgesetzt und mit einem Schraubenschlüssel-Symbol gekennzeichnet.

In diesen Abschnitten ist das Ziel, dass ausgebildetes Fachpersonal (Zweiradmechatroniker, Zweiradmechaniker o. ä.) Erstmontage, Anpassung, Inspektion und Reparatur sicher durchführen.

Um einen besseren Kundendienst zu gewährleisten ist es für Fachpersonal ebenfalls notwendig, alle Kapitel für Pedelec-fahrenden und Betreiber durchzulesen.

Bei der Arbeit stets alle Protokolle in Kapitel 11.1 und Kapitel 11.2 ausfüllen.

Kapitel		Fahrer	Fachhandel
1	Über diese Betriebsanleitung	<input type="checkbox"/>	<input type="checkbox"/>
2	Sicherheit	<input type="checkbox"/>	<input type="checkbox"/>
3	Beschreibung	<input type="checkbox"/>	<input type="checkbox"/>
4	Transport und Lagern	<input type="checkbox"/>	<input type="checkbox"/>
5	Montage	<input type="checkbox"/>	<input type="checkbox"/>
6	Betrieb	<input type="checkbox"/>	<input type="checkbox"/>
7	Reinigung, Pflege und Inspektion	<input type="checkbox"/>	<input type="checkbox"/>
8	Inspektion und Wartung	<input type="checkbox"/>	<input type="checkbox"/>
9.1	Schmerzen vermeiden	<input type="checkbox"/>	<input type="checkbox"/>
9.2	Fehlersuche und Störungsbeseitigung	<input type="checkbox"/>	<input type="checkbox"/>
9.4	Reparatur	<input type="checkbox"/>	<input type="checkbox"/>
10	Wiederverwerten und Entsorgen	<input type="checkbox"/>	<input type="checkbox"/>
11	Dokumente	<input type="checkbox"/>	<input type="checkbox"/>
12	Glossar	<input type="checkbox"/>	<input type="checkbox"/>
13	Anhang	<input type="checkbox"/>	<input type="checkbox"/>
14	Stichwortverzeichnis	<input type="checkbox"/>	<input type="checkbox"/>

Tabelle 2: Zielgruppen-Kapitel Matrix

1.6 Typennummer und Modell

Die Betriebsanleitung ist Bestandteil der Pedelecs mit den Typennummern:

Typennr.	Modell	Pedelec-Art
23-15-2041	Solero E8 Plus (Gent)	City- und Trekkingfahrrad
23-15-2042	Solero E8 Plus (Trapez)	City- und Trekkingfahrrad
23-15-2043	Solero E8 Plus (Wave)	City- und Trekkingfahrrad
23-15-2044	Solero E8R Plus (Gent)	City- und Trekkingfahrrad
23-15-2046	Solero E8R Plus (Trapez)	City- und Trekkingfahrrad
23-15-2048	Solero E8R Plus (Wave)	City- und Trekkingfahrrad
23-15-2049	Solero E8R Plus (Wave) 26"	City- und Trekkingfahrrad
23-15-2052	Solero E8F Plus (Wave)	City- und Trekkingfahrrad
23-15-2053	Tourina E7R	City- und Trekkingfahrrad
23-15-2054	Tourina E7F	City- und Trekkingfahrrad
23-15-2057	Solero EVO 8F (Gent)	City- und Trekkingfahrrad
23-15-2059	Solero EVO 8F (Wave)	City- und Trekkingfahrrad
23-15-2060	Solero EVO 8R Belt (Gent)	City- und Trekkingfahrrad
23-15-2061	Solero EVO 8R Belt (Trapez)	City- und Trekkingfahrrad
23-15-2062	Solero EVO 8R Belt (Wave)	City- und Trekkingfahrrad
23-15-2063	Solero EVO 8R (Gent)	City- und Trekkingfahrrad
23-15-2065	Solero EVO 8R (Wave)	City- und Trekkingfahrrad
23-15-2066	Solero EVO 7R Plus (Gent)	City- und Trekkingfahrrad
23-15-2068	Solero EVO 7R Plus (Wave)	City- und Trekkingfahrrad
23-15-2154	Siena E8F (Gent) (NL)	City- und Trekkingfahrrad
23-15-2155	Siena E8F (Wave) (NL)	City- und Trekkingfahrrad
23-15-2156	Siena E7F Belt (Gent) (NL)	City- und Trekkingfahrrad
23-15-2157	Siena E7F Belt (Hydro Wave) (NL)	City- und Trekkingfahrrad

Tabelle 3: Typennummer, Modell und Pedelec-Art

Typennr.	Modell	Pedelec-Art
23-15-2161	Ravenna EVO 7F Disc (Gent) (NL)	City- und Trekkingfahrrad
23-15-2163	Ravenna EVO 7F Disc (Wave) (NL)	City- und Trekkingfahrrad
23-15-2164	Ravenna EVO 8F Belt (Gent) (NL)	City- und Trekkingfahrrad
23-15-2166	Ravenna EVO 8F Belt (Wave) (NL)	City- und Trekkingfahrrad
23-15-2180	Siena E7F (Gent) (NL)	City- und Trekkingfahrrad
23-15-2181	Siena E7F (Wave) (NL)	City- und Trekkingfahrrad
23-15-2250	Solero EVO 8R 26" (Wave)	City- und Trekkingfahrrad

Tabelle 3: Typennummer, Modell und Pedelec-Art

1.7 Rahmennummer

Jeder Rahmen besitzt eine eingestanzte, individuelle Rahmennummer (siehe Abbildung 2). Mit Hilfe der Rahmennummer kann das Pedelec dem Eigentümer zugeordnet werden. Die Rahmennummer gilt als wichtigstes Erkennungszeichen, um die Eigentümerschaft zu verifizieren zu können.

1.8 Betriebsanleitung identifizieren

Die Identifikationsnummer der Betriebsanleitung befindet sich auf jeder Seite unten links.

Die Identifikationsnummer setzt sich zusammen aus der Dokumentennummer, der Veröffentlichungsversion und dem Ausstellungsdatum.

Identifikationsnummer	03403431_Y.Y_21.09.2022
------------------------------	-------------------------

2 Sicherheit

2.1 Restrisiko

Bei Pedelecs gibt es folgende Restrisiken:

- Brand- und Explosionsgefahr
- Elektrischer Schlag
- Sturzgefahr
- Amputationsgefahr
- Schlüssel abbrechen
- Störungen durch Bluetooth®



2.1.1 Brand- und Explosionsgefahr

Niemals mit kritischem Fehler laden

Wird ein Ladegerät an das elektrische Antriebssystem angeschlossen wenn ein kritischer Fehler gemeldet wird, kann der Akku zerstört werden und in Brand geraten.

- ▶ Ladegerät nur mit fehlerfreiem elektrischem Antriebssystem verbinden.

Eindringendes Wasser meiden

Der Akku ist nur gegen Spritzwasser geschützt. Eindringendes Wasser kann einen Kurzschluss auslösen. Der Akku kann sich selbst entzünden und explodieren.

- ▶ Niemals Akku ins Wasser tauchen.
- ▶ Bei Verdacht auf Wassereintritt Akku außer Betrieb setzen.

Hitze meiden

Temperaturen über 60 °C können dazu führen, dass Flüssigkeit aus dem Akku austritt und das Gehäuse beschädigt wird. Der Akku kann sich selbst entzünden und explodieren.

- ▶ Akku vor Hitze schützen.
- ▶ Niemals neben heißen Objekten lagern.
- ▶ Niemals Akku dauerhafter Sonneneinstrahlung aussetzen.
- ▶ Große Temperaturschwankungen vermeiden.

Niemals falsches Ladegerät nutzen

Ladegeräte mit zu hoher Spannung beschädigen Akkus. Ein Brand oder eine Explosion können die Folge sein.

- ▶ Nur zugelassenen Akkus zum Laden nutzen.

Kurzschluss durch Überbrückung verhindern

Metallgegenstände können die elektrischen Anschlüsse des Akkus überbrücken. Der Akku kann sich selbst entzünden und explodieren.

- ▶ Niemals Büroklammern, Schrauben, Münzen, Schlüssel und andere Kleinteile in den Akku stecken.
- ▶ Den Akku nur auf sauberen Flächen aufstellen. Verschmutzung von Ladebuchse und Kontakten, z. B. durch Sand oder Erde, verhindern.

Umgang mit beschädigtem oder defektem Akku

Defekte Akkus sind Gefahrgut. Hierzu zählen:

- Zellen oder Batterien, die aus Sicherheitsgründen als defekt identifiziert worden sind;
- ausgelaufene oder entgaste Batterien,
- Zellen oder Batterien, die eine äußerliche oder mechanische Beschädigung erlitten haben und
- Zellen oder Batterien, deren Sicherheit noch nicht geprüft wurden.

Bei beschädigten oder defekten Akkus kann die Sicherheitselektronik ausfallen. Die Restspannung kann einen Kurzschluss auslösen. Der Akku kann sich selbst entzünden und explodieren.

- ▶ Akku und Zubehör nur in einwandfreiem Zustand betreiben und aufladen.
- ▶ Niemals Akku öffnen oder reparieren.
- ▶ Äußerlich beschädigten Akku sofort außer Betrieb setzen.
- ▶ Nach einem Sturz oder Aufprall den Akku mindestens 24 Stunden außer Betrieb setzen und beobachten.
- ▶ Fachhandel kontaktieren.

Defekte Akkus lagern

Der Fachhandel entsorgt defekte Akkus.

- ▶ Defekten Akku im Pedelec in den Fachhandel transportieren.
- ▶ Bis zur Entsorgung Akku in einem Sicherheitsbehälter nach ADR SV 376, P908 trocken lagern.



Abbildung 1: Sicherheitsbehälter, Beispiel

- ▶ Niemals in der Nähe brennbarer Stoffe lagern.
- ▶ Defekte Akkus fachgerecht entsorgen.

Überhitzung beim Ladegerät vermeiden

Das Ladegerät erwärmt sich beim Laden des Akkus. Bei mangelnder Kühlung können ein Brand oder Verbrennungen der Hände die Folgen sein.

- ▶ Niemals Ladegerät auf leicht brennbaren Untergrund verwenden.
- ▶ Niemals Ladegerät beim Laden abdecken.
- ▶ Niemals Akku unbeaufsichtigt laden.

Heißgelaufene Bremsen und Motoren abkühlen

Die Bremsen und der Motor können im Betrieb sehr heiß werden. Bei Berührung kann es zu einer Verbrennung oder einem Brand kommen.

- ▶ Niemals Bremse oder Motor direkt nach der Fahrt berühren.
- ▶ Niemals direkt nach der Fahrt das Pedelec auf brennbaren Untergrund (Gras, Holz usw.) legen.



2.1.2 Elektrischer Schlag

Niemals beschädigte Netz-Bauteile nutzen

Beschädigte Ladegeräte, Stromleitungen und Stecker erhöhen das Risiko eines elektrischen Schlages.

- ▶ Vor jeder Benutzung Ladegerät, Leitung und Stecker prüfen. Niemals ein beschädigtes Ladegerät verwenden.

Wassereintritt vermeiden

Beim Eindringen von Wasser in das Ladegerät besteht das Risiko eines elektrischen Schlages.

- ▶ Ladegerät nur im Innern nutzen.

Umgang mit Kondenswasser

Im Ladegerät und im Akku kann sich bei einem Temperaturwechsel von kalt nach warm Kondenswasser bilden, aus dem ein Kurzschluss entstehen kann.

- ▶ Mit dem Anschluss des Ladegeräts bzw. des Akkus warten, bis sich beide Geräte auf Zimmertemperatur erwärmt haben.



2.1.3 Sturzgefahr

Schnellspanner richtig einstellen

Eine zu hohe Spannkraft beschädigt den Schnellspanner, sodass er seine Funktion verliert. Eine unzureichende Spannkraft führt zu ungünstiger Krafteinleitung. Hierdurch können Bauteile brechen. Ein Sturz mit Verletzungen ist die Folge.

- ▶ Niemals mit einem Werkzeug (z. B. Hammer oder Zange) einen Schnellspanner befestigen.
- ▶ Nur Spannhebel mit vorschriftsmäßig eingestellter Spannkraft nutzen.

Korrektes Anziehmoment nutzen

Wird eine Schraube zu fest angezogen, kann sie brechen. Wird eine Schraube zu locker angezogen, kann sie sich lösen. Ein Sturz mit Verletzungen ist die Folge.

- ▶ Immer das angegebene Anziehmoment auf der Schraube bzw. aus dem Kapitel 3.5 beachten.

Nur freigegebene Bremse nutzen

Laufräder sind ausschließlich für den Einsatz entweder mit Felgenbremsen oder Scheibenbremsen konstruiert. Wird eine falsche Bremse genutzt, kann das Laufrad brechen. Ein Sturz mit Verletzungen ist die Folge.

- ▶ Am Laufrad nur die freigegebene Bremse nutzen.



2.1.4 Amputationsgefahr

Die Bremsscheibe der Scheibenbremse ist so scharf, dass sie schwerwiegende Verletzungen von Fingern verursacht, wenn diese in die Öffnungen der Bremsscheibe geraten.

Die Kettenräder und Riemenscheiben können Finger einziehen und hierdurch schwerwiegende Verletzungen von Fingern verursachen.

- ▶ Finger immer von rotierenden Bremsscheiben, dem Ketten- bzw. Riemenantrieb fernhalten.

2.1.5 Schlüssel abbrechen

Beim Transport und bei der Fahrt kann ein eingesteckter Schlüssel abbrechen oder die Verriegelung unbeabsichtigt öffnen.

- ▶ Schlüssel des Akku-Schlösses ziehen.

2.2 Giftige Substanzen

Wenn Stoffe freigesetzt oder verwendet werden, von denen Gefahren für Menschen und Umwelt ausgehen, müssen wirkungsvolle Schutzmaßnahmen ergriffen werden.

Mögliche Gefährdungen, Belastungen und Gesundheitsgefahren durch:

- krebserzeugende, keimzellenmutagene und reproduktionstoxische Stoffe,
- giftige Stoffe und
- ätzende und reizende Stoffe (Atemwege, Haut).

Was kann passieren?

- Schwere gesundheitliche Beeinträchtigungen,
- Gefährdung werdenden Lebens und
- Gefährdung Unbeteiligter durch Verschleppung und Verunreinigung auch im privaten Umfeld.



2.2.1 Giftige Stoffe

Giftige Stoffe (auch Giftstoff oder Toxikum genannt) bezeichnen Stoffe, die Lebewesen durch Eindringen in den Organismus ab einer bestimmten, geringen Dosis einen Schaden zufügen können. Mit der Zunahme der aufgenommenen Menge eines giftigen Stoffes steigt die Wahrscheinlichkeit, dass Gesundheitsschädigungen durch eine Vergiftung auftreten. Dies kann zum Tode führen.

Bremsflüssigkeit

Durch einen Unfall oder Materialermüdung kann Bremsflüssigkeit austreten. Die Bremsflüssigkeit kann bei Verschlucken und Einatmen tödlich sein.

- ▶ Niemals die Bremsanlage auseinanderbauen.
- ▶ Hautkontakt vermeiden.
- ▶ Dämpfe nicht einatmen.

2.2.2 Ätzende und reizende Stoffe



Ätzende Stoffe (auch Ätzmittel oder Korrosiva genannt) zerstören lebendes Gewebe oder greifen Oberflächen an. Ätzende Stoffe können fest, flüssig oder gasförmig sein.

Reizende Stoffe sind Gefahrstoffe, die bei einmaligem Kontakt die Haut und die Schleimhäute reizen. Dies kann zu Entzündungen der betroffenen Stellen führen.

Defekter Akku

Aus beschädigten oder defekten Akkus können Flüssigkeiten und Dämpfe austreten. Auch zu hohe Temperaturen können dazu führen, dass Flüssigkeiten und Dämpfe aus dem Akku austreten. Die Flüssigkeiten und Dämpfe können die Atemwege reizen und zu Verbrennungen führen.

- ▶ Niemals den Akku auseinanderbauen.
- ▶ Hautkontakt vermeiden.
- ▶ Niemals Dämpfe einatmen.

2.3 Anforderungen an den Fahrer

Die körperlichen, motorischen und geistigen Fähigkeiten des Fahrers müssen zur Teilnahme am Straßenverkehr befähigen. Empfohlen wird ein Mindestalter von 14 Jahren.

2.4 Schutzbedürftige Gruppen

- ▶ Akkus und Ladegerät von Kindern und Personen mit verringerten physischen, sensorischen oder mentalen Fähigkeiten oder mit mangelnden Erfahrungen und Kenntnissen fernhalten.
- ▶ Erziehungsberechtigte müssen Kinder und Jugendliche gründlich einweisen.

2.5 Persönliche Schutzausrüstung

- ▶ Geeigneten Helm tragen. Der Helm muss mit Reflektorstreifen oder einer Beleuchtung in einer gut erkennbaren Farbe sein.
- ▶ Festes Schuhwerk tragen.
- ▶ Möglichst helle oder retroreflektierende Kleidung tragen. Auch fluoreszierendes Material eignet sich. Noch mehr Sicherheit bieten Warnwesten bzw. Warningschärpen für den Oberkörper. Niemals einen Rock, dafür immer eine bis zu den Knöcheln reichende Hose tragen.
- ▶ Bei Kälte Handschuhe tragen.

2.6 Schutzeinrichtungen

Drei Schutzeinrichtungen am Pedelec schützen den Fahrer und die Fahrerin vor beweglichen Teilen, Hitze oder Schmutz:

- Der Ketten- bzw. Riemenchutz schützt vor Einziehen von Kleidung in den Antriebsstrang.
 - Die Motorabdeckung am Motorgehäuse schützt vor Hitze.
 - Schutzbleche schützen vor Dreck und Fahrbahnwasser.
- ▶ Niemals Schutzeinrichtungen entfernen.
 - ▶ Schutzeinrichtungen regelmäßig prüfen.
 - ▶ Bei beschädigter oder fehlender Schutzeinrichtung Pedelec außer Betrieb nehmen. Fachhandel kontaktieren.

2.7 Sicherheitskennzeichen und Sicherheitshinweise

Auf dem Typenschild des Pedelecs und des Akkus befinden sich diese Sicherheitskennzeichen und Sicherheitshinweise:



Symbol	Erklärung
	Allgemeine Warnung
	Gebrauchsanleitungen beachten

Tabelle 4: Sicherheitskennzeichen

Symbol	Erklärung
	Anweisung lesen
	getrennte Sammlung von Elektro- und Elektronikgeräten
	getrennte Sammlung von Batterien und Akkus
	ins Feuer werfen verboten (verbrennen verboten)
	Batterien und Akku öffnen verboten
	Gerät der Schutzklasse II
	nur für Verwendung in Innenräumen geeignet
	Sicherung (Gerätesicherung)
	EU-Konformität
	wiederverwertbares Material
	Vor Temperaturen über 50 °C und Sonneneinstrahlung schützen

Tabelle 5: Sicherheitshinweise

2.8 Verhalten im Notfall

2.8.1 Gefahrensituation im Straßenverkehr

- ▶ Bei allen Gefahren im Straßenverkehr mit der Bremse das Pedelec bis zum Stillstand abbremsen. Die Bremse dient hierbei als Not-Halt-System.

2.8.2 Ausgelaufene Bremsflüssigkeit

- ▶ Betroffene aus dem Gefahrenbereich und an die frische Luft bringen.
- ▶ Niemals Betroffene unbeaufsichtigt lassen.
- ▶ Mit Bremsflüssigkeit verunreinigte Kleidungsstücke sofort entfernen.
- ▶ Niemals Dämpfe einatmen. Für ausreichende Lüftung sorgen.
- ▶ Zum Schutz Handschuhe und Schutzbrille tragen.
- ▶ Ungeschützte Personen fernhalten.
- ▶ Auf Rutschgefahr durch ausgelaufene Bremsflüssigkeit achten.
- ▶ Offenen Flammen, heißen Oberflächen und Zündquellen von ausgelaufener Bremsflüssigkeit fernhalten.
- ▶ Kontakt mit Haut und Augen vermeiden.

Nach Einatmen

- 1 Frischluft zuführen.
- 2 Bei Beschwerden sofort einen Arzt aufsuchen.

Nach Hautkontakt

- 1 Betroffene Hautpartie mit Wasser und Seife waschen und gut abspülen.
- 2 Verunreinigte Kleidung entfernen.
- 3 Bei Beschwerden einen Arzt aufsuchen.

Nach Augenkontakt

- 1 Augen mindestens 10 Minuten bei geöffnetem Lidspalt unter fließendem Wasser spülen, auch unter den Augenlidern.
- 2 Bei Beschwerden sofort einen Augenarzt aufsuchen.

Nach Verschlucken

- 1 Mund mit Wasser ausspülen. Niemals Erbrechen auslösen. Aspirationsgefahr.
- 2 Erbricht sich eine Person und liegt auf dem Rücken, in stabile Seitenlage bringen.
- 3 Sofort einen Arzt aufsuchen.

Umweltschutzmaßnahmen

- ▶ Niemals Bremsflüssigkeit in Kanalisation, Gewässer oder Grundwasser gelangen lassen.
- ▶ Bei Eindringen in Boden, Gewässer oder Kanalisation die zuständige Behörden benachrichtigen.
- ▶ Austretende Bremsflüssigkeit umweltgerecht und den gesetzlichen Vorschriften entsprechend entsorgen (siehe Kapitel 10.1).
- ▶ Tritt Bremsflüssigkeit aus, muss das Bremssystem sofort repariert werden. Fachhandel kontaktieren.

2.8.3 Austretende Akku-Dämpfe

Bei Beschädigung oder durch unsachgemäße Nutzung des Akkus können Dämpfe austreten. Die Dämpfe können zu Atemwegsreizungen führen.

- 1 An die frische Luft gehen.
- 2 Bei Beschwerden einen Arzt aufsuchen.

Nach Augenkontakt

- 1 Augen vorsichtig mit viel Wasser mindestens 15 Minuten spülen. Nicht betroffenes Auge schützen.
- 2 Sofort einen Arzt aufsuchen.

Nach Hautkontakt

- 1 Feste Partikel sofort entfernen.
- 2 Verunreinigte Kleidung sofort ausziehen.
- 3 Betroffenen Bereich mit viel Wasser mindestens 15 Minuten spülen.
- 4 Danach betroffene Hautstellen leicht abtupfen, niemals trocken reiben.
- 5 Bei Rötungen oder Beschwerden sofort einen Arzt aufsuchen.

2.8.4 Brand des Akkus

Bei einem beschädigten oder defekten Akku kann die Sicherheitselektronik ausfallen. Die Restspannung kann einen Kurzschluss auslösen. Der Akku kann sich selbst entzünden und explodieren.

- 1 Deformiert sich ein Akku oder beginnt zu rauchen, Abstand halten.
- 2 Beim Laden den Stecker aus der Steckdose ziehen.
- 3 Die Feuerwehr benachrichtigen.
 - ▶ Zur Feuerbekämpfung Feuerlöscher der Brandklasse D verwenden.
 - ▶ Niemals beschädigte Akkus mit Wasser löschen oder mit Wasser in Kontakt kommen lassen.

Durch das Einatmen von Dämpfen kann es zu Vergiftungen kommen.

- ▶ Auf die Seite des Feuers stellen, aus welcher der Wind kommt.
- ▶ Wenn möglich Atemschutz verwenden.

2.9 Datenschutzhinweis

Beim Anschluss des Pedelecs an das Diagnosegerät im Fachhandel werden Daten zu Zwecken der Produktverbesserung über die Nutzung der Bosch Antriebseinheit (u.a. Energieverbrauch, Temperatur etc.) an Bosch eBike Systems (Robert Bosch GmbH) übermittelt.

Nähere Informationen befinden sich auf der Bosch eBike-Webseite unter:

www.bosch-ebike.com.

3 Beschreibung

3.1 Bestimmungsgemäße Verwendung

Alle Handlungsanweisungen und Checklisten in dieser Betriebsanleitung müssen eingehalten werden. Die Montage von freigegebenem Zubehör durch Fachpersonal ist zulässig.

Pedelec nur im einwandfreien, funktionstüchtigen Zustand verwenden. National können von der Serienausstattung abweichende Anforderungen an das Pedelec gestellt werden. Für die Teilnahme am Straßenverkehr gelten länderspezifische

3.1.1 Pedelec-Art

Jedes Pedelec ist einer Pedelec-Art zugeordnet, aus der sich die bestimmungsgemäße Verwendung, die Funktion und das Einsatzgebiet ergeben.

3.1.2 Nichtbestimmungsgemäße Verwendung

Die Missachtung der bestimmungsgemäßen Verwendung löst die Gefahr von Personen- und Sachschäden aus. Diese Verwendungen sind für das Pedelec verboten:

- Manipulation des elektrischen Antriebssystems,
- Rahmennummer, Typenschild oder die Seriennummer von Bauteilen ändern, löschen, unkenntlich machen oder anderweitig manipulieren,
- Fahrten mit einem beschädigten oder unvollständigen Pedelec,
- das Befahren von Treppen,
- das Durchfahren von tiefem Wasser,
- das Laden mit einem falschen Ladegerät,
- das Verleihen des Pedelecs an uneingewiesene Pedelecfahrende,
- die Mitnahme weiterer Personen,
- das Fahren mit übermäßigem Gepäck,

andere Vorschriften für Fahrlicht, Reflektoren und anderer Bauteile. Die allgemeingültigen Gesetze sowie die Vorschriften zur Unfallverhütung und zum Umweltschutz des jeweiligen Verwenderlandes müssen beachtet werden.

Die Akkus sind ausschließlich für die Stromversorgung des Pedelec-Motors bestimmt. Niemals Akkus für andere Zwecke verwenden.

City- und Trekkingfahrrad



City- und Trekkingfahrräder sind für den täglichen, komfortablen Einsatz ausgelegt und sind zur Teilnahme am öffentlichen Straßenverkehr geeignet.

Tabelle 6: Bestimmungsgemäße Verwendung

- freihändiges Fahren,
- das Fahren auf Eis und Schnee,
- unsachgemäße Pflege,
- unsachgemäße Reparatur,
- harte Einsatzgebiete wie im professionellen Wettbewerb und
- Akrobatik, Rampenfahren, Stuntfahren oder Kunstflug-Bewegungen.

City- und Trekkingfahrrad



City- und Trekkingfahrräder sind keine Sporträder. Bei sportlichem Einsatz ist mit reduzierter Fahrstabilität und vermindertem Komfort zu rechnen.

Tabelle 7: Nicht-Bestimmungsgemäße Verwendung

3.1.3 Höchstes zulässiges Gesamtgewicht (zGG)

Das Pedelec darf nur bis zur Grenze des *Höchsten zulässigen Gesamtgewichts* (zGG) belastet werden.

Das Höchste zulässige Gesamtgewicht ist

- das Gewicht des vollständig zusammengebauten Pedelecs,
- plus Körpergewicht,
- plus Gepäck.

Typennr.	Modell	zGG [kg]
23-15-2041	Solero E8 Plus (Gent)	135
23-15-2042	Solero E8 Plus (Trapez)	135
23-15-2043	Solero E8 Plus (Wave)	135
23-15-2044	Solero E8R Plus (Gent)	135
23-15-2046	Solero E8R Plus (Trapez)	135
23-15-2048	Solero E8R Plus (Wave)	135
23-15-2049	Solero E8R Plus (Wave) 26"	135
23-15-2052	Solero E8F Plus (Wave)	135
23-15-2053	Tourina E7R	135
23-15-2054	Tourina E7F	135
23-15-2057	Solero EVO 8F (Gent)	135
23-15-2059	Solero EVO 8F (Wave)	135
23-15-2060	Solero EVO 8R Belt (Gent)	135
23-15-2061	Solero EVO 8R Belt (Trapez)	135
23-15-2062	Solero EVO 8R Belt (Wave)	135
23-15-2063	Solero EVO 8R (Gent)	135
23-15-2065	Solero EVO 8R (Wave)	135
23-15-2066	Solero EVO 7R Plus (Gent)	135
23-15-2068	Solero EVO 7R Plus (Wave)	135
23-15-2154	Siena E8F (Gent) (NL)	135
23-15-2155	Siena E8F (Wave) (NL)	135
23-15-2156	Siena E7F Belt (Gent) (NL)	135
23-15-2157	Siena E7F Belt (Hydro Wave) (NL)	135
23-15-2161	Ravenna EVO 7F Disc (Gent) (NL)	135
23-15-2163	Ravenna EVO 7F Disc (Wave) (NL)	135
23-15-2164	Ravenna EVO 8F Belt (Gent) (NL)	135
23-15-2166	Ravenna EVO 8F Belt (Wave) (NL)	135

Tabelle 8: Typennummer, Modell und zGG

Typennr.	Modell	zGG [kg]
23-15-2180	Siena E7F (Gent) (NL)	135
23-15-2181	Siena E7F (Wave) (NL)	135
23-15-2250	Solero EVO 8R 26" (Wave)	135
23-15-2041	Solero E8 Plus (Gent)	135
23-15-2042	Solero E8 Plus (Trapez)	135
23-15-2043	Solero E8 Plus (Wave)	135
23-15-2044	Solero E8R Plus (Gent)	135

Tabelle 8: Typennummer, Modell und zGG

3.1.4 Umgebungsanforderungen

Das Pedelec darf in einem Temperaturbereich von -5 °C bis +40 °C gefahren werden. Außerhalb dieses Temperaturbereichs ist die Leistungsfähigkeit des elektrischen Antriebssystems eingeschränkt.

Betriebstemperatur	-5 ... +40°C
---------------------------	--------------

Im Winterbetrieb (insbesondere unter 0 °C) empfehlen wir, den bei Raumtemperatur geladenen und gelagerten Akku erst kurz vor Fahrtantritt in das Pedelec einzusetzen. Bei längerer Fahrt bei niedrigen Temperaturen empfiehlt sich die Verwendung von Thermoschutzhüllen.

Temperaturen unter -10 °C und über +60 °C müssen grundsätzlich vermieden werden. Niemals Akku im Sommer in ein Auto legen oder bei direkter Sonneneinstrahlung lagern.

Ebenfalls sind diese Temperaturen einzuhalten.

Transporttemperatur	+10 ... +40 °C
Lagertemperatur	+10 ... +40 °C
Temperatur Arbeitsumgebung	+15 ... +25 °C
Temperatur Laden	+10 ... +40 °C

Auf dem Typenschild befinden sich Symbole für das Einsatzgebiet des Pedelecs.

- Vor der ersten Fahrt prüfen, auf welchen Wegen gefahren werden darf.

3.1.5 Einsatzgebiet












City- und Trekkingrad	Kinde- und Jugendrad	Geländerad	Rennrad	Lastenrad	Faltrad	City- und Trekkingrad
						
 1	Für asphaltierte und gepflasterte Straßen geeignet.	Für asphaltierte und gepflasterte Straßen geeignet.		Für asphaltierte und gepflasterte Straßen geeignet.	Für asphaltierte und gepflasterte Straßen geeignet.	Für asphaltierte und gepflasterte Straßen geeignet.
 2	Für asphaltierte Straßen, Fahrradwege und gut befestigte Schotterwege geeignet, sowie längere Strecken mit mäßiger Steigung und Sprünge bis zu 15 cm geeignet.	Für asphaltierte Straßen, Fahrradwege und gut befestigte Schotterwege geeignet, sowie längere Strecken mit mäßiger Steigung und Sprünge bis zu 15 cm geeignet.	Für asphaltierte Straßen, Fahrradwege und gut befestigte Schotterwege geeignet, sowie längere Strecken mit mäßiger Steigung und Sprünge bis zu 15 cm geeignet.	Für asphaltierte Straßen, Fahrradwege und gut befestigte Schotterwege geeignet, sowie längere Strecken mit mäßiger Steigung und Sprünge bis zu 15 cm geeignet.		Für asphaltierte Straßen, Fahrradwege und gut befestigte Schotterwege geeignet, sowie längere Strecken mit mäßiger Steigung und Sprünge bis zu 15 cm geeignet.
 3		Für asphaltierte Straßen, Fahrradwege und leichte bis anspruchsvolle Geländefahrten, Strecken mit mäßiger Steigung und Sprünge bis zu 61 cm geeignet.	Für asphaltierte Straßen, Fahrradwege und leichte bis anspruchsvolle Geländefahrten, Strecken mit mäßiger Steigung und Sprünge bis zu 61 cm geeignet.			
 4			Für asphaltierte Straßen, Fahrradwege und leichte bis anspruchsvolle Geländefahrten, eingeschränkter Downhill-Einsatz und Sprünge bis zu 122 cm geeignet.			

Tabelle 9: Einsatzgebiet

Das Pedelec ist für diese Einsatzgebiete ungeeignet:











Einsatzgebiet	City- und Trekkingräder	Kinderräder / Jugendräder	Geländeräder	Rennrad	Lastenrad	Faltrad
						
 1	Niemals im Gelände fahren und oder Sprünge durchführen.	Niemals im Gelände fahren und oder Sprünge durchführen.		Niemals im Gelände fahren und oder Sprünge durchführen.	Niemals im Gelände fahren und oder Sprünge durchführen.	Niemals im Gelände fahren und oder Sprünge durchführen.
 2	Niemals im Gelände fahren oder Sprünge über 15 cm durchführen.	Niemals im Gelände fahren oder Sprünge über 15 cm durchführen.	Niemals im Gelände fahren oder Sprünge über 15 cm durchführen.	Niemals im Gelände fahren oder Sprünge über 15 cm durchführen.		
 3		Niemals Downhill-Fahrten oder Sprünge über 61 cm durchführen.	Niemals Downhill-Fahrten oder Sprünge über 61 cm durchführen.			
 4			Niemals schwerste Geländefahrten oder Sprünge über 122 cm durchführen.			

Tabelle 10: Ungeeignetes Gebiet

3.2 Typenschild

Das Typenschild befindet sich auf dem Rahmen. Die genaue Lage des Typenschilds ist in [Abbildung 3](#)

beschrieben. Auf dem Typenschild befinden sich dreizehn Angaben.

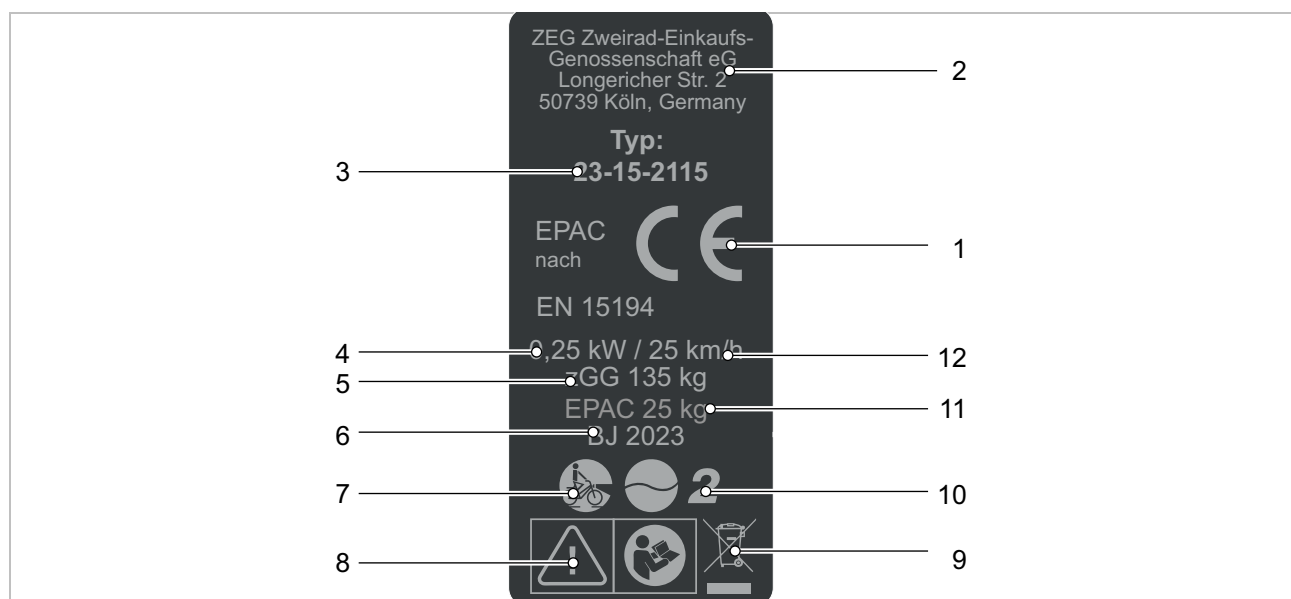


Abbildung 2: Beispiel Typenschild ZEG

Nr.	Bezeichnung	Beschreibung	mehr Informationen
1	CE-Kennzeichnung	Mit der CE-Kennzeichnung erklärt der Hersteller, dass das Pedelec den geltenden Anforderungen entspricht.	
2	Kontaktdaten Hersteller	Unter der angegebenen Adresse kann der Hersteller erreicht werden.	Kapitel 1.1
3	Typennummer	Jeder Typ eines Pedelecs besitzt eine achtstellige Typennummer, über die das Konstruktions-Modelljahr, die Art des Pedelecs und die Variante beschrieben werden.	Kapitel 3.2
4	Maximale Nennleistung	Die Maximale Nennleistung ist die höchstmögliche Leistung über 30 Minuten an der Abtriebswelle des Elektromotors.	Kapitel 3.2
5	Höchstes zulässige Gesamtgewicht	Das Höchste zulässige Gesamtgewicht ist das Gewicht des vollständig zusammengebauten Pedelecs, plus Körpergewicht, plus Gepäck.	
6	Baujahr	Das Baujahr ist das Jahr, in dem das Pedelec hergestellt wird.	
7	Pedelec-Art	Jedes Pedelec ist einer Pedelec-Art zugeordnet, aus der sich die bestimmungsgemäße Verwendung, die Funktion und das Einsatzgebiet ergeben.	Kapitel 3.1
8	Sicherheitskennzeichen	Sicherheitskennzeichen warnen vor Gefahren.	Kapitel 2.7
9	Entsorgungshinweis	Bei der Entsorgung des Pedelecs dem Leitfaden zur Beseitigung von Abfällen vonfolgen.	Kapitel 10.1
10	Einsatzgebiet	Pedelec nur an freigegebenen Orten fahren.	Kapitel 0.0.2
11	Modelljahr	Das Modelljahr ist bei den in Serie produzierten Pedelecs das erste Produktionsjahr der Version. Der Produktionszeitraum ist Juni 2021 bis Juli 2022. Teilweise unterscheidet sich das Baujahr vom Modelljahr.	
12	Gewicht des fahrbereiten Pedelecs	Das Gewicht des fahrbereiten Pedelecs wird ab einem Gewicht von 25 kg genannt und bezieht sich auf das Gewicht zum Verkaufszeitpunkt. Zusätzliches Zubehör muss zum Gewicht hinzugerechnet werden.	Kapitel 4.1
13	Abschaltgeschwindigkeit	Die Geschwindigkeit, die vom Pedelec zu dem Zeitpunkt erreicht ist, wenn der Strom auf Null oder auf den Leerlaufwert abfällt.	

Tabelle 11: Erklärung Angaben auf dem Typenschild

3.3 Bauteile

3.3.1 Übersicht

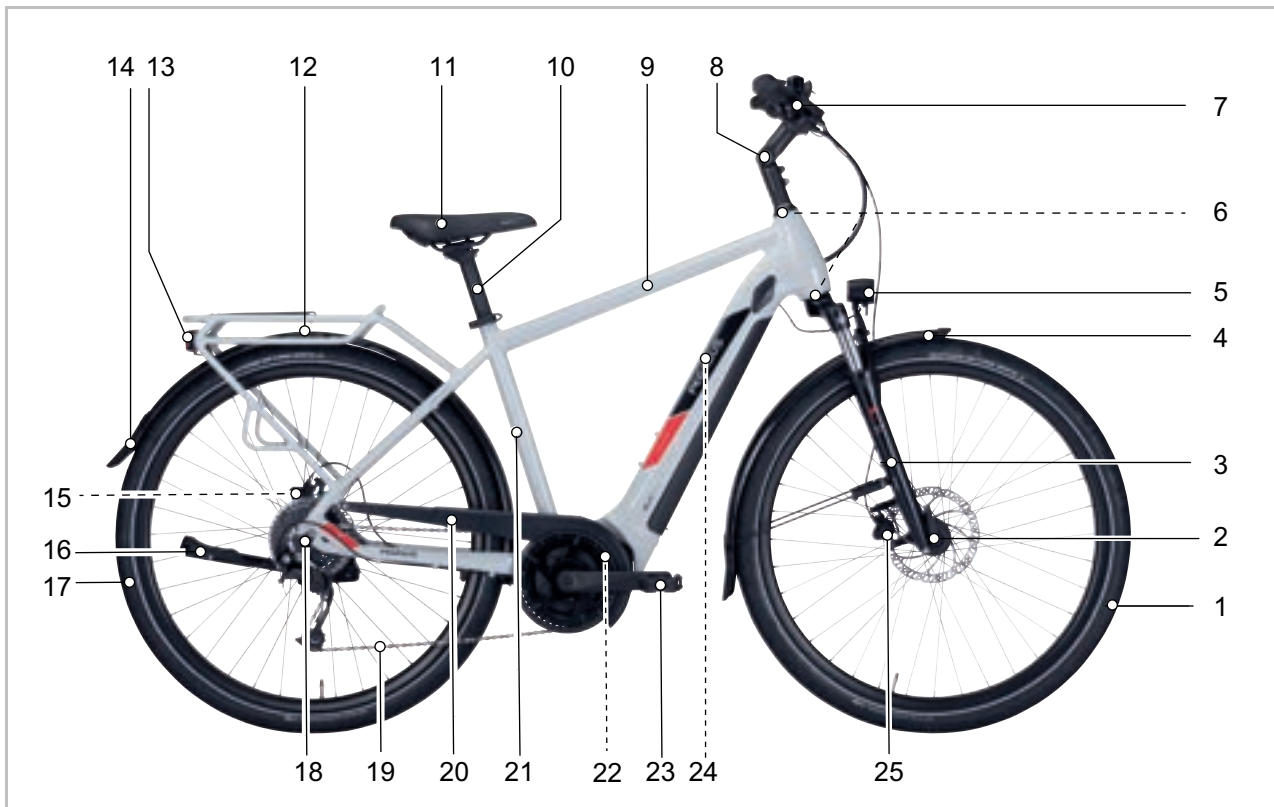


Abbildung 3: Pedelec von rechts, Beispiel Pegasus Solero Evo 7

1	Rad	10	Sattelstütze	19	Kette
2	Nabe	11	Sattel	20	Kettenschutz
3	Federgabel	12	Reflektor	21	Rahmennummer
4	Schutzblech	13	Schutzblech	22	Motor
5	Vorderlicht	14	Rücklicht	23	Pedal
6	Lenkungslager	15	Rad	24	Akku
7	Lenker	16	Hinterradbremse	24	Typenschild
8	Vorbau	17	Seitenständer	25	Bremse
9	Rahmen	18	Nabe		

3.3.2 Fahrwerk

Das Fahrwerk besteht aus zwei Komponenten:

- Rahmen und
- Lenkung.

3.3.2.1 Rahmen

Der Rahmen nimmt alle Kräfte auf, die durch Körpergewicht, Tretvorgang und Untergrund auf das Pedelec einwirken. Außerdem dient der Rahmen als Halterung der meisten Bauteile.

Die Rahmengeometrie bestimmt das Fahrverhalten des Pedelecs. Ein Rahmen besteht aus folgenden Elementen:

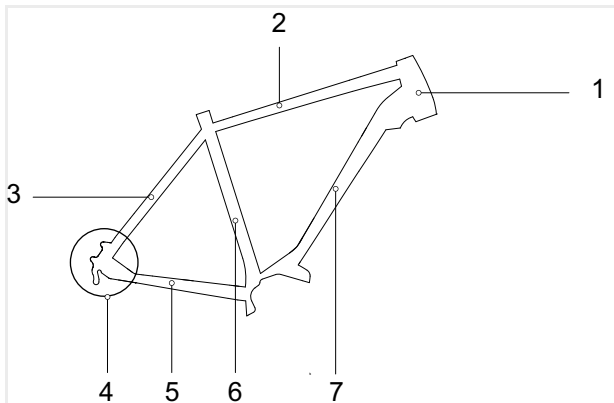


Abbildung 4: Elemente des Rahmens

- 1 Lenkrohr (auch Steuerkopf-Rohr genannt)
- 2 Oberrohr
- 3 Hinterbau-Oberstrebe (auch Sitzstrebe genannt)
- 4 Hinterbau-Ausfallende
- 5 Hinterbau-Unterrohr (auch Kettenstrebe genannt)
- 6 Sitzrohr
- 7 Unterrohr

Die Größe des Rahmens muss der Körpergröße angepasst sein.

Rahmengröße City-, Trekkingfahrrad, Klapprad und Lastenrad

Aufgrund der aufrechteren Sitzposition ist die Toleranz bei der Rahmenhöhe und der damit zusammenhängenden Oberrohrlänge für Cityfahrräder etwas größer. Da Lenker und Sattel gemäß der Körpergröße angepasst werden können, kann der Bereich der empfohlenen Rahmengrößen etwas weiter gefasst werden.

Körpergröße [cm]	Rahmengröße [cm]	
155 ... 165	S	43 ... 48
165 ... 175	M	48 ... 53
175 ... 185	L	53 ... 58
185 ... 195	XL	58 ... 62
195 ... 215	XXL	62 ... 65

Tabelle 12: Empfohlene Rahmengröße City- und Trekkingfahrräder

Rahmengröße Geländefahrrad

Die Rahmengeometrien bei Geländefahrräder unterscheiden sich je nach Typ und Einsatzgebiet. Die Rahmengröße ist unabhängig von der Laufradgröße. Bei den empfohlenen Rahmengrößen sind die Unterschiede bereits berücksichtigt .

Körpergröße [cm]	Rahmengröße [cm]	Laufradgröße [Zoll]
150 ... 160	33 ... 37	26
160 ... 170	38 ... 43	26, 27,5
170 ... 180	43 ... 47	26, 27,5, 29
180 ... 190	47 ... 52	26, 27,5, 29
190 ... 200	51 ... 56	27,5, 29
200 ... 215	53 ... 60	27,5, 29

Tabelle 13: Empfohlene Rahmengröße Geländefahrräder

Rahmengröße Rennrad und Gravelbikes

Beim Rennrädern und Gravelbikes liegen die Rahmenhöhen enger zusammen. Geringere Abstufungen in den Rahmenhöhen ermöglichen eine genaue Anpassung an die Körpergröße.

Der Sitz auf dem Pedelec wird durch hauptsächlich durch die Oberrohrlänge bestimmt:

- Je kürzer das Oberrohr ist, desto steiler ist die Sitzposition.
- Je länger das Oberrohr ist, desto gestreckter ist die Sitzposition.

Körpergröße [cm]		Rahmengröße [cm]
160 ... 175	XS	46 ... 48
165 ... 180	S	49 ... 51
170 ... 185	M	52 ... 54
175 ... 190	L	54 ... 56
180 ... 195	XL	57 ... 59
185 ... 200	XXL	58 ... 61

Tabelle 14: Empfohlene Rahmengröße Rennrad und Gravelbikes

Rahmengröße Jugendrad

Im Jugendalter verändert sich schnell die Körpergröße. Daher sollte alle 6 Monate die Rahmengröße überprüft werden.

Körpergröße [cm]	Rahmengröße [cm]
140 ... 150	33 ... 35
150 ... 160	35 ... 38
160 ... 170	38 ... 41
170 ... 180	41 ... 46
180 ... 190	46 ... 53

Tabelle 15: Empfohlene Rahmengröße Jugendrad, Geländefahrradform

Rahmengröße Kinderrad

Kinder befinden sich im ständigen Wachstum. Daher sollte alle 6 Monate die Rahmengröße überprüft werden.

Speziell bei Radanfängern ist es wichtig, dass beim Anhalten beide Füße sicher auf dem Boden stehen. Kinder, benötigen daher ein Pedelec, das der Körpergröße entspricht. Nur so ist eine sichere Fahrt gewährleistet. .

Körpergröße [cm]	Laufradgröße [Zoll]
85 ... 110	12
90 ... 120	16
100 ... 125	18
110 ... 130	20
120 ... 145	24
135 ... 165	26

Tabelle 16: Empfohlene Laufradgröße Kinderrad

3.3.2.4 Lenkung

Die Komponenten der Lenkung sind:

- Lenkungslager,
- Vorbau,
- Lenker und
- Federgabel.

3.3.2.5 Lenkungslager

Das Lenkungslager (auch Steuerlager oder Steuersatz genannt) ist das Lagersystem der Gabel im Rahmen. Es wird unterschieden zwischen zwei unterschiedlichen Typen:

- konventionelle Lenkungslager für Gabelschäfte mit Gewinde und
- Lenkungslager für gewindelose Gabelschäfte, so genannte Aheadsets.

3.3.2.6 Vorbau

Der Vorbau verbindet den Lenker mit dem Gabelschaftrohr. Der Vorbau dient zur Anpassung des Lenkers an die Körpergröße. Mit dem Vorbau wird die Lenkerhöhe und der Abstand zwischen Lenker und Sattel eingestellt (siehe Kapitel 6.5.6).

Schnellverstellbare Vorbauten

Schnellverstellbare Vorbauten sind eine Verlängerung des Gabelschafts. Schnellverstellbare Vorbauten lassen sich ohne Werkzeug in Höhe und Winkelstellung verändern. Je nach Modell können bis zu 3 Einstellungen vorgenommen werden:

- 1 Lenkerhöhe verstellen,
- 2 Twist-Funktion und
- 3 Vorbau-Winkel verstellen.

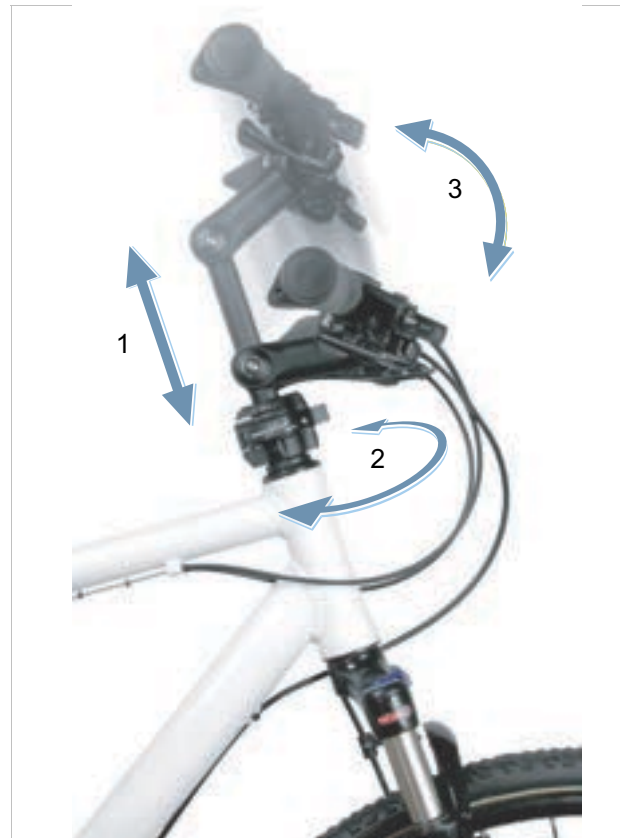


Abbildung 11: Beispiel BYSCHULZ Speedlifter Twist Pro SDS

Die Verstellung der Höhe und des Vorbau-Winkels erhöhen den Fahrkomfort, indem auf längeren Touren unterschiedliche Fahrpositionen eingenommen werden können. Die Twist-Funktion dient zum raumsparenden Parken.

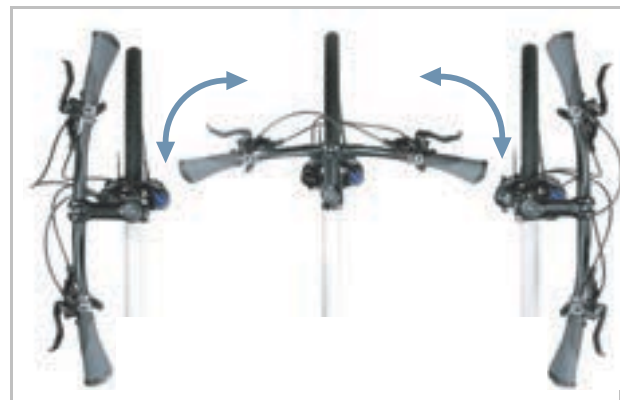


Abbildung 12: Twist-Funktion, Beispiel BYSCHULZ

3.3.2.7 Lenker

Das Pedelec wird über den Lenker gesteuert. Der Lenker dient zum Abstützen des Oberkörpers und ist Halterung der Bedien- und Ablesebauteile (siehe Kapitel 3.5.1).

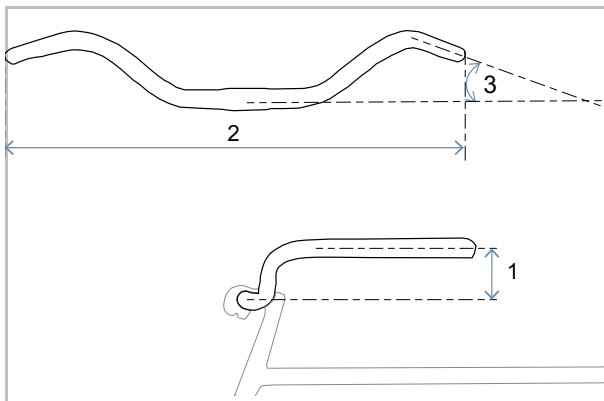


Abbildung 13: Maße Lenker

Die wichtigsten Maße eines Lenkers sind:

- 1 Höhe (*engl. rise*)
- 2 Breite
- 3 Griffwinkel

3.3.2.8 Federgabel

Am oberen Ende des Gabelschafts sind Vorbau und Lenker befestigt. An den Ausfallenden wird die Achse befestigt. An der Achse ist das Rad befestigt.

Im Vergleich zu starren Gabeln verbessern Federgabeln den Bodenkontakt und den Komfort über zwei Funktionen:

- Federung und
- Dämpfung (optionale Funktion).

Bei jeder Federgabel kann das Zusammenstauchen gesperrt werden. Hierdurch verhält sich die Federgabel wie eine starre Gabel.

Federung

Eine Federgabel federt entweder durch eine Stahlfeder, durch Luftfederung oder durch beide Federarten.

Bei einem Pedelec mit Federung wird ein Stoß, z. B. durch einen im Weg liegenden Stein, nicht über die Gabel direkt in den Körper geleitet, sondern durch das Federsystem aufgefangen. Die Federgabel wird dadurch zusammengestaucht.

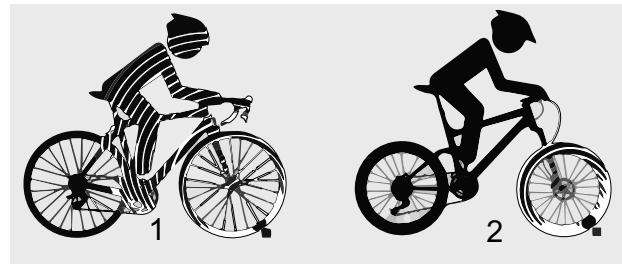


Abbildung 14: ohne Federung (1) und mit Federung (2)

Dämpfung

Nach dem Zusammenstauchen kehrt die Federgabel in ihre ursprüngliche Position zurück. Ist ein Dämpfer vorhanden, bremst der diese Bewegung ab und verhindert so, dass das Federsystem unkontrolliert zurück federt und die Gabel nach oben und unten zu schwingen beginnt. Es werden zwei Arten von Dämpfern unterschieden:

- Zugstufen-Dämpfer,
- Druckstufen-Dämpfer.

Optional können Zugstufen-Dämpfer und Druckstufen-Dämpfer in zwei verschiedene Bereiche unterteilt werden:

- Highspeed-Dämpfer,
- Lowspeed-Dämpfer.

Aufbau Federgabel

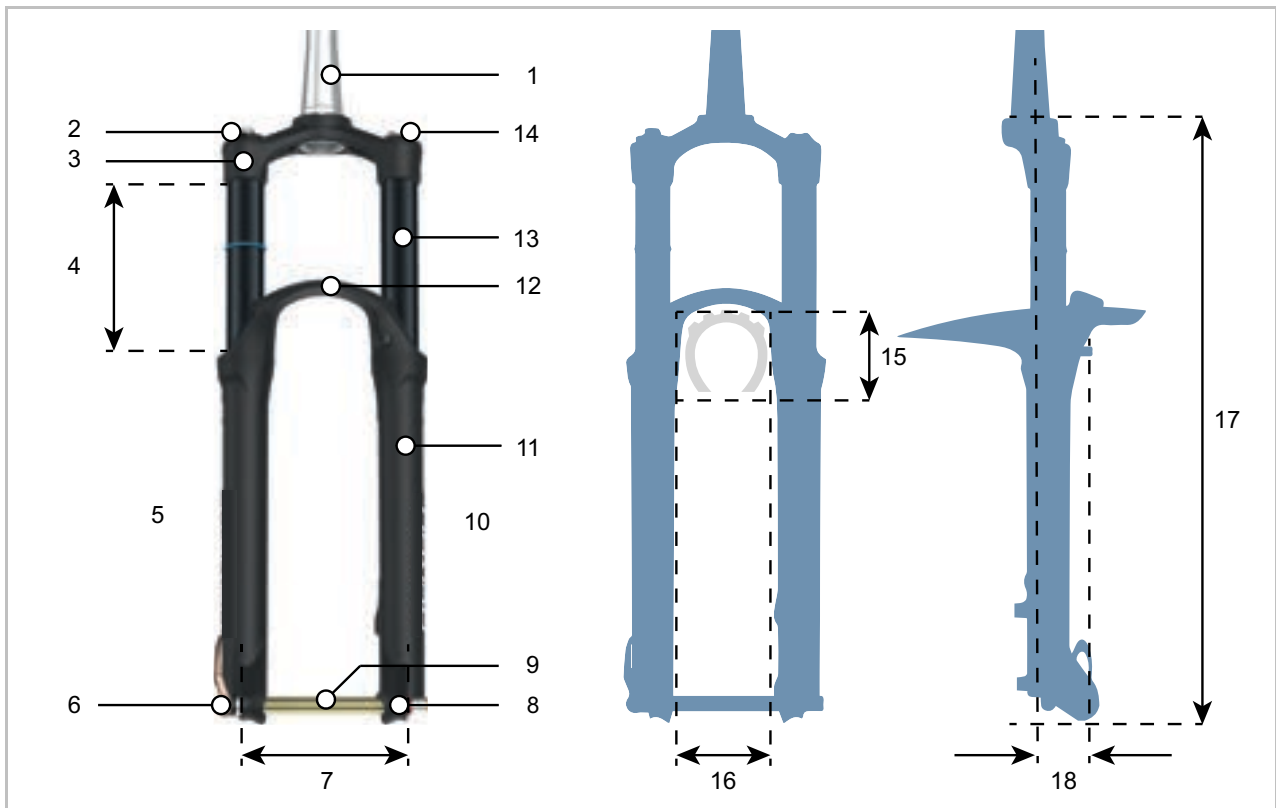


Abbildung 15: Aufbau Federgabel

- | | |
|----|--|
| 1 | Gabelschaft |
| 2 | SAG Einsteller |
| 3 | Gabelkrone |
| 4 | Federweg (Gabel) |
| 5 | Dämpfer-Seite |
| 6 | Schnellspanner |
| 7 | Pitch |
| 8 | Ausfallende (Gabel) |
| 9 | Steckachse |
| 10 | Luftfeder-Seite |
| 11 | Tauchrohr |
| 12 | Gabelbrücke (auch untere Gabelkrone genannt) |
| 13 | Standrohr |
| 14 | Sperre |

Reifenfreiheit

- | | |
|----|------------------------|
| 15 | Reifen-Höhe |
| 16 | Reifen-Durchlaufbreite |

Seitenansicht

- | | |
|----|--------------------------------|
| 17 | Einbauhöhe |
| 18 | Versatz (<i>eng. Offset</i>) |

Gabel-Baugruppen

Eine Federgabel kann bis zu 3 unterschiedliche Baugruppen besitzen:

- Druckstufen-Dämpfer (blau)
- Zugstufen-Dämpfer (rot)
- Luftfeder bzw. Stahlfeder (orange)

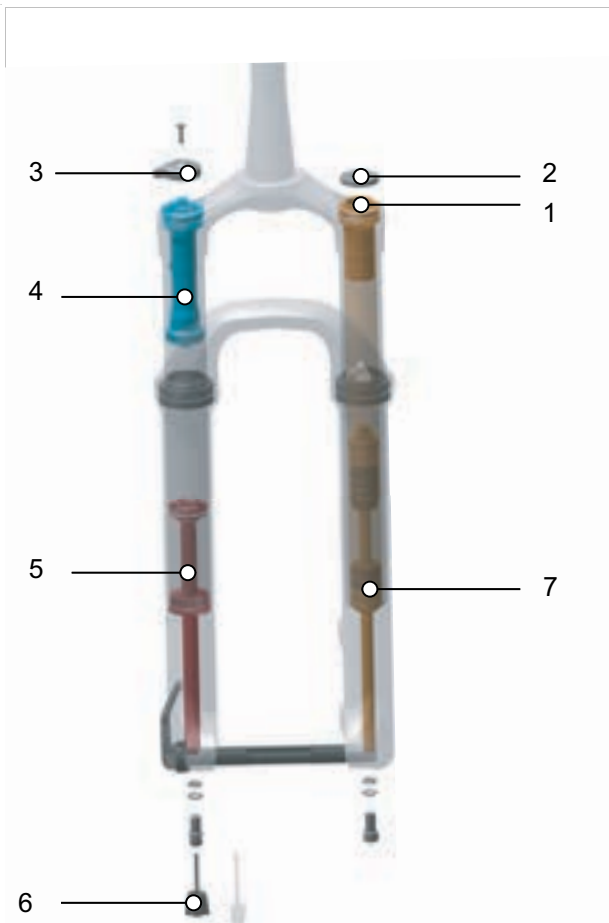


Abbildung 16: Innerer Aufbau Luftfeder-Gabel

- 1 Luftventil (Gabel)
- 2 Luftventil-Abdeckung
- 3 Einstellrad SAG
- 4 Druckstufen-Dämpfer
- 5 Zugstufen-Dämpfer
- 6 Zugstufen-Schraube
- 7 Luftfeder

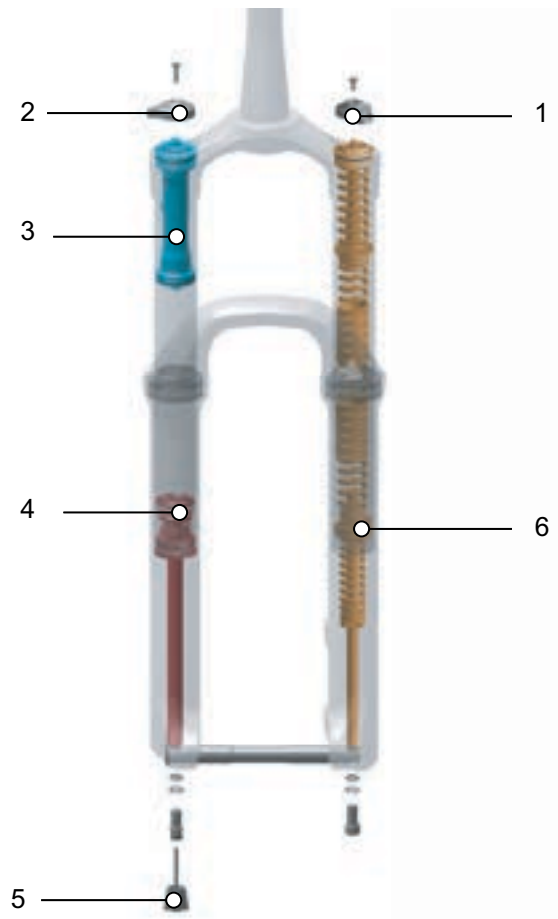


Abbildung 17: Innerer Aufbau Stahlfeder-Gabel

- 1 Federweg-Einstellung
- 2 Einstellrad SAG
- 3 Druckstufen-Dämpfer
- 4 Negativfederweg (SAG)
- 5 Zugstufen-Einsteller
- 6 Stahlfeder

Kartuschen

Dämpfer können sich in geschlossenen Bauelementen, sogenannten Kartuschen, befinden. Diese werden in die Gabel montiert. In Gabeln können unterschiedliche Kartuschen verbaut werden. Dies hat keine Auswirkung auf die gesamte Tragkraft der Gabel.

Negativfederweg (SAG)

Der Negativ-Federweg, SAG (*englisch sag* „Senkung, Absacken“), ist der Prozentsatz des Gesamt-Federwegs, der durch das Körpergewicht einschließlich Ausrüstung (z. B. ein Rucksack), Sitzposition und Rahmengenometrie eingestaucht wird. Der SAG entsteht unabhängig vom Fahren.

Bei optimaler Einstellung federt das Pedelec mit kontrollierter Geschwindigkeit aus. Das Laufrad bleibt bei Unebenheiten in Kontakt mit dem Boden (blaue Linie). Gabelkopf, Lenker und Körper folgen beim Überfahren von Unebenheiten dem Boden (grüne Linie). Die Bewegung der Federung ist vorhersehbar und kontrolliert.



Abbildung 18: Optimales Fahrverhalten der Gabel

Bei optimaler Einstellung wirkt die Gabel in hügeligem Gelände dem Einfedern entgegen und verbleibt höher in ihrem Federweg.

Hierdurch lässt sich die Geschwindigkeit beim Fahren in hügeligen Gelände leichter beibehalten.



Abbildung 19: Optimales Fahrverhalten der Gabel im hügeligen Gelände

Bei optimaler Einstellung federt die Gabel beim Auftreffen auf Unebenheiten schnell und ungehindert ein und federt die Unebenheit ab. Die Traktion bleibt erhalten (blaue Linie).

Die Gabel reagiert schnell auf den Stoß. Lenkkopf und Lenker steigen beim Abfedern der Unebenheit leicht an (grüne Linie).



Optimales Fahrverhalten der Gabel bei Unebenheiten

Zugstufen-Dämpfer

Zugstufen-Dämpfer (auch *engl. Rebound* genannt) dämpfen Ausfeder-Bewegungen, also Belastungen auf Zug. Die Zugstufen-Dämpfer legt die Geschwindigkeit fest, mit der die Federung nach einer Belastung ausfedert. Die Zugstufen-Dämpfung steuert die Ausfahr- und Ausfeder-geschwindigkeit der Federgabel, was wiederum Einfluss auf Traktion und Kontrolle hat. Die Zugstufen-Dämpfung kann an das Körpergewicht, die Federhärte und den Federweg sowie an das Gelände und die Präferenz der Pedelec-fahrenden angepasst werden. Wenn Luftdruck oder Federhärte zunehmen, nimmt auch

die Ausfahr- und Ausfeder-geschwindigkeit zu. Um die optimale Einstellung zu erzielen, muss die Zugstufen-Dämpfung erhöht werden, wenn Luftdruck oder Federhärte erhöht werden. Bei optimaler Einstellung der Gabel federt der Dämpfer mit kontrollierter Geschwindigkeit aus. Das Rad bleibt bei Unebenheiten in Kontakt mit dem Boden (blaue Linie). Gabelkopf, Lenker und Körper folgen beim Überfahren von Unebenheiten dem Boden (grüne Linie). Die Bewegung der Federung ist vorhersehbar und kontrolliert



Abbildung 20: Optimales Fahrverhalten der Gabel

Druckstufen-Dämpfer

Druckstufen-Dämpfer (auch Kompressions-Dämpfer oder *engl. Compression* genannt) dämpfen Einfeder-Bewegungen, also Belastungen auf Druck. Der Druckstufen-Dämpfer (ermöglicht es, schnelle Anpassungen vorzunehmen, um das Federverhalten der Gabel den Veränderungen des Geländes anzupassen. Er ist für Einstellungen während der Fahrt vorgesehen. Der Druckstufen-Dämpfer steuert die Hubgeschwindigkeit der Druckstufe oder das Maß, mit welcher die Gabel bei langsamen Stößen einfedert. Der Druckstufen-Dämpfer

beeinflusst das Abfedern von Unebenheiten bei Gewichtsverlagerungen, Übergängen, Kurvenfahrten und gleichmäßigen Stößen durch Unebenheiten und beim Bremsen. Bei optimaler Einstellung wirkt die Gabel in hügeligem Gelände dem Einfedern entgegen, verbleibt höher in ihrem Federweg und hilft, die Geschwindigkeit beim Fahren in hügeligem Gelände beizubehalten. Wird eine Unebenheit befahren, federt die Gabel schnell und ungehindert ein und federt die Unebenheit ab. Die Traktion (blaue Linie) bleibt erhalten.



Abbildung 21: Optimales Fahrverhalten im hügeligen Gelände

Highspeed-Dämpfer

Eine hohe Geschwindigkeit der Federgabel wird z. B. auf einer Buckelpiste oder während der Landung nach einem Sprung erzeugt.

Durch die Einstellungen des Highspeed-Dämpfers wird das Federverhalten der Gabel gesteuert bei

- stärkeren Stößen,
- bei kleinen, schnellen Stößen (z. B. Treppe) und
- Landungen nach schnellen, hintereinander folgenden Sprüngen.

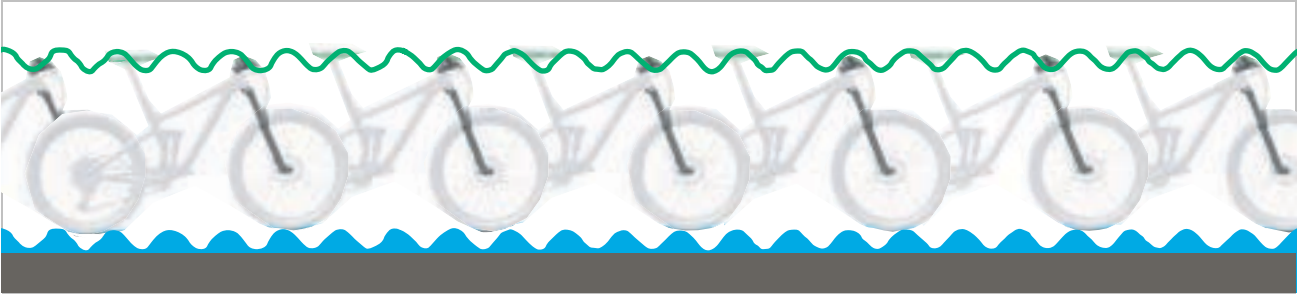


Abbildung 22: Highspeed-Bewegungen

Lowspeed-Dämpfer

Eine langsame Geschwindigkeit der Federgabel wird z. B. durch das Durchfahren von Bodenwellen erzeugt.

Durch die Einstellungen des Lowspeed-Dämpfers wird das Federverhalten der Gabel gesteuert bei

- versetzten Sprüngen
- Verlagerungen des Fahrergewichts und
- bei langsamer Krafteinwirkung.

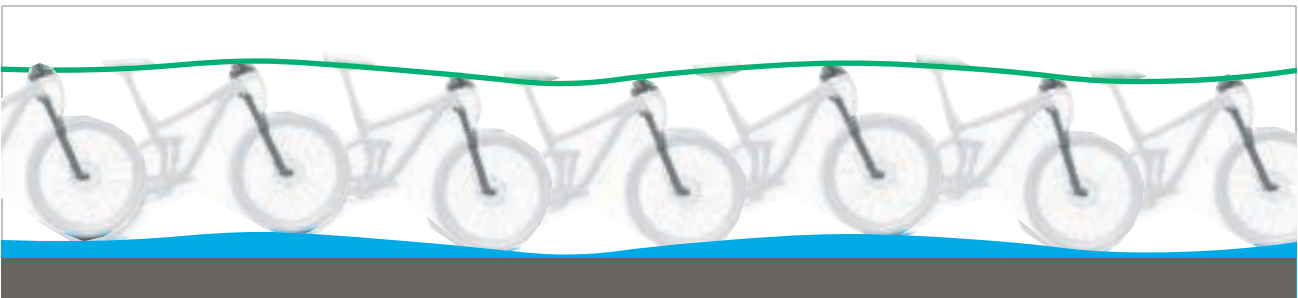


Abbildung 23: Lowspeed-Bewegungen

3.3.3 Rad

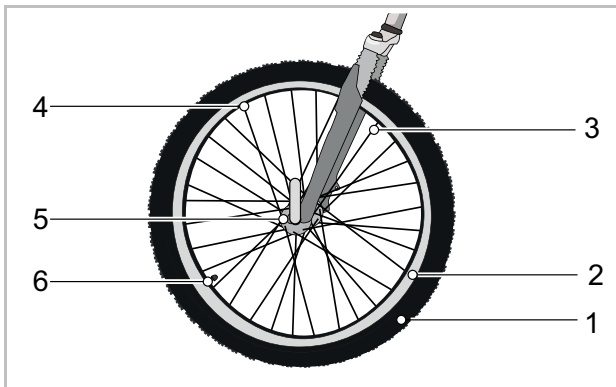


Abbildung 29: Sichtbare Komponenten des Rads

- | | |
|---|----------------|
| 1 | Reifen |
| 2 | Felge |
| 3 | Speiche |
| 4 | Speichennippel |
| 5 | Nabe |
| 6 | Ventil |

Das Rad besteht aus einem Reifen, einem Schlauch mit einem Ventil und einem Laufrad.

3.3.3.1 Reifen

Der Reifen, auch Mantel genannt, bildet den äußeren Teil des Rads. Der Reifen ist auf die Felge aufgezogen. Je nach Verwendungszweck unterscheiden sich die Reifen im Aufbau, Profil und Breite.



Abbildung 30: Beispiel: Informationen auf dem Reifen

Reifengröße

Die Reifengröße ist auf der Reifenflanke angegeben.

Fülldruck

Der zulässige Druckbereich ist auf der Reifenflanke angegeben. Er wird in psi oder bar angegeben. Erst durch einen ausreichenden Fülldruck ist der Reifen in der Lage, das Pedelec zu tragen. Der Fülldruck muss an das Körpergewicht angepasst und danach regelmäßig geprüft werden.

Reifenbauarten

Es gibt 5 unterschiedliche Bauarten von Reifen:

- Offene Reifen mit Schlauch,
- Offene Reifen ohne Schlauch (*engl. Tubeless oder Tubeless Ready*),
- Geschlossene Reifen (*engl. Tubular, Single Tube*), auch Schlauchlos-Reifen genannt,
- Reifen aus Vollmaterial (*engl. Solid Tires*) und
- Mischformen.

3.3.3.2 Offener Reifen mit Schlauch

Offene Reifen (*engl. Tube Type*), auch Clincherreifen genannt, werden unterscheiden in:

- Drahtreifen, mit Stahldraht-Verstärkung im Wulstkern,
- Faltreifen, mit Aramidfaser-Verstärkung im Wulstkern und
- Wulstreifen, ohne Verstärkung des Wulstkerns, dafür mit ausgeprägten Wülsten die sich unter dem Felgenreand verhaken und im Felgenbett überlappen.



Abbildung 31: Aufbau offener Reifen

- | | |
|---|--------------------------------|
| 1 | Felge |
| 2 | Lauffläche mit Profil |
| 3 | Pannenschutz-Gürtel (optional) |
| 4 | Karkasse |
| 5 | Wulstkern |

Karkasse

Die Karkasse (*frz. carcasse, Gerippe*) ist das tragende Gerüst des Reifens. In der Regel befinden sich 3 Karkassenlagen unter der Lauffläche. Die Karkasse besteht aus einem Gewebe mit Fäden, in den meisten Fällen aus Polyamid (Nylon). Das Gewebe ist beidseitig mit Gummi beschichtet und im 45°-Winkel zugeschnitten. Durch diesen Winkel zur Laufrichtung gibt die Karkassen dem Reifen Stabilität. Je nach Qualitätsstufe der Reifen sind die Karkassenlagen unterschiedlich dicht gewebt. Die Dichte des Karkassen-Gewebes wird mit der Anzahl der Fäden auf einen Zoll angegeben, in EPI (*engl. Ends per Inch*) oder TPI (*engl. Threads per Inch*). Es gibt Reifen mit 20 bis hin zu 127 EPI Karkassen.

Mit einem höheren EPI-Wert sinkt der Durchmesser der verwendeten Fäden. Karkassenlagen mit einem höherem EPI-Wert besitzen Fäden mit einem geringeren Durchmesser. Je höher der EPI-Wert ist, desto:

- weniger Gummi wird benötigt, um die Fäden zu umhüllen,
- leichter sind die Reifen und
- flexibler sind die Reifen und besitzen hierdurch einen geringeren Rollwiderstand.
- Das Gewebe ist dichter, sodass das Eindringen von Fremdkörpern schwieriger wird. Die Pannensicherheit ist hierdurch erhöht.

Bei Karkassen mit 127 EPI ist jeder einzelne Faden nur noch um die 0,2 mm dick und damit verletzlicher. Hierdurch hat ein Reifen mit 127 EPI einen geringen Pannenschutz. Der optimale Kompromiss zwischen Gewicht und Robustheit liegt bei 67 EPI.

Neben dem Gewebe ist auch die Gummimischung eines Reifens von Bedeutung. Die Gummimischung besteht aus mehreren Bestandteilen:

40 ... 60 %	Natur- und Synthetikgummi
15 ... 30 %	Füllstoffe, z. B. Ruß, Kieselsäure oder Silikagel
20 ... 35 %	<ul style="list-style-type: none"> • Alterungsschutzmittel • Vulkanisationsmittel, z. B. Schwefel • Vulkanisationsbeschleuniger, z. B. Zinkoxid • Pigmente und Farbstoffe

Tabelle 22: Gummimischung von Karkassen

Lauffläche mit Profil

Auf der Außenseite der Karkasse ist eine Lauffläche aus Gummi aufgebracht.

Auf einer sauberen Straße hat das Profil nur einen geringen Einfluss auf die Fahreigenschaften. Die Haftung zwischen Straße und Reifen wird vornehmlich durch die Haftreibung zwischen Gummi und Straße erzeugt.

Slicks und Straßenreifen

Anders als beim Auto gibt es beim Pedelec kein Aquaplaning. Die Aufstandsfläche ist klein und der Anpressdruck hoch. Durch die geringe Aufstandsfläche von schmalen und profillosen Reifen verzahnt sich der Reifen mit den Fahrbahn-Rauigkeiten. Der Reifen kann theoretisch erst bei Geschwindigkeiten um die 200 km/h aufschwimmen.

Auf einer sauberen Straße, egal ob trocken oder nass, haften Slick-Reifen besser als profilierte Reifen, weil die Kontaktfläche größer ist. Ebenfalls ist der Rollwiderstand von Slick-Reifen geringer.

Geländereifen

Im Gelände hat das Profil eine sehr große Bedeutung. Hier wird durch das Profil eine Verzahnung mit dem Untergrund hergestellt und so die Übertragung der Antriebs-, Brems- und Lenkkräfte ermöglicht. Auch bei verschmutzten Straßen oder auf Feldwegen kann ein MTB-Profil zur Verbesserung der Kontrolle beitragen.

Profilblöcke von MTB-Reifen verformen sich beim Einlaufen in die Aufstandsfläche. Die dazu aufgewendete Energie wird teilweise in Wärme umgewandelt. Ein anderer Teil wird gespeichert und beim Auslaufen aus der Aufstandsfläche in eine Gleitbewegung des Profilblocks umgewandelt, die zum Abrieb des Reifens beiträgt.

Wird ein Reifen mit einem hohen Profil auf Asphalt genutzt, kann es zu störenden Geräuschen kommen. Wird ein Pedelec mit einem MTB-Reifen hauptsächlich auf der Straße gefahren ist es aus Verschleiß- und Energiespargründen daher am Besten, den Reifen zu wechseln und gegen ein Paar Reifen mit möglichst wenig Profil. In diesem Fall kann im Fachhandel der Reifen durch einen neuen mit geringem Profil ausgetauscht werden.

Wulstkern

Um die Wulstkerne werden die Karkassen geschlagen. Durch das Umschlagen auf beiden Seiten entstehen hierdurch 3 Karkassenlagen.

Damit Reifen beim Aufpumpen auf der Felge nicht verrutschen und einen guten Halt haben, werden die Wulstkerne auf 2 unterschiedliche Arten stabilisiert:

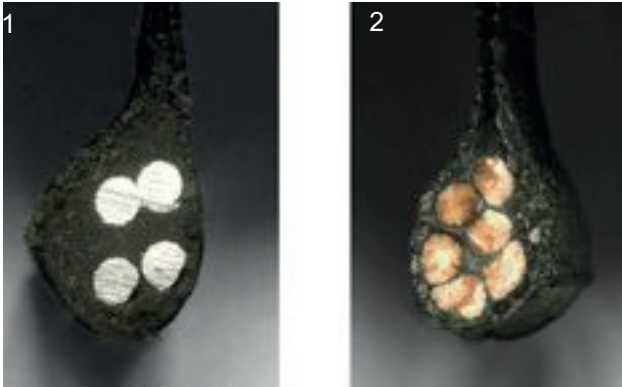


Abbildung 32: Stahlkern (1) und Kevlarkern (2)

- mit einem Stahldraht. Diese Reifen werden Drahtreifen (*engl. Clincher*) genannt.
- mit Aramidfasern (Kevlar®). Diese Reifen werden Faltreifen genannt. Faltreifen sind etwa 50-90 g leichter als Drahtreifen. Ebenfalls kann er auf ein kleineres Packmaß gefaltet werden.

Pannenschutz-Gürtel (optional)

Zwischen der Karkasse und der Lauffläche kann ein Pannenschutz-Gürtel vorhanden sein.



Abbildung 33: Wirkung Pannenschutz-Gürtel

Jeder Reifenhersteller hat seine eigenen Pannenschutzklassen, die miteinander nicht gleichgestellt werden können.

3.3.3.3 Felge

Die Felge ist das Metall- oder Carbon-Profil eines Laufrads, das den Reifen, den Schlauch und das Felgenband verbindet. Die Felge wird über die Speichen mit der Nabe verbunden.

Bei Felgenbremsen wird die Außenseite der Felge zum Bremsen genutzt.

3.3.3.4 Ventil

Jeder offene Reifen hat ein Ventil. Über das Ventil wird Luft in den Reifen gepumpt. Auf jedem Ventil befindet sich eine Ventilkappe.

Die aufgeschraubte Ventilkappe hält Staub und Schmutz fern.

Das Pedelec hat entweder ein:

- Blitzventil
- Französisches Ventil
- Auto-Ventil

Blitzventil

Das Blitzventil (auch klassisches Ventil oder Dunlop-Ventil genannt) ist am weitesten verbreitet. Der Ventileinsatz kann leicht ausgewechselt werden und die Luft sehr schnell abgelassen werden.

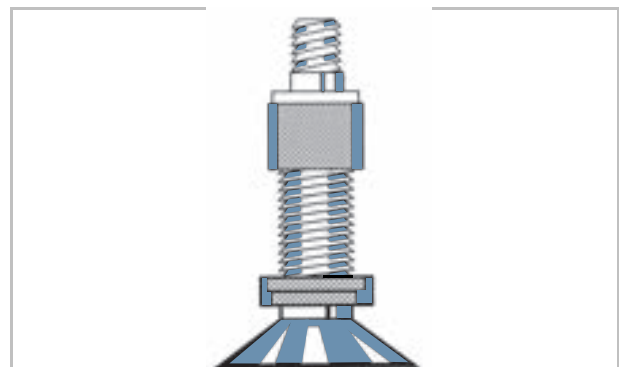


Abbildung 34: Blitzventil

Französisches Ventil

Das Französische Ventil (auch Sclaverand-Ventil, Presta-Ventil oder Rennrad-Ventil genannt) ist die schmalste Variante aller Ventile. Das Französische Ventil benötigt eine kleinere Felgenbohrung und ist daher besonders gut für schmale Rennradfelgen geeignet. Es ist ca. 4 bis 5 g leichter als das Blitz- und das Auto-Ventil.

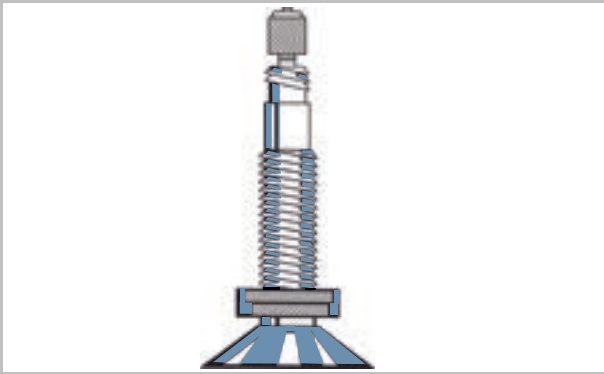


Abbildung 35: Französisches Ventil

Auto-Ventil

Das Auto-Ventil lässt sich an der Tankstelle befüllen. Ältere und einfache Fahrrad-Luftpumpen sind ungeeignet für Auto-Ventile.

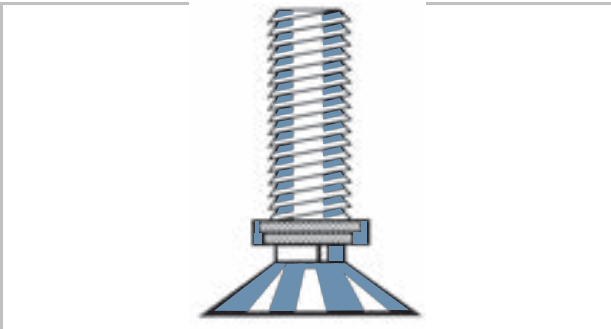


Abbildung 36: Auto-Ventil

3.3.3.5 Speiche

Die Speiche ist das Verbindungsbauteil zwischen Nabe und Felge. Das abgewinkelte Ende der Speiche, das in die Nabe eingehängt wird, heißt Speichenkopf. Am andere Ende der Speiche ist ein Gewinde von 10 mm bis 15 mm angebracht.

3.3.3.6 Speichennippel

Speichennippel sind Schraubelemente mit einem Innengewinde, die auf das Gewinde der Speiche passen. Durch Drehen der Speichennippel werden montierte Speichen gespannt. Hierdurch wird das Rad gleichmäßig ausgerichtet.

3.3.3.7 Nabe

Die Nabe befindet sich in der Radmitte. Über die Speichen ist die Nabe mit der Felge und dem Reifen verbunden. Durch die Nabe läuft eine Achse, welche die Nabe vorne mit der Gabel und hinten mit dem Rahmen verbindet.

Zentrale Aufgabe der Nabe ist es, die Gewichtskraft des Pedelecs auf die Reifen zu übertragen. Spezielle Naben am Hinterrad übernehmen zusätzliche Funktionen. Man unterscheidet zwischen fünf Nabenarten:

- Naben ohne Zusatzeinrichtungen,
- Bremsnabe (siehe Rücktrittbremse),
- Getriebenabe, auch Antriebsnabe genannt,
- Generatornabe (nur bei Fahrrädern),
- Motornaben (nur bei Front- und Heckangetriebenen Pedelecs).

Nabe ohne Zusatzeinrichtung

Die Vorderradnaben von Pedelecs mit Mittel- oder Heckmotor sind meist Naben ohne Zusatzeinrichtungen.

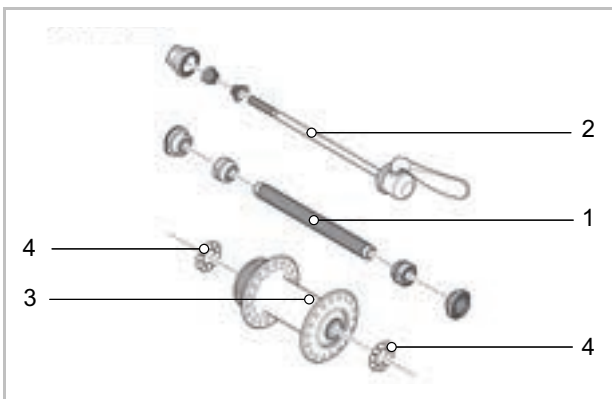


Abbildung 37: Beispiel Vorderradnabe, SHIMANO

- | | |
|---|----------------|
| 1 | Nabenachse |
| 2 | Schnellspanner |
| 3 | Nabenkörper |
| 4 | Kugellager |

3.3.4 Sattel

Die Aufgabe des Sattels ist es, das Körpergewicht aufzunehmen, Halt zu geben und verschiedene Fahrpositionen zu ermöglichen. Die Form des Sattels hängt daher vom Körperbau, der Haltung und dem Verwendungszweck des Pedelecs ab.

Beim Fahren verteilt sich das Körpergewicht auf die Pedale, den Sattel und den Lenker. Bei einer aufrechten Haltung trägt die verhältnismäßig kleine Sattelfläche etwa 75 % des Körpergewichts.

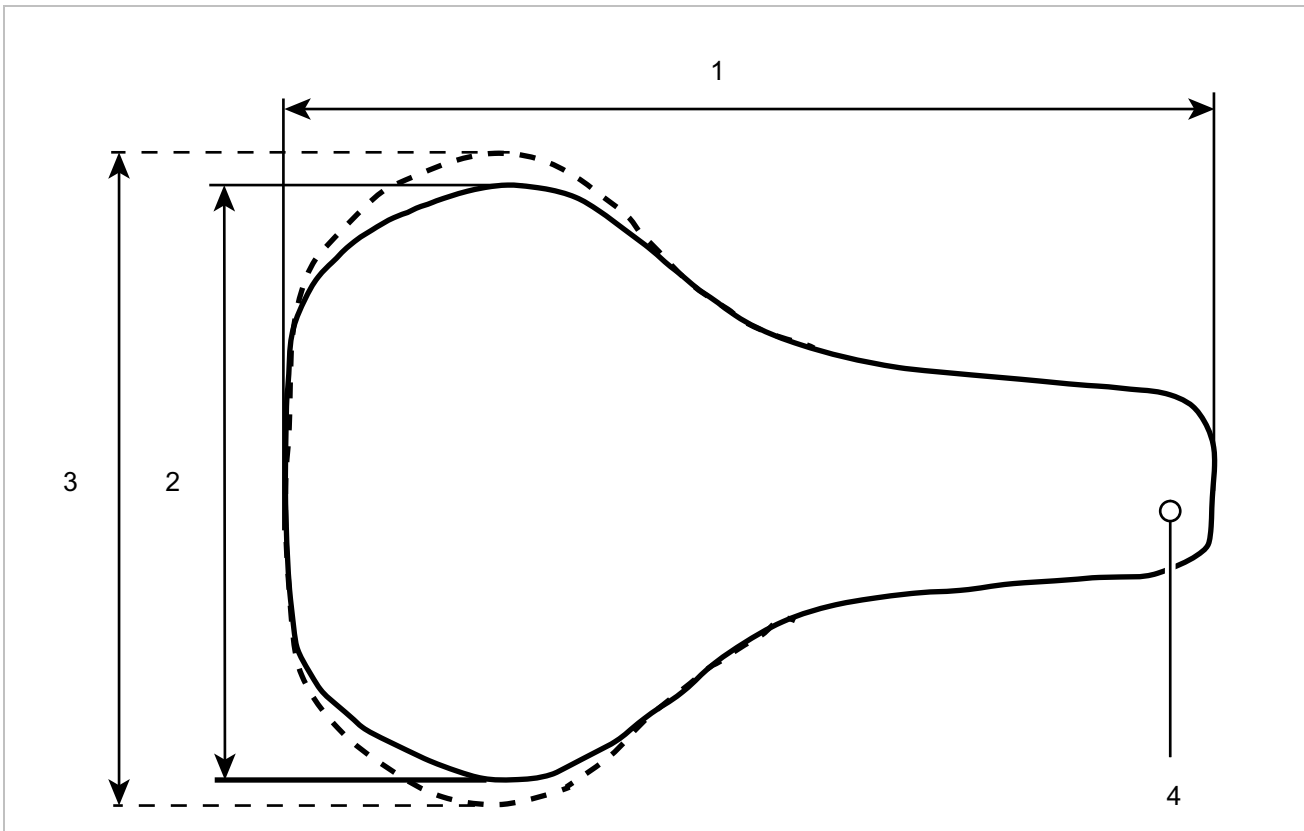


Abbildung 38: Maße Sattel

- 1 Sattel-Länge
- 2 Sattel-Breite (schmale Version)
- 3 Sattel-Breite (breite Version)
- 4 Sattelnase

Der Sitzbereich gehört zu den sensibelsten Regionen des Körpers. Durch den Sattel soll ein ermüdungsfreies und beschwerdefreies Sitzen ermöglicht werden. Die Sattelform muss zur individuellen Anatomie passen. Lösungen bei Sitzbeschwerden sind im Kapitel 9.1 aufgeführt.

Sättel werden in unterschiedlichen Größen angeboten. Hierbei ist die Breite des Beckens und der Abstand der Sitzknochen entscheidend. Unterschiedliche Sattelvarianten unterscheiden sich daher in ihrer Breite.

Zwei Methoden zur Ermittlung der Mindest-Sattellbreite befinden sich im Kapitel 6.5.4.3 und 6.5.4.4.

3.3.4.1 Damensattel

Der Abstand zwischen den Sitzbeinhöckern und der Schambeinfuge ist bei Frauen im Schnitt um ein Viertel geringer als bei Männern. Deshalb kann es zu schmerzhaften Druckstellen auf Männersätteln durch die Sattelnase kommen, da zu schmale oder zu weiche Sättel auf die Genitalien oder das Steißbein drücken.



Abbildung 39: Weibliches Becken auf Sattel

Anatomisch bedingt liegt die Schambeinfuge (vordere Knorpelverbindung der beiden Beckenhälften) im Schnitt um 1/4 tiefer als beim männlichen Becken. Der Winkel der Schambeine zueinander ist weiter.

Bei Frauen ist die Beweglichkeit des Beckens höher als bei Männern. Dadurch kippt das Becken auf dem Sattel häufiger stärker nach vorn. Ein hoher Druck im Genitalbereich ist die Folge.

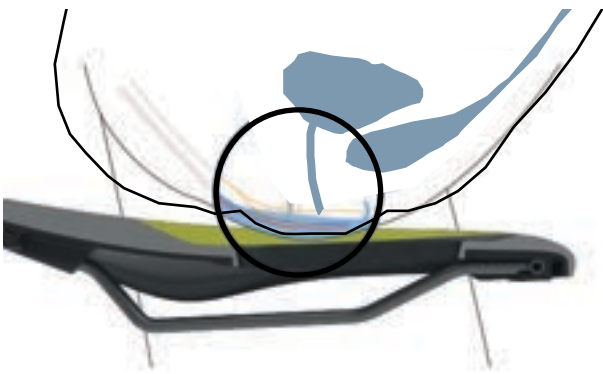


Abbildung 40: Druckstellen des Sattels, weibliche Anatomie

3.3.4.2 Herrensattel

Im Gegensatz zur weiblichen Anatomie stehen bei Männern die Schambeinkufen deutlich steiler zueinander. Die Schambeinfuge (Symphyse) liegt wesentlich höher.



Abbildung 41: Männliches Becken auf Sattel

Das männliche Becken ist weniger flexibel als das von Frauen. Männer sitzen aufrechter auf dem Sattel und beanspruchen die Sitzknochen stärker. So kann der Übergangsbereich zwischen Sattelheck und -nase schmal gehalten werden (Y-Shape). Dies ergibt mehr Freiraum zum Pedalieren.

Taubheitsgefühle beim Pedelecfahren entstehen bei Männern oftmals durch einen hohen Druck im empfindlichen Dammbereich. Durch falsch eingestellte, zu schmale bzw. zu harte Sättel, drückt die Sattelnase direkt auf die Genitalien. Die Durchblutung verschlechtert sich. Die außen liegenden Genitalien sind selten der Auslöser für Beschwerden, da diese ausweichen können und nicht durch knöcherne Strukturen komprimiert werden.



Abbildung 42: Druckstellen des Sattels, männliche Anatomie

3.3.5 Sattelstütze

Sattelstützen dienen nicht nur zur Sattelbefestigung, sondern auch zur exakten Einstellung der optimalen Fahrposition. Die Sattelstütze kann:

- die Sitzhöhe im Sitzrohr verstellen,
- den Sattel horizontal verstellen mit einer Klemmvorrichtung und
- die Neigung des Sattels verstellen durch Schwenken der kompletten Klemmvorrichtung des Sattels.

Versenkbare Sattelstützen besitzen am Lenker eine Fernbedienung, mit der die Sattelstütze, z. B. an einer Ampel, absenkt und hochgefahren werden kann.

3.3.5.1 Patentsattelstütze



Abbildung 32: Beispiel ergotec Patent-Sattelstütze mit entweder einer oder zwei Sattelklemmschrauben am Kopf

Patentsattelstützen haben eine steife Verbindung vom Sattel zur Stütze. Patentsattelstützen, die stärker nach hinten gekröpft sind, heißen Offset-Sattelstützen. Offset-Sattelstützen ermöglichen einen größeren Abstand zwischen Sattel und Lenker.

Der Sattel wird bei Patentsattelstützen mit einer oder zwei Sattelklemmschrauben am Kopf fixiert. Es empfiehlt sich, das Gewinde dieser Schraube zu fetten, um beim Anziehen der Schraube eine ausreichende Spannung zu erreichen.

Patentsattelstützen werden entweder über einen Schnellspanner oder eine schraubbare Klemme im Sitzrohr fixiert.

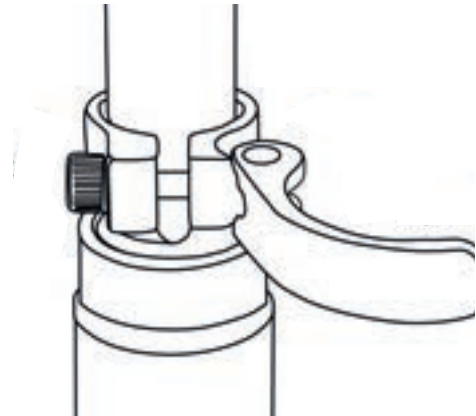


Abbildung 33: Beispiel Schnellspanner

3.3.5.2 Feder-Sattelstützen

Feder-Sattelstützen können bei harten, einmaligen Stößen den Schlag abschwächen, sodass der Fahrkomfort erheblich verbessert wird. Feder-Sattelstützen können jedoch keine Fahrbahnunebenheiten ausgleichen.

Ist die Sattelstütze das einzige Federelement, gehört das gesamte Pedelec zu den ungefederten Massen. Dies wirkt sich ungünstig bei beladenen Reiserädern oder bei Pedelecs mit Kinderanhängern aus.

Feder-Sattelstützen besitzen kleine und hochbelastbare Gleitlager, Führungen und Gelenke. Fehlt die regelmäßige Schmierung, nimmt die Federfähigkeit ab und es kommt zu hohem Verschleiß.

3.3.6 Bremse

Das Bremssystem eines Pedelec wird primär über die Bremshebel am Lenker bedient.

- Wird der linke Bremshebel gezogen, wird die Bremse am Vorderrad aktiviert.
- Wird der rechte Bremshebel gezogen, wird die Bremse am Hinterrad aktiviert.

Die Bremsen dienen der Regulierung der Geschwindigkeit und auch als Not-Halt. Im Notfall führt das Anziehen der Bremsen zu einem schnellen und sicheren Halt.

Die Aktivierung der Bremse über die Bremshebel erfolgt entweder

- per Bremshebel und Bremszug (mechanische Bremse) oder
- per Bremshebel und hydraulischer Bremsleitung (hydraulische Bremse).

3.3.6.1 Mechanische Bremse

Über einen Draht im Inneren des Bremszugs (auch Bowdenzug genannt) ist der Bremshebel mit der Bremse verbunden.



Abbildung 48: Aufbau Bowdenzug

3.3.6.2 Hydraulische Bremse

In einem geschlossenen Schlauchsystem befindet sich Bremsflüssigkeit. Wird der Bremshebel gezogen, wird über die Bremsflüssigkeit die Bremse am Rad aktiviert.

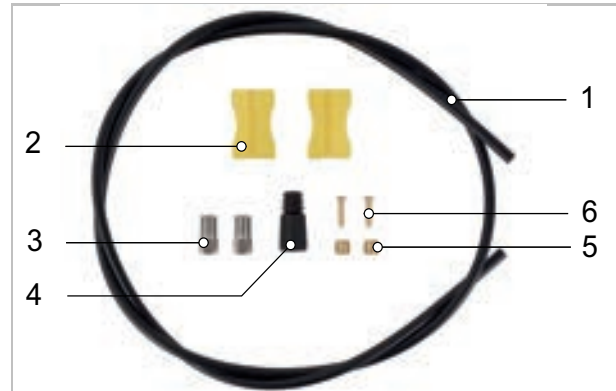


Abbildung 49: Bestandteile der Bremsleitung

- | | |
|---|----------------|
| 1 | Bremsleitung |
| 2 | Leitungshalter |
| 3 | Überwurfmutter |
| 4 | Abdeckkappe |
| 5 | Olive |
| 6 | Insert Pin |

3.3.6.3 Scheibenbremse

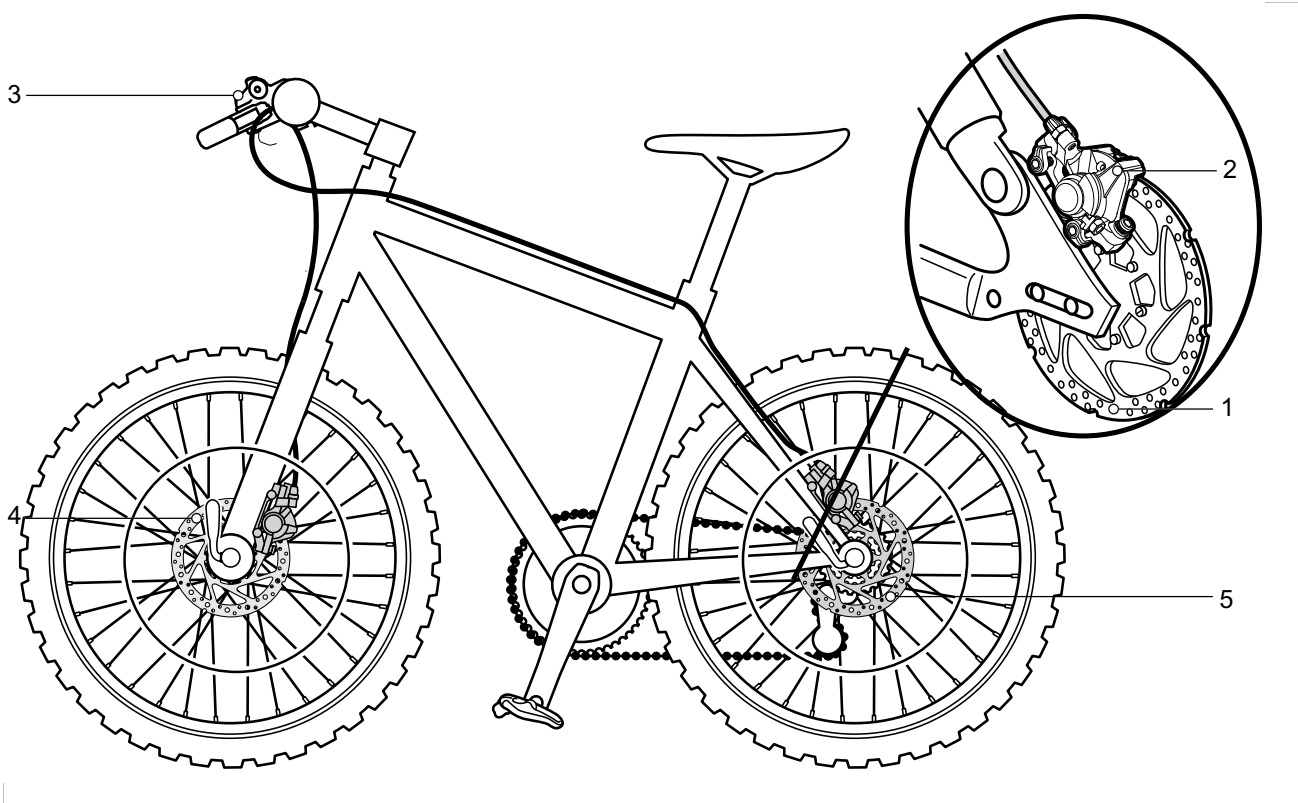


Abbildung 50: Bremssystem mit Scheibenbremse, Beispiel

- 1 Bremsscheibe
- 2 Bremssattel mit Bremsbelägen
- 3 Lenker mit Bremshebel
- 4 Vorderrad Bremsscheibe
- 5 Hinterrad Bremsscheibe

Bei einem Pedelec mit einer Scheibenbremse ist die Bremsscheibe mit der Nabe fest verschraubt.

Der Bremsdruck wird durch Ziehen des Bremshebels aufgebaut. Über die Bremsflüssigkeit wird der Druck durch die Bremsleitungen an die Zylinder im Bremssattel weitergeleitet.

Die Bremskraft wird durch eine Untersetzung verstärkt und auf die Bremsbeläge übertragen. Diese bremsen mechanisch die Bremsscheibe ab. Wird der Bremshebel gezogen, werden die Bremsbeläge auf die Bremsscheibe gepresst und die Bewegung des Rads bis zum Stillstand verzögert.

3.3.6.4 Felgenbremse

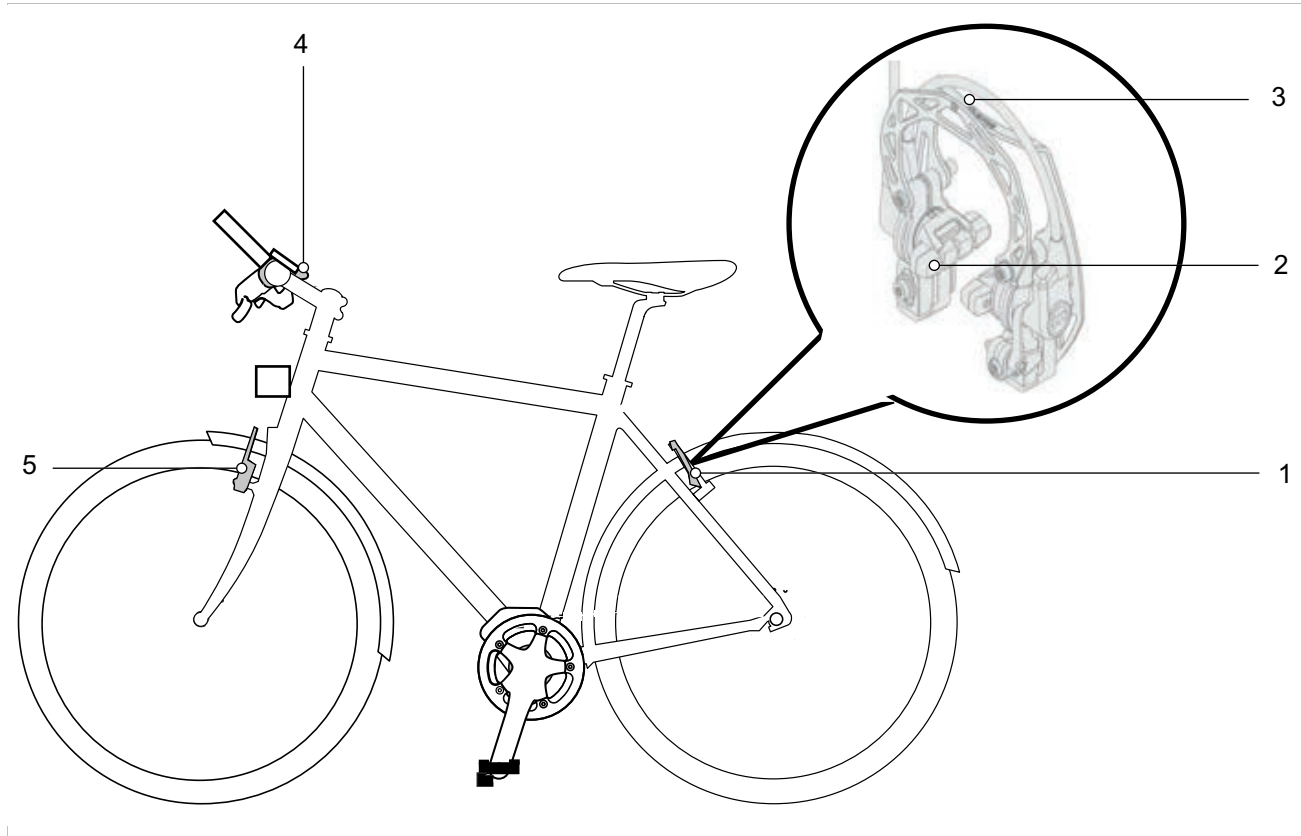


Abbildung 37: Bremssystem mit Felgenbremse im Detail, Beispiel MAGURA HS22

- 1 Felgenbremse Hinterrad
- 2 Bremsbelag
- 3 Brake-Booster
- 4 Lenker mit Bremshebel
- 5 Felgenbremse Vorderrad

Die Felgenbremse stoppt die Bewegung des Laufrads, wenn der Bremshebel gezogen wird und hierdurch zwei gegenüberliegende Bremsbeläge auf die Felgen presst. Die hydraulische Felgenbremse besitzt einen Verriegelungshebel. Der Verriegelungshebel der Felgenbremse ist unbeschriftet. Nur im Fachhandel darf der Verriegelungshebel der Felgenbremse eingestellt werden.

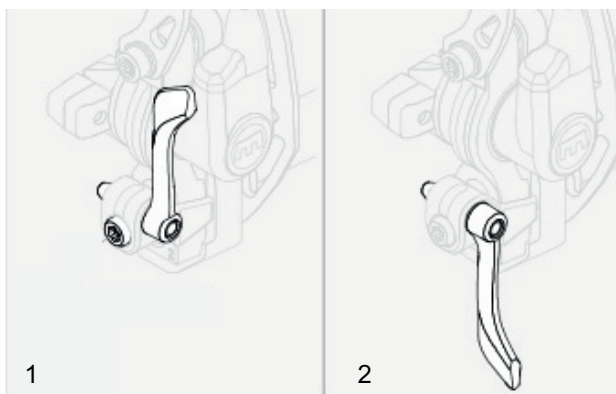


Abbildung 38: Verriegelungshebel der Felgenbremse geschlossen (1) und geöffnet (2)

3.3.6.4 Rücktrittbremse



Abbildung 51: Bremssystem mit einer Rücktrittbremse, Beispiel

- 1 Hinterrad Felgenbremse
- 2 Lenker mit Bremshebel
- 3 Vorderrad Felgenbremse
- 4 Pedal
- 5 Rücktrittbremse

Die Rücktrittbremse ist eine Zusatzbremse. Die Rücktrittbremse stoppt die Bewegung des Hinterrads, indem die Pedale entgegengesetzt der Fahrbewegung getreten werden.

3.3.7 Mechanisches Antriebssystem

Das Pedelec wird wie ein Fahrrad mit Muskelkraft angetrieben.

Die Kraft, die durch das Treten der Pedale in Fahrtrichtung aufgewendet wird, treibt das vordere Kettenrad an. Über die Kette oder den Riemen wird die Kraft auf das hintere Kettenrad und dann auf das Hinterrad übertragen.

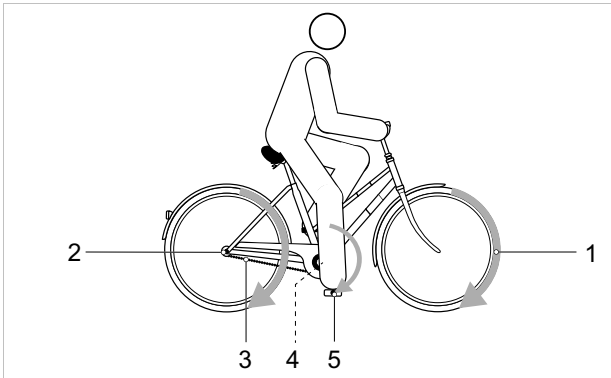


Abbildung 52: Schema mechanisches Antriebssystem

- | | |
|---|---|
| 1 | Fahrtrichtung |
| 2 | Kette oder Riemen |
| 3 | hinteres Kettenblatt oder Riemenscheibe |
| 4 | vorderes Kettenblatt oder Riemenscheibe |
| 5 | Pedal |

Das Pedelec ist entweder mit Ketten- oder Riemenantrieb ausgestattet.

3.3.7.1 Aufbau Kettenantrieb



Abbildung 53: Schema Kettenantrieb mit Kettenschaltung

- | | |
|---|------------|
| 1 | Schaltwerk |
| 2 | Kette |

Der Kettenantrieb ist kompatibel mit einer

- Rücktrittbremse,
- Nabenschaltung oder
- Kettenschaltung.

3.3.7.2 Aufbau Riemenantrieb



Abbildung 54: Schema Riemenantrieb

- | | |
|---|-----------------------|
| 1 | vordere Riemenscheibe |
| 2 | hintere Riemenscheibe |
| 3 | Riemen |

Der Riemenantrieb ist kompatibel mit

- Rücktrittbremse und
- Nabenschaltung.

Der Riemenantrieb ist nicht kompatibel mit einer Kettenschaltung.

3.3.8 Elektrisches Antriebssystem

Das Pedelec besitzt zusätzlich zum mechanischen Antriebssystem ein elektrisches Antriebssystem.

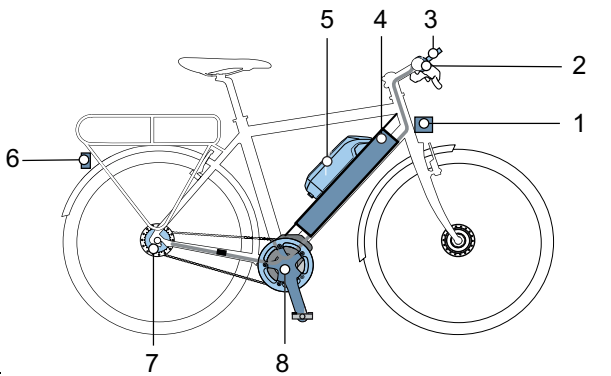


Abbildung 43: Schema elektrisches Antriebssystem mit elektrischen Bauteilen

- | | |
|-----|--|
| 1 | Frontleuchte |
| 2 | Bordcomputer |
| 3.1 | Integrierter Akku und/oder |
| 3.2 | Rahmenakku und/oder |
| 3.3 | Gepäckträgerakku |
| 4 | Rücklicht |
| 5 | Elektrische Gangschaltung (alternativ) |
| 6 | Motor |
- ein Ladegerät, das auf den Akku abgestimmt ist (nicht abgebildet).

3.3.8.1 Motor

Sobald die benötigte Muskelkraft beim Treten in die Pedale ein bestimmtes Maß übersteigt, schaltet sich der Motor sanft zu und unterstützt die Tretbewegung. Die Motorkraft entspricht dem eingestellten Unterstützungsgrad.

Der Motor schaltet sich automatisch ab, sobald der Fahrer oder die Fahrerin nicht mehr in die Pedale tritt, die Temperatur außerhalb des zulässigen Bereichs liegt, eine Überbelastung vorliegt oder die Abschaltgeschwindigkeit von 25 km/h erreicht ist.

Eine Schiebehilfe kann aktiviert werden. Die Geschwindigkeit ist abhängig vom eingelegten Gang. Solange der Fahrer oder die Fahrerin den Schiebehilfe-Taster am Lenker drückt, treibt der Motor das Pedelec mit Schrittgeschwindigkeit an. Die Geschwindigkeit kann maximal 6 km/h betragen. Beim Loslassen des Schiebehilfe-Tasters stoppt das elektrische Antriebssystem.

Das Pedelec verfügt über kein separates Not-Aus. Der Motor kann im Notfall durch die Entnahme des Bordcomputers angehalten werden. Die mechanischen Bremsen dienen als Not-Halt und führen zu einem schnellen und sicheren Halt im Notfall.

3.3.8.2 Ladegerät

Zu jedem Pedelec wird ein Ladegerät mitgeliefert. Generell können alle Ladegeräte der Firma BOSCH verwendet werden:

- der 2 A Compact Charger,
- der 4 A Standard Charger und
- der 6 A Fast Charger.

Die Bedienungsanleitung im Kapitel 11.4 Dokumente beachten.

3.3.9 Beleuchtung

Bei aktiviertem Fahrlicht sind die Frontleuchte und das Rücklicht gleichzeitig eingeschaltet.

3.3.9.1 Akku

BOSCH-Akkus sind Lithium-Ionen-Akkus, die nach dem Stand der Technik entwickelt und hergestellt werden. Jede Akku-Zelle ist durch einen Stahlbecher geschützt und in dem Kunststoff-Akku-Gehäuse verwahrt. Einschlägige Sicherheitsnormen werden eingehalten. Der Akku verfügt über eine innen liegende Schutzelektronik. Diese ist auf das Ladegerät und das Pedelec abgestimmt. Die Temperatur des Akkus wird ständig überwacht. Der Akku ist gegen Tiefentladung, Überladung, Überhitzung und Kurzschluss geschützt. Bei Gefährdung schaltet sich der Akku durch eine Schutzschaltung automatisch ab.

Im geladenen Zustand hat der Akku einen hohen Energieinhalt. Verhaltensregeln zum sicheren Umgang befinden sich im Kapitel 2 Sicherheit und im Kapitel 6.9 Akku. Wird das elektrische Antriebssystem 10 Minuten lang nicht genutzt und keine Taste am Bordcomputer oder der Bedieneinheit gedrückt, schalten sich das elektrische Antriebssystem und der Akku aus Energiespargründen automatisch ab.

Die Lebensdauer des Akkus wird durch die Art und Dauer der Beanspruchung beeinflusst. Wie jeder Lithium-Ionen-Akku altert der Akku auf natürliche Art, selbst wenn man ihn nicht benutzt. Die Lebensdauer des Akkus kann verlängert werden, wenn der Akku gut gepflegt und bei der richtigen Temperatur gelagert wird. Auch bei guter Pflege verringert sich der Ladezustand des Akkus mit zunehmendem Alter. Eine wesentlich verkürzte Betriebszeit nach der Aufladung zeigt an, dass der Akku verbraucht ist.

Mit sinkender Temperatur nimmt die Leistungsfähigkeit des Akkus ab, da sich der elektrische Widerstand erhöht. Im Winter ist bei niedrigen Temperaturen mit einer Reduktion der üblichen Reichweite zu rechnen. Bei längerer Fahrt bei niedrigen Temperaturen empfiehlt sich die Verwendung von Thermoschutzhüllen.

Jeder Akku besitzt ein individuelles Schloss.

3.3.9.2 Rahmenakku

Es können 3 unterschiedliche Rahmenakkus verbaut sein:



Abbildung 44: Übersicht Rahmenakku

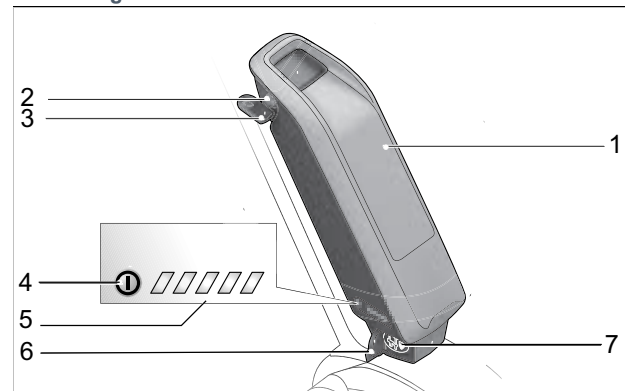


Abbildung 45: Detail Rahmenakku

- | | |
|---|----------------------------|
| 1 | Akku-Gehäuse |
| 2 | Akku-Schloss |
| 3 | Akku-Schlüssel |
| 4 | Ein-Aus-Taster (Akku) |
| 5 | Ladezustandsanzeige (Akku) |
| 6 | Ladeanschluss-Abdeckung |
| 7 | Ladeanschluss |

3.3.9.3 Gepäckträgerakku

Es können 3 unterschiedliche Gepäckträgerakkus verbaut sein:

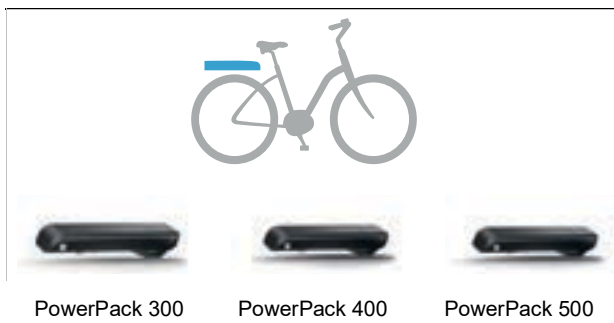


Abbildung 46: Übersicht Gepäckträgerakku

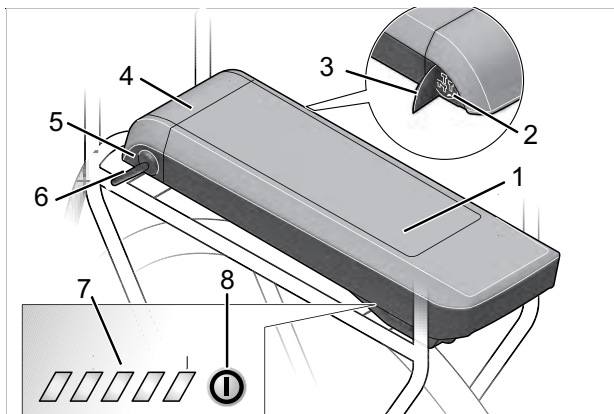


Abbildung 47: Detail Gepäckträgerakku

- 1 Akku-Gehäuse
- 2 Ladeanschluss
- 3 Ladeanschluss-Abdeckung
- 4 Akku-Schloss
- 5 Akku-Schlüssel
- 6 Ladezustandsanzeige (Akku)
- 7 Ein-Aus-Taster (Akku)

3.3.9.4 Integrierter Akku

Es können 4 unterschiedliche integrierte Akkus verbaut sein:

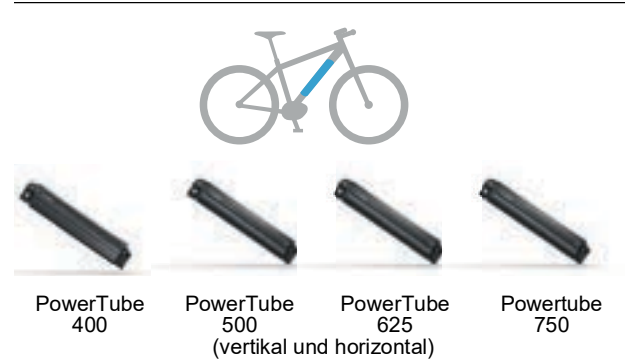


Abbildung 48: Übersicht Integrierter Akku

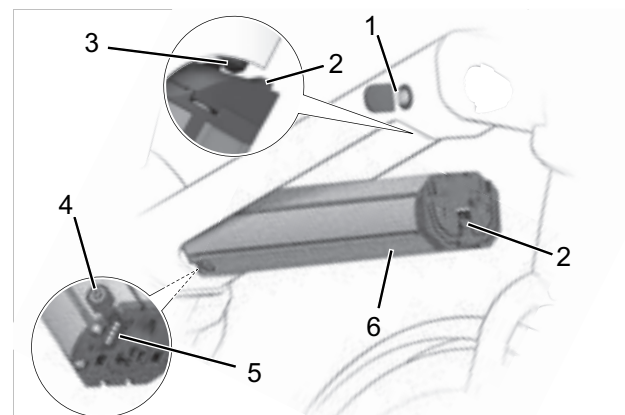


Abbildung 49: Detail Integrierter Akku

- 1 Akku-Schlüssel
- 2 Rückhaltesicherung
- 3 Sicherungshaken
- 4 Ein-Aus-Taster (Akku)
- 5 Ladezustandsanzeige (Akku)
- 6 Akku-Gehäuse

3.3.9.5 Bordcomputer

Das Pedelec besitzt einen BOSCH Intuvia Bordcomputer.

Der Bordcomputer steuert das Antriebssystem und zeigt auf dem Bordcomputer die Fahrdaten an.

Der Fahrer und die Fahrerin können das elektrische Antriebssystem durch das Abnehmen des Bordcomputers ausschalten.

Der Akku versorgt den Bordcomputer mit Energie, wenn der Bordcomputer in der Halterung sitzt, ein ausreichend geladenen Akku in das Pedelec eingesetzt und das elektrische Antriebssystem eingeschaltet ist. Entfernen der Fahrer oder die Fahrerin den Bordcomputer aus der Halterung, erhält der Bordcomputer über einen Bordcomputer-Akku seine Energie. Der Bordcomputer-Akku kann nicht getauscht werden.



Abbildung 50: BOSCH Intuvia Bordcomputer

USB-Anschluss

Ein USB-Anschluss befindet sich unter der Gummiabdeckung am rechten Rand des Bordcomputers.

3.3.9.6 Bedieneinheit

Über die Bedieneinheit wird das elektrische Antriebssystem gesteuert.

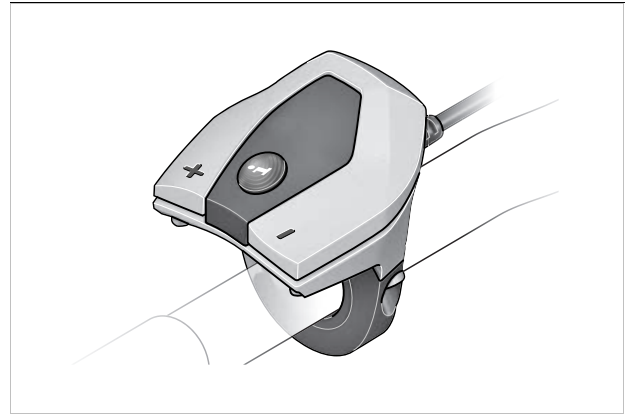


Abbildung 51: Übersicht Bedieneinheit

3.4 Steuerungs- und Anzeigenbeschreibung

3.4.1 Lenker

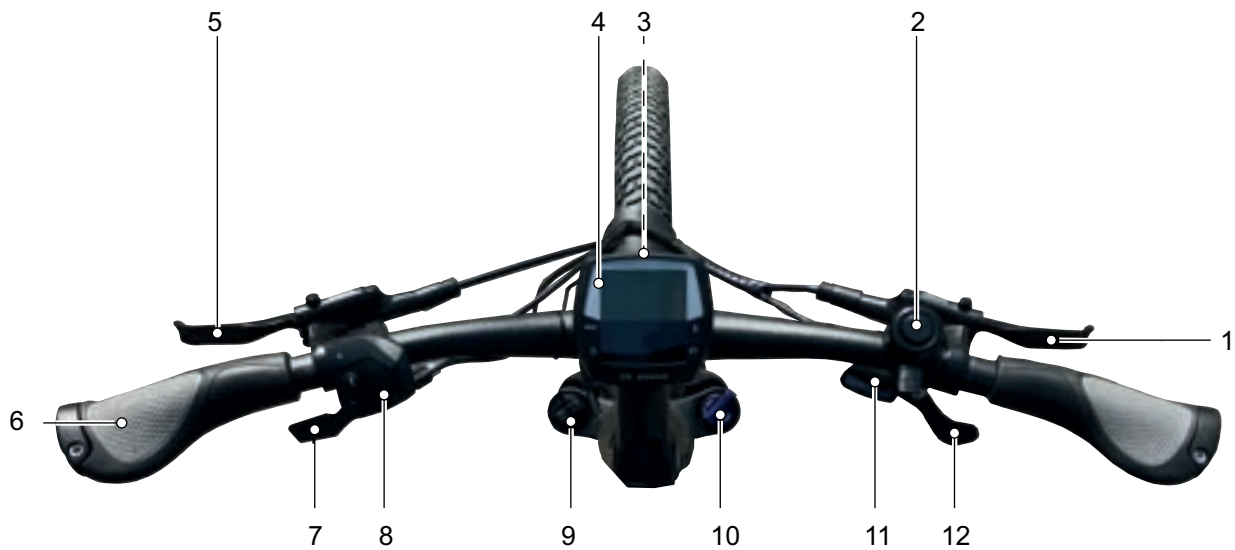


Abbildung 52: Detailansicht Lenker mit BOSCH Intuvia Bordcomputer, Beispiel

- 1 Handbremse Hinterrad
- 2 Klingel
- 3 Frontleuchte
- 4 Bordcomputer
- 5 Handbremse Vorderrad
- 6 Griff
- 7 Fernbedienung Sattelstütze (optional)
- 8 Bedieneinheit
- 9 Einstellrad SAG (optional)
- 10 Gabelsperre, Lockout (optional)
- 11 Schaltanzeige
- 12 Schalthebel

3.4.2 Bordcomputer

Der Bordcomputer wird über vier Tasten an seinem Gehäuse und den Tasten der Bedieneinheit bedient.

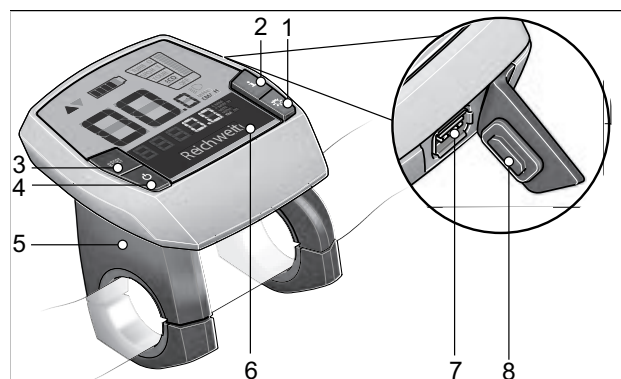


Abbildung 53: Aufbau BOSCH Intuvia Bordcomputer

- 1 Fahrlicht-Taste
- 2 Info-Taste (Bordcomputer)
- 3 RESET-Taste
- 4 Ein-Aus-Taste (Bordcomputer)
- 5 Bordcomputer Halterung
- 6 Bordcomputer
- 7 USB-Anschluss
- 8 Schutzklappe USB-Anschluss

Der Bordcomputer besitzt sieben Anzeigen:

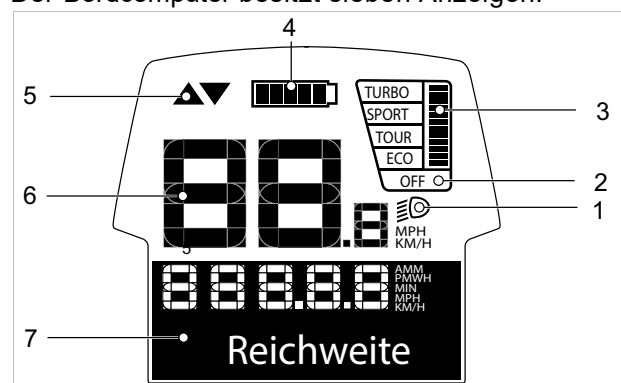


Abbildung 54: Übersicht Anzeige Bordcomputer

- 1 Anzeige Fahrlicht, siehe Kapitel [3.4.2.1](#)
- 2 Anzeige Unterstützungsgrad, siehe Kapitel [3.4.2.2](#)
- 3 Anzeige Abgerufene Motorleistung, siehe Kapitel [3.4.2.4](#)
- 4 Ladezustandsanzeige (Bordcomputer), siehe Kapitel [3.4.2.3](#)
- 5 Anzeige Schalttempfehlung, siehe Kapitel [3.4.2.5](#)
- 6 Anzeige Tachometer, siehe Kapitel [3.4.2.6](#)
- 7 Funktionsanzeige, siehe Kapitel [3.4.2.7](#)

3.4.2.1 Anzeige Fahrlicht

Bei aktiviertem Fahrlicht leuchtet die Anzeige Fahrlicht.

3.4.2.2 Anzeige Unterstützungsgrad

Je höher der Unterstützungsgrad ausgewählt wird, desto stärker unterstützt das elektrische Antriebssystem das Pedalieren. Es stehen diese Unterstützungsgrade zur Verfügung.

Unterstützungsgrad	Verwendung
TURBO	Maximale Unterstützung bis in hohe Trittfrequenzen, für sportives Fahren.
SPORT	Kraftvolle Unterstützung, für sportives Fahren auf bergigen Strecken und im Stadtverkehr.
TOUR	Gleichmäßige Unterstützung, für Touren mit großer Reichweite
ECO	Geringe Unterstützung für maximale Reichweite bei maximaler Effizienz.
OFF	Bei eingeschaltetem Antriebssystem ist die Motorunterstützung ausgeschaltet. Das Pedelec kann wie ein normales Fahrrad allein durch Treten fortbewegt werden. Die Schiebehilfe ist deaktiviert.

Tabelle 18: Übersicht Unterstützungsgrade, Standard

Für Antriebe der Performance Line CX steht der Unterstützungsgrad eMTB MODE zur Verfügung. Im eMTB MODE wird der Unterstützungsfaktor und das Drehmoment dynamisch in Abhängigkeit von der Trittkraft auf die Pedale angepasst. Ist das Pedelec mit dem eMTB MODE konfiguriert, erscheint kurz eMTB MODE, wenn der Unterstützungsgrad SPORT gewählt wird.

Unterstützungsgrad	Verwendung
TURBO	maximale Unterstützung bis in hohe Trittfrequenzen, für sportives Fahren
eMTB	optimale Unterstützung in jedem Terrain, sportliches Anfahren, verbesserte Dynamik, maximale Performance.
TOUR	Gleichmäßige Unterstützung, für Touren mit großer Reichweite
ECO	Geringe Unterstützung für maximale Reichweite bei maximaler Effizienz.
OFF	Bei eingeschaltetem Antriebssystem ist die Motorunterstützung ausgeschaltet. Das Pedelec kann wie ein normales Fahrrad allein durch Treten fortbewegt werden. Die Schiebehilfe ist deaktiviert.

Tabelle 19: Übersicht Unterstützungsgrade, eMTB Mode

3.4.2.3 Ladezustandsanzeige (Bordcomputer)

Die Ladezustandsanzeige zeigt den Ladezustand des Pedelec-Akkus an, nicht den des internen Bordcomputer-Akkus. Wird der Bordcomputer aus der Halterung entnommen, bleibt der zuletzt angezeigte Ladezustand gespeichert. In der Anzeige entspricht jeder Balken im Akku-Symbol 20 % Kapazität.



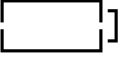
Symbol	Bedeutung
	Der Akku ist vollständig geladen.
	Der Akku muss nachgeladen werden.
	Die LEDs der Ladezustandsanzeige erlöschen. Die Kapazität für die Unterstützung des Antriebs ist verbraucht und die Unterstützung wird sanft abgeschaltet. Die verbliebene Kapazität wird für die Beleuchtung und den Bordcomputer zur Verfügung gestellt. Die Anzeige blinkt. Die Kapazität der Pedelec-Akkus reicht noch für 2 Stunden Beleuchtung. Weitere Verbraucher (z. B. Automatikgetriebe, Laden von externen Geräten am USB-Anschluss) sind hierbei unberücksichtigt.

Tabelle 20: Übersicht Ladezustandsanzeige

Wird ein Pedelec mit zwei Akkus betrieben, zeigt die Ladezustandsanzeige den Füllstand beider Akkus an.

Werden an einem Pedelec beide Akkus geladen, zeigt die Funktionsanzeige den Ladefortschritt beider Akkus an. Welcher der beiden Akkus gerade geladen wird, kann an der blinkenden Anzeige am Akku erkannt werden.

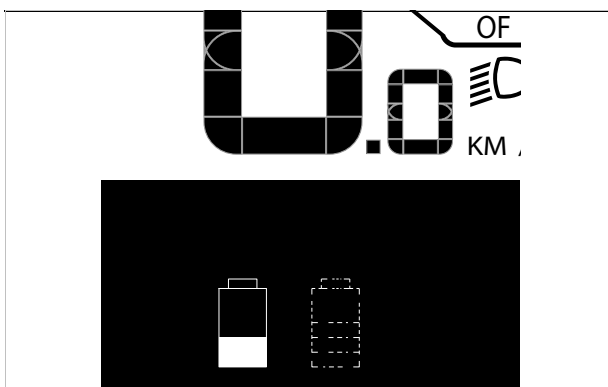


Abbildung 55: Der linke Akku wird geladen

Der Ladezustand des Akkus kann ebenfalls an den LEDs der Ladezustandsanzeige (Akku) abgelesen werden.

3.4.2.4 Anzeige abgerufene Motorleistung

Ist der Motor aktiv, wird die Anzeige Abgerufene Motorleistung in der Bordcomputer Anzeige angezeigt. Die maximale Motorleistung hängt vom gewählten Unterstützungsgrad ab. Ein langer Balken bedeutet einen hohen Stromverbrauch.

3.4.2.5 Anzeige Schaltempfehlung

Trittfrequenzen über 50 Umdrehungen pro Minute optimieren den Wirkungsgrad der Antriebseinheit. Sehr langsames Treten kostet dagegen viel Energie. Durch die Wahl des richtigen Ganges können bei gleichem Krafteinsatz die Geschwindigkeit und die Reichweite erhöht werden.

Die Schaltempfehlung reagiert auf zu langsames oder zu schnelles Treten und empfiehlt den Wechsel eines Ganges.

- ✓ Die Schaltempfehlung muss in den Systemeinstellungen eingeschaltet sein.



Symbol	Verwendung
	Trittfrequenz ist zu hoch, ein höherer Gang wird empfohlen
	Trittfrequenz ist zu niedrig, ein niedriger Gang wird empfohlen

Tabelle 21: Symbole der Schaltempfehlung

3.4.2.6 Tachometeranzeige

In der Tachometeranzeige wird die aktuelle Geschwindigkeit angezeigt.

In den Systemeinstellungen kann ausgewählt werden, ob die Geschwindigkeit in Kilometern oder Meilen gezeigt wird.

3.4.2.7 Funktionsanzeige

Die Funktionsanzeige zeigt Texte und Werte an. Es werden drei unterschiedliche Informationen angezeigt:

- Reiseinformationen,
- Systemeinstellungen und -angaben und
- Systemmeldungen.

3.4.2.8 Reiseinformation

Je nach Pedelec zeigt die Funktionsanzeige bis zu sieben Reiseinformationen an. Die angezeigte Reiseinformation kann gewechselt werden.

Anzeige	Funktion
UHRZEIT	aktuelle Uhrzeit
MAXIMAL	seit dem letzten RESET erreichte Maximalgeschwindigkeit
DURCHSCHNITT	seit dem letzten RESET erreichte Durchschnittsgeschwindigkeit
FAHRZEIT	Fahrzeit seit dem letzten RESET
REICHWEITE	voraussichtliche Reichweite der vorhandenen Aufladung
STRECKE GESAMT	Anzeige der gesamten zurückgelegten Entfernung (unveränderlich)
STRECKE	seit dem letzten RESET zurückgelegte Entfernung

Tabelle 22: Reiseinformationen

3.4.2.9 Zusatz Reiseinformation

Gilt nur für SHIMANO-DI2-Automatik-Nabenschaltungen

In der Funktionsanzeige steht diese zusätzliche Funktion zur Auswahl:

Anzeige	Änderung
AUTO: EIN / AUTO: AUS	Unter diesem Menüpunkt wird Ihnen angezeigt, ob der automatische Modus ein- oder ausgeschaltet ist.

Tabelle 23: Zusatz Reiseinformation SHIMANO-DI2-Automatik-Nabenschaltungen

Gilt nur für eShift mit manueller SHIMANO-DI2-Nabenschaltungen

In der Funktionsanzeige steht diese zusätzliche Funktion zur Auswahl:

Anzeige	Änderung
GANG	Auf dem Bordcomputer wird der momentan eingelegte Gang der Schaltung angezeigt. Bei jedem Gangwechsel wird der neu eingelegte Gang kurz auf dem Bordcomputer eingeblendet.

Tabelle 24: Zusatz Reiseinformation eShift mit manueller SHIMANO-DI2-Nabenschaltungen

Gilt nur für eShift mit SHIMANO-DI2-Automatik-Nabenschaltungen

In der Funktionsanzeige steht diese zusätzliche Funktion zur Auswahl:

Anzeige	Änderung
GANG	Auf dem Bordcomputer wird der momentan eingelegte Gang der Schaltung angezeigt. Bei jedem Gangwechsel wird der neu eingelegte Gang kurz auf dem Bordcomputer eingeblendet.

Tabelle 25: Zusatz Reiseinformation eShift mit SHIMANO-DI2-Automatik-Nabenschaltungen

Gilt nur für eShift mit NuVinci HISync/ENVILO mit Optimized H|Sync

In der Funktionsanzeige steht diese zusätzliche Funktion zur Auswahl:

Anzeige	Änderung
±NUVINCI TRITTFREQ. / ±NUVINCI GANG:	Auf dem Bordcomputer wird der momentan eingelegte Gang der Schaltung angezeigt. Bei jedem Gangwechsel wird der neu eingelegte Gang kurz auf dem Bordcomputer eingeblendet. Die Standardeinstellung ist ± NuVinci Trittfreq.

Tabelle 26: Zusatz Reiseinformation eShift mit NuVinci HISync/ENVILO mit Optimized HISync

Gilt nur für eShift mit ROHLOFF E-14 Speedhub 500/14

In der Funktionsanzeige stehen diese zusätzlichen Funktionen zur Auswahl:

Anzeige	Änderung
GANG	Auf dem Bordcomputer wird der momentan eingelegte Gang der Schaltung angezeigt. Bei jedem Gangwechsel wird der neu eingelegte Gang kurz auf dem Bordcomputer eingeblendet.

Tabelle 27: Zusatz Reiseinformation eShift mit ROHLOFF E-14 Speedhub 500/14

3.4.2.10 Systemeinstellungen und -angaben

Um die Systemeinstellungen und -angaben zu sehen, müssen der die Systemeinstellungen aufgerufen werden. Die Werte der Systemeinstellungen können geändert werden, jedoch nicht die der Systemangaben.

Anzeige	Funktion
änderbare Systemeinstellungen	
- UHRZEIT +	Uhrzeit ändern
- RADUMFANG +	Wert des Radumfangs in mm
- DEUTSCH +	Sprache ändern
- EINHEIT KM/MI +	Auswählen, ob Geschwindigkeit und Entfernung in Kilometern oder Meilen angezeigt werden
- ZEITFORMAT +	Auswählen, ob Uhrzeit im 12-Stunden- oder 24-Stunden-Format angezeigt werden
- SCHALTEMPF. AUS +	Schaltempfehlung ein- und ausschalten
unveränderliche Systemeinstellungen	
BETRIEBSZEIT GESAMT	Anzeige der gesamten Fahrdauer
DISPL. VX.X.X.X	Software-Version Bordcomputer
DU VX.X.X.X	Software-Version Antriebssystem
DU SN XXXXXXXX/XXX	Seriennummer Antriebssystem
DU PN XXXXXXXXXXX	Typnummernummer der Antriebseinheit
SERVICE MM/JJJJ	(alternativ) festgelegter Servicetermin
SERV. XX KM/MI	(alternativ) festgelegter Service
BAT. VX.X.X.X	Software-Version
1.BAT VX.X.X.X	Software-Version
2.BAT VX.X.X.X	Software-Version

Tabelle 28: Systemeinstellungen

3.4.2.11 Zusatz Systemeinstellungen

Gilt nur für eShift mit SHIMANO-DI2-Automatik-Nabenschaltungen

Anzeige	Änderung
- Anfahrang +	Hier kann der Anfahrang festgelegt werden. In Stellung -- wird die automatische Rückschaltfunktion ausgeschaltet. Dieser Menüpunkt wird nur angezeigt, wenn sich der Bordcomputer in der Halterung befindet.
Ganganpassung	Mit diesem Menüpunkt kann man eine Feinjustage der SHIMANO Di2 vornehmen. Der vorgegebene Einstellbereich ist in der Betriebsanleitung des Schaltungsherstellers beschrieben. Feinjustage durchführen, sobald ungewöhnliche Geräusche von der Schaltung erzeugt werden. Dieser Menüpunkt wird nur angezeigt, wenn sich der Bordcomputer in der Halterung befindet.
Gear vx.x.x.x:	Dies ist die Software-Version des Schaltgetriebes. Dieser Menüpunkt wird nur angezeigt, wenn sich der Bordcomputer in der Halterung befindet. Dieser Menüpunkt erscheint nur in Verbindung mit einem elektronischen Schaltgetriebe.

Tabelle 29: Systemeinstellungen ändern

Gilt nur für eShift mit manueller SHIMANO-DI2-Nabenschaltungen.

Anzeige	Änderung
- Anfahrang +	Hier kann der Anfahrang festgelegt werden. In Stellung -- wird die automatische Rückschaltfunktion ausgeschaltet. Dieser Menüpunkt wird nur angezeigt, wenn sich der Bordcomputer in der Halterung befindet.
Ganganpassung	Mit diesem Menüpunkt kann man eine Feinjustage der SHIMANO Di2 vornehmen. Der vorgegebene Einstellbereich ist in der Betriebsanleitung des Schaltungsherstellers beschrieben. Feinjustage durchführen, sobald ungewöhnliche Geräusche von der Schaltung erzeugt werden. Dieser Menüpunkt wird nur angezeigt, wenn sich der Bordcomputer in der Halterung befindet.
Gear vx.x.x.x:	Dies ist die Software-Version des Schaltgetriebes. Dieser Menüpunkt wird nur angezeigt, wenn sich der Bordcomputer in der Halterung befindet. Dieser Menüpunkt erscheint nur in Verbindung mit einem elektronischen Schaltgetriebe.

Tabelle 30: Systemeinstellungen ändern

Gilt nur für eShift mit SHIMANO-DI2-Automatik-Nabenschaltungen.

Anzeige	Änderung
Ganganpassung	Mit diesem Menüpunkt kann man eine Feinjustage der SHIMANO Di2 vornehmen. Der vorgegebene Einstellbereich ist in der Betriebsanleitung des Schaltungsherstellers beschrieben. Feinjustage durchführen, sobald ungewöhnliche Geräusche von der Schaltung erzeugt werden. Dieser Menüpunkt wird nur angezeigt, wenn sich der Bordcomputer in der Halterung befindet.
Gangrückstellung	Mit diesem Menüpunkt kann man das Schaltwerk zurücksetzen, wenn das Schaltwerk ausgehängt war, z. B. aufgrund eines Schlages gegen das Schaltwerk oder Sturzes. Das Zurücksetzen der Schaltung ist in der Betriebsanleitung des Schaltungsherstellers beschrieben. Dieser Menüpunkt wird nur angezeigt, wenn sich der Bordcomputer in der Halterung befindet.
Gear vx.x.x.x:	Dies ist die Software-Version des Schaltgetriebes. Dieser Menüpunkt wird nur angezeigt, wenn sich der Bordcomputer in der Halterung befindet. Dieser Menüpunkt erscheint nur in Verbindung mit einem elektronischen Schaltgetriebe.

Tabelle 31: Systemeinstellungen ändern

Gilt nur für eShift mit NuVinci HISync/ENVILO mit Optimized HISync

Anzeige	Änderung
Gangkalibrierung	Hier wird die Kalibrierung des stufenlosen Getriebes vorgenommen. Während der Fahrt kann im Fehlerfall eine Kalibrierung erforderlich werden. Der Menüpunkt wird nur angezeigt, wenn sich der Bordcomputer in der Halterung befindet <ul style="list-style-type: none"> ▶ Durch Drücken auf die Taste „Beleuchtung“ die Kalibrierung bestätigen. ▶ Den Anweisungen folgen.
Gear vx.x.x.x:	Dies ist die Software-Version des Schaltgetriebes. Dieser Menüpunkt wird nur angezeigt, wenn sich der Bordcomputer in der Halterung befindet. Dieser Menüpunkt erscheint nur in Verbindung mit einem elektronischen Schaltgetriebe.

Tabelle 32: Systemeinstellungen ändern

Gilt nur für eShift mit ROHLOFF E-14 Speedhub 500/14.

Anzeige	Änderung
Anfahrangang	Hier kann der Anfahrangang festgelegt werden. In Stellung – wird die automatische Rückschaltfunktion ausgeschaltet. Dieser Menüpunkt wird nur angezeigt, wenn sich der Bordcomputer in der Halterung befindet.
Gear vx.x.x.x:	Dies ist die Software-Version des Schaltgetriebes. Dieser Menüpunkt wird nur angezeigt, wenn sich der Bordcomputer in der Halterung befindet. Dieser Menüpunkt erscheint nur in Verbindung mit einem elektronischen Schaltgetriebe.

Tabelle 33: Systemeinstellungen ändern

3.4.2.12 Systemmeldung

Das Antriebssystem überwacht sich ständig und zeigt im Falle eines erkannten Fehlers diesen durch eine Zahl verschlüsselt als Systemmeldung an. Abhängig von der Art des Fehlers schaltet sich das System gegebenenfalls automatisch ab. Informationen und eine Tabelle von allen Systemmeldungen befindet sich im Kapitel 6.2.

3.4.3 Bedieneinheit

Der Bordcomputer wird über die vier Tasten der Bedieneinheit bedient.

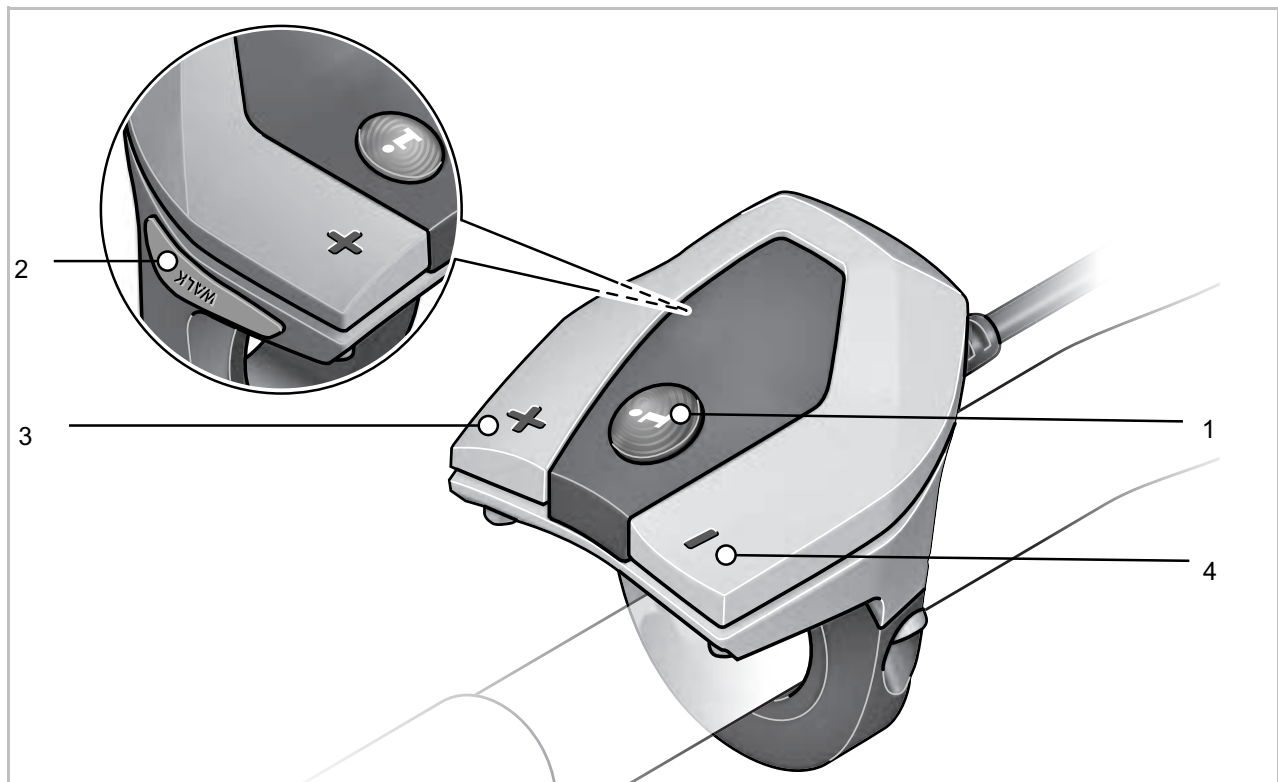


Abbildung 56: Übersicht Bedieneinheit BOSCH

- 1 Info-Taste (Bedieneinheit)
- 2 Schiebehilfe-Taste
- 3 Plus-Taste (Bedieneinheit)
- 4 Minus-Taste (Bedieneinheit)

3.4.6 Schaltung

3.4.6.1 Kettenschaltung SHIMANO

Gilt nur für Fahrzeuge mit dieser Ausstattung

Rechts am Lenker befindet sich die Schaltung. Die Schaltung besitzt bis zu 2 Schalthebel.

SHIMANO Schaltung SL-M315

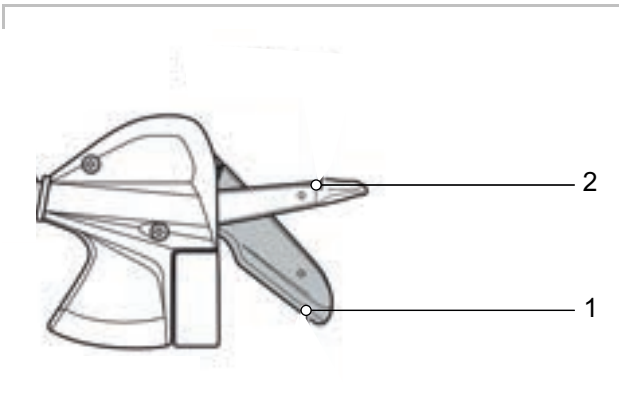


Abbildung 69: Beispiel SHIMANO SL-M315

- 1 Schalthebel A
- 2 Schalthebel B

SHIMANO Schaltung SL-M3100

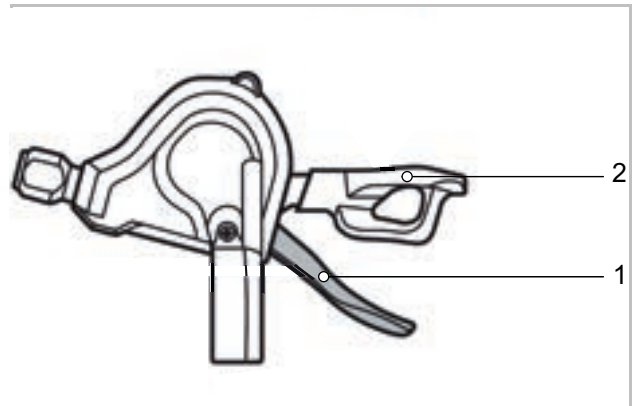


Abbildung 70: Beispiel SHIMANO SL-M3100

- 1 Schalthebel A
- 2 Schalthebel B (optional)

3.4.5.3 Nabenschaltung SHIMANO

Gilt nur für Fahrzeuge mit dieser Ausstattung

Zur SHIMANO Nabenschaltung gehört auf der rechten Seite des Lenkers ein Drehgriffschalter mit einer Anzeige.

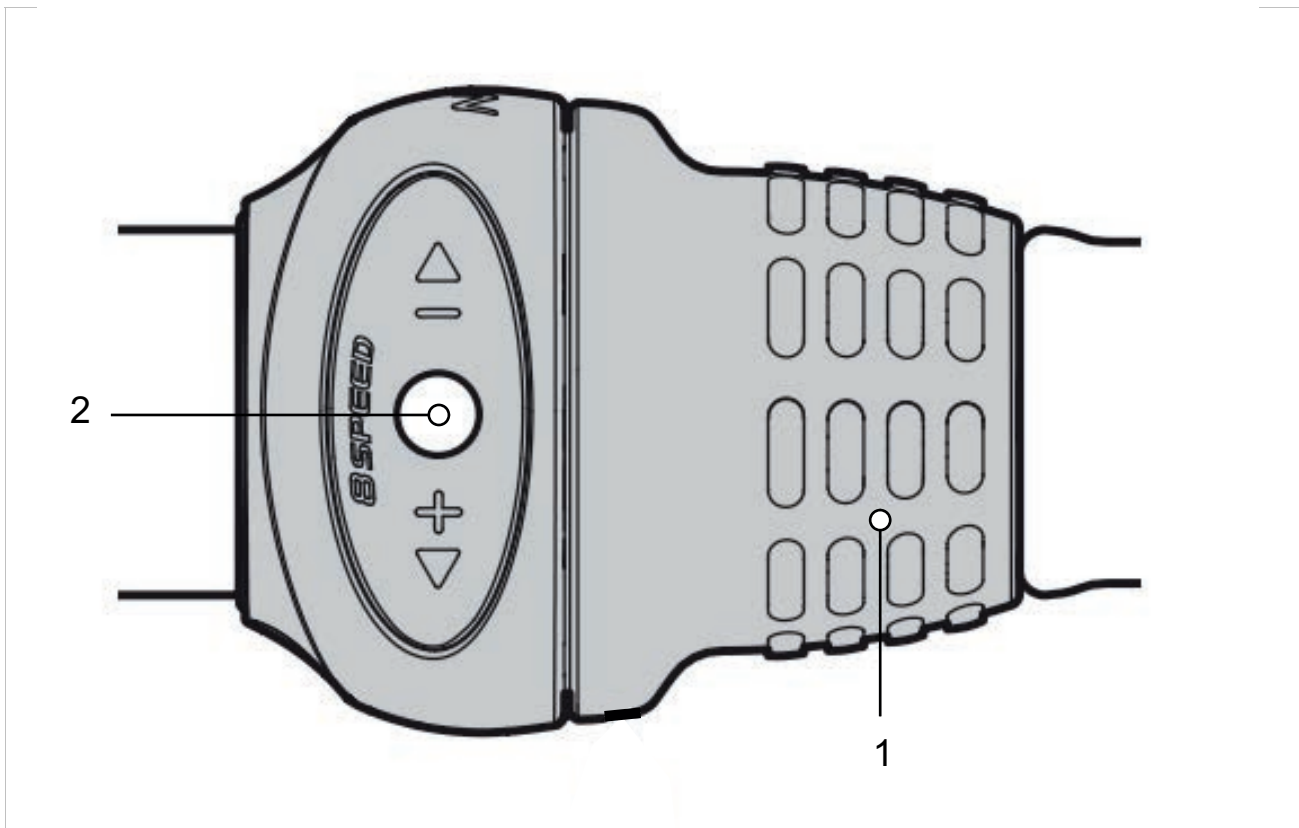


Abbildung 68: Drehgriffschalter SHIMANO SL-C30000-7, Draufsicht

- 1 Drehgriff
- 2 Anzeige Gang

Die Anzeige Gang zeigt den eingelegten Gang an.

Durch Drehen des Drehgriffs wird der Gang geändert.

3.4.4 Handbremse

Links und Rechts am Lenker befindet sich eine Handbremse.

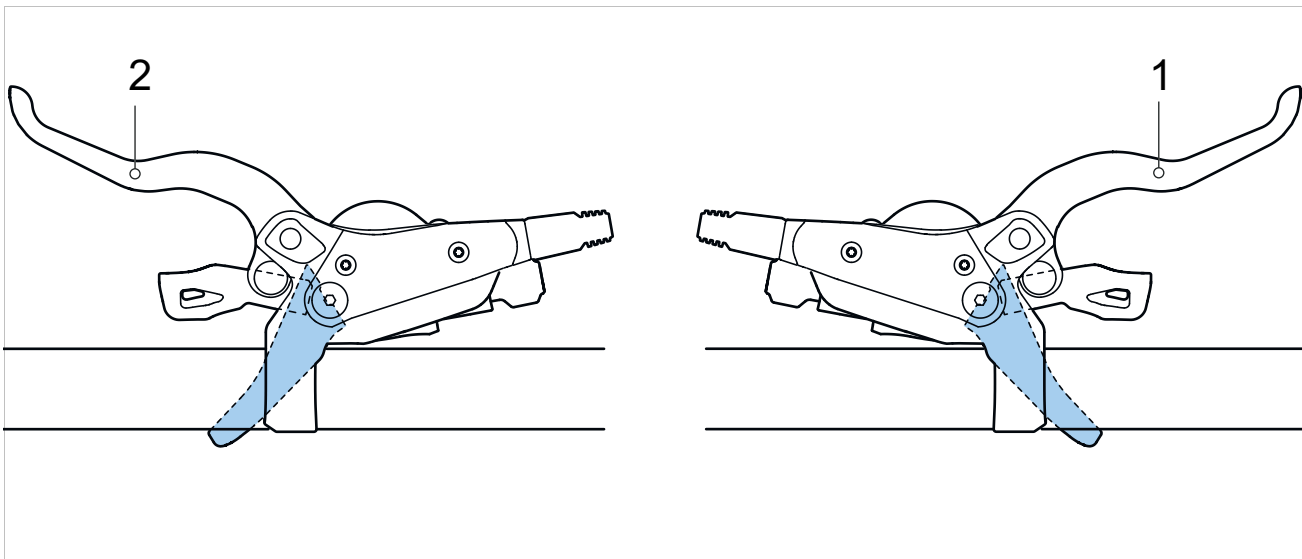


Abbildung 67: Handbremse Hinterrad (1) und Vorderrad (2), Beispiel SHIMANO Bremse

Die linke Handbremse (2) steuert die Vorderradbremse.

Die rechte Handbremse (1) steuert die Hinterradbremse.

3.4.5 Federung und Dämpfung

3.4.5.1 Luftventil und Einstellrad SAG

SR SUNTOUR

Modell	AIR EQ	AIR	COIL Adjustable	COIL
	Luftventil (Gabel)	Luftventil (Gabel)	Einstellrad SAG	Einstellrad SAG
Federung	Luftfeder	Luftfeder	Stahlfeder	Stahlfeder
				
Rux		x		
Durolux	x			
Auron	x			
ZERON35		x	x	
Axon		x		
Epixon9	x			
Raidon		x		
XCR		x	x	
XCM		x	x	
XCT		x	x	
XCE			x	
M3010			x	x
Mobie45/34/25		x	x	
Mobie35	x			
MobieA32			x	
GVX		x		
NRX		x	x	
NCX32/NCX/TR-HSI		x	x	
NVX			x	
NEX			x	
CR			x	x

3.4.7 Ladezustandsanzeige (Akku)

Jeder Akku besitzt eine Ladezustandsanzeige:

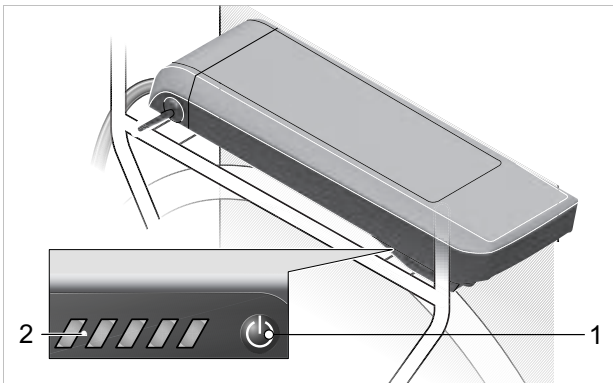


Abbildung 61: Lage Ladezustandsanzeige Gepäckträgerakku

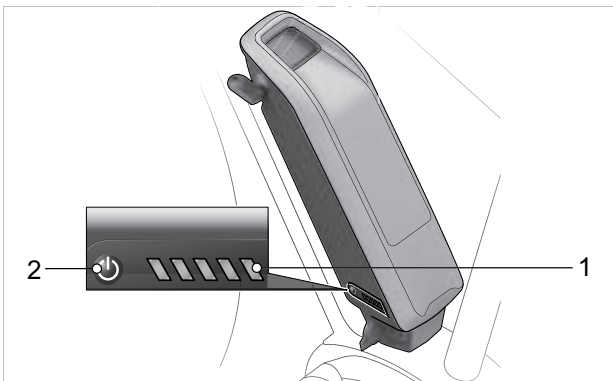


Abbildung 62: Lage Ladezustandsanzeige Sitzrohrakku

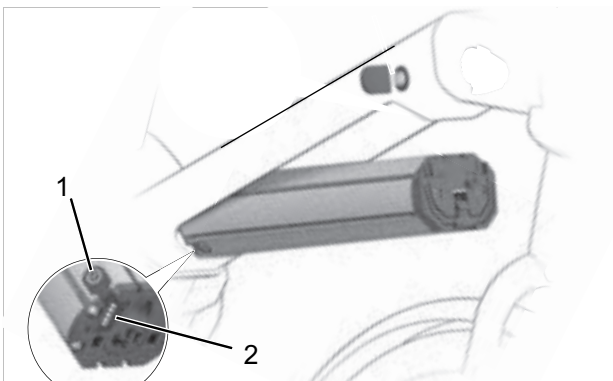


Abbildung 63: Lage Ladezustandsanzeige integrierter Akku

- 1 Ein-Aus Taster (Akku)
- 2 Ladezustandsanzeige (Akku)

3.4.7.1 Ladezustandsanzeige (Akku)

Die fünf grünen LEDs der Ladezustandsanzeige zeigen bei eingeschaltetem Akku den Ladezustand des Akkus an. Dabei entspricht jede LED 20 % der Kapazität.

LED 1,2,3,4,5	Ladezustand
● ● ● ● ●	100...80 %
● ● ● ● ○	79...60 %
● ● ● ○ ○	59...40 %
● ● ○ ○ ○	39...20 %
● ○ ○ ○ ○	19...15 %
○ ○ ○ ○ ○	5...0 %

Abbildung 64: Anzeige Ladezustand des Akkus

Symbole:



Bei vollständig geladenem Akku leuchten alle fünf LEDs. Der Ladezustand des eingeschalteten Akkus wird außerdem auf dem Bordcomputer angezeigt.

Liegt der Ladezustand des Akkus unter 5%, erlöschen alle LEDs der Ladezustandsanzeige. Der Ladezustand wird am Bordcomputer weiter angezeigt.

3.5 Technische Daten

3.5.1 Pedelec

Leistungsabgabe/System	250 W (0,25 kW)
Abschaltgeschwindigkeit	25 km/h

Tabelle 35: Technische Daten Pedelec

3.5.2 Emissionen

A-bewerteter Emissions-Schalldruckpegel	<70 dB(A)
Schwingungsgesamtwert für die oberen Körpergliedmaßen	<2,5 m/s ²
höchster Effektivwert der gewichteten Beschleunigung für den gesamten Körper	<0,5 m/s ²

Tabelle 36: Emissionen, vom Pedelec ausgehend*

*Die Schutzanforderungen nach der Richtlinie 2014/30/EU Elektromagnetische Verträglichkeit sind gegeben. Das Pedelec und das Ladegerät können uneingeschränkt in Wohnbezirken eingesetzt werden.

3.5.3 Fahrzeugbeleuchtung

Spannung ca.	12 V
maximale Leistung	
Vorderlicht	17,4 W
Rücklicht	0,6 W

Tabelle 37: Fahrzeugbeleuchtung

3.5.4 Bordcomputer BOSCH Intuvia

Lithium-Ionen Akku intern	3,7 V, 230 mAh
Betriebstemperatur	-5...+40 °C
Lagertemperatur	-10...+40 °C
Ladetemperatur	0...+40 °C
Schutzart (bei geschlossener USB-Abdeckung)	IPx54
Gewicht, ca.	0,15 kg

Tabelle 38: Technische Daten Bordcomputer BOSCH Intuvia, BUI255

3.5.5 USB-Anschluss

Ladespannung	5 V
Ladestrom	max. 500 mA

Tabelle 39: Technische Daten USB-Anschluss

3.5.6 Motor

3.5.6.1 BOSCH Active Line

maximale Nenndauerleistung	250 W
Drehmoment max.	40 Nm
Nennspannung	36 V DC
Schutzart	IP54
Gewicht, ca.	2,9 kg
Betriebstemperatur	-5 ...+40 °C
Lagertemperatur	-10...+40 °C

Tabelle 40: Technische Daten Motor BOSCH Active Line, BDU310

3.5.6.2 BOSCH Active Line Plus

maximale Nenndauerleistung	250 W
Drehmoment max.	50 Nm
Nennspannung	36 V DC
Schutzart	IP54
Gewicht, ca.	3,2 kg
Betriebstemperatur	-5...+40 °C
Lagertemperatur	-10...+40 °C

Tabelle 41: Technische Daten Motor BOSCH Active Line Plus, BDU350

3.5.6.3 BOSCH Performance Line

maximale Nenndauerleistung	250 W
Drehmoment max.	65 Nm
Nennspannung	36 V DC
Schutzart	IP54
Gewicht	3,2 kg
Betriebstemperatur	-5...+40 °C
Lagertemperatur	-10...+40 °C

Tabelle 42: Technische Daten Motor BOSCH Performance Line, BDU365

3.5.6.4 BOSCH Performance Line CX

maximale Nenndauerleistung	250 W
Drehmoment max.	85 Nm
Nennspannung	36 V DC
Schutzart	IP54
Gewicht	3 kg
Betriebstemperatur	-5...+40 °C
Lagertemperatur	-10...+40 °C

Tabelle 43: Technische Daten Motor BOSCH Performance Line CX, BDU450CX

3.5.7 Akku

3.5.7.1 BOSCH PowerPack 300

Nennspannung	36 V
Nennkapazität	8,2 Ah
Energie	300 Wh
Gewicht	2,5 ... 2,6 kg
Schutzart	IP 54
Betriebstemperatur	-5...+40 °C
Lagertemperatur	+10...+40 °C
zulässiger Ladetemperaturbereich	0...+40 °C

Tabelle 44: Technische Daten Akku BOSCH PowerPack 300, BBS245 und BBR245

3.5.7.2 BOSCH PowerPack 400

Nennspannung	36 V
Nennkapazität	11 Ah
Energie	400 Wh
Gewicht	2,5 ... 2,6 kg
Schutzart	IP 54
Betriebstemperatur	-5 °C...40 °C
Lagertemperatur	+10...+40 °C
zulässiger Ladetemperaturbereich	0 °...40 °C

Tabelle 45: Technische Daten Akku BOSCH PowerPack 400, BBS265 und BBR265

3.5.7.3 BOSCH PowerPack 500

Nennspannung	36 V
Nennkapazität	13,4 Ah
Energie	500 Wh
Gewicht	2,6 ... 2,7 kg
Schutzart	IP 54
Betriebstemperatur	-5...+40 °C
Lagertemperatur	+10...+40 °C
zulässiger Ladetemperaturbereich	0...+40 °C

Tabelle 46: Technische Daten Akku BOSCH PowerPack 500, BBS275 und BBR275

3.5.7.4 BOSCH PowerTube 400

Nennspannung	36 V
Nennkapazität	11 Ah
Energie	400 Wh
Gewicht	2,9 kg
Schutzart	IP 54
Betriebstemperatur	-5...+40 °C
Lagertemperatur	+10...+40 °C
zulässiger Ladetemperaturbereich	0...+40 °C

Tabelle 47: Technische Daten BOSCH Akku PowerTube 400, BBP282 horizontal und BBP283 vertikal

3.5.7.5 BOSCH PowerTube 500

Nennspannung	36 V
Nennkapazität	13,4 Ah
Energie	500 Wh
Gewicht	2,9 kg
Schutzart	IP 54
Betriebstemperatur	-5...+40 °C
Lagertemperatur	+10...+40 °C
zulässiger Ladetemperaturbereich	0 ... + 40 °C

Tabelle 48: Technische Daten BOSCH Akku PowerTube 500, BBP280 horizontal und BBP281 vertikal

3.5.7.6 BOSCH PowerTube 625

Nennspannung	36 V
Nennkapazität	16,7 Ah
Energie	625 Wh
Gewicht	3,5 kg
Schutzart	IP 54
Betriebstemperatur	-5 ...+40 °C
Lagertemperatur	+10...+40 °C
zulässiger Ladetemperaturbereich	0...40 °C

Tabelle 49: Technische Daten BOSCH Akku PowerTube 625, BBP282 horizontal und BBP283 vertikal

3.5.8 BOSCH Pedelec ABS BAS100

Betriebstemperatur	-5 ...+40 °C
Lagertemperatur	10...+60 °C
Schutzart	IPx7
Gewicht, ca	1 kg

Tabelle 50: Technische Daten BOSCH Pedelec ABS, BAS100

3.5.9 Sattel

3.5.9.1 BROOKS ENGLAND Sattelbreite

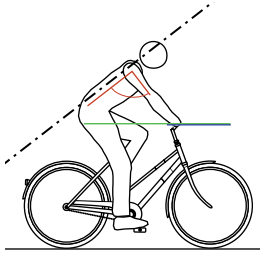
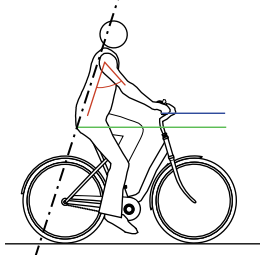
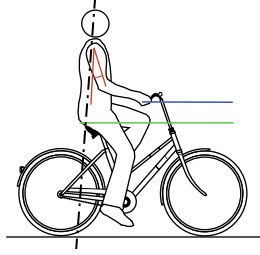
Fahrposition	
<p>Schmaler Sattel</p> <p>Deutlich geneigter Oberkörper, 30° ... 60° Rückenwinkel.</p>	<p>Trekkingrad Position</p> 
<p>Mittelbreiter Sattel</p> <p>Leicht geneigter Oberkörper, 60° ... 70° Rückenwinkel.</p>	<p>Cityrad Position</p> 
<p>Breiter Sattel</p> <p>Aufrechte, fast senkrechte Haltung, fast 90° Rückenwinkel.</p>	<p>Hollandrad Position</p> 

Tabelle 43: Angaben BROOKS ENGLAND

3.5.9.2 ERGON

Geeigneter Sitzknochenabstand	
Medium /Large	12 - 16 cm
Small / Medium	9 - 12 cm

Tabelle 44: Angaben ERGON

3.5.9.3 SELLE ROYAL Sattelbreite

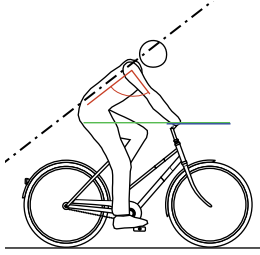
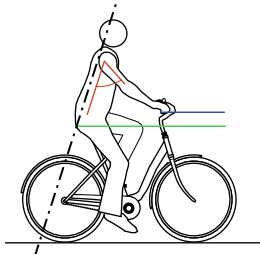
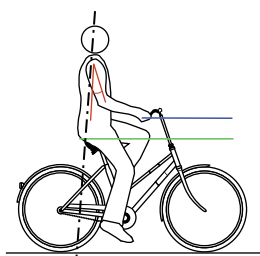
Fahrposition	
<p>Athletic</p> <p>Deutlich geneigter Oberkörper, 30° ... 60° Rückenwinkel.</p>	<p>Trekkingrad Position</p> 
<p>Moderate</p> <p>Leicht geneigter Oberkörper, 60° ... 70° Rückenwinkel.</p>	<p>Cityrad Position</p> 
<p>Relaxed</p> <p>Aufrechte, fast senkrechte Haltung, fast 90° Rückenwinkel.</p>	<p>Hollandrad Position</p> 
Geeigneter Sitzknochenabstand	
Small	<11 cm
Medium	11 - 13 cm
Large	>13 cm

Tabelle 45: Angaben von SELLE ROYAL

3.5.9.4 Feder-Sattelsstütze KALLOYUNO, SP383

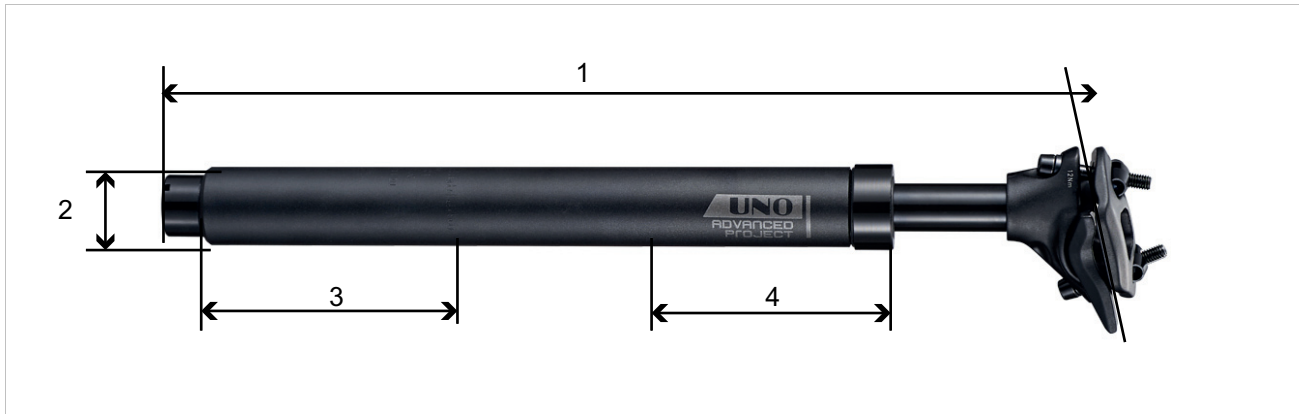


Abbildung 65: Maße Sattelstütze KALLOYUNO SP383

Nummerierung in Zeichnung			1	2	3	4
Größen Beschreibung	maximales Körpergewicht t [kg]	Offset [mm]	Ø [mm]	Länge [mm]	Mindesteinstieftiefe [mm]	Federweg [mm]
Durchmesser rund						
26,8 Ø 300	#	10	26,8	300	#	45
26,8 Ø 350	#	10	26,8	350	#	45
27,0 Ø 300	#	10	27,0	300	#	45
27,0 Ø 350	#	10	27,0	350	#	45
27,2 Ø 300	#	10	27,2	300	#	45
27,2 Ø 350	#	10	27,2	350	#	45
Durchmesser oval						
30,0 Ø 300	#	10	30,0	300	#	45
30,0 Ø 350	#	10	30,0	350	#	45
31,6 Ø 300	#	10	31,6	300	#	45
31,6 Ø 350	#	10	31,6	350	#	45

Nummerierung in Zeichnung		1	2	3	4	5	6	7	8	9	10
Größen Beschreibung	maximales Körpergewicht [kg]	Ø [mm]	Länge [mm]	Ø [mm]	[mm]	Mindesteinstecktiefe [mm]	[mm]	[mm]	Federweg [mm]	Kolbenhub [mm]	[mm]
A3 Plus											
Feder Soft											
30,9 Ø 40/40 Soft	50...110	25,6	345	30,9	25	80	178	12	40	80	50
31,6 Ø 40/40 Soft	50...110	25,6	345	31,6	25	80	178	12	40	80	50
30,9 Ø 40/80 Soft	45...75	25,6	402	30,9	25	80	205	12	80	120	40
31,6 Ø 40/80 Soft	45...75	25,6	402	31,6	25	80	205	12	80	120	40
Feder Hart											
30,9 Ø 40/40 Hart	95...130	25,6	345	30,9	25	80	178	12	40	80	50
31,6 Ø 40/40 Hart	95...130	25,6	345	31,6	25	80	178	12	40	80	50
30,9 Ø 40/80 Hart	75...130	25,6	345	30,9	25	80	178	12	80	80	50
31,6 Ø 40/80 Hart	75...130	25,6	345	31,6	25	80	178	12	80	80	50

3.5.9.5 Feder-Sattelsstütze SATORI, Harmony-LT2

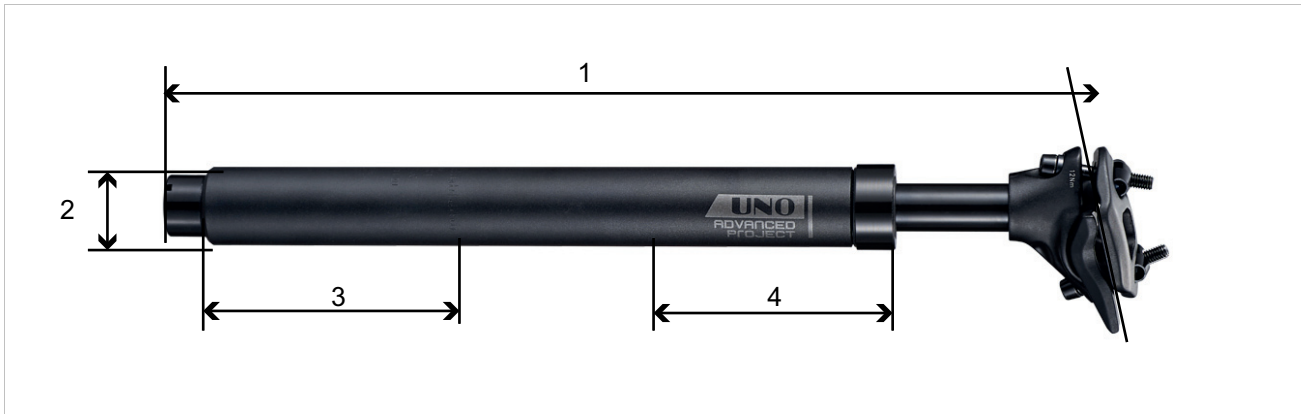


Abbildung 66: Maße Sattelstütze KALLOYUNO SP383

Nummerierung in Zeichnung					1	2	3	4
Größen Beschreibung	maximales Körpergewicht [kg]	Offset [mm]	Aufnahme - vorrichtung [mm]	Neigungswinkel [°]	Länge [mm]	Ø [mm]	Federweg [mm]	[mm]
27,2 Ø 300	#	10	43 × 32	-5 ... +18	300	27,2	40	93
27,2 Ø 350	#	10	43 × 32	-5 ... +18	350	27,2	40	93
30,9 Ø 300	#	10	43 × 32	-5 ... +18	300	30,9	40	93
30,9 Ø 350	#	10	43 × 32	-5 ... +18	350	30,9	40	93
31,3 Ø 300	#	10	43 × 32	-5 ... +18	300	31,3	40	93
31,3 Ø 350	#	10	43 × 32	-5 ... +18	350	31,3	40	93
34,9 Ø 300	#	10	43 × 32	-5 ... +18	300	34,9	40	93
34,9 Ø 350	#	10	43 × 32	-5 ... +18	350	34,9	40	93

3.5.10 Gabel

3.5.10.1 SR SUNTOUR Stahlfedergabel maximales Körpergewicht

Stahl-Federgabeln von SR SUNTOUR werden in drei unterschiedlichen Härtegraden für unterschiedliche Körpergewichte angeboten:

Spiralfeder-Modell	weich	mittel Standardmäßig verbaut	hart/starr
max. Körpergewicht [kg]	50 - 75	70-95	90-120

3.5.8 Reifen

3.5.8.1 SCHWALBE Pannenschutz-Stufe

PSS	Kautschuk-Einlage	Einlagen Kombination	Gewebe-einlage
7	SmartGuard®		
6		DualGuard Double Defense®	Tubeless Easy
5	GreenGuard® PunctureGuard		V-Guard
4			RaceGuard®
3	K-Guard		
2			Performance LiteSkin
1			

Abbildung 76: Einteilung Pannenschutz-Gürtel nach Pannenschutz-Stufe (PSS)

	<p>SmartGuard® Der SmartGuard® hat einen Schutzgürtel aus 5 mm hochelastischer Spezialkautschuk, der z. T. aus Recycling gewonnen ist.</p>
	<p>DualGuard Die DualGuard Pannenschutztechnologie besteht aus zwei 2,5 mm Lagen Spezialkautschuk und Nylongewebe unter der Lauffläche.</p>
	<p>Double Defense® Den kombinierten Pannenschutz gibt es in drei Ausführungen:</p> <ul style="list-style-type: none"> • In der Race-Version schützen SnakeSkin (rundum) und zusätzlich RaceGuard (unter der Lauffläche). • Bei Tour-Reifen wirkt SnakeSkin an den Seitenwänden und hochdichtes V-Guard liegt unter der Lauffläche. • "Plus"-Reifen vereinen eine Lage GreenGuard unter der Lauffläche und SnakeSkin an den Seitenwänden.
	<p>Tubeless Easy Die Tubeless Technologie, spezielle monofile Gewebe (SnakeSkin oder MicroSkin) verhindern den Luftverlust und garantieren den Pannenschutz in der Kombination mit Dichtmilch.</p>

	<p>V-GUARD Der Pannenschutz-Gürtel des V-Guards besteht aus leichten und schnittresistenten Faser. Sein Gewebe sorgt bei leichten Race- und Tourenreifen für ein hohes Maß an Pannensicherheit.</p>
	<p>GreenGuard® Der Pannengürtel vom GreenGuard® besteht aus 3 mm hochelastischer Spezialkautschuk, der z. T. aus Recycling gewonnen ist, der auf einer 67 EPI Karkasse sich befindet.</p>
	<p>PunctureGuard Der PunctureGuard Pannenschutz-Gürtel besteht aus einer 3 mm starken Gummieinlagen.</p>
	<p>RaceGuard® Der Pannenschutz-Gürtel vom RaceGuard® besteht aus 2 Lagen überkreuzten Nylongewebe, die sich über einer 67 EPI Karkasse befindet.</p>
	<p>K-Guard Der K-Guard Pannenschutz besteht aus einer Naturkautschukeinlage, verstärkt mit Kevlar®-Fasern. Kevlar® ist eine Hightech Faser von DuPont, die in vielen Bereichen zur Abwehr von eindringenden Gegenständen verwendet wird, u.a. bei schuss sicheren Westen.</p>
	<p>Performance und LiteSkin Reifen, mit einer 50 EPI Karkasse - ohne Pannenschutz-Gürtel.</p>


3.5.11.2 Reifen, SUPERO Pannenschutz-Stufe

	Level 7 Eine EPS-Gewebeschicht befindet sich unter einer 3 mm dicken LDP-Schicht.
	Level 6 Eine EPS-Gewebeschicht wird mit einer 1 mm dicke Lage aus Kautschuk kombiniert.
	EPS BtB EPS BtB (Draht zu Draht). Zusätzlich zu der Lauffläche werden auch die Seitenwände mit einer Poly-Faser-Gewebeschicht geschützt.
	EPS 2 Ein Reifen mit Schutzlevel 5 EPS verfügt über eine Poly-Faser-Gewebeschicht. Das Gewebe befindet sich zwischen der Lauffläche und der Karkasse.
	LDP Ein Reifen mit Schutzlevel 5 LDP verfügt über einen 3 mm dicken LDP-Pannenschutz-Gürtel. Dies ist eine extra dicke Kautschukschicht zwischen der Lauffläche und der Karkasse.
	EPS 1 Reifen mit Level 4 haben eine zusätzliche engmaschige EPS-Gewebeschicht. Der Reifen ist hierdurch leicht und ist für Renn- und ATB-Räder geeignet.
	Kevlar® Inside Reifen mit Kevlar® Inside haben eine 1,5 mm dicke Kevlar®-Gewebeschicht zwischen Karkasse und Laufrad.
	Die Karkasse hat ab Protection Level 2 60 EPI.
	APL-Pannenschutz Der APL-Pannenschutz bietet eine 1 mm dicke Schutzschicht aus Kautschuk zwischen der Karkasse und der Lauffläche. Die Karkasse hat 22 bis 32 EPI.

PSS	Kautschuk-Einlage	Einlagen Kombination	Gewebeeinlage
L7		Level 7	
L6		Level 6	
L5	LDP		EPS 2 EPS BtB
L4			EPS 1
L3			Kevlar® Inside
L2			
L1	APL		

Tabelle 54: Einteilung Pannenschutz-Gürtel nach Pannenschutz-Stufe (PSS)

3.5.12 Anziehmoment

Modell	Anziehmoment	Werkzeug
Achse		
konventionelle Achsmutter	35 ... 40 Nm*	15 mm Schraubenschlüssel
SR SUNTOUR Schraubachse 12AH2 Achse Sicherungsschraube	8 ... 10 Nm 5 ... 6 Nm	Innensechskant-Aufsatz 6 mm Innensechskant-Aufsatz 5 mm
SR SUNTOUR Schraubachse 15AH2 Achse Sicherungsschraube	8 ... 10 Nm 5 ... 6 Nm	Innensechskant-Aufsatz 6 mm Innensechskant-Aufsatz 5 mm
intend. Edge Achse Sicherungsschraube	3 ... 5 Nm 10 Nm	M6
Akku		
BOSCH PowerPack 400/500/600/800 4 × Befestigungsschrauben Gehäuseboden-Verriegelung 2 × Befestigungsschrauben Abdeckung 2 × Befestigungsschrauben Abdeckung 2 × Befestigungsschrauben Halterung Kabelseite 1 × Befestigungsschrauben Halterung Kabelseite 2 × Befestigungsschrauben Halterung Verschlussseite 1 × Befestigungsschrauben Halterung Verschlussseite	5 Nm 2 Nm 2 Nm 1,3 Nm 5 Nm 5 Nm 1 Nm	Torx® T25, M5 × 20 M3,5 × 12 M3,5 × 12 (spitz) Torx® T15 Torx® T25, M5 × 20 Torx® T25 Torx® T15, M3,5 × 12
Bildschirm		
FIT Halterung Comfort / Compact Befestigungsschraube	0,5 Nm	Innensechskantschlüssel 2.5 mm
FIT Comfort / Compact Montagebügel	0,8 Nm	Torx® T20
Bordcomputer		
FIT Remote Basic Montagebügel	0,8 Nm	Torx® T20
FIT Remote Display Montagebügel	0,8 Nm	Torx® T20
BOSCH Halterung Intuvia 100  Befestigungsschraube 1, M3 × 22 Befestigungsschraube 2, M3 × 14	1 Nm 1 Nm	Innensechskant-Aufsatz 3 mm Innensechskant-Aufsatz 3 mm

BOSCH System Controller Befestigungsschraube	0,5 Nm	Torx® T10
BOSCH Mini Remote Befestigungsschraube	0,4 Nm (nicht 0,6 Nm, wie auf dem Mini-Remote geschrieben ist)	Innensechskant-Aufsatz 3 mm
SHIMANO SC-E5003 Befestigungsschraube	0,8 Nm	Innensechskant-Aufsatz 3 mm
Bremsbeläge		
SHIMANO Sprengring	2 ... 4 Nm	Innensechskant-Schlüssel 3 mm Schlitz-Schraubendreher
TEKTRO für hydraulic disc brake system Befestigungsschrauben	3 ... 5 Nm	Innensechskant-Schlüssel 3 mm
Bremsleitung		
SHIMANO Verbindungsschraube Handbremse	5 ... 7 Nm	Schraubenschlüssel 8 mm
SHIMANO Verbindungsschraube Bremsattel, Version für Hohlschraubanschluss	5 ... 7 Nm 8 ... 10 Nm	Innensechskant-Schlüssel 3 mm Innensechskant-Schlüssel 4 mm
SHIMANO Verbindungsschraube Bremsattel, gerade Version	5 ... 7 Nm	Innensechskant-Schlüssel 3 mm
SHIMANO für Rennrad Verbindungsschraube der Leitungsmuffe	5 ... 7 Nm	Schraubenschlüssel 8 mm
TEKTRO für hydraulic disc brake system Entlüftungsventil am Bremsattel	4 ... 6 Nm	#
TEKTRO für hydraulic disc brake system Verschlusschrauben des Ausgleichbehälters an der Handbremse	2 ... 4 Nm	Torx® T15
Bremssattel		
SHIMANO Adapter- Befestigungsschraube und Bremsattel- Befestigungsschraube, Version mit IS- Bremsaufnahme	6 ... 8 Nm	...
SHIMANO Bremsattel- Befestigungsschraube, Postmount-Version	6 ... 8 Nm	...
TEKTRO für hydraulic disc brake system Adapter- Befestigungsschrauben	6 ... 8 Nm	#
TEKTRO für hydraulic disc brake system Bremsattel- Befestigungsschraube	6 ... 8 Nm	Innensechskant-Schlüssel 5 mm


Bremsscheibe		
SHIMANO für Center-Lock-Typ Befestigungsschraube, Schnellspanner	40 ... 50 Nm	TL-LR15 TL-FC36/TL-LR11 Rollgabelschlüssel
SHIMANO für Center-Lock-Typ Befestigungsschraube, Mutter-Version	40 ... 50 Nm	TL-LR10 Schraubenschlüssel
SHIMANO für 5-Loch-Version Befestigungsschrauben	2 ... 4 Nm	Sechsrund [Nr. 25]
SHIMANO für 6-Loch-Version Befestigungsschrauben	2 ... 4 Nm	Sechsrund [Nr. 25]
TEKTRO für hydraulic disc brake system Befestigungsschrauben	4 ... 6 Nm	Torx® T25
Cantilever-Bremse		
SHIMANO Befestigungsschraube Bremssattel	5 ... 7 Nm	Innensechskant-Schlüssel 5 mm
SHIMANO Befestigungsschraube Bremsschuh	8 ... 9 Nm	Innensechskant-Schlüssel 5 mm Schraubenschlüssel 10 mm
SHIMANO Zug-Befestigungsschraube	6 ... 8 Nm	Innensechskant-Schlüssel 5 mm
Doppelgelenk-Felgenbremse		
SHIMANO Befestigungsschraube	8 ... 10 Nm	Innensechskant-Schlüssel 5 mm
SHIMANO, Modelle mit Mutter Befestigungsschraube	8 ... 10 Nm	Schraubenschlüssel 10 mm
SHIMANO Befestigungsschraube für Bremsschuh	5 ... 7 Nm	Innensechskant-Schlüssel 4 mm
SHIMANO, linke Seite Befestigungsschraube für Bremszug	6 ... 8 Nm	Innensechskant-Schlüssel 5 mm
SHIMANO, rechte Seite Befestigungsschraube für Bremszug	1 ... 1,5 Nm	Innensechskant-Schlüssel 2 mm
Fernbedienung Sattelstütze		
eightpins Befestigungsschraube Seilzugklemme	2,5 Nm 5 Nm	Innensechskant-Aufsatz 4 mm Innensechskant-Aufsatz 3 mm
Freilaufkranz		
SHIMANO	35 Nm	Freilaufabzieher TL-FW30

Gabel		
intend Edge Doppelbrücken-Schraube	12 Nm	
SR SUNTOUR Federseite, oben, Kunststoff	5 Nm	
SR SUNTOUR Federseite, oben, Aluminium	20 Nm	
SR SUNTOUR Federseite unten	10 Nm	Innensechskant-Aufsatz (Festhub)
SR SUNTOUR Federseite, unten	8 Nm	Alu-Mutter (Festhub)
SR SUNTOUR Federseite, unten, (Federweg einstellen)	7 Nm	
SR SUNTOUR Dämpfungsseite, oben, Kunststoff	5 Nm	
SR SUNTOUR Dämpfungsseite, oben, Aluminium	20 Nm	
SR SUNTOUR Dämpfungsseite, unten, ohne Einsteller	10 Nm	
SR SUNTOUR Dämpfungsseite, unten, mit Einsteller	7 Nm	
SR SUNTOUR Gabelkopf-Klemmen	7 Nm	
SRAM RockShox, 35 Abdeckklappe	28 Nm	Stecknuss 24 mm
SRAM RockShox, Lyrik, ZEB Abdeckklappe Druckstufendämpfer	28 Nm	RockShox Abdeckkappen-/Kassettenwerkzeug (oder Standard-Kassettenwerkzeug)
SRAM RockShox, Lyrik, ZEB Abdeckklappe DebonAir+- Feder	28 Nm	RockShox Abdeckkappen-/Kassettenwerkzeug (oder Standard-Kassettenwerkzeug)
SRAM RockShox, Lyrik, ZEB Abdeckklappe Dual Position Air-Feder	28 Nm	Stecknuss 24 mm
SRAM RockShox, 35 Befestigungsschraube – Druckstufen-Einstellring und Fernbedienungsring	1,4 Nm	Innensechskant-Aufsatz 2,5 mm
SRAM RockShox, Lyrik, ZEB Befestigungsschraube – Druckstufen-Einsteller Charger RC (Select)	1,35 Nm	Innensechskant-Aufsatz 2,5 mm
SRAM RockShox, Lyrik, ZEB Befestigungsschraube – Druckstufen-Einstellring Charger RC (Select)	0,75 ... 1,1 Nm	Innensechskant-Aufsatz 2,5 mm
SRAM RockShox, 35 Befestigungsschraube – Federweg-Einstellring (Dual Position Coil)	1,35 Nm	Innensechskant-Aufsatz 2,5 mm

SRAM RockShox, Lyrik, ZEB ButterCup-Gehäuse- Führungsstange-Endplatte – Endplatte zur Führungsstangen – Luftfeder und Dämpfer	3,3 Nm	Torx® T25
SRAM RockShox, Lyrik, ZEB ButterCup-Gehäuse (oberes) zu ButterCup-Gehäuse (unteres) – Luftfeder und Dämpfer	3,3 Nm	Hahnenfuß-Schlüssel 23 mm
SRAM RockShox Bottomless Tokens	4 Nm	Innensechskant-Aufsatz 8 mm und Stecknuss 24 mm
SRAM RockShox, Lyrik, ZEB Dichtkopf (Zugstufe) zu Abdeckkappe des Dämpfer- Patronenrohrs – Charger RC (Select), Rush RC (Base)	2 Nm	Stecknuss 10 mm
SRAM RockShox, Lyrik, ZEB Druck-Entlastungsventil (PRV) und Stopfen	9 Nm	Hahnenfuß-Schlüssel 19 mm
SRAM RockShox Feststellschraube – Fernbedienungszug- Anschlagring	Handfest oder 0,1 ... 0,3 Nm	Innensechskant-Aufsatz 2 mm
SRAM RockShox, Lyrik, ZEB Klemmschraube – Zugstufen- Einstellring	0,84 Nm	Innensechskant-Aufsatz 2,5 mm
SRAM RockShox, Lyrik, ZEB Luftfeder-Führungsstangen- Einsatz (Select+, Select, Base – nur DebonAir+)	3,3 Nm	Innensechskant-Aufsatz 5 mm
SRAM RockShox, Lyrik, ZEB Nockeneinsteller- Klemmschraube – Druckstufendämpfer- Einsteller (HSC) × 2	0,56 Nm	Innensechskant-Aufsatz 2,5 mm
SRAM RockShox Untere Schrauben	6,8 Nm	Innensechskant-Aufsatz 5 mm

Handbremse		
SHIMANO Befestigungsschraube	6 ... 8 Nm	Innensechskant-Schlüssel 4 mm Innensechskant-Schlüssel 5 mm
SHIMANO Befestigungsschraube, BL-M987/ BL-M9000/BL-M9020	4 ... 6 Nm	Innensechskant-Schlüssel 4 mm
SHIMANO, Hebel für Scheibenbremse Entlüftungsnippel	4 ... 6 Nm	Steckschlüssel 7 mm
SHIMANO, Hebel für Scheibenbremse Entlüftungsschraube	0,3 ... 0,5 Nm	...
TEKTRO für hydraulic disc brake system Befestigungsschrauben	5 ... 7 Nm	Innensechskant-Schlüssel 4 mm
Kettenblatt		
FIT, Brose FIT, Kurbelstern-Abschlussring (Spider Lockring)	28 Nm	ISIS Tretlagerwerkzeug
FIT, Panasonic FIT, Kurbelstern Schrauben	13 Nm	Innensechskant-Schlüssel 5 mm
FIT, Panasonic FIT, Kurbelstern-Abschlussring (Spider Lockring)	40 Nm	ISIS Tretlagerwerkzeug
FIT, Panasonic FIT, Kurbelstern Schrauben	13 Nm	Innensechskant-Schlüssel 5 mm
SHIMANO, für MTB/ Trekking Größtes Kettenblatt / Mittleres Kettenblatt Kleinstes Kettenblatt	14 ... 16 Nm 16 ... 17 Nm	...
SHIMANO, Einfach-Ausführung Befestigungsschraube Kurbel/Kettenblatt	12 ... 14 Nm	Innensechskant-Schlüssel 5 mm / Sechsrund [Nr. 30]
SHIMANO, Zweifach-Ausführung Größtes Kettenblatt Kleinstes Kettenblatt	12 ... 14 Nm 16 ... 17 Nm	Innensechskant-Schlüssel 5 mm / Sechsrund [Nr. 30] Innensechskant-Schlüssel 5 mm / Sechsrund [Nr. 30]
SHIMANO, Dreifach-Ausführung Größtes Kettenblatt / Mittleres Kettenblatt Kleinstes Kettenblatt	12 ... 14 Nm 16 ... 17 Nm	Innensechskant-Schlüssel 5 mm / Sechsrund [Nr. 30] Innensechskant-Schlüssel 5 mm / Sechsrund [Nr. 30]
SHIMANO, FC-M8000, Einfach-Ausführung Befestigungsschraube Kurbel/Kettenblatt	12 ... 14 Nm	Sechsrund [Nr. 30]
SHIMANO, FC-M8000, Zweifach-Ausführung Größtes Kettenblatt Kleinstes Kettenblatt	12 ... 14 Nm 16 ... 17 Nm	Sechsrund [Nr. 30] Sechsrund [Nr. 30]
SHIMANO, FC-M8000, Dreifach-Ausführung Größtes Kettenblatt / Mittleres Kettenblatt Kleinstes Kettenblatt	10 ... 12 Nm 16 ... 17 Nm	Sechsrund [Nr. 30] Sechsrund [Nr. 30]

Kettenschutz		
Kettenschutz Montagebrille Brose Befestigungsschrauben	6 Nm	Innensechskant-Schlüssel 3 mm
Kettenschutz für BOSCH Motor BDU37xx Befestigungsschrauben	max. 10 Nm	M6 × 10, Kopf: max. 5 mm, Länge: max. 8,5 mm
Kurbellager/Kurbelgarnitur		
konventionelles Patronen-Kurbellager	35 ... 45 Nm	...
SHIMANO, HOLLOWTECH II/Zweiteilige Kurbelgarnitur Linker Adapter und Innenhülse	35 ... 50 Nm	TL-FC24 / TL-FC25 / TL-FC32 / TL-FC36
SHIMANO, HOLLOWTECH II/Zweiteilige Kurbelgarnitur Kappe	0,7 ... 1,5 Nm	TL-FC16 / TL-FC18
SHIMANO, HOLLOWTECH II/Zweiteilige Kurbelgarnitur Schraube des linken Kurbelarms	12 ... 14 Nm	Innensechskant-Schlüssel 5 mm
SHIMANO, OCTALINK-Typ Linker Adapter und Hauptkörper	50 ... 70 Nm	TL-UN74-S/ TL-UN66
SHIMANO, OCTALINK-Typ Kurbelgarnitur	35 ... 50 Nm	Innensechskant-Schlüssel 8 mm Innensechskant-Schlüssel 10 mm
SHIMANO, SQUARE-Typ Linker Adapter und Korpus	50 ... 70 Nm	TL-UN74-S
SHIMANO, SQUARE-Typ Kurbelgarnitur	35 ... 50 Nm	Innensechskant-Schlüssel 8 mm
Lenker		
Klemmschraube, konventionell	5 ... 7 Nm*	#
CONTROL TECH, Lenkerklemmung mit ein oder zwei Schrauben	14 ... 16 Nm	#
SHIMANO, Lenkerklemmung mit ein oder zwei Schrauben	20 ... 29 Nm	#
Motor		
FIT, Brose S Mag FIT Befestigungsschrauben Motor (horizontal/vertikal)	23 / 25 Nm	Steckschlüssel SW 13 mm Innensechskantschlüssel SW 6 mm
FIT, Panasonic FIT Befestigungsschrauben Motor	20 ... 24 Nm	Innensechskant-Schlüssel 6 mm

BOSCH Motor BDU37xx 6 × Befestigungsschrauben Motor	20 ± 2 Nm	Torx Plus® P40, M8 × 16
		
Motorcover		
BOSCH Motorcover BDU37xx		
Befestigungsschrauben unteres Motorcover	Erstmontage: 3 ± 0,5 Nm Nachträglicher Einbau: 2 ± 0,5 Nm	Torx® TX 20
Befestigungsschrauben Motorcover	Erstmontage: 3 ± 0,5 Nm Nachträglicher Einbau: 2 ± 0,5 Nm	Torx® TX 20, 4 × 8 mm
FIT Motorcover Brose	1 Nm	Innensechskant-Schlüssel 3 mm
Nabe		
ROHLOFF, 14/500 Bajonetverschluss/ Seiltrommelschrauben	1,5 Nm	Innensechskant-Aufsatz 2 mm
ROHLOFF, 14/500 Ölablassschraube	0,5 Nm	Innensechskant-Aufsatz 3 mm
ROHLOFF, 14/500 Befestigungsschrauben für Kettenspanner und Drehmomentstütze	...	Innensechskant-Aufsatz 5 mm
ROHLOFF, 14/500 zum Drehen der Schaltwelle	...	Gabelschlüssel 8 mm
ROHLOFF, 14/500 alle anderen Schrauben	3 Nm	Torx® TX 20
ROHLOFF, 14/500 CC-Versionen	7 Nm	
ROHLOFF, 14/500 Achsmutter TS	30 ... 35 Nm	
ROHLOFF, 14/500 Befestigungsschrauben der Rahmenschelle	6 Nm	Innensechskant-Aufsatz 4 mm
ROHLOFF, 14/500 Befestigungsschrauben der Achsplatte	7 Nm	Innensechskant-Aufsatz 5 mm
ROHLOFF, 14/500 Kettenblattschrauben	7 Nm	Innensechskant-Aufsatz 5 mm
ROHLOFF, 14/500 Befestigungsschraube der Scheibenbremsaufnahme	8 Nm	M6
ROHLOFF, 14/500 Befestigungsschraube der Scheibenbremse	10 Nm	Innensechskant-Aufsatz 5 mm
ROHLOFF, 14/500 Achsplattenschrauben	3 Nm	Torx® TX 20
ROHLOFF, 14/500 Schellenschraube der Drehmomentstütze	2,5 Nm	
ROHLOFF, 14/500 Rahmenschelle	6 Nm	Schraubenschlüssel SW10, Schraube gegenhalten mit Innensechskant-Aufsatz 4 mm

ROHLOFF, 14/500 Befestigungsschraube Kettenspanner	8 Nm	Innensechskant-Aufsatz 5 mm
ROHLOFF, 14/500 Befestigungsschraube Kettenführung	3 Nm	Torx® TX 20
ROHLOFF, 14/500 Befestigungsschraube hintere Distanzbuchse	3 Nm	Torx® TX 20
ROHLOFF, 14/500 Befestigungsschraube Schaltgriff am Lenker	1 Nm	Innensechskant-Aufsatz 2,5 mm
ROHLOFF, 14/500 Zuganschlag	3 Nm	Torx® TX 20
ROHLOFF, 14/500 Zuggegenhalter	6 Nm	Innensechskant-Aufsatz 4 mm
SHIMANO Schnellspannerversion FH-M3050, FH-M4050, FH-MT200-B, FH-MT400, FH-MT400-B, FH-MT500, FH-MT500-B, FH-MT510, FH-MT510-B, FH-RM33, FH-RM35, FH-TX505, FH-TY505, FH-UR600, HB-M3050, HB-M4050, HB-MT200, HB-MT400, HB-MT400-B, HB-RM33, HB-TX505 SLX FH-M7000, FH-M7010, FH-M7010-B, HB-M7000, HB-M7010, HB-M7010-B DEORE FH-M618, FH-M618-B, FH-M6000, FH-M6010, FH-M6010-B, HB-M618, HB-M618-B, HB-M6000, HB-M6010, HB-M6010-B Bremsscheibe Befestigungsschraube	40 Nm	Engländer und TL-LR15 (SHIMANO) Spezialwerkzeug
SHIMANO E-THRU Steckachse Sicherungsring für Bremsscheibe	40 Nm	TL-FC36 (SHIMANO) Spezialwerkzeug
SHIMANO , FH-M3050, FH-M4050, FH-M7000, FH-M6000, FH-RM33, FH-RM35, FH-UR600 Befestigungsschraube, Freilaufkörper	35 ... 50 Nm	Innensechskant-Aufsatz 10 mm
SHIMANO , FH-MT200, FH-TX505, FH-TY505 Befestigungsschraube, Freilaufkörper	147 ... 200 Nm	Innensechskant-Aufsatz 12 mm
SHIMANO , FH-M7010, FH-M7010-B, FH-M6010, FH-M6010-B, FH-M618, FH-M618-B, FH-MT400, FH-MT400-B, FH-MT500, FH-MT500-B, FH-MT510, FH-MT510-B Kontermutter	15 ... 20 Nm	Nabenschlüssel 17 mm

SHIMANO , HB-M7000, HB-M6000, HB-M4050 Kontermutter	10 ... 15 Nm	Nabenschlüssel 13 mm und 17 mm
SHIMANO , HB-M7010, HB-M7010-B, HB-M6010, HB-M6010-B, HB-M618, HB-M618-B, HB-MT400, HB-MT400-B Kontermutter	21 ... 26 Nm	Nabenschlüssel 22 mm
SHIMANO Nabendynamo Bauart E2	20 - 25 Nm	Schraubenschlüssel
SHIMANO Nabendynamo Bauart J2	20 Nm	Schraubenschlüssel
SHIMANO Nabendynamo Bauart J2-A	20 Nm	Schraubenschlüssel
Pedal		
Pedal, konventionell	33 ... 35 Nm	Schraubenschlüssel 15 mm
SHIMANO Befestigungsschraube	35 ... 55 Nm	Schraubenschlüssel 15 mm
Sattelstütze		
bySchulz, G1 M8 Sattelklemmschraube M5 Fixier-Madenschrauben	20 ... 24 Nm 3 Nm	Innensechskant-Aufsatz 2,5 mm
bySchulz, G2 M6 Sattelklemmschraube M5 Fixier-Madenschrauben	12 ... 14 Nm 3 Nm	Innensechskant-Aufsatz 2,5 mm
eightpins NGS2 Sattelstützen-Achse Rutschkupplung Ventildeckel Postpin Achse hintere Klemmschraube (Sattel) M5 Montageschraube Außenhülse	8 Nm 18 Nm 0,5 Nm 8 Nm 8 Nm 0,5 Nm	Innensechskant-Aufsatz 6 mm Innensechskant-Aufsatz 3 mm Innensechskant-Aufsatz 5 mm Innensechskant-Aufsatz 5 mm Innensechskant-Aufsatz 3 mm Innensechskant-Aufsatz 3 mm
eightpins H01 Sattelstützen-Achse Rutschkupplung Ventildeckel Postpin Achse hintere Klemmschraube (Sattel) M5 Montageschraube Außenhülse	8 Nm 18 Nm 0,5 Nm 8 Nm 8 Nm 0,5 Nm	Innensechskant-Aufsatz 6 mm Innensechskant-Aufsatz 3 mm Innensechskant-Aufsatz 5 mm Innensechskant-Aufsatz 5 mm Innensechskant-Aufsatz 3 mm Innensechskant-Aufsatz 3 mm
LIMOTEC LimoDP Klemmschraube Sattelstütze Klemmschraube Sattel	6 ... 7 Nm 7 ... 9 Nm	
SR SUNTOUR Feder-Sattelstütze Sattelklemme-Schraube M5 Fixier-Madenschrauben	15 ... 18 Nm 3 Nm	Innensechskant-Aufsatz 5,0 mm Innensechskant-Aufsatz 2,5 mm

Schalthebel		
SHIMANO DEORE SL-M4100 Befestigungsschraube	3 Nm	Innensechskant-Aufsatz 4 mm
SHIMANO DEORE SL-M5100 Befestigungsschraube	3 Nm	Innensechskant-Aufsatz 4 mm
SHIMANO DEORE SL-M6100 Befestigungsschraube	3 Nm	Innensechskant-Aufsatz 4 mm
SHIMANO DEORE XT SL-M8100 Befestigungsschraube	3 Nm	Innensechskant-Aufsatz 4 mm
SHIMANO DEORE XT SL-M8130 Befestigungsschraube	3 Nm	Innensechskant-Aufsatz 4 mm
SHIMANO SLX SL-M7100 Befestigungsschraube	3 Nm	Innensechskant-Aufsatz 4 mm
SHIMANO XTR SL-M9100 Befestigungsschraube	3 Nm	Innensechskant-Aufsatz 4 mm
Schaltwerk		
SHIMANO für MTB/Trekking Befestigungsschraube, Standardtyp	8 ... 10 Nm	Innensechskant-Schlüssel 5 mm
SHIMANO für MTB/Trekking Befestigungsschraube mit Halterung	3 ... 4 Nm	Innensechskant-Schlüssel 5 mm
SHIMANO für BMX-Fahrräder Befestigungsschraube	3 ... 4 Nm	Engländer
SHIMANO für MTB/Trekking Befestigungsschraube für Innenzug	6 ... 7 Nm	Innensechskant-Schlüssel 4 mm/ Innensechskant-Schlüssel 5 mm/ Engländer
SHIMANO für MTB/Trekking Befestigungsschraube der Leitrolle	2,5 ... 5 Nm	Innensechskant-Schlüssel 3 mm
SHIMANO für MTB/Trekking Befestigungsschraube der Spannrolle	2,5 ... 5 Nm	Innensechskant-Schlüssel 3 mm
SHIMANO für Rennrad Befestigungsschraube, Standardtyp	8 ... 10 Nm	Innensechskant-Schlüssel 5 mm
SHIMANO für Rennrad Befestigungsschraube mit Halterung	3 ... 4 Nm	Schraubenschlüssel
SHIMANO für Rennrad Befestigungsschraube für Innenzug	6 ... 7 Nm	Innensechskant-Schlüssel 4 mm / Innensechskant-Schlüssel 5 mm
SHIMANO für Rennrad Befestigungsschraube Rolle	2,5 ... 5 Nm	Innensechskant-Schlüssel 3 mm

Scheinwerfer		
FUXON Scheinwerfer Befestigungsschraube	>5 Nm	...
SUPERNOVA, M99 Pure/ Pure+, V521s Befestigungsschraube	2 Nm	Montageschraube M6, selbstsichernde Mutter, Unterlegscheibe
SUPERNOVA, M99 Pure/ Pure+, V521s Vorbau-Schraube	6 Nm	
Umwerfer		
SHIMANO für MTB/Trekking Befestigungsschraube, Schellentyp, E-Typ und Direktmontage	5 ... 7 Nm	Innensechskant-Schlüssel 5 mm
SHIMANO für MTB/Trekking Innenlageradapter	35 ... 50 Nm	...
SHIMANO für MTB/Trekking Top Swing-Schraube, Schellentyp und E-Typ	5 ... 7 Nm	Innensechskant-Schlüssel 5 mm / Schraubenschlüssel 9 mm
SHIMANO für MTB/Trekking Down Swing-Schraube, Schellentyp, Direktmontage	5 ... 7 Nm	Innensechskant-Schlüssel 5 mm
SHIMANO für Rennrad Befestigungsschraube	5 ... 7 Nm	Innensechskant-Schlüssel 5 mm / Schraubenschlüssel 9 mm
SHIMANO für Rennrad Befestigungsschraube, des Zugs	6 ... 7 Nm	Innensechskant-Schlüssel 5 mm /
Unterfahrerschutz		
FIT, Brose Befestigungsschrauben	6 Nm	Steckschlüssel 8 mm Innensechskant-Schlüssel 4 mm Innensechskant-Schlüssel 3 mm
V-Brake Bremse		
SHIMANO Befestigungsschraube für Verbindungszug	6 ... 8 Nm	Innensechskant-Schlüssel 5 mm
SHIMANO Bremsschuh-Mutter	6 ... 8 Nm	Innensechskant-Schlüssel 5 mm
SHIMANO Zug-Befestigungsschraube	6 ... 8 Nm	Innensechskant-Schlüssel 5 mm
Vorbau		
FSA, Schaftvorbau Carbon	9 Nm	15 mm Schraubenschlüssel

4 Transport und Lagern

4.1 Gewicht und Maße Transport

Gewicht und Abmessungen beim Transport
lag bei der Produktion der Anleitung noch nicht vor

4.2 Vorgesehene Griffe, Hebepunkte

Der Karton ist ohne Griffe.

4.3 Transport

VORSICHT

Sturz bei unbeabsichtigter Aktivierung

Bei unbeabsichtigter Aktivierung des Antriebssystems besteht Verletzungsgefahr.

- ▶ Akku entnehmen.

4.3.1 Transportsicherung nutzen

Gilt nur für Pedelecs Scheibenbremsen

VORSICHT

Ölverlust bei fehlender Transportsicherung

Die Transportsicherung der Bremse verhindert, dass die Bremse beim Transport oder Versand versehentlich betätigt wird. Hierdurch können irreparable Schäden am Bremssystem oder ein Ölverlust auftreten, der die Umwelt schädigt.

- ▶ Niemals den Bremshebel bei ausgebautem Laufrad ziehen.
 - ▶ Stets beim Transport oder Versand die Transportsicherung verwenden.
-
- ▶ Die **Transportsicherungen** zwischen die Bremsbeläge stecken.
- ⇒ Die Transportsicherung klemmt zwischen den beiden Belägen und verhindert ein ungewolltes Dauerbremsen, durch das Bremsflüssigkeit austreten kann.

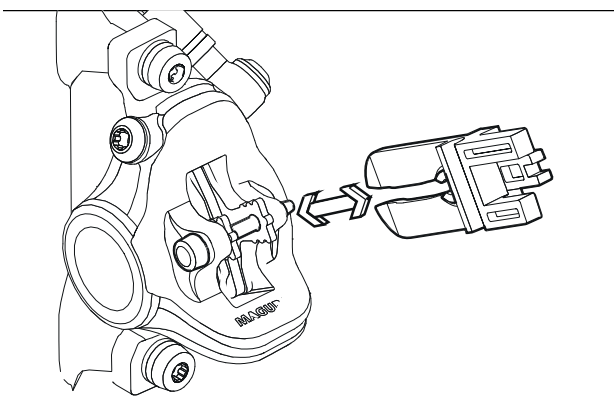


Abbildung 68: Transportsicherung befestigen

4.3.2 Pedelec transportieren

Lithium-Ionen-Akkus speichern große Mengen an Energie. Beim Transport sind daher einige Vorsichtsmaßnahmen zu beachten.

- ▶ Akku vor dem Transport bzw. der Reise auf ca. 30 % entladen.
- ▶ Akku am Zielort wieder voll aufladen.

4.3.2.1 Mit dem Auto

Fahrradträger-Systeme, bei denen das Pedelec auf dem kopfstehend am Lenker oder Rahmen fixiert wird, erzeugen beim Transport unzulässige Kräfte an den Bauteilen. Hierdurch kann ein Bruch der tragenden Teile entstehen.

- ▶ Akku und alle entnehmbaren Bauteile (Bildschirm, Fahrradpumpe, Trinkflasche usw.) vom Pedelec entfernen.
- ▶ Den Akku in einem trockenen, sauberen und vor direkter Sonneneinstrahlung geschützten Bereich transportieren.
- ▶ Niemals Fahrrad-Trägersysteme nutzen, bei denen das Pedelec auf dem Kopf stehend am Lenker oder Rahmen fixiert wird. Im Fachhandel gibt es eine Beratung zur fachgerechten Auswahl und sicheren Verwendung eines Trägersystems.
- ▶ Beim Transport das Gewicht des fahrbereiten Pedelecs berücksichtigen.

4.3.2.2 Mit dem Zug

In Zügen mit Fahrradabteilen ist der Transport für Pedelecs in den meisten Fällen möglich.

- ✓ Wer sein eBike im Zug mitnehmen möchte, sollte berücksichtigen, dass der Weg zum Bahnsteig nicht überall barrierefrei zu bewältigen ist. Entsprechend sollte man Zeit für den Ein- und Umstieg einplanen.
- 1 Fahrradticket für das Pedelec lösen.
 - 2 Pedelec im Abteil sicher anschließen.
 - 3 Im Passagierwagen Platz nehmen.

In Hochgeschwindigkeitszügen ist die Mitnahme auf einzelnen Strecken möglich. Der Akku muss während der Fahrt fest montiert bleiben und darf nicht geladen werden.

4.3.2.3 Im Nahverkehr

Im öffentlichen Personennahverkehr, z. B. im Bus oder in der S-Bahn, ist die Mitnahme von Pedelecs normalerweise gegen Lösen eines Fahrradtickets erlaubt. Ausnahmen bilden regionale Sperrzeiten. Die Verkehrsverbünde geben hierzu Auskunft.

4.3.2.4 Im Fernbus

Gegen einen Aufpreis lassen sich Pedelecs in der Regel mit dem Fernbus mitnehmen. Aber die Plätze sind begrenzt. Hier gilt: frühzeitig buchen. Allerdings werden Pedelecs nicht von jeder Buslinie mitgenommen. Vor einer Reise sollte man sich beim jeweiligen Fernbusanbieter erkundigen.

4.3.2.5 Auf Flugreisen

Der Transport von Akkus ist in Passagierflugzeugen untersagt. Auch Pedelecs ohne Akkus werden von den gängigen Fluglinien nicht im Passagierflugzeug transportiert.

Für all jene, die im Urlaub nicht auf das Pedelec verzichten möchten, bietet es sich im Vorfeld an, Pedelec Leihstationen am Urlaubsort zu recherchieren. Damit steht dem Pedelec-Fahrspaß auch in den Ferien nichts mehr im Wege.

4.3.3 Pedelec versenden

- Zum Versand des Pedelecs wird empfohlen, im Fachhandel eine sachgerechte Verpackung des Pedelecs zu kaufen.

4.3.4 Akku transportieren

Akkus unterliegen den Gefahrgut-Vorschriften. Unbeschädigte Akkus dürfen von Privatpersonen im Straßenverkehr befördert werden.

Der gewerbliche Transport erfordert die Einhaltung der Vorschriften über die Verpackung, Kennzeichnung und Beförderung von Gefahrgütern. Offene Kontakte müssen abgedeckt und der Akku sicher verpackt sein.



4.3.5 Akku versenden

Der Akku gilt als Gefahrgut und darf nur von geschulten Personen verpackt und versandt werden. Fachhandel kontaktieren.

- Liegt ein gültiges Gefahrgutzertifikat vor, nach den aktueller Gefahrgut-Vorschrift den Akku verpacken und versenden.



4.4 Lagern

- ▶ Pedelec, Bordcomputer, Akku und Ladegerät trocken, sauber und vor Sonneneinstrahlung geschützt lagern. Um die Lebensdauer zu erhöhen, nicht im Freien lagern.



Optimale Lagertemperatur Pedelec	+10...+20 °C
---	--------------

Tabelle 55: Lagertemperatur für Akkus und das Pedelec

- Temperaturen unter -10 °C oder über +40 °C müssen grundsätzlich vermieden werden.
- Für eine lange Lebensdauer des Akkus ist eine Lagerung bei ca. 10 °C bis 20 °C vorteilhaft.
- Pedelec, Bordcomputer, Akku und Ladegerät getrennt lagern.

4.4.1 Pedelec

Pedelec in einer Garage oder einem trockenen Keller lagern.

4.4.2 Bordcomputer, Bildschirm und Ladegerät

Bordcomputer, Bildschirm und Ladegerät in trockener Umgebung bei Raumtemperatur aufbewahren.

4.4.3 Akku

- ▶ Für eine lange Lebensdauer des Akkus ist eine Lagerung bei ca. 10 °C bis 20 °C vorteilhaft.
- ▶ Akkus in Räumen mit Rauchmelder lagern. Optimal ist eine Präventivbox mit Elektroanschluss.
- ▶ Niemals Akkus in der Nähe von brennbaren oder leicht entflammaren Gegenständen lagern.
- ▶ Niemals Akkus in der Nähe von Hitzequellen lagern.

4.4.3.1 Lagerungsmodus

Der Akku verfügt über den stromsparenden Lagerungsmodus Lagerstand, der die Entladung des Akkus auf ein Minimum reduziert.

- ▶ In den Einstellungen den Lagermodus Lagerstand einstellen.

Neuer Akku

- ✓ Nach der Anlieferung Akkus auf Schäden überprüfen.
- ⇒ Bei beschädigten Akkus Kapitel 2.1 Umgang mit beschädigten oder defekten Akku beim Lagern und Entsorgen beachten.
- ✓ Optimal ist es, schadenfreie Akkus 24 Stunden separiert zu lagern und beobachten.
- 4 Treten keine Fehler auf, Akkus in einem separierten Raum mit Feuerschutztüre und Rauchmelder lagern. Falls der Akku in der Originalverpackung gelagert wird, maximal in fünf Lagen stapeln.

Akku im Einsatz

- 1 Bei der Wartung oder Reparatur Akkus sofort aus dem Kunden-Pedelec nehmen.

Ungeprüfte Akkus gelten als defekte Akkus.

Bis zur Prüfung gilt der Umgang mit beschädigten oder defekten Akku bei der Lagerung.

- 2 Akkus prüfen.
- 3 Die Lagerung erfolgt nach Absprache mit der Versicherung.

Defekte Akku

- 4 Bei defekten Akkus Kapitel 2.1 Umgang mit beschädigten oder defekten Akku beim Lagern und Entsorgen beachten.

4.4.4 Betriebspause

Hinweis

Der Akku entlädt sich bei Nichtnutzung. Hierdurch kann der Akku beschädigt werden.

- ▶ Der Akku muss nach jeweils 6 Monaten nachgeladen werden.

Wird der Akku dauerhaft an das Ladegerät angeschlossen, kann der Akku beschädigt werden.

- ▶ Niemals Akku dauerhaft am Ladegerät anschließen.

Der Bordcomputer-Akku entlädt sich bei Nichtnutzung. Hierdurch kann er irreparabel beschädigt werden.

- ▶ Bordcomputer-Akku alle 3 Monate für mindestens 1 Stunde laden.

Wird das Pedelec bis zu vier Wochen nicht benutzt, den Bordcomputer aus seiner Halterung entnehmen. Den Bordcomputer in trockener Umgebung bei Raumtemperatur aufbewahren.

- ▶ Wird das Pedelec länger als vier Wochen außer Betrieb genommen, muss eine Betriebspause vorbereitet werden.

4.4.4.1 Betriebspause vorbereiten

- ✓ Akku vom Pedelec entfernen.
- ✓ Akku auf 30% bis 60% aufladen.
- ✓ Das Pedelec mit einem nebelfeuchten Tuch reinigen und mit einem Wachsspray konservieren. Niemals die Reibflächen der Bremse wachsen.
- ✓ Vor langen Standzeiten empfiehlt sich eine Wartung, Grundreinigung und Konservierung im Fachhandel.

4.4.4.2 Betriebspause durchführen

- 1 Pedelec, Akku und Ladegerät in trockener und sauberer Umgebung lagern. Wir empfehlen die Lagerung in unbewohnten Räumen mit Rauchmeldern. Gut eignen sich trockene Orte mit einer Umgebungstemperatur von 10 °C bis 20 °C.
- 2 Bordcomputer alle 3 Monate für mindestens 1 Stunde laden.
- 3 Nach 6 Monaten den Ladezustand des Akkus prüfen. Leuchtet nur noch eine LED der Ladezustandsanzeige, Akku wieder auf 30% bis 60% aufladen.



5 Montage

WARNUNG

Augenverletzungsgefahr

Durch unsachgemäße Einstellungen von Bauteilen können Probleme auftreten. Hierdurch können schwere Verletzungen im Gesichtsbereich entstehen.

- ▶ Bei der Montage immer Schutzbrille zum Schutz der Augen tragen.

VORSICHT

Sturz- und Quetschgefahr bei unbeabsichtigter Aktivierung

Bei unbeabsichtigter Aktivierung des elektrischen Antriebssystems besteht Verletzungsgefahr.

- ▶ Akku entnehmen.

- ✓ Das Pedelec in einer sauberen und trockenen Umgebung montieren.
- ✓ Die Arbeitsumgebung soll eine Temperatur von 15 °C bis 25 °C haben.
- ✓ Der verwendete Montageständer muss mindestens für das Maximalgewicht von 30 kg zugelassen sein.

5.1 Auspacken

Das Verpackungsmaterial besteht hauptsächlich aus Pappe und Kunststoffolie.

- ▶ Die Verpackung nach den behördlichen Auflagen entsorgen (siehe Kapitel 10).
- ⇒ Das Pedelec wird im Werk zu Testzwecken vollständig montiert und anschließend für den Transport zerlegt. Das Pedelec ist zu 95 % bis 98 % vormontiert.

Lieferumfang

<input type="checkbox"/>	1 × vormontiertes Pedelec
<input type="checkbox"/>	1 × Vorderrad
<input type="checkbox"/>	2 × Pedale
<input type="checkbox"/>	2 × Schnellspanner (optional)
<input type="checkbox"/>	1 × Ladegerät
<input type="checkbox"/>	1 × Betriebsanleitung auf CD
<input type="checkbox"/>	1 × Akku (wird unabhängig vom Pedelec geliefert)

5.2 Benötigte Werkzeuge

Um das Pedelec aufzubauen werden diese Werkzeuge benötigt:

	Messer
	Ringschlüssel 8 mm, 9 mm, 10 mm, 13 mm, 14 mm und 15 mm
	Drehmomentschlüssel Arbeitsbereich 5 ... 40 Nm
	by.schulz Lenker: TORX®-Aufsätze: T50, T55, und T60
	Innensechskant Schlüssel 2 mm, 2,5 mm, 3 mm, 4 mm, 5 mm, 6 mm und 8 mm
	Kreuzschlitzdreher
	Schlitzschraubendreher

Tabelle 47: Benötigte Werkzeuge Montage



5.3 In Betrieb nehmen

Da die Erstinbetriebnahme des Pedelecs Spezialwerkzeuge und besondere Fachkenntnisse erfordert, ist diese ausschließlich von geschultem Fachpersonal durchzuführen.

Die Praxis zeigt, dass ein unverkauftes Pedelec spontan zu Probefahrten an Kunden abgegeben wird, sobald es fahrbereit aussieht.

- ▶ Es ist sinnvoll, jedes Pedelec nach dem Aufbau sofort in den voll einsatzfähigen Stand zu bringen.
- ▶ Im Montageprotokoll (siehe Kapitel 11.2) sind alle sicherheitsrelevanten Inspektionen, Tests und Wartungsarbeiten beschrieben.
- ▶ Um das Pedelec in den fahrtüchtigen Stand zu bringen, alle Montagetarbeiten durchführen.
- ▶ Zur Dokumentation der Qualitätssicherung ein Montageprotokoll ausfüllen (siehe Kapitel 11.1).

5.3.1 Akku prüfen

Der Akku muss vor dem ersten Laden geprüft werden.

- ▶ Den **Ein-Aus-Taste (Akku)** drücken.
- ⇒ Leuchtet keine LED der **Ladezustands-Anzeige (Akku)** auf, ist der Akku möglicherweise beschädigt.
- ⇒ Leuchtet mindestens eine, aber nicht alle LEDs der **Ladezustands-Anzeige (Akku)** auf, kann der Akku vollständig geladen werden.



5.3.2 Akku vorbereiten

5.3.2.1 PowerTube Adapter umbauen

Gilt nur für Pedelecs mit dieser Ausstattung

Um die BOSCH Akku PowerTube 625 Halterung zu nutzen, muss der PowerTube Adapter 400 bzw. 500 umgebaut werden.

- 1 Die Schrauben am Akkuhalter mit einem TORX® T25 Schlüssel lösen.

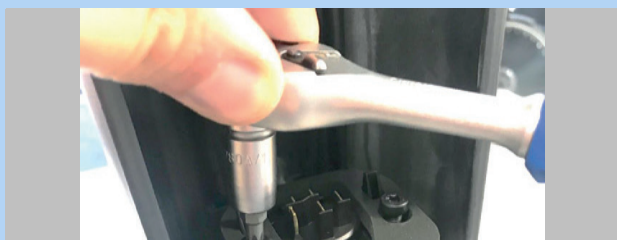


Abbildung 69: Akkuhalter Schrauben lösen

- 2 Mit Ratsche beiden 4 mm 6-Kant-Schrauben am PowerTube Adapter entfernen. Falls keine kleine Ratsche zur Verfügung steht, Schrauben mit einem Innensechskant-Schraubendreher entfernen.



Abbildung 70: 4 mm 6-Kant-Schrauben entfernen

- 3 Mit Ratsche beiden 4 mm Innensechskant-Schrauben am PowerTube Adapter entfernen.

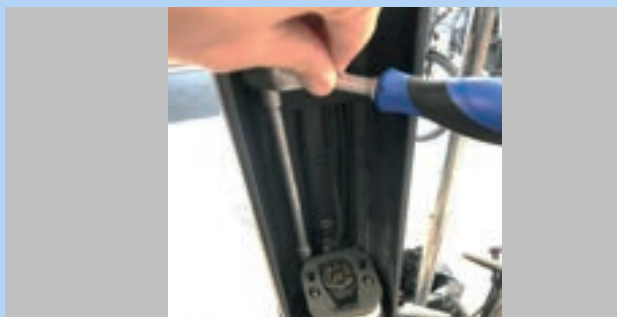


Abbildung 71: Innensechskant-Schrauben entfernen

- 4 PowerTube Adapter herausziehen.



Abbildung 72: PowerTube Adapter herausziehen

- 5 Bei Bedarf Adapterplatten für die Einstellung der Distanz nutzen



Abbildung 73: Eingebaute Adapterplatten

- 6 Die Schrauben am Akkuhalter mit einem TORX® T25 Schlüssel festziehen

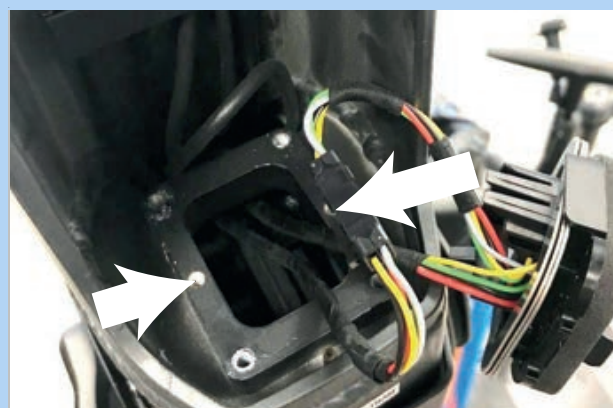


Abbildung 74: Akkuhalter festziehen



5.3.2.2 Akku-Cover auf BOSCH Akku PowerTube 625 (horizontal) montieren

Gilt nur für Pedelecs mit dieser Ausstattung

- 1 Oberes Interface (Schloss Seite) mit TORX® T20 Schlüssel am BOSCH Akku PowerTube 625 demontieren.



Abbildung 75: Demontage oberes Interface

- 2 Akku-Montageplatte mit original BOSCH Schrauben (M4 × 8 T20) an BOSCH Akku PowerTube 625 schrauben. Dabei darauf achten, dass die Entnahmelasche in Richtung der Vorderseite des Akkus zeigt.



Abbildung 76: Montageplatte montieren

- 3 Durch Drücken das Akku-Cover auf den Akku schieben. Dabei darauf achten, dass der **Ein-Aus Taster (Akku)** an entsprechender Öffnung am Cover ausgerichtet ist.

⇒ Das Akku-Cover rastet in den Montagebahnen am Akku ein.



Abbildung 77: Akku-Cover auf Akku schieben

► Akku in den Rahmen einsetzen.



5.3.2.3 Akku-Cover auf BOSCH Akku PowerTube 500 (horizontal) montieren

Gilt nur für Pedelecs mit dieser Ausstattung

- 1 Oberes Interface (Schloss Seite) mit TORX® T20 Schlüssel am BOSCH Akku PowerTube 625 demontieren.



Abbildung 78: Demontage oberes Interface

- 2 PowerTube Verlängerung mit Hilfe von zwei mitgelieferten M4 × 8 T20 Schrauben an BOSCH Akku PowerTube 500 festschrauben. Dabei darauf achten, dass die geschlossene Seite in Richtung der Vorderseite des Akkus, Richtung **Ein-Aus Taster (Akku)**, zeigt. Die glatte Oberseite der PowerTube Extension muss nach oben, vom Akku weg zeigen.



Abbildung 79: PowerTube Verlängerung montieren

- 3 Akku-Montageplatte mit originale BOSCH Schrauben (M4 × 8 T20) an PowerTube Verlängerung schrauben. Dazu PowerTube Verlängerungs-Schraubplatte als Gegenhalter nutzen. Bei der Ausrichtung darauf achten, dass die Entnahmelasche in Richtung der Vorderseite des Akkus zeigt.



Abbildung 80: Akku-Montageplatte festschrauben

- 4 Durch Drücken das Akku-Cover auf den Akku schieben. Dabei darauf achten, dass der **Ein-Aus Taster (Akku)** an entsprechender Öffnung am Cover ausgerichtet ist.

⇒ Das Akku-Cover rastet in den Montagebahnen am Akku ein.



Abbildung 81: Akku-Cover auf Akku schieben

- Akku in den Rahmen einsetzen.



5.3.2 Federsystem an Körpergewicht anpassen

Nicht im Preis inbegriffen



Sattelstützen und Gabeln sind Bauteile, die nach Freigabe des Fahrzeug- oder Teileherstellers getauscht werden dürfen.

Der Tausch von unterschiedlichen Größen und Härten innerhalb einer Produktserie ist für Sattelstützen freigegeben.

Stahlfedern in Federgabeln und Sattelstützen sind auf das Körpergewicht ausgelegt. Wird das Körpergewicht über- oder unterschritten, funktioniert die Federung nicht mehr im geplanten Mass. Dies hat zwar keine Auswirkung auf die freigegebene Tragkraft der Gabel bzw. der Sattelstütze, jedoch funktioniert die Federung nicht mehr optimal bzw. gar nicht mehr.

- Alle Bauteile wie Federgabeln oder Feder-Sattelstützen mit Stahlfedern an das Körpergewicht anpassen.

5.3.2.1 SR SUNTOUR Federelemente anpassen

Nicht im Preis inbegriffen

Stahl-Federgabeln und Parallelogramm-Sattelstützen von SR SUNTOUR werden in drei unterschiedlichen Härtegraden für unterschiedliche Körpergewichte angeboten:

Spiralfeder-Modell	weich	mittel	starr
max. Körpergewicht [kg]	50 ... 75	70 ... 95	90 ... 120

Tabelle 48: Feder-Härtegrad und Körpergewicht

Wird nichts anderes kommuniziert, werden ab Werk SR SUNTOUR Gabeln und Sattelstützen mit einem mittleren Härtegrad ausgeliefert.

Es stehen eine härtere und eine weichere Federhärte zur Verfügung, sodass die Federgabel auf das Körpergewicht abgestimmt werden kann.



Abbildung 82: SR Suntour Spiralfeder hart

- 1 Vor dem Verkauf des Pedelecs das Körpergewicht erfragen.
- 2 Mit Tabelle 48 abgleichen.
- 3 Weicht das Körpergewicht von den Vorgaben ab, passende Federelemente bei SR SUNTOUR bestellen und einbauen.



5.3.5 Rad vorbereiten

Auf den Seitenwänden der Reifen befindet sich ein Laufrichtungspfeil mit der Aufschrift ROTATION. Auf älteren Reifen lautet die Angabe „DRIVE“. Der Laufrichtungspfeil gibt die empfohlene Laufrichtung an. Bei Straßenreifen hat die Laufrichtung vor allem optische Gründe.



Abbildung 97: Laufrichtungspfeil

Im Gelände ist die Bedeutung der Laufrichtung deutlich größer, denn hier bewirkt das Profil die Verzahnung mit dem Untergrund. Während das Hinterrad die Antriebskräfte übertragen muss, ist das Vorderrad für die Übertragung von Brems- und Lenkkräften zuständig. Antriebs- und Bremskräfte haben unterschiedliche Wirkungsrichtungen. Deswegen werden manche Reifen an Vorder- und Hinterrad entgegengesetzt montiert. Auf diesen Reifen gibt es zwei Laufrichtungspfeile:

- Der Laufrichtungspfeil FRONT gibt die empfohlene Rotationsrichtung für das Vorderrad an.
- Der Laufrichtungspfeil REAR gibt die empfohlene Rotationsrichtung für das Hinterrad an.



Abbildung 98: Laufrichtungspfeil auf MTB-Reifen

- ▶ Beim Einlegen des Rads in die Gabel muss der Laufrichtungspfeil in Fahrtrichtung zeigen.
- ▶ Es gibt auch Laufrichtungsungebundene Reifenprofile ohne Laufrichtungspfeil.



5.3.4 Rad in SUNTOUR Gabel montieren

Gilt nur für Suntour-Gabeln mit dieser Ausstattung

5.3.4.1 Schraubachse (12AH2 und 15AH2)

Gilt nur für Suntour-Gabeln mit dieser Ausstattung

✓ Vor der Montage ist darauf zu achten, dass der O-Ring am Gewindeteil richtig sitzt.

- 1 Das Vorderrad in die Ausfallenden der Gabel einsetzen.
- 2 Achse auf der Antriebsseite in die Nabe hineinschieben.

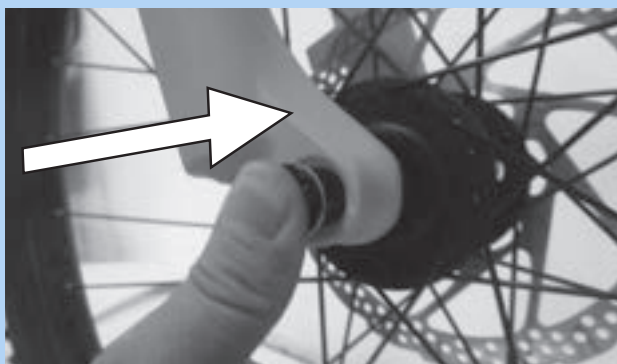


Abbildung 83: Achse in Pfeilrichtung einschieben

- 3 Mit einem 6 mm Innensechskantschlüssel Achse auf 8 bis 10 Nm anziehen. Das Gewinde der Achse muss sichtbar sein.



Abbildung 84: Achse in Pfeilrichtung anziehen

- 4 Sicherungsschraube auf der Nicht-Antriebsseite einsetzen.

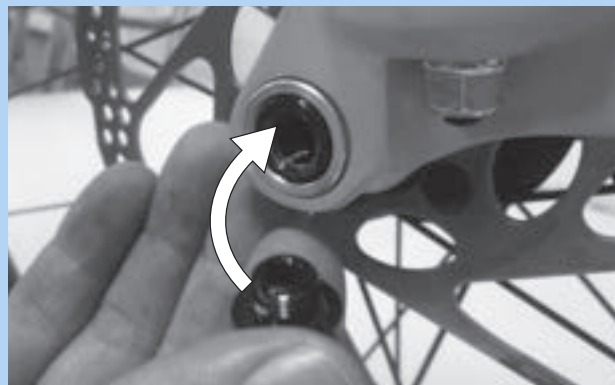


Abbildung 85: Sicherungsschraube einsetzen

- 5 Sicherungsschraube mit 5 mm Innensechskantschlüssel auf 5 bis 6 Nm anziehen.



Abbildung 86: Sicherungsschraube anziehen

⇒ Das Rad ist montiert.



5.3.4.2 20 mm Querachse

Gilt nur für Suntour-Gabeln mit dieser Ausstattung

VORSICHT

Sturz durch gelöste Querachse

Eine defekte oder falsch montierte Querachse kann sich in der Bremsscheibe verfangen und das Rad blockieren. Ein Sturz ist die Folge.

- ▶ Niemals defekte Querachse einbauen.

Sturz durch defekten oder falsch montierten Querachse

Die Bremsscheibe wird im Betrieb sehr heiß. Teile der Querachse können hierdurch beschädigt werden. Die Querachse lockert sich. Ein Sturz mit Verletzungen ist die Folge.

- ▶ Die Querachse und die Bremsscheibe müssen gegenüber liegen.

Sturz durch Fehleinstellung der Querachse

Eine unzureichende Spannkraft führt zu ungünstiger Krafteinleitung. Die Federgabel oder die Steckachse können brechen. Ein Sturz mit Verletzungen ist die Folge.

- ▶ Niemals mit einem Werkzeug (z. B. Hammer oder Zange) die Querachse befestigen.

- 1 Querachse auf der Antriebsseite in die Nabe einschieben.

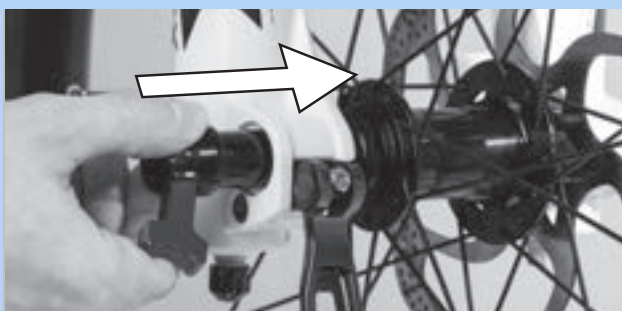


Abbildung 87: Querachse in Pfeilrichtung einschieben

- 2 Querachse mit roten Hebel anziehen.

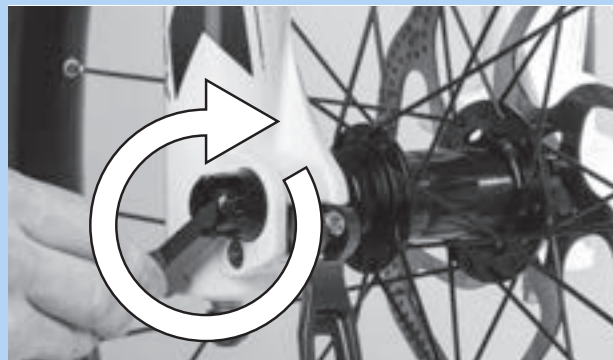


Abbildung 88: Achse in Pfeilrichtung anziehen

- 3 Roten Hebel in die Querachse schieben.

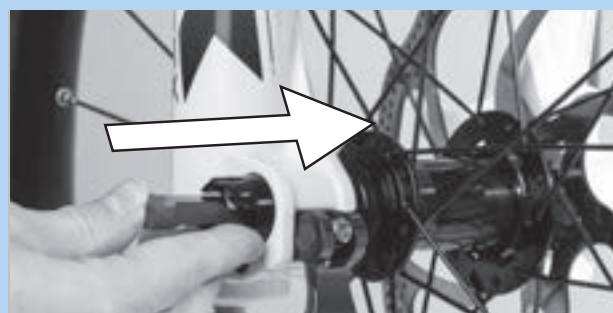


Abbildung 89: Roten Hebel in Pfeilrichtung einschieben

- 4 Schnellspannhebel schließen.



Abbildung 90: Schnellspannhebel in Pfeilrichtung drücken

- ⇒ Die Querachse ist gesichert.



- 5 Lage und Spannkraft des Schnellspannhebels prüfen. Der Schnellspannhebel muss bündig am Federbein anliegen.



Abbildung 91: Perfekte Lage des Spannhebels

- 6 Bei Bedarf die Spannkraft des Spannhebels mit 4 mm Innensechskantschlüssel einstellen.

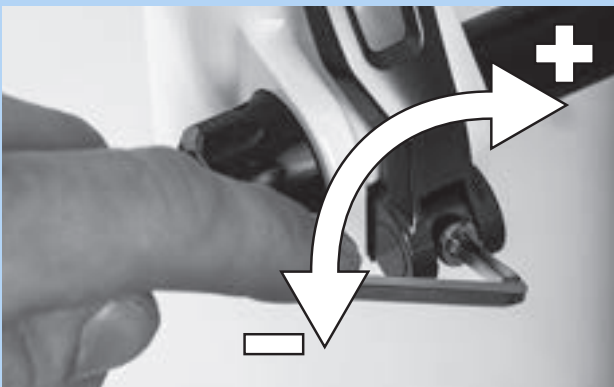


Abbildung 92: Spannkraft des Schnellspanners einstellen

- 7 Den Schnellspannhebel auf Lage und Spannkraft prüfen.

⇒ Das Rad ist montiert.



5.3.4.3 Q-LOC Schnellspanner

Gilt nur für Suntour-Gabeln mit dieser Ausstattung

! VORSICHT

Sturz durch gelösten Schnellspanner

Ein defekter oder falsch montierter Schnellspanner kann sich in der Bremsscheibe verfangen und das Rad blockieren. Ein Sturz ist die Folge.

- ▶ Niemals defekte Schnellspanner einbauen.

Sturz durch defekten oder falsch montierten Schnellspanner

Die Bremsscheibe wird im Betrieb sehr heiß. Teile des Schnellspanners können hierdurch beschädigt werden. Der Schnellspanner lockert sich. Ein Sturz mit Verletzungen ist die Folge.

- ▶ Der Vorderrad-Schnellspannhebel und die Bremsscheibe müssen gegenüber liegen.

Sturz durch Fehleinstellung der Spannkraft

Eine zu hohe Spannkraft beschädigt den Schnellspanner, sodass er seine Funktion verliert. Eine unzureichende Spannkraft führt zu ungünstiger Krafteinleitung. Die Federgabel oder der Schnellspanner können brechen. Ein Sturz mit Verletzungen ist die Folge.

- ▶ Niemals mit einem Werkzeug (z. B. Hammer oder Zange) einen Schnellspanner befestigen.
- ▶ Nur Spannhebel mit vorschriftsmäßig eingestellter Spannkraft nutzen.

- ✓ Vor der Montage darauf achten, dass der Flansch des Schnellspanners ausgedehnt ist. Hebel vollständig öffnen.



Abbildung 93: Geschlossener und geöffneter Flansch

- 1 Schnellspanner hineinschieben, bis ein Klickgeräusch hörbar ist. Sicherstellen, dass der Flansch ausgedehnt ist.



Abbildung 94: Schnellspanner in Pfeilrichtung einschieben

- 2 Spannung mit halb offenem Spannhebel einstellen, bis der Flansch am Ausfallende anliegt.

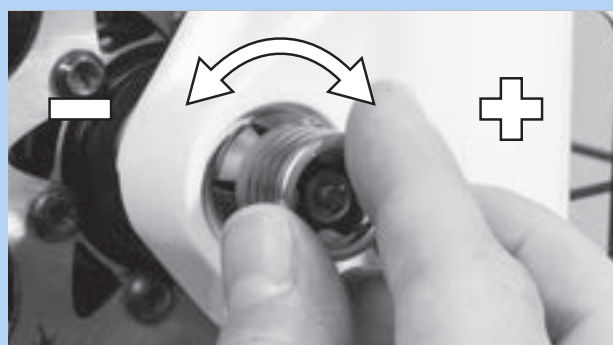


Abbildung 95: Spannung einstellen

- 3 Schnellspanner vollständig schließen. Auf festen Sitz prüfen und gegebenenfalls am Flansch nachstellen.



Abbildung 96: Schnellspanner schließen

- ⇒ Das Rad ist montiert.



5.3.6 Pedale montieren

Damit sich die Pedale beim Pedalieren nicht lösen, haben diese zwei unterschiedliche Gewinde.

- Das in Fahrtrichtung linke Pedal hat ein Linksgewinde und ist mit L gekennzeichnet.
- Das in Fahrtrichtung rechte Pedal hat ein Rechtsgewinde und ist mit R gekennzeichnet.

Die Markierung befindet sich entweder auf dem Kopfende, der Achse oder dem Pedalkörper.



Abbildung 99: Beispiel Markierung von Pedalen

- 1 Gewinde beider Pedale mit wasserresistentem Fett bestreichen.
- 2 Das mit L gekennzeichnete Pedal mit der Hand gegen den Uhrzeigersinn in den in Fahrtrichtung gesehenen linken Kurbelarm drehen.



Abbildung 100: L-Pedal im linken Kurbelarm

- 3 Das mit R gekennzeichnete Pedal mit der Hand im Uhrzeigersinn in den in Fahrtrichtung gesehen rechten Kurbelarm drehen.



Abbildung 101: R-Pedal im rechten Kurbelarm

- 4 Mit einem 15 mm Schraubenschlüssel das linke Pedalgewinde gegen den Uhrzeigersinn und das rechte Pedalgewinde im Uhrzeigersinn mit einem Anzugwert von 33 Nm bis 35 Nm festdrehen.



5.3.7 Vorbau und Lenker prüfen

5.3.7.1 Verbindungen prüfen

- 1 Vor das Pedelec stellen. Das Vorderrad zwischen die Beine klemmen. Die Lenkergriffe fassen.
- 2 Versuchen, den Lenker gegen die Richtung des Vorderrads zu verdrehen.
 - ⇒ Der Vorbau darf sich nicht verschieben oder verdrehen lassen.
- 3 Lässt sich der Vorbau verdrehen, Befestigung prüfen.
 - ⇒ Lässt sich der Vorbau nicht feststellen, Fachhandel kontaktieren.

5.3.7.2 Festen Sitz prüfen

- 1 Mit dem gesamten Körpergewicht auf den Lenker stützen.
 - ⇒ Der Lenker darf sich in der Gabel nicht nach unten bewegen.

Vorbau mit Spannhebel Ausführung I

- 2 Sollte sich der Lenker bewegen, die Hebelspannung des Spannhebel erhöhen.
- 3 Rändelmutter im Uhrzeigersinn bei geöffnetem Spannhebel drehen.
- 4 Spannhebel schließen und erneut den festen Sitz prüfen.
- 5 Sollte sich der Lenker nicht feststellen lassen, Fachhandel kontaktieren.

Vorbau mit Spannhebel Ausführung II und Vorbau mit Schraube

- ▶ Sollte sich der Lenker nicht feststellen lassen, Fachhandel kontaktieren.

5.3.7.3 Lagerspiel prüfen

- 1 Die Finger einer Hand um die obere Lenkungs-lagerschale legen. Mit der anderen Hand die Vorderrad-Bremse ziehen und versuchen, das Pedelec vor und zurück zu schieben.
 - Beachten, dass bei Federgabeln und Scheibenbremsen ein spürbares Spiel durch ausgeschlagene Lagerbuchsen oder Bremsbelagsspiel möglich ist.
- ⇒ Die Schalenhälften des Lagers dürfen sich nicht gegeneinander verschieben.
- 2 Lagerspiel schnellstmöglich nach dem Reparaturhandbuch des Vorbaus einstellen, da sonst das Lager beschädigt wird. Fachhandel kontaktieren.

5.4 Pedelec verkaufen

- ▶ Den Pedelec-Pass auf dem Umschlag der Betriebsanleitung ausfüllen.
- ▶ Hersteller und Nummer des Akku-Schlüssels notieren.
- ▶ Das Pedelec anpassen, siehe Kapitel 6.5.
- ▶ Den Ständer, den Schalthebel einstellen.
- ▶ Pedelecfahrenden in alle Funktionen des Pedelecs einweisen (siehe Kapitel 6.3).

6 Betrieb

6.1 Risiken und Gefährdungen

WARNUNG

Verletzungen und Tod durch toter Winkel

Andere Staßenteilnehmer wie Busse, LKWs, PKWs oder Fußgänger unterschätzen oft die Geschwindigkeit von Pedelecs. Ebenfalls werden häufig Pedelecs im Straßenverkehr übersehen. Ein Unfall mit schweren bzw. tödlichen Verletzungen kann die Folge sein.

- ▶ Einen Helm tragen. Der Helm muss mit Reflektorstreifen oder einer Beleuchtung in einer gut erkennbaren Farbe sein.
- ▶ Die Kleidung sollte möglichst hell oder retroreflektierend sein. Auch fluoreszierendes Material eignet sich. Noch mehr Sicherheit bieten Warnwesten bzw. Warnschärpen für den Oberkörper.
- ▶ Stets defensiv fahren.
- ▶ Auf den toten Winkel bei abbiegenden Fahrzeugen achten. Vorsorglich bei rechtsabbiegenden Verkehrsteilnehmern die Geschwindigkeit reduzieren.

Verletzungen und Tod durch Fahrfehler

Ein Pedelec ist kein Fahrrad. Fahrfehler und unterschätzte Geschwindigkeiten führen schnell zu gefährlichen Situationen. Ein Sturz mit schweren bzw. tödlichen Verletzungen kann die Folge sein.

- ▶ Gerade wenn längere Zeit nicht mehr Fahrrad gefahren wurde, langsam an Straßenverkehr und Geschwindigkeit gewöhnen, bevor mit Geschwindigkeiten über 12 km/h gefahren wird.
- ▶ Nach und nach die Unterstützungsstufen steigern.
- ▶ Regelmäßig Vollbremsungen üben.
- ▶ Ein Fahrsicherheitstraining absolvieren.

WARNUNG

Verletzungen und Tod durch Ablenkung

Unkonzentriertheit im Verkehr erhöht das Risiko eines Unfalls. Dies kann einen Sturz mit starken Verletzungen zur Folge haben.

- ▶ Niemals vom Bordcomputer oder Handy ablenken lassen.
- ▶ Bei Eingaben in den Bordcomputer, die über das Wechsel des Unterstützungsgrads hinausgehen, Pedelec anhalten. Die Daten nur im Stand eingeben

VORSICHT

Sturz durch lose Kleidung

Die Speichen der Räder und das Kettengetriebe können Schnürsenkel, Schals und andere lose Teile einziehen. Ein Sturz mit Verletzungen kann die Folge sein.

- ▶ Festes Schuhwerk und eng anliegende Kleidung tragen.

Sturz durch unerkannte Schäden

Nach einem Sturz, Unfall oder dem Umfallen des Pedelecs können schwer erkennbare Schäden, z. B. am Bremssystem, den Schnellspannern oder dem Rahmen vorhanden sein. Ein Sturz mit Verletzungen kann die Folge sein.

- ▶ Pedelec außer Betrieb nehmen. Fachhandel kontaktieren.

Sturz durch Verschmutzung

Grobe Verschmutzungen können Funktionen des Pedelecs, beispielsweise die der Bremsen, stören. Ein Sturz mit Verletzungen kann die Folge sein.

- ▶ Vor der Fahrt grobe Verschmutzungen entfernen.



VORSICHT

Sturz durch Materialermüdung

Durch eine intensive Nutzung kann es zu einer Materialermüdung kommen. Bei einer Materialermüdung kann ein Bauteil plötzlich versagen. Ein Sturz mit Verletzungen kann die Folge sein.

- ▶ Pedelec bei Anzeichen für eine Materialermüdung sofort außer Betrieb nehmen. Im Fachhandel eine Prüfung des Bauteils beauftragen.
- ▶ Regelmäßig im Fachhandel die vorgeschriebenen Großen Inspektionen beauftragen. Während der Große Inspektion wird das Pedelec nach Anzeichen für Materialermüdung an Rahmen, Gabel, Aufhängung der Federungselemente (falls vorhanden) und an Bauteilen aus Verbundwerkstoffen geprüft.

Durch Wärmestrahlung (z. B. Heizung) in unmittelbarer Umgebung wird Carbon brüchig. Ein Bruch des Carbon-Teils und ein Sturz mit Verletzungen kann die Folge sein.

- ▶ Niemals Carbon-Bauteile am Pedelec starken Hitzequellen aussetzen.

Sturz durch schlechte Straßenverhältnisse

Lose Gegenstände, beispielsweise Äste und Zweige, können sich in den Rädern verfangen und einen Sturz mit Verletzungen verursachen.

- ▶ Straßenverhältnisse beachten.
- ▶ Langsam fahren und frühzeitig bremsen.

Auf nassen Straßen können die *Reifen* ins Rutschen kommen. Ebenfalls muss bei Nässe mit einem verlängerten Bremsweg gerechnet werden. Das Bremsgefühl weicht vom gewohnten Gefühl ab. Hierdurch kann es zu einem Kontrollverlust oder Sturz kommen, die Verletzungen zur Folge haben können.

- ▶ Bei Regen langsam fahren und frühzeitig bremsen.

Hinweis

Durch Hitze oder direkte Sonneneinstrahlung kann der *Reifenfülldruck* über den zulässigen Maximaldruck ansteigen. Hierdurch kann der *Reifen* zerstört werden.

- ▶ Pedelec im Schatten parken.
- ▶ An heißen Tagen regelmäßig den *Reifenfülldruck* kontrollieren und bei Bedarf regulieren.

Bei Bergabfahrten können hohe Geschwindigkeiten erreicht werden. Das Pedelec ist nur für ein kurzzeitiges Überschreiten der 25 km/h ausgelegt. Insbesondere die *Reifen* können bei höherer Dauerbelastung versagen.

- ▶ Werden höhere Geschwindigkeiten als 25 km/h erreicht, das Pedelec abbremesen.

Aufgrund der offenen Bauweise kann eindringende Feuchtigkeit bei frostigen Temperaturen einzelne Funktionen stören.

- ▶ Pedelec immer trocken und frostfrei halten.
- ▶ Wenn das Pedelec bei Temperaturen unter 3 °C betrieben wird, muss zuvor im Fachhandel eine Große Inspektion durchgeführt und die Benutzung im Winter vorbereitet werden.

Geländefahrten belasten stark die Gelenke der Arme.

- ▶ Dem Zustand der Fahrbahn und der körperlichen Fitness entsprechend alle 30 bis 90 Minuten eine Fahrpause einlegen.

6.2 Tipps für eine höhere Reichweite

Die Reichweite des Pedelecs hängt von vielen Einflussfaktoren ab. Weniger als 20 Kilometer sind mit einer Akku-Ladung ebenso möglich wie deutlich über 100 Kilometer. Vor anspruchsvollen Fahrten die Reichweite des Pedelecs testen. Generell gibt es ein paar Tipps, mit der die Reichweite maximiert werden kann.

Federelemente

- ▶ Nur bei Bedarf im Gelände oder auf Schotterwegen Federgabel und Dämpfer öffnen. Auf asphaltierten Straßen oder am Berg Federgabel und Dämpfer sperren.

Fahrleistung

Je mehr Eigenleistung die Pedelec-fahrenden einbringen, desto größer ist die erzielbare Reichweite.

- ▶ 1 bis 2 Gänge herunterzuschalten, um damit die eingeleitete Kraft bzw. die Trittfrequenz zu erhöhen.

Trittfrequenz

- ▶ Trittfrequenzen über 50 Umdrehungen pro Minute fahren. Das optimiert den Wirkungsgrad des Elektrischen Antriebs.
- ▶ Sehr langsames Treten vermeiden.

Gewicht

- ▶ Das Gesamtgewicht von Pedelec und Gepäck minimieren.

Anfahren und Bremsen

- ▶ Lange Strecken mit gleichmäßiger Geschwindigkeit fahren.
- ▶ Häufiges Anfahren und Bremsen vermeiden.

Unterstützungsgrad

- ▶ Je geringer die gewählte Unterstützungsstufe ist, desto höher ist die Reichweite.

Schaltverhalten

- ▶ Beim Anfahren und an Steigungen einen kleinen Gang und eine niedrige Unterstützungsstufe nutzen.
- ▶ Entsprechend dem Gelände und der Geschwindigkeit hochschalten.
- ▶ Optimal sind 50-80 Kurbelumdrehungen pro Minute.
- ▶ Hohe Lasten auf den Kurbeln während des Schaltvorgangs vermeiden.
- ▶ Rechtzeitig zurückschalten, z. B. vor Steigungen.

Reifen

- ▶ Immer für den Untergrund die passenden Reifen auswählen. In der Regel rollen feine Profile leichter als grobe. Hohe Stollen und große Zwischenräume wirken sich meist ungünstig auf den Energieverbrauch aus.
- ▶ Auf Asphalt gilt: Immer mit dem maximal zulässigen Reifendruck fahren.
- ▶ Im Gelände, auf Schotterpisten oder weichem Wald- und Wiesenboden gilt: Je geringer der Fülldruck umso geringer ist der Rollwiderstand und somit der Energieverbrauch des elektrischen Antriebssystems.

Akku

Mit sinkender Temperatur erhöht sich der elektrische Widerstand. Die Leistungsfähigkeit des Akkus nimmt ab. Im Winter ist daher mit einer Reduzierung der üblichen Reichweite zu rechnen.

- ▶ Im Winter eine Thermoschutzhülle für den Akku verwenden.

Die Reichweite hängt ebenfalls vom Alter, dem Pflege- und Ladezustand des Akkus ab.

- ▶ Akku pflegen und bei Bedarf ältere Akkus tauschen.

6.3 Fehlermeldung

6.3.1 Bordcomputer

Das Antriebssystem überwacht sich ständig und zeigt im Falle eines erkannten Fehlers diesen durch eine Zahl verschlüsselt als Fehlermeldung an. Abhängig von der Art des Fehlers schaltet sich das System gegebenenfalls automatisch ab.

Code	Beschreibung	Lösungsansatz
410	Eine oder mehrere Taster des Bordcomputers sind blockiert	<ul style="list-style-type: none"> ▶ Prüfen, ob Taster verklemmt sind, z. B. durch eingedrungenen Schmutz. ▶ Taster gegebenenfalls reinigen.
414	Verbindungsproblem der Bedieneinheit	▶ Fachhandel kontaktieren. Anschlüsse und Verbindungen prüfen lassen.
418	Eine oder mehrere Taster der Bedieneinheit sind blockiert.	<ul style="list-style-type: none"> ▶ Prüfen, ob Taster verklemmt sind, z. B. durch eingedrungenen Schmutz. ▶ Taster gegebenenfalls reinigen.
419	Konfigurationsfehler	<ol style="list-style-type: none"> 1 System neu starten. 2 Falls das Problem weiterhin besteht, Fachhandel kontaktieren.
422	Verbindungsproblem des Akkus	▶ Anschlüsse und Verbindungen prüfen lassen.
423	Verbindungsproblem des Akkus	▶ Anschlüsse und Verbindungen prüfen lassen.
424	Kommunikationsfehler der Komponenten untereinander	▶ Anschlüsse und Verbindungen prüfen lassen.
426	interner Zeitüberschreitungs-Fehler	<p>Es ist in diesem Fehlerzustand unmöglich, sich im Grundeinstellungsmenü den Reifenumfang anzeigen zu lassen oder anzupassen.</p> <ol style="list-style-type: none"> 1 System neu starten. 2 Falls das Problem weiterhin besteht, Fachhandel kontaktieren.
430	Bordcomputer-Akku leer	▶ Bordcomputer-Akku aufladen (in der Halterung oder über USB-Anschluss).
431	Software-Versionsfehler	<ol style="list-style-type: none"> 1 System neu starten. 2 Falls das Problem weiterhin besteht, Fachhandel kontaktieren.

Tabelle 58: Liste Fehlermeldungen Bordcomputer

Code	Beschreibung	Lösungsansatz
440	interner Fehler des Akkus	<ol style="list-style-type: none"> 1 System neu starten. 2 Falls das Problem weiterhin besteht, Fachhandel kontaktieren.
450	interner Software-Fehler	<ol style="list-style-type: none"> 1 System neu starten. 2 Falls das Problem weiterhin besteht, Fachhandel kontaktieren.
460	Fehler am USB-Anschluss	<ol style="list-style-type: none"> 1 System neu starten. 2 Falls das Problem weiterhin besteht, Fachhandel kontaktieren.
490	interner Fehler des Bordcomputers	▶ Bordcomputer prüfen lassen.
500	interner Fehler des Akkus	<ol style="list-style-type: none"> 1 System neu starten. 2 Falls das Problem weiterhin besteht, Fachhandel kontaktieren.
502	Fehler in der Beleuchtung	<ol style="list-style-type: none"> 1 Licht und die dazu gehörige Verkabelung prüfen. 2 System neu starten. 3 Falls das Problem weiterhin besteht, Fachhandel kontaktieren.
503	Fehler des Geschwindigkeitssensors	<ol style="list-style-type: none"> 1 System neu starten. 2 Falls das Problem weiterhin besteht, Fachhandel kontaktieren.
504	Manipulation des Geschwindigkeitssignals erkannt	<ul style="list-style-type: none"> ▶ Position der Speichermagneten prüfen und bei Bedarf neu einstellen. ▶ Auf Manipulation prüfen. ▶ Die Unterstützung des Antriebs wird verringert.
510	interner Sensorfehler	<ol style="list-style-type: none"> 1 System neu starten. 2 Falls das Problem weiterhin besteht, Fachhandel kontaktieren.
511	interner Fehler des Akkus	<ol style="list-style-type: none"> 1 System neu starten. 2 Falls das Problem weiterhin besteht, Fachhandel kontaktieren.
530	Akkufehler	<ol style="list-style-type: none"> 1 System ausschalten. 2 Akku entnehmen. 3 Akku wieder einsetzen. 4 Elektrisches Antriebssystem neu starten. 5 Falls das Problem weiterhin besteht, Fachhandel kontaktieren.

Tabelle 58: Liste Fehlermeldungen Bordcomputer

Code	Beschreibung	Lösungsansatz
531	Konfigurationsfehler	<ol style="list-style-type: none"> 1 System neu starten. 2 Falls das Problem weiterhin besteht, Fachhandel kontaktieren.
540	Temperaturfehler Das Pedelec befindet sich außerhalb des zulässigen Temperaturbereichs.	<ol style="list-style-type: none"> 1 System ausschalten, um den Motor und Akku entweder auf den zulässigen Temperaturbereich abkühlen oder aufwärmen zu lassen. 2 System neu starten. 3 Falls das Problem weiterhin besteht, Fachhandel kontaktieren.
550	Ein unzulässiger Verbraucher wurde erkannt	<ol style="list-style-type: none"> 1 Verbraucher entfernen. 2 System neu starten. 3 Falls das Problem weiterhin besteht, Fachhandel kontaktieren.
580	Software-Versionsfehler	<ol style="list-style-type: none"> 1 System neu starten. 2 Falls das Problem weiterhin besteht, Fachhandel kontaktieren.
591	Authentifizierungsfehler	<ol style="list-style-type: none"> 1 System ausschalten. 2 Akku entnehmen. 3 Akku wieder einsetzen. 4 System neu starten. 5 Falls das Problem weiterhin besteht, Fachhandel kontaktieren.
592	inkompatible Komponente	<ol style="list-style-type: none"> 1 Kompatiblen Bordcomputer einsetzen. 2 System neu starten. 3 Falls das Problem weiterhin besteht, Fachhandel kontaktieren.
593	Konfigurationsfehler	<ol style="list-style-type: none"> 1 System neu starten. 2 Falls das Problem weiterhin besteht, Fachhandel kontaktieren.
595, 596	Kommunikationsfehler	<ol style="list-style-type: none"> 1 Verkabelung zum Getriebe prüfen. 2 System neu starten. 3 Falls das Problem weiterhin besteht, Fachhandel kontaktieren.
602	interner Fehler während des Ladevorgangs	<ol style="list-style-type: none"> 1 Ladegerät vom Akku trennen. 2 System neu starten. 3 Ladegerät an den Akku anschließen. 4 Falls das Problem weiterhin besteht, Fachhandel kontaktieren.
603	interner Fehler	<ol style="list-style-type: none"> 1 System neu starten. 2 Falls das Problem weiterhin besteht, Fachhandel kontaktieren.

Tabelle 58: Liste Fehlermeldungen Bordcomputer

Code	Beschreibung	Lösungsansatz
605	Temperaturfehler Das Pedelec befindet sich außerhalb des zulässigen Temperaturbereichs.	<ol style="list-style-type: none"> 1 System ausschalten, um den Motor und Akku entweder auf den zulässigen Temperaturbereich abkühlen oder aufwärmen zu lassen. 2 System neu starten. 3 Falls das Problem weiterhin besteht, Fachhandel kontaktieren.
606	externer Fehler	<ol style="list-style-type: none"> 1 Verkabelung prüfen. 2 System neu starten. 3 Falls das Problem weiterhin besteht, Fachhandel kontaktieren.
610	Spannungsfehler	<ol style="list-style-type: none"> 1 System neu starten. 2 Falls das Problem weiterhin besteht, Fachhandel kontaktieren.
620	Fehler Ladegerät	<ol style="list-style-type: none"> 1 Ladegerät ersetzen. 2 Falls das Problem weiterhin besteht, Fachhandel kontaktieren.
640	interner Fehler	<ol style="list-style-type: none"> 1 System neu starten. 2 Falls das Problem weiterhin besteht, Fachhandel kontaktieren.
655	Akku-Mehrfachfehler	<ol style="list-style-type: none"> 1 System ausschalten. 2 Akku entnehmen. 3 Akku wieder einsetzen. 4 System neu starten. 5 Falls das Problem weiterhin besteht, Fachhandel kontaktieren.
656	Software-Versionsfehler	► Fachhandel kontaktieren, damit er ein Software-Update durchführt.
7xx	Getriebefehler	► Die Betriebsanleitung des Schaltungsherstellers beachten.
800	interner ABS-Fehler	► Fachhandel kontaktieren
810	unplausible Signale am Radgeschwindigkeits-Sensor.	► Fachhandel kontaktieren
820	Fehler an Leitung zum vorderen Radgeschwindigkeits-Sensor.	► Fachhandel kontaktieren

Tabelle 58: Liste Fehlermeldungen Bordcomputer

Code	Beschreibung	Lösungsansatz
821 ... 826	unplausible Signale am vorderen Radschwindigkeits-Sensor. Sensorscheibe fehlt möglicherweise, ist defekt oder falsch montiert; deutlich unterschiedliche Reifendurchmesser Vorderrad und Hinterrad; extreme Fahrsituation, z. B. Fahren auf dem Hinterrad	<ol style="list-style-type: none"> 1 System neu starten. 2 Mindestens 2 Minuten eine Probefahrt durchführen. Die ABS-Kontrollleuchte muss erlöschen. 3 Falls das Problem weiterhin besteht, Fachhandel kontaktieren.
830	Fehler an Leitung zum hinteren Radschwindigkeits-Sensor.	► Fachhandel kontaktieren.
831 833 ... 835	unplausible Signale am hinteren Radschwindigkeits-Sensor. Sensorscheibe fehlt möglicherweise. Sie ist defekt oder falsch montiert; deutlich unterschiedliche Reifendurchmesser Vorderrad und Hinterrad; extreme Fahrsituation, z. B. Fahren auf dem Hinterrad	<ol style="list-style-type: none"> 1 System neu starten. 2 Mindestens 2 Minuten eine Probefahrt durchführen. Die ABS-Kontrollleuchte muss erlöschen. 3 Falls das Problem weiterhin besteht, Fachhandel kontaktieren.
840	interner ABS-Fehler	► Fachhandel kontaktieren.
850	interner ABS-Fehler	► Fachhandel kontaktieren.
860, 861	Fehler der Spannungsversorgung	<ol style="list-style-type: none"> 1 System neu starten. 2 Falls das Problem weiterhin besteht, Fachhandel kontaktieren.
870, 871, 880 883 ... 885	Kommunikationsfehler	<ol style="list-style-type: none"> 1 System neu starten. 2 Falls das Problem weiterhin besteht, Fachhandel kontaktieren.
889	interner ABS-Fehler	► Fachhandel kontaktieren.
890	ABS-Kontrollleuchte ist defekt oder fehlt; ABS möglicherweise ohne Funktion.	► Fachhandel kontaktieren.
keine Anzeige	interner Fehler des Bordcomputers	► Antriebssystem neu starten durch aus- und einschalten.

Tabelle 58: Liste Fehlermeldungen Bordcomputer

6.3.2 Akku

Der Akku ist durch die „Electronic Cell Protection (ECP)“ gegen Tiefentladung, Überladung, Überhitzung und Kurzschluss geschützt. Bei Gefährdung schaltet sich der Akku durch eine Schutzschaltung automatisch ab. Wird ein Defekt des Akkus erkannt, blinken die LEDs der Ladezustandsanzeige (Akku).





Beschreibung	Lösungsansatz
Code: 	
Befindet sich der Akku außerhalb des Ladetemperaturbereiches, blinken drei LEDs der Ladezustandsanzeige.	<ol style="list-style-type: none"> 1 Ladegerät vom Akku trennen. 2 Akku abkühlen lassen. 3 Falls das Problem weiterhin besteht, Fachhandel kontaktieren.
Code: 	
Wird ein Defekt des Akkus erkannt, blinken zwei LEDs der Ladezustandsanzeige.	► Fachhandel kontaktieren.
Code: 	
Wenn das Ladegerät defekt ist und nicht lädt, blinkt keine LED. Abhängig vom Ladezustand des Akkus leuchten eine oder mehrere LEDs dauerhaft).	► Fachhandel kontaktieren.
Code: 	
Wenn kein Strom fließt, leuchtet keine LED.	<ol style="list-style-type: none"> 1 Alle Steckverbindungen prüfen. 2 Kontakte am Akku auf Verschmutzung prüfen. Bei Bedarf die Kontakte vorsichtig reinigen. 3 Falls das Problem weiterhin besteht, Fachhandel kontaktieren.

Tabelle 59: Liste Fehlermeldungen Akku

6.4 Einweisung und Kundendienst

Den Kundendienst führt der ausliefernde Fachhandel aus. Er gibt seine Kontaktdaten auf dem Pedelec-Pass dieser Betriebsanleitung an. Spätestens bei der Übergabe des Pedelecs wird der neue Besitzer im Fachhandel über alle Funktionen des Pedelecs persönlich aufgeklärt. Diese Betriebsanleitung wird zum späteren Nachschlagen zu jedem Pedelec ausgehändigt.

Der ausliefernde Fachhandel führt auch zukünftig alle Inspektionen, Umbau oder Reparatur durch.

6.5 Pedelec anpassen



VORSICHT

Sturz durch falsch eingestellte Anziehungsmomente

Wird eine Schraube zu fest angezogen, kann sie brechen. Wird eine Schraube zu locker angezogen, kann sie sich lösen. Ein Sturz mit Verletzungen ist die Folge.

- Immer angegebene Anziehungsmomente auf der Schraube und aus der Betriebsanleitung beachten.

Nur ein angepasstes Pedelec gewährleistet den gewünschte Fahrkomfort und eine Gesundheit unterstützende Aktivität.

Ändert sich das Körpergewicht oder die maximale Gepäcklast, müssen alle Einstellungen neu durchgeführt werden.

6.5.1 Vorbereitung

Um das Pedelec anzupassen werden diese Werkzeuge benötigt:

	Maßband
	Waage
	Wasserwaage
	Ringschlüssel 8 mm, 9 mm, 10 mm, 13 mm, 14 mm und 15 mm
	Drehmomentschlüssel Arbeitsbereich 5 ... 40 Nm
	Innensechskant Schlüssel 2 mm, 2,5 mm, 3 mm, 4 mm, 5 mm, 6 mm und 8 mm
	Kreuzschlitzdreher
	Schlitzschraubendreher

Tabelle 51: Benötigte Werkzeuge Montage

6.5.2 Sitzposition festlegen

Ausgangspunkt für eine komfortable Haltung ist die richtige Stellung des Beckens. Steht das Becken falsch, kann es die Ursache für unterschiedlichste Schmerzen im Körper sein, z. B. in der Schulter oder im Rücken.

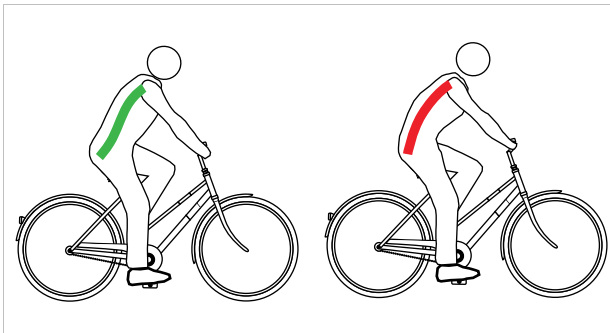


Abbildung 102: Das Becken steht richtig (grün) oder falsch (rot)

Das Becken steht richtig, wenn die Wirbelsäule ein S bildet und ein natürliches, leichtes Hohlkreuz entsteht.

Das Becken steht falsch, wenn es ein wenig nach hinten kippt. Die Wirbelsäule wird hierdurch rund und kann nicht mehr optimal einfedern.

Je nach Pedelectype, körperlicher Fitness und bevorzugter Fahrstrecke bzw. Tempo muss im Vorfeld die passende Sitzposition ausgewählt werden.

Gerade vor längeren Fahrten empfiehlt es sich, die Sitzposition noch einmal zu prüfen und zu optimieren.

Hollandrad Position	Cityrad Position
Neigung des Oberkörpers (schwarze, gestrichelte Linie)	
Aufrechte, fast senkrechte Haltung, fast 90° Rückenwinkel. Lenker und Griffe sind sehr nah am Oberkörper.	Leicht geneigter Oberkörper, 60°...70° Rückenwinkel.
Oberarm Oberkörper Winkel (rote Linie)	
Extern spitzer Winkel mit circa 20°. Die Oberarme verlaufen nahezu parallel zum Oberkörper. Die Hände liegen nur locker am Lenker.	Optimal ist ein Winkel von 75°...80°. Viele Menschen bevorzugen einen kleineren Winkel bis zu 60°, durch weniger Stützarbeit für Schulter, Arme und Hände.
Lenkerüberhöhung [cm] (blaue und grüne Linie)	
>10 Der Lenker liegt weitaus höher als der Sattel.	10...5 Der Lenker liegt höher als der Sattel.
Vorteile	
Intuitiv wird die Wirbelsäule in ihre natürliche S-Form gebracht. Die Belastung für Arme und Hände ist sehr gering, keine Stützarbeit.	Der aufrechte Sitz bringt gute Übersicht im Verkehr. Die Kraft kann beim Treten ohne viel Energieverbrauch auf das Pedal übertragen werden.
Nachteile	
Die Kraft wird relativ schlecht auf die Pedale umgesetzt. Das Gewicht lastet ausschließlich auf dem Gesäß. Die Wirbelsäule sackt bei vielen Menschen nach kurzer Zeit zusammen (Beckenaufrichtung).	Die Arme werden oft zum hohen Lenker durchgestreckt – das führt zu verspannten Schultern und schmerzenden Händen. Der „hohe Sitz“ verleitet schnell zum Zusammensacken der Wirbelsäule.
vorhandenes Fitnesslevel und Nutzung	
geringes Fitnesslevel, Gelegenheitsfahrerinnen und Gelegenheitsfahrer.	mittleres Fitnesslevel, Stadtfahrten

Tabelle 52: Überblick Sitzpositionen

6.5.3 Sattelstütze

6.5.3.1 Sattelstütze an Körpergewicht anpassen

Nicht im Preis inbegriffen



Sattelstützen sind Bauteile, die nach Freigabe des Fahrzeug- oder Teileherstellers getauscht werden dürfen. Es dürfen nur Sattelstützen getauscht werden, die für den E-Bike Einsatz freigegeben sind.

Der Tausch von unterschiedlichen Größen und Härten innerhalb einer Produktserie ist für Sattelstützen freigegeben. Sattelstützen dürfen zudem getauscht werden, wenn der Versatz nach hinten zum Serien- bzw. Original Einsatzbereich nicht größer als 20 mm ist, da eine veränderte Lastverteilung außerhalb des vorgesehenen Verstellbereichs zu kritischen Lenkeigenschaften führen kann. Die Länge der Sattelstütze muss dabei immer identisch sein.

Die Funktion von folgenden Sattelstützen ist abhängig vom Körpergewicht:

- Feder-Sattelstütze,
- Parallelogram-Sattelstütze,
- absenkbaren Sattelstützen.

Unter- oder überschreitet das Körpergewicht die Vorgaben im Kapitel 3.1.3, muss entweder die Sattelstützen-Feder bzw. bei integrierten Sattelstützen die komplette Sattelstütze mit einer dem Körpergewicht entsprechenden Sattelstütze der gleichen Produktserie getauscht werden.

Die Vorspannung ungedämpfter Feder-Sattelstützen muss so eingestellt sein, dass die Feder-Sattelstütze noch nicht unter dem Körpergewicht einfedert. Hierdurch wird verhindert, dass die Feder-Sattelstütze bei höheren Trittfrequenzen oder unrundem Pedalieren periodisch einfedert und wippt.

Bei gedämpften Feder-Sattelstützen kann die Federhärte geringer eingestellt werden. Hierdurch wird der Negativ-Federweg genutzt.

6.5.4 Sattel



VORSICHT

Sitzbeschwerden durch falschen Sattel

Bei etwa 50 % aller Pedelec-fahrenden treten Beschwerden durch falsches Sitzen auf.

- ▶ Sattel einstellen (siehe Kapitel 6.5.5).
- ▶ Einstellungen Prüfen.
- ▶ Sollte der Sattel nicht passen oder Schmerzen hervorrufen, vorhandenen Sattel gegen eine Größe tauschen, die auf den Sitzknochenabstand angepasst ist.

6.5.4.1 Sattel tauschen

Nicht im Preis inbegriffen



Sättel sind Bauteile, die nach Freigabe des Fahrzeug- oder Teileherstellers getauscht werden dürfen. Der Tausch von unterschiedlichen Größen innerhalb einer Produktserie ist für Sättel freigegeben.

Sättel dürfen zudem getauscht werden, wenn der Versatz nach hinten zum Serien- bzw. Original Einsatzbereich nicht größer als 20 mm ist, da eine veränderte Lastverteilung außerhalb des vorgesehenen Verstellbereichs zu kritischen Lenkeigenschaften führen kann. Dabei spielt die Sattelform eine Rolle. Es dürfen nur Sättel getauscht werden, die für den E-Bike Einsatz freigegeben sind.

Sollte der vormontierte Sattel unbequem sein oder Schmerzen hervorrufen, muss ein auf den Körperbau optimierter Sattel genutzt werden.

Hierzu:

- die Sattelform festlegen (siehe Kapitel 6.5.4.1),
- die Sattelbreite bestimmen (siehe Kapitel 6.5.4.2 oder 6.5.4.3),
- die Sattelhärte auswählen (siehe Kapitel 6.5.4.5) und
- den Sattel prüfen.

6.5.4.2 Sattelform festlegen

Damensattel

Damit sich der Druck optimal auf die weibliche knöcherne Struktur im Sitzbereich verteilt, sollte der Damensattel:

- eine weit vorn liegenden Entlastungsöffnung besitzen und
- eine breite Sattelflanke in V-Form haben.



Abbildung 103: Beispiel: Damensattel der Firma ergotec

Herrensattel

Taubheitsgefühle beim Pedelecfahren entstehen bei Männern oftmals durch einen hohen Druck im empfindlichen Dammbereich. Durch falsch eingestellte, zu schmale bzw. zu harte Sättel, drückt die Sattelnase direkt auf die Genitalien. Die Durchblutung verschlechtert sich.

Die außen liegenden Genitalien sind selten der Auslöser für Beschwerden, da diese ausweichen können und nicht durch knöcherne Strukturen komprimiert werden.

Bei Beschwerden mit der Prostata unbedingt einen Arzt aufsuchen. Nach einer Prostata Operation oder Entzündung ist es ratsam jeden Druck im Dammbereich zu vermeiden und nach Rücksprache mit dem Arzt eine längere Pause vom Pedelecfahren einzulegen. Danach sollte eine Prostata-Sattel genutzt werden. Dieser reduziert den Druck im Dammbereich bis zu 100 %.



Abbildung 104: Druckstellen des Sattels, männliche Anatomie

Damit sich der Druck optimal auf die männliche knöcherne Struktur im Sitzbereich verteilt sollte der Sattel:

- den Druck auf die Sitzknochen und Teile der Schambeinbögen verlagern und
- der Dammbereich muss möglichst druckfrei bleiben.



Abbildung 105: Beispiel: Herrensattel der Firma ergotec

6.5.4.3 Mindest-Sattelbreite mit Wellpappe bestimmen

- 1 Wellpappe auf eine ebene, harte, ungepolsterte Sitzgelegenheit legen.
- 2 Mittig auf die Wellpappe setzen.

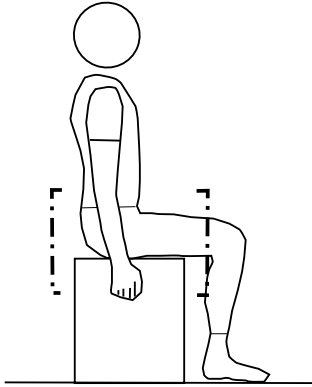


Abbildung 106: Auf die Wellpappe setzen

- 3 Mit den Händen zusätzlich an der Sitzfläche ziehen und ein Hohlkreuz formen.
 - ⇒ Die Sitzknochen treten stärker hervor und zeichnen sich auf der Wellpappe besser ab.
- 4 Die äußeren Ränder der beide eingedrückten Stellen kreisförmig nachzeichnen.
- 5 Die Mitte beider Kreises bestimmen und durch einen Punkt anzeichnen.
- 6 Den Abstand beider Mittelpunkte messen.

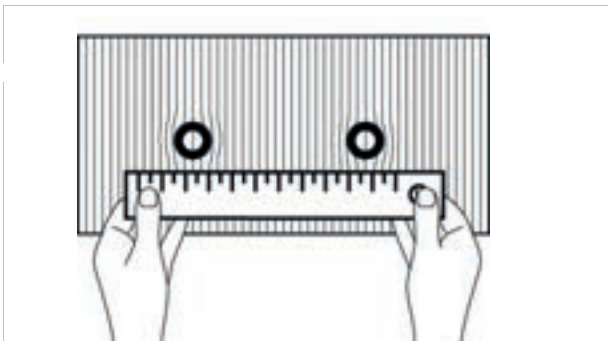


Abbildung 107: Abstand ausmessen

- ⇒ Der Abstand beider Mittelpunkte ist der Sitzknochenabstand und entspricht der Mindest-Sattelbreite.
- 7 Sattelbreite berechnen (siehe Kapitel 6.5.4.4).



6.5.4.4 Mindest-Sattelbreite mit Gelkissen bestimmen

- 1 Gelkissen glätten.
- 2 Gelkissen auf eine ebene, harte, ungepolsterte Sitzgelegenheit legen.
- 3 Mittig auf das Gelkissen setzen.

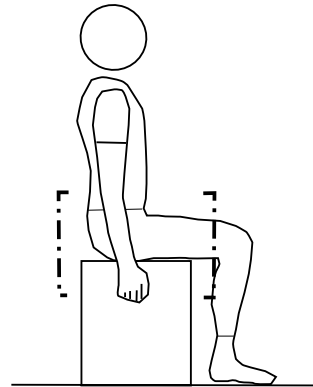


Abbildung 108: Auf das Gelkissen setzen

Mit den Händen zusätzlich an der Sitzfläche ziehen und ein Hohlkreuz formen.

- 4 Die Sitzknochen treten stärker hervor und zeichnen sich auf dem Gelkissen besser ab.

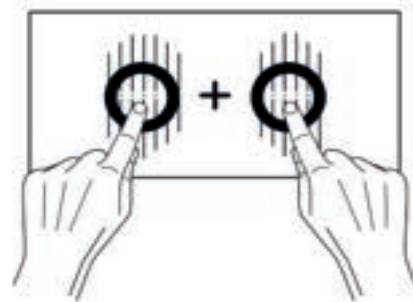


Abbildung 109: Zentren addieren

- 5 Die Zentren beider Sitzknochen bestimmen.
- 6 Beide Werte addieren.
 - ⇒ Die Summe der Werte ist der Sitzknochenabstand und entspricht der Mindest-Sattelbreite.
- 7 Sattelbreite berechnen (siehe Kapitel 6.5.4.4).

6.5.4.5 Sattelbreite berechnen

Je nach Position wird folgender Wert zur Mindest-Sattelbreite hinzugerechnet.

Hollandrad Position	+ 4 cm
Cityrad Position	+ 3 cm
Trekkingrad Position	+ 2 cm
Sportive Position	+ 1 cm
Triathlon/Zeitfahren	+ 0 cm

Tabelle 53: Sattelbreite berechnen

6.5.4.6 Sattelhärte auswählen

Sättel gibt es in den unterschiedlichsten Härtegraden und müssen auf die Nutzung des Pedelecs abgestimmt sein:

- Ein Pedelec, das hauptsächlich zum Pendeln in einer Jeans genutzt wird braucht einen weichen Sattel.
- Ein Pedelec, das hauptsächlich sportlich mit gepolsterten Radhosen genutzt wird braucht einen harten Sattel.

Sollte der Härtegrad nicht passen, muss ein neuer Sattel ausgesucht werden.

6.5.4.7 Sattelhärte einstellen

Gilt nur für Pedelecs mit dieser Ausstattung

Bei Luftpolster-Sättel wird die Härte des Sattels mit dem Pumpventil unter der Sitzfläche individuell eingestellt.

weich	3 × pumpen
mittel	5 × pumpen
hart	10 × pumpen

Tabelle 54: Einstellungen VELO Luftpolster-Sattel

6.5.4.8 Sattel ausrichten

- Sattel in Fahrtrichtung ausrichten. Dabei mit der Sattelspitze am Oberrohr orientieren.

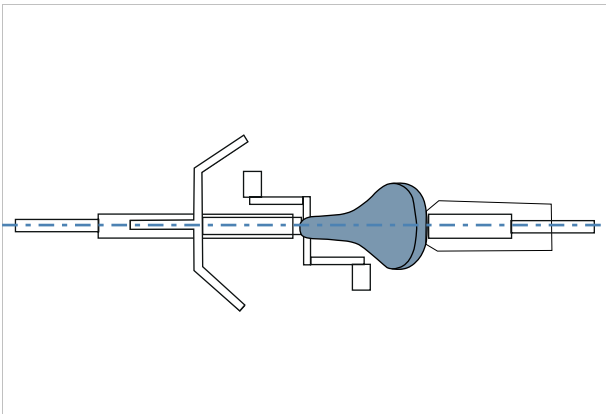


Abbildung 110: Sattel in Fahrtrichtung ausrichten

6.5.4.9 Sattelhöhe einstellen

- ✓ Um die Sattelhöhe sicher zu ermitteln, entweder
- das Pedelec in die Nähe einer Wand schieben, sodass sich die Pedelec-fahrenden abstützen können oder
 - eine zweite Person bitten, das Pedelec festzuhalten.
- 1 Mit der Sitzhöhenformel grob die Sattelhöhe einstellen:

$$\text{Sitzhöhe (SH)} = \text{Innenbeinlänge (I)} \times 0,9$$
 - 2 Auf das Rad steigen.
 - 3 Die Ferse auf das Pedal setzen und das Bein durchstrecken, sodass das Pedal am tiefsten Punkt der Kurbelumdrehung steht. Das Knie sollte nun durchgedrückt sein.

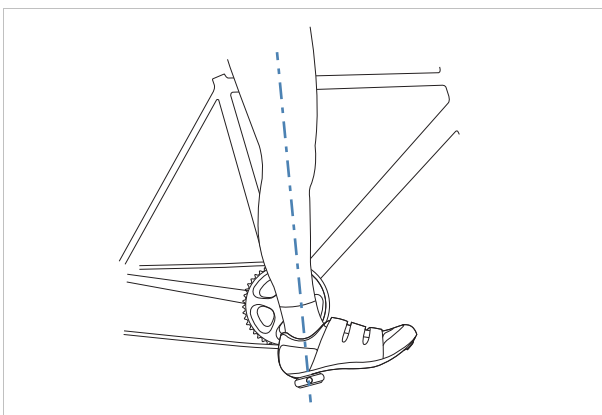


Abbildung 111: Fersenmethode

4 Eine Probefahrt fahren.

- ⇒ Pedelec-fahrende sitzen bei optimaler Sattelhöhe gerade auf dem Sattel.
- Kippt das Becken im Rhythmus des Pedalierens nach rechts und links, so ist der Sattel zu hoch.
 - Treten nach einigen Kilometer Fahrt Knieschmerzen auf, ist der Sattel zu niedrig.
- ⇒ Bei Bedarf die Sattelstütze auf die Bedürfnisse einstellen. Die Sitzhöhe mit dem Schnellspanner einstellen.
- 5 Um die Sitzhöhe zu ändern, den Schnellspanner der Sattelstütze öffnen (1). Hierzu den Spannhebel von der Sattelstütze (3) wegziehen.

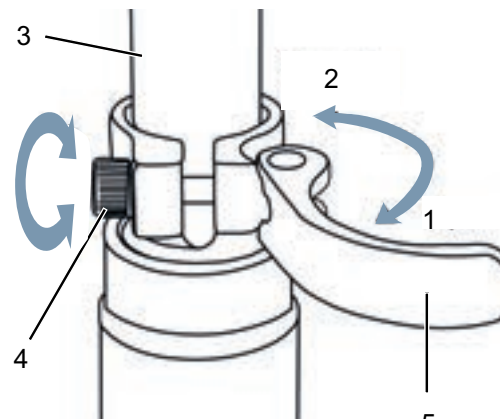


Abbildung 112: Schnellspanner der Sattelstütze öffnen

- 6 Die Sattelstütze auf die gewünschte Höhe stellen.

! VORSICHT

Sturz durch zu hoch eingestellte Sattelstütze

Eine zu hoch eingestellte *Sattelstütze* führt zum Bruch der *Sattelstütze* oder des *Rahmens*. Ein Sturz mit Verletzungen ist die Folge.

- Die Sattelstütze nur bis zur Markierung der Mindesteinstecktiefe aus dem Rahmen ziehen.

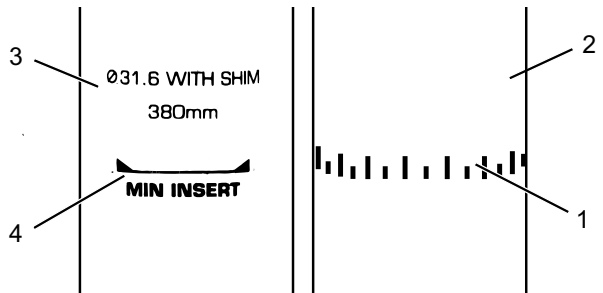


Abbildung 113: Detailansicht Sattelstützen, Beispiele für die Markierung der Mindesteinstecktiefe

7 Zum Schließen, *Spannhebel der Sattelstütze* bis zum Anschlag an die *Sattelstütze* drücken (2).

8 *Spannkraft der Schnellspanner* prüfen.

6.5.4.10 Sattelhöhe mit Fernbedienung einstellen

Mit der Sitzhöhenformel die Sattelhöhe einstellen:
Sitzhöhe (SH) = Innenbeinlänge (I) \times 0,9

Hinweis

Kann die gewünschte Sattelhöhe nicht erreicht werden, muss die Sattelstütze tiefer in das Sattelrohr versenkt werden. Hierbei muss der Sattelstützen-Bowdenzug im Rahmen bis zur Fernbedienung in der Länge nachgezogen werden, wie die Sattelstütze versenkt wurde. Ist dies nicht möglich, Fachhandel kontaktieren.

Sattel absenken

- 1 Auf den Sattel setzen.
 - 2 Bedienhebel der Fernbedienung drücken.
- ⇒ Die Sattelstütze senkt sich ab.
- 3 Wenn die gewünschte Sattelhöhe erreicht ist, Bedienhebel der Fernbedienung loslassen.

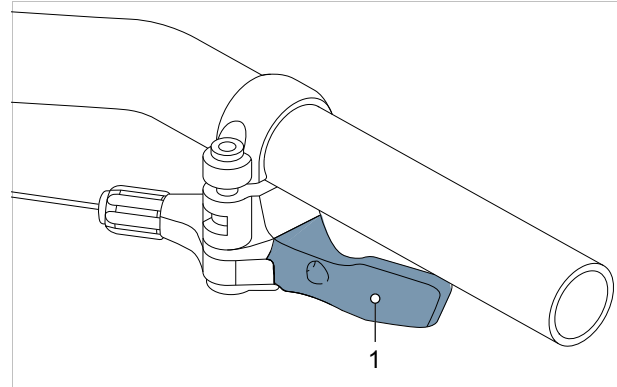


Abbildung 114: Bedienhebel der Fernbedienung (1)

Sattel anheben

- 1 Sattel entlasten.
 - 2 Bedienhebel der Fernbedienung drücken.
- ⇒ Die Sattelstütze hebt sich.
- 3 Wenn die gewünschte Sattelhöhe erreicht ist, Bedienhebel der Fernbedienung loslassen.

6.5.4.11 Sattelposition einstellen

Der Sattel lässt sich auf dem Sattelgestell verschieben. Die richtige horizontale Position sorgt für eine optimale Hebelstellung der Beine. Das verhindert Knieschmerzen und schmerzhafte Beckenfehlstellungen. Wenn der Sattel mehr als 10 mm verrückt wird, muss nochmals die Sattelhöhe eingestellt werden, denn beide Einstellungen beeinflussen sich gegenseitig.

- ✓ Die Einstellung des Sattels darf nur im Stand vorgenommen werden.
- ✓ Um die Sattelposition einzustellen entweder,
 - das Pedelec in die Nähe einer Wand schieben, sodass sich die Pedelec-fahrenden abstützen können oder
 - eine zweite Person bitten, das Pedelec festzuhalten.
- ✓ Sattel nur im zulässigen Verstellbereich des Sattels (Markierung auf Sattelstrebe) verstellen.

1 Auf das Pedelec steigen.

2 Die Pedale mit den Füßen in waagerechte Position stellen.

⇒ Pedelec-fahrende sitzen in optimaler Sattelposition, wenn das Lot von der Kniescheibe exakt durch die Pedalachse verläuft.

► Fällt das Lot hinter das Pedal, den Sattel weiter nach vorne stellen.

► Fällt das Lot vor das Pedal, den Sattel weiter nach hinten stellen.

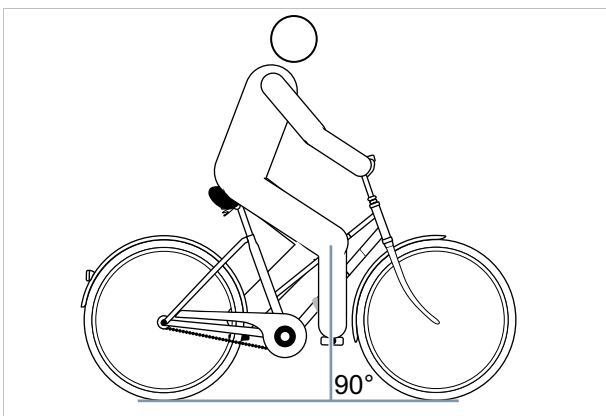


Abbildung 115: Lot der Kniescheibe

3 Vorgesehene Schraubverbindungen lösen, justieren und mit dem maximalen Anziehmoment der Klemmschrauben des Sattels klemmen.

6.5.4.12 Sattelneigung einstellen

Um einen optimalen Sitz zu gewährleisten muss die Sattelneigung an die Sitzhöhe, die Sattel- und Lenkerposition und die Sattelform angepasst werden. Hierdurch kann die Fahrposition optimiert werden.

Eine waagerechte Position des Sattels verhindert, dass Pedelec-fahrende nach vorne oder hinten rutschen. Sitzprobleme werden so vermieden. In einer anderen Stellung kann die Sattelspitze unangenehm in den Genitalbereich drücken. Empfehlenswert ist zudem, dass die Sattelmittle exakt gerade steht. Dadurch sitzt man mit den Sitzknochen auf dem breiten, hinteren Teil des Sattels.

1 Die Sattelneigung waagerecht einstellen.

2 Sattelmittle exakt gerade stellen.

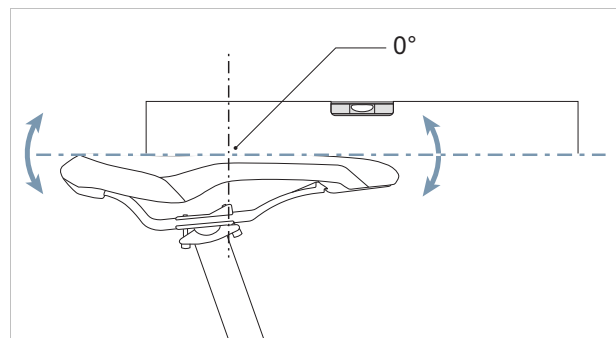


Abbildung 116: Waagerechte Sattelneigung mit 0° Neigung in der Sattelmittle

⇒ Pedelec-fahrende sitzen bequem auf dem Sattel und rutschen weder nach vorne noch nach hinten.

3 Neigen die Pedelec-fahrende dazu, nach vorne zu rutschen bzw. im schmalen Teil des Sattels zu sitzen, die Fahrposition einstellen (siehe Kapitel 6.6.2.3) oder den Sattel minimal nach hinten neigen.

6.5.4.13 Festigkeit Sattel prüfen

► Nach dem Einstellen des Sattels, Festigkeit prüfen (siehe Kapitel 7.5.13).

6.5.5 Lenker

6.5.5.1 Lenker tauschen

Nicht im Preis inbegriffen



Lenker sind Bauteile, die nach Freigabe des Fahrzeug- oder Teileherstellers getauscht werden dürfen. Es dürfen nur Lenker getauscht werden, die für den E-Bike Einsatz freigegeben sind. Lenker dürfen getauscht werden, wenn Zug- und/oder Leitungslängen nicht verändert werden müssen. Innerhalb der originalen Zuglänge ist eine Veränderung der Fahrposition erlaubt. Darüber hinaus verändert sich die Lastverteilung am Pedelec erheblich und führt potenziell zu kritischen Lenkeigenschaften

- ▶ Lenkerbreite und Handposition prüfen.
- ▶ Bei Bedarf Lenker im Fachhandel tauschen.

6.5.5.2 Lenkerbreite einstellen

Die Lenkerbreite sollte mindestens der Schulterbreite entsprechen. Gemessen wird von Mitte zu Mitte der Handauflageflächen.

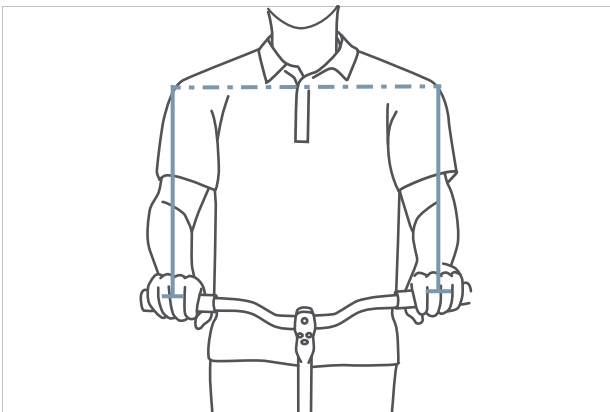


Abbildung 117: Optimale Lenkerbreite ermitteln

Je breiter der Lenker ist, desto mehr Kontrolle bietet er – es verlangt aber auch mehr Stützkraft. Besonders bei beladenen Reiserädern ist für die Fahrsicherheit ein breiterer Lenker sinnvoll.

6.5.5.3 Handposition einstellen

Die Hand ruht optimal auf dem Lenker, wenn Unterarm und Hand in gerader Linie stehen, also das Handgelenk nicht geknickt wird. Dann verlaufen die Nerven ohne Ablenkung und damit schmerzfrei.

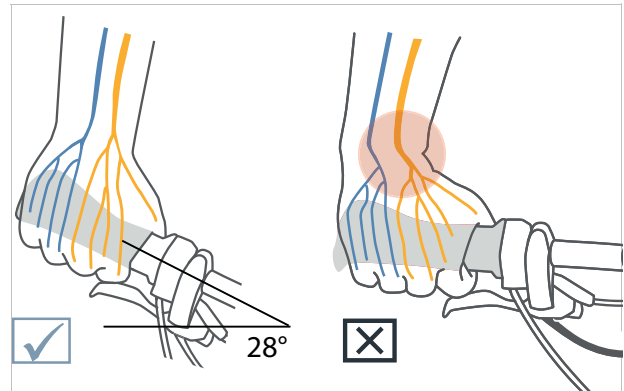


Abbildung 118: Verlauf der Nerven bei gebogenem und geradem Lenker

Je schmaler die Schultern sind, desto stärker sollte die Biegung des Lenkers ausfallen (maximal 28°).

Gerade Lenker sind bei sportiven Rädern (z. B. MTB) sinnvoll. Sie unterstützen direktes Lenkverhalten, führen aber zu Druckspitzen und zu höherer muskulärer Belastung der Arm- und Schultermuskulatur.

6.5.5.4 Lenker einstellen

Der Lenker und seine Position bestimmen, in welcher Haltung die Pedelec-fahrenden auf dem Pedelec sitzen.

- 1 Nach gewählten Fahrposition (siehe Kapitel 6.6.2.1) die Neigung des Oberkörpers und den Oberarm-Oberkörperwinkel bestimmen.
- 2 Beim Lenkereinstellen die Rückenmuskulatur vorspannen. Denn nur wenn die Rücken- und auch die Bauchmuskulatur vorgespannt sind, kann die Wirbelsäule stabilisiert werden und vor Überlastungen schützen. Eine passive Muskulatur kann diese wichtige Funktion nicht übernehmen.
- 3 Die gewünschte Lenkerposition über die Einstellung der Vorbauhöhe und des Vorbauwinkels (siehe Kapitel 6.6.6) des Vorbaus einstellen.
- 4 Nach dem Einstellen des Lenkers erneut die Sattelhöhe und Fahrposition prüfen. Unter Umständen hat sich durch die Einstellung des Lenkers die Beckenposition auf dem Sattel verändert. Das kann durch die Beckenkipfung erheblichen Einfluss auf die Lage des Hüftgelenks haben und die nutzbare Beinlänge an der Sattelaufgabe um bis zu 3 cm verändern.
- 5 Bei Bedarf die Sattelhöhe und Fahrposition korrigieren.

6.5.6 Vorbau

6.5.6.1 Vorbau tauschen

Nicht im Preis inbegriffen



Lenker-Vorbau Einheiten sind Bauteile, die nach Freigabe des Fahrzeug- oder Teileherstellers getauscht werden dürfen.

Es dürfen nur Vorbauten getauscht werden, die für den E-Bike Einsatz freigegeben sind. Ein Vorbau darf getauscht werden, wenn Zug- und/oder Leitungslängen nicht verändert werden müssen.

Innerhalb der originalen Zuglänge ist eine Veränderung der Fahrposition erlaubt. Darüber hinaus verändert sich die Lastverteilung am Pedelec erheblich und führt potenziell zu kritischen Lenkeigenschaften.

6.5.6.2 Lenkerhöhe mit Schnellspanner einstellen

Gilt nur für Pedelecs mit dieser Ausstattung

1 Den Vorbau-Spannhebel öffnen.

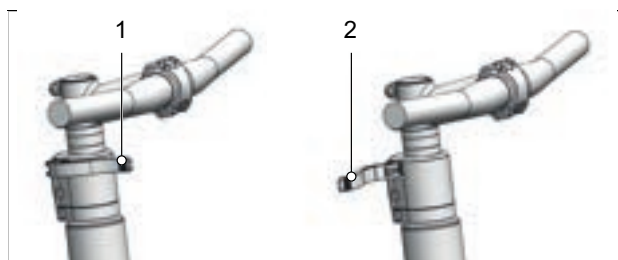


Abbildung 119: Geschlossener (1) und geöffneter (2) Vorbau-Spannhebel, Beispiel All Up

2 Den Lenker auf erforderliche Höhe ausziehen. Mindesteinstecktiefe beachten.

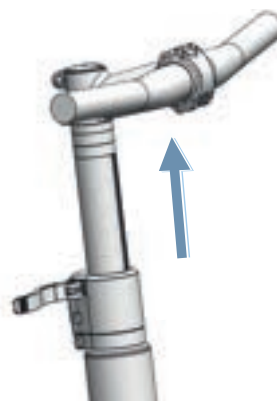


Abbildung 120: Lenker nach oben ziehen, Beispiel All Up

3 Den Vorbau-Spannhebel schließen.

6.5.6.3 Festigkeit Vorbau prüfen

► Nach dem Einstellen des Sattels, Lenker festhalten. Mit dem gesamten Körpergewicht den Lenker belasten.

⇒ Der Lenker bleibt stabil auf seiner Position.

6.5.6.4 Spannkraft Schnellspanner einstellen

! VORSICHT

Sturz durch Fehleinstellung der Spannkraft

Eine zu hohe Spannkraft beschädigt den Schnellspanner. Eine unzureichende Spannkraft führt zu ungünstiger Krafteinleitung. Hierdurch können Bauteile brechen. Ein Sturz mit Verletzungen ist die Folge.

► Niemals mit einem Werkzeug (z. B. Hammer oder Zange) einen Schnellspanner befestigen.

Stoppt der *Spannhebel des Lenkers* vor seiner Endposition, die *Rändelmutter* heraus drehen.

► Ist die Spannkraft des *Spannhebels der Sattelstütze* unzureichend, die *Rändelmutter* hinein drehen.

► Kann die Spannkraft nicht eingestellt werden, Fachhandel kontaktieren.

6.5.6.5 Schaftvorbau einstellen

Gilt nur für Pedelecs mit dieser Ausstattung

Bei einem Schaftvorbau bilden der Vorbau und der Schaft ein fest verbundenes Bauteil, das in den Gabelschaft geklemmt wird. Vorbau und Schaft können nur zusammen ausgetauscht werden.

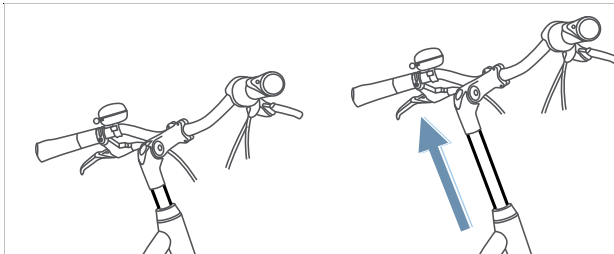


Abbildung 121: Schaftvorbau Höhe verstellen

- 1 Schraube lösen.
- 2 Schaftvorbau ausziehen.
- 3 Schraube anziehen.

Gilt nur für Pedelecs mit dieser Ausstattung

Winkelverstellbare Vorbauten gibt es mit unterschiedlichen Vorbaulängen für Schaft- und Ahead-Vorbauten.

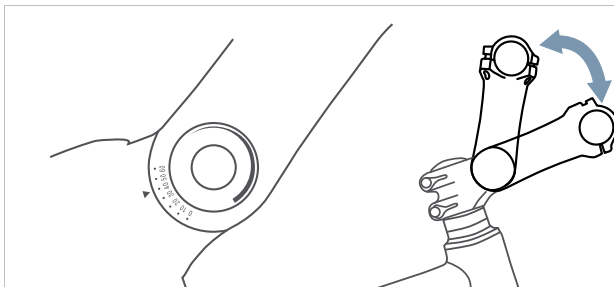


Abbildung 123: Unterschiedliche Versionen von winkelverstellbare Vorbauten

Durch die Verstellung des Vorbauwinkels (c) werden sowohl der Abstand Oberkörper zu Lenker (b) als auch die Lenkerhöhe (a) verändert.

6.5.6.6 Ahead-Vorbau einstellen

Gilt nur für Pedelecs mit dieser Ausstattung

Bei einem Ahead-Vorbau wird der Vorbau direkt auf den Gabelschaft gesteckt, der über den Rahmen hinausragt.

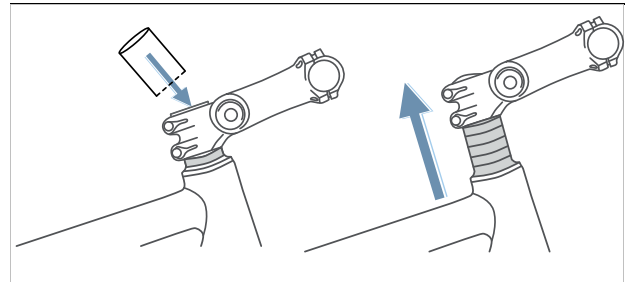


Abbildung 122: Ahead-Vorbau durch Einbau von Distanzringe (Spacer) erhöhen

Bei der Produktion wird die Lenkerhöhe durch Distanzringe einmalig eingestellt. Der überstehende Gabelschaft wird danach abgetrennt. Der Lenkervorbau kann danach nicht mehr höher, sondern nur noch geringfügig tiefer gestellt werden.



Abbildung 124: Citybike (blau) und Trekkingrad Position (rot) durch Winkeländerung

6.5.7 Griffe

6.5.7.1 Griffe tauschen

Nicht im Preis inbegriffen



Griffe mit Schraubklemmung sind Bauteile, die ohne Freigabe getauscht werden dürfen. Es dürfen nur Griffe getauscht werden, die für den E-Bike Einsatz freigegeben sind.

Treten Schmerzen oder Taubheit an Zeige-, Mittelfinger oder Daumen auf, kann ein zu hoher Druck auf den Ausgang des Karpaltunnels die Ursache sein. Dies kann bei längeren Fahrten dazu führen, dass zunehmend zur Ermüdung der Hände kommt und eine korrekte Handposition immer schwieriger zu halten ist.

Bei ergonomisch geformten Griffen liegt die Innenhand auf dem anatomisch geformten Griff. Mehr Kontaktfläche bedeutet, dass der Druck besser verteilt wird. Nerven und Gefäße werden im Karpaltunnel nicht mehr gequetscht.

Zudem wird die Hand in der korrekten Position gestützt und gehalten, sodass die Hand nicht mehr abknicken kann.

Sollten die vormontierten Griffe unbequem sein oder Schmerzen oder Taubheit an Zeige-, Mittelfinger oder Daumen hervorrufen, sollten ergonomische Griffe, Bar-Ends oder Multipositions-Lenker genutzt werden.

6.5.7.2 Ergonomische Griffe einstellen

Gilt nur für Pedelecs mit dieser Ausstattung

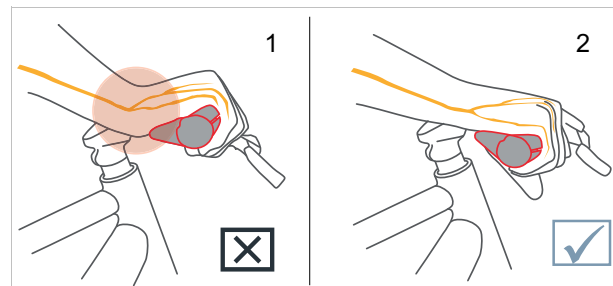


Abbildung 125: Falsche (1) und richtige (2) Position des Griffs



- 1 Griff-Klemmschraube lösen.
 - 2 Griff in die richtige Position drehen.
 - 3 Griff-Klemmschraube mit dem dort angegebenen Anzugswert festziehen.
- ⇒ Die Griffe sind fest angezogen.
- ⇒ Die Abzugskraft der Griffe liegt bei der Holland-, City- und Trekking-Position bei mindestens 100 N, bei der sportiven Position bei mindestens 200 N.

6.5.7.3 Festigkeit Lenker prüfen

- Siehe Kapitel 7.5.12.

6.5.8 Reifen

6.5.8.1 Reifen tauschen

Nicht im Preis inbegriffen



Ein anderes Einsatzgebiet, zusätzliches Gewicht, ein höherer Pannenschutz, stärkere Beschleunigung und dynamischere Kurvenfahren machen den Einsatz von anderen Reifen notwendig.

Reifen dürfen nur nach Freigabe des Fahrzeug- oder Teileherstellers getauscht werden.

Getauscht werden dürfen alle Reifen, die

- für den E-Bike Einsatz freigegeben sind,
- die Maße der ETRTO einhalten,
- mindestens die selbe Traglast besitzen und
- mindestens eine gleichwertige Pannenschutz-Stufe besitzen.

6.5.8.2 Fülldruck einstellen

Der korrekte Fülldruck hängt maßgeblich von der Gewichtsbelastung auf den Reifen ab. Diese wird vom Eigengewicht des Pedelecs, dem Körpergewicht und der Gepäcklast bestimmt.

Anders als beim Automobil hat das Fahrzeuggewicht einen geringeren Einfluss auf das Gesamtgewicht. Darüber hinaus sind die persönlichen Vorlieben nach geringem Rollwiderstand oder hohem Federungskomfort sehr unterschiedlich.

Es gilt:

- Je höher der Fülldruck im Reifen, desto geringer sind Rollwiderstand, Verschleiß, und Pannenanfälligkeit.
- Je geringer der Fülldruck im Reifen, desto höher sind Komfort und Haftung des Reifens.

Für Pedelecs, die auf der Straße genutzt werden gilt, je höher der Fülldruck, desto geringer der Rollwiderstand des Reifens. Auch die Pannenanfälligkeit ist bei hohem Druck geringer. Ein dauerhaft zu geringer Fülldruck führt häufig zum vorzeitigen Verschleiß des Reifens. Rissbildung an der Seitenwand ist die typische Folge. Auch der Abrieb ist unnötig hoch.

Andererseits kann ein Reifen bei geringem Fülldruck die Fahrbahnstöße besser abfedern.

Breite Reifen werden allgemein mit einem geringeren Fülldruck betrieben. Sie bieten die Möglichkeit, die Vorteile des geringeren Fülldrucks zu nutzen, ohne dass dadurch gravierende Nachteile bei Rollwiderstand, Pannenschutz und Verschleiß entstehen.

- ✓ Niemals die angegebenen Grenzwerte auf dem Reifen für minimalen und maximalen Druck über- bzw. unterschreiten.

- 1 Den Reifen nach Fülldruck-Empfehlung aufpumpen.

Reifenbreite	Fülldruck (in bar) für Körpergewicht		
	ca. 60 kg	ca. 80 kg	ca. 110 kg
25 mm	6,0	7,0	8,0
28 mm	5,5	6,5	7,5
32 mm	4,5	5,5	6,5
37 mm	4,0	5,0	6,0
40 mm	3,5	4,5	6,0
47 mm	3,0	4,0	5,0
50 mm	2,5	4,0	5,0
55 mm	2,0	3,0	4,0
60 mm	2,0	3,0	4,0

Tabelle 55: SCHWALBE Fülldruck-Empfehlung

2 Den Reifen optisch prüfen.



Abbildung 126: Korrekter Fülldruck. Der Reifen ist unter der Last des Körpergewichts kaum verformt



Abbildung 127: Viel zu geringer Fülldruck

6.5.9 Bremse

Die Griffweite der Handbremse lässt sich anpassen, um eine bessere Erreichbarkeit zu ermöglichen. Ebenfalls kann der Druckpunkt an den Vorlieben der Pedelec-fahrenden angepasst werden.

6.5.9.1 Bremse tauschen

Nicht im Preis inbegriffen



Die Bauteile des Bremssystems dürfen nur mit Original-Bauteilen getauscht werden.

Bei Scheibenbremsbelägen darf die Belagsmischung der Fahrerfahrung und dem Untergrund angepasst werden.

6.5.9.2 Bremsbeläge einfahren

Scheibenbremsen benötigen eine Einbremsungszeit. Die Bremskraft erhöht sich mit fortlaufender Zeit. Die Bremskraft wird während der Einbremsungszeit erhöht. Dies gilt auch nach dem Tausch von Bremsklötzen oder Brems scheiben.

- 1 Pedelec auf 25 km/h beschleunigen.
 - 2 Pedelec bis zum Stillstand abbremsen.
 - 3 Vorgang 30 bis 50 Mal wiederholen.
- ⇒ Die Scheibenbremse ist eingefahren und bieten optimale Bremsleistung.

6.5.9.3 Position Handbremse ändern

Die korrekte Position der Handbremse verhindert ein Überstrecken des Handgelenks. Zudem kann die Bremse beschwerdefrei betätigt werden, ohne dass die Griffposition verändert oder der Griff losgelassen werden muss.

- ✓ Für das feine Dosieren der Bremskraft die Handbremse mit dem dritten Fingerglied betätigen.
 - ✓ Bei Pedelec-fahrenden, die mit dem Mittelfinger oder mit zwei Fingern bremsen, zählt die Einstellung für den Mittelfinger.
- 1 Hand so auf dem Griff positionieren, dass der äußere Handballen mit dem Lenkerende abschließt.
 - 2 Den Zeigefinger ausstrecken (ca 15°).

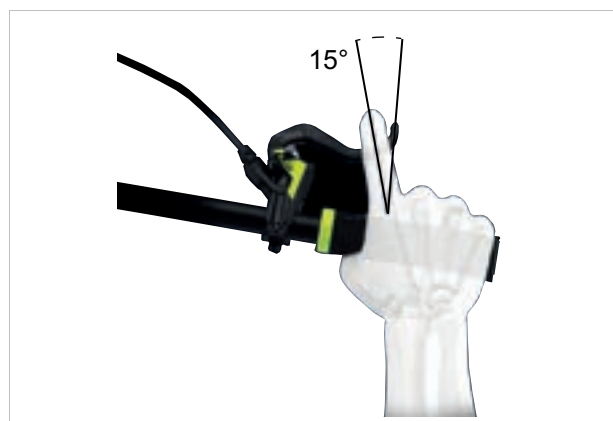


Abbildung 128: Position der Handbremse

- 3 Handbremse soweit nach außen schieben, bis das dritte Fingerglied auf der Griffmulde der Handbremse liegt.

6.5.9.4 Neigungswinkel Handbremse ändern

Die Nerven, die durch den Karpaltunnel verlaufen, sind mit Daumen-, Zeige- und Mittelfinger verbunden. Ein zu steiler oder zu flacher Neigungswinkel der Bremse führt zu einem Knick im Handgelenk und damit einer Einengung des Karpaltunnels. Das kann zu Taubheitsgefühlen und Kribbeln in Daumen, Zeige- und Mittelfinger führen.

- 1 Zur Ermittlung der Lenkerüberhöhung, die Differenz von Lenkerhöhe und Sattelhöhe, berechnen.

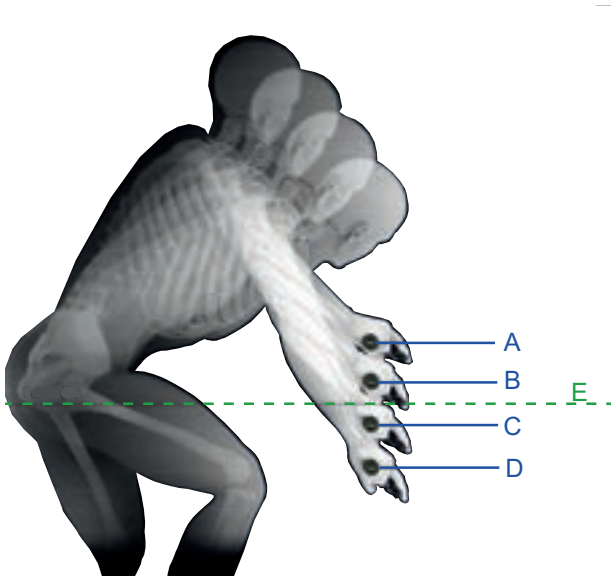


Abbildung 129: Beispiel 4 unterschiedliche Lenkerhöhen (A, B, C und D) und die Sattelhöhe (E)

Berechnung	Lenkerüberhöhung [mm]
A – E	>10
B – E	0 ... +10
C – E	0 ... -10
D – E	<-10

Tabelle 56: Beispiele Berechnung Lenkerüberhöhung

Den Neigungswinkel der Handbremse so einstellen, dass er die verlängerte Linie des Unterarms darstellt.

- 2 Nach der Tabelle den Neigungswinkel der Bremse einstellen.

Lenkerüberhöhung (mm)	Neigungswinkel Bremse
>10	20° ... 25°
0 ... 10	25° ... 30°
0 ... -10	30° ... 35°
<-10	35° ... 45°

Abbildung 130: Neigungswinkel der Bremse

6.5.9.5 Griffweite ermitteln

- 1 Handgröße mithilfe der Griffweitenschablone ermitteln.
- 2 Je nach Handgröße die Griffweite am Druckpunkt justieren.



Abbildung 131: Positionierung Handbremse

Handgröße	Griffweite (cm)
S	2
M	3
L	4

6.5.9.6 Griffweite MAGURA Scheibenbremse der Handbremse

Gilt nur für Pedelecs mit dieser Ausstattung

! WARNUNG

Sturz durch Fehleinstellung der Griffweite

Bei falsch eingestellten oder falsch montierten Bremszylindern kann die Bremsleistung jederzeit vollständig verloren gehen. Ein Sturz mit Verletzungen kann die Folge sein.

- ▶ Sicherstellen, dass die fest gezogene Handbremse einen Mindestabstand von 20 mm zum Lenker besitzt.

Die Position der Handbremse kann an die Ansprüche des Fahrer oder die Fahrerin angepasst werden. Die Anpassung hat keine Auswirkung auf die Position der Bremsbeläge oder den Druckpunkt.

- ▶ Die Stellschraube / Drehknopf (5) gegen den Uhrzeigersinn in Richtung Minus (-) ausdrehen.
 - ⇒ Die Handbremse nähert sich dem Lenkergriff.
- ▶ Die Stellschraube / Drehknopf (5) im Uhrzeigersinn in Richtung Plus (+) eindrehen.
 - ⇒ Die Handbremse entfernt sich vom Lenkergriff.

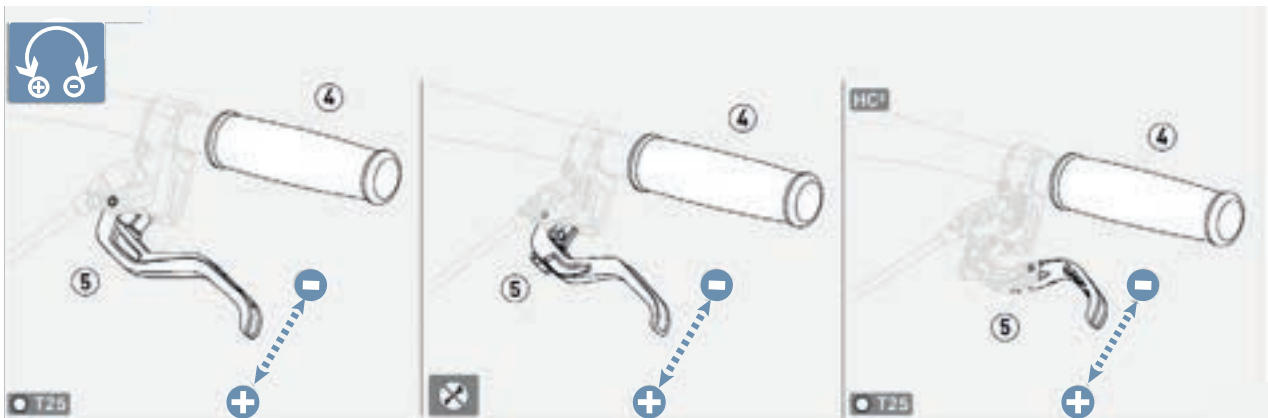


Abbildung 132: Griffweite Handbremse MAGURA Scheibenbremse einstellen

6.5.9.7 Griffweite Magura HS11 der Handbremse

Gilt nur für Pedelecs mit dieser Ausstattung

Die Position der Handbremse kann an die Ansprüche des Fahrers angepasst werden. Die Anpassung hat keine Auswirkung auf die Position der Bremsbeläge oder den Druckpunkt.

✓ Die Griffweite wird an der Stellschraube (1) mit einem 2,5 mm Sechskant-Schlüssel eingestellt.

- ▶ Die Stellschraube gegen den Uhrzeigersinn in Richtung Minus (-) ausdrehen.
⇒ Die Handbremse nähert sich dem Lenkergriff.
- ▶ Die Stellschraube im Uhrzeigersinn in Richtung Plus (+) eindrehen.
⇒ Die Handbremse entfernt sich vom Lenkergriff.

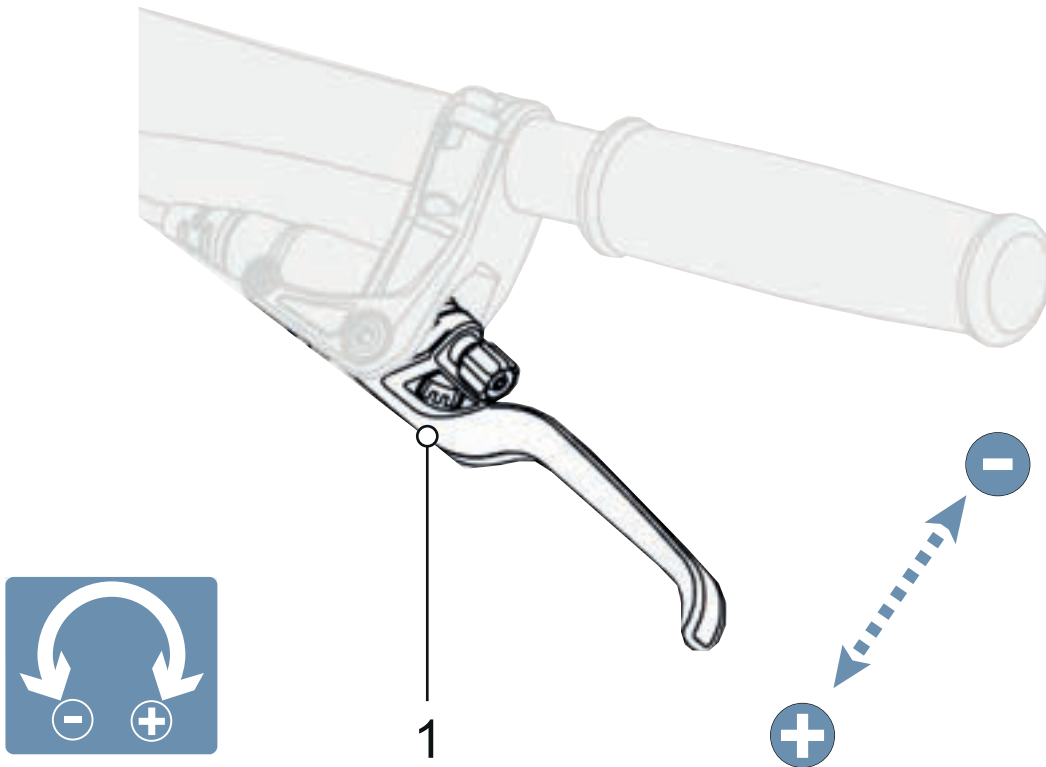


Abbildung 133: Griffweite Handbremse Magura HS 11 einstellen

6.5.9.8 Griffweite MAGURA HS22 der Handbremse

Gilt nur für Pedelecs mit dieser Ausstattung

! WARNUNG

Sturz durch Fehleinstellung der Griffweite

Bei einer falsch eingestellten oder falsch montierten Bremse kann die Bremsleistung jederzeit vollständig verloren gehen. Ein Sturz mit schweren Verletzungen kann die Folge sein.

- ▶ Nachdem die Griffweite eingestellt wurde, die Position des Bremszylinders prüfen. Bei Bedarf korrigieren.

Die Position der Handbremses kann an die Ansprüche des Fahrer oder der Fahrerin anpasst werden.

- ✓ Die Griffweite wird an der Stellschraube (2) mit einem T25 TORX®-Schlüssel eingestellt.

1 Handbremse leicht gezogen halten.

- ▶ Den Schieber (2) nach außen (-) auf Position II oder III stellen.

⇒ Die Handbremse nähert sich dem Lenker.

⇒ Die Bremsbeläge nähern sich der Felge.

⇒ Der Druckpunkt setzt früher ein.

- ▶ Den Schieber nach innen (+) auf Position II oder I stellen.

⇒ Die Handbremse entfernt sich vom Lenker.

⇒ Die Bremsbeläge entfernen sich von der Felge.

Der Druckpunkt setzt später ein.

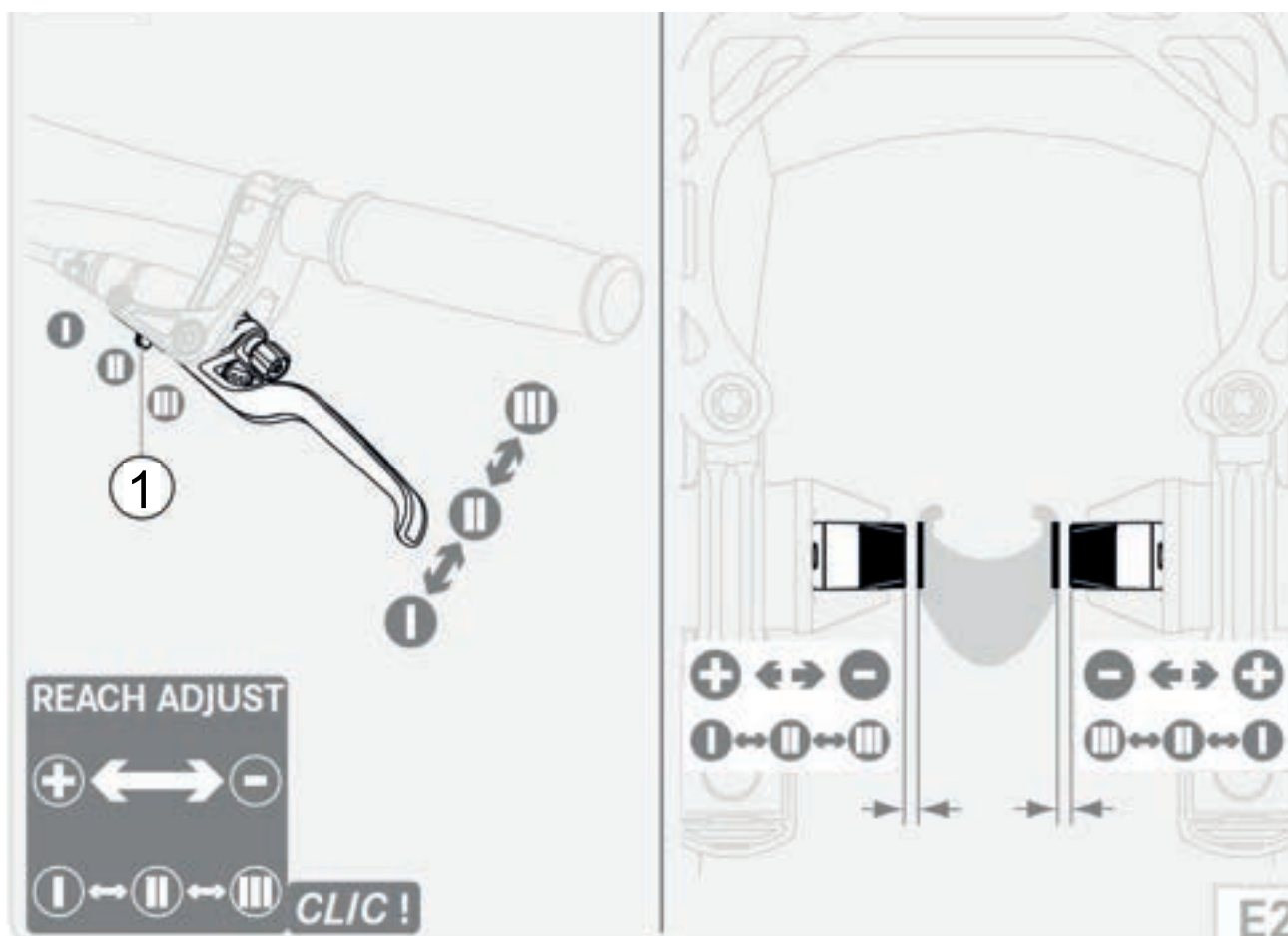


Abbildung 134: Griffweite Handbremse MAGURA HS 22 einstellen

6.5.9.6 Griffweite SHIMANO ST-EF41 Handbremse

Gilt nur für Pedelecs mit der Handbremse:

BL-M4100

BL-M7100

BL-M8100

BL-MT200

BL-MT201

BL-MT400

BL-MT401

BL-MT402

BL-T6000

GRX ST-RX600

M7100

M8100

RS785

Die Position der Handbremse kann an die Ansprüche der Pedelec-fahrenden angepasst werden.

► Fachhandel kontaktieren.



6.5.9.10 Griffweite SHIMANO ST-EF41 der Handbremse

Gilt nur für Pedelects mit dieser Ausstattung

Hinweis

Durch das vollständige Entfernen der Stellschraube werden Bauteile im Inneren der Handbremse unwiederbringlich mitabgedreht. Die Handbremse ist zerstört.

- ▶ Niemals Stellschrauben vollständig entfernen.

Die Position der Handbremse kann an die Ansprüche des Fahrer oder der Fahrerin angepasst werden.

- ▶ 2 mm Stellschraube gegen den Uhrzeigersinn ausdrehen.
 - ⇒ Die Handbremse nähert sich dem Lenkergriff.
- ▶ 2 mm Stellschraube im Uhrzeigersinn eindrehen.
 - ⇒ Die Handbremse entfernt sich vom Lenkergriff.
 - ⇒ Die Anpassung hat Auswirkung auf die Position der Bremsbeläge.
- ▶ Nach der Anpassung, die Bremsbeläge neu justieren.

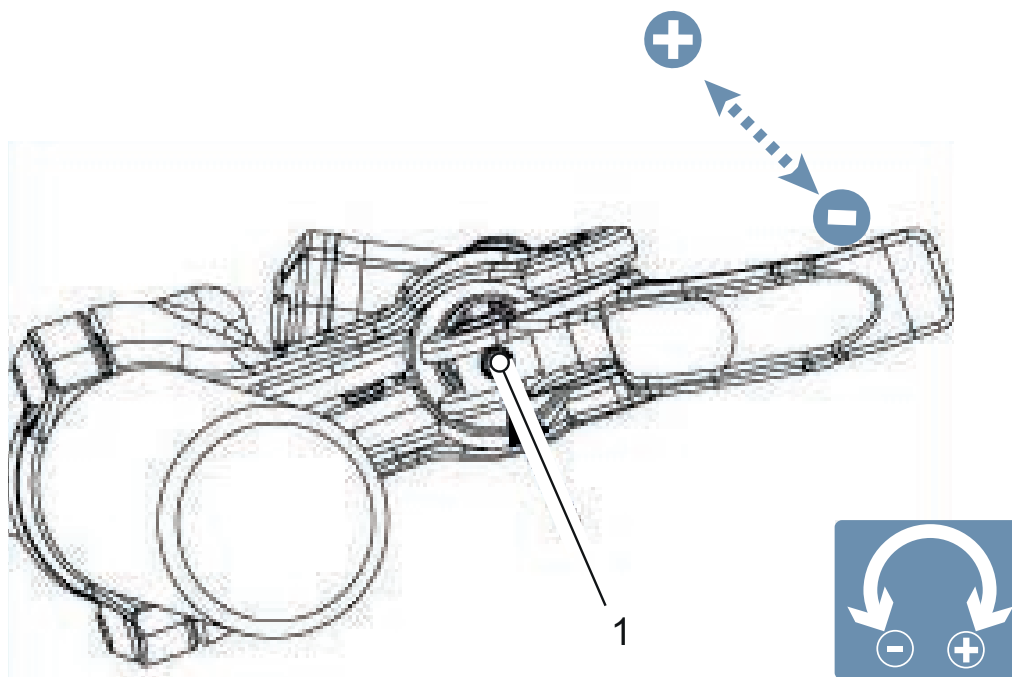


Abbildung 135: Lage Stellschraube (1)

6.5.9.11 Druckpunkt MAGURA der Handbremse

Gilt nur für Pedelecs mit dieser Ausstattung

! WARNUNG

Bremsversagen bei Fehleinstellung

Wird der Druckpunkt mit Bremsbelägen eingestellt, deren Bremsbeläge und Bremsscheibe die Verschleißgrenze erreicht haben, kann es zu einem Bremsversagen und ein Unfall mit Verletzungen führen.

- ▶ Vor dem Einstellen des Druckpunkts sicherstellen, dass die Verschleißgrenze der Bremsbeläge und Bremsscheibe nicht erreicht sind.

Die Druckpunkt-Einstellung wird am Drehknopf eingestellt.

- ▶ Den Drehknopf in Richtung Plus (+) drehen.
 - ⇒ Die Handbremse rückt dichter zum Lenker.
 - ⇒ Der Druckpunkt am Hebel setzt früher ein.
- ▶ Gegebenenfalls die Griffweite neu einstellen.
- ▶ Den Drehknopf in Richtung Minus (-) drehen.
 - ⇒ Die Handbremse rückt weiter weg vom Lenker.
 - ⇒ Der Druckpunkt am Hebel setzt später ein.
- ▶ Gegebenenfalls die Griffweite neu einstellen.

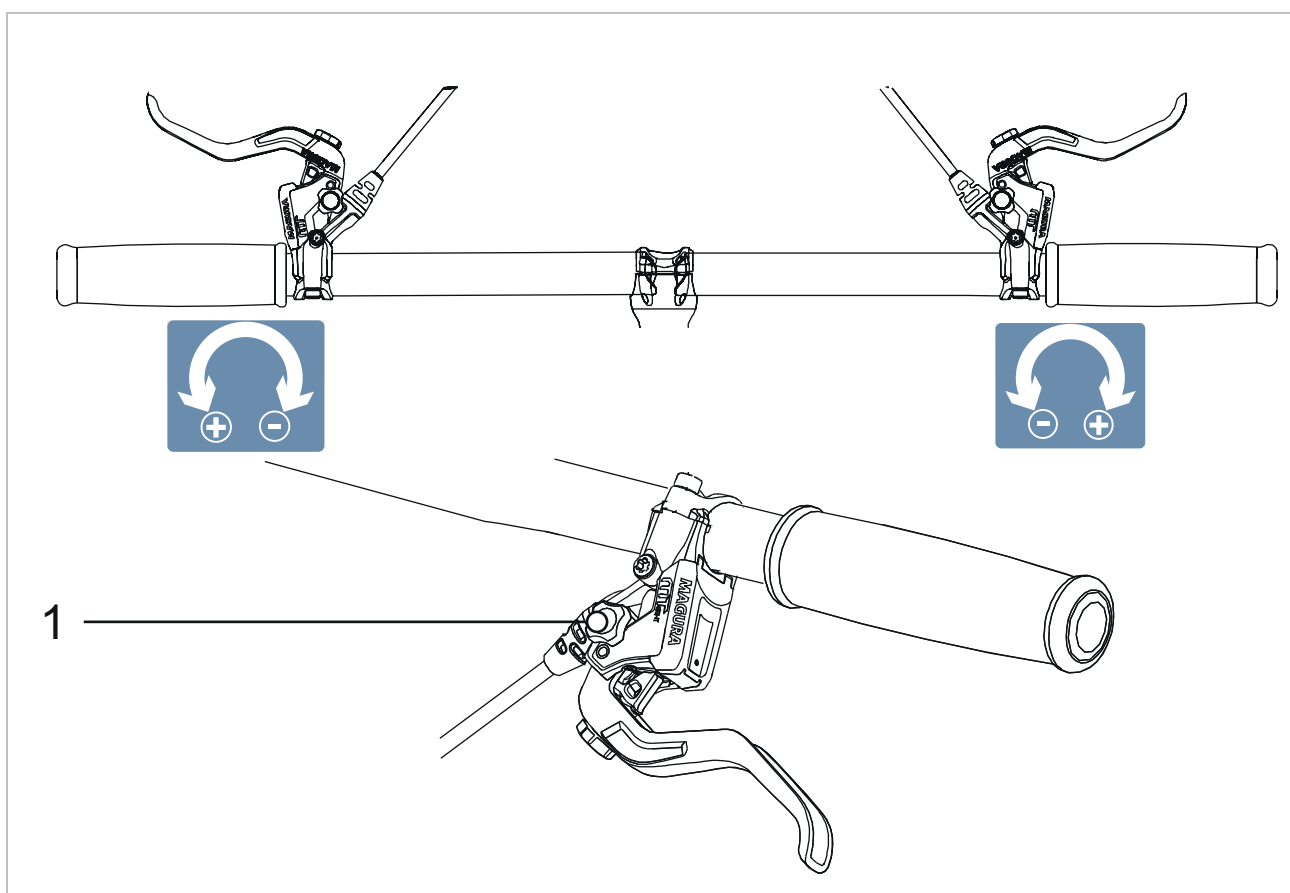


Abbildung 136: Benutzung des Drehknopfs (1) zur Druckpunkt-Einstellung

6.5.10 Schaltung

Die Lage der Schaltung an die Bedürfnisse der Pedelec-fahrenden anpassen.

- 1 Befestigungsschraube lösen.
- 2 Bedieneinheit bzw. Schalthebel in die Position bringen, dass Pedelec-fahrende die Bedieneinheit bzw. den Schalter mit dem Daumen und/oder Zeigefinger nutzen können. Niemals darf der Schalthebel die Handbremse behindern.
- 3 Befestigungsschraube anziehen.



6.5.10.1 Schaltung tauschen

Nicht im Preis inbegriffen

Alle Bauteile der Schaltung (Schaltwerk, Schalthebel, Drehgriff, Schaltzüge und Hüllen) dürfen getauscht werden, solange:

- sie für den E-Bike Einsatz freigegeben sind,
- alle Schaltungsbestandteile für die Gangzahl passen und
- alle Schaltungsbestandteile untereinander kompatibel sind.

Eine Variantenänderung einer Schaltung von elektronisch zu mechanisch ist erlaubt.

Eine Variantenänderung einer Schaltung von mechanisch zu elektronisch ist verboten.

6.5.10.2 Schalthebel SHIMANO einstellen

Gilt nur für Pedelecs mit dieser Ausstattung

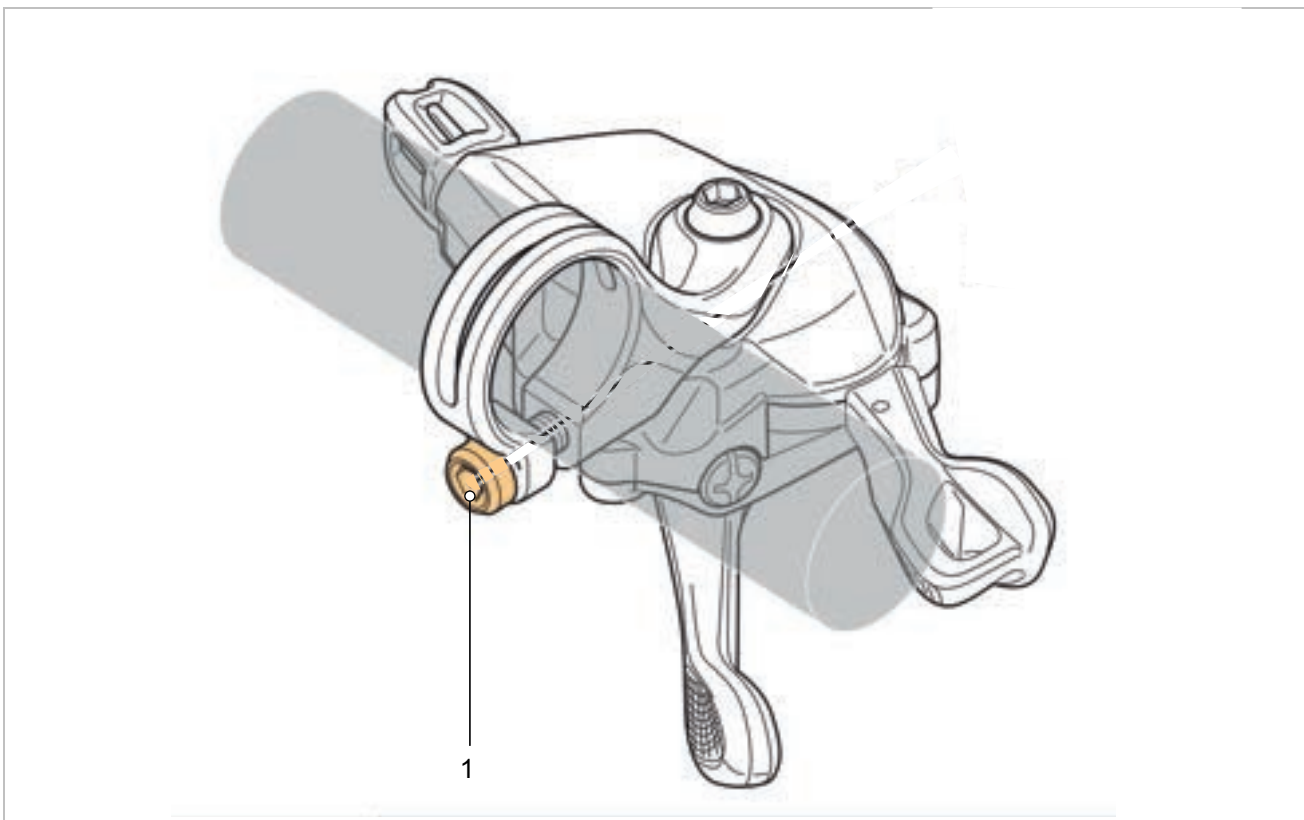


Abbildung 132: Lage Befestigungsschraube Schalthebel SHIMANO (1)

6.5.11 Federung und Dämpfung

Die Anpassung der Federung und Dämpfung auf den Fahrenden erfolgt je nach Federsystem über bis zu sechs Schritte.

► Die Reihenfolge der Anpassung befolgen.

Reihenfolge	Anpassung	Kapitel	nur bei Pedelecs mit den Bauteilen	
			Federgabel	Hinterbau-Dämpfer
1	SAG Federgabel einstellen	6.3.13	x	
2	SAG Hinterbau-Dämpfer einstellen	6.3.14		x
3	Zugstufen-Dämpfer Federgabel einstellen	6.3.15	x	
4	Zugstufen-Dämpfer Hinterbau-Dämpfer einstellen	6.3.16		x
5	Druckstufen-Dämpfer Hinterbau-Dämpfer einstellen	6.3.17		x
6	Während der Fahrt wird der Druckstufen-Dämpfer der Gabel an das Gelände angepasst	6.11		x

Tabelle 57: Reihenfolge Federung und Dämpfung einstellen

6.5.12 SAG (Gabel) einstellen



Sturz durch Fehleinstellung der Federung

Eine Fehleinstellung der Federung kann die Gabel beschädigen, sodass Probleme beim Lenken auftreten können. Ein Sturz mit Verletzungen ist die Folge.

- Niemals Luftfeder-Gabeln ohne Luft fahren.
- Niemals das Pedelec nutzen, ohne die Federgabel auf das Körpergewicht einzustellen.

Einstellungen am Fahrwerk ändern das Fahrverhalten signifikant. Eingewöhnung und Einfahren sind notwendig, um Stürze zu vermeiden.

Der SAG (auch Negativ-Federweg genannt, von *englisch sag* „Senkung, Absacken“), ist der Prozentsatz des Gesamt-Federwegs, der durch das Körpergewicht einschließlich Ausrüstung (z. B. ein Rucksack), Sitzposition und Rahmengeometrie eingestaucht wird. Der SAG entsteht unabhängig vom Fahren.

Bei optimaler Einstellung federt das Pedelec mit kontrollierter Geschwindigkeit aus. Das Laufrad bleibt bei Unebenheiten in Kontakt mit dem Boden (blaue Linie). Gabelkopf, Lenker und Körper folgen beim Überfahren von Unebenheiten dem Boden (grüne Linie). Die Bewegung der Federung ist vorhersehbar und kontrolliert.



Abbildung 133: Optimales Fahrverhalten der Gabel

Bei optimaler Einstellung wirkt die Gabel in hügeligem Gelände dem Einfedern entgegen und verbleibt höher in ihrem Federweg.

Hierdurch lässt sich die Geschwindigkeit beim Fahren in hügeligem Gelände leichter beibehalten.



Abbildung 134: Optimales Fahrverhalten der Gabel im hügeligen Gelände

Bei optimaler Einstellung federt die Gabel beim Auftreffen auf Unebenheiten schnell und ungehindert ein und federt die Unebenheit ab. Die Traktion bleibt erhalten (blaue Linie).

Die Gabel reagiert schnell auf den Stoß. Lenkkopf und Lenker steigen beim Abfedern der Unebenheit leicht an (grüne Linie).



Abbildung 135: Optimales Fahrverhalten der Gabel bei Unebenheiten

Der SAG hängt von der Position und dem Körpergewicht ab und sollte je nach Gebrauch des Pedelecs und Vorlieben eingestellt werden.

Höherer SAG

Ein höherer SAG erhöht die Empfindlichkeit gegenüber Unebenheiten. Es entsteht eine starke Federbewegung. Eine höhere Empfindlichkeit gegen Unebenheiten sorgt für ein komfortableres Fahrverhalten und wird bei Pedelecs mit längeren Federwegen verwendet.

Niedrigerer SAG

Ein niedrigerer SAG senkt die Empfindlichkeit gegenüber Unebenheiten. Es entsteht eine geringere Federbewegung. Eine niedrigere Empfindlichkeit gegenüber Unebenheiten führt zu einem strafferen, effizienten Fahrverhalten und wird in der Regel bei Pedelecs mit kürzeren Federwegen verwendet. Die hier gezeigte Anpassung stellt eine Grundeinstellung dar. Die Grundeinstellungen sollen je nach Untergrund und ihren Vorlieben angepasst ändern.

Es ist ratsam, sich die Werte der Grundeinstellung zu notieren. Diese können als Ausgangspunkte für spätere, optimierte Einstellungen und als Sicherheit gegen unbeabsichtigte Veränderungen dienen.

6.5.12.2 SAG SR SUNTOUR Stahl-Federgabel einstellen

Gilt nur für Pedelecs mit dieser Ausstattung

Die Gabel kann mittels Vorspannung der Stahlfeder auf das Gewicht des Fahrers und den bevorzugten Fahrstil eingestellt werden. Es wird

nicht die Härte der Spiralfeder eingestellt, sondern deren Vorspannung.

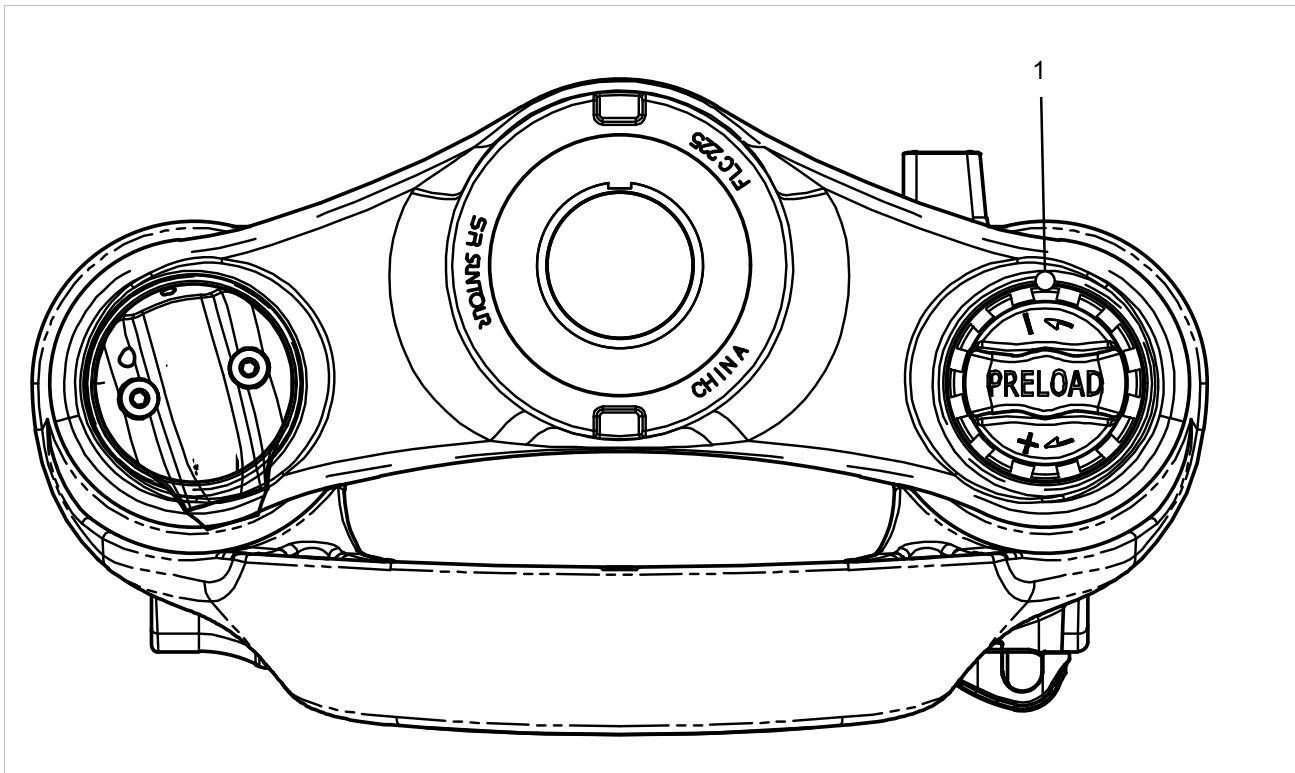


Abbildung 136: Beispiel SR SUNTOUR, Einstellrad SAG auf der Gabelkrone

- 1 Normale Kleidung zum Fahrradfahren anziehen (einschließlich Gepäck).
- 2 Das **Einstellrad SAG** (siehe Kapitel 3.4.5.1) solange drehen, bis der gewünschte SAG erreicht ist.
 - ▶ Das **Einstellrad SAG** im Uhrzeigersinn drehen.
 - ⇒ Die Vorspannung der Feder ist erhöht.
 - ▶ Das **Einstellrad SAG** gegen den Uhrzeigersinn drehen.
 - ⇒ Die Vorspannung der Feder ist verringert.
- 3 Sollte der gewünschte Härtegrad nicht zu erreichen sein, Fachhandel kontaktieren.

6.5.17 Fahrlicht

6.5.17.1 Scheinwerfer tauschen

Nicht im Preis inbegriffen



Scheinwerfer dürfen nur nach Freigabe des Herstellers bzw. Systemanbieters getauscht werden.

6.5.17.2 Rücklicht und (Speichen)-Rückstrahler tauschen

Nicht im Preis inbegriffen



Das Rücklicht und die (Speichen)-Rückstrahler dürfen ohne spezielle Freigabe getauscht werden, solange sie den Anforderungen des Landes entsprechen, in dem das Pedelec gefahren werden soll.

6.5.17.3 Fahrlicht einstellen

Beispiel 1

Wird der Scheinwerfer zu hoch eingestellt, wird der Gegenverkehr geblendet. Hierdurch kann ein schwerer Unfall mit Toten entstehen.

Beispiel 2

Durch eine korrekte Einstellung des Scheinwerfers kann sichergestellt werden, dass der Gegenverkehr nicht geblendet und niemand gefährdet wird.

Beispiel 3

Wird der Scheinwerfer zu tief eingestellt, ist die beleuchtete Fläche nicht optimal und die Sicht im Dunkeln verkürzt.

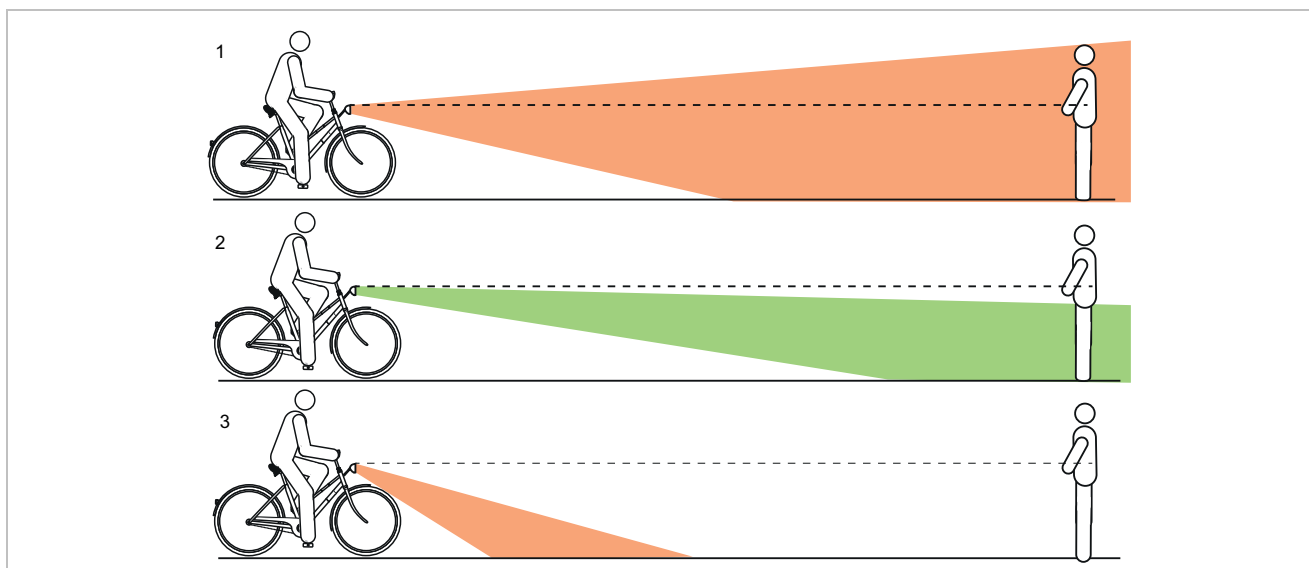


Abbildung 146: Zu hoch (1), korrekt (2) und zu tief (3) eingestelltes Licht

6.5.17.4 Scheinwerfer einstellen

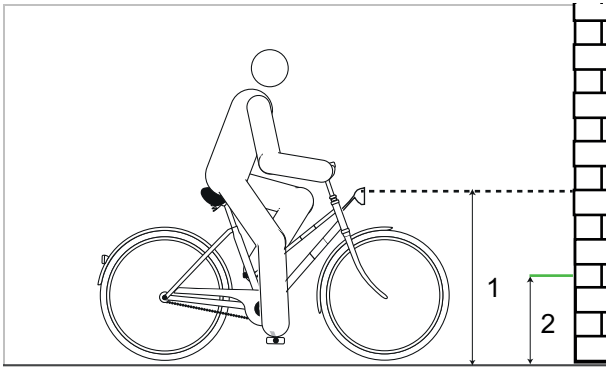


Abbildung 147: Maße an der Wand

- 1 Pedelec frontal an eine Wand stellen.
- 2 Die Höhe des Scheinwerfers (1) an der Wand mit Kreide markieren.
- 3 Die halbe Höhe der Scheinwerfers (2) an der Wand mit Kreide markieren.

- 4 Pedelec 5 m vor die Wand stellen.
- 5 Das Pedelec gerade hinstellen.

- 6 Den Lenker mit beiden Händen gerade halten. Nicht den Seitenständer nutzen.
- 7 Fahrlicht einschalten.

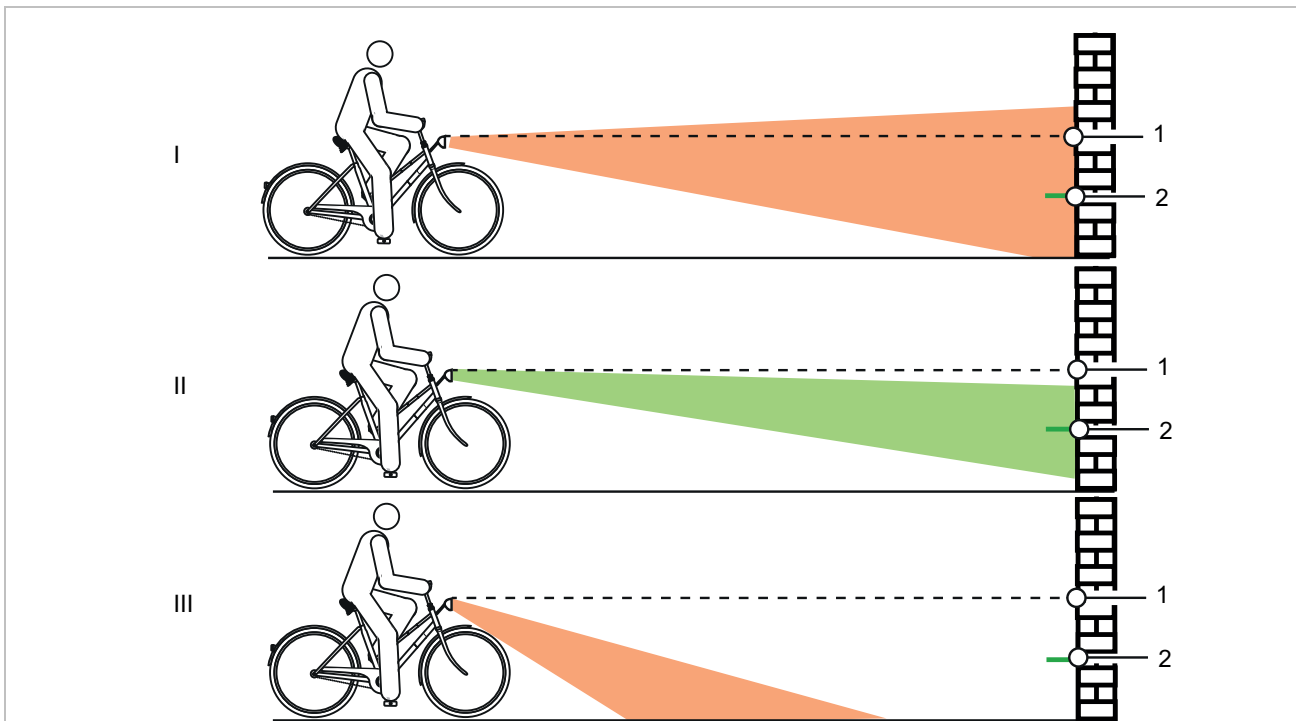


Abbildung 148: Zu hoch (1), korrekt (2) und zu tief (3) eingestelltes Licht

- 8 Lage des Lichtkegels prüfen.

- ▶ (I) Befindet sich die Oberkante des Lichtkegels oberhalb der Markierung der Höhe des Scheinwerfers (1), blendet das Fahrlicht. Der Scheinwerfer muss tiefer gestellt werden.
- ▶ Befindet sich das Zentrum des Lichtkegels auf oder leicht unter der Markierung der halben Höhe des Scheinwerfers (2) ist die Beleuchtung optimal eingestellt.
- ▶ Befindet sich der Lichtkegel vor der Wand, den Scheinwerfer hoch stellen.

6.5.14 Bauteile elektrisches Antriebssystem tauschen



Alle Bauteile des elektrischen Antriebssystem (Motor, Sensor, elektrische Steuerung, elektrische Leitungen, Bordcomputer, Bedieneinheit, Bildschirm, Akku und Ladegerät(dürfen) dürfen nur nach Freigabe des Herstellers bzw. Systemanbieters getauscht werden.

6.5.15 Bordcomputer einstellen



VORSICHT

Sturz durch Ablenkung

Unkonzentriertheit im Verkehr erhöht das Risiko eines Unfalls. Dies kann einen Sturz mit starken Verletzungen zur Folge haben.

- ▶ Niemals vom Bordcomputer ablenken lassen.
- ▶ Bei Eingaben in den Bordcomputer, die über das Wechseln des Unterstützungslevels hinausgehen, Pedelec anhalten. Die Daten nur im Stand eingeben.

Hinweis

- ▶ Bordcomputer nicht als Griff nutzen. Wird das Pedelec am Bordcomputer hochgehoben, kann der Bordcomputer irreparabel beschädigt werden.
- ▶ Wird das Pedelec mehrere Wochen nicht genutzt, den Bordcomputer aus seiner Halterung entnehmen. Den Bordcomputer in trockener Umgebung bei Raumtemperatur aufbewahren.

Die interne Bordcomputer-Batterie entlädt sich bei Nichtnutzung. Hierdurch kann die interne Bordcomputer-Batterie irreparabel beschädigt werden.

- ▶ Interne Bordcomputer-Batterie alle 3 Monate für mindestens 1 Stunde laden.

6.5.15.1 Bordcomputer montieren

Hinweis

Sind Fahrer oder Fahrerin nicht anwesend, kann der Bordcomputer unbefugt verwendet werden, z. B. Diebstahl, Verstellung der Systemeinstellungen oder Ablesen der Reiseinformationen.

- ▶ Bordcomputer beim Abstellen abnehmen.

Das System wird durch das Abnehmen des Bordcomputers ausgeschaltet.

6.5.15.2 Bordcomputer abnehmen

- ▶ **Arretierung des Bordcomputers** nach unten drücken und gleichzeitig den Bordcomputer nach vorne aus der Halterung schieben.

6.5.15.3 Bordcomputer anbringen

- 1 Den Bordcomputer auf die Halterung legen.
- 2 Den Bordcomputer bis zum Anschlag nach hinten schieben.

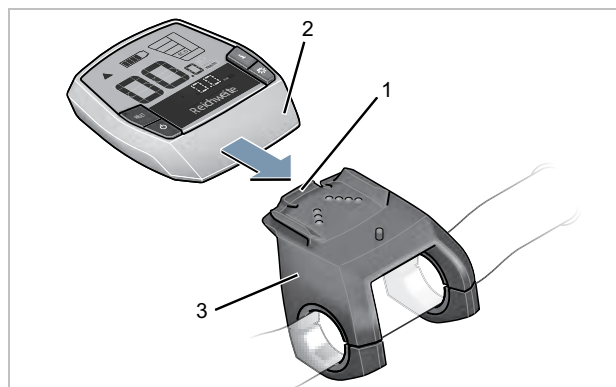


Abbildung 145: Bordcomputer (2) über die Arretierung des Bordcomputers (1) bis zum Anschlag der Halterung (3) schieben

6.5.15.4 Bordcomputer gegen Entnahme sichern

- 1 Die Bordcomputer-Halterung vom Lenker demontieren.
 - 2 Bordcomputer in die Halterung setzen.
 - 3 Die Blockierschraube (Gewinde M3, 8 mm lang) von unten in das dafür vorgesehene Gewinde der Halterung schrauben.
 - 4 Die Halterung auf dem Lenker montieren.
- ⇒ Der Bordcomputer ist gegen Entnahme gesichert.

6.5.15.5 Bordcomputer-Akku laden

Hinweis

Der Bordcomputer-Akku entlädt sich bei Nichtnutzung. Hierdurch kann der Bordcomputer-Akku irreparabel beschädigt werden.

- ▶ Bordcomputer-Akku alle 3 Monate für mindestens 1 Stunde laden.

- ✓ Ist der Bordcomputer-Akku beim Einschalten des Bordcomputers schwach, erscheint für drei Sekunden MIT PEDELEC VERBIND. in der Anzeige. Danach schaltet sich der Bordcomputer wieder aus.

Es gibt zwei Möglichkeiten, die Batterie zu laden.

Am Pedelec laden

- 1 Wenn ein Akku im Pedelec eingesetzt ist, den Bordcomputer in die Halterung des Bordcomputers setzen. Den **Ein-Aus-Taster (Akku)** drücken.
- 2 Das Pedelec verwenden.

Über USB-Anschluss laden

- 1 Schutzklappe des USB-Anschlusses öffnen.
 - 2 USB-Anschluss über ein passendes USB-Kabel mit einem handelsüblichen USB-Ladegerät oder dem USB-Anschluss eines Computers (5 V Ladespannung; max. 500 mA Ladestrom) verbinden.
- ✓ Auf dem Bordcomputer wird USB VERBUNDEN angezeigt.

6.5.15.6 Systemeinstellungen ändern

Unabhängig, ob der Bordcomputer in die Halterung eingesetzt ist oder nicht, können *Systemeinstellungen* angezeigt und geändert werden. Einige Einstellungen sind nur bei eingesetztem Bordcomputer sichtbar und veränderbar. Abhängig von der Ausstattung können einige Menüpunkte fehlen.

- ▶ Gemeinsam den **Info-Taster (Bordcomputer)** und den **RESET-Taster** drücken.

⇒ Auf dem Bordcomputer wird **EINSTELLUNGEN** angezeigt. Das Menü *Systemeinstellungen* ist geöffnet.

- ▶ Wiederholt auf den **Info-Taster (Bordcomputer)** drücken bis die Systemeinstellung, die geändert werden soll, angezeigt wird.
- ▶ Auf den **Plus-Taster** oder **Minus-Taster** drücken, um die angezeigte Einstellung zu ändern.
- ▶ Für 3 Sekunden den **RESET-Taster** drücken, um die geänderten **Systemeinstellungen** zu speichern und um zu den **Reiseinformationen** zurückzukehren.

Anzeige	Änderung
- UHRZEIT +	Die aktuelle Uhrzeit kann eingestellt werden. Längeres Drücken auf die Einstelltaste beschleunigt die Änderung der Uhrzeit.
- RADUMFANG +	Der vom Hersteller voreingestellte Wert kann um $\pm 5\%$ verändert werden. Dieser Menüpunkt wird nur angezeigt, wenn sich der Bildschirm in der Halterung befindet
- DEUTSCH +	Die Sprache der Textanzeigen kann geändert werden. Zur Auswahl stehen Deutsch, Englisch, Französisch, Spanisch, Italienisch, Portugiesisch, Schwedisch, Niederländisch und Dänisch.
- EINHEIT KM/MI +	Sie können Geschwindigkeit und Entfernung in Kilometern oder Meilen anzeigen lassen.
- ZEITFORMAT +	Sie können die Uhrzeit im 12 Stunden- oder im 24 Stunden-Format anzeigen lassen.
- SCHALTEMPF. AUS +	Sie können die Anzeige einer Schaltempfehlung ein- bzw. ausschalten.

Tabelle 67: Systemeinstellungen ändern

6.6 Zubehör

Nicht im Preis inbegriffen

6.6.1 Kindersitz



Kindersitze dürfen nur nach Freigabe des Fahrzeugherstellers genutzt werden und wenn sie für den E-Bike Einsatz freigegeben sind.

WARNUNG

Sturz durch falschen Kindersitz

Gepäckträger mit einer maximale Tragfähigkeit unter 27 kg und das Unterrohr sind für Kindersitze ungeeignet und können brechen. Hierdurch kann es zu einem Sturz mit schweren Verletzungen für Pedelec-fahrenden oder Kindern kommen.

- ▶ Niemals einen Kindersitz am Sattel, Lenker oder Unterrohr befestigen.

VORSICHT

Sturz durch unsachgemäße Handhabung

Bei der Verwendung von Kindersitzen verändern sich die Fahreigenschaften und die Standsicherheit des Pedelecs erheblich. Hierdurch kann es zu einem Kontrollverlust und einem Sturz mit Verletzungen kommen.

- ▶ Die sichere Verwendung des Kindersitzes üben, bevor das Pedelec im öffentlichen Raum verwendet wird.

Quetschgefahr durch offenliegende Feder

Das Kind kann sich die Finger an offenliegenden Federn oder offener Mechanik des Sattels bzw. der Sattelstütze quetschen.

- ▶ Niemals Sättel mit offenliegenden Federn montieren, wenn ein Kindersitz verwendet wird.
- ▶ Niemals Feder-Sattelstützen mit offener Mechanik bzw. offenliegenden Federn montieren, wenn ein Kindersitz verwendet wird.

Hinweis

- ▶ Die gesetzlichen Bestimmungen zur Verwendung von Kindersitzen beachten.
- ▶ Die Bedienungs- und Sicherheitshinweise zum Kindersitzsystem beachten.
- ▶ Niemals höchstes zulässiges Gesamtgewicht überschreiten.

Der Fachhandel berät, welches Kindersitz-System zum Kind und Pedelec passt.

Zur Erhaltung der Sicherheit ist die Erstmontage eines Kindersitzes im Fachhandel vorzunehmen.

Bei der Montage eines Kindersitzes wird darauf geachtet, dass

- der Sitz und die Befestigung des Sitzes zum Pedelec passen,
- alle Bauteile montiert und solide befestigt werden,
- Schaltzüge, Bremszüge, hydraulische und elektrische Leitungen ggf. angepasst werden,
- die Bewegungsfreiheit der Pedelec-fahrenden optimal ist und
- das höchste zulässige Gesamtgewicht des Pedelecs eingehalten wird.

Im Fachhandel wird eine Einweisung in den Umgang mit dem Pedelec und dem Kindersitz durchgeführt.

6.6.2 Anhänger



Anhänger dürfen nur nach Freigabe des Fahrzeugherstellers genutzt werden und wenn sie für den E-Bike Einsatz freigegeben sind.

VORSICHT

Sturz durch Bremsversagen

Bei überhöhter Anhängerlast kann sich der Bremsweg verlängern. Der lange Bremsweg kann einen Sturz oder einen Unfall mit Verletzungen verursachen.

- ▶ Niemals angegebene Anhängerlast überschreiten.

Hinweis

- ▶ Die Bedienungs- und Sicherheitshinweise zum Anhängersystem sind zu beachten.
- ▶ Die gesetzlichen Bestimmungen zur Verwendung von Fahrradanhängern beachten.
- ▶ Nur bauartgenehmigte Kupplungssysteme verwenden.

Ein Pedelec, das für den Anhängerbetrieb freigegeben ist, ist mit einem entsprechenden Hinweisschild ausgestattet. Es dürfen nur Anhänger verwendet werden, deren Stützlast und Gewicht die zulässigen Werte nicht übersteigen.

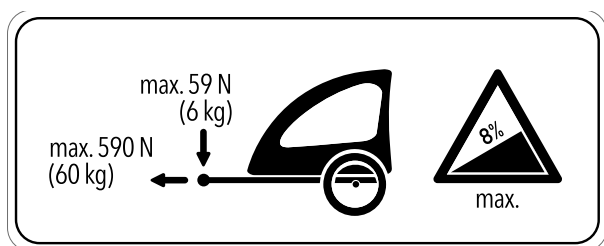


Abbildung 155: Hinweisschild Anhänger

Der Fachhandel berät, welches Anhängersystem zu dem Pedelec passt. Zur Erhaltung der Sicherheit ist deshalb die Erstmontage eines Anhängers im Fachhandel vorzunehmen.

6.6.2.1 Freigabe Anhänger mit enviolo Nabe

Gilt nur für Pedelecs mit dieser Ausstattung

Es sind nur kompatible Fahrradanhänger für enviolo Nabenschaltungen freigegeben.

KETTLER

KETTLER Quadriga Kinderanhänger.

BURLY

Trailer	Adapter
Minnow Bee	Art. No. 960038
Honey Bee	
Encore	
solo	
Cub	
D'Lite	
Normad	
Flatbed	
Tail Wagon	

CROOZER

Trailer	Adapter
Croozor Kid	Art. No. 122003516, XL: +10 mm Art. No 122003716 Art. No. 12200715 Croozor axle nut adapter with Thule coupling
Croozor Kid Plus	
Croozor Cargo	
Croozor Dog	

THULE

Trailer	Adapter
Thule Chariot Lite	Art. No 20100798
Thule Chariot Cab	
Thule Chariot Cross	
Thule Chariot Sport	
Thule Coaster XT	

6.6.2.2 Freigabe Anhänger mit ROHLOFF Nabe

Gilt nur für Pedelecs mit dieser Ausstattung

ROHLOFF Speedhub 500/14

Ein Anhängerbetrieb in Kombination mit der ROHLOFF SPEEDHUB 500/14 ist grundsätzlich erlaubt.

Bei Montage, sowie Fahrsituation mit Anhänger, darf es zu keiner Zeit Bauteilkontakt durch Druck oder Spannung auf den Deckel der ROHLOFF E-14 Schalteinheit kommen!

Mit passenden Unterlegscheiben, oder speziellen Achsadaptern (Spacer bzw. Polygon) des jeweiligen Kupplungsherstellers, wird eine Kollision mit möglicher Beschädigung der ROHLOFF E-14 Schalteinheit vermieden.

Speedhub mit A-12



Unfallgefahr

Die Einschraubtiefe der A-12 Befestigungsschraube ist sehr gering. Bei einer direkten Montage einer Anhängerkupplung an die Achse oder die A-12 Befestigungsschraube kann das Gewinde in der Achsplatte oder die Schraube beschädigt werden oder ausreißen. Dies kann einen Unfall mit Verletzungen verursachen.

- ▶ Niemals an einen ROHLOFF Speedhub mit A-12 Achssystem in einem 12 mm Rahmen für die Steckachse eine Anhängerkupplung direkt an die Achse und die A-12 Befestigungsschraube montieren.

6.6.3 Gepäckträger



Gepäckträger vorne und hinten sind nur nach Freigabe des Fahrzeugherstellers zulässig und wenn sie für den E-Bike Einsatz freigegeben sind..

Der Fachhandel berät bei der Auswahl eines geeigneten Gepäckträgers.

Zur Erhaltung der Sicherheit ist die Erstmontage eines Gepäckträgers vom Fachhandel vorzunehmen.

Bei der Montage eines Gepäckträgers achtet der Fachhandel darauf, dass die Befestigung zum Pedelec passen, alle Bauteile montiert und solide befestigt werden, Schaltzüge, Bremszüge, hydraulische und elektrische Leitungen ggf. angepasst werden, die Bewegungsfreiheit der fahrenden Person optimal ist und das höchste zulässige Gesamtgewicht des Pedelecs nicht überschritten wird.

Der Fachhandel gibt eine Einweisung in den Umgang mit dem Pedelec und dem Gepäckträger.

6.6.4 Gepäcktaschen und Boxen



Gepäcktaschen und Boxen sind zugelassen wenn sie für den E-Bike Einsatz freigegeben sind..

- ▶ Die Beladung des Gepäckträgers und eine korrekte Lastverteilung beachten.
- ▶ Das Höchste zulässige Gesamtgewicht darf bei der Nutzung nicht überschritten werden.
- ▶ Bei der Befestigung von Gepäcktaschen eine Lackschutzfolie verwenden. Dies vermindert den Abrieb von Farbe und den Verschleiß der Bauteile.

Folgende Gepäcktaschen und Boxen werden empfohlen:

Beschreibung	Artikelnummer
Schutzüberzug für elektrische Bauteile	080-41000 ff
Packtaschen Systemkomponente	080-40946
Hinterrad-Korb Systemkomponente	051-20603
Fahrradbox Systemkomponente	080-40947

Tabelle 66: Empfohlenen Gepäcktaschen und Boxen

6.6.5 Frontkörbe



Frontkörbe sind aufgrund der undefinierten Lastverteilung als kritisch anzusehen. Sie sind nur nach Freigabe des Fahrzeugherstellers zulässig und wenn sie für den E-Bike Einsatz freigegeben sind..

6.6.6 Lenkerhörnchen



Lenkerhörnchen sind zulässig, solange sie im Fachhandel fachgerecht nach vorne montiert werden und wenn sie für den E-Bike Einsatz freigegeben sind.. Die Lastenverteilung darf sich hierdurch nicht gravierend verändern.

6.6.7 Seitenständer



Seitenständer sind zugelassen, wenn sie das Gewicht des Pedelecs tragen können.

Für Pedelecs ohne Seitenständer wird ein Abstellständer empfohlen, bei dem entweder das Vorderrad oder Hinterrad sicher eingeschoben werden kann.

6.6.8 Zusatz Batterie- bzw. Akkuscheinwerfer



Das Hinzufügen von Zusatz Batterie- bzw. Akkuscheinwerfern ist erlaubt, solange sie den Gesetzen des Landes entsprechen, in dem das Pedelec gefahren werden soll und wenn sie für den E-Bike Einsatz freigegeben sind.

6.6.9 Handyhalter

Am Vorbau ist eine Halterung für SP Connect Handyhülle montiert.

- ✓ An die Bedienungsanleitung der SP Connect Handyhülle und des Handys halten.
- ✓ Nur auf asphaltierten Straßen nutzen.
- ✓ Handy vor Diebstahl schützen.
- ▶ Zum Befestigen die SP Connect Handyhülle auf die Halterung stecken und 90° nach rechts drehen.
- ▶ Zum Lösen die SP Connect Handyhülle 90° nach links drehen und entnehmen.

6.6.10 Federgabel Schraubenfeder

Wenn der gewünschte SAG der Federgabel nach dem Anpassen nicht erreicht werden kann, muss die Schraubenfeder-Baugruppe gegen eine weichere oder härtere Feder ausgetauscht werden.

- ▶ Um den SAG zu erhöhen, eine weichere Schraubenfeder-Baugruppe einbauen.
- ▶ Um den SAG zu verringern, eine härtere Schraubenfeder-Baugruppe einbauen.

6.6.11 Festmontierte Wetterschutzeinrichtungen



Festmontierte Wetterschutzeinrichtungen sind nur nach Freigabe des Fahrzeugherstellers zulässig.

6.7 Persönliche Schutzausrüstung und Zubehör zur Verkehrssicherheit

Sehen und gesehen werden ist im Straßenverkehr entscheidend. Zur Teilnahme am Straßenverkehr mit einem sicheren Pedelec gehören folgende Dinge.

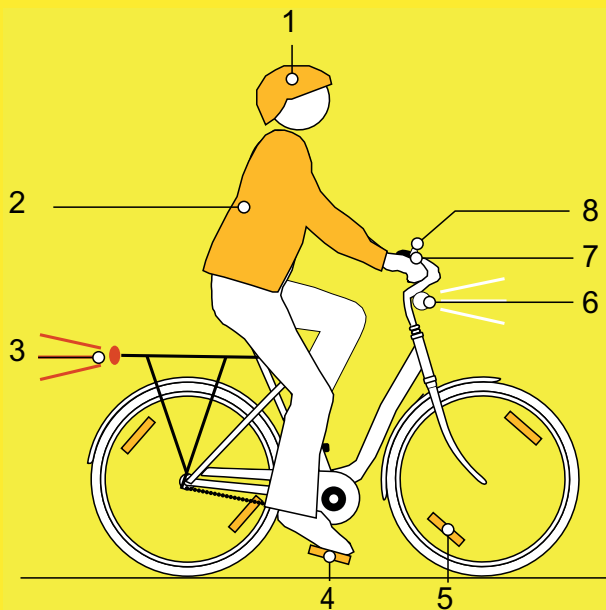


Abbildung 156: Verkehrssicherheit

- 1 Der **Helm** muss mit Reflektorstreifen oder einer Beleuchtung in einer gut erkennbaren Farbe sein.
- 2 **Fahrradtaugliche Kleidung** ist zu jeder Jahreszeit wichtig. Die Kleidung sollte möglichst hell oder retroreflektierend sein. Auch fluoreszierendes Material eignet sich. Noch mehr Sicherheit bieten Warnwesten bzw. Warnschrägen für den Oberkörper. Es sollte niemals ein Rock, dafür immer eine bis zu den Knöcheln reichende Hose getragen werden.
- 3 Der **rote Großflächenrückstrahler** mit einem Zulassungskennzeichen „Z“ und das **rote Rücklicht**, das so hoch angebracht ist, dass es vom Auto aus gesehen werden kann (Mindesthöhe 25 cm) müssen sauber sein. Das Rücklicht muss funktionieren.
- 4 Die beiden **Reflektoren an den zwei rutschfesten Pedalen** müssen sauber sein.
- 5 Die **gelben Speichenrückstrahler** an jedem Rad bzw. die **weiße, fluoreszierende Fläche** an beiden Rädern müssen sauber sein.
- 6 Das **weiße Vorderlicht** muss funktionieren und so eingestellt sein, dass andere Verkehrsteilnehmer nicht geblendet werden. Das weiße Vorderlicht und der **weiße Reflektor** müssen immer sauber sein.
- 7 Die **zwei unabhängigen Bremsen** am Pedelec müssen immer funktionieren.
- 8 Die **hell tönende Klingel** muss vorhanden sein und funktionieren.

6.8 Vor jeder Fahrt

- Pedelec vor jeder Fahrt prüfen, siehe Kapitel [7.1](#).

Checkliste vor jeder Fahrt

<input type="checkbox"/>	Auf ausreichend Sauberkeit prüfen.	siehe Kapitel 7.2
<input type="checkbox"/>	Schutzeinrichtungen prüfen.	siehe Kapitel 7.1.1
<input type="checkbox"/>	Akku auf festen Sitz prüfen.	
<input type="checkbox"/>	Beleuchtung prüfen.	siehe Kapitel 7.1.13
<input type="checkbox"/>	Bremse prüfen.	siehe Kapitel 7.1.14
<input type="checkbox"/>	Feder-Sattelstütze prüfen.	siehe Kapitel 7.1.9
<input type="checkbox"/>	Gepäckträger prüfen.	siehe Kapitel 7.1.5
<input type="checkbox"/>	Klingel prüfen.	siehe Kapitel 7.1.10
<input type="checkbox"/>	Griffe prüfen.	siehe Kapitel 7.1.11
<input type="checkbox"/>	Hinterbau-Dämpfer prüfen.	siehe Kapitel 7.1.4
<input type="checkbox"/>	Rahmen prüfen.	siehe Kapitel 7.1.2
<input type="checkbox"/>	Rundlauf Rad prüfen.	siehe Kapitel 7.1.7
<input type="checkbox"/>	Schnellspanner prüfen.	siehe Kapitel 7.1.8
<input type="checkbox"/>	Schutzbleche prüfen.	siehe Kapitel 7.1.6
<input type="checkbox"/>	USB-Abdeckung prüfen.	siehe Kapitel 7.1.12

- Bei der Fahrt auf ungewöhnliche Geräusche, Vibrationen oder Gerüche. Auf ein ungewöhnliches Betriebsgefühl beim Bremsen, Treten oder Lenken achten. Dies deutet auf eine Materialermüdung hin.

⇒ Bei Abweichungen von der Checkliste „Vor jeder Fahrt“ oder ungewöhnlichem Verhalten, Pedelec außer Betrieb nehmen. Fachhandel kontaktieren.

6.9 Schnellverstellbaren Vorbau gerade stellen

Gilt nur für Pedelecs mit dieser Ausstattung

- 1 Vorbau-Spannhebel öffnen.



Abbildung 157: Beispiel All Up mit geöffnetem Vorbau-Spannhebel

- 2 Lenker auf die höchstmögliche Position ziehen.

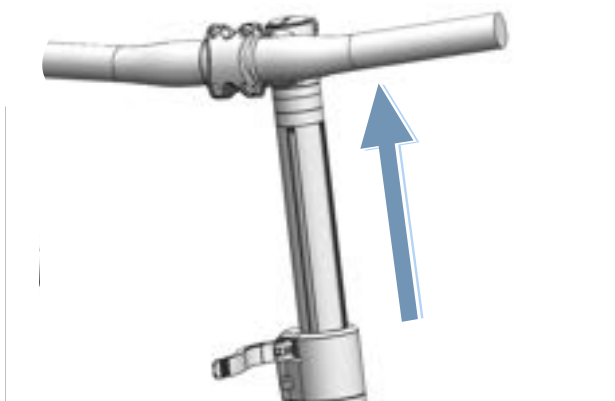


Abbildung 158: Beispiel All Up auf höchste Position gezogen

- 3 Lenker gegen den Uhrzeigersinn um 90° gerade drehen.

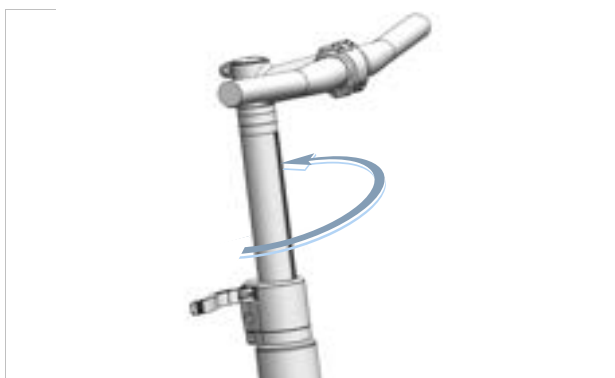


Abbildung 159: Beispiel All Up gerade gestellt

- 4 Lenker auf erforderliche Höhe stellen.
- 5 Vorbau-Spannhebel schließen.

6.10 Gepäckträger nutzen

! VORSICHT

Sturz durch beladenen Gepäckträger

Bei einem beladenen *Gepäckträger* ändert sich das Fahrverhalten des Pedelecs, insbesondere beim Lenken und Bremsen. Dies kann zum Kontrollverlust führen. Ein Sturz mit Verletzungen kann die Folge sein.

- ▶ Die sichere Verwendung eines beladenen *Gepäckträgers* üben, bevor das Pedelec im öffentlichen Raum verwendet wird.

Quetschung der Finger durch Federklappe

Die Federklappe des *Gepäckträgers* arbeitet mit hoher Spannkraft. Es besteht die Gefahr, die Finger zu quetschen.

- ▶ Niemals Federklappe unkontrolliert zuschnappen lassen.
- ▶ Beim Schließen der Federklappe auf die Position der Finger achten.

Sturz durch ungesichertes Gepäck

Lose oder ungesicherte Gegenstände auf dem *Gepäckträger*, z. B. Gurte, können sich im Hinterrad verfangen. Ein Sturz mit Verletzungen kann die Folge sein.

Auf dem *Gepäckträger* befestigte Gegenstände können die *Reflektoren* und das *Fahrlicht* verdecken. Das Pedelec kann im Straßenverkehr übersehen werden. Ein Sturz mit Verletzungen kann die Folge sein.

- ▶ Auf dem *Gepäckträger* angebrachte Gegenstände ausreichend sichern.
- ▶ Niemals dürfen die am *Gepäckträger* befestigten Gegenstände die *Reflektoren*, den *Scheinwerfer* oder das *Rücklicht* verdecken.

- ▶ Das Gepäck möglichst ausgewogen auf die linke und rechte Seite verteilen.
- ▶ Die Verwendung von Packtaschen und Gepäckkörben wird empfohlen.



Abbildung 160: Auf dem Gepäckträger ist seine maximale Tragfähigkeit ausgewiesen

- ▶ Nur bis zum *höchsten zulässigen Gesamtgewicht* (zGG) das Pedelec bepacken.
- ▶ Nur bis zur maximale Tragfähigkeit des Gepäckträgers das Pedelec bepacken.
- ▶ Nur den Original-Gepäckträger nutzen.

6.11 Seitenständer hochklappen

- ▶ Seitenständer mit dem Fuß vor der Fahrt vollständig hochklappen.

6.12 Sattel nutzen

- ▶ Nur Hosen ohne Nieten verwenden, da ansonsten der Sattelbezug beschädigt werden kann.
- ▶ Bei den ersten Fahrten dunkle Kleidung verwenden, da neue Ledersättel abfärben können.

Vor allem bei Einsteigern oder zum Saisonstart, nach einer längeren Pause, kommt es häufig zu Schmerzen an den Sitzknochen. Die Knochenhaut um den Sitzknochen wird durch die ungewohnte Reibung gereizt. Um die Reibung zu reduzieren:

- ▶ eine Radhose mit einem Stoßdämpfenden Sitzpolster tragen und
 - ▶ eine Gesäßcreme oder Salbe verwenden.
- ⇒ Nach fünf bis sechs Fahrten reduziert sich das Schmerzempfinden, es kann jedoch nach zwei bis drei Wochen Fahrpause erneut ansteigen.

6.12.1 Leder-Sattel nutzen

Sonnen- bzw. UV-Licht schaden der Farbe und führen dazu, dass das Leder austrocknet und ausbleicht.

- ▶ Pedelec im Schatten parken.
- ▶ Immer eine Sattelschutz nutzen.

Durch Feuchtigkeit kann sich das Leder vom Untermaterial ablösen und sich Schimmel bilden.

- ▶ Werden die Leder-Sättel nass, Sättel vollständig abtrocknen.
- ▶ Immer eine Sattelschutz nutzen.

6.13 Pedale nutzen

- ▶ Beim Fahren und Pedalieren steht der Fußballen auf dem Pedal.

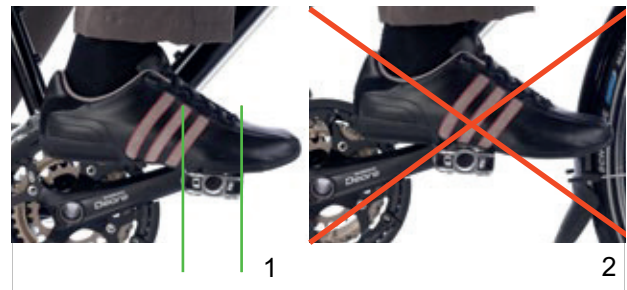


Abbildung 161: Korrekte (1) und falsche (2) Fußposition auf dem Pedal

6.14 Klingel nutzen

- 1 Taste der Klingel nach unten drücken.
- 2 Taste zurückschnellen lassen.

6.15 Lenker nutzen

- ▶ Gut gepolsterte Fahrradhandschuhe tragen.
- ⇒ Die empfindlichen Bereiche der Handinnenseite werden gestützt.
- ▶ Auf der Fahrt immer wieder die Griffposition variieren.
- ⇒ Einer Überanstrengung und Ermüdung der Hände werden so vorgebeugt.

6.15.1 Multipositions-Lenker nutzen

Gilt nur für Pedelecs mit dieser Ausstattung

Ideal für dynamisches Fahren sind Multipositions-Lenker. Die geschwungenen Lenkerenden, auch Hornlenker genannt, bieten verschiedene Griffoptionen an. Unterschiedlich Muskelgruppen abzuwechseln entspannt Hände, Arme und den Rücken auf längeren Fahrten.

- ▶ Auf der Fahrt immer wieder die Griffposition variieren.
- ⇒ Überanstrengung und Ermüdung der Hände werden so vorgebeugt.

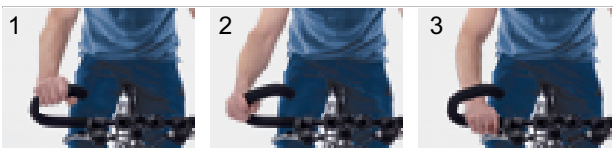


Abbildung 162: Griffpositionen am Multipositions-Lenker

Griffposition 1

Die oberste Griffposition eignet sich für langsame Fahrten.

- ▶ In dieser Position den Oberkörper entspannt aufrichten.

Griffposition 2 und 3

Die mittlere und unterste Griffposition eignet sich für zügige Fahrten und Bergfahrten.

- ▶ In der mittleren Position Arm und Handgelenk aufrecht stellen und entspannen.
- ▶ In der untersten Position den Oberkörper etwas tiefer neigen. Die Finger einsatzbereit nah am Bremsgriff halten.

6.15.2 Bar Ends nutzen

Gilt nur für Pedelecs mit dieser Ausstattung

Bei normalen Lenkern können zusätzliche Lenkerhörnchen, auch „Bar Ends“ genannt, genutzt werden.

Verstellbaren Bar Ends besitzen ein Kugelgelenk, bei dem die optimale Position frei gewählt werden kann.

- ▶ Bar Ends richtig einstellen. Hierzu müssen Hand, Ellenbogen und Schulter in einer Linie stehen, wenn die Hand zugreift.
- ▶ Auf der Fahrt immer wieder die Griffposition zwischen flacher (1) und aufrechter (2) Handstellung variieren.
- ⇒ Überanstrengung, Ermüdung und Taubheit der Hände und Finger werden so vorgebeugt.



Abbildung 163: Griffpositionen am Bar End

6.15.3 Ledergriffe nutzen

Gilt nur für Pedelecs mit dieser Ausstattung

Schweiß und Hautfette sind zwei der größten Feinde des Leders. Sie ziehen in das Leder ein und machen dieses schneller spröde, wobei sich das Leder aufweichen und abreiben kann.

- ▶ Handschuhe tragen.

Sonnen- bzw. UV-Licht schadet der Farbe und kann dazu führen, dass das Leder austrocknet und ausbleicht.

- ▶ Pedelec im Schatten parken.

Durch Feuchtigkeit kann sich das Leder vom Untermaterial ablösen und sich Schimmel bilden.

- ▶ Werden die Leder-Griffe nass, Griffe vollständig abtrocknen.

6.16 Akku nutzen

- ✓ Bevor der Akku herausgenommen oder eingesetzt wird, Akku und Antriebssystem ausschalten.

6.16.1 Rahmenakku

Gilt nur für Pedelecs mit dieser Ausstattung

6.16.1.1 Rahmenakku herausnehmen

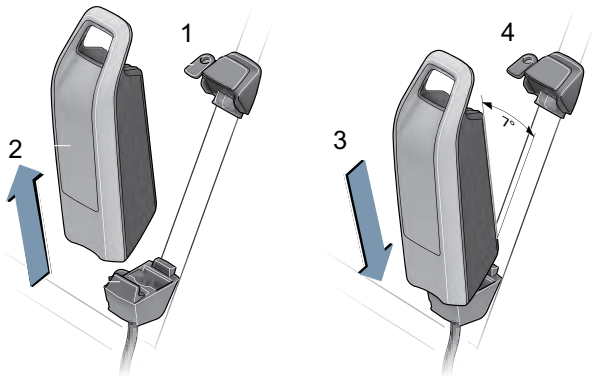


Abbildung 155: Rahmenakku herausnehmen und einsetzen

- 1 Akku-Schloss mit Akku-Schlüssel öffnen (1).
- 2 Akku aus dem oberen Teil der Halterung des Rahmenakkus kippen.
- 3 Akku aus der Halterung des Rahmenakkus ziehen (2).

6.16.1.2 Rahmenakku einsetzen

- 1 Akku auf die Kontakte im unteren Teil der Halterung des Rahmenakkus setzen (3).
 - 2 Den Akku-Schlüssel vom Akku-Schloss abziehen (4).
 - 3 Bis zum Anschlag in den oberen Teil der Halterung des Rahmenakkus kippen.
- ⇒ Ein Klickgeräusch ist hörbar.
- 4 Eingesetzten Akku auf festen Sitz prüfen.

6.16.2 Gepäckträgerakku

Gilt nur für Pedelecs mit dieser Ausstattung

6.16.2.1 Gepäckträgerakku herausnehmen

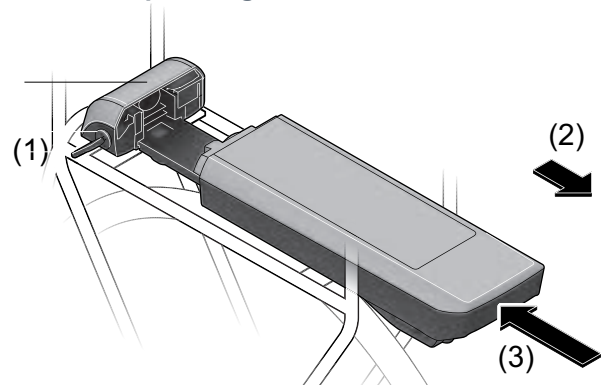


Abbildung 156: Gepäckträgerakku herausnehmen (2) und einsetzen (3)

- 1 Akku-Schloss mit Akku-Schlüssel öffnen (1).
- 2 Akku nach hinten aus der Halterung des Gepäckträgerakkus ziehen (2).
- 3 Den Akku-Schlüssel vom Akku-Schloss abziehen (1).

6.16.2.2 Gepäckträgerakku einsetzen

- 1 Akku mit den Kontakten in die Halterung des Gepäckträgerakkus bis zum Einrasten schieben (3).
- 2 Eingesetzten Akku auf festen Sitz prüfen.

6.16.3 Integrierten Akku

Gilt nur für Pedelecs mit dieser Ausstattung

6.16.3.1 Integrierten Akku herausnehmen

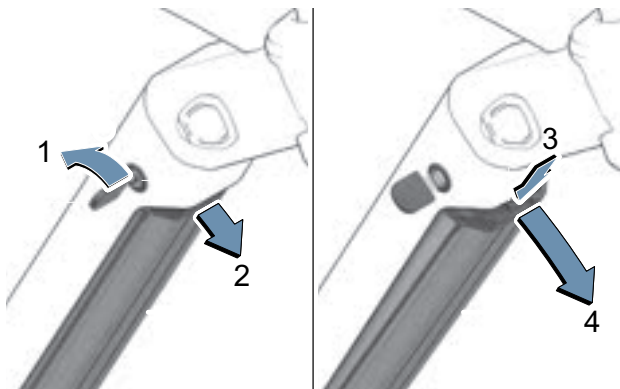


Abbildung 157: Integrierten Akku herausnehmen

- 1** Akku-Schloss mit Akku-Schlüssel öffnen (1).
⇒ Der Akku ist entriegelt und fällt in die Rückhaltesicherung (2).
- 2** Von unten den Akku mit der Hand stützen. Von oben mit der anderen Hand auf die Rückhaltesicherung drücken (3).
⇒ Der Akku ist komplett entriegelt und fällt in die Hand (4).
- 3** Akku aus dem Rahmen ziehen.
- 4** Den Akku-Schlüssel vom Akku-Schloss abziehen.

6.16.3.2 Integrierten Akku einsetzen

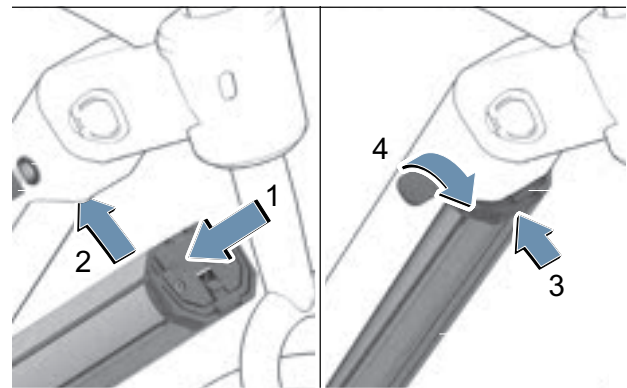


Abbildung 158: Integrierten Akku einsetzen

- 1** Den Akku mit den Kontakten voran in die untere Halterung des Integrierten Akkus setzen (1).
⇒ Ein Klickgeräusch ist hörbar.
- 2** Akku nach oben klappen, bis der Akku von der Rückhaltesicherung gehalten wird (2).
- 3** Akku nach oben drücken (3).
- 4** Akku auf festen Sitz prüfen.
- 5** Akku mit Akku-Schlüssel abschließen, da sich sonst das Schloss öffnen und der Akku aus der Halterung fallen kann (4).
- 6** Den Akku-Schlüssel vom Akku-Schloss abziehen.
- 7** Vor jeder Fahrt, Akku auf festen Sitz prüfen.

6.16.4 Akku laden

- ✓ Die Umgebungstemperatur beim Ladevorgang muss im Bereich von 0 °C bis 40 °C liegen.
 - ✓ Der Akku kann zum Laden am Pedelec bleiben oder herausgenommen werden.
 - ✓ Eine Unterbrechung des Ladevorgangs schädigt den Akku nicht.
- 1 Bei Bedarf die Kabelanschluss-Abdeckung entfernen.
 - 2 Den Netzstecker des Ladegeräts mit einer haushaltsüblichen, geerdeten Steckdose verbinden.

Anschlussdaten

230 V, 50 Hz

Hinweis

- ▶ Netzspannung beachten! Die Spannung der Stromquelle muss mit den Angaben auf dem Typenschild des Ladegerätes übereinstimmen. Mit 230 V gekennzeichnete Ladegeräte können an 220 V betrieben werden.
-
- 3 Das Ladekabel in den Ladeanschluss des Akkus stecken.
 - ⇒ Der Ladevorgang startet automatisch.
 - ⇒ Während des Ladens zeigt die Ladezustandsanzeige (Akku) den Ladezustand an. Bei eingeschaltetem Antriebssystem zeigt der *Bordcomputer* den Ladevorgang an.

Hinweis

Tritt ein Fehler während des Ladevorgangs auf, wird eine Systemmeldung angezeigt.

- ▶ Sofort das Ladegerät und den Akku außer Betrieb nehmen und den Anweisungen folgen.
-
- ⇒ Der Ladevorgang ist beendet, wenn die LEDs der Ladezustandsanzeige (Akku) erlöschen.
- 4 Nach dem Laden den Akku vom Ladegerät trennen.
 - 5 Das Ladegerät vom Netz trennen.

6.16.5 Doppelakku laden

Gilt nur für Pedelecs mit dieser Ausstattung

Hinweis

- ▶ Den Akku nur an der zugänglichen Ladebuchse laden.
- ▶ Niemals eine verschlossene Ladebuchse öffnen. Das Laden an einer zuvor verschlossenen Ladebuchse kann zu irreparablen Schäden führen.

6.16.5.1 Ladevorgang mit zwei eingesetzten Akkus

- ▶ Sind an einem Pedelec zwei Akkus angebracht, beide Akkus über den offenen Anschluss laden.
- ⇒ Während des Ladevorgangs werden beiden Akkus abwechselnd geladen. Dabei wird automatisch mehrfach zwischen beiden Akkus umgeschaltet. Die Ladezeit verdoppelt sich.
- ⇒ Während des Betriebs werden beide Akkus abwechselnd entladen.

6.16.5.2 Ladevorgang mit einem eingesetzten Akku

- ▶ Ist nur ein Akku eingesetzt, nur den Akku mit zugängliche Ladebuchse laden.
- ▶ Den Akku mit verschlossener Ladebuchse außerhalb der Halterung laden.

6.16.6 Doppelakku mit einem Akku nutzen

Bei Pedelecs mit zwei Akkus ist eine der Ladebuchsen unzugänglich oder mit einer Verschlusskappe verschlossen

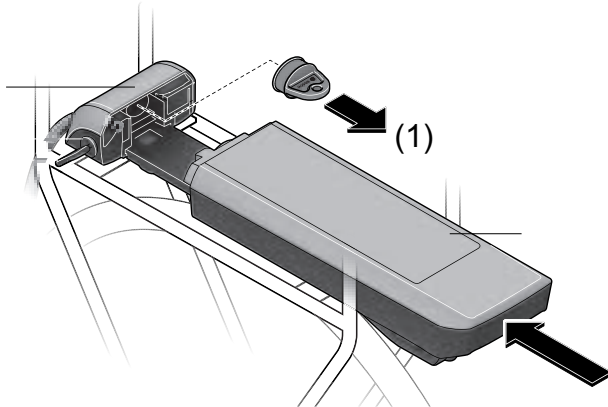


Abbildung 159: Offene Kontakte mit Abdeckklappe abdecken, Beispiel Gepäckträger

- ▶ Wenn ein Pedelec, das für zwei Akkus vorgesehen ist, nur mit einem Akku verwendet werden soll, die Kontakte des freien Steckplatzes mit der mitgelieferten Abdeckkappe abdecken (1). Durch die offenen Kontakte besteht ansonsten die Gefahr eines Kurzschlusses.

6.16.7 Akku aufwecken

- ✓ Bei langer Nichtnutzung schläft der Akku zum Selbstschutz ein. Die LEDs der Ladezustandsanzeige (Akku) leuchten nicht.
- ▶ Den **Ein-Aus-Taster (Akku)** drücken.
- ⇒ Die Ladezustandsanzeige (Akku) zeigt den Ladezustand an.

6.17 Pedelec mit Elektrischem Antriebssystem nutzen

6.17.1 Elektrisches Antriebssystem einschalten



Sturz durch fehlende Bremsbereitschaft

Das angeschaltete Antriebssystem kann durch eine Krafteinwirkung auf die Pedale aktiviert werden. Wird der Antrieb unbeabsichtigt aktiviert und die Bremse nicht erreicht, kann ein Sturz mit Verletzungen entstehen.

- ▶ Niemals das Elektrische Antriebssystem starten bzw. sofort ausschalten, wenn die Bremse nicht sicher erreicht werden kann.

- ✓ Ein ausreichend geladener Akku ist ins Pedelec eingesetzt.
- ✓ Der Akku sitzt fest. Der Akku-Schlüssel ist entfernt.

Es gibt drei Möglichkeiten, das Antriebssystem einzuschalten.

Ein-Aus-Taster (Akku)

- ▶ Kurz auf den **Ein-Aus-Taster (Akku)** drücken.

Ein-Aus-Taster (Bordcomputer)

- ▶ Kurz auf den **Ein-Aus-Taster (Bordcomputer)** drücken.

Eingeschalteter Bordcomputer

- ▶ Ist der Bordcomputer beim Einsetzen in die Halterung bereits eingeschaltet, wird das Elektrische Antriebssystem automatisch eingeschaltet.
- ⇒ Nach dem Einschalten wird auf dem *Bordcomputer* die Geschwindigkeit 0 KM/H angezeigt. Anderenfalls prüfen, ob der *Bordcomputer* vollständig eingerastet ist.
- ⇒ Ist das Antriebssystem eingeschaltet, wird der Antrieb aktiviert, sobald die Pedale mit ausreichender Kraft bewegt werden (außer in der Funktion Schiebehilfe oder im Unterstützungslevel „OFF“).

- ⇒ Die Motorleistung richtet sich nach dem eingestellten Unterstützungslevel am Bordcomputer.

6.17.2 Elektrisches Antriebssystem ausschalten

Sobald im Normalbetrieb aufgehört wird, in die Pedale zu treten, oder sobald eine Geschwindigkeit von 25 km/h erreicht wird, schaltet sich die Unterstützung durch das Antriebssystem ab. Die Unterstützung setzt wieder ein, wenn in die Pedale getreten wird und die Geschwindigkeit unter 25 km/h liegt.

Zehn Minuten nach dem letzten Befehl schaltet sich das System automatisch ab. Es gibt drei Möglichkeiten, das Antriebssystem manuell auszuschalten.

Ein-Aus-Taster (Bordcomputer)

- ▶ Kurz den **Ein-Aus-Taster (Bordcomputer)** drücken.

Ein-Aus-Taster (Akku)

- ▶ Den **Ein-Aus-Taster (Akku)** drücken.

Bordcomputer entnehmen

- ▶ *Bordcomputer* aus der Halterung nehmen.
- ⇒ Die LEDs der Ladezustandsanzeige (Akku) erlöschen.

6.18 Bordcomputer nutzen



Sturz durch Ablenkung

Unkonzentriertheit im Verkehr erhöht das Risiko eines Unfalls. Dies kann einen Sturz mit starken Verletzungen zur Folge haben.

- ▶ Niemals vom Bordcomputer ablenken lassen.
- ▶ Bei Eingaben in den Bordcomputer, die über das Wechseln des Unterstützungslevels hinausgehen, Pedelec anhalten. Die Daten nur im Stand eingeben.

Hinweis

- ▶ Bordcomputer nicht als Griff nutzen. Wird das Pedelec am Bordcomputer hochgehoben, kann der Bordcomputer irreparabel beschädigt werden.
- ▶ Wird das Pedelec mehrere Wochen nicht genutzt, den Bordcomputer aus seiner Halterung entnehmen. Den Bordcomputer in trockener Umgebung bei Raumtemperatur aufbewahren.

Die interne Bordcomputer-Batterie entlädt sich bei Nichtnutzung. Hierdurch kann die interne Bordcomputer-Batterie irreparabel beschädigt werden.

- ▶ Interne Bordcomputer-Batterie alle 3 Monate für mindestens 1 Stunde laden.

6.18.1 USB-Anschluss nutzen

Hinweis

Eindringende Feuchtigkeit durch den USB-Anschluss kann im Bordcomputer einen Kurzschluss auslösen.

- ▶ Die Position der Gummiabdeckung des USB-Anschlusses regelmäßig prüfen und gegebenenfalls korrigieren.

Der USB-Anschluss kann zum Betrieb externer Geräte verwendet werden, sofern diese über ein normkonformes Micro-A- / Micro-B-USB-2.0-Kabel angeschlossen werden.

- 1 Schutzklappe des USB-Anschlusses öffnen.
- 2 Nach der Nutzung des USB-Anschlusses die Schutzklappe wieder aufsetzen.

6.18.2 Bordcomputer einschalten

- ▶ Kurz den **Ein-Aus-Taster (Bordcomputer)** drücken.

⇒ Das elektrische Antriebssystem ist eingeschaltet.

6.18.3 Bordcomputer ausschalten

Ist der Bordcomputer nicht in die Halterung eingesetzt, schaltet er sich nach 1 Minute ohne Tastendruck aus Energiespargründen automatisch ab.

- ▶ Kurz den **Ein-Aus-Taster (Bordcomputer)** drücken.

⇒ Das Elektrische Antriebssystem ist ausgeschaltet.

6.18.4 Schiebehilfe nutzen



Verletzung durch Pedale und Räder

Die Pedale und das Antriebsrad drehen sich bei der Nutzung der Schiebehilfe. Haben die Räder bei der Nutzung der Schiebehilfe keinen Bodenkontakt (z. B. beim Hochtragen an einer Treppe oder beim Beladen eines Fahrrad-Systemträgers) besteht Verletzungsgefahr.

- ▶ Die Funktion Schiebehilfe ausschließlich beim Schieben des Pedelecs verwenden.
- ▶ Während der Verwendung der Schiebehilfe muss das Pedelec mit beiden Händen sicher geführt werden.
- ▶ Genug Bewegungsfreiraum für die Pedale einplanen

Die Schiebehilfe unterstützt das Schieben. Die Geschwindigkeit kann maximal 6 km/h betragen.

- ✓ Die Durchzugskraft der Schiebehilfe und deren Geschwindigkeit lassen sich durch die Wahl des Gangs beeinflussen. Zur Schonung des Antriebs empfiehlt sich bergauf der erste Gang.
 - ✓ Der Unterstützungsgrad OFF darf nicht gewählt sein.
- 1 Kurz auf den **Schiebehilfe-Taster** drücken.
 - 2 Innerhalb von 3 Sekunden den **Plus-Taster** drücken und gedrückt halten, um die Schiebehilfe einzuschalten.
 - 3 Den **Plus-Taster** loslassen, um die Schiebehilfe abzuschalten. Die Schiebehilfe schaltet sich automatisch ab, sobald die Räder blockiert werden oder die Geschwindigkeit 6 km/h überschreitet.

6.18.5 Fahrlicht nutzen

- ✓ Um das *Fahrlicht* einzuschalten, muss das Antriebssystem eingeschaltet sein.
- ▶ Den **Fahrlicht-Taster** drücken.
- ⇒ Das *Fahrlicht* ist eingeschaltet (*Fahrlicht-Symbol* wird angezeigt) bzw. ausgeschaltet (*Fahrlicht-Symbol* wird nicht angezeigt).

6.18.6 Unterstützungsgrad wählen

- ▶ Den **Plus-Taster** drücken, um den Unterstützungsgrad zu erhöhen.
- ▶ Den **Minus-Taster** drücken, um den Unterstützungsgrad zu verringern.

6.18.7 Reiseinformationen

Die angezeigte **Reiseinformation** kann geändert werden und zum Teil zurückgesetzt werden.

Wird der Bordcomputer aus der Halterung entnommen, bleiben alle Werte der Funktionen gespeichert und können weiterhin angezeigt werden.

6.18.7.1 Angezeigte Reiseinformation wechseln

- ▶ Wiederholt auf den **Info-Taster (Bordcomputer)** oder **Info-Taster (Bedieneinheit)** drücken, bis die gewünschte *Reiseinformation* angezeigt wird.

6.18.7.2 Reiseinformation zurücksetzen

- ▶ Zum Zurücksetzen der Reiseinformationen **Strecke**, **Fahrzeit** und **Durchschnitt** zu einer der drei Funktionen wechseln. Den **RESET-Taster** so lange drücken, bis die Anzeige auf Null gesetzt ist. Damit sind ebenfalls die Werte der beiden anderen Funktionen zurückgesetzt.
- ▶ Zum Zurücksetzen der Reiseinformation **Maximal** zu der Funktion wechseln. Den **RESET-Taster** so lange drücken, bis die Anzeige auf Null gesetzt ist.
- ▶ Zum Zurücksetzen der Reiseinformation **Reichweite** zu dieser Funktion wechseln. Den **RESET-Taster** so lange drücken, bis die Anzeige auf den Wert der Werkseinstellung zurückgesetzt ist.

6.20 Bremse nutzen



Sturz durch Bremsversagen

Öl oder Schmiermittel auf der Bremsscheibe einer Scheibenbremse bzw. auf der Felge einer Felgenbremse können zu einem totalen Ausfall der Bremse führen. Dies kann einen Sturz mit starken Verletzungen zur Folge haben.

- ▶ Niemals Öl oder Schmiermittel in Kontakt mit der Bremsscheibe bzw. den Bremsbelägen und der Felge kommen lassen.
- ▶ Sind die Bremsbeläge mit Öl oder Schmiermittel in Kontakt gekommen, Fachhandel kontaktieren zur Reinigung bzw. zum Austausch der Komponenten.

Bei langer, kontinuierlicher Betätigung der Bremse (z. B. einer langen Bergabfahrt), kann sich das Öl im Bremssystem erhitzen. Hierdurch kann eine Dampfblase gebildet werden. Dies führt zu einer Expansion von im Bremssystem enthaltenem Wasser oder Luftblasen. Hierdurch kann sich der Hebelweg plötzlich vergrößern. Ein Sturz mit starken Verletzungen kann die Folge sein.

- ▶ Bei längeren Bergabfahrten regelmäßig die Bremse lösen.
- ▶ Abwechselnd die Vorder- und Hinterradbremse nutzen.

Bei der Fahrt wird die Antriebskraft des Motors abgeschaltet, sobald die Pedelec-fahrenden nicht mehr in die Pedale treten. Beim Bremsen schaltet sich das elektrische Antriebssystem nicht ab.

- ▶ Um ein optimales Bremsergebnis zu haben, beim Bremsen nicht in die Pedale treten.

6.20.1 Handbremse nutzen

Gilt nur für Pedelecs mit dieser Ausstattung

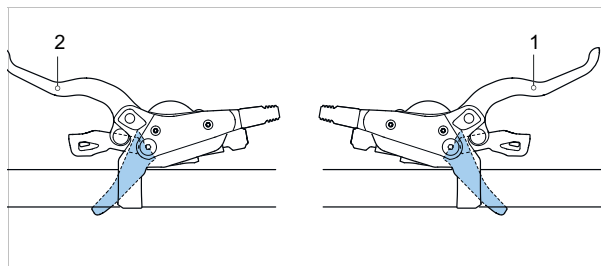


Abbildung 180: Handbremse hinten (1) und vorne (2), Beispiel SHIMANO Bremse

- ▶ Die linke *Handbremse* für die Betätigung der *Vorderrad-Bremse* ziehen.
- ▶ Die rechte *Handbremse* für die Betätigung der *Hinterradbremse* ziehen.

6.20.2 Rücktrittbremse nutzen

Gilt nur für Pedelecs mit dieser Ausstattung

- 1 Die Pedale ein Stück über die 3-Uhr- bzw. 9-Uhr-Position treten.
- 2 Die Pedale entgegen der *Fahrtrichtung* treten, bis die gewünschte Geschwindigkeit erreicht ist.

6.20 Federung und Dämpfung nutzen

6.20.1 Federung sperren

Sinn einer Federung ist es, Unebenheiten von einem Untergrund abzufedern und auszugleichen, sei es auf unebenen Fahrradwegen, Feldwegen oder im Gelände.

Bei Fahrten auf sehr gut asphaltierten Straßen oder bei Bergauffahrten nimmt eine Federung sehr viel Motor- und Muskelkraft auf. Hierdurch erhöht sich der Energieverbrauch und vermindert sich der Antrieb. Daher ist es sinnvoll auf asphaltierten Wegen und bei Bergauffahrten die Federung zu sperren.

Manche Federgabeln besitzen daher eine Sperre (auch *engl. Lockout* genannt) auf der Krone - oder als Fernbedienung (auch *engl. remote lockout* genannt) am Lenker.

	Modus	Verwendung
1	OPEN	Abfahrten
2	mittlere Stelle	unebenes Gelände
3	LOCK	Bergauf, asphaltierte Straßen

6.20.1.1 SR SUNTOUR Federgabel sperren



Tabelle 69: Sperre SR Suntour Federgabeln auf der Krone

► Sperre (1) an der Krone im Uhrzeigersinn auf LOCK drehen.

⇒ Die Federgabel ist gesperrt.

► Sperre (1) an der Krone gegen den Uhrzeigersinn auf OPEN drehen.

⇒ Die Federgabel ist offen.



Tabelle 70: Sperre SR Suntour Federgabel am Lenker

► Sperhebel (1) am Lenker drücken.

⇒ Die Federgabel ist gesperrt.

► Lösehebel (2) am Lenker drücken.

⇒ Die Federgabel ist offen.

6.20.2 Druckstufen-Dämpfer der Federgabel einstellen

Der Druckstufen-Dämpfer (*engl. Compression* genannt oder abgekürzt C) ermöglicht schnelle Anpassungen vorzunehmen, um das Federverhalten der Federgabel bei Veränderungen des Geländes anzupassen. Er ist für Einstellungen während der Fahrt vorgesehen.

Der Druckstufen-Dämpfer ist sinnvoll im Einsatz auf

- unebenen Strecken
- starken Gewichtsverlagerungen bei Übergängen, Kurvenfahrten und Bremsen.

Bei optimaler Einstellung wirkt die Federgabel in hügeligem Gelände dem Einfedern entgegen, verbleibt höher in ihrem Federweg und unterstützt dabei, die Geschwindigkeit beim Befahren von hügeligen Abschnitten des Geländes beizubehalten.

Bei optimaler Einstellung federt die Federgabel beim Auftreffen auf Unebenheiten schnell und ungehindert ein und federt die Unebenheit ab. Die Traktion bleibt erhalten (blaue Linie). Die Gabel reagiert schnell auf den Stoß. Lenkkopf und Lenker steigen beim Abfedern der Unebenheit leicht an (grüne Linie).



Abbildung 161: Optimales Fahrverhalten im hügeligen Gelände

Hart eingestellter Druckstufen-Dämpfer

- Bewirkt, dass sich die Federgabel höher im Federweg bewegt. Dies erleichtert bei Fahrten über gleichmäßig hügeliges Gelände und durch Kurven, die Effizienz zu verbessern und den Schwung beizubehalten.
- Das Einfedern fühlt sich bei holprigerem Gelände etwas härter an.

Weich eingestellter Druckstufen-Dämpfer

- Bewirkt, dass die Federgabel schnell und problemlos einfedert. Dies erleichtert bei Fahrten über holprigeres Gelände, Schwung und Geschwindigkeit beizubehalten.
- Das Einfedern fühlt sich bei holprigerem Gelände eventuell etwas weniger hart an.



6.20.2.1 SR SUNTOUR High-Speed Druckstufen-Dämpfung nutzen

Eine hohe Geschwindigkeit der Federgabel wird z. B. auf einer Buckelpiste oder während der Landung nach einem Sprung erzeugt.

Durch die Einstellungen des Highspeed-Dämpfers wird das Federverhalten der Gabel gesteuert bei

- stärkeren Stößen,
- bei kleinen, schnellen Stößen (z. B. Treppen oder Buckelpisten) und
- Landungen nach schnellen, hintereinander folgenden Sprüngen.

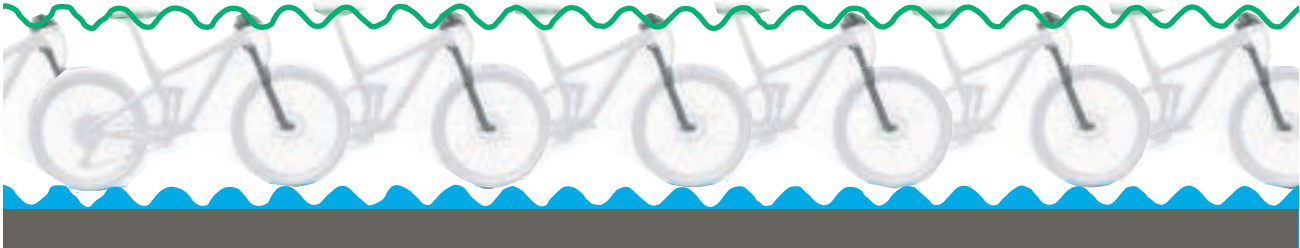


Abbildung 162: Highspeed-Bewegungen



Tabelle 71: High-Speed Hebel (1) der SR Suntour Federgabel an der Krone

► **High-Speed-Hebel (1)** an der Krone schrittweise im Uhrzeigersinn drehen.

⇒ Der High-Speed Druckstufen-Dämpfer ist härter eingestellt.

► **High-Speed-Hebel (1)** an der Krone schrittweise gegen den Uhrzeigersinn drehen.

⇒ Der High-Speed Druckstufen-Dämpfer ist weicher eingestellt

6.20.2.2 SR SUNTOUR Low-Speed Druckstufen-Dämpfung nutzen

Eine langsame Geschwindigkeit der Federgabel wird z. B. durch das Durchfahren von Bodenwellen erzeugt.

Durch die Einstellungen des Lowspeed-Dämpfers wird das Federverhalten der Gabel gesteuert bei

- versetzten Sprüngen
- Verlagerungen des Fahrergewichts und
- bei langsamer Krafteinwirkung.



Abbildung 163: Lowspeed-Bewegungen

R2C2-PCS R2C2 RC2 RC2-PCS	RC-PCS RC	RLRC-PCS RLRC	LORC-PCS LORC
			

Tabelle 72: Low-Speed Hebel (1) der SR Suntour Federgabel an der Krone

► **Low-Speed-Hebel (1)** an der Krone schrittweise im Uhrzeigersinn drehen.

⇒ Der Low-Speed Druckstufen-Dämpfer ist härter eingestellt.

► **Low-Speed-Hebel (1)** an der Krone schrittweise gegen den Uhrzeigersinn drehen.

Der Low-Speed Druckstufen-Dämpfer ist weicher eingestellt

6.21 Schaltung

Die Wahl des passenden Ganges ist Voraussetzung für körperschonendes Fahren und die einwandfreie Funktion des elektrischen Antriebssystems. Die optimale Trittfrequenz liegt zwischen 70 und 80 Umdrehungen pro Minute.

- ▶ Während des Schaltvorganges das Treten kurz unterbrechen. Dadurch wird das Schalten erleichtert und die Abnutzung des Antriebsstranges reduziert.

6.21.1 Kettenschaltung SHIMANO Rapidfire schalten

Durch die Wahl des richtigen Ganges kann bei gleichem Krafteinsatz die Geschwindigkeit und die Reichweite erhöht werden.

- ✓ Während des Schaltvorganges das Pedalieren kurz unterbrechen. Dadurch wird das Schalten erleichtert und die Abnutzung des Antriebsstranges reduziert. Die Kurbel beim Schalten jedoch in Bewegung halten.

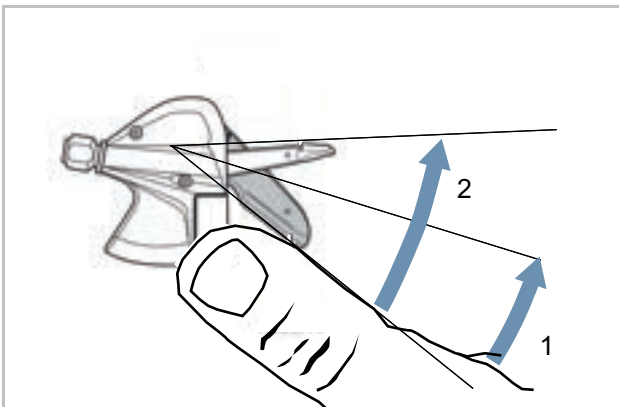


Abbildung 181: Schalten mit Hebel A, Beispiel Schaltung SL-M315

Hebel A schaltet von kleinere auf größere Ritzel. Die Zahl der Ritzel, die geschaltet werden, hängt von der gewählten Position des Hebels A ab

- ▶ Schalthebel A auf Position 1 stellen.
 - ⇒ Es wird ein Ritzel nach oben geschaltet.
- ▶ Schalthebel A auf Position 2 stellen.
 - ⇒ Es werden zwei Ritzel nach oben geschaltet.

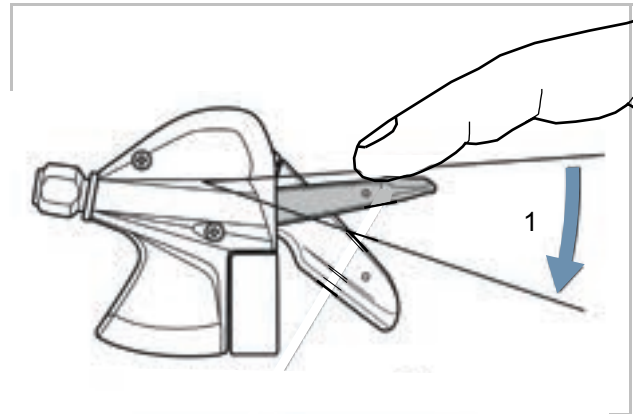


Abbildung 182: Schalten mit Hebel B, Beispiel Schaltung SL-M315

Hebel B schaltet von größere auf kleinere Ritzel.

- ▶ Schalthebel B auf Position 1 stellen.
 - ⇒ Es wird ein Ritzel nach unten geschaltet.

Schalten

- ▶ Mit der Schalteinheit den passenden Gang einlegen.
 - ⇒ Die Schaltung wechselt den Gang.
 - ⇒ Der Schalthebel kehrt in seine Ausgangsposition zurück.
- ▶ Blockieren die Schaltvorgänge, das Schaltwerk reinigen und schmieren.

6.22.2 Nabenschaltung SHIMANO nutzen

Gilt nur für Pedelecs mit dieser Ausstattung

VORSICHT

Sturz durch Fehlanwendung

Wird während des Schaltvorgangs zuviel Druck auf die Pedale ausgeübt und der Schalthebel betätigt oder werden mehrere Gänge auf einmal geschaltet, können die Füße von den Pedalen abrutschen. Ein Sturz oder Überschlag mit Verletzungen kann die Folge sein.

Das Schalten mehrerer Gänge auf einen kleinen Gang kann dazu führen, dass die Außenhülle des Drehgriffschalters springt. Dies hat keine Beeinträchtigung der Funktionstüchtigkeit des Drehgriffschalters zur Folge, da die äußere Führung nach dem Schaltvorgang wieder in ihre ursprüngliche Position zurückkehrt.

- ▶ Beim Schalten wenig Kraft auf die Pedale ausüben.
- ▶ Niemals mehr als einen Gang schalten.

Hinweis

Die innere Nabe ist nicht vollständig wasserdicht. Dringt Wasser in die Nabe ein, kann sie rosten und hierdurch die Schaltfunktion nicht mehr ausführen.

- ▶ Niemals das Pedelec an Orten nutzen, wo Wasser in die Nabe eindringen kann.

In seltenen Fällen sind aus dem Schaltwerk im Inneren der Nabe nach dem Schalten Geräusche zu vernehmen, die in Zusammenhang mit dem normalen Schaltvorgang stehen.

- ▶ Niemals Nabe selber demontieren. Fachhandel kontaktieren.

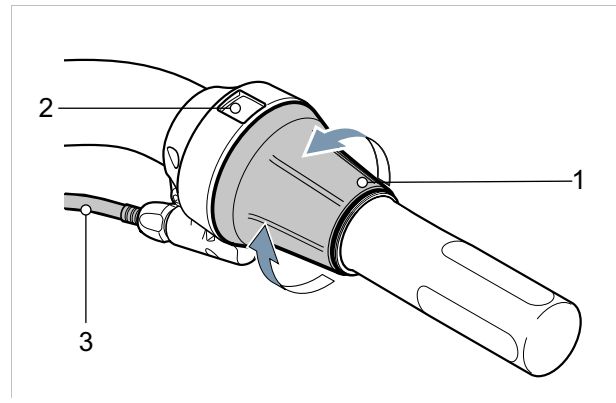


Abbildung 185: Schaltung SHIMANO SL-C30000-70

- ▶ Den Drehgriffschalter (1) nach Hinten drehen zum Hochschalten (4).
- ▶ Den Drehgriffschalter (1) nach vorne drehen zum Runterschalten (2).
- ⇒ Die Schaltung wechselt den Gang.
- ⇒ Die Anzeige (3) zeigt den gewechselten Gang an.

6.22.3 eShift nutzen

Unter eShift versteht man die Einbindung von elektronischen Schaltsystemen in das elektrische Antriebssystem.

6.22.3.1 eShift mit SHIMANO-DI2-Automatik-Nabenschaltungen nutzen

Gilt nur für Pedelecs mit dieser Ausstattung

Die automatische SHIMANO-DI2-Nabenschaltung kann in einem manuellen Modus oder einem automatischen Modus betrieben werden. Im manuellen Modus schalten die Gänge über den Schalthebel. Im automatischen Modus schaltet das Schaltsystem eigenständig in Abhängigkeit von der Geschwindigkeit, der Trittkraft auf die Pedale und der Trittfrequenz. Der Wechsel vom automatischen Modus in den manuellen Modus (abhängig vom eingesetzten Schalthebel) ist in der Anleitung des Bordcomputers beschrieben. Wird der Schalthebel im automatischen Modus verwendet, schaltet das Schaltsystem in den nächstgelegenen Gang. Das Schaltsystem bleibt dabei im automatischen Modus. Manuelle Schaltvorgänge im Automatikmodus beeinflussen langfristig das Umschaltverhalten des Schaltsystems und passen die Schaltvorgänge dem Fahrverhalten an. Wird das System bei einem ungefahrenen Neurad zum ersten Mal eingeschaltet, erfolgt zunächst das Einlernen der Gänge. Dafür schaltet die Automatik während der ersten Fahrt in den höchsten/schwersten Gang und schaltet alle Gänge einmal durch. Bei jedem Gangwechsel wird der eingelegte Gang kurzzeitig auf dem Bordcomputer eingeblendet.

Da der Motor den Schaltvorgang erkennt und deshalb die Motorunterstützung kurzzeitig reduziert, ist ein Schalten unter Last oder am Berg jederzeit möglich. Wenn das Pedelec aus einer Geschwindigkeit von mehr als 10 km/h zum Stillstand gebracht wird, kann das System automatisch auf einen eingestellten ANFAHRGANG zurückschalten.

- ▶ Bei Bedarf den ANFAHRGANG in der Systemeinstellung einstellen.

6.22.3.2 eShift mit manueller SHIMANO-DI2-Nabenschaltungen nutzen

Gilt nur für Pedelecs mit dieser Ausstattung

Bei jedem Gangwechsel wird der eingelegte Gang kurzzeitig auf dem Bordcomputer eingeblendet.

Da der Motor den Schaltvorgang erkennt und deshalb die Motorunterstützung kurzzeitig reduziert, ist ein Schalten unter Last oder am Berg jederzeit möglich.

Wenn das Pedelec aus einer Geschwindigkeit von mehr als 10 km/h zum Stillstand gebracht wird, kann das System automatisch auf einen eingestellten ANFAHRGANG zurückschalten.

- ▶ Bei Bedarf den ANFAHRGANG in der Systemeinstellung einstellen.

6.22.3.3 eShift mit SHIMANO-DI2-Automatik-Nabenschaltungen nutzen

Gilt nur für Pedelecs mit dieser Ausstattung

Da der Motor den Schaltvorgang erkennt und deshalb die Motorunterstützung kurzzeitig reduziert, ist ein Schalten unter Last oder am Berg jederzeit möglich.

- ⇒ Bei jedem Gangwechsel wird der eingelegte Gang kurzzeitig auf dem Bordcomputer eingeblendet.

6.22 Parken

Hinweis

Durch Hitze oder direkte Sonneneinstrahlung kann der *Reifenfülldruck* über den zulässigen Maximaldruck ansteigen. Hierdurch kann der *Reifen* zerstört werden.

- ▶ Niemals Pedelec in der Sonne abstellen.
- ▶ An heißen Tagen regelmäßig den *Reifenfülldruck* kontrollieren und bei Bedarf regulieren.

Aufgrund der offenen Bauweise kann eindringende Feuchtigkeit bei frostigen Temperaturen einzelne Funktionen stören.

- ▶ Pedelec immer trocken und frostfrei halten.
- ▶ Wenn das Pedelec bei Temperaturen unter 3 °C betrieben wird, muss zuvor im Fachhandel eine Wartung durchgeführt werden und die Benutzung im Winter vorbereitet werden.

Unter dem hohen Gewicht des Pedelecs kann der Seitenständer in weichen Untergrund einsinken. Das Pedelec kann kippen und umfallen.

- ▶ Das Pedelec nur auf ebenen und festem Untergrund abstellen.

- 1 Antriebssystem ausschalten (siehe Kapitel 6.17.2).
- 2 Nach dem Absteigen, Seitenständer mit Fuß vor dem Hinstellen vollständig runterklappen. Auf sicheren Stand achten.
- 3 Pedelec vorsichtig abstellen und auf Standfestigkeit prüfen.
- 4 Wird das Pedelec außen geparkt, Sattel mit Sattelüberzug abdecken.
- 5 Pedelec mit Fahrradschloss abschließen.

- 6 Als Diebstahlschutz, Akku entfernen (siehe Kapitel 6.16.1.1).
- 7 Pedelec nach jeder Fahrt reinigen und pflegen, siehe Kapitel 7.2.

Checkliste nach jeder Fahrt

Reinigen		
<input type="checkbox"/>	Beleuchtung und Reflektoren	siehe Kapitel 7.2.5
<input type="checkbox"/>	Bremse	siehe Kapitel 7.2.5
<input type="checkbox"/>	Federgabel	siehe Kapitel 7.2.1
<input type="checkbox"/>	Feder-Sattelstütze	siehe Kapitel 7.2.6
<input type="checkbox"/>	Hinterbau-Dämpfer	siehe Kapitel 7.2.7
<input type="checkbox"/>	Pedal	siehe Kapitel 7.2.4
Pflegen		
<input type="checkbox"/>	Federgabel	siehe Kapitel 3

6.22.1 Schnellverstellbaren Vorbau eindrehen

Gilt nur für Pedelecs mit dieser Ausstattung

Zum platzsparenden Abstellen den schnellverstellbaren Vorbau eindrehen.

- 1 Vorbau-Spannhebel öffnen.



Abbildung 168: Beispiel All Up mit geöffnetem Vorbau-Spannhebel

- 2 Lenker auf höchstmögliche Position ziehen.

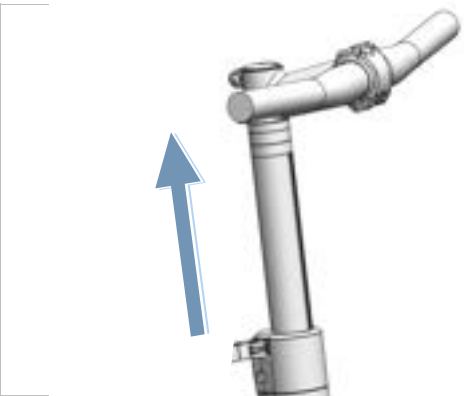


Abbildung 169: Beispiel All Up auf höchste Position gezogen

- 3 Lenker im Uhrzeigersinn um 90° drehen.

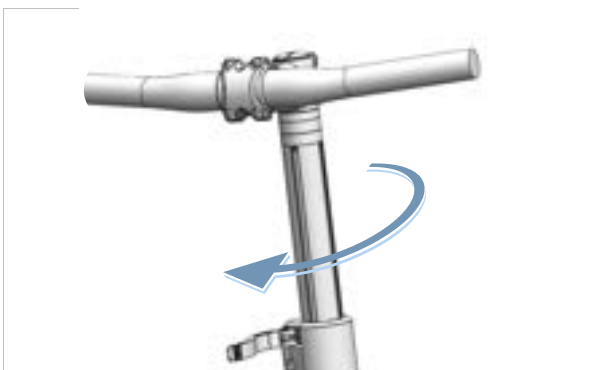


Abbildung 170: Beispiel All Up eingedreht

- 4 Lenker auf erforderliche Höhe stellen.
- 5 Vorbau-Spannhebel schließen.

6.22.2 Pedal einklappen

- ✓ Pedal reinigen (siehe Kapitel 7.2.4).

- 1 Pedal-Faltriegel (1) mit zwei Finger nach unten ziehen und in der Position festhalten.

⇒ Das Faltsystem ist entriegelt.

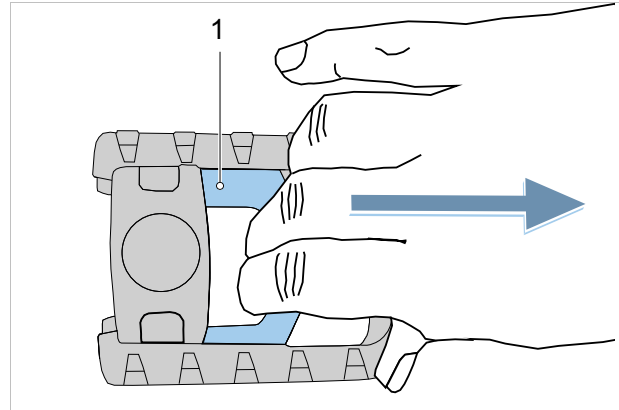


Abbildung 171: Pedal-Faltriegel (1) nach unten ziehen

- 2 Das Pedal nach oben klappen.

- 3 Durch Lockerung des Griffes den Pedal-Faltriegel vorsichtig in die Ausgangsposition zurückkommen lassen.

⇒ Das Pedal ist eingeklappt.

7 Reinigung, Pflege und Inspektion

► Pedelec nach Checklisten reinigen, pflegen und inspizieren.

Durch das Einhalten dieser Maßnahmen kann die Betriebssicherheit erhöht, der Verschleiß von Bauteilen vermindert, die Lebensdauer von Bauteilen verlängert und die Sicherheit gewährleistet werden.

Checkliste: Vor jeder Fahrt	
<input type="checkbox"/>	Auf ausreichend Sauberkeit prüfen siehe Kapitel 7.2
<input type="checkbox"/>	Schutzeinrichtungen prüfen siehe Kapitel 7.1.1
<input type="checkbox"/>	Akku auf Festen Sitz prüfen
<input type="checkbox"/>	Beleuchtung prüfen siehe Kapitel 7.1.13
<input type="checkbox"/>	Bremse prüfen siehe Kapitel 7.1.14
<input type="checkbox"/>	Feder-Sattelstütze prüfen siehe Kapitel 7.1.9
<input type="checkbox"/>	Gepäckträger prüfen siehe Kapitel 7.1.5
<input type="checkbox"/>	Klingel prüfen siehe Kapitel 7.1.10
<input type="checkbox"/>	Griffe prüfen siehe Kapitel 7.1.11
<input type="checkbox"/>	Hinterbau-Dämpfer prüfen siehe Kapitel 7.1.4
<input type="checkbox"/>	Rad Rundlauf prüfen siehe Kapitel 7.1.7
<input type="checkbox"/>	Rahmen prüfen siehe Kapitel 7.1.2
<input type="checkbox"/>	Schnellspanner prüfen siehe Kapitel 7.1.8
<input type="checkbox"/>	Schutzbleche prüfen siehe Kapitel 7.1.6
<input type="checkbox"/>	USB-Abdeckung prüfen siehe Kapitel 7.1.12
Checkliste: Nach jeder Fahrt	
<input type="checkbox"/>	Beleuchtung reinigen siehe Kapitel 7.2.1
<input type="checkbox"/>	Reflektoren reinigen siehe Kapitel 7.2.1
<input type="checkbox"/>	Bremse reinigen siehe Kapitel 7.2.5
<input type="checkbox"/>	Federgabel reinigen siehe Kapitel 7.2.2
<input type="checkbox"/>	Federgabel pflegen siehe Kapitel 3
<input type="checkbox"/>	Feder-Sattelstütze reinigen siehe Kapitel 7.2.6
<input type="checkbox"/>	Hinterbau-Dämpfer reinigen siehe Kapitel 7.2.7
<input type="checkbox"/>	Pedal reinigen siehe Kapitel 7.2.4

Checkliste: Wöchentliche Arbeiten	
<input type="checkbox"/>	Kette reinigen siehe Kapitel 7.3.18
<input type="checkbox"/>	City-, Falt-, Lasten-, Kinder und Jugendfahrräder bei Trockenheit: alle 10 Tage bei Nässe: alle 2–6 Tage
<input type="checkbox"/>	Trekking- und Rennräder bei Trockenheit: alle 140 ... 200 km bei Nässe: alle 100 km
<input type="checkbox"/>	Geländefahrräder bei Trockenheit: alle 60 ... 100 km bei Nässe: nach jeder Fahrt
<input type="checkbox"/>	Riemen (alle 250–300 km) siehe Kapitel 7.3.17
<input type="checkbox"/>	Kette pflegen siehe Kapitel 7.4.16 und 7.4.16.1
<input type="checkbox"/>	City-, Falt-, Lasten-, Kinder und Jugendfahrräder bei Trockenheit: alle 10 Tage bei Nässe: alle 2 ... 6 Tage
<input type="checkbox"/>	Trekking- und Rennräder bei Trockenheit: alle 140 ... 200 km bei Nässe: alle 100 km
<input type="checkbox"/>	Geländefahrräder bei Trockenheit: alle 60 ... 100 km bei Nässe: immer pflegen
<input type="checkbox"/>	Rundum-Kettenschutz pflegen siehe Kapitel 7.4.16.1
<input type="checkbox"/>	Fülldruck prüfen (mindestens ein Mal in der Woche) siehe Kapitel 7.5.1.1
<input type="checkbox"/>	Reifen prüfen (alle 10 Tage) siehe Kapitel 7.5.1.2
<input type="checkbox"/>	Sattelstütze eightpins Öl nachfüllen (alle 20 Stunden) siehe Kapitel 7.4.19

Checkliste: Monatliche Arbeiten	
<input type="checkbox"/> Akku reinigen	siehe Kapitel 7.3.2
<input type="checkbox"/> Bordcomputer reinigen	siehe Kapitel 7.3.1
<input type="checkbox"/> Bordcomputer reinigen	siehe Kapitel 7.3.1
<input type="checkbox"/> Bremsbeläge Scheibenbremse prüfen (monatlich oder nach 1000 Bremsungen)	siehe Kapitel 3.3.6.3
<input type="checkbox"/> Bremsbeläge Felgenbremse prüfen (monatlich oder nach 3000 Bremsungen)	siehe Kapitel 7.5.1.3
<input type="checkbox"/> Bremsfläche der Felge prüfen	siehe Kapitel 7.5.2.6
<input type="checkbox"/> Handbremse reinigen	siehe Kapitel 7.3.15.1
<input type="checkbox"/> Bremsscheibe reinigen	siehe Kapitel 7.3.16
<input type="checkbox"/> Bremsscheibe prüfen	siehe Kapitel 7.5.2.4
<input type="checkbox"/> Bowdenzüge der Bremse prüfen	siehe Kapitel 7.5.2.3
<input type="checkbox"/> Gepäckträger reinigen	siehe Kapitel 7.3.4
<input type="checkbox"/> Griffe reinigen	siehe Kapitel 7.3.7
<input type="checkbox"/> Griffe pflegen	siehe Kapitel 7.4.8
<input type="checkbox"/> Handbremse prüfen	siehe Kapitel 7.5.2.1
<input type="checkbox"/> Hydraulisches System prüfen	siehe Kapitel 7.5.2.2
<input type="checkbox"/> Kassette reinigen	siehe Kapitel 7.3.14
<input type="checkbox"/> Kette mit Rundum-Kettenschutz reinigen	siehe Kapitel 7.3.18.1
<input type="checkbox"/> Kettenräder reinigen	siehe Kapitel 7.3.14
<input type="checkbox"/> Leder-Griffe reinigen	siehe Kapitel 7.3.7.1
<input type="checkbox"/> Leder-Griffe pflegen	siehe Kapitel 7.4.8.2
<input type="checkbox"/> Leder-Sattel reinigen	siehe Kapitel 7.3.9.1
<input type="checkbox"/> Leder-Sattel pflegen	siehe Kapitel 7.4.11
<input type="checkbox"/> Lenker reinigen	siehe Kapitel 7.3.6
<input type="checkbox"/> Motor reinigen	siehe Kapitel 7.3.3

Checkliste: Monatliche Arbeiten	
<input type="checkbox"/> Nabe reinigen	siehe Kapitel 7.3.12
<input type="checkbox"/> Rahmen reinigen	siehe Kapitel 7.3.4
<input type="checkbox"/> Reifen reinigen	siehe Kapitel 7.3.10
<input type="checkbox"/> Rücktrittbremse prüfen	siehe Kapitel 7.5.2.5
<input type="checkbox"/> Sattel reinigen	siehe Kapitel 7.3.9
<input type="checkbox"/> Sattelstütze reinigen	siehe Kapitel 7.3.8
<input type="checkbox"/> Sattelstütze pflegen	siehe Kapitel 7.4.9
<input type="checkbox"/> Schalthebel reinigen	siehe Kapitel 7.3.13.1
<input type="checkbox"/> Schaltung reinigen	siehe Kapitel 7.3.13
<input type="checkbox"/> Schaltzüge reinigen	siehe Kapitel 7.3.13
<input type="checkbox"/> Scheibenbremse prüfen	siehe Kapitel 7.5.2.4
<input type="checkbox"/> Schutzblech reinigen	siehe Kapitel 7.3.4
<input type="checkbox"/> Seitenständer reinigen	siehe Kapitel 7.3.4
<input type="checkbox"/> Speichen und Speichennippel reinigen	siehe Kapitel 7.3.11
<input type="checkbox"/> Speichennippel pflegen	siehe Kapitel 7.4.13
<input type="checkbox"/> Starre Gabel reinigen	siehe Kapitel 7.3.4
<input type="checkbox"/> Übersetzung reinigen	siehe Kapitel 7.3.13
<input type="checkbox"/> Umwerfer reinigen	siehe Kapitel 7.3.14
<input type="checkbox"/> Vorbau reinigen	siehe Kapitel 7.3.5

Checkliste: Vierteljährliche Arbeiten	
<input type="checkbox"/> Bremse Druckpunkt prüfen	siehe Kapitel 7.5.2.1
<input type="checkbox"/> Felgenbremse prüfen (100 Stunden Fahrzeit oder alle 2000 km)	siehe Kapitel 7.5.2.6
<input type="checkbox"/> Speichen prüfen	siehe Kapitel 7.5.1.3

Checkliste: Mindestens halbjährliche Arbeiten (oder alle 1000 km)		
<input type="checkbox"/>	Bowdenzüge Schaltung prüfen	siehe Kapitel 7.5.16.2
<input type="checkbox"/>	Handbremse pflegen	siehe Kapitel 7.4.18.1
<input type="checkbox"/>	Carbon-Sattelstütze pflegen	siehe Kapitel 7.4.9.2
<input type="checkbox"/>	Elektrische Leitungen der Schaltung prüfen	siehe Kapitel 7.5.16.1
<input type="checkbox"/>	Feder-Sattelstütze pflegen	siehe Kapitel 7.4.9.1
<input type="checkbox"/>	Felgen pflegen	siehe Kapitel 7.4.10
<input type="checkbox"/>	Felgen prüfen	siehe Kapitel 7.5.1.3
<input type="checkbox"/>	Felgenhaken prüfen	siehe Kapitel 7.5.1.3
<input type="checkbox"/>	Gabel pflegen	siehe Kapitel 7.4.2
<input type="checkbox"/>	Schaltung prüfen	siehe Kapitel 7.5.16
<input type="checkbox"/>	Gepäckträger pflegen	siehe Kapitel 7.4.3
<input type="checkbox"/>	Kette prüfen	siehe Kapitel 7.5.15.1
<input type="checkbox"/>	Kettenschaltung prüfen	siehe Kapitel 7.5.15.1 und 7.5.16.3
<input type="checkbox"/>	Kettenspannung prüfen	siehe Kapitel 7.5.4.1 und 7.5.4.2
<input type="checkbox"/>	Rad prüfen	siehe Kapitel 7.5.1
<input type="checkbox"/>	Lenker pflegen	siehe Kapitel 7.4.7
<input type="checkbox"/>	Lenker prüfen	siehe Kapitel 7.5.12
<input type="checkbox"/>	Licht prüfen	siehe Kapitel 7.5.10
<input type="checkbox"/>	Nabe pflegen	siehe Kapitel 7.4.12
<input type="checkbox"/>	Nabe prüfen	siehe Kapitel 7.5.15.2
<input type="checkbox"/>	Nippellöcher prüfen	siehe Kapitel 7.5.1.4
<input type="checkbox"/>	Pedale pflegen	siehe Kapitel 7.4.15
<input type="checkbox"/>	Pedal prüfen	siehe Kapitel 7.5.14
<input type="checkbox"/>	Rahmen pflegen	siehe Kapitel 7.4.1
<input type="checkbox"/>	Riemenspannung prüfen	siehe Kapitel 7.5.9
<input type="checkbox"/>	Sattel prüfen	siehe Kapitel 7.5.13
<input type="checkbox"/>	Schalthebel pflegen	siehe Kapitel 7.4.14.2
<input type="checkbox"/>	Schaltwerk Gelenkwellen pflegen	siehe Kapitel 7.4.14.1
<input type="checkbox"/>	Schaltwerk Schaltungsrollen pflegen	siehe Kapitel 7.4.14.1
<input type="checkbox"/>	Seitenständer pflegen	siehe Kapitel 7.4.5
<input type="checkbox"/>	Seitenständer Standfestigkeit prüfen	siehe Kapitel 7.5.20

Checkliste: Mindestens halbjährliche Arbeiten (oder alle 1000 km)		
<input type="checkbox"/>	Steuerlager prüfen	siehe Kapitel 8.5.6
<input type="checkbox"/>	Vorbau pflegen	siehe Kapitel 7.4.6
<input type="checkbox"/>	Vorbau prüfen	siehe Kapitel 7.5.11

Checkliste: Jährliche Arbeiten (oder alle 2000 km)		
<input type="checkbox"/>	Nabe, konusgelagert verstellen	siehe Kapitel 8.5.6
<input type="checkbox"/>	Nippellager prüfen (alle 1000 Stunden oder alle 2000 km)	siehe Kapitel 7.5.1.5

 **WARNUNG**
Sturz durch Bremsversagen

Öl oder Schmiermittel auf der Bremsscheibe einer Scheibenbremse bzw. auf der Felge einer Felgenbremse können zu einem totalen Ausfall der Bremse führen. Dies kann einen Sturz mit starken Verletzungen zur Folge haben.

- ▶ Niemals Öl oder Schmiermittel in Kontakt mit der Bremsscheibe bzw. den Bremsbelägen und der Felge kommen lassen.
- ▶ Sind die Bremsbeläge mit Öl oder Schmiermittel in Kontakt gekommen, Fachhandel kontaktieren zur Reinigung bzw. zum Austausch der Komponenten.
- ▶ Nach Reinigung, Pflege oder Reparatur einige Probefahrten durchführen.

Das Bremssystem ist nicht für eine Verwendung bei einem auf den Kopf gestellten oder hingelegten Pedelec konzipiert. Hierdurch funktioniert die Bremse unter Umständen nicht korrekt. Es kann es zu einem Sturz kommen, die Verletzungen zur Folge haben kann.

- ▶ Wird das Pedelec auf den Kopf gestellt oder hingelegt, vor der Fahrt die Bremse einige Male betätigen, um eine normale Funktionsweise der Bremsen zu gewährleisten.

Die Dichtungen der Bremse halten hohen Drücken nicht stand. Beschädigte Bremsen können zu einem Bremsversagen und einem Unfall mit Verletzungen führen.

- ▶ Niemals das Pedelec mit einem Hochdruckreiniger oder Druckluft reinigen.

Mit einem Wasserschlauch vorsichtig umgehen. Niemals den Wasserstrahl direkt auf Dichtungsbereiche halten.

 **VORSICHT**
Sturz und Fallen bei unbeabsichtigter Aktivierung

Bei unbeabsichtigter Aktivierung des elektrischen Antriebssystems besteht Verletzungsgefahr.

- ▶ Akku vor der Reinigung entnehmen.

Hinweis

Bei der Verwendung eines Hochdruckreinigers kann Wasser ins Innere der Lager gelangen. Die dort vorhandenen Schmiermittel werden verdünnt, die Reibung erhöht und hierdurch auf Dauer die Lager zerstört. Ebenfalls kann Wasser in die elektrischen Komponenten gelangen und diese zerstören.

- ▶ Niemals Pedelec mit einem Hochdruckreiniger, Wasserstrahl oder Druckluft reinigen.

Gefettete Teile, z. B. die Sattelstütze, der Lenker oder der Vorbau, können nicht mehr sicher geklemmt werden.

- ▶ Niemals Fette oder Öle auf Klemmbereiche aufbringen.

Scharfe Reinigungsmittel wie Acetone, Trichloroethylene oder Methylene sowie Lösungsmitteln wie Verdünnung, Alkohol oder Korrosionsschutz können die Bauteile des Pedelecs angreifen und zerstören.

- ▶ Nur freigegebene Reinigungs- und Pflegemittel verwenden.

7.1 Vor jeder Fahrt

Durch das Einhalten dieser Reinigungsanleitung kann der Verschleiß von Bauteilen vermindert, die Betriebsdauer erhöht und die Sicherheit gewährleistet werden.

7.1.1 Schutzeinrichtungen prüfen

Wenn ein Pedelec transportiert oder außen geparkt wird, können die Ketten- bzw. Riemen-schutzscheibe, die Schutzbleche oder die Motorabdeckung abbrechen und herunterfallen.

- ▶ Prüfen, ob alle Schutzeinrichtungen vorhanden sind.
- ▶ Bei beschädigter oder fehlender Schutzeinrichtung Pedelec außer Betrieb nehmen. Fachhandel kontaktieren.

7.1.2 Rahmen prüfen

- ▶ Rahmen auf Risse, Verformungen und Lackschäden prüfen.
- ▶ Liegen Risse, Verformungen oder Lackschäden vor, Pedelec außer Betrieb nehmen. Fachhandel kontaktieren.

7.1.3 Gabel prüfen

- ▶ Gabel auf Risse, Verformungen, angelaufene Teile, ausgelaufenes Öl oder Lackschäden prüfen. Auch in versteckten Bereichen auf der Unterseite nachschauen.
- ⇒ Liegen Risse, Verformungen, angelaufene Teile, ausgelaufenes Öl oder Lackschäden vor, Pedelec außer Betrieb nehmen. Fachhandel kontaktieren.

7.1.4 Hinterbau-Dämpfer prüfen

- ▶ Hinterbau-Dämpfer auf Risse, Verformungen, angelaufene Teile, ausgelaufenes Öl oder Lackschäden prüfen. Auch in versteckten Bereichen auf der Unterseite nachschauen.
- ⇒ Liegen Risse, Verformungen, angelaufene Teile, ausgelaufenes Öl oder Lackschäden vor, Pedelec außer Betrieb nehmen. Fachhandel kontaktieren.

7.1.5 Gepäckträger prüfen

- 1 Pedelec am Rahmen festhalten. Gepäckträger mit der anderen Hand festhalten.
 - 2 Durch Hin- und Herbewegen des Gepäckträgers prüfen, ob alle Verschraubungen fest sitzen.
- ⇒ Lockere Schrauben festziehen.
 - ⇒ Lockere Körbe mit Korbhalter oder Kabelbinder dauerhaft fixieren.

7.1.6 Schutzbleche prüfen

- 1 Pedelec am Rahmen festhalten. Schutzblech mit der anderen Hand festhalten.
 - 2 Durch Hin- und Herbewegen des Schutzblechs prüfen, ob alle Verschraubungen fest sitzen.
- ⇒ Lockere Schrauben festziehen.

7.1.7 Rundlauf Rad prüfen

- ▶ Nacheinander das Vorder- und Hinterrad hochheben. Dabei das Rad in Bewegung bringen.
- ⇒ Läuft das Rad schräg oder ist locker, Pedelec außer Betrieb nehmen. Fachhandel kontaktieren.

7.1.8 Schnellspanner prüfen

- ▶ Schnellspanner prüfen, ob sich alle Schnellspanner feste in der vollständig geschlossenen Endposition befinden.
- ⇒ Befindet sich der Schnellspanner nicht fest in der geschlossenen Endposition, Schnellspanner öffnen und in die Endposition bringen.
- ⇒ Kann der Schnellspanner nicht fest in die Endposition gebracht werden, Pedelec außer Betrieb nehmen. Fachhandel kontaktieren.

7.1.9 Feder-Sattelstütze prüfen

- ▶ Feder-Sattelstütze ein- und ausfedern.
- ⇒ Treten beim Ein- und Ausfedern ungewöhnliche Geräusche auf oder gibt die Feder-Sattelstütze ohne Widerstand nach Pedelec außer Betrieb nehmen. Fachhandel kontaktieren.

7.1.10 Klingel prüfen

- 1 Taste der Klingel nach unten drücken.
 - 2 Taste zurückschnellen lassen.
- ⇒ Ist kein heller und deutlicher Klingelinton hörbar, Klingel ersetzen. Fachhandel kontaktieren.

7.1.11 Griffe prüfen

- ▶ Festen Sitz der Griffe prüfen.
- ⇒ Lockere Griffe festschrauben.

7.1.12 USB-Abdeckung prüfen

- ⇒ Wenn vorhanden, die Position der *Abdeckung des USB-Anschlusses* regelmäßig prüfen und gegebenenfalls korrigieren.

7.1.13 Fahrlicht prüfen

- 1 Licht einschalten.
 - 2 Prüfen, ob Scheinwerfer und Rücklicht leuchten.
- ⇒ Leuchten Scheinwerfer und Rücklicht nicht, Pedelec außer Betrieb nehmen. Fachhandel kontaktieren.

7.1.14 Bremse prüfen

- 1 Beide Handbremsen im Stand drücken.
 - 2 In die Pedale treten.
- ⇒ Wird der Gegendruck in der gewohnten Position der Handbremse nicht aufgebaut, Pedelec außer Betrieb nehmen. Fachhandel kontaktieren.
 - ⇒ Verliert die Bremse Bremsflüssigkeit, Pedelec außer Betrieb nehmen. Fachhandel kontaktieren.

7.2 Nach jeder Fahrt

Durch das Einhalten dieser Reinigungsanleitung kann der Verschleiß von Bauteilen vermindert, die Betriebsdauer erhöht und die Sicherheit gewährleistet werden.

Um das Pedelec nach jeder Fahrt zu reinigen, sollten griffbereit liegen:









Werkzeug		Reinigungsmittel	
 Tuch	 Eimer	 Wasser	 Spülmittel
 Bürste	 Gabelöl	 Silikon- oder Teflonöl	 säurefreies Schmierfett

Tabelle 71: Benötigte Werkzeuge und Reinigungsmittel nach jeder Fahrt

7.2.1 Fahrlicht und Reflektoren reinigen



- 1 Scheinwerfer, Rücklicht und Reflektoren mit einem feuchten Tuch reinigen.

7.2.2 Federgabel reinigen



- 1 Mit einem feuchten Tuch Schmutz und Ablagerungen von den Standrohren und den Abstreifdichtungen entfernen. Die Standrohre auf Beulen, Kratzer, Verfärbungen oder auslaufendes Öl prüfen.
- 2 Die Staubdichtungen und Standrohre mit wenigen Tropfen Silikonspray schmieren.
- 3 Nach der Reinigung die Federgabel pflegen.

7.2.3 Federgabel pflegen



- Staubdichtungen mit Gabelöl behandeln.

7.2.4 Pedale reinigen



- Pedale mit einer Bürste und Seifenlauge reinigen.

7.2.5 Bremse reinigen



- Verschmutzungen an den Komponenten der Bremse und Felge mit einem leicht angefeuchteten Tuch reinigen.

7.2.6 Feder-Sattelstütze reinigen



- Verschmutzungen an den Gelenken sofort nach der Fahrt mit einem leicht angefeuchteten Tuch reinigen.

7.2.7 Hinterbau-Dämpfer reinigen



- Verschmutzungen an den Gelenken sofort nach der Fahrt mit einem leicht angefeuchteten Tuch reinigen.

7.3 Grundreinigung

Durch das Einhalten der Grundreinigungsanleitung kann der Verschleiß von Bauteilen vermindert, die Betriebsdauer erhöht und die Sicherheit gewährleistet werden.

Für die Grundreinigung wird benötigt:

Werkzeug		Reinigungsmittel	
 Handschuhe	 Zahnbürste	 Wasser	 Schmiermittel
 Tuch	 Pinsel	 Spülmittel	 Bremsenreiniger
 Schwamm	 Gießkanne	 Entfetter	 Lederreiniger
 Bürsten	 Eimer		

Tabelle 72: Benötigte Werkzeuge und Reinigungsmittel für die Grundreinigung

- ✓ Vor der Grundreinigung Akku und Bordcomputer entfernen.

7.3.1 Bordcomputer und Bedieneinheit reinigen



Hinweis

Dringt Wasser in den Bordcomputer ein, wird er zerstört.

- ▶ Niemals Bordcomputer ins Wasser tauchen.
- ▶ Niemals ein Reinigungsmittel nutzen.

- ▶ Den Bordcomputer und Bedieneinheit vorsichtig mit einem feuchten, weichen Tuch reinigen.

7.3.2 Akku reinigen



VORSICHT

Brand und Explosion durch Wassereintritt

Der Akku ist nur gegen einfaches Spritzwasser geschützt. Eindringendes Wasser kann einen Kurzschluss auslösen. Der Akku kann sich selbst entzünden und explodieren.

- ▶ Kontakte sauber und trocken halten.
- ▶ Niemals den Akku ins Wasser tauchen.

Hinweis

- ▶ Niemals ein Reinigungsmittel nutzen.

- 1 Die elektrischen Anschlüsse des Akkus mit einem trockenen Tuch oder Pinsel reinigen.
- 2 Die Dekorseiten mit einem nebelfeuchten Tuch abwischen.

7.3.3 Motor reinigen



Hinweis

Dringt Wasser in den Motor ein, wird er zerstört.

- ▶ Niemals Motor öffnen.
- ▶ Niemals Motor ins Wasser tauchen.
- ▶ Niemals Reinigungsmittel nutzen.

- ▶ Den Motor vorsichtig von außen mit einem feuchten, weichen Tuch reinigen.

7.3.4 Rahmen, Gabel, Gepäckträger Schutzbleche und Seitenständer reinigen



- 1 Je nach Intensität und Hartnäckigkeit der Verschmutzung die Bauteile komplett mit Spülmittel einweichen.
- 2 Nach kurzer Einwirkzeit Dreck mit Schwamm, Bürste und Zahnbürsten entfernen.
- 3 Die Bauteile mit Wasser aus einer Gießkanne abspülen.
- 4 Ölflecken mit Entfetter abwischen.

7.3.5 Vorbau reinigen



- 1 Vorbau mit einem Tuch und Seifenlauge reinigen.
- 2 Bauteil mit Wasser aus einer Gießkanne abspülen.

7.3.6 Lenker reinigen



- 1 Lenker mit Griffen und allen Schaltern bzw. Drehgriffschaltern mit einem Tuch und Seifenlauge reinigen.
- 2 Bauteil mit Wasser aus einer Gießkanne abspülen.

7.3.7 Griffe reinigen



- 1 Griffe mit Schwamm, Wasser und Seifenlauge reinigen.
- 2 Bauteil mit Wasser aus einer Gießkanne abspülen.
- 3 Nach der Reinigung Gummigriffe pflegen (siehe Kapitel 7.4.8.1).

7.3.7.1 Leder-Griffe reinigen



Leder ist ein Naturprodukt und hat ähnliche Eigenschaften wie die menschliche Haut. Regelmäßige Reinigung und Pflege helfen dabei, Austrocknung, Versprödung, Flecken sowie Ausbleichungen vorzubeugen.

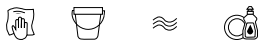
- 1 Schmutz mit einem feuchten, weichen Tuch entfernen.
- 2 Hartnäckigere Verschmutzungen mit einem Lederreinigungsmittel entfernen.
- 3 Nach der Reinigung Leder-Griffe pflegen (siehe Kapitel 7.4.8.2).

7.3.8 Sattelstütze reinigen



- 1 Sattelstütze mit einem Tuch und Seifenlauge reinigen.
- 2 Bauteil mit Wasser aus einer Gießkanne abspülen.
- 3 Mit einem Tuch mit Entfetter Reste von Montagepaste oder Fett abwischen.

7.3.9 Sattel reinigen



- 1 Den Sattel mit lauwarmem Wasser und einem mit Seifenlauge angefeuchteten Tuch reinigen.
- 2 Bauteil mit Wasser aus einer Gießkanne abspülen.

7.3.9.1 Leder-Sattel reinigen



Leder ist ein Naturprodukt und hat ähnliche Eigenschaften wie die menschliche Haut. Regelmäßige Reinigung und Pflege helfen dabei, Austrocknung, Versprödung, Flecken sowie Ausbleichungen vorzubeugen.

- 1 Schmutz mit einem feuchten, weichen Tuch entfernen.
- 2 Hartnäckigere Verschmutzungen mit einem Lederreinigungsmittel entfernen.
- 3 Nach Reinigung Leder-Sattel pflegen (siehe Kapitel 7.4.11).

7.3.10 Reifen reinigen



- 1 Mit einem Schwamm, einer Bürste und Seifenreiniger Reifen reinigen.
- 2 Bauteil mit Wasser aus einer Gießkanne abspülen.
- 3 Eingefahrene Splitter und kleine Steine entfernen.

7.3.11 Speichen und Speichennippel reinigen

- 1 Von innen nach außen Speichen mit Schwamm, Bürste und Seifenlauge reinigen.
- 2 Mit einem Schwamm Felge reinigen.
- 3 Bauteil mit Wasser aus einer Gießkanne abspülen.
- 4 Nach der Reinigung die Speichennippel pflegen (siehe Kapitel 7.4.13).

7.3.12 Nabe reinigen



- 1 Schutzhandschuhe anziehen.
- 2 Schmutz von Nabe mit Schwamm und Seifenlauge entfernen.
- 3 Bauteil mit Wasser aus einer Gießkanne abspülen.
- 4 Ölhaltigen Schmutz mit Entfetter und einem Tuch abwischen.

7.3.13 Schaltelelemente reinigen



- 1 Schaltung und Schaltzüge mit Wasser, Spülmittel und Bürste reinigen.
- 2 Bauteil mit Wasser aus einer Gießkanne abspülen.

7.3.13.1 Schalthebel reinigen



- Schalthebel vorsichtig mit einem feuchten, weichen Tuch reinigen.

7.3.14 Kassette, Kettenräder und Umwerfer reinigen



- 1 Schutzhandschuhe anziehen
- 2 Kassette, Kettenräder und Umwerfer mit Entfetter einsprühen.
- 3 Nach einer kurzen Einweichzeit groben Schmutz mit einer Bürste entfernen.
- 4 Alle Teile mit Spülmittel und einer Zahnbürsten abwaschen.
- 5 Bauteil mit Wasser aus einer Gießkanne abspülen.

7.3.15 Bremse reinigen

7.3.15.1 Handbremse reinigen



- ▶ Die Handbremsen vorsichtig mit einem feuchten, weichen Tuch reinigen.

7.3.16 Bremsscheibe reinigen



Hinweis

- ▶ Bremsscheibe vor Schmiermitteln und Hautfett schützen.

- 1 Schutzhandschuhe anziehen.
- 2 Bremsscheibe mit Bremsenreinigerspray einsprühen.
- 3 Mit einem Tuch abwischen.

7.3.17 Riemen reinigen



Hinweis

- ▶ Niemals aggressive (säurehaltige) Reiniger, Rostlöser oder Entfetter bei der Reinigung des Riemens verwenden.

- 1 Einen Tuch mit Seifenlauge anfeuchten. Das Tuch auf die Riemen legen.
- 2 Mit leichtem Druck festhalten, während der Riemen durch ein Drehen des Hinterrads langsam durch das Tuch läuft.

7.3.18 Kette reinigen



Hinweis

- ▶ Niemals aggressive (säurehaltige) Reiniger, Rostlöser oder Entfetter bei der Reinigung der Kette verwenden.
- ▶ Niemals Waffenöl oder Rostlösespray nutzen.
- ▶ Niemals Kettenreinigungsgeräte verwenden oder Kettenreinigungsbäder durchführen.
- ▶ Kette mit umlaufenden Schutz bei Großer Inspektion reinigen und pflegen lassen.

- ✓ Zeitungspapier oder Papiertücher zum Auffangen von Schmutz unterlegen.

- 1 Eine Bürste leicht mit Spülmittel anfeuchten. Beide Seiten der Kette abbürsten.
- 2 Ein Tuch mit Seifenlauge anfeuchten. Das Tuch auf die Kette legen.
- 3 Mit leichtem Druck festhalten, während die Kette durch ein Drehen des Hinterrads langsam durch das Tuch läuft.
- 4 Ölige, verschmutzte Ketten mit Tuch und Entfetter gründlich abwischen.
- 5 Nach der Reinigung die Kette pflegen (siehe Kapitel 7.4.16).

7.3.18.1 Kette mit Rundum-Kettenschutz reinigen



Hinweis

Vor der Reinigung muss der Kettenschutz entfernt werden. Fachhandel kontaktieren.

- ▶ Wasserbohrung auf der Unterseite des Kettenschutzes reinigen.
- ▶ Nach der Reinigung die Kette pflegen (siehe Kapitel 7.4.16.1).

7.4 Pflege

Durch das Einhalten der Pflegeanleitung kann der Verschleiß von Bauteilen vermindert, die Betriebsdauer erhöht und die Sicherheit gewährleistet werden.

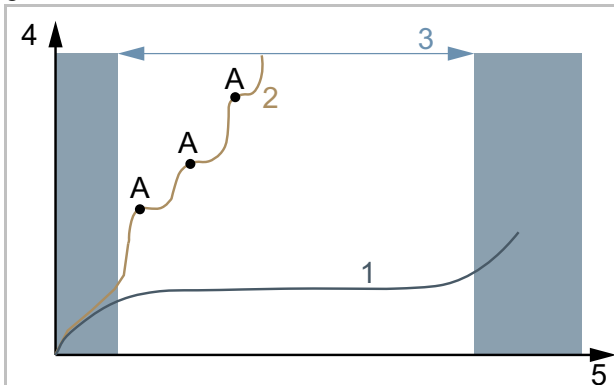


Abbildung 189: Diagramm Verschleiß, Betriebsdauer (5) zu Werstoffabtrag (4)

Die Lebensdauer (3) einer ideal gepflegten Antriebskette (1) ist im Vergleich zu einer unregelmäßig geschmierten Antriebskette (2) mit drei Schmierungen (A) fast dreimal so lang.

Für die Pflege werden diese Werkzeuge und Reinigungsmittel benötigt:












Werkzeug		Reinigungsmittel	
 Tuch	 Zahn- bürste	 Rahmen- Sprühwachs	 Silikon- oder Teflonöl
		 säurefreies Schmierfett	 Gabelöl
		 Teflon-Spray	 Sprühöl
		 Kettenöl	 Lederpflege- mittel
		 Polfett	

Tabelle 73: Benötigte Werkzeuge und Reinigungsmittel für die Pflege

7.4.1 Rahmen pflegen



Hinweis

- ▶ Auf Glanzlacken ist Hartwachspolitur oder Schuttwachs besonders beständig. Diese Produkte aus dem Autozubehörhandel sind ungeeignet für matte Lackierungen.
- ▶ Sprühwachs erst nach einem Test an einer kleinen Stelle anwenden.

- 1 Rahmen mit einem Tuch abtrocknen.
- 2 Rahmen mit Sprühwachs einsprühen und trocknen lassen.
- 3 Wachsschleier mit einem Tuch abputzen.

7.4.2 Gabel pflegen



Hinweis

- ▶ Auf Glanzlacken ist Hartwachspolitur oder Schuttwachs besonders beständig. Diese Produkte aus dem Autozubehörhandel sind ungeeignet für matte Lackierungen.
- ▶ Sprühwachs erst nach einem Test an einer kleinen Stelle anwenden.

- 1 Gabel mit einem Tuch abtrocknen.
- 2 Mit Rahmen-Pflegeöl einsprühen und trocknen lassen.
- 3 Wachsschleier mit einem Tuch wieder abputzen.

7.4.3 Gepäckträger pflegen



- 1 Gepäckträger mit einem Tuch abtrocknen.
- 2 Gepäckträger mit Sprühwachs einsprühen und trocknen lassen.
- 3 Gepäckträger mit einem Tuch abputzen.
- 4 Scheuerstellen von Packtaschen mit Klebefolie schützen. abgenutzte Klebefolie austauschen.
- 5 Spiralfedern gelegentlich mit Silikonspray oder Sprühwachs pflegen.

7.4.4 Schutzblech pflegen



- ▶ Je nach Schutzblechmaterial Hartwachspolitur, Metallpolitur oder Kunststoffpflegemittel nach Produktanleitung auftragen.

7.4.5 Seitenständer pflegen



- 1 Seitenständer mit einem Tuch abtrocknen.
- 2 Seitenständer mit Sprühwachs einsprühen und trocknen lassen.
- 3 Seitenständer mit einem Tuch abputzen.
- 4 Die Ständergelenke mit Sprühöl schmieren.

7.4.6 Vorbau pflegen



- 1 Lackierte und polierte Metalloberflächen mit Sprühwachs einsprühen und trocknen lassen.
- 2 Wachsschleier mit einem Tuch abputzen.
- 3 Das Vorbau-Schaftrohr und den Drehpunkt des Schnellspannhebels mit einem Tuch und Silikon- oder Teflonöl einölen.

- 4 Beim Speedlifter Twist zusätzlich den Entriegelungsbolzen im Speedlifter-Körper einölen.
- 5 Um die Bedienkraft des Schnellspannhebels zu reduzieren, etwas säurefreies Schmierfett zwischen den Vorbau Schnellspannhebel und das Gleitstück geben.
- 6 Bei einem Vorbau mit einer Konusklemme, auf den Kontaktbereich von Vorbau und Gabelschaft jährlich eine neue Schutzschicht aus Montagepaste auftragen.

7.4.7 Lenker pflegen



- 1 Lackierte und polierte Metalloberflächen mit Sprühwachs einsprühen und trocknen lassen.
- 2 Wachsschleier mit einem Tuch abputzen.

7.4.8 Griffe pflegen

7.4.8.1 Gummigriffe pflegen

- 1 Klebrige Gummigriffe mit etwas Talkum bestreichen.

Hinweis

- ▶ Niemals Talkum auf Leder- oder Schaumgriffe geben.

7.4.8.2 Leder-Griff pflegen



Handelsübliche Leder-Pflegemittel erhält Leder geschmeidig und widerstandsfähig, frischt die Farbe auf und verbessert bzw. erneuert den Fleckschutz.

- 1 Leder-Pflegemittel vor der Anwendung an einer weniger sichtbaren Stelle testen.
- 2 Leder-Griffe mit Leder-Pflegemittel pflegen.

7.4.9 Sattelstütze pflegen

- 1 Verschraubungen vorsichtig mit Sprühwachs konservieren. Dabei darauf achten, dass kein Wachs auf die Metallkontaktflächen kommt.
- 2 Jährlich die Schutzschicht aus Montagepaste der Metallkontaktflächen von Sattelstütze und Sattelrohr erneuern.

7.4.9.1 Feder-Sattelstütze pflegen



- 1 Gelenke mit Sprühöl schmieren.
- 2 Feder-Sattelstütze fünfmal ein- und ausfedern. Überschüssiges Schmiermittel mit sauberen Tuch entfernen.

7.4.9.2 Carbon-Sattelstütze pflegen



Hinweis

Werden Carbon-Sattelstützen ohne schützende Montagepaste in einen Rahmen aus Aluminium eingesetzt, kommt es zu Kontaktkorrosion durch Regen und Schmutzwasser. Hierdurch kann die Sattelstütze nur noch mit großem Kraftaufwand gelöst werden. Ein Bruch der Carbon-Sattelstütze kann die Folge sein.

- 1 Carbon-Sattelstütze herausnehmen.
- 2 Alte Montagepaste mit Tuch entfernen.
- 3 Neue Montagepaste mit Tuch auftragen.
- 4 Carbon-Sattelstütze wieder einsetzen.

7.4.10 Felge pflegen



- Chromfelgen, Felgen aus nichtrostendem Stahl und polierte Alufelgen mit Chrom- oder Metallpolitur pflegen. Niemals die Bremsfläche mit Politur pflegen.

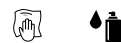
7.4.11 Leder-Sattel pflegen



Handelsübliche Leder-Pflegemittel erhält Leder geschmeidig und widerstandsfähig, frischt die Farbe auf und verbessert bzw. erneuert den Fleckschutz.

- 1 Leder-Pflegemittel vor der Anwendung an einer weniger sichtbaren Stelle testen.
- 2 Leder-Sattel von unten mit Leder-Pflegemittel pflegen. Nur stark angegriffene und ausgetrocknete Leder-Sättel auch von oben mit Leder-Pflegemittel pflegen.
- 3 Helle Hosen nach der Pflege wegen Abfärben meiden.

7.4.12 Nabe pflegen



- 1 Mit Sprühwachs besonders um die Speichenbohrungen herum konservieren. Dabei darauf achten, dass kein Wachs auf Teile der Bremse gelangt.
- 2 Gummidichtungen mit einem Tuch mit ein bis zwei Tropfen Silikonspray pflegen. Niemals Öl bei Scheibenbremsen verwenden.

7.4.13 Speichennippel pflegen



- 1 Sprühwachs von der Felgenseite auf die Speichennippel auftragen.
- 2 Stark korrodierte Speichennippel mit einem Tropfen Kriech- oder Feinpflgeöl pflegen.

7.4.14 Schaltung pflegen

7.4.14.1 Schaltwerk Gelenkwellen und Schal- tungsrollen pflegen



- ▶ Gelenkwellen und Schaltungsrollen des Schaltwerks und Umwerfers mit Teflon-Spray pflegen.

7.4.14.2 Schalthebel pflegen



Hinweis

- ▶ Niemals Schalthebel mit Entfetter oder Kriechölspray behandeln.
- ▶ Gelenke und Mechanik, die von außen zugänglich sind, mit einige Tropfen Sprühöl oder Feinmechaniköl schmieren.

7.4.15 Pedal pflegen



- 1 Pedale mit Sprühöl behandeln. Dabei darauf achten, dass kein Schmiermittel auf die Trittfläche gelangt.
- 2 Dichtungen und Mechanik mit wenigen Tropfen Öl sparsam schmieren.
- 3 Überschüssiges Schmiermittel mit sauberen Tuch entfernen.
- 4 Fußplatten aus Metall mit Silikonspray einsprühen.

7.4.16 Kette pflegen



- ✓ Zeitungspapier oder Papiertücher zum Auffangen von Kettenöl unterlegen.
- 1 Hinterrad hochheben.
 - 2 Zügig die Kurbel entgegen dem Uhrzeigersinn drehen.
 - 3 Mit leichtem Fingerdruck aus der Kettenölfflasche einen hauchdünnen Ölfaden auf die Kettenglieder geben. Die Ölfäden sind umso dünner, je zügiger die Kurbel gedreht wird.

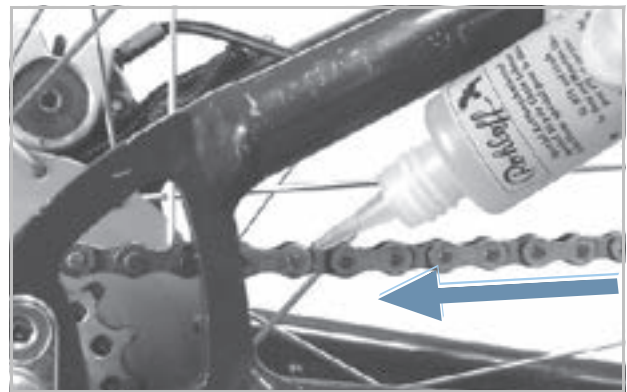


Abbildung 190: Kette schmieren

- 4 Überflüssiges Kettenöl mit einem Tuch abnehmen. Zu üppig aufgebraute Ölmenge bestimmen den späteren Verschmutzungsgrad der Kette.
- 5 Kettenöl einige Stunden oder über Nacht in die Kettengelenke eindringen lassen.

7.4.16.1 Kette mit Rundum-Kettenschutz pflegen



- ✓ Zeitungspapier oder Papiertücher zum Auffangen von Kettenöl unterlegen.
- 1 Hinterrad hochheben.
- 2 Zügig die Kurbel entgegen dem Uhrzeigersinn drehen.
- 3 Mit leichtem Fingerdruck aus der Kettenölfflasche einen hauchdünnen Ölfaden durch die Ölbohrung auf der Oberseite des Kettenschutzes auf die Kettenglieder geben. Die Ölfäden sind umso dünner, je zügiger die Kurbel gedreht wird.
- 4 Überflüssiges Kettenöl mit einem Tuch abnehmen. Zu üppig aufgebraute Ölmenge bestimmen den späteren Verschmutzungsgrad der Kette.
- 5 Kettenöl einige Stunden oder über Nacht in die Kettengelenke eindringen lassen.

7.4.17 Akku pflegen



- Steckerpole am Akku gelegentlich mit Polfett oder Kontaktspray einfetten.

7.4.18 Bremse pflegen

7.4.18.1 Handbremse pflegen



Hinweis

- Niemals Handbremse mit Entfetter oder Kriechölspray behandeln.
- Gelenke und Mechanik, die von außen zugänglich sind, mit einige Tropfen Sprühöl oder Feinmechaniköl schmieren.

7.4.19 eightpins Sattelstützenrohr schmieren

- eightpins Fluid V3 mit einer 2,5 ml Spritze vorsichtig und sehr langsam in den Abschmiernippel am Außenrohr einfüllen.



Abbildung 191: eightpins Sattelstütze schmieren

Hinweis

- Maximal 2,5 ml Öl nachfüllen da sonst das interne Reservoir überläuft und das Öl in den Rahmen läuft.

7.5 Inspektion

Zur Inspektion werden folgende Werkzeuge benötigt.







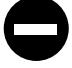
	Handschuhe
	Ringschlüssel 8 mm, 9 mm, 10 mm, 13 mm, 14 mm und 15 mm
	Drehmoment-Schlüssel Arbeitsbereich 5 ... 40 Nm
	by.schulz Lenker: TORX®-Aufsätze: T50, T55, und T60
	Innensechskant Schlüssel 2 mm, 2,5 mm, 3 mm, 4 mm, 5 mm, 6 mm und 8 mm
	Kreuzschlitz-Dreher
	Schlitz-Schraubendreher

Tabelle 74: Benötigte Werkzeuge Inspektion

7.5.1 Rad prüfen

- 1 Pedelec festhalten.
- 2 Vorder- bzw. Hinterrad festhalten und versuchen, das Rad seitlich zu bewegen. Dabei prüfen, ob sich die Radmutter bzw. der Schnellspanner bewegen.
 - ⇒ Bewegt sich das Rad, die Radmutter oder der Schnellspanner seitlich, Pedelec außer Betrieb nehmen. Fachhandel kontaktieren.
- 3 Pedelec leicht anheben. Vorderes bzw. hinteres Rad drehen. Dabei prüfen, ob das Rad weder seitlich noch nach außen hin ausschlägt.
 - ⇒ Schlägt das Rad seitlich oder nach außen hin aus, Pedelec außer Betrieb nehmen. Fachhandel kontaktieren.

7.5.1.1 Fülldruck prüfen

Hinweis

Bei zu geringem Fülldruck erreicht der Reifen nicht seine Tragfähigkeit. Der Reifen ist nicht stabil und kann von der Felge springen.

Bei zu hohem Fülldruck kann der Reifen platzen.

Reifen sind Verschleißteile und nutzen sich durch Umwelteinflüsse, mechanische Einwirkungen, Ermüdung oder Lagern ab. Nur durch den optimalen Fülldruck ist ein höherer Pannenschutz, geringerer Rollwiderstand, längere Lebensdauer und mehr Sicherheit gewährleistet.

Luftverlust

Selbst der dichteste Schlauch verliert kontinuierlich an Druck, denn im Gegensatz zum Autoreifen sind die Luftdrücke bei Pedelec Reifen wesentlich höher und die Wandstärken deutlich geringer. Ein Druckverlust von 1 Bar pro Monat kann als normal angesehen werden. Dabei geht der Druckverlust bei hohen Drücken deutlich schneller und bei geringen Drücken deutlich langsamer vonstatten.

Fülldruck prüfen

Der zulässige Druckbereich ist auf der Reifenflanke angegeben.



Abbildung 192: Angabe Fülldruck in bar (1) und psi (2)

- Fülldruck mindestens alle 10 Tage mit dem notierten Wert im Pedelec-Pass abgleichen.

Blitzventil**Gilt nur für Pedelecs mit dieser Ausstattung**

Der Fülldruck kann beim einfachen Blitzventil nicht gemessen werden. Daher wird der Fülldruck im Füllschlauch bei langsamen Pumpen mit der Fahrrad-Luftpumpe gemessen.

✓ Es wird empfohlen, eine Fahrrad-Luftpumpe mit Druckmessgerät zu verwenden.

- 1 Die Ventilkappe abschrauben.
- 2 Die Felgenmutter lösen.
- 3 Die Fahrrad-Luftpumpe ansetzen.
- 4 Langsam den Reifen aufpumpen und dabei den Fülldruck beachten.
- 5 Den Fülldruck gemäß den Angaben im Pedelec-Pass korrigieren.
- 6 Ist der Fülldruck zu hoch, die Überwurfmutter lösen, Luft ablassen und die Überwurfmutter wieder festdrücken.
- 7 Die Fahrrad-Luftpumpe abnehmen.
- 8 Die Ventilkappe festschrauben.
- 9 Die Felgenmutter mit den Fingerspitzen leicht gegen die Felge schrauben.

⇒ Bei Bedarf Fülldruck korrigieren (siehe Kapitel 6.5.8.1).

Auto-Ventil**Gilt nur für Pedelecs mit dieser Ausstattung**

✓ Es wird empfohlen, die Luftpumpe einer Tankstelle oder eine moderne Fahrrad-Luftpumpe mit Druckmessgerät zu nutzen. Ältere und einfache Fahrrad-Luftpumpen sind ungeeignet für die Befüllung durch ein Auto-Ventil.

- 1 Die Ventilkappe abschrauben.
- 2 Die Felgenmutter lösen.
- 3 Die Fahrrad-Luftpumpe aufsetzen.
- 4 Den Reifen aufpumpen und dabei den Fülldruck beachten.

⇒ Der Fülldruck ist gemäß den Angaben korrigiert.

- 5 Die Fahrrad-Luftpumpe abnehmen.

- 6 Die Ventilkappe festschrauben.

- 7 Die Felgenmutter mit den Fingerspitzen leicht gegen die Felge schrauben.

⇒ Bei Bedarf Fülldruck korrigieren (siehe Kapitel 6.5.8.1).

Französisches Ventil**Gilt nur für Pedelecs mit dieser Ausstattung**

✓ Es wird empfohlen, eine Fahrrad-Luftpumpe mit Druckmessgerät zu verwenden. Die Bedienungsanleitung der Fahrrad-Luftpumpe muss beachtet werden.

- 1 Die Ventilkappe abschrauben.
- 2 Die Rändelmutter ungefähr vier Umdrehungen öffnen.
- 3 Vorsichtig die Fahrrad-Luftpumpe ansetzen, sodass der Ventileinsatz nicht verbogen wird.
- 4 Den Reifen aufpumpen und dabei den Fülldruck beachten.
- 5 Den Fülldruck gemäß den Angaben auf dem Reifen korrigieren.
- 6 Die Fahrrad-Luftpumpe abnehmen.
- 7 Die Rändelmutter mit den Fingerspitzen festdrücken.
- 8 Die Ventilkappe festschrauben.
- 9 Die Rändelmutter mit den Fingerspitzen leicht gegen die Felge schrauben.

⇒ Bei Bedarf Fülldruck korrigieren (siehe Kapitel 6.5.8.1).

7.5.1.2 Reifen prüfen

Beim Fahrradreifen hat das Profil weit weniger Bedeutung als z. B. beim Autoreifen. Daher kann der Reifen, mit Ausnahme von Geländefahrräder Reifen, auch mit abgefahrenem Profil noch weiterbetrieben werden.

- 1 Verschleiß der Lauffläche prüfen. Der Reifen ist abgefahren, wenn auf der Lauffläche die Pannenschutzeinlage oder der Karkassenfaden sichtbar werden.

Da die Resistenz gegen Pannen auch von der Stärke der Lauffläche beeinflusst wird, kann es sinnvoll sein, den Reifen schon vorher zu wechseln.



Abbildung 193: Reifen ohne Profil, der gewechselt werden kann (1) und Reifen mit durchscheinendem Pannenschutz (2), der gewechselt werden muss

- 2 Den Verschleiß der Seitenwände prüfen. Treten Risse auf, muss der Reifen gewechselt werden.



Abbildung 194: Beispiele für Ermüdungsrisse (1) und Alterungsrisse (2)

- 3 Der Austausch eines Reifens erfordert ein hohes Maß an mechanischen Kenntnissen. Ist der Reifen abgefahren, muss er im Fachhandel gewechselt werden.

7.5.1.3 Felgen prüfen



Sturz durch abgenutzte Felge

Eine abgenutzte Felge kann brechen und das Rad blockieren. Ein Sturz mit schweren Verletzungen kann die Folge sein.

- ▶ Regelmäßig die Abnutzung der Felge prüfen.
- ▶ Bei Rissen oder Verformungen der Felge das Pedelec außer Betrieb nehmen. Fachhandel kontaktieren.

Felgen sind Verschleißteile und nutzen durch Umwelteinflüsse, mechanische Einwirkungen, Ermüdung oder bei Felgenbremsen durch das Bremsen ab.

- ▶ Den Verschleiß des Felgenbetts prüfen.
- ⇒ Die Felgen einer Felgenbremse mit unsichtbarem Verschleißindikator sind verschlissen, sobald der Verschleißanzeiger im Bereich des Felgenstoßes sichtbar wird.
- ⇒ Die Felgen mit sichtbarem Verschleißindikator sind verschlissen, sobald die schwarze, umlaufende Rille der Belagreibfläche unsichtbar wird.
- ▶ Es wird empfohlen, bei jedem zweiten Bremsbelagswechsel auch die *Felgen* zu erneuern.

7.5.1.4 Nippellöcher prüfen

Nippel verursachen eine Ermüdung und Belastung auf dem Rand des Nippellochs.

- ▶ Prüfen, ob am Rand des Nippellochs Risse vorhanden sind.

Sind Risse am Rand des Nippellochs vorhanden, Fachhandel kontaktieren.

7.5.1.5 Nippelbett prüfen

Die Nippellöcher können das Reifenbett schwächen.

- ▶ Prüfen, ob ausgehend von den Nippellöchern Risse auftreten.
- ⇒ Sind Risse ausgehend von den Nippellöchern vorhanden, Fachhandel kontaktieren.

7.5.1.6 Felgenhaken prüfen

Mechanische Stöße können die Felgenhaken verformen. Eine sichere Reifenmontage kann in diesem Fall nicht mehr gewährleistet werden.

- ▶ Auf krumme Felgenhaken prüfen.
- ⇒ Felgen mit krummen Felgenhaken ersetzen. Niemals die Felge mit einer Zange reparieren und den Haken zurückbiegen.

7.5.1.7 Speichen prüfen

- ▶ Speichen mit Daumen und Zeigefinger leicht zusammendrücken. Prüfen, ob die Spannung bei allen Speichen gleich ist.
- ⇒ Sind die Spannungen unterschiedlich oder sind Speichen locker, Fachhandel kontaktieren.

7.5.2 Bremssystem prüfen



VORSICHT

Sturz durch Versagen der Bremse

Abgefahrene Bremsscheibe und Bremsbeläge sowie fehlendes Hydrauliköl in der Bremsleitung mindern die Bremsleistung. Ein Sturz mit schweren Verletzungen kann die Folge sein.

- ▶ Regelmäßig Bremsscheibe, Bremsbeläge und Hydraulisches Bremssystem prüfen. Fachhandel kontaktieren.

Die Häufigkeit der Inspektion der Bremse ist von der Intensität der Benutzung und den Witterungsverhältnissen abhängig. Wird das Pedelec unter extremen Bedingungen wie z. B. Regen, Schmutz oder mit hoher Kilometerleistung) genutzt, muss die Inspektion häufiger durchgeführt werden.

7.5.2.1 Handbremse prüfen

- 1 Prüfen, ob alle Schrauben der Handbremse fest sitzen (siehe Kapitel 3.5.12).
 - 2 Lockere Schrauben festziehen.
 - 3 Prüfen, ob die Handbremsen drehfest am Lenker sitzt (siehe Kapitel 3.5.12).
 - 4 Lockere Schrauben festziehen.
 - 5 Prüfen, ob bei voll angezogener Handbremse noch mindestens 1 cm Abstand der Handbremse zum Griff verbleiben.
 - 6 Ist der Abstand zu gering, Griffweite anpassen (siehe Kapitel 6.5.9.5).
 - 7 Bei angezogener Handbremse die Bremswirkung durch Pedalieren prüfen.
- ▶ Ist die Bremsleistung zu schwach, Druckpunkt der Bremse einstellen (siehe Kapitel 6.5.9.8).
 - ▶ Kann der Druckpunkt nicht eingestellt werden, Fachhandel kontaktieren.

7.5.2.2 Hydraulisches Bremssystem prüfen

- 1 Handbremse ziehen und prüfen, ob Bremsflüssigkeit aus den Leitungen, Anschlüssen oder an den Bremsbelägen austritt.
- 2 Tritt an einer Stelle Bremsflüssigkeit aus, Pedelec außer Betrieb nehmen. Fachhandel kontaktieren.
- 3 Handbremse mehrmals ziehen und festhalten.
- 4 Ist der Druckpunkt unklar spürbar und verändert sich, muss die Bremse entlüftet werden. Fachhandel kontaktieren.

7.5.2.3 Bowdenzüge prüfen

- 1 Mehrfach die Handbremse ziehen. Dabei prüfen, ob die Bowdenzüge festhaken oder ob Kratzgeräusche auftreten.
- 2 Optisch den mechanischen Zustand der Bowdenzüge auf Beschädigung prüfen oder ob Drahtadern gerissen sind.
- 3 Mangelhafte Bowdenzüge austauschen lassen. Fachhandel kontaktieren.

7.5.2.4 Scheibenbremse prüfen

Gilt nur für Pedelecs mit dieser Ausstattung

Bremsbeläge prüfen

- ▶ Prüfen, ob die Stärke der Bremsbeläge an keiner Stelle geringer als 1,8 mm und die von Bremsbelag und Trägerplatte geringer als 2,5 mm ist.



Abbildung 195: Bremsbelag im eingebauten Zustand mithilfe der Transportsicherung prüfen

- 1 Bremsbeläge auf Beschädigungen und starke Verschmutzungen prüfen.
 - ⇒ Beschädigte oder stark verschmutzte Bremsbeläge wechseln lassen. Fachhandel kontaktieren.
- 2 Handbremse ziehen und festhalten.
- 3 Dabei prüfen, ob die Transportsicherung zwischen die Trägerplatten der Bremsbeläge passt.
 - ⇒ Passt die Transportsicherung zwischen die Trägerplatten, haben die Bremsbeläge die Verschleißgrenze nicht erreicht.
 - ⇒ Bei Abnutzung Fachhandel kontaktieren.

Bremsscheiben prüfen

- ✓ Handschuhe anziehen, da die Bremsscheibe sehr scharf ist.
- 1 Bremsscheibe anfassen und durch leichtes Ruckeln prüfen, ob die Bremsscheibe spielfrei am Rad sitzt.
- 2 Prüfen, ob sich die Bremsbeläge beim Ziehen und Lösen der Handbremse gleichmäßig und symmetrisch in Richtung Bremsscheibe zurück bewegen.
 - ⇒ Kann die Bremsscheibe bewegt werden oder bewegen sich die Bremsbeläge unregelmäßig, Fachhandel kontaktieren.
- 3 Prüfen, dass die Stärke der Bremsscheibe an keiner Stelle geringer als 1,8 mm.
 - ⇒ Ist die Verschleißgrenze unterschritten und die Bremsscheibe geringer als 1,8 mm dick, muss die Bremsscheibe ausgetauscht werden. Fachhandel kontaktieren.

7.5.2.5 Rücktrittbremse prüfen

Gilt nur für Pedelecs mit dieser Ausstattung

- ✓ An der Rücktrittbremse gibt es scharfe Ecken und Kanten. Handschuhe tragen.
- 1 Gegenhalter festhalten und prüfen, ob er fest am Hinterbau-Unterrohr sitzt.
 - ⇒ Schraube am Gegenhalter festschrauben, wenn sie lose ist.
- 2 Bremsstest durchführen. Dabei auf Geräusche achten.
 - ⇒ Treten Geräusche beim Bremsen mit dem Rücktritt auf, Fachhandel kontaktieren.

7.5.2.6 Felgenbremse prüfen

Gilt nur für Pedelecs mit dieser Ausstattung

Bremsbeläge prüfen

- ▶ Es wird empfohlen, bei jedem zweiten Bremsbelagswechsel auch die *Felgen* zu erneuern.
- 1 Prüfen, ob die Bremsbeläge auf beiden Seiten der Felge gleichmäßig abgenutzt sind. Prüfen, ob die Bremsbeläge schräg abgenutzt sind.
 - ⇒ Sind die Bremsbeläge unterschiedlich oder schräg abgenutzt, Fachhandel kontaktieren.
- 2 Prüfen, ob die Verschleißgrenze der Bremsbeläge erreicht ist.
 - ⇒ Ist die Verschleißgrenze der Bremsbeläge erreicht, müssen die Bremsbeläge gewechselt werden. Fachhandel kontaktieren.
- 3 Prüfen, ob sich die Bremsbeläge verdrehen lassen können.
 - ⇒ Verdrehen sich die Bremsbeläge, ist die Halterung der Bremsbeläge defekt und muss ausgetauscht werden. Fachhandel kontaktieren.
- 4 Prüfen, ob sich die Bremsbeläge beim Ziehen und Lösen der Handbremse gleichmäßig bewegen und sich in Richtung Felge symmetrisch zurückbewegen.
 - ⇒ Bewegen sich die Bremsbeläge ungleichmäßig, Fachhandel kontaktieren.

Bremsfläche der Felge prüfen

Bei Felgenbremsen ist die Seitenwand verschleißanfällig. Die Abnutzung hängt von den Fahrbelastungen ab. Schmutz zwischen Bremsbelag und Felge sowie starke Bremskräfte können die Lebensdauer beeinflussen.

Bei einer Wandstärke von weniger als 0,9 mm muss die Felge ausgetauscht werden. Wenn tiefe Rillen sichtbar sind, Felgenhaken nach außen verformen oder die Bremsleistung sich verändern so schnell wie möglich Fachhandel kontaktieren.

- ▶ Der Austausch einer Felge erfordert ein hohes Maß an mechanischer Kenntnissen und darf nur im Fachhandel durchgeführt werden.

V-Bremse einstellen

- ▶ Prüfen, ob die Bremswirkung nach einem Drittel des Weg der Handbremse einsetzt.
 - ⇒ Durch Drehen nach Links und Rechts der Stellschraube am Bremsgriff den Abstand zwischen den Bremsschuhen und der Felge gleichmäßig auf 1 - 1,5 mm einstellen.
 - ⇒ Sollte die Bremsgriff keine Stellschraube besitzen oder der Abstand zwischen den Bremsschuhen und der Felge nur größer als 1,5 mm einzustellen ist, Fachhandel kontaktieren.

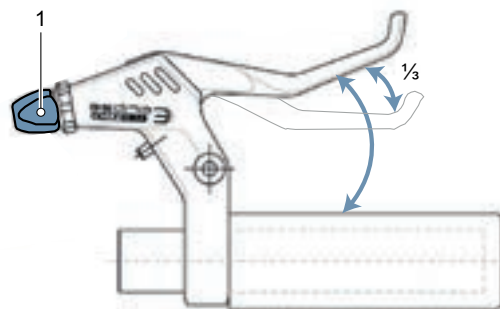


Abbildung 179: Stellschraube (1) drehen, bis Bremsen nach $\frac{1}{3}$ Weg der Handbremse einsetzt

7.5.10 Fahrlicht prüfen

- 1 Kabelanschlüsse am Scheinwerfer und Rücklicht auf Beschädigungen, Korrosion und festen Sitz prüfen.
 - ⇒ Sind Kabelanschlüsse beschädigt, korrodiert oder ohne festen Sitz, Pedelec außer Betrieb nehmen. Fachhandel kontaktieren.
- 2 Licht einschalten.
- 3 Prüfen, ob Scheinwerfer und Rücklicht leuchten.
 - ⇒ Leuchten Scheinwerfer oder Rücklicht nicht, Pedelec außer Betrieb nehmen. Fachhandel kontaktieren.
- 4 Pedelec 5 m von der Wand stellen.
- 5 Das Pedelec gerade hinstellen. Den Lenker mit beiden Händen gerade halten. Nicht den Seitenständer nutzen.

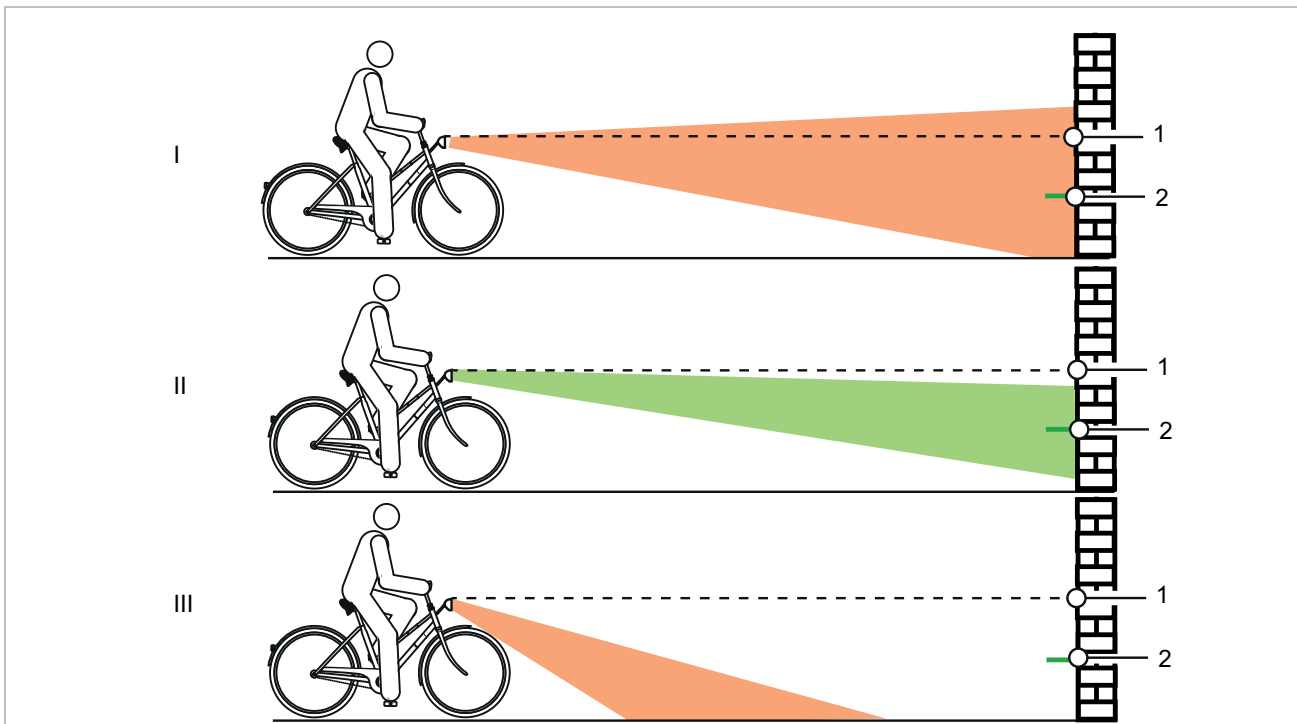


Abbildung 217: Zu hoch (1), korrekt (2) und zu tief (3) eingestelltes Licht

- 6 Lage des Lichtkegels prüfen.
 - ⇒ Ist das Licht zu hoch oder zu niedrig eingestellt, Fahrlicht neu einstellen (siehe Kapitel 6.5.17.1).

7.5.11 Vorbau prüfen

- ▶ Der Vorbau und das Schnellspannsystem müssen in regelmäßigen Abständen geprüft und gegebenenfalls im Fachhandel eingestellt werden.
 - ▶ Falls dazu die Innensechskantschraube gelöst wird, muss bei gelöster Schraube das Lagerspiel eingestellt werden. Danach sind die gelösten Schrauben mit mittelfester Schraubensicherung (z. B. Loctite blau) zu versehen und nach Vorgabe festzuziehen.
 - ▶ Metallkontaktflächen von Konus, Vorbau-Klemmschraube und Gabelschaft auf Korrosionsschäden prüfen.
- ⇒ Bei Verschleiß und Anzeichen von Korrosion, Pedelec außer Betrieb nehmen. Fachhandel kontaktieren.

7.5.12 Lenker prüfen

- 1 Lenker mit beiden Händen an den Griffen festhalten.
 - 2 Lenker auf und ab bewegen sowie in Kippbewegung drücken.
- ⇒ Sollte sich der Lenker bewegen lassen, Fachhandel kontaktieren.
- 3 Vorderrad gegen seitliches Verdrehen festsetzen (z. B. in einen Fahrradständer).
 - 4 Lenker mit beiden Händen festhalten.
 - 5 Prüfen, ob sich der Lenker gegen das Vorderrad verdrehen lassen kann.
- ⇒ Sollte sich der Lenker bewegen lassen, Fachhandel kontaktieren.

7.5.13 Sattel prüfen

- 1 Sattel festhalten.
 - 2 Prüfen, ob sich der Sattel verdrehen, neigen oder in eine Richtung verschieben kann.
- ⇒ Sollte sich der Sattel verschieben, verdrehen oder in eine Richtung verschieben lassen, Sattel neu einstellen (siehe Kapitel 6.5.4).
- ⇒ Kann der Sattel nicht festgestellt werden, Fachhandel kontaktieren.

7.5.14 Sattelstütze prüfen

- 1 Sattelstütze aus dem Rahmen nehmen.
- 2 Sattelstütze auf Korrosion und Risse prüfen.
- 3 Sattelstütze wieder einbauen.

7.5.15 Pedal prüfen

- 1 Pedal festhalten und versuchen, es seitlich nach außen oder innen zu bewegen. Dabei beobachten, ob sich Kurbelarm oder Kurbellager seitlich bewegen.
- ⇒ Bewegt sich das Pedal, der Kurbelarm oder das Kurbellager seitlich, Schraube auf der Rückseite der Tretkurbel festschrauben.
- 2 Pedal festhalten und versuchen, es senkrecht nach oben oder unten zu bewegen. Dabei beobachten, ob sich Pedal, Kurbelarm oder Kurbellager senkrecht bewegen.
- ⇒ Bewegt sich das Pedal, der Kurbelarm oder das Kurbellager senkrecht, Schraube festziehen.

7.5.15.1 Kettenschaltung prüfen

Bei Pedelecs mit Kettenschaltung wird die Kette durch das Schaltwerk gespannt.

- 1 Pedelec auf Ständer stellen.
 - 2 Prüfen, ob die Kette durchhängt.
 - 3 Prüfen, ob sich das Schaltwerk mit leichtem Druck nach vorne bewegen lässt und ob es sich von selbst zurückstellt.
- ⇒ Hängt die Kette durch oder stellt sich das Schaltwerk von selbst nicht zurück, Fachhandel kontaktieren.

7.5.15.2 Nabenschaltung prüfen

Bei Pedelecs mit Nabenschaltung oder Rücktrittbremse wird die Kette bzw. der Riemen über ein Exzenterlager oder verschiebbares Ausfallende im Tretlager gespannt. Zum Spannen sind spezielle Werkzeuge und Fachwissen notwendig. Fachhandel kontaktieren.

- ✓ Bei Pedelecs mit umlaufenden Kettenschutz, Kettenschutz entfernen.
- 1 Pedelec auf Ständer stellen.

- 2 Die Ketten- bzw. Riemen­spannung ­uber eine komplette Umdrehung der Kurbel an drei bis vier Stellen prufen.

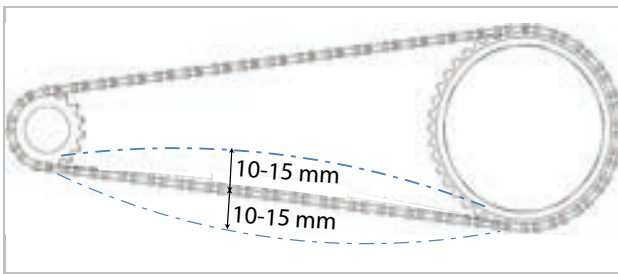


Abbildung 218: Beispiel Kettenspannung prufen: 5 mm nach oben, 10 mm nach unten = 15 mm Abweichung

- 3 Lässt sich die Kette bzw. der Riemen mehr als 2 cm drucken, muss die Kette nachgespannt werden. Fachhandel kontaktieren.
- ⇒ Lässt sich die Kette bzw. der Riemen weniger als 1 cm nach oben und unten drucken, muss die Kette bzw. der Riemen entspannt werden. Fachhandel kontaktieren.
- ⇒ Die optimale Ketten- bzw. Riemen­spannung ist erreicht, wenn sich die Kette in der Mitte zwischen Ritzel und Zahnrad maximal 10 bis 15 mm drucken lässt. Die Kurbel muss sich darüber hinaus ohne Widerstand drehen lassen.

7.5.16 Schaltung prufen

- 1 Prufen, ob alle Komponenten der Schaltung frei von Beschädigungen sind.
- 2 Sind Komponenten beschädigt, Fachhandel kontaktieren.
- 3 Pedelec auf Ständer stellen.
- 4 Tretkurbel im Uhrzeigersinn drehen.
- 5 Gänge durchschalten.
- 6 Prufen, ob alle Gänge ohne ungewöhnliche Geräusche geschaltet werden.
- 7 Werden die Gänge nicht korrekt geschaltet, Schaltung einstellen.

7.5.16.1 Elektrische Schaltung prufen

- 1 Kabelanschlüsse auf Beschädigungen, Korrosion und festen Sitz prufen.
- ⇒ Sind Kabelanschlüsse beschädigt, korrodiert oder locker, Fachhandel kontaktieren.

7.5.16.2 Mechanische Schaltung prufen

- 1 Mehrfach schalten. Dabei prufen, ob die Bowdenzüge festhaken oder ob Kratzgeräusche auftreten.
 - 2 Optisch den mechanischen Zustand der Bowdenzüge auf Beschädigung prufen oder ob Drahtadern gerissen sind.
- ⇒ Mangelhafte Bowdenzüge austauschen lassen. Fachhandel kontaktieren.

7.5.16.3 Kettenschaltung prufen

- 1 Prufen, ob zwischen Kettenspanner und Speichen Freiraum vorhanden ist.
- ⇒ Wenn kein Freiraum vorhanden ist oder die Kette an den Speichen bzw. Reifen schleift, Fachhandel kontaktieren.
- 2 Prufen, ob zwischen Schaltwerk bzw. Kette und Speichen Freiraum vorhanden ist.
- ⇒ Wenn kein Freiraum vorhanden ist oder die Kette an den Speichen schleift, Fachhandel kontaktieren.

7.5.17 Schaltung einstellen

7.5.17.1 ROHLOFF Nabe einstellen

Gilt nur für Pedelecs mit dieser Ausstattung

- 1 Prüfen, ob Schaltzugspannung so eingestellt ist, dass beim Drehen des Schaltgriffs ein Drehspiel von 5 mm spürbar ist.
 - 2 Durch Drehen der **Zugeinsteller** die Schaltzugspannung einstellen.
- ⇒ Das Herausdrehen der **Zugeinsteller** erhöht die Schaltzugspannung.
- ⇒ Das Hereindrehen der Zugeinsteller verringert die Schaltzugspannung.

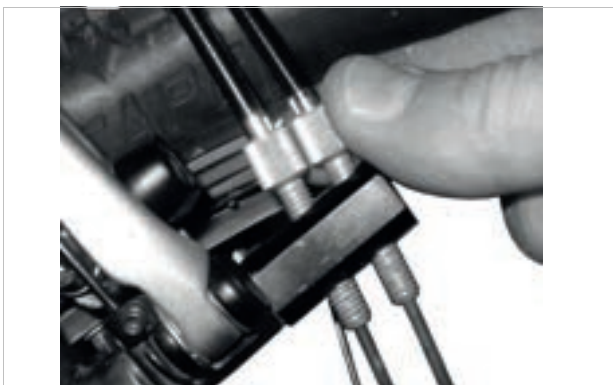


Abbildung 219: ROHLOFF-Naben Versionen mit interner Schaltansteuerung haben die Zugeinsteller am Zuggegenhalter



Abbildung 220: ROHLOFF-Naben Versionen mit externer Schaltansteuerung haben die Zugeinsteller an der Seilbox, die sich auf der linken Seite befindet

- 3 Sollten durch das Einstellen der Schaltung die Markierung und Zahlen auf dem Schaltgriff nicht mehr in Deckung gebracht werden, einen der Zugeinsteller herein- und den anderen Zugeinsteller im gleichen Maß herausdrehen.

7.5.18 Seilzugbetätigte Schaltung, zweizügig einstellen

Gilt nur für Pedelecs mit dieser Ausstattung

- ▶ Um eine leichtgängige Schaltung zu erhalten, die **Einstellhülsen** unter der Kettenstrebe des Rahmens einstellen.
- ▶ Der Schaltzug weist bei leichtem Herausziehen ein Spiel von ca. 1 mm auf.

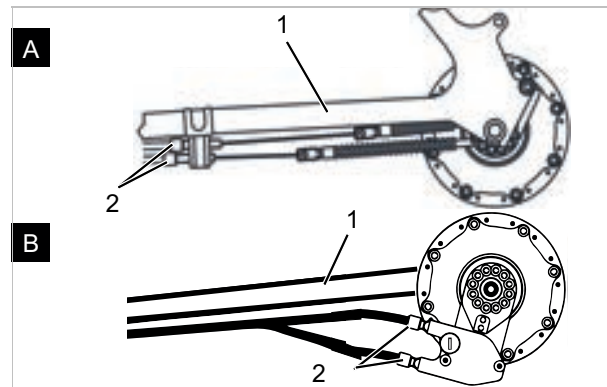


Abbildung 221: Einstellhülsen (2) an zwei alternativen Ausführungen (A und B) einer zweizügigen, seilzugbetätigten Schaltung an der Kettenstrebe (1)

7.5.19 Seilzugbetätigter Drehgriffschalter, zweizügig einstellen

Gilt nur für Pedelecs mit dieser Ausstattung

- ▶ Um eine leichtgängige Schaltung zu erhalten, die **Einstellhülse** am Schalthebelgehäuse einstellen.
- ⇒ Beim Drehen des Drehgriffschalters ist ein Drehspiel von 2 bis 5 mm (1/2 Gang) spürbar.

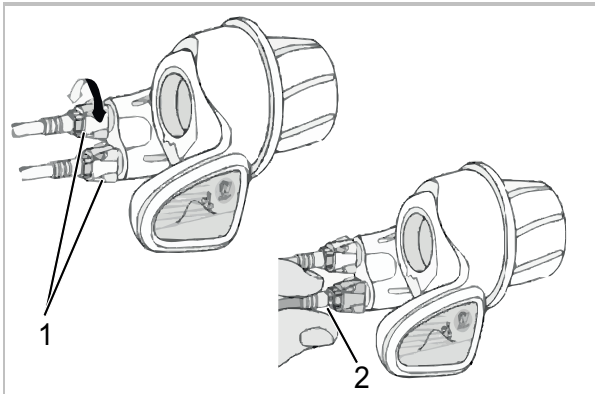


Abbildung 222: Drehgriffschalter mit Einstellhülsen (1) mit Drehspiel (2)

7.5.20 Seitenständer Standfestigkeit prüfen

- 1 Pedelec auf eine leichte Erhöhung von 5 cm stellen.
 - 2 Seitenständer ausklappen.
 - 3 Standfestigkeit durch ruckeln am Pedelec prüfen.
- ⇒ Kippt das Pedelec, Schrauben festziehen oder Höhe vom Seitenständer ändern.

8 Inspektion und Wartung

8.1 Erstinspektion

nach 200 km oder 4 Wochen nach dem Kauf

Durch Vibrationen beim Fahren können sich Schrauben und Federn, die bei der Produktion des Pedelecs fest angezogen sind, setzen bzw. lockern.

- ▶ Beim Kauf des Pedelecs direkt einen zeitnahen Termin für die Erstinspektion vereinbaren.
- ▶ Erstinspektion im Wartungsheft eintragen und abstempeln lassen.



▶ Erstinspektion durchführen, siehe Kapitel 8.4.

8.2 Große Inspektion

halbjährlich

Spätestens alle sechs Monate muss eine Große Inspektion im Fachhandel erfolgen. Nur damit ist die Sicherheit und Funktion des Pedelecs gewährleistet.

Die Arbeiten erfordern Fachkenntnisse sowie Spezialwerkzeuge und spezielle Schmiermittel. Wenn die vorgeschriebenen Große Inspektionen und Verfahren nicht ausgeführt werden, kann das Pedelec beschädigt werden. Die Große Inspektion darf daher nur im Fachhandel durchgeführt werden.

- ▶ Fachhandel kontaktieren und Termin vereinbaren.
- ▶ Durchgeführte Große Inspektionen im Wartungsheft eintragen und abstempeln.



▶ Große Inspektion durchführen.

8.3 Bauteilabhängige Wartung

Hochwertige Bauteile benötigen eine zusätzliche Wartung. Die Arbeiten erfordern Fachkenntnisse sowie Spezialwerkzeuge und spezielle Schmiermittel. Wenn die vorgeschriebenen Wartungen und Verfahren nicht ausgeführt werden, kann das Pedelec beschädigt werden. Die Wartung darf daher nur im Fachhandel durchgeführt werden.

Die Durchführung der sachgemäßen Wartung der Gabel gewährleistet nicht nur eine lange Haltbarkeit, sondern hält auch die Performance auf einem optimalen Niveau.

Jedes Wartungsintervall zeigt die maximalen Fahrstunden für die jeweilige Art der empfohlenen Wartung der Bauteileherstellers an.

- ▶ Durch kürzere Wartungsintervalle je nach Einsatz, Gelände- und Umweltbedingungen, die Performance optimieren.



▶ Beim Kauf des Pedelecs vorhandene Bauteile mit zusätzlichem Wartungsaufwand mit entsprechenden Wartungsintervallen in das Wartungsheft eintragen.

▶ Den zusätzlichen Wartungsplan dem Käufer mitteilen.

▶ Durchgeführte Wartungen im Wartungsheft eintragen und abstempeln.

Inspektions- und Wartungsintervalle Federgabel		
SR SUNTOUR Federgabel		
<input type="checkbox"/>	Wartung 1	alle 50 Stunden
<input type="checkbox"/>	Wartung 2	alle 100 Stunden
FOX Federgabel		
<input type="checkbox"/>	Wartung	alle 125 Stunden oder jährlich
ROCKSHOX Federgabel		
<input type="checkbox"/>	Wartung der Tauchrohre für: Paragon™, XC™ 28, XC 30, 30™, Judy®, Recon™, Sektor™, 35™*, Bluto™, REBA®, SID®, RS-1™, Revelation™, PIKE®, Lyrik™, Yari™, BoXXer	alle 50 Stunden
<input type="checkbox"/>	Wartung der Feder- und Dämpfungseinheit für: Paragon, XC 28, XC 30,30 (2015 und früher), Recon (2015 und früher), Sektor (2015 und früher), Bluto (2016 und früher), Revelation (2017 und früher), REBA (2016 und früher), SID (2016 und früher), RS-1 (2017 und früher), BoXXer (2018 und früher)	alle 100 Stunden
<input type="checkbox"/>	Wartung der Feder- und Dämpfungseinheit für: 30 (2016+), Judy (2018+), Recon (2016+), Sektor (2016+), 35 (2020+)*, Revelation (2018+), Bluto (2017+), REBA (2017+), SID (2017+), RS-1 (2018+), PIKE (2014+), Lyrik (2016+), Yari (2016+), BoXXer (2019+)	alle 200 Stunden

Inspektions- und Wartungsintervalle Sattelstütze		
by.schulz Feder-Sattelstütze		
<input type="checkbox"/>	Wartung	nach den ersten 250 km, danach alle 1.500 km
eightpins Feder-Sattelstütze		
<input type="checkbox"/>	Abstreifer reinigen	20 Stunden
<input type="checkbox"/>	Gleitbuchse reinigen	40 Stunden
<input type="checkbox"/>	Gleitbuchse, Abstreifer und Filzstreifen tauschen	100 Stunden
<input type="checkbox"/>	Dichtungsservice Gasdruckfeder	200 Stunden
FOX Feder-Sattelstütze		
<input type="checkbox"/>	Wartung	alle 125 Stunden oder jährlich
KINDSHOCK Feder-Sattelstütze		
<input type="checkbox"/>	Wartung	alle 6 Monate
ROCKSHOX Feder-Sattelstütze		
<input type="checkbox"/>	Entlüftung des Fernbedienungshebels und/oder Wartung der unteren Sattelstützeinheit für: Reverb™ A1/A2/B1, Reverb Stealth A1/A2/B1/C1*	alle 50 Stunden
<input type="checkbox"/>	Untere Sattelstütze ausbauen, Messingstifte reinigen, prüfen und nach Bedarf ersetzen sowie neues Schmierfett auftragen für Reverb AXS™ A1*	alle 50 Stunden
<input type="checkbox"/>	Entlüftung des Fernbedienungshebels und/oder Wartung der unteren Sattelstützeinheit für: Reverb B1, Reverb Stealth B1/C1*, Reverb AXS™ A1*	alle 200 Stunden
<input type="checkbox"/>	Komplettwartung der Sattelstütze für: Reverb A1/A2, Reverb Stealth A1/A2	alle 200 Stunden
<input type="checkbox"/>	Komplettwartung der Sattelstütze für: Reverb B1, Reverb Stealth B1	alle 400 Stunden
<input type="checkbox"/>	Komplettwartung der Sattelstütze für: Reverb AXS™ A1*, Reverb Stealth C1*	alle 600 Stunden
SR SUNTOUR Feder-Sattelstütze		
<input type="checkbox"/>	Wartung	alle 100 Stunden oder jährlich
Alle anderen Feder-Sattelstütze		
<input type="checkbox"/>	Wartung	alle 100 Stunden

Inspektions- und Wartungsintervalle Hinterbau-Dämpfer		
ROCKSHOX Hinterbau-Dämpfer		
<input type="checkbox"/>	Luftkammer-Baugruppe warten	alle 50 Stunden
<input type="checkbox"/>	Dämpfer und Feder warten	alle 200 Stunden
FOX Hinterbau-Dämpfer		
<input type="checkbox"/>	Wartung	alle 125 Stunden oder jährlich
SR SUNTOUR Hinterbau-Dämpfer		
<input type="checkbox"/>	Umfassender Stoßdämpfer-Service einschließlich Wiederaufbau des Dämpfers und Austausch der Luftdichtung	alle 100 Stunden

Inspektions- und Wartungsintervalle Nabe		
SHIMANO 11-Gang-Nabe		
<input type="checkbox"/>	interner Ölwechsel und Wartung	1.000 km ab Beginn der Verwendung, danach alle 2 Jahre bzw. 2.000 km
SHIMANO alle anderen Getriebenaben		
<input type="checkbox"/>	interne Komponenten schmieren	ein Mal pro Jahr bzw. 2.000 km
ROHLOFF Speedhub 500/14		
<input type="checkbox"/>	Seilbox reinigen und Seiltrommelinnenseite fetten	alle 500 km
<input type="checkbox"/>	Ölwechsel	alle 5.000 km oder mind. einmal im Jahr
pinion		
<input type="checkbox"/>	Wartung 1 Antriebsselemente prüfen und ggf. austauschen Universalzugrolle, Gleitfläche und Schaltboxinnenraum, Planetenräder etc. gründlich reinigen und reichlich fetten	alle 500 km
<input type="checkbox"/>	Wartung 2 Laufrollen austauschen und Ölwechsel	alle 10.000 km

! WARNUNG**Verletzung durch beschädigte Bremsen**

Zur Reparatur der Bremse werden Fachkenntnisse und Spezialwerkzeug benötigt. Eine fehlerhafte oder unzulässige Montagearbeit kann die Bremse beschädigen. Dies kann zu einem Unfall mit schweren Verletzungen führen.

- ▶ Die Reparatur der Bremse darf nur im Fachhandel durchgeführt werden.
- ▶ Nur Veränderungen und Arbeiten an der Bremse durchführen (beispielsweise zerlegen, abschleifen oder lackieren), die in der Bedienungsanleitung der Bremse erlaubt und beschrieben sind.

Verletzung der Augen

Werden Einstellungen nicht sachgerecht ausgeführt, können Probleme auftreten, bei denen unter Umständen schwere Verletzungen entstehen könnten.

- ▶ Immer eine Schutzbrille bei Inspektions- und Wartungsarbeiten tragen.

! VORSICHT**Sturz und Fallen bei unbeabsichtigter Aktivierung**

Bei unbeabsichtigter Aktivierung des elektrischen Antriebssystems besteht Verletzungsgefahr.

- ▶ Akku vor der Inspektion bzw. Wartung entnehmen.

Sturz durch Materialermüdung

Wird die Lebensdauer eines Bauteils überschritten, kann das Bauteil plötzlich versagen. Ein Sturz mit Verletzungen kann die Folge sein.

- ▶ Eine halbjährliche Grundreinigung des Pedelecs im Fachhandel, vorzugsweise während der vorgeschriebenen Servicearbeiten, in Auftrag geben.

! VORSICHT**Gefahr für die Umwelt durch Giftstoffe**

In der Bremsanlage befinden sich giftige und umweltschädliche Schmierstoffe und Öle. Gelangen diese in die Kanalisation oder das Grundwasser, werden diese vergiftet.

- ▶ Schmierstoffe und Öle, die bei der Reparatur anfallen, umweltgerecht und den gesetzlichen Vorschriften entsprechend entsorgen.

Hinweis

Der Motor ist wartungsfrei und darf nur von qualifiziertem Fachpersonal geöffnet werden.

- ▶ Niemals den Motor öffnen.

8.4 Erstinspektion durchführen

Durch Belastung können sich falsch angezogene Schrauben lösen. Hierdurch kann der Vorbau seinen festen Sitz verlieren. Ein Sturz mit Verletzungen ist die Folge.

- ▶ Nach den ersten zwei Stunden Fahrzeit den festen Sitz des Lenkers und des Schnellspannsystems des Vorbaus prüfen.

Durch Vibrationen beim Fahren können sich Schrauben und Federn, die bei der Produktion des Pedelecs fest angezogen sind, setzen bzw. lockern.

- 1 Festigkeit von Schnellspannsystem prüfen.
- 2 Alle Anziehmomente von Schrauben und Schraubverbindungen prüfen.



8.5 Große Inspektion durchführen

Durch das Einhalten der Inspektions- und Wartungsanleitung kann der Verschleiß von Bauteilen vermindert, die Betriebsdauer erhöht und die Sicherheit gewährleistet werden.

Diagnose und Dokumentation Ist-Zustand

Komponente	Häufigkeit	Beschreibung			Kriterien		Maßnahmen bei Ablehnung
		Inspektion	Tests	Inspektion/Wartung	Annahme	Ablehnung	
Fahrgestell							
Rahmen	monatlich	Dreck	...	Kapitel 7.3.4	o.k.	Dreck	Reinigen
	6 Monate	Pflege	...	Kapitel 7.4.1	o.k.	Unbehandelt	Wachsen
	6 Monate	auf Schäden prüfen, Bruch, Kratzer	Kapitel 8.6.1	...	o.k.	Schaden vorhanden	Pedelec außer Betrieb nehmen, neuer Rahmen nach Stückliste
Carbon-Rahmen (optional)	monatlich	Dreck	Kapitel 7.3.4	...	o.k.	Dreck	Reinigen
	6 Monate	Pflege	...	Kapitel 7.4.1	o.k.	Kein Wachs	Wachsen
	6 Monate	Lackschäden	Kapitel 8.6.1.1	...	o.k.	Lackschaden	Lackieren
	6 Monate	Schlagschäden	Kapitel 8.6.1.1	...	o.k.	Schlagschaden	Pedelec außer Betrieb nehmen, neuer Rahmen nach Stückliste
ROCKSHOX Hinterbau Dämpfer (optional)	6 Monate	auf Schäden prüfen, Korrosion, Bruch	siehe Bauteil-Wartungsanleitung ROCKSHOX	Wartung gem. Hersteller Luftkammer-Baugruppe, Dämpfer und Feder	o.k.	Schaden vorhanden	neuer Hinterbau-Dämpfer nach Stückliste
FOX Hinterbau Dämpfer (optional)	6 Monate	auf Schäden prüfen, Korrosion, Bruch	...	Einschicken bei FOX	o.k.	Schaden vorhanden	neuer Hinterbau-Dämpfer nach Stückliste
SR SUNTOUR Hinterbau Dämpfer (optional)	6 Monate	auf Schäden prüfen, Korrosion, Bruch	siehe Bauteil-Wartungsanleitung SR SUNTOUR	Wartung gem. Hersteller Umfassender Stoßdämpfer-Service einschließlich Wiederaufbau des Dämpfers und Austausch der Luftdichtung	o.k.	Schaden vorhanden	neuer Hinterbau-Dämpfer nach Stückliste
Lenkung							
Lenker	monatlich	Reinigung	...	Kapitel 7.3.6	o.k.	Dreck	Reinigen
	6 Monate	Wachsen	...	Kapitel 7.4.7	o.k.	Unbehandelt	Wachsen
	6 Monate	Befestigung prüfen	Kapitel 7.5.12	...	o.k.	locker, Rost	Schrauben nachziehen, gegebenenfalls neuer Lenker nach Stückliste
Vorbau	monatlich	Reinigung	...	Kapitel 7.3.5	o.k.	Dreck	Reinigen
	6 Monate	Wachsen	...	Kapitel 7.4.6	o.k.	Unbehandelt	Wachsen
	6 Monate	Befestigung prüfen	Kapitel 7.5.11 und Kapitel 8.6.4	...	o.k.	locker, Rost	Schrauben nachziehen, gegebenenfalls neuer Vorbau nach Stückliste



Komponente	Häufigkeit	Beschreibung			Kriterien		Maßnahmen bei Ablehnung
		Inspektion	Tests	Wartung	Annahme	Ablehnung	
Griffe	monatlich	Reinigung	...	Kapitel 7.3.7	o.k.	Dreck	Reinigen
	monatlich	Pflegen	Kapitel 7.4.8	...	o.k.	Unbehandelt	Talkum
	vor jeder Fahrt	Verschleiß, Befestigung prüfen	Kapitel 7.1.11	...	o.k.	fehlt, wackelt	Schrauben nachziehen, neue Griffe und Bezüge nach Stückliste
Lenkungslager	6 Monate	säubern und auf Schäden prüfen	...	Reinigen, Schmieren und Justieren	o.k.	unsauber	Säubern und schmieren
Gabel (starr)	6 Monate	auf Schäden prüfen, Korrosion, Bruch	...	Ausbau, Prüfung, Schmierung, Einbau	o.k.	Schaden vorhanden	neue Gabel nach Stückliste
Carbon Gabel (optional)	6 Monate	auf Schäden prüfen, Korrosion, Bruch	...	Wartung gem. Hersteller Schmierung, Ölwechsel gem. Hersteller	o.k.	Schaden vorhanden	neue Gabel nach Stückliste
SR SUNTOUR Federgabel (optional)	6 Monate	auf Schäden prüfen, Korrosion, Bruch	...	Wartung gem. Hersteller Schmierung, Ölwechsel gem. Hersteller	o.k.	Schaden vorhanden	neue Gabel nach Stückliste
FOX Federgabel (optional)	6 Monate	auf Schäden prüfen, Korrosion, Bruch	...	Einschicken bei FOX	o.k.	Schaden vorhanden	neuer Hinterbau-Dämpfer nach Stückliste
ROCKSHOX Federgabel (optional)	6 Monate	auf Schäden prüfen, Korrosion, Bruch	...	Wartung gem. Hersteller Schmierung, Ölwechsel gem. Hersteller	o.k.	Schaden vorhanden	neue Gabel nach Stückliste
Spinner Feder-gabel (optional)	6 Monate	auf Schäden prüfen, Korrosion, Bruch	...	Wartung gem. Hersteller Schmierung, Ölwechsel gem. Hersteller	o.k.	Schaden vorhanden	neue Gabel nach Stückliste
Rad							
Laufrad	vor jeder Fahrt	Rundlauf	Kapitel 7.1.7	...	o.k.	schräger Lauf	Laufrad neu einspannen
	6 Monate	Montage	Kapitel 7.5.1	...	o.k.	locker	Schnellspanner justieren
Reifen	monatlich	Reinigung	Kapitel 7.3.10	...	o.k.	Dreck	Reinigen
	wöchentlich	Fülldruck	Kapitel 7.5.1.1	...	o.k.	Fülldruck zu niedrig/ zu hoch	Fülldruck anpassen
	10 Tage	Verschleiß	Kapitel 7.3.10	...	o.k.	Abgefahrenes Profil	neuer Reifen nach Stückliste



Komponente	Häufigkeit	Beschreibung			Kriterien		Maßnahmen bei Ablehnung
		Inspektion	Tests	Wartung	Annahme	Ablehnung	
Felgen	6 Monate	Wachsen	...	Kapitel 7.4.10	o.k.	Unbehandelt	Wachsen
	6 Monate	Verschleiß	Kapitel 7.5.1.3	...	o.k.	Defekte Felge	neue Felge nach Stückliste
	monatlich	Verschleiß Bremsfläche	Kapitel 7.5.2.4	...	o.k.	abgenutzte Bremsfläche	neue Felge nach Stückliste
Speichen	monatlich	Reinigung	...	Kapitel 7.3.11	o.k.	Dreck	Reinigen
	3 Monate	Spannung prüfen	Kapitel 7.5.1.3	...	o.k.	locker, Spannung unterschiedlich	Speichen spannen oder neue Speichen nach Stückliste
	6 Monate	Felgenhaken prüfen	Kapitel 7.5.1.3	...	o.k.	krumme Felgenhaken	neue Felge nach Stückliste
Speichennippel	monatlich	Reinigung	...	Kapitel 7.3.11	o.k.	Dreck	Reinigen
	monatlich	Wachsen	...	Kapitel 7.4.13	o.k.	Unbehandelt	Wachsen
Nippellöcher	6 Monate	auf Risse prüfen	Kapitel 7.5.1.4	...	o.k.	Risse	neue Felge nach Stückliste
Nippelbett	jährlich	auf Risse prüfen	Kapitel 7.5.1.5	...	o.k.	Risse	neue Felge nach Stückliste
Nabe	monatlich	Reinigung	...	Kapitel 7.3.12	o.k.	Dreck	Reinigen
	monatlich	Pflegen	...	Kapitel 7.4.12	o.k.	Unbehandelt	Behandeln
konusgelagerte Nabe (optional)	monatlich	Reinigung	...	Kapitel 7.3.12	o.k.	Dreck	Reinigen
	monatlich	Pflegen	...	Kapitel 7.4.12	o.k.	Unbehandelt	Behandeln
	6 Monate	Befestigung prüfen	o.k.	locker, Rost	Schrauben nachziehen, gegebenenfalls neuer Lenker nach Stückliste
	jährlich	Verstellen	o.k.	nicht verstellt	neue Position
Nabenschaltung (optional)	monatlich	Reinigung	...	Kapitel 7.3.12	o.k.	Dreck	Reinigen
	monatlich	Pflegen	...	Kapitel 7.4.12	o.k.	Unbehandelt	Behandeln
	6 Monate	Befestigung prüfen	o.k.	locker, Rost	Schrauben nachziehen, gegebenenfalls neuer Lenker nach Stückliste
	6 Monate	Funktionsprüfung	Kapitel 7.5.15.2	Fehlschalten	Nabe neu einstellen
Sattel und Sattelstütze							
Sattel	monatlich	Reinigung	...	Kapitel 7.3.9	o.k.	Dreck	Reinigen
	6 Monate	Befestigung prüfen	Kapitel 7.5.13	...	o.k.	locker	Schrauben nachziehen
Leder-Sattel (optional)	monatlich	Reinigung	...	Kapitel 7.3.9.1	o.k.	Dreck	Reinigen
	6 Monate	Pflegen	...	Kapitel 7.4.11	o.k.	Unbehandelt	Lederwachs
	6 Monate	Befestigung prüfen	Kapitel 7.5.13	...	o.k.	locker	Schrauben nachziehen
Sattelstütze	monatlich	Reinigung	...	Kapitel 7.3.8	o.k.	Dreck	Reinigen
	6 Monate	Pflegen	o.k.	Unbehandelt	Lederwachs
	6 Monate	Komplettreinigung, Befestigung und Lackschutzfolie prüfen	...	Kapitel 8.6.8	o.k.	locker	Schrauben nachziehen, neue Lackschutzfolie



Komponente	Häufigkeit	Beschreibung			Kriterien		Maßnahmen bei Ablehnung
		Inspektion	Tests	Wartung	Annahme	Ablehnung	
Carbon-Sattelstütze (optional)	monatlich	Reinigung	...	Kapitel 7.3.8	o.k.	Dreck	Reinigen
	6 Monate	Pflegen	...	Kapitel 7.4.9.2	o.k.	Unbehandelt	Montagepaste
	6 Monate	Komplettreinigung, Befestigung und Lackschutzfolie prüfen	...	Kapitel 8.6.8.1	o.k.	locker	Schrauben nachziehen, neue Lackschutzfolie, bei Schäden neue Sattelstütze nach Stückliste
Feder-Sattelstütze (optional)	monatlich	Reinigung	o.k.	Dreck	Reinigen
	6 Monate	Pflegen	...	Kapitel 7.4.9.1	o.k.	Unbehandelt	Ölen
	100 Stunden oder 6 Monate	Komplettreinigung, Befestigung und Lackschutzfolie prüfen	Kapitel 8.6.8	...	o.k.	locker	Schrauben nachziehen, neue Lackschutzfolie
by.schulz Feder-Sattelstütze (optional)	nach den ersten 250 km, danach alle 1500 km	Komplettreinigung, Befestigung und Lackschutzfolie prüfen, schmieren	Kapitel 8.6.8.2	...	o.k.	locker	Schrauben nachziehen, neue Lackschutzfolie, bei Schäden neue Sattelstütze nach Stückliste
SR SUNTOUR Feder-Sattelstütze	alle 100 Stunden oder jährlich	Komplettreinigung, Befestigung und Lackschutzfolie prüfen, schmieren	Kapitel 8.6.8.3	...	o.k.	locker	Schrauben nachziehen, neue Lackschutzfolie, bei Schäden neue Sattelstütze nach Stückliste
eightpins NGS2 Feder-Sattelstütze	20 Stunden	Öl nachfüllen	...	Kapitel 7.4.19	o.k.	kein Öl	Öl nachfüllen
	20 Stunden	Abstreifer reinigen	...		o.k.	Dreck	Reinigung
	40 Stunden	Gleitbuchse reinigen	...		o.k.	Dreck	Reinigung
	100 Stunden	Gleitbuchse, Abstreifer und Filzstreifen tauschen	...		o.k.	kein Umtausch	Umtauschen
	200 Stunden	Dichtungsservice Gasdruckfeder	...		o.k.	kein Service	Service durchführen
eightpins H01 Feder-Sattelstütze	20 Stunden	Öl nachfüllen	...	Kapitel 7.4.19	o.k.	kein Öl	Öl nachfüllen
	20 Stunden	Abstreifer reinigen	...		o.k.	Dreck	Reinigung
	40 Stunden	Gleitbuchse reinigen	...		o.k.	Dreck	Reinigung
	100 Stunden	Gleitbuchse, Abstreifer und Filzstreifen tauschen	...		o.k.	kein Umtausch	Umtauschen
	200 Stunden	Dichtungsservice Gasdruckfeder	...		o.k.	kein Service	Service durchführen



Komponente	Häufigkeit	Beschreibung			Kriterien		Maßnahmen bei Ablehnung
		Inspektion	Tests	Wartung	Annahme	Ablehnung	
ROCKSHOX Feder-Sattelstütze	50 Stunden	Entlüftung	...	siehe Hersteller	o.k.		
	50 Stunden	Reinigen	...	siehe Hersteller	o.k.		
	200 Stunden	Entlüftung	...	siehe Hersteller	o.k.		
	200 Stunden	Komplettwartung	...	siehe Hersteller	o.k.		
	400 Stunden	Komplettwartung	...	siehe Hersteller	o.k.		
	600 Stunden	Komplettwartung	...	siehe Hersteller	o.k.		
FOX Feder-Sattelstütze	125 Stunden oder jährlich	Komplettwartung	siehe Hersteller	beim Hersteller FOX	
Schutzeinrichtungen							
Riemen- bzw. Ketten-schutzscheibe	6 Monate	Befestigung	Befestigung prüfen	...	o.k.	locker	Schrauben nachziehen
Schutzblech	6 Monate	Befestigung	Befestigung prüfen	...	o.k.	locker	Schrauben nachziehen
Motor-Abdeckung	6 Monate	Befestigung	Befestigung prüfen	...	o.k.	locker	Schrauben nachziehen
Bremsanlage							
Handbremse	6 Monate	Befestigung	Befestigung prüfen	...	o.k.	locker	Schrauben nachziehen,
Bremsflüssigkeit	6 Monate	Flüssigkeitsstand prüfen	nach Jahreszeit	...	o.k.	zu wenig	Bremsflüssigkeit nachfüllen, bei Schäden Pedelec außer Betrieb nehmen, neue Bremsschläuche
Bremsbeläge	6 Monate	Bremsbeläge, Bremsscheibe und Felge	auf Schäden, prüfen	...	o.k.	Schaden vorhanden	neue Bremsbeläge, Bremsscheibe und Felgen
Rücktrittsbremse Bremsanker	6 Monate	Befestigung	Befestigung prüfen	...	o.k.	locker	Schrauben nachziehen
Bremsanlage	6 Monate	Befestigung	Befestigung prüfen	...	o.k.	locker	Schrauben nachziehen
Lichtanlage							
Verkabelung Licht	6 Monate	Anschlüsse, korrekte Verlegung	Prüfung	...	o.k.	Kabel defekt, kein Licht	neue Verkabelung
Rücklicht	6 Monate	Standlicht	Funktionsprüfung	...	o.k.	kein konstantes Licht	neues Rücklicht nach Stückliste, ggf. wechseln
Frontlicht	6 Monate	Standlicht, Tagfahrlicht	Funktionsprüfung	...	o.k.	kein konstantes Licht	neues Frontlicht nach Stückliste, ggf. wechseln
Reflektoren	6 Monate	Vollzählig, Stand, Befestigung	Prüfung	...	o.k.	nicht vollzählig oder Schaden	neue Reflektoren



Komponente	Häufigkeit	Beschreibung			Kriterien		Maßnahmen bei Ablehnung
		Inspektion	Tests	Wartung	Annahme	Ablehnung	
Antrieb/Schaltung							
Kette/Kassette/Ritzel/Kettenblatt	6 Monate	auf Schäden prüfen	auf Schäden prüfen	...	o.k.	Schaden	ggf. befestigen oder neu nach Stückliste
Kettenschutz/Speichenschutz	6 Monate	auf Schäden prüfen	auf Schäden prüfen	...	o.k.	Schaden	neu nach Stückliste
Tretlager/Kurbel	6 Monate	Befestigung prüfen	Befestigung prüfen	...	o.k.	locker	Schrauben nachziehen
Pedale	6 Monate	Befestigung prüfen	Befestigung prüfen	...	o.k.	locker	Schrauben nachziehen
Schalthebel	6 Monate	Befestigung prüfen	Befestigung prüfen	...	o.k.	locker	Schrauben nachziehen
Schaltzüge	6 Monate	auf Schäden prüfen	auf Schäden prüfen	...	o.k.	locker und defekt	Schaltzüge einstellen, gegebenenfalls neue Schaltzüge
Umwerfer	6 Monate	auf Schäden prüfen	auf Schäden prüfen	...	o.k.	Schaltung nicht oder schwer möglich	einstellen
Schaltwerk	6 Monate	auf Schäden prüfen	auf Schäden prüfen	...	o.k.	Schaltung nicht oder schwer möglich	einstellen
Elektrisches Antriebssystem							
Bordcomputer	6 Monate	auf Schäden prüfen	auf Schäden prüfen	...	o.k.	keine Anzeige, fehlerhafte Darstellung	Neustart, Akku testen, neue Software, oder neues Bordcomputer, Außerbetriebnahme,
Bedieneinheit	6 Monate	Bedieneinheit auf Schäden prüfen	auf Schäden prüfen	...	o.k.	keine Reaktion	Neustart, Bedieneinheit-Hersteller kontaktieren, neues Bedieneinheit
Tacho	6 Monate	Kalibrierung	Geschwindigkeitsmessung	...	o.k.	Pedelec fährt 10 % zu schnell/langsam	Pedelec außer Betrieb nehmen, bis die Fehlerquelle gefunden ist
Verkabelung	6 Monate	Sichtprüfung	Sichtprüfung	...	o.k.	Ausfall im System, Beschädigungen, Geknickte Kabel	neue Verkabelung
Akku	6 Monate	Erstprüfung	siehe Kapitel Montage	...	o.k.	Fehlermeldung	Akku-Hersteller kontaktieren, Außerbetriebnahme, neuer Akku
Akkuhalter	6 Monate	Fest, Schloss, Kontakte	Befestigung prüfen	...	o.k.	Lose, Schloss schließt nicht, keine Kontakte	Neuer Akkuhalter
Motor	6 Monate	Sichtprüfung und Befestigung	Befestigung prüfen	...	o.k.	Schaden, locker	Motor festziehen, Kontakt Hersteller Motor, neuer Motor, Außerbetriebnahme,
Software	6 Monate	Stand auslesen	Softwarestand prüfen	...	auf dem neusten Stand	nicht auf dem neusten Stand	Update aufspielen



Komponente	Häufigkeit	Beschreibung			Kriterien		Maßnahmen bei Ablehnung
		Inspektion	Tests	Wartung	Annahme	Ablehnung	
Sonstiges							
Gepäckträger	vor jeder Fahrt	Festigkeit	Kapitel 7.1.5	...	o.k.	locker	Feste
	monatlich	Dreck	...	Kapitel 7.3.4	o.k.	Dreck	Reinigen
	6 Monate	Pflege	...	Kapitel 7.4.3	o.k.	Unbehandelt	Wachsen
	6 Monate	Befestigung und Lackschutzfolie prüfen	Kapitel 8.5.2	...	o.k.	locker	Schrauben nachziehen, neue Lackschutzfolie
Seitenständer	monatlich	Dreck	...	Kapitel 7.3.4	o.k.	Dreck	Reinigen
	6 Monate	Pflege	...	Kapitel 7.4.5	o.k.	Unbehandelt	Wachsen
	6 Monate	Befestigung	Kapitel 7.5.20	...	o.k.	locker	Schrauben nachziehen
	6 Monate	Standfestigkeit	Kapitel 7.5.20	...	o.k.	Kippen	Ständerhöhe ändern
Klingel	vor jeder Fahrt	Klang	Funktionsprüfung Kapitel 7.1.10	...	o.k.	kein Klang, leise, fehlt	neue Klingel nach Stückliste
Anbauten (optional)	6 Monate	Befestigung	Befestigung prüfen	...	o.k.	locker	Schrauben nachziehen

Technische Kontrolle, Prüfen auf Sicherheit, Probefahrt

Komponente	Beschreibung		Kriterien		Maßnahmen bei Ablehnung
	Montage/Inspektion	Tests	Annahme	Ablehnung	
Bremsanlage	6 Monate	Funktionsprüfung	o.k.	Keine Vollbremsung, Bremsweg zu lang	Defektes Element in Bremsanlage lokalisieren und korrigieren
Schaltung unter Betriebslast	6 Monate	Funktionsprüfung	o.k.	Probleme beim Schalten	Schaltung neu einstellen
Federelemente (Gabel, Federbein, Sattelstütze)	6 Monate	Funktionsprüfung	o.k.	zu tiefes oder keine Federung mehr	Defektes Element lokalisieren und korrigieren
Elektrischen Antriebssystem	6 Monate	Funktionsprüfung	o.k.	Wackelkontakt, Probleme beim Fahren, Beschleunigen	Defektes Bauteil im elektrischen Antriebssystem lokalisieren und korrigieren
Lichtanlage	6 Monate	Funktionsprüfung	o.k.	kein dauerhaftes Licht, zu wenig Helligkeit	Defektes Element in Lichtanlage lokalisieren und korrigieren
Probefahrt	6 Monate	Funktionsprüfung	keine auffälligen Geräusche	auffällige Geräusche	Geräuschquelle lokalisieren und korrigieren



8.5.1 Rahmen inspizieren

- 1 Rahmen auf Risse, Verformungen und Lackschäden prüfen.
- ⇒ Liegen Risse, Verformungen oder Lackschäden vor, Pedelec außer Betrieb nehmen. Neuer Rahmen nach Stückliste.

8.5.1.1 Carbon-Rahmen inspizieren

Bei Lackschäden von Carbon-Rahmen muss zwischen Kratzern in der Lackierung und Schlagschäden (Impacts) unterschieden werden.

- ▶ Kunden nach der Ursache des Schadens befragen.
- ▶ Schaden mit Lupe untersuchen, ob zerstörte Fasern oder eine Desaminierung zu sehen sind.

8.5.2 Gepäckträger inspizieren

Am Gepäckträger können durch Gepäcktaschen und -boxen Kratzer, Risse und Brüche entstehen.

- 1 Gepäckträger auf Kratzer, Risse und Brüche untersuchen.
- ⇒ Beschädigten Gepäckträger wechseln.
- ⇒ Sollte die Lackschutzfolie abgenutzt oder nicht vorhanden sein, neue Lackschutzfolie aufkleben.

8.5.3 Hinterbau-Dämpfer inspizieren und warten

Gilt nur für Pedelecs mit dieser Ausstattung

WARNUNG

Verletzung durch Explosion

Die Luftkammer steht unter Druck. Bei der Wartung des Luftsystems eines defekten Hinterbau-Dämpfers kann dieser explodieren und schwere Verletzungen verursachen.

- ▶ Bei der Montage oder Wartung Schutzbrille, Schutzhandschuhe und Sicherheitskleidung tragen.
- ▶ Die Luft aus allen Luftkammern ablassen. Alle Lufteinsätze ausbauen.
- ▶ Niemals einen Hinterbau-Dämpfer warten oder zerlegen, wenn er nicht vollständig ausfedert.

Vergiftung durch Federungsöl

Das Federungsöl reizt die Atemwege, führt zu Mutagenen der Keimzellen und Sterilität, verursacht Krebs und ist giftig bei Berührung.

- ▶ Stets eine Schutzbrille und Nitril Handschuhe bei der Arbeit mit Federungsöl tragen.
- ▶ Niemals während der Schwangerschaft eine Inspektion oder Wartung durchführen.
- ▶ Unter dem Bereich, in dem der Hinterbau-Dämpfer gewartet wird, eine Ölauflage nutzen.

Vergiftung durch Schmieröl

Das Schmieröl der eightpins Sattelstütze ist giftig bei Berührung und beim Einatmen.

- ▶ Stets eine Schutzbrille und Nitril Handschuhe bei der Arbeit mit Schmieröl tragen.
- ▶ Sattelstütze nur im Freien oder in einem sehr gut belüfteten Raum schmieren.
- ▶ Hautkontakt mit dem Schmieröl vermeiden. Nitril-Handschuhe beim Ölen, Reinigen und Warten tragen.
- ▶ Unter dem Bereich, in dem die Sattelstütze gewartet wird, eine Ölauflage nutzen.



VORSICHT

Gefahr für die Umwelt durch Giftstoffe

Im Hinterbau-Dämpfer befinden sich giftige und umweltschädliche Schmierstoffe und Öle. Gelangen diese in die Kanalisation oder das Grundwasser, werden diese vergiftet.

- ▶ Schmierstoffe und Öle, die bei der Reparatur anfallen, umweltgerecht und den gesetzlichen Vorschriften entsprechend entsorgen.

- 1 Hinterbau-Dämpfer zerlegen.
 - 2 Innen- und Außenseite inspizieren und reinigen.
 - 3 Luftfedern überholen.
 - 4 Luftdichtungen bei Luftfedern tauschen.
 - 5 Öl wechseln.
- ⇒ Staubabstreifer erneuern.

8.5.4 Getriebe nabe inspizieren

8.5.4.1 Konusgelagerte Nabe verstellen

Bei konusgelagerten Naben dreht sich die im Nabenkonuskörper fixierte Lagerschale mit ihren größeren Kugelaufflächen um den inneren, am Ausfallende anliegenden Lagerkonus. Die äußere Lagerschale, die um den stillstehenden Lagerkonus rotiert, wird mit ihrer größeren Kugelauffläche erheblich gleichmäßig belastet.

- 1 Eine kleine, rote Farbmarkierung an der Kontermutter anbringen.
 - 2 Alle 1000 km bis 2000 km die Radachse um 40° bis 90° verdrehen.
- ⇒ Der Lagerkonus wird gleichmäßig genutzt.

8.5.5 Vorbau inspizieren

Durch Belastung können sich falsch angezogene Schrauben lösen. Hierdurch kann der Vorbau seinen festen Sitz verlieren. Ein Sturz mit Verletzungen ist die Folge.

- ▶ Den festen Sitz des Lenkers und des Schnellspann-Systems des Vorbaus prüfen.

8.5.6 Steuerlager inspizieren und fetten

- 1 Gabel ausbauen.
- 2 Steuerlager reinigen. Bei starker Verschmutzung das Lager mit Reinigern wie WD-40 oder Karamba ausspülen.
- 3 Steuerlager auf Schäden prüfen.
 - ⇒ Ist das Steuerlager beschädigt, Steuerlager nach Stückliste ersetzen.
- 4 Steuerlager und Lagersitze mit sehr zähem und wasserabweisenden Fett (z. B. Dura Ace Spezialfett von SHIMANO) einfetten.
- 5 Gabel mit Lenkungslager nach Gabelanleitung wieder einbauen.



8.5.7 Achse mit Schnellspanner inspizieren

VORSICHT

Sturz durch gelösten Schnellspanner

Ein defekter oder falsch montierter Schnellspanner kann sich in der Bremsscheibe verfangen und das Rad blockieren. Ein Sturz ist die Folge.

- ▶ Vorderrad-Schnellspannhebel auf der gegenüberliegenden Seite der Bremsscheibe montieren.

Sturz durch defekten oder falsch montierten Schnellspanner

Die Bremsscheibe wird im Betrieb sehr heiß. Teile des Schnellspanners können hierdurch beschädigt werden. Der Schnellspanner lockert sich. Ein Sturz mit Verletzungen ist die Folge.

- ▶ Der Vorderrad-Schnellspannhebel und die Bremsscheibe müssen gegenüber liegen.

Sturz durch Fehleinstellung der Spannkraft

Eine zu hohe Spannkraft beschädigt den Schnellspanner, sodass er seine Funktion verliert.

Eine nicht ausreichende Spannkraft führt zu ungünstiger Krafteinleitung. Die Federgabel oder der Rahmen können brechen. Ein Sturz mit schweren Verletzungen ist die Folge.

- ▶ Niemals mit einem Werkzeug (z. B. Hammer oder Zange) einen Schnellspanner befestigen.
- ▶ Nur Spannhebel mit vorschriftsmäßig eingestellter Spannkraft nutzen.

- 1 Schnellspanner lösen.
- 2 Schnellspanner feststellen.
- 3 Die Lage und Spannkraft des Schnellspannhebels prüfen.

- ⇒ Der Schnellspannhebel liegt bündig am unteren Gehäuse an.
- ⇒ Beim Schießen des Schnellspannhebels ist ein leichter Abdruck auf der Handfläche zu sehen.



Abbildung 223: Spannkraft des Schnellspanners einstellen

- 4 Bei Bedarf die Spannkraft des Spannhebels mit einem 4 mm Innensechskantschlüssel einstellen.
- 5 Danach den Schnellspannhebel erneut auf Lage und Spannkraft prüfen.

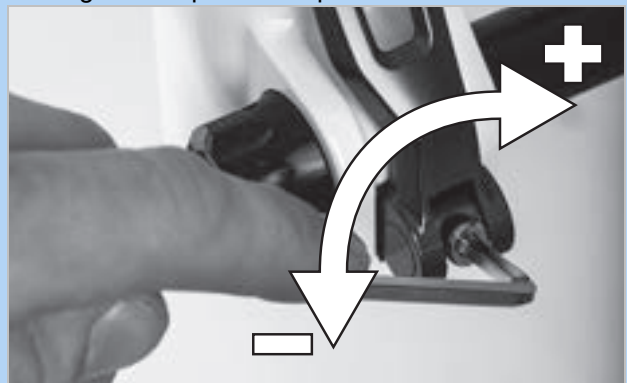


Abbildung 224: Spannkraft des Schnellspanners einstellen



8.5.8 Gabel inspizieren

WARNUNG

Verletzung durch Explosion

Die Luftkammer steht unter Druck. Bei der Wartung des Luftsystems einer defekten Federgabel kann diese explodieren und schwere Verletzungen hervorrufen.

- ▶ Bei der Montage oder Wartung Schutzbrille, Schutzhandschuhe und Sicherheitskleidung tragen.
- ▶ Die Luft aus allen Luftkammern ablassen. Alle Lufteinsätze ausbauen.
- ▶ Niemals eine Federgabel warten oder zerlegen, wenn sie nicht vollständig ausfedert.

VORSICHT

Gefahr für die Umwelt durch Giftstoffe

In der Federgabel befinden sich giftige und umweltschädliche Schmierstoffe und Öle. Gelangen diese in die Kanalisation oder das Grundwasser, werden diese vergiftet.

- ▶ Schmierstoffe und Öle, die bei der Reparatur anfallen, umweltgerecht und den gesetzlichen Vorschriften entsprechend entsorgen.

- 1 Gabel ausbauen.
- 2 Gabel auf Risse, Verformungen und Lackschäden prüfen.
⇒ Liegen Risse, Verformungen oder Lackschäden vor, Pedelec außer Betrieb nehmen. Neue Gabel nach Stückliste.
- 3 Innen- und Außenseite reinigen.
- 4 Gabel schmieren.
- 5 Gabel einbauen.

8.5.8.1 Carbon-Federgabel inspizieren

Gilt nur für Pedelecs mit dieser Ausstattung

- 1 Gabel ausbauen.
- 2 Gabel auf Risse, Verformungen und Lackschäden prüfen.
- 3 Bei Lackschäden von Carbon-Federgabeln zwischen Kratzern in der Lackierung und Schlagschäden (Impacts) unterscheiden.
▶ Kunden nach der Ursache des Schadens befragen.
▶ Schaden mit Lupe untersuchen, ob zerstörte Fasern oder eine Delaminierung zu sehen sind.

8.5.8.2 Federgabel inspizieren

Gilt nur für Pedelecs mit dieser Ausstattung

- 1 Gabel ausbauen.
- 2 Gabel auf Risse, Verformungen und Lackschäden prüfen.
⇒ Liegen Risse, Verformungen oder Lackschäden vor, Pedelec außer Betrieb nehmen. Neue Gabel nach Stückliste.
- 3 Federgabel zerlegen.
- 4 Staubdichtungen und Gleitbuchsen schmieren.
- 5 Drehmomente prüfen.
- 6 Innen- und Außenseite reinigen.
- 7 Gabel schmieren.
- 8 Gabel einbauen.
- 9 Federgabel einstellen (siehe Kapitel 6.3.14).



8.5.9 Sattelstütze inspizieren

WARNUNG

Vergiftung durch Schmieröl

Das Schmieröl der eightpins Sattelstütze ist giftig bei Berührung und beim Einatmen.

- ▶ Stets eine Schutzbrille und Nitril Handschuhe bei der Arbeit mit Schmieröl tragen.
- ▶ Sattelstütze nur im Freien oder in einem sehr gut belüfteten Raum schmieren.
- ▶ Hautkontakt mit dem Schmieröl vermeiden. Nitril-Handschuhe beim Ölen, Reinigen und Warten tragen.
- ▶ Unter dem Bereich, in dem die Sattelstütze gewartet wird, eine Ölaufgabe nutzen.

- 1 Sattelstütze aus dem Rahmen entfernen.
- 2 Sattelstütze innen und außen reinigen.
- 3 Sattelstütze auf Kratzer, Risse und Brüche untersuchen.
 - ⇒ Beschädigte Sattelstütze nach Stückliste wechseln.
- 4 Sattelstütze nach Höhenangabe im Pedelec-Pass einbauen.

8.5.9.1 Carbon-Sattelstütze inspizieren

Gilt nur für Pedelecs mit dieser Ausstattung

Bei Lackschäden von Carbon-Sattelstützen muss zwischen Kratzern in der Lackierung und Schlagschäden (Impacts) unterschieden werden.

- ▶ Kunden nach der Ursache des Schadens befragen.
- ▶ Schaden mit Lupe untersuchen, ob zerstörte Fasern oder eine Delaminierung zu sehen sind.

8.5.9.2 BY.SCHULZ Feder-Sattelstütze inspizieren und fetten

Gilt nur für Pedelecs mit dieser Ausstattung

- 1 Sattelstütze aus dem Rahmen entfernen.
- 2 Schutz- und Sicherheitshülle entfernen.
- 3 Sattelstütze innen und außen reinigen.
- 4 Sattelstütze auf Kratzer, Risse und Brüche untersuchen.
 - ⇒ Beschädigte Sattelstütze nach Stückliste wechseln.
- 5 Schrauben der Parallel-Federung schmieren.
- 6 Sattelstütze nach Höhenangabe im Pedelec-Pass wieder einbauen. Schrauben auf korrekte Anziehmomente prüfen.

Anziehmomente G1	
<input type="checkbox"/>	M8 Sattelklemmschraube M5 Fixier-Madenschrauben
	20 ... 24 Nm 3 Nm

Anziehmoment G2	
<input type="checkbox"/>	M6 Sattelklemmschraube M5 Fixier-Madenschrauben
	12 ... 14 Nm 3 Nm

- 7 Schutz- und Sicherheitshülle montieren.



8.5.9.3 RS SUNTOUR Feder-Sattelstütze inspizieren und fetten

Gilt nur für Pedelecs mit dieser Ausstattung

- 1 Sattelstütze aus dem Rahmen entfernen.
- 2 Schutz- und Sicherheitshülle entfernen.
- 3 Sattelstütze auf Kratzer, Risse und Brüche untersuchen.
 - ⇒ Beschädigte Sattelstütze nach Stückliste wechseln.
 - ⇒ Sollte die Lackschutzfolie zum Schutz eines Kindersitzes abgenutzt oder nicht vorhanden sein, neue Lackschutzfolie aufkleben.
- 4 Vorspannungs-Einsteller lösen und Stahlfeder herausziehen.
- 5 Sattelstütze von Innen und Außen reinigen.
- 6 Sattelstütze von Innen mit SR SUNTOUR Öl No. 9170-001 einfetten.
- 7 Andruckrolle mit Fahrrad-Kettenöl schmieren.
 - ▶ Gelenke der Parallel-Federung mit Fahrrad-Kettenöl schmieren.

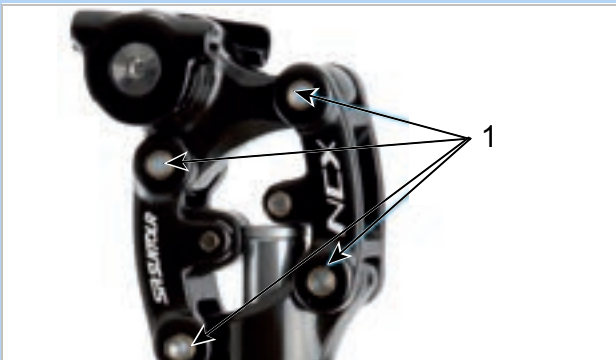


Abbildung 225: Schmierpunkte SR SUNTOUR Feder-Sattelstütze

- 8 Sattelstütze nach Höhenangabe im Pedelec-Pass wieder einbauen.
- 9 Schrauben auf korrekte Anziehmomente prüfen.

<input type="checkbox"/>	Anziehmomente SR SUNTOUR Feder-Sattelstütze Sattelklemmschraube M5 Fixier-Madenschrauben	15-18 Nm 3 Nm
--------------------------	---	------------------

- 10 Schutz- und Sicherheitshülle montieren.

9 Fehlersuche, Störungsbeseitigung und Reparatur

9.1 Schmerzen vermeiden

Das Pedelec ist sowohl ein Fortbewegungsmittel als auch ein Sportgerät, das die Gesundheit fördert.

Nach den ersten Fahrten kann am nächsten Tag ein Muskelkater entstehen. Niemals sollten jedoch dauerhafte Schmerzen während oder nach einer Fahrt auftreten.

Die bekanntesten Beschwerden sind:

- Sitzbeschwerden,
- Hüftschmerzen,
- Rückenschmerzen,
- Schmerzen in Nacken und Schulter,
- taube oder schmerzende Hände,
- Schmerzen im Oberschenkel,
- Knieschmerzen und
- Fußschmerzen.

Treten ein oder mehrere Beschwerden auf, folgende Handlungsschritte durchführen:

- 1** Die korrekte Anpassung aller Bauteile überprüfen. In den meisten Fällen stecken hinter Schmerzen nach Pedelecfahrten fehlendes Training, sowie falsch eingestellte oder nicht an den Körper angepasste Bauteile.
- 2** Zeitnah einen Arzt aufsuchen und offen über die Beschwerden sprechen. Hinter Schmerzen können sich medizinische Probleme verbergen, die behandelt werden müssen.
- 3** Wurde vom Arzt keine medizinische Beeinträchtigung diagnostiziert, ein Fitnessstudio, einen Sporttrainer oder Physiotherapeuten aufsuchen. Eine individuelle Betreuung zur korrekten Ausführung von Dehn- oder Stärkungsübungen der Muskulatur muss persönlich durchgeführt werden.

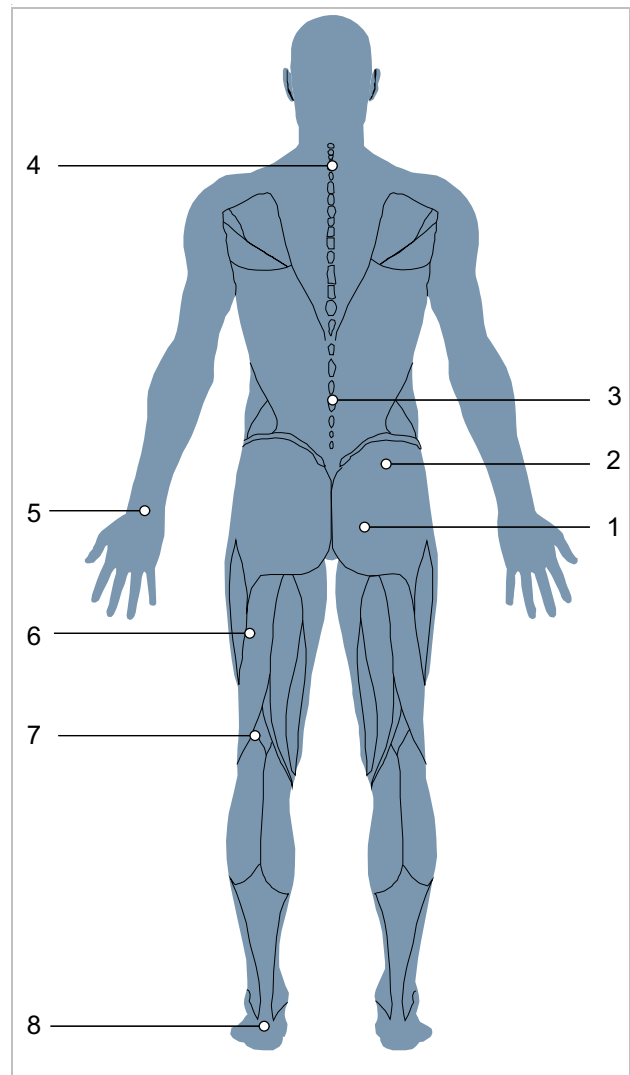


Abbildung 226: Bekannte Schmerzen bei fehlendem Training und/oder falscher Einstellung von Bauteilen

9.1.1 Sitzbeschwerden

Bei etwa 50 % aller Pedelec-fahrenden treten Sitzbeschwerden auf:

- Druckschmerzen der Sitzknochen,
- Schmerzen im unteren Rücken und
- Druckschmerzen und Taubheitsgefühl im Dammbereich.

Lösung

- Eine optimale Fahrposition einnehmen (siehe Kapitel 6.5.3).
- Sattelhöhe und -neigung anpassen (siehe Kapitel 6.5.4).
- Radhose tragen und Gesäßcreme nutzen (siehe Kapitel 6.12) und
- Einen ergonomisch angepassten Sattel nutzen (siehe Kapitel 6.5.4).

- Gelegentliches Fahren im Stehen.



9.1.2 Hüftschmerzen

Für Schmerzen im unteren Rücken ist häufig nicht die Rückenmuskulatur, sondern der Musculus iliopsoas, verantwortlich. Der Muskel ist Teil der inneren Hüftmuskulatur und beugt die Hüfte. Er setzt am Oberschenkelknochen an und reicht hoch bis zur Wirbelsäule. Wenn dieser Muskel überlastet oder verkürzt ist, können Schmerzen im Rücken auftreten.

Lösung

- Stärkungsübungen für den Musculus iliopsoas.
- Dehnübungen für den Hüftbeuger und Hüftstrecker.



9.1.3 Rückenschmerzen

Pedelec-fahren stärkt die Rückenmuskulatur. Je größer die Sattelüberhöhung ist, desto größer ist die Belastung der Rückenmuskulatur. Am Anfang kann eine zu starke vorgebeugte Haltung zu Schmerzen im Rücken, den Armen und den Handgelenken führen. Die Bauchmuskulatur ist der Gegenpart der Rückenmuskulatur und stabilisiert das Becken und den Rücken. Rückenschmerzen werden daher oft durch eine schwache Bauchmuskulatur verursacht.

Lösung

- Fachhandel kontaktieren. Es muß eine aufrechtere Sitz-Position gewählt werden (siehe Kapitel 6.5.3).

- Dehnübungen der Bänder der Rücken- und Bauchmuskulatur und moderates Fahrradtraining führen zur Verlängerung der Sehnen und zum Aufbau neuer Rücken- und Bauchmuskeln.



Nach einiger Trainingszeit kann die gewünschte Position eingenommen werden.

9.1.4 Schmerzen in Nacken und Schulter

Durch die nach vorne gebeugte Haltung auf dem Pedelec lastet das Gewicht des Oberkörpers auf den Schultern. Je gestreckter die Position ist, desto mehr Belastung tragen die Schultern.

Häufig liegt die Quelle der Schmerzen in der eingekommenen Haltung. Pedelecfahrende strecken oft die Arme durch. Schläge, z. B. auf holprigen Strecken, werden so ungefedert an die Schultern weitergegeben. Dies führt zu starken Schmerzen.

Eine weitere Schmerzquelle liegt im sogenannten Rundrücken. Durch die eingekommene Körperhaltung muss der Nacken sehr stark nach hinten überstreckt werden, um nach vorne blicken zu können. Hierdurch verspannt der Nacken und die Schultermuskulatur.

9.1.5 Taube oder schmerzende Hände

Die Hände sind einer der drei Kontaktpunkte beim Pedelecfahren. Die Hände übertragen das Oberkörpergewicht auf den Lenker. Bei der aufrechten Holland Position ist kaum Gewicht vorhanden, während bei der Sportiven Position das Körpergewicht am höchsten ist. Die Kraft wirkt dabei auf eine kleine Fläche am Griff, sodass die Druckbelastung in den Händen sehr groß ist. Hände sind sehr sensibel und können bei einer längeren Belastung maximal 20 % des Körpergewichts tragen.

9.1.6 Schmerzen im Oberschenkel

Schmerzen im Oberschenkel sind meist auf muskuläre Probleme zurückzuführen. Eine muskuläre Dysbalance zwischen den Streckern, Beugern und Adduktoren können diese Schmerzen auslösen.

Lösung



- Eine aufrechtere Fahrposition vermindert sofort die Schmerzen.
- Ellenbogen immer leicht beugen.
- ⇒ Das Ellenbogengelenk blockiert nicht. Die Arme federn die Schläge ab.
- Lenker anpassen (siehe Kapitel 6.5.5).
- Immer optimale Fahrposition einnehmen (siehe Kapitel 6.5.3).

Lösung

- Griffe perfekt einstellen (siehe Kapitel 6.5.5.1, 6.5.5.2 und 6.5.8),
- Arme und Hände während der Fahrt bewegen (siehe Kapitel 6.15),
- Gepolsterte Fahrrad-Handschuhe nutzen (siehe Kapitel 2.15) und
- Griffe optimieren (siehe Kapitel 6.5.7).

Lösung

- Die Unterstützung am Pedelec erhöhen schafft sofortige Linderung.



- Gezielte Übungen gegen die Dysbalance und Verkürzungen der Oberschenkel-Muskulatur.
- Dehnungsübungen der Oberschenkel-Muskulatur.

9.1.7 Knieschmerzen

Pedelecfahren ist eine Kniegelenk-Schonende Sportart und wird für Sportanfänger empfohlen. Über das Knie werden beim Pedalieren vom Oberschenkel zum Fuß hin sehr große Kräfte geleitet. Dementsprechend werden die Sehnen und der Knorpel im Knie stark belastet.

Die Ursache für Schmerzen an der Innen- und Außenseite des Knies ist häufig eine falsche Einstellung des Klicksystems und einer daraus resultierenden Fehlstellung des Fußes. Schmerzen im unteren Bereich des Knies kommen meistens von einer unpassenden Fahrposition.

Kaltes Wetter kann ebenfalls Knieschmerzen verursachen. Bei tiefen Temperaturen sind die Sehnen weniger elastisch und reiben damit stärker am Knie.

Liegt eine Fehlstellung vor, wird der Knorpel sehr stark verschlissen. Zu kurze Bänder oder muskuläre Dysbalancen können diesen Effekt verstärken. Schmerzen an der Oberseite der Kniescheibe deuten häufig auf eine muskuläre Dysbalance hin. Schmerzen unter der Kniescheibe hängen meistens mit einem zu großen Druck im Kniegelenk und einer daraus resultierenden Patellasehnen-Reizung zusammen..

9.1.8 Fußschmerzen

Die Füße sind einer von drei Kontaktpunkten beim Pedelecfahren. Die Füße übertragen die Kraft des Oberschenkels an das Pedal und treiben so das Pedelec an. Hierbei werden die Füße zwischen 100 % und bei Sprüngen sogar bis 1000 % des Körpergewichts belastet.

Fußschmerzen treten oft auf, wenn der Sattel zu niedrig ist oder der Fuß falsch auf dem Pedal steht.

Auch ungeeignete Schuhe können die Ursache für Fußschmerzen sein.

Lösung

- Fachhandel kontaktieren. Pedelec anpassen lassen (siehe Kapitel 6.5). Anschließend das Rad vermessen.
- Kälte meiden.



- Fehlstellungen durch Dehnübungen, Kräftigung der Muskulatur und Blackroll-Training in den Griff bekommen.

9.2 Antriebssystem

Die Komponenten des Antriebssystems werden ständig automatisch geprüft. Wird ein Fehler festgestellt, erscheint eine Fehlermeldung auf dem *Bordcomputer*. Abhängig von der Art des Fehlers wird der Antrieb gegebenenfalls automatisch abgeschaltet.

9.2.1 Antriebssystem oder Bordcomputer starten nicht

Wenn der Bordcomputer und/oder das Antriebssystem nicht starten, wie folgt vorgehen:

- 1 Prüfen, ob der Akku eingeschaltet ist. Wenn nicht, Akku starten.
- ⇒ Leuchten die LEDs der Ladestand nicht, Fachhandel kontaktieren.
- 2 Wenn die LEDs der Ladestand leuchten, das Antriebssystem jedoch nicht starten, Akku entnehmen.
- 3 Akku einsetzen.
- 4 Antriebssystem starten.
- 5 Wenn das Antriebssystem nicht startet, Akku entnehmen.
- 6 Alle Kontakte mit einem weichen Tuch reinigen.
- 7 Akku einsetzen.
- 8 Antriebssystem starten.
- 9 Wenn das Antriebssystem nicht startet, Akku entnehmen.
- 10 Akku vollständig laden.
- 11 Akku einsetzen.
- 12 Antriebssystem starten.
- 13 Wenn das Antriebssystem nicht starten, Bordcomputer abnehmen.
- 14 Bordcomputer befestigen.
- 15 Antriebssystem starten.
- 16 Wenn das Antriebssystem nicht startet, Fachhandel kontaktieren.

9.2.2 Fehlermeldung

Bei einer angezeigten Fehlermeldung folgende Handlungsschritte durchgehen:

- 1 Nummer der Systemmeldung merken. Eine Tabelle mit allen Fehlermeldungen befindet sich im Kapitel 6.3.1.
- 2 Das Antriebssystem ausstellen und wieder starten.
- 3 Wird die Systemmeldung noch immer angezeigt, Akku entnehmen und wieder einsetzen.
- 4 Antriebssystem neu starten.
- 5 Wird die Systemmeldung noch immer angezeigt werden, Fachhandel kontaktieren.

9.2.3 Unterstützungsfunktionsfehler

Symptom	Ursache / Möglichkeit	Abhilfe
Es wird keine Unterstützung bereitgestellt.	Ist der Akku ausreichend geladen?	<ol style="list-style-type: none"> 1 Akkuladung prüfen. 2 Ist der Akku fast leer, aufladen.
	Bei sommerlichen Wetter lange Steigungen fahren oder über lange Zeit mit einer schweren Last fahren. Der Akku ist möglicherweise zu heiß.	<ol style="list-style-type: none"> 1 Antriebssystem ausschalten. 2 Eine Weile warten und erneut prüfen.
	Der Akku, der Bordcomputer oder der Unterstützungsschalter ist möglicherweise falsch angeschlossen oder es kann ein Problem mit einem oder mehreren von ihnen vorliegen.	▶ Fachhandel kontaktieren.
	Ist die Geschwindigkeit zu hoch?	▶ Bordcomputeranzeigen prüfen. Die elektronische Schaltungunterstützung kommt nur bis einer Höchstgeschwindigkeit von 25 km/h zum Tragen.
Es wird keine Unterstützung bereitgestellt.	Wird in die Pedale getreten?	▶ Das Pedelec ist kein Motorrad. In die Pedale treten.
	Ist der Unterstützungsgrad auf [AUS] gestellt?	<ol style="list-style-type: none"> 1 Den Unterstützungsgrad auf eine andere Unterstützungsstufe als [AUS] stellen. 2 Besteht immer noch das Gefühl, dass keine Unterstützung bereitgestellt wird, Fachhandel kontaktieren.
	Ist das System eingeschaltet?	▶ Ein-Aus-Taster des Akkus drücken, um ihn wieder einzuschalten.
Die unterstützte Fahrtstrecke ist zu kurz.	Die Fahrtstrecke kann je nach Straßenbedingungen, der Gangstufe und der gesamten Nutzungszeit kürzer werden.	<ol style="list-style-type: none"> 1 Akkuladung prüfen. 2 Ist der Akku fast leer, aufladen.
	Die Akkueigenschaften verschlechtern sich bei Winterwetter.	Dies zeigt kein Problem an.
	Der Akku ist ein Verschleißteil. Wiederholtes Aufladen und lange Nutzungszeiten verursachen eine Verschlechterung des Akkus (Leistungsverlust).	▶ Wenn die Strecke, die mit einer einfachen Ladung gefahren werden kann, sehr kurz ist, den Akku durch einen neuen ersetzen.
	Ist der Akku vollständig geladen?	▶ Falls die gesamte mit vollständig geladenem Akku zurücklegbare Strecke kleiner geworden ist, ist der Akku möglicherweise beeinträchtigt. Den Akku durch einen neuen ersetzen.
Pedale lassen sich schwer treten.	Sind die Reifen auf einen ausreichenden Druck aufgepumpt?	▶ Reifen aufpumpen.
	Ist der Unterstützungsgrad auf AUS gestellt?	<ol style="list-style-type: none"> 1 Unterstützungsgrad auf [BOOST] stellen. 2 Besteht immer noch das Gefühl, dass keine Unterstützung bereitgestellt wird, Fachhandel kontaktieren.
	Die Akkuladung ist möglicherweise niedrig.	▶ Das Maß der Unterstützung erneut nach Aufladen des Akkus prüfen. Wird weiterhin keine Unterstützung bereitgestellt wird, Fachhandel kontaktieren.
	Wurde das System mit Ihrem Fuß auf dem Pedal eingeschaltet?	<ol style="list-style-type: none"> 1 System erneut einschalten, ohne Druck auf das Pedal auszuüben. Wird immer noch keine Unterstützung bereitgestellt, Fachhandel kontaktieren.

Tabelle 77: Fehlerlösung Unterstützungsgrad

9.2.4 Akkufehler

Symptom	Ursache / Möglichkeit	Abhilfe
Der Akku verliert seine Ladung schnell.	Der Akku befindet sich möglicherweise am Ende seiner Nutzungsdauer.	▶ Alten durch neuen Akku ersetzen.
Der Akku kann nicht wiederaufgeladen werden.	Ist der Netzstecker des Ladegeräts fest in die Steckdose eingesteckt?	<ol style="list-style-type: none"> 1 Netzstecker des Ladegeräts abziehen und erneut einstecken. 2 Ladevorgang wiederholen. 3 Wenn der Akku immer noch nicht wiederaufgeladen werden kann, Fachhandel kontaktieren.
	Ist der Ladestecker des Ladegeräts fest in den Akku eingesteckt?	<ol style="list-style-type: none"> 1 Netzstecker des Ladegeräts abziehen und erneut einstecken. 2 Ladevorgang wiederholen. 3 Wenn der Akku immer noch nicht wiederaufgeladen werden kann, Fachhandel kontaktieren.
	Ist der Adapter sicher mit dem Ladestecker oder dem Ladegerät-Anschluss des Akkus verbunden?	<ol style="list-style-type: none"> 1 Adapter sicher mit Ladestecker oder Ladegerät-Anschluss des Akkus verbinden. 2 Ladevorgang erneut starten. 3 Wenn der Akku immer noch nicht wiederaufgeladen werden kann, Fachhandel kontaktieren.
	Ist die Anschlussklemme für das Ladegerät, Ladeadapter oder Akku verschmutzt?	<ol style="list-style-type: none"> 1 Zum Reinigen Anschlussklemmen mit einem trocknen Tuch abwischen. 2 Ladevorgang wiederholen. 3 Wenn der Akku immer noch nicht wiederaufgeladen werden kann, Fachhandel kontaktieren.
Der Akku beginnt den Ladevorgang nicht, wenn das Ladegerät angeschlossen ist.	Der Akku befindet sich möglicherweise am Ende seiner Nutzungsdauer.	▶ Alten durch neuen Akku ersetzen.
Der Akku und das Ladegerät werden heiß.	Die Temperatur des Akkus bzw. des Ladegeräts überschreitet möglicherweise den Betriebstemperaturbereich.	<ol style="list-style-type: none"> 1 Ladevorgang abbrechen. 2 Eine Weile warten. 3 Ladevorgang wiederholen. 4 Wenn der Akku zu heiß ist, um ihn zu berühren, kann dies ein Problem mit dem Akku anzeigen. Fachhandel kontaktieren.
Das Ladegerät ist warm.	Wenn das Ladegerät kontinuierlich verwendet wird, um Akkus zu laden, kann es sich erwärmen.	<ol style="list-style-type: none"> 1 Eine Weile warten. 2 Ladevorgang erneut starten.
Die LED auf dem Ladegerät leuchtet nicht auf.	Ist der Ladestecker des Ladegeräts fest in den Akku eingesteckt?	<ol style="list-style-type: none"> 1 Anschluss auf Fremdkörper prüfen. 2 Ladestecker erneut einstecken. 3 Wenn sich nichts ändert, Fachhandel kontaktieren.
	Ist der Akku vollständig geladen?	<ol style="list-style-type: none"> 1 Wenn der Akku vollständig geladen ist, erlischt die LED auf dem Ladegerät. Dies ist keine Fehlfunktion. 2 Netzstecker des Ladegeräts abziehen. 3 Netzstecker erneut einstecken. 4 Ladevorgang wiederholen. 5 Wenn die LED auf dem Ladegerät immer noch nicht aufleuchtet. Fachhandel kontaktieren.
Der Akku kann nicht entnommen werden.		▶ Fachhandel kontaktieren
Der Akku kann nicht eingesetzt werden.		▶ Fachhandel kontaktieren.
Flüssigkeit tritt aus dem Akku aus.		▶ An alle Warnhinweise aus Kapitel 2 Sicherheit halten.
Ein ungewöhnlicher Geruch ist festzustellen.		<ol style="list-style-type: none"> 1 Sofort vom Akku entfernen. 2 Sofort Feuerwehr kontaktieren. 3 An alle Warnhinweise aus Kapitel 2 Sicherheit halten.

Tabelle 78: Fehlerlösung Akku

Symptom	Ursache / Möglichkeit	Abhilfe
Rauch tritt aus dem Akku aus.		<ol style="list-style-type: none"> 1 Sofort vom Akku entfernen. 2 Sofort Feuerwehr kontaktieren. 3 An alle Warnhinweise aus Kapitel 2 Sicherheit halten.

Tabelle 78: Fehlerlösung Akku

9.2.5 Bordcomputer-Fehler

Symptom	Ursache / Möglichkeit	Abhilfe
Auf dem Monitor werden keine Daten angezeigt, wenn der Ein-Aus-Taster des Akkus gedrückt wird.	Der Akkuladestand ist möglicherweise unzureichend.	<ol style="list-style-type: none"> 1 Akku aufladen 2 Strom einschalten.
	Ist der Strom eingeschaltet?	▶ Ein-Aus-Taster gedrückt halten, um Strom einzuschalten.
	Wird der Akku aufgeladen?	▶ Wenn der Akku am Pedelec montiert ist und gerade geladen wird, kann er nicht eingeschaltet werden. Laden unterbrechen.
	Ist der Stecker ordnungsgemäß auf dem Stromkabel montiert?	▶ Prüfen, ob der Stecker des Stromkabels abgezogen ist. Wenn dem nicht so ist, Fachhandel kontaktieren.
	Unter Umständen ist eine Komponente angeschlossen, die das System nicht identifizieren kann.	▶ Fachhandel kontaktieren.
Die Gangstufe wird nicht auf dem Bordcomputer angezeigt.	Die Gangstufe wird nur bei Nutzung der elektronischen Gangschaltung angezeigt.	▶ Prüfen, ob der Stecker des Stromkabels abgezogen ist. Wenn dem nicht so ist, Fachhandel kontaktieren.
Das Einstellmenü kann nicht gestartet werden, während des Pedalieren.	Das Produkt ist so konzipiert, dass das Einstellmenü nicht gestartet werden kann, wenn festgestellt wird, dass das Pedelec fährt. Das ist keine Störung.	▶ Pedelec anhalten und Einstellungen ändern.
Die Zeitanzeige blinkt „0:00“.	Die Nutzungsdauer des Bordcomputerakkus ist erreicht.	▶ Fachhandel kontaktieren.

Tabelle 79: Fehlerlösung Bordcomputer

9.2.6 Beleuchtung funktioniert nicht

Symptom	Ursache / Möglichkeit	Abhilfe
Die Vorderlicht oder die Rücklicht leuchtet nicht auf, selbst wenn der Schalter gedrückt wird.	Die Projektierung ist möglicherweise inkorrekt. Die Lampe ist defekt.	<ol style="list-style-type: none"> 1 Pedelec sofort außer Betrieb nehmen. 2 Fachhandel kontaktieren.
Bei eingeschaltetem Fernlicht geht das Licht aus, wenn die Bremse gezogen wird.	Die Verkabelung am Motor ist falsch.	<ol style="list-style-type: none"> 1 Pedelec sofort außer Betrieb nehmen. 1 Fachhandel kontaktieren.

Tabelle 80: Fehlerlösung Beleuchtung

9.2.6 Probleme mit Scheibenbremse

Symptom	Ursache / Möglichkeit	Abhilfe
Klingeln und Störgeräusche der Scheibenbremse	Fahren mit Geländereifen auf Asphalt.	► Fachhandel kontaktieren. Einen City- oder Trekkingreifen einbauen.
Geringe Bremsleistung der Scheibenbremse	Verschmutzte oder Verfettete Bremsscheibe	► Bremsscheibe gründlich mit Spiritus oder Bremsreiniger reinigen.
	Abgefahrene Bremsscheibe	► Fachhandel kontaktieren. Neue Bremsscheibe.
	Abgefahrener Bremsbelag Verglasung des Bremsbelags	► Fachhandel kontaktieren. Neue Bremsbeläge.
Metallische Geräusche bei Scheibenbremse	Abgefahrene Bremsbeläge	► Fachhandel kontaktieren. Neue Bremsbeläge und Bremsscheibe.
schwammiger, weicher oder schlechter Druckpunkt bei Scheibenbremsen	Falscher Einbau Bremssattel, Bremsscheibe locker, Bremsscheibe oder Bremsbelag abgenutzt oder Bremssystem undicht.	► Fachhandel kontaktieren.
Geräusche beim Betätigen einer Scheibenbremse	Verschmutzung	1 Bremsscheibe und Bremse gründlich reinigen. 2 Ist das Problem nicht behoben, Fachhandel kontaktieren.
	Abgefahrene oder falsche Bremsbeläge	► Fachhandel kontaktieren. Neue Bremsbeläge und Bremsscheiben.
	Falsche Montage des Rads, Nabe oder der Achse.	► Fachhandel kontaktieren. Bremssystem und Radmontage kontrollieren.
	Falsche Montage Bremssattel und/oder Bremsscheibe	
	Falsche Drehmomente	
	Bremsscheibe mit Seitenschlägen	
	Verglaste Bremsbeläge	
	Bremssystem undicht	
Falsche Höhe Bremsnehmer		

Tabelle 81: Fehlerlösung Scheibenbremse

9.2.8 Probleme mit Rücktrittbremse

Symptom	Ursache / Möglichkeit	Abhilfe
Bremse ist zu empfindlich		<ol style="list-style-type: none"> 1 Fachhandel kontaktieren. Bremsnabe ölen. 2 Bremsschuheinheit ersetzen.
Bremse ist zu schwach		<ol style="list-style-type: none"> 1 Fachhandel kontaktieren. Bremsschuheinheit ersetzen. 2 Sollte das Problem weitehinbestehen, interne Einheit der Nabe tauschen.
Die Pedale müssen zu weit nach hinten getreten werden, bevor die Bremse greift.		<ol style="list-style-type: none"> 1 Fachhandel kontaktieren. Bremsschuheinheit ersetzen. 2 Sollte das Problem weitehinbestehen, interne Einheit der Nabe tauschen.
Die Räder blockieren, wenn das Pedelec nach hinten geschoben wird		<ul style="list-style-type: none"> ▶ Fachhandel kontaktieren. Interne Einheit der Nabe tauschen.
Ungewöhnliche Geräusche beim Bremsen		<ol style="list-style-type: none"> 1 Fachhandel kontaktieren. Bremsnabe ölen. 2 Bremsschuheinheit ersetzen.
Die Drehung fühlt sich bei der freien Drehung schwergängig an		<ul style="list-style-type: none"> ▶ Fachhandel kontaktieren. Bremsschuheinheit ersetzen.

Tabelle 82: Fehlerlösung Rücktrittbremse

9.2.9 Probleme mit Felgenbremse

Symptom	Ursache / Möglichkeit	Abhilfe
Geräusche beim Betätigen einer Felgenbremse	Einbremsen. Die volle Bremsleistung entwickelt sich bei einer Felgenbremse erst nach mehreren Kilometern.	► Dies ist keine Fehlfunktion. Während den ersten ca. 50 km Fahrt nach einem Bremsbelagwechsel, die Felgen und Bremsbeläge regelmäßig kontrollieren und durch Reinigung vorhandene Rückstände entfernen.
	Verschmutzung	1 Felge und Bremse gründlich reinigen. 2 Ist das Problem nicht behoben, Fachhandel kontaktieren.
	Abgefahrte oder falsche Bremsbeläge	► Fachhandel kontaktieren. Neue Bremsbeläge und Felgen.
	Falsche Montage der Räder, Nabe oder der Achse.	► Fachhandel kontaktieren. Bremssystem und Radmontage kontrollieren.
	Falsche Drehmomente	
	Falsche Höhe Bremsnehmer	

Tabelle 83: Fehlerlösung Felgenbremse

9.2.8 Problem Federgabel SR SUNTOUR

9.2.8.1 Zu schnelles Ausfedern

Die Federgabel federt zu schnell aus, wodurch ein „Pogo-Effekt“ entsteht, bei dem das Rad unkontrolliert vom Gelände abhebt. Traktion und Kontrolle werden beeinträchtigt (blaue Linie).

Gabelkopf und Lenker werden nach oben ausgelenkt, wenn das Rad vom Boden zurückspringt. Das Körpergewicht wird unter Umständen unkontrolliert nach oben und hinten geworfen (grüne Linie).



Abbildung 227: Zu schnelles Ausfedern der Federgabel

Lösung

► **Zugstufen-Schraube** im Uhrzeigersinn drehen.

⇒ Die Ausfedergeschwindigkeit ist verringert (langsamere Rückkehr).



Abbildung 228: Beispiel SR SUNTOUR Zugstufen-Schraube (1)

9.2.8.2 Zu langsames Ausfedern

Die Gabel federt nach dem Abfedern einer Unebenheit nicht schnell genug aus. Die Gabel bleibt auch über nachfolgende Unebenheiten hinweg eingefedert, wodurch sich der Federweg reduziert und die Härte der Stöße zunimmt. Verfügbarer Federweg, Traktion und Kontrolle nehmen ab (blaue Linie).

Die Gabel bleibt im eingefederten Zustand, wodurch Lenkkopf und Lenker eine niedrigere Position einnehmen. Das Körpergewicht wird beim Aufprall nach vorn verlagert (grüne Linie).



Abbildung 229: Zu langsames Ausfedern der Federgabel

Lösung

► **Zugstufen-Schraube** gegen den Uhrzeigersinn drehen.

⇒ Die Ausfedergeschwindigkeit ist erhöht (schnelle Rückkehr).



Abbildung 230: Beispiel SR SUNTOUR Zugstufen-Schraube (1)

9.2.8.3 Federung am Berg zu weich

Die Gabel federt am Tiefpunkt des Geländes ein.
Der Federweg ist schnell aufgebraucht, das

Körpergewicht verlagert sich nach vorn und das
Pedelec verliert an Schwung.



Abbildung 231: Zu weiche Federung der Federgabel am Berg

Lösung

► **Druckstufen-Hebel** im Uhrzeigersinn Richtung
LOCK drehen.

⇒ Die Dämpfung und die Härte der Druckstufe
sind erhöht und die Geschwindigkeit des
Einfederhubs ist verringert. Die Effizienz in
hügeligem und in ebenem Gelände ist
verbessert.

R2C2-PCS R2C2 RC2 RC2-PCS	RC-PCS RC	RLRC-PCS RLRC	LORC-PCS LORC
			

Tabelle 83: Low-Speed Hebel (1) der SR Suntour Federgabel an der Gabelkrone

9.2.8.4 Zu harte Dämpfung bei Unebenheiten

Beim Auftreffen auf die Unebenheit federt die Gabel zu langsam ein und das Rad hebt von der Unebenheit ab. Die Traktion nimmt ab, wenn das Rad nicht länger den Boden berührt.

Lenkkopf und Lenker werden deutlich nach oben ausgelenkt, wodurch die Kontrolle beeinträchtigt werden kann.

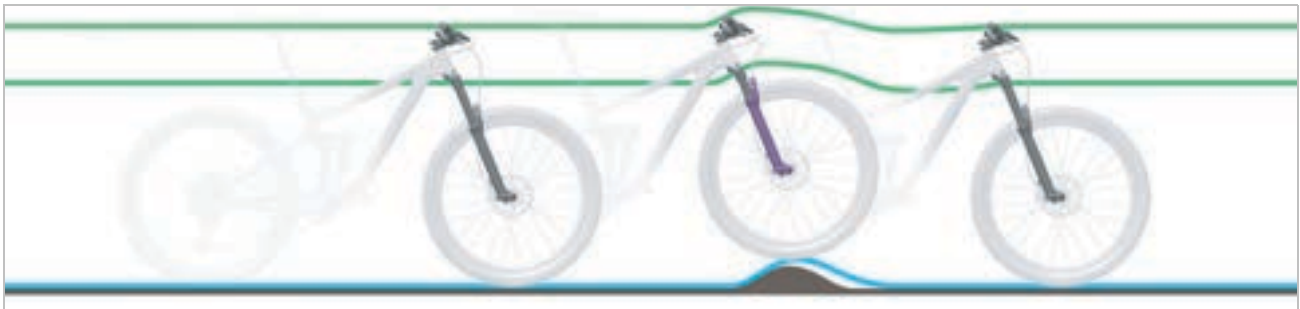


Abbildung 232: Zu harte Dämpfung der Federgabel bei Unebenheiten

Lösung

► **Druckstufen-Hebel** gegen den Uhrzeigersinn Richtung OPEN drehen.

⇒ Die Dämpfung und die Härte der Druckstufe sind verringert und die Geschwindigkeit des Einfederhubs ist erhöht. Die Empfindlichkeit gegenüber kleinen Unebenheiten ist erhöht.

R2C2-PCS R2C2 RC2 RC2-PCS	RC-PCS RC	RLRC-PCS RLRC	LORC-PCS LORC

Tabelle 84: Low-Speed Hebel (1) der SR Suntour Federgabel an der Gabelkrone

9.2.11 Probleme mit Nabenschaltung

Symptom	Ursache / Möglichkeit	Abhilfe
Drehen sich die Pedale, ist ein Geräusch zu hören.	Alle Gänge außer 1.	▶ Dies ist keine Fehlfunktion.
Wird das Pedelec nach hinten geschoben, ist ein Geräusch zu hören.	Alle Gänge außer 1.	
Beim Schalten treten Geräusche und Vibrationen auf.	Alle Gänge.	
Abhängig vom jeweiligen Gang fühlt sich das Schalten unterschiedlich an.	Alle Gänge.	
Wird während der Fahrt nicht in die Pedale getreten, ist ein Geräusch zu hören.	Alle Gänge.	
Die Gänge lassen sich nur schwer einlegen.	Der Zug wurde nicht ordnungsgemäß verlegt.	▶ Fachhandel kontaktieren.
	Die Schalteinheit wurde im überschatteten Stand eingestellt.	▶ Fachhandel kontaktieren. (Schalteinheit neu einstellen.)
Gänge lassen sich nicht sauber einlegen.	Einstellung der Schaltzugspannung nicht korrekt.	1 Die <i>Einstellhülse</i> vorsichtig vom Schaltgehäuse wegziehen und dabei drehen. 2 Die Funktion der Schaltung nach jeder Korrektur prüfen.
Die Gänge lassen sich nicht wechseln.	Die Zugeinstellung wurde nicht ordnungsgemäß durchgeführt.	▶ Fachhandel kontaktieren. (Schalteinheit neu einstellen, Prüfung, ob sich die Gänge wechseln lassen, wenn das Rad vom Rahmen demontiert ist.)
Es treten ungewöhnliche Geräusche auf.	Beim Schalten.	▶ Fachhandel kontaktieren.
	Beim Pedalieren.	
Der von der Anzeige am Schaltgriff angezeigte Gang weicht vom Gang in der Nabe ab.	Die Zugeinstellung wurde nicht ordnungsgemäß durchgeführt.	▶ Fachhandel kontaktieren.
	Die interne Einheit weist einen Defekt auf.	
Die Nabe lässt sich nur schwer drehen oder dreht sich nicht leichtgängig.	Der Konus sitzt zu fest.	▶ Fachhandel kontaktieren.
	Die interne Einheit weist einen Defekt auf.	▶ Fachhandel kontaktieren.
Beim Pedalieren ist ein Klappern zu hören.	Der Bereich rund um den Konus ist beschädigt.	▶ Fachhandel kontaktieren.
Die freie Drehung erfolgt nicht reibungslos, wenn nicht getreten wird.		▶ Fachhandel kontaktieren.
Die Bremsen sind zu empfindlich.		▶ Fachhandel kontaktieren.
Die Bremsen sind schwach.		▶ Fachhandel kontaktieren.
Die Pedale müssen zu weit nach hinten getreten werden, bevor die Bremsen greifen.		▶ Fachhandel kontaktieren.

Tabelle 86: Fehlerlösung Endabschaltung

Symptom	Ursache / Möglichkeit	Abhilfe
Die Räder blockieren, wenn das Pedelec nach hinten geschoben wird.		▶ Fachhandel kontaktieren.
Beim Bremsen treten ungewöhnliche Geräusche auf.		▶ Fachhandel kontaktieren.
Die Drehung fühlt sich bei der freien Drehung schwergängig an.		▶ Fachhandel kontaktieren.
Kette springt beim Schalten zwischen den Zahnradern.	Zahnräder und/oder Kette abgenutzt.	▶ Fachhandel kontaktieren. Neue Kette, Zahnräder oder Nabe.

Tabelle 86: Fehlerlösung Endabschaltung

9.2.7 Probleme mit Freilauf

Symptom	Ursache / Möglichkeit	Abhilfe
Freilauf blockiert	Nach Montage, Hülle wurde vergessen.	▶ Fachhandel kontaktieren. Korrekte Montage prüfen.
	Nach Montage, Hülse wurde durch zu festes Anziehen der Steckachse gestaucht.	▶ Fachhandel kontaktieren. Länge der Hülse messen. Ist die Hülse kürzer als 15,4 mm, Hülse tauschen.
Freilauf rastet nicht ein oder rutscht durch	Nach Wartung: Zuviel oder falsches Fett auf den Zahnscheiben.	▶ Fachhandel kontaktieren. Nabe ausbauen. Zahnscheiben reinigen und fetten.
	Zahnscheiben sind verschlissen.	▶ Fachhandel kontaktieren. Zahnscheibe tauschen.
	Nach der Montage, eine oder beide Federn wurden vergessen.	▶ Fachhandel kontaktieren. Korrekte Montage prüfen.
	Nach Montage, eine oder beide Zahnscheiben sind verkehrt herum montiert.	▶ Fachhandel kontaktieren. Korrekte Montage prüfen.
Nabe hat axiales Spiel	Kugellager sind verschlissen	▶ Fachhandel kontaktieren. Kugellager tauschen.
	Nach Montage, eine oder beide Zahnscheiben sind verkehrt herum montiert.	▶ Fachhandel kontaktieren. Korrekte Montage prüfen.
Nabe dreht sich schwergängig	Kugellager sind verschlissen.	▶ Fachhandel kontaktieren. Kugellager tauschen.
	Nach Montage, Kugellager Bremsseite zu fest eingeschlagen.	▶ Fachhandel kontaktieren. Korrekte Montage prüfen.
	Montagereihenfolge der Kugellager nicht eingehalten.	▶ Fachhandel kontaktieren. Korrekte Montage prüfen.
Nabe macht Geräusche	Kugellager sind verschlissen	▶ Fachhandel kontaktieren. Kugellager tauschen.
Einkerbungen von der Kasette auf dem Freilaufkörper.	Stahlkasette arbeitet sich in die Alustege des Freilaufkörpers.	▶ Fachhandel kontaktieren. Einkerbungen von der Kasette mit einer Feile oberflächlich entfernen.
Freilaufkörper dreht sich schwergängig.	Kugellager im Freilaufkörper sind verschlissen.	▶ Fachhandel kontaktieren. Freilaufkörper tauschen.
Freilauf ist zu laut oder zu leise.	Die Wahrnehmung des Freilaufgeräuschs ist subjektiv. Während einige Pedelec-fahrende ein lautes Freilaufgeräusch bevorzugen, wünschen sich andere einen leisen Freilauf.	▶ Dies ist keine Fehlfunktion. Prinzipiell kann das Freilaufgeräusch durch die Fettmenge zwischen den Zahnscheiben beeinflusst werden. Weniger Fett erhöht das Freilaufgeräusch, führt aber gleichzeitig zu einem höheren Verschleiß.

Tabelle 82: Fehlerlösung Freilauf

9.2.10 Probleme mit dem Riemen

Symptom	Ursache / Möglichkeit	Abhilfe
Der Riemen springt von der Riemenscheibe.	Übermäßiger Schlamm oder Schmutz im Antriebssystem.	<ol style="list-style-type: none"> Schlamm oder Schmutz aus dem Antriebssystem entfernen. Abgesprungene Riemen können beschädigt worden sein und sollten ausgetauscht werden. Fachhandel kontaktieren (Riemenscheiben und Riemen überprüfen und bei Bedarf austauschen).
	Fehlausrichtung des Antriebssystems	<ol style="list-style-type: none"> Fachhandel kontaktieren. Der Fachhandel prüft: <ul style="list-style-type: none"> die Ausrichtung des Hinterrads, dass die Riemenscheiben richtig fluchten; dass die richtige Anzahl von Distanzscheiben für die Hinterradriemenscheibe verwendet wurde und dass der Riemen nicht zwischen den Riemenscheibenflanschen eingeklemmt wird. Das Antriebssystem neu ausrichten und den Riemen nachspannen.
	Falsche Riemenspannung.	<ol style="list-style-type: none"> Fachhandel kontaktieren. Der Fachhandel prüft: <ul style="list-style-type: none"> ob sich das Hinterrad, das Exzenter-Tretlager oder das Ausfallende verschoben hat. ob sich die Spannvorrichtung verändert hat (Ausfallende, Exzenter-Tretlager, etc.) Hinterrad in den Ausfallenden neu positionieren. Den Riemen nachspannen und mit einem zugelassenen Werkzeug messen.
	Das Hinterrad hat sich im Ausfallende verschoben, oder das vertikale Ausfallende hat sich verschoben.	▶ Fachhandel kontaktieren (Hinterrad in den Ausfallenden neu positionieren, Riemen nachspannen).
	Exzenter-Tretlager hat sich verschoben..	▶ Fachhandel kontaktieren (Mechanismus des Exzenter-Tretlagers lösen. Vordere und hintere Riemenscheiben ausrichten. Nachspannsystem)
	Riemenscheibenschrauben sind locker.	▶ Fachhandel kontaktieren (Riemenscheibenschrauben anziehen).
	Kassettensicherungsring oder Sprengring sind locker.	▶ Fachhandel kontaktieren (Kassettensicherungsring anziehen. Die richtige Anzahl von Distanzscheiben sicherstellen.)
	System beschädigt oder verschlissen.	▶ Fachhandel kontaktieren (Riemenscheiben und Riemen überprüfen und bei Bedarf austauschen).

Tabelle 85: Fehler Riemen

Symptom	Ursache / Möglichkeit	Abhilfe
Überspringen des Riemens auf die Riemenscheibe.	Falsche Riemenspannung.	▶ Fachhandel kontaktieren (Riemen nachspannen und mit zugelassenen Werkzeug messen).
	Das Riemensystem hat seine Spannung verloren.	<ol style="list-style-type: none"> 1 Fachhandel kontaktieren 2 Der Fachhandel überprüft, <ul style="list-style-type: none"> • ob sich das Hinterrad, das Exzenter-Tretlager oder das Ausfallende verschoben hat, • ob sich die Spannvorrichtung verändert hat (Ausfallende, Exzenter-Tretlager, etc.) 3 Hinterrad in den Ausfallenden neu positionieren. 4 Den Riemen nachspannen und mit einem zugelassenen Werkzeug messen.
	Das Hinterrad oder das vertikale Ausfallende haben sich verschoben.	▶ Fachhandel kontaktieren (Hinterrad in den Ausfallenden neu positionieren. Den Riemen nachspannen)
	Exzenter-Tretlager hat sich verschoben.	▶ Fachhandel kontaktieren (Mechanismus des Exzenter-Tretlagers lösen. Vordere und hintere Riemenscheiben ausrichten. Nachspannsystem)
	System beschädigt oder verschlissen.	▶ Fachhandel kontaktieren (Riemenscheiben und Riemen überprüfen und bei Bedarf austauschen).
Riemenzahnabnutzung.	Übermäßiger Schmutz im Antriebssystem	▶ Riemenscheibe und Riemen gründlich reinigen
	Falsche Riemenspannung.	▶ Fachhandel kontaktieren (Prüfen, ob das Spanngerät (vertikales Ausfallende, Exzenter-Tretlager) betroffen ist. Hinterrad in den Ausfallenden neu positionieren. Den Riemen nachspannen und mit einem zugelassenen Werkzeug messen).
	Fehlausrichtung des Antriebssystems.	<ol style="list-style-type: none"> 1 Fachhandel kontaktieren 2 Der Fachhandel stellt sicher, dass <ul style="list-style-type: none"> • die Riemenscheiben richtig fluchten. • die richtige Anzahl von Distanzscheiben für die Hinterradriemenscheibe verwendet wurde. • dass der Riemen nicht zwischen den Riemenscheibenflanschen eingeklemmt wird. 3 Das Antriebssystem neu ausrichten, den Riemen nachspannen und mit einem zugelassenen Werkzeug messen.
	Riemenscheibe verschlissen.	▶ Fachhandel kontaktieren (Riemenscheiben austauschen).
	Riemenscheibenzähne beschädigt.	▶ Fachhandel kontaktieren (Riemenscheiben austauschen).
	Riemenscheibenflansch beschädigt.	▶ Fachhandel kontaktieren (Riemenscheiben austauschen).
	Riemen verschlissen oder beschädigt.	▶ Fachhandel kontaktieren (Riemen austauschen).

Tabelle 85: Fehler Riemen

Symptom	Ursache / Möglichkeit	Abhilfe
Bandquietschen	Trockene, staubige Umgebungsbedingungen.	<ol style="list-style-type: none"> 1 Triebstrang komplett mit Wasser und Seife reinigen, vollständig trocknen lassen. 2 Das Auftragen von trockenem Silikon auf einen sauberen Riemen kann helfen.
	Fehlausrichtung des Antriebssystems.	<ol style="list-style-type: none"> 1 Fachhandel kontaktieren 2 Der Fachhandel stellt sicher, dass <ul style="list-style-type: none"> • die Riemenscheiben richtig fluchten. • die richtige Anzahl von Distanzscheiben für die Hinterradriemenscheiben verwendet wurde. • der Riemen nicht zwischen den Riemenscheibenflanschen eingeklemmt wird. 3 Das Antriebssystem neu ausrichten, den Riemen nachspannen und mit einem zugelassenen Werkzeug messen.
	Falsche Riemenspannung.	<ol style="list-style-type: none"> 1 Fachhandel kontaktieren 2 Der Fachhandel überprüft <ul style="list-style-type: none"> • ob sich das Hinterrad, das Excenter-Tretlager oder das Ausfallende verschoben hat. • ob sich die Spannvorrichtung verändert hat (Ausfallende, Excenter-Tretlager, etc.) 3 Hinterrad in den Ausfallenden neu positionieren. 4 Den Riemen nachspannen und mit einem zugelassenen Werkzeug messen.
	verbogener Riemenscheibenflansch / Center Track.	▶ Fachhandel kontaktieren (Riemenscheiben austauschen).
	Riemenscheibe verschlissen.	▶ Fachhandel kontaktieren (Riemenscheiben austauschen).
	Riemenscheibenschrauben sind locker.	▶ Fachhandel kontaktieren (Riemenscheiben Befestigungsschrauben anziehen).
Riemenbruch	Unsachgemäße Handhabung, Lagerung oder Montage des Riemens.	<ol style="list-style-type: none"> 1 Fachhandel kontaktieren 2 Der Fachhandel überprüft <ul style="list-style-type: none"> • ob die Riemenscheiben richtig fluchten. • ob die richtige Anzahl von Distanzscheiben für die Hinterrad-Riemenscheibe verwendet wurde. 3 Das Antriebssystem neu ausrichten und den Riemen nachspannen.
	Freigelegte oder angerissene Zähne oder verschlissener Riemen.	▶ Fachhandel kontaktieren (Riemen austauschen).
Klicken	Riemenscheiben-Befestigungsschrauben sind locker..	▶ Fachhandel kontaktieren (Riemenscheiben-Befestigungsschrauben anziehen).
Verlust der Spannung im Antriebssystem.	Änderung des Abstands zwischen den Riemenscheiben.	<ol style="list-style-type: none"> 1 Fachhandel kontaktieren 2 Der Fachhandel überprüft <ul style="list-style-type: none"> • ob sich das Hinterrad oder das Ausfallende verschoben haben. • ob sich die Spannvorrichtung verändert hat (Ausfallende, Excenter-Tretlager, etc.) 3 Hinterrad in den Ausfallenden neu positionieren. 4 Den Riemen nachspannen und mit einem zugelassenen Werkzeug messen.

Tabelle 85: Fehler Riemen

Symptom	Ursache / Möglichkeit	Abhilfe
Übermäßige Abweichung der Spannungsmesswerte nach ordnungsgemäßer Riemenmontage.	Riemenscheibe und Kurbelarm nicht konzentrisch.	► Fachhandel kontaktieren (Riemenscheiben-Befestigungsschrauben lösen. Riemenscheibe auf dem Spider zentrieren. Riemenscheiben-Befestigungsschrauben nachziehen.).

Tabelle 85: Fehler Riemen

9.2.10 Beleuchtung funktioniert nicht

Symptom	Ursache / Möglichkeit	Abhilfe
Die Vorderlicht oder die Rücklicht leuchtet nicht auf, selbst wenn der Schalter gedrückt wird.	Die Projektierung ist möglicherweise inkorrekt. Die Lampe ist defekt.	<ol style="list-style-type: none"> 1 Pedelec sofort außer Betrieb nehmen. 2 Fachhandel kontaktieren.

Tabelle 85: Fehlerlösung Beleuchtung

9.2.11 Probleme mit den Reifen

Symptom	Ursache / Möglichkeit	Abhilfe
Ventilabriss.	Nutzung Französischer Ventile mit größerer Ventillochbohrung. Die Metallkante der Bohrung trennt den Ventilschaft vom Schlauch abtrennen.	► Fachhandel kontaktieren. Eine andere Art von Ventil einbauen.

Tabelle 86: Fehlerlösung Reifen

9.2.12 Probleme mit der Sattelstütze

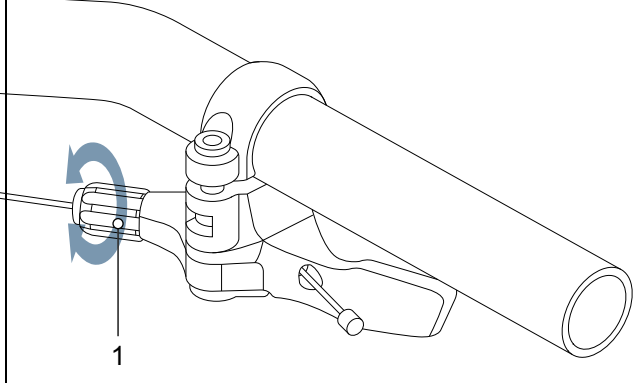
Symptom	Ursache / Möglichkeit	Abhilfe
Sattelstütze knackt oder knarzt.	mangelnde Schutzschicht.	► Sattelstütze pflegen (siehe Kapitel 7.4.9).
Sattelstütze federt periodisch ein und wippt.	falsche Vorspannung.	► Vorspannung so einstellen, dass die Feder-Sattelstütze unter dem Gewicht des Fahrers in der Ruhe noch nicht einfedert.
Sattelstütze mit Fernbedienung hebt bzw. senkt sich nicht.	Bowdenzug ist nicht korrekt gespannt.	<p>► Den Bowdenzug mit der Stellschraube (1) an der Fernbedienung nachjustieren.</p>  <p>Abbildung 241: Fernbedienung mit Stellschraube (1)</p> <ul style="list-style-type: none"> • Empfindlichkeit verringern, Stellschraube im Uhrzeigersinn drehen. • Empfindlichkeit erhöhen: Stellschraube gegen den Uhrzeigersinn drehen.

Tabelle 87: Fehlerlösung Sattelstütze

9.2.13 Sonstige Fehler

Symptom	Ursache / Möglichkeit	Abhilfe
Beim Drücken eines Schalters ertönen zwei Pieptöne und der Schalter kann nicht betätigt werden.	Betrieb des gedrückten Schalters wurde deaktiviert.	▶ Das ist keine Fehlfunktion.
Es ertönen drei Pieptöne.	Es ist ein Fehler oder eine Warnung aufgetreten.	▶ Dies tritt auf, wenn eine Warnung oder ein Fehler auf dem Bordcomputer angezeigt wird. Den Anweisungen folgen, die für den entsprechenden Code im Kapitel 6.2 Systemmeldungen angegeben sind.
Wird eine elektronische Schaltung verwendet, wird die Tretunterstützung schwächer, wenn der Gang gewechselt wird.	Dies kommt daher, dass die Tretunterstützung von dem Computer auf das optimale Maß eingestellt wird.	▶ Das ist keine Fehlfunktion.
Nach dem Schalten ist ein Geräusch hörbar		▶ Fachhandel kontaktieren
Während normaler Fahrt ist vom Hinterrad ein Geräusch zu hören.	Die Einstellung der Schaltung wurde möglicherweise nicht ordnungsgemäß durchgeführt.	▶ Fachhandel kontaktieren.
Wird das Pedelec angehalten, schaltet die Übersetzung nicht in die Position, die im Funktionsmerkmal voreingestellt ist.	Unter Umständen wurde zu starker Druck auf die Pedale ausgeübt.	▶ Nur leichten Druck auf die Pedale ausüben, um den Wechsel der Übersetzung zu erleichtern.

Tabelle 88: Sonstige Fehler Antriebssystem

9.4 Reparatur

Für viele Reparaturen werden Spezialkenntnisse und -werkzeuge benötigt. Daher darf nur im Fachhandel Reparaturen durchgeführt werden, wie:

- Reifen, Schlauch und Speichen wechseln,
- Bremsbeläge, Felgen und Bremsscheiben wechseln,
- Kette tauschen und spannen.

9.4.1 Original-Teile und -Schmierstoffe

Die einzelnen Bauteile des Pedelecs sind sorgfältig ausgewählt und aufeinander abgestimmt.

Es dürfen ausschließlich Original-Teile und -Schmierstoffe zur Inspektion und Reparatur verwendet werden.

Die ständig aktualisierten Bauteilefreigabe- und Teilelisten befinden sich im Kapitel 11, Dokumente und Zeichnungen.

- ▶ An die Bedienungsanleitung der neuen Bauteile halten.

9.4.2 Rahmen reparieren

9.4.2.1 Lackschäden am Rahmen beseitigen

- 1 Lackschäden mit Schleifpapier der Körnung 600 leicht anschleifen.
- 2 Kanten glätten.
- 3 Reparaturlack ein- bis zweimal auftragen.

9.4.2.2 Schlagschäden am Carbon-Rahmen beseitigen

Bei Schlagschäden kann eine Beschädigung des darunterliegenden Laminats vorkommen. Der Rahmen kann unter geringer Belastung brechen.

- 1 Pedelec außer Betrieb nehmen.
- 2 Rahmen an einen Faserverbund-Reparaturbetrieb schicken oder neuer Rahmen nach Stückliste.

9.4.3 Federgabel reparieren

9.4.3.1 Lackschäden an der Gabel beseitigen

- 1 Lackschäden mit Schleifpapier der Körnung 600 leicht anschleifen.
- 2 Kanten glätten.
- 3 Reparaturlack ein- bis zweimal auftragen.

9.4.3.2 Schlagschäden am Carbon-Rahmen beseitigen

Bei Schlagschäden kann eine Beschädigung des darunterliegenden Laminats vorkommen. Die Gabel kann unter geringer Belastung brechen.

- ▶ Pedelec außer Betrieb nehmen. Neue Gabel nach Stückliste.

⇒ Es muss eine fehlerfreie Gabel vorliegen.

- 4 Innen- und Außenseite reinigen.
- 5 Gabel schmieren.
- 6 Gabel einbauen.

9.4.3.3 Sattelstütze reparieren

Lackschäden an der Sattelstütze reparieren

- 1 Lackschäden mit Schleifpapier der Körnung 600 leicht anschleifen.
- 2 Kanten glätten.
- 3 Reparaturlack ein- bis zweimal auftragen.

9.4.3.4 Schlagschäden an der Carbon-Sattelstütze reparieren

Bei Schlagschäden kann eine Beschädigung des darunterliegenden Laminats vorkommen. Die Carbon-Sattelstütze kann unter geringer Belastung brechen.

- 1 Pedelec außer Betrieb nehmen.
- 2 Neue Carbon-Sattelstütze nach Stückliste.

9.4.4 Fahrlicht austauschen

- ▶ Im Austausch nur Komponenten der entsprechenden Leistungsklasse verwenden.

9.4.5 Scheinwerfer einstellen

- ▶ Der *Scheinwerfer* ist so einzustellen, dass ihr Lichtkegel 10 m vor dem Pedelec auf die Fahrbahn fällt (siehe Kapitel 6.4).

9.4.6 Reifenfreiheit Federgabel prüfen

Jedes Mal, wenn ein Reifen einer Federgabel getauscht wird, muss die Reifenfreiheit geprüft werden.

- 1 Druck aus der Gabel ablassen.
- 2 Gabel vollständig zusammendrücken.
- 3 Die Distanz der Oberseite des Reifens und der Unterseite der Gabelkrone messen. Die Distanz darf 10 mm nicht unterschreiten. Ist der Reifen zu groß, berührt der Reifen die Unterseite der Gabelkrone, wenn die Gabel vollständig zusammengedrückt wird.
- 4 Gabel entlasten und wieder aufpumpen, wenn es sich um eine Luftfedergabel handelt.
- 5 Berücksichtigen, dass sich der Spalt verkleinert, wenn ein Schutzblech vorhanden ist. Prüfung wiederholen, um sicherzustellen, dass die Reifenfreiheit ausreicht.

10 Wiederverwerten und Entsorgen



Dieses Gerät ist entsprechend der europäischen Richtlinie 2012/19/EU über Elektro- und Elektronik-Altgeräte (waste electrical and electronic equipment - WEEE) und der Richtlinie für Altakkumulatoren (Richtlinie 2006/66/EG) gekennzeichnet. Die Richtlinie gibt den



Rahmen für eine EU-weit gültige Rücknahme und Verwertung der Altgeräte vor. Verbraucher sind gesetzlich zur Rückgabe aller gebrauchten Batterien und Akkus verpflichtet. Eine Entsorgung über den Hausmüll ist untersagt.

Der Hersteller des Akkus ist gemäß § 9 (BattG) verpflichtet, verbrauchte und alte Akkus kostenlos zurückzunehmen. Der Rahmen des Pedelec, der Akku, der Motor, der Bordcomputer und das Ladegerät sind Wertstoffe. Sie müssen entsprechend den geltenden gesetzlichen Vorschriften getrennt vom Hausmüll entsorgt und

einer Verwertung zugeführt werden. Durch getrenntes Sammeln und Recycling werden die Rohstoffreserven geschont und es ist sichergestellt, dass beim Recycling des Produkts und/oder der Akkus alle Bestimmungen zum Schutz von Gesundheit und Umwelt eingehalten werden.

- ▶ Niemals das Pedelec, den Akku oder das Ladegerät zwecks Entsorgung zerlegen.

Das Pedelec, der Bordcomputer, der ungeöffnete und unbeschädigte Akku sowie das Ladegerät können in jedem Fachhandel kostenfrei zurückgeben werden. Je nach Region stehen weitere Entsorgungsmöglichkeiten zur Verfügung.

- ▶ Einzelteile des außer Betrieb genommenen Pedelecs trocken, frostfrei und vor Sonneneinstrahlung geschützt aufbewahren.

10.1 Leitfaden zur Beseitigung von Abfällen

Abfallart	Entsorgung
Nicht gefährlicher Abfall	
Wiederverwerten	
Altpapier, Pappe	Papiertonne, Papiercontainer, unbeschädigte Transportverpackung an Lieferanten zurückgeben
Altmetall und Aluminium	Abgabe an kommunalen Annahmestellen oder Abholungen durch Entsorgungsfirmen
Reifen, Schläuche	Sammelstellen der Reifenhersteller, Abholformulare und Faxvorlagen beim Reifen-Hersteller erhältlich ansonsten Restmülltonne (Graue Tonne)
Faserverbundbauteile (z. B. Carbon, GFK)	große Carbon-Bauteile, wie defekte Rahmen und Carbon-Felgen, können zur Verwertung an Spezielsammelstellen geschickt werden, siehe www.cfk-recycling.de
Verkaufsverpackungen des Dualen Systems aus Kunststoff, Metall und Verbundstoff, Leichtverpackungen	ggf. Abholung durch Entsorgungsfachfirma, Transportverpackungen an Lieferanten zurückgeben Plastiktonne (Gelbe Tonne)
CDs, DVDs	Abgabe an kommunalen Annahmestellen, da hochwertiger Kunststoff und leicht zu verwenden ansonsten Restmülltonne (Graue Tonne)

Tabelle 89: Leitfaden Beseitigung von Abfällen

Abfallart	Entsorgung
Entsorgen	
Restmüll	Restmülltonne (Graue Tonne)
Biologisch abbaubare Schmierstoffe, Biologisch abbaubare Öle Biologisch abbaubare Ölverschmierte Putzlappen	Restmülltonne (Graue Tonne)
Glühlampen, Halogenleuchtmittel	Restmülltonne (Graue Tonne)
Gefährlicher Abfall	
 Wiederverwerten	
Batterien, Akkus	Rückgabe an den Akku-Hersteller.
Elektrogeräte: Motor Bordcomputer Bildschirm Bedieneinheit Kabelstränge	Abgabe an kommunale Sammelstelle für Elektroschrott
Entsorgen	
Altöl Ölverschmierte Putzlappen Schmieröl Getriebeöl Schmierfett Reinigungsflüssigkeiten Petroleum Waschbenzin Hydrauliköl Bremsflüssigkeit	<p>Niemals unterschiedlichen Öflüssigkeiten vermischen. Im Originalbehälter lagern</p> <p>Kleinmengen (meist <30 kg) Abgabe an kommunalen Annahmestellen für gefährliche Abfälle (z. B. Giftmobil)</p> <p>Größere Menge (>30 kg) Abholung durch Entsorgungsfirmen</p>
Farben Lacke Verdünner	Abgabe an kommunalen Annahmestellen für gefährliche Abfälle (z. B. Giftmobil)
Neonleuchtmittel, Energiespar-Leuchtmittel	Abgabe an kommunalen Annahmestellen für gefährliche Abfälle (z. B. Giftmobil)

Tabelle 89: Leitfaden Beseitigung von Abfällen



11 Dokumente

11.1 Montageprotokoll

Datum:

Rahmennummer:

Komponenten	Beschreibung	Tests	Kriterien		Maßnahmen bei Ablehnung
			Annahme	Ablehnung	
	Montage/Inspektion				
Vorderrad	Montage		o.k.	locker	Schnellspanner justieren
Seitenständer	Befestigung prüfen	Funktionsprüfung	o.k.	locker	Schrauben nachziehen
Bereifung		Reifendruckprüfung	o.k.	Reifendruck zu niedrig/ zu hoch	Reifendruck anpassen
Rahmen	auf Schäden prüfen, Bruch, Kratzer		o.k.	Schaden vorhanden	<i>Außerbetriebnahme</i> , neuer Rahmen
Griffe, Bezüge	Befestigung prüfen		o.k.	fehlt	Schrauben nachziehen, neue Griffe und Bezüge nach Stückliste
Lenker, Vorbau	Befestigung prüfen		o.k.	locker	Schrauben nachziehen, gegebenenfalls neuer Vorbau nach Stückliste
Steuerlager	auf Schäden prüfen	Funktionsprüfung	o.k.	locker	Schrauben nachziehen
Sattel	Befestigung prüfen		o.k.	locker	Schrauben nachziehen
Sattelstütze	Befestigung prüfen		o.k.	locker	Schrauben nachziehen
Schutzblech	Befestigung prüfen		o.k.	locker	Schrauben nachziehen
Gepäckträger	Befestigung prüfen		o.k.	locker	Schrauben nachziehen
Anbauten	Befestigung prüfen		o.k.	locker	Schrauben nachziehen
Klingel		Funktionsprüfung	o.k.	kein Klang, leise, fehlt	neue Klingel nach Stückliste
Federelemente					
Gabel, Federgabel	auf Schäden prüfen		o.k.	Schaden vorhanden	neue Gabel nach Stückliste
Hinterbau Dämpfer	auf Schäden prüfen		o.k.	Schaden vorhanden	neue Gabel nach Stückliste
Feder-Sattelstütze	auf Schäden prüfen		o.k.	Schaden vorhanden	neue Gabel nach Stückliste
Bremsanlage					
Handbremse	Befestigung prüfen		o.k.	locker	Schrauben nachziehen,
Bremsflüssigkeit	Flüssigkeitsstand prüfen		o.k.	zu wenig	Bremsflüssigkeit nachfüllen, bei Schaden neue Bremsschläuche
Bremsbeläge	Bremsbeläge, Bremsscheibe und Felgen auf Schäden, prüfen		o.k.	Schaden vorhanden	neue Bremsbeläge, Bremsscheibe und Felgen
Rücktrittbremse Bremsanker	Befestigung prüfen		o.k.	locker	Schrauben nachziehen
Lichtanlage					
Akku	Erstprüfung		o.k.	Fehlermeldung	<i>Außerbetriebnahme</i> , Akku-Hersteller kontaktieren, neuer Akku
Verkabelung Licht	Anschlüsse, korrekte Verlegung		o.k.	Kabel defekt, kein Licht	neue Verkabelung
Rücklicht	Standlicht	Funktionsprüfung	o.k.	kein konstantes Licht	<i>Außerbetriebnahme</i> , neues Rücklicht nach Stückliste, ggf. wechseln
Vorderlicht	Standlicht, Tagfahrlicht	Funktionsprüfung	o.k.	kein konstantes Licht	<i>Außerbetriebnahme</i> , neues Frontlicht nach Stückliste, ggf. wechseln
Reflektoren	Vollzählig, Zustand, Befestigung		o.k.	nicht vollzählig oder Schaden	neue Reflektoren



Antrieb/Schaltung					
Kette/Kassette/Ritzel/ Kettenblatt	auf Schäden prüfen		o.k.	Schaden	ggf. befestigen oder neu nach Stückliste
Kettenschutz/ Speichenschutz	auf Schäden prüfen		o.k.	Schaden	neu nach Stückliste
Tretlager/Kurbel	Befestigung prüfen		o.k.	locker	Schrauben nachziehen
Pedale	Befestigung prüfen		o.k.	locker	Schrauben nachziehen
Schalthebel	Befestigung prüfen	Funktionsprüfung	o.k.	locker	Schrauben nachziehen
Schaltzüge	auf Schäden prüfen	Funktionsprüfung	o.k.	locker und defekt	Schaltzüge einstellen, gegebenenfalls neue Schaltzüge
Umwerfer	auf Schäden prüfen	Funktionsprüfung	o.k.	Schalten nicht oder schwer möglich	einstellen
Schaltwerk	auf Schäden prüfen	Funktionsprüfung	o.k.	Schalten nicht oder schwer möglich	einstellen
Elektrischer Antrieb					
Bordcomputer	auf Schäden prüfen	Funktionsprüfung	o.k.	keine Anzeige, fehlerhafte Darstellung	Neustart, Akku testen, neue Software, oder neuer Bordcomputer, <i>Außerbetriebnahme</i> ,
Bedieneinheit	Bedieneinheit auf Schäden prüfen	Funktionsprüfung	o.k.	keine Reaktion	Neustart, Bedieneinheit-Hersteller kontaktieren, neue Bedieneinheit
Tacho		Geschwindigkeits- messung	o.k.	Pedelec fährt 10 % zu schnell/langsam	Pedelec außer Betrieb nehmen bis die Fehlerquelle gefunden ist
Verkabelung	Sichtprüfung		o.k.	Ausfall im System, Beschädigungen, Geknickte Kabel	neue Verkabelung
Akkualter	Fest, Schloss, Kontakte	Funktionsprüfung	o.k.	Lose, Schloss schließt nicht, keine Kontakte	Neuer Akkualter
Motor	Sichtprüfung und Befestigung		o.k.	Schaden, locker	Motor festziehen, Kontakt Hersteller Motor, neuer Motor
Software	Stand auslesen		auf dem neusten Stand	nicht auf dem neusten Stand	Update aufspielen

Technische Kontrolle, Prüfen auf Sicherheit, Probefahrt

Komponenten	Beschreibung	Tests	Kriterien		Maßnahmen bei Ablehnung
	Montage/Inspektion		Annahme	Ablehnung	
Bremsanlage		Funktionsprüfung	o.k.	Keine Vollbremsung, Bremsweg zu lang	Defektes Element in Bremsanlage lokalisieren und korrigieren
Schaltung unter Betriebslast		Funktionsprüfung	o.k.	Probleme beim Schalten	Schaltung neu einstellen
Federelemente (Gabel, Federbein, Sattelstütze)		Funktionsprüfung	o.k.	zu tiefes oder keine Federung mehr	Defektes Element lokalisieren und korrigieren
Elektrisches Antriebssystem		Funktionsprüfung	o.k.	Wackelkontakt, Probleme beim Fahren, Beschleunigen	Defektes Bauteile im elektrischen Antriebssystem lokalisieren und korrigieren
Lichtanlage		Funktionsprüfung	o.k.	kein dauerhaftes Licht, zu wenig Helligkeit	Defektes Element in Lichtanlage lokalisieren und korrigieren
Probefahrt			keine auffälligen Geräusche	auffällige Geräusche	Geräuschquelle lokalisieren und korrigieren

Datum:	
Name Monteur:	
Endabnahme durch Werkstattleitung:	



11.2 Inspektions- und Wartungsprotokoll

Diagnose und Dokumentation Ist-Zustand

Datum:

Rahmennummer:

Bauteil	Häufigkeit	Beschreibung			Kriterien		Maßnahmen bei Ablehnung
		Inspektion	Test		Annahme	Ablehnung	
Vorderrad	6 Monate	Montage			o.k.	locker	Schnellspanner justieren
Seitenständer	6 Monate	Befestigung prüfen	Funktionsprüfung		o.k.	locker	Schrauben nachziehen
Bereifung	6 Monate		Reifendruckprüfung		o.k.	Reifendruck zu niedrig/ zu hoch	Reifendruck anpassen
Rahmen	6 Monate	auf Schäden prüfen, Bruch, Kratzer			o.k.	Schaden vorhanden	Pedelec außer Betrieb nehmen, neuer Rahmen
Griffe, Bezüge	6 Monate	Verschleiß, Befestigung prüfen			o.k.	fehlt	Schrauben nachziehen, neue Griffe und Bezüge nach Stückliste
Lenker, Vorbau	6 Monate	Befestigung prüfen			o.k.	locker	Schrauben nachziehen, gegebenenfalls neuer Vorbau nach Stückliste
Steuerlager	6 Monate	auf Schäden prüfen	Funktionsprüfung	Schmieren und Justage	o.k.	locker	Schrauben nachziehen
Sattel	6 Monate	Befestigung prüfen			o.k.	locker	Schrauben nachziehen
Sattelstütze	6 Monate	Befestigung prüfen			o.k.	locker	Schrauben nachziehen
Schutzblech	6 Monate	Befestigung prüfen			o.k.	locker	Schrauben nachziehen
Gepäckträger	6 Monate	Befestigung prüfen			o.k.	locker	Schrauben nachziehen
Anbauten	6 Monate	Befestigung prüfen			o.k.	locker	Schrauben nachziehen
Klingel	6 Monate		Funktionsprüfung		o.k.	kein Klang, leise, fehlt	neue Klingel nach Stückliste
Federelemente							
Gabel, Federgabel	gem. Hersteller*	auf Schäden prüfen, Korrosion, Bruch		Wartung gem. Hersteller Schmierung, Ölwechsel gem. Hersteller	ok	Schaden vorhanden	neue Gabel nach Stückliste
Hinterbau Dämpfer	gem. Hersteller*	auf Schäden prüfen, Korrosion, Bruch		Wartung gem. Hersteller Schmierung, Ölwechsel gem. Hersteller	ok	Schaden vorhanden	neue Gabel nach Stückliste
Feder-Sattelstütze	gem. Hersteller*	auf Schäden prüfen		Wartung gem. Hersteller	ok	Schaden vorhanden	neue Gabel nach Stückliste



		Inspektion	Test		Annahme	Ablehnung	
Bremsanlage							
Handbremse	6 Monate	Befestigung prüfen			o.k.	locker	Schrauben nachziehen,
Bremsflüssigkeit	6 Monate	Flüssigkeitsstand prüfen		nach Jahreszeit	o.k.	zu wenig	Bremsflüssigkeit nachfüllen, bei Schaden Pedelec außer Betrieb nehmen, neue Bremsschläuche
Bremsbeläge	6 Monate	Bremsbeläge, Bremsscheibe und Felgen auf Schäden, prüfen			o.k.	Schaden vorhanden	neue Bremsbeläge, Bremsscheibe und Felgen
Rücktrittbremse Bremsanker	6 Monate	Befestigung prüfen			o.k.	locker	Schrauben nachziehen
Bremsanlage	6 Monate	Befestigung prüfen		Funktionsprüfung	o.k.	locker	Schrauben nachziehen
Lichtanlage							
Akku	6 Monate	Erstprüfung			ok	Fehlermeldung	Akku-Hersteller kontaktieren, Akku außer Betrieb nehmen, neuer Akku
Verkabelung Licht	6 Monate	Anschlüsse, korrekte Verlegung			o.k.	Kabel defekt, kein Licht	neue Verkabelung
Rücklicht	6 Monate	Standlicht	Funktionsprüfung		o.k.	kein konstantes Licht	neues Rücklicht nach Stückliste, ggf. wechseln
Scheinwerfer	6 Monate	Standlicht, Tagfahrlicht	Funktionsprüfung		o.k.	kein konstantes Licht	neue Scheinwerfer nach Stückliste, ggf. wechseln
Reflektoren	6 Monate	Vollzählig, Zustand, Befestigung			o.k.	nicht vollzählig oder Schaden	neue Reflektoren
Antrieb/Schaltung							
Kette/Kassette/ Ritzel/ Kettenblatt	6 Monate	auf Schäden prüfen			o.k.	Schaden	ggf. befestigen oder neu nach Stückliste
Kettenschutz/ Speichenschutz	6 Monate	auf Schäden prüfen			o.k.	Schaden	neu nach Stückliste
Tretlager/Kurbel	6 Monate	Befestigung prüfen			o.k.	locker	Schrauben nachziehen
Pedale	6 Monate	Befestigung prüfen			o.k.	locker	Schrauben nachziehen
Schalthebel	6 Monate	Befestigung prüfen	Funktionsprüfung		o.k.	locker	Schrauben nachziehen
Schaltzüge	6 Monate	auf Schäden prüfen	Funktionsprüfung		o.k.	locker und defekt	Schaltzüge einstellen, gegebenenfalls neue Schaltzüge
Umwerfer	6 Monate	auf Schäden prüfen	Funktionsprüfung		o.k.	Schaltet nicht oder schwer möglich	einstellen
Schaltwerk	6 Monate	auf Schäden prüfen	Funktionsprüfung		o.k.	Schaltet nicht oder schwer möglich	einstellen



		Inspektion	Test		Annahme	Ablehnung	
Elektrisches Antriebssystem							
Bordcomputer	6 Monate	auf Schäden prüfen	Funktionsprüfung		o.k.	keine Anzeige, fehlerhafte Darstellung	Neustart, Akku testen, neue Software, oder neues Bordcomputer, außer Betrieb nehmen,
Bedieneinheit	6 Monate	Bedieneinheit auf Schäden prüfen	Funktionsprüfung		o.k.	keine Reaktion	Neustart, Bedieneinheit-Hersteller kontaktieren, neues Bedieneinheit
Tacho	6 Monate		Geschwindigkeitsmessung		o.k.	Pedelec fährt 10 % zu schnell/langsam	Pedelec außer Betrieb nehmen, bis die Fehlerquelle gefunden ist
Verkabelung	6 Monate	Sichtprüfung			o.k.	Ausfall im System, Beschädigungen, Geknickte Kabel	neue Verkabelung
Akkualter	6 Monate	Fest, Schloss, Kontakte	Funktionsprüfung		o.k.	Lose, Schloss schließt nicht, keine Kontakte	Neuer Akkualter
Motor	6 Monate	Sichtprüfung und Befestigung			o.k.	Schaden, locker	Motor festziehen, Kontakt Hersteller Motor, neuer Motor, <i>Außerbetriebnahme</i> ,
Software	6 Monate	Stand auslesen			auf dem neuesten Stand	nicht auf dem neuesten Stand	Update aufspielen

Technische Kontrolle, Prüfen auf Sicherheit, Probefahrt

Bauteil	Häufigkeit	Beschreibung			Kriterien
		Inspektion	Test		Annahme
Bremsanlage	6 Monate	Funktionsprüfung	o.k.	Keine Vollbremsung, Bremsweg zu lang	Defektes Element in Bremsanlage lokalisieren und korrigieren
Schaltung unter Betriebslast	6 Monate	Funktionsprüfung	o.k.	Probleme beim Schalten	Schaltung neu einstellen
Federelemente (Gabel, Federbein, Sattelstütze)	6 Monate	Funktionsprüfung	o.k.	zu tief oder keine Federung mehr	Defektes Element lokalisieren und korrigieren
Elektroantrieb	6 Monate	Funktionsprüfung	o.k.	Wackelkontakt, Probleme beim Fahren, Beschleunigen	Defektes Bauteil im elektrischen Antriebssystem lokalisieren und korrigieren
Lichtanlage	6 Monate	Funktionsprüfung	o.k.	kein dauerhaftes Licht, zu wenig Helligkeit	Defektes Element in Lichtanlage lokalisieren und korrigieren
Probefahrt	6 Monate	Funktionsprüfung	keine auffälligen Geräusche	auffällige Geräusche	Geräuschquelle lokalisieren und korrigieren

Datum:	
Name Monteur:	
Endabnahme durch Werkstattleitung:	



Notizen

11.3 Stückliste

11.3.1 Ravenna EVO 7F Disc (NL)

Gent, Wave

23-15-2161, 23-15-2163

Rahmen Gent Trapez Wave	Pegasus, FM-Z-70A23354	Aluminium, geschweisst, Rahmenform und Größe: Hydro Wave: 45/50/55/60 cm
Hinterbau-Dämpfer
Reifen vorne hinten	SUPERO, C3031, OPTIMA SAFE	Drahtreifen Größe: 700 × 50C Druck: max. 40-65 psi
Schlauch	SUPERO, D/V 40 mm	Dunlop-Ventil, Ventillänge: 40 mm, für 700 × 50C Reifen
Laufrad
Felge	RYDE, ZAC 19 SL	Aluminium, 700C, 14G × 36H
Speiche vorne hinten	Spoke 2.0 blk	korrosionsbeständig, 14G × 36H / 13G-14G × 36H
Speichennippel vorne hinten	...	Messing, 14G × 36H
Vorderradnabe	FORMULA HUB, CL-71	Vorderradnabe, Center Lock, mit Steckachse vom Gabelhersteller, Aluminium 14G x 32H Länge: 100 mm Achsen Länge: Ø 12 mm Gewicht: 150 g
Hinterrednabe	SHIMANO, NEXUS SG-C7000-5D	Getriebenabe, 7-Gang, Center Lock, 36H
Lenkungslager	FSA, NO,57SC	Aluminium, Aheadset, Tapper: 1,5", für Gabelschaft: 1-1/8", 8,4 mm
Vorbau	SATORI, EZ 3 AHS	geschmiedet, Schaftvorbau, Vorbau-Schaftlänge: 110 mm, Lenker Klemmdurchmesser: ? 25,4 mm/? 31,8 mm, Gabelschaft-Durchmesser: ? 25,4 mm, Vorbauwinkel: 0°...+80°, Vorbaulänge: 160/180/230 mm
Lenker	KALLOY, HB4110V	Aluminium, Ø: 31,8 mm, Höhe: 28 mm, Griffwinkel: 37°, Vertikalwinkel: 25°, Länge: Gent: 680 mm/ Wave: 660 mm
Griffe/Tapes linke rechte Hand	VELO ENTERPRISE, VLG-1879D2 / VLG- 18591D3-DM	Hart-Plastik, Flügelgriffe, ø 22,4 mm, 138/95 mm

Gabel	SR SUNTOUR, NEX-E25 DS CTS 15AH2	Stahlfedergabel, Versatz: 44 mm Steuerrohr: 1-1/8" / 1,5"to1-1/8" Federweg: 75 mm Rechtsseitig: NLO Linksseitig: Stahlfeder mit einstellbarer Vorspannung Gabelkopf: AC4C Bremsen: Postmount 160 mm Direct / V-brake Steuerrohr: 1-1/8" (TS), STKM / (OP) 1,5"... 1-1/8" tapered (CTS) STKM Freigabe: Trekking Achse: ø: 15-100 Q-LOC System: 15QLC32S / 9-100 mm Dropout
Fernbedienung Gabel	...	Lockout-Bedienung auf der Krone
Sattel	SELLE ROYAL & CHINA, Essenza Plus Relaxed, A038UE0	Damensattel, gefedert
Sattelstütze	Pegasus, GENT: SP383; LADY: SP383W	Aluminium, Fahrgewicht #kg, Federsattelstütze, 2D forged head, 6061-T6 Federweg: 45 mm Ø: 30,9 mm Länge: 300 mm Versatz: 10 mm
Sattelklemme	Pegasus, SC200	Aluminium, Ø: 34,9 mm
Pedal	WELLGO, C157	Aluminium/Kunststoff, Einfaches Pedal mit ANTI-SLIP, W/9/16", mit Reflektor
Kurbelsatz	FSA, CK-220	Aluminium, Kurbelsatz, Kurbellänge: Länge: 170 mm mm, für BOSCH™ Gen3 Motoren
Kette/Riemen	#	#
Kettenrad/Riemenscheibe	SAMOX, EMS05-BHV03	Stahl, Kettenrad, Zähne: 38 T, 3/32" × 38T, für BOSCH™ GEN 3 Motoren
Kettenschutz	HESLING, Fluente 38T for E-Bike	Plastik, 38T
Kettenführung
Motor	BOSCH™, Active Line Plus (BDU350)	siehe Kapitel 4.5.6.2
Bordcomputer	BOSCH™, Intuvia (BUI255) mit Bedieneinheit Intuvia	siehe Kapitel 4.5.4
Bildschirm
Bedieneinheit
Akku	BOSCH™, PowerTube 400 (BBP283 vertikal) oder PowerTube 500 (BBP281vertikal) oder PowerTube 625 (BBP283 vertikal)	siehe Kapitel 4.5.7.4 siehe Kapitel 4.5.7.5 siehe Kapitel 4.5.7.6
Ladegerät	BOSCH™, Compact Charger, BCS230	Ladegerät, Ladestrom (max.): 2 A siehe Kapitel 12.4
Bremshebel vorne hinten	TEKTRO, HD-T280	Bremshebel für hydraulische Scheibenbremsen
Bremse vorne / hinten	TEKTRO, HD-T280	Hydraulische Scheibenbremse
Bremsscheibe vorne / hinten	TEKTRO, W/TR180	? 180 mm, Center Lock Aufnahme

ABS
Schalthebel	SHIMANO, NEXUS SL-C3000-7	Drehgriffschalter, 7-Gang
Hinteres Schaltwerk	...	siehe Schaltnabe
Umwerfer
Zahnhkranz	SHIMANO, SM7R45N	Kleinteile, 18T
Speichenschutz
Scheinwerfer	FUXON, FS-30 EB	LED 6-12V/DC, max. 30 lx, mit Frontreflektor
Rücklicht	STANDWELL, ICR-12-12V	12 V DC
Reflektoren vorne hinten seitlich
Gepäckträger vorne
Gepäckträger hinten	STANDWELL, SW-ML110C	Aluminium, mit MonkeyLoad System
Schutzblech vorne hinten	SUNNY WHEEL, SW-FA-311-70FA/RE-1	Aluminium, 70 mm
Seitenständer	STANDWELL, SW-RA060JD	Aluminium, Schraubenabstand: 40 mm
Glocke/Hupe	NUVO, NH-405AP	Glocke, Aluminium
Spiegel
Akku-Schloss	AXA, BLOCK XXL	4 Schlüssel
Kettenschloss	...	für XXL Rahmen
Flaschenhalter

... nicht vorhanden

11.3.2 Ravenna EVO 8F Belt (NL)

Gent, Wave

23-15-2164, 23-15-2165, 23-15-2166

Rahmen Gent Trapez Wave	Pegasus, FM-Z-70A23353	Aluminium, geschweisst, Rahmenform und Größe: Hydro Wave: 45/50/55/60 cm
Hinterbau-Dämpfer
Reifen vorne hinten	SUPERO, C3031, OPTIMA SAFE	Drahtreifen Größe: 700 × 50C Druck: max. 40-65 psi
Schlauch	SUPERO, D/V 40 mm	Dunlop-Ventil, Ventillänge: 40 mm, für 700 × 50C Reifen
Laufgrad
Felge	RYDE, DUTCH 19	Aluminium, 700C, 14G × 36H
Speiche vorne hinten	Spoke 2.0 blk	korrosionsbeständig, 14G × 36H / 13G-14G × 36H
Speichennippel vorne hinten	...	Messing, 14G × 36H
Vorderradnabe	SHIMANO, ALTUS HB-MT400	Aluminium, Vorderradnabe, mit Center Lock, mit Steckachse (von Gabelhersteller) 15 mm, mit E-Thru Steckachse 15 mm, 32H
Hinterrednabe	SHIMANO, NEXUS SG-C7000-5D	Getriebebenabe, 8-Gang, mit Rollenbremse, 5-Loch Aufnahme, 36H
Lenkungslager	FSA, NO,57SC	Aluminium, Aheadset, Tapper: 1,5", für Gabelschaft: 1- 1/8", 8,4 mm
Vorbau	SATORI, EZ 3 AHS	geschmiedet, Schaftvorbau, Vorbau-Schaftlänge: 110 mm, Lenker Klemmdurchmesser: ? 25,4 mm/? 31,8 mm, Gabelschaft-Durchmesser: ? 25,4 mm, Vorbauwinkel: 0°...+80°, Vorbaulänge: 160/180/230 mm
Lenker	KALLOY, HB4110V	Aluminium, Ø: 31,8 mm, Höhe: 28 mm, Griffwinkel: 37°, Vertikalwinkel: 25°, Länge: Gent: 680 mm/ Wave: 660 mm
Griffe/Tapes linke rechte Hand	VELO ENTERPRISE, VLG-1879D2 / VLG- 18591D3-DM	Hart-Plastik, Flügelgriffe, ø 22,4 mm, 138/95 mm

Gabel	SR SUNTOUR, NEX-E25 DS CTS 15AH2	Stahlfedergabel, Versatz: 44 mm Steuerrohr: 1-1/8" / 1,5"to1-1/8" Federweg: 75 mm Rechtsseitig: NLO Linksseitig: Stahlfeder mit einstellbarer Vorspannung Gabelkopf: AC4C Bremsen: Postmount 160 mm Direct / V-brake Steuerrohr: 1-1/8" (TS), STKM / (OP) 1,5"... 1-1/8" tapered (CTS) STKM Freigabe: Trekking Achse: ø: 15-100 Q-LOC System: 15QLC32S / 9-100 mm Dropout
Fernbedienung Gabel	...	Lockout-Bedienung auf der Krone
Sattel	SELLE ROYAL & CHINA, Essenza Plus Relaxed, A038UE0	Damensattel, gefedert
Sattelstütze	Pegasus, GENT: SP383; LADY: SP383W	Aluminium, Fahrergewicht #kg, Federsattelstütze, 2D forged head, 6061-T6 Federweg: 45 mm Ø: 30,9 mm Länge: 300 mm Versatz: 10 mm
Sattelklemme	Pegasus, SC200	Aluminium, Ø: 34,9 mm
Pedal	WELLGO, C157	Aluminium/Kunststoff, Einfaches Pedal mit ANTI-SLIP, W/9/16", mit Reflektor
Kurbelsatz	FSA, CK-220	Aluminium, Kurbelsatz, Kurbellänge: Länge: 170 mm mm, für BOSCH™ Gen3 Motoren
Kette/Riemen	GATES®, 122T CDX	Riemen, Polyurethan/Carbon, Pitch: 11, Zähnezahl: 122, Länge: 1342
Kettenrad/Riemenscheibe	GATES®, CDX, BOSCH™ GEN3	Aluminium, Riemenscheibe, Zähne: 50T, für BOSCH™ GEN3 Motor
Kettenschutz	HORN, CATENA 18	Plastik, 38T für BOSCH™ GEN3 Motoren
Kettenführung
Motor	BOSCH™, Active Line Plus (BDU350)	siehe Kapitel 4.5.6.2
Bordcomputer	BOSCH™, Intuvia (BUI255) mit Bedieneinheit Intuvia	siehe Kapitel 4.5.4
Bildschirm
Bedieneinheit
Akku	BOSCH™, PowerTube 400 (BBP282 horizontal) oder PowerTube 500 (BBP280 horizontal) oder PowerTube 625 (BBP282 horizontal)	siehe Kapitel 4.5.7.4 siehe Kapitel 4.5.7.5 siehe Kapitel 4.5.7.6
Ladegerät	BOSCH™, Compact Charger, BCS230	Ladegerät, Ladestrom (max.): 2 A siehe Kapitel 12.4
Bremshebel vorne hinten	TEKTRO, HD-T280	Bremshebel für hydraulische Scheibenbremsen
Bremse vorne / hinten	TEKTRO, HD-T280	Hydraulische Scheibenbremse
Bremsscheibe vorne / hinten	TEKTRO, W/TR160-35	? 160 mm, Center Lock Aufnahme

ABS
Schalthebel	SHIMANO, NEXUS SL-C6000-8	Drehgriffschalter, 8-Gang
Hinteres Schaltwerk	...	siehe Schaltnabe
Umwerfer
Zahnkranz	GATES®, 22T SUREFIT 3-LOBE UNIFIED CDX	Edelstahl, hintere Riemenscheibe, für SureFit™ 3-Lobe Zahnanzahl: 24 Pitch: 11
Speichenschutz	YUNG FANG, YF-FH70-50T-B	Plastik, 36H
Scheinwerfer	FUXON, FS-30 EB	LED 6-12V/DC, max. 30 lx, mit Frontreflektor
Rücklicht	STANDWELL, ICR-12-12V	12 V DC
Reflektoren vorne hinten seitlich
Gepäckträger vorne
Gepäckträger hinten	STANDWELL, SW-ML079	Aluminium, mit MonkeyLoad System
Schutzblech vorne hinten	SUNNY WHEEL, SW-FA-311-65F/RE-1	700C
Seitenständer	STANDWELL, SW-RA060JD	Aluminium, Schraubenabstand: 40 mm
Glocke/Hupe	NUVO, NH-405AP	Glocke, Aluminium
Spiegel
Akku-Schloss	AXA, BLOCK XXL	4 Schlüssel
Kettenschloss		für XXL Rahmen
Flaschenhalter	FIDLOCK, BOTTLE CAGE	...

... nicht vorhanden

11.3.3 Siena E7F (NL)

Gent, Wave

23-15-2180, 23-15-2181

Rahmen Gent Trapez Wave	Pegasus, FM-Z-70A23358	Aluminium, geschweisst, Rahmenform und Größe: Hydro Wave: 45/50/55/60 cm
Hinterbau-Dämpfer
Reifen vorne hinten	SUPERO, C3031, OPTIMA SAFE	Drahtreifen Größe: 700 × 47C (47-622) Druck: max. 40-65 psi
Schlauch	SUPERO, D/V 40 mm	Dunlop-Ventil, Ventillänge: 40 mm, für 700 × 47C (47-622) Reifen
Laufrad
Felge	RYDE, ZAC 19 SL	Aluminium, 700C, 14G × 36H
Speiche vorne hinten	Spoke 2.0 blk	korrosionsbeständig, 14G × 36H / 13G-14G × 36H
Speichennippel vorne hinten	...	Messing, 14G × 36H
Vorderradnabe	FORMULA HUB, OV-31F	Vorderradnabe, Non-Disc, 14 x 36H Länge: 100 mm Achsenlänge: 108 mm Gewicht: 160 g
Hinterrednabe	SHIMANO, NEXUS SG-C3001-7R	Getriebenabe, 7-Gang, für Felgenbremse, 36H
Lenkungslager	FSA, NO,11N	Aluminium, Aheadset, integriert, für Gabelschaft: 1-1/8", 21,4 mm
Vorbau	SATORI, EZ 3 AHS	geschmiedet, Schaftvorbau, Vorbau-Schaftlänge: 110 mm, Lenker Klemmdurchmesser: ? 25,4 mm/? 31,8 mm, Gabelschaft-Durchmesser: ? 25,4 mm, Vorbauwinkel: 0°...+80°, Vorbaulänge: 160/180/230 mm
Lenker	KALLOY, HB411E	Aluminium, Ø: 25,4 mm, Höhe: 28 mm, Griffwinkel: 37°, Vertikalwinkel: 25°, Länge: Gent: 680 mm/ Wave: 660 mm
Griffe/Tapes linke rechte Hand	VELO ENTERPRISE, VLG-1879D2 / VLG-18591D3-DM	Hart-Plastik, Flügelgriffe, ø 22,4 mm, 138/95 mm
Gabel	SR SUNTOUR, CR85 E25 P 700C	Stahlfedergabel, rechte Seite: Kartusche LO linke Seite: Stahlfeder mit einstellbarer Vorspannung Federweg: 63 mm Standrohrabstand: 116 mm Versatz: 41 mm Steuerrohr: 1-1/8" Achse: ø: 9 Länge: 100 mm Dropout
Fernbedienung Gabel	...	Lockout-Bedienung auf der Krone

Sattel	SELLE ROYAL & CHINA, Essenza Plus Relaxed, A038UE0	Damensattel, gefedert
Sattelstütze	KALLOY, SP-F102	Aluminium, Fahrergewicht #kg, Patentsattelstütze, 2D forged head, 6061-T6 Ø: 30,9 mm Länge: 350 mm Versatz: 7 mm
Sattelklemme	Pegasus, SC200	Aluminium, Ø: 34,9 mm
Pedal	WELLGO, C157	Aluminium/Kunststoff, Einfaches Pedal mit ANTI-SLIP, W/9/16", mit Reflektor
Kurbelsatz	FSA, CK-220	Aluminium, Kurbelsatz: Kurbellänge: 175 mm, für BOSCH™ Gen3 Motoren
Kette/Riemen	#	#
Kettenrad/Riemenscheibe	SAMOX, EMS05-BHV03	Stahl, Kettenrad, Zähne: 38 T, 3/32" × 38T, für BOSCH™ GEN 3 Motoren
Kettenschutz	HESLING, Fluente 38T for E-Bike	Plastik, 38T
Kettenführung
Motor	BOSCH™, Active Line Plus (BDU350)	siehe Kapitel 4.5.6.2
Bordcomputer	BOSCH™, Intuvia (BUI255) mit Bedieneinheit Intuvia	siehe Kapitel 4.5.4
Bildschirm
Bedieneinheit
Akku	BOSCH™, PowerPack 400 (BBS265) oder PowerPack 500 (BBS275)	siehe Kapitel 4.5.7.2 siehe Kapitel 4.5.7.3
Ladegerät	BOSCH™, Compact Charger, BCS230	Ladegerät, Ladestrom (max.): 2 A siehe Kapitel 12.4
Bremshebel vorne hinten	MAGURA, HS11	Bremshebel für hydraulische Felgenbremsen, 4-Finger
Bremse vorne / hinten	MAGURA, HS11	Hydraulische Felgenbremse
Bremsscheibe vorne / hinten	TEKTRO, HD-T280	...
ABS
Schalthebel	SHIMANO, NEXUS SL-C3000-7	Drehgriffschalter, 7-Gang
Hinteres Schaltwerk	...	siehe Schaltnabe
Umwerfer
Zahnkranz	SHIMANO, SM7R45N	Kleinteile, 18T
Speichenschutz
Scheinwerfer	FUXON, FS-30 EB	LED 6-12V/DC, max. 30 lx, mit Frontreflektor
Rücklicht	FUXON, R-232EB	LED, 6-12 V DC, mit Z-Reflektor

Reflektoren vorne hinten seitlich
Gepäckträger vorne
Gepäckträger hinten	STANDWELL, SW-ML038	Aluminium, mit MonkeyLoad System
Schutzblech vorne hinten	SUNNY WHEEL, SW-FA-311-65F/RE-1	Aluminium, 65 mm
Seitenständer	PLETSCHER;, COMP Flex 40	...
Glocke/Hupe	NUVO, NH-405AP	...
Spiegel
Akku-Schloss	AXA, BLOCK XXL	4 Schlüssel
Kettenschloss		für XXL Rahmen
Flaschenhalter	FIDLOCK, BOTTLE CAGE	...

... nicht vorhanden

11.3.4 Siena E7F Belt (NL)

Gent, Hydro-Wave

23-15-2156, 23-15-2157

Rahmen Gent Trapez Wave	Pegasus, FM-Z-70A23357	Aluminium, geschweisst, Rahmenform und Größe: Hydro Wave: 45/50/55/60 cm
Hinterbau-Dämpfer
Reifen vorne hinten	SUPERO, C3031, OPTIMA SAFE	Drahtreifen Größe: 700 × 47C (47-622) Druck: max. 40-65 psi
Schlauch	SUPERO, D/V 40 mm	Dunlop-Ventil, Ventillänge: 40 mm, für 700 × 47C (47-622) Reifen
Laufrad
Felge	RYDE, DUTCH 19	Aluminium, 700C, 14G × 36H
Speiche vorne hinten	Spoke 2.0 blk	korrosionsbeständig, 14G × 36H / 13G-14G × 36H
Speichennippel vorne hinten	...	Messing, 14G × 36H
Vorderradnabe	FORMULA HUB, CL-51QR	Vorderradnabe, Center Lock, Aluminium, 14G × 32H Länge: 100 mm Achsen Länge: 108 mm Gewicht: 199 g 14G × 36H
Hinterrednabe	SHIMANO, NEXUS SG-C3001-7D	Getriebenabe, 7-Gang, Center Lock, 36H
Lenkungslager	FSA, NO,11N	Aluminium, Aheadset, integriert, für Gabelschaft: 1-1/8", 21,4 mm
Vorbau	SATORI, EZ 3 AHS	geschmiedet, Schaftvorbau, Vorbau-Schaftlänge: 110 mm, Lenker Klemmdurchmesser: ? 25,4 mm/? 31,8 mm, Gabelschaft-Durchmesser: ? 25,4 mm, Vorbauwinkel: 0°...+80°, Vorbaulänge: 160/180/230 mm
Lenker	KALLOY, HB411E	Aluminium, Ø: 25,4 mm, Höhe: 28 mm, Griffwinkel: 37°, Vertikalwinkel: 25°, Länge: Gent: 680 mm/ Wave: 660 mm
Griffe/Tapes linke rechte Hand	VELO ENTERPRISE, VLG-1879D2 / VLG-18591D3-DM	Hart-Plastik, Flügelgriffe, ø 22,4 mm, 138/95 mm
Gabel	SR SUNTOUR, NEX-E25 DS 700C	Stahlfedergabel, Federweg: 75 mm, Versatz: 44 mm, Steuerrohr: 1-1/8", rechte Seite: NLO, linke Seite: Stahlfeder mit einstellbarer Vorspannung, Standrohrabstand: 116 mm
Fernbedienung Gabel	...	Lockout-Bedienung auf der Krone
Sattel	SELLE ROYAL & CHINA, Essenza Plus Relaxed, A038UE0	Damensattel, gefedert

Sattelstütze	Pegasus, GENT: SP383; LADY: SP383W	Aluminium, Fahrergewicht #kg, Federsattelstütze, 2D forged head, 6061-T6 Federweg: 45 mm Ø: 30,9 mm Länge: 300 mm Versatz: 10 mm
Sattelklemme	Pegasus, SC200	Aluminium, Ø: 34,9 mm
Pedal	WELLGO, C157	Aluminium/Kunststoff, Einfaches Pedal mit ANTI-SLIP, W/9/16", mit Reflektor
Kurbelsatz	FSA, CK-220	Aluminium, Kurbelsatz: Kurbellänge: 175 mm, für BOSCH™ Gen3 Motoren
Kette/Riemen	GATES®, 125T CDX	Riemen, Polyurethan/Carbon, Pitch: 11, Zähnezahl: 125, Länge: 1375
Kettenrad/Riemenscheibe	GATES®, CDX, BOSCH™ GEN3	Aluminium, Riemenscheibe, Zähne: 46T, für BOSCH™ GEN3 Motor
Kettenschutz	HORN, CATENA 18	Plastik, 38T für BOSCH™ GEN3 Motoren
Kettenführung
Motor	BOSCH™, Active Line Plus (BDU350)	siehe Kapitel 4.5.6.2
Bordcomputer	BOSCH™, Intuvia (BUI255) mit Bedieneinheit Intuvia	siehe Kapitel 4.5.4
Bildschirm
Bedieneinheit
Akku	BOSCH™, PowerPack 400 (BBS265) oder PowerPack 500 (BBS275)	siehe Kapitel 4.5.7.2 siehe Kapitel 4.5.7.3
Ladegerät	BOSCH™, Compact Charger, BCS230	Ladegerät, Ladestrom (max.): 2 A siehe Kapitel 12.4
Bremshebel vorne hinten	TEKTRO, HD-T280	Bremshebel für hydraulische Scheibenbremsen
Bremse vorne / hinten	TEKTRO, HD-T280	Hydraulische Scheibenbremse
Bremsscheibe vorne / hinten	TEKTRO, W/TR160-35	? 160 mm, Center Lock Aufnahme
ABS
Schalthebel	SHIMANO, NEXUS SL-C3000-7	Drehgriffschalter, 7-Gang
Hinteres Schaltwerk	...	siehe Schaltnabe
Umwerfer
Zahnkranz	GATES®, 24T SUREFIT 3-LOBE UNIFIED CDX	Edelstahl, hintere Riemenscheibe, für SureFit™ 3-Lobe Zahnanzahl: 24 Pitch: 11
Speichenschutz
Scheinwerfer	FUXON, FS-30 EB	LED 6-12V/DC, max. 30 lx, mit Frontreflektor
Rücklicht	FUXON, R-232EB	LED, 6-12 V DC, mit Z-Reflektor

Reflektoren vorne hinten seitlich
Gepäckträger vorne
Gepäckträger hinten	STANDWELL, SW-ML079	Aluminium, mit MonkeyLoad System
Schutzblech vorne hinten	SUNNY WHEEL, SW-FA-311-65F/RE-1	Aluminium, 65 mm
Seitenständer	PLETSCHER;, COMP Flex 40	...
Glocke/Hupe	#	Glocke, Aluminium
Spiegel	#	...
Akku-Schloss	AXA, BLOCK XXL	4 Schlüssel
Kettenschloss		für XXL Rahmen
Flaschenhalter	FIDLOCK, BOTTLE CAGE	...

... nicht vorhanden

11.3.5 Siena E8F (NL)

Gent, Wave

23-15-2154, 23-15-2155

Rahmen Gent Trapez Wave	Pegasus, FM-Z-70A23356	Aluminium, geschweisst, Rahmenform und Größe: Hydro Wave: 45/50/55/60 cm
Hinterbau-Dämpfer
Reifen vorne hinten	SUPERO, C3031, OPTIMA SAFE	Drahtreifen Größe: 700 × 47C (47-622) Druck: max. 40-65 psi
Schlauch	SUPERO, D/V 40 mm	Dunlop-Ventil, Ventillänge: 40 mm, für 700 × 47C (47-622) Reifen
Laufrad
Felge	RYDE, DUTCH 19	Aluminium, 700C, 14G × 36H
Speiche vorne hinten	Spoke 2.0 blk	korrosionsbeständig, 14G × 36H / 13G-14G × 36H
Speichennippel vorne hinten	...	Messing, 14G × 36H
Vorderradnabe	FORMULA HUB, CL-51QR	Vorderradnabe, Center Lock, Aluminium, 14G × 32H Länge: 100 mm Achsen Länge: 108 mm Gewicht: 199 g 14G × 36H
Hinterrednabe	SHIMANO, NEXUS SG-C6001-8CD	Getriebenabe, 8-Gang, mit Rollenbremse, 5-Loch Aufnahme, 36H
Lenkungslager	FSA, NO,11N	Aluminium, Aheadset, integriert, für Gabelschaft: 1-1/8", 21,4 mm
Vorbau	SATORI, EZ 3 AHS	geschmiedet, Schaftvorbau, Vorbau-Schaftlänge: 110 mm, Lenker Klemmdurchmesser: ? 25,4 mm/? 31,8 mm, Gabelschaft-Durchmesser: ? 25,4 mm, Vorbauwinkel: 0°...+80°, Vorbaulänge: 160/180/230 mm
Lenker	KALLOY, HB411E	Aluminium, Ø: 25,4 mm, Höhe: 28 mm, Griffwinkel: 37°, Vertikalwinkel: 25°, Länge: Gent: 680 mm/ Wave: 660 mm
Griffe/Tapes linke rechte Hand	VELO ENTERPRISE, VLG-1879D2 / VLG-18591D3-DM	Hart-Plastik, Flügelgriffe, ø 22,4 mm, 138/95 mm
Gabel	SR SUNTOUR, NEX-E25 DS 700C	Stahlfedergabel, Federweg: 75 mm, Versatz: 44 mm, Steuerrohr: 1-1/8", rechte Seite: NLO, linke Seite: Stahlfeder mit einstellbarer Vorspannung, Standrohrabstand: 116 mm
Fernbedienung Gabel	Lockout-Bedienung auf der Krone	...
Sattel	SELLE ROYAL & CHINA, Essenza Plus Relaxed, A038UE0	Damensattel, gefedert

Sattelstütze	Pegasus, GENT: SP383; LADY: SP383W	Aluminium, Fahrergewicht #kg, Federsattelstütze, 2D forged head, 6061-T6 Federweg: 45 mm Ø: 30,9 mm Länge: 300 mm Versatz: 10 mm
Sattelklemme	Pegasus, SC200	Aluminium, Ø: 34,9 mm
Pedal	WELLGO, C157	Aluminium/Kunststoff, Einfaches Pedal mit ANTI-SLIP, W/9/16", mit Reflektor
Kurbelsatz	FSA, CK-220	Aluminium, Kurbelsatz: Kurbellänge: 175 mm, für BOSCH™ Gen3 Motoren
Kette/Riemen	#	#
Kettenrad/Riemenscheibe	SAMOX, EMS05-BHV03	Stahl, Kettenrad, Zähne: 38 T, 3/32" × 38T, für BOSCH™ GEN 3 Motoren
Kettenschutz	HESLING, Fluente 38T for E-Bike	Plastik, 38T
Kettenführung
Motor	BOSCH™, Active Line Plus (BDU350)	siehe Kapitel 4.5.6.2
Bordcomputer	BOSCH™, Intuvia (BUI255) mit Bedieneinheit Intuvia	siehe Kapitel 4.5.4
Bildschirm
Bedieneinheit
Akku	BOSCH™, PowerPack 400 (BBS265) oder PowerPack 500 (BBS275)	siehe Kapitel 4.5.7.2 siehe Kapitel 4.5.7.3
Ladegerät	BOSCH™, Compact Charger, BCS230	Ladegerät, Ladestrom (max.): 2 A siehe Kapitel 12.4
Bremshebel vorne hinten	TEKTRO, HD-T280	Bremshebel für hydraulische Scheibenbremsen
Bremse vorne / hinten	TEKTRO, HD-T280	Hydraulische Scheibenbremse
Bremsscheibe vorne / hinten	TEKTRO, W/TR160-35	? 160 mm, Center Lock Aufnahme
ABS
Schalthebel	SHIMANO, NEXUS SL-C6000-8	Drehgriffschalter, 8-Gang
Hinteres Schaltwerk	...	siehe Schaltnabe
Umwerfer
Zahnkranz	SHIMANO, SM-8S31	Kleinteile, 18T
Speichenschutz	YUNG FANG, YF-FH70-50T-B	Plastik, 36H
Scheinwerfer	FUXON, FS-30 EB	LED 6-12V/DC, max. 30 lx, mit Frontreflektor
Rücklicht	FUXON, R-232EB	LED, 6-12 V DC, mit Z-Reflektor
Reflektoren vorne hinten seitlich

Gepäckträger vorne
Gepäckträger hinten	STANDWELL, SW-ML038	Aluminium, mit MonkeyLoad System
Schutzblech vorne hinten	SUNNY WHEEL, SW-FA-311-65F/RE-1	Aluminium, 65 mm
Seitenständer
Glocke/Hupe
Spiegel
Akku-Schloss	AXA, BLOCK XXL	4 Schlüssel
Kettenschloss		für XXL Rahmen
Flaschenhalter	FIDLOCK, BOTTLE CAGE	...

... nicht vorhanden

11.3.6 Solero E8 Plus

Gent, Trapez, Wave

23-15-2041, 23-15-2042, 23-15-2043

Rahmen Gent Trapez Wave	Pegasus, FM-Z-70A23378	Aluminium, geschweisst, Rahmenform und Größe: Wave: 45/50/55 cm
Hinterbau-Dämpfer
Reifen vorne hinten	SUPERO, C3031, OPTIMA SAFE	Drahtreifen Größe: 700 × 50C Druck: max. 40-65 psi
Schlauch	SUPERO, D/V 40 mm	Dunlop-Ventil, Ventillänge: 40 mm, für 700 × 50C Reifen
Laufrad
Felge	Pegasus, DDM-2	Aluminium, 700C, 13G × 36H
Speiche vorne hinten	Spoke 2.0 blk	Stahl, 14G × 36H / 13G × 36H
Speichennippel vorne hinten	...	Messing, 14G × 36H / 13G × 36H
Vorderradnabe	Bulls, DC-20FQR	Vorderradnabe, Center Lock, mit Steckachse vom Gabelhersteller, Aluminium 14G x 32H Länge: 100 mm Achsen Länge: 108 mm Gewicht: 274 g
Hinterrednabe	FORMULA, DC-22RQR	Aluminium, Antriebsnabe, 6-Loch Aufnahme, 13G × 32H
Lenkungslager	FSA, NO,11N	Aluminium, Aheadset, integriert, für Gabelschaft: 1-1/8", 21,4 mm
Vorbau	KALLOY, AS-ZGD2	Aluminium, Ahead-Vorbau, verstellbar, Lenker Klemmdurchmesser: ? 31,8 mm, Vorbaulänge: Rahmengröße: 45/50/55: 90 mm, Rahmengröße: >55: 110 mm
Lenker	KALLOY, HBRB11	Aluminium, Ø: 25,4 mm, Höhe: 28 mm, Griffwinkel: 37°, Vertikalwinkel: 25°, Länge: Gent: 680 mm/ Wave: 660 mm
Griffe/Tapes linke rechte Hand	VELO ENTERPRISE, VLG-1879	Flügelgriff, ø 22,4 mm, 138/138 mm
Gabel	SR SUNTOUR, NEX-E25 DS 700C	Stahlfedergabel, Federweg: 75 mm, Versatz: 44 mm, Steuerrohr: 1-1/8", rechte Seite: NLO, linke Seite: Stahlfeder mit einstellbarer Vorspannung, Standrohrabstand: 116 mm
Fernbedienung Gabel	Lockout-Bedienung auf der Krone	...
Sattel	SELLE ROYAL & CHINA, Essenza Plus, Moderate, Gent: A037HR0 / Wave: A037H0	Damensattel, gefedert

Sattelstütze	KALLOY, SP-F102	Aluminium, Fahrergewicht #kg, Patentsattelstütze, 2D forged head, 6061-T6 Ø: 30,9 mm Länge: 350 mm Versatz: 7 mm
Sattelklemme	Pegasus, XC68C	Aluminium, Ø: 34,9 mm
Pedal	WELLGO, C157	Aluminium/Kunststoff, Einfaches Pedal mit ANTI-SLIP, W/9/16", mit Reflektor
Kurbelsatz	FSA, CK-220	Aluminium, Kurbelsatz, Kurbellänge: Länge: 170 mm mm, für BOSCH™ Gen3 Motoren
Kette/Riemen	#	#
Kettenrad/Riemenscheibe	SAMOX, EMS05-BHV03	Stahl, Kettenrad, Zähne: 44 T, 3/32" × 38T, für BOSCH™ GEN 3 Motoren, Plastik Kettenschutz
Kettenschutz	SAMOX, EMS05-BHV04	SAMOX, EMS05-BHV04
Kettenführung
Motor	BOSCH™, Active Line Plus (BDU350)	siehe Kapitel 4.5.6.2
Bordcomputer	BOSCH™, Intuvia (BUI255) mit Bedieneinheit Intuvia	siehe Kapitel 4.5.4
Bildschirm
Bedieneinheit
Akku	BOSCH™, PowerPack 400 (BBS265) oder PowerPack 500 (BBS275)	siehe Kapitel 4.5.7.2 siehe Kapitel 4.5.7.3
Ladegerät	BOSCH™, Compact Charger, BCS230	Ladegerät, Ladestrom (max.): 2 A siehe Kapitel 12.4
Bremshebel vorne hinten	TEKTRO, HD-T280	Bremshebel für hydraulische Scheibenbremsen
Bremse vorne / hinten	TEKTRO, HD-T280	Hydraulische Scheibenbremse
Bremsscheibe vorne / hinten	TEKTRO, W/TR160	? 160 mm, 6-Loch Aufnahme
ABS
Schalthebel	SHIMANO, SL-M315, Rapidfire Plus	Schalthebel, 2/3 × 7/8-Gänge
Hinteres Schaltwerk	SHIMANO, ALTUS RD-M310	...
Umwerfer
Zahnkranz	SHIMANO, CS-HG31-8	Kassettenzahnkranz, 8-Gänge, Zahnkranzritzel (11-34T): 11-13-15-17-20-23-26-34T
Speichenschutz	YUNG FANG, YF-FH50	Plastik
Scheinwerfer	FUXON, FS-30 EB	LED 6-12V/DC, max. 30 lx, mit Frontreflektor
Rücklicht	FUXON, R-232EB	LED, 6-12 V DC, mit Z-Reflektor
Reflektoren vorne hinten seitlich

Gepäckträger vorne
Gepäckträger hinten	STANDWELL, SW-ML079	Aluminium, mit MonkeyLoad System
Schutzblech vorne hinten	SUNNY WHEEL, SW-FA-311-70FA/RE-1	Aluminium, 70 mm
Seitenständer
Glocke/Hupe
Spiegel
Akku-Schloss	AXA, BLOCK XXL	4 Schlüssel
Kettenschloss		für XXL Rahmen
Flaschenhalter	FIDLOCK, BOTTLE CAGE	...

... nicht vorhanden

11.3.7 Solero E8F Plus

Wave

23-15-2052

Rahmen Gent Trapez Wave	Pegasus, FM-Z-70A23382	Aluminium, geschweisst, Rahmenform und Größe: Wave: 45/50/55 cm
Hinterbau-Dämpfer
Reifen vorne hinten	SUPERO, C3031, OPTIMA SAFE	Drahtreifen Größe: 700 × 50C Druck: max. 40-65 psi
Schlauch	SUPERO, D/V 40 mm	Dunlop-Ventil, Ventillänge: 40 mm, für 700 × 50C Reifen
Laufrad
Felge	Pegasus, DDM-2	Aluminium, 700C, 14G × 36H
Speiche vorne hinten	Spoke 2.0 blk	korrosionsbeständig, 14G × 36H / 13G-14G × 36H
Speichennippel vorne hinten	...	Messing, 14G × 36H
Vorderradnabe	FORMULA HUB, CL-51QR	Vorderradnabe, Center Lock, Aluminium, 14G × 32H Länge: 100 mm Achsen Länge: 108 mm Gewicht: 199 g 14G × 36H
Hinterrednabe	SHIMANO, NEXUS SG-C6001-8D	Getriebenabe, 8-Gang, Center Lock, 36H
Lenkungslager	FSA, NO,11N	Aluminium, Aheadset, integriert, für Gabelschaft: 1-1/8", 21,4 mm
Vorbau	KALLOY, AS-ZGD2	Aluminium, Ahead-Vorbau, verstellbar, Lenker Klemmdurchmesser: ? 31,8 mm, Vorbaulänge: Rahmengröße: 45/50/55: 90 mm, Rahmengröße: >55: 110 mm
Lenker	KALLOY, HB411E	Aluminium, Ø: 25,4 mm, Höhe: 28 mm, Griffwinkel: 37°, Vertikalwinkel: 25°, Länge: Gent: 680 mm/ Wave: 660 mm
Griffe/Tapes linke rechte Hand	VELO ENTERPRISE, VLG-1879 / VLG-18591	Flügelgriff, ø 22,4 mm, 138/138 mm / 136 / 95 mm
Gabel	SR SUNTOUR, NEX-E25 DS 700C	Stahlfedergabel, Federweg: 75 mm, Versatz: 44 mm, Steuerrohr: 1-1/8", rechte Seite: NLO, linke Seite: Stahlfeder mit einstellbarer Vorspannung, Standrohrabstand: 116 mm
Fernbedienung Gabel	Lockout-Bedienung auf der Krone	...
Sattel	SELLE ROYAL & CHINA, Essenza Plus, Relaxed, A038UE0	Damensattel, gefedert
Sattelstütze	KALLOY, SP-F102	Aluminium, Fahrergewicht #kg, Patentsattelstütze, 2D forged head, 6061-T6 Ø: 30,9 mm Länge: 350 mm Versatz: 7 mm

Sattelklemme	Pegasus, XC68C	Aluminium, Ø: 34,9 mm
Pedal	WELLGO, C157	Aluminium/Kunststoff, Einfaches Pedal mit ANTI-SLIP, W/ 9/16", mit Reflektor
Kurbelsatz	FSA, CK-220	Aluminium, Kurbelsatz, Kurbellänge: Länge: 170 mm mm, für BOSCH™ Gen3 Motoren
Kette/Riemen	#	#
Kettenrad/Riemenscheibe	SAMOX, EMS05-BHV03	Stahl, Kettenrad, Zähne: 38 T, 3/32" × 38T, für BOSCH™ GEN 3 Motoren
Kettenschutz	HORN, CATENA 18	Plastik, 38T für BOSCH™ GEN3 Motoren
Kettenführung
Motor	BOSCH™, Active Line Plus (BDU350)	siehe Kapitel 4.5.6.2
Bordcomputer	BOSCH™, Intuvia (BUI255) mit Bedieneinheit Intuvia	siehe Kapitel 4.5.4
Bildschirm
Bedieneinheit
Akku	BOSCH™, PowerPack 400 (BBS265) oder PowerPack 500 (BBS275)	siehe Kapitel 4.5.7.2 siehe Kapitel 4.5.7.3
Ladegerät	BOSCH™, Compact Charger, BCS230	Ladegerät, Ladestrom (max.): 2 A siehe Kapitel 12.4
Bremshebel vorne hinten	TEKTRO, HD-T280	Bremshebel für hydraulische Scheibenbremsen
Bremse vorne / hinten	TEKTRO, HD-T280	Hydraulische Scheibenbremse
Bremsscheibe vorne / hinten	TEKTRO, W/TR160-35	? 160 mm, Center Lock Aufnahme
ABS
Schalthebel	SHIMANO, NEXUS SL-C6000-8	Drehgriffschalter, 8-Gang
Hinteres Schaltwerk	...	siehe Schaltnabe
Umwerfer
Zahnkranz	SHIMANO, SM-8S31	Kleinteile, 18T
Speichenschutz
Scheinwerfer	FUXON, FS-30 EB	LED 6-12V/DC, max. 30 lx, mit Frontreflektor
Rücklicht	FUXON, R-232EB	LED, 6-12 V DC, mit Z-Reflektor
Reflektoren vorne hinten seitlich
Gepäckträger vorne
Gepäckträger hinten	STANDWELL, SW-ML079	Aluminium, mit MonkeyLoad System
Schutzblech vorne hinten	SKS, PET A65	Plastik, 28"
Seitenständer

Glocke/Hupe
Spiegel
Akku-Schloss	AXA, BLOCK XXL	4 Schlüssel
Kettenschloss		für XXL Rahmen
Flaschenhalter	FIDLOCK, BOTTLE CAGE	...

... nicht vorhanden

11.3.8 Solero E8R Plus

Gent, Trapez, Wave, Wave 26"

23-15-2044, 23-15-2046, 23-15-2048, 23-15-2049

Rahmen Gent Trapez Wave	Pegasus, FM-Z-70A23380	Aluminium, geschweisst, Rahmenform und Größe: Gent: 45/50/55/60 cm Trapez: 45/50/55 cm
Hinterbau-Dämpfer
Reifen vorne hinten	SUPERO, C3031, OPTIMA SAFE	Drahtreifen Größe: 700 × 50C Druck: max. 40-65 psi
Schlauch	SUPERO, D/V 40 mm	Dunlop-Ventil, Ventillänge: 40 mm, für 700 × 50C Reifen
Laufrad
Felge	Pegasus, DDM-2	Aluminium, 700C, 14G × 36H
Speiche vorne hinten	Spoke 2.0 blk	korrosionsbeständig, 14G × 36H / 13G-14G × 36H
Speichennippel vorne hinten	...	Messing, 14G × 36H
Vorderradnabe	Bulls, DC-20FQR	Vorderradnabe, Center Lock, mit Steckachse vom Gabelhersteller, Aluminium 14G x 32H Länge: 100 mm Achsen Länge: 108 mm Gewicht: 274 g
Hinterrednabe	SHIMANO, NEXUS SG-C6001-8CD	Getriebenabe, 8-Gang, mit Rollenbremse, 5-Loch Aufnahme, 36H
Lenkungslager	FSA, NO,11N	Aluminium, Aheadset, integriert, für Gabelschaft: 1-1/8", 21,4 mm
Vorbau	KALLOY, AS-ZGD2	Aluminium, Ahead-Vorbau, verstellbar, Lenker Klemmdurchmesser: ? 31,8 mm, Vorbaulänge: Rahmengröße: 45/50/55: 90 mm, Rahmengröße: >55: 110 mm
Lenker	KALLOY, HBRB11	Aluminium, Ø: 31,8 mm, Höhe: 25 mm, Griffwinkel: 9°, Länge: Gent: 680 mm / Wave: 660 mm
Griffe/Tapes linke rechte Hand	VELO ENTERPRISE, VLG-1879 / VLG-18591	Flügelgriff, ø 22,4 mm, 138/138 mm / 136 / 95 mm
Gabel	SR SUNTOUR, NEX-E25 DS 700C	Stahlfedergabel, Federweg: 75 mm, Versatz: 44 mm, Steuerrohr: 1-1/8", rechte Seite: NLO, linke Seite: Stahlfeder mit einstellbarer Vorspannung, Standrohrabstand: 116 mm
Fernbedienung Gabel	Lockout-Bedienung auf der Krone	...
Sattel	SELLE ROYAL & CHINA, Essenza Plus, Moderate, Gent: A037HR0 / Wave: A037H0	Gefederter Unisex-Sattel

Sattelstütze	KALLOY, SP-F102	Aluminium, Fahrergewicht #kg, Patentsattelstütze, 2D forged head, 6061-T6 Ø: 30,9 mm Länge: 350 mm Versatz: 7 mm
Sattelklemme	Pegasus, XC68C	Aluminium, Ø: 34,9 mm
Pedal	WELLGO, C157	Aluminium/Kunststoff, Einfaches Pedal mit ANTI-SLIP, W/ 9/16", mit Reflektor
Kurbelsatz	FSA, CK-220	Aluminium, Kurbelsatz, Kurbellänge: Länge: 170 mm mm, für BOSCH™ Gen3 Motoren
Kette/Riemen	#	#
Kettenrad/Riemenscheibe		Stahl, Kettenrad, Zähne: 38 T, 3/32" × 38T, für BOSCH™ GEN 3 Motoren
Kettenschutz	SAMOX, EMS05-BHV03	Plastik, 38T für BOSCH™ GEN3 Motoren
Kettenführung
Motor	BOSCH™, Active Line Plus (BDU350)	siehe Kapitel 4.5.6.2
Bordcomputer	BOSCH™, Intuvia (BUI255) mit Bedieneinheit Intuvia	siehe Kapitel 4.5.4
Bildschirm
Bedieneinheit
Akku	BOSCH™, PowerPack 400 (BBS265) oder PowerPack 500 (BBS275)	siehe Kapitel 4.5.7.2 siehe Kapitel 4.5.7.3
Ladegerät	BOSCH™, Compact Charger, BCS230	Ladegerät, Ladestrom (max.): 2 A siehe Kapitel 12.4
Bremshebel vorne hinten	TEKTRO, HD-T280	Bremshebel für hydraulische Scheibenbremsen
Bremse vorne / hinten	TEKTRO, HD-T280	Hydraulische Scheibenbremse
Bremsscheibe vorne / hinten	TEKTRO, W/TR160-47	? 160 mm, 5-Loch Aufnahme
ABS
Schalthebel	SHIMANO, NEXUS SL-C6000-8	Drehgriffschalter, 8-Gang
Hinteres Schaltwerk	...	siehe Schaltnabe
Umwerfer
Zahnkranz	SHIMANO, SM-8S31	Kleinteile, 18T
Speichenschutz
Scheinwerfer	FUXON, FS-30 EB	LED 6-12V/DC, max. 30 lx, mit Frontreflektor
Rücklicht	FUXON, R-232EB	LED, 6-12 V DC, mit Z-Reflektor
Reflektoren vorne hinten seitlich
Gepäckträger vorne

Gepäckträger hinten	STANDWELL, SW-ML079	Aluminium, mit MonkeyLoad System
Schutzblech vorne hinten	SKS, PET A65	Plastik, 28"
Seitenständer
Glocke/Hupe
Spiegel
Akku-Schloss	AXA, BLOCK XXL	4 Schlüssel
Kettenschloss		für XXL Rahmen
Flaschenhalter	FIDLOCK, BOTTLE CAGE	...

... nicht vorhanden

11.3.9 Solero EVO 7R Plus

Gent, Wave

23-15-2066, 23-15-2068

Rahmen Gent Trapez Wave	Pegasus, FM-Z-70A23369	Aluminium, geschweisst, Rahmenform und Größe: Hydro Wave: 45/50/55 cm
Hinterbau-Dämpfer
Reifen vorne hinten	SUPERO, C3031, OPTIMA SAFE	Drahtreifen Größe: 700 × 50C Druck: max. 40-65 psi
Schlauch	SUPERO, D/V 40 mm	Dunlop-Ventil, Ventillänge: 40 mm, für 700 × 50C Reifen
Laufgrad
Felge	Pegasus, DBM-2	Aluminium, 700C, 14G × 36H
Speiche vorne hinten	Spoke 2.0 blk	korrosionsbeständig, 14G × 36H / 13G-14G × 36H
Speichennippel vorne hinten	...	Messing, 14G × 36H
Vorderradnabe	FORMULA HUB, OV-31F	Vorderradnabe, Non-Disc, 14 x 36H Länge: 100 mm Achsenlänge: 108 mm Gewicht: 160 g
Hinterrednabe	SHIMANO, NEXUS SG-C3001-7C	Getriebenabe, 7-Gang, mit Rollenbremse, 36H
Lenkungslager	FSA, No,57B-1	Aluminium, Aheadset, konisch, für Gabelschaft: 1-1/ 8", 16,2 mm
Vorbau	KALLOY, AS-ZGD2	Aluminium, Ahead-Vorbau, verstellbar, Lenker Klemmdurchmesser: ? 31,8 mm, Vorbaulänge: Rahmengröße: 45/50/55: 90 mm, Rahmengröße: >55: 110 mm
Lenker	KALLOY, HBRB12	Aluminium, Ø: 25,4 mm, Höhe: 28 mm, Griffwinkel: 37°, Vertikalwinkel: 25°, Länge: Gent: 680 mm/ Wave: 660 mm
Griffe/Tapes linke rechte Hand	VELO ENTERPRISE, VLG-1879 / VLG-18591	Flügelgriff, ø 22,4 mm, 138/138 mm / 136 / 95 mm
Gabel	SR SUNTOUR, NEX-E25 P 700C	Stahlfedergabel, Versatz: 44 mm Steuerrohr: 1-1/8" / 1,5"to1-1/8" Federweg: 75 mm Rechtsseitig: NLO Linksseitig: Stahlfeder mit einstellbarer Vorspannung Gabelkopf: AC4C Bremsen: Postmount 160 mm Direct / V-brake Steuerrohr: 1-1/8" (TS), STKM / (OP) 1,5"... 1-1/8" tapered (CTS) STKM Freigabe: Trekking Achse: ø: 15-100 Q-LOC System: 15QLC32S / 9-100 mm Dropout

Fernbedienung Gabel	Lockout-Bedienung auf der Krone	...
Sattel	SELLE ROYAL & CHINA, Essenza Plus, Moderate, Gent: A037HR0 / Wave: A037H0	Damensattel, gefedert
Sattelstütze	KALLOY, SP-F102	Aluminium, Fahrergewicht #kg, Patentsattelstütze, 2D forged head, 6061-T6 Ø: 30,9 mm Länge: 350 mm Versatz: 7 mm
Sattelklemme	Pegasus, XC68C	Aluminium, Ø: 34,9 mm
Pedal	WELLGO, C157	Aluminium/Kunststoff, Einfaches Pedal mit ANTI-SLIP, W/9/16", mit Reflektor
Kurbelsatz	FSA, CK-220	Aluminium, Kurbelsatz, Kurbellänge: Länge: 170 mm mm, für BOSCH™ Gen3 Motoren
Kette/Riemen	#	#
Kettenrad/Riemenscheibe	SAMOX, EMS05-BHV03	Stahl, Kettenrad, Zähne: 38 T, 3/32" × 38T, für BOSCH™ GEN 3 Motoren
Kettenschutz	HORN, CATENA 18	Plastik, 38T für BOSCH™ GEN3 Motoren
Kettenführung
Motor	BOSCH™, Active Line Plus (BDU350)	siehe Kapitel 4.5.6.2
Bordcomputer	BOSCH™, Intuvia (BUI255) mit Bedieneinheit Intuvia	siehe Kapitel 4.5.4
Bildschirm
Bedieneinheit
Akku	BOSCH™, PowerTube 400 (BBP282 horizontal) oder PowerTube 500 (BBP280 horizontal) oder PowerTube 625 (BBP282 horizontal)	siehe Kapitel 4.5.7.4 siehe Kapitel 4.5.7.5 siehe Kapitel 4.5.7.6
Ladegerät	BOSCH™, Compact Charger, BCS230	Ladegerät, Ladestrom (max.): 2 A siehe Kapitel 12.4
Bremshebel vorne hinten	MAGURA, HS11	Bremshebel für hydraulische Felgenbremsen, 4-Finger
Bremse vorne / hinten	MAGURA, HS11	Hydraulische Felgenbremse
Bremsscheibe vorne / hinten	TEKTRO, HD-T280	...
ABS
Schalthebel	SHIMANO, NEXUS SL-C3000-7	Drehgriffschalter, 7-Gang
Hinteres Schaltwerk	...	siehe Schaltnabe
Umwerfer
Zahnkranz	SHIMANO, SM-7C25	Kleinteile, 18T
Speichenschutz
Scheinwerfer	FUXON, FS-50 SL	LED, 6-12 V/DC, max. 50 lx mit Schalter, mit Standlicht, mit Sensor

Rücklicht	FUXON, R-232EB	LED, 6-12 V DC, mit Z-Reflektor
Reflektoren vorne hinten seitlich
Gepäckträger vorne
Gepäckträger hinten	STANDWELL, SW-ML079	Aluminium, mit MonkeyLoad System
Schutzblech vorne hinten	SUNNY WHEEL, SW-FA-311-70FA/RE-1	Aluminium, 70 mm
Seitenständer
Glocke/Hupe
Spiegel
Akku-Schloss	AXA, BLOCK XXL	4 Schlüssel
Kettenschloss		für XXL Rahmen
Flaschenhalter	FIDLOCK, BOTTLE CAGE	...

... nicht vorhanden

11.3.10 Solero EVO 8F

Gent, Wave

23-15-2057, 23-15-2059

Rahmen Gent Trapez Wave	Pegasus, FM-Z-70A23365	Aluminium, geschweisst, Rahmenform und Größe: Hydro Wave: 45/50/55 cm
Hinterbau-Dämpfer
Reifen vorne hinten	SUPERO, C3031, OPTIMA SAFE	Drahtreifen Größe: 700 × 50C Druck: max. 40-65 psi
Schlauch	SUPERO, D/V 40 mm	Dunlop-Ventil, Ventillänge: 40 mm, für 700 × 50C Reifen
Laufrad
Felge	Pegasus, DDM-2	Aluminium, 700C, 14G × 36H
Speiche vorne hinten	Spoke 2.0 blk	korrosionsbeständig, 14G × 36H / 13G-14G × 36H
Speichennippel vorne hinten	...	Messing, 14G × 36H
Vorderradnabe	SHIMANO, ACERA HB-M3050QR	Vorderradnabe, mit Center Lock, Aluminium, mit Shimano Schnellspanner (QR), 36H
Hinterrednabe	SHIMANO, NEXUS SG-C6001-8D	Getriebenabe, 8-Gang, Center Lock, 36H
Lenkungslager	FSA, No,57B-1	Aluminium, Aheadset, konisch, für Gabelschaft: 1-1/8", 16,2 mm
Vorbau	KALLOY, AS-ZGD2	Aluminium, Ahead-Vorbau, verstellbar, Lenker Klemmdurchmesser: ? 31,8 mm, Vorbaulänge: Rahmengröße: 45/50/55: 90 mm, Rahmengröße: >55: 110 mm
Lenker	KALLOY, HBRB12	Aluminium, Ø: 25,4 mm, Höhe: 28 mm, Griffwinkel: 37°, Vertikalwinkel: 25°, Länge: Gent: 680 mm/ Wave: 660 mm
Griffe/Tapes linke rechte Hand	VELO ENTERPRISE, VLG-1879 / VLG-18591	Flügelgriff, ø 22,4 mm, 138/138 mm / 136 / 95 mm
Gabel	SR SUNTOUR, NEX-E25 DS 700C	Stahlfedergabel, Federweg: 75 mm, Versatz: 44 mm, Steuerrohr: 1-1/8", rechte Seite: NLO, linke Seite: Stahlfeder mit einstellbarer Vorspannung, Standrohrabstand: 116 mm
Fernbedienung Gabel	Lockout-Bedienung auf der Krone	...
Sattel	SELLE ROYAL & CHINA, Essenza Plus, Moderate, Gent: A037HR0 / Wave: A037H0	Damensattel, gefedert
Sattelstütze	KALLOY, SP-F102	Aluminium, Fahrergewicht #kg, Patentsattelstütze, 2D forged head, 6061-T6 Ø: 30,9 mm Länge: 350 mm Versatz: 7 mm
Sattelklemme	Pegasus, XC68C	Aluminium, Ø: 34,9 mm

Pedal	WELLGO, C157	Aluminium/Kunststoff, Einfaches Pedal mit ANTI-SLIP, W/ 9/16", mit Reflektor
Kurbelsatz	FSA, CK-220	Aluminium, Kurbelsatz, Kurbellänge: Länge: 170 mm mm, für BOSCH™ Gen3 Motoren
Kette/Riemen	#	#
Kettenrad/Riemenscheibe	SAMOX, EMS05-BHV03	Stahl, Kettenrad, Zähne: 38 T, 3/32" × 38T, für BOSCH™ GEN 3 Motoren
Kettenschutz	HORN, CATENA 18	Plastik, 38T für BOSCH™ GEN3 Motoren
Kettenführung
Motor	BOSCH™, Active Line Plus (BDU350)	siehe Kapitel 4.5.6.2
Bordcomputer	BOSCH™, Intuvia (BUI255) mit Bedieneinheit Intuvia	siehe Kapitel 4.5.4
Bildschirm
Bedieneinheit
Akku	BOSCH™, PowerTube 400 (BBP282 horizontal) oder PowerTube 500 (BBP280 horizontal) oder PowerTube 625 (BBP282 horizontal)	siehe Kapitel 4.5.7.4 siehe Kapitel 4.5.7.5 siehe Kapitel 4.5.7.6
Ladegerät	BOSCH™, Compact Charger, BCS230	Ladegerät, Ladestrom (max.): 2 A siehe Kapitel 12.4
Bremshebel vorne hinten	SHIMANO, BL-MT201	Bremshebel für hydraulische Scheibenbremsen
Bremse vorne / hinten	SHIMANO, BR-MT200	Hydraulische Scheibenbremse
Bremsscheibe vorne / hinten	SHIMANO, RT-EM300	Stahl, ? 160 mm, Center Lock Aufnahme
ABS
Schalthebel	SHIMANO, NEXUS SL-C6000-8	Drehgriffschalter, 8-Gang
Hinteres Schaltwerk	...	siehe Schaltnabe
Umwerfer
Zahnkranz	SHIMANO, SM-8S31	Kleinteile, 18T
Speichenschutz
Scheinwerfer	FUXON, FS-50 SL	LED, 6-12 V/DC, max. 50 lx mit Schalter, mit Standlicht, mit Sensor
Rücklicht	FUXON, R-232EB	LED, 6-12 V DC, mit Z-Reflektor
Reflektoren vorne hinten seitlich
Gepäckträger vorne
Gepäckträger hinten	STANDWELL, SW-ML079	Aluminium, mit MonkeyLoad System
Schutzblech vorne hinten	SUNNY WHEEL, SW-FA-311-70FA/RE-1	Aluminium, 70 mm

Seitenständer
Glocke/Hupe
Spiegel
Akku-Schloss	AXA, BLOCK XXL	4 Schlüssel
Kettenschloss		für XXL Rahmen
Flaschenhalter	FIDLOCK, BOTTLE CAGE	...

... nicht vorhanden

11.3.11 Solero EVO 8R

Gent, Wave, 26" Wave

23-15-2063, 23-15-2065, 23-15-2250

Rahmen Gent Trapez Wave	Pegasus, FM-Z-70A23365	Aluminium, geschweisst, Rahmenform und Größe: Hydro Wave: 45/50/55 cm
Hinterbau-Dämpfer
Reifen vorne hinten	SUPERO, C3031, OPTIMA SAFE	Drahtreifen Größe: 700 × 50C Druck: max. 40-65 psi
Schlauch	SUPERO, D/V 40 mm	Dunlop-Ventil, Ventillänge: 40 mm, für 700 × 50C Reifen
Laufrad
Felge	Pegasus, DDM-2	Aluminium, 700C, 14G × 36H
Speiche vorne hinten	Spoke 2.0 blk	korrosionsbeständig, 14G × 36H / 13G-14G × 36H
Speichennippel vorne hinten	...	Messing, 14G × 36H
Vorderradnabe	SHIMANO, ACERA HB-M3050QR	Vorderradnabe, mit Center Lock, Aluminium, mit Shimano Schnellspanner (QR), 36H
Hinterrednabe	SHIMANO, NEXUS SG-C6001-8D	Getriebenabe, 8-Gang, Center Lock, 36H
Lenkungs-lager	FSA, No,57B-1	Aluminium, Aheadset, konisch, für Gabelschaft: 1-1/8", 16,2 mm
Vorbau	KALLOY, AS-ZGD2	Aluminium, Ahead-Vorbau, verstellbar, Lenker Klemmdurchmesser: ? 31,8 mm, Vorbaulänge: Rahmengröße: 45/50/55: 90 mm, Rahmengröße: >55: 110 mm
Lenker	KALLOY, HBRB12	Aluminium, Ø: 25,4 mm, Höhe: 28 mm, Griffwinkel: 37°, Vertikalwinkel: 25°, Länge: Gent: 680 mm/ Wave: 660 mm
Griffe/Tapes linke rechte Hand	VELO ENTERPRISE, VLG-1879 / VLG-18591	Flügelgriff, ø 22,4 mm, 138/138 mm / 136 / 95 mm
Gabel	SR SUNTOUR, NEX-E25 DS 700C	Stahlfedergabel, Federweg: 75 mm, Versatz: 44 mm, Steuerrohr: 1-1/8", rechte Seite: NLO, linke Seite: Stahlfeder mit einstellbarer Vorspannung, Standrohrabstand: 116 mm
Fernbedienung Gabel	Lockout-Bedienung auf der Krone	...
Sattel	SELLE ROYAL & CHINA, Essenza Plus, Moderate, Gent: A037HR0 / Wave: A037H0	Damensattel, gefedert
Sattelstütze	KALLOY, SP-F102	Aluminium, Fahrergewicht #kg, Patentsattelstütze, 2D forged head, 6061-T6 Ø: 30,9 mm Länge: 350 mm Versatz: 7 mm
Sattelklemme	Pegasus, XC68C	Aluminium, Ø: 34,9 mm

Pedal	WELLGO, C157	Aluminium/Kunststoff, Einfaches Pedal mit ANTI-SLIP, W/ 9/16", mit Reflektor
Kurbelsatz	FSA, CK-220	Aluminium, Kurbelsatz, Kurbellänge: Länge: 170 mm mm, für BOSCH™ Gen3 Motoren
Kette/Riemen	#	#
Kettenrad/Riemenscheibe	SAMOX, EMS05-BHV03	Stahl, Kettenrad, Zähne: 38 T, 3/32" × 38T, für BOSCH™ GEN 3 Motoren
Kettenschutz	HORN, CATENA 18	Plastik, 38T für BOSCH™ GEN3 Motoren
Kettenführung
Motor	BOSCH™, Active Line Plus (BDU350)	siehe Kapitel 4.5.6.2
Bordcomputer	BOSCH™, Intuvia (BUI255) mit Bedieneinheit Intuvia	siehe Kapitel 4.5.4
Bildschirm
Bedieneinheit
Akku	BOSCH™, PowerTube 400 (BBP282 horizontal) oder PowerTube 500 (BBP280 horizontal) oder PowerTube 625 (BBP282 horizontal)	siehe Kapitel 4.5.7.4 siehe Kapitel 4.5.7.5 siehe Kapitel 4.5.7.6
Ladegerät	BOSCH™, Compact Charger, BCS230	Ladegerät, Ladestrom (max.): 2 A siehe Kapitel 12.4
Bremshebel vorne hinten	SHIMANO, BL-MT201	Bremshebel für hydraulische Scheibenbremsen
Bremse vorne / hinten	SHIMANO, BR-MT200	Hydraulische Scheibenbremse
Bremsscheibe vorne / hinten	SHIMANO, RT-EM300	Stahl, ? 160 mm, Center Lock Aufnahme
ABS
Schalthebel	SHIMANO, NEXUS SL-C6000-8	Drehgriffschalter, 8-Gang
Hinteres Schaltwerk	...	siehe Schaltnabe
Umwerfer
Zahnkranz	SHIMANO, SM-8S31	Kleinteile, 18T
Speichenschutz
Scheinwerfer	FUXON, FS-50 SL	LED, 6-12 V/DC, max. 50 lx mit Schalter, mit Standlicht, mit Sensor
Rücklicht	FUXON, R-232EB	LED, 6-12 V DC, mit Z-Reflektor
Reflektoren vorne hinten seitlich
Gepäckträger vorne
Gepäckträger hinten	STANDWELL, SW-ML079	Aluminium, mit MonkeyLoad System
Schutzblech vorne hinten	SUNNY WHEEL, SW-FA-311-70FA/RE-1	Aluminium, 70 mm

Seitenständer
Glocke/Hupe
Spiegel
Akku-Schloss	AXA, BLOCK XXL	4 Schlüssel
Kettenschloss		für XXL Rahmen
Flaschenhalter	FIDLOCK, BOTTLE CAGE	...

... nicht vorhanden

11.3.12 Solero EVO 8R Belt

Gent, Trapez, Wave

23-15-2060, 23-15-2061, 23-15-2062

Rahmen Gent Trapez Wave	Pegasus, FM-Z-70A23365	Aluminium, geschweisst, Rahmenform und Größe: Hydro Wave: 45/50/55 cm
Hinterbau-Dämpfer
Reifen vorne hinten	SUPERO, C3031, OPTIMA SAFE	Drahtreifen Größe: 700 × 50C Druck: max. 40-65 psi
Schlauch	SUPERO, D/V 40 mm	Dunlop-Ventil, Ventillänge: 40 mm, für 700 × 50C Reifen
Laufrad
Felge	Pegasus, DDM-2	Aluminium, 700C, 14G × 36H
Speiche vorne hinten	Spoke 2.0 blk	korrosionsbeständig, 14G × 36H / 13G-14G × 36H
Speichennippel vorne hinten	...	Messing, 14G × 36H
Vorderradnabe	SHIMANO, ACERA HB-M3050QR	Vorderradnabe, mit Center Lock, Aluminium, mit Shimano Schnellspanner (QR), 36H
Hinterrednabe	SHIMANO, NEXUS SG-C6001-8CD	Getriebenabe, 8-Gang, mit Rollenbremse, 5-Loch Aufnahme, 36H
Lenkungslager	FSA, No,57B-1	Aluminium, Aheadset, konisch, für Gabelschaft: 1-1/8", 16,2 mm
Vorbau	KALLOY, AS-ZGD2	Aluminium, Ahead-Vorbau, verstellbar, Lenker Klemmdurchmesser: ? 31,8 mm, Vorbaulänge: Rahmengröße: 45/50/55: 90 mm, Rahmengröße: >55: 110 mm
Lenker	KALLOY, HBRB12	Aluminium, Ø: 25,4 mm, Höhe: 28 mm, Griffwinkel: 37°, Vertikalwinkel: 25°, Länge: Gent: 680 mm/ Wave: 660 mm
Griffe/Tapes linke rechte Hand	VELO ENTERPRISE, VLG-1879 / VLG-18591	Flügelgriff, ø 22,4 mm, 138/138 mm / 136 / 95 mm
Gabel	SR SUNTOUR, NEX-E25 DS 700C	Stahlfedergabel, Federweg: 75 mm, Versatz: 44 mm, Steuerrohr: 1-1/8", rechte Seite: NLO, linke Seite: Stahlfeder mit einstellbarer Vorspannung, Standrohrabstand: 116 mm
Fernbedienung Gabel	...	Lockout-Bedienung auf der Krone
Sattel	SELLE ROYAL & CHINA, Essenza Plus, Moderate, Gent: A037HR0 / Wave: A037H0	Damensattel, gefedert
Sattelstütze	KALLOY, SP-F102	Aluminium, Fahrergewicht #kg, Patentsattelstütze, 2D forged head, 6061-T6 Ø: 30,9 mm Länge: 350 mm Versatz: 7 mm

Sattelklemme	Pegasus, XC68C	Aluminium, Ø: 34,9 mm
Pedal	WELLGO, C157	Aluminium/Kunststoff, Einfaches Pedal mit ANTI-SLIP, W/9/16", mit Reflektor
Kurbelsatz	FSA, CK-220	Aluminium, Kurbelsatz, Kurbellänge: Länge: 170 mm mm, für BOSCH™ Gen3 Motoren
Kette/Riemen	#	#
Kettenrad/Riemenscheibe	SAMOX, EMS05-BHV03	Stahl, Kettenrad, Zähne: 38 T, 3/32" × 38T, für BOSCH™ GEN 3 Motoren
Kettenschutz	HORN, CATENA 18	SAMOX, EMS05-BHV04
Kettenführung
Motor	BOSCH™, Active Line Plus (BDU350)	siehe Kapitel 4.5.6.2
Bordcomputer	BOSCH™, Intuvia (BUI255) mit Bedieneinheit Intuvia	siehe Kapitel 4.5.4
Bildschirm
Bedieneinheit
Akku	BOSCH™, PowerTube 400 (BBP282 horizontal) oder PowerTube 500 (BBP280 horizontal) oder PowerTube 625 (BBP282 horizontal)	siehe Kapitel 4.5.7.4 siehe Kapitel 4.5.7.5 siehe Kapitel 4.5.7.6
Ladegerät	BOSCH™, Compact Charger, BCS230	Ladegerät, Ladestrom (max.): 2 A siehe Kapitel 12.4
Bremshebel vorne hinten	SHIMANO, BL-MT201	Bremshebel für hydraulische Scheibenbremsen
Bremse vorne / hinten	SHIMANO, BR-MT200	Hydraulische Scheibenbremse
Bremsscheibe vorne / hinten	SHIMANO, SM-RTC60	Stahl, ? 160 mm, 5-Loch Aufnahme
ABS
Schalthebel	SHIMANO, NEXUS SL-C6000-8	Drehgriffschalter, 8-Gang
Hinteres Schaltwerk	...	siehe Schaltnabe
Umwerfer
Zahnkranz	SHIMANO, SM-8S31	Kleinteile, 18T
Speichenschutz
Scheinwerfer	FUXON, FS-50 SL	LED, 6-12 V/DC, max. 50 lx mit Schalter, mit Standlicht, mit Sensor
Rücklicht	FUXON, R-232EB	LED, 6-12 V DC, mit Z-Reflektor
Reflektoren vorne hinten seitlich
Gepäckträger vorne
Gepäckträger hinten	STANDWELL, SW-ML038	Aluminium, mit MonkeyLoad System

Schutzblech vorne hinten	SUNNY WHEEL, SW-FA-311-65F/RE-1	700C
Seitenständer
Glocke/Hupe
Spiegel
Akku-Schloss	AXA, BLOCK XXL	4 Schlüssel
Kettenschloss		für XXL Rahmen
Flaschenhalter	FIDLOCK, BOTTLE CAGE	...

... nicht vorhanden

11.3.13 Tourina E7F

...

23-15-2054

Rahmen Gent Trapez Wave	Pegasus, FM-Z-70A23367	Aluminium, geschweisst, Rahmenform und Größe: Gent: 45/50/55/60 cm Trapez: 45/50/53 cm
Hinterbau-Dämpfer
Reifen vorne hinten	SUPERO, C3031, OPTIMA SAFE	Drahtreifen Größe: 700 × 50C Druck: max. 40-65 psi
Schlauch	SUPERO, D/V 40 mm	Dunlop-Ventil, Ventillänge: 40 mm, für 700 × 50C Reifen
Laufrad
Felge	Pegasus, DDM-2	Aluminium, 700C, 14G × 36H
Speiche vorne hinten	Spoke 2.0 blk	korrosionsbeständig, 14G × 36H / 13G-14G × 36H
Speichennippel vorne hinten	...	Messing, 14G × 36H
Vorderradnabe	SHIMANO, ACERA HB-M3050QR	Vorderradnabe, mit Center Lock, Aluminium, mit Shimano Schnellspanner (QR), 36H
Hinterrednabe	SHIMANO, NEXUS SG-C6001-8CD	Getriebe nabe, 8-Gang, mit Rollenbremse, 5-Loch Aufnahme, 36H
Lenkungs-lager	FSA, No,57B-1	Aluminium, Aheadset, konisch, für Gabelschaft: 1-1/ 8", 16,2 mm
Vorbau	KALLOY, AS-ZGD2	Aluminium, Ahead-Vorbau, verstellbar, Lenker Klemmdurchmesser: ? 31,8 mm, Vorbaulänge: Rahmengröße: 45/50/55: 90 mm, Rahmengröße: >55: 110 mm
Lenker	KALLOY, HBRB12	Aluminium, Ø: 31,8 mm, Höhe: 25 mm, Griffwinkel: 15°, Länge: Gent: 680 mm / Wave: 660 mm
Griffe/Tapes linke rechte Hand	VELO ENTERPRISE, VLG-1879 / VLG-18591	Flügelgriff, ø 22,4 mm, 138/138 mm / 136 / 95 mm
Gabel	SR SUNTOUR, NEX-E25 DS 700C	Stahlfedergabel, Federweg: 75 mm, Versatz: 44 mm, Steuerrohr: 1-1/8", rechte Seite: NLO, linke Seite: Stahlfeder mit einstellbarer Vorspannung, Standrohrabstand: 116 mm
Fernbedienung Gabel	...	Lockout-Bedienung auf der Krone
Sattel	SELLE ROYAL & CHINA, Essenza Plus, Moderate, Gent: A037HR0 / Wave: A037H0	Gefederter Unisex-Sattel
Sattelstütze	KALLOY, SP-F102	Aluminium, Fahrergewicht #kg, Patentsattelstütze, 2D forged head, 6061-T6 Ø: 30,9 mm Länge: 350 mm Versatz: 7 mm
Sattelklemme	Pegasus, XC68C	Aluminium, Ø: 34,9 mm

Pedal	WELLGO, C157	Aluminium/Kunststoff, Einfaches Pedal mit ANTI-SLIP, W/9/16", mit Reflektor
Kurbelsatz	FSA, CK-220	Aluminium, Kurbelsatz, Kurbellänge: Länge: 170 mm mm, für BOSCH™ Gen3 Motoren
Kette/Riemen	GATES®, 125T CDX	Riemen, Polyurethan/Carbon, Pitch: 11, Zähnezahl: 125, Länge: 1375
Kettenrad/Riemenscheibe	GATES®, CDX, BOSCH™ GEN3	Aluminium, Riemenscheibe, Zähne: 50T, für BOSCH™ GEN3 Motor
Kettenschutz	HORN, CATENA 17	Plastik, 44T für Riemenantriebe, BOSCH™ GEN3 Motoren
Kettenführung
Motor	BOSCH™, Active Line Plus (BDU350)	siehe Kapitel 4.5.6.2
Bordcomputer	BOSCH™, Intuvia (BUI255) mit Bedieneinheit Intuvia	siehe Kapitel 4.5.4
Bildschirm
Bedieneinheit
Akku	BOSCH™, PowerTube 400 (BBP282 horizonta) oder PowerTube 500 (BBP280 horizontal) oder PowerTube 625 (BBP282 horizontal)	siehe Kapitel 4.5.7.4 siehe Kapitel 4.5.7.5 siehe Kapitel 4.5.7.6
Ladegerät	BOSCH™, Compact Charger, BCS230	Ladegerät, Ladestrom (max.): 2 A siehe Kapitel 12.4
Bremshebel vorne hinten	SHIMANO, BL-MT201	Bremshebel für hydraulische Scheibenbremsen
Bremse vorne / hinten	SHIMANO, BR-MT200	Hydraulische Scheibenbremse
Bremsscheibe vorne / hinten	SHIMANO, SM-RTC60	Stahl, ? 160 mm, 5-Loch Aufnahme
ABS
Schalthebel	SHIMANO, NEXUS SL-C6000-8	Drehgriffschalter, 8-Gang
Hinteres Schaltwerk	...	siehe Schaltnabe
Umwerfer
Zahnkranz	GATES®, 24T SUREFIT 3-LOBE UNIFIED CDX	Edelstahl, hintere Riemenscheibe, für SureFit™ 3-Lobe Zahnanzahl: 24 Pitch: 11
Speichenschutz	YUNG FANG, YF-FH50	Plastik
Scheinwerfer	FUXON, FS-50 SL	LED, 6-12 V/DC, max. 50 lx mit Schalter, mit Standlicht, mit Sensor
Rücklicht	FUXON, R-232EB	LED, 6-12 V DC, mit Z-Reflektor
Reflektoren vorne hinten seitlich

Gepäckträger vorne
Gepäckträger hinten	STANDWELL, SW-ML038	Aluminium, mit MonkeyLoad System
Schutzblech vorne hinten	SUNNY WHEEL, SW-FA-311-65F/RE-1	Aluminium, 65 mm
Seitenständer
Glocke/Hupe
Spiegel
Akku-Schloss	AXA, BLOCK XXL	4 Schlüssel
Kettenschloss		für XXL Rahmen
Flaschenhalter	FIDLOCK, BOTTLE CAGE	...

... nicht vorhanden

11.3.14 Tourina E7R

...

23-15-2053

Rahmen Gent Trapez Wave	Pegasus, FM-Z-70A23361	Aluminium, geschweisst, Rahmenform und Größe: Queen Drive: 45/50/55 cm
Hinterbau-Dämpfer
Reifen vorne hinten	SCHWALBE, Fat Frank	Straßenreifen K-Guard EPI: 50 Profil: HS375 Drahtreifen Gewicht: 765 g Größe: 50-622 (28") max. Traglast: 135 kg Druck: 2,0-4,5 Bar (30-65 psi)
Schlauch	SCHWALBE, DV17 40 mm	Dunpolventil, Ventillänge: 40 mm
Laufgrad
Felge	Pegasus, DBM-2	Aluminium, 700C, 14G × 36H
Speiche vorne hinten	.../XT344	korrosionsbeständig, 14G × 36H / 13G-14G × 36H
Speichennippel vorne hinten	...	Messing, 14G × 36H
Vorderradnabe	SHIMANO, HB-T3000QR	Aluminium, Vorderradnabe, mit Shimano Schnellspanner (QR), 36H
Hinterrednabe	SHIMANO, NEXUS SG-C3001-7C	Getriebenabe, 7-Gang, mit Rollenbremse, 36H
Lenkungslager	FSA, TH-806ST/57B	Aluminium, Aheadset, konisch, für Gabelschaft: 1-1/ 8"
Vorbau	KALLOY, AL-231	Aluminium, Schaftvorbau, Vorbau-Schaftlänge: 180 mm, Lenker Klemmdurchmesser: ? 25,4 mm, Gabelschaft-Durchmesser: ? 22,2 mm, Vorbauwinkel: +30°, Vorbaulänge: 100 mm
Lenker	KALLOY, HBSM5	Aluminium, Ø: 24,5 mm, Höhe: 55 mm, Griffwinkel: 40°, 630 mm, Vertikalwinkel: 40°, 630 mm Länge: 640 mm
Griffe/Tapes linke rechte Hand	VELO ENTERPRISE, VLG-1551-2D3	Wildleder, Flügelgriff
Gabel	Pegasus ZEG-TA62-HS-I	Starrgabel, Aluminium Krone: 62 mm Versatz: 45 mm
Fernbedienung Gabel	...	Lockout-Bedienung auf der Krone
Sattel	Pegasus, VL-8088	Damensattel, mit Zug- und Druckfedern

Sattelstütze	KALLOY, SP-F102	Aluminium, Fahrergewicht #kg, Patentsattelstütze, 2D forged head, 6061-T6 Ø: 30,9 mm Länge: 300 mm Versatz: 7 mm
Sattelklemme	Pegasus, SC200	Aluminium, Ø: 34,9 mm
Pedal	WELLGO, C098	Aluminium/Kunststoff, Einfaches Pedal mit ANTI-SLIP, W/9/16", mit Reflektor
Kurbelsatz	FSA, CK-220	Aluminium, Kurbelsatz, Kurbellänge: Länge: 170 mm mm, für BOSCH™ Gen3 Motoren
Kette/Riemen	#	#
Kettenrad/Riemenscheibe	SAMOX, EMS05-BHV03	Stahl, Kettenrad, Zähne: 38 T, 3/32" × 38T, für BOSCH™ GEN 3 Motoren
Kettenschutz	HORN, CATENA 18	Plastik, 38T für BOSCH™ GEN3 Motoren
Kettenführung
Motor	BOSCH™, Active Line Plus (BDU350)	siehe Kapitel 4.5.6.2
Bordcomputer	BOSCH™, Intuvia (BUI255) mit Bedieneinheit Intuvia	siehe Kapitel 4.5.4
Bildschirm
Bedieneinheit
Akku	BOSCH™, PowerPack 400 (BBS265) oder PowerPack 500 (BBS275)	siehe Kapitel 4.5.7.2 siehe Kapitel 4.5.7.3
Ladegerät	BOSCH™, Compact Charger, BCS230	Ladegerät, Ladestrom (max.): 2 A siehe Kapitel 12.4
Bremshebel vorne hinten	MAGURA, HS22	Bremshebel für hydraulische Felgenbremsen, 4-Finger
Bremse vorne / hinten	MAGURA, HS22	Hydraulische Felgenbremse
Bremsscheibe vorne / hinten
ABS
Schalthebel	SHIMANO, NEXUS SL-C3000-7	Drehgriffschalter, 7-Gang
Hinteres Schaltwerk	...	siehe Schaltnabe
Umwerfer
Zahnhkranz	SHIMANO, SM-7C25	Kleinteile, 18T
Speichenschutz
Scheinwerfer	FUXON, DHL-511 EB	LED, 6 V AC, 300 mA, 1,8 W, max. 10 lx
Rücklicht	FUXON, R-232EB	LED, 6-12 V DC, mit Z-Reflektor
Reflektoren vorne hinten seitlich

Gepäckträger vorne
Gepäckträger hinten	STANDWELL, SW-ML109	Aluminium, mit MonkeyLoad System
Schutzblech vorne hinten	SUNNY WHEEL, SW-FA-311-75E3FR	Aluminium, 75 mm
Seitenständer	STANDWELL, SW-RA060JD	Aluminium, für 20", Schraubenabstand: 40 mm
Glocke/Hupe	NUVO, NH-B405AP	Glocke, Aluminium
Spiegel
Akku-Schloss	AXA, VICTORY	4 Schlüssel
Kettenschloss	Pegasus, RLC-140	...
Flaschenhalter	Pegasus, FM-Z-70A23361	Aluminium, geschweisst, Rahmenform und Größe: Queen Drive: 45/50/55 cm

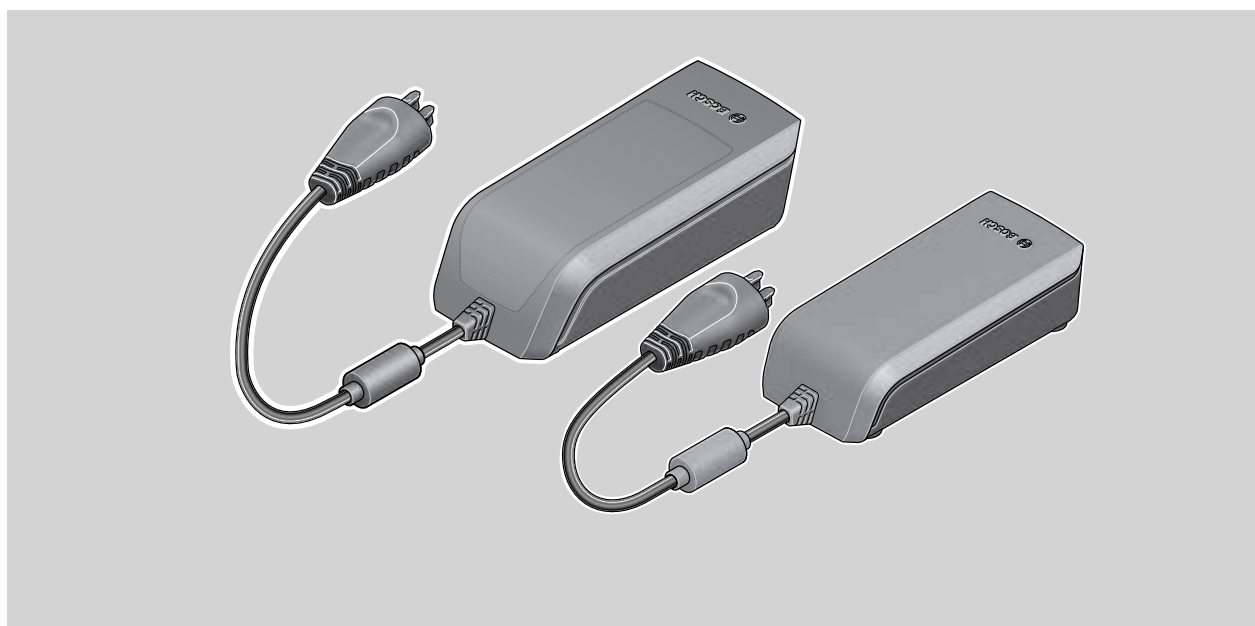
... nicht vorhanden

11.4 Bedienungsanleitung Ladegerät



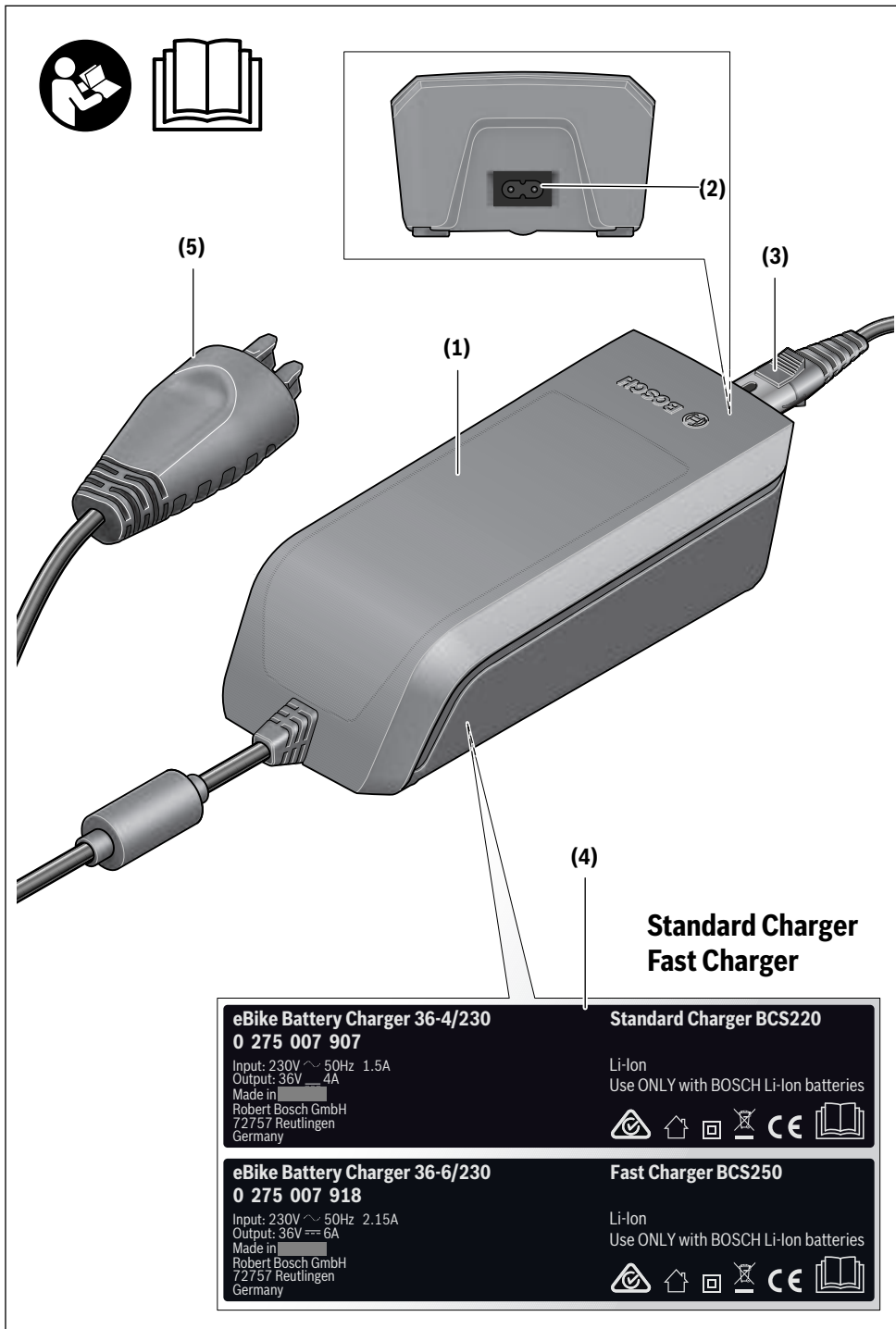
Charger

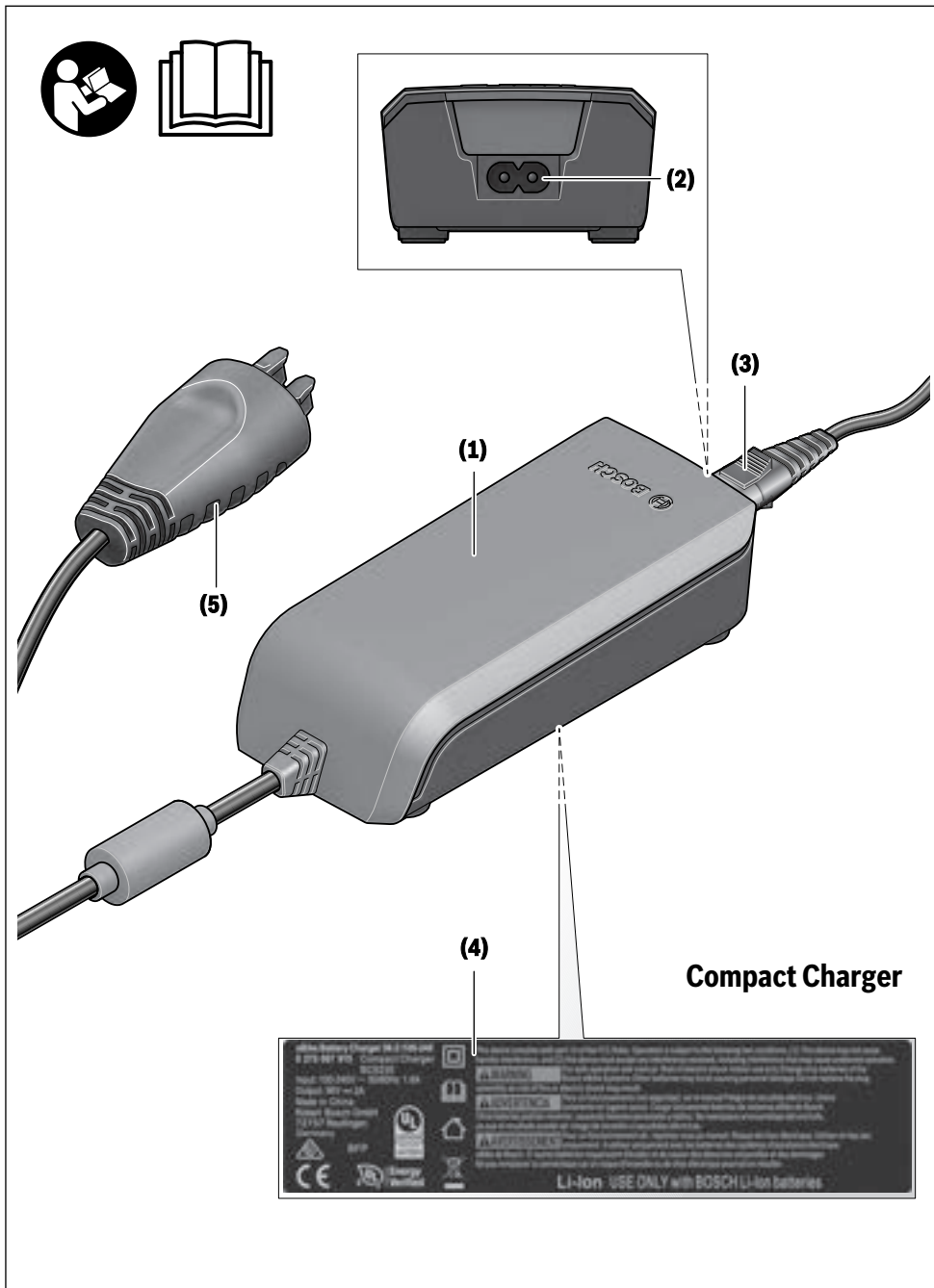
BCS220 | BCS230 | BCS250



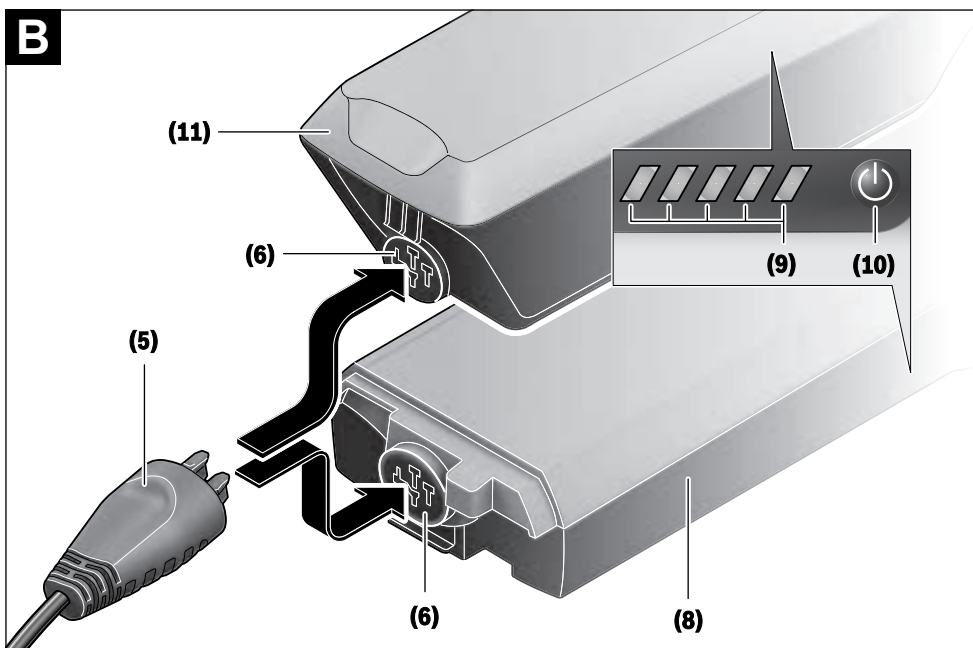
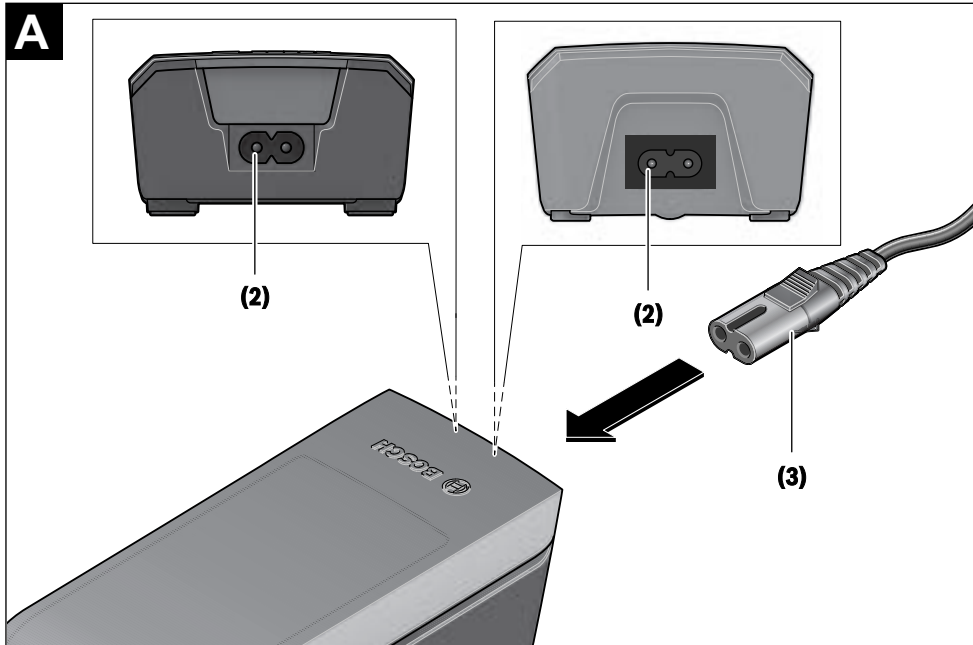
- de** Originalbetriebsanleitung
- en** Original operating instructions
- fr** Notice d'utilisation d'origine
- es** Instrucciones de servicio originales
- pt** Manual de instruções original
- it** Istruzioni d'uso originali
- nl** Oorspronkelijke gebruiksaanwijzing
- da** Original brugsanvisning
- sv** Originalbruksanvisning
- no** Original bruksanvisning
- fi** Alkuperäinen käyttöopas
- el** Πρωτότυπες οδηγίες λειτουργίας

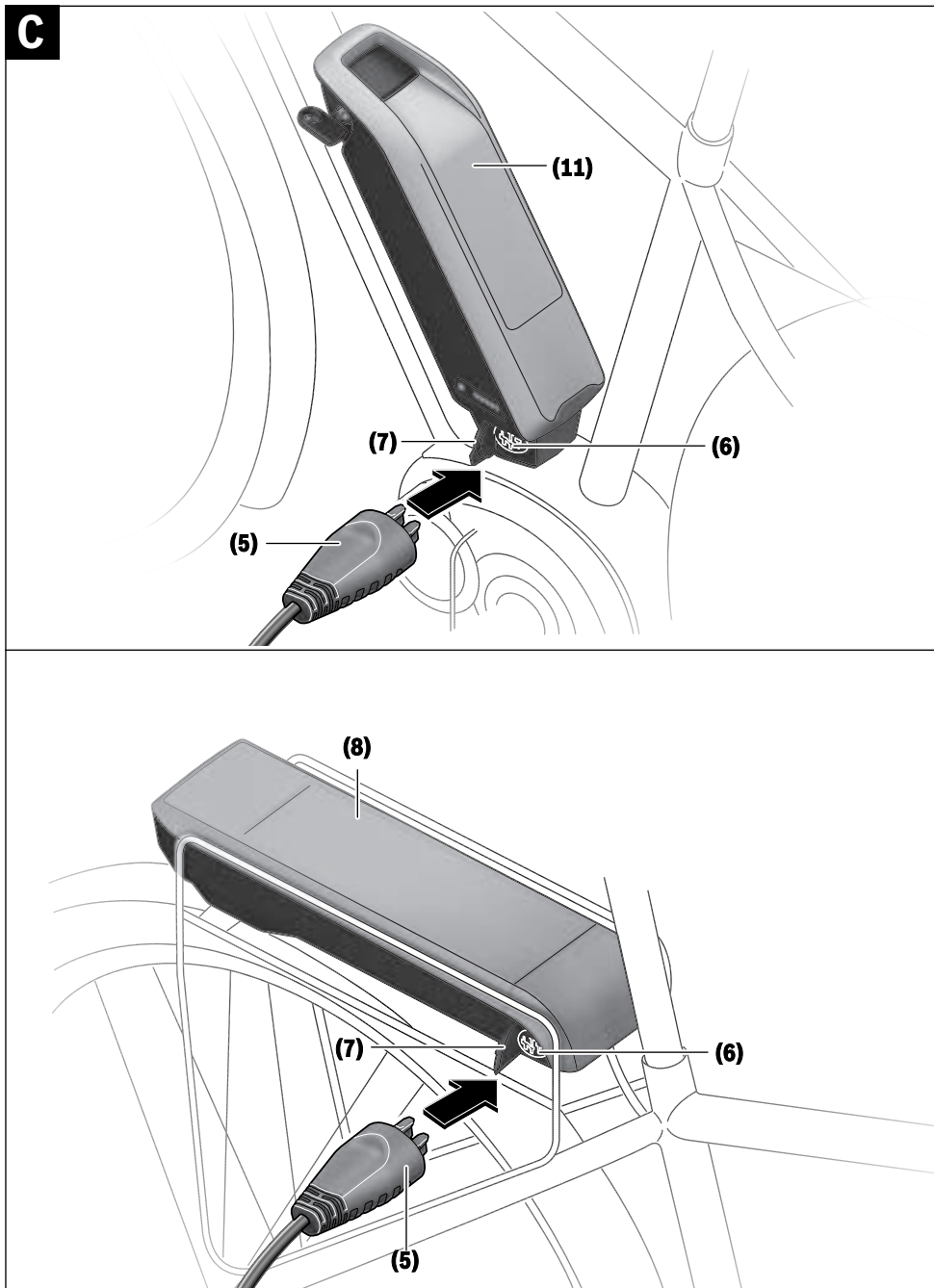






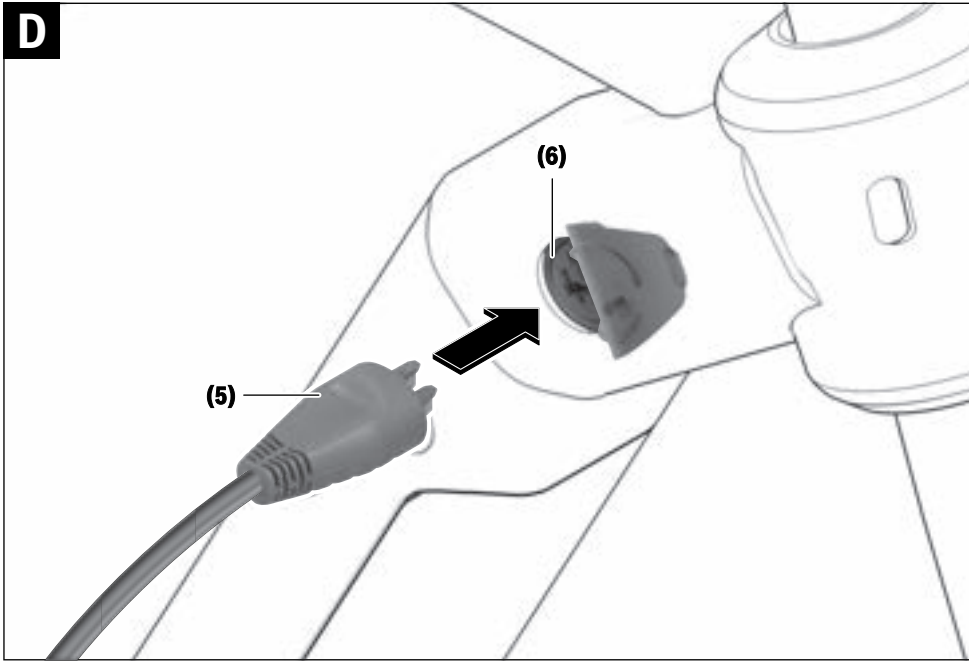
4 |





6 |

D



Sicherheitshinweise



Lesen Sie alle Sicherheitshinweise und Anweisungen. Versäumnisse bei der Einhaltung der Sicherheitshinweise und Anweisungen

können elektrischen Schlag, Brand und/oder schwere Verletzungen verursachen.

Bewahren Sie alle Sicherheitshinweise und Anweisungen für die Zukunft auf.

Der in dieser Betriebsanleitung verwendete Begriff **Akku** bezieht sich auf alle original Bosch eBike-Akkus.



Halten Sie das Ladegerät von Regen oder Nässe fern. Beim Eindringen von Wasser in ein Ladegerät besteht das Risiko eines elektrischen Schlages.

- ▶ **Laden Sie nur für eBikes zugelassene Bosch Li-Ionen-Akkus. Die Akkuspannung muss zur Akku-Ladespannung des Ladegerätes passen.** Ansonsten besteht Brand- und Explosionsgefahr.
- ▶ **Halten Sie das Ladegerät sauber.** Durch Verschmutzung besteht die Gefahr eines elektrischen Schlages.
- ▶ **Überprüfen Sie vor jeder Benutzung Ladegerät, Kabel und Stecker. Benutzen Sie das Ladegerät nicht, sofern Sie Schäden feststellen. Öffnen Sie das Ladegerät nicht.** Beschädigte Ladegeräte, Kabel und Stecker erhöhen das Risiko eines elektrischen Schlages.
- ▶ **Betreiben Sie das Ladegerät nicht auf leicht brennbarem Untergrund (z.B. Papier, Textilien etc.) bzw. in brennbarer Umgebung.** Wegen der beim Laden auftretenden Erwärmung des Ladegerätes besteht Brandgefahr.
- ▶ **Seien Sie vorsichtig, wenn Sie das Ladegerät während des Ladevorgangs berühren. Tragen Sie Schutzhandschuhe.** Das Ladegerät kann sich insbesondere bei hohen Umgebungstemperaturen stark erhitzen.
- ▶ **Bei Beschädigung oder unsachgemäßem Gebrauch des Akkus können Dämpfe austreten. Führen Sie Frischluft zu und suchen Sie bei Beschwerden einen Arzt auf.** Die Dämpfe können die Atemwege reizen.
- ▶ **Der eBike-Akku darf nicht unbeaufsichtigt geladen werden.**
- ▶ **Beaufsichtigen Sie Kinder bei Benutzung, Reinigung und Wartung.** Damit wird sichergestellt, dass Kinder nicht mit dem Ladegerät spielen.
- ▶ **Kinder und Personen, die aufgrund ihrer physischen, sensorischen oder geistigen Fähigkeiten oder ihrer Unerfahrenheit oder Unkenntnis nicht in der Lage sind, das Ladegerät sicher zu bedienen, dürfen dieses Ladegerät nicht ohne Aufsicht oder Anweisung durch eine verantwortliche Person benutzen.** Andernfalls besteht die Gefahr von Fehlbedienung und Verletzungen.
- ▶ **Lesen und beachten Sie die Sicherheitshinweise und Anweisungen in allen Betriebsanleitungen des eBike-Systems sowie in der Betriebsanleitung Ihres eBikes.**

- ▶ Auf der Unterseite des Ladegerätes befindet sich ein Aufkleber mit einem Hinweis in englischer Sprache (in der Darstellung auf der Grafikkarte mit Nummer **(4)** gekennzeichnet) und mit folgendem Inhalt: NUR mit BOSCH Lithium-Ionen-Akkus verwenden!

Produkt- und Leistungsbeschreibung

Bestimmungsgemäßer Gebrauch

Neben den hier dargestellten Funktionen kann es sein, dass jederzeit Softwareänderungen zur Fehlerbehebung und Funktionsänderungen eingeführt werden.

Die Bosch eBike-Ladegeräte sind ausschließlich zum Laden von Bosch eBike-Akkus bestimmt und dürfen nicht für andere Zwecke verwendet werden.

Abgebildete Komponenten

Die Nummerierung der abgebildeten Komponenten bezieht sich auf die Darstellungen auf den Grafikkarten zu Beginn der Anleitung.

Einzelne Darstellungen in dieser Betriebsanleitung können, je nach Ausstattung Ihres eBikes, von den tatsächlichen Gegebenheiten geringfügig abweichen.

- (1) Ladegerät
- (2) Gerätebuchse
- (3) Gerätestecker
- (4) Sicherheitshinweise Ladegerät
- (5) Ladestecker
- (6) Buchse für Ladestecker
- (7) Abdeckung Ladebuchse
- (8) Gepäckträger-Akku
- (9) Betriebs- und Ladezustandsanzeige
- (10) Ein-Aus-Taste Akku
- (11) Standard-Akku

Deutsch – 2

Technische Daten

Ladegerät		Standard Charger (36-4/230)	Compact Charger (36-2/100-230)	Fast Charger (36-6/230)
Produkt-Code		BCS220	BCS230	BCS250
Nennspannung	V~	207 ... 264	90 ... 264	207 ... 264
Frequenz	Hz	47 ... 63	47 ... 63	47 ... 63
Akku-Ladespannung	V=	36	36	36
Ladestrom (max.)	A	4	2	6 ^{A)}
Ladezeit				
- PowerPack 300, ca.	h	2,5	5	2
- PowerPack 400, ca.	h	3,5	6,5	2,5
- PowerPack 500, ca.	h	4,5	7,5	3
Betriebstemperatur	°C	0 ... +40	0 ... +40	0 ... +40
Lagertemperatur	°C	+10 ... +40	+10 ... +40	+10 ... +40
Gewicht, ca.	kg	0,8	0,6	1,0
Schutzart		IP 40	IP 40	IP 40

A) Der Ladestrom wird beim PowerPack 300 sowie bei Akkus der Classic+ Line auf 4 A begrenzt.

Die Angaben gelten für eine Nennspannung [U] von 230 V. Bei abweichenden Spannungen und in länderspezifischen Ausführungen können diese Angaben variieren.

Betrieb

Inbetriebnahme

Ladegerät am Stromnetz anschließen (siehe Bild A)

► **Beachten Sie die Netzspannung!** Die Spannung der Stromquelle muss mit den Angaben auf dem Typenschild des Ladegerätes übereinstimmen. Mit 230 V gekennzeichnete Ladegeräte können auch an 220 V betrieben werden.

Stecken Sie den Gerätestecker **(3)** des Netzkabels in die Gerätebuchse **(2)** am Ladegerät.

Schließen Sie das Netzkabel (länderspezifisch) an das Stromnetz an.

Laden des abgenommenen Akkus (siehe Bild B)

Schalten Sie den Akku aus und entnehmen Sie ihn aus der Halterung am eBike. Lesen und beachten Sie dazu die Betriebsanleitung des Akkus.

► **Stellen Sie den Akku nur auf sauberen Flächen auf.** Vermeiden Sie insbesondere die Verschmutzung der Ladebuchse und der Kontakte, z.B. durch Sand oder Erde.

Stecken Sie den Ladestecker **(5)** des Ladegerätes in die Buchse **(6)** am Akku.

Laden des Akkus am Fahrrad (siehe Bilder C und D)

Schalten Sie den Akku aus. Reinigen Sie die Abdeckung der Ladebuchse **(7)**. Vermeiden Sie insbesondere die Verschmutzung der Ladebuchse und der Kontakte, z.B. durch Sand oder Erde. Heben Sie die Abdeckung der Ladebuchse **(7)** ab und stecken Sie den Ladestecker **(5)** in die Ladebuchse **(6)**.

► **Durch Erwärmung des Ladegeräts beim Laden besteht Brandgefahr. Laden Sie die Akkus am Fahrrad nur in**

trockenem Zustand und an brandsicherer Stelle. Sollte dies nicht möglich sein, entnehmen Sie den Akku aus der Halterung und laden ihn an einem geeigneteren Ort. Lesen und beachten Sie dazu die Betriebsanleitung des Akkus.

Ladevorgang bei zwei eingesetzten Akkus

Sind an einem eBike zwei Akkus angebracht, so können beide Akkus über den nicht verschlossenen Anschluss geladen werden. Zunächst werden beide Akkus nacheinander bis ca. 80–90 % geladen, anschließend werden beide Akkus parallel vollständig geladen (die LEDs beider Akkus blinken). Während des Betriebs werden die beiden Akkus abwechselnd entladen.

Wenn Sie die Akkus aus den Halterungen nehmen, können Sie jeden Akku einzeln laden.

Ladevorgang

Der Ladevorgang beginnt, sobald das Ladegerät mit dem Akku bzw. der Ladebuchse am Fahrrad und dem Stromnetz verbunden ist.

Hinweis: Der Ladevorgang ist nur möglich, wenn sich die Temperatur des eBike-Akkus im zulässigen Ladetemperaturbereich befindet.

Hinweis: Während des Ladevorgangs wird die Antriebseinheit deaktiviert.

Das Laden des Akkus ist mit und ohne Bordcomputer möglich. Ohne Bordcomputer kann der Ladevorgang an der Akku-Ladezustandsanzeige beobachtet werden.

Bei angeschlossenem Bordcomputer wird eine entsprechende Meldung auf dem Display ausgegeben.

Der Ladezustand wird mit der Akku-Ladezustandsanzeige **(9)** am Akku und mit den Balken auf dem Bordcomputer angezeigt.

Während des Ladevorgangs leuchten die LEDs der Ladezustandsanzeige (9) am Akku. Jede dauerhaft leuchtende LED entspricht etwa 20 % Kapazität Aufladung. Die blinkende LED zeigt die Aufladung der nächsten 20 % an.

Ist der eBike-Akku vollständig geladen, erlöschen sofort die LEDs und der Bordcomputer wird ausgeschaltet. Der Ladevorgang wird beendet. Durch Drücken der Ein-/Aus-Taste (10) am eBike-Akku kann der Ladezustand für 3 Sekunden angezeigt werden.




Trennen Sie das Ladegerät vom Stromnetz und den Akku vom Ladegerät.

Beim Trennen des Akkus vom Ladegerät wird der Akku automatisch abgeschaltet.

Hinweis: Wenn Sie am Fahrrad geladen haben, verschließen Sie nach dem Ladevorgang die Ladebuchse (6) sorgfältig mit der Abdeckung (7), damit kein Schmutz oder Wasser eindringen kann.

Falls das Ladegerät nach dem Laden nicht vom Akku getrennt wird, schaltet sich das Ladegerät nach einigen Stunden wieder an, überprüft den Ladezustand des Akkus und beginnt gegebenenfalls wieder mit dem Ladevorgang.

Fehler – Ursachen und Abhilfe

Ursache	Abhilfe
 <p>Akku defekt</p>	<p>Zwei LEDs am Akku blinken.</p> <p>An autorisierten Fahrradhändler wenden.</p>
 <p>Akku zu warm oder zu kalt</p>	<p>Drei LEDs am Akku blinken.</p> <p>Akku vom Ladegerät trennen, bis der Ladetemperaturbereich erreicht ist.</p> <p>Schließen Sie den Akku erst wieder an das Ladegerät an, wenn er die zulässige Ladetemperatur erreicht hat.</p>
 <p>Das Ladegerät lädt nicht.</p> <p>Kein Ladevorgang möglich (keine Anzeige am Akku)</p>	<p>Keine LED blinkt (abhängig vom Ladezustand des eBike-Akkus leuchten eine oder mehrere LEDs dauerhaft).</p> <p>An autorisierten Fahrradhändler wenden.</p>
Stecker nicht richtig eingesteckt	Alle Steckverbindungen überprüfen.
Kontakte am Akku verschmutzt	Kontakte am Akku vorsichtig reinigen.
Steckdose, Kabel oder Ladegerät defekt	Netzspannung überprüfen, Ladegerät vom Fahrradhändler überprüfen lassen.
Akku defekt	An autorisierten Fahrradhändler wenden.

Wartung und Service

Wartung und Reinigung

Sollte das Ladegerät ausfallen, wenden Sie sich bitte an einen autorisierten Fahrradhändler.

Kundendienst und Anwendungsberatung

Bei allen Fragen zum Ladegerät wenden Sie sich an einen autorisierten Fahrradhändler.

Kontaktadressen autorisierter Fahrradhändler finden Sie auf der Internetseite www.bosch-ebike.com.

Entsorgung

Ladegeräte, Zubehör und Verpackungen sollen einer umweltgerechten Wiederverwertung zugeführt werden.

Werfen Sie Ladegeräte nicht in den Hausmüll!

Nur für EU-Länder:



Gemäß der Europäischen Richtlinie 2012/19/EU über Elektro- und Elektronik-Altgeräte und ihrer Umsetzung in nationales Recht müssen nicht mehr gebrauchsfähige Ladegeräte getrennt gesammelt und einer umweltgerechten Wiederverwertung zugeführt werden.

Änderungen vorbehalten.

12 Glossar

Abnutzung

Quelle: DIN 31051, Abbau des Abnutzungsvorrates (4.3.4), hervorgerufen durch chemische und/oder physikalische Vorgänge.

Abschaltgeschwindigkeit

Quelle: ISO DIN 15194:2017, Geschwindigkeit, die vom Pedelec zu dem Zeitpunkt erreicht ist, wenn der Strom auf null oder auf den Leerlaufwert abfällt.

Akkumulator, Akku

Quelle: DIN 40729:1985-05, der Akkumulator ist ein Energiespeicher, der zugeführte elektrische Energie als chemische Energie speichern (Ladung) und bei Bedarf als elektrische Energie abgeben kann (Entladung).

Antriebsriemen

Quelle: ISO DIN 15194:2017, nahtloser, ringförmiger Riemen, der zur Übertragung einer Antriebskraft genutzt wird.

Arbeitsumgebung

Quelle: EN ISO 9000:2015, Satz von Bedingungen, unter denen Arbeiten ausgeführt werden.

Außerbetriebnahme

Quelle: DIN 31051, beabsichtigte unbefristete Unterbrechung der Funktionsfähigkeit eines Objekts.

Baujahr

Quelle: ZEG, Das Baujahr ist das Jahr, in dem das Pedelec hergestellt wird. Der Produktionszeitraum ist immer Mai bis Juli des Folgejahrs.

Betriebsanleitung

Quelle: ISO DIS 20607:2018, Teil der Benutzerinformationen, die Maschinenbenutzern von Maschinenherstellern zur Verfügung gestellt werden; sie enthält Hilfestellungen, Anleitungen und Ratschläge im Zusammenhang mit der

Verwendung der Maschine in all ihren Lebensphasen.

Bremshebel

Quelle: ISO DIN 15194:2017, Hebel, mit dem die Bremsvorrichtung betätigt wird.

Bremsweg

Quelle: ISO DIN 15194:2017, Entfernung, die ein Pedelec zwischen Bremsbeginn und dem Punkt, an dem das Pedelec zum Stillstand kommt, zurücklegt.

Bruch

Quelle: ISO DIN 15194:2017, unbeabsichtigte Trennung in zwei oder mehr Teile.

CE-Kennzeichnung

Quelle: Maschinenrichtlinie, Mit der CE-Kennzeichnung erklärt der Hersteller, dass das Pedelec den geltenden Anforderungen entspricht.

City- und Trekkingfahrrad

Quelle: ISO 4210 - 2, Pedelec, das für die Nutzung auf öffentlichen Straßen hauptsächlich für Transport- oder Freizeitzwecke konstruiert wurde.

Druckpunkt

Quelle: ZEG, der Druckpunkt bei einer Bremse ist die Stelle der Handbremse, an der die Brems Scheibe und die Bremsklötze ansprechen und der Bremsvorgang eingeleitet wird.

Elektrisches Regel- und Steuersystem

Quelle: ISO DIN 15194:2017, elektronische und/oder elektrische Komponente oder eine Baugruppe aus Komponenten, die in ein Fahrzeug eingebaut werden, in Verbindung mit allen elektrischen Anschlüssen und dazugehörigen Verdrahtungen für die elektrische Stromversorgung des Motors.

Elektromotorisch unterstütztes Fahrrad, Pedelec

Quelle: ISO DIN 15194:2017, (en: electrically power assisted cycle) Pedelec, ausgerüstet mit Pedalen und einem elektrischen Hilfsmotor, das nicht ausschließlich durch diesen elektrischen Hilfsmotor angetrieben werden kann, außer während des Anfahrunterstützungsgrad.

Ersatzteil

Quelle: DIN EN 13306:2018-02, 3.5, Objekt zum Ersatz eines entsprechenden Objekts, um die ursprünglich geforderte Funktion des Objekts zu erhalten.

Faltrad

Quelle: ISO 4210 - 2, Pedelec, das für das Zusammenfallen in eine kompakte Form, die Transport und Lagerung begünstigt, konstruiert wurde.

Fehler

Quelle: DIN EN 13306:2018-02, 6.1, Zustand eines Objekts (4.2.1), in dem es unfähig ist, eine geforderte Funktion (4.5.1) zu erfüllen; ausgenommen die Unfähigkeit während der präventiven Instandhaltung oder anderer geplanter Maßnahmen oder infolge des Fehlens externer Ressourcen.

Gabelschaft

Quelle: ISO DIN 15194:2017, Teil der Gabel, der sich um die Lenkachse des Steuerkopfes eines Pedelecs dreht. Für gewöhnlich ist der Schaft mit dem Gabelkopf oder direkt mit den Gabelscheiden verbunden und stellt für gewöhnlich die Verbindung zwischen Gabel und Lenkervorbau dar.

gefederte Gabel

Quelle: ISO DIN 15194:2017, Vorderradgabel, die über eine geführte, axiale Flexibilität verfügt, um die Übertragung von Fahrbahnstößen auf den Fahrer [sic] zu vermindern.

gefedertes Rahmen

Quelle: ISO DIN 15194:2017, Rahmen, der über eine geführte, vertikale Flexibilität verfügt, um die Übertragung von Fahrbahnstößen auf den Fahrer [sic] zu vermindern.

Geländefahrrad, Mountainbike

Quelle: ISO 4210 - 2, Pedelec, das für den Gebrauch in unebenem Gelände abseits der Straße sowie für den Gebrauch auf öffentlichen Straßen und Wegen konstruiert und mit einem entsprechend verstärkten Rahmen und weiteren Bauteilen ausgestattet ist sowie, typischerweise, über Reifen mit großem Querschnitt und grobem Laufflächenprofil und eine große Übersetzungsspanne verfügt.

Gesamtfederweg

Quelle: Benny Wilbers, Werner Koch: Neue Fahrwerkstechnik im Detail, Der Weg, den das Rad zwischen unbelasteter und belasteter Stellung zurücklegt, wird als Gesamtfederweg bezeichnet. Im Ruhestand lastet die Masse des Fahrzeugs auf den Federn und reduziert den Gesamtfederweg um den *Negativfederweg* auf den *Positivfederweg*.

Gewicht des fahrbereiten Pedelecs

Quelle: ZEG, die Gewichtsangabe des fahrbereiten Pedelecs bezieht sich auf das Gewicht des Pedelecs zum Verkaufszeitpunkt. Jedes zusätzliche Zubehör muss auf dieses Gewicht aufgerechnet werden.

Hersteller

Quelle: EU Richtlinie 2006/42/EG, 17.05.2006
Jede natürliche oder juristische Person, die eine von der Maschinenrichtlinie erfasste Maschine oder eine unvollständige Maschine konstruiert und/oder baut und für die Übereinstimmung der Maschine oder unvollständigen Maschine mit dieser Richtlinie im Hinblick auf ihr Inverkehrbringen unter ihrem eigenen Namen oder Warenzeichen oder für den Eigengebrauch verantwortlich ist.

höchstes zulässiges Gesamtgewicht

Quelle: ISO DIN 15194:2017, Gewicht des vollständig zusammengebauten Pedelecs, plus Fahrer [sic] und Gepäck, nach Definition des Herstellers.

Inverkehrbringen

Quelle: EU Richtlinie 2006/42/EG, 17.05.2006, die entgeltliche oder unentgeltliche erstmalige Bereitstellung einer Maschine oder einer unvollständigen Maschine in der Gemeinschaft im Hinblick auf ihren Vertrieb oder ihre Benutzung.

Jugendfahrrad

Quelle: ISO 4210 - 2, Pedelec zur Nutzung auf öffentlichen Straßen durch Jugendliche, die weniger als 40 kg wiegen, das eine maximale Sattelhöhe von 635mm oder mehr aufweist, aber weniger als 750 mm. (siehe ISO 4210).

Lastenrad

Quelle: DIN 79010, Pedelec, das für den Hauptzweck des Gütertransports konstruiert wurde.

Lauftrad

Quelle: ISO 4210 - 2, Einheit oder Zusammenstellung von Nabe, Speichen oder Scheibe und Felge, jedoch ohne die Reifeneinheit.

Mindesteinstecktiefe

Quelle: ISO DIN 15194:2017, Kennzeichnung, die mindestens erforderliche Einstecktiefe des Lenkervorbaus in den Gabelschaft oder der Sattelstütze in den Rahmen anzeigt.

maximale Nenndauerleistung

Quelle: ZEG, Die maximale Nenndauerleistung ist die maximale Leistung über 30 Minuten an der Abtriebswelle des Elektromotors.

maximale Sattelhöhe

Quelle: ISO DIN 15194:2017, vertikaler Abstand vom Boden bis zu der Stelle, an der die Sattelfläche von der Achse der Sattelstütze gekreuzt wird, gemessen mit waagrecht ausgerichtetem Sattel, wobei die Sattelstütze auf die Mindesteinstecktiefe eingestellt ist.

maximaler Reifenfülldruck

Quelle: ISO DIN 15194:2017, maximaler Reifendruck, der vom Hersteller des Reifens oder der Felge für ein sicheres und kraftsparendes Fahren empfohlen wird. Falls sowohl die Felge als auch der Reifen einen maximalen Reifenfülldruck aufweisen, ist der gültige maximale Reifenfülldruck der niedrigere der beiden ausgewiesenen Werte.

Modelljahr

Quelle: ZEG, das Modelljahr ist bei den in Serie produzierten Pedelecs das erste Produktionsjahr der jeweiligen Version und ist damit nicht immer identisch mit dem Baujahr. Teilweise kann das Baujahr vor dem Modelljahr liegen. Werden keine technischen Veränderungen an der Serie vorgenommen, können Pedelecs eines vergangenen Modelljahres auch danach hergestellt werden.

Nenndauerleistung

Quelle: ISO DIN 15194:2017, vom Hersteller festgelegte Ausgangsleistung, bei der der Motor unter den vorgegebenen Umgebungsbedingungen sein thermisches Gleichgewicht erreicht.

Negativ-Federweg

Der *Negativ Federweg* oder auch *SAG* (eng, sag), ist das Zusammenstauchen der Gabel, das durch das Körpergewicht einschließlich der Ausrüstung (z. B. ein Rucksack), der Fahrposition und der Rahmengeometrie verursacht wird.

Not-Halt

Quelle: ISO 13850:2015, Funktion oder Signal, vorgesehen um: - aufkommende oder bestehende Gefahren für Personen, Schäden an der Maschine oder dem Arbeitsgut zu vermindern oder abzuwenden; - durch eine einzige Handlung durch eine Person ausgelöst zu werden.

Rennrad

Quelle: ISO 4210 - 2, Fahrrad das für Amateurfahrten mit hohen Geschwindigkeiten und für die Nutzung auf öffentlichen Straßen ausgelegt ist, und das über eine Steuer- und Lenkeinheit mit mehreren Griffpositionen verfügt, (die eine aerodynamische Körperhaltung zulässt) und über ein Übertragungssystem für mehrere Geschwindigkeiten sowie eine Reifenbreite von höchstens 28 mm verfügt, wobei das fertigmontierte Fahrrad eine maximale Masse von 12 kg aufweist.

Sattelstütze

Quelle: ISO DIN 15194:2017, Bauteil, das den Sattel (mit einer Schraube oder Baueinheit) festklemmt und mit dem Rahmen verbindet.

Schlupf

Quelle: DIN 75204-1:1992-05, auf die Fahrzeuggeschwindigkeit bezogene Differenz zwischen Fahrzeug- und Radumfanggeschwindigkeit.

Scheibenbremse

Quelle: ISO DIN 15194:2017, Bremse, bei der Bremsklötze verwendet werden, um die Außenflächen einer dünnen Scheibe zu erfassen, die an der Radnabe angebracht oder in diese integriert ist.

Schnellspannvorrichtung, Schnellspanner

Quelle: ISO DIN 15194:2017, hebelbetriebener Mechanismus, der ein Rad oder ein anderes Bauteil befestigt, in seiner Position hält oder sichert.

unwegsames Gelände

Quelle: ISO DIN 15194:2017, unebene Schotterpisten, Waldwege und andere, im Allgemeinen abseits der Straßen befindliche Strecken, auf denen Baumwurzeln und Felsgestein zu erwarten sind.

Verbrauchsmaterial

Quelle: DIN EN 82079-1, Teil oder Material, das für die regelmäßige Nutzung oder Instandhaltung des Objekts notwendig ist.

Wartung

Quelle: DIN 31051, die Wartung wird im Allgemeinen in regelmäßigen Abständen und häufig von ausgebildetem Fachpersonal durchgeführt. So kann eine möglichst lange Lebensdauer und ein geringer Verschleiß der gewarteten Objekte gewährleistet werden. Fachgerechte Wartung ist oft auch Voraussetzung zur Gewährung der Gewährleistung.

Zugstufe

Die Zugstufe legt die Geschwindigkeit fest, mit der die Gabel nach der Belastung ausfedert.

12.1 Abkürzungen

Abkürzung	Bedeutung/Herleitung
ABS	Antiblockier-System
EPAC	Electric Power Assisted Cycle
zGG	zulässiges Gesamtgewicht

Tabelle 90: Abkürzungstabelle

12.2 Vereinfachte Begriffe

Zur besseren Lesbarkeit werden folgende Begriffe verwendet:

Begriff	Bedeutung
Betriebsanleitung	Originalbetriebsanleitung
Dämpfer	Hinterbau-Dämpfer
Fachhandel	Fahrrad-Fachhandel
Motor	Antriebsmotor, Teilmaschine
Riemenantrieb	Zahnriemenantrieb

Tabelle 91: Tabelle Vereinfachte Begriffe

13 Anhang

I. Original EG-/EU-Konformitätserklärung

Hersteller

ZEG Zweirad-Einkaufs-Genossenschaft eG
 Longericher Str. 2
 50739 Köln

Dokumentationsbevollmächtigter*

Janine Otto
 c/o ZEG Zweirad-Einkaufs-Genossenschaft eG
 Longericher Str. 2
 50739 Köln

Die Maschine, das Pedelec der Typen:

23-15-2041	Solero E8 Plus (Gent)	City- und Trekkingfahrrad
23-15-2042	Solero E8 Plus (Trapez)	City- und Trekkingfahrrad
23-15-2043	Solero E8 Plus (Wave)	City- und Trekkingfahrrad
23-15-2044	Solero E8R Plus (Gent)	City- und Trekkingfahrrad
23-15-2046	Solero E8R Plus (Trapez)	City- und Trekkingfahrrad
23-15-2048	Solero E8R Plus (Wave)	City- und Trekkingfahrrad
23-15-2049	Solero E8R Plus (Wave) 26"	City- und Trekkingfahrrad
23-15-2052	Solero E8F Plus (Wave)	City- und Trekkingfahrrad
23-15-2053	Tourina E7R	City- und Trekkingfahrrad
23-15-2054	Tourina E7F	City- und Trekkingfahrrad
23-15-2057	Solero EVO 8F (Gent)	City- und Trekkingfahrrad
23-15-2059	Solero EVO 8F (Wave)	City- und Trekkingfahrrad
23-15-2060	Solero EVO 8R Belt (Gent)	City- und Trekkingfahrrad
23-15-2061	Solero EVO 8R Belt (Trapez)	City- und Trekkingfahrrad
23-15-2062	Solero EVO 8R Belt (Wave)	City- und Trekkingfahrrad
23-15-2063	Solero EVO 8R (Gent)	City- und Trekkingfahrrad
23-15-2065	Solero EVO 8R (Wave)	City- und Trekkingfahrrad
23-15-2066	Solero EVO 7R Plus (Gent)	City- und Trekkingfahrrad
23-15-2068	Solero EVO 7R Plus (Wave)	City- und Trekkingfahrrad
23-15-2154	Siena E8F (Gent) (NL)	City- und Trekkingfahrrad
23-15-2155	Siena E8F (Wave) (NL)	City- und Trekkingfahrrad
23-15-2156	Siena E7F Belt (Gent) (NL)	City- und Trekkingfahrrad
23-15-2157	Siena E7F Belt (Hydro Wave) (NL)	City- und Trekkingfahrrad
23-15-2161	Ravenna EVO 7F Disc (Gent) (NL)	City- und Trekkingfahrrad
23-15-2163	Ravenna EVO 7F Disc (Wave) (NL)	City- und Trekkingfahrrad
23-15-2164	Ravenna EVO 8F Belt (Gent) (NL)	City- und Trekkingfahrrad
23-15-2166	Ravenna EVO 8F Belt (Wave) (NL)	City- und Trekkingfahrrad
23-15-2180	Siena E7F (Gent) (NL)	City- und Trekkingfahrrad
23-15-2181	Siena E7F (Wave) (NL)	City- und Trekkingfahrrad
23-15-2250	Solero EVO 8R 26" (Wave)	City- und Trekkingfahrrad

Baujahr 2022 und Baujahr 2023, entspricht den folgenden einschlägigen EU-Bestimmungen:

- Richtlinie 2006/42/EG Maschinen
- Richtlinie 2011/65/EU RoHS
- Richtlinie 2014/30/EU Elektromagnetische Verträglichkeit.

*Person, ansässig in der Gemeinschaft, die bevollmächtigt ist, die technischen Unterlagen zusammenzustellen

Die Schutzziele der Niederspannungsrichtlinie 2014/35/EU wurden gemäß Anhang I, Nr. 1.5.1 der Maschinenrichtlinie 2006/42/EG eingehalten

Folgende harmonisierte Normen wurden angewandt:

- ISO DIN 20607 2018 Sicherheit von Maschinen — Allgemeine Gestaltungsleitsätze,
- EN 15194:2017, Fahrräder — Fahrräder mit Trethilfe, die mit einem elektromotorischen Hilfsantrieb ausgestattet — EPAC-Fahrräder

Folgende sonstige technische Normen wurden angewandt:

- EN 11243:2016, Fahrräder — Gepäckträger für Fahrräder — Anforderungen und Prüfverfahren
- DIN EN 62133-2:2017, Sekundärzellen und -batterien mit alkalischen oder anderen nichtsäurehaltigen Elektrolyten — Sicherheitsanforderungen für tragbare gasdichte Sekundärzellen und daraus hergestellte Batterien für die Verwendung in tragbaren Geräten — Teil 2: Lithium-Systeme



Köln, 02.05.2022

.....
Egbert Hageböck, Vorstand ZEG Zweirad-Einkaufs-Genossenschaft eG

II. Konformitätserklärung Teilmaschine

eBike Systems



Assembly confirmation

Declaration of the manufacturer for the partly completed machinery

Manufacturer:

Robert Bosch GmbH
Gerhard-Kindler-Straße 3
72770 Reutlingen
GERMANY

Robert Bosch GmbH
Bosch eBike Systems
Postfach 1342
72763 Reutlingen
www.bosch-ebike.de

List of valid Drive Unit numbers:

0275 007 020	0275 007 030	0275 007 040	0275 007 049
0275 007 022	0275 007 032	0275 007 041	0275 007 060
0275 007 023	0275 007 033	0275 007 042	0275 007 063
0275 007 024	0275 007 034	0275 007 043	0275 007 062
0275 007 025	0275 007 035	0275 007 045	0275 007 065
0275 007 027	0275 007 037	0275 007 046	0275 007 071
0275 007 028	0275 007 038	0275 007 047	0275 007 072
0275 007 029	0275 007 039	0275 007 048	0275 007 074
			0275 007 075

List of the applied and observed basic requirements of the "Declaration of Incorporation to appendix I, Machinery Directive 2006/42/EC" (OJ L 157, 09.06.2006, p.24):

No.	Essential Requirements
1.1	GENERAL REMARKS
1.1.2	Principles of safety integration
1.1.3	Materials and products
1.1.5	Design of machinery to facilitate its handling
1.1.6	Ergonomics
1.2	CONTROL SYSTEMS
1.2.1	Safety and reliability of control systems
1.2.3	Starting
1.2.4	Stopping
1.2.4.1	Normal stop
1.2.4.2	Operational stop
1.2.5	Selection of control or operating modes
1.2.6	Failure of the power supply
1.3	PROTECTION AGAINST MECHANICAL HAZARDS
1.3.2	Risk of break-up during operation
1.3.4	Risks due to surfaces, edges or angles
1.3.7	Risks related to moving parts
1.3.9	Risks of uncontrolled movements

No.	Essential Requirements
1.5	RISKS DUE TO OTHER HAZARDS
1.5.1	Electricity supply
1.5.2	Static electricity
1.5.4	Errors of fitting
1.5.5	Extreme temperatures
1.5.6	Fire
1.5.8	Noise
1.5.9	Vibrations
1.5.10	Radiation
1.5.11	External radiation
1.6	MAINTENANCE
1.6.2	Access to operating positions and servicing points
1.6.3	Isolations of energy sources
1.6.4	Operator intervention
1.7	INFORMATION
1.7.1	Information and warnings on the machinery
1.7.1.1	Information and information devices
1.7.2	Warning of residual risks
1.7.3	Marking of machinery
1.7.4	Instructions
1.7.4.1	General principles for the drafting of instructions
1.7.4.2	Contents of the instructions
1.7.4.3	Sales literature

The technical documents are generated as required in appendix VII B.

We undertake to transmit relevant information of the partly completed machinery in response to a reasoned request by the appropriate national authorities.

The technical documents may be reviewed at the following contact:

Robert Bosch GmbH
EB/ECA
Gerhard-Kindler-Straße 3
72770 Reutlingen
GERMANY

The product conforms to the following regulations:

Regulation (EC) No 1907/2006, (OJ L 396, 30.12.2006, p.1)	REACH
Regulation (EC) No 850/2004, (OJ L 158, 30.04.2004, p.7)	POP
Directive 2011/65/EU, (OJ L 174, 01.07.2011, p.88)	RoHS II
Directive 2014/30/EU, (OJ L 96, 29.03.2014, p.79)	EMC

eBike Systems



Page 3 of 3

The machinery is incomplete and must not be put into service until the machinery into which it is to be incorporated has been declared in conformity with the provisions of the directive.

Bosch eBike Systems
Reutlingen, 26.03.2020

A handwritten signature in blue ink, appearing to read 'G. Flinspach', written over a horizontal line.

Gunter Flinspach (EB/NE)
Vice President

A handwritten signature in blue ink, appearing to read 'Thomas Raica', written over a horizontal line.

Thomas Raica (EB/ECA)
Director

15 Stichwortverzeichnis

A

Abgerufene Motorleistung, 30
 Abnutzung, 273
 ABS,
 Technische Daten 43
 Abschaltgeschwindigkeit, 273
 Achse,
 Anziehmoment, 52
 Akku, 26, 273
 - aufwecken, 131
 - einsetzen, 128
 - entsorgen, 214
 - herausnehmen, 128, 129, 130
 - laden, 130
 - prüfen, 70
 - reinigen, 153
 - transportieren 66
 - versenden 66
 Anziehmomente, 52
 Gepäckträgerakku, 27
 integrierter Akku, 27
 Rahmenakku, 26
 Technische Daten 42, 43
 Akku-Gehäuse, 26, 27
 Akkumulator siehe Akku
 Akku-Schloss, 26, 27
 Akku-Schlüssel, 26
 Anhänger, 121
 Antriebsriemen, 273
 Antriebssystem, 24
 - ausschalten, 132
 - einschalten, 132
 elektrisch, 25
 Anzeige 30
 Anziehmomente, 45, 47
 Arbeitsumgebung, 273
 Außerbetriebnahme, 273

B

Batterie siehe Akku
 Baujahr, 273
 Bedieneinheit, 28
 - reinigen, 153
 Lage 29
 Betriebsanleitung, 273
 Betriebspause, 68
 - durchführen 68
 - vorbereiten 68
 Betriebszustandsanzeige, 40
 Bildschirm,
 - abnehmen, 118
 - anbringen, 118

- Batterie laden, 118, 133
 Bildschirm-Akku, 28
 Bildschirmanzeige, 30
 Bordcomputer, 28
 - lagern 67
 - reinigen, 153
 Anziehmomente, 52
 Lage 29
 Bowdenzug, 20
 - prüfen, 166
 Brake-Booster, 22
 Bremsarm, 22
 Bremsbelag, 22
 Bremsbeläge, 21
 - einfahren, 104
 - prüfen, 167
 - tauschen, 212
 Anziehmoment, 53
 Lage, 21
 Bremse,
 - beim Transport sichern 65
 - Bremsbeläge prüfen, 167
 - Bremsscheibe prüfen, 167
 - Druckpunkt prüfen, 166
 - nutzen, 135
 - prüfen, 151, 166
 - reinigen, 152
 Abdeckkappe, 20
 Felgenbremse, 22
 hydraulisch, 20
 Insert Pin, 20
 Leitungshalter, 20
 mechanisch, 20
 Olive, 20
 Überwurfmutter, 20
 Bremshebel, 21
 - Druckpunkt einstellen, 111
 - pflegen, 161
 - reinigen, 156
 Bremsleitung, 20
 Anziehmoment, 53
 Bremssattel, 21
 Anziehmoment, 53
 Lage, 21
 Bremsscheibe, 21
 - prüfen, 167
 - reinigen, 156
 - tauschen, 212
 Lage, 21

Bremsweg, 273

Bruch, 273

C

Cantilever-Bremse,
 Anziehmoment, 54
 Carbon-Federgabel,
 - inspizieren, 189
 Carbon-Sattelstütze,
 - pflegen, 159
 CE-Kennzeichnung, 273
 City- und Trekkingfahräder, 273

D

Doppelgelenk-Felgenbremse,
 Anziehmoment, 54
 Drehgriffschalter der Schaltung,
 30
 Druckpunkt, 273
 Druckstufen-Dämpfung, 10
 Dunlop-Ventil siehe Blitzventil

E

Ein-Aus-Taster (Akku), 26
 Ein-Aus-Taster (Bildschirm), 30
 Einstellrad-SAG,
 Lage, 8
 elektrisches Regel- und
 Steuersystem, 273
 Ersatzteil, 274
 Erstinbetriebnahme, 70

F

Fahrlicht, 30
 - einstellen, 117
 - prüfen, 151, 170
 Fahrlicht-Taster, 30
 Fahrwerk, 3
 Fahrzeug,
 Technische Daten 41
 Faltrad, 274
 Federgabel, 274
 - inspizieren, 189
 - pflegen, 152, 157
 - reinigen, 152, 154
 Federrgabel, 6
 Feder-Sattelstütze, 19
 - pflegen, 159
 - reinigen, 152
 Fehler, 274
 Felge, 14
 - pflegen, 159
 - tauschen, 212
 Lage, 12
 Felgenbremse,
 - prüfen 169

- Fernbedienungs Sattelstütze,
Lage 29
- Freilaufkranz,
Anziehungsmoment, 54
- Frontlicht, 25
Lage 29
- Fülldruck, 12
- prüfen, 162
- verändern, 162
- Funktionsanzeige, 30
- G**
- Gabel,
- pflegen, 152
- prüfen 150
gefedert, 274
Lage 2
- Gabelschaft, 274
- Gabelsperre,
Lage 29
- Gangschaltung,
- schalten, 144
- Geländefahrrad, 274
- Geländereifen, 13
- Gelenkwelle,
- pflegen 160
- Gepäckträger,
- ändern, 126
- inspizieren, 186
- nutzen, 125
- pflegen, 158
- prüfen 150
- reinigen, 154
- Gepäckträgerakku,
- herausnehmen, 128, 129,
130
- gesamten Fahrdauer, 33
- Gesamt-Federweg, 274
- Getriebeababe,
- inspizieren, 187
- Griffe,
- Ledergriffe nutzen 127
- pflegen, 158
- prüfen 151
- reinigen, 154
- Grundreinigung 153
- H**
- Handbremse, 273
Anziehungsmoment, 57
Lage 29
- Hersteller, 274
- Hinterbau-Dämpfer,
- inspizieren, 186
- prüfen 150
- reinigen 152
- warten, 177, 186
- SAG einstellen, 115
- Hinterradbremse, 21, 23
- Hydraulisches Bremssystem,
- prüfen 166
- I**
- Info-Taster (Bedienteil), 35
- Info-Taster (Bildschirm), 30
- Inverkehrbringen, 275
- J**
- Jugendfahrrad, 275
- K**
- Karkasse, 13
Lage, 12
- Kassette,
- reinigen, 155
- Kette, 2, 24
- pflegen, 160
- reinigen, 156
- spannen, 212
- tauschen, 212
- warten, 192
Lage, 24
- Kettenblatt,
Anziehungsmoment, 57
- Kettenrad, 24
- Kettenräder,
- reinigen, 155
- Kettenschaltung,
- nutzen, 141
- prüfen 171
- Kettenschutz, 19
- reinigen, 156
Anziehungsmomente 58
- Kindersitz, 120
- klassisches Ventil siehe
Blitzventil
- Klingel,
- nutzen 126
- prüfen 151
Lage 29
- Kugellager,
Lage, 16
- Kurbelgarnitur,
Anziehungsmoment, 58
- Kurbellager,
Anziehungsmoment, 58
- L**
- Ladeanschluss, 26, 27
- Ladeanschluss-Abdeckung, 26,
27
- Ladegerät, 25
- entsorgen, 214
- Ladezustandsanzeige (Akku),
26, 27
- Ladezustandsanzeige
(Bildschirm), 30
- Ladezustandsanzeige, 40
- Lastenrad, 275
- Lauffläche, 13
Lage, 12
- Laufрад, 12, 275
- montieren 76, 79
- Ledergriffe,
- pflegen, 158
- reinigen, 154
- Ledersattel,
- pflegen, 159
- reinigen, 155
- Lenker, 6, 29
- Bar Ends nutzen 127
- Multipositions-Lenker
nutzen 127
- nutzen 127
- pflegen, 158
- prüfen, 81, 171
- reinigen, 154
Anziehungsmoment, 58
Lage 2
- Lenkung, 5
- Lenkungslager, 5
- Lockout,
Lage 29
- Luftventil, 8
Lage, 8
- M**
- Markierung der
Mindeinstecktiefe, 95
- Mechanische,
- Schaltung 172
- Mindest-Einstecktiefe, 275
- Minus-Taster, 35
- Modelljahr, 275
- Motor, 25
- reinigen, 153
Anziehungsmomente 58
Technische Daten 41, 42
- Motorabdeckung, 19
- Motorcover,
Anziehungsmomente, 59
- Mountainbike siehe
Geländefahrrad
- MTB siehe Geländefahrrad
- N**
- Nabe, 16
- pflegen, 159
- reinigen, 155
- ROHLOFF einstellen 173

- warten 177
- Anziehungsmoment, 59
- Lage, 12
- ohne Zusatzeinrichtung, 16
- Nabenachse,
 - Lage, 16
- Nabenkörper,
 - Lage, 16
- Nabenschaltung,
 - prüfen 171
- Negativ-Federweg, 275
- Nenndauer-Leistung, 275
- Nippelbett,
 - prüfen, 165
- Nippellöcher,
 - prüfen, 165
- Not-Halt, 276
- Not-Halt-System 20
- P**
- Pannenschutz-Gürtel, 14
 - Lage, 12
- Patentsattelstütze, 19
- Pedal, 23
 - montieren 80
 - pflegen, 160
 - reinigen, 152
 - Anziehungsmoment, 61
- Pedelec, 274
 - anpassen 88
 - auspacken 69
 - Erstinspektion 175
 - große Inspektion 175
 - in Betrieb nehmen 70
 - inspizieren (Fachhandel) 175
 - montieren 69
 - nach jeder Fahrt, 152
 - nutzen 125
 - pflegen 157
 - prüfen, 162
 - reinigen 153
 - transportieren, 65
 - verkaufen, 81
 - versenden 66
 - vor jeder Fahrt 124, 150
- Plus-Taster, 35
- Presta-Ventil siehe französisches Ventil
- Profil, 13
- R**
- Rad, 12
 - montieren 74, 75
 - Rundlauf prüfen 150
 - prüfen, 162
- Rahmen, 3
 - inspizieren, 186
 - pflegen, 152, 157
 - prüfen 150
 - reinigen, 154
 - Lage 2
- Rahmenakku,
 - einsetzen, 128
- Reflektor,
 - Lage 2
- Reflektoren,
 - reinigen 152
- Reifen, 12
 - prüfen, 164
 - reinigen, 155
 - Lage, 12
- Reifen,- Offene Reifen mit Schlauch 12
- Reifenbauarten, 12
- Reifengröße, 12
- Reiseinformation, 32
 - wechseln, 134
 - zurücksetzen, 134
- Durchschnitt, 32
- Fahrzeit, 32
- Maximal, 32
- Reichweite, 32
- Strecke gesamt, 32
- Strecke, 32
- Uhrzeit, 32
- Rennrad, 276
- Rennrad-Ventil siehe französisches Ventil
- RESET-Taster, 30
- Riemen, 24
 - reinigen, 156
- Riemenscheibe, 24
- Riemenschutz, 19
- Rollenbremse,
 - bremsen, 135
- Rückhaltesicherung, 27
- Rücklicht, 25
 - reinigen 152
- Rücktrittbremse, 23
 - prüfen 168
 - bremsen, 135
- S**
- SAG,
 - Eistellrad Lage 29
- Sattel, 126
 - nutzen, 126
 - prüfen 171
 - reinigen, 154
 - Sattelhöhe ermitteln, 94, 96
 - Sattelnägel ändern, 93
 - Sitzlänge ändern, 96
- Sattelstütze, 19, 276
 - Feder-Sattelstütze 19
 - inspizieren, 190
 - Patentsattelstütze 19
 - pflegen, 159
 - prüfen 151, 171
 - reinigen, 154
- Anziehungsmoment
- Fernbedienung, 54
- Anziehungsmoment, 55
- Schaltanzeige,
 - Lage 29
- Schaltelemente,
 - reinigen, 155
- Schaltempfehlung, 30, 31
- Schalthebel,
 - pflegen, 160
 - reinigen, 155
 - Anziehungsmoment, 62
 - Lage 29
- Schaltung,
 - elektrische Schaltung prüfen, 172
 - nutzen, 141
 - prüfen 172
 - Seilzugbetätigter Drehgriffschalter, zweizügig einstellen 174
- Schaltungsrolle,
 - pflegen 160
- Schaltwerk,
 - Lage 24
 - pflegen, 160
 - Anziehungsmoment, 62
- Scheibenbremse, 276
 - Anziehungsmoment, 54
- Scheinwerfer,
 - einstellen, 117
 - prüfen, 170
 - reinigen 152
 - Anziehungsmoment, 63
- Schiebehilfe,
 - nutzen, 134
- Schiebehilfe-Taster, 35
- Schlauch,
 - wechseln, 212
- Schlupf, 276
- Schnellspanner, 276
 - inspizieren, 188
 - prüfen 150
 - Lage, 16

- schnellverstellbar, 5
 Schutzblech, 19
 - pflegen, 158
 - prüfen, 150
 - reinigen, 154
 Schutzeinrichtungen,
 - prüfen 150
 Schutzklappe 30
 Schlaverand-Ventil siehe
 französisches Ventil
 Seitenständer,
 - pflegen, 158
 - reinigen, 154
 - Standfestigkeit prüfen 174
 Sicherungshaken, 27
 Slicks, 13
 Spannkraft,
 - Schnellspanner einstellen,
 77
 - Schnellspanner prüfen, 77
 Speichen, 15
 - prüfen, 165
 - wechseln, 212
 Lage, 12
 Speichennippel, 15
 - pflegen, 159
 Lage, 12
 Steuerlager siehe
 Lenkungslager
 Steuerlager,
 - fetten, 187
 - inspizieren, 187
 Steuersatz siehe Lenkungslager
 Straßenreifen, 13
 Systemeinstellung, 33
 änderbar, 32, 33, 34, 119
 Systemmeldung, 34, 85
- T**
 Tachometer, 30
 Taster,
 Ein-Aus (Akku) 26, 27
 Transport, 64
 Transportieren siehe Transport
 Typenschild, 1
- U**
 Umwerfer,
 - reinigen, 155
 Anziehungsmoment, 63
 Unterstützungsgrad, 30, 40
 - wählen, 134
 ECO, 30
 eMTB, 30
 OFF, 30
 SPORT, 30
 TOUR, 30
- TURBO, 30
 USB-Abdeckung,
 - prüfen 151
 USB-Anschluss, 28, 30
 - nutzen, 133
- V**
 V-Brake Bremse,
 Anziehungsmoment, 63
 V-Bremse,
 - einstellen 169
 Ventil, 12
 Blitzventil, 14
 Lage, 12
 Verbrauchsmaterial, 276
 Verriegelungshebel der
 Felgenbremse 20, 22
 Vorbau, 5
 - inspizieren, 187
 - pflegen, 158
 - prüfen, 81, 171
 - reinigen, 154
 - verstellen 125
 Anziehungsmoment, 63
 Lage 2
 Vorderrad siehe Laufrad
 Vorderradbremse, 22, 23
 - bremsen, 135
- W**
 Wartung, 276
 Winterpause siehe
 Betriebspause
 Wulstkern, 14
 Lage, 12
- Z**
 Zugstufe, 276
 Zugstufen-Dämpfung, 9
 Zugstufen-Einsteller, 8
 Lage, 8