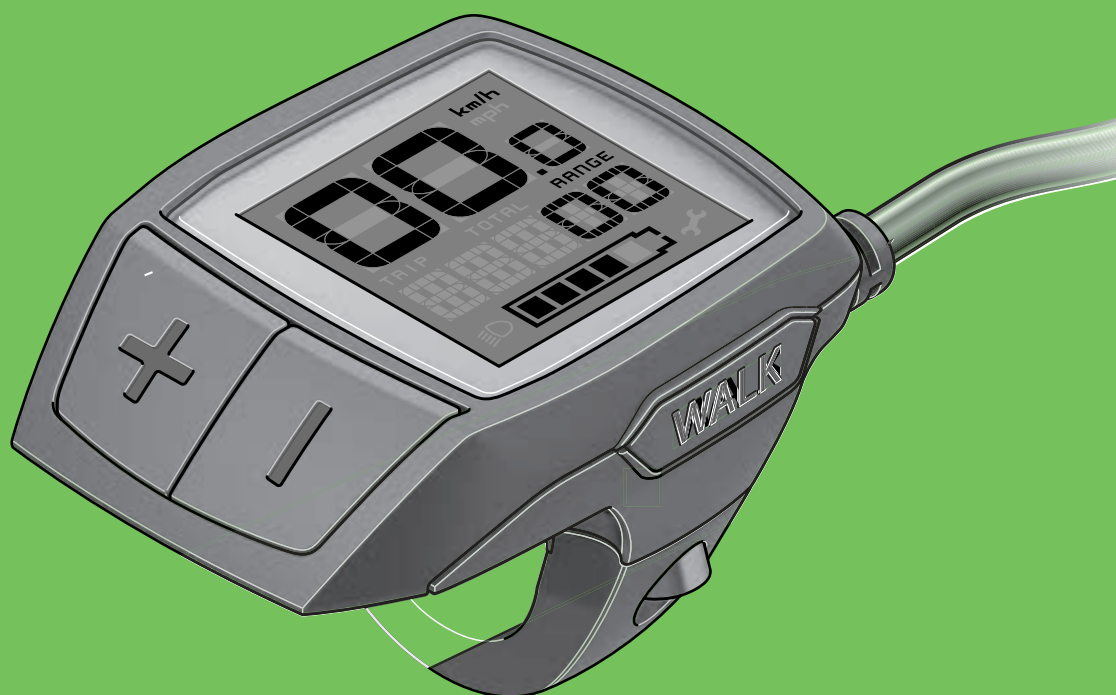


WICHTIG
VOR GEBRAUCH SORGFÄLTIG LESEN
AUFBEWAHREN FÜR SPÄTERES NACHSCHLAGEN



Originalbetriebsanleitung für PEGASUS Pedelecs mit BOSCH Purion Bordcomputer

Ancura E7R HS11 NL, Piazza E7F NL, Piazza E7F NL, Ravenna EVO 7F NL, Ravenna EVO 7F NL,
Orticello E Unisex, Swing E8R Disc 20"



23-15-2055, 23-15-2056, 23-15-2096, 23-15-2158, 23-15-2160, 23-15-2182, 23-15-2184

Inhaltsverzeichnis

1	Über diese Betriebsanleitung	
1.1	Hersteller	11
1.2	Gesetze, Normen und Richtlinien	11
1.3	Sprache	11
1.4	Zu Ihrer Information	11
1.4.1	Warnhinweise	11
1.4.2	Textauszeichnungen	11
1.5	Ziele der Betriebsanleitung	12
1.6	Typennummer und Modell	13
1.7	Rahmennummer	13
1.8	Betriebsanleitung identifizieren	13
2	Sicherheit	
2.1	Restrisiko	14
2.1.1	Brand- und Explosionsgefahr	14
2.1.2	Elektrischer Schlag	16
2.1.3	Sturzgefahr	16
2.1.4	Amputationsgefahr	16
2.1.5	Schlüssel abbrechen	16
2.2	Giftige Substanzen	17
2.2.1	Giftige Stoffe	17
2.2.2	Ätzende und reizende Stoffe	17
2.3	Anforderungen an den Fahrer	17
2.4	Schutzbedürftige Gruppen	17
2.5	Persönliche Schutzausrüstung	18
2.6	Schutzeinrichtungen	18
2.7	Sicherheitskennzeichen und Sicherheitshinweise	18
2.8	Verhalten im Notfall	19
2.8.1	Gefahrensituation im Straßenverkehr	19
2.8.2	Ausgelaufene Bremsflüssigkeit	19
2.8.3	Austretende Akku-Dämpfe	19
2.8.4	Brand des Akkus	20
2.9	Datenschutzhinweis	21
3	Beschreibung	
3.1	Bestimmungsgemäße Verwendung	22
3.1.1	Pedelec-Art	22
3.1.2	Nichtbestimmungsgemäße Verwendung	22
3.1.3	Höchstes zulässiges Gesamtgewicht (zGG)	23
3.2	Typenschild	24
3.3	Bauteile	25
3.3.1	Übersicht	25
3.3.2	Fahrwerk	26
3.3.2.1	Rahmen	26
3.3.2.2	Lenkung	28
3.3.2.3	Lenkungslager	28
3.3.2.4	Vorbau	28
3.3.2.5	Lenker	29
3.3.2.6	Gabel	29
3.3.2.7	Starre Gabel	29
3.3.2.8	Federgabel	30
3.3.2.9	SR SUNTOUR LO	36
3.3.2.10	SR SUNTOUR HLO	37
3.3.3	Rad	38
3.3.3.1	Reifen	38

3.3.3.2	Offener Reifen mit Schlauch	38
3.3.3.3	Felge	40
3.3.3.4	Ventil	40
3.3.3.5	Speiche	41
3.3.3.6	Speichennippel	41
3.3.3.7	Nabe	42
3.3.4	Sattel	43
3.3.4.1	Damensattel	44
3.3.4.2	Herrensattel	44
3.3.5	Sattelstütze	45
3.3.5.1	Patentsattelstütze	45
3.3.5.2	Feder-Sattelstützen	45
3.3.6	Bremse	47
3.3.6.1	Mechanische Bremse	47
3.3.6.2	Hydraulische Bremse	47
3.3.6.3	Scheibenbremse	48
3.3.6.4	Felgenbremse	49
3.3.6.5	Rücktrittbremse	50
3.3.7	Mechanisches Antriebssystem	51
3.3.7.1	Aufbau Kettenantrieb	51
3.3.7.2	Aufbau Riemenantrieb	51
3.3.8	Elektrisches Antriebssystem	52
3.3.8.1	Motor	52
3.3.8.2	Ladegerät	52
3.3.9	Beleuchtung	52
3.3.10	Bordcomputer	53
3.4	Steuerungs- und Anzeigenbeschreibung	54
3.4.1	Lenker	54
3.5	Bordcomputer	55
3.5.1	Bildschirm	55
3.5.1.1	Anzeige Einheit km/h oder mph	55
3.5.1.2	Tachometeranzeige	55
3.5.1.3	Informationsanzeige	56
3.5.1.4	Unterstützungsgrad	56
3.5.1.5	Fahrlichtsymbol	56
3.5.1.6	Anzeige Wartung	56
3.5.1.7	Ladezustandsanzeige (Bordcomputer)	56
3.5.2	Systemmeldung	56
3.5.3	Schaltung	57
3.5.3.1	Kettenschaltung SHIMANO SL-T6000	57
3.5.3.2	Nabenschaltung SHIMANO	58
3.5.4	Handbremse	59
3.5.5	Federung und Dämpfung	60
3.5.5.1	Luftventil und Einstellrad SAG	60
3.5.6	Ladezustandsanzeige (Akku)	61
3.5.6.1	Ladezustandsanzeige (Akku)	61
3.6	Technische Daten	62
3.6.1	Pedelec	62
3.6.2	Emissionen	62
3.6.3	Fahrzeugbeleuchtung	62
3.6.4	Bordcomputer BOSCH Purion	62
3.6.5	Motor	62
3.6.5.1	Active Line Plus	62
3.6.5.2	Active Line	62
3.6.6	Akku	63
3.6.6.1	PowerPack 400	63
3.6.6.2	PowerPack 500	63
3.6.6.3	PowerTube 400	63
3.6.6.4	PowerTube 500	63

3.6.7	Sattel	64
3.6.7.1	BROOKS ENGLAND Sattelbreite	64
3.6.7.2	ERGON	64
3.6.7.3	SELLE ROYAL Sattelbreite	64
3.6.7.4	Feder-Sattelsstütze SATORI, Harmony-LT2	65
3.6.8	Gabel	66
3.6.8.1	SR SUNTOUR Stahlfedergabel maximales Körpergewicht	66
3.6.9	Reifen	67
3.6.9.1	SCHWALBE Pannenschutz-Stufe	67
3.6.9.2	Reifen, SUPERO Pannenschutz-Stufe	68
3.6.10	Anziehmoment	69
4	Transport und Lagern	
4.1	Gewicht und Maße Transport	81
4.2	Vorgesehene Griffe, Hebepunkte	81
4.3	Transport	82
4.3.1	Transportsicherung nutzen	82
4.3.2	Pedelec transportieren	82
4.3.2.1	Mit dem Auto	82
4.3.2.2	Mit dem Zug	82
4.3.2.3	Im Nahverkehr	83
4.3.2.4	Im Fernbus	83
4.3.2.5	Auf Flugreisen	83
4.3.3	Pedelec versenden	83
4.3.4	Akku transportieren	83
4.3.5	Akku versenden	83
4.4	Lagern	84
4.4.1	Pedelec	84
4.4.2	Bordcomputer, Bildschirm und Ladegerät	84
4.4.3	Akku	84
4.4.3.1	Lagerungsmodus	84
4.4.4	Betriebspause	85
4.4.4.1	Betriebspause vorbereiten	85
4.4.4.2	Betriebspause durchführen	85
5	Montage	
5.1	Auspacken	86
5.2	Benötigte Werkzeuge	86
5.3	In Betrieb nehmen	87
5.3.1	Akku prüfen	87
5.3.2	Akku vorbereiten	88
5.3.2.1	PowerTube Adapter umbauen	88
5.3.2.2	Akku-Cover auf BOSCH Akku PowerTube 625 (horizontal) montieren	89
5.3.2.3	Akku-Cover auf BOSCH Akku PowerTube 500 (horizontal) montieren	90
5.3.3	Federsystem an Körpergewicht anpassen	91
5.3.3.1	SR SUNTOUR Federelemente anpassen	91
5.3.4	Rad in SUNTOUR Gabel montieren	92
5.3.4.1	Schraubachse (12AH2 und 15AH2)	92
5.3.4.2	20 mm Querachse	93
5.3.4.3	Q-LOC Schnellspanner	95
5.3.5	Rad vorbereiten	96
5.3.6	Pedale montieren	97
5.3.7	Vorbau und Lenker prüfen	98
5.3.7.1	Verbindungen prüfen	98
5.3.7.2	Festen Sitz prüfen	98
5.3.7.3	Lagerspiel prüfen	98
5.4	Pedelec verkaufen	98

6 Betrieb

6.1	Risiken und Gefährdungen	99
6.2	Tipps für eine höhere Reichweite	101
6.3	Fehlermeldung	102
6.3.1	Bordcomputer	102
6.3.2	Akku	104
6.4	Einweisung und Kundendienst	105
6.5	Pedelec anpassen	105
6.5.1	Vorbereitung	105
6.5.2	Lenker	106
6.5.2.1	Lenker tauschen	106
6.5.2.2	Lenkerbreite einstellen	106
6.5.2.3	Handposition einstellen	106
6.5.2.4	Lenker einstellen	107
6.5.3	Vorbau	108
6.5.3.1	Vorbau tauschen	108
6.5.3.2	Lenkerhöhe mit Schnellspanner einstellen	108
6.5.3.3	Festigkeit Vorbau prüfen	108
6.5.3.4	Spannkraft Schnellspanner einstellen	108
6.5.3.5	Schaftvorbau einstellen	109
6.5.3.6	Ahead-Vorbau einstellen	109
6.5.3.7	Winkelverstellbaren Vorbau einstellen	109
6.5.4	Griffe	110
6.5.4.1	Griffe tauschen	110
6.5.4.2	Ergonomische Griffe einstellen	110
6.5.4.3	Festigkeit Lenker prüfen	110
6.5.5	Reifen	111
6.5.5.1	Reifen tauschen	111
6.5.5.2	Fülldruck einstellen	111
6.5.6	Bremse	113
6.5.6.1	Bremse tauschen	113
6.5.6.2	Bremsbeläge einfahren	113
6.5.6.3	Position Handbremse ändern	113
6.5.6.4	Neigungswinkel Handbremse ändern	114
6.5.6.5	Griffweite ermitteln	114
6.5.6.6	Griffweite MAGURA Scheibenbremse der Handbremse	115
6.5.6.7	Griffweite Magura HS11 der Handbremse	116
6.5.6.8	Griffweite SHIMANO ST-EF41 der Handbremse	117
6.5.7	Schaltung	118
6.5.7.1	Schaltung tauschen	118
6.5.7.2	Schalthebel SHIMANO einstellen	118
6.5.8	Federung	119
6.5.9	SAG (Gabel) einstellen	119
6.5.9.1	SAG SR SUNTOUR Stahl-Federgabel einstellen	121
6.5.10	Zugstufen-Dämpfung Gabel	122
6.5.10.1	SR SUNTOUR Zugstufen-Dämpfung Gabel einstellen	123
6.5.11	Fahrlicht	124
6.5.11.1	Scheinwerfer tauschen	124
6.5.11.2	Rücklicht und (Speichen)-Rückstrahler tauschen	124
6.5.11.3	Fahrlicht einstellen	124
6.5.11.4	Scheinwerfer einstellen	125
6.5.12	Bordcomputer	126
6.5.12.1	Einheit Tachometer ändern	126
6.5.12.2	Bildschirm-Helligkeit einstellen	126
6.5.12.3	Versionsstände und Typennummern anzeigen	126
6.6	Zubehör	127
6.6.1	Kindersitz	127
6.6.2	Anhänger	128
6.6.2.1	Freigabe Anhänger mit enviolo Nabe	128

6.6.2.2	Freigabe Anhänger mit ROHLOFF Nabe	129
6.6.3	Gepäckträger	129
6.6.4	Gepäcktaschen und Boxen	129
6.6.5	Frontkörbe	130
6.6.6	Lenkerhörnchen	130
6.6.7	Seitenständer	130
6.6.8	Zusatz Batterie- bzw. Akkuscheinwerfer	130
6.6.9	Handyhalter	130
6.6.10	Federgabel Schraubenfeder	130
6.6.11	Festmontierte Wetterschutzeinrichtungen	130
6.7	Persönliche Schutzausrüstung und Zubehör zur Verkehrssicherheit	131
6.8	Vor jeder Fahrt	131
6.9	Federung und Dämpfung nutzen	132
6.9.1	Federung sperren	132
6.9.1.1	SR SUNTOUR Federgabel sperren	132
6.10	Schnellverstellbaren Vorbau gerade stellen	133
6.11	Gepäckträger nutzen	133
6.12	Seitenständer hochklappen	134
6.13	Sattel nutzen	134
6.13.1	Leder-Sattel nutzen	134
6.14	Pedale nutzen	134
6.15	Klingel nutzen	134
6.16	Lenker nutzen	135
6.16.1	Multipositions-Lenker nutzen	135
6.16.2	Bar Ends nutzen	135
6.16.3	Ledergriffe nutzen	135
6.17	Akku nutzen	136
6.17.1	Rahmenakku	136
6.17.1.1	Rahmenakku herausnehmen	136
6.17.1.2	Rahmenakku einsetzen	136
6.17.2	Gepäckträgerakku	136
6.17.2.1	Gepäckträgerakku herausnehmen	136
6.17.2.2	Gepäckträgerakku einsetzen	136
6.17.3	Integrierten Akku	137
6.17.3.1	Integrierten Akku herausnehmen	137
6.17.3.2	Integrierten Akku einsetzen	137
6.17.4	Akku laden	138
6.17.5	Doppelakku laden	138
6.17.5.1	Ladevorgang mit zwei eingesetzten Akkus	138
6.17.5.2	Ladevorgang mit einem eingesetzten Akku	138
6.17.6	Doppelakku mit einem Akku nutzen	139
6.17.7	Akku aufwecken	139
6.18	Pedelec mit Elektrischem Antriebssystem nutzen	140
6.18.1	Elektrisches Antriebssystem einschalten	140
6.18.2	Elektrisches Antriebssystem ausschalten	140
6.19	Bordcomputer	141
6.19.1	Aktionen am Bordcomputer	141
6.19.2	Bordcomputer einschalten	141
6.19.3	Bordcomputer ausschalten	141
6.19.4	Fahrlicht nutzen	141
6.19.5	Schiebehilfe nutzen	142
6.19.6	Unterstützungsgrad wählen	142
6.19.7	Reiseinformationen bedienen	142
6.19.7.1	Reiseinformationen wechseln	142
6.19.7.2	Fahrstrecke zurücksetzen	142
6.19.7.3	Reichweite zurücksetzen	142
6.19.8	Batterie wechseln	143
6.19.9	USB-Anschluss nutzen	143
6.20	Bremse nutzen	144

6.20.1	Handbremse nutzen	144
6.20.2	Rücktrittbremse nutzen	144
6.21	Gangschaltung	145
6.21.1	Kettenschaltung nutzen	145
6.21.2	Nabenschaltung SHIMANO nutzen	146
6.21.3	eShift nutzen	147
6.21.3.1	eShift mit SHIMANO-DI2-Automatik-Nabenschaltungen nutzen	147
6.21.3.2	eShift mit manueller SHIMANO-DI2-Nabenschaltungen nutzen	147
6.21.3.3	eShift mit SHIMANO-DI2-Automatik-Nabenschaltungen nutzen	147
6.22	Parken	148
6.22.1	Lenker All Up eindrehen	149

7 Reinigung, Pflege und Inspektion

7.1	Vor jeder Fahrt	154
7.1.1	Schutzeinrichtungen prüfen	154
7.1.2	Rahmen prüfen	154
7.1.3	Gabel prüfen	154
7.1.4	Hinterbau-Dämpfer prüfen	154
7.1.5	Gepäckträger prüfen	154
7.1.6	Schutzbleche prüfen	154
7.1.7	Rundlauf Rad prüfen	154
7.1.8	Schnellspanner prüfen	154
7.1.9	Feder-Sattelstütze prüfen	155
7.1.10	Klingel prüfen	155
7.1.11	Griffe prüfen	155
7.1.12	USB-Abdeckung prüfen	155
7.1.13	Fahrlicht prüfen	155
7.1.14	Bremse prüfen	155
7.2	Nach jeder Fahrt	156
7.2.1	Fahrlicht und Reflektoren reinigen	156
7.2.2	Federgabel reinigen	156
7.2.3	Federgabel pflegen	156
7.2.4	Pedale reinigen	156
7.2.5	Bremse reinigen	156
7.2.6	Feder-Sattelstütze reinigen	156
7.2.7	Hinterbau-Dämpfer reinigen	156
7.3	Grundreinigung	157
7.3.1	Bordcomputer und Bedieneinheit reinigen	157
7.3.2	Akku reinigen	157
7.3.3	Motor reinigen	157
7.3.4	Rahmen, Gabel, Gepäckträger Schutzbleche und Seitenständer reinigen	158
7.3.5	Vorbau reinigen	158
7.3.6	Lenker reinigen	158
7.3.7	Griffe reinigen	158
7.3.7.1	Leder-Griffe reinigen	158
7.3.8	Sattelstütze reinigen	158
7.3.9	Sattel reinigen	159
7.3.9.1	Leder-Sattel reinigen	159
7.3.10	Reifen reinigen	159
7.3.11	Speichen und Speichennippel reinigen	159
7.3.12	Nabe reinigen	159
7.3.13	Schaltelemente reinigen	159
7.3.13.1	Schalthebel reinigen	159
7.3.14	Kassette, Kettenräder und Umwerfer reinigen	159
7.3.15	Bremse reinigen	160
7.3.15.1	Handbremse reinigen	160
7.3.16	Bremsscheibe reinigen	160
7.3.17	Riemen reinigen	160
7.3.18	Kette reinigen	160

7.3.18.1	Kette mit Rundum-Kettenschutz reinigen	160
7.4	Pflege	161
7.4.1	Rahmen pflegen	161
7.4.2	Gabel pflegen	161
7.4.3	Gepäckträger pflegen	162
7.4.4	Schutzblech pflegen	162
7.4.5	Seitenständer pflegen	162
7.4.6	Vorbau pflegen	162
7.4.7	Lenker pflegen	162
7.4.8	Griffe pflegen	162
7.4.8.1	Gummigriffe pflegen	162
7.4.8.2	Leder-Griff pflegen	162
7.4.9	Sattelstütze pflegen	163
7.4.9.1	Feder-Sattelstütze pflegen	163
7.4.9.2	Carbon-Sattelstütze pflegen	163
7.4.10	Felge pflegen	163
7.4.11	Leder-Sattel pflegen	163
7.4.12	Nabe pflegen	163
7.4.13	Speichennippel pflegen	163
7.4.14	Schaltung pflegen	164
7.4.14.1	Schaltwerk Gelenkwellen und Schaltungsrollen pflegen	164
7.4.14.2	Schalthebel pflegen	164
7.4.15	Pedal pflegen	164
7.4.16	Kette pflegen	164
7.4.16.1	Kette mit Rundum-Kettenschutz pflegen	165
7.4.17	Akku pflegen	165
7.4.18	Bremse pflegen	165
7.4.18.1	Handbremse pflegen	165
7.4.19	eightpins Sattelstützenrohr schmieren	165
7.5	Inspektion	166
7.5.1	Rad prüfen	166
7.5.1.1	Fülldruck prüfen	166
7.5.1.2	Reifen prüfen	168
7.5.1.3	Felgen prüfen	169
7.5.1.4	Nippellöcher prüfen	169
7.5.1.5	Nippelbett prüfen	169
7.5.1.6	Felgenhaken prüfen	169
7.5.1.7	Speichen prüfen	169
7.5.2	Bremssystem prüfen	170
7.5.2.1	Handbremse prüfen	170
7.5.2.2	Hydraulisches Bremssystem prüfen	170
7.5.2.3	Bowdenzüge prüfen	170
7.5.2.4	Scheibenbremse prüfen	171
7.5.2.5	Rücktrittbremse prüfen	172
7.5.2.6	Felgenbremse prüfen	173
7.5.3	Kette prüfen	174
7.5.4	Kettenspannung prüfen	174
7.5.4.1	Spannung bei Kettenschaltung prüfen	174
7.5.4.2	Spannung bei Nabenschaltung prüfen	174
7.5.5	Kettenverschleiß prüfen	174
7.5.5.1	Grobprüfung	174
7.5.5.2	Prüfung	175
7.5.6	Riemen prüfen	176
7.5.7	Riemen auf Verschleiß prüfen	176
7.5.8	Riemenscheibe auf Verschleiß prüfen	176
7.5.9	Riemenspannung prüfen	176
7.5.9.1	GatesCarbon-Drive-Mobil-App	177
7.5.9.2	Gates-Krikit Spannungsmesser	177
7.5.9.3	ECO-Spannungstester	178

7.5.10	Fahrlicht prüfen	179
7.5.11	Vorbau prüfen	180
7.5.12	Lenker prüfen	180
7.5.13	Sattel prüfen	180
7.5.14	Sattelstütze prüfen	180
7.5.15	Pedal prüfen	180
7.5.15.1	Kettenschaltung prüfen	180
7.5.15.2	Nabenschaltung prüfen	180
7.5.16	Schaltung prüfen	181
7.5.16.1	Elektrische Schaltung prüfen	181
7.5.16.2	Mechanische Schaltung prüfen	181
7.5.16.3	Kettenschaltung prüfen	181
7.5.17	Schaltung einstellen	182
7.5.17.1	ROHLOFF Nabe einstellen	182
7.5.18	Seilzugbetätigte Schaltung, zweizügig einstellen	182
7.5.19	Seilzugbetätigter Drehgriffschalter, zweizügig einstellen	183
7.5.20	Seitenständer Standfestigkeit prüfen	183

8 Inspektion und Wartung

8.1	Erstinspektion	184
8.2	Große Inspektion	184
8.3	Bauteilabhängige Wartung	184
8.4	Erstinspektion durchführen	187
8.5	Große Inspektion durchführen	188
8.5.1	Rahmen inspizieren	195
8.5.1.1	Carbon-Rahmen inspizieren	195
8.5.2	Gepäckträger inspizieren	195
8.5.3	Hinterbau-Dämpfer inspizieren und warten	195
8.5.4	Getriebe nabe inspizieren	196
8.5.4.1	Konusgelagerte Nabe verstellen	196
8.5.5	Vorbau inspizieren	196
8.5.6	Steuerlager inspizieren und fetten	196
8.5.7	Achse mit Schnellspanner inspizieren	197
8.5.8	Gabel inspizieren	198
8.5.8.1	Carbon-Federgabel inspizieren	198
8.5.8.2	Federgabel inspizieren	198
8.5.9	Sattelstütze inspizieren	199
8.5.9.1	Carbon-Sattelstütze inspizieren	199
8.5.9.2	BY.SCHULZ Feder-Sattelstütze inspizieren und fetten	199
8.5.9.3	RS SUNTOUR Feder-Sattelstütze inspizieren und fetten	200

9 Fehlersuche, Störungsbeseitigung und Reparatur

9.1	Schmerzen vermeiden	201
9.1.1	Sitzbeschwerden	202
9.1.2	Hüftschmerzen	202
9.1.3	Rückenschmerzen	202
9.1.4	Schmerzen in Nacken und Schulter	203
9.1.5	Taube oder schmerzende Hände	203
9.1.6	Schmerzen im Oberschenkel	203
9.1.7	Knieschmerzen	204
9.1.8	Fußschmerzen	204
9.2	Antriebssystem	205
9.2.1	Antriebssystem oder Bordcomputer starten nicht	205
9.2.2	Fehlermeldung	205
9.2.3	Fehler Unterstützungsfunktion	206
9.2.4	Fehler Akku	207
9.2.5	Fehler Bordcomputer	208
9.2.6	Beleuchtung funktioniert nicht	208
9.2.7	Probleme mit Scheibenbremse	209

9.2.8	Probleme mit Rücktrittbremse	210
9.2.9	Probleme mit Felgenbremse	211
9.2.10	Problem Federgabel SR SUNTOUR	212
9.2.10.1	Zu schnelles Ausfedern	212
9.2.10.2	Zu langsames Ausfedern	213
9.2.10.3	Federung am Berg zu weich	214
9.2.10.4	Zu harte Dämpfung bei Unebenheiten	215
9.2.11	Probleme Hinterbau-Dämpfer SR SUNTOUR	216
9.2.11.1	Zu schnelles Ausfedern	216
9.2.11.2	Zu langsames Ausfedern	217
9.2.11.3	Federung am Berg zu weich	218
9.2.11.4	Zu harte Dämpfung bei Unebenheiten	219
9.2.12	Probleme mit Nabenschaltung	220
9.2.13	Probleme mit Freilauf	222
9.2.14	Beleuchtung funktioniert nicht	223
9.2.15	Probleme mit den Reifen	223
9.2.16	Probleme mit der Sattelstütze	223
9.2.17	Sonstige Fehler	224
9.3	Reparatur	225
9.3.1	Original-Teile und -Schmierstoffe	225
9.3.2	Rahmen reparieren	225
9.3.2.1	Lackschäden am Rahmen beseitigen	225
9.3.2.2	Schlagschäden am Carbon-Rahmen beseitigen	225
9.3.3	Federgabel reparieren	225
9.3.3.1	Lackschäden an der Gabel beseitigen	225
9.3.3.2	Schlagschäden am Carbon-Rahmen beseitigen	225
9.3.3.3	Sattelstütze reparieren	225
9.3.3.4	Schlagschäden an der Carbon-Sattelstütze reparieren	225
9.3.4	Fahrlicht austauschen	226
9.3.5	Scheinwerfer einstellen	226
9.3.6	Reifenfreiheit Federgabel prüfen	226
10	Wiederverwerten und Entsorgen	
10.1	Leitfaden zur Beseitigung von Abfällen	227
11	Dokumente	
11.1	Montageprotokoll	229
11.2	Inspektions- und Wartungsprotokoll	231
11.3	Stückliste	235
11.3.1	Orticello E	235
11.3.2	Swing E8R Disc 20	237
11.3.3	Ancura E7R HS11 (Wave) (NL)	239
11.3.4	Ravenna EVO 7F (Gent) (NL)	241
11.3.5	Piazza E7F NL	244
11.4	Bedienungsanleitung Ladegerät	246
12	Glossar	
12.1	Abkürzungen	259
12.2	Vereinfachte Begriffe	259
13	Anhang	
I.	Original EG-/EU-Konformitätserklärung	260
II.	Konformitätserklärung Teilmaschine	261
14	Stichwortverzeichnis	

Danke für Ihr Vertrauen!

Pedelegs von Pegasus sind Fahrzeuge von höchster Qualität. Sie haben eine gute Wahl getroffen. Endmontage, Beratung und Einweisung werden von Ihrem Fachhandel durchgeführt. Egal ob Wartung, Umbau oder Reparatur - Ihr Fachhandel wird auch künftig für Sie da sein.

Zu Ihrem neuen Pedelec erhalten Sie diese Betriebsanleitung. Bitte nehmen Sie sich Zeit Ihr neues Pedelec kennenzulernen und halten Sie sich an die Tipps und Anregungen der Betriebsanleitung. So werden Sie lange viel Freude an Ihrem Pedelec haben. Wir wünschen viel Spaß und stets eine gute und sichere Fahrt!

Damit Sie die Betriebsanleitung bei der Fahrt zur Hand haben, laden Sie die Betriebsanleitung unter folgender Adresse auf Ihr Handy:



[www.pegasus-bikes.de/
service/downloads.html](http://www.pegasus-bikes.de/service/downloads.html).

Copyright

© ZEG Zweirad-Einkaufs-Genossenschaft eG

Weitergabe und Vervielfältigung dieser Bedienungsanleitung sowie Verwertung und Mitteilung ihres Inhalts sind verboten, soweit nicht ausdrücklich gestattet. Zuwiderhandlung verpflichtet zu Schadenersatz. Alle Rechte für den Fall der Patent-, Gebrauchsmuster- oder Geschmacksmustereintragung vorbehalten.

Interne Änderungen vorbehalten

Die in der *Betriebsanleitung* enthaltenen Informationen sind zum Zeitpunkt des Drucks freigegebene technische Spezifikationen. Neben den hier beschriebenen Funktionen können jederzeit Software-Änderungen zur Fehlerbehebung und für Funktionserweiterungen vorgenommen werden.

Bedeutende Veränderungen stehen in einer neuen Veröffentlichungsversion der Betriebsanleitung. Alle Änderungen sowie neue Versionen der Betriebsanleitung werden auf folgender Internetseite veröffentlicht:

www.pegasus-bikes.de/service/downloads.html.

Redaktion

Text und Bild:
ZEG Zweirad-Einkaufs-Genossenschaft eG
Longericher Straße 2
D-50739 Köln

Übersetzung

RKT Übersetzungs- und Dokumentations-GmbH
Bahnhofstraße 27
78713 Schramberg

Kontakt bei Fragen oder Problemen zu dieser Betriebsanleitung:

tecdoc@zeg.de

1 Über diese Betriebsanleitung

1.1 Hersteller

ZEG Zweirad-Einkaufs-Genossenschaft eG
Longericher Straße 2
D-50739 Köln

Tel.: +49 221 17959 0
Fax: +49 221 17959 31
E-Mail: info@zeg.de

1.2 Gesetze, Normen und Richtlinien

Die *Betriebsanleitung* berücksichtigt die wesentlichen Anforderungen aus:




- der Richtlinie 2006/42/EG, Maschinen,
- der Richtlinie 2014/30/EU, Elektromagnetische Verträglichkeit,
- der DIN EN ISO 20607:2018 Sicherheit von Maschinen - Betriebsanleitung - Allgemeine Gestaltungsgrundsätze,
- der EN 15194:2018, Fahrräder – Elektromotorisch unterstützte Räder – Pedelec-Fahrräder,
- der EN 11243:2016, Fahrräder – Gepäckträger für Fahrräder - Anforderungen und Prüfverfahren,
- der EN ISO 17100:2016-05 Übersetzungsdienstleistungen – Anforderungen an Übersetzungsdienstleistungen.

1.3 Sprache

Die *Originalbetriebsanleitung* ist in deutscher Sprache abgefasst. Eine Übersetzung ist ohne die *Originalbetriebsanleitung* ungültig.

1.4 Zu Ihrer Information

Zur besseren Lesbarkeit werden in der Betriebsanleitung unterschiedliche Markierungen verwendet.

	Text für Fachhandel
	Hinweis zum Austausch von Bauteilen
	Fitness-Hinweis

1.4.1 Warnhinweise

Warnhinweise zeigen gefährliche Situationen und Handlungen an. In der Betriebsanleitung befinden sich drei Kategorien von Warnhinweisen:

 **WARNUNG**

Kann bei Missachtung zu schweren Verletzungen oder zum Tod führen. Mittlerer Risikograd der Gefährdung.

 **VORSICHT**

Kann bei Missachtung zu leichten oder mittelschweren Verletzungen führen. Niedriger Risikograd der Gefährdung.

Hinweis

Kann bei Missachtung zu einem Sachschaden führen.

1.4.2 Textauszeichnungen

In der *Betriebsanleitung* befinden sich zehn Textauszeichnungen:

Schreibweise	Verwendung
<i>kursiv</i>	Glossarbegriff, erster im Kapitel
<u>unterstrichen blau</u>	Verlinkung
unterstrichen grau	Querverweise
✓	Voraussetzungen
▶	Handlungsanweisungen ohne Reihenfolge
1	Handlungsanweisungen in vorgegebener Reihenfolge
⇒	Ergebnis des Handlungsschritts
GESPERRT	Anzeigen auf dem Bildschirm
•	Aufzählungen
Gilt nur für Pedelecs mit dieser Ausstattung	Auf optional eingesetzte Komponenten weist ein Hinweis unter der Überschrift.

Tabelle 1: Textauszeichnungen

1.5 Ziele der Betriebsanleitung

Die Betriebsanleitung ersetzt nicht die persönliche Einweisung durch den ausliefernden Fachhandel. Die Betriebsanleitung ist Bestandteil des Pedelecs. Wenn es eines Tages weiterveräußert wird, ist sie dem Folgeigentümer zu übergeben.

Die Betriebsanleitung ist hauptsächlich für Pedelec-fahrende geschrieben.

In Abschnitten mit weißem Hintergrund ist das Ziel, dass technische Laien das Pedelec sicher einstellen, verwenden, reinigen und einen Fehler entdecken und beseitigen können.



Kapitel für Fachpersonal sind blau abgesetzt und mit einem Schraubenschlüssel-Symbol gekennzeichnet.

In diesen Abschnitten ist das Ziel, dass ausgebildetes Fachpersonal (Zweiradmechatroniker, Zweiradmechaniker o. ä.) Erstmontage, Anpassung, Inspektion und Reparatur sicher durchführen.

Um einen besseren Kundendienst zu gewährleisten ist es für Fachpersonal ebenfalls notwendig, alle Kapitel für Pedelec-fahrenden und Betreiber durchzulesen.

Bei der Arbeit stets alle Protokolle in Kapitel 11.1 und Kapitel 11.2 ausfüllen.

Kapitel		Fahrer	Fachhandel
1	Über diese Betriebsanleitung	<input type="checkbox"/>	<input type="checkbox"/>
2	Sicherheit	<input type="checkbox"/>	<input type="checkbox"/>
3	Beschreibung	<input type="checkbox"/>	<input type="checkbox"/>
4	Transport und Lagern	<input type="checkbox"/>	<input type="checkbox"/>
5	Montage	<input type="checkbox"/>	<input type="checkbox"/>
6	Betrieb	<input type="checkbox"/>	<input type="checkbox"/>
7	Reinigung, Pflege und Inspektion	<input type="checkbox"/>	<input type="checkbox"/>
8	Inspektion und Wartung	<input type="checkbox"/>	<input type="checkbox"/>
9.1	Schmerzen vermeiden	<input type="checkbox"/>	<input type="checkbox"/>
9.2	Fehlersuche und Störungsbeseitigung	<input type="checkbox"/>	<input type="checkbox"/>
9.3	Reparatur	<input type="checkbox"/>	<input type="checkbox"/>
10	Wiederverwerten und Entsorgen	<input type="checkbox"/>	<input type="checkbox"/>
11	Dokumente	<input type="checkbox"/>	<input type="checkbox"/>
12	Glossar	<input type="checkbox"/>	<input type="checkbox"/>
13	Anhang	<input type="checkbox"/>	<input type="checkbox"/>
14	Stichwortverzeichnis	<input type="checkbox"/>	<input type="checkbox"/>

Tabelle 2: Zielgruppen-Kapitel Matrix

1.6 Typennummer und Modell

Die Betriebsanleitung ist Bestandteil der Pedelecs mit den Typennummern:

Typennr.	Modell	Pedelec-Art
23-15-2055	Orticello E Unisex	City- und Trekkingfahrrad
23-15-2056	Swing E8R Disc 20"	City- und Trekkingfahrrad
23-15-2096	Ancura E7R HS11 (Wave) (NL)	City- und Trekkingfahrrad
23-15-2158	Ravenna EVO 7F (Gent) (NL)	City- und Trekkingfahrrad
23-15-2160	Ravenna EVO 7F (Wave) (NL)	City- und Trekkingfahrrad
23-15-2182	Piazza E7F (Gent) (NL)	City- und Trekkingfahrrad
23-15-2184	Piazza E7F (Wave) (NL)	City- und Trekkingfahrrad

Tabelle 3: Typennummer, Modell und Pedelec-Art

1.7 Rahmennummer

Jeder Rahmen besitzt eine eingestanzte, individuelle Rahmennummer (siehe Abbildung 2). Mit Hilfe der Rahmennummer kann das Pedelec dem Eigentümer zugeordnet werden. Die Rahmennummer gilt als wichtigstes Erkennungszeichen, um die Eigentümerschaft verifizieren zu können.

1.8 Betriebsanleitung identifizieren

Die Identifikationsnummer der Betriebsanleitung befindet sich auf jeder Seite unten links.

Die Identifikationsnummer setzt sich zusammen aus der Dokumentennummer, der Veröffentlichungsversion und dem Ausstellungsdatum.

Identifikationsnummer MY23P01 - 21_1.0_28.09.2022

2 Sicherheit

2.1 Restrisiko

Bei Pedelecs gibt es folgende Restrisiken:

- Brand- und Explosionsgefahr
- Elektrischer Schlag
- Sturzgefahr
- Amputationsgefahr
- Schlüssel abbrechen
- Störungen durch Bluetooth®



2.1.1 Brand- und Explosionsgefahr

Niemals mit kritischem Fehler laden

Wird ein Ladegerät an das elektrische Antriebssystem angeschlossen wenn ein kritischer Fehler gemeldet wird, kann der Akku zerstört werden und in Brand geraten.

- ▶ Ladegerät nur mit fehlerfreiem elektrischem Antriebssystem verbinden.

Eindringendes Wasser meiden

Der Akku ist nur gegen Spritzwasser geschützt. Eindringendes Wasser kann einen Kurzschluss auslösen. Der Akku kann sich selbst entzünden und explodieren.

- ▶ Niemals Akku ins Wasser tauchen.
- ▶ Bei Verdacht auf Wassereintritt Akku außer Betrieb setzen.

Hitze meiden

Temperaturen über 60 °C können dazu führen, dass Flüssigkeit aus dem Akku austritt und das Gehäuse beschädigt wird. Der Akku kann sich selbst entzünden und explodieren.

- ▶ Akku vor Hitze schützen.
- ▶ Niemals neben heißen Objekten lagern.
- ▶ Niemals Akku dauerhafter Sonneneinstrahlung aussetzen.
- ▶ Große Temperaturschwankungen vermeiden.

Niemals falsches Ladegerät nutzen

Ladegeräte mit zu hoher Spannung beschädigen Akkus. Ein Brand oder eine Explosion können die Folge sein.

- ▶ Nur zugelassenen Akkus zum Laden nutzen.

Kurzschluss durch Überbrückung verhindern

Metallgegenstände können die elektrischen Anschlüsse des Akkus überbrücken. Der Akku kann sich selbst entzünden und explodieren.

- ▶ Niemals Büroklammern, Schrauben, Münzen, Schlüssel und andere Kleinteile in den Akku stecken.
- ▶ Den Akku nur auf sauberen Flächen aufstellen. Verschmutzung von Ladebuchse und Kontakten, z. B. durch Sand oder Erde, verhindern.

Umgang mit beschädigtem oder defektem Akku

Defekte Akkus sind Gefahrgut. Hierzu zählen:

- Zellen oder Batterien, die aus Sicherheitsgründen als defekt identifiziert worden sind;
- ausgelaufene oder entgaste Batterien,
- Zellen oder Batterien, die eine äußerliche oder mechanische Beschädigung erlitten haben und
- Zellen oder Batterien, deren Sicherheit noch nicht geprüft wurden.

Bei beschädigten oder defekten Akkus kann die Sicherheitselektronik ausfallen. Die Restspannung kann einen Kurzschluss auslösen. Der Akku kann sich selbst entzünden und explodieren.

- ▶ Akku und Zubehör nur in einwandfreiem Zustand betreiben und aufladen.
- ▶ Niemals Akku öffnen oder reparieren.
- ▶ Äußerlich beschädigten Akku sofort außer Betrieb setzen.
- ▶ Nach einem Sturz oder Aufprall den Akku mindestens 24 Stunden außer Betrieb setzen und beobachten.
- ▶ Fachhandel kontaktieren.

Defekte Akkus lagern

Der Fachhandel entsorgt defekte Akkus.

- ▶ Defekten Akku im Pedelec in den Fachhandel transportieren.



- ▶ Bis zur Entsorgung Akku in einem Sicherheitsbehälter nach ADR SV 376, P908 trocken lagern.



Abbildung 1: Sicherheitsbehälter, Beispiel

- ▶ Niemals in der Nähe brennbarer Stoffe lagern.
- ▶ Defekte Akkus fachgerecht entsorgen.

Überhitzung beim Ladegerät vermeiden

Das Ladegerät erwärmt sich beim Laden des Akkus. Bei mangelnder Kühlung können ein Brand oder Verbrennungen der Hände die Folgen sein.

- ▶ Niemals Ladegerät auf leicht brennbaren Untergrund verwenden.
- ▶ Niemals Ladegerät beim Laden abdecken.
- ▶ Niemals Akku unbeaufsichtigt laden.

Heißgelaufene Bremsen und Motoren abkühlen

Die Bremsen und der Motor können im Betrieb sehr heiß werden. Bei Berührung kann es zu einer Verbrennung oder einem Brand kommen.

- ▶ Niemals Bremse oder Motor direkt nach der Fahrt berühren.
- ▶ Niemals direkt nach der Fahrt das Pedelec auf brennbaren Untergrund (Gras, Holz usw.) legen.



2.1.2 Elektrischer Schlag

Niemals beschädigte Netz-Bauteile nutzen

Beschädigte Ladegeräte, Stromleitungen und Stecker erhöhen das Risiko eines elektrischen Schlages.

- ▶ Vor jeder Benutzung Ladegerät, Leitung und Stecker prüfen. Niemals ein beschädigtes Ladegerät verwenden.

Wassereintritt vermeiden

Beim Eindringen von Wasser in das Ladegerät besteht das Risiko eines elektrischen Schlages.

- ▶ Ladegerät nur im Innern nutzen.

Umgang mit Kondenswasser

Im Ladegerät und im Akku kann sich bei einem Temperaturwechsel von kalt nach warm Kondenswasser bilden, aus dem ein Kurzschluss entstehen kann.

- ▶ Mit dem Anschluss des Ladegeräts bzw. des Akkus warten, bis sich beide Geräte auf Zimmertemperatur erwärmt haben.



2.1.3 Sturzgefahr

Schnellspanner richtig einstellen

Eine zu hohe Spannkraft beschädigt den Schnellspanner, sodass er seine Funktion verliert. Eine unzureichende Spannkraft führt zu ungünstiger Krafteinleitung. Hierdurch können Bauteile brechen. Ein Sturz mit Verletzungen ist die Folge.

- ▶ Niemals mit einem Werkzeug (z. B. Hammer oder Zange) einen Schnellspanner befestigen.
- ▶ Nur Spannhebel mit vorschriftsmäßig eingestellter Spannkraft nutzen.

Korrektes Anziehmoment nutzen

Wird eine Schraube zu fest angezogen, kann sie brechen. Wird eine Schraube zu locker angezogen, kann sie sich lösen. Ein Sturz mit Verletzungen ist die Folge.

- ▶ Immer das angegebene Anziehmoment auf der Schraube bzw. aus dem Kapitel 3.5 beachten.

Nur freigegebene Bremse nutzen

Laufräder sind ausschließlich für den Einsatz entweder mit Felgenbremsen oder Scheibenbremsen konstruiert. Wird eine falsche Bremse genutzt, kann das Laufrad brechen. Ein Sturz mit Verletzungen ist die Folge.

- ▶ Am Laufrad nur die freigegebene Bremse nutzen.



2.1.4 Amputationsgefahr

Die Bremsscheibe der Scheibenbremse ist so scharf, dass sie schwerwiegende Verletzungen von Fingern verursacht, wenn diese in die Öffnungen der Bremsscheibe geraten.

Die Kettenräder und Riemenscheiben können Finger einziehen und hierdurch schwerwiegende Verletzungen von Fingern verursachen.

- ▶ Finger immer von rotierenden Bremsscheiben, dem Ketten- bzw. Riemenantrieb fernhalten.

2.1.5 Schlüssel abbrechen

Beim Transport und bei der Fahrt kann ein eingesteckter Schlüssel abbrechen oder die Verriegelung unbeabsichtigt öffnen.

- ▶ Schlüssel des Akku-Schlusses ziehen.

2.2 Giftige Substanzen

Wenn Stoffe freigesetzt oder verwendet werden, von denen Gefahren für Menschen und Umwelt ausgehen, müssen wirkungsvolle Schutzmaßnahmen ergriffen werden.

Mögliche Gefährdungen, Belastungen und Gesundheitsgefahren durch:

- giftige Stoffe und
- ätzende und reizende Stoffe (Atemwege, Haut).

Was kann passieren?

- Schwere gesundheitliche Beeinträchtigungen,
- Gefährdung werdenden Lebens und
- Gefährdung Unbeteiligter durch Verschleppung und Verunreinigung auch im privaten Umfeld.



2.2.1 Giftige Stoffe

Giftige Stoffe (auch Giftstoff oder Toxikum genannt) bezeichnen Stoffe, die Lebewesen durch Eindringen in den Organismus ab einer bestimmten, geringen Dosis einen Schaden zufügen können. Mit der Zunahme der aufgenommenen Menge eines giftigen Stoffes steigt die Wahrscheinlichkeit, dass Gesundheitsschädigungen durch eine Vergiftung auftreten. Dies kann zum Tode führen.

Bremsflüssigkeit

Durch einen Unfall oder Materialermüdung kann Bremsflüssigkeit austreten. Die Bremsflüssigkeit kann bei Verschlucken und Einatmen tödlich sein.

- ▶ Niemals die Bremsanlage auseinanderbauen.
- ▶ Hautkontakt vermeiden.
- ▶ Niemals Dämpfe einatmen.

2.2.2 Ätzende und reizende Stoffe



Ätzende Stoffe (auch Ätzmittel oder Korrosiva genannt) zerstören lebendes Gewebe oder greifen Oberflächen an. Ätzende Stoffe können fest, flüssig oder gasförmig sein.

Reizende Stoffe sind Gefahrstoffe, die bei einmaligem Kontakt die Haut und die Schleimhäute reizen. Dies kann zu Entzündungen der betroffenen Stellen führen.

Defekter Akku

Aus beschädigten oder defekten Akkus können Flüssigkeiten und Dämpfe austreten. Auch zu hohe Temperaturen können dazu führen, dass Flüssigkeiten und Dämpfe aus dem Akku austreten. Die Flüssigkeiten und Dämpfe können die Atemwege reizen und zu Verbrennungen führen.

- ▶ Niemals den Akku auseinanderbauen.
- ▶ Hautkontakt vermeiden.
- ▶ Niemals Dämpfe einatmen.

2.3 Anforderungen an den Fahrer

Die körperlichen, motorischen und geistigen Fähigkeiten des Fahrers müssen zur Teilnahme am Straßenverkehr befähigen. Empfohlen wird ein Mindestalter von 14 Jahren.

2.4 Schutzbedürftige Gruppen

- ▶ Akkus und Ladegerät von Kindern und Personen mit verringerten physischen, sensorischen oder mentalen Fähigkeiten oder mit mangelnden Erfahrungen und Kenntnissen fernhalten.
- ▶ Erziehungsberechtigte müssen Kinder und Jugendliche gründlich einweisen.

2.5 Persönliche Schutzausrüstung

- ▶ Geeigneten Helm tragen. Der Helm muss mit Reflektorstreifen oder einer Beleuchtung in einer gut erkennbaren Farbe sein.
- ▶ Festes Schuhwerk tragen.
- ▶ Möglichst helle oder retroreflektierende Kleidung tragen. Auch fluoreszierendes Material eignet sich. Noch mehr Sicherheit bieten Warnwesten bzw. Warningschärpen für den Oberkörper. Niemals einen Rock, dafür immer eine bis zu den Knöcheln reichende Hose tragen.
- ▶ Bei Kälte Handschuhe tragen.

2.6 Schutzeinrichtungen

Drei Schutzeinrichtungen am Pedelec schützen den Fahrer und die Fahrerin vor beweglichen Teilen, Hitze oder Schmutz:

- Der Ketten- bzw. Riemenchutz schützt vor Einziehen von Kleidung in den Antriebsstrang.
 - Die Motorabdeckung am Motorgehäuse schützt vor Hitze.
 - Schutzbleche schützen vor Dreck und Fahrbahnwasser.
- ▶ Niemals Schutzeinrichtungen entfernen.
 - ▶ Schutzeinrichtungen regelmäßig prüfen.
 - ▶ Bei beschädigter oder fehlender Schutzeinrichtung Pedelec außer Betrieb nehmen. Fachhandel kontaktieren.

2.7 Sicherheitskennzeichen und Sicherheitshinweise

Auf dem Typenschild des Pedelecs und des Akkus befinden sich diese Sicherheitskennzeichen und Sicherheitshinweise:



Symbol	Erklärung
	Allgemeine Warnung
	Gebrauchsanleitungen beachten

Tabelle 4: Sicherheitskennzeichen

Symbol	Erklärung
	Anweisung lesen
	getrennte Sammlung von Elektro- und Elektronikgeräten
	getrennte Sammlung von Batterien und Akkus
	ins Feuer werfen verboten (verbrennen verboten)
	Batterien und Akku öffnen verboten
	Gerät der Schutzklasse II
	nur für Verwendung in Innenräumen geeignet
	Sicherung (Gerätesicherung)
	EU-Konformität
	wiederverwertbares Material
	Vor Temperaturen über 50 °C und Sonneneinstrahlung schützen

Tabelle 5: Sicherheitshinweise

2.8 Verhalten im Notfall

2.8.1 Gefahrensituation im Straßenverkehr

- ▶ Bei allen Gefahren im Straßenverkehr mit der Bremse das Pedelec bis zum Stillstand abbremsen. Die Bremse dient hierbei als Not-Halt-System.

2.8.2 Ausgelaufene Bremsflüssigkeit

- ▶ Betroffene aus dem Gefahrenbereich und an die frische Luft bringen.
- ▶ Niemals Betroffene unbeaufsichtigt lassen.
- ▶ Mit Bremsflüssigkeit verunreinigte Kleidungsstücke sofort entfernen.
- ▶ Niemals Dämpfe einatmen. Für ausreichende Lüftung sorgen.
- ▶ Zum Schutz Handschuhe und Schutzbrille tragen.
- ▶ Ungeschützte Personen fernhalten.
- ▶ Auf Rutschgefahr durch ausgelaufene Bremsflüssigkeit achten.
- ▶ Offenen Flammen, heißen Oberflächen und Zündquellen von ausgelaufener Bremsflüssigkeit fernhalten.
- ▶ Kontakt mit Haut und Augen vermeiden.

Nach Einatmen

- 1 Frischluft zuführen.
- 2 Bei Beschwerden sofort einen Arzt aufsuchen.

Nach Hautkontakt

- 1 Betroffene Hautpartie mit Wasser und Seife waschen und gut abspülen.
- 2 Verunreinigte Kleidung entfernen.
- 3 Bei Beschwerden einen Arzt aufsuchen.

Nach Augenkontakt

- 1 Augen mindestens 10 Minuten bei geöffnetem Lidspalt unter fließendem Wasser spülen, auch unter den Augenlidern.
- 2 Bei Beschwerden sofort einen Augenarzt aufsuchen.

Nach Verschlucken

- 1 Mund mit Wasser ausspülen. Niemals Erbrechen auslösen. Aspirationsgefahr.
- 2 Erbricht sich eine Person und liegt auf dem Rücken, in stabile Seitenlage bringen.
- 3 Sofort einen Arzt aufsuchen.

Umweltschutzmaßnahmen

- ▶ Niemals Bremsflüssigkeit in Kanalisation, Gewässer oder Grundwasser gelangen lassen.
- ▶ Bei Eindringen in Boden, Gewässer oder Kanalisation die zuständige Behörden benachrichtigen.
- ▶ Austretende Bremsflüssigkeit umweltgerecht und den gesetzlichen Vorschriften entsprechend entsorgen (siehe Kapitel 10.1).
- ▶ Tritt Bremsflüssigkeit aus, muss das Bremssystem sofort repariert werden. Fachhandel kontaktieren.

2.8.3 Austretende Akku-Dämpfe

Bei Beschädigung oder durch unsachgemäße Nutzung des Akkus können Dämpfe austreten. Die Dämpfe können zu Atemwegsreizungen führen.

- 1 An die frische Luft gehen.
- 2 Bei Beschwerden einen Arzt aufsuchen.

Nach Augenkontakt

- 1 Augen vorsichtig mit viel Wasser mindestens 15 Minuten spülen. Nicht betroffenes Auge schützen.
- 2 Sofort einen Arzt aufsuchen.

Nach Hautkontakt

- 1 Feste Partikel sofort entfernen.
- 2 Verunreinigte Kleidung sofort ausziehen.
- 3 Betroffenen Bereich mit viel Wasser mindestens 15 Minuten spülen.
- 4 Danach betroffene Hautstellen leicht abtupfen, niemals trocken reiben.
- 5 Bei Rötungen oder Beschwerden sofort einen Arzt aufsuchen.

2.8.4 Brand des Akkus

Bei einem beschädigten oder defekten Akku kann die Sicherheitselektronik ausfallen. Die Restspannung kann einen Kurzschluss auslösen. Der Akku kann sich selbst entzünden und explodieren.

- 1 Deformiert sich ein Akku oder beginnt zu rauchen, Abstand halten.
- 2 Beim Laden den Stecker aus der Steckdose ziehen.
- 3 Die Feuerwehr benachrichtigen.
 - ▶ Zur Feuerbekämpfung Feuerlöscher der Brandklasse D verwenden.
 - ▶ Niemals beschädigte Akkus mit Wasser löschen oder mit Wasser in Kontakt kommen lassen.

Durch das Einatmen von Dämpfen kann es zu Vergiftungen kommen.

- ▶ Auf die Seite des Feuers stellen, aus welcher der Wind kommt.
- ▶ Wenn möglich Atemschutz verwenden.

2.9 Datenschutzhinweis

Beim Anschluss des Pedelecs an das Diagnosegerät im Fachhandel werden Daten zu Zwecken der Produktverbesserung über die Nutzung der Bosch Antriebseinheit (u.a. Energieverbrauch, Temperatur etc.) an Bosch eBike Systems (Robert Bosch GmbH) übermittelt.

Nähere Informationen befinden sich auf der Bosch eBike-Webseite unter:

www.bosch-ebike.com.

3 Beschreibung

3.1 Bestimmungsgemäße Verwendung

Alle Handlungsanweisungen und Checklisten in dieser Betriebsanleitung müssen eingehalten werden. Die Montage von freigegebenem Zubehör durch Fachpersonal ist zulässig.

Pedelec nur im einwandfreien, funktionstüchtigen Zustand verwenden. National können von der Serienausstattung abweichende Anforderungen an das Pedelec gestellt werden. Für die Teilnahme am Straßenverkehr gelten landerweit

3.1.1 Pedelec-Art

Jedes Pedelec ist einer Pedelec-Art zugeordnet, aus der sich die bestimmungsgemae Verwendung, die Funktion und das Einsatzgebiet ergeben.

3.1.2 Nichtbestimmungsgemae Verwendung

Die Missachtung der bestimmungsgemaen Verwendung lost die Gefahr von Personen- und Sachschaden aus. Diese Verwendungen sind fur das Pedelec verboten:

- Manipulation des elektrischen Antriebssystems,
- Rahmennummer, Typenschild oder die Seriennummer von Bauteilen andern, loschen, unkenntlich machen oder anderweitig manipulieren,
- Fahrten mit einem beschadigten oder unvollstandigen Pedelec,
- das Befahren von Treppen,
- das Durchfahren von tiefem Wasser,
- das Laden mit einem falschen Ladegerat,
- das Verleihen des Pedelecs an uneingewiesene Pedelecfahrende,
- die Mitnahme weiterer Personen,
- das Fahren mit ubermaigem Gepack,

andere Vorschriften fur Fahrlicht, Reflektoren und anderer Bauteile. Die allgemeingultigen Gesetze sowie die Vorschriften zur Unfallverhutung und zum Umweltschutz des jeweiligen Verwenderlandes mussen beachtet werden.

Die Akkus sind ausschlielich fur die Stromversorgung des Pedelec-Motors bestimmt. Niemals Akkus fur andere Zwecke verwenden.

City- und Trekkingfahrrad



City- und Trekkingfahrrader sind fur den taglichen, komfortablen Einsatz ausgelegt und sind zur Teilnahme am offentlichen Straenverkehr geeignet.

Tabelle 6: Bestimmungsgemae Verwendung

- freihandiges Fahren,
- das Fahren auf Eis und Schnee,
- unsachgemae Pflege,
- unsachgemae Reparatur,
- harte Einsatzgebiete wie im professionellen Wettbewerb und
- Akrobatik, Rampenfahren, Stuntfahren oder Kunstflug-Bewegungen.

City- und Trekkingfahrrad



City- und Trekkingfahrrader sind keine Sportrader. Bei sportlichem Einsatz ist mit reduzierter Fahrstabilitat und vermindertem Komfort zu rechnen.

Tabelle 7: Nicht-Bestimmungsgemae Verwendung

3.1.3 Höchstes zulässiges Gesamtgewicht (zGG)

Das Pedelec darf nur bis zur Grenze des *Höchsten zulässigen Gesamtgewichts* (zGG) belastet werden.

Das Höchste zulässige Gesamtgewicht ist

- das Gewicht des vollständig zusammengebauten Pedelecs,
- plus Körpergewicht,
- plus Gepäck.

Typennr.	Modell	zGG [kg]
23-15-2055	Orticello E Unisex	135
23-15-2056	Swing E8R Disc 20"	150
23-15-2096	Ancura E7R HS11 (Wave) (NL)	135
23-15-2158	Ravenna EVO 7F (Gent) (NL)	135
23-15-2160	Ravenna EVO 7F (Wave) (NL)	135
23-15-2182	Piazza E7F (Gent) (NL)	135
23-15-2184	Piazza E7F (Wave) (NL)	135

Tabelle 8: Typennummer, Modell und zGG

3.2 Typenschild

Das Typenschild befindet sich auf dem Rahmen. Die genaue Lage des Typenschilds ist in Abbildung 3 beschrieben.

Auf dem Typenschild befinden sich bis zu zwölf Angaben.

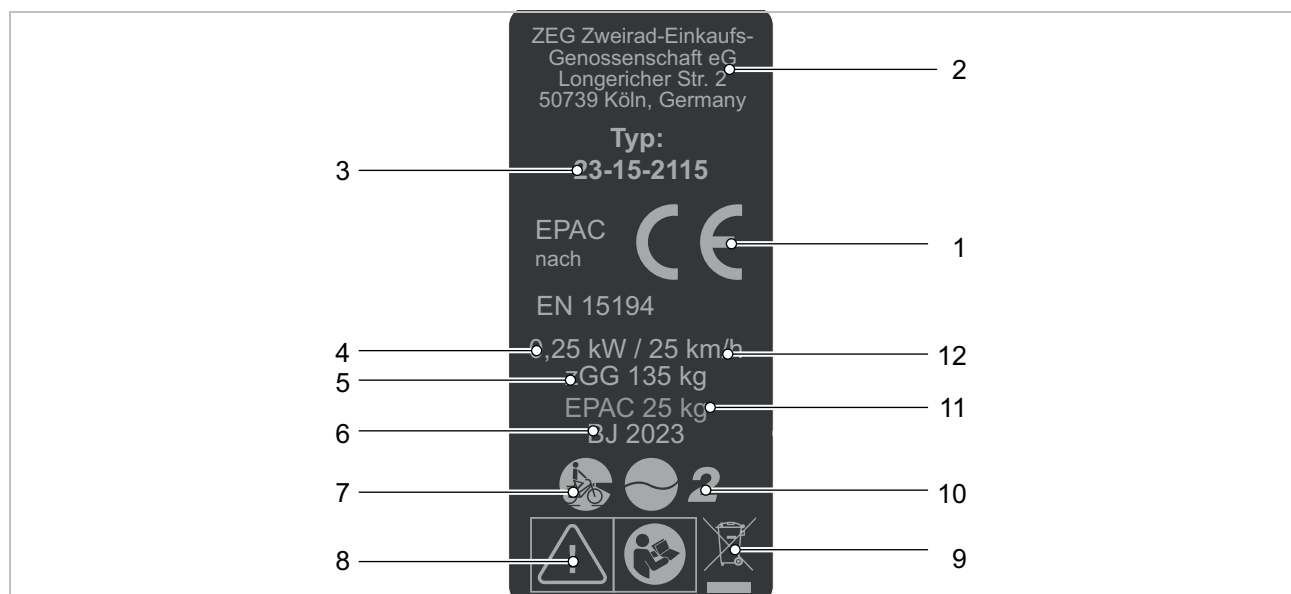


Abbildung 2: Beispiel Typenschild ZEG

Nr.	Bezeichnung	Beschreibung	mehr Informationen
1	CE-Kennzeichnung	Mit der CE-Kennzeichnung erklärt der Hersteller, dass das Pedelec den geltenden Anforderungen entspricht.	Anhang
2	Hersteller	Unter der angegebenen Adresse kann der Hersteller erreicht werden.	Kapitel 1.1
3	Typennummer	Jeder Typ eines Pedelecs besitzt eine achtstellige Typennummer, über die das Konstruktions-Modelljahr, die Art des Pedelecs und die Variante beschrieben werden.	Kapitel 1.6
4	Maximale Nennleistung	Die Maximale Nennleistung ist die höchstmögliche Leistung über 30 Minuten an der Abtriebswelle des Elektromotors.	...
5	Höchstes zulässiges Gesamtgewicht (zGG)	Das Höchste zulässige Gesamtgewicht ist das Gewicht des vollständig zusammengebauten Pedelecs, plus Körpergewicht, plus Gepäck.	Kapitel 3.1.3
6	Baujahr	Das Baujahr ist das Jahr, in dem das Pedelec hergestellt wird.	...
7	Pedelec-Art	Jedes Pedelec ist einer Pedelec-Art zugeordnet, aus der sich die bestimmungsgemäße Verwendung, die Funktion und das Einsatzgebiet ergeben.	Kapitel 3.1.1
8	Sicherheitskennzeichen	Sicherheitskennzeichen warnen vor Gefahren.	Kapitel 2.7
9	Entsorgungshinweis	Bei der Entsorgung des Pedelecs dem Leitfaden zur Beseitigung von Abfällen folgen.	Kapitel 10.1
10	Einsatzgebiet	Pedelec nur an freigegebenen Orten fahren.	Kapitel 3.1.5
11	Gewicht des fahrbereiten Pedelecs (optional, nur bei Pedelecs ab 25 kg)	Das Gewicht des fahrbereiten Pedelecs wird ab einem Gewicht von 25 kg genannt und bezieht sich auf das Gewicht zum Verkaufszeitpunkt. Zusätzliches Zubehör muss zum Gewicht hinzugerechnet werden.	Kapitel 4.1
12	Abschaltgeschwindigkeit	Die Geschwindigkeit, die vom Pedelec zu dem Zeitpunkt erreicht ist, wenn der Strom auf Null oder auf den Leerlaufwert abfällt.	...

Tabelle 9: Erklärung Angaben auf dem Typenschild

3.3 Bauteile

3.3.1 Übersicht

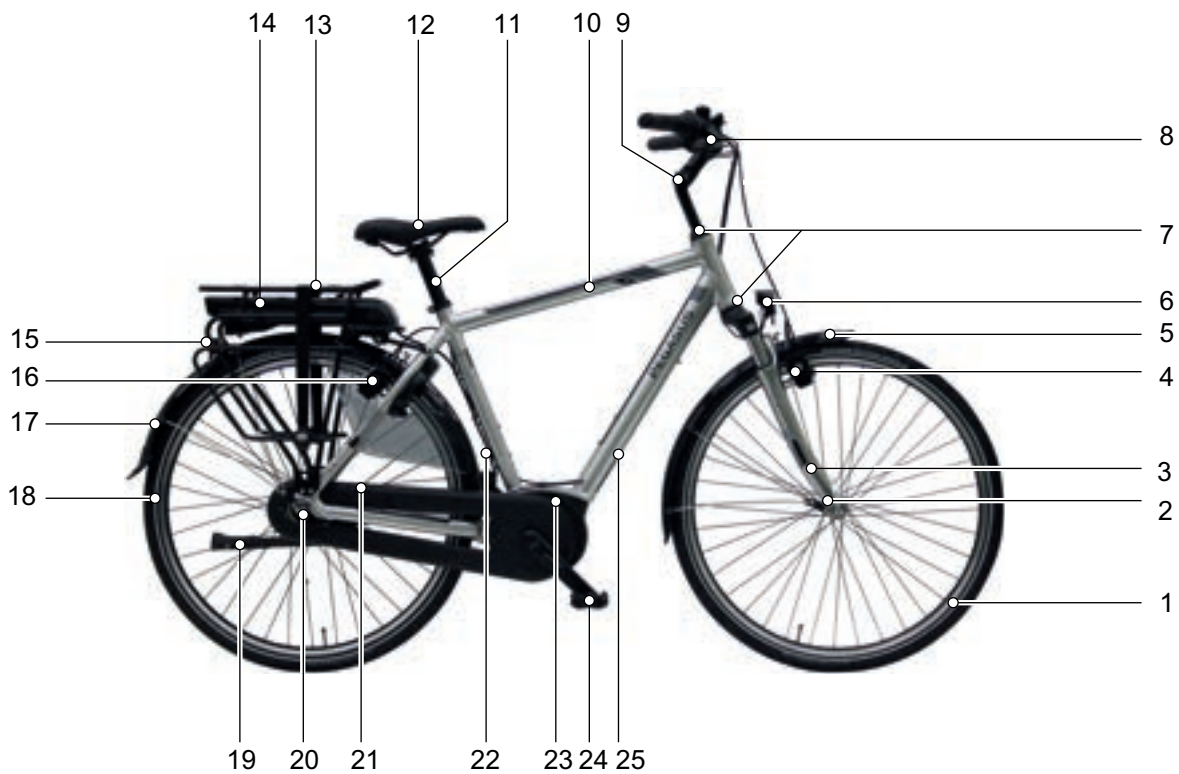


Abbildung 3: Pedelec von rechts

1	Vorderrad	10	Rahmen	19	Seitenständer
2	Vorderradnabe	11	Sattelstütze	20	Schaltnabe
3	Gabel	12	Sattel	21	Kettenschutz
4	Vorderradbremse	13	Gepäckträger	22	Rahmennummer
5	Schutzblech Vorderrad	14	Akku	23	Motor und Motorabdeckung
6	Frontlicht	15	Rücklicht	24	Pedal
7	Lenkungslager	16	Hinterradbremse	25	Typenschild
8	Lenker	17	Schutzblech Hinterrad		
9	Vorbau	18	Hinterrad		

3.3.2 Fahrwerk

Das Fahrwerk besteht aus zwei Komponenten:

- Rahmen und
- Lenkung.

3.3.2.1 Rahmen

Der Rahmen nimmt alle Kräfte auf, die durch Körpergewicht, Tretvorgang und Untergrund auf das Pedelec einwirken. Außerdem dient der Rahmen als Halterung der meisten Bauteile.

Die Rahmengeometrie bestimmt das Fahrverhalten des Pedelecs. Ein Rahmen besteht aus folgenden Elementen:

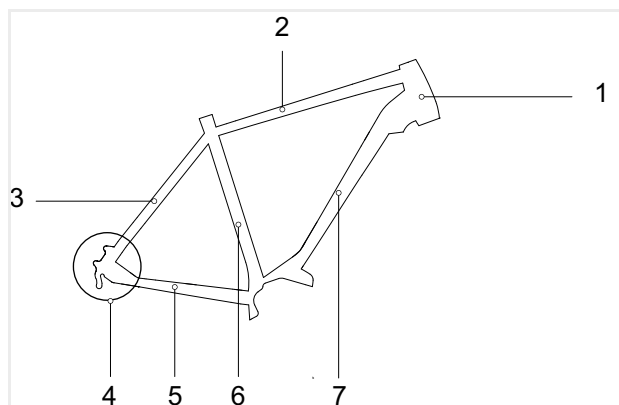


Abbildung 4: Elemente des Rahmens

- 1 Lenkrohr (auch Steuerkopf-Rohr genannt)
- 2 Oberrohr
- 3 Hinterbau-Oberstrebe (auch Sitzstrebe genannt)
- 4 Hinterbau-Ausfallende
- 5 Hinterbau-Unterrohr (auch Kettenstrebe genannt)
- 6 Sitzrohr
- 7 Unterrohr

Die Größe des Rahmens muss der Körpergröße angepasst sein.

Rahmengröße City-, Trekkingfahrrad, Klapprad und Lastenrad

Aufgrund der aufrechteren Sitzposition ist die Toleranz bei der Rahmenhöhe und der damit zusammenhängenden Oberrohrlänge für Cityfahrräder etwas größer. Da Lenker und Sattel gemäß der Körpergröße angepasst werden können, kann der Bereich der empfohlenen Rahmengrößen etwas weiter gefasst werden.

Körpergröße [cm]	Rahmengröße [cm]	
155 ... 165	S	43 ... 48
165 ... 175	M	48 ... 53
175 ... 185	L	53 ... 58
185 ... 195	XL	58 ... 62
195 ... 215	XXL	62 ... 65

Tabelle 10: Empfohlene Rahmengröße City- und Trekkingfahrräder

Rahmengröße Geländefahrrad

Die Rahmengeometrien bei Geländefahrräder unterscheiden sich je nach Typ und Einsatzgebiet. Die Rahmengröße ist unabhängig von der Laufradgröße. Bei den empfohlenen Rahmengrößen sind die Unterschiede bereits berücksichtigt .

Körpergröße [cm]	Rahmengröße [cm]	Laufradgröße [Zoll]
150 ... 160	33 ... 37	26
160 ... 170	38 ... 43	26, 27,5
170 ... 180	43 ... 47	26, 27,5, 29
180 ... 190	47 ... 52	26, 27,5, 29
190 ... 200	51 ... 56	27,5, 29
200 ... 215	53 ... 60	27,5, 29

Tabelle 11: Empfohlene Rahmengröße Geländefahrräder

Rahmengröße Rennrad und Gravelbikes

Beim Rennrädern und Gravelbikes liegen die Rahmenhöhen enger zusammen. Geringere Abstufungen in den Rahmenhöhen ermöglichen eine genaue Anpassung an die Körpergröße.

Der Sitz auf dem Pedelec wird durch hauptsächlich durch die Oberrohrlänge bestimmt:

- Je kürzer das Oberrohr ist, desto steiler ist die Sitzposition.
- Je länger das Oberrohr ist, desto gestreckter ist die Sitzposition.

Körpergröße [cm]		Rahmengröße [cm]
160 ... 175	XS	46 ... 48
165 ... 180	S	49 ... 51
170 ... 185	M	52 ... 54
175 ... 190	L	54 ... 56
180 ... 195	XL	57 ... 59
185 ... 200	XXL	58 ... 61

Tabelle 12: Empfohlene Rahmengröße Rennrad und Gravelbikes

Rahmengröße Jugendrad

Im Jugendalter verändert sich schnell die Körpergröße. Daher sollte alle 6 Monate die Rahmengröße überprüft werden.

Körpergröße [cm]	Rahmengröße [cm]
140 ... 150	33 ... 35
150 ... 160	35 ... 38
160 ... 170	38 ... 41
170 ... 180	41 ... 46
180 ... 190	46 ... 53

Tabelle 13: Empfohlene Rahmengröße Jugendrad, Geländefahrradform

Rahmengröße Kinderrad

Kinder befinden sich im ständigen Wachstum. Daher sollte alle 6 Monate die Rahmengröße überprüft werden.

Speziell bei Radanfängern ist es wichtig, dass beim Anhalten beide Füße sicher auf dem Boden stehen. Kinder, benötigen daher ein Pedelec, das der Körpergröße entspricht. Nur so ist eine sichere Fahrt gewährleistet. .

Körpergröße [cm]	Laufradgröße [Zoll]
85 ... 110	12
90 ... 120	16
100 ... 125	18
110 ... 130	20
120 ... 145	24
135 ... 165	26

Tabelle 14: Empfohlene Laufradgröße Kinderrad

3.3.2.2 Lenkung

Die Komponenten der Lenkung sind:

- Lenkungslager,
- Vorbau,
- Lenker und
- Gabel.

3.3.2.3 Lenkungslager

Das Lenkungslager (auch Steuerlager oder Steuersatz genannt) ist das Lagersystem der Gabel im Rahmen. Es wird unterschieden zwischen zwei unterschiedlichen Typen:

- konventionelle Lenkungslager für Gabelschäfte mit Gewinde und
- Lenkungslager für gewindelose Gabelschäfte, so genannte Aheadsets.

3.3.2.4 Vorbau

Der Vorbau verbindet den Lenker mit dem Gabelschaftrohr. Der Vorbau dient zur Anpassung des Lenkers an die Körpergröße. Mit dem Vorbau wird die Lenkerhöhe und der Abstand zwischen Lenker und Sattel eingestellt (siehe Kapitel 6.5.6).

Schnellverstellbare Vorbauten

Schnellverstellbare Vorbauten sind eine Verlängerung des Gabelschafts. Schnellverstellbare Vorbauten lassen sich ohne Werkzeug in Höhe und Winkelstellung verändern. Je nach Modell können bis zu 3 Einstellungen vorgenommen werden:

- 1 Lenkerhöhe verstellen,
- 2 Twist-Funktion und
- 3 Vorbau-Winkel verstellen.

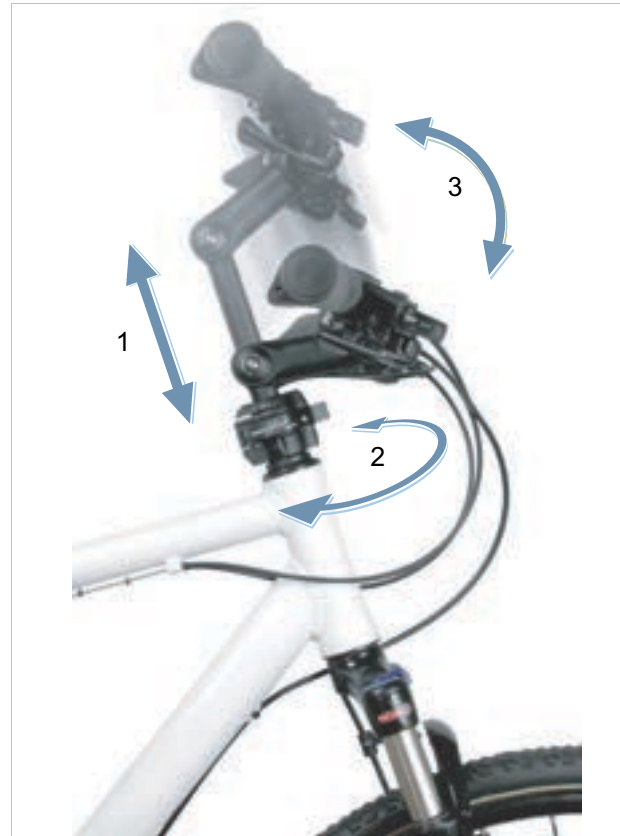


Abbildung 5: Beispiel BYSCHULZ Speedlifter Twist Pro SDS

Die Verstellung der Höhe und des Vorbau-Winkels erhöhen den Fahrkomfort, indem auf längeren Touren unterschiedliche Fahrpositionen eingenommen werden können. Die Twist-Funktion dient zum raumsparenden Parken.

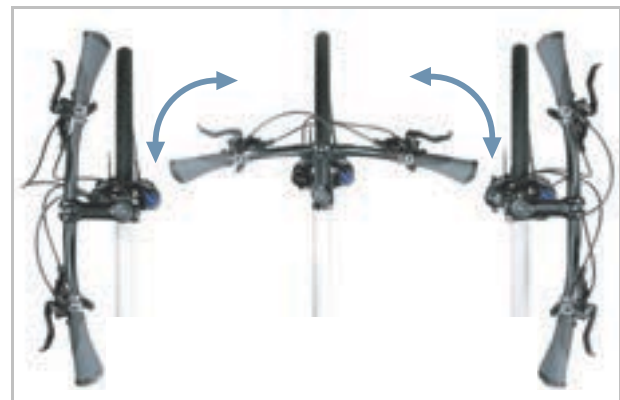


Abbildung 6: Twist-Funktion, Beispiel BYSCHULZ

3.3.2.5 Lenker

Das Pedelec wird über den Lenker gesteuert. Der Lenker dient zum Abstützen des Oberkörpers und ist Halterung der Bedien- und Ablesebauteile (siehe Kapitel 3.5.1).

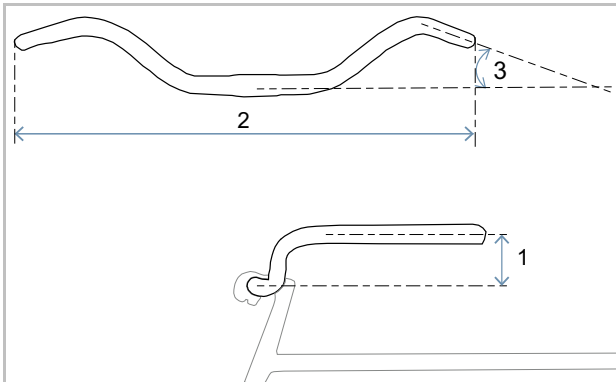


Abbildung 7: Maße Lenker

Die wichtigsten Maße eines Lenkers sind:

- 1 Höhe (auch *engl. rise* genannt)
- 2 Breite
- 3 Griffwinkel

3.3.2.6 Gabel

Am oberen Ende des Gabelschafts sind Vorbau und Lenker befestigt. An den Ausfallenden wird die Achse befestigt. An der Achse ist das Rad befestigt.

Es gibt zwei Arten von Gabeln:

- Starre Gabel
- Federgabel

3.3.2.7 Starre Gabel

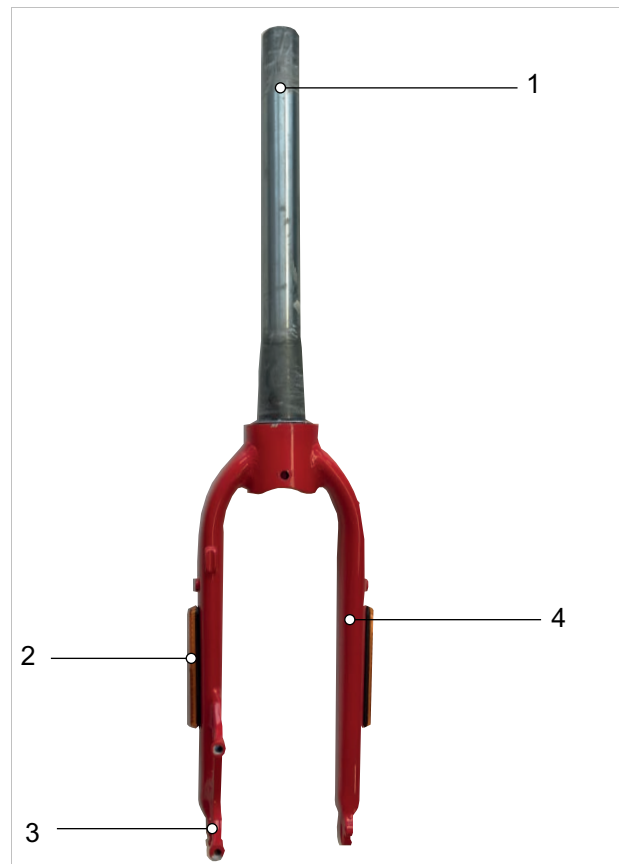


Abbildung 8: Übersicht starre Gabel

- 1 Gabelschaft
- 2 seitliche Reflektoren (optional)
- 3 Ausfallende der Gabel
- 4 Gabelscheide

In dieser Modellreihe starre Gabeln verbaut. Starre Gabeln besitzen keine Federung. Sie übersetzen die eingesetzte Muskel- und Motorkraft optimal auf die Straße. Auf steilen Straßen ist bei Pedelecs mit starrer Gabel der Energieverbrauch geringer und die Reichweite höher als bei Pedelecs mit einer Federung.

3.3.2.8 Federgabel

Am oberen Ende des Gabelschafts sind Vorbau und Lenker befestigt. An den Ausfallenden wird die Achse befestigt. An der Achse ist das Rad befestigt.

Im Vergleich zu starren Gabeln verbessern Federgabeln den Bodenkontakt und den Komfort über zwei Funktionen:

- Federung und
- Dämpfung (optimale Funktion).

Bei jeder Federgabel kann das Zusammenstauchen gesperrt werden. Hierdurch verhält sich die Federgabel wie eine starre Gabel.

Federung

Eine Federgabel federt entweder durch eine Stahlfeder, durch Luftfederung oder durch beide Federarten.

Bei einem Pedelec mit Federung wird ein Stoß, z. B. durch einen im Weg liegenden Stein, nicht über die Gabel direkt in den Körper geleitet, sondern durch das Federsystem aufgefangen. Die Federgabel wird dadurch zusammengestaucht.

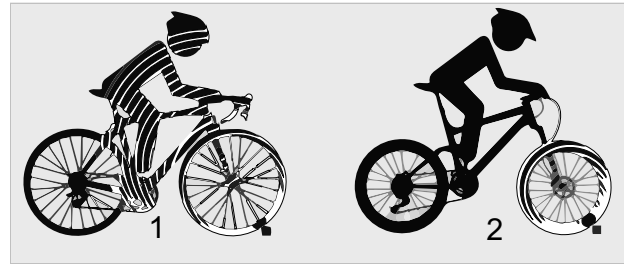


Abbildung 9: ohne Federung (1) und mit Federung (2)

Dämpfung

Nach dem Zusammenstauchen kehrt die Federgabel in ihre ursprüngliche Position zurück. Ist ein Dämpfer vorhanden, bremst der diese Bewegung ab und verhindert so, dass das Federsystem unkontrolliert zurück federt und die Gabel nach oben und unten zu schwingen beginnt. Es werden zwei Arten von Dämpfern unterschieden:

- Zugstufen-Dämpfer,
- Druckstufen-Dämpfer.

Zugstufen-Dämpfer und Druckstufen-Dämpfer können optional in zwei verschiedene Bereiche unterteilt werden:

- Highspeed-Dämpfer,
- Lowspeed-Dämpfer.

Aufbau Federgabel

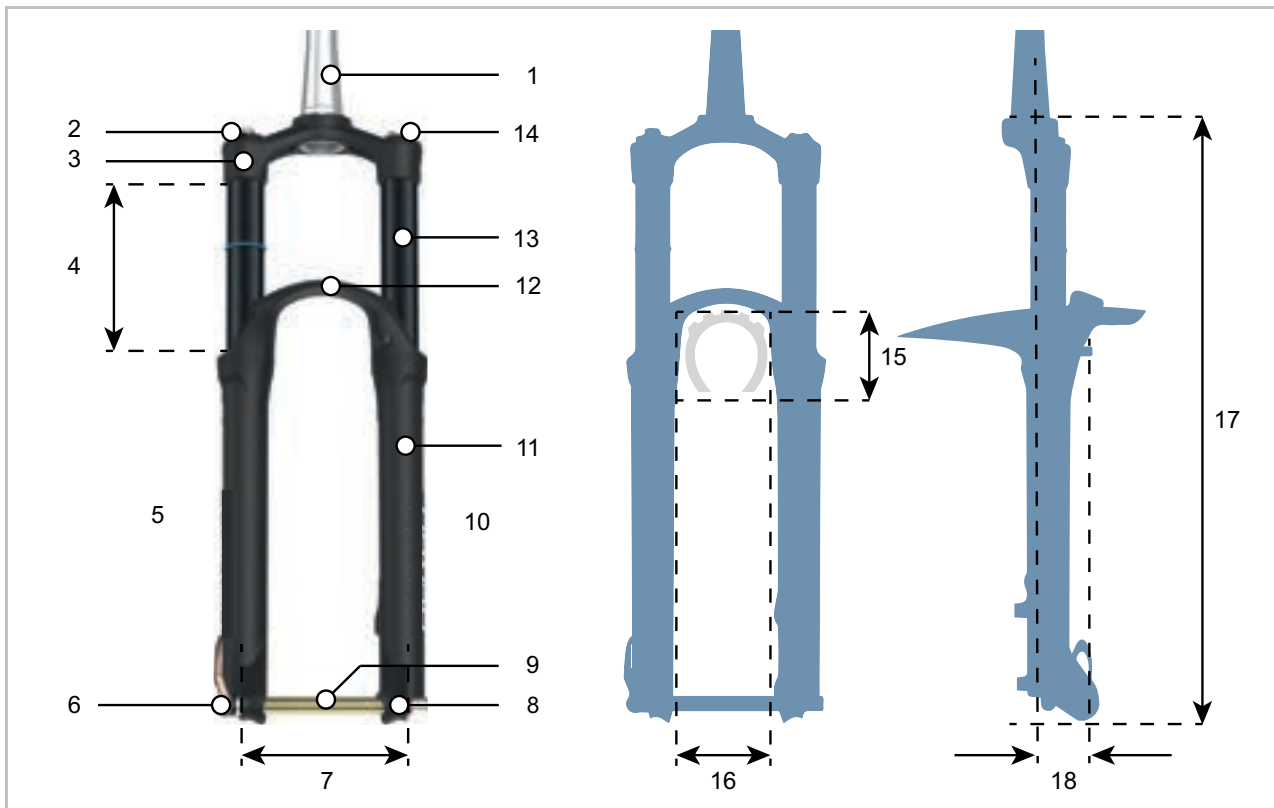


Abbildung 10: Aufbau Federgabel

- | | |
|----|----------------------------------------------|
| 1 | Gabelschaft |
| 2 | SAG Einsteller |
| 3 | Gabelkrone |
| 4 | Federweg der Gabel |
| 5 | Dämpfer-Seite |
| 6 | Schnellspanner |
| 7 | Pitch |
| 8 | Ausfallende der Gabel |
| 9 | Steckachse |
| 10 | Luftfeder-Seite |
| 11 | Tauchrohr |
| 12 | Gabelbrücke (auch untere Gabelkrone genannt) |
| 13 | Standrohr |
| 14 | Einsteller Druckstufen-Dämpfer |

Reifenfreiheit

- | | |
|----|------------------------|
| 15 | Reifen-Höhe |
| 16 | Reifen-Durchlaufbreite |

Seitenansicht

- | | |
|----|--------------------------------|
| 17 | Einbauhöhe |
| 18 | Versatz (<i>eng. Offset</i>) |

Gabel-Baugruppen

Eine Federgabel kann bis zu 3 unterschiedliche Baugruppen besitzen:

- Druckstufen-Dämpfer (blau)
- Zugstufen-Dämpfer (rot)
- Luftfeder bzw. Stahlfeder (orange)

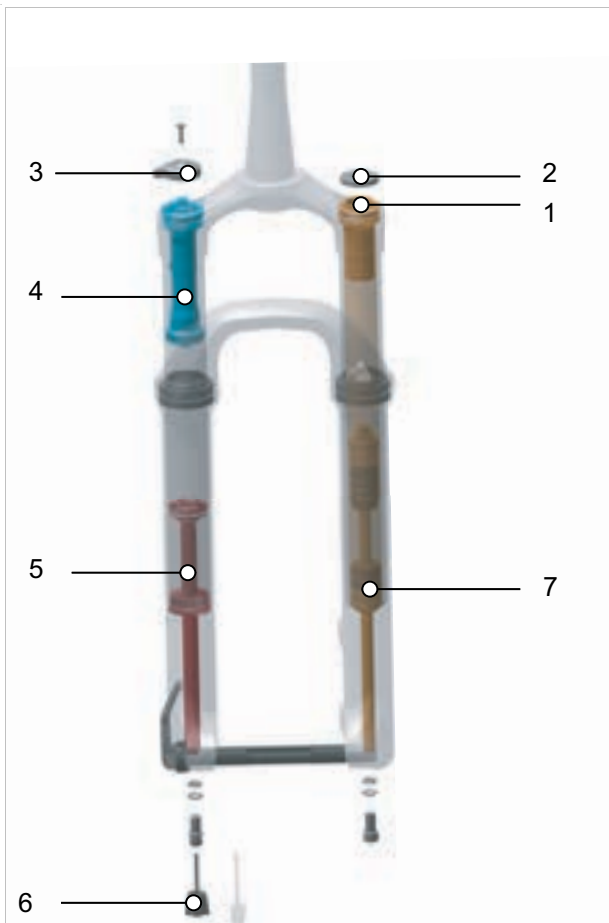


Abbildung 11: Innerer Aufbau Luftfeder-Gabel

- 1 Luftventil (Gabel)
- 2 Luftventil-Abdeckung
- 3 Einstellrad-SAG
- 4 Druckstufen-Dämpfer
- 5 Aufbau Federgabel
- 6 Zugstufen-Einsteller
- 7 Luftfeder

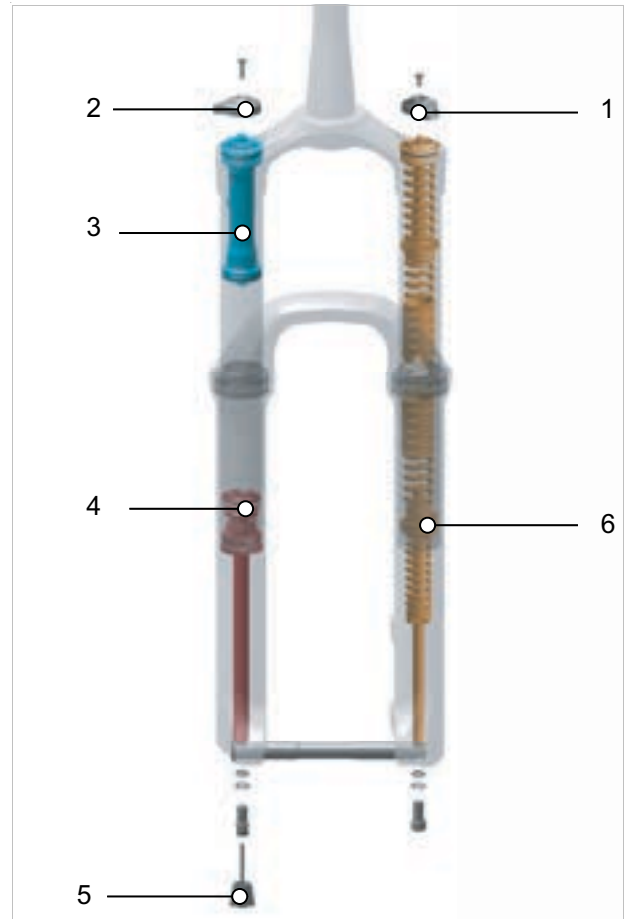


Abbildung 12: Innerer Aufbau Stahlfeder-Gabel

- 1 Federweg-Einstellung
- 2 Einstellrad SAG
- 3 Druckstufen-Dämpfer
- 4 Aufbau Federgabel
- 5 Zugstufen-Einsteller
- 6 Stahlfeder

Kartuschen

Dämpfer können sich in geschlossenen Bauelementen, sogenannten Kartuschen, befinden. Diese werden in die Gabel montiert. In Gabeln können unterschiedliche Kartuschen verbaut werden. Dies hat keine Auswirkung auf die gesamte Tragkraft der Gabel.

Negativfederweg (SAG)

Der Negativ-Federweg, SAG (*englisch sag* „Senkung, Absacken“), ist der Prozentsatz des Gesamt-Federwegs, der durch das Körpergewicht einschließlich Ausrüstung (z. B. ein Rucksack), Sitzposition und Rahmengeometrie eingestaucht wird. Der SAG entsteht unabhängig vom Fahren.

Bei optimaler Einstellung federt das Pedelec mit kontrollierter Geschwindigkeit aus. Das Laufrad bleibt bei Unebenheiten in Kontakt mit dem Boden (blaue Linie). Gabelkopf, Lenker und Körper folgen beim Überfahren von Unebenheiten dem Boden (grüne Linie). Die Bewegung der Federung ist vorhersehbar und kontrolliert.



Abbildung 13: Optimales Fahrverhalten der Gabel

Bei optimaler Einstellung wirkt die Gabel in hügeligem Gelände dem Einfedern entgegen und verbleibt höher in ihrem Federweg.

Hierdurch lässt sich die Geschwindigkeit beim Fahren in hügeligen Gelände leichter beibehalten.



Abbildung 14: Optimales Fahrverhalten der Gabel im hügeligen Gelände

Bei optimaler Einstellung federt die Gabel beim Auftreffen auf Unebenheiten schnell und ungehindert ein und federt die Unebenheit ab. Die Traktion bleibt erhalten (blaue Linie).

Die Gabel reagiert schnell auf den Stoß. Lenkkopf und Lenker steigen beim Abfedern der Unebenheit leicht an (grüne Linie).



Optimales Fahrverhalten der Gabel bei Unebenheiten

Zugstufen-Dämpfer

Zugstufen-Dämpfer (auch *engl. Rebound* genannt) dämpfen Ausfeder-Bewegungen, also Belastungen auf Zug. Die Zugstufen-Dämpfer legt die Geschwindigkeit fest, mit der die Federung nach einer Belastung ausfedert. Die Zugstufen-Dämpfung steuert die Ausfahr- und Ausfeder-geschwindigkeit der Federgabel, was wiederum Einfluss auf Traktion und Kontrolle hat. Die Zugstufen-Dämpfung kann an das Körpergewicht, die Federhärte und den Federweg sowie an das Gelände und die Präferenz der Pedelec-fahrenden angepasst werden. Wenn

Luftdruck oder Federhärte zunehmen, nimmt auch die Ausfahr- und Ausfeder-geschwindigkeit zu. Um die optimale Einstellung zu erzielen, muss die Zugstufen-Dämpfung erhöht werden, wenn Luftdruck oder Federhärte erhöht werden. Bei optimaler Einstellung der Gabel federt der Dämpfer mit kontrollierter Geschwindigkeit aus. Das Rad bleibt bei Unebenheiten in Kontakt mit dem Boden (blaue Linie). Gabelkopf, Lenker und Körper folgen beim Überfahren von Unebenheiten dem Boden (grüne Linie). Die Bewegung der Federung ist vorhersehbar und kontrolliert.



Abbildung 15: Optimales Fahrverhalten der Gabel

Druckstufen-Dämpfer

Druckstufen-Dämpfer (auch Kompressions-Dämpfer oder *engl. Compression* genannt) dämpfen Einfeder-Bewegungen, also Belastungen auf Druck. Der Druckstufen-Dämpfer (ermöglicht es, schnelle Anpassungen vorzunehmen, um das Federverhalten der Gabel den Veränderungen des Geländes anzupassen. Er ist für Einstellungen während der Fahrt vorgesehen. Der Druckstufen-Dämpfer steuert die Hubgeschwindigkeit der Druckstufe oder das Maß, mit welcher die Gabel bei langsamen Stößen einfedert. Der Druckstufen-Dämpfer

beeinflusst das Abfedern von Unebenheiten bei Gewichtsverlagerungen, Übergängen, Kurvenfahrten und gleichmäßigen Stößen durch Unebenheiten und beim Bremsen. Bei optimaler Einstellung wirkt die Gabel in hügeligem Gelände dem Einfedern entgegen, verbleibt höher in ihrem Federweg und hilft, die Geschwindigkeit beim Fahren in hügeligem Gelände beizubehalten. Wird eine Unebenheit befahren, federt die Gabel schnell und ungehindert ein und federt die Unebenheit ab. Die Traktion (blaue Linie) bleibt erhalten.



Abbildung 16: Optimales Fahrverhalten im hügeligen Gelände

Highspeed-Dämpfer

Eine hohe Geschwindigkeit der Federgabel wird z. B. auf einer Buckelpiste oder während der Landung nach einem Sprung erzeugt.

Durch die Einstellungen des Highspeed-Dämpfers wird das Federverhalten der Gabel gesteuert bei

- stärkeren Stößen,
- bei kleinen, schnellen Stößen (z. B. Treppe) und
- Landungen nach schneelelen, hintereinander folgenden Sprüngen..

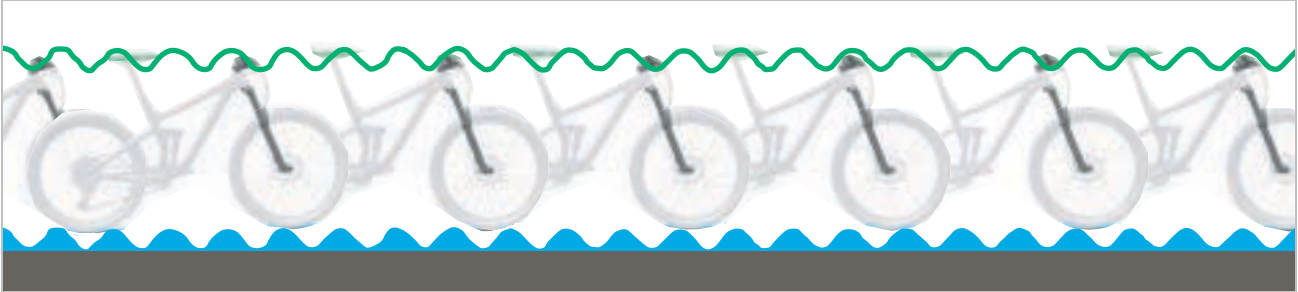


Abbildung 17: Highspeed-Bewegungen

Lowspeed-Dämpfer

Eine langsame Geschwindigkeit der Federgabel wird z. B. durch das Durchfahren von Bodenwellen erzeugt.

Durch die Einstellungen des Lowspeed-Dämpfers wird das Federverhalten der Gabel gesteuert bei

- versetzten Sprüngen
- Verlagerungen des Fahrergewichts und
- bei langsamer Krafteinwirkung.



Abbildung 18: Lowspeed-Bewegungen

3.3.2.9 SR SUNTOUR LO



Abbildung 19: Bedienelemente des LO

Die SR Suntour LO Kartusche besitzt

- einen Druckstufen-Dämpfer und
- einen Zugstufen-Dämpfer.

Vor der Fahrt wird das System am Zugstufen-Einsteller (1) auf den jeweiligen Untergrund eingestellt.

Über die Fernbedienung des Druckstufen-Einstellers (2.2) kann die Dämpfung geöffnet und geschlossen werden.

Ist der Druck zu hoch in der Gabel, lässt die Abblasefunktion durch Öffnen eines Ventils Luft ab. Hierdurch werden Schäden durch einen Überdruck verhindert.

		Funktion vorhanden
	Lock-Out Fernbedienung	...
	Lock-Out Gabelkopf	x
Druckstufen-Dämpfung	High-Speed	...
	Low-Speed	...
	fest eingestellt	x
Zugstufen-Dämpfung	High-Speed	...
	Low-Speed	...
	fest eingestellt	x
	Abblasefunktion	x
	PCS	...

Tabelle 15: SR SUNTOUR LO Funktionen im Überblick

3.3.2.10 SR SUNTOUR HLO



Abbildung 20: Bedienelemente des HLO

Die SR Suntour HLO Kartusche besitzt

- einen Druckstufen-Dämpfer und
- einen Zugstufen-Dämpfer.

Vor der Fahrt wird das System am Zugstufen-Einsteller (1) auf den jeweiligen Untergrund eingestellt.

Über die Fernbedienung des Druckstufen-Einstellers (2.2) kann die Dämpfung geöffnet und geschlossen werden.

Ist der Druck zu hoch in der Gabel, lässt die Abblasefunktion durch Öffnen eines Ventils Luft ab. Hierdurch werden Schäden durch einen Überdruck verhindert.

		Funktion vorhanden
	Lock-Out Fernbedienung	...
	Lock-Out Gabelkopf	x
Druckstufen-Dämpfung	High-Speed	...
	Low-Speed	...
	fest eingestellt	...
Zugstufen-Dämpfung	High-Speed	...
	Low-Speed	...
	fest eingestellt	...
	Abblasefunktion	...
	PCS	...

Tabelle 16:SR SUNTOUR HLO Funktionen im Überblick

3.3.3 Rad

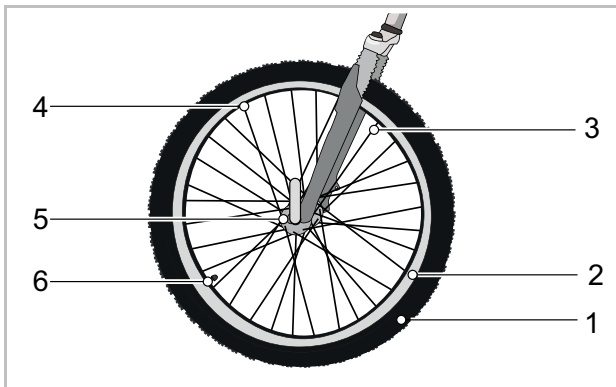


Abbildung 21: Sichtbare Komponenten des Rads

- | | |
|---|----------------|
| 1 | Reifen |
| 2 | Felge |
| 3 | Speiche |
| 4 | Speichennippel |
| 5 | Nabe |
| 6 | Ventil |

Das Rad besteht aus einem Reifen, einem Schlauch mit einem Ventil und einem Laufrad.

3.3.3.1 Reifen

Der Reifen, auch Mantel genannt, bildet den äußeren Teil des Rads. Der Reifen ist auf die Felge aufgezogen. Je nach Verwendungszweck unterscheiden sich die Reifen im Aufbau, Profil und Breite.



Abbildung 22: Beispiel: Informationen auf dem Reifen

Reifengröße

Die Reifengröße ist auf der Reifenflanke angegeben.

Fülldruck

Der zulässige Druckbereich ist auf der Reifenflanke angegeben. Er wird in psi oder bar angegeben. Erst durch einen ausreichenden Fülldruck ist der Reifen in der Lage, das Pedelec zu tragen. Der Fülldruck muss an das Körpergewicht angepasst und danach regelmäßig geprüft werden.

Reifenbauarten

Es gibt 5 unterschiedliche Bauarten von Reifen:

- Offene Reifen mit Schlauch,
- Offene Reifen ohne Schlauch (*engl. Tubeless oder Tubeless Ready*),
- Geschlossene Reifen (*engl. Tubular, Single Tube*), auch Schlauchlos-Reifen genannt,
- Reifen aus Vollmaterial (*engl. Solid Tires*) und
- Mischformen.

3.3.3.2 Offener Reifen mit Schlauch

Offene Reifen (*engl. Tube Type*), auch Clincherreifen genannt, werden unterscheiden in:

- Drahtreifen, mit Stahldraht-Verstärkung im Wulstkern,
- Faltreifen, mit Aramidfaser-Verstärkung im Wulstkern und
- Wulstreifen, ohne Verstärkung des Wulstkerns, dafür mit ausgeprägten Wülsten die sich unter dem Felgenreand verhaken und im Felgenbett überlappen.



Abbildung 23: Aufbau offener Reifen

- | | |
|---|--------------------------------|
| 1 | Felge |
| 2 | Lauffläche mit Profil |
| 3 | Pannenschutz-Gürtel (optional) |
| 4 | Karkasse |
| 5 | Wulstkern |

Karkasse

Die Karkasse (*frz. carcasse, Gerippe*) ist das tragende Gerüst des Reifens. In der Regel befinden sich 3 Karkassenlagen unter der Lauffläche. Die Karkasse besteht aus einem Gewebe mit Fäden, in den meisten Fällen aus Polyamid (Nylon). Das Gewebe ist beidseitig mit Gummi beschichtet und im 45°-Winkel zugeschnitten. Durch diesen Winkel zur Laufrichtung gibt die Karkassen dem Reifen Stabilität. Je nach Qualitätsstufe der Reifen sind die Karkassenlagen unterschiedlich dicht gewebt. Die Dichte des Karkassen-Gewebes wird mit der Anzahl der Fäden auf einen Zoll angegeben, in EPI (*engl. Ends per Inch*) oder TPI (*engl. Threads per Inch*). Es gibt Reifen mit 20 bis hin zu 127 EPI Karkassen.

Mit einem höheren EPI-Wert sinkt der Durchmesser der verwendeten Fäden. Karkassenlagen mit einem höherem EPI-Wert besitzen Fäden mit einem geringeren Durchmesser. Je höher der EPI-Wert ist, desto:

- weniger Gummi wird benötigt, um die Fäden zu umhüllen,
- leichter sind die Reifen und
- flexibler sind die Reifen und besitzen hierdurch einen geringeren Rollwiderstand.
- Das Gewebe ist dichter, sodass das Eindringen von Fremdkörpern schwieriger wird. Die Pannensicherheit ist hierdurch erhöht.

Bei Karkassen mit 127 EPI ist jeder einzelne Faden nur noch um die 0,2 mm dick und damit verletzlicher. Hierdurch hat ein Reifen mit 127 EPI einen geringen Pannenschutz. Der optimale Kompromiss zwischen Gewicht und Robustheit liegt bei 67 EPI.

Neben dem Gewebe ist auch die Gummimischung eines Reifens von Bedeutung. Die Gummimischung besteht aus mehreren Bestandteilen:

40 ... 60 %	Natur- und Synthetikgummi
15 ... 30 %	Füllstoffe, z. B. Ruß, Kieselsäure oder Silikagel
20 ... 35 %	<ul style="list-style-type: none"> • Alterungsschutzmittel • Vulkanisationsmittel, z. B. Schwefel • Vulkanisationsbeschleuniger, z. B. Zinkoxid • Pigmente und Farbstoffe

Tabelle 17: Gummimischung von Karkassen

Lauffläche mit Profil

Auf der Außenseite der Karkasse ist eine Lauffläche aus Gummi aufgebracht.

Auf einer sauberen Straße hat das Profil nur einen geringen Einfluss auf die Fahreigenschaften. Die Haftung zwischen Straße und Reifen wird vornehmlich durch die Haftreibung zwischen Gummi und Straße erzeugt.

Slicks und Straßenreifen

Anders als beim Auto gibt es beim Pedelec kein Aquaplaning. Die Aufstandsfläche ist klein und der Anpressdruck hoch. Durch die geringe Aufstandsfläche von schmalen und profillosen Reifen verzahnt sich der Reifen mit den Fahrbahn-Rauigkeiten. Der Reifen kann theoretisch erst bei Geschwindigkeiten um die 200 km/h aufschwimmen.

Auf einer sauberen Straße, egal ob trocken oder nass, haften Slick-Reifen besser als profilierte Reifen, weil die Kontaktfläche größer ist. Ebenfalls ist der Rollwiderstand von Slick-Reifen geringer.

Geländereifen

Im Gelände hat das Profil eine sehr große Bedeutung. Hier wird durch das Profil eine Verzahnung mit dem Untergrund hergestellt und so die Übertragung der Antriebs-, Brems- und Lenkkräfte ermöglicht. Auch bei verschmutzten Straßen oder auf Feldwegen kann ein MTB-Profil zur Verbesserung der Kontrolle beitragen.

Profilblöcke von MTB-Reifen verformen sich beim Einlaufen in die Aufstandsfläche. Die dazu aufgewendete Energie wird teilweise in Wärme umgewandelt. Ein anderer Teil wird gespeichert und beim Auslaufen aus der Aufstandsfläche in eine Gleitbewegung des Profilblocks umgewandelt, die zum Abrieb des Reifens beiträgt.

Wird ein Reifen mit einem hohen Profil auf Asphalt genutzt, kann es zu störenden Geräuschen kommen. Wird ein Pedelec mit einem MTB-Reifen hauptsächlich auf der Straße gefahren ist es aus Verschleiß- und Energiespargründen daher am Besten, den Reifen zu wechseln und gegen ein Paar Reifen mit möglichst wenig Profil. In diesem Fall kann im Fachhandel der Reifen durch einen neuen mit geringem Profil ausgetauscht werden.

Wulstkern

Um die Wulstkerne werden die Karkassen geschlagen. Durch das Umschlagen auf beiden Seiten entstehen hierdurch 3 Karkassenlagen.

Damit Reifen beim Aufpumpen auf der Felge nicht verrutschen und einen guten Halt haben, werden die Wulstkerne auf 2 unterschiedliche Arten stabilisiert:

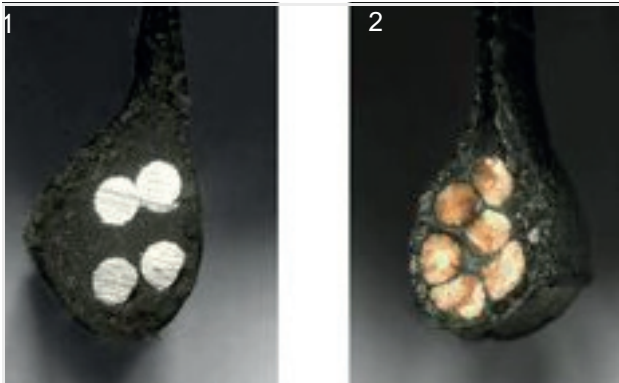


Abbildung 24: Stahlkern (1) und Kevlarkern (2)

- mit einem Stahldraht. Diese Reifen werden Drahtreifen (*engl. Clincher*) genannt.
- mit Aramidfasern (Kevlar®). Diese Reifen werden Faltreifen genannt. Faltreifen sind etwa 50-90 g leichter als Drahtreifen. Ebenfalls kann er auf ein kleineres Packmaß gefaltet werden.

Pannenschutz-Gürtel (optional)

Zwischen der Karkasse und der Lauffläche kann ein Pannenschutz-Gürtel vorhanden sein.

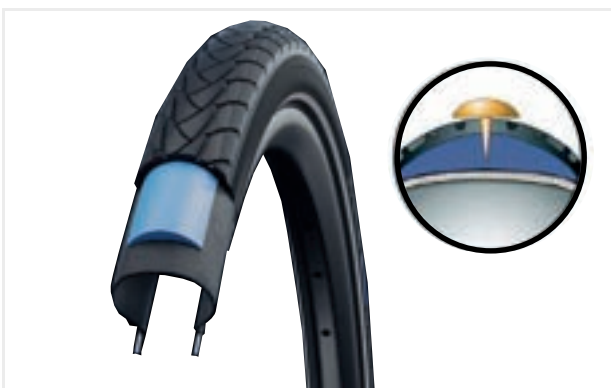


Abbildung 25: Wirkung Pannenschutz-Gürtel

Jeder Reifenhersteller hat seine eigenen Pannenschutzklassen, die miteinander nicht gleichgestellt werden können.

3.3.3.3 Felge

Die Felge ist das Metall- oder Carbon-Profil eines Laufrads, das den Reifen, den Schlauch und das Felgenband verbindet. Die Felge wird über die Speichen mit der Nabe verbunden.

Bei Felgenbremsen wird die Außenseite der Felge zum Bremsen genutzt.

3.3.3.4 Ventil

Jeder offene Reifen hat ein Ventil. Über das Ventil wird Luft in den Reifen gepumpt. Auf jedem Ventil befindet sich eine Ventilkappe.

Die aufgeschraubte Ventilkappe hält Staub und Schmutz fern.

Das Pedelec hat entweder ein:

- Blitzventil
- Französisches Ventil
- Auto-Ventil

Blitzventil

Das Blitzventil (auch klassisches Ventil oder Dunlop-Ventil genannt) ist am weitesten verbreitet. Der Ventileinsatz kann leicht ausgewechselt werden und die Luft sehr schnell abgelassen werden.

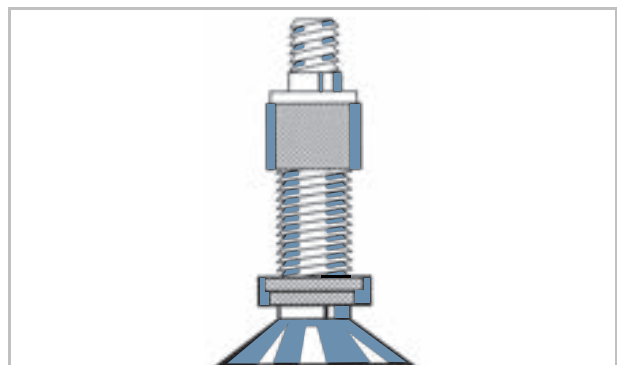


Abbildung 26: Blitzventil

Französisches Ventil

Das Französische Ventil (auch Sclaverand-Ventil, Presta-Ventil oder Rennrad-Ventil genannt) ist die schmalste Variante aller Ventile. Das Französische Ventil benötigt eine kleinere Felgenbohrung und ist daher besonders gut für schmale Rennradfelgen geeignet. Es ist ca. 4 bis 5 g leichter als das Blitz- und das Auto-Ventil.

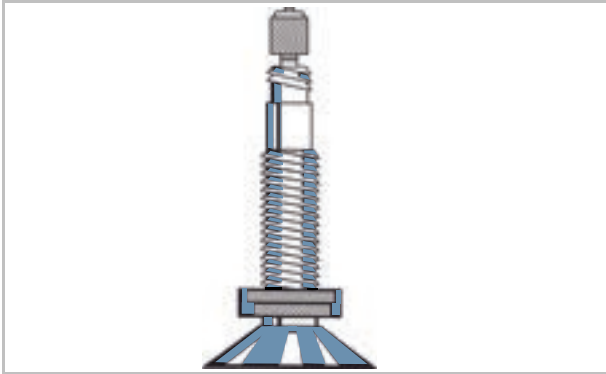


Abbildung 27: Französisches Ventil

Auto-Ventil

Das Auto-Ventil lässt sich an der Tankstelle befüllen. Ältere und einfache Fahrrad-Luftpumpen sind ungeeignet für Auto-Ventile.

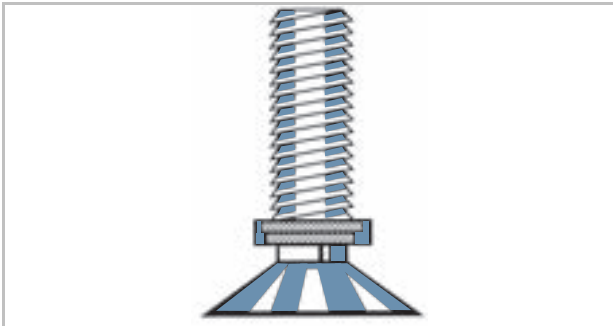


Abbildung 28: Auto-Ventil

3.3.3.6 Speichennippel

Speichennippel sind Schraubelemente mit einem Innengewinde, die auf das Gewinde der Speiche passen. Durch Drehen der Speichennippel werden montierte Speichen gespannt. Hierdurch wird das Rad gleichmäßig ausgerichtet.

3.3.3.5 Speiche

Die Speiche ist das Verbindungsbauteil zwischen Nabe und Felge. Das abgewinkelte Ende der Speiche, das in die Nabe eingehängt wird, heißt Speichenkopf. Am andere Ende der Speiche ist ein Gewinde von 10 mm bis 15 mm angebracht.

3.3.3.7 Nabe

Die Nabe befindet sich in der Radmitte. Über die Speichen ist die Nabe mit der Felge und dem Reifen verbunden. Durch die Nabe läuft eine Achse, welche die Nabe vorne mit der Gabel und hinten mit dem Rahmen verbindet.

Zentrale Aufgabe der Nabe ist es, die Gewichtskraft des Pedelecs auf die Reifen zu übertragen. Spezielle Naben am Hinterrad übernehmen zusätzliche Funktionen. Man unterscheidet zwischen fünf Nabenarten:

- Naben ohne Zusatzeinrichtungen,
- Bremsnabe (siehe Rücktrittbremse),
- Getriebenabe, auch Antriebsnabe genannt,
- Generatornabe (nur bei Fahrrädern),
- Motornaben (nur bei Front- und Heckangetriebenen Pedelecs).

Nabe ohne Zusatzeinrichtung

Die Vorderradnaben von Pedelecs mit Mittel- oder Heckmotor sind meist Naben ohne Zusatzeinrichtungen.

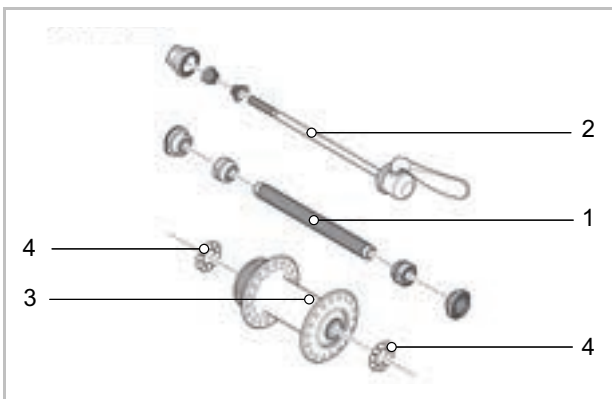


Abbildung 29: Beispiel Vorderradnabe, SHIMANO

- | | |
|---|----------------|
| 1 | Nabenachse |
| 2 | Schnellspanner |
| 3 | Nabenkörper |
| 4 | Kugellager |

3.3.4 Sattel

Die Aufgabe des Sattels ist es, das Körpergewicht aufzunehmen, Halt zu geben und verschiedene Fahrpositionen zu ermöglichen. Die Form des Sattels hängt daher vom Körperbau, der Haltung und dem Verwendungszweck des Pedelecs ab.

Beim Fahren verteilt sich das Körpergewicht auf die Pedale, den Sattel und den Lenker. Bei einer aufrechten Haltung trägt die verhältnismäßig kleine Sattelfläche etwa 75 % des Körpergewichts.

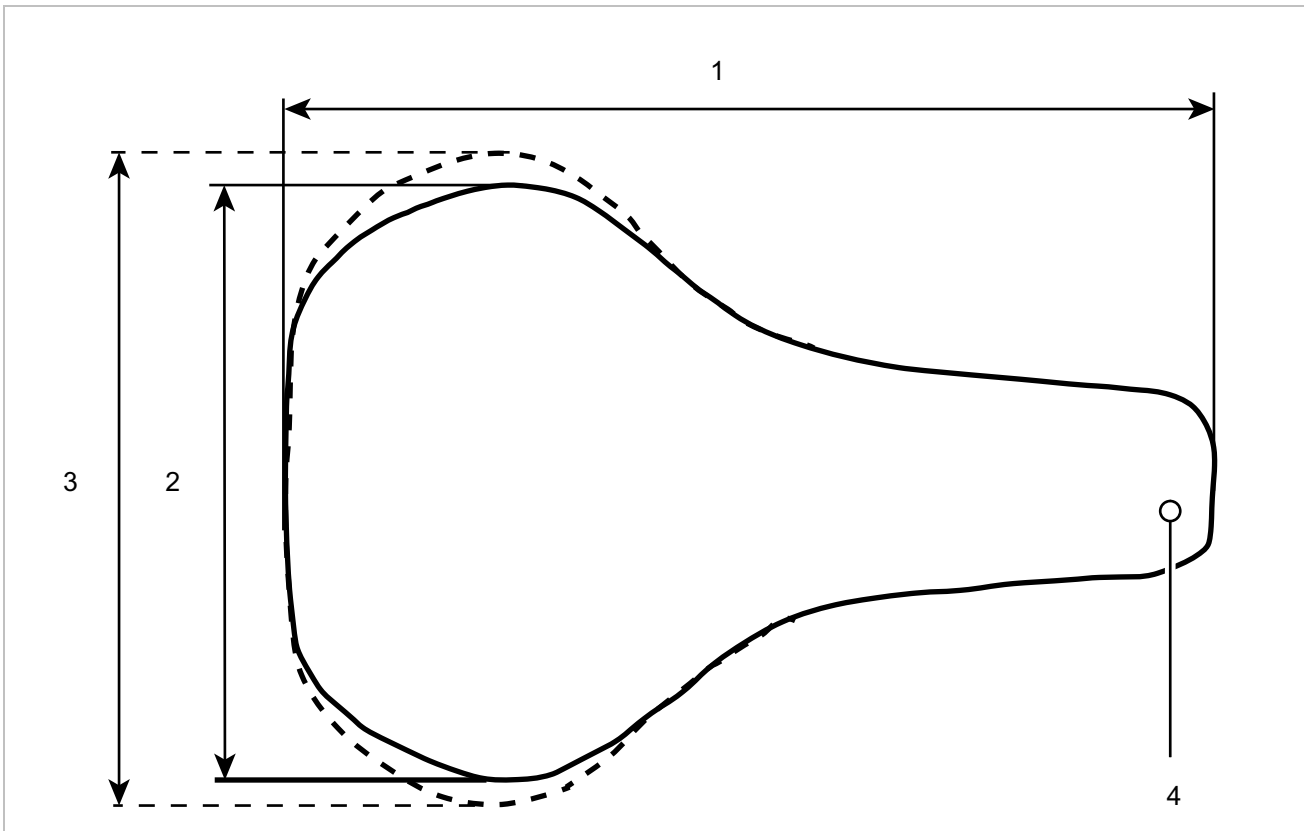


Abbildung 30: Maße Sattel

- 1 Sattel-Länge
- 2 Sattel-Breite (schmale Version)
- 3 Sattel-Breite (breite Version)
- 4 Sattelnase

Der Sitzbereich gehört zu den sensibelsten Regionen des Körpers. Durch den Sattel soll ein ermüdungsfreies und beschwerdefreies Sitzen ermöglicht werden. Die Sattelform muss zur individuellen Anatomie passen. Lösungen bei Sitzbeschwerden sind im Kapitel 9.1 aufgeführt.

Sättel werden in unterschiedlichen Größen angeboten. Hierbei ist die Breite des Beckens und der Abstand der Sitzknochen entscheidend. Unterschiedliche Sattelvarianten unterscheiden sich daher in ihrer Breite.

Zwei Methoden zur Ermittlung der Mindest-Sattelbreite befinden sich im Kapitel 6.5.4.3 und 6.5.4.4.

3.3.4.1 Damensattel

Der Abstand zwischen den Sitzbeinhöckern und der Schambeinfuge ist bei Frauen im Schnitt um ein Viertel geringer als bei Männern. Deshalb kann es zu schmerzhaften Druckstellen auf Männersätteln durch die Sattelnase kommen, da zu schmale oder zu weiche Sättel auf die Genitalien oder das Steißbein drücken.



Abbildung 31: Weibliches Becken auf Sattel

Anatomisch bedingt liegt die Schambeinfuge (vordere Knorpelverbindung der beiden Beckenhälften) im Schnitt um 1/4 tiefer als beim männlichen Becken. Der Winkel der Schambeine zueinander ist weiter.

Bei Frauen ist die Beweglichkeit des Beckens höher als bei Männern. Dadurch kippt das Becken auf dem Sattel häufiger stärker nach vorn. Ein hoher Druck im Genitalbereich ist die Folge.

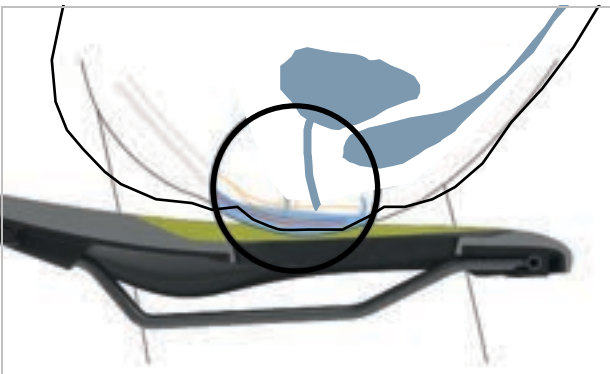


Abbildung 32: Druckstellen des Sattels, weibliche Anatomie

3.3.4.2 Herrensattel

Im Gegensatz zur weiblichen Anatomie stehen bei Männern die Schambeinkufen deutlich steiler zueinander. Die Schambeinfuge (Symphyse) liegt wesentlich höher.



Abbildung 33: Männliches Becken auf Sattel

Das männliche Becken ist weniger flexibel als das von Frauen. Männer sitzen aufrechter auf dem Sattel und beanspruchen die Sitzknochen stärker. So kann der Übergangsbereich zwischen Sattelheck und -nase schmal gehalten werden (Y-Shape). Dies ergibt mehr Freiraum zum Pedalieren.

Taubheitsgefühle beim Pedelecfahren entstehen bei Männern oftmals durch einen hohen Druck im empfindlichen Dammbereich. Durch falsch eingestellte, zu schmale bzw. zu harte Sättel, drückt die Sattelnase direkt auf die Genitalien. Die Durchblutung verschlechtert sich. Die außen liegenden Genitalien sind selten der Auslöser für Beschwerden, da diese ausweichen können und nicht durch knöcherne Strukturen komprimiert werden.

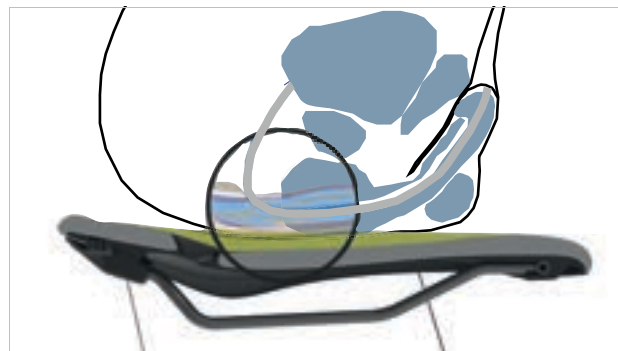


Abbildung 34: Druckstellen des Sattels, männliche Anatomie

3.3.5 Sattelstütze

Sattelstützen dienen nicht nur zur Sattelbefestigung, sondern auch zur exakten Einstellung der optimalen Fahrposition. Die Sattelstütze kann:

- die Sitzhöhe im Sitzrohr verstellen,
- den Sattel horizontal verstellen mit einer Klemmvorrichtung und
- die Neigung des Sattels verstellen durch Schwenken der kompletten Klemmvorrichtung des Sattels.

Versenkbare Sattelstützen besitzen am Lenker eine Fernbedienung, mit der die Sattelstütze, z. B. an einer Ampel, absenkt und hochgefahren werden kann.

3.3.5.1 Patentsattelstütze



Abbildung 35: Beispiel ergotec Patent-Sattelstütze mit entweder einer oder zwei Sattelklemmschrauben am Kopf

Patentsattelstützen haben eine steife Verbindung vom Sattel zur Stütze. Patentsattelstützen, die stärker nach hinten gekröpft sind, heißen Offset-Sattelstützen. Offset-Sattelstützen ermöglichen einen größeren Abstand zwischen Sattel und Lenker.

Der Sattel wird bei Patentsattelstützen mit einer oder zwei Sattelklemmschrauben am Kopf fixiert. Es empfiehlt sich, das Gewinde dieser Schraube zu fetten, um beim Anziehen der Schraube eine ausreichende Spannung zu erreichen.

Patentsattelstützen werden entweder über einen Schnellspanner oder eine schraubbare Klemme im Sitzrohr fixiert.

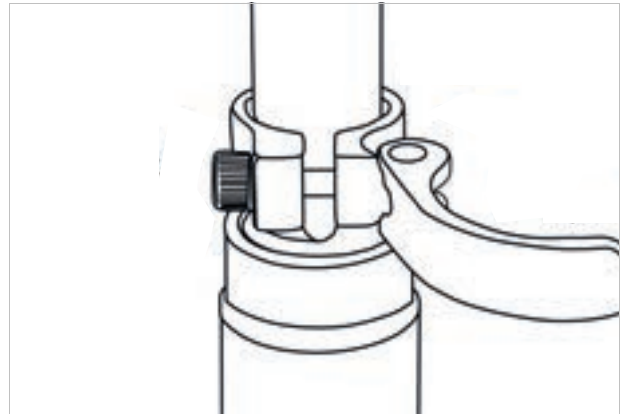


Abbildung 36: Beispiel Schnellspanner

3.3.5.2 Feder-Sattelstützen

Feder-Sattelstützen können bei harten, einmaligen Stößen den Schlag abschwächen, sodass der Fahrkomfort erheblich verbessert wird. Feder-Sattelstützen können jedoch keine Fahrbahnunebenheiten ausgleichen.

Ist die Sattelstütze das einzige Federelement, gehört das gesamte Pedelec zu den ungefederten Massen. Dies wirkt sich ungünstig bei beladenen Reiserädern oder bei Pedelecs mit Kinderanhängern aus.

Feder-Sattelstützen besitzen kleine und hochbelastbare Gleitlager, Führungen und Gelenke. Fehlt die regelmäßige Schmierung, nimmt die Federfähigkeit ab und es kommt zu hohem Verschleiß.

SATORI, Harmony LT2

Die Satori Harmony LT2 ist eine Federsattelstütze, die durch ein patentiertes, viereckiges, einteilig geschmiedetes Standrohr immun gegen Seitenspiel ist.

Im Innern befindet sich eine Spiralfeder, die sich durch Austausch an das Körpergewicht anpassen lässt.

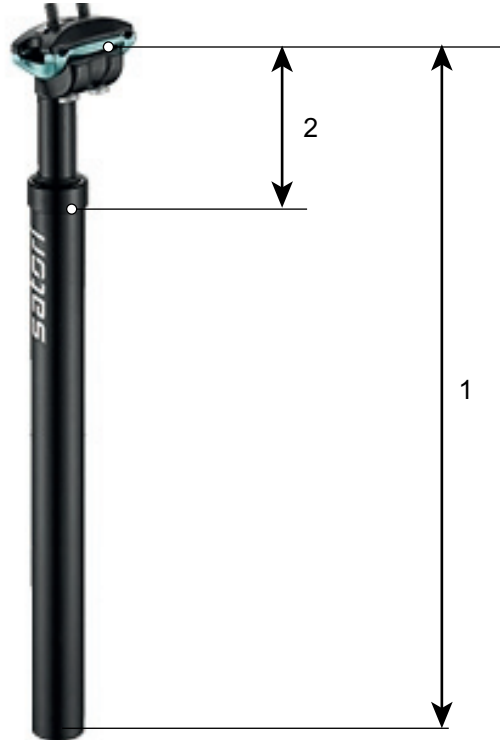


Abbildung 37: Aufbau und Masse der Sattelstütze SATORI Harmony LT2

- 1 Länge der Sattelstütze
- 2 Kolbenhub

Kolbenhub

Der Kolbenhub (auch *engl. Hub* genannt) ist die maximale Höhe, welche die Sattelstütze herausfahren kann.

3.3.6 Bremse

Das Bremssystem eines Pedelec wird primär über die Bremshebel am Lenker bedient.

- Wird der linke Bremshebel gezogen, wird die Bremse am Vorderrad aktiviert.
- Wird der rechte Bremshebel gezogen, wird die Bremse am Hinterrad aktiviert.

Die Bremsen dienen der Regulierung der Geschwindigkeit und auch als Not-Halt. Im Notfall führt das Anziehen der Bremsen zu einem schnellen und sicheren Halt.

Die Aktivierung der Bremse über die Bremshebel erfolgt entweder

- per Bremshebel und Bremszug (mechanische Bremse) oder
- per Bremshebel und hydraulischer Bremsleitung (hydraulische Bremse).

3.3.6.1 Mechanische Bremse

Über einen Draht im Inneren des Bremszugs (auch Bowdenzug genannt) ist der Bremshebel mit der Bremse verbunden.



Abbildung 38: Aufbau Bowdenzug

3.3.6.2 Hydraulische Bremse

In einem geschlossenen Schlauchsystem befindet sich Bremsflüssigkeit. Wird der Bremshebel gezogen, wird über die Bremsflüssigkeit die Bremse am Rad aktiviert.

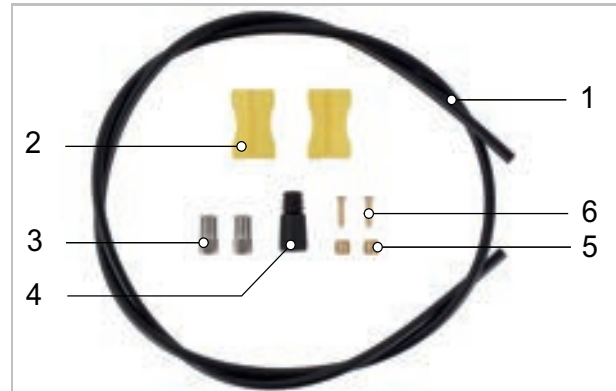


Abbildung 39: Bestandteile der Bremsleitung

- | | |
|---|----------------|
| 1 | Bremsleitung |
| 2 | Leitungshalter |
| 3 | Überwurfmutter |
| 4 | Abdeckkappe |
| 5 | Olive |
| 6 | Insert Pin |

3.3.6.3 Scheibenbremse

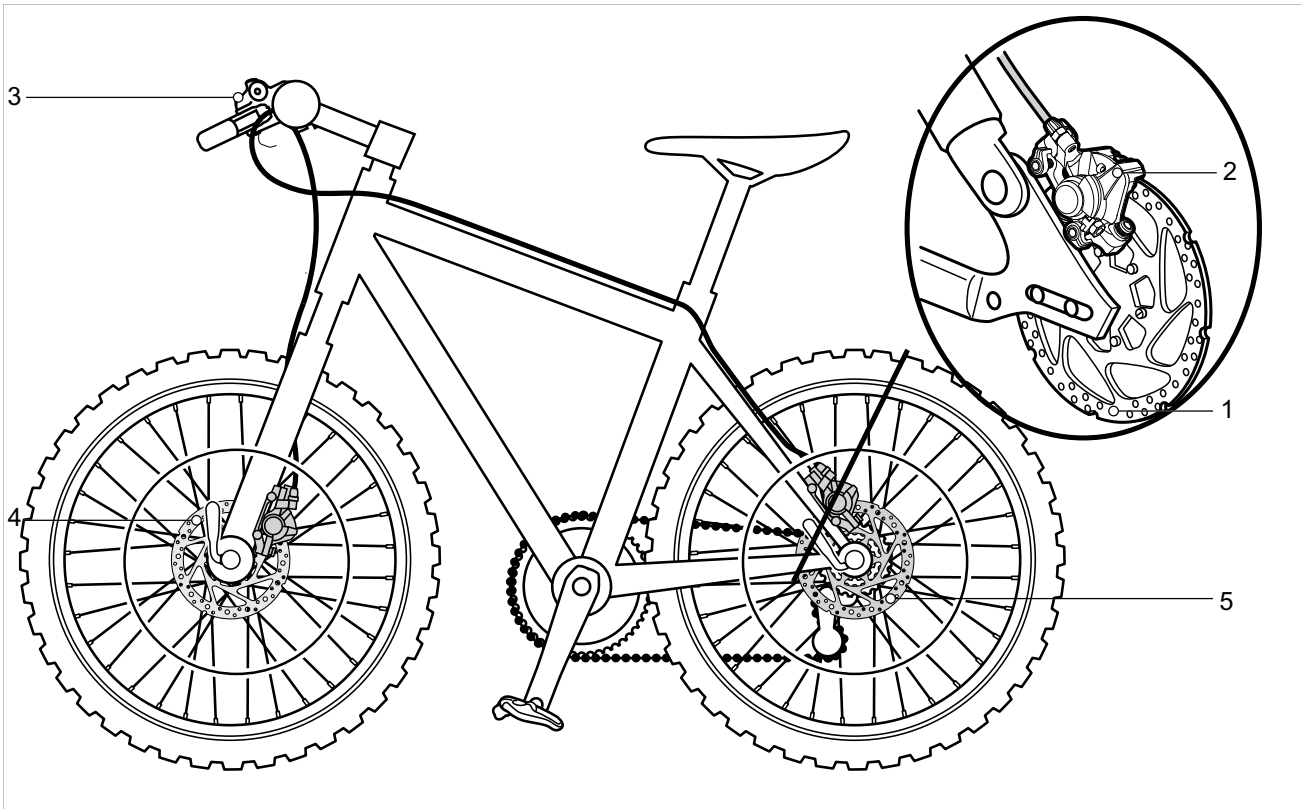


Abbildung 40: Bremssystem mit Scheibenbremse, Beispiel

- 1 Bremsscheibe
- 2 Bremssattel mit Bremsbelägen
- 3 Lenker mit Bremshebel
- 4 Vorderrad Bremsscheibe
- 5 Hinterrad Bremsscheibe

Bei einem Pedelec mit einer Scheibenbremse ist die Bremsscheibe mit der Nabe fest verschraubt.

Der Bremsdruck wird durch Ziehen des Bremshebels aufgebaut. Über die Bremsflüssigkeit wird der Druck durch die Bremsleitungen an die Zylinder im Bremssattel weitergeleitet.

Die Bremskraft wird durch eine Untersetzung verstärkt und auf die Bremsbeläge übertragen. Diese bremsen mechanisch die Bremsscheibe ab. Wird der Bremshebel gezogen, werden die Bremsbeläge auf die Bremsscheibe gepresst und die Bewegung des Rads bis zum Stillstand verzögert.

3.3.6.4 Felgenbremse

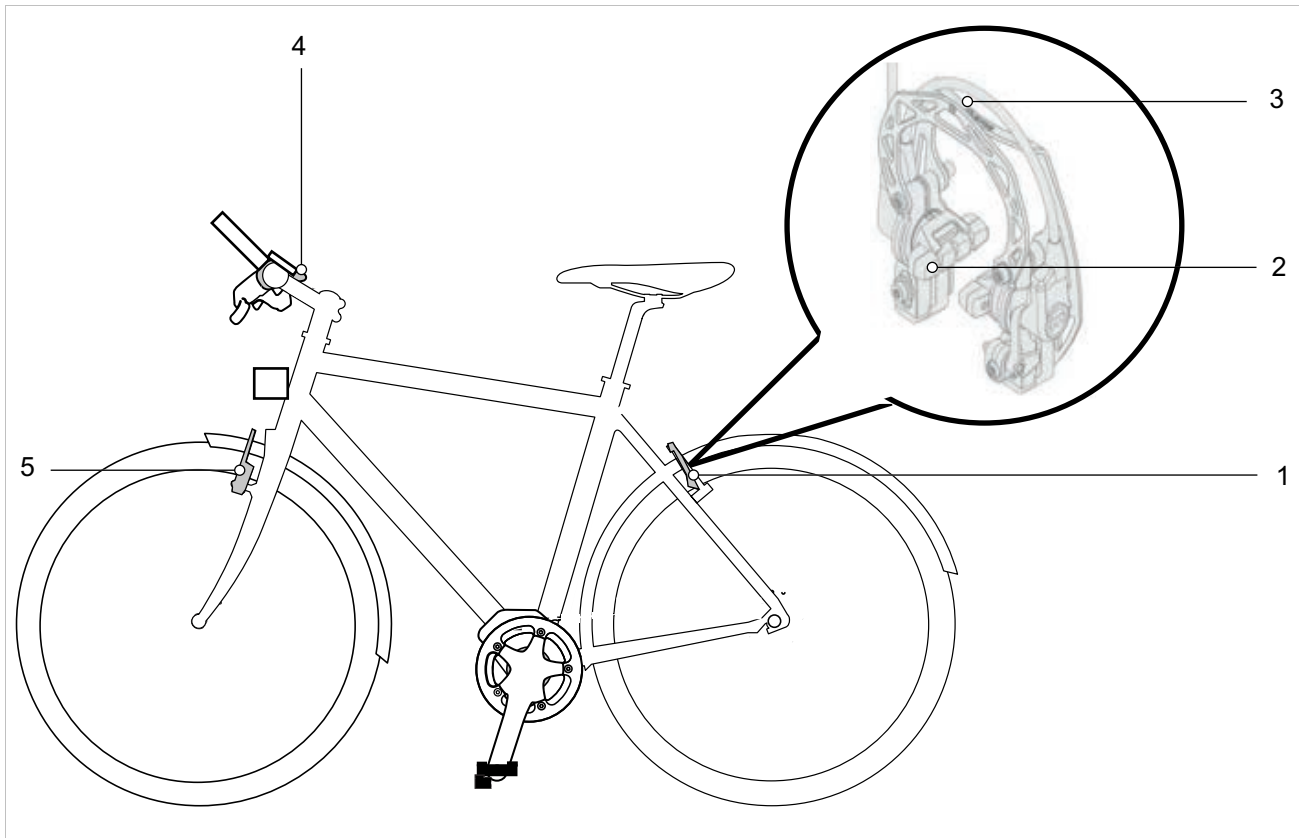


Abbildung 41: Bremssystem mit Felgenbremse im Detail, Beispiel MAGURA HS22

- 1 Felgenbremse Hinterrad
- 2 Bremsbelag
- 3 Brake-Booster
- 4 Lenker mit Bremshebel
- 5 Felgenbremse Vorderrad

Die Felgenbremse stoppt die Bewegung des Laufrads, wenn der Bremshebel gezogen wird und hierdurch zwei gegenüberliegende Bremsbeläge auf die Felgen presst. Die hydraulische Felgenbremse besitzt einen Verriegelungshebel. Der Verriegelungshebel der Felgenbremse ist unbeschriftet. Nur im Fachhandel darf der Verriegelungshebel der Felgenbremse eingestellt werden.

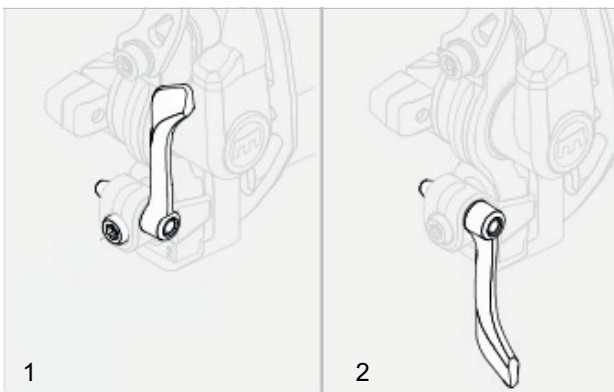


Abbildung 42: Verriegelungshebel der Felgenbremse geschlossen (1) und geöffnet (2)

3.3.6.5 Rücktrittbremse



Abbildung 43: Bremssystem mit einer Rücktrittbremse, Beispiel

- 1 Hinterrad Felgenbremse
- 2 Lenker mit Bremshebel
- 3 Vorderrad Felgenbremse
- 4 Pedal
- 5 Rücktrittbremse

Die Rücktrittbremse ist eine Zusatzbremse. Die Rücktrittbremse stoppt die Bewegung des Hinterrads, indem die Pedale entgegengesetzt der Fahrbewegung getreten werden.

3.3.7 Mechanisches Antriebssystem

Das Pedelec wird wie ein Fahrrad mit Muskelkraft angetrieben.

Die Kraft, die durch das Treten der Pedale in Fahrtrichtung aufgewendet wird, treibt das vordere Kettenrad an. Über die Kette oder den Riemen wird die Kraft auf das hintere Kettenrad und dann auf das Hinterrad übertragen.

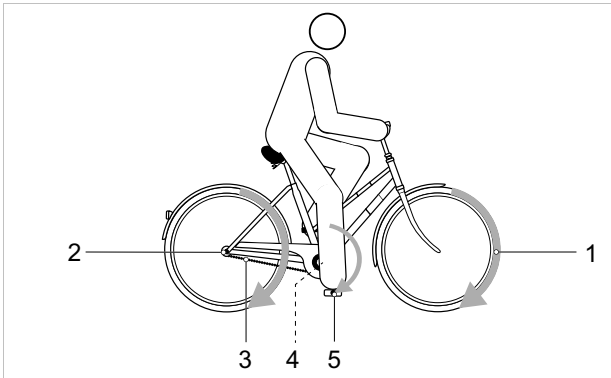


Abbildung 44: Schema mechanisches Antriebssystem

- | | |
|---|-----------------------------------------|
| 1 | Fahrtrichtung |
| 2 | Kette oder Riemen |
| 3 | hinteres Kettenblatt oder Riemenscheibe |
| 4 | vorderes Kettenblatt oder Riemenscheibe |
| 5 | Pedal |

Das Pedelec ist entweder mit Ketten- oder Riemenantrieb ausgestattet.

3.3.7.1 Aufbau Kettenantrieb



Abbildung 45: Schema Kettenantrieb mit Kettenschaltung

- | | |
|---|------------|
| 1 | Schaltwerk |
| 2 | Kette |

Der Kettenantrieb ist kompatibel mit einer

- Rücktrittbremse,
- Nabenschaltung oder
- Kettenschaltung.

3.3.7.2 Aufbau Riemenantrieb



Abbildung 46: Schema Riemenantrieb

- | | |
|---|-----------------------|
| 1 | vordere Riemenscheibe |
| 2 | hintere Riemenscheibe |
| 3 | Riemen |

Der Riemenantrieb ist kompatibel mit

- Rücktrittbremse und
- Nabenschaltung.

Der Riemenantrieb ist nicht kompatibel mit einer Kettenschaltung.

3.3.8 Elektrisches Antriebssystem

Das Pedelec besitzt zusätzlich zum mechanischen Antriebssystem ein elektrisches Antriebssystem.

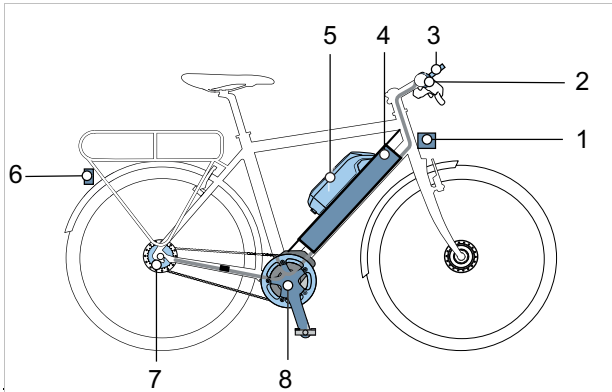


Abbildung 47: Schema elektrisches Antriebssystem mit elektrischen Bauteilen

- | | |
|-----|----------------------------------------|
| 1 | Frontleuchte |
| 2 | Bordcomputer |
| 3.1 | Integrierter Akku und/oder |
| 3.2 | Rahmenakku und/oder |
| 3.3 | Gepäckträgerakku |
| 4 | Rücklicht |
| 5 | Elektrische Gangschaltung (alternativ) |
| 6 | Motor |
- ein Ladegerät, das auf den Akku abgestimmt ist (nicht abgebildet).

3.3.8.1 Motor

Sobald die benötigte Muskelkraft beim Treten in die Pedale ein bestimmtes Maß übersteigt, schaltet sich der Motor sanft zu und unterstützt die Tretbewegung. Die Motorkraft entspricht dem eingestellten Unterstützungsgrad.

Der Motor schaltet sich automatisch ab, sobald der Fahrer oder die Fahrerin nicht mehr in die Pedale tritt, die Temperatur außerhalb des zulässigen Bereichs liegt, eine Überbelastung vorliegt oder die Abschaltgeschwindigkeit von 25 km/h erreicht ist.

Eine Schiebehilfe kann aktiviert werden. Die Geschwindigkeit ist abhängig vom eingelegten Gang. Solange der Fahrer oder die Fahrerin den Schiebehilfe-Taster am Lenker drückt, treibt der Motor das Pedelec mit Schrittgeschwindigkeit an. Die Geschwindigkeit kann maximal 6 km/h betragen. Beim Loslassen des Schiebehilfe-Tasters stoppt das elektrische Antriebssystem.

Das Pedelec verfügt über kein separates Not-Aus. Der Motor kann im Notfall durch die Entnahme des Bordcomputers angehalten werden. Die mechanischen Bremsen dienen als Not-Halt und führen zu einem schnellen und sicheren Halt im Notfall.

3.3.8.2 Ladegerät

Zu jedem Pedelec wird ein Ladegerät mitgeliefert. Generell können alle Ladegeräte der Firma BOSCH verwendet werden:

- der 2 A Compact Charger,
- der 4 A Standard Charger und
- der 6 A Fast Charger.

Die Bedienungsanleitung im Kapitel 11.4 Dokumente beachten.

3.3.9 Beleuchtung

Bei aktiviertem Fahrlicht sind die Frontleuchte und das Rücklicht gleichzeitig eingeschaltet.

3.3.10 Bordcomputer

Das Pedelec besitzt einen BOSCH Purion Bordcomputer.

Der Bordcomputer steuert das Antriebssystem und zeigt auf dem Bildschirm die Fahrdaten an.

Der Akku versorgt den Bordcomputer mit Energie. Zusätzlich besitzt der Bordcomputer intern zwei nicht wiederaufladbare Knopfzellen-Batterien. Hierdurch wird sichergestellt, dass das Elektrische Antriebssystem über den Bordcomputer eingeschaltet werden kann.



Abbildung 48: BOSCH Purion Bordcomputer

3.4 Steuerungs- und Anzeigenbeschreibung

3.4.1 Lenker

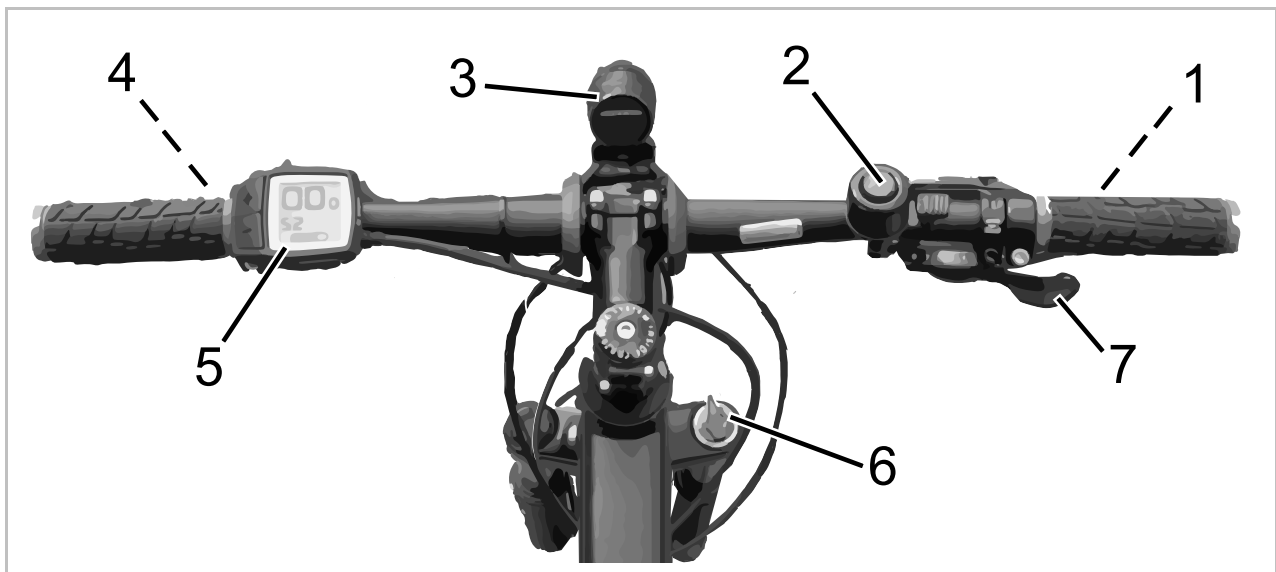


Abbildung 49: Detailansicht Lenker aus Sitzposition, Beispiel

- | | | | |
|---|----------------------|---|--------------|
| 1 | Handbremse Hinterrad | 5 | Bordcomputer |
| 2 | Klingel | 6 | Lockout |
| 3 | Scheinwerfer | 7 | Schalthebel |
| 4 | Handbremse Vorderrad | | |

3.5 Bordcomputer

Der Bordcomputer wird über vier Tasten an seinem Gehäuse bedient.

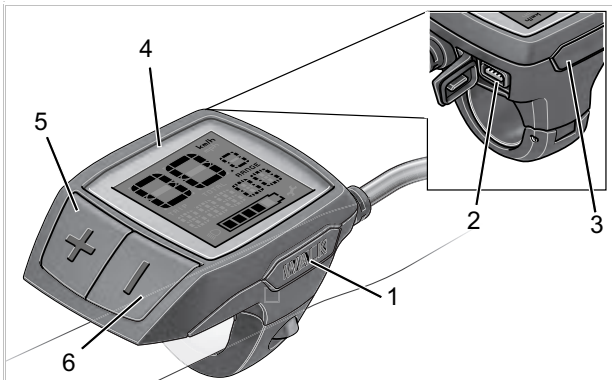


Abbildung 50: Aufbau BOSCH Purion Bordcomputer


	Symbol	Verwendung
1	WALK	Schiebehilfe-Taster
2		USB-Anschluss
3		Ein-Aus-Taster (Bildschirm)
4		Bildschirm
5	+	Plus-Taster
6	-	Minus-Taster

Tabelle 18: Übersicht Bedienelement

3.5.1 Bildschirm

Der Bildschirm besitzt neun Bildschirmanzeigen:

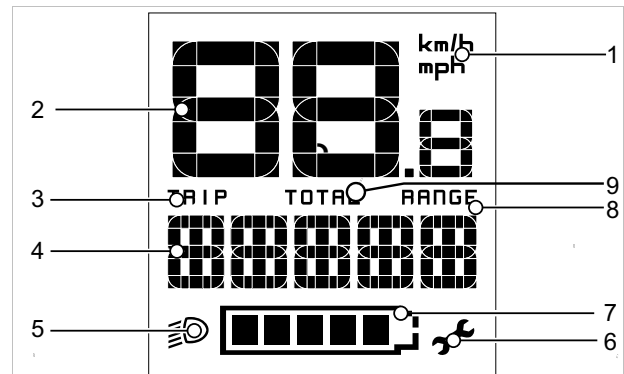


Abbildung 51: Übersicht Bildschirm

- 1 Anzeige Einheit km/h oder Mph (siehe Kapitel 3.8.1.1)
- 2 Anzeige Tachometer (siehe Kapitel 3.8.1.2)
- 3 Anzeige TRIP (siehe Kapitel 3.8.1.3)
- 4 Anzeige Unterstützungsgrad oder Anzeige Funktion (siehe Kapitel 3.8.1.4)
- 5 Anzeige Fahrlichtsymbol (siehe Kapitel 3.8.1.5)
- 6 Anzeige Wartung (siehe Kapitel 3.8.1.6)
- 7 Anzeige Ladezustandsanzeige (Bordcomputer) (siehe Kapitel 3.8.1.7)
- 8 Anzeige RANGE (siehe Kapitel 3.8.1.3)
- 9 Anzeige TOTAL (siehe Kapitel 3.8.1.3)

3.5.1.1 Anzeige Einheit km/h oder mph

Die Geschwindigkeit kann in km/h oder mph angezeigt werden. In den Systemeinstellungen kann die Auswahl getroffen werden.

3.5.1.2 Tachometeranzeige

In der Tachometeranzeige wird die aktuelle Geschwindigkeit angezeigt.

3.5.1.3 Informationsanzeige

Der Bildschirm zeigt eine von drei Informationen an. Die angezeigte Information kann gewechselt werden

Anzeige	Funktion
TRIP	seit dem letzten RESET zurückgelegte Entfernung
TOTAL	gesamten zurückgelegten Entfernung (nicht änderbar)
RANGE	voraussichtliche Reichweite der vorhandenen Batterieaufladung, berechnet durch die letzte Fahrweise

Tabelle 19: Informationsanzeige


3.5.1.4 Unterstützungsgrad

Je höher der Unterstützungsgrad ausgewählt wird, desto stärker unterstützt das Antriebssystem das Pedalieren. Für Antriebe der Performance Line CX steht der „eMTB Mode“ zur Verfügung. Im „eMTB Mode“ wird der Unterstützungsfaktor und das Drehmoment dynamisch in Abhängigkeit von der Trittkraft auf die Pedale angepasst. Wurde das Pedelec mit dem „eMTB Mode“ konfiguriert, erscheint kurz „eMTB Mode“, wenn der Unterstützungslevel „SPORT“ gewählt wird.

Unterstützungsgrad	Verwendung
OFF	Bei eingeschaltetem Antriebssystem ist die Motorunterstützung ausgeschaltet. Das Pedelec kann wie ein normales Fahrrad allein durch Treten fortbewegt werden. Die Schiebehilfe kann nicht aktiviert werden.
ECO	Geringe Unterstützung bei maximaler Effizienz für maximale Reichweite
TOUR	Gleichmäßige Unterstützung, für Touren mit großer Reichweite
SPORT/eMTB	
SPORT	kraftvolle Unterstützung, für sportliches Fahren auf bergigen Strecken sowie für Stadtverkehr
eMTB verfügbar in Kombination mit Motoren: BDU250P CX, BDU365, BDU450 CX und BDU480 CX	optimale Unterstützung in jedem Terrain, sportliches Anfahren, verbesserte Dynamik, maximale Performance
TURBO	maximale Unterstützung bis in hohe Trittfrequenzen, für sportliches Fahren

Tabelle 20: Übersicht Unterstützungsgrade

3.5.1.5 Fahrlichtsymbol

 Bei angeschaltetem Fahrlicht wird das Fahrlichtsymbol angezeigt.

3.5.1.6 Anzeige Wartung

Zeigt an, dass eine Wartung erforderlich ist.

3.5.1.7 Ladezustandsanzeige (Bordcomputer)

Die Ladezustandsanzeige zeigt den Ladezustand des Pedelec-Akkus an, nicht den des internen Bordcomputer-Akkus. Wird der Bordcomputer aus der Halterung entnommen, bleibt der zuletzt angezeigte Ladezustand gespeichert. In der Anzeige entspricht jeder Balken im Akku-Symbol 20 % Kapazität.


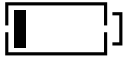
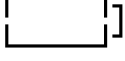
Symbol	Bedeutung
	Der Akku ist vollständig geladen.
	Der Akku muss nachgeladen werden.
	Die LEDs der Ladezustandsanzeige erlöschen. Die Kapazität für die Unterstützung des Antriebs ist verbraucht und die Unterstützung wird sanft abgeschaltet. Die verbliebene Kapazität wird für die Beleuchtung und den Bordcomputer zur Verfügung gestellt. Die Anzeige blinkt. Die Kapazität der Pedelec-Akkus reicht noch für 2 Stunden Beleuchtung. Weitere Verbraucher (z. B. Automatikgetriebe, Laden von externen Geräten am USB-Anschluss) sind hierbei unberücksichtigt.

Tabelle 21: Übersicht Ladezustandsanzeige

3.5.2 Systemmeldung

Das Antriebssystem überwacht sich ständig und zeigt im Falle eines erkannten Fehlers diesen durch eine Zahl verschlüsselt als Systemmeldung an. Abhängig von der Art des Fehlers schaltet sich das System gegebenenfalls automatisch ab.

Informationen und eine Tabelle von allen Systemmeldungen befindet sich im Kapitel 6.2.

3.5.3 Schaltung

3.5.3.1 Kettenschaltung SHIMANO SL-T6000

Gilt nur für Fahrzeuge mit dieser Ausstattung

Links am Lenker befindet sich die Schalteinheit. Die Schalteinheit besitzt 2 schalter und eine Anzeige.



Abbildung 52: SHIMANO SL-T6000 Schaltung

- 1 Ganganzeige
- 2 Hebel A (Schaltung)
- 3 Hebel B (Schaltung)

3.5.3.2 Nabenschaltung SHIMANO

Gilt nur für Fahrzeuge mit dieser Ausstattung

Zur SHIMANO Nabenschaltung gehört auf der rechten Seite des Lenkers ein Drehgriffschalter mit einer Anzeige.

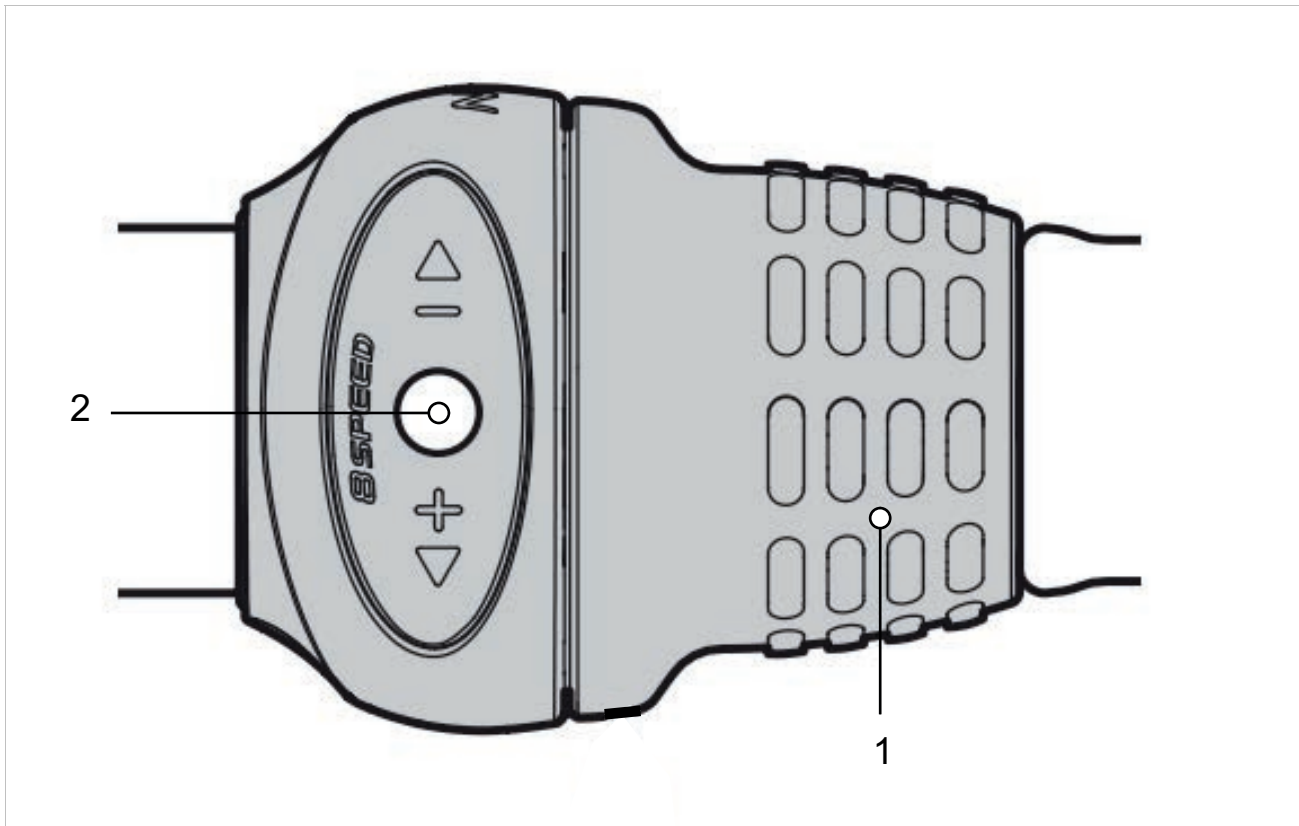


Abbildung 53: Drehgriffschalter SHIMANO SL-C30000-7, Draufsicht

- 1 Drehgriff
- 2 Anzeige Gang

Die Anzeige Gang zeigt den eingelegten Gang an.

Durch Drehen des Drehgriffs wird der Gang geändert.

3.5.4 Handbremse

Links und Rechts am Lenker befindet sich eine Handbremse.

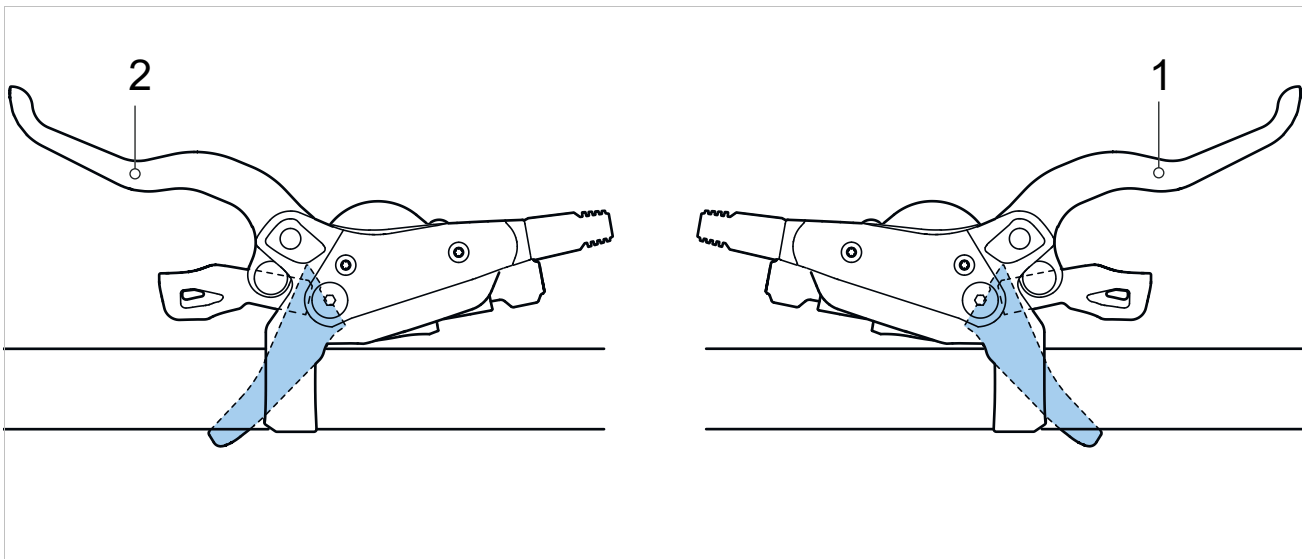


Abbildung 54: Handbremse Hinterrad (1) und Vorderrad (2), Beispiel SHIMANO Bremse

Die linke Handbremse (2) steuert die Vorderradbremse.

Die rechte Handbremse (1) steuert die Hinterradbremse.

3.5.5 Federung und Dämpfung

3.5.5.1 Luftventil und Einstellrad SAG

SR SUNTOUR

Modell	AIR EQ	AIR	COIL Adjustable	COIL
	Luftventil (Gabel)	Luftventil (Gabel)	Einstellrad SAG	Einstellrad SAG
Federung	Luftfeder	Luftfeder	Stahlfeder	Stahlfeder
				
Rux		x		
Durolux	x			
Auron	x			
ZERON35		x	x	
Axon		x		
Epixon9	x			
Raidon		x		
XCR		x	x	
XCM		x	x	
XCT		x	x	
XCE			x	
M3010			x	x
Mobie45/34/25		x	x	
Mobie35	x			
MobieA32			x	
GVX		x		
NRX		x	x	
NCX32/NCX/TR-HSI		x	x	
NVX			x	
NEX			x	
CR			x	x

3.5.6 Ladezustandsanzeige (Akku)

Jeder Akku besitzt eine Ladezustandsanzeige:

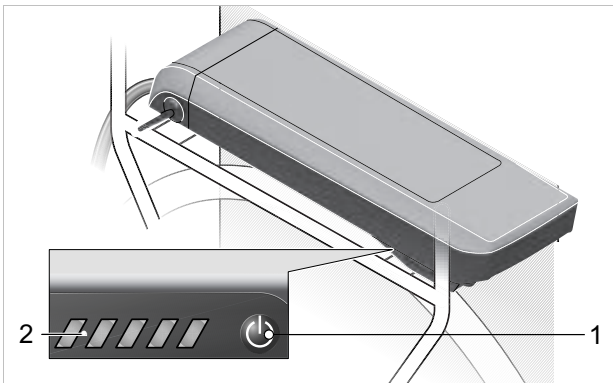


Abbildung 55: Lage Ladezustandsanzeige Gepäckträgerakku

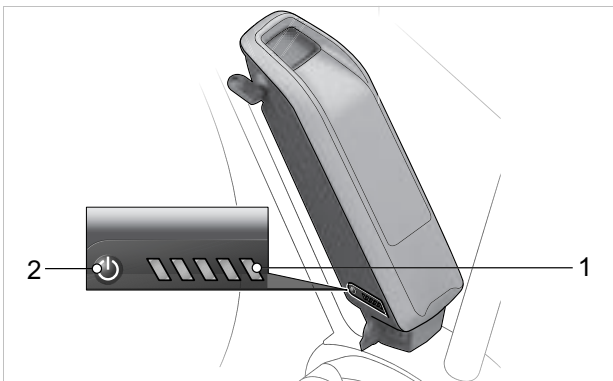


Abbildung 56: Lage Ladezustandsanzeige Sitzrohrakku

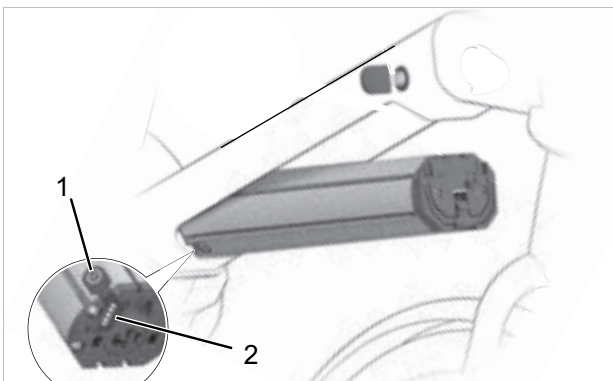


Abbildung 57: Lage Ladezustandsanzeige integrierter Akku

- 1 Ein-Aus Taster (Akku)
- 2 Ladezustandsanzeige (Akku)

3.5.6.1 Ladezustandsanzeige (Akku)

Die fünf grünen LEDs der Ladezustandsanzeige zeigen bei eingeschaltetem Akku den Ladezustand des Akkus an. Dabei entspricht jede LED 20 % der Kapazität.

LED 1,2,3,4,5	Ladezustand
● ● ● ● ●	100...80 %
● ● ● ● ○	79...60 %
● ● ● ○ ○	59...40 %
● ● ○ ○ ○	39...20 %
● ○ ○ ○ ○	19...15 %
○ ○ ○ ○ ○	5...0 %

Abbildung 58: Anzeige Ladezustand des Akkus

Symbole:



LED an



LED aus

Bei vollständig geladenem Akku leuchten alle fünf LEDs. Der Ladezustand des eingeschalteten Akkus wird außerdem auf dem Bordcomputer angezeigt.

Liegt der Ladezustand des Akkus unter 5%, erlöschen alle LEDs der Ladezustandsanzeige. Der Ladezustand wird am Bordcomputer weiter angezeigt.

3.6 Technische Daten

3.6.1 Pedelec

Leistungsabgabe/System	250 W (0,25 W)
Abschaltgeschwindigkeit	25 km/h

Tabelle 22: Technische Daten Pedelec

3.6.2 Emissionen

A-bewerteter Emissions-Schalldruckpegel	<70 dB(A)
Schwingungsgesamtwert für die oberen Körpergliedmaßen	<2,5 m/s ²
höchster Effektivwert der gewichteten Beschleunigung für den gesamten Körper	<0,5 m/s ²

Tabelle 23: Emissionen, vom Pedelec ausgehend*

*Die Schutzanforderungen nach der Richtlinie 2014/30/EU Elektromagnetische Verträglichkeit sind gegeben. Das Pedelec und das Ladegerät können uneingeschränkt in Wohnbezirken eingesetzt werden.

3.6.3 Fahrzeugbeleuchtung

Spannung ca.	12 V
maximale Leistung	
Vorderlicht	17,4 W
Rücklicht	0,6 W

Tabelle 24: Fahrzeugbeleuchtung

3.6.4 Bordcomputer BOSCH Purion

Batterien	2 × 3 V CHR2016 (austauschbar)
Betriebstemperatur	-5 °C - +40 °C
Lagertemperatur	10 °C - +40 °C
Ladetemperatur	0 °C - +40 °C
Schutzart (bei geschlossener USB-Abdeckung)	IPx7
Gewicht, ca.	0,1 kg

Tabelle 25: Technische Daten BOSCH Purion Bordcomputer (BUI215)

3.6.5 Motor

3.6.5.1 Active Line Plus

Mittelmotor

max. Nenndauerleistung	250 W
max. Unterstützung	270 %
max. Geschwindigkeit	25 km/h
max. Drehmoment	50 Nm
Nennspannung	36 V DC
Schutzart	IP54
Gewicht, ca.	3,2 kg
Betriebstemperatur	-5...+40 °C
Lagertemperatur	-10...+40 °C

Tabelle 26: Technische Daten Motor Active Line Plus, BDU350

3.6.5.2 Active Line

Mittlmotor

max. Nenndauerleistung	250 W
max. Unterstützung	260 %
max. Geschwindigkeit	25 km/h
max. Drehmoment	40 Nm
Nennspannung	36 V DC
Schutzart	IP54
Gewicht, ca.	2,9 kg
Betriebstemperatur	-5...+40 °C
Lagertemperatur	-10...+40 °C

Tabelle 27: Technische Daten Motor Active Line Plus, BDU310

3.6.6 Akku

3.6.6.1 PowerPack 400

Standardakku, Sitzrohr

Nennspannung	36 V
Nennkapazität	11 Ah
Energie	400 Wh
Gewicht	2,5 / 2,6 kg
Schutzart	IP 54
Betriebstemperatur	-5 °C...40 °C
Lagertemperatur	+10...+40 °C
zulässiger Ladetemperaturbereich	0 °...40 °C

Tabelle 28: Technische Daten Akku PowerPack 400, BBS265 und BBR265

3.6.6.2 PowerPack 500

Standardakku, Sitzrohr

Nennspannung	36 V
Nennkapazität	13,4 Ah
Energie	500 Wh
Gewicht	2,6 / 2,7 kg
Schutzart	IP 54
Betriebstemperatur	-5...+40 °C
Lagertemperatur	+10...+40 °C
zulässiger Ladetemperaturbereich	0...+40 °C

Tabelle 29: Technische Daten Akku PowerPack 500, BBS275 und BBR275

3.6.6.3 PowerTube 400

Interner Akku, horizontal

Nennspannung	36 V
max. Spannung	42 V
Nennkapazität	11 Ah
Nennstrom	10 A
max. Strom	20 A
Kapazität	11 Ah
Energie	400 Wh
Gewicht	2,6 kg ±100 g
Schutzart	IP 54
Länge × Höhe × Breite:	420 × 80 × 122 mm
Zellenpaket	40 Zellen 10s4p
Betriebstemperatur	-5...+40 °C
Lagertemperatur	+10...+40 °C
zulässiger Ladetemperaturbereich	0...+40 °C

Tabelle 30: Technische Daten Akku PowerTube 400, BBP282 horizontal und BBP283 vertikal

3.6.6.4 PowerTube 500

Interner Akku, horizontal

Nennspannung	36 V
max. Spannung	42 V
Nennkapazität	11 Ah
Nennstrom	10 A
max. Strom	20 A
Kapazität	13,4 Ah
Energie	500 Wh
Gewicht	2,6 kg ±100 g
Schutzart	IP 54
Länge × Höhe × Breite:	420 × 80 × 122 mm
Zellenpaket	40 Zellen 10s4p
Betriebstemperatur	-5...+40 °C
Lagertemperatur	+10...+40 °C
zulässiger Ladetemperaturbereich	0...+40 °C

Tabelle 31: Technische Daten Akku PowerTube 500, BBP280 horizontal und BBP281 vertikal

3.6.7 Sattel

3.6.7.1 BROOKS ENGLAND Sattelbreite

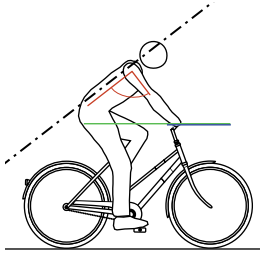
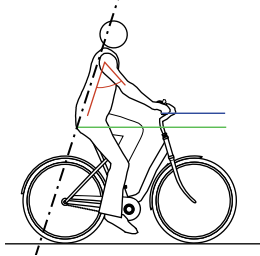
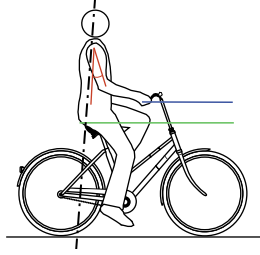
Fahrposition	
<p>Schmaler Sattel</p> <p>Deutlich geneigter Oberkörper, 30° ... 60° Rückenwinkel.</p>	<p>Trekkingrad Position</p> 
<p>Mittelbreiter Sattel</p> <p>Leicht geneigter Oberkörper, 60° ... 70° Rückenwinkel.</p>	<p>Cityrad Position</p> 
<p>Breiter Sattel</p> <p>Aufrechte, fast senkrechte Haltung, fast 90° Rückenwinkel.</p>	<p>Hollandrad Position</p> 

Tabelle 32: Angaben BROOKS ENGLAND

3.6.7.2 ERGON

Geeigneter Sitzknochenabstand	
Medium / Large	12 - 16 cm
Small / Medium	9 - 12 cm

Tabelle 33: Angaben ERGON

3.6.7.3 SELLE ROYAL Sattelbreite

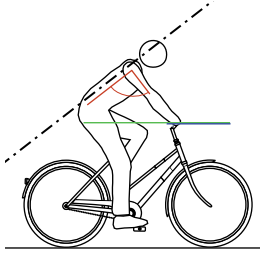
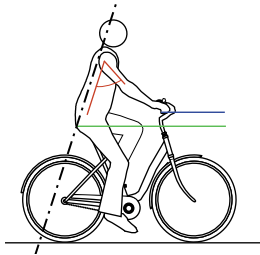
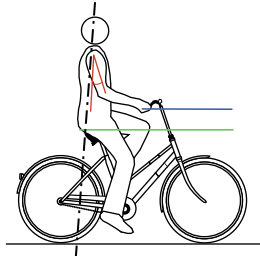
Fahrposition	
<p>Athletic</p> <p>Deutlich geneigter Oberkörper, 30° ... 60° Rückenwinkel.</p>	<p>Trekkingrad Position</p> 
<p>Moderate</p> <p>Leicht geneigter Oberkörper, 60° ... 70° Rückenwinkel.</p>	<p>Cityrad Position</p> 
<p>Relaxed</p> <p>Aufrechte, fast senkrechte Haltung, fast 90° Rückenwinkel.</p>	<p>Hollandrad Position</p> 
Geeigneter Sitzknochenabstand	
Small	<11 cm
Medium	11 - 13 cm
Large	>13 cm

Tabelle 34: Angaben von SELLE ROYAL

3.6.7.4 Feder-Sattelsstütze SATORI, Harmony-LT2

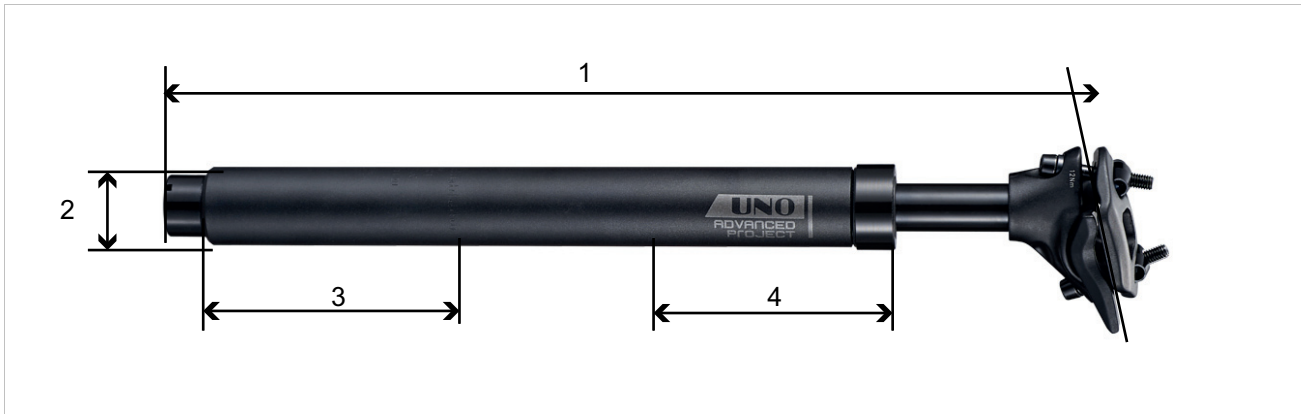


Abbildung 59: Maße Sattelstütze KALLOYUNO SP383

Nummerierung in Zeichnung					1	2	3	4
Größen Beschreibung	maximales Körpergewicht [kg]	Offset [mm]	Aufnahme - vorrichtung [mm]	Neigungswinkel [°]	Länge [mm]	Ø [mm]	Federweg [mm]	[mm]
27,2 Ø 300	#	10	43 × 32	-5 ... +18	300	27,2	40	93
27,2 Ø 350	#	10	43 × 32	-5 ... +18	350	27,2	40	93
30,9 Ø 300	#	10	43 × 32	-5 ... +18	300	30,9	40	93
30,9 Ø 350	#	10	43 × 32	-5 ... +18	350	30,9	40	93
31,3 Ø 300	#	10	43 × 32	-5 ... +18	300	31,3	40	93
31,3 Ø 350	#	10	43 × 32	-5 ... +18	350	31,3	40	93
34,9 Ø 300	#	10	43 × 32	-5 ... +18	300	34,9	40	93
34,9 Ø 350	#	10	43 × 32	-5 ... +18	350	34,9	40	93

3.6.8 Gabel

3.6.8.1 SR SUNTOUR Stahlfedergabel maximales Körpergewicht

Stahl-Federgabeln von SR SUNTOUR werden in drei unterschiedlichen Härtegraden für unterschiedliche Körpergewichte angeboten:

Spiralfeder-Modell	weich	mittel Standardmäßig verbaut	hart/starr
max. Körpergewicht [kg]	50 - 75	70-95	90-120

3.6.9 Reifen

3.6.9.1 SCHWALBE Pannenschutz-Stufe

PSS	Kautschuk-Einlage	Einlagen Kombination	Gewebe-einlage
7	SmartGuard®		
6		DualGuard Double Defense®	Tubeless Easy
5	GreenGuard® PunctureGuard		V-Guard
4			RaceGuard®
3	K-Guard		
2			Performance LiteSkin
1			

Abbildung 60: Einteilung Pannenschutz-Gürtel nach Pannenschutz-Stufe (PSS)

	<p>SmartGuard® Der SmartGuard® hat einen Schutzgürtel aus 5 mm hochelastischer Spezialkautschuk, der z. T. aus Recycling gewonnen ist.</p>
	<p>DualGuard Die DualGuard Pannenschutztechnologie besteht aus zwei 2,5 mm Lagen Spezialkautschuk und Nylongewebe unter der Lauffläche.</p>
	<p>Double Defense® Den kombinierten Pannenschutz gibt es in drei Ausführungen:</p> <ul style="list-style-type: none"> • In der Race-Version schützen SnakeSkin (rundum) und zusätzlich RaceGuard (unter der Lauffläche). • Bei Tour-Reifen wirkt SnakeSkin an den Seitenwänden und hochdichtes V-Guard liegt unter der Lauffläche. • "Plus"-Reifen vereinen eine Lage GreenGuard unter der Lauffläche und SnakeSkin an den Seitenwänden.
	<p>Tubeless Easy Die Tubeless Technologie, spezielle monofile Gewebe (SnakeSkin oder MicroSkin) verhindern den Luftverlust und garantieren den Pannenschutz in der Kombination mit Dichtmilch.</p>

	<p>V-GUARD Der Pannenschutz-Gürtel des V-Guards besteht aus leichten und schnittresistenten Faser. Sein Gewebe sorgt bei leichten Race- und Tourenreifen für ein hohes Maß an Pannensicherheit.</p>
	<p>GreenGuard® Der Pannengürtel vom GreenGuard® besteht aus 3 mm hochelastischer Spezialkautschuk, der z. T. aus Recycling gewonnen ist, der auf einer 67 EPI Karkasse sich befindet.</p>
	<p>PunctureGuard Der PunctureGuard Pannenschutz-Gürtel besteht aus einer 3 mm starken Gummieinlagen.</p>
	<p>RaceGuard® Der Pannenschutz-Gürtel vom RaceGuard® besteht aus 2 Lagen überkreuzten Nylongewebe, die sich über einer 67 EPI Karkasse befindet.</p>
	<p>K-Guard Der K-Guard Pannenschutz besteht aus einer Naturkautschukeinlage, verstärkt mit Kevlar®-Fasern. Kevlar® ist eine Hightech Faser von DuPont, die in vielen Bereichen zur Abwehr von eindringenden Gegenständen verwendet wird, u.a. bei schuss sicheren Westen.</p>
	<p>Performance und LiteSkin Reifen, mit einer 50 EPI Karkasse - ohne Pannenschutz-Gürtel.</p>


3.6.9.2 Reifen, SUPERO Pannenschutz-Stufe

	<p>Level 7</p> <p>Eine EPS-Gewebeschicht befindet sich unter einer 3 mm dicken LDP-Schicht.</p>
	<p>Level 6</p> <p>Eine EPS-Gewebeschicht wird mit einer 1 mm dicke Lage aus Kautschuk kombiniert.</p>
	<p>EPS BtB</p> <p>EPS BtB (Draht zu Draht). Zusätzlich zu der Lauffläche werden auch die Seitenwände mit einer Poly-Faser-Gewebeschicht geschützt.</p>
	<p>EPS 2</p> <p>Ein Reifen mit Schutzlevel 5 EPS verfügt über eine Poly-Faser-Gewebeschicht. Das Gewebe befindet sich zwischen der Lauffläche und der Karkasse.</p>
	<p>LDP</p> <p>Ein Reifen mit Schutzlevel 5 LDP verfügt über einen 3 mm dicken LDP-Pannenschutz-Gürtel. Dies ist eine extra dicke Kautschukschicht zwischen der Lauffläche und der Karkasse.</p>
	<p>EPS 1</p> <p>Reifen mit Level 4 haben eine zusätzliche engmaschige EPS-Gewebeschicht. Der Reifen ist hierdurch leicht und ist für Renn- und ATB-Räder geeignet.</p>
	<p>Kevlar® Inside</p> <p>Reifen mit Kevlar® Inside haben eine 1,5 mm dicke Kevlar®-Gewebeschicht zwischen Karkasse und Laufrad.</p>
	<p>Die Karkasse hat ab Protection Level 2 60 EPI.</p>
	<p>APL-Pannenschutz</p> <p>Der APL-Pannenschutz bietet eine 1 mm dicke Schutzschicht aus Kautschuk zwischen der Karkasse und der Lauffläche. Die Karkasse hat 22 bis 32 EPI.</p>

PSS	Kautschuk-Einlage	Einlagen Kombination	Gewebeeinlage
L7		Level 7	
L6		Level 6	
L5	LDP		EPS 2 EPS BtB
L4			EPS 1
L3			Kevlar® Inside
L2			
L1	APL		

Tabelle 35: Einteilung Pannenschutz-Gürtel nach Pannenschutz-Stufe (PSS)

3.6.10 Anziehmoment

Modell	Anziehmoment	Werkzeug
Achse		
konventionelle Achsmutter	35 ... 40 Nm*	15 mm Schraubenschlüssel
SR SUNTOUR Schraubachse 12AH2 Achse Sicherungsschraube	8 ... 10 Nm 5 ... 6 Nm	Innensechskant-Aufsatz 6 mm Innensechskant-Aufsatz 5 mm
SR SUNTOUR Schraubachse 15AH2 Achse Sicherungsschraube	8 ... 10 Nm 5 ... 6 Nm	Innensechskant-Aufsatz 6 mm Innensechskant-Aufsatz 5 mm
intend. Edge Achse Sicherungsschraube	3 ... 5 Nm 10 Nm	M6
Akku		
BOSCH PowerPack 400/500/600/800 4 × Befestigungsschrauben Gehäuseboden-Verriegelung 2 × Befestigungsschrauben Abdeckung 2 × Befestigungsschrauben Abdeckung 2 × Befestigungsschrauben Halterung Kabelseite 1 × Befestigungsschrauben Halterung Kabelseite 2 × Befestigungsschrauben Halterung Verschlussseite 1 × Befestigungsschrauben Halterung Verschlussseite	5 Nm 2 Nm 2 Nm 1,3 Nm 5 Nm 5 Nm 1 Nm	Torx® T25, M5 × 20 M3,5 × 12 M3,5 × 12 (spitz) Torx® T15 Torx® T25, M5 × 20 Torx® T25 Torx® T15, M3,5 × 12
Bildschirm		
FIT Halterung Comfort / Compact Befestigungsschraube	0,5 Nm	Innensechskantschlüssel 2.5 mm
FIT Comfort / Compact Montagebügel	0,8 Nm	Torx® T20
Bordcomputer		
FIT Remote Basic Montagebügel	0,8 Nm	Torx® T20
FIT Remote Display Montagebügel	0,8 Nm	Torx® T20
BOSCH Halterung Intuvia 100  Befestigungsschraube 1, M3 × 22 Befestigungsschraube 2, M3 × 14	1 Nm 1 Nm	Innensechskant-Aufsatz 3 mm Innensechskant-Aufsatz 3 mm

BOSCH System Controller Befestigungsschraube	0,5 Nm	Torx® T10
BOSCH Mini Remote Befestigungsschraube	0,4 Nm (nicht 0,6 Nm, wie auf dem Mini-Remote geschrieben ist)	Innensechskant-Aufsatz 3 mm
SHIMANO SC-E5003 Befestigungsschraube	0,8 Nm	Innensechskant-Aufsatz 3 mm
Bremsbeläge		
SHIMANO Sprengring	2 ... 4 Nm	Innensechskant-Schlüssel 3 mm Schlitz-Schraubendreher
TEKTRO für hydraulic disc brake system Befestigungsschrauben	3 ... 5 Nm	Innensechskant-Schlüssel 3 mm
Bremsleitung		
SHIMANO Verbindungsschraube Handbremse	5 ... 7 Nm	Schraubenschlüssel 8 mm
SHIMANO Verbindungsschraube Bremsattel, Version für Hohlschraubanschluss	5 ... 7 Nm 8 ... 10 Nm	Innensechskant-Schlüssel 3 mm Innensechskant-Schlüssel 4 mm
SHIMANO Verbindungsschraube Bremsattel, gerade Version	5 ... 7 Nm	Innensechskant-Schlüssel 3 mm
SHIMANO für Rennrad Verbindungsschraube der Leitungsmuffe	5 ... 7 Nm	Schraubenschlüssel 8 mm
TEKTRO für hydraulic disc brake system Entlüftungsventil am Bremsattel	4 ... 6 Nm	#
TEKTRO für hydraulic disc brake system Verschlüßschrauben des Ausgleichbehälters an der Handbremse	2 ... 4 Nm	Torx® T15
Bremssattel		
SHIMANO Adapter- Befestigungsschraube und Bremsattel- Befestigungsschraube, Version mit IS- Bremsaufnahme	6 ... 8 Nm	...
SHIMANO Bremsattel- Befestigungsschraube, Postmount-Version	6 ... 8 Nm	...
TEKTRO für hydraulic disc brake system Adapter- Befestigungsschrauben	6 ... 8 Nm	#
TEKTRO für hydraulic disc brake system Bremsattel- Befestigungsschraube	6 ... 8 Nm	Innensechskant-Schlüssel 5 mm


Bremsscheibe		
SHIMANO für Center-Lock-Typ Befestigungsschraube, Schnellspanner	40 ... 50 Nm	TL-LR15 TL-FC36/TL-LR11 Rollgabelschlüssel
SHIMANO für Center-Lock-Typ Befestigungsschraube, Mutter-Version	40 ... 50 Nm	TL-LR10 Schraubenschlüssel
SHIMANO für 5-Loch-Version Befestigungsschrauben	2 ... 4 Nm	Sechsrund [Nr. 25]
SHIMANO für 6-Loch-Version Befestigungsschrauben	2 ... 4 Nm	Sechsrund [Nr. 25]
TEKTRO für hydraulic disc brake system Befestigungsschrauben	4 ... 6 Nm	Torx® T25
Cantilever-Bremse		
SHIMANO Befestigungsschraube Bremssattel	5 ... 7 Nm	Innensechskant-Schlüssel 5 mm
SHIMANO Befestigungsschraube Bremsschuh	8 ... 9 Nm	Innensechskant-Schlüssel 5 mm Schraubenschlüssel 10 mm
SHIMANO Zug-Befestigungsschraube	6 ... 8 Nm	Innensechskant-Schlüssel 5 mm
Doppelgelenk-Felgenbremse		
SHIMANO Befestigungsschraube	8 ... 10 Nm	Innensechskant-Schlüssel 5 mm
SHIMANO, Modelle mit Mutter Befestigungsschraube	8 ... 10 Nm	Schraubenschlüssel 10 mm
SHIMANO Befestigungsschraube für Bremsschuh	5 ... 7 Nm	Innensechskant-Schlüssel 4 mm
SHIMANO, linke Seite Befestigungsschraube für Bremszug	6 ... 8 Nm	Innensechskant-Schlüssel 5 mm
SHIMANO, rechte Seite Befestigungsschraube für Bremszug	1 ... 1,5 Nm	Innensechskant-Schlüssel 2 mm
Fernbedienung Sattelstütze		
eightpins Befestigungsschraube Seilzugklemme	2,5 Nm 5 Nm	Innensechskant-Aufsatz 4 mm Innensechskant-Aufsatz 3 mm
Freilaufkranz		
SHIMANO	35 Nm	Freilaufabzieher TL-FW30

Gabel		
intend Edge Doppelbrücken-Schraube	12 Nm	
SR SUNTOUR Federseite, oben, Kunststoff	5 Nm	
SR SUNTOUR Federseite, oben, Aluminium	20 Nm	
SR SUNTOUR Federseite unten	10 Nm	Innensechskant-Aufsatz (Festhub)
SR SUNTOUR Federseite, unten	8 Nm	Alu-Mutter (Festhub)
SR SUNTOUR Federseite, unten, (Federweg einstellen)	7 Nm	
SR SUNTOUR Dämpfungsseite, oben, Kunststoff	5 Nm	
SR SUNTOUR Dämpfungsseite, oben, Aluminium	20 Nm	
SR SUNTOUR Dämpfungsseite, unten, ohne Einsteller	10 Nm	
SR SUNTOUR Dämpfungsseite, unten, mit Einsteller	7 Nm	
SR SUNTOUR Gabelkopf-Klemmen	7 Nm	
SRAM RockShox, 35 Abdeckklappe	28 Nm	Stecknuss 24 mm
SRAM RockShox, Lyrik, ZEB Abdeckklappe Druckstufendämpfer	28 Nm	RockShox Abdeckkappen-/Kassettenwerkzeug (oder Standard-Kassettenwerkzeug)
SRAM RockShox, Lyrik, ZEB Abdeckklappe DebonAir+- Feder	28 Nm	RockShox Abdeckkappen-/Kassettenwerkzeug (oder Standard-Kassettenwerkzeug)
SRAM RockShox, Lyrik, ZEB Abdeckklappe Dual Position Air-Feder	28 Nm	Stecknuss 24 mm
SRAM RockShox, 35 Befestigungsschraube – Druckstufen-Einstellring und Fernbedienungsring	1,4 Nm	Innensechskant-Aufsatz 2,5 mm
SRAM RockShox, Lyrik, ZEB Befestigungsschraube – Druckstufen-Einsteller Charger RC (Select)	1,35 Nm	Innensechskant-Aufsatz 2,5 mm
SRAM RockShox, Lyrik, ZEB Befestigungsschraube – Druckstufen-Einstellring Charger RC (Select)	0,75 ... 1,1 Nm	Innensechskant-Aufsatz 2,5 mm
SRAM RockShox, 35 Befestigungsschraube – Federweg-Einstellring (Dual Position Coil)	1,35 Nm	Innensechskant-Aufsatz 2,5 mm

SRAM RockShox, Lyrik, ZEB ButterCup-Gehäuse- Führungsstange-Endplatte – Endplatte zur Führungsstangen – Luftfeder und Dämpfer	3,3 Nm	Torx® T25
SRAM RockShox, Lyrik, ZEB ButterCup-Gehäuse (oberes) zu ButterCup-Gehäuse (unteres) – Luftfeder und Dämpfer	3,3 Nm	Hahnenfuß-Schlüssel 23 mm
SRAM RockShox Bottomless Tokens	4 Nm	Innensechskant-Aufsatz 8 mm und Stecknuss 24 mm
SRAM RockShox, Lyrik, ZEB Dichtkopf (Zugstufe) zu Abdeckkappe des Dämpfer- Patronenrohrs – Charger RC (Select), Rush RC (Base)	2 Nm	Stecknuss 10 mm
SRAM RockShox, Lyrik, ZEB Druck-Entlastungsventil (PRV) und Stopfen	9 Nm	Hahnenfuß-Schlüssel 19 mm
SRAM RockShox Feststellschraube – Fernbedienungszug- Anschlagring	Handfest oder 0,1 ... 0,3 Nm	Innensechskant-Aufsatz 2 mm
SRAM RockShox, Lyrik, ZEB Klemmschraube – Zugstufen- Einstellring	0,84 Nm	Innensechskant-Aufsatz 2,5 mm
SRAM RockShox, Lyrik, ZEB Luftfeder-Führungsstangen- Einsatz (Select+, Select, Base – nur DebonAir+)	3,3 Nm	Innensechskant-Aufsatz 5 mm
SRAM RockShox, Lyrik, ZEB Nockeneinsteller- Klemmschraube – Druckstufendämpfer- Einsteller (HSC) × 2	0,56 Nm	Innensechskant-Aufsatz 2,5 mm
SRAM RockShox Untere Schrauben	6,8 Nm	Innensechskant-Aufsatz 5 mm

Handbremse		
SHIMANO Befestigungsschraube	6 ... 8 Nm	Innensechskant-Schlüssel 4 mm Innensechskant-Schlüssel 5 mm
SHIMANO Befestigungsschraube, BL-M987/ BL-M9000/BL-M9020	4 ... 6 Nm	Innensechskant-Schlüssel 4 mm
SHIMANO, Hebel für Scheibenbremse Entlüftungsnippel	4 ... 6 Nm	Steckschlüssel 7 mm
SHIMANO, Hebel für Scheibenbremse Entlüftungsschraube	0,3 ... 0,5 Nm	...
TEKTRO für hydraulic disc brake system Befestigungsschrauben	5 ... 7 Nm	Innensechskant-Schlüssel 4 mm
Kettenblatt		
FIT, Brose FIT, Kurbelstern-Abschlussring (Spider Lockring)	28 Nm	ISIS Tretlagerwerkzeug
FIT, Panasonic FIT, Kurbelstern Schrauben	13 Nm	Innensechskant-Schlüssel 5 mm
FIT, Panasonic FIT, Kurbelstern-Abschlussring (Spider Lockring)	40 Nm	ISIS Tretlagerwerkzeug
FIT, Panasonic FIT, Kurbelstern Schrauben	13 Nm	Innensechskant-Schlüssel 5 mm
SHIMANO, für MTB/ Trekking Größtes Kettenblatt / Mittleres Kettenblatt Kleinstes Kettenblatt	14 ... 16 Nm 16 ... 17 Nm	...
SHIMANO, Einfach-Ausführung Befestigungsschraube Kurbel/Kettenblatt	12 ... 14 Nm	Innensechskant-Schlüssel 5 mm / Sechsrund [Nr. 30]
SHIMANO, Zweifach-Ausführung Größtes Kettenblatt Kleinstes Kettenblatt	12 ... 14 Nm 16 ... 17 Nm	Innensechskant-Schlüssel 5 mm / Sechsrund [Nr. 30] Innensechskant-Schlüssel 5 mm / Sechsrund [Nr. 30]
SHIMANO, Dreifach-Ausführung Größtes Kettenblatt / Mittleres Kettenblatt Kleinstes Kettenblatt	12 ... 14 Nm 16 ... 17 Nm	Innensechskant-Schlüssel 5 mm / Sechsrund [Nr. 30] Innensechskant-Schlüssel 5 mm / Sechsrund [Nr. 30]
SHIMANO, FC-M8000, Einfach-Ausführung Befestigungsschraube Kurbel/Kettenblatt	12 ... 14 Nm	Sechsrund [Nr. 30]
SHIMANO, FC-M8000, Zweifach-Ausführung Größtes Kettenblatt Kleinstes Kettenblatt	12 ... 14 Nm 16 ... 17 Nm	Sechsrund [Nr. 30] Sechsrund [Nr. 30]
SHIMANO, FC-M8000, Dreifach-Ausführung Größtes Kettenblatt / Mittleres Kettenblatt Kleinstes Kettenblatt	10 ... 12 Nm 16 ... 17 Nm	Sechsrund [Nr. 30] Sechsrund [Nr. 30]

Kettenschutz		
Kettenschutz Montagebrille Brose Befestigungsschrauben	6 Nm	Innensechskant-Schlüssel 3 mm
Kettenschutz für BOSCH Motor BDU37xx Befestigungsschrauben	max. 10 Nm	M6 × 10, Kopf: max. 5 mm, Länge: max. 8,5 mm
Kurbellager/Kurbelgarnitur		
konventionelles Patronen-Kurbellager	35 ... 45 Nm	...
SHIMANO, HOLLOWTECH II/Zweiteilige Kurbelgarnitur Linker Adapter und Innenhülse	35 ... 50 Nm	TL-FC24 / TL-FC25 / TL-FC32 / TL-FC36
SHIMANO, HOLLOWTECH II/Zweiteilige Kurbelgarnitur Kappe	0,7 ... 1,5 Nm	TL-FC16 / TL-FC18
SHIMANO, HOLLOWTECH II/Zweiteilige Kurbelgarnitur Schraube des linken Kurbelarms	12 ... 14 Nm	Innensechskant-Schlüssel 5 mm
SHIMANO, OCTALINK-Typ Linker Adapter und Hauptkörper	50 ... 70 Nm	TL-UN74-S/ TL-UN66
SHIMANO, OCTALINK-Typ Kurbelgarnitur	35 ... 50 Nm	Innensechskant-Schlüssel 8 mm Innensechskant-Schlüssel 10 mm
SHIMANO, SQUARE-Typ Linker Adapter und Korpus	50 ... 70 Nm	TL-UN74-S
SHIMANO, SQUARE-Typ Kurbelgarnitur	35 ... 50 Nm	Innensechskant-Schlüssel 8 mm
Lenker		
Klemmschraube, konventionell	5 ... 7 Nm*	#
CONTROL TECH, Lenkerklemmung mit ein oder zwei Schrauben	14 ... 16 Nm	#
SHIMANO, Lenkerklemmung mit ein oder zwei Schrauben	20 ... 29 Nm	#
Motor		
FIT, Brose S Mag FIT Befestigungsschrauben Motor (horizontal/vertikal)	23 / 25 Nm	Steckschlüssel SW 13 mm Innensechskantschlüssel SW 6 mm
FIT, Panasonic FIT Befestigungsschrauben Motor	20 ... 24 Nm	Innensechskant-Schlüssel 6 mm

BOSCH Motor BDU37xx 6 × Befestigungsschrauben Motor	20 ± 2 Nm	Torx Plus® P40, M8 × 16
		
Motorcover		
BOSCH Motorcover BDU37xx		
Befestigungsschrauben unteres Motorcover	Erstmontage: 3 ± 0,5 Nm Nachträglicher Einbau: 2 ± 0,5 Nm	Torx® TX 20
Befestigungsschrauben Motorcover	Erstmontage: 3 ± 0,5 Nm Nachträglicher Einbau: 2 ± 0,5 Nm	Torx® TX 20, 4 × 8 mm
FIT Motorcover Brose	1 Nm	Innensechskant-Schlüssel 3 mm
Nabe		
ROHLOFF, 14/500 Bajonetverschluss/ Seiltrommelschrauben	1,5 Nm	Innensechskant-Aufsatz 2 mm
ROHLOFF, 14/500 Ölablassschraube	0,5 Nm	Innensechskant-Aufsatz 3 mm
ROHLOFF, 14/500 Befestigungsschrauben für Kettenspanner und Drehmomentstütze	...	Innensechskant-Aufsatz 5 mm
ROHLOFF, 14/500 zum Drehen der Schaltwelle	...	Gabelschlüssel 8 mm
ROHLOFF, 14/500 alle anderen Schrauben	3 Nm	Torx® TX 20
ROHLOFF, 14/500 CC-Versionen	7 Nm	
ROHLOFF, 14/500 Achsmutter TS	30 ... 35 Nm	
ROHLOFF, 14/500 Befestigungsschrauben der Rahmenschelle	6 Nm	Innensechskant-Aufsatz 4 mm
ROHLOFF, 14/500 Befestigungsschrauben der Achsplatte	7 Nm	Innensechskant-Aufsatz 5 mm
ROHLOFF, 14/500 Kettenblattschrauben	7 Nm	Innensechskant-Aufsatz 5 mm
ROHLOFF, 14/500 Befestigungsschraube der Scheibenbremsaufnahme	8 Nm	M6
ROHLOFF, 14/500 Befestigungsschraube der Scheibenbremse	10 Nm	Innensechskant-Aufsatz 5 mm
ROHLOFF, 14/500 Achsplattenschrauben	3 Nm	Torx® TX 20
ROHLOFF, 14/500 Schellenschraube der Drehmomentstütze	2,5 Nm	
ROHLOFF, 14/500 Rahmenschelle	6 Nm	Schraubenschlüssel SW10, Schraube gegenhalten mit Innensechskant-Aufsatz 4 mm

ROHLOFF, 14/500 Befestigungsschraube Kettenspanner	8 Nm	Innensechskant-Aufsatz 5 mm
ROHLOFF, 14/500 Befestigungsschraube Kettenführung	3 Nm	Torx® TX 20
ROHLOFF, 14/500 Befestigungsschraube hintere Distanzbuchse	3 Nm	Torx® TX 20
ROHLOFF, 14/500 Befestigungsschraube Schaltgriff am Lenker	1 Nm	Innensechskant-Aufsatz 2,5 mm
ROHLOFF, 14/500 Zuganschlag	3 Nm	Torx® TX 20
ROHLOFF, 14/500 Zuggegenhalter	6 Nm	Innensechskant-Aufsatz 4 mm
SHIMANO Schnellspannerversion FH-M3050, FH-M4050, FH-MT200-B, FH-MT400, FH-MT400-B, FH-MT500, FH-MT500-B, FH-MT510, FH-MT510-B, FH-RM33, FH-RM35, FH-TX505, FH-TY505, FH-UR600, HB-M3050, HB-M4050, HB-MT200, HB-MT400, HB-MT400-B, HB-RM33, HB-TX505 SLX FH-M7000, FH-M7010, FH-M7010-B, HB-M7000, HB-M7010, HB-M7010-B DEORE FH-M618, FH-M618-B, FH-M6000, FH-M6010, FH-M6010-B, HB-M618, HB-M618-B, HB-M6000, HB-M6010, HB-M6010-B Bremsscheibe Befestigungsschraube	40 Nm	Engländer und TL-LR15 (SHIMANO) Spezialwerkzeug
SHIMANO E-THRU Steckachse Sicherungsring für Bremsscheibe	40 Nm	TL-FC36 (SHIMANO) Spezialwerkzeug
SHIMANO , FH-M3050, FH-M4050, FH-M7000, FH-M6000, FH-RM33, FH-RM35, FH-UR600 Befestigungsschraube, Freilaufkörper	35 ... 50 Nm	Innensechskant-Aufsatz 10 mm
SHIMANO , FH-MT200, FH-TX505, FH-TY505 Befestigungsschraube, Freilaufkörper	147 ... 200 Nm	Innensechskant-Aufsatz 12 mm
SHIMANO , FH-M7010, FH-M7010-B, FH-M6010, FH-M6010-B, FH-M618, FH-M618-B, FH-MT400, FH-MT400-B, FH-MT500, FH-MT500-B, FH-MT510, FH-MT510-B Kontermutter	15 ... 20 Nm	Nabenschlüssel 17 mm

SHIMANO , HB-M7000, HB-M6000, HB-M4050 Kontermutter	10 ... 15 Nm	Nabenschlüssel 13 mm und 17 mm
SHIMANO , HB-M7010, HB-M7010-B, HB-M6010, HB-M6010-B, HB-M618, HB-M618-B, HB-MT400, HB-MT400-B Kontermutter	21 ... 26 Nm	Nabenschlüssel 22 mm
SHIMANO Nabendynamo Bauart E2	20 - 25 Nm	Schraubenschlüssel
SHIMANO Nabendynamo Bauart J2	20 Nm	Schraubenschlüssel
SHIMANO Nabendynamo Bauart J2-A	20 Nm	Schraubenschlüssel
Pedal		
Pedal, konventionell	33 ... 35 Nm	Schraubenschlüssel 15 mm
SHIMANO Befestigungsschraube	35 ... 55 Nm	Schraubenschlüssel 15 mm
Sattelstütze		
bySchulz, G1 M8 Sattelklemmschraube M5 Fixier-Madenschrauben	20 ... 24 Nm 3 Nm	Innensechskant-Aufsatz 2,5 mm
bySchulz, G2 M6 Sattelklemmschraube M5 Fixier-Madenschrauben	12 ... 14 Nm 3 Nm	Innensechskant-Aufsatz 2,5 mm
eightpins NGS2 Sattelstützen-Achse Rutschkupplung Ventildeckel Postpin Achse hintere Klemmschraube (Sattel) M5 Montageschraube Außenhülse	8 Nm 18 Nm 0,5 Nm 8 Nm 8 Nm 0,5 Nm	Innensechskant-Aufsatz 6 mm Innensechskant-Aufsatz 3 mm Innensechskant-Aufsatz 5 mm Innensechskant-Aufsatz 5 mm Innensechskant-Aufsatz 3 mm Innensechskant-Aufsatz 3 mm
eightpins H01 Sattelstützen-Achse Rutschkupplung Ventildeckel Postpin Achse hintere Klemmschraube (Sattel) M5 Montageschraube Außenhülse	8 Nm 18 Nm 0,5 Nm 8 Nm 8 Nm 0,5 Nm	Innensechskant-Aufsatz 6 mm Innensechskant-Aufsatz 3 mm Innensechskant-Aufsatz 5 mm Innensechskant-Aufsatz 5 mm Innensechskant-Aufsatz 3 mm Innensechskant-Aufsatz 3 mm
LIMOTEC LimoDP Klemmschraube Sattelstütze Klemmschraube Sattel	6 ... 7 Nm 7 ... 9 Nm	
SR SUNTOUR Feder-Sattelstütze Sattelklemme-Schraube M5 Fixier-Madenschrauben	15 ... 18 Nm 3 Nm	Innensechskant-Aufsatz 5,0 mm Innensechskant-Aufsatz 2,5 mm

Schalthebel		
SHIMANO DEORE SL-M4100 Befestigungsschraube	3 Nm	Innensechskant-Aufsatz 4 mm
SHIMANO DEORE SL-M5100 Befestigungsschraube	3 Nm	Innensechskant-Aufsatz 4 mm
SHIMANO DEORE SL-M6100 Befestigungsschraube	3 Nm	Innensechskant-Aufsatz 4 mm
SHIMANO DEORE XT SL-M8100 Befestigungsschraube	3 Nm	Innensechskant-Aufsatz 4 mm
SHIMANO DEORE XT SL-M8130 Befestigungsschraube	3 Nm	Innensechskant-Aufsatz 4 mm
SHIMANO SLX SL-M7100 Befestigungsschraube	3 Nm	Innensechskant-Aufsatz 4 mm
SHIMANO XTR SL-M9100 Befestigungsschraube	3 Nm	Innensechskant-Aufsatz 4 mm
Schaltwerk		
SHIMANO für MTB/Trekking Befestigungsschraube, Standardtyp	8 ... 10 Nm	Innensechskant-Schlüssel 5 mm
SHIMANO für MTB/Trekking Befestigungsschraube mit Halterung	3 ... 4 Nm	Innensechskant-Schlüssel 5 mm
SHIMANO für BMX-Fahrräder Befestigungsschraube	3 ... 4 Nm	Engländer
SHIMANO für MTB/Trekking Befestigungsschraube für Innenzug	6 ... 7 Nm	Innensechskant-Schlüssel 4 mm/ Innensechskant-Schlüssel 5 mm/ Engländer
SHIMANO für MTB/Trekking Befestigungsschraube der Leitrolle	2,5 ... 5 Nm	Innensechskant-Schlüssel 3 mm
SHIMANO für MTB/Trekking Befestigungsschraube der Spannrolle	2,5 ... 5 Nm	Innensechskant-Schlüssel 3 mm
SHIMANO für Rennrad Befestigungsschraube, Standardtyp	8 ... 10 Nm	Innensechskant-Schlüssel 5 mm
SHIMANO für Rennrad Befestigungsschraube mit Halterung	3 ... 4 Nm	Schraubenschlüssel
SHIMANO für Rennrad Befestigungsschraube für Innenzug	6 ... 7 Nm	Innensechskant-Schlüssel 4 mm / Innensechskant-Schlüssel 5 mm
SHIMANO für Rennrad Befestigungsschraube Rolle	2,5 ... 5 Nm	Innensechskant-Schlüssel 3 mm

Scheinwerfer		
FUXON Scheinwerfer Befestigungsschraube	>5 Nm	...
SUPERNOVA, M99 Pure/ Pure+, V521s Befestigungsschraube	2 Nm	Montageschraube M6, selbstsichernde Mutter, Unterlegscheibe
SUPERNOVA, M99 Pure/ Pure+, V521s Vorbau-Schraube	6 Nm	
Umwerfer		
SHIMANO für MTB/Trekking Befestigungsschraube, Schellentyp, E-Typ und Direktmontage	5 ... 7 Nm	Innensechskant-Schlüssel 5 mm
SHIMANO für MTB/Trekking Innenlageradapter	35 ... 50 Nm	...
SHIMANO für MTB/Trekking Top Swing-Schraube, Schellentyp und E-Typ	5 ... 7 Nm	Innensechskant-Schlüssel 5 mm / Schraubenschlüssel 9 mm
SHIMANO für MTB/Trekking Down Swing-Schraube, Schellentyp, Direktmontage	5 ... 7 Nm	Innensechskant-Schlüssel 5 mm
SHIMANO für Rennrad Befestigungsschraube	5 ... 7 Nm	Innensechskant-Schlüssel 5 mm / Schraubenschlüssel 9 mm
SHIMANO für Rennrad Befestigungsschraube, des Zugs	6 ... 7 Nm	Innensechskant-Schlüssel 5 mm /
Unterfahrerschutz		
FIT, Brose Befestigungsschrauben	6 Nm	Steckschlüssel 8 mm Innensechskant-Schlüssel 4 mm Innensechskant-Schlüssel 3 mm
V-Brake Bremse		
SHIMANO Befestigungsschraube für Verbindungszug	6 ... 8 Nm	Innensechskant-Schlüssel 5 mm
SHIMANO Bremsschuh-Mutter	6 ... 8 Nm	Innensechskant-Schlüssel 5 mm
SHIMANO Zug-Befestigungsschraube	6 ... 8 Nm	Innensechskant-Schlüssel 5 mm
Vorbau		
FSA, Schaftvorbau Carbon	9 Nm	15 mm Schraubenschlüssel

4 Transport und Lagern

4.1 Gewicht und Maße Transport

Gewicht und Abmessungen beim Transport

Typennr.	Rahmen	Abmessung Karton [cm]	Gewicht** [kg]	Gewicht Versand [kg]
23-15-2055		#	#	#
23-15-2056		#	#	#
23-15-2096		#	#	#
23-15-2158		#	#	#
23-15-2160		#	#	#
23-15-2182		#	#	#
23-15-2184		#	#	#

Tabelle 36: Typennummer, Modell und Pedelecart

**Gewicht des Fahrzeugs ohne Akku

lag bei der Produktion der Anleitung noch nicht vor

4.2 Vorgesehene Griffe, Hebepunkte

Der Karton ist ohne Griffe.

4.3 Transport

VORSICHT

Sturz bei unbeabsichtigter Aktivierung

Bei unbeabsichtigter Aktivierung des Antriebssystems besteht Verletzungsgefahr.

- ▶ Akku entnehmen.

4.3.1 Transportsicherung nutzen

Gilt nur für Pedelecs Scheibenbremsen

VORSICHT

Ölverlust bei fehlender Transportsicherung

Die Transportsicherung der Bremse verhindert, dass die Bremse beim Transport oder Versand versehentlich betätigt wird. Hierdurch können irreparable Schäden am Bremssystem oder ein Ölverlust auftreten, der die Umwelt schädigt.

- ▶ Niemals den Bremshebel bei ausgebautem Laufrad ziehen.
- ▶ Stets beim Transport oder Versand die Transportsicherung verwenden.

- ▶ Die **Transportsicherungen** zwischen die Bremsbeläge stecken.

⇒ Die Transportsicherung klemmt zwischen den beiden Belägen und verhindert ein ungewolltes Dauerbremsen, durch das Bremsflüssigkeit austreten kann.

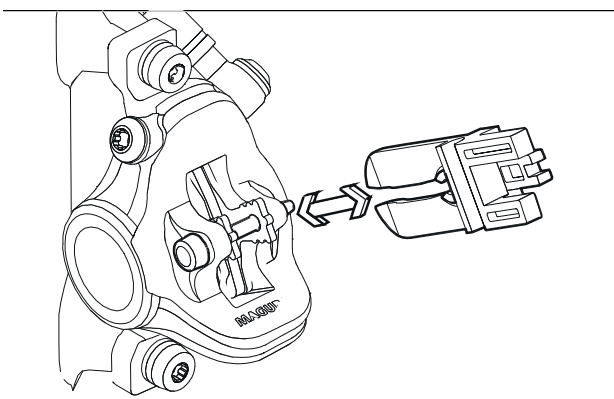


Abbildung 61: Transportsicherung befestigen

4.3.2 Pedelec transportieren

Lithium-Ionen-Akkus speichern große Mengen an Energie. Beim Transport sind daher einige Vorsichtsmaßnahmen zu beachten.

- ▶ Akku vor dem Transport bzw. der Reise auf ca. 30 % entladen.
- ▶ Akku am Zielort wieder voll aufladen.

4.3.2.1 Mit dem Auto

Fahrradträger-Systeme, bei denen das Pedelec auf dem kopfstehend am Lenker oder Rahmen fixiert wird, erzeugen beim Transport unzulässige Kräfte an den Bauteilen. Hierdurch kann ein Bruch der tragenden Teile entstehen.

- ▶ Akku und alle entnehmbaren Bauteile (Bildschirm, Fahrradpumpe, Trinkflasche usw.) vom Pedelec entfernen.
- ▶ Den Akku in einem trockenen, sauberen und vor direkter Sonneneinstrahlung geschützten Bereich transportieren.
- ▶ Niemals Fahrrad-Trägersysteme nutzen, bei denen das Pedelec auf dem Kopf stehend am Lenker oder Rahmen fixiert wird. Im Fachhandel gibt es eine Beratung zur fachgerechten Auswahl und sicheren Verwendung eines Trägersystems.
- ▶ Beim Transport das Gewicht des fahrbereiten Pedelecs berücksichtigen.

4.3.2.2 Mit dem Zug

In Zügen mit Fahrradabteilen ist der Transport für Pedelecs in den meisten Fällen möglich.

- ✓ Wer sein eBike im Zug mitnehmen möchte, sollte berücksichtigen, dass der Weg zum Bahnsteig nicht überall barrierefrei zu bewältigen ist. Entsprechend sollte man Zeit für den Ein- und Umstieg einplanen.

- 1 Fahrradticket für das Pedelec lösen.
- 2 Pedelec im Abteil sicher anschließen.
- 3 Im Passagierwagen Platz nehmen.

In Hochgeschwindigkeitszügen ist die Mitnahme auf einzelnen Strecken möglich. Der Akku muss während der Fahrt fest montiert bleiben und darf nicht geladen werden.

4.3.2.3 Im Nahverkehr

Im öffentlichen Personennahverkehr, z. B. im Bus oder in der S-Bahn, ist die Mitnahme von Pedelecs normalerweise gegen Lösen eines Fahrradtickets erlaubt. Ausnahmen bilden regionale Sperrzeiten. Die Verkehrsverbünde geben hierzu Auskunft.

4.3.2.4 Im Fernbus

Gegen einen Aufpreis lassen sich Pedelecs in der Regel mit dem Fernbus mitnehmen. Aber die Plätze sind begrenzt. Hier gilt: frühzeitig buchen. Allerdings werden Pedelecs nicht von jeder Buslinie mitgenommen. Vor einer Reise sollte man sich beim jeweiligen Fernbusanbieter erkundigen.

4.3.2.5 Auf Flugreisen

Der Transport von Akkus ist in Passagierflugzeugen untersagt. Auch Pedelecs ohne Akkus werden von den gängigen Fluglinien nicht im Passagierflugzeug transportiert.

Für all jene, die im Urlaub nicht auf das Pedelec verzichten möchten, bietet es sich im Vorfeld an, Pedelec Leihstationen am Urlaubsort zu recherchieren. Damit steht dem Pedelec-Fahrspaß auch in den Ferien nichts mehr im Wege.

4.3.3 Pedelec versenden

- Zum Versand des Pedelecs wird empfohlen, im Fachhandel eine sachgerechte Verpackung des Pedelecs zu kaufen.

4.3.4 Akku transportieren

Akkus unterliegen den Gefahrgut-Vorschriften. Unbeschädigte Akkus dürfen von Privatpersonen im Straßenverkehr befördert werden.

Der gewerbliche Transport erfordert die Einhaltung der Vorschriften über die Verpackung, Kennzeichnung und Beförderung von Gefahrgütern. Offene Kontakte müssen abgedeckt und der Akku sicher verpackt sein.



4.3.5 Akku versenden

Der Akku gilt als Gefahrgut und darf nur von geschulten Personen verpackt und versandt werden. Fachhandel kontaktieren.

- Liegt ein gültiges Gefahrgutzertifikat vor, nach den aktueller Gefahrgut-Vorschrift den Akku verpacken und versenden.



4.4 Lagern

- ▶ Pedelec, Bordcomputer, Akku und Ladegerät trocken, sauber und vor Sonneneinstrahlung geschützt lagern. Um die Lebensdauer zu erhöhen, nicht im Freien lagern.



Optimale Lagertemperatur Pedelec	+10...+20 °C
-----------------------------------------	--------------

Tabelle 37: Lagertemperatur für Akkus und das Pedelec

- Temperaturen unter -10 °C oder über +40 °C müssen grundsätzlich vermieden werden.
- Für eine lange Lebensdauer des Akkus ist eine Lagerung bei ca. 10 °C bis 20 °C vorteilhaft.
- Pedelec, Bordcomputer, Akku und Ladegerät getrennt lagern.

4.4.1 Pedelec

Pedelec in einer Garage oder einem trockenen Keller lagern.

4.4.2 Bordcomputer, Bildschirm und Ladegerät

Bordcomputer, Bildschirm und Ladegerät in trockener Umgebung bei Raumtemperatur aufbewahren.

4.4.3 Akku

- ▶ Für eine lange Lebensdauer des Akkus ist eine Lagerung bei ca. 10 °C bis 20 °C vorteilhaft.
- ▶ Akkus in Räumen mit Rauchmelder lagern. Optimal ist eine Präventivbox mit Elektroanschluss.
- ▶ Niemals Akkus in der Nähe von brennbaren oder leicht entflammaren Gegenständen lagern.
- ▶ Niemals Akkus in der Nähe von Hitzequellen lagern.

4.4.3.1 Lagerungsmodus

Der Akku verfügt über den stromsparenden Lagerungsmodus Lagerstand, der die Entladung des Akkus auf ein Minimum reduziert.

- ▶ In den Einstellungen den Lagermodus Lagerstand einstellen.

Neuer Akku

- ✓ Nach der Anlieferung Akkus auf Schäden überprüfen.
- ⇒ Bei beschädigten Akkus Kapitel 2.1 Umgang mit beschädigten oder defekten Akku beim Lagern und Entsorgen beachten.
- ✓ Optimal ist es, schadenfreie Akkus 24 Stunden separiert zu lagern und beobachten.
- 4 Treten keine Fehler auf, Akkus in einem separierten Raum mit Feuerschutztüre und Rauchmelder lagern. Falls der Akku in der Originalverpackung gelagert wird, maximal in fünf Lagen stapeln.

Akku im Einsatz

- 1 Bei der Wartung oder Reparatur Akkus sofort aus dem Kunden-Pedelec nehmen.

Ungeprüfte Akkus gelten als defekte Akkus.

Bis zur Prüfung gilt der Umgang mit beschädigten oder defekten Akku bei der Lagerung.

- 2 Akkus prüfen.
- 3 Die Lagerung erfolgt nach Absprache mit der Versicherung.

Defekte Akku

- 4 Bei defekten Akkus Kapitel 2.1 Umgang mit beschädigten oder defekten Akku beim Lagern und Entsorgen beachten.

4.4.4 Betriebspause

Hinweis

Der Akku entlädt sich bei Nichtnutzung. Hierdurch kann der Akku beschädigt werden.

- ▶ Der Akku muss nach jeweils 6 Monaten nachgeladen werden.

Wird der Akku dauerhaft an das Ladegerät angeschlossen, kann der Akku beschädigt werden.

- ▶ Niemals Akku dauerhaft am Ladegerät anschließen.

Der Bordcomputer-Akku entlädt sich bei Nichtnutzung. Hierdurch kann er irreparabel beschädigt werden.

- ▶ Bordcomputer-Akku alle 3 Monate für mindestens 1 Stunde laden.

Wird das Pedelec bis zu vier Wochen nicht benutzt, den Bordcomputer aus seiner Halterung entnehmen. Den Bordcomputer in trockener Umgebung bei Raumtemperatur aufbewahren.

- ▶ Wird das Pedelec länger als vier Wochen außer Betrieb genommen, muss eine Betriebspause vorbereitet werden.

4.4.4.1 Betriebspause vorbereiten

- ✓ Akku vom Pedelec entfernen.
- ✓ Akku auf 30% bis 60% aufladen.
- ✓ Das Pedelec mit einem nebelfeuchten Tuch reinigen und mit einem Wachsspray konservieren. Niemals die Reibflächen der Bremse wachsen.
- ✓ Vor langen Standzeiten empfiehlt sich eine Wartung, Grundreinigung und Konservierung im Fachhandel.

4.4.4.2 Betriebspause durchführen

- 1 Pedelec, Akku und Ladegerät in trockener und sauberer Umgebung lagern. Wir empfehlen die Lagerung in unbewohnten Räumen mit Rauchmeldern. Gut eignen sich trockene Orte mit einer Umgebungstemperatur von 10 °C bis 20 °C.
- 2 Bordcomputer alle 3 Monate für mindestens 1 Stunde laden.
- 3 Nach 6 Monaten den Ladezustand des Akkus prüfen. Leuchtet nur noch eine LED der Ladezustandsanzeige, Akku wieder auf 30% bis 60% aufladen.



5 Montage

WARNUNG

Augenverletzungsgefahr

Durch unsachgemäße Einstellungen von Bauteilen können Probleme auftreten. Hierdurch können schwere Verletzungen im Gesichtsbereich entstehen.

- ▶ Bei der Montage immer Schutzbrille zum Schutz der Augen tragen.

VORSICHT

Sturz- und Quetschgefahr bei unbeabsichtigter Aktivierung

Bei unbeabsichtigter Aktivierung des elektrischen Antriebssystems besteht Verletzungsgefahr.

- ▶ Akku entnehmen.

- ✓ Das Pedelec in einer sauberen und trockenen Umgebung montieren.
- ✓ Die Arbeitsumgebung soll eine Temperatur von 15 °C bis 25 °C haben.
- ✓ Der verwendete Montageständer muss mindestens für das Maximalgewicht von 30 kg zugelassen sein.

5.1 Auspacken

Das Verpackungsmaterial besteht hauptsächlich aus Pappe und Kunststoffolie.

- ▶ Die Verpackung nach den behördlichen Auflagen entsorgen (siehe Kapitel 10).
- ⇒ Das Pedelec wird im Werk zu Testzwecken vollständig montiert und anschließend für den Transport zerlegt. Das Pedelec ist zu 95 % bis 98 % vormontiert.

Lieferumfang

<input type="checkbox"/>	1 × vormontiertes Pedelec
<input type="checkbox"/>	1 × Vorderrad
<input type="checkbox"/>	2 × Pedale
<input type="checkbox"/>	2 × Schnellspanner (optional)
<input type="checkbox"/>	1 × Ladegerät
<input type="checkbox"/>	1 × Betriebsanleitung auf CD
<input type="checkbox"/>	1 × Akku (wird unabhängig vom Pedelec geliefert)

5.2 Benötigte Werkzeuge

Um das Pedelec aufzubauen werden diese Werkzeuge benötigt:

	Messer
	Ringschlüssel 8 mm, 9 mm, 10 mm, 13 mm, 14 mm und 15 mm
	Drehmomentschlüssel Arbeitsbereich 5 ... 40 Nm
	by.schulz Lenker: TORX®-Aufsätze: T50, T55, und T60
	Innensechskant Schlüssel 2 mm, 2,5 mm, 3 mm, 4 mm, 5 mm, 6 mm und 8 mm
	Kreuzschlitzdreher
	Schlitzschraubendreher

Tabelle 38: Benötigte Werkzeuge Montage



5.3 In Betrieb nehmen

Da die Erstinbetriebnahme des Pedelecs Spezialwerkzeuge und besondere Fachkenntnisse erfordert, ist diese ausschließlich von geschultem Fachpersonal durchzuführen.

Die Praxis zeigt, dass ein unverkauftes Pedelec spontan zu Probefahrten an Kunden abgegeben wird, sobald es fahrbereit aussieht.

- ▶ Es ist sinnvoll, jedes Pedelec nach dem Aufbau sofort in den voll einsatzfähigen Stand zu bringen.
- ▶ Im Montageprotokoll (siehe Kapitel 11.2) sind alle sicherheitsrelevanten Inspektionen, Tests und Wartungsarbeiten beschrieben.
- ▶ Um das Pedelec in den fahrtüchtigen Stand zu bringen, alle Montagetarbeiten durchführen.
- ▶ Zur Dokumentation der Qualitätssicherung ein Montageprotokoll ausfüllen (siehe Kapitel 11.1).

5.3.1 Akku prüfen

Der Akku muss vor dem ersten Laden geprüft werden.

- ▶ Den **Ein-Aus-Taste (Akku)** drücken.
- ⇒ Leuchtet keine LED der **Ladezustands-Anzeige (Akku)** auf, ist der Akku möglicherweise beschädigt.
- ⇒ Leuchtet mindestens eine, aber nicht alle LEDs der **Ladezustands-Anzeige (Akku)** auf, kann der Akku vollständig geladen werden.



5.3.2 Akku vorbereiten

5.3.2.1 PowerTube Adapter umbauen

Gilt nur für Pedelecs mit dieser Ausstattung

Um die BOSCH Akku PowerTube 625 Halterung zu nutzen, muss der PowerTube Adapter 400 bzw. 500 umgebaut werden.

- 1 Die Schrauben am Akkuhalter mit einem TORX® T25 Schlüssel lösen.

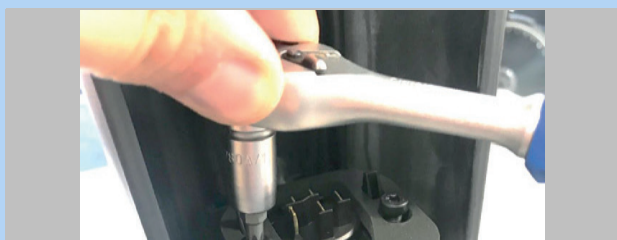


Abbildung 62: Akkuhalter Schrauben lösen

- 2 Mit Ratsche beiden 4 mm 6-Kant-Schrauben am PowerTube Adapter entfernen. Falls keine kleine Ratsche zur Verfügung steht, Schrauben mit einem Innensechskant-Schraubendreher entfernen.



Abbildung 63: 4 mm 6-Kant-Schrauben entfernen

- 3 Mit Ratsche beiden 4 mm Innensechskant-Schrauben am PowerTube Adapter entfernen.

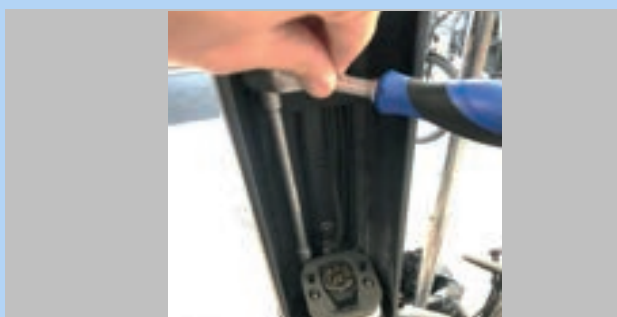


Abbildung 64: Innensechskant-Schrauben entfernen

- 4 PowerTube Adapter herausziehen.



Abbildung 65: PowerTube Adapter herausziehen

- 5 Bei Bedarf Adapterplatten für die Einstellung der Distanz nutzen



Abbildung 66: Eingebaute Adapterplatten

- 6 Die Schrauben am Akkuhalter mit einem TORX® T25 Schlüssel festziehen

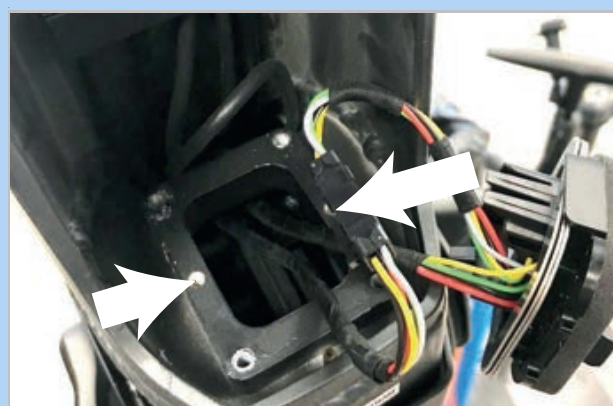


Abbildung 67: Akkuhalter festziehen



5.3.2.2 Akku-Cover auf BOSCH Akku PowerTube 625 (horizontal) montieren

Gilt nur für Pedelecs mit dieser Ausstattung

- 1 Oberes Interface (Schloss Seite) mit TORX® T20 Schlüssel am BOSCH Akku PowerTube 625 demontieren.



Abbildung 68: Demontage oberes Interface

- 2 Akku-Montageplatte mit original BOSCH Schrauben (M4 × 8 T20) an BOSCH Akku PowerTube 625 schrauben. Dabei darauf achten, dass die Entnahmelasche in Richtung der Vorderseite des Akkus zeigt.



Abbildung 69: Montageplatte montieren

- 3 Durch Drücken das Akku-Cover auf den Akku schieben. Dabei darauf achten, dass der **Ein-Aus Taster (Akku)** an entsprechender Öffnung am Cover ausgerichtet ist.

⇒ Das Akku-Cover rastet in den Montagebahnen am Akku ein.



Abbildung 70: Akku-Cover auf Akku schieben

► Akku in den Rahmen einsetzen.



5.3.2.3 Akku-Cover auf BOSCH Akku PowerTube 500 (horizontal) montieren

Gilt nur für Pedelecs mit dieser Ausstattung

- 1 Oberes Interface (Schloss Seite) mit TORX® T20 Schlüssel am BOSCH Akku PowerTube 625 demontieren.



Abbildung 71: Demontage oberes Interface

- 2 PowerTube Verlängerung mit Hilfe von zwei mitgelieferten M4 × 8 T20 Schrauben an BOSCH Akku PowerTube 500 festschrauben. Dabei darauf achten, dass die geschlossene Seite in Richtung der Vorderseite des Akkus, Richtung **Ein-Aus Taster (Akku)**, zeigt. Die glatte Oberseite der PowerTube Extension muss nach oben, vom Akku weg zeigen.



Abbildung 72: PowerTube Verlängerung montieren

- 3 Akku-Montageplatte mit originale BOSCH Schrauben (M4 × 8 T20) an PowerTube Verlängerung schrauben. Dazu PowerTube Verlängerungs-Schraubplatte als Gegenhalter nutzen. Bei der Ausrichtung darauf achten, dass die Entnahmelasche in Richtung der Vorderseite des Akkus zeigt.



Abbildung 73: Akku-Montageplatte festschrauben

- 4 Durch Drücken das Akku-Cover auf den Akku schieben. Dabei darauf achten, dass der **Ein-Aus Taster (Akku)** an entsprechender Öffnung am Cover ausgerichtet ist.

⇒ Das Akku-Cover rastet in den Montagebahnen am Akku ein.



Abbildung 74: Akku-Cover auf Akku schieben

- Akku in den Rahmen einsetzen.



5.3.3 Federsystem an Körpergewicht anpassen

Nicht im Preis inbegriffen



Sattelstützen und Gabeln sind Bauteile, die nach Freigabe des Fahrzeug- oder Teileherstellers getauscht werden dürfen.

Der Tausch von unterschiedlichen Größen und Härten innerhalb einer Produktserie ist für Sattelstützen freigegeben.

Stahlfedern in Federgabeln und Sattelstützen sind auf das Körpergewicht ausgelegt. Wird das Körpergewicht über- oder unterschritten, funktioniert die Federung nicht mehr im geplanten Mass. Dies hat zwar keine Auswirkung auf die freigegebene Tragkraft der Gabel bzw. der Sattelstütze, jedoch funktioniert die Federung nicht mehr optimal bzw. gar nicht mehr.

- Alle Bauteil wie Federgabeln oder Feder-Sattelstützen mit Stahlfedern an das Körpergewicht anpassen.

5.3.3.1 SR SUNTOUR Federelemente anpassen

Nicht im Preis inbegriffen

Stahl-Federgabeln und Parallelogramm-Sattelstützen von SR SUNTOUR werden in drei unterschiedlichen Härtegraden für unterschiedliche Körpergewichte angeboten:

Spiralfeder-Modell	weich	mittel	starr
max. Körpergewicht [kg]	50 ... 75	70 ... 95	90 ... 120

Tabelle 39: Feder-Härtegrad und Körpergewicht

Wird nichts anderes kommuniziert, werden ab Werk SR SUNTOUR Gabeln und Sattelstützen mit einem mittleren Härtegrad ausgeliefert.

Es stehen eine härtere und eine weichere Federhärte zur Verfügung, sodass die Federgabel auf das Körpergewicht abgestimmt werden kann.



Abbildung 75: SR Suntour Spiralfeder hart

- 1 Vor dem Verkauf des Pedelecs das Körpergewicht erfragen.
- 2 Mit Tabelle [39](#) abgleichen.
- 3 Weicht das Körpergewicht von den Vorgaben ab, passende Federelemente bei SR SUNTOUR bestellen und einbauen.



5.3.4 Rad in SUNTOUR Gabel montieren

Gilt nur für Suntour-Gabeln mit dieser Ausstattung

5.3.4.1 Schraubachse (12AH2 und 15AH2)

Gilt nur für Suntour-Gabeln mit dieser Ausstattung

✓ Vor der Montage ist darauf zu achten, dass der O-Ring am Gewindeteil richtig sitzt.

- 1 Das Vorderrad in die Ausfallenden der Gabel einsetzen.
- 2 Achse auf der Antriebsseite in die Nabe hineinschieben.

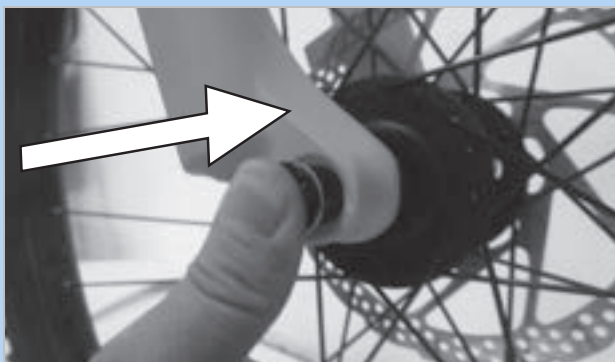


Abbildung 76: Achse in Pfeilrichtung einschieben

- 3 Mit einem 6 mm Innensechskantschlüssel Achse auf 8 bis 10 Nm anziehen. Das Gewinde der Achse muss sichtbar sein.



Abbildung 77: Achse in Pfeilrichtung anziehen

- 4 Sicherungsschraube auf der Nicht-Antriebsseite einsetzen.

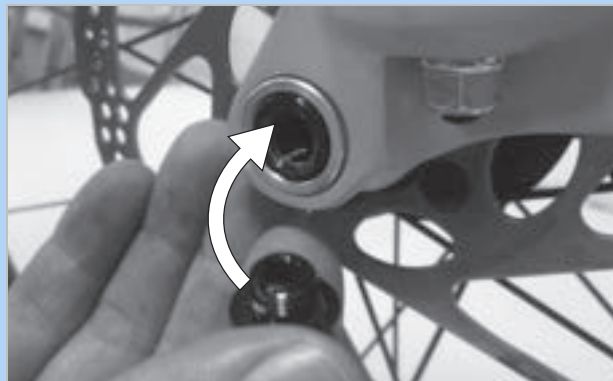


Abbildung 78: Sicherungsschraube einsetzen

- 5 Sicherungsschraube mit 5 mm Innensechskantschlüssel auf 5 bis 6 Nm anziehen.



Abbildung 79: Sicherungsschraube anziehen

⇒ Das Rad ist montiert.



5.3.4.2 20 mm Querachse

Gilt nur für Suntour-Gabeln mit dieser Ausstattung

VORSICHT

Sturz durch gelöste Querachse

Eine defekte oder falsch montierte Querachse kann sich in der Bremsscheibe verfangen und das Rad blockieren. Ein Sturz ist die Folge.

- ▶ Niemals defekte Querachse einbauen.

Sturz durch defekten oder falsch montierten Querachse

Die Bremsscheibe wird im Betrieb sehr heiß. Teile der Querachse können hierdurch beschädigt werden. Die Querachse lockert sich. Ein Sturz mit Verletzungen ist die Folge.

- ▶ Die Querachse und die Bremsscheibe müssen gegenüber liegen.

Sturz durch Fehleinstellung der Querachse

Eine unzureichende Spannkraft führt zu ungünstiger Krafteinleitung. Die Federgabel oder die Steckachse können brechen. Ein Sturz mit Verletzungen ist die Folge.

- ▶ Niemals mit einem Werkzeug (z. B. Hammer oder Zange) die Querachse befestigen.

- 1 Querachse auf der Antriebsseite in die Nabe einschieben.

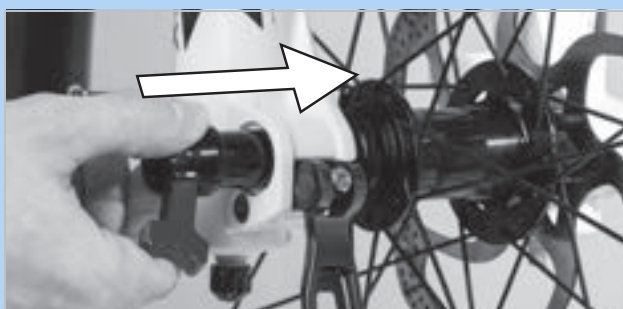


Abbildung 80: Querachse in Pfeilrichtung einschieben

- 2 Querachse mit roten Hebel anziehen.

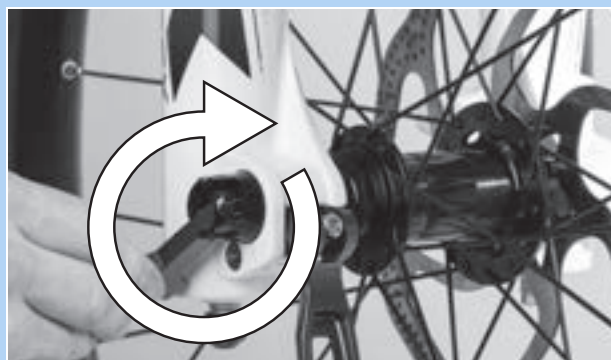


Abbildung 81: Achse in Pfeilrichtung anziehen

- 3 Roten Hebel in die Querachse schieben.

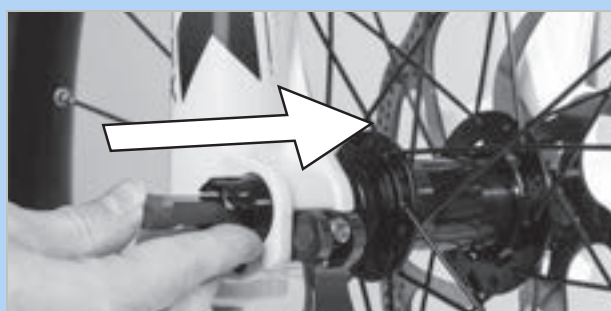


Abbildung 82: Roten Hebel in Pfeilrichtung einschieben

- 4 Schnellspannhebel schließen.



Abbildung 83: Schnellspannhebel in Pfeilrichtung drücken

- ⇒ Die Querachse ist gesichert.



- 5 Lage und Spannkraft des Schnellspannhebels prüfen. Der Schnellspannhebel muss bündig am Federbein anliegen.



Abbildung 84: Perfekte Lage des Spannhebels

- 6 Bei Bedarf die Spannkraft des Spannhebels mit 4 mm Innensechskantschlüssel einstellen.

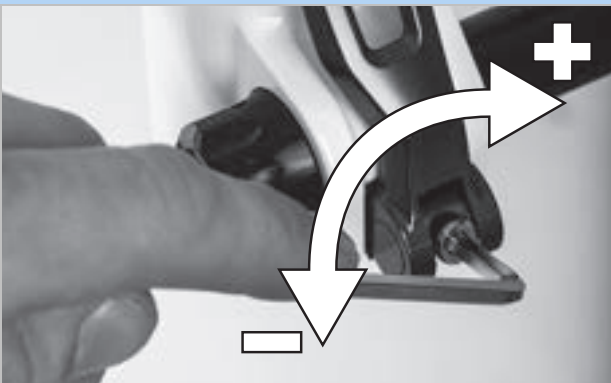


Abbildung 85: Spannkraft des Schnellspanners einstellen

- 7 Den Schnellspannhebel auf Lage und Spannkraft prüfen.

⇒ Das Rad ist montiert.



5.3.4.3 Q-LOC Schnellspanner

Gilt nur für Suntour-Gabeln mit dieser Ausstattung

! VORSICHT

Sturz durch gelösten Schnellspanner

Ein defekter oder falsch montierter Schnellspanner kann sich in der Bremsscheibe verfangen und das Rad blockieren. Ein Sturz ist die Folge.

- ▶ Niemals defekte Schnellspanner einbauen.

Sturz durch defekten oder falsch montierten Schnellspanner

Die Bremsscheibe wird im Betrieb sehr heiß. Teile des Schnellspanners können hierdurch beschädigt werden. Der Schnellspanner lockert sich. Ein Sturz mit Verletzungen ist die Folge.

- ▶ Der Vorderrad-Schnellspannhebel und die Bremsscheibe müssen gegenüber liegen.

Sturz durch Fehleinstellung der Spannkraft

Eine zu hohe Spannkraft beschädigt den Schnellspanner, sodass er seine Funktion verliert. Eine unzureichende Spannkraft führt zu ungünstiger Krafteinleitung. Die Federgabel oder der Schnellspanner können brechen. Ein Sturz mit Verletzungen ist die Folge.

- ▶ Niemals mit einem Werkzeug (z. B. Hammer oder Zange) einen Schnellspanner befestigen.
- ▶ Nur Spannhebel mit vorschriftsmäßig eingestellter Spannkraft nutzen.

- ✓ Vor der Montage darauf achten, dass der Flansch des Schnellspanners ausgedehnt ist. Hebel vollständig öffnen.



Abbildung 86: Geschlossener und geöffneter Flansch

- 1 Schnellspanner hineinschieben, bis ein Klickgeräusch hörbar ist. Sicherstellen, dass der Flansch ausgedehnt ist.



Abbildung 87: Schnellspanner in Pfeilrichtung einschieben

- 2 Spannung mit halb offenem Spannhebel einstellen, bis der Flansch am Ausfallende anliegt.



Abbildung 88: Spannung einstellen

- 3 Schnellspanner vollständig schließen. Auf festen Sitz prüfen und gegebenenfalls am Flansch nachstellen.



Abbildung 89: Schnellspanner schließen

- ⇒ Das Rad ist montiert.



5.3.5 Rad vorbereiten

Auf den Seitenwänden der Reifen befindet sich ein Laufrichtungspfeil mit der Aufschrift ROTATION. Auf älteren Reifen lautet die Angabe „DRIVE“. Der Laufrichtungspfeil gibt die empfohlene Laufrichtung an. Bei Straßenreifen hat die Laufrichtung vor allem optische Gründe.



Abbildung 90: Laufrichtungspfeil

Im Gelände ist die Bedeutung der Laufrichtung deutlich größer, denn hier bewirkt das Profil die Verzahnung mit dem Untergrund. Während das Hinterrad die Antriebskräfte übertragen muss, ist das Vorderrad für die Übertragung von Brems- und Lenkkräften zuständig. Antriebs- und Bremskräfte haben unterschiedliche Wirkungsrichtungen. Deswegen werden manche Reifen an Vorder- und Hinterrad entgegengesetzt montiert. Auf diesen Reifen gibt es zwei Laufrichtungspfeile:

- Der Laufrichtungspfeil FRONT gibt die empfohlene Rotationsrichtung für das Vorderrad an.
- Der Laufrichtungspfeil REAR gibt die empfohlene Rotationsrichtung für das Hinterrad an.



Abbildung 91: Laufrichtungspfeil auf MTB-Reifen

- ▶ Beim Einlegen des Rads in die Gabel muss der Laufrichtungspfeil in Fahrtrichtung zeigen.
- ▶ Es gibt auch Laufrichtungsungebundene Reifenprofile ohne Laufrichtungspfeil.



5.3.6 Pedale montieren

Damit sich die Pedale beim Pedalieren nicht lösen, haben diese zwei unterschiedliche Gewinde.

- Das in Fahrtrichtung linke Pedal hat ein Linksgewinde und ist mit L gekennzeichnet.
- Das in Fahrtrichtung rechte Pedal hat ein Rechtsgewinde und ist mit R gekennzeichnet.

Die Markierung befindet sich entweder auf dem Kopfende, der Achse oder dem Pedalkörper.



Abbildung 92: Beispiel Markierung von Pedalen

- 1 Gewinde beider Pedale mit wasserresistentem Fett bestreichen.
- 2 Das mit L gekennzeichnete Pedal mit der Hand gegen den Uhrzeigersinn in den in Fahrtrichtung gesehenen linken Kurbelarm drehen.



Abbildung 93: L-Pedal im linken Kurbelarm

- 3 Das mit R gekennzeichnete Pedal mit der Hand im Uhrzeigersinn in den in Fahrtrichtung gesehen rechten Kurbelarm drehen.



Abbildung 94: R-Pedal im rechten Kurbelarm

- 4 Mit einem 15 mm Schraubenschlüssel das linke Pedalgewinde gegen den Uhrzeigersinn und das rechte Pedalgewinde im Uhrzeigersinn mit einem Anzugswert von 33 Nm bis 35 Nm festdrehen.



5.3.7 Vorbau und Lenker prüfen

5.3.7.1 Verbindungen prüfen

- 1 Vor das Pedelec stellen. Das Vorderrad zwischen die Beine klemmen. Die Lenkergriffe fassen.
- 2 Versuchen, den Lenker gegen die Richtung des Vorderrads zu verdrehen.
 - ⇒ Der Vorbau darf sich nicht verschieben oder verdrehen lassen.
- 3 Lässt sich der Vorbau verdrehen, Befestigung prüfen.
 - ⇒ Lässt sich der Vorbau nicht feststellen, Fachhandel kontaktieren.

5.3.7.2 Festen Sitz prüfen

- 1 Mit dem gesamten Körpergewicht auf den Lenker stützen.
 - ⇒ Der Lenker darf sich in der Gabel nicht nach unten bewegen.

Vorbau mit Spannhebel Ausführung I

- 2 Sollte sich der Lenker bewegen, die Hebelspannung des Spannhebel erhöhen.
- 3 Rändelmutter im Uhrzeigersinn bei geöffnetem Spannhebel drehen.
- 4 Spannhebel schließen und erneut den festen Sitz prüfen.
- 5 Sollte sich der Lenker nicht feststellen lassen, Fachhandel kontaktieren.

Vorbau mit Spannhebel Ausführung II und Vorbau mit Schraube

- ▶ Sollte sich der Lenker nicht feststellen lassen, Fachhandel kontaktieren.

5.3.7.3 Lagerspiel prüfen

- 1 Die Finger einer Hand um die obere Lenkungs-lagerschale legen. Mit der anderen Hand die Vorderrad-Bremse ziehen und versuchen, das Pedelec vor und zurück zu schieben.
 - Beachten, dass bei Federgabeln und Scheibenbremsen ein spürbares Spiel durch ausgeschlagene Lagerbuchsen oder Bremsbelagsspiel möglich ist.
- ⇒ Die Schalenhälften des Lagers dürfen sich nicht gegeneinander verschieben.
- 2 Lagerspiel schnellstmöglich nach dem Reparaturhandbuch des Vorbaus einstellen, da sonst das Lager beschädigt wird. Fachhandel kontaktieren.

5.4 Pedelec verkaufen

- ▶ Den Pedelec-Pass auf dem Umschlag der Betriebsanleitung ausfüllen.
- ▶ Hersteller und Nummer des Akku-Schlüssels notieren.
- ▶ Das Pedelec anpassen, siehe Kapitel 6.5.
- ▶ Den Ständer, den Schalthebel einstellen.
- ▶ Pedelecfahrenden in alle Funktionen des Pedelecs einweisen (siehe Kapitel 6.3).

6 Betrieb

6.1 Risiken und Gefährdungen

WARNUNG

Verletzungen und Tod durch toter Winkel

Andere Staßenteilnehmer wie Busse, LKWs, PKWs oder Fußgänger unterschätzen oft die Geschwindigkeit von Pedelecs. Ebenfalls werden häufig Pedelecs im Straßenverkehr übersehen. Ein Unfall mit schweren bzw. tödlichen Verletzungen kann die Folge sein.

- ▶ Einen Helm tragen. Der Helm muss mit Reflektorstreifen oder einer Beleuchtung in einer gut erkennbaren Farbe sein.
- ▶ Die Kleidung sollte möglichst hell oder retroreflektierend sein. Auch fluoreszierendes Material eignet sich. Noch mehr Sicherheit bieten Warnwesten bzw. Warnschärpen für den Oberkörper.
- ▶ Stets defensiv fahren.
- ▶ Auf den toten Winkel bei abbiegenden Fahrzeugen achten. Vorsorglich bei rechtsabbiegenden Verkehrsteilnehmern die Geschwindigkeit reduzieren.

Verletzungen und Tod durch Fahrfehler

Ein Pedelec ist kein Fahrrad. Fahrfehler und unterschätzte Geschwindigkeiten führen schnell zu gefährlichen Situationen. Ein Sturz mit schweren bzw. tödlichen Verletzungen kann die Folge sein.

- ▶ Gerade wenn längere Zeit nicht mehr Fahrrad gefahren wurde, langsam an Straßenverkehr und Geschwindigkeit gewöhnen, bevor mit Geschwindigkeiten über 12 km/h gefahren wird.
- ▶ Nach und nach die Unterstützungsstufen steigern.
- ▶ Regelmäßig Vollbremsungen üben.
- ▶ Ein Fahrsicherheitstraining absolvieren.

WARNUNG

Verletzungen und Tod durch Ablenkung

Unkonzentriertheit im Verkehr erhöht das Risiko eines Unfalls. Dies kann einen Sturz mit starken Verletzungen zur Folge haben.

- ▶ Niemals vom Bordcomputer oder Handy ablenken lassen.
- ▶ Bei Eingaben in den Bordcomputer, die über das Wechsel des Unterstützungsgrads hinausgehen, Pedelec anhalten. Die Daten nur im Stand eingeben

VORSICHT

Sturz durch lose Kleidung

Die Speichen der Räder und das Kettengetriebe können Schnürsenkel, Schals und andere lose Teile einziehen. Ein Sturz mit Verletzungen kann die Folge sein.

- ▶ Festes Schuhwerk und eng anliegende Kleidung tragen.

Sturz durch unerkannte Schäden

Nach einem Sturz, Unfall oder dem Umfallen des Pedelecs können schwer erkennbare Schäden, z. B. am Bremssystem, den Schnellspannern oder dem Rahmen vorhanden sein. Ein Sturz mit Verletzungen kann die Folge sein.

- ▶ Pedelec außer Betrieb nehmen. Fachhandel kontaktieren.

Sturz durch Verschmutzung

Grobe Verschmutzungen können Funktionen des Pedelecs, beispielsweise die der Bremsen, stören. Ein Sturz mit Verletzungen kann die Folge sein.

- ▶ Vor der Fahrt grobe Verschmutzungen entfernen.



VORSICHT

Sturz durch Materialermüdung

Durch eine intensive Nutzung kann es zu einer Materialermüdung kommen. Bei einer Materialermüdung kann ein Bauteil plötzlich versagen. Ein Sturz mit Verletzungen kann die Folge sein.

- ▶ Pedelec bei Anzeichen für eine Materialermüdung sofort außer Betrieb nehmen. Im Fachhandel eine Prüfung des Bauteils beauftragen.
- ▶ Regelmäßig im Fachhandel die vorgeschriebenen Großen Inspektionen beauftragen. Während der Große Inspektion wird das Pedelec nach Anzeichen für Materialermüdung an Rahmen, Gabel, Aufhängung der Federungselemente (falls vorhanden) und an Bauteilen aus Verbundwerkstoffen geprüft.

Durch Wärmestrahlung (z. B. Heizung) in unmittelbarer Umgebung wird Carbon brüchig. Ein Bruch des Carbon-Teils und ein Sturz mit Verletzungen kann die Folge sein.

- ▶ Niemals Carbon-Bauteile am Pedelec starken Hitzequellen aussetzen.

Sturz durch schlechte Straßenverhältnisse

Lose Gegenstände, beispielsweise Äste und Zweige, können sich in den Rädern verfangen und einen Sturz mit Verletzungen verursachen.

- ▶ Straßenverhältnisse beachten.
- ▶ Langsam fahren und frühzeitig bremsen.

Auf nassen Straßen können die *Reifen* ins Rutschen kommen. Ebenfalls muss bei Nässe mit einem verlängerten Bremsweg gerechnet werden. Das Bremsgefühl weicht vom gewohnten Gefühl ab. Hierdurch kann es zu einem Kontrollverlust oder Sturz kommen, die Verletzungen zur Folge haben können.

- ▶ Bei Regen langsam fahren und frühzeitig bremsen.

Hinweis

Durch Hitze oder direkte Sonneneinstrahlung kann der *Reifenfülldruck* über den zulässigen Maximaldruck ansteigen. Hierdurch kann der *Reifen* zerstört werden.

- ▶ Pedelec im Schatten parken.
- ▶ An heißen Tagen regelmäßig den *Reifenfülldruck* kontrollieren und bei Bedarf regulieren.

Bei Bergabfahrten können hohe Geschwindigkeiten erreicht werden. Das Pedelec ist nur für ein kurzzeitiges Überschreiten der 25 km/h ausgelegt. Insbesondere die *Reifen* können bei höherer Dauerbelastung versagen.

- ▶ Werden höhere Geschwindigkeiten als 25 km/h erreicht, das Pedelec abbremesen.

Aufgrund der offenen Bauweise kann eindringende Feuchtigkeit bei frostigen Temperaturen einzelne Funktionen stören.

- ▶ Pedelec immer trocken und frostfrei halten.
- ▶ Wenn das Pedelec bei Temperaturen unter 3 °C betrieben wird, muss zuvor im Fachhandel eine Große Inspektion durchgeführt und die Benutzung im Winter vorbereitet werden.

Geländefahrten belasten stark die Gelenke der Arme.

- ▶ Dem Zustand der Fahrbahn und der körperlichen Fitness entsprechend alle 30 bis 90 Minuten eine Fahrpause einlegen.

6.2 Tipps für eine höhere Reichweite

Die Reichweite des Pedelecs hängt von vielen Einflussfaktoren ab. Weniger als 20 Kilometer sind mit einer Akku-Ladung ebenso möglich wie deutlich über 100 Kilometer. Vor anspruchsvollen Fahrten die Reichweite des Pedelecs testen. Generell gibt es ein paar Tipps, mit der die Reichweite maximiert werden kann.

Federelemente

- ▶ Nur bei Bedarf im Gelände oder auf Schotterwegen Federgabel und Dämpfer öffnen. Auf asphaltierten Straßen oder am Berg Federgabel und Dämpfer sperren.

Fahrleistung

Je mehr Eigenleistung die Pedelec-fahrenden einbringen, desto größer ist die erzielbare Reichweite.

- ▶ 1 bis 2 Gänge herunterzuschalten, um damit die eingeleitete Kraft bzw. die Trittfrequenz zu erhöhen.

Trittfrequenz

- ▶ Trittfrequenzen über 50 Umdrehungen pro Minute fahren. Das optimiert den Wirkungsgrad des Elektrischen Antriebs.
- ▶ Sehr langsames Treten vermeiden.

Gewicht

- ▶ Das Gesamtgewicht von Pedelec und Gepäck minimieren.

Anfahren und Bremsen

- ▶ Lange Strecken mit gleichmäßiger Geschwindigkeit fahren.
- ▶ Häufiges Anfahren und Bremsen vermeiden.

Unterstützungsgrad

- ▶ Je geringer die gewählte Unterstützungsstufe ist, desto höher ist die Reichweite.

Schaltverhalten

- ▶ Beim Anfahren und an Steigungen einen kleinen Gang und eine niedrige Unterstützungsstufe nutzen.
- ▶ Entsprechend dem Gelände und der Geschwindigkeit hochschalten.
- ▶ Optimal sind 50-80 Kurbelumdrehungen pro Minute.
- ▶ Hohe Lasten auf den Kurbeln während des Schaltvorgangs vermeiden.
- ▶ Rechtzeitig zurückschalten, z. B. vor Steigungen.

Reifen

- ▶ Immer für den Untergrund die passenden Reifen auswählen. In der Regel rollen feine Profile leichter als grobe. Hohe Stollen und große Zwischenräume wirken sich meist ungünstig auf den Energieverbrauch aus.
- ▶ Auf Asphalt gilt: Immer mit dem maximal zulässigen Reifendruck fahren.
- ▶ Im Gelände, auf Schotterpisten oder weichem Wald- und Wiesenboden gilt: Je geringer der Fülldruck umso geringer ist der Rollwiderstand und somit der Energieverbrauch des elektrischen Antriebssystems.

Akku

Mit sinkender Temperatur erhöht sich der elektrische Widerstand. Die Leistungsfähigkeit des Akkus nimmt ab. Im Winter ist daher mit einer Reduzierung der üblichen Reichweite zu rechnen.

- ▶ Im Winter eine Thermoschutzhülle für den Akku verwenden.

Die Reichweite hängt ebenfalls vom Alter, dem Pflege- und Ladezustand des Akkus ab.

- ▶ Akku pflegen und bei Bedarf ältere Akkus tauschen.

6.3 Fehlermeldung

6.3.1 Bordcomputer

Das Antriebssystem überwacht sich ständig und zeigt im Falle eines erkannten Fehlers diesen durch eine Zahl verschlüsselt als Fehlermeldung an. Abhängig von der Art des Fehlers schaltet sich das System gegebenenfalls automatisch ab.

Code	Beschreibung	Lösungsansatz
410	Eine oder mehrere Taster des Bordcomputers sind blockiert	<ul style="list-style-type: none"> ▶ Prüfen, ob Taster verklemmt sind, z. B. durch eingedrungenen Schmutz. ▶ Taster gegebenenfalls reinigen.
414	Verbindungsproblem der Bedieneinheit	<ul style="list-style-type: none"> ▶ Fachhandel kontaktieren. Anschlüsse und Verbindungen prüfen lassen.
418	Eine oder mehrere Taster der Bedieneinheit sind blockiert.	<ul style="list-style-type: none"> ▶ Prüfen, ob Taster verklemmt sind, z. B. durch eingedrungenen Schmutz. ▶ Taster gegebenenfalls reinigen.
419	Konfigurationsfehler	<ol style="list-style-type: none"> 1 System neu starten. 2 Falls das Problem weiterhin besteht, Fachhandel kontaktieren.
422	Verbindungsproblem des Akkus	<ul style="list-style-type: none"> ▶ Anschlüsse und Verbindungen prüfen lassen.
423	Verbindungsproblem des Akkus	<ul style="list-style-type: none"> ▶ Anschlüsse und Verbindungen prüfen lassen.
424	Kommunikationsfehler der Komponenten untereinander	<ul style="list-style-type: none"> ▶ Anschlüsse und Verbindungen prüfen lassen.
426	interner Zeitüberschreitungs-Fehler	<p>Es ist in diesem Fehlerzustand unmöglich, sich im Grundeinstellungsmenü den Reifenumfang anzeigen zu lassen oder anzupassen.</p> <ol style="list-style-type: none"> 1 System neu starten. 2 Falls das Problem weiterhin besteht, Fachhandel kontaktieren.
430	Bordcomputer-Akku leer	<ul style="list-style-type: none"> ▶ Bordcomputer-Akku aufladen (in der Halterung oder über USB-Anschluss).
431	Software-Versionsfehler	<ol style="list-style-type: none"> 1 System neu starten. 2 Falls das Problem weiterhin besteht, Fachhandel kontaktieren.

Tabelle 40: Liste Fehlermeldungen Bordcomputer

Code	Beschreibung	Lösungsansatz
440	interner Fehler des Akkus	<ol style="list-style-type: none"> 1 System neu starten. 2 Falls das Problem weiterhin besteht, Fachhandel kontaktieren.
450	interner Software-Fehler	<ol style="list-style-type: none"> 1 System neu starten. 2 Falls das Problem weiterhin besteht, Fachhandel kontaktieren.
460	Fehler am USB-Anschluss	<ol style="list-style-type: none"> 1 System neu starten. 2 Falls das Problem weiterhin besteht, Fachhandel kontaktieren.
490	interner Fehler des Bordcomputers	<ul style="list-style-type: none"> ▶ Bordcomputer prüfen lassen.
500	interner Fehler des Akkus	<ol style="list-style-type: none"> 1 System neu starten. 2 Falls das Problem weiterhin besteht, Fachhandel kontaktieren.
502	Fehler in der Beleuchtung	<ol style="list-style-type: none"> 1 Licht und die dazu gehörige Verkabelung prüfen. 2 System neu starten. 3 Falls das Problem weiterhin besteht, Fachhandel kontaktieren.
503	Fehler des Geschwindigkeitssensors	<ol style="list-style-type: none"> 1 System neu starten. 2 Falls das Problem weiterhin besteht, Fachhandel kontaktieren.
504	Manipulation des Geschwindigkeitssignals erkannt	<ul style="list-style-type: none"> ▶ Position der Speichermagneten prüfen und bei Bedarf neu einstellen. ▶ Auf Manipulation prüfen. ▶ Die Unterstützung des Antriebs wird verringert.
510	interner Sensorfehler	<ol style="list-style-type: none"> 1 System neu starten. 2 Falls das Problem weiterhin besteht, Fachhandel kontaktieren.
511	interner Fehler des Akkus	<ol style="list-style-type: none"> 1 System neu starten. 2 Falls das Problem weiterhin besteht, Fachhandel kontaktieren.
530	Akkufehler	<ol style="list-style-type: none"> 1 System ausschalten. 2 Akku entnehmen. 3 Akku wieder einsetzen. 4 Elektrisches Antriebssystem neu starten. 5 Falls das Problem weiterhin besteht, Fachhandel kontaktieren.

Tabelle 40: Liste Fehlermeldungen Bordcomputer

Code	Beschreibung	Lösungsansatz
531	Konfigurationsfehler	<ol style="list-style-type: none"> 1 System neu starten. 2 Falls das Problem weiterhin besteht, Fachhandel kontaktieren.
540	Temperaturfehler Das Pedelec befindet sich außerhalb des zulässigen Temperaturbereichs.	<ol style="list-style-type: none"> 1 System ausschalten, um den Motor und Akku entweder auf den zulässigen Temperaturbereich abkühlen oder aufwärmen zu lassen. 2 System neu starten. 3 Falls das Problem weiterhin besteht, Fachhandel kontaktieren.
550	Ein unzulässiger Verbraucher wurde erkannt	<ol style="list-style-type: none"> 1 Verbraucher entfernen. 2 System neu starten. 3 Falls das Problem weiterhin besteht, Fachhandel kontaktieren.
580	Software-Versionsfehler	<ol style="list-style-type: none"> 1 System neu starten. 2 Falls das Problem weiterhin besteht, Fachhandel kontaktieren.
591	Authentifizierungsfehler	<ol style="list-style-type: none"> 1 System ausschalten. 2 Akku entnehmen. 3 Akku wieder einsetzen. 4 System neu starten. 5 Falls das Problem weiterhin besteht, Fachhandel kontaktieren.
592	inkompatible Komponente	<ol style="list-style-type: none"> 1 Kompatiblen Bordcomputer einsetzen. 2 System neu starten. 3 Falls das Problem weiterhin besteht, Fachhandel kontaktieren.
593	Konfigurationsfehler	<ol style="list-style-type: none"> 1 System neu starten. 2 Falls das Problem weiterhin besteht, Fachhandel kontaktieren.
595, 596	Kommunikationsfehler	<ol style="list-style-type: none"> 1 Verkabelung zum Getriebe prüfen. 2 System neu starten. 3 Falls das Problem weiterhin besteht, Fachhandel kontaktieren.
602	interner Fehler während des Ladevorgangs	<ol style="list-style-type: none"> 1 Ladegerät vom Akku trennen. 2 System neu starten. 3 Ladegerät an den Akku anschließen. 4 Falls das Problem weiterhin besteht, Fachhandel kontaktieren.
603	interner Fehler	<ol style="list-style-type: none"> 1 System neu starten. 2 Falls das Problem weiterhin besteht, Fachhandel kontaktieren.

Tabelle 40: Liste Fehlermeldungen Bordcomputer

Code	Beschreibung	Lösungsansatz
605	Temperaturfehler Das Pedelec befindet sich außerhalb des zulässigen Temperaturbereichs.	<ol style="list-style-type: none"> 1 System ausschalten, um den Motor und Akku entweder auf den zulässigen Temperaturbereich abkühlen oder aufwärmen zu lassen. 2 System neu starten. 3 Falls das Problem weiterhin besteht, Fachhandel kontaktieren.
606	externer Fehler	<ol style="list-style-type: none"> 1 Verkabelung prüfen. 2 System neu starten. 3 Falls das Problem weiterhin besteht, Fachhandel kontaktieren.
610	Spannungsfehler	<ol style="list-style-type: none"> 1 System neu starten. 2 Falls das Problem weiterhin besteht, Fachhandel kontaktieren.
620	Fehler Ladegerät	<ol style="list-style-type: none"> 1 Ladegerät ersetzen. 2 Falls das Problem weiterhin besteht, Fachhandel kontaktieren.
640	interner Fehler	<ol style="list-style-type: none"> 1 System neu starten. 2 Falls das Problem weiterhin besteht, Fachhandel kontaktieren.
655	Akku-Mehrfachfehler	<ol style="list-style-type: none"> 1 System ausschalten. 2 Akku entnehmen. 3 Akku wieder einsetzen. 4 System neu starten. 5 Falls das Problem weiterhin besteht, Fachhandel kontaktieren.
656	Software-Versionsfehler	► Fachhandel kontaktieren, damit er ein Software-Update durchführt.
7xx	Getriebefehler	► Die Betriebsanleitung des Schaltungsherstellers beachten.
800	interner ABS-Fehler	► Fachhandel kontaktieren
810	unplausible Signale am Radgeschwindigkeits-Sensor.	► Fachhandel kontaktieren
820	Fehler an Leitung zum vorderen Radgeschwindigkeits-Sensor.	► Fachhandel kontaktieren

Tabelle 40: Liste Fehlermeldungen Bordcomputer

Code	Beschreibung	Lösungsansatz
821 ... 826	unplausible Signale am vorderen Radschwindigkeits-Sensor. Sensorscheibe fehlt möglicherweise, ist defekt oder falsch montiert; deutlich unterschiedliche Reifendurchmesser Vorderrad und Hinterrad; extreme Fahrsituation, z. B. Fahren auf dem Hinterrad	<ol style="list-style-type: none"> 1 System neu starten. 2 Mindestens 2 Minuten eine Probefahrt durchführen. Die ABS-Kontrollleuchte muss erlöschen. 3 Falls das Problem weiterhin besteht, Fachhandel kontaktieren.
830	Fehler an Leitung zum hinteren Radschwindigkeits-Sensor.	► Fachhandel kontaktieren.
831 833 ... 835	unplausible Signale am hinteren Radschwindigkeits-Sensor. Sensorscheibe fehlt möglicherweise. Sie ist defekt oder falsch montiert; deutlich unterschiedliche Reifendurchmesser Vorderrad und Hinterrad; extreme Fahrsituation, z. B. Fahren auf dem Hinterrad	<ol style="list-style-type: none"> 1 System neu starten. 2 Mindestens 2 Minuten eine Probefahrt durchführen. Die ABS-Kontrollleuchte muss erlöschen. 3 Falls das Problem weiterhin besteht, Fachhandel kontaktieren.
840	interner ABS-Fehler	► Fachhandel kontaktieren.
850	interner ABS-Fehler	► Fachhandel kontaktieren.
860, 861	Fehler der Spannungsversorgung	<ol style="list-style-type: none"> 1 System neu starten. 2 Falls das Problem weiterhin besteht, Fachhandel kontaktieren.
870, 871, 880 883 ... 885	Kommunikationsfehler	<ol style="list-style-type: none"> 1 System neu starten. 2 Falls das Problem weiterhin besteht, Fachhandel kontaktieren.
889	interner ABS-Fehler	► Fachhandel kontaktieren.
890	ABS-Kontrollleuchte ist defekt oder fehlt; ABS möglicherweise ohne Funktion.	► Fachhandel kontaktieren.
keine Anzeige	interner Fehler des Bordcomputers	► Antriebssystem neu starten durch aus- und einschalten.

Tabelle 40: Liste Fehlermeldungen Bordcomputer

6.3.2 Akku

Der Akku ist durch die „Electronic Cell Protection (ECP)“ gegen Tiefentladung, Überladung, Überhitzung und Kurzschluss geschützt. Bei Gefährdung schaltet sich der Akku durch eine Schutzschaltung automatisch ab. Wird ein Defekt des Akkus erkannt, blinken die LEDs der Ladezustandsanzeige (Akku).





Beschreibung	Lösungsansatz
Code: 	
Befindet sich der Akku außerhalb des Ladetemperaturbereiches, blinken drei LEDs der Ladezustandsanzeige.	<ol style="list-style-type: none"> 1 Ladegerät vom Akku trennen. 2 Akku abkühlen lassen. 3 Falls das Problem weiterhin besteht, Fachhandel kontaktieren.
Code: 	
Wird ein Defekt des Akkus erkannt, blinken zwei LEDs der Ladezustandsanzeige.	► Fachhandel kontaktieren.
Code: 	
Wenn das Ladegerät defekt ist und nicht lädt, blinkt keine LED. Abhängig vom Ladezustand des Akkus leuchten eine oder mehrere LEDs dauerhaft).	► Fachhandel kontaktieren.
Code: 	
Wenn kein Strom fließt, leuchtet keine LED.	<ol style="list-style-type: none"> 1 Alle Steckverbindungen prüfen. 2 Kontakte am Akku auf Verschmutzung prüfen. Bei Bedarf die Kontakte vorsichtig reinigen. 3 Falls das Problem weiterhin besteht, Fachhandel kontaktieren.

Tabelle 41: Liste Fehlermeldungen Akku

6.4 Einweisung und Kundendienst

Den Kundendienst führt der ausliefernde Fachhandel aus. Er gibt seine Kontaktdaten auf dem Pedelec-Pass dieser Betriebsanleitung an. Spätestens bei der Übergabe des Pedelecs wird der neue Besitzer im Fachhandel über alle Funktionen des Pedelecs persönlich aufgeklärt. Diese Betriebsanleitung wird zum späteren Nachschlagen zu jedem Pedelec ausgehändigt.

Der ausliefernde Fachhandel führt auch zukünftig alle Inspektionen, Umbau oder Reparatur durch.

6.5 Pedelec anpassen



VORSICHT

Sturz durch falsch eingestellte Anziehmomente

Wird eine Schraube zu fest angezogen, kann sie brechen. Wird eine Schraube zu locker angezogen, kann sie sich lösen. Ein Sturz mit Verletzungen ist die Folge.

- Immer angegebene Anziehmomente auf der Schraube und aus der Betriebsanleitung beachten.

Nur ein angepasstes Pedelec gewährleistet den gewünschte Fahrkomfort und eine Gesundheit unterstützende Aktivität.

Ändert sich das Körpergewicht oder die maximale Gepäcklast, müssen alle Einstellungen neu durchgeführt werden.

6.5.1 Vorbereitung

Um das Pedelec anzupassen werden diese Werkzeuge benötigt:

	Maßband
	Waage
	Wasserwaage
	Ringschlüssel 8 mm, 9 mm, 10 mm, 13 mm, 14 mm und 15 mm
	Drehmomentschlüssel Arbeitsbereich 5 ... 40 Nm
	Innensechskant Schlüssel 2 mm, 2,5 mm, 3 mm, 4 mm, 5 mm, 6 mm und 8 mm
	Kreuzschlitzdreher
	Schlitzschraubendreher

Tabelle 42: Benötigte Werkzeuge Montage

6.5.2 Lenker

6.5.2.1 Lenker tauschen

Nicht im Preis inbegriffen



Lenker sind Bauteile, die nach Freigabe des Fahrzeug- oder Teileherstellers getauscht werden dürfen. Es dürfen nur Lenker getauscht werden, die für den E-Bike Einsatz freigegeben sind. Lenker dürfen getauscht werden, wenn Zug- und/oder Leitungslängen nicht verändert werden müssen. Innerhalb der originalen Zuglänge ist eine Veränderung der Fahrposition erlaubt. Darüber hinaus verändert sich die Lastverteilung am Pedelec erheblich und führt potenziell zu kritischen Lenkeigenschaften

- ▶ Lenkerbreite und Handposition prüfen.
- ▶ Bei Bedarf Lenker im Fachhandel tauschen.

6.5.2.2 Lenkerbreite einstellen

Die Lenkerbreite sollte mindestens der Schulterbreite entsprechen. Gemessen wird von Mitte zu Mitte der Handauflageflächen.

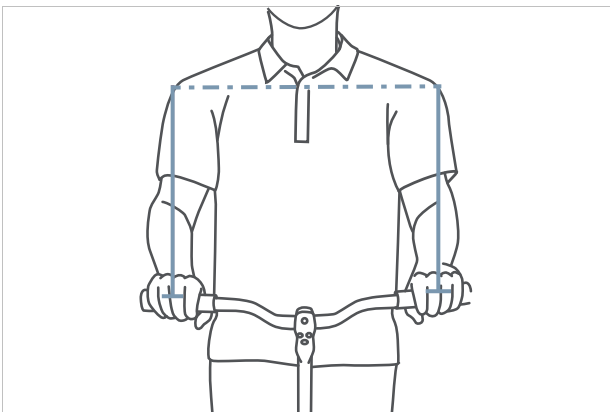


Abbildung 95: Optimale Lenkerbreite ermitteln

Je breiter der Lenker ist, desto mehr Kontrolle bietet er – es verlangt aber auch mehr Stützkraft. Besonders bei beladenen Reiserädern ist für die Fahrsicherheit ein breiterer Lenker sinnvoll.

6.5.2.3 Handposition einstellen

Die Hand ruht optimal auf dem Lenker, wenn Unterarm und Hand in gerader Linie stehen, also das Handgelenk nicht geknickt wird. Dann verlaufen die Nerven ohne Ablenkung und damit schmerzfrei.

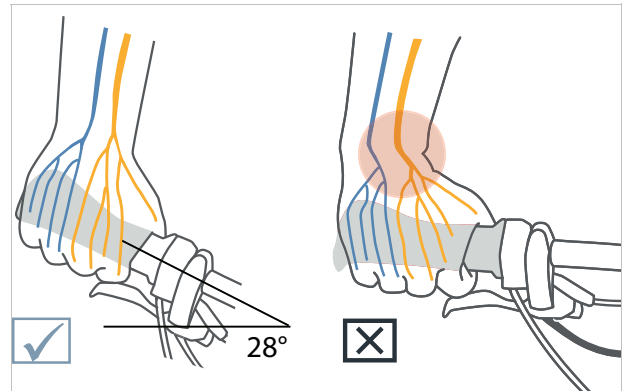


Abbildung 96: Verlauf der Nerven bei gebogenem und geradem Lenker

Je schmaler die Schultern sind, desto stärker sollte die Biegung des Lenkers ausfallen (maximal 28°).

Gerade Lenker sind bei sportiven Rädern (z. B. MTB) sinnvoll. Sie unterstützen direktes Lenkverhalten, führen aber zu Druckspitzen und zu höherer muskulärer Belastung der Arm- und Schultermuskulatur.

6.5.2.4 Lenker einstellen

Der Lenker und seine Position bestimmen, in welcher Haltung die Pedelec-fahrenden auf dem Pedelec sitzen.

- 1 Nach gewählten Fahrposition (siehe Kapitel 6.6.2.1) die Neigung des Oberkörpers und den Oberarm-Oberkörperwinkel bestimmen.
- 2 Beim Lenkereinstellen die Rückenmuskulatur vorspannen. Denn nur wenn die Rücken- und auch die Bauchmuskulatur vorgespannt sind, kann die Wirbelsäule stabilisiert werden und vor Überlastungen schützen. Eine passive Muskulatur kann diese wichtige Funktion nicht übernehmen.
- 3 Die gewünschte Lenkerposition über die Einstellung der Vorbauhöhe und des Vorbauwinkels (siehe Kapitel 6.6.6) des Vorbaus einstellen.
- 4 Nach dem Einstellen des Lenkers erneut die Sattelhöhe und Fahrposition prüfen. Unter Umständen hat sich durch die Einstellung des Lenkers die Beckenposition auf dem Sattel verändert. Das kann durch die Beckenkipfung erheblichen Einfluss auf die Lage des Hüftgelenks haben und die nutzbare Beinlänge an der Sattelaufgabe um bis zu 3 cm verändern.
- 5 Bei Bedarf die Sattelhöhe und Fahrposition korrigieren.

6.5.3 Vorbau

6.5.3.1 Vorbau tauschen

Nicht im Preis inbegriffen



Lenker-Vorbau Einheiten sind Bauteile, die nach Freigabe des Fahrzeug- oder Teileherstellers getauscht werden dürfen.

Es dürfen nur Vorbauten getauscht werden, die für den E-Bike Einsatz freigegeben sind. Ein Vorbau darf getauscht werden, wenn Zug- und/oder Leitungslängen nicht verändert werden müssen.

Innerhalb der originalen Zuglänge ist eine Veränderung der Fahrposition erlaubt. Darüber hinaus verändert sich die Lastverteilung am Pedelec erheblich und führt potenziell zu kritischen Lenkeigenschaften.

6.5.3.2 Lenkerhöhe mit Schnellspanner einstellen

Gilt nur für Pedelecs mit dieser Ausstattung

1 Den Vorbau-Spannhebel öffnen.

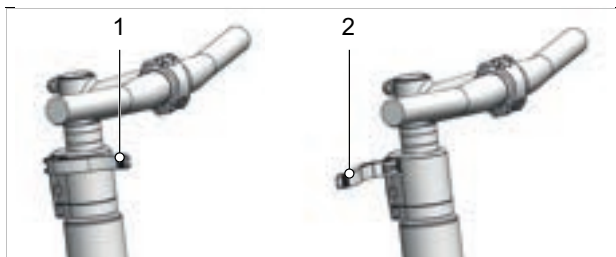


Abbildung 97: Geschlossener (1) und geöffneter (2) Vorbau-Spannhebel, Beispiel All Up

2 Den Lenker auf erforderliche Höhe ausziehen. Mindesteinstecktiefe beachten.

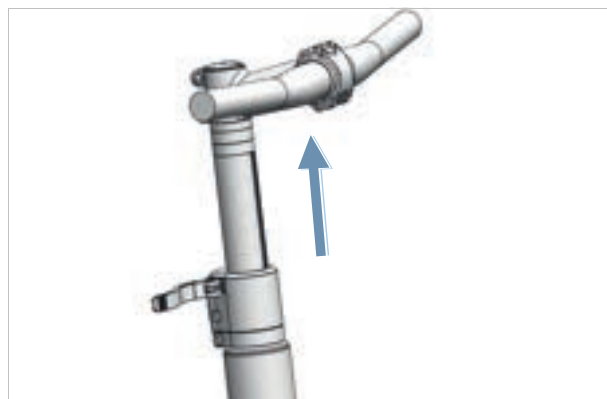


Abbildung 98: Lenker nach oben ziehen, Beispiel All Up

3 Den Vorbau-Spannhebel schließen.

6.5.3.3 Festigkeit Vorbau prüfen

► Nach dem Einstellen des Sattels, Lenker festhalten. Mit dem gesamten Körpergewicht den Lenker belasten.

⇒ Der Lenker bleibt stabil auf seiner Position.

6.5.3.4 Spannkraft Schnellspanner einstellen

! VORSICHT

Sturz durch Fehleinstellung der Spannkraft

Eine zu hohe Spannkraft beschädigt den Schnellspanner. Eine unzureichende Spannkraft führt zu ungünstiger Krafteinleitung. Hierdurch können Bauteile brechen. Ein Sturz mit Verletzungen ist die Folge.

► Niemals mit einem Werkzeug (z. B. Hammer oder Zange) einen Schnellspanner befestigen.

Stoppt der *Spannhebel des Lenkers* vor seiner Endposition, die *Rändelmutter* heraus drehen.

► Ist die Spannkraft des *Spannhebels der Sattelstütze* unzureichend, die *Rändelmutter* hinein drehen.

► Kann die Spannkraft nicht eingestellt werden, Fachhandel kontaktieren.

6.5.3.5 Schaftvorbau einstellen

Gilt nur für Pedelecs mit dieser Ausstattung

Bei einem Schaftvorbau bilden der Vorbau und der Schaft ein fest verbundenes Bauteil, das in den Gabelschaft geklemmt wird. Vorbau und Schaft können nur zusammen ausgetauscht werden.

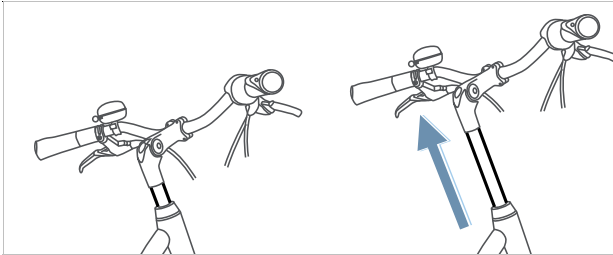


Abbildung 99: Schaftvorbau Höhe verstellen

- 1 Schraube lösen.
- 2 Schaftvorbau ausziehen.
- 3 Schraube anziehen.

Gilt nur für Pedelecs mit dieser Ausstattung

Winkelverstellbare Vorbauten gibt es mit unterschiedlichen Vorbaulängen für Schaft- und Ahead-Vorbauten.

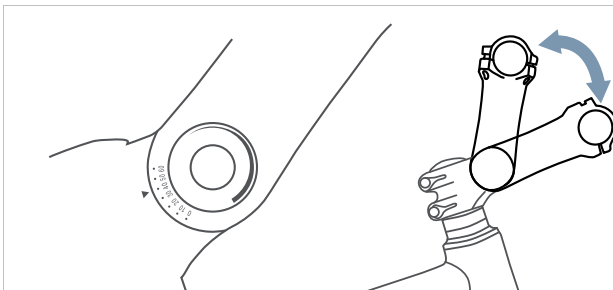


Abbildung 101: Unterschiedliche Versionen von winkelverstellbare Vorbauten

Durch die Verstellung des Vorbauwinkels (c) werden sowohl der Abstand Oberkörper zu Lenker (b) als auch die Lenkerhöhe (a) verändert.

6.5.3.6 Ahead-Vorbau einstellen

Gilt nur für Pedelecs mit dieser Ausstattung

Bei einem Ahead-Vorbau wird der Vorbau direkt auf den Gabelschaft gesteckt, der über den Rahmen hinausragt.

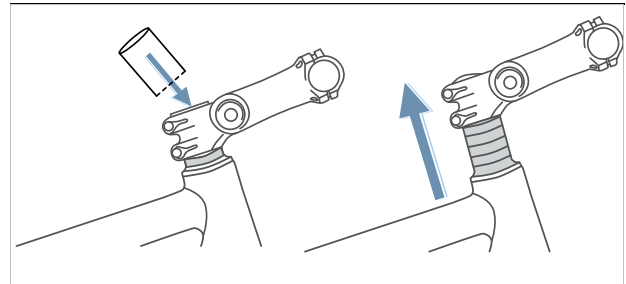


Abbildung 100: Ahead-Vorbau durch Einbau von Distanzringe (Spacer) erhöhen

Bei der Produktion wird die Lenkerhöhe durch Distanzringe einmalig eingestellt. Der überstehende Gabelschaft wird danach abgetrennt. Der Lenkervorbau kann danach nicht mehr höher, sondern nur noch geringfügig tiefer gestellt werden.



Abbildung 102: Citybike (blau) und Trekkingrad Position (rot) durch Winkeländerung

6.5.4 Griffe

6.5.4.1 Griffe tauschen

Nicht im Preis inbegriffen



Griffe mit Schraubklemmung sind Bauteile, die ohne Freigabe getauscht werden dürfen. Es dürfen nur Griffe getauscht werden, die für den E-Bike Einsatz freigegeben sind.

Treten Schmerzen oder Taubheit an Zeige-, Mittelfinger oder Daumen auf, kann ein zu hoher Druck auf den Ausgang des Karpaltunnels die Ursache sein. Dies kann bei längeren Fahrten dazu führen, dass zunehmend zur Ermüdung der Hände kommt und eine korrekte Handposition immer schwieriger zu halten ist.

Bei ergonomisch geformten Griffen liegt die Innenhand auf dem anatomisch geformten Griff. Mehr Kontaktfläche bedeutet, dass der Druck besser verteilt wird. Nerven und Gefäße werden im Karpaltunnel nicht mehr gequetscht.

Zudem wird die Hand in der korrekten Position gestützt und gehalten, sodass die Hand nicht mehr abknicken kann.

Sollten die vormontierten Griffe unbequem sein oder Schmerzen oder Taubheit an Zeige-, Mittelfinger oder Daumen hervorrufen, sollten ergonomische Griffe, Bar-Ends oder Multipositions-Lenker genutzt werden.

6.5.4.2 Ergonomische Griffe einstellen

Gilt nur für Pedelecs mit dieser Ausstattung

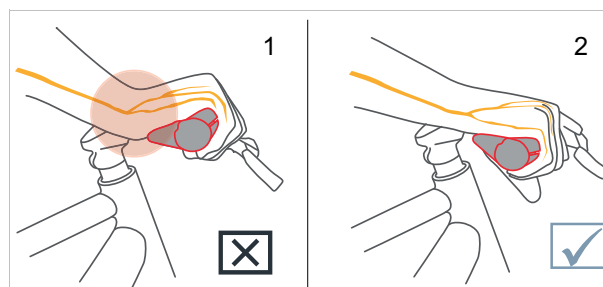


Abbildung 103: Falsche (1) und richtige (2) Position des Griffs



- 1 Griff-Klemmschraube lösen.
 - 2 Griff in die richtige Position drehen.
 - 3 Griff-Klemmschraube mit dem dort angegebenen Anzugswert festziehen.
- ⇒ Die Griffe sind fest angezogen.
- ⇒ Die Abzugskraft der Griffe liegt bei der Holland-, City- und Trekking-Position bei mindestens 100 N, bei der sportiven Position bei mindestens 200 N.

6.5.4.3 Festigkeit Lenker prüfen

- ▶ Siehe Kapitel 7.5.12.

6.5.5 Reifen

6.5.5.1 Reifen tauschen

Nicht im Preis inbegriffen



Ein anderes Einsatzgebiet, zusätzliches Gewicht, ein höherer Pannenschutz, stärkere Beschleunigung und dynamischere Kurvenfahrten machen den Einsatz von anderen Reifen notwendig.

Reifen dürfen nur nach Freigabe des Fahrzeug- oder Teileherstellers getauscht werden.

Getauscht werden dürfen alle Reifen, die

- für den E-Bike Einsatz freigegeben sind,
- die Maße der ETRTO einhalten,
- mindestens die selbe Traglast besitzen und
- mindestens eine gleichwertige Pannenschutz-Stufe besitzen.

6.5.5.2 Fülldruck einstellen

Der korrekte Fülldruck hängt maßgeblich von der Gewichtsbelastung auf den Reifen ab. Diese wird vom Eigengewicht des Pedelecs, dem Körpergewicht und der Gepäcklast bestimmt.

Anders als beim Automobil hat das Fahrzeuggewicht einen geringeren Einfluss auf das Gesamtgewicht. Darüber hinaus sind die persönlichen Vorlieben nach geringem Rollwiderstand oder hohem Federungskomfort sehr unterschiedlich.

Es gilt:

- Je höher der Fülldruck im Reifen, desto geringer sind Rollwiderstand, Verschleiß, und Pannenanfälligkeit.
- Je geringer der Fülldruck im Reifen, desto höher sind Komfort und Haftung des Reifens.

Für Pedelecs, die auf der Straße genutzt werden gilt, je höher der Fülldruck, desto geringer der Rollwiderstand des Reifens. Auch die Pannenanfälligkeit ist bei hohem Druck geringer. Ein dauerhaft zu geringer Fülldruck führt häufig zum vorzeitigen Verschleiß des Reifens. Rissbildung an der Seitenwand ist die typische Folge. Auch der Abrieb ist unnötig hoch.

Andererseits kann ein Reifen bei geringem Fülldruck die Fahrbahnstöße besser abfedern.

Breite Reifen werden allgemein mit einem geringeren Fülldruck betrieben. Sie bieten die Möglichkeit, die Vorteile des geringeren Fülldrucks zu nutzen, ohne dass dadurch gravierende Nachteile bei Rollwiderstand, Pannenschutz und Verschleiß entstehen.

- ✓ Niemals die angegebenen Grenzwerte auf dem Reifen für minimalen und maximalen Druck über- bzw. unterschreiten.

- 1 Den Reifen nach Fülldruck-Empfehlung aufpumpen.

Reifenbreite	Fülldruck (in bar) für Körpergewicht		
	ca. 60 kg	ca. 80 kg	ca. 110 kg
25 mm	6,0	7,0	8,0
28 mm	5,5	6,5	7,5
32 mm	4,5	5,5	6,5
37 mm	4,0	5,0	6,0
40 mm	3,5	4,5	6,0
47 mm	3,0	4,0	5,0
50 mm	2,5	4,0	5,0
55 mm	2,0	3,0	4,0
60 mm	2,0	3,0	4,0

Tabelle 43: SCHWALBE Fülldruck-Empfehlung

2 Den Reifen optisch prüfen.



Abbildung 104: Korrekter Fülldruck. Der Reifen ist unter der Last des Körpergewichts kaum verformt



Abbildung 105: Viel zu geringer Fülldruck

6.5.6 Bremse

Die Griffweite der Handbremse lässt sich anpassen, um eine bessere Erreichbarkeit zu ermöglichen. Ebenfalls kann der Druckpunkt an den Vorlieben der Pedelec-fahrenden angepasst werden.

6.5.6.1 Bremse tauschen

Nicht im Preis inbegriffen



Die Bauteile des Bremssystems dürfen nur mit Original-Bauteilen getauscht werden.

Bei Scheibenbremsbelägen darf die Belagsmischung der Fahrerfahrung und dem Untergrund angepasst werden.

6.5.6.2 Bremsbeläge einfahren

Scheibenbremsen benötigen eine Einbremsungszeit. Die Bremskraft erhöht sich mit fortlaufender Zeit. Die Bremskraft wird während der Einbremsungszeit erhöht. Dies gilt auch nach dem Tausch von Bremsklötzen oder Brems scheiben.

- 1 Pedelec auf 25 km/h beschleunigen.
 - 2 Pedelec bis zum Stillstand abbremsen.
 - 3 Vorgang 30 bis 50 Mal wiederholen.
- ⇒ Die Scheibenbremse ist eingefahren und bieten optimale Bremsleistung.

6.5.6.3 Position Handbremse ändern

Die korrekte Position der Handbremse verhindert ein Überstrecken des Handgelenks. Zudem kann die Bremse beschwerdefrei betätigt werden, ohne dass die Griffposition verändert oder der Griff losgelassen werden muss.

- ✓ Für das feine Dosieren der Bremskraft die Handbremse mit dem dritten Fingerglied betätigen.
 - ✓ Bei Pedelec-fahrenden, die mit dem Mittelfinger oder mit zwei Fingern bremsen, zählt die Einstellung für den Mittelfinger.
- 1 Hand so auf dem Griff positionieren, dass der äußere Handballen mit dem Lenkerende abschließt.
 - 2 Den Zeigefinger ausstrecken (ca 15°).

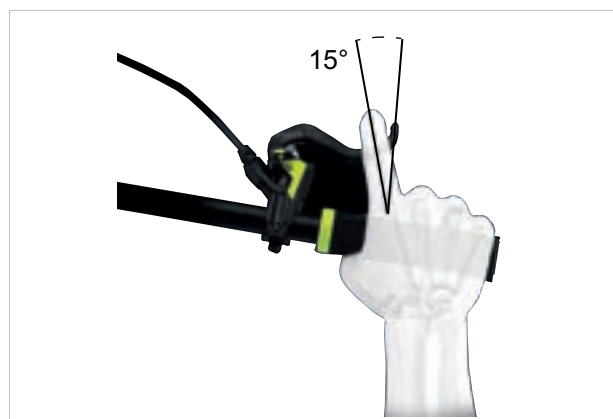


Abbildung 106: Position der Handbremse

- 3 Handbremse soweit nach außen schieben, bis das dritte Fingerglied auf der Griffmulde der Handbremse liegt.

6.5.6.4 Neigungswinkel Handbremse ändern

Die Nerven, die durch den Karpaltunnel verlaufen, sind mit Daumen-, Zeige- und Mittelfinger verbunden. Ein zu steiler oder zu flacher Neigungswinkel der Bremse führt zu einem Knick im Handgelenk und damit einer Einengung des Karpaltunnels. Das kann zu Taubheitsgefühlen und Kribbeln in Daumen, Zeige- und Mittelfinger führen.

- 1 Zur Ermittlung der Lenkerüberhöhung, die Differenz von Lenkerhöhe und Sattelhöhe, berechnen.

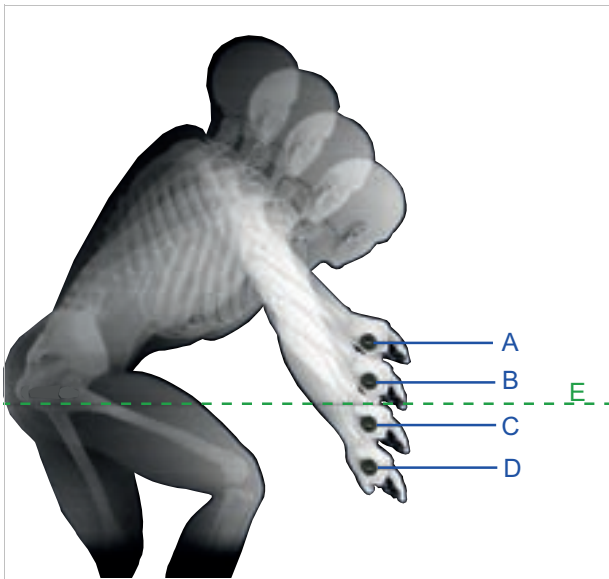


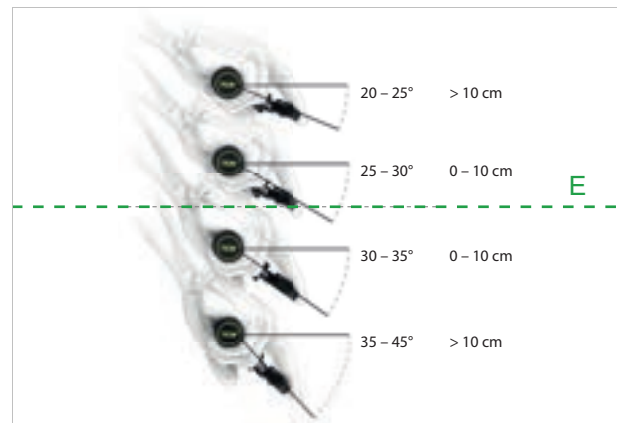
Abbildung 107: Beispiel 4 unterschiedliche Lenkerhöhen (A, B, C und D) und die Sattelhöhe (E)

Berechnung	Lenkerüberhöhung [mm]
A – E	>10
B – E	0 ... +10
C – E	0 ... -10
D – E	<-10

Tabelle 44: Beispiele Berechnung Lenkerüberhöhung

Den Neigungswinkel der Handbremse so einstellen, dass er die verlängerte Linie des Unterarms darstellt.

- 2 Nach der Tabelle den Neigungswinkel der Bremse einstellen.



Lenkerüberhöhung (mm)	Neigungswinkel Bremse
>10	20° ... 25°
0 ... 10	25° ... 30°
0 ... -10	30° ... 35°
<-10	35° ... 45°

Abbildung 108: Neigungswinkel der Bremse

6.5.6.5 Griffweite ermitteln

- 1 Handgröße mithilfe der Griffweiteschablone ermitteln.
- 2 Je nach Handgröße die Griffweite am Druckpunkt justieren.



Abbildung 109: Positionierung Handbremse

Handgröße	Griffweite (cm)
S	2
M	3
L	4

6.5.6.6 Griffweite MAGURA Scheibenbremse der Handbremse

Gilt nur für Pedelecs mit dieser Ausstattung

! WARNUNG

Sturz durch Fehleinstellung der Griffweite

Bei falsch eingestellten oder falsch montierten Bremszylindern kann die Bremsleistung jederzeit vollständig verloren gehen. Ein Sturz mit Verletzungen kann die Folge sein.

- ▶ Sicherstellen, dass die fest gezogene Handbremse einen Mindestabstand von 20 mm zum Lenker besitzt.

Die Position der Handbremse kann an die Ansprüche des Fahrer oder die Fahrerin angepasst werden. Die Anpassung hat keine Auswirkung auf die Position der Bremsbeläge oder den Druckpunkt.

- ▶ Die Stellschraube / Drehknopf (5) gegen den Uhrzeigersinn in Richtung Minus (-) ausdrehen.
 - ⇒ Die Handbremse nähert sich dem Lenkergriff.
- ▶ Die Stellschraube / Drehknopf (5) im Uhrzeigersinn in Richtung Plus (+) eindrehen.
 - ⇒ Die Handbremse entfernt sich vom Lenkergriff.



Abbildung 110: Griffweite Handbremse MAGURA Scheibenbremse einstellen

6.5.6.7 Griffweite Magura HS11 der Handbremse

Gilt nur für Pedelecs mit dieser Ausstattung

Die Position der Handbremse kann an die Ansprüche des Fahrers angepasst werden. Die Anpassung hat keine Auswirkung auf die Position der Bremsbeläge oder den Druckpunkt.

✓ Die Griffweite wird an der Stellschraube (1) mit einem 2,5 mm Sechskant-Schlüssel eingestellt.

- ▶ Die Stellschraube gegen den Uhrzeigersinn in Richtung Minus (-) ausdrehen.
⇒ Die Handbremse nähert sich dem Lenkergriff.
- ▶ Die Stellschraube im Uhrzeigersinn in Richtung Plus (+) eindrehen.
⇒ Die Handbremse entfernt sich vom Lenkergriff.

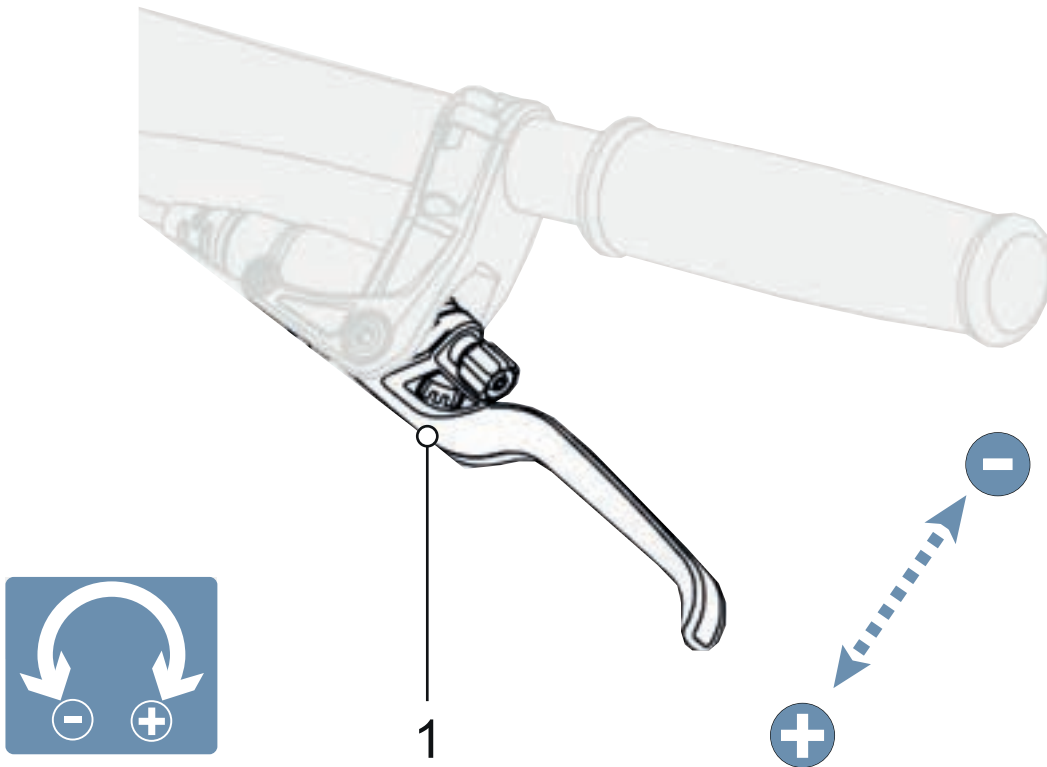


Abbildung 111: Griffweite Handbremse Magura HS 11 einstellen



6.5.6.8 Griffweite SHIMANO ST-EF41 der Handbremse

Gilt nur für Pedelects mit dieser Ausstattung

Hinweis

Durch das vollständige Entfernen der Stellschraube werden Bauteile im Inneren der Handbremse unwiederbringlich mitabgedreht. Die Handbremse ist zerstört.

- ▶ Niemals Stellschrauben vollständig entfernen.

Die Position der Handbremse kann an die Ansprüche des Fahrer oder der Fahrerin angepasst werden.

- ▶ 2 mm Stellschraube gegen den Uhrzeigersinn ausdrehen.
 - ⇒ Die Handbremse nähert sich dem Lenkergriff.
- ▶ 2 mm Stellschraube im Uhrzeigersinn eindrehen.
 - ⇒ Die Handbremse entfernt sich vom Lenkergriff.
 - ⇒ Die Anpassung hat Auswirkung auf die Position der Bremsbeläge.
- ▶ Nach der Anpassung, die Bremsbeläge neu justieren.

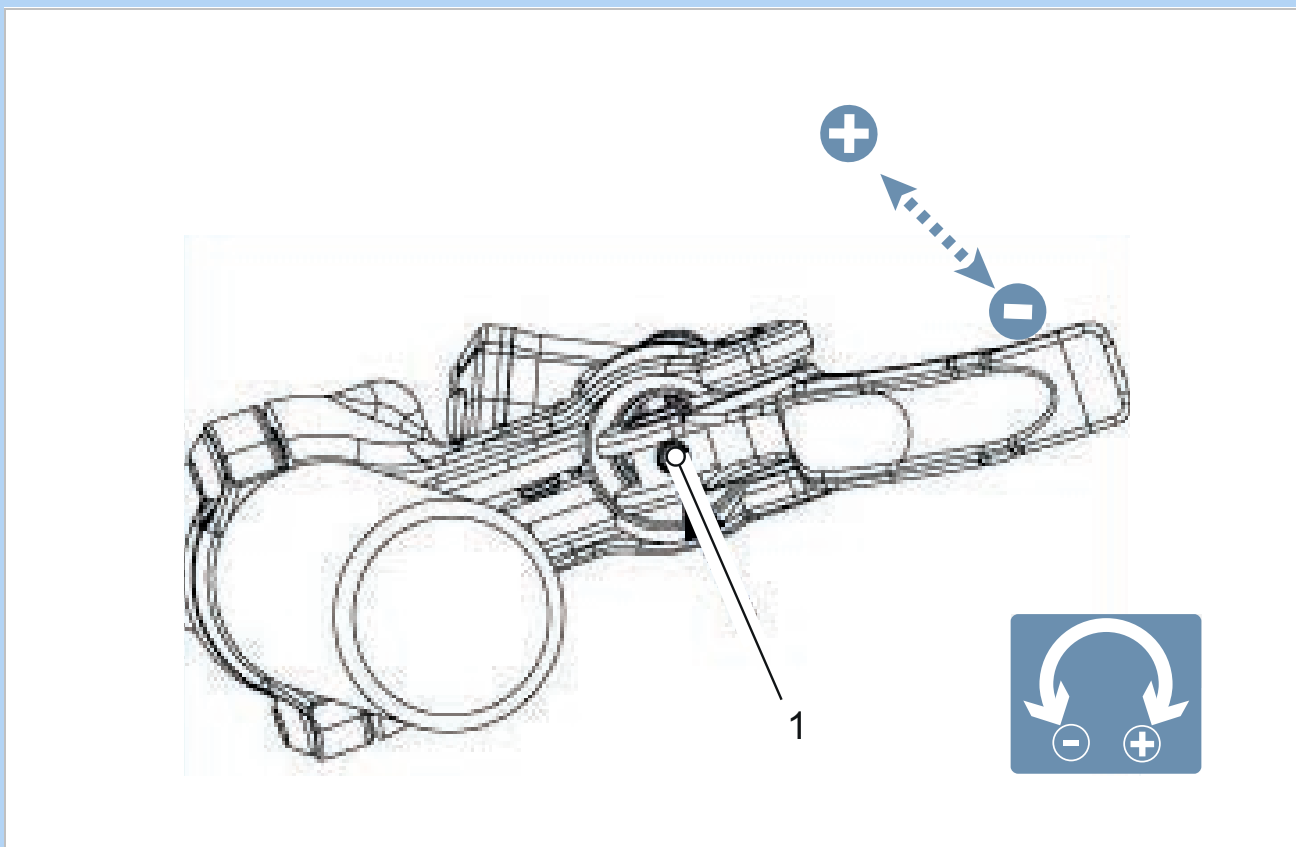


Abbildung 112: Lage Stellschraube (1)

6.5.7 Schaltung

Die Lage der Schaltung an die Bedürfnisse der Pedelec-fahrenden anpassen.

- 1 Befestigungsschraube lösen.
- 2 Bedieneinheit bzw. Schalthebel in die Position bringen, dass Pedelec-fahrende die Bedieneinheit bzw. den Schalter mit dem Daumen und/oder Zeigefinger nutzen können. Niemals darf der Schalthebel die Handbremse behindern.
- 3 Befestigungsschraube anziehen.



6.5.7.1 Schaltung tauschen

Nicht im Preis inbegriffen

Alle Bauteile der Schaltung (Schaltwerk, Schalthebel, Drehgriff, Schaltzüge und Hüllen) dürfen getauscht werden, solange:

- sie für den E-Bike Einsatz freigegeben sind,
- alle Schaltungsbestandteile für die Gangzahl passen und
- alle Schaltungsbestandteile untereinander kompatibel sind.

Eine Variantenänderung einer Schaltung von elektronisch zu mechanisch ist erlaubt.

Eine Variantenänderung einer Schaltung von mechanisch zu elektronisch ist verboten.

6.5.7.2 Schalthebel SHIMANO einstellen

Gilt nur für Pedelecs mit dieser Ausstattung

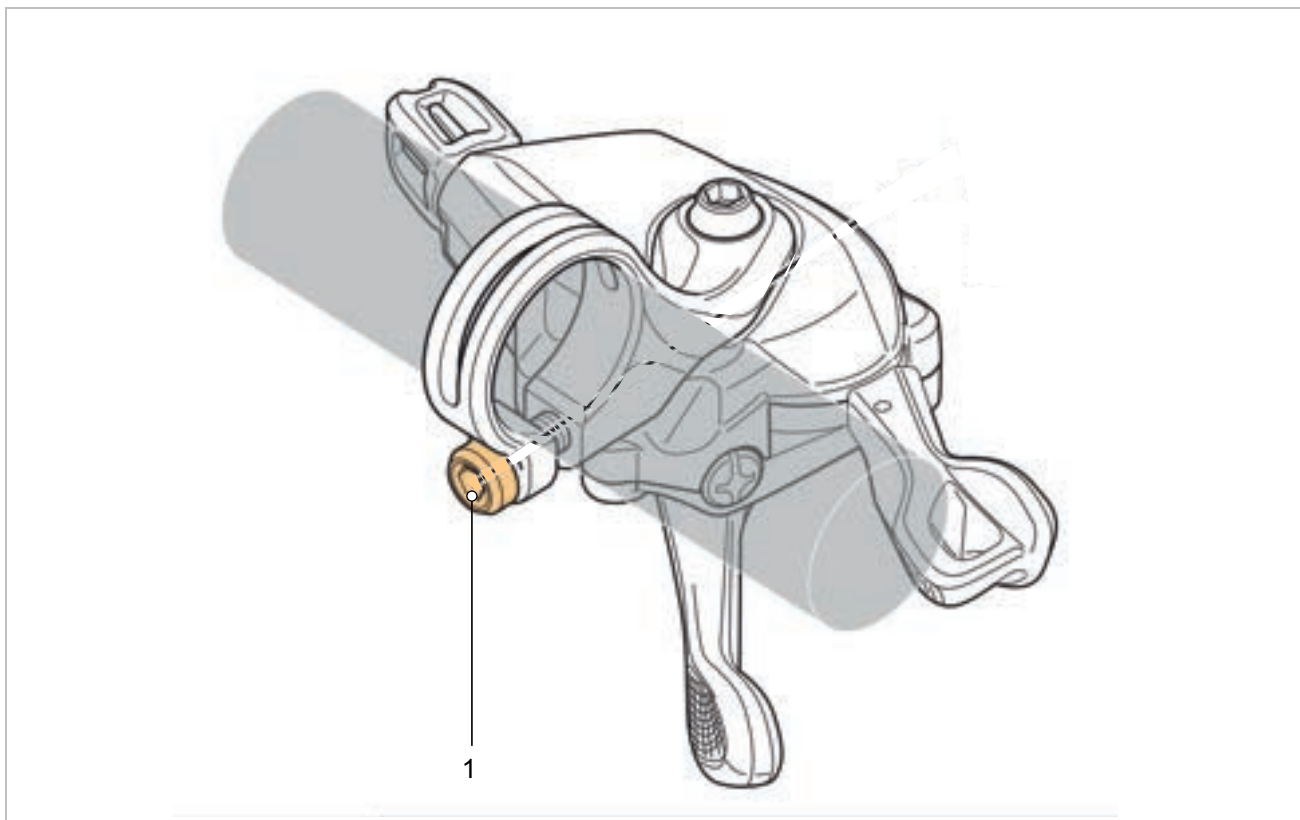


Abbildung 113: Lage Befestigungsschraube Schalthebel SHIMANO (1)

6.5.8 Federung

Die Anpassung der Federung und Dämpfung auf den Fahrenden erfolgt je nach Federsystem über bis zu drei Schritte.

► Die Reihenfolge der Anpassung befolgen.

Reihenfolge	Anpassung	Kapitel
1	SAG Federgabel einstellen	Kapitel 6.5.9
2	Zugstufen-Dämpfer Federgabel einstellen (optional)	Kapitel 6.5.10
3	Während der Fahrt wird der Druckstufen-Dämpfer der Gabel an das Gelände angepasst	Kapitel 0.1

Tabelle 45: Reihenfolge Federung einstellen

6.5.9 SAG (Gabel) einstellen



Sturz durch Fehleinstellung der Federung

Eine Fehleinstellung der Federung kann die Gabel beschädigen, sodass Probleme beim Lenken auftreten können. Ein Sturz mit Verletzungen ist die Folge.

- Niemals Luftfeder-Gabeln ohne Luft fahren.
- Niemals das Pedelec nutzen, ohne die Federgabel auf das Fahrergewicht einzustellen.

Einstellungen am Fahrwerk ändern das Fahrverhalten signifikant. Eingewöhnung und Einfahren sind notwendig, um Stürze zu vermeiden.

Der SAG (auch Negativ-Federweg genannt, von *englisch sag* „Senkung, Absacken“), ist der Prozentsatz des Gesamt-Federwegs, der durch das Körpergewicht einschließlich Ausrüstung (z. B. ein Rucksack), Sitzposition und Rahmengenometrie eingestaucht wird. Der SAG entsteht unabhängig vom Fahren.

Bei optimaler Einstellung federt das Pedelec mit kontrollierter Geschwindigkeit aus. Das Laufrad bleibt bei Unebenheiten in Kontakt mit dem Boden (blaue Linie). Gabelkopf, Lenker und Körper folgen beim Überfahren von Unebenheiten dem Boden (grüne Linie). Die Bewegung der Federung ist vorhersehbar und kontrolliert.



Abbildung 114: Optimales Fahrverhalten der Gabel

Bei optimaler Einstellung wirkt die Gabel in hügeligem Gelände dem Einfedern entgegen und verbleibt höher in ihrem Federweg.

Hierdurch lässt sich die Geschwindigkeit beim Fahren in hügeligem Gelände leichter beibehalten.

Abbildung 115: Optimales Fahrverhalten der Gabel im hügeligen Gelände



Bei optimaler Einstellung federt die Gabel beim Auftreffen auf Unebenheiten schnell und ungehindert ein und federt die Unebenheit ab. Die Traktion bleibt erhalten (blaue Linie).

Die Gabel reagiert schnell auf den Stoß. Lenkkopf und Lenker steigen beim Abfedern der Unebenheit leicht an (grüne Linie).



Abbildung 116: Optimales Fahrverhalten der Gabel bei Unebenheiten

Der SAG hängt von der Position und dem Fahrergewicht ab und sollte je nach Gebrauch des Pedelecs und Vorlieben eingestellt werden.

Höherer SAG

Ein höherer SAG erhöht die Empfindlichkeit gegenüber Unebenheiten. Es entsteht eine starke Federbewegung. Eine höhere Empfindlichkeit gegen Unebenheiten sorgt für ein komfortableres Fahrverhalten und wird bei Pedelecs mit längeren Federwegen verwendet.

Niedrigerer SAG

Ein niedrigerer SAG senkt die Empfindlichkeit gegenüber Unebenheiten. Es entsteht eine geringere Federbewegung. Eine niedrigere Empfindlichkeit gegenüber Unebenheiten führt zu einem strafferen, effizienten Fahrverhalten und wird in der Regel bei Pedelecs mit kürzeren Federwegen verwendet.

Die hier gezeigte Anpassung stellt eine Grundeinstellung dar. Die Grundeinstellungen sollen je nach Untergrund und ihren Vorlieben angepasst ändern.

Es ist ratsam, sich die Werte der Grundeinstellung zu notieren. Diese können als Ausgangspunkt für spätere, optimierte Einstellungen und als Sicherheit gegen unbeabsichtigte Veränderungen dienen.

6.5.9.1 SAG SR SUNTOUR Stahl-Federgabel einstellen

Gilt nur für Pedelecs mit dieser Ausstattung

Die Gabel kann mittels Vorspannung der Stahlfeder auf das Gewicht des Fahrers und den bevorzugten Fahrstil eingestellt werden. Es wird

nicht die Härte der Spiralfeder eingestellt, sondern deren Vorspannung.

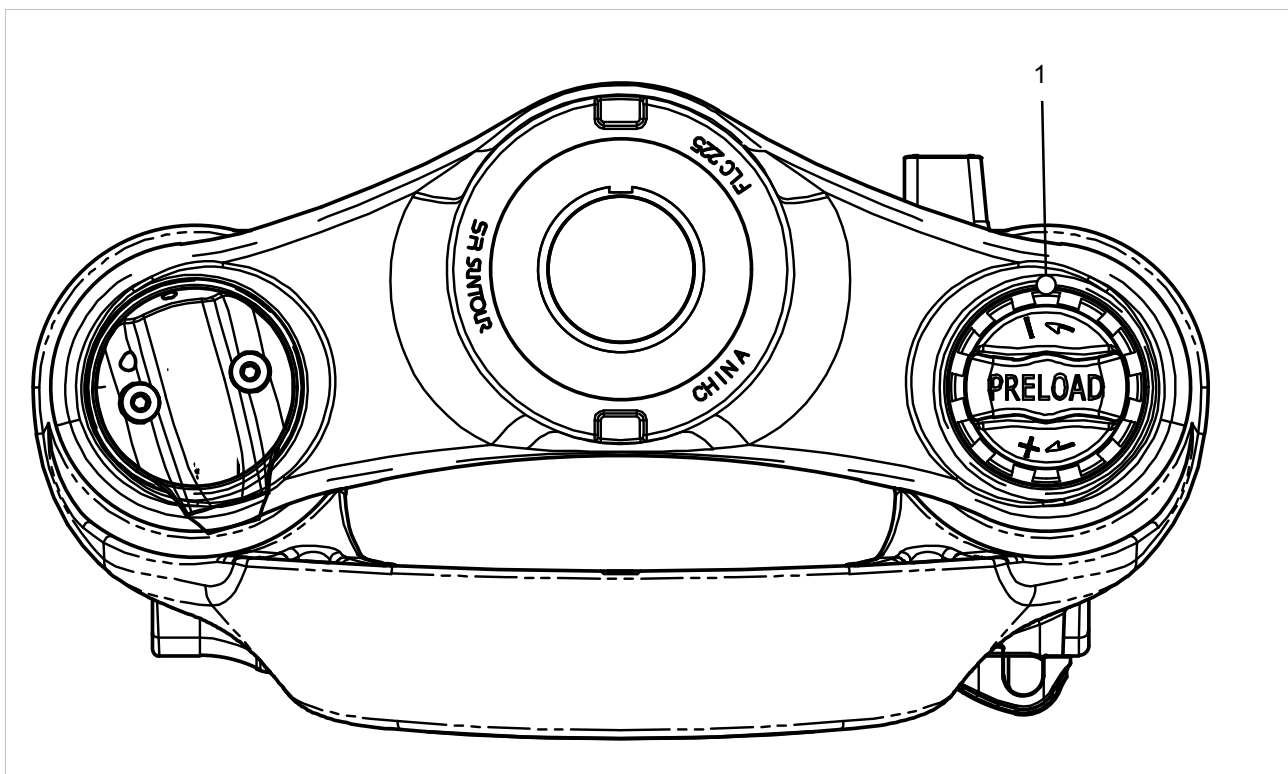


Abbildung 117: Beispiel SR SUNTOUR, Einstellrad SAG auf der Gabelkrone

- 1 Normale Kleidung zum Fahrradfahren anziehen (einschließlich Gepäck).
- 2 Das **Einstellrad SAG** (siehe Kapitel 3.5.5.1) solange drehen, bis der gewünschte SAG erreicht ist.
 - ▶ Das **Einstellrad SAG** im Uhrzeigersinn drehen.
 - ⇒ Die Vorspannung der Feder ist erhöht.
 - ▶ Das **Einstellrad SAG** gegen den Uhrzeigersinn drehen.
 - ⇒ Die Vorspannung der Feder ist verringert.
- 3 Sollte der gewünschte Härtegrad nicht zu erreichen sein, Fachhandel kontaktieren.

6.5.10 Zugstufen-Dämpfung Gabel

Gilt nur für Pedelecs mit dieser Ausstattung

Die Zugstufen-Dämpfung der Federgabel und des Hinterbau-Dämpfers legt die Geschwindigkeit fest, mit welcher der Dämpfer nach der Belastung ausfedert. Die Zugstufen-Dämpfung steuert die Ausfahr- und Ausfedergeschwindigkeit der Federgabel, was wiederum Einfluss auf Traktion und Kontrolle hat.

Die Zugstufen-Dämpfung kann an das Körpergewicht, die Federhärte und den Federweg sowie an das Gelände und die Präferenz der Pedelec-fahrenden angepasst werden.

Wenn Luftdruck oder Federhärte zunehmen, nimmt auch die Ausfahr- und

Ausfedergeschwindigkeit zu. Um die optimale Einstellung zu erzielen, muss die Zugstufen-Dämpfung erhöht werden, wenn Luftdruck oder Federhärte erhöht werden.

Bei optimaler Einstellung der Gabel federt der Dämpfer mit kontrollierter Geschwindigkeit aus. Das Rad bleibt bei Unebenheiten in Kontakt mit dem Boden (blaue Linie).

Gabelkopf, Lenker und Körper folgen beim Überfahren von Unebenheiten dem Boden (grüne Linie). Die Bewegung der Federung ist vorhersehbar und kontrolliert.



Abbildung 118: Optimales Fahrverhalten der Gabel

6.5.10.1 SR SUNTOUR Zugstufen-Dämpfung Gabel einstellen

Gilt nur für Pedelecs mit dieser Ausstattung



Abbildung 119: Beispiel SR SUNTOUR Zugstufen-Schraube (1)

- ✓ Der SAG der Gabel ist eingestellt.
- 1** Die **Zugstufen-Schraube** bis zum Anschlag im Uhrzeigersinn in die geschlossene Position drehen.
- 2** Die **Zugstufen-Schraube** gegen den Uhrzeigersinn leicht drehen.
- ⇒ Die Zugstufen-Dämpfung so einstellen, dass die Gabel schnell ausfedert, jedoch nicht nach oben durchschlägt.
Beim Durchschlagen federt die Gabel zu schnell aus und kommt abrupt zum Stillstand, wenn der volle Ausfederweg erreicht ist. Ein leichter Schlag ist dabei hörbar und spürbar.

6.5.11 Fahrlicht

6.5.11.1 Scheinwerfer tauschen

Nicht im Preis inbegriffen



Scheinwerfer dürfen nur nach Freigabe des Herstellers bzw. Systemanbieters getauscht werden.

6.5.11.2 Rücklicht und (Speichen)-Rückstrahler tauschen

Nicht im Preis inbegriffen



Das Rücklicht und die (Speichen)-Rückstrahler dürfen ohne spezielle Freigabe getauscht werden, solange sie den Anforderungen des Landes entsprechen, in dem das Pedelec gefahren werden soll.

6.5.11.3 Fahrlicht einstellen

Beispiel 1

Wird der Scheinwerfer zu hoch eingestellt, wird der Gegenverkehr geblendet. Hierdurch kann ein schwerer Unfall mit Toten entstehen.

Beispiel 2

Durch eine korrekte Einstellung des Scheinwerfers kann sichergestellt werden, dass der Gegenverkehr nicht geblendet und niemand gefährdet wird.

Beispiel 3

Wird der Scheinwerfer zu tief eingestellt, ist die beleuchtete Fläche nicht optimal und die Sicht im Dunkeln verkürzt.

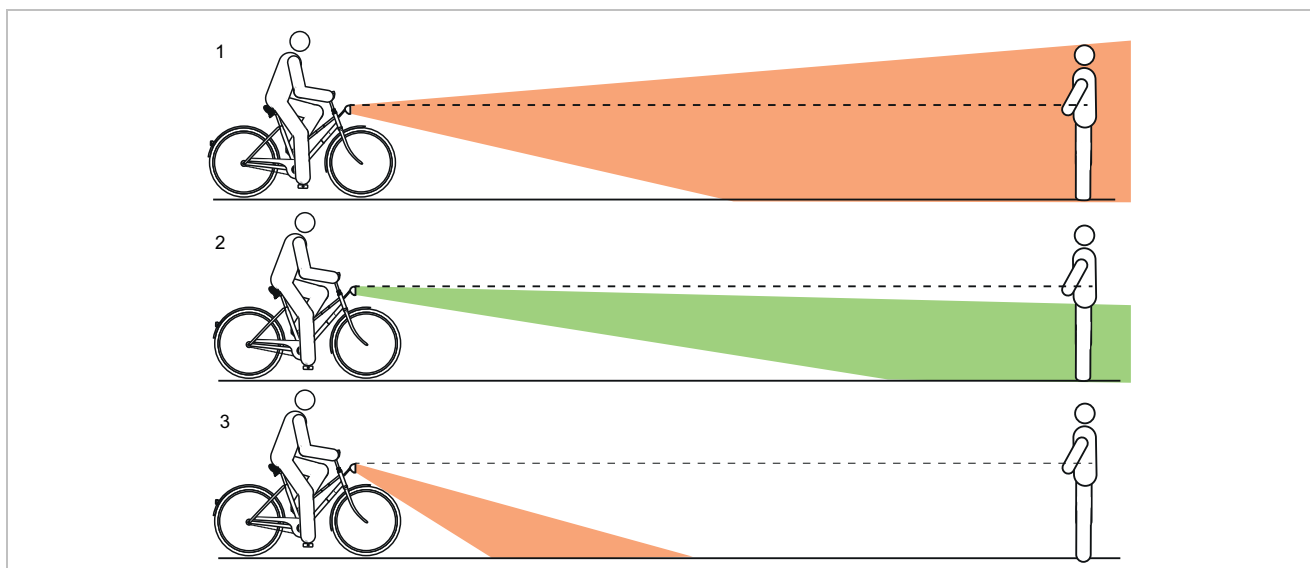


Abbildung 120: Zu hoch (1), korrekt (2) und zu tief (3) eingestelltes Licht

6.5.11.4 Scheinwerfer einstellen

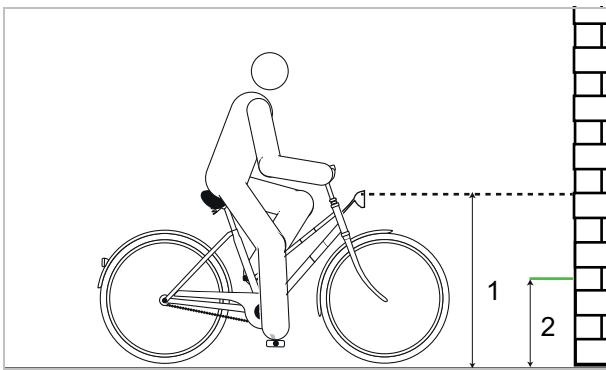


Abbildung 121: Maße an der Wand

- 1 Pedelec frontal an eine Wand stellen.
- 2 Die Höhe des Scheinwerfers (1) an der Wand mit Kreide markieren.
- 3 Die halbe Höhe der Scheinwerfers (2) an der Wand mit Kreide markieren.

- 4 Pedelec 5 m vor die Wand stellen.
- 5 Das Pedelec gerade hinstellen.

- 6 Den Lenker mit beiden Händen gerade halten. Nicht den Seitenständer nutzen.
- 7 Fahrlicht einschalten.

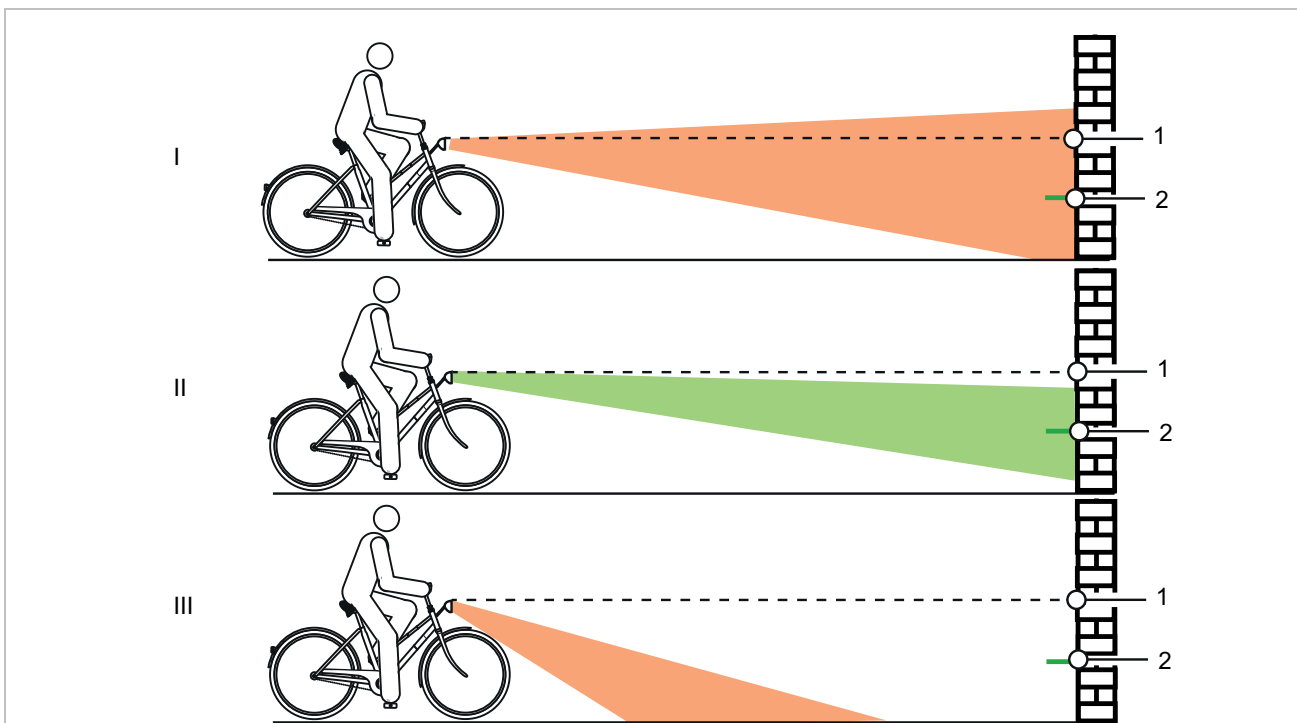


Abbildung 122: Zu hoch (1), korrekt (2) und zu tief (3) eingestelltes Licht

- 8 Lage des Lichtkegels prüfen.

- ▶ (I) Befindet sich die Oberkante des Lichtkegels oberhalb der Markierung der Höhe des Scheinwerfers (1), blendet das Fahrlicht. Der Scheinwerfer muss tiefer gestellt werden.
- ▶ Befindet sich das Zentrum des Lichtkegels auf oder leicht unter der Markierung der halben Höhe des Scheinwerfers (2) ist die Beleuchtung optimal eingestellt.
- ▶ Befindet sich der Lichtkegel vor der Wand, den Scheinwerfer hoch stellen.

6.5.12 Bordcomputer

Der Bordcomputer wird über vier Tasten an seinem Gehäuse bedient.

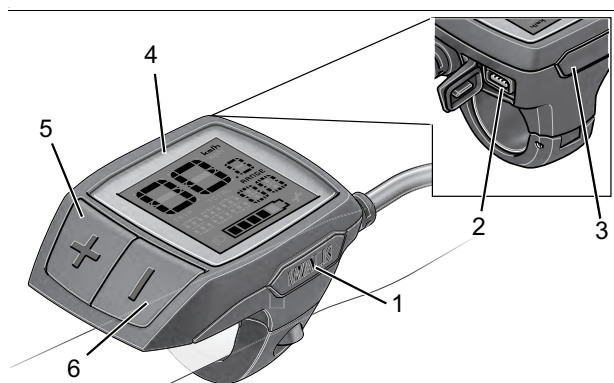


Abbildung 123: Aufbau BOSCH Purion Bordcomputer

	Symbol	Verwendung
1	WALK	Schiebehilfe-Taster
2		USB-Anschluss
3		Ein-Aus-Taster (Bildschirm)
4		Bildschirm
5	+	Plus-Taster
6	-	Minus-Taster

Tabelle 46: Übersicht Bedienelement

Aktion	Taster	Dauer
Einheit Tachometer ändern	- 	1. halten 2. kurz (<1 s)
Bildschirm-Helligkeit einstellen	- + - oder +	1. halten 2. kurz (<1 s) 3. kurz (<1 s)
Versionsstände abfragen	- + 	1. halten 2. kurz (<1 s)

Tabelle 47: Übersicht Bordcomputer einstellen

6.5.12.1 Einheit Tachometer ändern

Die angezeigten Werte können von Kilometer auf Meilen umgestellt werden.

- 1 **Minus-Taster** gedrückt halten.
 - 2 Kurz **Ein-Aus-Taster (Bordcomputer)** drücken.
- ⇒ Alle Werte werden in Meilen angezeigt.

6.5.12.2 Bildschirm-Helligkeit einstellen

✓ Der Bildschirm muss ausgeschaltet sein.

- 1 **Plus-Taster** und **Minus-Taster** gleichzeitig gedrückt halten.
- 2 Kurz **Ein-Aus-Taster (Bildschirm)** drücken.
- 3 Mit **Plus-Taster** oder **Minus-Taster** die Bildschirm-Helligkeit so einstellen, dass alle Schriften und Ikonen angemessen wahrgenommen werden.

6.5.12.3 Versionsstände und Typennummern anzeigen

Zu Wartungszwecken können die Versionsstände der Teilsysteme und deren Typennummern abgefragt werden, sofern die Teilsysteme diese Informationen weitergeben (abhängig vom Teilsystem).

✓ Das Antriebssystem muss ausgeschaltet sein.

- 1 **Plus-Taster** und **Minus-Taster** gleichzeitig gedrückt halten.
 - 2 Kurz **Ein-Aus-Taster (Bordcomputer)** drücken.
- ⇒ Der Versionsstand bzw. die Typennummer werden als Laufschrift angezeigt.

6.6 Zubehör

Nicht im Preis inbegriffen

6.6.1 Kindersitz



Kindersitze dürfen nur nach Freigabe des Fahrzeugherstellers genutzt werden und wenn sie für den E-Bike Einsatz freigegeben sind.

WARNUNG

Sturz durch falschen Kindersitz

Gepäckträger mit einer maximale Tragfähigkeit unter 27 kg und das Unterrohr sind für Kindersitze ungeeignet und können brechen. Hierdurch kann es zu einem Sturz mit schweren Verletzungen für Pedelec-fahrenden oder Kindern kommen.

- ▶ Niemals einen Kindersitz am Sattel, Lenker oder Unterrohr befestigen.

VORSICHT

Sturz durch unsachgemäße Handhabung

Bei der Verwendung von Kindersitzen verändern sich die Fahreigenschaften und die Standsicherheit des Pedelecs erheblich. Hierdurch kann es zu einem Kontrollverlust und einem Sturz mit Verletzungen kommen.

- ▶ Die sichere Verwendung des Kindersitzes üben, bevor das Pedelec im öffentlichen Raum verwendet wird.

Quetschgefahr durch offenliegende Feder

Das Kind kann sich die Finger an offenliegenden Federn oder offener Mechanik des Sattels bzw. der Sattelstütze quetschen.

- ▶ Niemals Sättel mit offenliegenden Federn montieren, wenn ein Kindersitz verwendet wird.
- ▶ Niemals Feder-Sattelstützen mit offener Mechanik bzw. offenliegenden Federn montieren, wenn ein Kindersitz verwendet wird.

Hinweis

- ▶ Die gesetzlichen Bestimmungen zur Verwendung von Kindersitzen beachten.
- ▶ Die Bedienungs- und Sicherheitshinweise zum Kindersitzsystem beachten.
- ▶ Niemals höchstes zulässiges Gesamtgewicht überschreiten.

Der Fachhandel berät, welches Kindersitz-System zum Kind und Pedelec passt.

Zur Erhaltung der Sicherheit ist die Erstmontage eines Kindersitzes im Fachhandel vorzunehmen.

Bei der Montage eines Kindersitzes wird darauf geachtet, dass

- der Sitz und die Befestigung des Sitzes zum Pedelec passen,
- alle Bauteile montiert und solide befestigt werden,
- Schaltzüge, Bremszüge, hydraulische und elektrische Leitungen ggf. angepasst werden,
- die Bewegungsfreiheit der Pedelec-fahrenden optimal ist und
- das höchste zulässige Gesamtgewicht des Pedelecs eingehalten wird.

Im Fachhandel wird eine Einweisung in den Umgang mit dem Pedelec und dem Kindersitz durchgeführt.

6.6.2 Anhänger



Anhänger dürfen nur nach Freigabe des Fahrzeugherstellers genutzt werden und wenn sie für den E-Bike Einsatz freigegeben sind.



VORSICHT

Sturz durch Bremsversagen

Bei überhöhter Anhängerlast kann sich der Bremsweg verlängern. Der lange Bremsweg kann einen Sturz oder einen Unfall mit Verletzungen verursachen.

- ▶ Niemals angegebene Anhängerlast überschreiten.

Hinweis

- ▶ Die Bedienungs- und Sicherheitshinweise zum Anhängersystem sind zu beachten.
- ▶ Die gesetzlichen Bestimmungen zur Verwendung von Fahrradanhängern beachten.
- ▶ Nur bauartgenehmigte Kupplungssysteme verwenden.

Ein Pedelec, das für den Anhängerbetrieb freigegeben ist, ist mit einem entsprechenden Hinweisschild ausgestattet. Es dürfen nur Anhänger verwendet werden, deren Stützlast und Gewicht die zulässigen Werte nicht übersteigen.

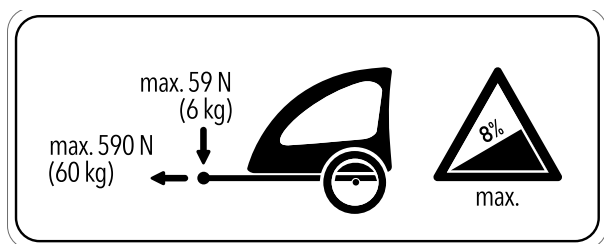


Abbildung 124: Hinweisschild Anhänger

Der Fachhandel berät, welches Anhängersystem zu dem Pedelec passt. Zur Erhaltung der Sicherheit ist deshalb die Erstmontage eines Anhängers im Fachhandel vorzunehmen.

6.6.2.1 Freigabe Anhänger mit enviolo Nabe

Gilt nur für Pedelecs mit dieser Ausstattung

Es sind nur kompatible Fahrradanhänger für enviolo Nabenschaltungen freigegeben.

KETTLER

KETTLER Quadriga Kinderanhänger.

BURLY

Trailer	Adapter
Minnow Bee	Art. No. 960038
Honey Bee	
Encore	
solo	
Cub	
D'Lite	
Normad	
Flatbed	
Tail Wagon	

CROOZER

Trailer	Adapter
Croozier Kid	Art. No. 122003516, XL: +10 mm Art. No 122003716 Art. No. 12200715 Croozier axle nut adapter with Thule coupling
Croozier Kid Plus	
Croozier Cargo	
Croozier Dog	

THULE

Trailer	Adapter
Thule Chariot Lite	Art. No 20100798
Thule Chariot Cab	
Thule Chariot Cross	
Thule Chariot Sport	
Thule Coaster XT	

6.6.2.2 Freigabe Anhänger mit ROHLOFF Nabe

Gilt nur für Pedelecs mit dieser Ausstattung

ROHLOFF Speedhub 500/14

Ein Anhängerbetrieb in Kombination mit der ROHLOFF SPEEDHUB 500/14 ist grundsätzlich erlaubt.

Bei Montage, sowie Fahrsituation mit Anhänger, darf es zu keiner Zeit Bauteilkontakt durch Druck oder Spannung auf den Deckel der ROHLOFF E-14 Schalteinheit kommen!

Mit passenden Unterlegscheiben, oder speziellen Achsadaptern (Spacer bzw. Polygon) des jeweiligen Kupplungsherstellers, wird eine Kollision mit möglicher Beschädigung der ROHLOFF E-14 Schalteinheit vermieden.

Speedhub mit A-12



VORSICHT

Unfallgefahr

Die Einschraubtiefe der A-12 Befestigungsschraube ist sehr gering. Bei einer direkten Montage einer Anhängerkupplung an die Achse oder die A-12 Befestigungsschraube kann das Gewinde in der Achsplatte oder die Schraube beschädigt werden oder ausreißen. Dies kann einen Unfall mit Verletzungen verursachen.

- ▶ Niemals an einen ROHLOFF Speedhub mit A-12 Achssystem in einem 12 mm Rahmen für die Steckachse eine Anhängerkupplung direkt an die Achse und die A-12 Befestigungsschraube montieren.

6.6.3 Gepäckträger



Gepäckträger vorne und hinten sind nur nach Freigabe des Fahrzeugherstellers zulässig und wenn sie für den E-Bike Einsatz freigegeben sind..

Der Fachhandel berät bei der Auswahl eines geeigneten Gepäckträgers.

Zur Erhaltung der Sicherheit ist die Erstmontage eines Gepäckträgers vom Fachhandel vorzunehmen.

Bei der Montage eines Gepäckträgers achtet der Fachhandel darauf, dass die Befestigung zum Pedelec passen, alle Bauteile montiert und solide befestigt werden, Schaltzüge, Bremszüge, hydraulische und elektrische Leitungen ggf. angepasst werden, die Bewegungsfreiheit der fahrenden Person optimal ist und das höchste zulässige Gesamtgewicht des Pedelecs nicht überschritten wird.

Der Fachhandel gibt eine Einweisung in den Umgang mit dem Pedelec und dem Gepäckträger.

6.6.4 Gepäcktaschen und Boxen



Gepäcktaschen und Boxen sind zugelassen wenn sie für den E-Bike Einsatz freigegeben sind..

- ▶ Die Beladung des Gepäckträgers und eine korrekte Lastverteilung beachten.
- ▶ Das Höchste zulässige Gesamtgewicht darf bei der Nutzung nicht überschritten werden.
- ▶ Bei der Befestigung von Gepäcktaschen eine Lackschutzfolie verwenden. Dies vermindert den Abrieb von Farbe und den Verschleiß der Bauteile.

Folgende Gepäcktaschen und Boxen werden empfohlen:

Beschreibung	Artikelnummer
Schutzüberzug für elektrische Bauteile	080-41000 ff
Packtaschen Systemkomponente	080-40946
Hinterrad-Korb Systemkomponente	051-20603
Fahrradbox Systemkomponente	080-40947

Tabelle 48: Empfohlenen Gepäcktaschen und Boxen

6.6.5 Frontkörbe



Frontkörbe sind aufgrund der undefinierten Lastverteilung als kritisch anzusehen. Sie sind nur nach Freigabe des Fahrzeugherstellers zulässig und wenn sie für den E-Bike Einsatz freigegeben sind..

6.6.6 Lenkerhörnchen



Lenkerhörnchen sind zulässig, solange sie im Fachhandel fachgerecht nach vorne montiert werden und wenn sie für den E-Bike Einsatz freigegeben sind.. Die Lastenverteilung darf sich hierdurch nicht gravierend verändern.

6.6.7 Seitenständer



Seitenständer sind zugelassen, wenn sie das Gewicht des Pedelecs tragen können.

Für Pedelecs ohne Seitenständer wird ein Abstellständer empfohlen, bei dem entweder das Vorderrad oder Hinterrad sicher eingeschoben werden kann.

6.6.8 Zusatz Batterie- bzw. Akkuscheinwerfer



Das Hinzufügen von Zusatz Batterie- bzw. Akkuscheinwerfern ist erlaubt, solange sie den Gesetzen des Landes entsprechen, in dem das Pedelec gefahren werden soll und wenn sie für den E-Bike Einsatz freigegeben sind.

6.6.9 Handyhalter

Am Vorbau ist eine Halterung für SP Connect Handyhülle montiert.

- ✓ An die Bedienungsanleitung der SP Connect Handyhülle und des Handys halten.
- ✓ Nur auf asphaltierten Straßen nutzen.
- ✓ Handy vor Diebstahl schützen.
- ▶ Zum Befestigen die SP Connect Handyhülle auf die Halterung stecken und 90° nach rechts drehen.
- ▶ Zum Lösen die SP Connect Handyhülle 90° nach links drehen und entnehmen.

6.6.10 Federgabel Schraubenfeder

Wenn der gewünschte SAG der Federgabel nach dem Anpassen nicht erreicht werden kann, muss die Schraubenfeder-Baugruppe gegen eine weichere oder härtere Feder ausgetauscht werden.

- ▶ Um den SAG zu erhöhen, eine weichere Schraubenfeder-Baugruppe einbauen.
- ▶ Um den SAG zu verringern, eine härtere Schraubenfeder-Baugruppe einbauen.

6.6.11 Festmontierte Wetterschutzeinrichtungen



Festmontierte Wetterschutzeinrichtungen sind nur nach Freigabe des Fahrzeugherstellers zulässig.

6.7 Persönliche Schutzausrüstung und Zubehör zur Verkehrssicherheit

Sehen und gesehen werden ist im Straßenverkehr entscheidend. Zur Teilnahmen am Straßenverkehr mit einem sicheren Pedelec gehören folgende Dinge.

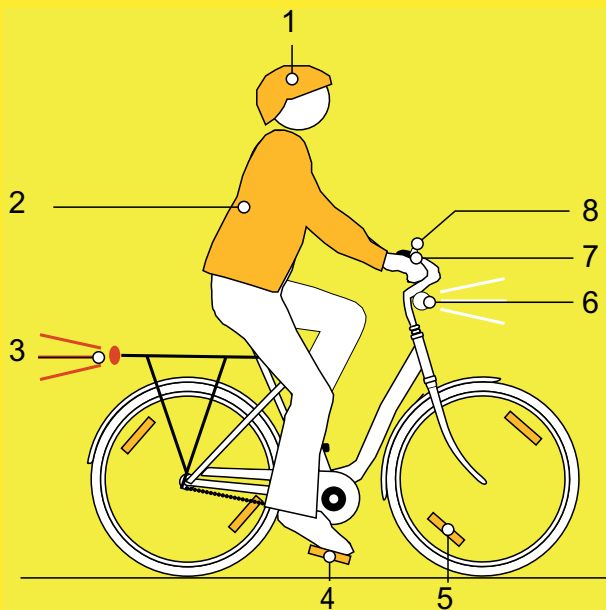


Abbildung 125: Verkehrssicherheit

- 1 Der **Helm** muss mit Reflektorstreifen oder einer Beleuchtung in einer gut erkennbaren Farbe sein.
- 2 **Fahrradtaugliche Kleidung** ist zu jeder Jahreszeit wichtig. Die Kleidung sollte möglichst hell oder retroreflektierend sein. Auch fluoreszierendes Material eignet sich. Noch mehr Sicherheit bieten Warnwesten bzw. Warnschrägen für den Oberkörper. Es sollte niemals ein Rock, dafür immer eine bis zu den Knöcheln reichende Hose getragen werden.
- 3 Der **rote Großflächenrückstrahler** mit einem Zulassungskennzeichen „Z“ und das **rote Rücklicht**, das so hoch angebracht ist, dass es vom Auto aus gesehen werden kann (Mindesthöhe 25 cm) müssen sauber sein. Das Rücklicht muss funktionieren.
- 4 Die beiden **Reflektoren an den zwei rutschfesten Pedalen** müssen sauber sein.
- 5 Die **gelben Speichenrückstrahler** an jedem Rad bzw. die **weiße, fluoreszierende Fläche** an beiden Rädern müssen sauber sein.
- 6 Das **weiße Vorderlicht** muss funktionieren und so eingestellt sein, dass andere Verkehrsteilnehmer nicht geblendet werden. Das weiße Vorderlicht und der **weiße Reflektor** müssen immer sauber sein.
- 7 Die **zwei unabhängigen Bremsen** am Pedelec müssen immer funktionieren.
- 8 Die **hell tönende Klingel** muss vorhanden sein und funktionieren.

6.8 Vor jeder Fahrt

- Pedelec vor jeder Fahrt prüfen, siehe Kapitel [7.1](#).

Checkliste vor jeder Fahrt

<input type="checkbox"/>	Auf ausreichend Sauberkeit prüfen.	siehe Kapitel 7.2
<input type="checkbox"/>	Schutzeinrichtungen prüfen.	siehe Kapitel 7.1.1
<input type="checkbox"/>	Akku auf festen Sitz prüfen.	
<input type="checkbox"/>	Beleuchtung prüfen.	siehe Kapitel 7.1.13
<input type="checkbox"/>	Bremse prüfen.	siehe Kapitel 7.1.14
<input type="checkbox"/>	Feder-Sattelstütze prüfen.	siehe Kapitel 7.1.9
<input type="checkbox"/>	Gepäckträger prüfen.	siehe Kapitel 7.1.5
<input type="checkbox"/>	Klingel prüfen.	siehe Kapitel 7.1.10
<input type="checkbox"/>	Griffe prüfen.	siehe Kapitel 7.1.11
<input type="checkbox"/>	Hinterbau-Dämpfer prüfen.	siehe Kapitel 7.1.4
<input type="checkbox"/>	Rahmen prüfen.	siehe Kapitel 7.1.2
<input type="checkbox"/>	Rundlauf Rad prüfen.	siehe Kapitel 7.1.7
<input type="checkbox"/>	Schnellspanner prüfen.	siehe Kapitel 7.1.8
<input type="checkbox"/>	Schutzbleche prüfen.	siehe Kapitel 7.1.6
<input type="checkbox"/>	USB-Abdeckung prüfen.	siehe Kapitel 7.1.12

- Bei der Fahrt auf ungewöhnliche Geräusche, Vibrationen oder Gerüche. Auf ein ungewohntes Betriebsgefühl beim Bremsen, Treten oder Lenken achten. Dies deutet auf eine Materialermüdung hin.
- ⇒ Bei Abweichungen von der Checkliste „Vor jeder Fahrt“ oder ungewöhnlichem Verhalten, Pedelec außer Betrieb nehmen. Fachhandel kontaktieren.

6.9 Federung und Dämpfung nutzen

6.9.1 Federung sperren

Sinn einer Federung ist es, Unebenheiten von einem Untergrund abzufedern und auszugleichen, sei es auf unebenen Fahrradwegen, Feldwegen oder im Gelände.

Bei Fahrten auf sehr gut asphaltierten Straßen oder bei Bergauf-Fahrten nimmt eine Federung sehr viel Motor- und Muskelkraft auf. Hierdurch erhöht sich der Energieverbrauch und vermindert sich der Antrieb. Daher ist es sinnvoll auf asphaltierten Wegen und bei Bergauf-Fahrten die Federung zu sperren.

Manche Federgabeln besitzen daher eine Sperre (auch *engl. Lockout* genannt) auf der Gabelkrone oder als Fernbedienung (auch *engl. remote lockout* genannt) am Lenker.

	Modus	Verwendung
1	OPEN	Abfahrten
2	mittlere Stelle	unebene Straßen
3	LOCK	Bergauf oder asphaltierte Straßen

6.9.1.1 SR SUNTOUR Federgabel sperren

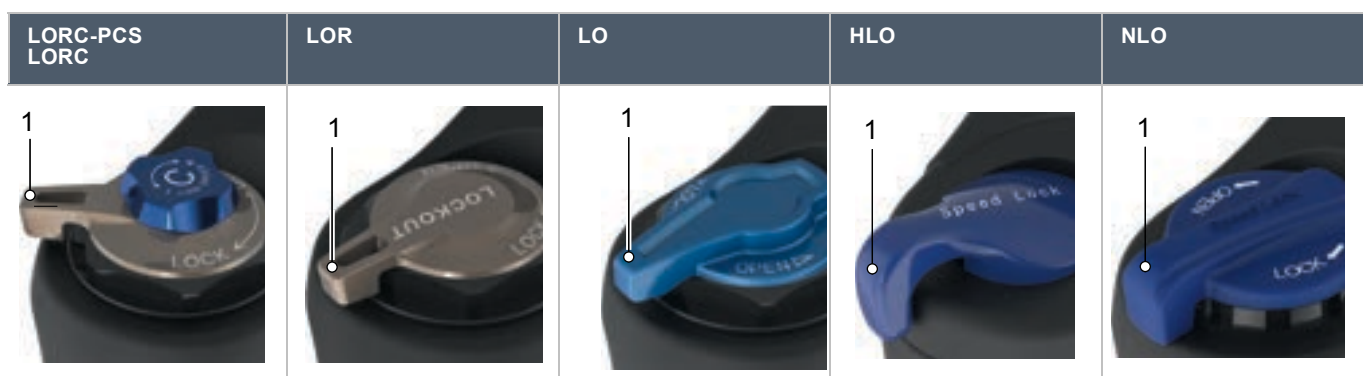


Tabelle 49: Sperre SR Suntour Federgabeln auf der Gabelkrone

► **Sperre (1)** an der Gabelkrone im Uhrzeigersinn auf LOCK drehen.

⇒ Die Federgabel ist gesperrt.

► **Sperre (1)** an der Gabelkrone gegen den Uhrzeigersinn auf OPEN drehen.

⇒ Die Federgabel ist offen.



Tabelle 50: Sperre SR Suntour Federgabel am Lenker

► **Sperrehebel (1)** am Lenker drücken.

⇒ Die Federgabel ist gesperrt.

► **Lösehebel (2)** am Lenker drücken.

⇒ Die Federgabel ist offen.

6.10 Schnellverstellbaren Vorbau gerade stellen

Gilt nur für Pedelecs mit dieser Ausstattung

- 1 Vorbau-Spannhebel öffnen.



Abbildung 126: Beispiel All Up mit geöffnetem Vorbau-Spannhebel

- 2 Lenker auf die höchstmögliche Position ziehen.

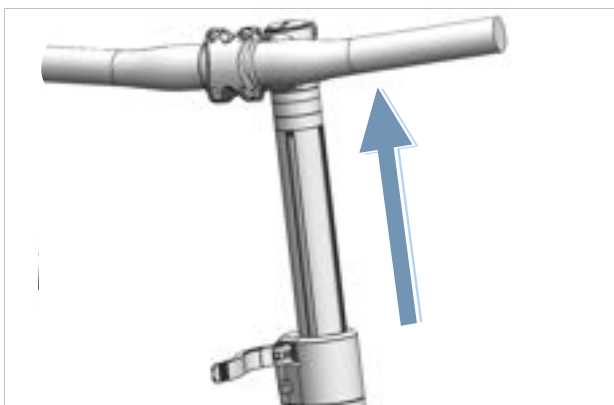


Abbildung 127: Beispiel All Up auf höchste Position gezogen

- 3 Lenker gegen den Uhrzeigersinn um 90° gerade drehen.

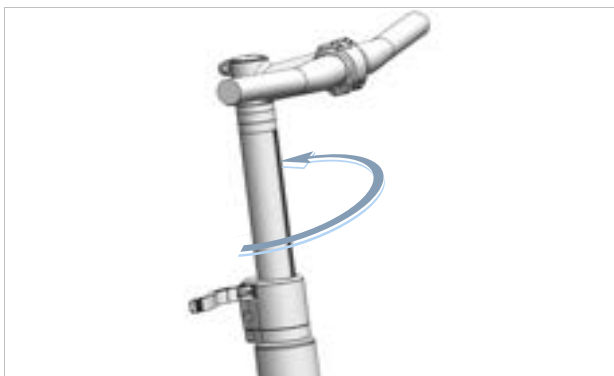


Abbildung 128: Beispiel All Up gerade gestellt

- 4 Lenker auf erforderliche Höhe stellen.
- 5 Vorbau-Spannhebel schließen.

6.11 Gepäckträger nutzen

! VORSICHT

Sturz durch beladenen Gepäckträger

Bei einem beladenen *Gepäckträger* ändert sich das Fahrverhalten des Pedelecs, insbesondere beim Lenken und Bremsen. Dies kann zum Kontrollverlust führen. Ein Sturz mit Verletzungen kann die Folge sein.

- Die sichere Verwendung eines beladenen *Gepäckträgers* üben, bevor das Pedelec im öffentlichen Raum verwendet wird.

Quetschung der Finger durch Federklappe

Die Federklappe des *Gepäckträgers* arbeitet mit hoher Spannkraft. Es besteht die Gefahr, die Finger zu quetschen.

- Niemals Federklappe unkontrolliert zuschnappen lassen.
- Beim Schließen der Federklappe auf die Position der Finger achten.

Sturz durch ungesichertes Gepäck

Lose oder ungesicherte Gegenstände auf dem *Gepäckträger*, z. B. Gurte, können sich im Hinterrad verfangen. Ein Sturz mit Verletzungen kann die Folge sein.

Auf dem *Gepäckträger* befestigte Gegenstände können die *Reflektoren* und das *Fahrlicht* verdecken. Das Pedelec kann im Straßenverkehr übersehen werden. Ein Sturz mit Verletzungen kann die Folge sein.

- Auf dem *Gepäckträger* angebrachte Gegenstände ausreichend sichern.
- Niemals dürfen die am *Gepäckträger* befestigten Gegenstände die *Reflektoren*, den *Scheinwerfer* oder das *Rücklicht* verdecken.

- Das Gepäck möglichst ausgewogen auf die linke und rechte Seite verteilen.
- Die Verwendung von Packtaschen und Gepäckkörben wird empfohlen.



Abbildung 129: Auf dem Gepäckträger ist seine maximale Tragfähigkeit ausgewiesen

- ▶ Nur bis zum *höchsten zulässigen Gesamtgewicht* (zGG) das Pedelec bepacken.
- ▶ Nur bis zur maximale Tragfähigkeit des Gepäckträgers das Pedelec bepacken.
- ▶ Nur den Original-Gepäckträger nutzen.

6.12 Seitenständer hochklappen

- ▶ Seitenständer mit dem Fuß vor der Fahrt vollständig hochklappen.

6.13 Sattel nutzen

- ▶ Nur Hosen ohne Nieten verwenden, da ansonsten der Sattelbezug beschädigt werden kann.
- ▶ Bei den ersten Fahrten dunkle Kleidung verwenden, da neue Ledersättel abfärben können.

Vor allem bei Einsteigern oder zum Saisonstart, nach einer längeren Pause, kommt es häufig zu Schmerzen an den Sitzknochen. Die Knochenhaut um den Sitzknochen wird durch die ungewohnte Reibung gereizt. Um die Reibung zu reduzieren:

- ▶ eine Radhose mit einem Stoßdämpfenden Sitzpolster tragen und
 - ▶ eine Gesäßcreme oder Salbe verwenden.
- ⇒ Nach fünf bis sechs Fahrten reduziert sich das Schmerzempfinden, es kann jedoch nach zwei bis drei Wochen Fahrpause erneut ansteigen.

6.13.1 Leder-Sattel nutzen

Sonnen- bzw. UV-Licht schaden der Farbe und führen dazu, dass das Leder austrocknet und ausbleicht.

- ▶ Pedelec im Schatten parken.
- ▶ Immer eine Sattelschutz nutzen.

Durch Feuchtigkeit kann sich das Leder vom Untermaterial ablösen und sich Schimmel bilden.

- ▶ Werden die Leder-Sättel nass, Sättel vollständig abtrocknen.
- ▶ Immer eine Sattelschutz nutzen.

6.14 Pedale nutzen

- ▶ Beim Fahren und Pedalieren steht der Fußballen auf dem Pedal.

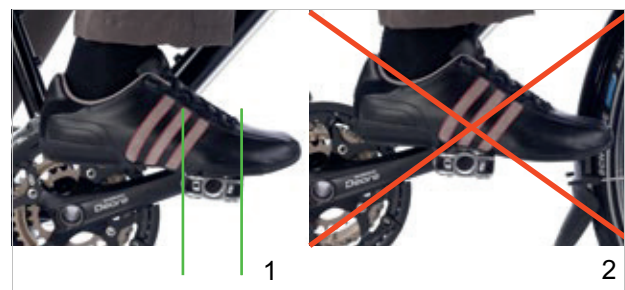


Abbildung 130: Korrekte (1) und falsche (2) Fußposition auf dem Pedal

6.15 Klingel nutzen

- 1 Taste der Klingel nach unten drücken.
- 2 Taste zurückschnellen lassen.

6.16 Lenker nutzen

- ▶ Gut gepolsterte Fahrradhandschuhe tragen.
- ⇒ Die empfindlichen Bereiche der Handinnenseite werden gestützt.
- ▶ Auf der Fahrt immer wieder die Griffposition variieren.
- ⇒ Einer Überanstrengung und Ermüdung der Hände werden so vorgebeugt.

6.16.1 Multipositions-Lenker nutzen

Gilt nur für Pedelecs mit dieser Ausstattung

Ideal für dynamisches Fahren sind Multipositions-Lenker. Die geschwungenen Lenkerenden, auch Hornlenker genannt, bieten verschiedene Griffoptionen an. Unterschiedlich Muskelgruppen abzuwechseln entspannt Hände, Arme und den Rücken auf längeren Fahrten.

- ▶ Auf der Fahrt immer wieder die Griffposition variieren.
- ⇒ Überanstrengung und Ermüdung der Hände werden so vorgebeugt.

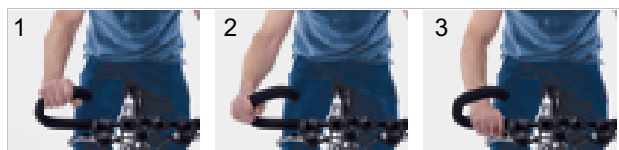


Abbildung 131: Griffpositionen am Multipositions-Lenker

Griffposition 1

Die oberste Griffposition eignet sich für langsame Fahrten.

- ▶ In dieser Position den Oberkörper entspannt aufrichten.

Griffposition 2 und 3

Die mittlere und unterste Griffposition eignet sich für zügige Fahrten und Bergfahrten.

- ▶ In der mittleren Position Arm und Handgelenk aufrecht stellen und entspannen.
- ▶ In der untersten Position den Oberkörper etwas tiefer neigen. Die Finger einsatzbereit nah am Bremsgriff halten.

6.16.2 Bar Ends nutzen

Gilt nur für Pedelecs mit dieser Ausstattung

Bei normalen Lenkern können zusätzliche Lenkerhörnchen, auch „Bar Ends“ genannt, genutzt werden.

Verstellbaren Bar Ends besitzen ein Kugelgelenk, bei dem die optimale Position frei gewählt werden kann.

- ▶ Bar Ends richtig einstellen. Hierzu müssen Hand, Ellenbogen und Schulter in einer Linie stehen, wenn die Hand zugreift.
- ▶ Auf der Fahrt immer wieder die Griffposition zwischen flacher (1) und aufrechter (2) Handstellung variieren.
- ⇒ Überanstrengung, Ermüdung und Taubheit der Hände und Finger werden so vorgebeugt.



Abbildung 132: Griffpositionen am Bar End

6.16.3 Ledergriffe nutzen

Gilt nur für Pedelecs mit dieser Ausstattung

Schweiß und Hautfette sind zwei der größten Feinde des Leders. Sie ziehen in das Leder ein und machen dieses schneller spröde, wobei sich das Leder aufweichen und abreiben kann.

- ▶ Handschuhe tragen.

Sonnen- bzw. UV-Licht schadet der Farbe und kann dazu führen, dass das Leder austrocknet und ausbleicht.

- ▶ Pedelec im Schatten parken.

Durch Feuchtigkeit kann sich das Leder vom Untermaterial ablösen und sich Schimmel bilden.

- ▶ Werden die Leder-Griffe nass, Griffe vollständig abtrocknen.

6.17 Akku nutzen

- ✓ Bevor der Akku herausgenommen oder eingesetzt wird, Akku und Antriebssystem ausschalten.

6.17.1 Rahmenakku

Gilt nur für Pedelecs mit dieser Ausstattung

6.17.1.1 Rahmenakku herausnehmen

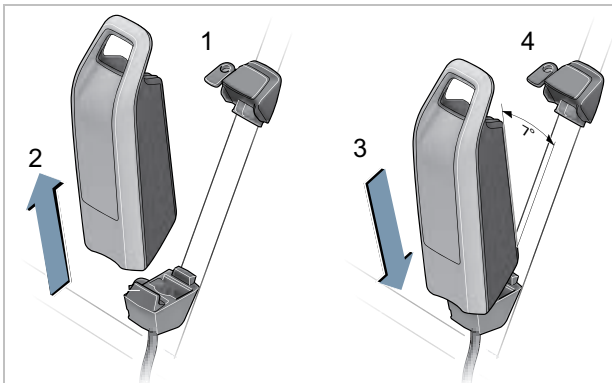


Abbildung 133: Rahmenakku herausnehmen und einsetzen

- 1 Akku-Schloss mit Akku-Schlüssel öffnen (1).
- 2 Akku aus dem oberen Teil der Halterung des Rahmenakkus kippen.
- 3 Akku aus der Halterung des Rahmenakkus ziehen (2).

6.17.1.2 Rahmenakku einsetzen

- 1 Akku auf die Kontakte im unteren Teil der Halterung des Rahmenakkus setzen (3).
 - 2 Den Akku-Schlüssel vom Akku-Schloss abziehen (4).
 - 3 Bis zum Anschlag in den oberen Teil der Halterung des Rahmenakkus kippen.
- ⇒ Ein Klickgeräusch ist hörbar.
- 4 Eingesetzten Akku auf festen Sitz prüfen.

6.17.2 Gepäckträgerakku

Gilt nur für Pedelecs mit dieser Ausstattung

6.17.2.1 Gepäckträgerakku herausnehmen

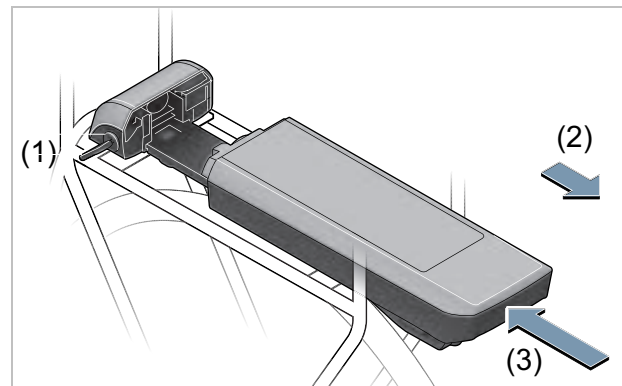


Abbildung 134: Gepäckträgerakku herausnehmen (2) und einsetzen (3)

- 1 Akku-Schloss mit Akku-Schlüssel öffnen (1).
- 2 Akku nach hinten aus der Halterung des Gepäckträgerakkus ziehen (2).
- 3 Den Akku-Schlüssel vom Akku-Schloss abziehen (1).

6.17.2.2 Gepäckträgerakku einsetzen

- 1 Akku mit den Kontakten in die Halterung des Gepäckträgerakkus bis zum Einrasten schieben (3).
- 2 Eingesetzten Akku auf festen Sitz prüfen.

6.17.3 Integrierten Akku

Gilt nur für Pedelecs mit dieser Ausstattung

6.17.3.1 Integrierten Akku herausnehmen

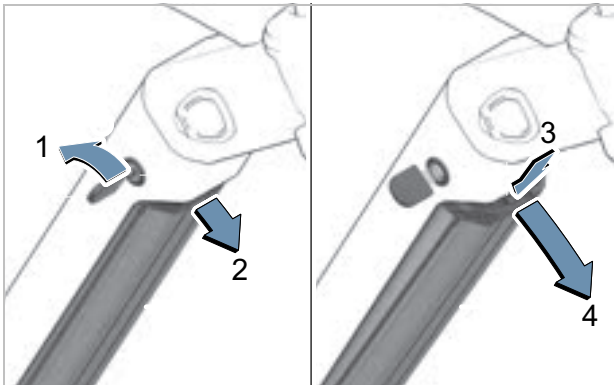


Abbildung 135: Integrierten Akku herausnehmen

- 1** Akku-Schloss mit Akku-Schlüssel öffnen (1).
⇒ Der Akku ist entriegelt und fällt in die Rückhaltesicherung (2).
- 2** Von unten den Akku mit der Hand stützen. Von oben mit der anderen Hand auf die Rückhaltesicherung drücken (3).
⇒ Der Akku ist komplett entriegelt und fällt in die Hand (4).
- 3** Akku aus dem Rahmen ziehen.
- 4** Den Akku-Schlüssel vom Akku-Schloss abziehen.

6.17.3.2 Integrierten Akku einsetzen

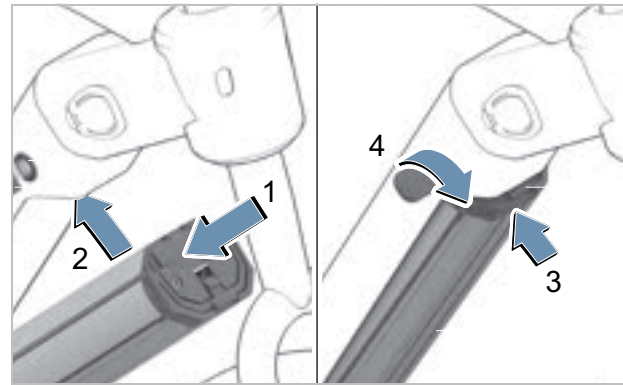


Abbildung 136: Integrierten Akku einsetzen

- 1** Den Akku mit den Kontakten voran in die untere Halterung des Integrierten Akkus setzen (1).
- 2** Akku nach oben klappen, bis der Akku von der Rückhaltesicherung gehalten wird (2).
- 3** Akku nach oben drücken (3).
⇒ Ein Klickgeräusch ist hörbar.
- 4** Akku auf festen Sitz prüfen.
- 5** Akku mit Akku-Schlüssel abschließen, da sich sonst das Schloss öffnen und der Akku aus der Halterung fallen kann (4).
- 6** Den Akku-Schlüssel vom Akku-Schloss abziehen.
- 7** Vor jeder Fahrt, Akku auf festen Sitz prüfen.

6.17.4 Akku laden

- ✓ Die Umgebungstemperatur beim Ladevorgang muss im Bereich von 0 °C bis 40 °C liegen.
 - ✓ Der Akku kann zum Laden am Pedelec bleiben oder herausgenommen werden.
 - ✓ Eine Unterbrechung des Ladevorgangs schädigt den Akku nicht.
- 1 Bei Bedarf die Kabelanschluss-Abdeckung entfernen.
 - 2 Den Netzstecker des Ladegeräts mit einer haushaltsüblichen, geerdeten Steckdose verbinden.

Anschlussdaten

230 V, 50 Hz

Hinweis

- ▶ Netzspannung beachten! Die Spannung der Stromquelle muss mit den Angaben auf dem Typenschild des Ladegeräts übereinstimmen. Mit 230 V gekennzeichnete Ladegeräte können an 220 V betrieben werden.
-
- 3 Das Ladekabel in den Ladeanschluss des Akkus stecken.
 - ⇒ Der Ladevorgang startet automatisch.
 - ⇒ Während des Ladens zeigt die Ladezustandsanzeige (Akku) den Ladezustand an. Bei eingeschaltetem Antriebssystem zeigt der *Bordcomputer* den Ladevorgang an.

Hinweis

Tritt ein Fehler während des Ladevorgangs auf, wird eine Systemmeldung angezeigt.

- ▶ Sofort das Ladegerät und den Akku außer Betrieb nehmen und den Anweisungen folgen.
-
- ⇒ Der Ladevorgang ist beendet, wenn die LEDs der Ladezustandsanzeige (Akku) erlöschen.
- 4 Nach dem Laden den Akku vom Ladegerät trennen.
 - 5 Das Ladegerät vom Netz trennen.

6.17.5 Doppelakku laden

Gilt nur für Pedelecs mit dieser Ausstattung

Hinweis

- ▶ Den Akku nur an der zugänglichen Ladebuchse laden.
- ▶ Niemals eine verschlossene Ladebuchse öffnen. Das Laden an einer zuvor verschlossenen Ladebuchse kann zu irreparablen Schäden führen.

6.17.5.1 Ladevorgang mit zwei eingesetzten Akkus

- ▶ Sind an einem Pedelec zwei Akkus angebracht, beide Akkus über den offenen Anschluss laden.
- ⇒ Während des Ladevorgangs werden beiden Akkus abwechselnd geladen. Dabei wird automatisch mehrfach zwischen beiden Akkus umgeschaltet. Die Ladezeit verdoppelt sich.
- ⇒ Während des Betriebs werden beide Akkus abwechselnd entladen.

6.17.5.2 Ladevorgang mit einem eingesetzten Akku

- ▶ Ist nur ein Akku eingesetzt, nur den Akku mit zugängliche Ladebuchse laden.
- ▶ Den Akku mit verschlossener Ladebuchse außerhalb der Halterung laden.

6.17.6 Doppelakku mit einem Akku nutzen

Bei Pedelecs mit zwei Akkus ist eine der Ladebuchsen unzugänglich oder mit einer Verschlusskappe verschlossen

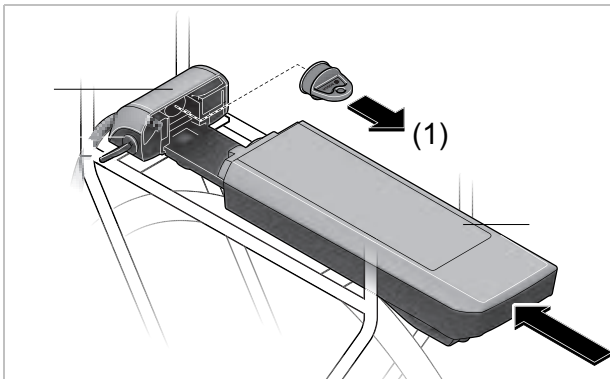


Abbildung 137: Offene Kontakte mit Abdeckklappe abdecken, Beispiel Gepäckträger

- ▶ Wenn ein Pedelec, das für zwei Akkus vorgesehen ist, nur mit einem Akku verwendet werden soll, die Kontakte des freien Steckplatzes mit der mitgelieferten Abdeckklappe abdecken (1). Durch die offenen Kontakte besteht ansonsten die Gefahr eines Kurzschlusses.

6.17.7 Akku aufwecken

- ✓ Bei langer Nichtnutzung schläft der Akku zum Selbstschutz ein. Die LEDs der Ladezustandsanzeige (Akku) leuchten nicht.
- ▶ Den **Ein-Aus-Taster (Akku)** drücken.
- ⇒ Die Ladezustandsanzeige (Akku) zeigt den Ladezustand an.

6.18 Pedelec mit Elektrischem Antriebssystem nutzen

6.18.1 Elektrisches Antriebssystem einschalten



Sturz durch fehlende Bremsbereitschaft

Das angeschaltete Antriebssystem kann durch eine Krafteinwirkung auf die Pedale aktiviert werden. Wird der Antrieb unbeabsichtigt aktiviert und die Bremse nicht erreicht, kann ein Sturz mit Verletzungen entstehen.

- ▶ Niemals das Elektrische Antriebssystem starten bzw. sofort ausschalten, wenn die Bremse nicht sicher erreicht werden kann.

- ✓ Ein ausreichend geladener Akku ist ins Pedelec eingesetzt.
- ✓ Der Akku sitzt fest. Der Akku-Schlüssel ist entfernt.

Es gibt drei Möglichkeiten, das Antriebssystem einzuschalten.

Ein-Aus-Taster (Akku)

- ▶ Kurz auf den **Ein-Aus-Taster (Akku)** drücken.

Ein-Aus-Taster (Bordcomputer)

- ▶ Kurz auf den **Ein-Aus-Taster (Bordcomputer)** drücken.

Eingeschalteter Bordcomputer

- ▶ Ist der Bordcomputer beim Einsetzen in die Halterung bereits eingeschaltet, wird das Elektrische Antriebssystem automatisch eingeschaltet.
- ⇒ Nach dem Einschalten wird auf dem *Bordcomputer* die Geschwindigkeit 0 KM/H angezeigt. Anderenfalls prüfen, ob der *Bordcomputer* vollständig eingerastet ist.
- ⇒ Ist das Antriebssystem eingeschaltet, wird der Antrieb aktiviert, sobald die Pedale mit ausreichender Kraft bewegt werden (außer in der Funktion Schiebehilfe oder im Unterstützungslevel „OFF“).

- ⇒ Die Motorleistung richtet sich nach dem eingestellten Unterstützungslevel am Bordcomputer.

6.18.2 Elektrisches Antriebssystem ausschalten

Sobald im Normalbetrieb aufgehört wird, in die Pedale zu treten, oder sobald eine Geschwindigkeit von 25 km/h erreicht wird, schaltet sich die Unterstützung durch das Antriebssystem ab. Die Unterstützung setzt wieder ein, wenn in die Pedale getreten wird und die Geschwindigkeit unter 25 km/h liegt.

Zehn Minuten nach dem letzten Befehl schaltet sich das System automatisch ab. Es gibt drei Möglichkeiten, das Antriebssystem manuell auszuschalten.

Ein-Aus-Taster (Bordcomputer)

- ▶ Kurz den **Ein-Aus-Taster (Bordcomputer)** drücken.

Ein-Aus-Taster (Akku)

- ▶ Den **Ein-Aus-Taster (Akku)** drücken.

Bordcomputer entnehmen

- ▶ *Bordcomputer* aus der Halterung nehmen.
- ⇒ Die LEDs der Ladezustandsanzeige (Akku) erlöschen.

6.19 Bordcomputer

Hinweis

- ▶ Niemals den Bildschirm als Griff nutzen. Wird das Pedelec am Bildschirm hochgehoben, kann der Bildschirm irreparabel beschädigt werden.
- ▶ Wird das Pedelec mehrere Wochen nicht genutzt, aus dem Bildschirm die Batterien entnehmen.

Der Bordcomputer wird über vier Tasten an seinem Gehäuse bedient.

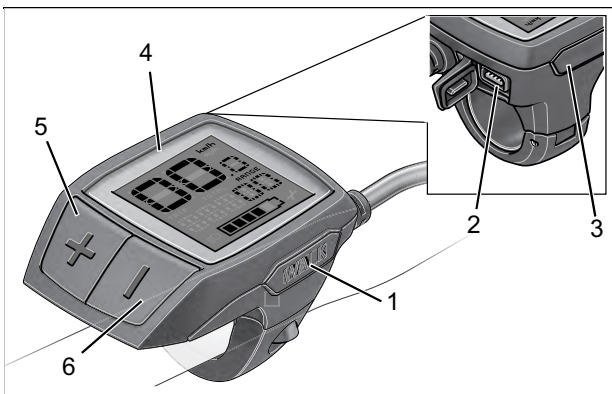


Abbildung 138: Aufbau BOSCH Purion Bordcomputer

	Symbol	Verwendung
1	WALK	Schiebehilfe-Taster
2		USB-Anschluss
3		Ein-Aus-Taster (Bordcomputer)
4		Bildschirm
5	+	Plus-Taster
6	-	Minus-Taster

Tabelle 51: Übersicht Bedienelement

6.19.1 Aktionen am Bordcomputer

Aktion	Taster	Dauer
Bordcomputer einschalten		kurz
Bordcomputer ausschalten		kurz (<1 s)
Schiebehilfe nutzen	WALK +	1. kurz (<1 s) 2. beliebig
Unterstützung erhöhen	+	kurz (<1 s)
Unterstützung verringern	-	kurz (<1 s)
Anzeige TRIP, TOTAL, RANGE, Unterstützungsmodi	-	mittel (1 - 2,5 s)
Fahrlicht einschalten	+	lang (>2,5 s)
Fahrlicht ausschalten	+	lang (>2,5 s)
Fahrtstrecke zurücksetzen	- & +	mittel (1 - 2,5 s)

Tabelle 52: Übersicht Aktionen am Bordcomputer

6.19.2 Bordcomputer einschalten

- ▶ Kurz **Ein-Aus-Taster (Bordcomputer)** drücken.
- ⇒ Das elektrische Antriebssystem ist eingeschaltet.

6.19.3 Bordcomputer ausschalten

- ▶ Kurz **Ein-Aus-Taster (Bordcomputer)** drücken.
- ⇒ Nach dem Ausschalten fährt das Antriebssystem herunter.
- ⇒ Ein sofortiges Wiedereinschalten ist nicht möglich. Gegebenenfalls kurz warten.

6.19.4 Fahrlicht nutzen

- ✓ Um das *Fahrlicht* einzuschalten, muss das Antriebssystem eingeschaltet sein.
- ▶ Lang **Plus-Taster** drücken.
- ⇒ Das *Fahrlicht* ist eingeschaltet. Das *Fahrlicht-Symbol* wird angezeigt.
- ▶ Lang **Plus-Taster** drücken.
- ⇒ Das *Fahrlicht* ist ausgeschaltet. Das *Fahrlicht-Symbol* wird nicht angezeigt.

6.19.5 Schiebehilfe nutzen



VORSICHT

Verletzung durch Pedale und Räder

Die Pedale und das Antriebsrad drehen sich bei der Nutzung der Schiebehilfe. Haben die Räder des Pedelecs beim Benutzen der Schiebehilfe keinen Bodenkontakt (z. B. beim Hochtragen an einer Treppe oder beim Beladen eines Fahrradträgers) besteht Verletzungsgefahr.

- ▶ Die Funktion Schiebehilfe ausschließlich beim Schieben des Pedelecs verwenden.
- ▶ Während der Verwendung der Schiebehilfe muss das Pedelec mit beiden Händen sicher geführt werden.
- ▶ Genug Bewegungsfreiraum für die Pedale einplanen.

Die Schiebehilfe unterstützt das Schieben des Pedelecs. Die Geschwindigkeit kann dabei maximal 6 km/h betragen.

- ✓ Die Durchzugskraft der Schiebehilfe und deren Geschwindigkeit lassen sich durch die Wahl des Gangs beeinflussen. Zur Schonung des Antriebs empfiehlt sich bergauf der erste Gang.
- ✓ Der Unterstützungsgrad OFF darf nicht gewählt sein.

1 Kurz **Schiebehilfe-Taster** drücken.

⇒ Die Schiebehilfe ist aktiviert.

2 Innerhalb von 3 Sekunden **Plus-Taster** drücken und gedrückt halten.

⇒ Die Schiebehilfe ist eingeschaltet.

3 **Plus-Taster** loslassen.

⇒ Die Schiebehilfe ist ausgeschaltet.

⇒ Die Schiebehilfe schaltet sich automatisch ab, sobald die Räder des Pedelecs blockiert werden oder eine Geschwindigkeit von 6 km/h überschritten wird.

6.19.6 Unterstützungsgrad wählen

▶ kurz **Plus-Taster** drücken.

⇒ Der Unterstützungsgrad wird erhöht.

▶ Kurz **Minus-Taster** drücken.

⇒ Der Unterstützungsgrad wird verringert.

6.19.7 Reiseinformationen bedienen

Die angezeigte *Reiseinformation* kann geändert werden und zum Teil zurückgesetzt werden.

6.19.7.1 Reiseinformationen wechseln

▶ Mittellang **Minus-Taster** drücken.

⇒ Abwechselnd werden die Reiseinformationen Fahrstrecke (TRIP), gesamten zurückgelegten Entfernung (TOTAL), Reichweite (RANGE), und der genutzte Unterstützungsmodi auf dem Bildschirm angezeigt.

6.19.7.2 Fahrstrecke zurücksetzen

✓ Reiseinformation TRIP auswählen.

▶ Lange **Plus-Taster** und **Minus-Taster** gleichzeitig drücken.

⇒ Auf dem Bildschirm wird RESET angezeigt.

⇒ Wird weiter gemeinsam **Plus-Taster** und **Minus-Taster** gerückt, wird die Fahrstrecke auf 0 gesetzt.

6.19.7.3 Reichweite zurücksetzen

✓ Reiseinformation RANGE auswählen.

▶ Lange **Plus-Taster** und **Minus-Taster** gleichzeitig drücken.

⇒ Auf dem Bildschirm wird RESET angezeigt.

⇒ Wird weiter gemeinsam der **Plus-Taster** und **Minus-Taster** gerückt, wird die Reichweite auf 0 gesetzt.

6.19.8 Batterie wechseln

- ✓ Zeigt der Bordcomputer LOW BAT auf dem Bildschirm an, ist die Batterie leer und muss gewechselt werden.
- ✓ Die empfohlene Batterie vom Typ CR 2016 ist im Fachhandel erhältlich.

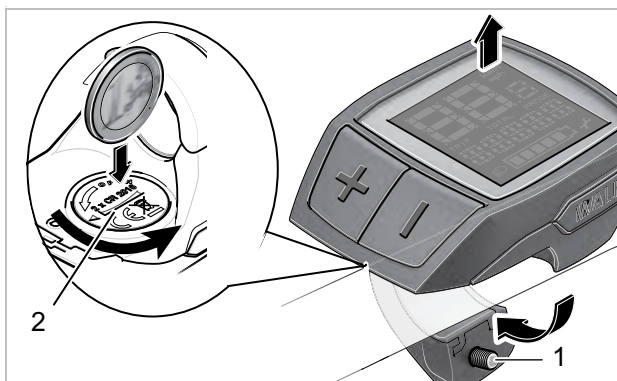


Abbildung 139: Bordcomputer mit Befestigungsschraube (1) und Batteriefachdeckel (2)

- 1 Bordcomputer vom Lenker abnehmen, indem die Befestigungsschraube (1) herausgedreht wird.
 - 2 Batteriefachdeckel (2) mit passender Münze öffnen.
 - 3 Verbrauchte Bordcomputer-Batterien entnehmen.
 - 4 Neue Bordcomputer-Batterien vom Typ CR 2016 einsetzen. Beim Einsetzen Bordcomputer-Batterie auf die richtige Polung achten.
 - 5 Batteriefach verschließen.
 - 6 Bordcomputer mit Befestigungsschraube (1) am Lenker befestigen.
- ⇒ Die Batterie ist gewechselt.

6.19.9 USB-Anschluss nutzen

Hinweis

Die USB-Buchse ist dem Anschluss von Diagnosesystemen vorbehalten. Der USB-Anschluss muss mit der Schutzkappe immer komplett verschlossen sein.

Eindringende Feuchtigkeit durch den USB-Anschluss kann im Bordcomputer einen Kurzschluss auslösen.

- ▶ Die Position der Gummiabdeckung des USB-Anschlusses regelmäßig prüfen und gegebenenfalls korrigieren

6.20 Bremse nutzen



Sturz durch Bremsversagen

Öl oder Schmiermittel auf der Bremsscheibe einer Scheibenbremse bzw. auf der Felge einer Felgenbremse können zu einem totalen Ausfall der Bremse führen. Dies kann einen Sturz mit starken Verletzungen zur Folge haben.

- ▶ Niemals Öl oder Schmiermittel in Kontakt mit der Bremsscheibe bzw. den Bremsbelägen und der Felge kommen lassen.
- ▶ Sind die Bremsbeläge mit Öl oder Schmiermittel in Kontakt gekommen, Fachhandel kontaktieren zur Reinigung bzw. zum Austausch der Komponenten.

Bei langer, kontinuierlicher Betätigung der Bremse (z. B. einer langen Bergabfahrt), kann sich das Öl im Bremssystem erhitzen. Hierdurch kann eine Dampfblase gebildet werden. Dies führt zu einer Expansion von im Bremssystem enthaltenem Wasser oder Luftblasen. Hierdurch kann sich der Hebelweg plötzlich vergrößern. Ein Sturz mit starken Verletzungen kann die Folge sein.

- ▶ Bei längeren Bergabfahrten regelmäßig die Bremse lösen.
- ▶ Abwechselnd die Vorder- und Hinterradbremse nutzen.

Bei der Fahrt wird die Antriebskraft des Motors abgeschaltet, sobald die Pedelec-fahrenden nicht mehr in die Pedale treten. Beim Bremsen schaltet sich das elektrische Antriebssystem nicht ab.

- ▶ Um ein optimales Bremsergebnis zu haben, beim Bremsen nicht in die Pedale treten.

6.20.1 Handbremse nutzen

Gilt nur für Pedelecs mit dieser Ausstattung

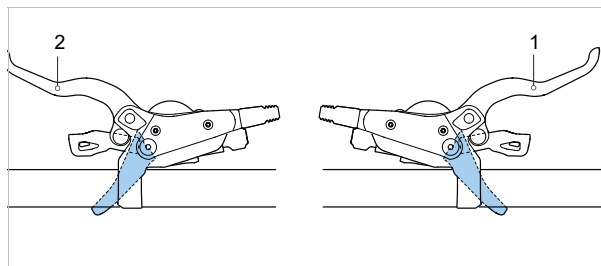


Abbildung 140: Handbremse hinten (1) und vorne (2), Beispiel SHIMANO Bremse

- ▶ Die linke *Handbremse* für die Betätigung der *Vorderrad-Bremse* ziehen.
- ▶ Die rechte *Handbremse* für die Betätigung der *Hinterradbremse* ziehen.

6.20.2 Rücktrittbremse nutzen

Gilt nur für Pedelecs mit dieser Ausstattung

- 1 Die Pedale ein Stück über die 3-Uhr- bzw. 9-Uhr-Position treten.
- 2 Die Pedale entgegen der *Fahrtrichtung* treten, bis die gewünschte Geschwindigkeit erreicht ist.

6.21 Gangschaltung

Die Wahl des passenden Gangs ist Voraussetzung für körperschonendes Fahren und die einwandfreie Funktion des elektrischen Antriebssystems. Die optimale Trittfrequenz liegt zwischen 70 und 80 Umdrehungen pro Minute.

- ▶ Während des Schaltvorganges das Pedalieren kurz unterbrechen. Dadurch wird das Schalten erleichtert und die Abnutzung des Antriebsstranges reduziert. Die Kurbel beim Schalten jedoch in Bewegung halten.

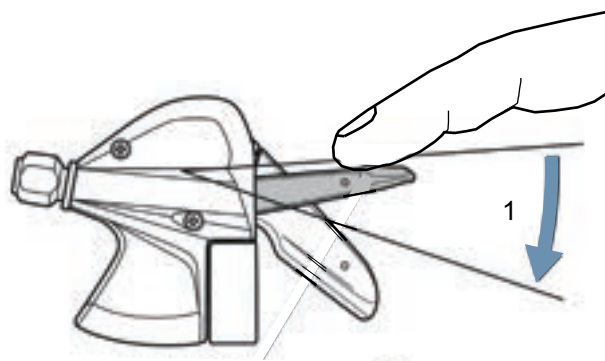


Abbildung 142: Schalten mit Hebel B, Beispiel Schaltung SL-M315

Hebel B schaltet von größere auf kleinere Ritzel.

- ▶ Schalthebel B auf Position 1 stellen.
- ⇒ Es wird ein Ritzel nach unten geschaltet.

Schalten

- ▶ Mit der Schalteinheit den passenden Gang einlegen.
- ⇒ Die Gangschaltung wechselt den Gang.
- ⇒ Der Schalthebel kehrt in seine Ausgangsposition zurück.
- ▶ Blockieren die Schaltvorgänge, das Schaltwerk reinigen und schmieren.

6.21.1 Kettenschaltung nutzen

Gilt nur für Pedelecs mit dieser Ausstattung

Durch die Wahl des richtigen Ganges kann bei gleichem Krafteinsatz die Geschwindigkeit und die Reichweite erhöht werden.

- ✓ Während des Schaltvorganges das Pedalieren kurz unterbrechen. Dadurch wird das Schalten erleichtert und die Abnutzung des Antriebsstranges reduziert. Die Kurbel beim Schalten jedoch in Bewegung halten.

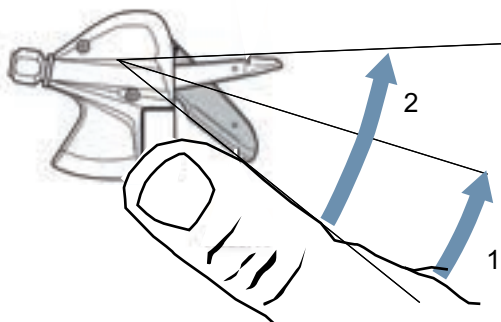


Abbildung 141: Schalten mit Hebel A, Beispiel Schaltung SL-M315

Hebel A schaltet von kleinere auf größere Ritzel. Die Zahl der Ritzel, die geschaltet werden, hängt von der gewählten Position des Hebels A ab

- ▶ Schalthebel A auf Position 1 stellen.
- ⇒ Es wird ein Ritzel nach oben geschaltet.
- ▶ Schalthebel A auf Position 2 stellen.
- ⇒ Es werden zwei Ritzel nach oben geschaltet.

6.21.2 Nabenschaltung SHIMANO nutzen

Gilt nur für Pedelecs mit dieser Ausstattung

VORSICHT

Sturz durch Fehlanwendung

Wird während des Schaltvorgangs zuviel Druck auf die Pedale ausgeübt und der Schalthebel betätigt oder werden mehrere Gänge auf einmal geschaltet, können die Füße von den Pedalen abrutschen. Ein Sturz oder Überschlagen mit Verletzungen kann die Folge sein.

Das Schalten mehrerer Gänge auf einen kleinen Gang kann dazu führen, dass die Außenhülle des Drehgriffschalters springt. Dies hat keine Beeinträchtigung der Funktionstüchtigkeit des Drehgriffschalters zur Folge, da die äußere Führung nach dem Schaltvorgang wieder in ihre ursprüngliche Position zurückkehrt.

- ▶ Beim Schalten wenig Kraft auf die Pedale ausüben.
- ▶ Niemals mehr als einen Gang schalten.

Hinweis

Die innere Nabe ist nicht vollständig wasserdicht. Dringt Wasser in die Nabe ein, kann sie rosten und hierdurch die Schaltfunktion nicht mehr ausführen.

- ▶ Niemals das Pedelec an Orten nutzen, wo Wasser in die Nabe eindringen kann.

In seltenen Fällen sind aus dem Schaltwerk im Inneren der Nabe nach dem Schalten Geräusche zu vernehmen, die in Zusammenhang mit dem normalen Schaltvorgang stehen.

- ▶ Niemals Nabe selber demontieren. Fachhandel kontaktieren.

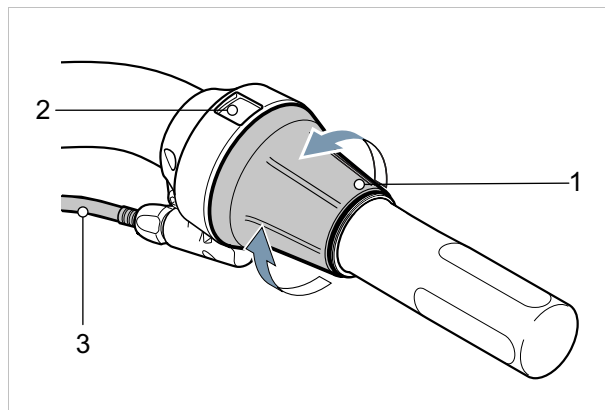


Abbildung 143: Schaltung SHIMANO SL-C30000-70

- ▶ Den Drehgriffschalter (1) nach Hinten drehen zum Hochschalten (4).
- ▶ Den Drehgriffschalter (1) nach vorne drehen zum Runterschalten (2).
- ⇒ Die Schaltung wechselt den Gang.
- ⇒ Die Anzeige (3) zeigt den gewechselten Gang an.

6.21.3 eShift nutzen

Unter eShift versteht man die Einbindung von elektronischen Schaltsystemen in das elektrische Antriebssystem.

6.21.3.1 eShift mit SHIMANO-DI2-Automatik-Nabenschaltungen nutzen

Gilt nur für Pedelecs mit dieser Ausstattung

Die automatische SHIMANO-DI2-Nabenschaltung kann in einem manuellen Modus oder einem automatischen Modus betrieben werden. Im manuellen Modus schalten die Gänge über den Schalthebel. Im automatischen Modus schaltet das Schaltsystem eigenständig in Abhängigkeit von der Geschwindigkeit, der Trittkraft auf die Pedale und der Trittfrequenz. Der Wechsel vom automatischen Modus in den manuellen Modus (abhängig vom eingesetzten Schalthebel) ist in der Anleitung des Bordcomputers beschrieben. Wird der Schalthebel im automatischen Modus verwendet, schaltet das Schaltsystem in den nächstgelegenen Gang. Das Schaltsystem bleibt dabei im automatischen Modus. Manuelle Schaltvorgänge im Automatikmodus beeinflussen langfristig das Umschaltverhalten des Schaltsystems und passen die Schaltvorgänge dem Fahrverhalten an. Wird das System bei einem ungefahrenen Neurad zum ersten Mal eingeschaltet, erfolgt zunächst das Einlernen der Gänge. Dafür schaltet die Automatik während der ersten Fahrt in den höchsten/schwersten Gang und schaltet alle Gänge einmal durch. Bei jedem Gangwechsel wird der eingelegte Gang kurzzeitig auf dem Bordcomputer eingeblendet.

Da der Motor den Schaltvorgang erkennt und deshalb die Motorunterstützung kurzzeitig reduziert, ist ein Schalten unter Last oder am Berg jederzeit möglich. Wenn das Pedelec aus einer Geschwindigkeit von mehr als 10 km/h zum Stillstand gebracht wird, kann das System automatisch auf einen eingestellten ANFAHRGANG zurückschalten.

- ▶ Bei Bedarf den ANFAHRGANG in der Systemeinstellung einstellen.

6.21.3.2 eShift mit manueller SHIMANO-DI2-Nabenschaltungen nutzen

Gilt nur für Pedelecs mit dieser Ausstattung

Bei jedem Gangwechsel wird der eingelegte Gang kurzzeitig auf dem Bordcomputer eingeblendet.

Da der Motor den Schaltvorgang erkennt und deshalb die Motorunterstützung kurzzeitig reduziert, ist ein Schalten unter Last oder am Berg jederzeit möglich.

Wenn das Pedelec aus einer Geschwindigkeit von mehr als 10 km/h zum Stillstand gebracht wird, kann das System automatisch auf einen eingestellten ANFAHRGANG zurückschalten.

- ▶ Bei Bedarf den ANFAHRGANG in der Systemeinstellung einstellen.

6.21.3.3 eShift mit SHIMANO-DI2-Automatik-Nabenschaltungen nutzen

Gilt nur für Pedelecs mit dieser Ausstattung

Da der Motor den Schaltvorgang erkennt und deshalb die Motorunterstützung kurzzeitig reduziert, ist ein Schalten unter Last oder am Berg jederzeit möglich.

- ⇒ Bei jedem Gangwechsel wird der eingelegte Gang kurzzeitig auf dem Bordcomputer eingeblendet.

6.22 Parken

Hinweis

Durch Hitze oder direkte Sonneneinstrahlung kann der *Reifenfülldruck* über den zulässigen Maximaldruck ansteigen. Hierdurch kann der *Reifen* zerstört werden.

- ▶ Pedelec im Schatten parken.
- ▶ An heißen Tagen regelmäßig den *Reifenfülldruck* kontrollieren und bei Bedarf regulieren.

Aufgrund der offenen Bauweise kann eindringende Feuchtigkeit bei frostigen Temperaturen einzelne Funktionen stören.

- ▶ Pedelec immer trocken und frostfrei halten.
- ▶ Wenn das Pedelec bei Temperaturen unter 3 °C betrieben wird, muss zuvor im Fachhandel eine Große Inspektion durchgeführt werden und die Benutzung im Winter vorbereitet werden.

Unter dem hohen Gewicht des Pedelecs kann der Seitenständer in weichen Untergrund einsinken. Das Pedelec kann kippen und umfallen.

- ▶ Das Pedelec nur auf ebenen und festem Untergrund abstellen.

- 1 Elektrisches Antriebssystem ausschalten
siehe Kapitel 6.17.2.
- 2 Nach dem Absteigen, Seitenständer mit Fuß vor dem Hinstellen vollständig runterklappen.
Auf sicheren Stand achten.
- 3 Pedelec vorsichtig abstellen und auf Standfestigkeit prüfen.
- 4 Wird das Pedelec außen geparkt, Sattel mit Sattelüberzug abdecken.
- 5 Pedelec mit Fahrradschloss abschließen.

6 Als Diebstahlschutz, Akku entfernen, siehe Kapitel 6.16.1.

7 Pedelec nach jeder Fahrt reinigen und pflegen, siehe Kapitel 7.2.

Checkliste nach jeder Fahrt

Reinigen	
<input type="checkbox"/>	Beleuchtung und Reflektoren siehe Kapitel 7.2.5
<input type="checkbox"/>	Bremse siehe Kapitel 7.2.5
<input type="checkbox"/>	Federgabel siehe Kapitel 7.2.1
<input type="checkbox"/>	Feder-Sattelstütze siehe Kapitel 7.2.6
<input type="checkbox"/>	Hinterbau-Dämpfer siehe Kapitel 7.2.7
<input type="checkbox"/>	Pedal siehe Kapitel 7.2.4
Pflegen	
<input type="checkbox"/>	Federgabel siehe Kapitel 3

6.22.1 Lenker All Up eindrehen

Gilt nur für Pedelecs mit dieser Ausstattung

Zum platzsparenden Abstellen den All Up Vorbau eindrehen.

- 1 Vorbau-Spannhebel öffnen.



Abbildung 144: All Up mit geöffnetem Vorbau-Spannhebel

- 2 Lenker auf höchstmögliche Position ziehen.

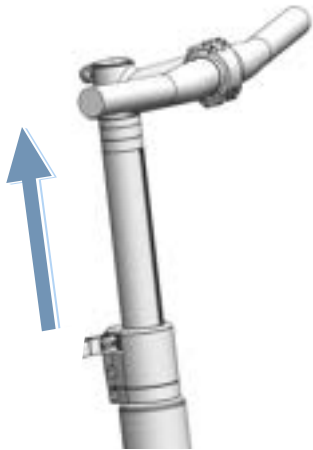


Abbildung 145: All Up auf höchste Position gezogen

- 3 Lenker im Uhrzeigersinn um 90° drehen.

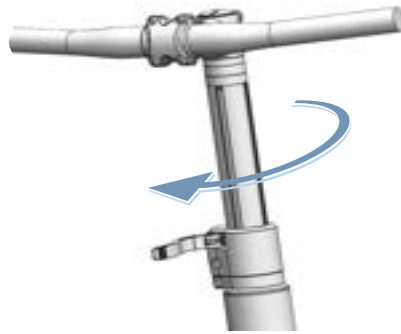


Abbildung 146: All Up eingedreht

- 4 Lenker auf erforderliche Höhe stellen.
- 5 Vorbau-Spannhebel schließen.

7 Reinigung, Pflege und Inspektion

► Pedelec nach Checklisten reinigen, pflegen und inspizieren.

Durch das Einhalten dieser Maßnahmen kann die Betriebssicherheit erhöht, der Verschleiß von Bauteilen vermindert, die Lebensdauer von Bauteilen verlängert und die Sicherheit gewährleistet werden.

Checkliste: Vor jeder Fahrt	
<input type="checkbox"/>	Auf ausreichend Sauberkeit prüfen siehe Kapitel 7.2
<input type="checkbox"/>	Schutzeinrichtungen prüfen siehe Kapitel 7.1.1
<input type="checkbox"/>	Akku auf Festen Sitz prüfen
<input type="checkbox"/>	Beleuchtung prüfen siehe Kapitel 7.1.13
<input type="checkbox"/>	Bremse prüfen siehe Kapitel 7.1.14
<input type="checkbox"/>	Feder-Sattelstütze prüfen siehe Kapitel 7.1.9
<input type="checkbox"/>	Gepäckträger prüfen siehe Kapitel 7.1.5
<input type="checkbox"/>	Klingel prüfen siehe Kapitel 7.1.10
<input type="checkbox"/>	Griffe prüfen siehe Kapitel 7.1.11
<input type="checkbox"/>	Hinterbau-Dämpfer prüfen siehe Kapitel 7.1.4
<input type="checkbox"/>	Rad Rundlauf prüfen siehe Kapitel 7.1.7
<input type="checkbox"/>	Rahmen prüfen siehe Kapitel 7.1.2
<input type="checkbox"/>	Schnellspanner prüfen siehe Kapitel 7.1.8
<input type="checkbox"/>	Schutzbleche prüfen siehe Kapitel 7.1.6
<input type="checkbox"/>	USB-Abdeckung prüfen siehe Kapitel 7.1.12
Checkliste: Nach jeder Fahrt	
<input type="checkbox"/>	Beleuchtung reinigen siehe Kapitel 7.2.1
<input type="checkbox"/>	Reflektoren reinigen siehe Kapitel 7.2.1
<input type="checkbox"/>	Bremse reinigen siehe Kapitel 7.2.5
<input type="checkbox"/>	Federgabel reinigen siehe Kapitel 7.2.2
<input type="checkbox"/>	Federgabel pflegen siehe Kapitel 3
<input type="checkbox"/>	Feder-Sattelstütze reinigen siehe Kapitel 7.2.6
<input type="checkbox"/>	Hinterbau-Dämpfer reinigen siehe Kapitel 7.2.7
<input type="checkbox"/>	Pedal reinigen siehe Kapitel 7.2.4

Checkliste: Wöchentliche Arbeiten	
<input type="checkbox"/>	Kette reinigen siehe Kapitel 7.3.18
<input type="checkbox"/>	City-, Falt-, Lasten-, Kinder und Jugendfahrräder bei Trockenheit: alle 10 Tage bei Nässe: alle 2–6 Tage
<input type="checkbox"/>	Trekking- und Rennräder bei Trockenheit: alle 140 ... 200 km bei Nässe: alle 100 km
<input type="checkbox"/>	Geländefahrräder bei Trockenheit: alle 60 ... 100 km bei Nässe: nach jeder Fahrt
<input type="checkbox"/>	Riemen (alle 250–300 km) siehe Kapitel 7.3.17
<input type="checkbox"/>	Kette pflegen siehe Kapitel 7.4.16 und 7.4.16.1
<input type="checkbox"/>	City-, Falt-, Lasten-, Kinder und Jugendfahrräder bei Trockenheit: alle 10 Tage bei Nässe: alle 2 ... 6 Tage
<input type="checkbox"/>	Trekking- und Rennräder bei Trockenheit: alle 140 ... 200 km bei Nässe: alle 100 km
<input type="checkbox"/>	Geländefahrräder bei Trockenheit: alle 60 ... 100 km bei Nässe: immer pflegen
<input type="checkbox"/>	Rundum-Kettenschutz pflegen siehe Kapitel 7.4.16.1
<input type="checkbox"/>	Fülldruck prüfen (mindestens ein Mal in der Woche) siehe Kapitel 7.5.1.1
<input type="checkbox"/>	Reifen prüfen (alle 10 Tage) siehe Kapitel 7.5.1.2
<input type="checkbox"/>	Sattelstütze eightpins Öl nachfüllen (alle 20 Stunden) siehe Kapitel 7.4.19

Checkliste: Monatliche Arbeiten	
<input type="checkbox"/> Akku reinigen	siehe Kapitel 7.3.2
<input type="checkbox"/> Bordcomputer reinigen	siehe Kapitel 7.3.1
<input type="checkbox"/> Bordcomputer reinigen	siehe Kapitel 7.3.1
<input type="checkbox"/> Bremsbeläge Scheibenbremse prüfen (monatlich oder nach 1000 Bremsungen)	siehe Kapitel 3.3.6.3
<input type="checkbox"/> Bremsbeläge Felgenbremse prüfen (monatlich oder nach 3000 Bremsungen)	siehe Kapitel 7.5.1.3
<input type="checkbox"/> Bremsfläche der Felge prüfen	siehe Kapitel 7.5.2.6
<input type="checkbox"/> Handbremse reinigen	siehe Kapitel 7.3.15.1
<input type="checkbox"/> Bremsscheibe reinigen	siehe Kapitel 7.3.16
<input type="checkbox"/> Bremsscheibe prüfen	siehe Kapitel 7.5.2.4
<input type="checkbox"/> Bowdenzüge der Bremse prüfen	siehe Kapitel 7.5.2.3
<input type="checkbox"/> Gepäckträger reinigen	siehe Kapitel 7.3.4
<input type="checkbox"/> Griffe reinigen	siehe Kapitel 7.3.7
<input type="checkbox"/> Griffe pflegen	siehe Kapitel 7.4.8
<input type="checkbox"/> Handbremse prüfen	siehe Kapitel 7.5.2.1
<input type="checkbox"/> Hydraulisches System prüfen	siehe Kapitel 7.5.2.2
<input type="checkbox"/> Kassette reinigen	siehe Kapitel 7.3.14
<input type="checkbox"/> Kette mit Rundum-Kettenschutz reinigen	siehe Kapitel 7.3.18.1
<input type="checkbox"/> Kettenräder reinigen	siehe Kapitel 7.3.14
<input type="checkbox"/> Leder-Griffe reinigen	siehe Kapitel 7.3.7.1
<input type="checkbox"/> Leder-Griffe pflegen	siehe Kapitel 7.4.8.2
<input type="checkbox"/> Leder-Sattel reinigen	siehe Kapitel 7.3.9.1
<input type="checkbox"/> Leder-Sattel pflegen	siehe Kapitel 7.4.11
<input type="checkbox"/> Lenker reinigen	siehe Kapitel 7.3.6
<input type="checkbox"/> Motor reinigen	siehe Kapitel 7.3.3

Checkliste: Monatliche Arbeiten	
<input type="checkbox"/> Nabe reinigen	siehe Kapitel 7.3.12
<input type="checkbox"/> Rahmen reinigen	siehe Kapitel 7.3.4
<input type="checkbox"/> Reifen reinigen	siehe Kapitel 7.3.10
<input type="checkbox"/> Rücktrittbremse prüfen	siehe Kapitel 7.5.2.5
<input type="checkbox"/> Sattel reinigen	siehe Kapitel 7.3.9
<input type="checkbox"/> Sattelstütze reinigen	siehe Kapitel 7.3.8
<input type="checkbox"/> Sattelstütze pflegen	siehe Kapitel 7.4.9
<input type="checkbox"/> Schalthebel reinigen	siehe Kapitel 7.3.13.1
<input type="checkbox"/> Schaltung reinigen	siehe Kapitel 7.3.13
<input type="checkbox"/> Schaltzüge reinigen	siehe Kapitel 7.3.13
<input type="checkbox"/> Scheibenbremse prüfen	siehe Kapitel 7.5.2.4
<input type="checkbox"/> Schutzblech reinigen	siehe Kapitel 7.3.4
<input type="checkbox"/> Seitenständer reinigen	siehe Kapitel 7.3.4
<input type="checkbox"/> Speichen und Speichennippel reinigen	siehe Kapitel 7.3.11
<input type="checkbox"/> Speichennippel pflegen	siehe Kapitel 7.4.13
<input type="checkbox"/> Starre Gabel reinigen	siehe Kapitel 7.3.4
<input type="checkbox"/> Übersetzung reinigen	siehe Kapitel 7.3.13
<input type="checkbox"/> Umwerfer reinigen	siehe Kapitel 7.3.14
<input type="checkbox"/> Vorbau reinigen	siehe Kapitel 7.3.5

Checkliste: Vierteljährliche Arbeiten	
<input type="checkbox"/> Bremse Druckpunkt prüfen	siehe Kapitel 7.5.2.1
<input type="checkbox"/> Felgenbremse prüfen (100 Stunden Fahrzeit oder alle 2000 km)	siehe Kapitel 7.5.2.6
<input type="checkbox"/> Speichen prüfen	siehe Kapitel 7.5.1.3

Checkliste: Mindestens halbjährliche Arbeiten (oder alle 1000 km)		
<input type="checkbox"/>	Bowdenzüge Schaltung prüfen	siehe Kapitel 7.5.16.2
<input type="checkbox"/>	Handbremse pflegen	siehe Kapitel 7.4.18.1
<input type="checkbox"/>	Carbon-Sattelstütze pflegen	siehe Kapitel 7.4.9.2
<input type="checkbox"/>	Elektrische Leitungen der Schaltung prüfen	siehe Kapitel 7.5.16.1
<input type="checkbox"/>	Feder-Sattelstütze pflegen	siehe Kapitel 7.4.9.1
<input type="checkbox"/>	Felgen pflegen	siehe Kapitel 7.4.10
<input type="checkbox"/>	Felgen prüfen	siehe Kapitel 7.5.1.3
<input type="checkbox"/>	Felgenhaken prüfen	siehe Kapitel 7.5.1.3
<input type="checkbox"/>	Gabel pflegen	siehe Kapitel 7.4.2
<input type="checkbox"/>	Schaltung prüfen	siehe Kapitel 7.5.16
<input type="checkbox"/>	Gepäckträger pflegen	siehe Kapitel 7.4.3
<input type="checkbox"/>	Kette prüfen	siehe Kapitel 7.5.15.1
<input type="checkbox"/>	Kettenschaltung prüfen	siehe Kapitel 7.5.15.1 und 7.5.16.3
<input type="checkbox"/>	Kettenspannung prüfen	siehe Kapitel 7.5.4.1 und 7.5.4.2
<input type="checkbox"/>	Rad prüfen	siehe Kapitel 7.5.1
<input type="checkbox"/>	Lenker pflegen	siehe Kapitel 7.4.7
<input type="checkbox"/>	Lenker prüfen	siehe Kapitel 7.5.12
<input type="checkbox"/>	Licht prüfen	siehe Kapitel 7.5.10
<input type="checkbox"/>	Nabe pflegen	siehe Kapitel 7.4.12
<input type="checkbox"/>	Nabe prüfen	siehe Kapitel 7.5.15.2
<input type="checkbox"/>	Nippellöcher prüfen	siehe Kapitel 7.5.1.4
<input type="checkbox"/>	Pedale pflegen	siehe Kapitel 7.4.15
<input type="checkbox"/>	Pedal prüfen	siehe Kapitel 7.5.14
<input type="checkbox"/>	Rahmen pflegen	siehe Kapitel 7.4.1
<input type="checkbox"/>	Riemenspannung prüfen	siehe Kapitel 7.5.9
<input type="checkbox"/>	Sattel prüfen	siehe Kapitel 7.5.13
<input type="checkbox"/>	Schalthebel pflegen	siehe Kapitel 7.4.14.2
<input type="checkbox"/>	Schaltwerk Gelenkwellen pflegen	siehe Kapitel 7.4.14.1
<input type="checkbox"/>	Schaltwerk Schaltungsrollen pflegen	siehe Kapitel 7.4.14.1
<input type="checkbox"/>	Seitenständer pflegen	siehe Kapitel 7.4.5
<input type="checkbox"/>	Seitenständer Standfestigkeit prüfen	siehe Kapitel 7.5.20

Checkliste: Mindestens halbjährliche Arbeiten (oder alle 1000 km)		
<input type="checkbox"/>	Steuerlager prüfen	siehe Kapitel 8.5.6
<input type="checkbox"/>	Vorbau pflegen	siehe Kapitel 7.4.6
<input type="checkbox"/>	Vorbau prüfen	siehe Kapitel 7.5.11

Checkliste: Jährliche Arbeiten (oder alle 2000 km)		
<input type="checkbox"/>	Nabe, konusgelagert verstellen	siehe Kapitel 8.5.6
<input type="checkbox"/>	Nippellager prüfen (alle 1000 Stunden oder alle 2000 km)	siehe Kapitel 7.5.1.5

 **WARNUNG**
Sturz durch Bremsversagen

Öl oder Schmiermittel auf der Bremsscheibe einer Scheibenbremse bzw. auf der Felge einer Felgenbremse können zu einem totalen Ausfall der Bremse führen. Dies kann einen Sturz mit starken Verletzungen zur Folge haben.

- ▶ Niemals Öl oder Schmiermittel in Kontakt mit der Bremsscheibe bzw. den Bremsbelägen und der Felge kommen lassen.
- ▶ Sind die Bremsbeläge mit Öl oder Schmiermittel in Kontakt gekommen, Fachhandel kontaktieren zur Reinigung bzw. zum Austausch der Komponenten.
- ▶ Nach Reinigung, Pflege oder Reparatur einige Probefahrten durchführen.

Das Bremssystem ist nicht für eine Verwendung bei einem auf den Kopf gestellten oder hingelegten Pedelec konzipiert. Hierdurch funktioniert die Bremse unter Umständen nicht korrekt. Es kann es zu einem Sturz kommen, die Verletzungen zur Folge haben kann.

- ▶ Wird das Pedelec auf den Kopf gestellt oder hingelegt, vor der Fahrt die Bremse einige Male betätigen, um eine normale Funktionsweise der Bremsen zu gewährleisten.

Die Dichtungen der Bremse halten hohen Drücken nicht stand. Beschädigte Bremsen können zu einem Bremsversagen und einem Unfall mit Verletzungen führen.

- ▶ Niemals das Pedelec mit einem Hochdruckreiniger oder Druckluft reinigen.

Mit einem Wasserschlauch vorsichtig umgehen. Niemals den Wasserstrahl direkt auf Dichtungsbereiche halten.

 **VORSICHT**
Sturz und Fallen bei unbeabsichtigter Aktivierung

Bei unbeabsichtigter Aktivierung des elektrischen Antriebssystems besteht Verletzungsgefahr.

- ▶ Akku vor der Reinigung entnehmen.

Hinweis

Bei der Verwendung eines Hochdruckreinigers kann Wasser ins Innere der Lager gelangen. Die dort vorhandenen Schmiermittel werden verdünnt, die Reibung erhöht und hierdurch auf Dauer die Lager zerstört. Ebenfalls kann Wasser in die elektrischen Komponenten gelangen und diese zerstören.

- ▶ Niemals Pedelec mit einem Hochdruckreiniger, Wasserstrahl oder Druckluft reinigen.

Gefettete Teile, z. B. die Sattelstütze, der Lenker oder der Vorbau, können nicht mehr sicher geklemmt werden.

- ▶ Niemals Fette oder Öle auf Klemmbereiche aufbringen.

Scharfe Reinigungsmittel wie Acetone, Trichloroethylene oder Methylene sowie Lösungsmitteln wie Verdünnung, Alkohol oder Korrosionsschutz können die Bauteile des Pedelecs angreifen und zerstören.

- ▶ Nur freigegebene Reinigungs- und Pflegemittel verwenden.

7.1 Vor jeder Fahrt

Durch das Einhalten dieser Reinigungsanleitung kann der Verschleiß von Bauteilen vermindert, die Betriebsdauer erhöht und die Sicherheit gewährleistet werden.

7.1.1 Schutzeinrichtungen prüfen

Wenn ein Pedelec transportiert oder außen geparkt wird, können die Ketten- bzw. Riemen-schutzscheibe, die Schutzbleche oder die Motorabdeckung abbrechen und herunterfallen.

- ▶ Prüfen, ob alle Schutzeinrichtungen vorhanden sind.
- ▶ Bei beschädigter oder fehlender Schutzeinrichtung Pedelec außer Betrieb nehmen. Fachhandel kontaktieren.

7.1.2 Rahmen prüfen

- ▶ Rahmen auf Risse, Verformungen und Lackschäden prüfen.
- ▶ Liegen Risse, Verformungen oder Lackschäden vor, Pedelec außer Betrieb nehmen. Fachhandel kontaktieren.

7.1.3 Gabel prüfen

- ▶ Gabel auf Risse, Verformungen, angelaufene Teile, ausgelaufenes Öl oder Lackschäden prüfen. Auch in versteckten Bereichen auf der Unterseite nachschauen.
- ⇒ Liegen Risse, Verformungen, angelaufene Teile, ausgelaufenes Öl oder Lackschäden vor, Pedelec außer Betrieb nehmen. Fachhandel kontaktieren.

7.1.4 Hinterbau-Dämpfer prüfen

- ▶ Hinterbau-Dämpfer auf Risse, Verformungen, angelaufene Teile, ausgelaufenes Öl oder Lackschäden prüfen. Auch in versteckten Bereichen auf der Unterseite nachschauen.
- ⇒ Liegen Risse, Verformungen, angelaufene Teile, ausgelaufenes Öl oder Lackschäden vor, Pedelec außer Betrieb nehmen. Fachhandel kontaktieren.

7.1.5 Gepäckträger prüfen

- 1 Pedelec am Rahmen festhalten. Gepäckträger mit der anderen Hand festhalten.
 - 2 Durch Hin- und Herbewegen des Gepäckträgers prüfen, ob alle Verschraubungen fest sitzen.
- ⇒ Lockere Schrauben festziehen.
 - ⇒ Lockere Körbe mit Korbhalter oder Kabelbinder dauerhaft fixieren.

7.1.6 Schutzbleche prüfen

- 1 Pedelec am Rahmen festhalten. Schutzblech mit der anderen Hand festhalten.
 - 2 Durch Hin- und Herbewegen des Schutzblechs prüfen, ob alle Verschraubungen fest sitzen.
- ⇒ Lockere Schrauben festziehen.

7.1.7 Rundlauf Rad prüfen

- ▶ Nacheinander das Vorder- und Hinterrad hochheben. Dabei das Rad in Bewegung bringen.
- ⇒ Läuft das Rad schräg oder ist locker, Pedelec außer Betrieb nehmen. Fachhandel kontaktieren.

7.1.8 Schnellspanner prüfen

- ▶ Schnellspanner prüfen, ob sich alle Schnellspanner feste in der vollständig geschlossenen Endposition befinden.
- ⇒ Befindet sich der Schnellspanner nicht fest in der geschlossenen Endposition, Schnellspanner öffnen und in die Endposition bringen.
- ⇒ Kann der Schnellspanner nicht fest in die Endposition gebracht werden, Pedelec außer Betrieb nehmen. Fachhandel kontaktieren.

7.1.9 Feder-Sattelstütze prüfen

- ▶ Feder-Sattelstütze ein- und ausfedern.
- ⇒ Treten beim Ein- und Ausfedern ungewöhnliche Geräusche auf oder gibt die Feder-Sattelstütze ohne Widerstand nach Pedelec außer Betrieb nehmen. Fachhandel kontaktieren.

7.1.10 Klingel prüfen

- 1 Taste der Klingel nach unten drücken.
 - 2 Taste zurückschnellen lassen.
- ⇒ Ist kein heller und deutlicher Klingelton hörbar, Klingel ersetzen. Fachhandel kontaktieren.

7.1.11 Griffe prüfen

- ▶ Festen Sitz der Griffe prüfen.
- ⇒ Lockere Griffe festschrauben.

7.1.12 USB-Abdeckung prüfen

- ⇒ Wenn vorhanden, die Position der *Abdeckung des USB-Anschlusses* regelmäßig prüfen und gegebenenfalls korrigieren.

7.1.13 Fahrlicht prüfen

- 1 Licht einschalten.
 - 2 Prüfen, ob Scheinwerfer und Rücklicht leuchten.
- ⇒ Leuchten Scheinwerfer und Rücklicht nicht, Pedelec außer Betrieb nehmen. Fachhandel kontaktieren.

7.1.14 Bremse prüfen

- 1 Beide Handbremsen im Stand drücken.
 - 2 In die Pedale treten.
- ⇒ Wird der Gegendruck in der gewohnten Position der Handbremse nicht aufgebaut, Pedelec außer Betrieb nehmen. Fachhandel kontaktieren.
 - ⇒ Verliert die Bremse Bremsflüssigkeit, Pedelec außer Betrieb nehmen. Fachhandel kontaktieren.

7.2 Nach jeder Fahrt

Durch das Einhalten dieser Reinigungsanleitung kann der Verschleiß von Bauteilen vermindert, die Betriebsdauer erhöht und die Sicherheit gewährleistet werden.

Um das Pedelec nach jeder Fahrt zu reinigen, sollten griffbereit liegen:









Werkzeug		Reinigungsmittel	
 Tuch	 Eimer	 Wasser	 Spülmittel
 Bürste	 Gabelöl	 Silikon- oder Teflonöl	 säurefreies Schmierfett

Tabelle 53: Benötigte Werkzeuge und Reinigungsmittel nach jeder Fahrt

7.2.1 Fahrlicht und Reflektoren reinigen



- 1 Scheinwerfer, Rücklicht und Reflektoren mit einem feuchten Tuch reinigen.

7.2.2 Federgabel reinigen



- 1 Mit einem feuchten Tuch Schmutz und Ablagerungen von den Standrohren und den Abstreifdichtungen entfernen. Die Standrohre auf Beulen, Kratzer, Verfärbungen oder auslaufendes Öl prüfen.
- 2 Die Staubdichtungen und Standrohre mit wenigen Tropfen Silikonspray schmieren.
- 3 Nach der Reinigung die Federgabel pflegen.

7.2.3 Federgabel pflegen



- Staubdichtungen mit Gabelöl behandeln.

7.2.4 Pedale reinigen



- Pedale mit einer Bürste und Seifenlauge reinigen.

7.2.5 Bremse reinigen



- Verschmutzungen an den Komponenten der Bremse und Felge mit einem leicht angefeuchteten Tuch reinigen.

7.2.6 Feder-Sattelstütze reinigen



- Verschmutzungen an den Gelenken sofort nach der Fahrt mit einem leicht angefeuchteten Tuch reinigen.

7.2.7 Hinterbau-Dämpfer reinigen



- Verschmutzungen an den Gelenken sofort nach der Fahrt mit einem leicht angefeuchteten Tuch reinigen.

7.3 Grundreinigung

Durch das Einhalten der Grundreinigungsanleitung kann der Verschleiß von Bauteilen vermindert, die Betriebsdauer erhöht und die Sicherheit gewährleistet werden.

Für die Grundreinigung wird benötigt:

Werkzeug		Reinigungsmittel	
 Handschuhe	 Zahnbürste	 Wasser	 Schmiermittel
 Tuch	 Pinsel	 Spülmittel	 Bremsenreiniger
 Schwamm	 Gießkanne	 Entfetter	 Lederreiniger
 Bürsten	 Eimer		

Tabelle 54: Benötigte Werkzeuge und Reinigungsmittel für die Grundreinigung

- ✓ Vor der Grundreinigung Akku und Bordcomputer entfernen.

7.3.1 Bordcomputer und Bedieneinheit reinigen

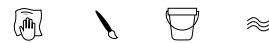


Hinweis

Dringt Wasser in den Bordcomputer ein, wird er zerstört.

- ▶ Niemals Bordcomputer ins Wasser tauchen.
 - ▶ Niemals ein Reinigungsmittel nutzen.
-
- ▶ Den Bordcomputer und Bedieneinheit vorsichtig mit einem feuchten, weichen Tuch reinigen.

7.3.2 Akku reinigen



VORSICHT

Brand und Explosion durch Wassereintritt

Der Akku ist nur gegen einfaches Spritzwasser geschützt. Eindringendes Wasser kann einen Kurzschluss auslösen. Der Akku kann sich selbst entzünden und explodieren.

- ▶ Kontakte sauber und trocken halten.
- ▶ Niemals den Akku ins Wasser tauchen.

Hinweis

- ▶ Niemals ein Reinigungsmittel nutzen.

- 1 Die elektrischen Anschlüsse des Akkus mit einem trockenen Tuch oder Pinsel reinigen.
- 2 Die Dekorseiten mit einem nebelfeuchten Tuch abwischen.

7.3.3 Motor reinigen



Hinweis

Dringt Wasser in den Motor ein, wird er zerstört.

- ▶ Niemals Motor öffnen.
 - ▶ Niemals Motor ins Wasser tauchen.
 - ▶ Niemals Reinigungsmittel nutzen.
-
- ▶ Den Motor vorsichtig von außen mit einem feuchten, weichen Tuch reinigen.

7.3.4 Rahmen, Gabel, Gepäckträger Schutzbleche und Seitenständer reinigen



- 1 Je nach Intensität und Hartnäckigkeit der Verschmutzung die Bauteile komplett mit Spülmittel einweichen.
- 2 Nach kurzer Einwirkzeit Dreck mit Schwamm, Bürste und Zahnbürsten entfernen.
- 3 Die Bauteile mit Wasser aus einer Gießkanne abspülen.
- 4 Ölflecken mit Entfetter abwischen.

7.3.5 Vorbau reinigen



- 1 Vorbau mit einem Tuch und Seifenlauge reinigen.
- 2 Bauteil mit Wasser aus einer Gießkanne abspülen.

7.3.6 Lenker reinigen



- 1 Lenker mit Griffen und allen Schaltern bzw. Drehgriffschaltern mit einem Tuch und Seifenlauge reinigen.
- 2 Bauteil mit Wasser aus einer Gießkanne abspülen.

7.3.7 Griffe reinigen



- 1 Griffe mit Schwamm, Wasser und Seifenlauge reinigen.
- 2 Bauteil mit Wasser aus einer Gießkanne abspülen.
- 3 Nach der Reinigung Gummigriffe pflegen (siehe Kapitel 7.4.8.1).

7.3.7.1 Leder-Griffe reinigen



Leder ist ein Naturprodukt und hat ähnliche Eigenschaften wie die menschliche Haut. Regelmäßige Reinigung und Pflege helfen dabei, Austrocknung, Versprödung, Flecken sowie Ausbleichungen vorzubeugen.

- 1 Schmutz mit einem feuchten, weichen Tuch entfernen.
- 2 Hartnäckigere Verschmutzungen mit einem Lederreinigungsmittel entfernen.
- 3 Nach der Reinigung Leder-Griffe pflegen (siehe Kapitel 7.4.8.2).

7.3.8 Sattelstütze reinigen



- 1 Sattelstütze mit einem Tuch und Seifenlauge reinigen.
- 2 Bauteil mit Wasser aus einer Gießkanne abspülen.
- 3 Mit einem Tuch mit Entfetter Reste von Montagepaste oder Fett abwischen.

7.3.9 Sattel reinigen



- 1 Den Sattel mit lauwarmem Wasser und einem mit Seifenlauge angefeuchteten Tuch reinigen.
- 2 Bauteil mit Wasser aus einer Gießkanne abspülen.

7.3.9.1 Leder-Sattel reinigen



Leder ist ein Naturprodukt und hat ähnliche Eigenschaften wie die menschliche Haut. Regelmäßige Reinigung und Pflege helfen dabei, Austrocknung, Versprödung, Flecken sowie Ausbleichungen vorzubeugen.

- 1 Schmutz mit einem feuchten, weichen Tuch entfernen.
- 2 Hartnäckigere Verschmutzungen mit einem Lederreinigungsmittel entfernen.
- 3 Nach Reinigung Leder-Sattel pflegen (siehe Kapitel 7.4.11).

7.3.10 Reifen reinigen



- 1 Mit einem Schwamm, einer Bürste und Seifenreiniger Reifen reinigen.
- 2 Bauteil mit Wasser aus einer Gießkanne abspülen.
- 3 Eingefahrene Splitter und kleine Steine entfernen.

7.3.11 Speichen und Speichennippel reinigen

- 1 Von innen nach außen Speichen mit Schwamm, Bürste und Seifenlauge reinigen.
- 2 Mit einem Schwamm Felge reinigen.
- 3 Bauteil mit Wasser aus einer Gießkanne abspülen.
- 4 Nach der Reinigung die Speichennippel pflegen (siehe Kapitel 7.4.13).

7.3.12 Nabe reinigen



- 1 Schutzhandschuhe anziehen.
- 2 Schmutz von Nabe mit Schwamm und Seifenlauge entfernen.
- 3 Bauteil mit Wasser aus einer Gießkanne abspülen.
- 4 Ölhaltigen Schmutz mit Entfetter und einem Tuch abwischen.

7.3.13 Schaltelelemente reinigen



- 1 Schaltung und Schaltzüge mit Wasser, Spülmittel und Bürste reinigen.
- 2 Bauteil mit Wasser aus einer Gießkanne abspülen.

7.3.13.1 Schalthebel reinigen



- Schalthebel vorsichtig mit einem feuchten, weichen Tuch reinigen.

7.3.14 Kassette, Kettenräder und Umwerfer reinigen



- 1 Schutzhandschuhe anziehen
- 2 Kassette, Kettenräder und Umwerfer mit Entfetter einsprühen.
- 3 Nach einer kurzen Einweichzeit groben Schmutz mit einer Bürste entfernen.
- 4 Alle Teile mit Spülmittel und einer Zahnbürsten abwaschen.
- 5 Bauteil mit Wasser aus einer Gießkanne abspülen.

7.3.15 Bremse reinigen

7.3.15.1 Handbremse reinigen



- ▶ Die Handbremsen vorsichtig mit einem feuchten, weichen Tuch reinigen.

7.3.16 Bremsscheibe reinigen



Hinweis

- ▶ Bremsscheibe vor Schmiermitteln und Hautfett schützen.

- 1 Schutzhandschuhe anziehen.
- 2 Bremsscheibe mit Bremsenreinigerspray einsprühen.
- 3 Mit einem Tuch abwischen.

7.3.17 Riemen reinigen



Hinweis

- ▶ Niemals aggressive (säurehaltige) Reiniger, Rostlöser oder Entfetter bei der Reinigung des Riemens verwenden.

- 1 Einen Tuch mit Seifenlauge anfeuchten. Das Tuch auf die Riemen legen.
- 2 Mit leichtem Druck festhalten, während der Riemen durch ein Drehen des Hinterrads langsam durch das Tuch läuft.

7.3.18 Kette reinigen



Hinweis

- ▶ Niemals aggressive (säurehaltige) Reiniger, Rostlöser oder Entfetter bei der Reinigung der Kette verwenden.
- ▶ Niemals Waffenöl oder Rostlösespray nutzen.
- ▶ Niemals Kettenreinigungsgeräte verwenden oder Kettenreinigungsbäder durchführen.
- ▶ Kette mit umlaufenden Schutz bei Großer Inspektion reinigen und pflegen lassen.

- ✓ Zeitungspapier oder Papiertücher zum Auffangen von Schmutz unterlegen.

- 1 Eine Bürste leicht mit Spülmittel anfeuchten. Beide Seiten der Kette abbürsten.
- 2 Ein Tuch mit Seifenlauge anfeuchten. Das Tuch auf die Kette legen.
- 3 Mit leichtem Druck festhalten, während die Kette durch ein Drehen des Hinterrads langsam durch das Tuch läuft.
- 4 Ölige, verschmutzte Ketten mit Tuch und Entfetter gründlich abwischen.
- 5 Nach der Reinigung die Kette pflegen (siehe Kapitel 7.4.16).

7.3.18.1 Kette mit Rundum-Kettenschutz reinigen



Hinweis

Vor der Reinigung muss der Kettenschutz entfernt werden. Fachhandel kontaktieren.

- ▶ Wasserbohrung auf der Unterseite des Kettenschutzes reinigen.
- ▶ Nach der Reinigung die Kette pflegen (siehe Kapitel 7.4.16.1).

7.4 Pflege

Durch das Einhalten der Pflegeanleitung kann der Verschleiß von Bauteilen vermindert, die Betriebsdauer erhöht und die Sicherheit gewährleistet werden.

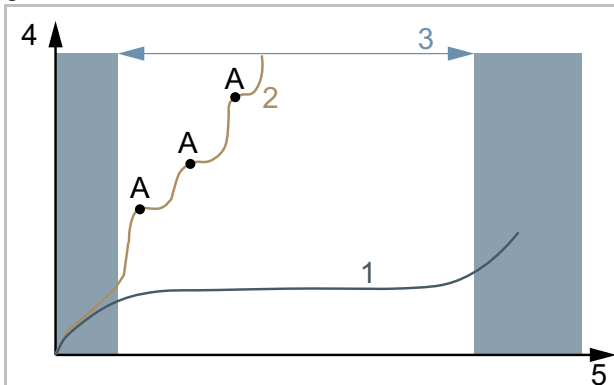


Abbildung 147: Diagramm Verschleiß, Betriebsdauer (5) zu Werstoffabtrag (4)

Die Lebensdauer (3) einer ideal gepflegten Antriebskette (1) ist im Vergleich zu einer unregelmäßig geschmierten Antriebskette (2) mit drei Schmierungen (A) fast dreimal so lang.

Für die Pflege werden diese Werkzeuge und Reinigungsmittel benötigt:












Werkzeug		Reinigungsmittel	
 Tuch	 Zahn- bürste	 Rahmen- Sprühwachs	 Silikon- oder Teflonöl
		 säurefreies Schmierfett	 Gabelöl
		 Teflon-Spray	 Sprühöl
		 Kettenöl	 Lederpflege- mittel
		 Polfett	

Tabelle 55: Benötigte Werkzeuge und Reinigungsmittel für die Pflege

7.4.1 Rahmen pflegen



Hinweis

- ▶ Auf Glanzlacken ist Hartwachspolitur oder Schuttwachs besonders beständig. Diese Produkte aus dem Autozubehörhandel sind ungeeignet für matte Lackierungen.
- ▶ Sprühwachs erst nach einem Test an einer kleinen Stelle anwenden.

- 1 Rahmen mit einem Tuch abtrocknen.
- 2 Rahmen mit Sprühwachs einsprühen und trocknen lassen.
- 3 Wachsschleier mit einem Tuch abputzen.

7.4.2 Gabel pflegen



Hinweis

- ▶ Auf Glanzlacken ist Hartwachspolitur oder Schuttwachs besonders beständig. Diese Produkte aus dem Autozubehörhandel sind ungeeignet für matte Lackierungen.
- ▶ Sprühwachs erst nach einem Test an einer kleinen Stelle anwenden.

- 1 Gabel mit einem Tuch abtrocknen.
- 2 Mit Rahmen-Pflegeöl einsprühen und trocknen lassen.
- 3 Wachsschleier mit einem Tuch wieder abputzen.

7.4.3 Gepäckträger pflegen



- 1 Gepäckträger mit einem Tuch abtrocknen.
- 2 Gepäckträger mit Sprühwachs einsprühen und trocknen lassen.
- 3 Gepäckträger mit einem Tuch abputzen.
- 4 Scheuerstellen von Packtaschen mit Klebefolie schützen. abgenutzte Klebefolie austauschen.
- 5 Spiralfedern gelegentlich mit Silikonspray oder Sprühwachs pflegen.

7.4.4 Schutzblech pflegen



- ▶ Je nach Schutzblechmaterial Hartwachspolitur, Metallpolitur oder Kunststoffpflegemittel nach Produktanleitung auftragen.

7.4.5 Seitenständer pflegen



- 1 Seitenständer mit einem Tuch abtrocknen.
- 2 Seitenständer mit Sprühwachs einsprühen und trocknen lassen.
- 3 Seitenständer mit einem Tuch abputzen.
- 4 Die Ständergelenke mit Sprühöl schmieren.

7.4.6 Vorbau pflegen



- 1 Lackierte und polierte Metalloberflächen mit Sprühwachs einsprühen und trocknen lassen.
- 2 Wachsschleier mit einem Tuch abputzen.
- 3 Das Vorbau-Schaftrohr und den Drehpunkt des Schnellspannhebels mit einem Tuch und Silikon- oder Teflonöl einölen.

- 4 Beim Speedlifter Twist zusätzlich den Entriegelungsbolzen im Speedlifter-Körper einölen.
- 5 Um die Bedienkraft des Schnellspannhebels zu reduzieren, etwas säurefreies Schmierfett zwischen den Vorbau Schnellspannhebel und das Gleitstück geben.
- 6 Bei einem Vorbau mit einer Konusklemme, auf den Kontaktbereich von Vorbau und Gabelschaft jährlich eine neue Schutzschicht aus Montagepaste auftragen.

7.4.7 Lenker pflegen



- 1 Lackierte und polierte Metalloberflächen mit Sprühwachs einsprühen und trocknen lassen.
- 2 Wachsschleier mit einem Tuch abputzen.

7.4.8 Griffe pflegen

7.4.8.1 Gummigriffe pflegen

- 1 Klebrige Gummigriffe mit etwas Talkum bestreichen.

Hinweis

- ▶ Niemals Talkum auf Leder- oder Schaumgriffe geben.

7.4.8.2 Leder-Griff pflegen



Handelsübliche Leder-Pflegemittel erhält Leder geschmeidig und widerstandsfähig, frischt die Farbe auf und verbessert bzw. erneuert den Fleckschutz.

- 1 Leder-Pflegemittel vor der Anwendung an einer weniger sichtbaren Stelle testen.
- 2 Leder-Griffe mit Leder-Pflegemittel pflegen.

7.4.9 Sattelstütze pflegen

- 1 Verschraubungen vorsichtig mit Sprühwachs konservieren. Dabei darauf achten, dass kein Wachs auf die Metallkontaktflächen kommt.
- 2 Jährlich die Schutzschicht aus Montagepaste der Metallkontaktflächen von Sattelstütze und Sattelrohr erneuern.

7.4.9.1 Feder-Sattelstütze pflegen



- 1 Gelenke mit Sprühöl schmieren.
- 2 Feder-Sattelstütze fünfmal ein- und ausfedern. Überschüssiges Schmiermittel mit sauberen Tuch entfernen.

7.4.9.2 Carbon-Sattelstütze pflegen



Hinweis

Werden Carbon-Sattelstützen ohne schützende Montagepaste in einen Rahmen aus Aluminium eingesetzt, kommt es zu Kontaktkorrosion durch Regen und Schmutzwasser. Hierdurch kann die Sattelstütze nur noch mit großem Kraftaufwand gelöst werden. Ein Bruch der Carbon-Sattelstütze kann die Folge sein.

- 1 Carbon-Sattelstütze herausnehmen.
- 2 Alte Montagepaste mit Tuch entfernen.
- 3 Neue Montagepaste mit Tuch auftragen.
- 4 Carbon-Sattelstütze wieder einsetzen.

7.4.10 Felge pflegen



- Chromfelgen, Felgen aus nichtrostendem Stahl und polierte Alufelgen mit Chrom- oder Metallpolitur pflegen. Niemals die Bremsfläche mit Politur pflegen.

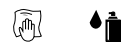
7.4.11 Leder-Sattel pflegen



Handelsübliche Leder-Pflegemittel erhält Leder geschmeidig und widerstandsfähig, frischt die Farbe auf und verbessert bzw. erneuert den Fleckschutz.

- 1 Leder-Pflegemittel vor der Anwendung an einer weniger sichtbaren Stelle testen.
- 2 Leder-Sattel von unten mit Leder-Pflegemittel pflegen. Nur stark angegriffene und ausgetrocknete Leder-Sättel auch von oben mit Leder-Pflegemittel pflegen.
- 3 Helle Hosen nach der Pflege wegen Abfärben meiden.

7.4.12 Nabe pflegen



- 1 Mit Sprühwachs besonders um die Speichenbohrungen herum konservieren. Dabei darauf achten, dass kein Wachs auf Teile der Bremse gelangt.
- 2 Gummidichtungen mit einem Tuch mit ein bis zwei Tropfen Silikonspray pflegen. Niemals Öl bei Scheibenbremsen verwenden.

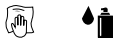
7.4.13 Speichennippel pflegen



- 1 Sprühwachs von der Felgenseite auf die Speichennippel auftragen.
- 2 Stark korrodierte Speichennippel mit einem Tropfen Kriech- oder Feinpflgeöl pflegen.

7.4.14 Schaltung pflegen

7.4.14.1 Schaltwerk Gelenkwellen und Schal- tungsrollen pflegen



- ▶ Gelenkwellen und Schaltungsrollen des Schaltwerks und Umwerfers mit Teflon-Spray pflegen.

7.4.14.2 Schalthebel pflegen



Hinweis

- ▶ Niemals Schalthebel mit Entfetter oder Kriechölspray behandeln.
- ▶ Gelenke und Mechanik, die von außen zugänglich sind, mit einige Tropfen Sprühöl oder Feinmechaniköl schmieren.

7.4.15 Pedal pflegen



- 1 Pedale mit Sprühöl behandeln. Dabei darauf achten, dass kein Schmiermittel auf die Trittfläche gelangt.
- 2 Dichtungen und Mechanik mit wenigen Tropfen Öl sparsam schmieren.
- 3 Überschüssiges Schmiermittel mit sauberen Tuch entfernen.
- 4 Fußplatten aus Metall mit Silikonspray einsprühen.

7.4.16 Kette pflegen



- ✓ Zeitungspapier oder Papiertücher zum Auffangen von Kettenöl unterlegen.
- 1 Hinterrad hochheben.
 - 2 Zügig die Kurbel entgegen dem Uhrzeigersinn drehen.
 - 3 Mit leichtem Fingerdruck aus der Kettenölfflasche einen hauchdünnen Ölfaden auf die Kettenglieder geben. Die Ölfäden sind umso dünner, je zügiger die Kurbel gedreht wird.

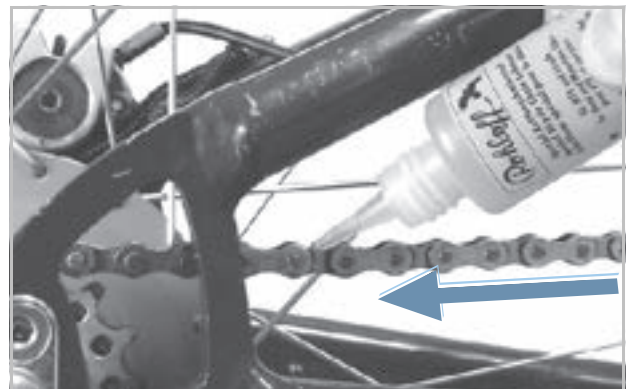


Abbildung 148: Kette schmieren

- 4 Überflüssiges Kettenöl mit einem Tuch abnehmen. Zu üppig aufgebraute Ölmenge bestimmen den späteren Verschmutzungsgrad der Kette.
- 5 Kettenöl einige Stunden oder über Nacht in die Kettengelenke eindringen lassen.

7.4.16.1 Kette mit Rundum-Kettenschutz pflegen



- ✓ Zeitungspapier oder Papiertücher zum Auffangen von Kettenöl unterlegen.
- 1 Hinterrad hochheben.
- 2 Zügig die Kurbel entgegen dem Uhrzeigersinn drehen.
- 3 Mit leichtem Fingerdruck aus der Kettenölfflasche einen hauchdünnen Ölfaden durch die Ölbohrung auf der Oberseite des Kettenschutzes auf die Kettenglieder geben. Die Ölfäden sind umso dünner, je zügiger die Kurbel gedreht wird.
- 4 Überflüssiges Kettenöl mit einem Tuch abnehmen. Zu üppig aufgebraute Ölmenge bestimmen den späteren Verschmutzungsgrad der Kette.
- 5 Kettenöl einige Stunden oder über Nacht in die Kettengelenke eindringen lassen.

7.4.17 Akku pflegen



- ▶ Steckerpole am Akku gelegentlich mit Polfett oder Kontaktspray einfetten.

7.4.18 Bremse pflegen

7.4.18.1 Handbremse pflegen



Hinweis

- ▶ Niemals Handbremse mit Entfetter oder Kriechölspray behandeln.
- ▶ Gelenke und Mechanik, die von außen zugänglich sind, mit einige Tropfen Sprühöl oder Feinmechaniköl schmieren.

7.4.19 eightpins Sattelstützenrohr schmieren

- ▶ eightpins Fluid V3 mit einer 2,5 ml Spritze vorsichtig und sehr langsam in den Abschmiernippel am Außenrohr einfüllen.



Abbildung 149: eightpins Sattelstütze schmieren

Hinweis

- ▶ Maximal 2,5 ml Öl nachfüllen da sonst das interne Reservoir überläuft und das Öl in den Rahmen läuft.

7.5 Inspektion

Zur Inspektion werden folgende Werkzeuge benötigt.







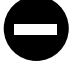
	Handschuhe
	Ringschlüssel 8 mm, 9 mm, 10 mm, 13 mm, 14 mm und 15 mm
	Drehmoment-Schlüssel Arbeitsbereich 5 ... 40 Nm
	by.schulz Lenker: TORX®-Aufsätze: T50, T55, und T60
	Innensechskant Schlüssel 2 mm, 2,5 mm, 3 mm, 4 mm, 5 mm, 6 mm und 8 mm
	Kreuzschlitz-Dreher
	Schlitz-Schraubendreher

Tabelle 56: Benötigte Werkzeuge Inspektion

7.5.1 Rad prüfen

- 1 Pedelec festhalten.
- 2 Vorder- bzw. Hinterrad festhalten und versuchen, das Rad seitlich zu bewegen. Dabei prüfen, ob sich die Radmutter bzw. der Schnellspanner bewegen.
 - ⇒ Bewegt sich das Rad, die Radmutter oder der Schnellspanner seitlich, Pedelec außer Betrieb nehmen. Fachhandel kontaktieren.
- 3 Pedelec leicht anheben. Vorderes bzw. hinteres Rad drehen. Dabei prüfen, ob das Rad weder seitlich noch nach außen hin ausschlägt.
 - ⇒ Schlägt das Rad seitlich oder nach außen hin aus, Pedelec außer Betrieb nehmen. Fachhandel kontaktieren.

7.5.1.1 Fülldruck prüfen

Hinweis

Bei zu geringem Fülldruck erreicht der Reifen nicht seine Tragfähigkeit. Der Reifen ist nicht stabil und kann von der Felge springen.

Bei zu hohem Fülldruck kann der Reifen platzen.

Reifen sind Verschleißteile und nutzen sich durch Umwelteinflüsse, mechanische Einwirkungen, Ermüdung oder Lagern ab. Nur durch den optimalen Fülldruck ist ein höherer Pannenschutz, geringerer Rollwiderstand, längere Lebensdauer und mehr Sicherheit gewährleistet.

Luftverlust

Selbst der dichteste Schlauch verliert kontinuierlich an Druck, denn im Gegensatz zum Autoreifen sind die Luftdrücke bei Pedelec Reifen wesentlich höher und die Wandstärken deutlich geringer. Ein Druckverlust von 1 Bar pro Monat kann als normal angesehen werden. Dabei geht der Druckverlust bei hohen Drücken deutlich schneller und bei geringen Drücken deutlich langsamer vonstatten.

Fülldruck prüfen

Der zulässige Druckbereich ist auf der Reifenflanke angegeben.



Abbildung 150: Angabe Fülldruck in bar (1) und psi (2)

- Fülldruck mindestens alle 10 Tage mit dem notierten Wert im Pedelec-Pass abgleichen.

Blitzventil**Gilt nur für Pedelecs mit dieser Ausstattung**

Der Fülldruck kann beim einfachen Blitzventil nicht gemessen werden. Daher wird der Fülldruck im Füllschlauch bei langsamen Pumpen mit der Fahrrad-Luftpumpe gemessen.

✓ Es wird empfohlen, eine Fahrrad-Luftpumpe mit Druckmessgerät zu verwenden.

- 1 Die Ventilkappe abschrauben.
- 2 Die Felgenmutter lösen.
- 3 Die Fahrrad-Luftpumpe ansetzen.
- 4 Langsam den Reifen aufpumpen und dabei den Fülldruck beachten.
- 5 Den Fülldruck gemäß den Angaben im Pedelec-Pass korrigieren.
- 6 Ist der Fülldruck zu hoch, die Überwurfmutter lösen, Luft ablassen und die Überwurfmutter wieder festdrücken.
- 7 Die Fahrrad-Luftpumpe abnehmen.
- 8 Die Ventilkappe festschrauben.
- 9 Die Felgenmutter mit den Fingerspitzen leicht gegen die Felge schrauben.

⇒ Bei Bedarf Fülldruck korrigieren (siehe Kapitel 6.5.8.1).

Auto-Ventil**Gilt nur für Pedelecs mit dieser Ausstattung**

✓ Es wird empfohlen, die Luftpumpe einer Tankstelle oder eine moderne Fahrrad-Luftpumpe mit Druckmessgerät zu nutzen. Ältere und einfache Fahrrad-Luftpumpen sind ungeeignet für die Befüllung durch ein Auto-Ventil.

- 1 Die Ventilkappe abschrauben.
 - 2 Die Felgenmutter lösen.
 - 3 Die Fahrrad-Luftpumpe aufsetzen.
 - 4 Den Reifen aufpumpen und dabei den Fülldruck beachten.
- ⇒ Der Fülldruck ist gemäß den Angaben korrigiert.
- 5 Die Fahrrad-Luftpumpe abnehmen.

6 Die Ventilkappe festschrauben.

7 Die Felgenmutter mit den Fingerspitzen leicht gegen die Felge schrauben.

⇒ Bei Bedarf Fülldruck korrigieren (siehe Kapitel 6.5.8.1).

Französisches Ventil**Gilt nur für Pedelecs mit dieser Ausstattung**

✓ Es wird empfohlen, eine Fahrrad-Luftpumpe mit Druckmessgerät zu verwenden. Die Bedienungsanleitung der Fahrrad-Luftpumpe muss beachtet werden.

- 1 Die Ventilkappe abschrauben.
- 2 Die Rändelmutter ungefähr vier Umdrehungen öffnen.
- 3 Vorsichtig die Fahrrad-Luftpumpe ansetzen, sodass der Ventileinsatz nicht verbogen wird.
- 4 Den Reifen aufpumpen und dabei den Fülldruck beachten.
- 5 Den Fülldruck gemäß den Angaben auf dem Reifen korrigieren.
- 6 Die Fahrrad-Luftpumpe abnehmen.
- 7 Die Rändelmutter mit den Fingerspitzen festdrücken.
- 8 Die Ventilkappe festschrauben.
- 9 Die Rändelmutter mit den Fingerspitzen leicht gegen die Felge schrauben.

⇒ Bei Bedarf Fülldruck korrigieren (siehe Kapitel 6.5.8.1).

7.5.1.2 Reifen prüfen

Beim Fahrradreifen hat das Profil weit weniger Bedeutung als z. B. beim Autoreifen. Daher kann der Reifen, mit Ausnahme von Geländefahrräder Reifen, auch mit abgefahrenem Profil noch weiterbetrieben werden.

- 1 Verschleiß der Lauffläche prüfen. Der Reifen ist abgefahren, wenn auf der Lauffläche die Pannenschutzeinlage oder der Karkassenfaden sichtbar werden.

Da die Resistenz gegen Pannen auch von der Stärke der Lauffläche beeinflusst wird, kann es sinnvoll sein, den Reifen schon vorher zu wechseln.



Abbildung 151: Reifen ohne Profil, der gewechselt werden kann (1) und Reifen mit durchscheinendem Pannenschutz (2), der gewechselt werden muss

- 2 Den Verschleiß der Seitenwände prüfen. Treten Risse auf, muss der Reifen gewechselt werden.



Abbildung 152: Beispiele für Ermüdungsrisse (1) und Alterungsrisse (2)

- 3 Der Austausch eines Reifens erfordert ein hohes Maß an mechanischen Kenntnissen. Ist der Reifen abgefahren, muss er im Fachhandel gewechselt werden.

7.5.1.3 Felgen prüfen



Sturz durch abgenutzte Felge

Eine abgenutzte Felge kann brechen und das Rad blockieren. Ein Sturz mit schweren Verletzungen kann die Folge sein.

- ▶ Regelmäßig die Abnutzung der Felge prüfen.
- ▶ Bei Rissen oder Verformungen der Felge das Pedelec außer Betrieb nehmen. Fachhandel kontaktieren.

Felgen sind Verschleißteile und nutzen durch Umwelteinflüsse, mechanische Einwirkungen, Ermüdung oder bei Felgenbremsen durch das Bremsen ab.

- ▶ Den Verschleiß des Felgenbetts prüfen.
- ⇒ Die Felgen einer Felgenbremse mit unsichtbarem Verschleißindikator sind verschlissen, sobald der Verschleißanzeiger im Bereich des Felgenstoßes sichtbar wird.
- ⇒ Die Felgen mit sichtbarem Verschleißindikator sind verschlissen, sobald die schwarze, umlaufende Rille der Belagreibfläche unsichtbar wird.
- ▶ Es wird empfohlen, bei jedem zweiten Bremsbelagswechsel auch die *Felgen* zu erneuern.

7.5.1.4 Nippellöcher prüfen

Nippel verursachen eine Ermüdung und Belastung auf dem Rand des Nippellochs.

- ▶ Prüfen, ob am Rand des Nippellochs Risse vorhanden sind.

Sind Risse am Rand des Nippellochs vorhanden, Fachhandel kontaktieren.

7.5.1.5 Nippelbett prüfen

Die Nippellöcher können das Reifenbett schwächen.

- ▶ Prüfen, ob ausgehend von den Nippellöchern Risse auftreten.
- ⇒ Sind Risse ausgehend von den Nippellöchern vorhanden, Fachhandel kontaktieren.

7.5.1.6 Felgenhaken prüfen

Mechanische Stöße können die Felgenhaken verformen. Eine sichere Reifenmontage kann in diesem Fall nicht mehr gewährleistet werden.

- ▶ Auf krumme Felgenhaken prüfen.
- ⇒ Felgen mit krummen Felgenhaken ersetzen. Niemals die Felge mit einer Zange reparieren und den Haken zurückbiegen.

7.5.1.7 Speichen prüfen

- ▶ Speichen mit Daumen und Zeigefinger leicht zusammendrücken. Prüfen, ob die Spannung bei allen Speichen gleich ist.
- ⇒ Sind die Spannungen unterschiedlich oder sind Speichen locker, Fachhandel kontaktieren.

7.5.2 Bremssystem prüfen



Sturz durch Versagen der Bremse

Abgefahrene Bremsscheibe und Bremsbeläge sowie fehlendes Hydrauliköl in der Bremsleitung mindern die Bremsleistung. Ein Sturz mit schweren Verletzungen kann die Folge sein.

- ▶ Regelmäßig Bremsscheibe, Bremsbeläge und Hydraulisches Bremssystem prüfen. Fachhandel kontaktieren.

Die Häufigkeit der Inspektion der Bremse ist von der Intensität der Benutzung und den Witterungsverhältnissen abhängig. Wird das Pedelec unter extremen Bedingungen wie z. B. Regen, Schmutz oder mit hoher Kilometerleistung) genutzt, muss die Inspektion häufiger durchgeführt werden.

7.5.2.1 Handbremse prüfen

- 1 Prüfen, ob alle Schrauben der Handbremse fest sitzen (siehe Kapitel 3.6.10).
 - 2 Lockere Schrauben festziehen.
 - 3 Prüfen, ob die Handbremsen drehfest am Lenker sitzt (siehe Kapitel 3.6.10).
 - 4 Lockere Schrauben festziehen.
 - 5 Prüfen, ob bei voll angezogener Handbremse noch mindestens 1 cm Abstand der Handbremse zum Griff verbleiben.
 - 6 Ist der Abstand zu gering, Griffweite anpassen (siehe Kapitel 6.5.6.5).
 - 7 Bei angezogener Handbremse die Bremswirkung durch Pedalieren prüfen.
- ▶ Ist die Bremsleistung zu schwach, Druckpunkt der Bremse einstellen (siehe Kapitel 6.5.9.8).
 - ▶ Kann der Druckpunkt nicht eingestellt werden, Fachhandel kontaktieren.

7.5.2.2 Hydraulisches Bremssystem prüfen

- 1 Handbremse ziehen und prüfen, ob Bremsflüssigkeit aus den Leitungen, Anschlüssen oder an den Bremsbelägen austritt.
- 2 Tritt an einer Stelle Bremsflüssigkeit aus, Pedelec außer Betrieb nehmen. Fachhandel kontaktieren.
- 3 Handbremse mehrmals ziehen und festhalten.
- 4 Ist der Druckpunkt unklar spürbar und verändert sich, muss die Bremse entlüftet werden. Fachhandel kontaktieren.

7.5.2.3 Bowdenzüge prüfen

- 1 Mehrfach die Handbremse ziehen. Dabei prüfen, ob die Bowdenzüge festhaken oder ob Kratzgeräusche auftreten.
- 2 Optisch den mechanischen Zustand der Bowdenzüge auf Beschädigung prüfen oder ob Drahtadern gerissen sind.
- 3 Mangelhafte Bowdenzüge austauschen lassen. Fachhandel kontaktieren.

7.5.2.4 Scheibenbremse prüfen

Gilt nur für Pedelecs mit dieser Ausstattung

Bremsbeläge prüfen

- ▶ Prüfen, ob die Stärke der Bremsbeläge an keiner Stelle geringer als 1,8 mm und die von Bremsbelag und Trägerplatte geringer als 2,5 mm ist.



Abbildung 153: Bremsbelag im eingebauten Zustand mithilfe der Transportsicherung prüfen

- 1 Bremsbeläge auf Beschädigungen und starke Verschmutzungen prüfen.
 - ⇒ Beschädigte oder stark verschmutzte Bremsbeläge wechseln lassen. Fachhandel kontaktieren.
- 2 Handbremse ziehen und festhalten.
- 3 Dabei prüfen, ob die Transportsicherung zwischen die Trägerplatten der Bremsbeläge passt.
 - ⇒ Passt die Transportsicherung zwischen die Trägerplatten, haben die Bremsbeläge die Verschleißgrenze nicht erreicht.
 - ⇒ Bei Abnutzung Fachhandel kontaktieren.

Bremsscheiben prüfen

- ✓ Handschuhe anziehen, da die Bremsscheibe sehr scharf ist.
- 1 Bremsscheibe anfassen und durch leichtes Ruckeln prüfen, ob die Bremsscheibe spielfrei am Rad sitzt.
- 2 Prüfen, ob sich die Bremsbeläge beim Ziehen und Lösen der Handbremse gleichmäßig und symmetrisch in Richtung Bremsscheibe zurück bewegen.
 - ⇒ Kann die Bremsscheibe bewegt werden oder bewegen sich die Bremsbeläge unregelmäßig, Fachhandel kontaktieren.
- 3 Prüfen, dass die Stärke der Bremsscheibe an keiner Stelle geringer als 1,8 mm.
 - ⇒ Ist die Verschleißgrenze unterschritten und die Bremsscheibe geringer als 1,8 mm dick, muss die Bremsscheibe ausgetauscht werden. Fachhandel kontaktieren.

7.5.2.5 Rücktrittbremse prüfen

Gilt nur für Pedelecs mit dieser Ausstattung

- ✓ An der Rücktrittbremse gibt es scharfe Ecken und Kanten. Handschuhe tragen.
- 1 Gegenhalter festhalten und prüfen, ob er fest am Hinterbau-Unterrohr sitzt.
- ⇒ Schraube am Gegenhalter festschrauben, wenn sie lose ist.
- 2 Bremstest durchführen. Dabei auf Geräusche achten.
- ⇒ Treten Geräusche beim Bremsen mit dem Rücktritt auf, Fachhandel kontaktieren.

7.5.2.6 Felgenbremse prüfen

Gilt nur für Pedelecs mit dieser Ausstattung

Bremsbeläge prüfen

- ▶ Es wird empfohlen, bei jedem zweiten Bremsbelagswechsel auch die *Felgen* zu erneuern.
- 1 Prüfen, ob die Bremsbeläge auf beiden Seiten der Felge gleichmäßig abgenutzt sind. Prüfen, ob die Bremsbeläge schräg abgenutzt sind.
 - ⇒ Sind die Bremsbeläge unterschiedlich oder schräg abgenutzt, Fachhandel kontaktieren.
- 2 Prüfen, ob die Verschleißgrenze der Bremsbeläge erreicht ist.
 - ⇒ Ist die Verschleißgrenze der Bremsbeläge erreicht, müssen die Bremsbeläge gewechselt werden. Fachhandel kontaktieren.
- 3 Prüfen, ob sich die Bremsbeläge verdrehen lassen können.
 - ⇒ Verdrehen sich die Bremsbeläge, ist die Halterung der Bremsbeläge defekt und muss ausgetauscht werden. Fachhandel kontaktieren.
- 4 Prüfen, ob sich die Bremsbeläge beim Ziehen und Lösen der Handbremse gleichmäßig bewegen und sich in Richtung Felge symmetrisch zurückbewegen.
 - ⇒ Bewegen sich die Bremsbeläge ungleichmäßig, Fachhandel kontaktieren.

Bremsfläche der Felge prüfen

Bei Felgenbremsen ist die Seitenwand verschleißanfällig. Die *Abnutzung* hängt von den *Fahrbelastungen* ab. *Schmutz* zwischen Bremsbelag und Felge sowie *starke Bremskräfte* können die *Lebensdauer* beeinflussen.

Bei einer *Wandstärke* von weniger als 0,9 mm muss die *Felge* ausgetauscht werden. Wenn tiefe *Rillen* sichtbar sind, *Felgenhaken* nach außen *verformen* oder die *Bremsleistung* sich *verändern* so schnell wie möglich *Fachhandel* kontaktieren.

- ▶ Der *Austausch* einer *Felge* erfordert ein hohes *Maß* an *mechanischer Kenntnissen* und darf nur im *Fachhandel* durchgeführt werden.

V-Bremse einstellen

- ▶ Prüfen, ob die *Bremswirkung* nach einem *Drittel* des *Weg* der *Handbremse* einsetzt.
 - ⇒ Durch *Drehen* nach *Links* und *Rechts* der *Stellschraube* am *Bremsgriff* den *Abstand* zwischen den *Bremsschuhen* und der *Felge* gleichmäßig auf *1 - 1,5 mm* einstellen.
 - ⇒ Sollte die *Bremsgriff* keine *Stellschraube* besitzen oder der *Abstand* zwischen den *Bremsschuhen* und der *Felge* nur größer als *1,5 mm* einzustellen ist, *Fachhandel* kontaktieren.

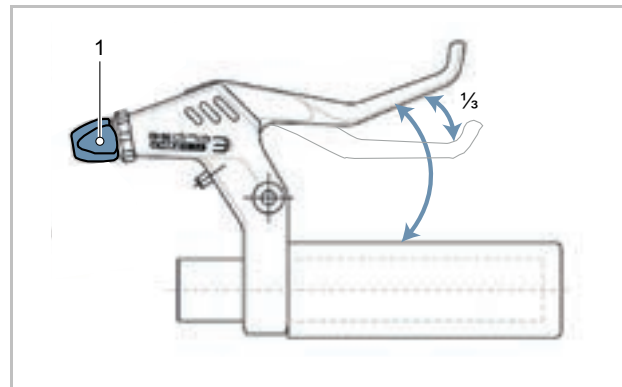


Abbildung 154: Stellschraube (1) drehen, bis Bremsen nach $\frac{1}{3}$ Weg der Handbremse einsetzt

7.5.3 Kette prüfen

- ▶ Kette auf Rost, Beschädigung und schwer bewegbare Kettenglieder prüfen.
- ⇒ Verrostete, beschädigte oder schwer bewegbare Ketten austauschen, da sie nicht den Zugbelastungen des Antriebs standhalten werden und bald selber reißen werden. Fachhandel kontaktieren

7.5.4 Kettenspannung prüfen

Hinweis

Eine zu hohe Kettenspannung erhöht den Verschleiß. Eine zu geringe Kettenspannung kann dazu führen, dass die *Kette* von den *Kettenrädern* abspringt.

- ▶ Kettenspannung monatlich prüfen.

7.5.4.1 Spannung bei Kettenschaltung prüfen

Bei Pedelecs mit Kettenschaltung spannt das Schaltwerk die Kette.

- 1 Prüfen, ob die Kette durchhängt.
 - 2 Prüfen, ob sich das Schaltwerk mit leichtem Druck nach vorne bewegen lässt und ob es sich von selbst zurückstellt.
- ⇒ Hängt die Kette durch oder stellt sich das Schaltwerk nicht von selbst zurück, Fachhandel kontaktieren.

7.5.4.2 Spannung bei Nabenschaltung prüfen

- 3 Bei Pedelecs mit umlaufenden Kettenschutz, Kettenschutz entfernen.

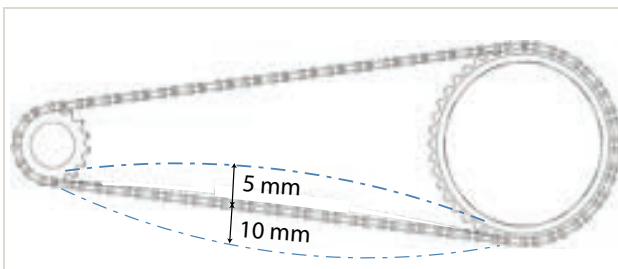


Abbildung 155: Beispiel Kettenspannung prüfen: 5 mm nach oben, 10 mm nach unten = 15 mm Abweichung

- 1 Kette nach oben anheben. Den Abstand zur Mitte messen. Kette nach unten drücken. Den Abstand zur Mitte messen.
- 2 Zum ermitteln der Abweichung beide Werte zusammenrechnen.
- 3 Die Kettenspannung an drei bis vier Stellen prüfen.
 - ⇒ Ist die Abweichung größer als 20 mm, Kette nachspannen.
 - ⇒ Ist die Abweichung kleiner als 10 mm, Kette lockern.
- ▶ Bei einer Nabenschaltung muss zum Spannen der Kette das Hinterrad nach Hinten und nach Vorne verschoben werden. Fachhandel kontaktieren.
- ▶ Bei Pedelecs mit Nabenschaltung oder Rücktrittbremse wird die Kette über Exzenterlager oder verschiebbare Ausfallenden im Tretlager gespannt. Zum Spannen sind spezielle Werkzeuge und Fachwissen notwendig. Fachhandel kontaktieren.

7.5.5 Kettenverschleiß prüfen

Jede Kette hat eine Verschleißgrenze. Wird diese überschritten, muss die Kette gewechselt werden.

Hersteller	Verschleißgrenze
SHIMANO	>1 %
KCM	>0,8 mm pro Glied
SRAM	>0,8 %
ROHLOFF	S: >0,1 mm pro Glied A: >0,075 mm pro Glied

Tabelle 57: Verschleißgrenze Kette nach Hersteller

7.5.5.1 Grobprüfung

Zur Grobprüfung bei herkömmlichen Ketten, kann eine Prüfung per Hand am Kettenrad durchgeführt werden.

- 1 Kette auf das größte Kettenrad legen.
- 2 Kette von vorne in die Mitte des Rads anheben.
 - ⇒ Lässt sich die Kette mehr als ein halbes Kettenglied vom Kettenrad abheben, Prüfung durchführen oder Fachhandel kontaktieren.

7.5.5.2 Prüfung

Für jede Kette gibt es je nach Hersteller eine andere Verschleißlehre:



Abbildung 156: Beispiel Messlehre KMC



Abbildung 157: Beispiel Messlehre SHIMANO



Abbildung 158: Beispiel Messlehre SRAM



Abbildung 159: Beispiel Messlehre ROHLOFF



Abbildung 160: Beispiel digitale Messlehre KMC

- 1 Messlehre an der rechten Seite zwischen zwei Kettenglieder stecken.

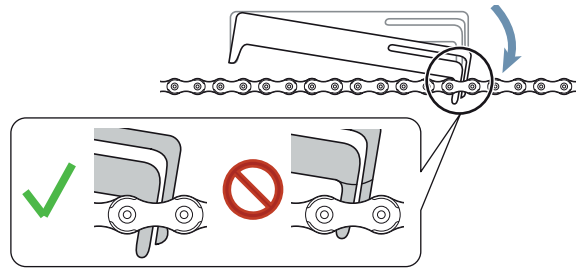


Abbildung 161: Messlehre wird eingesteckt

- 2 Messlehre an der linken Seite herunterklappen.

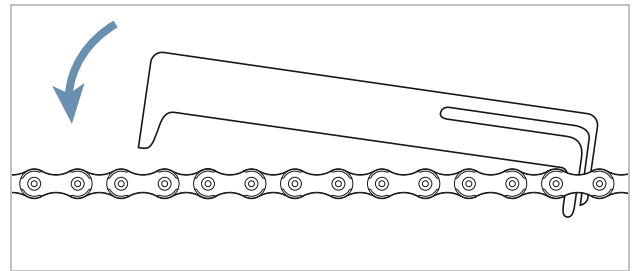


Abbildung 162: Messlehre links herunterlassen

- ⇒ Passt die Lehre nicht zwischen die Glieder, ist die Kette noch nicht verschlissen.

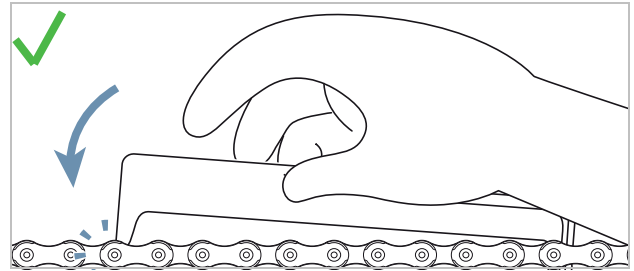


Abbildung 163: Messlehre passt nicht

- ⇒ Passt die Lehrer zwischen zwei Glieder, ist die Kette verschlissen und muss getauscht werden. Fachhandel kontaktieren.

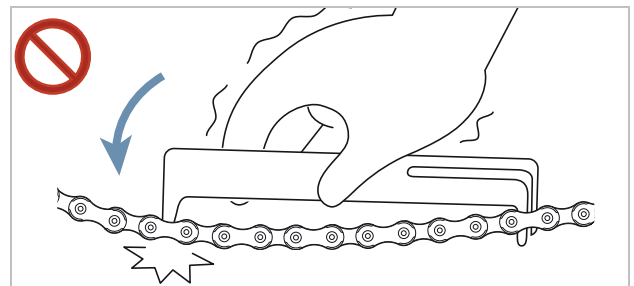


Abbildung 164: Messlehre passt

7.5.6 Riemen prüfen

7.5.7 Riemen auf Verschleiß prüfen

► Riemen prüfen auf die Verschleißmerkmale:

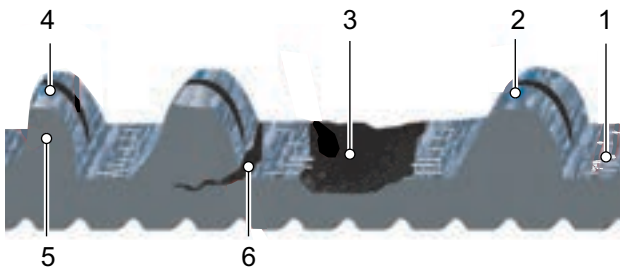


Abbildung 165: Verschleißmerkmale eines Riemens

- 1 Carbon-Zugfasern liegen frei,
- 2 abgenutztes Gewebe mit sichtbarem Polymer,
- 3 fehlender Riemenzahn,
- 4 Unsymmetrie,
- 5 Haizahn oder
- 6 Risse.

⇒ Liegt ein oder mehrere Verschleißmerkmale vor, Fachhandel kontaktieren. Der Riemen muss getauscht werden.

7.5.8 Riemenscheibe auf Verschleiß prüfen

► Riemenscheibe prüfen.

⇒ Das Zahnprofil ist abgerundet und die Zähne sind dick. Die Riemenscheibe muss nicht getauscht werden.

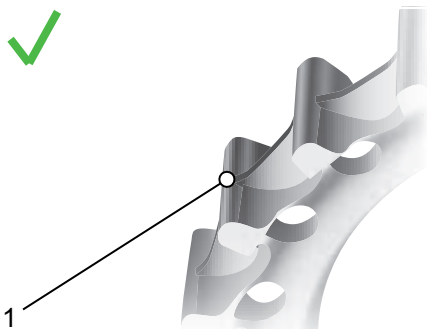


Abbildung 166: optimales Zahnprofil

⇒ Das Zahnprofil ist spitz und die Dicke der Zähne ist abgetragen. Fachhandel kontaktieren. Die Riemenscheibe muss getauscht werden.

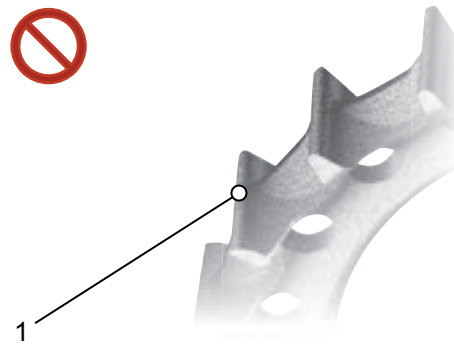


Abbildung 167: Verschlissenes Zahnprofil

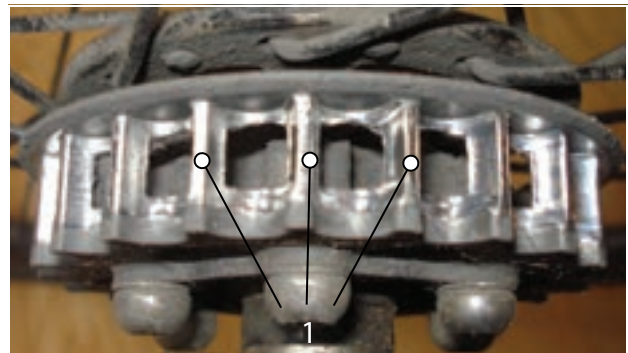


Abbildung 168: Beispielfoto Verschlissenes Zahnprofil

7.5.9 Riemen Spannung prüfen

Eine zu niedrige Riemen Spannung kann zu Zahnübersprung oder einem „Durchrutschen“ führen, d. h., dass die Zähne des Riemens über die Zähne der Hinterrad-Riemenscheibe rutschen. Eine zu hohe Spannung kann zu Schäden an den Lagern, Schwergängigkeit des Systems und erhöhtem Verschleiß des elektrischen Antriebssystems führen.

Die Einstellung der Riemen Spannung ist je nach Pedelec unterschiedlich. Zu den gängigen Spannungssystemen zählen schräge oder vertikale Ausfallenden, horizontal verschiebbare Ausfallenden und Exzenter-Tretlager.

Es gibt drei gängige Methoden, um die Spannung des Riemens zu messen:

- GatesCarbon-Drive-Mobil-App für iPhone® und Android®,
- Gates-Krikit Spannungsmesser und
- Eco-Spannungstester.

Bei jeder dieser Methoden kann die Spannung entlang des Riemens geringfügig variieren, daher sollte der Vorgang mehrmals wiederholt werden. Nach jeder Messung das Pedal um eine Vierteldrehung drehen. Erneut messen.

Die Werkzeuge messen lediglich die Spannung. Sie liefern keine Vorgaben für die benötigte Spannung. Die nachstehende Tabelle enthält Vorgaben für den korrekten Spannungsbereich von Gates Carbon Drive Riemen.

	Gleichmäßiges Treten	Sportive Nutzung
MTB* und Single Speed Fahrräder	45–60 Hz (35–45 lbs)	60–75 Hz (45–53 lbs)
Nabenschaltung/ Pinion Getriebe	35–50 Hz (28–40 lbs)	

Tabelle 58: Spannungsvorgabe

* Die CDN- und SideTrack-Systeme sind nicht für Mountainbikes, E-Bikes mit Mittelmotor oder Getriebe, Räder ohne Schaltung sowie Reise-, Trekking- oder Tourenräder zugelassen.

Diese Spannungsvorgaben dienen zur ersten Orientierung und müssen ggf. abhängig von der Körpergröße, dem Übersetzungsverhältnis und der auf die Pedale aufgebrauchten Kraft nach oben oder unten korrigiert werden.

7.5.9.1 GatesCarbon-Drive-Mobil-App



Die Gates-Carbon-Drive-Mobil-App misst die Riemenspannung anhand der Eigenfrequenz (Hz) des Riemens. Hierzu nimmt die App über das Mikrofon des Handys den Klang des Riemens auf und ermittelt die Hauptfrequenz.

- ✓ GatesCarbon-Drive-Mobil-App kostenlos im App-Store oder unter Google-Play auf das Handy laden.
- ✓ In ruhiger Umgebung messen.
- ✓ Sicherstellen, dass das Handy-Mikrofon eingeschaltet ist.

- 1 App aufrufen.
 - 2 Auf das Spannungssymbol klicken.
 - 3 Auf **MEASURE** klicken.
 - 4 Handy-Mikrofon auf den Riemen richten.
 - 5 An dem Riemen zupfen, sodass der Riemen wie eine Gitarrensaite schwingt.
 - 6 Mehrere Vergleichsmessungen werden empfohlen. Die Kurbel um eine Vierteldrehung drehen. Frequenzmessung wiederholen.
 - 7 Die angezeigte Frequenz des Riemens mit den Spannungsvorgaben in Tabelle 58 prüfen.
- ⇒ Liegt der Wert höher als die Vorgabe, Riemenspannung verringern.
- ⇒ Liegt der Wert innerhalb der Vorgabe, ist die Riemenspannung korrekt eingestellt.
- ⇒ Liegt der Wert niedriger als die Vorgabe, Riemenspannung erhöhen.

7.5.9.2 Gates-Krikit Spannungsmesser

Nicht im Preis inbegriffen

- ✓ prüfen, ob die Messanzeige ganz unten ist.
- 1 Zeigefinger in die Fingerschleife strecken. Auf die Prüflehre legen.

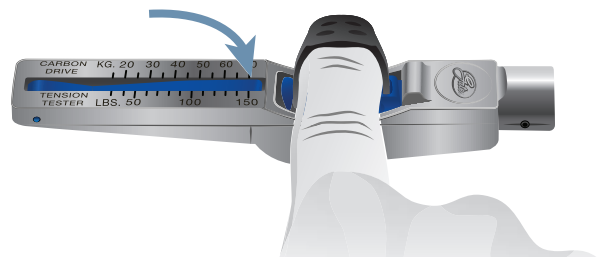


Abbildung 169: Zeigefinger in Prüflehre

- 2 Prüflehre auf der Oberseite des Riemens platzieren. Prüflehre in die Mitte der Reimenlänge positionieren.

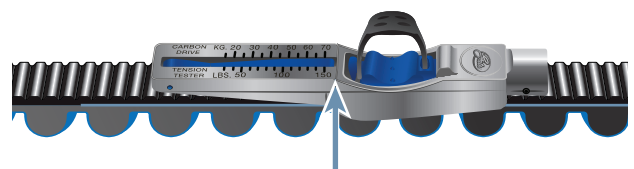


Abbildung 170: Prüflehre auf Reimen

- Prüflehre mit nur einem Finger herunterdrücken, bis es mit einem Klick einrastet.

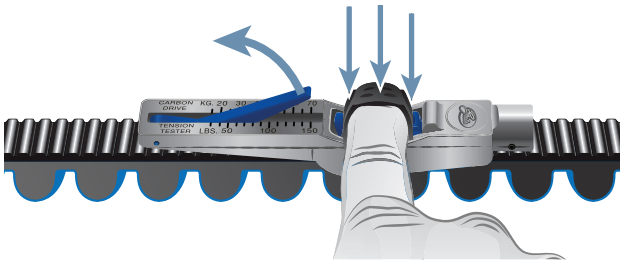


Abbildung 171: Prüflehre mit Finger herunterdrücken

- Der Messwert wird dort abgelesen, wo sich die Linie A und B treffen.

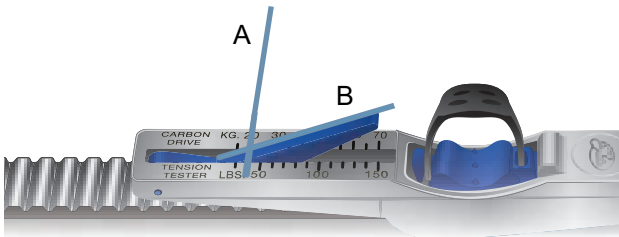


Abbildung 172: Beispiel Abgelesener Wert: 20 kg

- Das Pedal um eine Vierteldrehung drehen. Messung mindestens dreimal wiederholen.
- Abgelesene Werte von kg in Pfund in Inch-Pound per umrechnen.
Beispiel: 20 kg = 44 Inc = 44 lbs
- Wert mit Tabelle 44 Spannungsvorgabe vergleichen.
 - ⇒ Liegt der Wert höher als die Vorgabe, Riemenspannung verringern.
 - ⇒ Liegt der Wert innerhalb der Vorgabe, ist die Riemenspannung korrekt eingestellt.
 - ⇒ Liegt der Wert niedriger als die Vorgabe, Riemenspannung erhöhen.

7.5.9.3 ECO-Spannungstester

Nicht im Preis inbegriffen

- Messstab mittig auf den Riemen hängen.



Abbildung 173: Aufgehängter Messstab

- Lineal auf beide Riemenscheiben platzieren.

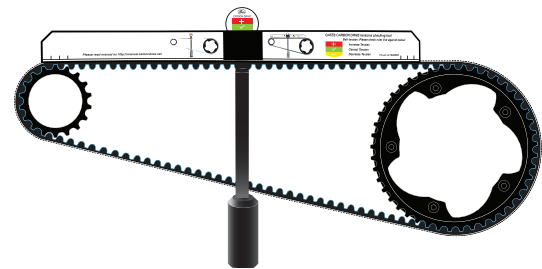


Abbildung 174: Lineal platziert

- ⇒ Spannung an der Spannungsanzeige ablesen.

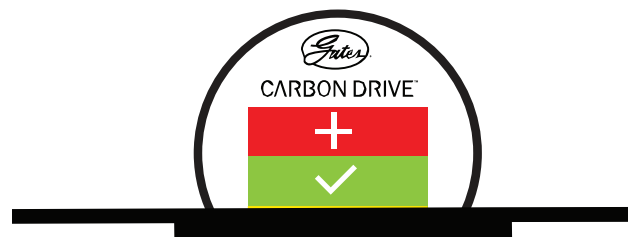


Abbildung 175: Beispiel: Am unteren gelben Rand, daher Riemenspannung leicht vermindern

- Rot = Riemenspannung erhöhen
- Grün = Riemenspannung ist korrekt eingestellt
- Gelb = Riemenspannung vermindern

7.5.10 Fahrlicht prüfen

- 1 Kabelanschlüsse am Scheinwerfer und Rücklicht auf Beschädigungen, Korrosion und festen Sitz prüfen.
- ⇒ Sind Kabelanschlüsse beschädigt, korrodiert oder ohne festen Sitz, Pedelec außer Betrieb nehmen. Fachhandel kontaktieren.
- 2 Licht einschalten.
- 3 Prüfen, ob Scheinwerfer und Rücklicht leuchten.

- ⇒ Leuchten Scheinwerfer oder Rücklicht nicht, Pedelec außer Betrieb nehmen. Fachhandel kontaktieren.
- 4 Pedelec 5 m von der Wand stellen.
- 5 Das Pedelec gerade hinstellen. Den Lenker mit beiden Händen gerade halten. Nicht den Seitenständer nutzen.

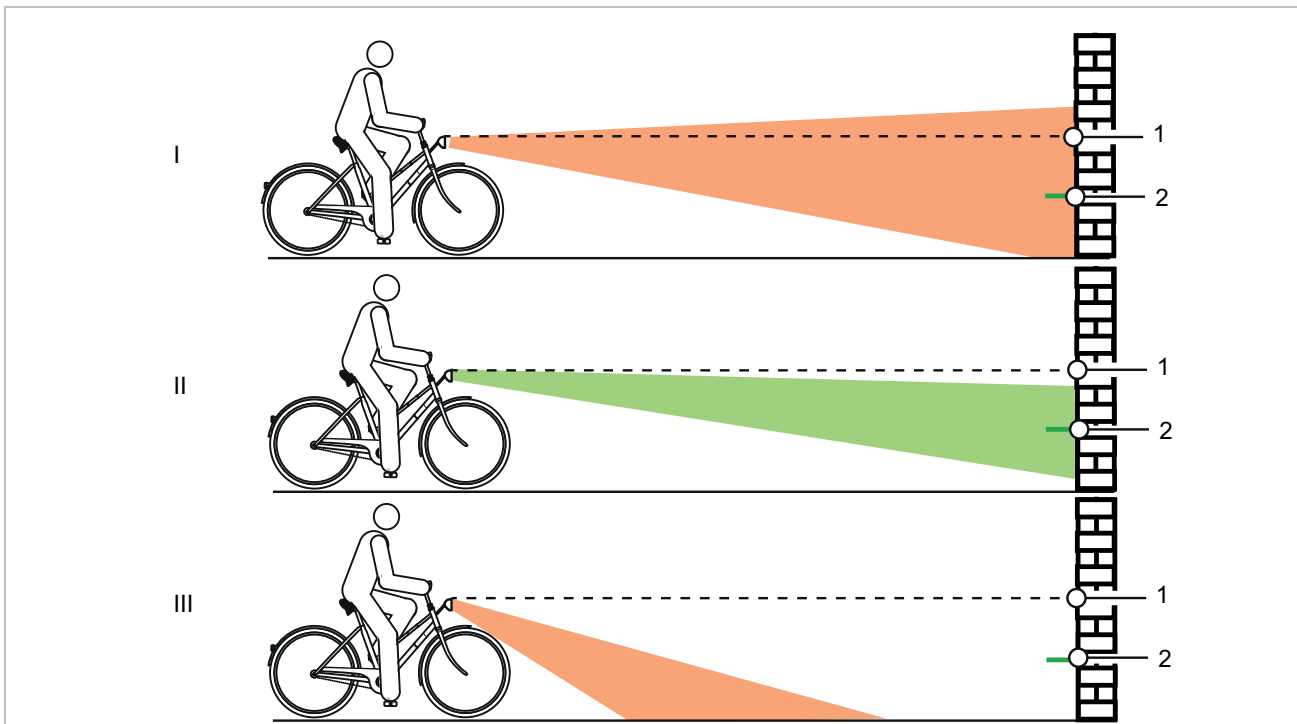


Abbildung 176: Zu hoch (1), korrekt (2) und zu tief (3) eingestelltes Licht

- 6 Lage des Lichtkegels prüfen.
- ⇒ Ist das Licht zu hoch oder zu niedrig eingestellt, Fahrlicht neu einstellen (siehe Kapitel 6.5.11.1).

7.5.11 Vorbau prüfen

- ▶ Der Vorbau und das Schnellspannsystem müssen in regelmäßigen Abständen geprüft und gegebenenfalls im Fachhandel eingestellt werden.
 - ▶ Falls dazu die Innensechskantschraube gelöst wird, muss bei gelöster Schraube das Lagerspiel eingestellt werden. Danach sind die gelösten Schrauben mit mittelfester Schraubensicherung (z. B. Loctite blau) zu versehen und nach Vorgabe festzuziehen.
 - ▶ Metallkontaktflächen von Konus, Vorbau-Klemmschraube und Gabelschaft auf Korrosionsschäden prüfen.
- ⇒ Bei Verschleiß und Anzeichen von Korrosion, Pedelec außer Betrieb nehmen. Fachhandel kontaktieren.

7.5.12 Lenker prüfen

- 1 Lenker mit beiden Händen an den Griffen festhalten.
 - 2 Lenker auf und ab bewegen sowie in Kippbewegung drücken.
- ⇒ Sollte sich der Lenker bewegen lassen, Fachhandel kontaktieren.
- 3 Vorderrad gegen seitliches Verdrehen festsetzen (z. B. in einen Fahrradständer).
 - 4 Lenker mit beiden Händen festhalten.
 - 5 Prüfen, ob sich der Lenker gegen das Vorderrad verdrehen lassen kann.
- ⇒ Sollte sich der Lenker bewegen lassen, Fachhandel kontaktieren.

7.5.13 Sattel prüfen

- 1 Sattel festhalten.
 - 2 Prüfen, ob sich der Sattel verdrehen, neigen oder in eine Richtung verschieben kann.
- ⇒ Sollte sich der Sattel verschieben, verdrehen oder in eine Richtung verschieben lassen, Sattel neu einstellen (siehe Kapitel 6.5.4).
- ⇒ Kann der Sattel nicht festgestellt werden, Fachhandel kontaktieren.

7.5.14 Sattelstütze prüfen

- 1 Sattelstütze aus dem Rahmen nehmen.
- 2 Sattelstütze auf Korrosion und Risse prüfen.
- 3 Sattelstütze wieder einbauen.

7.5.15 Pedal prüfen

- 1 Pedal festhalten und versuchen, es seitlich nach außen oder innen zu bewegen. Dabei beobachten, ob sich Kurbelarm oder Kurbellager seitlich bewegen.
- ⇒ Bewegt sich das Pedal, der Kurbelarm oder das Kurbellager seitlich, Schraube auf der Rückseite der Tretkurbel festschrauben.
- 2 Pedal festhalten und versuchen, es senkrecht nach oben oder unten zu bewegen. Dabei beobachten, ob sich Pedal, Kurbelarm oder Kurbellager senkrecht bewegen.
- ⇒ Bewegt sich das Pedal, der Kurbelarm oder das Kurbellager senkrecht, Schraube festziehen.

7.5.15.1 Kettenschaltung prüfen

Bei Pedelecs mit Kettenschaltung wird die Kette durch das Schaltwerk gespannt.

- 1 Pedelec auf Ständer stellen.
 - 2 Prüfen, ob die Kette durchhängt.
 - 3 Prüfen, ob sich das Schaltwerk mit leichtem Druck nach vorne bewegen lässt und ob es sich von selbst zurückstellt.
- ⇒ Hängt die Kette durch oder stellt sich das Schaltwerk von selbst nicht zurück, Fachhandel kontaktieren.

7.5.15.2 Nabenschaltung prüfen

Bei Pedelecs mit Nabenschaltung oder Rücktrittsbremse wird die Kette bzw. der Riemen über ein Exzenterlager oder verschiebbares Ausfallende im Tretlager gespannt. Zum Spannen sind spezielle Werkzeuge und Fachwissen notwendig. Fachhandel kontaktieren.

- ✓ Bei Pedelecs mit umlaufenden Kettenschutz, Kettenschutz entfernen.
- 1 Pedelec auf Ständer stellen.

- 2 Die Ketten- bzw. Riemenspannung über eine komplette Umdrehung der Kurbel an drei bis vier Stellen prüfen.

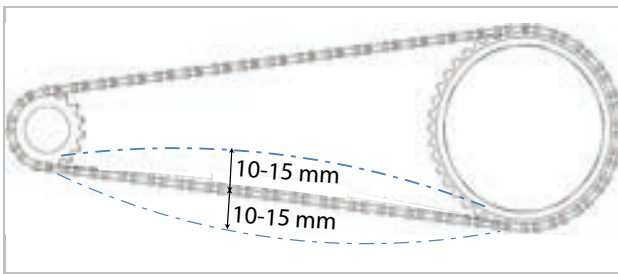


Abbildung 177: Beispiel Kettenspannung prüfen: 5 mm nach oben, 10 mm nach unten = 15 mm Abweichung

- 3 Lässt sich die Kette bzw. der Riemen mehr als 2 cm drücken, muss die Kette nachgespannt werden. Fachhandel kontaktieren.
- ⇒ Lässt sich die Kette bzw. der Riemen weniger als 1 cm nach oben und unten drücken, muss die Kette bzw. der Riemen entspannt werden. Fachhandel kontaktieren.
- ⇒ Die optimale Ketten- bzw. Riemenspannung ist erreicht, wenn sich die Kette in der Mitte zwischen Ritzel und Zahnrad maximal 10 bis 15 mm drücken lässt. Die Kurbel muss sich darüber hinaus ohne Widerstand drehen lassen.

7.5.16 Schaltung prüfen

- 1 Prüfen, ob alle Komponenten der Schaltung frei von Beschädigungen sind.
- 2 Sind Komponenten beschädigt, Fachhandel kontaktieren.
- 3 Pedelec auf Ständer stellen.
- 4 Tretkurbel im Uhrzeigersinn drehen.
- 5 Gänge durchschalten.
- 6 Prüfen, ob alle Gänge ohne ungewöhnliche Geräusche geschaltet werden.
- 7 Werden die Gänge nicht korrekt geschaltet, Schaltung einstellen.

7.5.16.1 Elektrische Schaltung prüfen

- 1 Kabelanschlüsse auf Beschädigungen, Korrosion und festen Sitz prüfen.
- ⇒ Sind Kabelanschlüsse beschädigt, korrodiert oder locker, Fachhandel kontaktieren.

7.5.16.2 Mechanische Schaltung prüfen

- 1 Mehrfach schalten. Dabei prüfen, ob die Bowdenzüge festhaken oder ob Kratzgeräusche auftreten.
 - 2 Optisch den mechanischen Zustand der Bowdenzüge auf Beschädigung prüfen oder ob Drahtadern gerissen sind.
- ⇒ Mangelhafte Bowdenzüge austauschen lassen. Fachhandel kontaktieren.

7.5.16.3 Kettenschaltung prüfen

- 1 Prüfen, ob zwischen Kettenspanner und Speichen Freiraum vorhanden ist.
- ⇒ Wenn kein Freiraum vorhanden ist oder die Kette an den Speichen bzw. Reifen schleift, Fachhandel kontaktieren.
- 2 Prüfen, ob zwischen Schaltwerk bzw. Kette und Speichen Freiraum vorhanden ist.
- ⇒ Wenn kein Freiraum vorhanden ist oder die Kette an den Speichen schleift, Fachhandel kontaktieren.

7.5.17 Schaltung einstellen

7.5.17.1 ROHLOFF Nabe einstellen

Gilt nur für Pedelecs mit dieser Ausstattung

- 1 Prüfen, ob Schaltzugspannung so eingestellt ist, dass beim Drehen des Schaltgriffs ein Drehspiel von 5 mm spürbar ist.
 - 2 Durch Drehen der **Zugeinsteller** die Schaltzugspannung einstellen.
- ⇒ Das Herausdrehen der **Zugeinsteller** erhöht die Schaltzugspannung.
- ⇒ Das Hereindrehen der **Zugeinsteller** verringert die Schaltzugspannung.

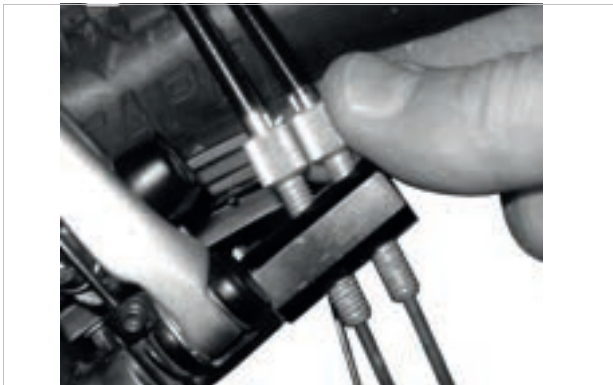


Abbildung 178: ROHLOFF-Naben Versionen mit interner Schaltansteuerung haben die Zugeinsteller am Zuggegenhalter



Abbildung 179: ROHLOFF-Naben Versionen mit externer Schaltansteuerung haben die Zugeinsteller an der Seilbox, die sich auf der linken Seite befindet

- 3 Sollten durch das Einstellen der Schaltung die Markierung und Zahlen auf dem Schaltgriff nicht mehr in Deckung gebracht werden, einen der Zugeinsteller herein- und den anderen Zugeinsteller im gleichen Maß herausdrehen.

7.5.18 Seilzugbetätigte Schaltung, zweizügig einstellen

Gilt nur für Pedelecs mit dieser Ausstattung

- ▶ Um eine leichtgängige Schaltung zu erhalten, die **Einstellhülsen** unter der Kettenstrebe des Rahmens einstellen.
- ▶ Der Schaltzug weist bei leichtem Herausziehen ein Spiel von ca. 1 mm auf.

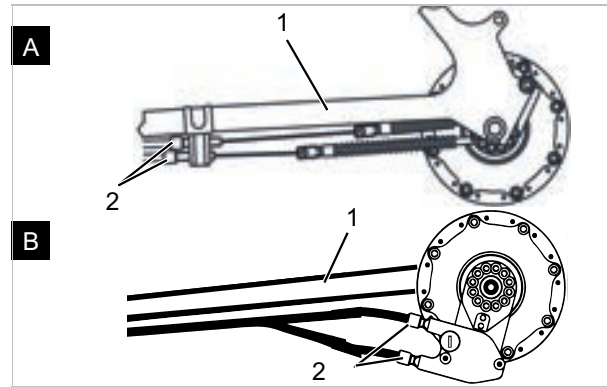


Abbildung 180: Einstellhülsen (2) an zwei alternativen Ausführungen (A und B) einer zweizügigen, seilzugbetätigten Schaltung an der Kettenstrebe (1)

7.5.19 Seilzugbetätigter Drehgriffschalter, zweizügig einstellen

Gilt nur für Pedelecs mit dieser Ausstattung

- ▶ Um eine leichtgängige Schaltung zu erhalten, die **Einstellhülse** am Schalthebelgehäuse einstellen.
- ⇒ Beim Drehen des Drehgriffschalters ist ein Drehspiel von 2 bis 5 mm (1/2 Gang) spürbar.

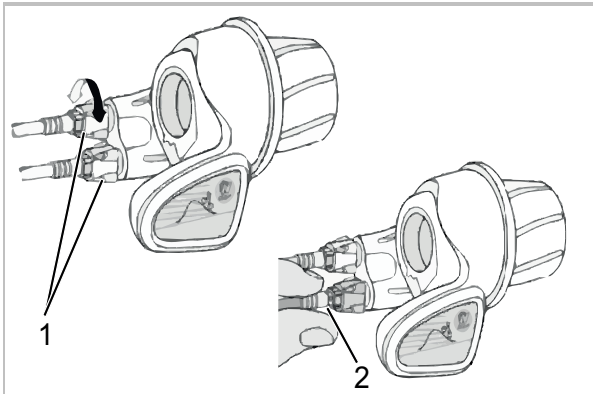


Abbildung 181: Drehgriffschalter mit Einstellhülsen (1) mit Drehspiel (2)

7.5.20 Seitenständer Standfestigkeit prüfen

- 1 Pedelec auf eine leichte Erhöhung von 5 cm stellen.
 - 2 Seitenständer ausklappen.
 - 3 Standfestigkeit durch ruckeln am Pedelec prüfen.
- ⇒ Kippt das Pedelec, Schrauben festziehen oder Höhe vom Seitenständer ändern.

8 Inspektion und Wartung

8.1 Erstinspektion

nach 200 km oder 4 Wochen nach dem Kauf

Durch Vibrationen beim Fahren können sich Schrauben und Federn, die bei der Produktion des Pedelecs fest angezogen sind, setzen bzw. lockern.

- ▶ Beim Kauf des Pedelecs direkt einen zeitnahen Termin für die Erstinspektion vereinbaren.
- ▶ Erstinspektion im Wartungsheft eintragen und abstempeln lassen.



▶ Erstinspektion durchführen, siehe Kapitel 8.4.

8.2 Große Inspektion

halbjährlich

Spätestens alle sechs Monate muss eine Große Inspektion im Fachhandel erfolgen. Nur damit ist die Sicherheit und Funktion des Pedelecs gewährleistet.

Die Arbeiten erfordern Fachkenntnisse sowie Spezialwerkzeuge und spezielle Schmiermittel. Wenn die vorgeschriebenen Große Inspektionen und Verfahren nicht ausgeführt werden, kann das Pedelec beschädigt werden. Die Große Inspektion darf daher nur im Fachhandel durchgeführt werden.

- ▶ Fachhandel kontaktieren und Termin vereinbaren.
- ▶ Durchgeführte Große Inspektionen im Wartungsheft eintragen und abstempeln.



▶ Große Inspektion durchführen.

8.3 Bauteilabhängige Wartung

Hochwertige Bauteile benötigen eine zusätzliche Wartung. Die Arbeiten erfordern Fachkenntnisse sowie Spezialwerkzeuge und spezielle Schmiermittel. Wenn die vorgeschriebenen Wartungen und Verfahren nicht ausgeführt werden, kann das Pedelec beschädigt werden. Die Wartung darf daher nur im Fachhandel durchgeführt werden.

Die Durchführung der sachgemäßen Wartung der Gabel gewährleistet nicht nur eine lange Haltbarkeit, sondern hält auch die Performance auf einem optimalen Niveau.

Jedes Wartungsintervall zeigt die maximalen Fahrstunden für die jeweilige Art der empfohlenen Wartung der Bauteileherstellers an.

- ▶ Durch kürzere Wartungsintervalle je nach Einsatz, Gelände- und Umweltbedingungen, die Performance optimieren.



▶ Beim Kauf des Pedelecs vorhandene Bauteile mit zusätzlichem Wartungsaufwand mit entsprechenden Wartungsintervallen in das Wartungsheft eintragen.

▶ Den zusätzlichen Wartungsplan dem Käufer mitteilen.

▶ Durchgeführte Wartungen im Wartungsheft eintragen und abstempeln.

Inspektions- und Wartungsintervalle Federgabel		
SR SUNTOUR Federgabel		
<input type="checkbox"/>	Wartung 1	alle 50 Stunden
<input type="checkbox"/>	Wartung 2	alle 100 Stunden
FOX Federgabel		
<input type="checkbox"/>	Wartung	alle 125 Stunden oder jährlich
ROCKSHOX Federgabel		
<input type="checkbox"/>	Wartung der Tauchrohre für: Paragon™, XC™ 28, XC 30, 30™, Judy®, Recon™, Sektor™, 35™*, Bluto™, REBA®, SID®, RS-1™, Revelation™, PIKE®, Lyrik™, Yari™, BoXXer	alle 50 Stunden
<input type="checkbox"/>	Wartung der Feder- und Dämpfungseinheit für: Paragon, XC 28, XC 30,30 (2015 und früher), Recon (2015 und früher), Sektor (2015 und früher), Bluto (2016 und früher), Revelation (2017 und früher), REBA (2016 und früher), SID (2016 und früher), RS-1 (2017 und früher), BoXXer (2018 und früher)	alle 100 Stunden
<input type="checkbox"/>	Wartung der Feder- und Dämpfungseinheit für: 30 (2016+), Judy (2018+), Recon (2016+), Sektor (2016+), 35 (2020+)*, Revelation (2018+), Bluto (2017+), REBA (2017+), SID (2017+), RS-1 (2018+), PIKE (2014+), Lyrik (2016+), Yari (2016+), BoXXer (2019+)	alle 200 Stunden

Inspektions- und Wartungsintervalle Sattelstütze		
by.schulz Feder-Sattelstütze		
<input type="checkbox"/>	Wartung	nach den ersten 250 km, danach alle 1.500 km
eightpins Feder-Sattelstütze		
<input type="checkbox"/>	Abstreifer reinigen	20 Stunden
<input type="checkbox"/>	Gleitbuchse reinigen	40 Stunden
<input type="checkbox"/>	Gleitbuchse, Abstreifer und Filzstreifen tauschen	100 Stunden
<input type="checkbox"/>	Dichtungsservice Gasdruckfeder	200 Stunden
FOX Feder-Sattelstütze		
<input type="checkbox"/>	Wartung	alle 125 Stunden oder jährlich
KINDSHOCK Feder-Sattelstütze		
<input type="checkbox"/>	Wartung	alle 6 Monate
ROCKSHOX Feder-Sattelstütze		
<input type="checkbox"/>	Entlüftung des Fernbedienungshebels und/oder Wartung der unteren Sattelstützeinheit für: Reverb™ A1/A2/B1, Reverb Stealth A1/A2/B1/C1*	alle 50 Stunden
<input type="checkbox"/>	Untere Sattelstütze ausbauen, Messingstifte reinigen, prüfen und nach Bedarf ersetzen sowie neues Schmierfett auftragen für Reverb AXS™ A1*	alle 50 Stunden
<input type="checkbox"/>	Entlüftung des Fernbedienungshebels und/oder Wartung der unteren Sattelstützeinheit für: Reverb B1, Reverb Stealth B1/C1*, Reverb AXS™ A1*	alle 200 Stunden
<input type="checkbox"/>	Komplettwartung der Sattelstütze für: Reverb A1/A2, Reverb Stealth A1/A2	alle 200 Stunden
<input type="checkbox"/>	Komplettwartung der Sattelstütze für: Reverb B1, Reverb Stealth B1	alle 400 Stunden
<input type="checkbox"/>	Komplettwartung der Sattelstütze für: Reverb AXS™ A1*, Reverb Stealth C1*	alle 600 Stunden
SR SUNTOUR Feder-Sattelstütze		
<input type="checkbox"/>	Wartung	alle 100 Stunden oder jährlich
Alle anderen Feder-Sattelstütze		
<input type="checkbox"/>	Wartung	alle 100 Stunden

Inspektions- und Wartungsintervalle Hinterbau-Dämpfer		
ROCKSHOX Hinterbau-Dämpfer		
<input type="checkbox"/>	Luftkammer-Baugruppe warten	alle 50 Stunden
<input type="checkbox"/>	Dämpfer und Feder warten	alle 200 Stunden
FOX Hinterbau-Dämpfer		
<input type="checkbox"/>	Wartung	alle 125 Stunden oder jährlich
SR SUNTOUR Hinterbau-Dämpfer		
<input type="checkbox"/>	Umfassender Stoßdämpfer-Service einschließlich Wiederaufbau des Dämpfers und Austausch der Luftdichtung	alle 100 Stunden

Inspektions- und Wartungsintervalle Nabe		
SHIMANO 11-Gang-Nabe		
<input type="checkbox"/>	interner Ölwechsel und Wartung	1.000 km ab Beginn der Verwendung, danach alle 2 Jahre bzw. 2.000 km
SHIMANO alle anderen Getriebenaben		
<input type="checkbox"/>	interne Komponenten schmieren	ein Mal pro Jahr bzw. 2.000 km
ROHLOFF Speedhub 500/14		
<input type="checkbox"/>	Seilbox reinigen und Seiltrommelinnenseite fetten	alle 500 km
<input type="checkbox"/>	Ölwechsel	alle 5.000 km oder mind. einmal im Jahr
pinion		
<input type="checkbox"/>	Wartung 1 Antriebsselemente prüfen und ggf. austauschen Universalzugrolle, Gleitfläche und Schaltboxinnenraum, Planetenräder etc. gründlich reinigen und reichlich fetten	alle 500 km
<input type="checkbox"/>	Wartung 2 Laufrollen austauschen und Ölwechsel	alle 10.000 km

! WARNUNG**Verletzung durch beschädigte Bremsen**

Zur Reparatur der Bremse werden Fachkenntnisse und Spezialwerkzeug benötigt. Eine fehlerhafte oder unzulässige Montagearbeit kann die Bremse beschädigen. Dies kann zu einem Unfall mit schweren Verletzungen führen.

- ▶ Die Reparatur der Bremse darf nur im Fachhandel durchgeführt werden.
- ▶ Nur Veränderungen und Arbeiten an der Bremse durchführen (beispielsweise zerlegen, abschleifen oder lackieren), die in der Bedienungsanleitung der Bremse erlaubt und beschrieben sind.

Verletzung der Augen

Werden Einstellungen nicht sachgerecht ausgeführt, können Probleme auftreten, bei denen unter Umständen schwere Verletzungen entstehen könnten.

- ▶ Immer eine Schutzbrille bei Inspektions- und Wartungsarbeiten tragen.

! VORSICHT**Sturz und Fallen bei unbeabsichtigter Aktivierung**

Bei unbeabsichtigter Aktivierung des elektrischen Antriebssystems besteht Verletzungsgefahr.

- ▶ Akku vor der Inspektion bzw. Wartung entnehmen.

Sturz durch Materialermüdung

Wird die Lebensdauer eines Bauteils überschritten, kann das Bauteil plötzlich versagen. Ein Sturz mit Verletzungen kann die Folge sein.

- ▶ Eine halbjährliche Grundreinigung des Pedelecs im Fachhandel, vorzugsweise während der vorgeschriebenen Servicearbeiten, in Auftrag geben.

! VORSICHT**Gefahr für die Umwelt durch Giftstoffe**

In der Bremsanlage befinden sich giftige und umweltschädliche Schmierstoffe und Öle. Gelangen diese in die Kanalisation oder das Grundwasser, werden diese vergiftet.

- ▶ Schmierstoffe und Öle, die bei der Reparatur anfallen, umweltgerecht und den gesetzlichen Vorschriften entsprechend entsorgen.

Hinweis

Der Motor ist wartungsfrei und darf nur von qualifiziertem Fachpersonal geöffnet werden.

- ▶ Niemals den Motor öffnen.

8.4 Erstinspektion durchführen

Durch Belastung können sich falsch angezogene Schrauben lösen. Hierdurch kann der Vorbau seinen festen Sitz verlieren. Ein Sturz mit Verletzungen ist die Folge.

- ▶ Nach den ersten zwei Stunden Fahrzeit den festen Sitz des Lenkers und des Schnellspannsystems des Vorbaus prüfen.

Durch Vibrationen beim Fahren können sich Schrauben und Federn, die bei der Produktion des Pedelecs fest angezogen sind, setzen bzw. lockern.

- 1 Festigkeit von Schnellspannsystem prüfen.
- 2 Alle Anziehmomente von Schrauben und Schraubverbindungen prüfen.



8.5 Große Inspektion durchführen

Durch das Einhalten der Inspektions- und Wartungsanleitung kann der Verschleiß von Bauteilen vermindert, die Betriebsdauer erhöht und die Sicherheit gewährleistet werden.

Diagnose und Dokumentation Ist-Zustand

Komponente	Häufigkeit	Beschreibung			Kriterien		Maßnahmen bei Ablehnung
		Inspektion	Tests	Inspektion/Wartung	Annahme	Ablehnung	
Fahrgestell							
Rahmen	monatlich	Dreck	...	Kapitel 7.3.4	o.k.	Dreck	Reinigen
	6 Monate	Pflege	...	Kapitel 7.4.1	o.k.	Unbehandelt	Wachsen
	6 Monate	auf Schäden prüfen, Bruch, Kratzer	Kapitel 8.6.1	...	o.k.	Schaden vorhanden	Pedelec außer Betrieb nehmen, neuer Rahmen nach Stückliste
Carbon-Rahmen (optional)	monatlich	Dreck	Kapitel 7.3.4	...	o.k.	Dreck	Reinigen
	6 Monate	Pflege	...	Kapitel 7.4.1	o.k.	Kein Wachs	Wachsen
	6 Monate	Lackschäden	Kapitel 8.6.1.1	...	o.k.	Lackschaden	Lackieren
	6 Monate	Schlagschäden	Kapitel 8.6.1.1	...	o.k.	Schlagschaden	Pedelec außer Betrieb nehmen, neuer Rahmen nach Stückliste
ROCKSHOX Hinterbau Dämpfer (optional)	6 Monate	auf Schäden prüfen, Korrosion, Bruch	siehe Bauteil-Wartungsanleitung ROCKSHOX	Wartung gem. Hersteller Luftkammer-Baugruppe, Dämpfer und Feder	o.k.	Schaden vorhanden	neuer Hinterbau-Dämpfer nach Stückliste
FOX Hinterbau Dämpfer (optional)	6 Monate	auf Schäden prüfen, Korrosion, Bruch	...	Einschicken bei FOX	o.k.	Schaden vorhanden	neuer Hinterbau-Dämpfer nach Stückliste
SR SUNTOUR Hinterbau Dämpfer (optional)	6 Monate	auf Schäden prüfen, Korrosion, Bruch	siehe Bauteil-Wartungsanleitung SR SUNTOUR	Wartung gem. Hersteller Umfassender Stoßdämpfer-Service einschließlich Wiederaufbau des Dämpfers und Austausch der Luftdichtung	o.k.	Schaden vorhanden	neuer Hinterbau-Dämpfer nach Stückliste
Lenkung							
Lenker	monatlich	Reinigung	...	Kapitel 7.3.6	o.k.	Dreck	Reinigen
	6 Monate	Wachsen	...	Kapitel 7.4.7	o.k.	Unbehandelt	Wachsen
	6 Monate	Befestigung prüfen	Kapitel 7.5.12	...	o.k.	locker, Rost	Schrauben nachziehen, gegebenenfalls neuer Lenker nach Stückliste
Vorbau	monatlich	Reinigung	...	Kapitel 7.3.5	o.k.	Dreck	Reinigen
	6 Monate	Wachsen	...	Kapitel 7.4.6	o.k.	Unbehandelt	Wachsen
	6 Monate	Befestigung prüfen	Kapitel 7.5.11 und Kapitel 8.6.4	...	o.k.	locker, Rost	Schrauben nachziehen, gegebenenfalls neuer Vorbau nach Stückliste



Komponente	Häufigkeit	Beschreibung			Kriterien		Maßnahmen bei Ablehnung
		Inspektion	Tests	Wartung	Annahme	Ablehnung	
Griffe	monatlich	Reinigung	...	Kapitel 7.3.7	o.k.	Dreck	Reinigen
	monatlich	Pflegen	Kapitel 7.4.8	...	o.k.	Unbehandelt	Talkum
	vor jeder Fahrt	Verschleiß, Befestigung prüfen	Kapitel 7.1.11	...	o.k.	fehlt, wackelt	Schrauben nachziehen, neue Griffe und Bezüge nach Stückliste
Lenkungslager	6 Monate	säubern und auf Schäden prüfen	...	Reinigen, Schmieren und Justieren	o.k.	unsauber	Säubern und schmieren
Gabel (starr)	6 Monate	auf Schäden prüfen, Korrosion, Bruch	...	Ausbau, Prüfung, Schmierung, Einbau	o.k.	Schaden vorhanden	neue Gabel nach Stückliste
Carbon Gabel (optional)	6 Monate	auf Schäden prüfen, Korrosion, Bruch	...	Wartung gem. Hersteller Schmierung, Ölwechsel gem. Hersteller	o.k.	Schaden vorhanden	neue Gabel nach Stückliste
SR SUNTOUR Federgabel (optional)	6 Monate	auf Schäden prüfen, Korrosion, Bruch	...	Wartung gem. Hersteller Schmierung, Ölwechsel gem. Hersteller	o.k.	Schaden vorhanden	neue Gabel nach Stückliste
FOX Federgabel (optional)	6 Monate	auf Schäden prüfen, Korrosion, Bruch	...	Einschicken bei FOX	o.k.	Schaden vorhanden	neuer Hinterbau-Dämpfer nach Stückliste
ROCKSHOX Federgabel (optional)	6 Monate	auf Schäden prüfen, Korrosion, Bruch	...	Wartung gem. Hersteller Schmierung, Ölwechsel gem. Hersteller	o.k.	Schaden vorhanden	neue Gabel nach Stückliste
Spinner Feder-gabel (optional)	6 Monate	auf Schäden prüfen, Korrosion, Bruch	...	Wartung gem. Hersteller Schmierung, Ölwechsel gem. Hersteller	o.k.	Schaden vorhanden	neue Gabel nach Stückliste
Rad							
Laufrad	vor jeder Fahrt	Rundlauf	Kapitel 7.1.7	...	o.k.	schräger Lauf	Laufrad neu einspannen
	6 Monate	Montage	Kapitel 7.5.1	...	o.k.	locker	Schnellspanner justieren
Reifen	monatlich	Reinigung	Kapitel 7.3.10	...	o.k.	Dreck	Reinigen
	wöchentlich	Fülldruck	Kapitel 7.5.1.1	...	o.k.	Fülldruck zu niedrig/ zu hoch	Fülldruck anpassen
	10 Tage	Verschleiß	Kapitel 7.3.10	...	o.k.	Abgefahrenes Profil	neuer Reifen nach Stückliste



Komponente	Häufigkeit	Beschreibung			Kriterien		Maßnahmen bei Ablehnung
		Inspektion	Tests	Wartung	Annahme	Ablehnung	
Felgen	6 Monate	Wachsen	...	Kapitel 7.4.10	o.k.	Unbehandelt	Wachsen
	6 Monate	Verschleiß	Kapitel 7.5.1.3	...	o.k.	Defekte Felge	neue Felge nach Stückliste
	monatlich	Verschleiß Bremsfläche	Kapitel 7.5.2.4	...	o.k.	abgenutzte Bremsfläche	neue Felge nach Stückliste
Speichen	monatlich	Reinigung	...	Kapitel 7.3.11	o.k.	Dreck	Reinigen
	3 Monate	Spannung prüfen	Kapitel 7.5.1.3	...	o.k.	locker, Spannung unterschiedlich	Speichen spannen oder neue Speichen nach Stückliste
	6 Monate	Felgenhaken prüfen	Kapitel 7.5.1.3	...	o.k.	krumme Felgenhaken	neue Felge nach Stückliste
Speichennippel	monatlich	Reinigung	...	Kapitel 7.3.11	o.k.	Dreck	Reinigen
	monatlich	Wachsen	...	Kapitel 7.4.13	o.k.	Unbehandelt	Wachsen
Nippellöcher	6 Monate	auf Risse prüfen	Kapitel 7.5.1.4	...	o.k.	Risse	neue Felge nach Stückliste
Nippelbett	jährlich	auf Risse prüfen	Kapitel 7.5.1.5	...	o.k.	Risse	neue Felge nach Stückliste
Nabe	monatlich	Reinigung	...	Kapitel 7.3.12	o.k.	Dreck	Reinigen
	monatlich	Pflegen	...	Kapitel 7.4.12	o.k.	Unbehandelt	Behandeln
konusgelagerte Nabe (optional)	monatlich	Reinigung	...	Kapitel 7.3.12	o.k.	Dreck	Reinigen
	monatlich	Pflegen	...	Kapitel 7.4.12	o.k.	Unbehandelt	Behandeln
	6 Monate	Befestigung prüfen	o.k.	locker, Rost	Schrauben nachziehen, gegebenenfalls neuer Lenker nach Stückliste
	jährlich	Verstellen	o.k.	nicht verstellt	neue Position
Nabenschaltung (optional)	monatlich	Reinigung	...	Kapitel 7.3.12	o.k.	Dreck	Reinigen
	monatlich	Pflegen	...	Kapitel 7.4.12	o.k.	Unbehandelt	Behandeln
	6 Monate	Befestigung prüfen	o.k.	locker, Rost	Schrauben nachziehen, gegebenenfalls neuer Lenker nach Stückliste
	6 Monate	Funktionsprüfung	Kapitel 7.5.15.2	Fehlschalten	Nabe neu einstellen
Sattel und Sattelstütze							
Sattel	monatlich	Reinigung	...	Kapitel 7.3.9	o.k.	Dreck	Reinigen
	6 Monate	Befestigung prüfen	Kapitel 7.5.13	...	o.k.	locker	Schrauben nachziehen
Leder-Sattel (optional)	monatlich	Reinigung	...	Kapitel 7.3.9.1	o.k.	Dreck	Reinigen
	6 Monate	Pflegen	...	Kapitel 7.4.11	o.k.	Unbehandelt	Lederwachs
	6 Monate	Befestigung prüfen	Kapitel 7.5.13	...	o.k.	locker	Schrauben nachziehen
Sattelstütze	monatlich	Reinigung	...	Kapitel 7.3.8	o.k.	Dreck	Reinigen
	6 Monate	Pflegen	o.k.	Unbehandelt	Lederwachs
	6 Monate	Komplettreinigung, Befestigung und Lackschutzfolie prüfen	...	Kapitel 8.6.8	o.k.	locker	Schrauben nachziehen, neue Lackschutzfolie



Komponente	Häufigkeit	Beschreibung			Kriterien		Maßnahmen bei Ablehnung
		Inspektion	Tests	Wartung	Annahme	Ablehnung	
Carbon-Sattelstütze (optional)	monatlich	Reinigung	...	Kapitel 7.3.8	o.k.	Dreck	Reinigen
	6 Monate	Pflegen	...	Kapitel 7.4.9.2	o.k.	Unbehandelt	Montagepaste
	6 Monate	Komplettreinigung, Befestigung und Lackschutzfolie prüfen	...	Kapitel 8.6.8.1	o.k.	locker	Schrauben nachziehen, neue Lackschutzfolie, bei Schäden neue Sattelstütze nach Stückliste
Feder-Sattelstütze (optional)	monatlich	Reinigung	o.k.	Dreck	Reinigen
	6 Monate	Pflegen	...	Kapitel 7.4.9.1	o.k.	Unbehandelt	Ölen
	100 Stunden oder 6 Monate	Komplettreinigung, Befestigung und Lackschutzfolie prüfen	Kapitel 8.6.8	...	o.k.	locker	Schrauben nachziehen, neue Lackschutzfolie
by.schulz Feder-Sattelstütze (optional)	nach den ersten 250 km, danach alle 1500 km	Komplettreinigung, Befestigung und Lackschutzfolie prüfen, schmieren	Kapitel 8.6.8.2	...	o.k.	locker	Schrauben nachziehen, neue Lackschutzfolie, bei Schäden neue Sattelstütze nach Stückliste
SR SUNTOUR Feder-Sattelstütze	alle 100 Stunden oder jährlich	Komplettreinigung, Befestigung und Lackschutzfolie prüfen, schmieren	Kapitel 8.6.8.3	...	o.k.	locker	Schrauben nachziehen, neue Lackschutzfolie, bei Schäden neue Sattelstütze nach Stückliste
eightpins NGS2 Feder-Sattelstütze	20 Stunden	Öl nachfüllen	...	Kapitel 7.4.19	o.k.	kein Öl	Öl nachfüllen
	20 Stunden	Abstreifer reinigen	...		o.k.	Dreck	Reinigung
	40 Stunden	Gleitbuchse reinigen	...		o.k.	Dreck	Reinigung
	100 Stunden	Gleitbuchse, Abstreifer und Filzstreifen tauschen	...		o.k.	kein Umtausch	Umtauschen
	200 Stunden	Dichtungsservice Gasdruckfeder	...		o.k.	kein Service	Service durchführen
eightpins H01 Feder-Sattelstütze	20 Stunden	Öl nachfüllen	...	Kapitel 7.4.19	o.k.	kein Öl	Öl nachfüllen
	20 Stunden	Abstreifer reinigen	...		o.k.	Dreck	Reinigung
	40 Stunden	Gleitbuchse reinigen	...		o.k.	Dreck	Reinigung
	100 Stunden	Gleitbuchse, Abstreifer und Filzstreifen tauschen	...		o.k.	kein Umtausch	Umtauschen
	200 Stunden	Dichtungsservice Gasdruckfeder	...		o.k.	kein Service	Service durchführen



Komponente	Häufigkeit	Beschreibung			Kriterien		Maßnahmen bei Ablehnung
		Inspektion	Tests	Wartung	Annahme	Ablehnung	
ROCKSHOX Feder-Sattelstütze	50 Stunden	Entlüftung	...	siehe Hersteller	o.k.		
	50 Stunden	Reinigen	...	siehe Hersteller	o.k.		
	200 Stunden	Entlüftung	...	siehe Hersteller	o.k.		
	200 Stunden	Komplettwartung	...	siehe Hersteller	o.k.		
	400 Stunden	Komplettwartung	...	siehe Hersteller	o.k.		
	600 Stunden	Komplettwartung	...	siehe Hersteller	o.k.		
FOX Feder-Sattelstütze	125 Stunden oder jährlich	Komplettwartung	siehe Hersteller	beim Hersteller FOX	
Schutzeinrichtungen							
Riemen- bzw. Ketten-schutzscheibe	6 Monate	Befestigung	Befestigung prüfen	...	o.k.	locker	Schrauben nachziehen
Schutzblech	6 Monate	Befestigung	Befestigung prüfen	...	o.k.	locker	Schrauben nachziehen
Motor-Abdeckung	6 Monate	Befestigung	Befestigung prüfen	...	o.k.	locker	Schrauben nachziehen
Bremsanlage							
Handbremse	6 Monate	Befestigung	Befestigung prüfen	...	o.k.	locker	Schrauben nachziehen,
Bremsflüssigkeit	6 Monate	Flüssigkeitsstand prüfen	nach Jahreszeit	...	o.k.	zu wenig	Bremsflüssigkeit nachfüllen, bei Schäden Pedelec außer Betrieb nehmen, neue Bremsschläuche
Bremsbeläge	6 Monate	Bremsbeläge, Bremsscheibe und Felge	auf Schäden, prüfen	...	o.k.	Schaden vorhanden	neue Bremsbeläge, Bremsscheibe und Felgen
Rücktrittsbremse Bremsanker	6 Monate	Befestigung	Befestigung prüfen	...	o.k.	locker	Schrauben nachziehen
Bremsanlage	6 Monate	Befestigung	Befestigung prüfen	...	o.k.	locker	Schrauben nachziehen
Lichtanlage							
Verkabelung Licht	6 Monate	Anschlüsse, korrekte Verlegung	Prüfung	...	o.k.	Kabel defekt, kein Licht	neue Verkabelung
Rücklicht	6 Monate	Standlicht	Funktionsprüfung	...	o.k.	kein konstantes Licht	neues Rücklicht nach Stückliste, ggf. wechseln
Frontlicht	6 Monate	Standlicht, Tagfahrlicht	Funktionsprüfung	...	o.k.	kein konstantes Licht	neues Frontlicht nach Stückliste, ggf. wechseln
Reflektoren	6 Monate	Vollzählig, Stand, Befestigung	Prüfung	...	o.k.	nicht vollzählig oder Schaden	neue Reflektoren



Komponente	Häufigkeit	Beschreibung			Kriterien		Maßnahmen bei Ablehnung
		Inspektion	Tests	Wartung	Annahme	Ablehnung	
Antrieb/Schaltung							
Kette/Kassette/Ritzel/Kettenblatt	6 Monate	auf Schäden prüfen	auf Schäden prüfen	...	o.k.	Schaden	ggf. befestigen oder neu nach Stückliste
Kettenschutz/Speichenschutz	6 Monate	auf Schäden prüfen	auf Schäden prüfen	...	o.k.	Schaden	neu nach Stückliste
Tretlager/Kurbel	6 Monate	Befestigung prüfen	Befestigung prüfen	...	o.k.	locker	Schrauben nachziehen
Pedale	6 Monate	Befestigung prüfen	Befestigung prüfen	...	o.k.	locker	Schrauben nachziehen
Schalthebel	6 Monate	Befestigung prüfen	Befestigung prüfen	...	o.k.	locker	Schrauben nachziehen
Schaltzüge	6 Monate	auf Schäden prüfen	auf Schäden prüfen	...	o.k.	locker und defekt	Schaltzüge einstellen, gegebenenfalls neue Schaltzüge
Umwirfer	6 Monate	auf Schäden prüfen	auf Schäden prüfen	...	o.k.	Schaltung nicht oder schwer möglich	einstellen
Schaltwerk	6 Monate	auf Schäden prüfen	auf Schäden prüfen	...	o.k.	Schaltung nicht oder schwer möglich	einstellen
Elektrisches Antriebssystem							
Bordcomputer	6 Monate	auf Schäden prüfen	auf Schäden prüfen	...	o.k.	keine Anzeige, fehlerhafte Darstellung	Neustart, Akku testen, neue Software, oder neues Bordcomputer, Außerbetriebnahme,
Bedieneinheit	6 Monate	Bedieneinheit auf Schäden prüfen	auf Schäden prüfen	...	o.k.	keine Reaktion	Neustart, Bedieneinheit-Hersteller kontaktieren, neues Bedieneinheit
Tacho	6 Monate	Kalibrierung	Geschwindigkeitsmessung	...	o.k.	Pedelec fährt 10 % zu schnell/langsam	Pedelec außer Betrieb nehmen, bis die Fehlerquelle gefunden ist
Verkabelung	6 Monate	Sichtprüfung	Sichtprüfung	...	o.k.	Ausfall im System, Beschädigungen, Geknickte Kabel	neue Verkabelung
Akku	6 Monate	Erstprüfung	siehe Kapitel Montage	...	o.k.	Fehlermeldung	Akku-Hersteller kontaktieren, Außerbetriebnahme, neuer Akku
Akkuhalter	6 Monate	Fest, Schloss, Kontakte	Befestigung prüfen	...	o.k.	Lose, Schloss schließt nicht, keine Kontakte	Neuer Akkuhalter
Motor	6 Monate	Sichtprüfung und Befestigung	Befestigung prüfen	...	o.k.	Schaden, locker	Motor festziehen, Kontakt Hersteller Motor, neuer Motor, Außerbetriebnahme,
Software	6 Monate	Stand auslesen	Softwarestand prüfen	...	auf dem neusten Stand	nicht auf dem neusten Stand	Update aufspielen



Komponente	Häufigkeit	Beschreibung			Kriterien		Maßnahmen bei Ablehnung
		Inspektion	Tests	Wartung	Annahme	Ablehnung	
Sonstiges							
Gepäckträger	vor jeder Fahrt	Festigkeit	Kapitel 7.1.5	...	o.k.	locker	Feste
	monatlich	Dreck	...	Kapitel 7.3.4	o.k.	Dreck	Reinigen
	6 Monate	Pflege	...	Kapitel 7.4.3	o.k.	Unbehandelt	Wachsen
	6 Monate	Befestigung und Lackschutzfolie prüfen	Kapitel 8.5.2	...	o.k.	locker	Schrauben nachziehen, neue Lackschutzfolie
Seitenständer	monatlich	Dreck	...	Kapitel 7.3.4	o.k.	Dreck	Reinigen
	6 Monate	Pflege	...	Kapitel 7.4.5	o.k.	Unbehandelt	Wachsen
	6 Monate	Befestigung	Kapitel 7.5.20	...	o.k.	locker	Schrauben nachziehen
	6 Monate	Standfestigkeit	Kapitel 7.5.20	...	o.k.	Kippen	Ständerhöhe ändern
Klingel	vor jeder Fahrt	Klang	Funktionsprüfung Kapitel 7.1.10	...	o.k.	kein Klang, leise, fehlt	neue Klingel nach Stückliste
Anbauten (optional)	6 Monate	Befestigung	Befestigung prüfen	...	o.k.	locker	Schrauben nachziehen

Technische Kontrolle, Prüfen auf Sicherheit, Probefahrt

Komponente	Beschreibung		Kriterien		Maßnahmen bei Ablehnung
	Montage/Inspektion	Tests	Annahme	Ablehnung	
Bremsanlage	6 Monate	Funktionsprüfung	o.k.	Keine Vollbremsung, Bremsweg zu lang	Defektes Element in Bremsanlage lokalisieren und korrigieren
Schaltung unter Betriebslast	6 Monate	Funktionsprüfung	o.k.	Probleme beim Schalten	Schaltung neu einstellen
Federelemente (Gabel, Federbein, Sattelstütze)	6 Monate	Funktionsprüfung	o.k.	zu tiefes oder keine Federung mehr	Defektes Element lokalisieren und korrigieren
Elektrischen Antriebssystem	6 Monate	Funktionsprüfung	o.k.	Wackelkontakt, Probleme beim Fahren, Beschleunigen	Defektes Bauteil im elektrischen Antriebssystem lokalisieren und korrigieren
Lichtanlage	6 Monate	Funktionsprüfung	o.k.	kein dauerhaftes Licht, zu wenig Helligkeit	Defektes Element in Lichtanlage lokalisieren und korrigieren
Probefahrt	6 Monate	Funktionsprüfung	keine auffälligen Geräusche	auffällige Geräusche	Geräuschquelle lokalisieren und korrigieren



8.5.1 Rahmen inspizieren

- 1 Rahmen auf Risse, Verformungen und Lackschäden prüfen.
- ⇒ Liegen Risse, Verformungen oder Lackschäden vor, Pedelec außer Betrieb nehmen. Neuer Rahmen nach Stückliste.

8.5.1.1 Carbon-Rahmen inspizieren

Bei Lackschäden von Carbon-Rahmen muss zwischen Kratzern in der Lackierung und Schlagschäden (Impacts) unterschieden werden.

- ▶ Kunden nach der Ursache des Schadens befragen.
- ▶ Schaden mit Lupe untersuchen, ob zerstörte Fasern oder eine Desaminierung zu sehen sind.

8.5.2 Gepäckträger inspizieren

Am Gepäckträger können durch Gepäcktaschen und -boxen Kratzer, Risse und Brüche entstehen.

- 1 Gepäckträger auf Kratzer, Risse und Brüche untersuchen.
- ⇒ Beschädigten Gepäckträger wechseln.
- ⇒ Sollte die Lackschutzfolie abgenutzt oder nicht vorhanden sein, neue Lackschutzfolie aufkleben.

8.5.3 Hinterbau-Dämpfer inspizieren und warten

Gilt nur für Pedelecs mit dieser Ausstattung

WARNUNG

Verletzung durch Explosion

Die Luftkammer steht unter Druck. Bei der Wartung des Luftsystems eines defekten Hinterbau-Dämpfers kann dieser explodieren und schwere Verletzungen verursachen.

- ▶ Bei der Montage oder Wartung Schutzbrille, Schutzhandschuhe und Sicherheitskleidung tragen.
- ▶ Die Luft aus allen Luftkammern ablassen. Alle Lufteinsätze ausbauen.
- ▶ Niemals einen Hinterbau-Dämpfer warten oder zerlegen, wenn er nicht vollständig ausfedert.

Vergiftung durch Federungsöl

Das Federungsöl reizt die Atemwege, führt zu Mutagenen der Keimzellen und Sterilität, verursacht Krebs und ist giftig bei Berührung.

- ▶ Stets eine Schutzbrille und Nitril Handschuhe bei der Arbeit mit Federungsöl tragen.
- ▶ Niemals während der Schwangerschaft eine Inspektion oder Wartung durchführen.
- ▶ Unter dem Bereich, in dem der Hinterbau-Dämpfer gewartet wird, eine Ölauflage nutzen.

Vergiftung durch Schmieröl

Das Schmieröl der eightpins Sattelstütze ist giftig bei Berührung und beim Einatmen.

- ▶ Stets eine Schutzbrille und Nitril Handschuhe bei der Arbeit mit Schmieröl tragen.
- ▶ Sattelstütze nur im Freien oder in einem sehr gut belüfteten Raum schmieren.
- ▶ Hautkontakt mit dem Schmieröl vermeiden. Nitril-Handschuhe beim Ölen, Reinigen und Warten tragen.
- ▶ Unter dem Bereich, in dem die Sattelstütze gewartet wird, eine Ölauflage nutzen.



VORSICHT

Gefahr für die Umwelt durch Giftstoffe

Im Hinterbau-Dämpfer befinden sich giftige und umweltschädliche Schmierstoffe und Öle. Gelangen diese in die Kanalisation oder das Grundwasser, werden diese vergiftet.

- ▶ Schmierstoffe und Öle, die bei der Reparatur anfallen, umweltgerecht und den gesetzlichen Vorschriften entsprechend entsorgen.

- 1 Hinterbau-Dämpfer zerlegen.
 - 2 Innen- und Außenseite inspizieren und reinigen.
 - 3 Luftfedern überholen.
 - 4 Luftdichtungen bei Luftfedern tauschen.
 - 5 Öl wechseln.
- ⇒ Staubabstreifer erneuern.

8.5.4 Getriebenabe inspizieren

8.5.4.1 Konusgelagerte Nabe verstellen

Bei konusgelagerten Naben dreht sich die im Nabenkonuskörper fixierte Lagerschale mit ihren größeren Kugelaufflächen um den inneren, am Ausfallende anliegenden Lagerkonus. Die äußere Lagerschale, die um den stillstehenden Lagerkonus rotiert, wird mit ihrer größeren Kugelauffläche erheblich gleichmäßig belastet.

- 1 Eine kleine, rote Farbmarkierung an der Kontermutter anbringen.
 - 2 Alle 1000 km bis 2000 km die Radachse um 40° bis 90° verdrehen.
- ⇒ Der Lagerkonus wird gleichmäßig genutzt.

8.5.5 Vorbau inspizieren

Durch Belastung können sich falsch angezogene Schrauben lösen. Hierdurch kann der Vorbau seinen festen Sitz verlieren. Ein Sturz mit Verletzungen ist die Folge.

- ▶ Den festen Sitz des Lenkers und des Schnellspann-Systems des Vorbaus prüfen.

8.5.6 Steuerlager inspizieren und fetten

- 1 Gabel ausbauen.
- 2 Steuerlager reinigen. Bei starker Verschmutzung das Lager mit Reinigern wie WD-40 oder Karamba ausspülen.
- 3 Steuerlager auf Schäden prüfen.
 - ⇒ Ist das Steuerlager beschädigt, Steuerlager nach Stückliste ersetzen.
- 4 Steuerlager und Lagersitze mit sehr zähem und wasserabweisenden Fett (z. B. Dura Ace Spezialfett von SHIMANO) einfetten.
- 5 Gabel mit Lenkungslager nach Gabelanleitung wieder einbauen.



8.5.7 Achse mit Schnellspanner inspizieren

VORSICHT

Sturz durch gelösten Schnellspanner

Ein defekter oder falsch montierter Schnellspanner kann sich in der Bremsscheibe verfangen und das Rad blockieren. Ein Sturz ist die Folge.

- ▶ Vorderrad-Schnellspannhebel auf der gegenüberliegenden Seite der Bremsscheibe montieren.

Sturz durch defekten oder falsch montierten Schnellspanner

Die Bremsscheibe wird im Betrieb sehr heiß. Teile des Schnellspanners können hierdurch beschädigt werden. Der Schnellspanner lockert sich. Ein Sturz mit Verletzungen ist die Folge.

- ▶ Der Vorderrad-Schnellspannhebel und die Bremsscheibe müssen gegenüber liegen.

Sturz durch Fehleinstellung der Spannkraft

Eine zu hohe Spannkraft beschädigt den Schnellspanner, sodass er seine Funktion verliert.

Eine nicht ausreichende Spannkraft führt zu ungünstiger Krafteinleitung. Die Federgabel oder der Rahmen können brechen. Ein Sturz mit schweren Verletzungen ist die Folge.

- ▶ Niemals mit einem Werkzeug (z. B. Hammer oder Zange) einen Schnellspanner befestigen.
- ▶ Nur Spannhebel mit vorschriftsmäßig eingestellter Spannkraft nutzen.

- 1 Schnellspanner lösen.
- 2 Schnellspanner feststellen.
- 3 Die Lage und Spannkraft des Schnellspannhebels prüfen.

- ⇒ Der Schnellspannhebel liegt bündig am unteren Gehäuse an.
- ⇒ Beim Schießen des Schnellspannhebels ist ein leichter Abdruck auf der Handfläche zu sehen.



Abbildung 182: Spannkraft des Schnellspanners einstellen

- 4 Bei Bedarf die Spannkraft des Spannhebels mit einem 4 mm Innensechskantschlüssel einstellen.
- 5 Danach den Schnellspannhebel erneut auf Lage und Spannkraft prüfen.

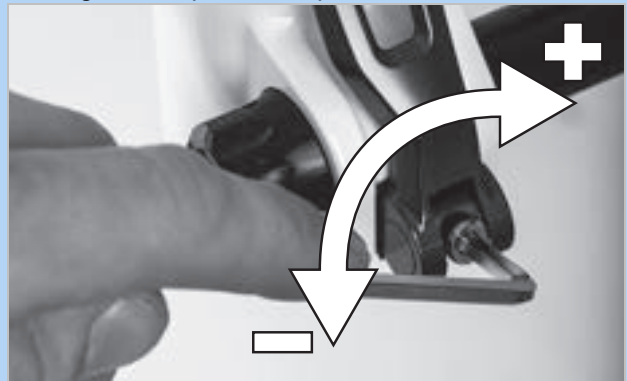


Abbildung 183: Spannkraft des Schnellspanners einstellen



8.5.8 Gabel inspizieren

WARNUNG

Verletzung durch Explosion

Die Luftkammer steht unter Druck. Bei der Wartung des Luftsystems einer defekten Federgabel kann diese explodieren und schwere Verletzungen hervorrufen.

- ▶ Bei der Montage oder Wartung Schutzbrille, Schutzhandschuhe und Sicherheitskleidung tragen.
- ▶ Die Luft aus allen Luftkammern ablassen. Alle Lufteinsätze ausbauen.
- ▶ Niemals eine Federgabel warten oder zerlegen, wenn sie nicht vollständig ausfedert.

VORSICHT

Gefahr für die Umwelt durch Giftstoffe

In der Federgabel befinden sich giftige und umweltschädliche Schmierstoffe und Öle. Gelangen diese in die Kanalisation oder das Grundwasser, werden diese vergiftet.

- ▶ Schmierstoffe und Öle, die bei der Reparatur anfallen, umweltgerecht und den gesetzlichen Vorschriften entsprechend entsorgen.

- 1 Gabel ausbauen.
- 2 Gabel auf Risse, Verformungen und Lackschäden prüfen.
⇒ Liegen Risse, Verformungen oder Lackschäden vor, Pedelec außer Betrieb nehmen. Neue Gabel nach Stückliste.
- 3 Innen- und Außenseite reinigen.
- 4 Gabel schmieren.
- 5 Gabel einbauen.

8.5.8.1 Carbon-Federgabel inspizieren

Gilt nur für Pedelecs mit dieser Ausstattung

- 1 Gabel ausbauen.
- 2 Gabel auf Risse, Verformungen und Lackschäden prüfen.
- 3 Bei Lackschäden von Carbon-Federgabeln zwischen Kratzern in der Lackierung und Schlagschäden (Impacts) unterscheiden.
▶ Kunden nach der Ursache des Schadens befragen.
▶ Schaden mit Lupe untersuchen, ob zerstörte Fasern oder eine Delaminierung zu sehen sind.

8.5.8.2 Federgabel inspizieren

Gilt nur für Pedelecs mit dieser Ausstattung

- 1 Gabel ausbauen.
- 2 Gabel auf Risse, Verformungen und Lackschäden prüfen.
⇒ Liegen Risse, Verformungen oder Lackschäden vor, Pedelec außer Betrieb nehmen. Neue Gabel nach Stückliste.
- 3 Federgabel zerlegen.
- 4 Staubdichtungen und Gleitbuchsen schmieren.
- 5 Drehmomente prüfen.
- 6 Innen- und Außenseite reinigen.
- 7 Gabel schmieren.
- 8 Gabel einbauen.
- 9 Federgabel einstellen (siehe Kapitel 6.3.14).



8.5.9 Sattelstütze inspizieren

WARNUNG

Vergiftung durch Schmieröl

Das Schmieröl der eightpins Sattelstütze ist giftig bei Berührung und beim Einatmen.

- ▶ Stets eine Schutzbrille und Nitril Handschuhe bei der Arbeit mit Schmieröl tragen.
- ▶ Sattelstütze nur im Freien oder in einem sehr gut belüfteten Raum schmieren.
- ▶ Hautkontakt mit dem Schmieröl vermeiden. Nitril-Handschuhe beim Ölen, Reinigen und Warten tragen.
- ▶ Unter dem Bereich, in dem die Sattelstütze gewartet wird, eine Ölaufgabe nutzen.

- 1 Sattelstütze aus dem Rahmen entfernen.
- 2 Sattelstütze innen und außen reinigen.
- 3 Sattelstütze auf Kratzer, Risse und Brüche untersuchen.
 - ⇒ Beschädigte Sattelstütze nach Stückliste wechseln.
- 4 Sattelstütze nach Höhenangabe im Pedelec-Pass einbauen.

8.5.9.1 Carbon-Sattelstütze inspizieren

Gilt nur für Pedelecs mit dieser Ausstattung

Bei Lackschäden von Carbon-Sattelstützen muss zwischen Kratzern in der Lackierung und Schlagschäden (Impacts) unterschieden werden.

- ▶ Kunden nach der Ursache des Schadens befragen.
- ▶ Schaden mit Lupe untersuchen, ob zerstörte Fasern oder eine Delaminierung zu sehen sind.

8.5.9.2 BY.SCHULZ Feder-Sattelstütze inspizieren und fetten

Gilt nur für Pedelecs mit dieser Ausstattung

- 1 Sattelstütze aus dem Rahmen entfernen.
- 2 Schutz- und Sicherheitshülle entfernen.
- 3 Sattelstütze innen und außen reinigen.
- 4 Sattelstütze auf Kratzer, Risse und Brüche untersuchen.
 - ⇒ Beschädigte Sattelstütze nach Stückliste wechseln.
- 5 Schrauben der Parallel-Federung schmieren.
- 6 Sattelstütze nach Höhenangabe im Pedelec-Pass wieder einbauen. Schrauben auf korrekte Anziehmomente prüfen.

Anziehmomente G1	
<input type="checkbox"/>	M8 Sattelklemmschraube M5 Fixier-Madenschrauben
	20 ... 24 Nm 3 Nm

Anziehmoment G2	
<input type="checkbox"/>	M6 Sattelklemmschraube M5 Fixier-Madenschrauben
	12 ... 14 Nm 3 Nm

- 7 Schutz- und Sicherheitshülle montieren.



8.5.9.3 RS SUNTOUR Feder-Sattelstütze inspizieren und fetten

Gilt nur für Pedelecs mit dieser Ausstattung

- 1 Sattelstütze aus dem Rahmen entfernen.
- 2 Schutz- und Sicherheitshülle entfernen.
- 3 Sattelstütze auf Kratzer, Risse und Brüche untersuchen.
 - ⇒ Beschädigte Sattelstütze nach Stückliste wechseln.
 - ⇒ Sollte die Lackschutzfolie zum Schutz eines Kindersitzes abgenutzt oder nicht vorhanden sein, neue Lackschutzfolie aufkleben.
- 4 Vorspannungs-Einsteller lösen und Stahlfeder herausziehen.
- 5 Sattelstütze von Innen und Außen reinigen.
- 6 Sattelstütze von Innen mit SR SUNTOUR Öl No. 9170-001 einfetten.
- 7 Andruckrolle mit Fahrrad-Kettenöl schmieren.
 - ▶ Gelenke der Parallel-Federung mit Fahrrad-Kettenöl schmieren.

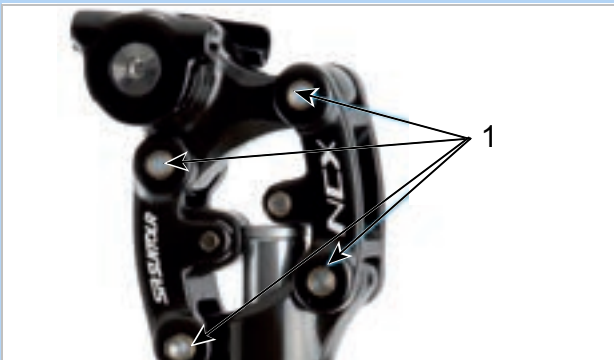


Abbildung 184: Schmierpunkte SR SUNTOUR Feder-Sattelstütze

- 8 Sattelstütze nach Höhenangabe im Pedelec-Pass wieder einbauen.
- 9 Schrauben auf korrekte Anziehmomente prüfen.

<input type="checkbox"/>	Anziehmomente SR SUNTOUR Feder-Sattelstütze Sattelklemmschraube M5 Fixier-Madenschrauben	15-18 Nm 3 Nm
--------------------------	-------------------------------------------------------------------------------------------------------	------------------

- 10 Schutz- und Sicherheitshülle montieren.

9 Fehlersuche, Störungsbeseitigung und Reparatur

9.1 Schmerzen vermeiden

Das Pedelec ist sowohl ein Fortbewegungsmittel als auch ein Sportgerät, das die Gesundheit fördert.

Nach den ersten Fahrten kann am nächsten Tag ein Muskelkater entstehen. Niemals sollten jedoch dauerhafte Schmerzen während oder nach einer Fahrt auftreten.

Die bekanntesten Beschwerden sind:

- Sitzbeschwerden,
- Hüftschmerzen,
- Rückenschmerzen,
- Schmerzen in Nacken und Schulter,
- taube oder schmerzende Hände,
- Schmerzen im Oberschenkel,
- Knieschmerzen und
- Fußschmerzen.

Treten ein oder mehrere Beschwerden auf, folgende Handlungsschritte durchführen:

- 1** Die korrekte Anpassung aller Bauteile überprüfen. In den meisten Fällen stecken hinter Schmerzen nach Pedelecfahrten fehlendes Training, sowie falsch eingestellte oder nicht an den Körper angepasste Bauteile.
- 2** Zeitnah einen Arzt aufsuchen und offen über die Beschwerden sprechen. Hinter Schmerzen können sich medizinische Probleme verbergen, die behandelt werden müssen.
- 3** Wurde vom Arzt keine medizinische Beeinträchtigung diagnostiziert, ein Fitnessstudio, einen Sporttrainer oder Physiotherapeuten aufsuchen. Eine individuelle Betreuung zur korrekten Ausführung von Dehn- oder Stärkungsübungen der Muskulatur muss persönlich durchgeführt werden.

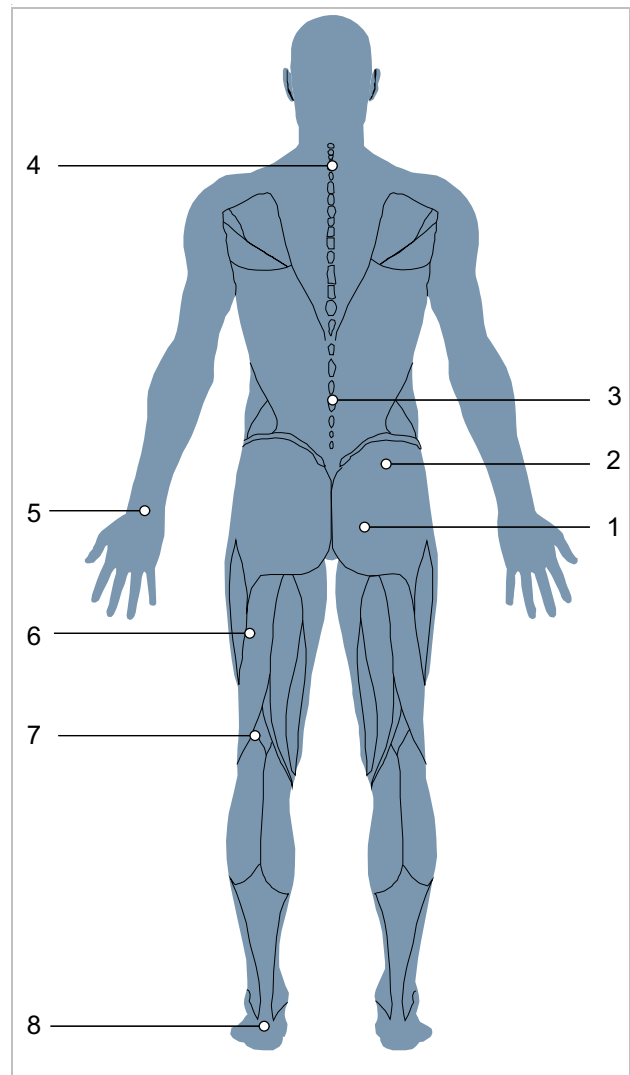


Abbildung 185: Bekannte Schmerzen bei fehlendem Training und/oder falscher Einstellung von Bauteilen

9.1.1 Sitzbeschwerden

Bei etwa 50 % aller Pedelec-fahrenden treten Sitzbeschwerden auf:

- Druckschmerzen der Sitzknochen,
- Schmerzen im unteren Rücken und
- Druckschmerzen und Taubheitsgefühl im Dammbereich.

Lösung

- Eine optimale Fahrposition einnehmen (siehe Kapitel 6.5.3).
- Sattelhöhe und -neigung anpassen (siehe Kapitel 6.5.4).
- Radhose tragen und Gesäßcreme nutzen (siehe Kapitel 6.12) und
- Einen ergonomisch angepassten Sattel nutzen (siehe Kapitel 6.5.4).

- Gelegentliches Fahren im Stehen.



9.1.2 Hüftschmerzen

Für Schmerzen im unteren Rücken ist häufig nicht die Rückenmuskulatur, sondern der Musculus iliopsoas, verantwortlich. Der Muskel ist Teil der inneren Hüftmuskulatur und beugt die Hüfte. Er setzt am Oberschenkelknochen an und reicht hoch bis zur Wirbelsäule. Wenn dieser Muskel überlastet oder verkürzt ist, können Schmerzen im Rücken auftreten.

Lösung

- Stärkungsübungen für den Musculus iliopsoas.
- Dehnübungen für den Hüftbeuger und Hüftstrecker.



9.1.3 Rückenschmerzen

Pedelec-fahren stärkt die Rückenmuskulatur. Je größer die Sattelüberhöhung ist, desto größer ist die Belastung der Rückenmuskulatur. Am Anfang kann eine zu starke vorgebeugte Haltung zu Schmerzen im Rücken, den Armen und den Handgelenken führen. Die Bauchmuskulatur ist der Gegenpart der Rückenmuskulatur und stabilisiert das Becken und den Rücken. Rückenschmerzen werden daher oft durch eine schwache Bauchmuskulatur verursacht.

Lösung

- Fachhandel kontaktieren. Es muß eine aufrechtere Sitz-Position gewählt werden (siehe Kapitel 6.5.3).

- Dehnübungen der Bänder der Rücken- und Bauchmuskulatur und moderates Fahrradtraining führen zur Verlängerung der Sehnen und zum Aufbau neuer Rücken- und Bauchmuskeln.



Nach einiger Trainingszeit kann die gewünschte Position eingenommen werden.

9.1.4 Schmerzen in Nacken und Schulter

Durch die nach vorne gebeugte Haltung auf dem Pedelec lastet das Gewicht des Oberkörpers auf den Schultern. Je gestreckter die Position ist, desto mehr Belastung tragen die Schultern.

Häufig liegt die Quelle der Schmerzen in der eingenommenen Haltung. Pedelecfahrende strecken oft die Arme durch. Schläge, z. B. auf holprigen Strecken, werden so ungefedert an die Schultern weitergegeben. Dies führt zu starken Schmerzen.

Eine weitere Schmerzquelle liegt im sogenannten Rundrücken. Durch die Eingenommene Körperhaltung muss der Nacken sehr stark nach hinten überstreckt werden, um nach vorne blicken zu können. Hierdurch verspannt der Nacken und die Schultermuskulatur.

9.1.5 Taube oder schmerzende Hände

Die Hände sind einer der drei Kontaktpunkte beim Pedelecfahren. Die Hände übertragen das Oberkörpergewicht auf den Lenker. Bei der aufrechten Holland Position ist kaum Gewicht vorhanden, während bei der Sportiven Position das Körpergewicht am höchsten ist. Die Kraft wirkt dabei auf eine kleine Fläche am Griff, sodass die Druckbelastung in den Händen sehr groß ist. Hände sind sehr sensibel und können bei einer längeren Belastung maximal 20 % des Körpergewichts tragen.

9.1.6 Schmerzen im Oberschenkel

Schmerzen im Oberschenkel sind meist auf muskuläre Probleme zurückzuführen. Eine muskuläre Dysbalance zwischen den Streckern, Beugern und Adduktoren können diese Schmerzen auslösen.

Lösung



- Eine aufrechtere Fahrposition vermindert sofort die Schmerzen.
- Ellenbogen immer leicht beugen.
- ⇒ Das Ellenbogengelenk blockiert nicht. Die Arme federn die Schläge ab.
- Lenker anpassen (siehe Kapitel 6.5.5).
- Immer optimale Fahrposition einnehmen (siehe Kapitel 6.5.3).

Lösung

- Griffe perfekt einstellen (siehe Kapitel 6.5.5.1, 6.5.5.2 und 6.5.8),
- Arme und Hände während der Fahrt bewegen (siehe Kapitel 6.15),
- Gepolsterte Fahrrad-Handschuhe nutzen (siehe Kapitel 2.15) und
- Griffe optimieren (siehe Kapitel 6.5.7).

Lösung

- Die Unterstützung am Pedelec erhöhen schafft sofortige Linderung.



- Gezielte Übungen gegen die Dysbalance und Verkürzungen der Oberschenkel-Muskulatur.
- Dehnungsübungen der Oberschenkel-Muskulatur.

9.1.7 Knieschmerzen

Pedelecfahren ist eine Kniegelenk-Schonende Sportart und wird für Sportanfänger empfohlen. Über das Knie werden beim Pedalieren vom Oberschenkel zum Fuß hin sehr große Kräfte geleitet. Dementsprechend werden die Sehnen und der Knorpel im Knie stark belastet.

Die Ursache für Schmerzen an der Innen- und Außenseite des Knies ist häufig eine falsche Einstellung des Klicksystems und einer daraus resultierenden Fehlstellung des Fußes. Schmerzen im unteren Bereich des Knies kommen meistens von einer unpassenden Fahrposition.

Kaltes Wetter kann ebenfalls Knieschmerzen verursachen. Bei tiefen Temperaturen sind die Sehnen weniger elastisch und reiben damit stärker am Knie.

Liegt eine Fehlstellung vor, wird der Knorpel sehr stark verschlissen. Zu kurze Bänder oder muskuläre Dysbalancen können diesen Effekt verstärken. Schmerzen an der Oberseite der Kniescheibe deuten häufig auf eine muskuläre Dysbalance hin. Schmerzen unter der Kniescheibe hängen meistens mit einem zu großen Druck im Kniegelenk und einer daraus resultierenden Patellasehnen-Reizung zusammen..

9.1.8 Fußschmerzen

Die Füße sind einer von drei Kontaktpunkten beim Pedelecfahren. Die Füße übertragen die Kraft des Oberschenkels an das Pedal und treiben so das Pedelec an. Hierbei werden die Füße zwischen 100 % und bei Sprüngen sogar bis 1000 % des Körpergewichts belastet.

Fußschmerzen treten oft auf, wenn der Sattel zu niedrig ist oder der Fuß falsch auf dem Pedal steht.

Auch ungeeignete Schuhe können die Ursache für Fußschmerzen sein.

Lösung

- Fachhandel kontaktieren. Pedelec anpassen lassen (siehe Kapitel 6.5). Anschließend das Rad vermessen.
- Kälte meiden.



- Fehlstellungen durch Dehnübungen, Kräftigung der Muskulatur und Blackroll-Training in den Griff bekommen.

9.2 Antriebssystem

Die Komponenten des Antriebssystems werden ständig automatisch geprüft. Wird ein Fehler festgestellt, erscheint eine Fehlermeldung auf dem *Bordcomputer*. Abhängig von der Art des Fehlers wird der Antrieb gegebenenfalls automatisch abgeschaltet.

9.2.1 Antriebssystem oder Bordcomputer starten nicht

Wenn der Bildschirm und/oder das Antriebssystem nicht starten, wie folgt vorgehen:

- 1 Prüfen, ob der Akku eingeschaltet ist. Wenn nicht, Akku starten.
- ⇒ Leuchten die LEDs der Ladezustandsanzeige nicht, Fachhandel kontaktieren.
- 2 Wenn die LEDs der Ladezustandsanzeige leuchten, das Antriebssystem jedoch nicht starten, Akku entnehmen.
- 3 Akku einsetzen.
- 4 Antriebssystem starten.
- 5 Wenn das Antriebssystem nicht startet, Akku entnehmen.
- 6 Alle Kontakte mit einem weichen Tuch reinigen.
- 7 Akku einsetzen.
- 8 Antriebssystem starten.
- 9 Wenn das Antriebssystem nicht starten, Akku entnehmen.
- 10 Akku vollständig laden.
- 11 Akku einsetzen.
- 12 Antriebssystem starten.
- 13 Wenn das Antriebssystem nicht starten, Fachhandel kontaktieren.

9.2.2 Fehlermeldung

Bei einer angezeigten Fehlermeldung folgende Handlungsschritte durchgehen:

- 1 Nummer der Systemmeldung merken. Eine Tabelle mit allen Fehlermeldungen befindet sich im Kapitel 6.3.1.
- 2 Das Antriebssystem ausstellen und wieder starten.
- 3 Wird die Systemmeldung noch immer angezeigt, Akku entnehmen und wieder einsetzen.
- 4 Antriebssystem neu starten.
- 5 Wird die Systemmeldung noch immer angezeigt werden, Fachhandel kontaktieren.

9.2.3 Fehler Unterstützungsfunktion

Symptom	Ursache / Möglichkeit	Abhilfe
Es wird keine Unterstützung bereitgestellt.	Ist der Akku ausreichend geladen?	<ol style="list-style-type: none"> 1 Akkuladung prüfen. 2 Ist der Akku fast leer, aufladen.
	Ist das System eingeschaltet?	<p>► Ein-Aus-Taster (Akku) drücken.</p> <p>⇒ Das Antriebssystem startet.</p>
	Steht der Unterstützungsgrad auf [AUS]?	<ol style="list-style-type: none"> 1 Den Unterstützungsmodus auf eine andere Unterstützungsstufe als [AUS] stellen. 2 Besteht immer noch das Gefühl, dass keine Unterstützung bereitgestellt wird, Fachhandel kontaktieren.
	Akku, Bordcomputer oder Unterstützungsschalter sind möglicherweise falsch angeschlossen oder es kann ein Problem mit einem oder mehreren von ihnen vorliegen.	► Fachhandel kontaktieren.
	Wird in die Pedale getreten?	<p>Das Pedelec ist kein Motorrad.</p> <p>► In die Pedale treten.</p>
	Ist die Geschwindigkeit zu hoch?	<p>Die elektronische Schaltunterstützung ist nur bis einer Höchstgeschwindigkeit von 25 km/h aktiv.</p> <p>► Bordcomputer-Anzeigen prüfen.</p>
	Ist die Lock-Funktion aktiviert?	► Passenden Bordcomputer einsetzen.
	Durch Fahrten bei hohen Temperaturen, mit langen Steigungen oder einen langen Zeitraum mit schwerer Last wird der Akku möglicherweise zu heiß.	<ol style="list-style-type: none"> 1 Antriebssystem ausschalten. 2 Pedelec abkühlen lassen. 3 Antriebssystem starten.
Die unterstützte Fahrtstrecke ist zu kurz.	Ist der Akku vollständig geladen?	<ol style="list-style-type: none"> 1 Ladezustand prüfen. 2 Ist der Akku fast leer, aufladen.
	Die Akkueigenschaften verschlechtern sich bei Winterwetter.	Dies zeigt kein Problem an.
	Die Fahrtstrecke kann je nach Straßenbedingungen, der Gangstufe und der gesamten Leuchtenutzungszeit kürzer werden.	Dies zeigt kein Problem an.
	Der Akku ist ein Verschleißteil. Wiederholtes Aufladen und lange Nutzungszeiten verursachen eine Verschlechterung des Akkus (Leistungsverlust).	<p>Falls die gesamte mit vollständig geladenem Akku zurücklegbare Strecke kleiner geworden ist, ist der Akku möglicherweise beeinträchtigt.</p> <p>► Alten durch neuen Akku ersetzen.</p>
Pedale lassen sich schwer treten.	Sind die Reifen auf einen ausreichenden Druck aufgepumpt?	1 Reifen aufpumpen.
	Steht der Unterstützungsgrad auf [AUS]?	<ol style="list-style-type: none"> 1 Unterstützungsgrad auf [HIGH], [STD], [ECO] oder [AUTO] stellen. 2 Lassen sich die Pedale immer noch schwer treten, Fachhandel kontaktieren.
	Ist der Akku vollständig geladen?	<ol style="list-style-type: none"> 1 Ladezustand prüfen. 2 Ist der Akku fast leer, aufladen.
	Wurde das System mit dem Fuß auf dem Pedal eingeschaltet?	<ol style="list-style-type: none"> 1 System erneut einschalten, ohne Druck auf das Pedal auszuüben. 2 Lassen sich die Pedale immer noch schwer treten, Fachhandel kontaktieren.

Tabelle 59: Fehlerlösung Unterstützung

9.2.4 Fehler Akku

Symptom	Ursache / Möglichkeit	Abhilfe
Der Akku verliert seine Ladung schnell.	Der Akku befindet sich möglicherweise am Ende seiner Nutzungsdauer.	▶ Alten durch neuen Akku ersetzen.
Der Akku kann nicht wiederaufgeladen werden.	Ist der Netzstecker des Ladegeräts fest in die Steckdose eingesteckt?	1 Netzstecker des Ladegeräts abziehen und erneut einstecken. 2 Ladevorgang starten. 3 Wird der Akku immer noch nicht aufgeladen, Fachhandel kontaktieren.
	Ist der Ladestecker des Ladegeräts fest in den Akku eingesteckt?	1 Ladestecker des Ladegeräts abziehen und erneut einstecken. 2 Ladevorgang starten. 3 Wird der Akku immer noch nicht aufgeladen, Fachhandel kontaktieren.
	Ist der Adapter sicher mit dem Ladestecker oder dem Ladegerät-Anschluss des Akkus verbunden?	1 Adapter sicher mit Ladestecker oder Ladegerät-Anschluss des Akkus verbinden. 2 Ladevorgang starten. 3 Wird der Akku immer noch nicht aufgeladen, Fachhandel kontaktieren.
	Ist die Anschlussklemme des Ladegeräts, Ladeadapters oder Akkus verschmutzt?	1 Anschlussklemmen zum Reinigen mit einem trocknen Tuch abwischen. 2 Ladevorgang starten. 3 Wird der Akku immer noch nicht aufgeladen, Fachhandel kontaktieren.
Der Akku beginnt den Ladevorgang nicht, wenn das Ladegerät angeschlossen ist.	Der Akku befindet sich möglicherweise am Ende seiner Nutzungsdauer.	▶ Alten durch neuen Akku ersetzen.
Der Akku und das Ladegerät werden heiß.	Überschreiten die Temperatur von Akku oder Ladegerät den Betriebstemperaturbereich?	1 Ladevorgang abbrechen. 2 Akku und Ladegerät abkühlen lassen. 3 Ladevorgang starten. ⇒ Wenn der Akku zu heiß wird, um ihn zu berühren, kann dies ein Problem mit dem Akku anzeigen. 4 Fachhandel kontaktieren.
Das Ladegerät ist warm.	Wenn das Ladegerät kontinuierlich verwendet wird, um Akkus zu laden, kann es sich erwärmen.	1 Ladevorgang abbrechen. 2 Ladegerät abkühlen lassen. 3 Ladevorgang starten.
Die LED auf dem Ladegerät leuchtet nicht auf.	Wenn der Akku vollständig geladen ist, erlischt die LED auf dem Ladegerät.	Das ist keine Fehlfunktion.
	Ist der Ladestecker des Ladegeräts fest in den Akku eingesteckt?	1 Anschluss auf Fremdkörper prüfen. 2 Ladestecker einstecken. 3 Wird der Akku immer noch nicht aufgeladen, Fachhandel kontaktieren.
	Ist der Akku vollständig geladen?	1 Netzstecker des Ladegeräts abziehen. 2 Netzstecker erneut einstecken. 3 Ladevorgang starten. 4 Leuchtet die LED auf dem Ladegerät immer noch nicht auf, Fachhandel kontaktieren.
Der Akku kann nicht entnommen werden.		▶ Fachhandel kontaktieren
Der Akku kann nicht eingesetzt werden.		▶ Fachhandel kontaktieren.
Flüssigkeit tritt aus dem Akku aus.		▶ An alle Warnhinweise aus Kapitel 2 Sicherheit halten.
Ein ungewöhnlicher Geruch ist festzustellen.		1 Sofort vom Akku entfernen. 2 Sofort Feuerwehr kontaktieren. 3 An alle Warnhinweise aus Kapitel 2 Sicherheit halten.

Tabelle 60: Fehlerlösung Akku

Symptom	Ursache / Möglichkeit	Abhilfe
Rauch tritt aus dem Akku aus.		<ol style="list-style-type: none"> 1 Sofort vom Akku entfernen. 2 Sofort Feuerwehr kontaktieren. 3 An alle Warnhinweise aus Kapitel 2 Sicherheit halten.

Tabelle 60: Fehlerlösung Akku

9.2.5 Fehler Bordcomputer

Symptom	Ursache / Möglichkeit	Abhilfe
Auf dem Monitor werden keine Daten angezeigt, wird der Ein-Aus-Taster (Akku) gedrückt.	Der Akkuladestand ist möglicherweise unzureichend.	▶ Akku aufladen.
	Ist der Strom eingeschaltet?	▶ Ein-Aus-Taster (Akku) drücken, um den Strom einzuschalten.
	Wird der Akku aufgeladen?	▶ Wenn der Akku am Pedelec montiert ist und gerade geladen wird, kann er nicht eingeschaltet werden. Ladevorgang abbrechen.
	Ist der Stecker ordnungsgemäß auf dem Stromkabel montiert?	<ol style="list-style-type: none"> 1 Prüfen, ob die Stecker des Stromkabels nicht getrennt sind. 2 Ist dies nicht der Fall, den Fachhandel kontaktieren.
	Unter Umständen ist eine Komponente angeschlossen, die das System nicht identifizieren kann.	▶ Den Fachhandel kontaktieren.
Die Gangstufe wird nicht auf dem Bildschirm angezeigt.	Die Gangstufe wird nur bei Nutzung der elektronischen Gangschaltung angezeigt.	<ol style="list-style-type: none"> 1 Prüfen, ob der Stromkabelstecker abgezogen ist. 2 Ist dies nicht der Fall, den Fachhandel kontaktieren.
Das Einstellmenü kann nicht gestartet werden, während des Pedalieren.	Das Produkt ist so konzipiert, dass das Einstellmenü nicht gestartet werden kann, wenn festgestellt wird, dass das Pedelec gefahren wird. Das ist keine Störung.	<ol style="list-style-type: none"> 1 Pedelec anhalten. 2 Nur im Stillstand Einstellungen ändern.
Die Zeitanzeige blinkt „0:00“.	Die Nutzungsdauer der Batterie im Bordcomputer ist erreicht.	▶ Bordcomputer-Batterie tauschen.

Tabelle 61: Fehlerlösung Bildschirm

9.2.6 Beleuchtung funktioniert nicht

Symptom	Ursache / Möglichkeit	Abhilfe
Frontleuchte oder Rückleuchte leuchtet nicht auf, selbst wenn der Schalter gedrückt wird.	Die Projektierung ist möglicherweise inkorrekt.	<ol style="list-style-type: none"> 1 Pedelec sofort außer Betrieb nehmen. 2 Fachhandel kontaktieren.
	Die Lampe ist defekt.	

Tabelle 62: Fehlerlösung Beleuchtung

9.2.7 Probleme mit Scheibenbremse

Symptom	Ursache / Möglichkeit	Abhilfe
Klingeln und Störgeräusche der Scheibenbremse	Fahren mit Geländereifen auf Asphalt.	► Fachhandel kontaktieren. Einen City- oder Trekkingreifen einbauen.
Geringe Bremsleistung der Scheibenbremse	Verschmutzte oder Verfettete Bremsscheibe	► Bremsscheibe gründlich mit Spiritus oder Bremsreiniger reinigen.
	Abgefahrene Bremsscheibe	► Fachhandel kontaktieren. Neue Bremsscheibe.
	Abgefahrener Bremsbelag Verglasung des Bremsbelags	► Fachhandel kontaktieren. Neue Bremsbeläge.
Metallische Geräusche bei Scheibenbremse	Abgefahrene Bremsbeläge	► Fachhandel kontaktieren. Neue Bremsbeläge und Bremsscheibe.
schwammiger, weicher oder schlechter Druckpunkt bei Scheibenbremsen	Falscher Einbau Bremssattel, Bremsscheibe locker, Bremsscheibe oder Bremsbelag abgenutzt oder Bremssystem undicht.	► Fachhandel kontaktieren.
Geräusche beim Betätigen einer Scheibenbremse	Verschmutzung	1 Bremsscheibe und Bremse gründlich reinigen. 2 Ist das Problem nicht behoben, Fachhandel kontaktieren.
	Abgefahrene oder falsche Bremsbeläge	► Fachhandel kontaktieren. Neue Bremsbeläge und Bremsscheiben.
	Falsche Montage des Rads, Nabe oder der Achse.	► Fachhandel kontaktieren. Bremssystem und Radmontage kontrollieren.
	Falsche Montage Bremssattel und/oder Bremsscheibe	
	Falsche Drehmomente	
	Bremsscheibe mit Seitenschlägen	
	Verglaste Bremsbeläge	
	Bremssystem undicht	
Falsche Höhe Bremsnehmer		

Tabelle 63: Fehlerlösung Scheibenbremse

9.2.8 Probleme mit Rücktrittbremse

Symptom	Ursache / Möglichkeit	Abhilfe
Bremse ist zu empfindlich		<ol style="list-style-type: none"> 1 Fachhandel kontaktieren. Bremsnabe ölen. 2 Bremsschuheinheit ersetzen.
Bremse ist zu schwach		<ol style="list-style-type: none"> 1 Fachhandel kontaktieren. Bremsschuheinheit ersetzen. 2 Sollte das Problem weitehinbestehen, interne Einheit der Nabe tauschen.
Die Pedale müssen zu weit nach hinten getreten werden, bevor die Bremse greift.		<ol style="list-style-type: none"> 1 Fachhandel kontaktieren. Bremsschuheinheit ersetzen. 2 Sollte das Problem weitehinbestehen, interne Einheit der Nabe tauschen.
Die Räder blockieren, wenn das Pedelec nach hinten geschoben wird		<ul style="list-style-type: none"> ▶ Fachhandel kontaktieren. Interne Einheit der Nabe tauschen.
Ungewöhnliche Geräusche beim Bremsen		<ol style="list-style-type: none"> 1 Fachhandel kontaktieren. Bremsnabe ölen. 2 Bremsschuheinheit ersetzen.
Die Drehung fühlt sich bei der freien Drehung schwergängig an		<ul style="list-style-type: none"> ▶ Fachhandel kontaktieren. Bremsschuheinheit ersetzen.

Tabelle 64: Fehlerlösung Rücktrittbremse

9.2.9 Probleme mit Felgenbremse

Symptom	Ursache / Möglichkeit	Abhilfe
Geräusche beim Betätigen einer Felgenbremse	Einbremsen. Die volle Bremsleistung entwickelt sich bei einer Felgenbremse erst nach mehreren Kilometern.	► Dies ist keine Fehlfunktion. Während den ersten ca. 50 km Fahrt nach einem Bremsbelagwechsel, die Felgen und Bremsbeläge regelmäßig kontrollieren und durch Reinigung vorhandene Rückstände entfernen.
	Verschmutzung	1 Felge und Bremse gründlich reinigen. 2 Ist das Problem nicht behoben, Fachhandel kontaktieren.
	Abgefahrne oder falsche Bremsbeläge	► Fachhandel kontaktieren. Neue Bremsbeläge und Felgen.
	Falsche Montage der Räder, Nabe oder der Achse.	► Fachhandel kontaktieren. Bremssystem und Radmontage kontrollieren.
	Falsche Drehmomente	
	Falsche Höhe Bremsnehmer	

Tabelle 65: Fehlerlösung Felgenbremse

9.2.10 Problem Federgabel SR SUNTOUR

9.2.10.1 Zu schnelles Ausfedern

Die Federgabel federt zu schnell aus, wodurch ein „Pogo-Effekt“ entsteht, bei dem das Rad unkontrolliert vom Gelände abhebt. Traktion und Kontrolle werden beeinträchtigt (blaue Linie).

Gabelkopf und Lenker werden nach oben ausgelenkt, wenn das Rad vom Boden zurückspringt. Das Körpergewicht wird unter Umständen unkontrolliert nach oben und hinten geworfen (grüne Linie).



Abbildung 186: Zu schnelles Ausfedern der Federgabel

Lösung

► **Zugstufen-Schraube** im Uhrzeigersinn drehen.

⇒ Die Ausfedergeschwindigkeit ist verringert (langsamere Rückkehr).



Abbildung 187: Beispiel SR SUNTOUR Zugstufen-Schraube (1)

9.2.10.2 Zu langsames Ausfedern

Die Gabel federt nach dem Abfedern einer Unebenheit nicht schnell genug aus. Die Gabel bleibt auch über nachfolgende Unebenheiten hinweg eingefedert, wodurch sich der Federweg reduziert und die Härte der Stöße zunimmt. Verfügbarer Federweg, Traktion und Kontrolle nehmen ab (blaue Linie).

Die Gabel bleibt im eingefederten Zustand, wodurch Lenkkopf und Lenker eine niedrigere Position einnehmen. Das Körpergewicht wird beim Aufprall nach vorn verlagert (grüne Linie).



Abbildung 188: Zu langsames Ausfedern der Federgabel

Lösung

► **Zugstufen-Schraube** gegen den Uhrzeigersinn drehen.

⇒ Die Ausfedergeschwindigkeit ist erhöht (schnelle Rückkehr).



Abbildung 189: Beispiel SR SUNTOUR Zugstufen-Schraube (1)

9.2.10.3 Federung am Berg zu weich

Die Gabel federt am Tiefpunkt des Geländes ein.
Der Federweg ist schnell aufgebraucht, das

Körpergewicht verlagert sich nach vorn und das
Pedelec verliert an Schwung.



Abbildung 190: Zu weiche Federung der Federgabel am Berg

Lösung

► **Druckstufen-Hebel** im Uhrzeigersinn Richtung
LOCK drehen.

⇒ Die Dämpfung und die Härte der Druckstufe
sind erhöht und die Geschwindigkeit des
Einfederhubs ist verringert. Die Effizienz in
hügeligem und in ebenem Gelände ist
verbessert.

R2C2-PCS R2C2 RC2 RC2-PCS	RC-PCS RC	RLRC-PCS RLRC	LORC-PCS LORC
			

Tabelle 66: Low-Speed Hebel (1) der SR Suntour Federgabel an der Gabelkrone

9.2.10.4 Zu harte Dämpfung bei Unebenheiten

Beim Auftreffen auf die Unebenheit federt die Gabel zu langsam ein und das Rad hebt von der Unebenheit ab. Die Traktion nimmt ab, wenn das Rad nicht länger den Boden berührt.

Lenkkopf und Lenker werden deutlich nach oben ausgelenkt, wodurch die Kontrolle beeinträchtigt werden kann.

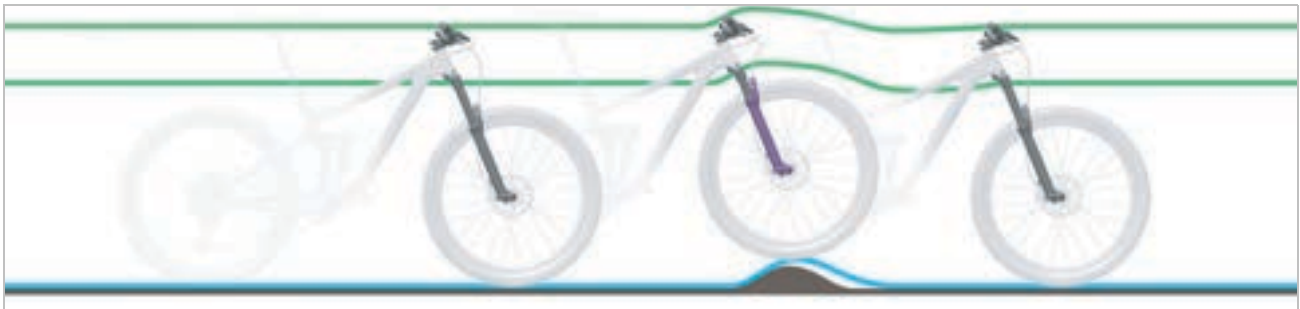


Abbildung 191: Zu harte Dämpfung der Federgabel bei Unebenheiten

Lösung

► **Druckstufen-Hebel** gegen den Uhrzeigersinn Richtung OPEN drehen.

⇒ Die Dämpfung und die Härte der Druckstufe sind verringert und die Geschwindigkeit des Einfederhubs ist erhöht. Die Empfindlichkeit gegenüber kleinen Unebenheiten ist erhöht.

R2C2-PCS R2C2 RC2 RC2-PCS	RC-PCS RC	RLRC-PCS RLRC	LORC-PCS LORC
			

Tabelle 67: Low-Speed Hebel (1) der SR Suntour Federgabel an der Gabelkrone

9.2.11 Probleme Hinterbau-Dämpfer SR SUNTOUR

9.2.11.1 Zu schnelles Ausfedern

Der Hinterbau-Dämpfer federt zu schnell aus, wodurch es zu einem „Pogo-Effekt“ bzw. einem Abprallen kommt, nachdem das Rad auf eine Unebenheit trifft und wieder auf dem Boden landet. Traktion und Kontrolle werden aufgrund der unkontrollierten Geschwindigkeit, mit welcher der Hinterbau-Dämpfer nach dem Einfedern ausfedert, beeinträchtigt (blaue Linie).

Sattel und Lenker werden nach oben ausgelenkt, wenn das Rad von einer Bodenwelle oder vom Boden abprallt. Das Körpergewicht wird unter Umständen nach oben und nach vorne verlagert, wenn der Hinterbau-Dämpfer zu schnell komplett ausfedert (grüne Linie).



Abbildung 192: Zu schnelles Ausfedern des Hinterbau-Dämpfers

Lösung

► **Zugstufen-Einstellrad** in Plus-Richtung drehen.

⇒ Die Einfederbewegung ist verringert.

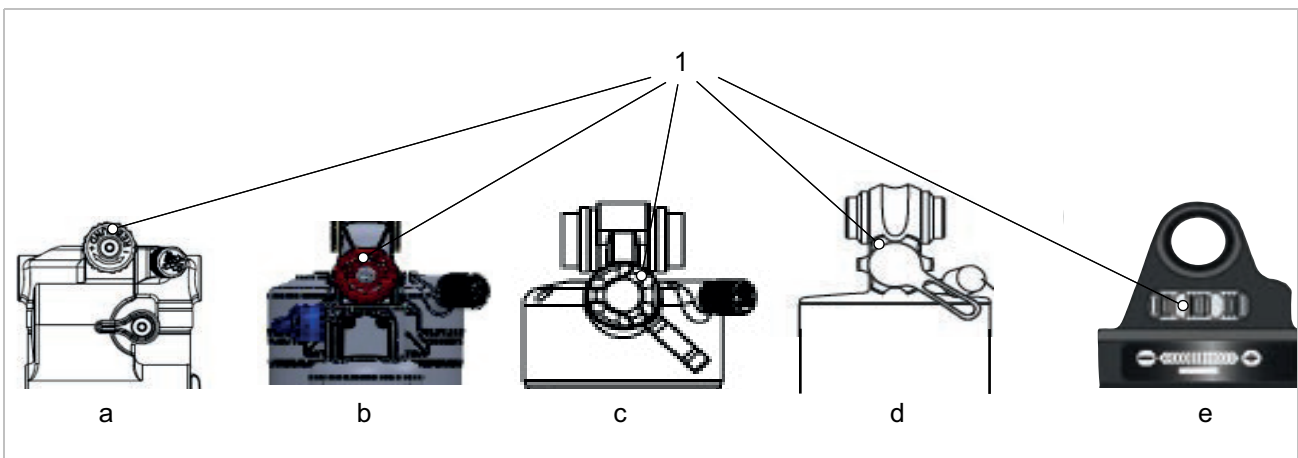


Abbildung 193: Lage RS Suntour Zugstufen-Einstellrad bei Hinterbau-Dämpfer Triair2 (a), Triair (b), EDGE-comp (c), EDGE (d) und RAIDON (e)

9.2.11.2 Zu langsames Ausfedern

Der Hinterbau-Dämpfer federt nicht schnell genug aus, nachdem eine Unebenheit ausgeglichen wurde, und befindet sich bei der nächsten Unebenheit nicht in der erforderlichen Grundstellung. Der Hinterbau-Dämpfer bleibt während aufeinanderfolgenden Unebenheiten zusammengepresst, wodurch Federweg und Bodenberührung verringert werden und die Härte beim nächsten Aufprall erhöht wird. Das Hinterrad prallt von der zweiten Unebenheit ab, da der Hinterbau-Dämpfer nicht schnell genug ausfedert, um wieder Kontakt mit dem Boden aufzunehmen und in die Grundstellung zurückzukehren. Der verfügbare Federweg und die verfügbare Traktion werden verringert (blaue Linie).

Der Hinterbau-Dämpfer verbleibt nach dem Kontakt mit der ersten Unebenheit im eingefederten Zustand. Wenn das Hinterrad auf die zweite Unebenheit stößt, folgt der Sattel dem Weg des Hinterrads, anstatt waagrecht ausgerichtet zu bleiben. Der verfügbare Federweg und die mögliche Abfederung von Unebenheiten werden verringert, was zu Instabilität und Kontrollverlust während aufeinanderfolgenden Unebenheiten führt (grüne Linie).



Abbildung 194: Zu langsames Ausfedern des Hinterbau-Dämpfers

Lösung

► **Zugstufen-Einstellrad** in Minus-Richtung drehen.

⇒ Die Ausfederbewegung ist erhöht.

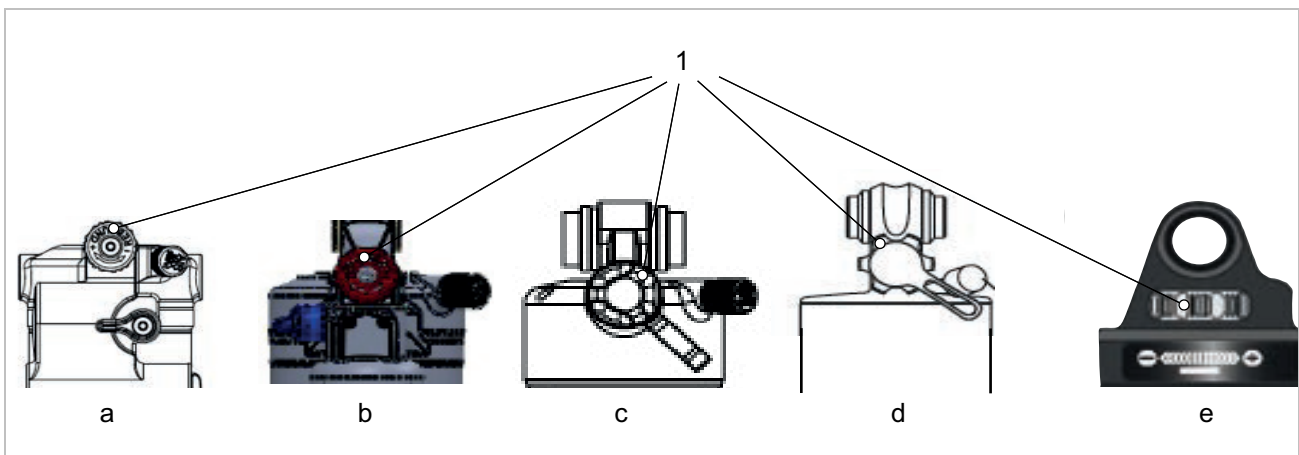


Abbildung 195: Lage RS Suntour Zugstufen-Einstellrad bei Hinterbau-Dämpfer Triair2 (a), Triair (b), EDGE-comp (c), EDGE (d) und RAIDON (e)

9.2.11.3 Federung am Berg zu weich

Der Hinterbau-Dämpfer federt durch den Tiefpunkt des Geländes hindurch tief in den Einfederhub ein. Der Federweg ist schnell

aufgebraucht, das Körpergewicht verlagert sich nach unten und das Pedelec verliert etwas an Schwung.



Abbildung 196: Zu weiche Federung des Hinterbau-Dämpfers am Berg

Lösung

► **Druckstufen-Hebel** im Uhrzeigersinn drehen.

⇒ Die Dämpfung und Härte der Druckstufe ist erhöht und die Geschwindigkeit des Einfederhubs ist verringert. Die Effizienz in hügeligem und ebenem Gelände ist verbessert.

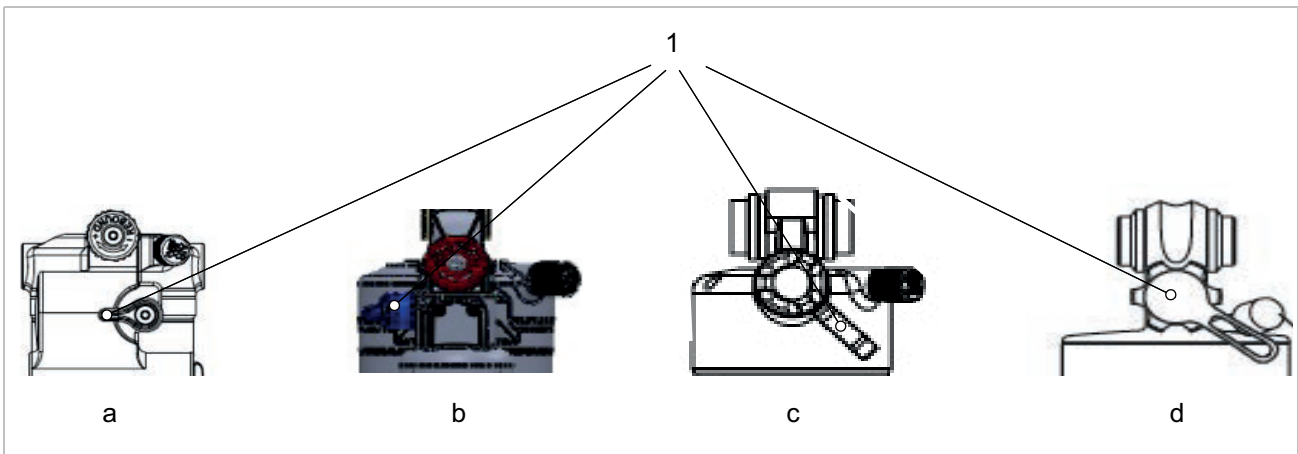


Abbildung 197: Lage RS Suntour Druckstufen-Hebel bei Hinterbau-Dämpfer Triair2 (a), Triair (b), EDGE-comp (c), EDGE (d)

9.2.11.4 Zu harte Dämpfung bei Unebenheiten

Beim Auftreffen auf die Unebenheit federt der Dämpfer zu langsam ein und das Hinterrad hebt von der Unebenheit ab. Die Traktion nimmt ab (blaue Linie).

Sattel und Pedelecfahrende werden nach oben und nach vorne ausgelenkt, das Hinterrad verliert den Kontakt zum Boden und die Kontrolle wird verringert (grüne Linie).



Abbildung 198: Zu harte Dämpfung des Hinterbau-Dämpfers bei Unebenheiten

Lösung

► **Druckstufen-Hebel** gegen den Uhrzeigersinn drehen.

⇒ Die Dämpfung und Härte der Druckstufe ist verringert und die Geschwindigkeit des Einfederhubs ist erhöht. Die Empfindlichkeit gegenüber kleinen Unebenheiten ist erhöht.

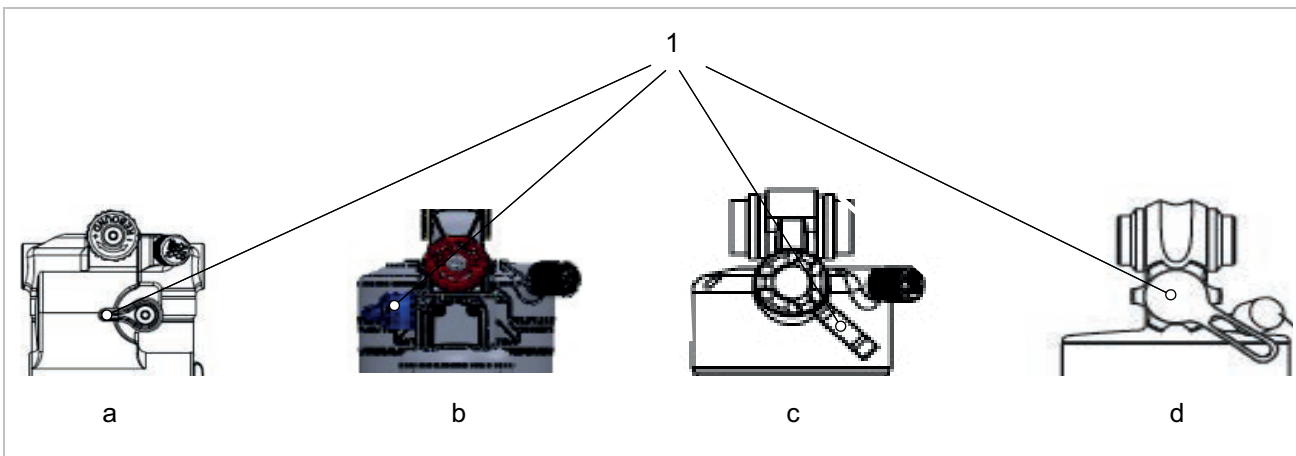


Abbildung 199: Lage RS Suntour Druckstufen-Hebel bei Hinterbau-Dämpfer Triair2 (a), Triair (b), EDGE-comp (c), EDGE (d)

9.2.12 Probleme mit Nabenschaltung

Symptom	Ursache / Möglichkeit	Abhilfe
Drehen sich die Pedale, ist ein Geräusch zu hören.	Alle Gänge außer 1.	► Dies ist keine Fehlfunktion.
Wird das Pedelec nach hinten geschoben, ist ein Geräusch zu hören.	Alle Gänge außer 1.	
Beim Schalten treten Geräusche und Vibrationen auf.	Alle Gänge.	
Abhängig vom jeweiligen Gang fühlt sich das Schalten unterschiedlich an.	Alle Gänge.	
Wird während der Fahrt nicht in die Pedale getreten, ist ein Geräusch zu hören.	Alle Gänge.	
Die Gänge lassen sich nur schwer einlegen.	Der Zug wurde nicht ordnungsgemäß verlegt.	► Fachhandel kontaktieren.
	Die Schalteinheit wurde im überschatteten Stand eingestellt.	► Fachhandel kontaktieren. (Schalteinheit neu einstellen.)
Gänge lassen sich nicht sauber einlegen.	Einstellung der Schaltzugspannung nicht korrekt.	1 Die <i>Einstellhülse</i> vorsichtig vom Schaltgehäuse wegziehen und dabei drehen. 2 Die Funktion der Schaltung nach jeder Korrektur prüfen.
Die Gänge lassen sich nicht wechseln.	Die Zugeinstellung wurde nicht ordnungsgemäß durchgeführt.	► Fachhandel kontaktieren. (Schalteinheit neu einstellen, Prüfung, ob sich die Gänge wechseln lassen, wenn das Rad vom Rahmen demontiert ist.)
Es treten ungewöhnliche Geräusche auf.	Beim Schalten.	► Fachhandel kontaktieren.
	Beim Pedalieren.	
Der von der Anzeige am Schaltgriff angezeigte Gang weicht vom Gang in der Nabe ab.	Die Zugeinstellung wurde nicht ordnungsgemäß durchgeführt.	► Fachhandel kontaktieren.
	Die interne Einheit weist einen Defekt auf.	
Die Nabe lässt sich nur schwer drehen oder dreht sich nicht leichtgängig.	Der Konus sitzt zu fest.	► Fachhandel kontaktieren.
	Die interne Einheit weist einen Defekt auf.	► Fachhandel kontaktieren.
Beim Pedalieren ist ein Klappern zu hören.	Der Bereich rund um den Konus ist beschädigt.	► Fachhandel kontaktieren.
Die freie Drehung erfolgt nicht reibungslos, wenn nicht getreten wird.		► Fachhandel kontaktieren.
Die Bremsen sind zu empfindlich.		► Fachhandel kontaktieren.
Die Bremsen sind schwach.		► Fachhandel kontaktieren.
Die Pedale müssen zu weit nach hinten getreten werden, bevor die Bremsen greifen.		► Fachhandel kontaktieren.

Tabelle 68: Fehlerlösung Endabschaltung

Symptom	Ursache / Möglichkeit	Abhilfe
Die Räder blockieren, wenn das Pedelec nach hinten geschoben wird.		► Fachhandel kontaktieren.
Beim Bremsen treten ungewöhnliche Geräusche auf.		► Fachhandel kontaktieren.
Die Drehung fühlt sich bei der freien Drehung schwergängig an.		► Fachhandel kontaktieren.
Kette springt beim Schalten zwischen den Zahnrädern.	Zahnräder und/oder Kette abgenutzt.	► Fachhandel kontaktieren. Neue Kette, Zahnräder oder Nabe.

Tabelle 68: Fehlerlösung Endabschaltung

9.2.13 Probleme mit Freilauf

Symptom	Ursache / Möglichkeit	Abhilfe
Freilauf blockiert	Nach Montage, Hülle wurde vergessen.	▶ Fachhandel kontaktieren. Korrekte Montage prüfen.
	Nach Montage, Hülse wurde durch zu festes Anziehen der Steckachse gestaucht.	▶ Fachhandel kontaktieren. Länge der Hülse messen. Ist die Hülse kürzer als 15,4 mm, Hülse tauschen.
Freilauf rastet nicht ein oder rutscht durch	Nach Wartung: Zuviel oder falsches Fett auf den Zahnscheiben.	▶ Fachhandel kontaktieren. Nabe ausbauen. Zahnscheiben reinigen und fetten.
	Zahnscheiben sind verschlissen.	▶ Fachhandel kontaktieren. Zahnscheibe tauschen.
	Nach der Montage, eine oder beide Federn wurden vergessen.	▶ Fachhandel kontaktieren. Korrekte Montage prüfen.
	Nach Montage, eine oder beide Zahnscheiben sind verkehrt herum montiert.	▶ Fachhandel kontaktieren. Korrekte Montage prüfen.
Nabe hat axiales Spiel	Kugellager sind verschlissen	▶ Fachhandel kontaktieren. Kugellager tauschen.
	Nach Montage, eine oder beide Zahnscheiben sind verkehrt herum montiert.	▶ Fachhandel kontaktieren. Korrekte Montage prüfen.
Nabe dreht sich schwergängig	Kugellager sind verschlissen.	▶ Fachhandel kontaktieren. Kugellager tauschen.
	Nach Montage, Kugellager Bremsseite zu fest eingeschlagen.	▶ Fachhandel kontaktieren. Korrekte Montage prüfen.
	Montagereihenfolge der Kugellager nicht eingehalten.	▶ Fachhandel kontaktieren. Korrekte Montage prüfen.
Nabe macht Geräusche	Kugellager sind verschlissen	▶ Fachhandel kontaktieren. Kugellager tauschen.
Einkerbungen von der Kasette auf dem Freilaufkörper.	Stahlkasette arbeitet sich in die Alustege des Freilaufkörpers.	▶ Fachhandel kontaktieren. Einkerbungen von der Kasette mit einer Feile oberflächlich entfernen.
Freilaufkörper dreht sich schwergängig.	Kugellager im Freilaufkörper sind verschlissen.	▶ Fachhandel kontaktieren. Freilaufkörper tauschen.
Freilauf ist zu laut oder zu leise.	Die Wahrnehmung des Freilaufgeräuschs ist subjektiv. Während einige Pedelec-fahrende ein lautes Freilaufgeräusch bevorzugen, wünschen sich andere einen leisen Freilauf.	▶ Dies ist keine Fehlfunktion. Prinzipiell kann das Freilaufgeräusch durch die Fettmenge zwischen den Zahnscheiben beeinflusst werden. Weniger Fett erhöht das Freilaufgeräusch, führt aber gleichzeitig zu einem höheren Verschleiß.

Tabelle 69: Fehlerlösung Freilauf

9.2.14 Beleuchtung funktioniert nicht

Symptom	Ursache / Möglichkeit	Abhilfe
Die Vorderlicht oder die Rücklicht leuchtet nicht auf, selbst wenn der Schalter gedrückt wird.	Die Projektierung ist möglicherweise inkorrekt. Die Lampe ist defekt.	<ol style="list-style-type: none"> 1 Pedelec sofort außer Betrieb nehmen. 2 Fachhandel kontaktieren.

Tabelle 70: Fehlerlösung Beleuchtung

9.2.15 Probleme mit den Reifen

Symptom	Ursache / Möglichkeit	Abhilfe
Ventilabriss.	Nutzung Französischer Ventile mit größerer Ventillochbohrung. Die Metallkante der Bohrung trennt den Ventilschaft vom Schlauch abtrennen.	► Fachhandel kontaktieren. Eine andere Art von Ventil einbauen.

Tabelle 71: Fehlerlösung Reifen

9.2.16 Probleme mit der Sattelstütze

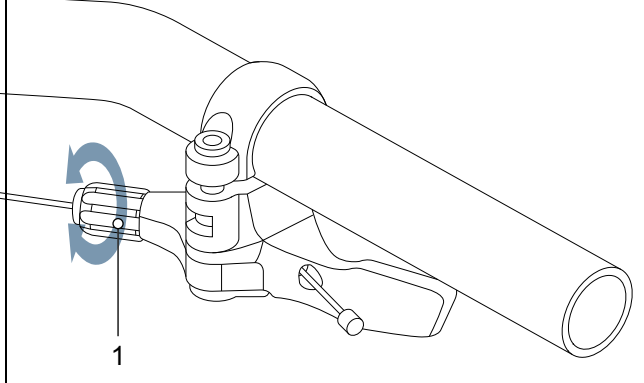
Symptom	Ursache / Möglichkeit	Abhilfe
Sattelstütze knackt oder knarzt.	mangelnde Schutzschicht.	► Sattelstütze pflegen (siehe Kapitel 7.4.9).
Sattelstütze federt periodisch ein und wippt.	falsche Vorspannung.	► Vorspannung so einstellen, dass die Feder-Sattelstütze unter dem Gewicht des Fahrers in der Ruhe noch nicht einfedert.
Sattelstütze mit Fernbedienung hebt bzw. senkt sich nicht.	Bowdenzug ist nicht korrekt gespannt.	<p>► Den Bowdenzug mit der Stellschraube (1) an der Fernbedienung nachjustieren.</p>  <p>Abbildung 200: Fernbedienung mit Stellschraube (1)</p> <ul style="list-style-type: none"> • Empfindlichkeit verringern, Stellschraube im Uhrzeigersinn drehen. • Empfindlichkeit erhöhen: Stellschraube gegen den Uhrzeigersinn drehen.

Tabelle 72: Fehlerlösung Sattelstütze

9.2.17 Sonstige Fehler

Symptom	Ursache / Möglichkeit	Abhilfe
Beim Drücken eines Schalters ertönen zwei Pieptöne und der Schalter kann nicht betätigt werden.	Betrieb des gedrückten Schalters wurde deaktiviert.	▶ Das ist keine Fehlfunktion.
Es ertönen drei Pieptöne.	Es ist ein Fehler oder eine Warnung aufgetreten.	▶ Dies tritt auf, wenn eine Warnung oder ein Fehler auf dem Bordcomputer angezeigt wird. Den Anweisungen folgen, die für den entsprechenden Code im Kapitel 6.2 Systemmeldungen angegeben sind.
Wird eine elektronische Schaltung verwendet, wird die Tretunterstützung schwächer, wenn der Gang gewechselt wird.	Dies kommt daher, dass die Tretunterstützung von dem Computer auf das optimale Maß eingestellt wird.	▶ Das ist keine Fehlfunktion.
Nach dem Schalten ist ein Geräusch hörbar		▶ Fachhandel kontaktieren
Während normaler Fahrt ist vom Hinterrad ein Geräusch zu hören.	Die Einstellung der Schaltung wurde möglicherweise nicht ordnungsgemäß durchgeführt.	▶ Fachhandel kontaktieren.
Wird das Pedelec angehalten, schaltet die Übersetzung nicht in die Position, die im Funktionsmerkmal voreingestellt ist.	Unter Umständen wurde zu starker Druck auf die Pedale ausgeübt.	▶ Nur leichten Druck auf die Pedale ausüben, um den Wechsel der Übersetzung zu erleichtern.

Tabelle 73: Sonstige Fehler Antriebssystem

9.3 Reparatur

Für viele Reparaturen werden Spezialkenntnisse und -werkzeuge benötigt. Daher darf nur im Fachhandel Reparaturen durchgeführt werden, wie:

- Reifen, Schlauch und Speichen wechseln,
- Bremsbeläge, Felgen und Bremsscheiben wechseln,
- Kette tauschen und spannen.

9.3.1 Original-Teile und -Schmierstoffe

Die einzelnen Bauteile des Pedelecs sind sorgfältig ausgewählt und aufeinander abgestimmt.

Es dürfen ausschließlich Original-Teile und -Schmierstoffe zur Inspektion und Reparatur verwendet werden.

Die ständig aktualisierten Bauteilefreigabe- und Teilelisten befinden sich im Kapitel 11, Dokumente und Zeichnungen.

- ▶ An die Bedienungsanleitung der neuen Bauteile halten.

9.3.2 Rahmen reparieren

9.3.2.1 Lackschäden am Rahmen beseitigen

- 1 Lackschäden mit Schleifpapier der Körnung 600 leicht anschleifen.
- 2 Kanten glätten.
- 3 Reparaturlack ein- bis zweimal auftragen.

9.3.2.2 Schlagschäden am Carbon-Rahmen beseitigen

Bei Schlagschäden kann eine Beschädigung des darunterliegenden Laminats vorkommen. Der Rahmen kann unter geringer Belastung brechen.

- 1 Pedelec außer Betrieb nehmen.
- 2 Rahmen an einen Faserverbund-Reparaturbetrieb schicken oder neuer Rahmen nach Stückliste.

9.3.3 Federgabel reparieren

9.3.3.1 Lackschäden an der Gabel beseitigen

- 1 Lackschäden mit Schleifpapier der Körnung 600 leicht anschleifen.
- 2 Kanten glätten.
- 3 Reparaturlack ein- bis zweimal auftragen.

9.3.3.2 Schlagschäden am Carbon-Rahmen beseitigen

Bei Schlagschäden kann eine Beschädigung des darunterliegenden Laminats vorkommen. Die Gabel kann unter geringer Belastung brechen.

- ▶ Pedelec außer Betrieb nehmen. Neue Gabel nach Stückliste.

⇒ Es muss eine fehlerfreie Gabel vorliegen.

- 4 Innen- und Außenseite reinigen.
- 5 Gabel schmieren.
- 6 Gabel einbauen.

9.3.3.3 Sattelstütze reparieren

Lackschäden an der Sattelstütze reparieren

- 1 Lackschäden mit Schleifpapier der Körnung 600 leicht anschleifen.
- 2 Kanten glätten.
- 3 Reparaturlack ein- bis zweimal auftragen.

9.3.3.4 Schlagschäden an der Carbon-Sattelstütze reparieren

Bei Schlagschäden kann eine Beschädigung des darunterliegenden Laminats vorkommen. Die Carbon-Sattelstütze kann unter geringer Belastung brechen.

- 1 Pedelec außer Betrieb nehmen.
- 2 Neue Carbon-Sattelstütze nach Stückliste.

9.3.4 Fahrlicht austauschen

- ▶ Im Austausch nur Komponenten der entsprechenden Leistungsklasse verwenden.

9.3.5 Scheinwerfer einstellen

- ▶ Der *Scheinwerfer* ist so einzustellen, dass ihr Lichtkegel 10 m vor dem Pedelec auf die Fahrbahn fällt (siehe Kapitel 6.4).

9.3.6 Reifenfreiheit Federgabel prüfen

Jedes Mal, wenn ein Reifen einer Federgabel getauscht wird, muss die Reifenfreiheit geprüft werden.

- 1 Druck aus der Gabel ablassen.
- 2 Gabel vollständig zusammendrücken.
- 3 Die Distanz der Oberseite des Reifens und der Unterseite der Gabelkrone messen. Die Distanz darf 10 mm nicht unterschreiten. Ist der Reifen zu groß, berührt der Reifen die Unterseite der Gabelkrone, wenn die Gabel vollständig zusammengedrückt wird.
- 4 Gabel entlasten und wieder aufpumpen, wenn es sich um eine Luftfedergabel handelt.
- 5 Berücksichtigen, dass sich der Spalt verkleinert, wenn ein Schutzblech vorhanden ist. Prüfung wiederholen, um sicherzustellen, dass die Reifenfreiheit ausreicht.

10 Wiederverwerten und Entsorgen



Dieses Gerät ist entsprechend der europäischen Richtlinie 2012/19/EU über Elektro- und Elektronik-Altgeräte (waste electrical and electronic equipment - WEEE) und der Richtlinie für Altakkumulatoren (Richtlinie 2006/66/EG) gekennzeichnet. Die Richtlinie gibt den

Rahmen für eine EU-weit gültige Rücknahme und Verwertung der Altgeräte vor. Verbraucher sind gesetzlich zur Rückgabe aller gebrauchten Batterien und Akkus verpflichtet. Eine Entsorgung über den Hausmüll ist untersagt.

Der Hersteller des Akkus ist gemäß § 9 (BattG) verpflichtet, verbrauchte und alte Akkus kostenlos zurückzunehmen. Der Rahmen des Pedelec, der Akku, der Motor, der Bordcomputer und das Ladegerät sind Wertstoffe. Sie müssen entsprechend den geltenden gesetzlichen Vorschriften getrennt vom Hausmüll entsorgt und

einer Verwertung zugeführt werden. Durch getrenntes Sammeln und Recycling werden die Rohstoffreserven geschont und es ist sichergestellt, dass beim Recycling des Produkts und/oder der Akkus alle Bestimmungen zum Schutz von Gesundheit und Umwelt eingehalten werden.

- ▶ Niemals das Pedelec, den Akku oder das Ladegerät zwecks Entsorgung zerlegen.

Das Pedelec, der Bordcomputer, der ungeöffnete und unbeschädigte Akku sowie das Ladegerät können in jedem Fachhandel kostenfrei zurückgeben werden. Je nach Region stehen weitere Entsorgungsmöglichkeiten zur Verfügung.

- ▶ Einzelteile des außer Betrieb genommenen Pedelecs trocken, frostfrei und vor Sonneneinstrahlung geschützt aufbewahren.

10.1 Leitfaden zur Beseitigung von Abfällen

Abfallart	Entsorgung
Nicht gefährlicher Abfall	
Wiederverwerten	
Altpapier, Pappe	Papiertonne, Papiercontainer, unbeschädigte Transportverpackung an Lieferanten zurückgeben
Altmetall und Aluminium	Abgabe an kommunalen Annahmestellen oder Abholungen durch Entsorgungsfirmen
Reifen, Schläuche	Sammelstellen der Reifenhersteller, Abholformulare und Faxvorlagen beim Reifen-Hersteller erhältlich ansonsten Restmülltonne (Graue Tonne)
Faserverbundbauteile (z. B. Carbon, GFK)	große Carbon-Bauteile, wie defekte Rahmen und Carbon-Felgen, können zur Verwertung an Spezielsammelstellen geschickt werden, siehe www.cfk-recycling.de
Verkaufsverpackungen des Dualen Systems aus Kunststoff, Metall und Verbundstoff, Leichtverpackungen	ggf. Abholung durch Entsorgungsfachfirma, Transportverpackungen an Lieferanten zurückgeben Plastiktonne (Gelbe Tonne)
CDs, DVDs	Abgabe an kommunalen Annahmestellen, da hochwertiger Kunststoff und leicht zu verwenden ansonsten Restmülltonne (Graue Tonne)

Tabelle 74: Leitfaden Beseitigung von Abfällen

Abfallart	Entsorgung
Entsorgen	
Restmüll	Restmülltonne (Graue Tonne)
Biologisch abbaubare Schmierstoffe, Biologisch abbaubare Öle Biologisch abbaubare Ölverschmierte Putzlappen	Restmülltonne (Graue Tonne)
Glühlampen, Halogenleuchtmittel	Restmülltonne (Graue Tonne)
Gefährlicher Abfall	
 Wiederverwerten	
Batterien, Akkus	Rückgabe an den Akku-Hersteller.
Elektrogeräte: Motor Bordcomputer Bildschirm Bedieneinheit Kabelstränge	Abgabe an kommunale Sammelstelle für Elektroschrott
Entsorgen	
Altöl Ölverschmierte Putzlappen Schmieröl Getriebeöl Schmierfett Reinigungsflüssigkeiten Petroleum Waschbenzin Hydrauliköl Bremsflüssigkeit	<p>Niemals unterschiedlichen Öflüssigkeiten vermischen. Im Originalbehälter lagern</p> <p>Kleinmengen (meist <30 kg) Abgabe an kommunalen Annahmestellen für gefährliche Abfälle (z. B. Giftmobil)</p> <p>Größere Menge (>30 kg) Abholung durch Entsorgungsfirmen</p>
Farben Lacke Verdünner	Abgabe an kommunalen Annahmestellen für gefährliche Abfälle (z. B. Giftmobil)
Neonleuchtmittel, Energiespar-Leuchtmittel	Abgabe an kommunalen Annahmestellen für gefährliche Abfälle (z. B. Giftmobil)

Tabelle 74: Leitfaden Beseitigung von Abfällen



11 Dokumente

11.1 Montageprotokoll

Datum:

Rahmennummer:

Komponenten	Beschreibung	Tests	Kriterien		Maßnahmen bei Ablehnung
			Annahme	Ablehnung	
	Montage/Inspektion				
Vorderrad	Montage		o.k.	locker	Schnellspanner justieren
Seitenständer	Befestigung prüfen	Funktionsprüfung	o.k.	locker	Schrauben nachziehen
Bereifung		Reifendruckprüfung	o.k.	Reifendruck zu niedrig/ zu hoch	Reifendruck anpassen
Rahmen	auf Schäden prüfen, Bruch, Kratzer		o.k.	Schaden vorhanden	<i>Außerbetriebnahme</i> , neuer Rahmen
Griffe, Bezüge	Befestigung prüfen		o.k.	fehlt	Schrauben nachziehen, neue Griffe und Bezüge nach Stückliste
Lenker, Vorbau	Befestigung prüfen		o.k.	locker	Schrauben nachziehen, gegebenenfalls neuer Vorbau nach Stückliste
Steuerlager	auf Schäden prüfen	Funktionsprüfung	o.k.	locker	Schrauben nachziehen
Sattel	Befestigung prüfen		o.k.	locker	Schrauben nachziehen
Sattelstütze	Befestigung prüfen		o.k.	locker	Schrauben nachziehen
Schutzblech	Befestigung prüfen		o.k.	locker	Schrauben nachziehen
Gepäckträger	Befestigung prüfen		o.k.	locker	Schrauben nachziehen
Anbauten	Befestigung prüfen		o.k.	locker	Schrauben nachziehen
Klingel		Funktionsprüfung	o.k.	kein Klang, leise, fehlt	neue Klingel nach Stückliste
Federelemente					
Gabel, Federgabel	auf Schäden prüfen		o.k.	Schaden vorhanden	neue Gabel nach Stückliste
Hinterbau Dämpfer	auf Schäden prüfen		o.k.	Schaden vorhanden	neue Gabel nach Stückliste
Feder-Sattelstütze	auf Schäden prüfen		o.k.	Schaden vorhanden	neue Gabel nach Stückliste
Bremsanlage					
Handbremse	Befestigung prüfen		o.k.	locker	Schrauben nachziehen,
Bremsflüssigkeit	Flüssigkeitsstand prüfen		o.k.	zu wenig	Bremsflüssigkeit nachfüllen, bei Schaden neue Bremsschläuche
Bremsbeläge	Bremsbeläge, Bremsscheibe und Felgen auf Schäden, prüfen		o.k.	Schaden vorhanden	neue Bremsbeläge, Bremsscheibe und Felgen
Rücktrittbremse Bremsanker	Befestigung prüfen		o.k.	locker	Schrauben nachziehen
Lichtanlage					
Akku	Erstprüfung		o.k.	Fehlermeldung	<i>Außerbetriebnahme</i> , Akku-Hersteller kontaktieren, neuer Akku
Verkabelung Licht	Anschlüsse, korrekte Verlegung		o.k.	Kabel defekt, kein Licht	neue Verkabelung
Rücklicht	Standlicht	Funktionsprüfung	o.k.	kein konstantes Licht	<i>Außerbetriebnahme</i> , neues Rücklicht nach Stückliste, ggf. wechseln
Vorderlicht	Standlicht, Tagfahrlicht	Funktionsprüfung	o.k.	kein konstantes Licht	<i>Außerbetriebnahme</i> , neues Frontlicht nach Stückliste, ggf. wechseln
Reflektoren	Vollzählig, Zustand, Befestigung		o.k.	nicht vollzählig oder Schaden	neue Reflektoren



Antrieb/Schaltung					
Kette/Kassette/Ritzel/ Kettenblatt	auf Schäden prüfen		o.k.	Schaden	ggf. befestigen oder neu nach Stückliste
Kettenschutz/ Speichenschutz	auf Schäden prüfen		o.k.	Schaden	neu nach Stückliste
Tretlager/Kurbel	Befestigung prüfen		o.k.	locker	Schrauben nachziehen
Pedale	Befestigung prüfen		o.k.	locker	Schrauben nachziehen
Schalthebel	Befestigung prüfen	Funktionsprüfung	o.k.	locker	Schrauben nachziehen
Schaltzüge	auf Schäden prüfen	Funktionsprüfung	o.k.	locker und defekt	Schaltzüge einstellen, gegebenenfalls neue Schaltzüge
Umwerfer	auf Schäden prüfen	Funktionsprüfung	o.k.	Schalten nicht oder schwer möglich	einstellen
Schaltwerk	auf Schäden prüfen	Funktionsprüfung	o.k.	Schalten nicht oder schwer möglich	einstellen
Elektrischer Antrieb					
Bordcomputer	auf Schäden prüfen	Funktionsprüfung	o.k.	keine Anzeige, fehlerhafte Darstellung	Neustart, Akku testen, neue Software, oder neuer Bordcomputer, <i>Außerbetriebnahme</i> ,
Bedieneinheit	Bedieneinheit auf Schäden prüfen	Funktionsprüfung	o.k.	keine Reaktion	Neustart, Bedieneinheit-Hersteller kontaktieren, neue Bedieneinheit
Tacho		Geschwindigkeits- messung	o.k.	Pedelec fährt 10 % zu schnell/langsam	Pedelec außer Betrieb nehmen bis die Fehlerquelle gefunden ist
Verkabelung	Sichtprüfung		o.k.	Ausfall im System, Beschädigungen, Geknickte Kabel	neue Verkabelung
Akkualter	Fest, Schloss, Kontakte	Funktionsprüfung	o.k.	Lose, Schloss schließt nicht, keine Kontakte	Neuer Akkualter
Motor	Sichtprüfung und Befestigung		o.k.	Schaden, locker	Motor festziehen, Kontakt Hersteller Motor, neuer Motor
Software	Stand auslesen		auf dem neusten Stand	nicht auf dem neuesten Stand	Update aufspielen

Technische Kontrolle, Prüfen auf Sicherheit, Probefahrt

Komponenten	Beschreibung	Tests	Kriterien		Maßnahmen bei Ablehnung
	Montage/Inspektion		Annahme	Ablehnung	
Bremsanlage		Funktionsprüfung	o.k.	Keine Vollbremsung, Bremsweg zu lang	Defektes Element in Bremsanlage lokalisieren und korrigieren
Schaltung unter Betriebslast		Funktionsprüfung	o.k.	Probleme beim Schalten	Schaltung neu einstellen
Federelemente (Gabel, Federbein, Sattelstütze)		Funktionsprüfung	o.k.	zu tiefes oder keine Federung mehr	Defektes Element lokalisieren und korrigieren
Elektrisches Antriebssystem		Funktionsprüfung	o.k.	Wackelkontakt, Probleme beim Fahren, Beschleunigen	Defektes Bauteile im elektrischen Antriebssystem lokalisieren und korrigieren
Lichtanlage		Funktionsprüfung	o.k.	kein dauerhaftes Licht, zu wenig Helligkeit	Defektes Element in Lichtanlage lokalisieren und korrigieren
Probefahrt			keine auffälligen Geräusche	auffällige Geräusche	Geräuschquelle lokalisieren und korrigieren

Datum:	
Name Monteur:	
Endabnahme durch Werkstattleitung:	



11.2 Inspektions- und Wartungsprotokoll

Diagnose und Dokumentation Ist-Zustand

Datum:

Rahmennummer:

Bauteil	Häufigkeit	Beschreibung			Kriterien		Maßnahmen bei Ablehnung
		Inspektion	Test		Annahme	Ablehnung	
Vorderrad	6 Monate	Montage			o.k.	locker	Schnellspanner justieren
Seitenständer	6 Monate	Befestigung prüfen	Funktionsprüfung		o.k.	locker	Schrauben nachziehen
Bereifung	6 Monate		Reifendruckprüfung		o.k.	Reifendruck zu niedrig/ zu hoch	Reifendruck anpassen
Rahmen	6 Monate	auf Schäden prüfen, Bruch, Kratzer			o.k.	Schaden vorhanden	Pedelec außer Betrieb nehmen, neuer Rahmen
Griffe, Bezüge	6 Monate	Verschleiß, Befestigung prüfen			o.k.	fehlt	Schrauben nachziehen, neue Griffe und Bezüge nach Stückliste
Lenker, Vorbau	6 Monate	Befestigung prüfen			o.k.	locker	Schrauben nachziehen, gegebenenfalls neuer Vorbau nach Stückliste
Steuerlager	6 Monate	auf Schäden prüfen	Funktionsprüfung	Schmieren und Justage	o.k.	locker	Schrauben nachziehen
Sattel	6 Monate	Befestigung prüfen			o.k.	locker	Schrauben nachziehen
Sattelstütze	6 Monate	Befestigung prüfen			o.k.	locker	Schrauben nachziehen
Schutzblech	6 Monate	Befestigung prüfen			o.k.	locker	Schrauben nachziehen
Gepäckträger	6 Monate	Befestigung prüfen			o.k.	locker	Schrauben nachziehen
Anbauten	6 Monate	Befestigung prüfen			o.k.	locker	Schrauben nachziehen
Klingel	6 Monate		Funktionsprüfung		o.k.	kein Klang, leise, fehlt	neue Klingel nach Stückliste
Federelemente							
Gabel, Federgabel	gem. Hersteller*	auf Schäden prüfen, Korrosion, Bruch		Wartung gem. Hersteller Schmierung, Ölwechsel gem. Hersteller	ok	Schaden vorhanden	neue Gabel nach Stückliste
Hinterbau Dämpfer	gem. Hersteller*	auf Schäden prüfen, Korrosion, Bruch		Wartung gem. Hersteller Schmierung, Ölwechsel gem. Hersteller	ok	Schaden vorhanden	neue Gabel nach Stückliste
Feder-Sattelstütze	gem. Hersteller*	auf Schäden prüfen		Wartung gem. Hersteller	ok	Schaden vorhanden	neue Gabel nach Stückliste



		Inspektion	Test		Annahme	Ablehnung	
Bremsanlage							
Handbremse	6 Monate	Befestigung prüfen			o.k.	locker	Schrauben nachziehen,
Bremsflüssigkeit	6 Monate	Flüssigkeitsstand prüfen		nach Jahreszeit	o.k.	zu wenig	Bremsflüssigkeit nachfüllen, bei Schaden Pedelec außer Betrieb nehmen, neue Bremsschläuche
Bremsbeläge	6 Monate	Bremsbeläge, Bremsscheibe und Felgen auf Schäden, prüfen			o.k.	Schaden vorhanden	neue Bremsbeläge, Bremsscheibe und Felgen
Rücktrittbremse Bremsanker	6 Monate	Befestigung prüfen			o.k.	locker	Schrauben nachziehen
Bremsanlage	6 Monate	Befestigung prüfen		Funktionsprüfung	o.k.	locker	Schrauben nachziehen
Lichtanlage							
Akku	6 Monate	Erstprüfung			ok	Fehlermeldung	Akku-Hersteller kontaktieren, Akku außer Betrieb nehmen, neuer Akku
Verkabelung Licht	6 Monate	Anschlüsse, korrekte Verlegung			o.k.	Kabel defekt, kein Licht	neue Verkabelung
Rücklicht	6 Monate	Standlicht	Funktionsprüfung		o.k.	kein konstantes Licht	neues Rücklicht nach Stückliste, ggf. wechseln
Scheinwerfer	6 Monate	Standlicht, Tagfahrlicht	Funktionsprüfung		o.k.	kein konstantes Licht	neue Scheinwerfer nach Stückliste, ggf. wechseln
Reflektoren	6 Monate	Vollzählig, Zustand, Befestigung			o.k.	nicht vollzählig oder Schaden	neue Reflektoren
Antrieb/Schaltung							
Kette/Kassette/ Ritzel/ Kettenblatt	6 Monate	auf Schäden prüfen			o.k.	Schaden	ggf. befestigen oder neu nach Stückliste
Kettenschutz/ Speichenschutz	6 Monate	auf Schäden prüfen			o.k.	Schaden	neu nach Stückliste
Tretlager/Kurbel	6 Monate	Befestigung prüfen			o.k.	locker	Schrauben nachziehen
Pedale	6 Monate	Befestigung prüfen			o.k.	locker	Schrauben nachziehen
Schalthebel	6 Monate	Befestigung prüfen	Funktionsprüfung		o.k.	locker	Schrauben nachziehen
Schaltzüge	6 Monate	auf Schäden prüfen	Funktionsprüfung		o.k.	locker und defekt	Schaltzüge einstellen, gegebenenfalls neue Schaltzüge
Umwerfer	6 Monate	auf Schäden prüfen	Funktionsprüfung		o.k.	Schaltet nicht oder schwer möglich	einstellen
Schaltwerk	6 Monate	auf Schäden prüfen	Funktionsprüfung		o.k.	Schaltet nicht oder schwer möglich	einstellen



		Inspektion	Test		Annahme	Ablehnung	
Elektrisches Antriebssystem							
Bordcomputer	6 Monate	auf Schäden prüfen	Funktionsprüfung		o.k.	keine Anzeige, fehlerhafte Darstellung	Neustart, Akku testen, neue Software, oder neues Bordcomputer, außer Betrieb nehmen,
Bedieneinheit	6 Monate	Bedieneinheit auf Schäden prüfen	Funktionsprüfung		o.k.	keine Reaktion	Neustart, Bedieneinheit-Hersteller kontaktieren, neues Bedieneinheit
Tacho	6 Monate		Geschwindigkeitsmessung		o.k.	Pedelec fährt 10 % zu schnell/langsam	Pedelec außer Betrieb nehmen, bis die Fehlerquelle gefunden ist
Verkabelung	6 Monate	Sichtprüfung			o.k.	Ausfall im System, Beschädigungen, Geknickte Kabel	neue Verkabelung
Akkualter	6 Monate	Fest, Schloss, Kontakte	Funktionsprüfung		o.k.	Lose, Schloss schließt nicht, keine Kontakte	Neuer Akkualter
Motor	6 Monate	Sichtprüfung und Befestigung			o.k.	Schaden, locker	Motor festziehen, Kontakt Hersteller Motor, neuer Motor, <i>Außerbetriebnahme</i> ,
Software	6 Monate	Stand auslesen			auf dem neuesten Stand	nicht auf dem neuesten Stand	Update aufspielen

Technische Kontrolle, Prüfen auf Sicherheit, Probefahrt

Bauteil	Häufigkeit	Beschreibung			Kriterien
		Inspektion	Test		Annahme
Bremsanlage	6 Monate	Funktionsprüfung	o.k.	Keine Vollbremsung, Bremsweg zu lang	Defektes Element in Bremsanlage lokalisieren und korrigieren
Schaltung unter Betriebslast	6 Monate	Funktionsprüfung	o.k.	Probleme beim Schalten	Schaltung neu einstellen
Federelemente (Gabel, Federbein, Sattelstütze)	6 Monate	Funktionsprüfung	o.k.	zu tief oder keine Federung mehr	Defektes Element lokalisieren und korrigieren
Elektroantrieb	6 Monate	Funktionsprüfung	o.k.	Wackelkontakt, Probleme beim Fahren, Beschleunigen	Defektes Bauteil im elektrischen Antriebssystem lokalisieren und korrigieren
Lichtanlage	6 Monate	Funktionsprüfung	o.k.	kein dauerhaftes Licht, zu wenig Helligkeit	Defektes Element in Lichtanlage lokalisieren und korrigieren
Probefahrt	6 Monate	Funktionsprüfung	keine auffälligen Geräusche	auffällige Geräusche	Geräuschquelle lokalisieren und korrigieren

Datum:	
Name Monteur:	
Endabnahme durch Werkstattleitung:	



Notizen

11.3 Stückliste

11.3.1 Orticello E

Unisex

23-15-2055

Rahmen	Pegasus, FM-Z-70A23359	Aluminium, geschweisst, Rahmenform und Größe: Unisex: 45/50/55 cm
Hinterbau-Dämpfer
Reifen vorne hinten	VEE TIRE CO, Speedster	Größe: 29", 50-622 (29 × 1.95) Druck: 1,5-3,45 bar (22.5 - 50 psi)
Schlauch		Dunlop-Ventil, Ventillänge 40 mm, 50-622
Laufgrad
Felgen	Pegasus, DDM-2	Aluminium, 700C, 13G × 36H
Speichen	...	Stahl, 14G × 36H / 13G × 36H
Speichennippel	...	Messing, 14G × 36H / 13G × 36H
Vorderradnabe	Bulls, DC-20FQR	Vorderradnabe, Center Lock, mit Steckachse vom Gabelhersteller, Aluminium 14G x 32H Länge: 100 mm Achsen Länge: 108 mm Gewicht: 274 g
Hinterrednabe	FORMULA, DC-22RQR	Aluminium, Antriebsnabe, 6-Loch Aufnahme, 13G × 32H
Lenkungslager	FSA, NO,11N	Aluminium, Aheadset, integriert, für Gabelschaft: 1-1/8", 21,4 mm
Vorbau	KALLOY, AS-ZGD3S	Aluminium, Ahead-Vorbau, verstellbar, Lenker Klemmdurchmesser: Ø 31,8 mm, Vorbaulänge: 45/50: 90 mm / 55: 110 mm
Lenker	KALLOY, AL080S	Aluminium, Ø: 31,8 mm, Höhe: 55 mm, Griffwinkel: 40°, 630 mm, Länge: 560...680 mm
Griffe/Tapes linke Hand rechte Hand	VELO ENTERPRISE, VLG-1551-2D3	Wildleder, Flügelgriff
Gabel	Pegasus, Orticello	Starrgabel, Aluminium/Chrom Versatz: 45 mm
Fernbedienung Gabel
Sattel	VELO ENTERPRISE, VL-6397	...
Sattelstütze	KALLOY, SP-F102	Aluminium, Fahrergewicht #kg, Patentsattelstütze, 2D forged head, 6061-T6 Ø: 30,9 mm Länge: 350 mm Versatz: 7 mm
Sattelklemme	Pegasus, XC68C	Aluminium, Ø: 34,9 mm
Pedal	WELLGO, C157	Aluminium/Kunststoff, Einfaches Pedal mit ANTI-SLIP, W/9/16", mit Reflektor
Kurbelsatz	FSA, CK-220	Aluminium, Kurbelsatz, Kurbellänge: Länge: 170 mm mm, für BOSCH™ Gen3 Motoren
Kette/Riemen	#	#
Kettenrad/Riemenscheibe	SAMOX, EMS05-BHV03	Stahl, Kettenrad, Zähne: 44 T, 3/32" × 38T, für BOSCH™ GEN 3 Motoren, Plastik Kettenschutz
Kettenschutz	SAMOX, EMS05-BHV04	SAMOX, EMS05-BHV04
Kettenführung
Motor	BOSCH™, Active Line Plus (BDU350)	siehe Kapitel 3.6.5

Bordcomputer	BOSCH™, Purion (BUI215)	siehe Kapitel 3.6.4
Bildschirm
Bedieneinheit
Akku	BOSCH™, PowerTube 400 (BBP282 horizontal/BBP283 vertikal) oder PowerTube 500 (BBP280 horizontal/BBP281 vertikal)	siehe Kapitel 3.6.6
Ladegerät	BOSCH™, Compact Charger, BCS230	Ladegerät, Ladestrom (max.): 2 A siehe Kapitel 11.4
Bremshebel vorne hinten	TEKTRO, HD-T280	Bremshebel für hydraulische Scheibenbremsen
Bremse vorne hinten	TEKTRO, HD-T280	Hydraulische Scheibenbremse
Bremsscheibe vorne hinten	TEKTRO, W/TR160	Ø 160 mm, 6-Loch Aufnahme
ABS
Schalthebel	SHIMANO, ALIVIO SL-M3100	Schalthebel, 3/2 × 9-Gänge
Hinteres Schaltwerk	SHIMANO, ALIVIO RD-M3100-SGS	9-Gang
Umworfer
Zahnkranz	SHIMANO, CS-HG200-9, 9-SPD, 11-36T	Kassettenzahnkranz, 9-Gänge, Zahnkranzritzel (11-36T): 11-13-15-17-20-23-26-30-36T
Speichenschutz
Scheinwerfer	FUXON, FS-50 SL	LED, 6-12 V/DC, max. 50 lx mit Schalter, mit Standlicht, mit Sensor
Rücklicht	FUXON, R-232EB	LED, 6-12 V DC, mit Z-Reflektor
Reflektoren vorne hinten seitlich
Gepäckträger vorne
Gepäckträger hinten	STANDWELL, SW-ML079	Aluminium, mit MonkeyLoad System
Schutzblech vorne hinten	SUNNY WHEEL, SW-FA-311-65F/RE-1	Aluminium, 65 mm
Seitenständer	PLETSCHER, COMP Flex 40	...
Glocke/Hupe	NUVO, NH-405AP	Glocke, Aluminium
Spiegel
Akku-Schloss	ABUS, BLO ZEG IT4 "EVO IV" X-PLUS	mit digitaler KEY CARD für ABUS Schloss
Kettenschloss		# VELO, #CO-Z-P2202-2(#VLD-I-1155), BOSCH™ 750W BATTERY COVER, PC INJECTION TC-621 70% MATT BLACK (NOT PAINTED), W/ DECAL
Flaschenhalter	FIDLOCK, BOTTLE CAGE	...
GPS/BT		

... nicht vorhanden

Information lag zum Zeitpunkt der Erstellung noch nicht vor

11.3.2 Swing E8R Disc 20

23-15-2056

Rahmen	Pegasus, FM-Z-20A23362	Aluminium, geschweisst, Rahmenform und Größe: Unisex
Hinterbau-Dämpfer
Reifen vorne hinten	SCHWALBE, Pick up	Straßenreifen Super Defense EPI: 2 x 67 Profil: HS609 Drahtreifen Gewicht: 790 g Größe: 55-584 (27,5") max. Traglast: 170 kg Druck: 2,0-4,0 bar (30-55 psi)
Schlauch	SCHWALBE, AV7D 40 mm	Schraderventil, Ventillänge: 40 mm
Laufgrad
Felgen	SHEANG LIH, DB-X30	Aluminium, 20", 14G × 36H
Speichen	.../XT344	korrosionsbeständig, 14G × 36H / 13G-14G × 36H
Speichennippel	...	Messing, 14G × 36H
Vorderradnabe	Bulls, DC-20FQR	Vorderradnabe, Center Lock, mit Steckachse vom Gabelhersteller, Aluminium 14G x 32H Länge: 100 mm Achsen Länge: 108 mm Gewicht: 274 g
Hinterrednabe	SHIMANO, NEXUS SG-C6001-8CD	Getriebenabe, 8-Gang, mit Rollenbremse, 5-Loch Aufnahme, 36H
Lenkungslager	FSA, NO,83RO/SC/1,5"	Aluminium, Aheadset, konisch, für Gabelschaft: 1,5"
Vorbau	Zusammen mit ALL-UP 2,0	...
Lenker	ZecuRE, Noir 35	Aluminium, Ø 35,0 mm, Höhe: Gent: 15 mm / Wave 35 mm, Griffwinkell: Gent: 15°, Länge: 680 mm
Griffe/Tapes linke Hand rechte Hand	ERGON, GC1	Flügelgriff
Gabel	Pegasus, Swing	Starrgabel, Stahl, 31,8 mm, Oval zulaufend, Krone: 62 mm
Fernbedienung Gabel
Sattel	VELO ENTERPRISE, VL-6397	...
Sattelstütze	SATORI, HARMONY-LT2, medium	Aluminium, Federsattelstütze, Ø: 27,2 mm Federweg: 40 mm Länge: 350 mm Versatz: 10 mm Winkel: -5°...+18° Fahrergewicht: 66-85
Sattelklemme	Pegasus, XCZG1C	Aluminium, Ø: 31,8 mm
Pedal	WELLGO, C157	Aluminium/Kunststoff, Einfaches Pedal mit ANTI-SLIP, W/9/16", mit Reflektor
Kurbelsatz	FSA, CK-220	Aluminium, Kurbelsatz, Kurbellänge: Länge: 170 mm mm, für BOSCH™ Gen3 Motoren
Kette/Riemen	#	#
Kettenrad/Riemenscheibe	#	Stahl, Kettenrad, Zähne: 38 T, 3/32" × 38T, für BOSCH™ GEN 3 Motoren
Kettenschutz	SAMOX, EMS05-BHV03	Plastik, 38T für BOSCH™ GEN3 Motoren

Kettenführung
Motor	BOSCH™, Active Line Plus (BDU350)	siehe Kapitel 3.6.5
Bordcomputer	BOSCH™, Purion (BUI215)	siehe Kapitel 3.6.4
Bildschirm
Bedieneinheit
Akku	BOSCH™, PowerPack 400 (BBS265) oder PowerPack 500 (BBS275)	siehe Kapitel 3.6.6
Ladegerät	BOSCH™, Compact Charger, BCS230	Ladegerät, Ladestrom (max.): 2 A siehe Kapitel 11.4
Bremshebel vorne hinten	TEKTRO, HD-T280	Bremshebel für hydraulische Scheibenbremsen
Bremse vorne hinten	TEKTRO, HD-T280	Hydraulische Scheibenbremse
Bremsscheibe vorne hinten	TEKTRO, W/TR160-47	Ø 160 mm, 5-Loch Aufnahme
ABS
Schalthebel	SHIMANO, NEXUS SL-C6000-8	Drehgriffschalter, 8-Gang
Hinteres Schaltwerk	...	siehe Schaltnabe
Umwerfer
Zahnrkranz	SHIMANO, SM-8S31	Kleinteile, 18T
Speichenschutz
Scheinwerfer	FUXON, FS-50 SL	LED, 6-12 V/DC, max. 50 lx mit Schalter, mit Standlicht, mit Sensor
Rücklicht	FUXON, R-232EB	LED, 6-12 V DC, mit Z-Reflektor
Reflektoren vorne hinten seitlich
Gepäckträger vorne
Gepäckträger hinten	STANDWELL, SW-ML105	Aluminium, mit MonkeyLoad System
Schutzblech vorne hinten	SUNNY WHEEL, SW-FA-311-65F/RE-1	Aluminium, 65 mm
Seitenständer
Glocke/Hupe
Spiegel
Akku-Schloss	AXA, VICTORY	4 Schlüssel
Kettenschloss	Pegasus, RLC-140	VELO, #CO-Z-P2202-2(#VLD-I-1155), BOSCH™ 750W BATTERY COVER , PC INJECTION TC-621 70% MATT BLACK (NOT PAINTED), W/ DECAL
Flaschenhalter	FIDLOCK, BOTTLE CAGE	...
GPS/BT

... nicht vorhanden , # Information lag zum Zeitpunkt der Erstellung noch nicht vor

11.3.3 Ancura E7R HS11 (Wave) (NL)

23-15-2096

Rahmen	Pegasus, FM-Z-70A23#	Aluminium, geschweisst, Rahmenform und Größe: Wave: 45/50/55 cm
Hinterbau-Dämpfer
Reifen vorne hinten	VEE TIRE CO, City Cruz	50-622, 28" × 2.00"
Schlauch	VEE TIRE CO, B/V	Dunlop-Ventil, Ventillänge 40 mm, 700 × 35/42c
Laufrad
Felgen	Pegasus, DBM-2	Aluminium, 700C, 14G × 36H
Speichen	.../XT344	korrosionsbeständig, 14G × 36H / 13G-14G × 36H
Speichennippel	...	Messing, 14G × 36H
Vorderradnabe	FORMULA HUB, OV-31F	Vorderradnabe, Non-Disc, 14 x 36H Länge: 100 mm Achsenlänge: 108 mm Gewicht: 160 g
Hinterrednabe	SHIMANO, NEXUS SG-C3001-7C	Getriebenabe, 7-Gang, mit Rollenbremse, 36H
Lenkungslager	FSA, TH-806ST/57B	Aluminium, Aheadset, konisch, für Gabelschaft: 1-1/8"
Vorbau	KALLOY, UNO 822	Aluminium, Schaftvorbau, verstellbar, Vorbau- Schaftlänge: 180 mm, Lenker Klemmdurchmesser: Ø 25,4 mm, Gabelschaft- Durchmesser: Ø 22,2 mm, Vorbauwinkel: 0°...+60°, Vorbaulänge: 80/100/120 mm
Lenker	HL CORP, TR-AL-28	...
Griffe/Tapes linke Hand rechte Hand	VELO ENTERPRISE, VLG-1115AD2	Plastik, 134,5/134,5 mm
Gabel	SR SUNTOUR, CR85 E25 P 700C	Stahlfedergabel, rechte Seite: Kartusche LO linke Seite: Stahlfeder mit einstellbarer Vorspannung Federweg: 63 mm Standrohrabstand: 116 mm Versatz: 41 mm Steuerrohr: 1-1/8" Achse: ø: 9 Länge: 100 mm Dropout
Fernbedienung Gabel	SR SUNTOUR, MOBIE25-AIR LOR DS Q- LOC System: 15QLC32 700C	...
Sattel	FOMING, Gent: DDK,-225A2-99 / Wave: DDK,-226A2-99	...
Sattelstütze	KALLOY, SP-F102	Aluminium, Fahrergewicht #kg, Patentsattelstütze, 2D forged head, 6061-T6 Ø: 27,2 mm Länge: 350 mm Versatz: 7 mm
Sattelklemme	Pegasus, XCZG1C	Aluminium, Ø: 31,8 mm
Pedal	WELLGO, C157	Aluminium/Kunststoff, Einfaches Pedal mit ANTI-SLIP, W/9/16", mit Reflektor
Kurbelsatz	FSA, CK-220	Aluminium, Kurbelsatz, Kurbellänge: Länge: 170 mm mm, für BOSCH™ Gen3 Motoren
Kette/Riemen	#	#

Kettenrad/Riemenscheibe	SAMOX, EMS05-BHV03	Stahl, Kettenrad, Zähne: 38 T, 3/32" × 38T, für BOSCH™ GEN 3 Motoren
Kettenschutz	SAMOX, EMS05-BHV03	Plastik, 38T für BOSCH™ GEN3 Motoren
Kettenführung
Motor	BOSCH™, Active Line (BDU310)	siehe Kapitel 3.6.5
Bordcomputer	BOSCH™, Purion (BUI215)	siehe Kapitel 3.6.4
Bildschirm
Bedieneinheit
Akku	BOSCH™, PowerPack 400 (BBS265) oder PowerPack 500 (BBS275)	siehe Kapitel 3.6.6
Ladegerät	BOSCH™, Compact Charger, BCS230	Ladegerät, Ladestrom (max.): 2 A siehe Kapitel 11.4
Bremshebel vorne hinten	MAGURA, HS11	Bremshebel für hydraulische Felgenbremsen, 4-Finger
Bremse vorne hinten	MAGURA, HS11	Hydraulische Felgenbremse
Bremsscheibe vorne hinten	TEKTRO, HD-M280	...
ABS
Schalthebel	SHIMANO, NEXUS SL-C3000-7	Drehgriffschalter, 7-Gang
Hinteres Schaltwerk	...	siehe Schaltnabe
Umwerfer
Zahnkranz	SHIMANO, SM-7C25	Kleinteile, 19T
Speichenschutz
Scheinwerfer	FUXON, FS-30 EB	LED 6-12V/DC, max. 30 lx, mit Frontreflektor
Rücklicht	FUXON, R-20-EB	3 LED, 6-12 V
Reflektoren vorne hinten seitlich	.../.../CATEYE, RR-317	...
Gepäckträger vorne
Gepäckträger hinten
Schutzblech vorne hinten
Seitenständer	STANDWELL, SW-RA060JD	Aluminium, Schraubenabstand: 40 mm
Glocke/Hupe	NUVO, NH-405AP	Glocke, Aluminium
Spiegel
Akku-Schloss	ABUS, BLO BOSCH DR3 XPLUS	...
Kettenschloss
Flaschenhalter	FIDLOCK, BOTTLE CAGE	...
GPS/BT

... nicht vorhanden

Information lag zum Zeitpunkt der Erstellung noch nicht vor

11.3.4 Ravenna EVO 7F (Gent) (NL)

23-15-2158, 23-15-2160

Rahmen	Pegasus, FM-Z-70A23355	Aluminium, geschweisst, Rahmenform und Größe: Hydro Wave: 45/50/55/60 cm
Hinterbau-Dämpfer
Reifen vorne hinten	SUPERO, C3031, OPTIMA SAFE	Drahtreifen Größe: 700 × 50C Druck: max. 40-65 psi
Schlauch	SUPERO, D/V 40 mm	Dunlop-Ventil, Ventillänge: 40 mm, für 700 × 50C Reifen
Laufrad
Felgen	RYDE, ZAC 19 SL	Aluminium, 700C, 14G × 36H
Speichen	.../XT344	korrosionsbeständig, 14G × 36H / 13G-14G × 36H
Speichennippel	...	Messing, 14G × 36H
Vorderradnabe	FORMULA HUB, OV-31F	Vorderradnabe, Non-Disc, 14 x 36H Länge: 100 mm Achsenlänge: 108 mm Gewicht: 160 g
Hinterrednabe	SHIMANO, NEXUS SG-C7002-5C	Getriebenabe, 7-Gang, für Felgenbremse, 36H
Lenkungslager	FSA, NO,57SC	Aluminium, Aheadset, Tapper: 1,5", für Gabelschaft: 1-1/8", 8,4 mm
Vorbau	SATORI, EZ 3 AHS	geschmiedet, Schaftvorbau, Vorbau-Schaftlänge: 110 mm, Lenker Klemmdurchmesser: Ø 25,4 mm/Ø 31,8 mm, Gabelschaft-Durchmesser: Ø 25,4 mm, Vorbauwinkel: 0°...+80°, Vorbaulänge: 160/180/230 mm
Lenker	KALLOY, HB411E	Aluminium, Ø: 31,8 mm, Höhe: 28 mm, Griffwinkel: 37°, Vertikalwinkel: 25°, Länge: Gent: 680 mm/ Wave: 660 mm
Griffe/Tapes linke Hand rechte Hand	VELO ENTERPRISE, VLG-1115AD2	Plastik, 134,5/134,5 mm
Gabel	SR SUNTOUR, NEX-E25 P 700C	Stahlfedergabel, Versatz: 44 mm Steuerrohr: 1-1/8" / 1,5"to1-1/8" Federweg: 75 mm Rechtsseitig: NLO Linksseitig: Stahlfeder mit einstellbarer Vorspannung Gabelkopf: AC4C Bremsen: Postmount 160 mm Direct / V-brake Steuerrohr: 1-1/8" (TS), STKM / (OP) 1,5"... 1-1/8" tapered (CTS) STKM Freigabe: Trekking Achse: ø: 15-100 Q-LOC System: 15QLC32S / 9-100 mm Dropout
Fernbedienung Gabel	SR SUNTOUR, XCM32-ATB DS NLO 29"	...
Sattel	SELLE ROYAL & CHINA, Essenza Plus Relaxed, A038UE0	Damensattel, gefedert
Sattelstütze	Pegasus, GENT: SP383; LADY: SP383W	Aluminium, Fahrergewicht #kg, Federsattelstütze, 2D forged head, 6061-T6 Federweg: 45 mm Ø: 30,9 mm Länge: 300 mm Versatz: 10 mm
Sattelklemme	Pegasus, SC200	Aluminium, Ø: 34,9 mm

Pedal	WELLGO, C157	Aluminium/Kunststoff, Einfaches Pedal mit ANTI-SLIP, W/9/16", mit Reflektor
Kurbelsatz	FSA, CK-220	Aluminium, Kurbelsatz, Kurbellänge: Länge: 170 mm mm, für BOSCH™ Gen3 Motoren
Kette/Riemen	#	#
Kettenrad/Riemenscheibe	SAMOX, EMS05-BHV03	Stahl, Kettenrad, Zähne: 38 T, 3/32" × 38T, für BOSCH™ GEN 3 Motoren
Kettenschutz	HESLING, Fluente 38T for E-Bike	Plastik, 38T
Kettenführung		...
Motor	BOSCH™, Active Line (BDU310)	siehe Kapitel 3.6.5
Bordcomputer	BOSCH™, Purion (BUI215)	siehe Kapitel 3.6.4
Bildschirm
Bedieneinheit
Akku	BOSCH™, PowerTube 400 (BBP282 horizontal/BBP283 vertika) oder PowerTube 500 (BBP280 horizontal/BBP281 vertikal)	siehe Kapitel 3.6.6
Ladegerät	BOSCH™, Compact Charger, BCS230	Ladegerät, Ladestrom (max.): 2 A siehe Kapitel 11.4
Bremshebel vorne hinten	MAGURA, HS11	Bremshebel für hydraulische Felgenbremsen, 4-Finger
Bremse vorne hinten	MAGURA, HS11	Hydraulische Felgenbremse
Bremsscheibe vorne hinten	SHIMANO, BR-MT200	...
ABS
Schalthebel	SHIMANO, NEXUS SL-C3000-7	Drehgriffschalter, 7-Gang
Hinteres Schaltwerk	...	siehe Schaltnabe
Umwerfer
Zahnkranz	SHIMANO, SM7R45N	Kleinteile, 18T
Speichenschutz	...	Plastik, 36H
Scheinwerfer	FUXON, FS-30 EB	LED 6-12V/DC, max. 30 lx, mit Frontreflektor
Rücklicht	STANDWELL, ICR-12-12V	12 V DC
Reflektoren vorne hinten seitlich
Gepäckträger vorne
Gepäckträger hinten	STANDWELL, SW-ML110D	Aluminium, mit MonkeyLoad System
Schutzblech vorne hinten	SUNNY WHEEL, SW-FA-311-70FA/RE-1	Aluminium, 65 mm
Seitenständer	STANDWELL, SW-RA060JD	Aluminium, Schraubenabstand: 40 mm
Glocke/Hupe	NUVO, NH-405AP	Glocke, Aluminium
Spiegel
Akku-Schloss	AXA, BLOCK XXL	4 Schlüssel
Kettenschloss		für XXL Rahmen
Flaschenhalter	FIDLOCK, BOTTLE CAGE	...

GPS/BT

...

...

... nicht vorhanden

Information lag zum Zeitpunkt der Erstellung noch nicht vor

11.3.5 Piazza E7F NL

23-15-2182, 23-15-2184

Rahmen	Pegasus, FM-Z-70A23360	Aluminium, geschweisst, Rahmenform und Größe: Wave: 45/50/55/60 cm
Hinterbau-Dämpfer
Reifen vorne hinten	VEE TIRE CO, City Cruz	50-622, 28" × 2.00"
Schlauch		Dunlop-Ventil, Ventillänge 40 mm, 700x35/42c
Laufrad
Felgen	RYDE, ZAC 19 SL	Aluminium, 700C, 14G × 36H
Speichen	.../XT344	korrosionsbeständig, 14G × 36H / 13G-14G × 36H
Speichennippel	...	Messing, 14G × 36H
Vorderradnabe	FORMULA HUB, OV-31F	Vorderradnabe, Non-Disc, 14 x 36H Länge: 100 mm Achsenlänge: 108 mm Gewicht: 160 g
Hinterrednabe	SHIMANO, NEXUS SG-C3001-7R	Getriebenabe, 7-Gang, für Felgenbremse, 36H
Lenkungslager	FSA, NO,11N	Aluminium, Aheadset, integriert, für Gabelschaft: 1-1/8", 21,4 mm
Vorbau	KALLOY, AS-ZGD2	Aluminium, Ahead-Vorbau, verstellbar, Lenker Klemmdurchmesser: Ø 31,8 mm, Vorbaulänge: Rahmengröße: 45/50/55: 90 mm, Rahmengröße: >55: 110 mm
Lenker	KALLOY, HBRB11	Aluminium, Ø: 25,4 mm, Höhe: 28 mm, Griffwinkel: 37°, Vertikalwinkel: 25°, Länge: Gent: 680 mm/ Wave: 660 mm
Griffe/Tapes linke Hand rechte Hand	VELO ENTERPRISE, VLG-1115AD2	Plastik, 134,5/134,5 mm
Gabel	SR SUNTOUR, CR85 E25 P 700C	Stahlfedergabel, rechte Seite: Kartusche LO linke Seite: Stahlfeder mit einstellbarer Vorspannung Federweg: 63 mm Standrohrabstand: 116 mm Versatz: 41 mm Steuerrohr: 1-1/8" Achse: ø: 9 Länge: 100 mm Dropout
Fernbedienung Gabel	SR SUNTOUR, MOBIE25-AIR LOR DS Q- LOC System: 15QLC32 700C	...
Sattel	FOMING, DDK,-226A2-99	...
Sattelstütze	KALLOY, SP-F102	Aluminium, Fahrergewicht #kg, Patentsattelstütze, 2D forged head, 6061-T6 Ø: 30,9 mm Länge: 350 mm Versatz: 7 mm
Sattelklemme	Pegasus, SC200	Aluminium, Ø: 34,9 mm
Pedal	WELLGO, C157	Aluminium/Kunststoff, Einfaches Pedal mit ANTI-SLIP, W/9/16", mit Reflektor
Kurbelsatz	FSA, CK-220	Aluminium, Kurbelsatz, für BOSCH™ Gen3 Motoren
Kette/Riemen	#	#

Kettenrad/Riemenscheibe	SAMOX, EMS05-BHV03	Stahl, Kettenrad, Zähne: 38 T, 3/32" × 38T, für BOSCH™ GEN 3 Motoren
Kettenschutz	HESLING, Fluente 38T for E-Bike	Plastik, 38T
Kettenführung
Motor	BOSCH™, Active Line (BDU310)	siehe Kapitel 3.6.5
Bordcomputer	BOSCH™, Purion (BUI215)	siehe Kapitel 3.6.4
Bildschirm
Bedieneinheit
Akku	BOSCH™, PowerPack 400 (BBS265) oder PowerPack 500 (BBS275)	siehe Kapitel 3.6.6
Ladegerät	BOSCH™, Compact Charger, BCS230	Ladegerät, Ladestrom (max.): 2 A siehe Kapitel 11.4
Bremshebel vorne hinten	MAGURA, HS11	Bremshebel für hydraulische Felgenbremsen, 4-Finger
Bremse vorne hinten	MAGURA, HS11	Hydraulische Felgenbremse
Bremsscheibe vorne hinten	MAGURA, eSTOP CT für ABS	...
ABS
Schalthebel	SHIMANO, NEXUS SL-C3000-7	Drehgriffschalter, 7-Gang
Hinteres Schaltwerk	...	siehe Schaltnabe
Umwerfer
Zahnkranz	SHIMANO, SM7R45N	Kleinteile, 18T
Speichenschutz	...	Plastik, 36H
Scheinwerfer	FUXON, FS-30 EB	LED 6-12V/DC, max. 30 lx, mit Frontreflektor
Rücklicht	FUXON, R-232EB	LED, 6-12 V DC, mit Z-Reflektor
Reflektoren vorne hinten seitlich
Gepäckträger vorne
Gepäckträger hinten	STANDWELL, SW-ML079	Aluminium, mit MonkeyLoad System
Schutzblech vorne hinten	SUNNY WHEEL, SW-FA-311-65F/RE-1	Aluminium, 65 mm
Seitenständer	PLETSCHER, COMP Flex 40	...
Glocke/Hupe	NUVO, NH-405AP	Glocke, Aluminium
Spiegel
Akku-Schloss	ABUS, BLO ZEG IT4 "EVO IV" X-PLUS	mit digitaler KEY CARD für ABUS Schloss
Kettenschloss
Flaschenhalter	FIDLOCK, BOTTLE CAGE	...
GPS/BT

... nicht vorhanden

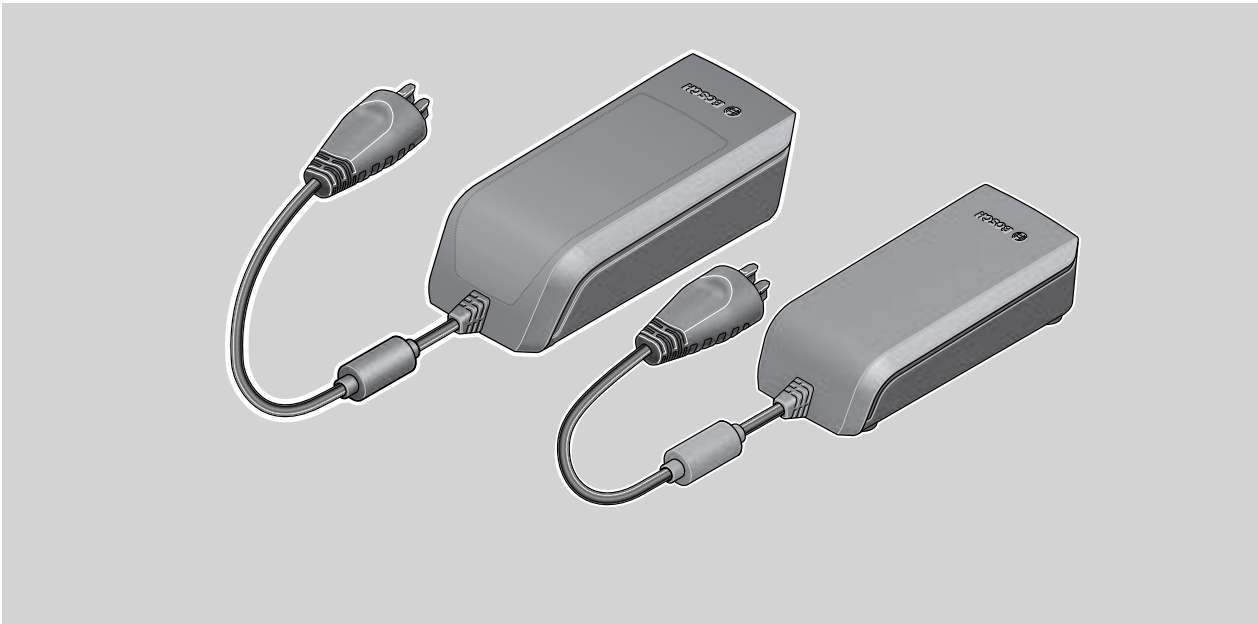
Information lag zum Zeitpunkt der Erstellung noch nicht vor

11.4 Bedienungsanleitung Ladegerät



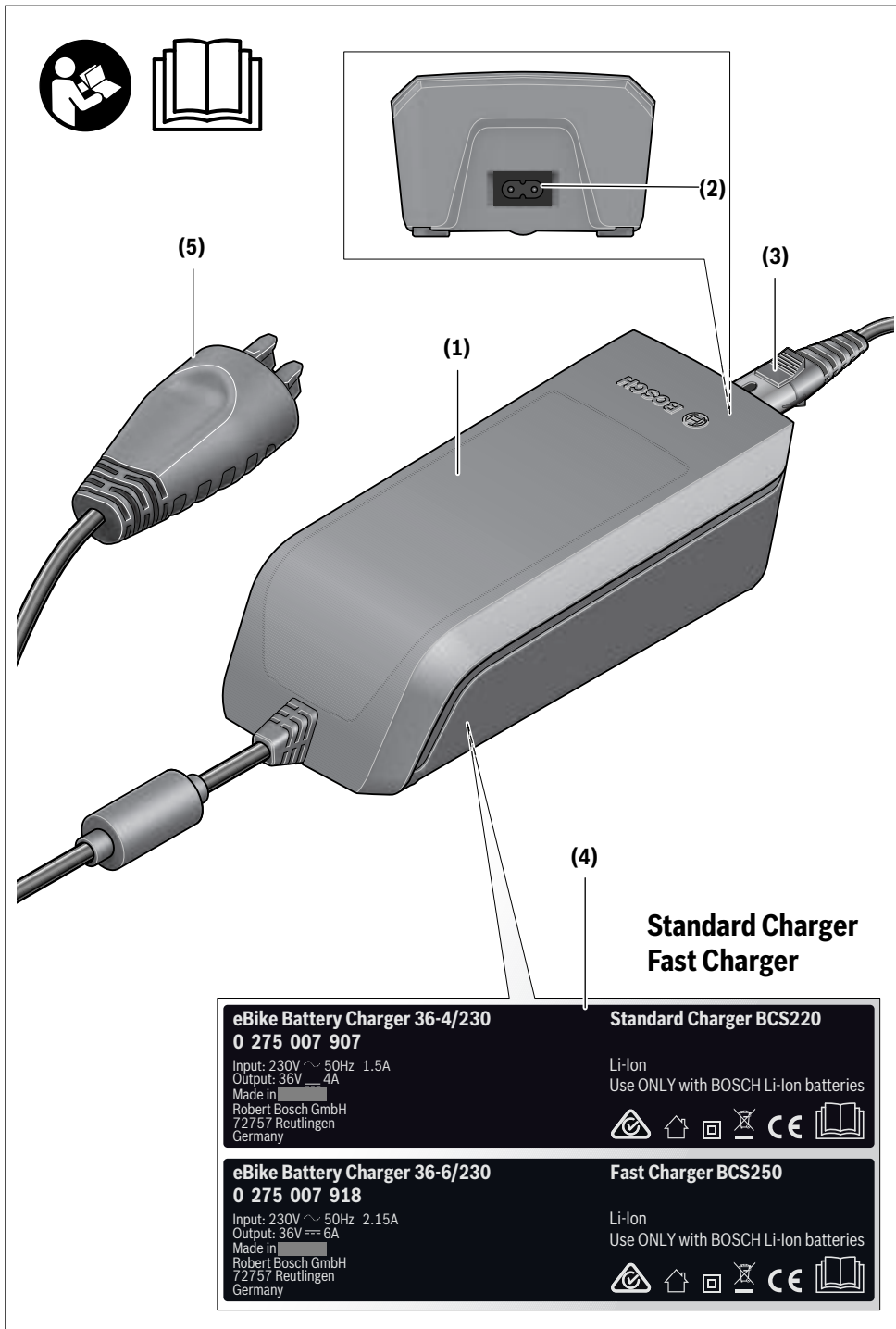
Charger

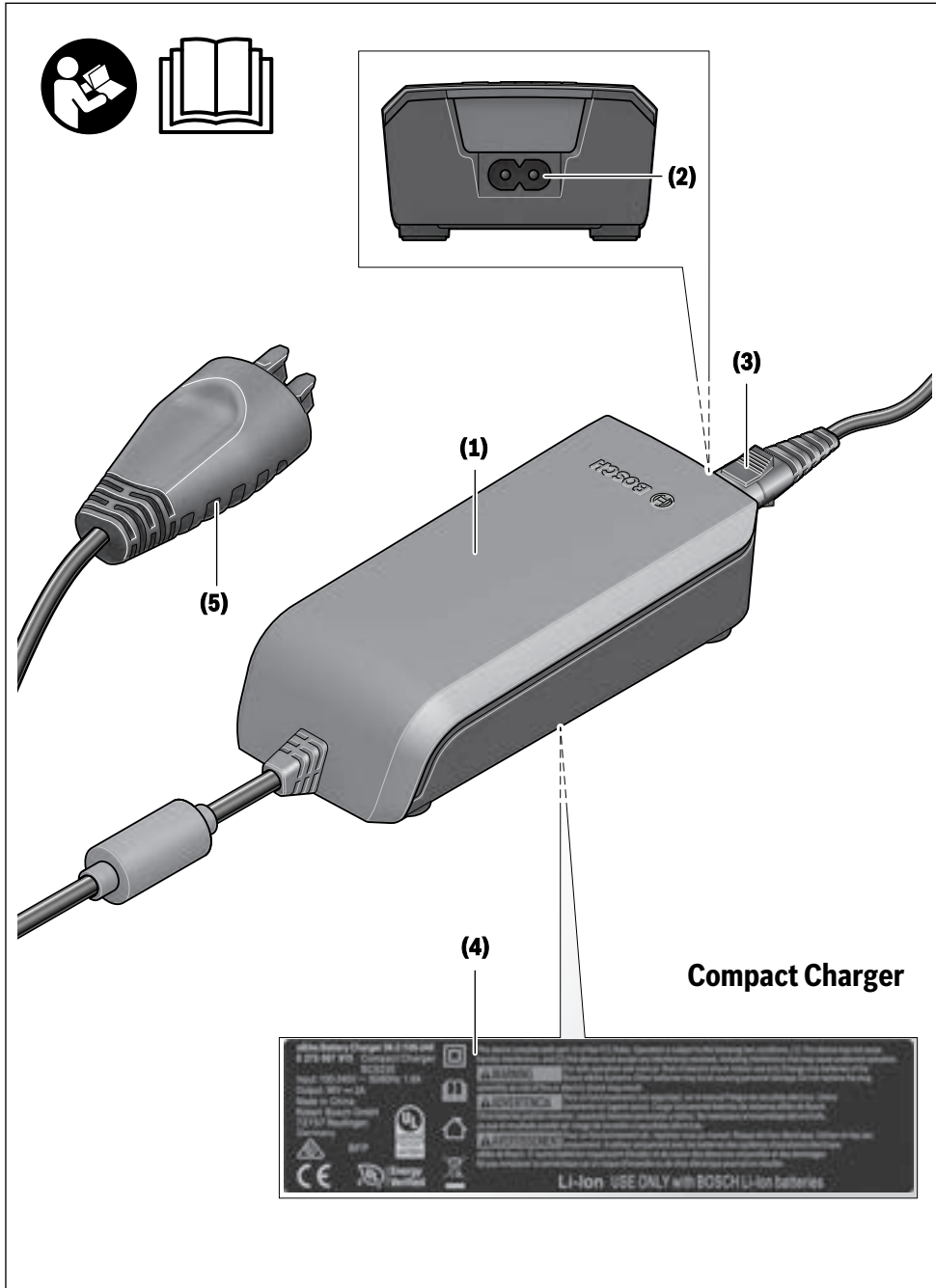
BCS220 | BCS230 | BCS250



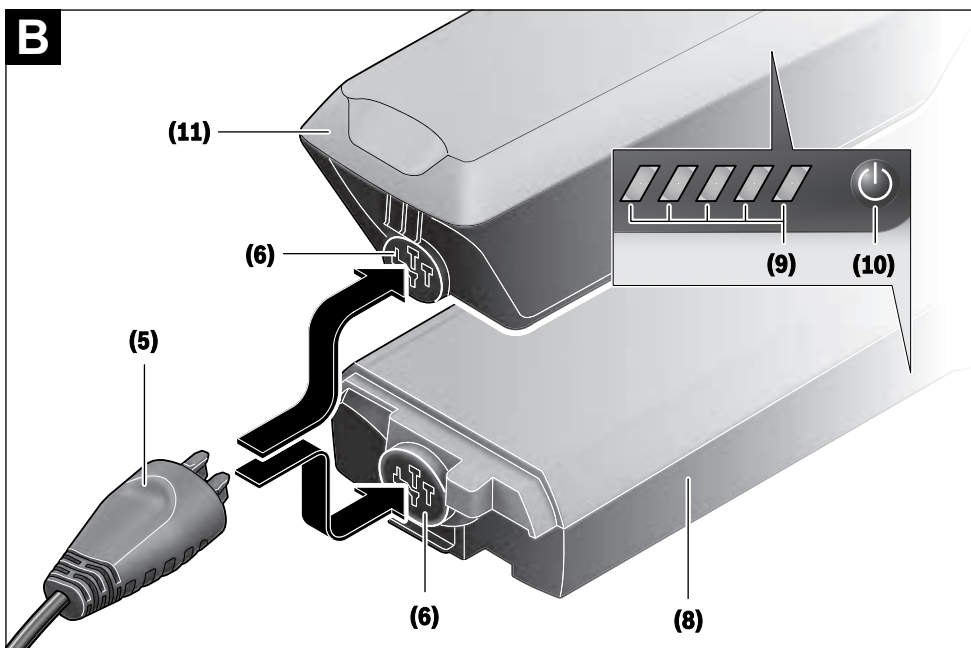
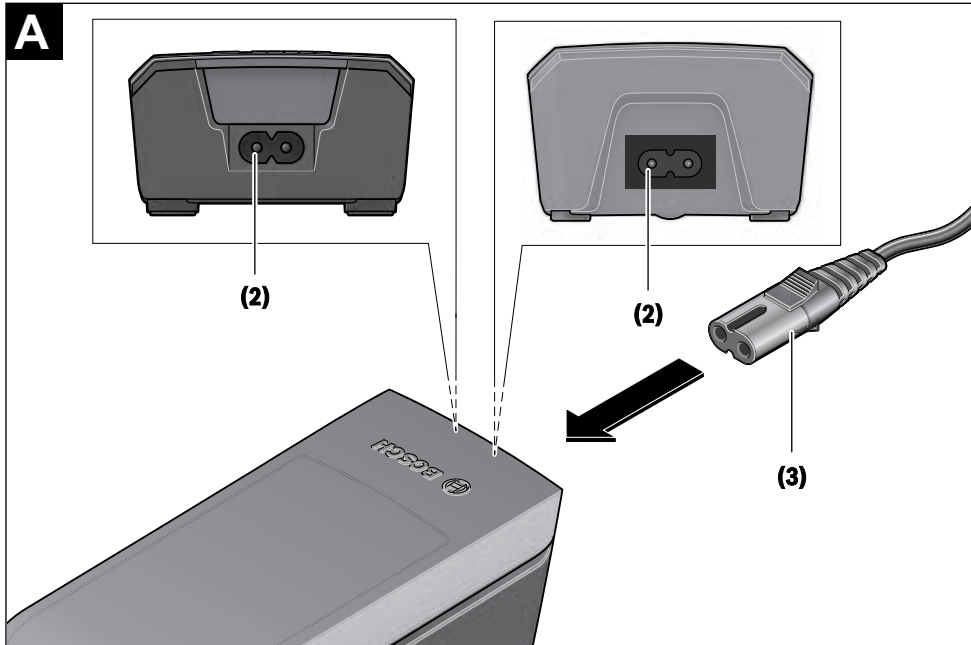
- de** Originalbetriebsanleitung
- en** Original operating instructions
- fr** Notice d'utilisation d'origine
- es** Instrucciones de servicio originales
- pt** Manual de instruções original
- it** Istruzioni d'uso originali
- nl** Oorspronkelijke gebruiksaanwijzing
- da** Original brugsanvisning
- sv** Originalbruksanvisning
- no** Original bruksanvisning
- fi** Alkuperäinen käyttöopas
- el** Πρωτότυπες οδηγίες λειτουργίας





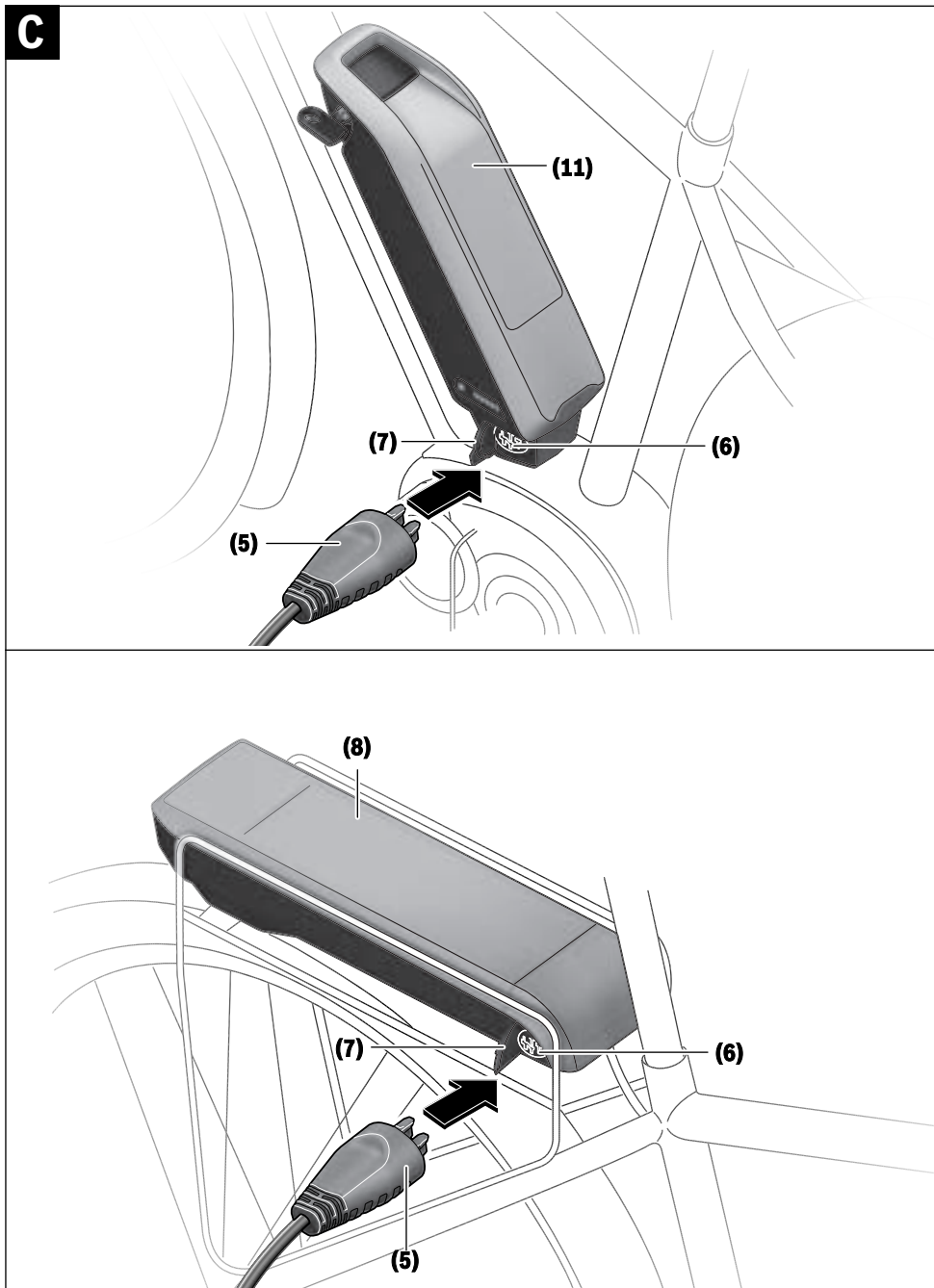


4 |



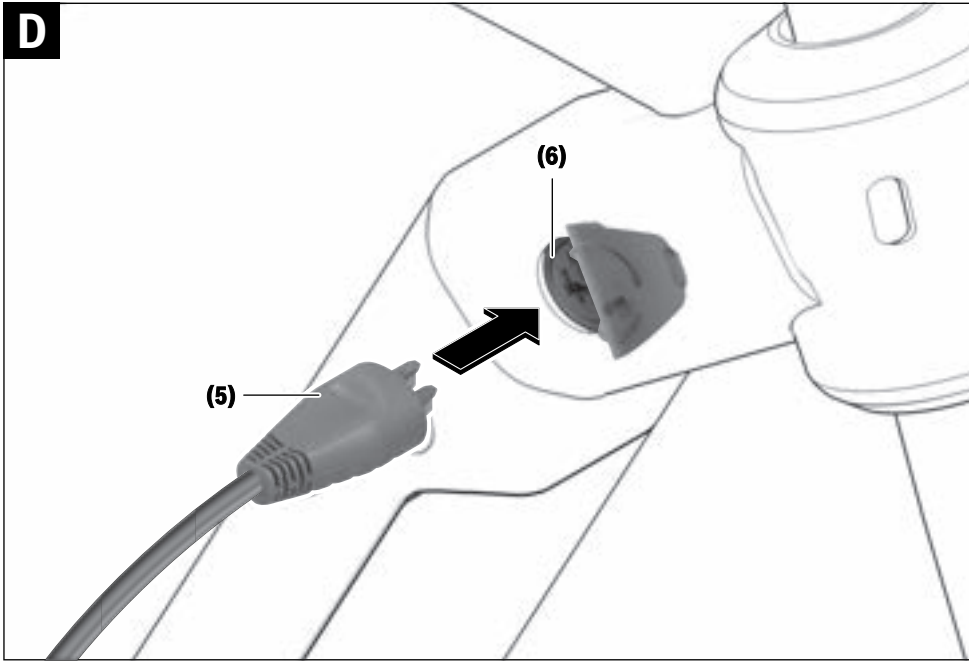
0 275 007 XCX | (13.03.2020)

Bosch eBike Systems



6 |

D



Sicherheitshinweise



Lesen Sie alle Sicherheitshinweise und Anweisungen. Versäumnisse bei der Einhaltung der Sicherheitshinweise und Anweisungen

können elektrischen Schlag, Brand und/oder schwere Verletzungen verursachen.

Bewahren Sie alle Sicherheitshinweise und Anweisungen für die Zukunft auf.

Der in dieser Betriebsanleitung verwendete Begriff **Akku** bezieht sich auf alle original Bosch eBike-Akkus.



Halten Sie das Ladegerät von Regen oder Nässe fern. Beim Eindringen von Wasser in ein Ladegerät besteht das Risiko eines elektrischen Schlages.

- ▶ **Laden Sie nur für eBikes zugelassene Bosch Li-Ionen-Akkus. Die Akkuspannung muss zur Akku-Ladespannung des Ladegerätes passen.** Ansonsten besteht Brand- und Explosionsgefahr.
- ▶ **Halten Sie das Ladegerät sauber.** Durch Verschmutzung besteht die Gefahr eines elektrischen Schlages.
- ▶ **Überprüfen Sie vor jeder Benutzung Ladegerät, Kabel und Stecker. Benutzen Sie das Ladegerät nicht, sofern Sie Schäden feststellen. Öffnen Sie das Ladegerät nicht.** Beschädigte Ladegeräte, Kabel und Stecker erhöhen das Risiko eines elektrischen Schlages.
- ▶ **Betreiben Sie das Ladegerät nicht auf leicht brennbarem Untergrund (z.B. Papier, Textilien etc.) bzw. in brennbarer Umgebung.** Wegen der beim Laden auftretenden Erwärmung des Ladegerätes besteht Brandgefahr.
- ▶ **Seien Sie vorsichtig, wenn Sie das Ladegerät während des Ladevorgangs berühren. Tragen Sie Schutzhandschuhe.** Das Ladegerät kann sich insbesondere bei hohen Umgebungstemperaturen stark erhitzen.
- ▶ **Bei Beschädigung oder unsachgemäßem Gebrauch des Akkus können Dämpfe austreten. Führen Sie Frischluft zu und suchen Sie bei Beschwerden einen Arzt auf.** Die Dämpfe können die Atemwege reizen.
- ▶ **Der eBike-Akku darf nicht unbeaufsichtigt geladen werden.**
- ▶ **Beaufsichtigen Sie Kinder bei Benutzung, Reinigung und Wartung.** Damit wird sichergestellt, dass Kinder nicht mit dem Ladegerät spielen.
- ▶ **Kinder und Personen, die aufgrund ihrer physischen, sensorischen oder geistigen Fähigkeiten oder ihrer Unerfahrenheit oder Unkenntnis nicht in der Lage sind, das Ladegerät sicher zu bedienen, dürfen dieses Ladegerät nicht ohne Aufsicht oder Anweisung durch eine verantwortliche Person benutzen.** Andernfalls besteht die Gefahr von Fehlbedienung und Verletzungen.
- ▶ **Lesen und beachten Sie die Sicherheitshinweise und Anweisungen in allen Betriebsanleitungen des eBike-Systems sowie in der Betriebsanleitung Ihres eBikes.**

- ▶ Auf der Unterseite des Ladegerätes befindet sich ein Aufkleber mit einem Hinweis in englischer Sprache (in der Darstellung auf der Grafikkarte mit Nummer **(4)** gekennzeichnet) und mit folgendem Inhalt: NUR mit BOSCH Lithium-Ionen-Akkus verwenden!

Produkt- und Leistungsbeschreibung

Bestimmungsgemäßer Gebrauch

Neben den hier dargestellten Funktionen kann es sein, dass jederzeit Softwareänderungen zur Fehlerbehebung und Funktionsänderungen eingeführt werden.

Die Bosch eBike-Ladegeräte sind ausschließlich zum Laden von Bosch eBike-Akkus bestimmt und dürfen nicht für andere Zwecke verwendet werden.

Abgebildete Komponenten

Die Nummerierung der abgebildeten Komponenten bezieht sich auf die Darstellungen auf den Grafikkarten zu Beginn der Anleitung.

Einzelne Darstellungen in dieser Betriebsanleitung können, je nach Ausstattung Ihres eBikes, von den tatsächlichen Gegebenheiten geringfügig abweichen.

- (1) Ladegerät
- (2) Gerätebuchse
- (3) Gerätestecker
- (4) Sicherheitshinweise Ladegerät
- (5) Ladestecker
- (6) Buchse für Ladestecker
- (7) Abdeckung Ladebuchse
- (8) Gepäckträger-Akku
- (9) Betriebs- und Ladezustandsanzeige
- (10) Ein-Aus-Taste Akku
- (11) Standard-Akku

Deutsch – 2

Technische Daten

Ladegerät		Standard Charger (36–4/230)	Compact Charger (36–2/100-230)	Fast Charger (36–6/230)
Produkt-Code		BCS220	BCS230	BCS250
Nennspannung	V~	207 ... 264	90 ... 264	207 ... 264
Frequenz	Hz	47 ... 63	47 ... 63	47 ... 63
Akku-Ladespannung	V=	36	36	36
Ladestrom (max.)	A	4	2	6 ^{A)}
Ladezeit				
– PowerPack 300, ca.	h	2,5	5	2
– PowerPack 400, ca.	h	3,5	6,5	2,5
– PowerPack 500, ca.	h	4,5	7,5	3
Betriebstemperatur	°C	0 ... +40	0 ... +40	0 ... +40
Lagertemperatur	°C	+10 ... +40	+10 ... +40	+10 ... +40
Gewicht, ca.	kg	0,8	0,6	1,0
Schutzart		IP 40	IP 40	IP 40

A) Der Ladestrom wird beim PowerPack 300 sowie bei Akkus der Classic+ Line auf 4 A begrenzt.

Die Angaben gelten für eine Nennspannung [U] von 230 V. Bei abweichenden Spannungen und in länderspezifischen Ausführungen können diese Angaben variieren.

Betrieb

Inbetriebnahme

Ladegerät am Stromnetz anschließen (siehe Bild A)

► **Beachten Sie die Netzspannung!** Die Spannung der Stromquelle muss mit den Angaben auf dem Typenschild des Ladegerätes übereinstimmen. Mit 230 V gekennzeichnete Ladegeräte können auch an 220 V betrieben werden.

Stecken Sie den Gerätestecker **(3)** des Netzkabels in die Gerätebuchse **(2)** am Ladegerät.

Schließen Sie das Netzkabel (länderspezifisch) an das Stromnetz an.

Laden des abgenommenen Akkus (siehe Bild B)

Schalten Sie den Akku aus und entnehmen Sie ihn aus der Halterung am eBike. Lesen und beachten Sie dazu die Betriebsanleitung des Akkus.

► **Stellen Sie den Akku nur auf sauberen Flächen auf.** Vermeiden Sie insbesondere die Verschmutzung der Ladebuchse und der Kontakte, z.B. durch Sand oder Erde.

Stecken Sie den Ladestecker **(5)** des Ladegerätes in die Buchse **(6)** am Akku.

Laden des Akkus am Fahrrad (siehe Bilder C und D)

Schalten Sie den Akku aus. Reinigen Sie die Abdeckung der Ladebuchse **(7)**. Vermeiden Sie insbesondere die Verschmutzung der Ladebuchse und der Kontakte, z.B. durch Sand oder Erde. Heben Sie die Abdeckung der Ladebuchse **(7)** ab und stecken Sie den Ladestecker **(5)** in die Ladebuchse **(6)**.

► **Durch Erwärmung des Ladegeräts beim Laden besteht Brandgefahr. Laden Sie die Akkus am Fahrrad nur in**

trockenem Zustand und an brandsicherer Stelle. Sollte dies nicht möglich sein, entnehmen Sie den Akku aus der Halterung und laden ihn an einem geeigneteren Ort. Lesen und beachten Sie dazu die Betriebsanleitung des Akkus.

Ladevorgang bei zwei eingesetzten Akkus

Sind an einem eBike zwei Akkus angebracht, so können beide Akkus über den nicht verschlossenen Anschluss geladen werden. Zunächst werden beide Akkus nacheinander bis ca. 80–90 % geladen, anschließend werden beide Akkus parallel vollständig geladen (die LEDs beider Akkus blinken). Während des Betriebs werden die beiden Akkus abwechselnd entladen.

Wenn Sie die Akkus aus den Halterungen nehmen, können Sie jeden Akku einzeln laden.

Ladevorgang

Der Ladevorgang beginnt, sobald das Ladegerät mit dem Akku bzw. der Ladebuchse am Fahrrad und dem Stromnetz verbunden ist.

Hinweis: Der Ladevorgang ist nur möglich, wenn sich die Temperatur des eBike-Akkus im zulässigen Ladetemperaturbereich befindet.

Hinweis: Während des Ladevorgangs wird die Antriebseinheit deaktiviert.

Das Laden des Akkus ist mit und ohne Bordcomputer möglich. Ohne Bordcomputer kann der Ladevorgang an der Akku-Ladezustandsanzeige beobachtet werden.

Bei angeschlossenem Bordcomputer wird eine entsprechende Meldung auf dem Display ausgegeben.

Der Ladezustand wird mit der Akku-Ladezustandsanzeige **(9)** am Akku und mit den Balken auf dem Bordcomputer angezeigt.

Während des Ladevorgangs leuchten die LEDs der Ladezustandsanzeige (9) am Akku. Jede dauerhaft leuchtende LED entspricht etwa 20 % Kapazität Aufladung. Die blinkende LED zeigt die Aufladung der nächsten 20 % an.

Ist der eBike-Akku vollständig geladen, erlöschen sofort die LEDs und der Bordcomputer wird ausgeschaltet. Der Ladevorgang wird beendet. Durch Drücken der Ein-/Aus-Taste (10) am eBike-Akku kann der Ladezustand für 3 Sekunden angezeigt werden.




Trennen Sie das Ladegerät vom Stromnetz und den Akku vom Ladegerät.

Beim Trennen des Akkus vom Ladegerät wird der Akku automatisch abgeschaltet.

Hinweis: Wenn Sie am Fahrrad geladen haben, verschließen Sie nach dem Ladevorgang die Ladebuchse (6) sorgfältig mit der Abdeckung (7), damit kein Schmutz oder Wasser eindringen kann.

Falls das Ladegerät nach dem Laden nicht vom Akku getrennt wird, schaltet sich das Ladegerät nach einigen Stunden wieder an, überprüft den Ladezustand des Akkus und beginnt gegebenenfalls wieder mit dem Ladevorgang.

Fehler – Ursachen und Abhilfe

Ursache	Abhilfe
 <p>Akku defekt</p>	<p>Zwei LEDs am Akku blinken.</p> <p>An autorisierten Fahrradhändler wenden.</p>
 <p>Akku zu warm oder zu kalt</p>	<p>Drei LEDs am Akku blinken.</p> <p>Akku vom Ladegerät trennen, bis der Ladetemperaturbereich erreicht ist.</p> <p>Schließen Sie den Akku erst wieder an das Ladegerät an, wenn er die zulässige Ladetemperatur erreicht hat.</p>
 <p>Das Ladegerät lädt nicht.</p> <p>Kein Ladevorgang möglich (keine Anzeige am Akku)</p>	<p>Keine LED blinkt (abhängig vom Ladezustand des eBike-Akkus leuchten eine oder mehrere LEDs dauerhaft).</p> <p>An autorisierten Fahrradhändler wenden.</p>
Stecker nicht richtig eingesteckt	Alle Steckverbindungen überprüfen.
Kontakte am Akku verschmutzt	Kontakte am Akku vorsichtig reinigen.
Steckdose, Kabel oder Ladegerät defekt	Netzspannung überprüfen, Ladegerät vom Fahrradhändler überprüfen lassen.
Akku defekt	An autorisierten Fahrradhändler wenden.

Wartung und Service

Wartung und Reinigung

Sollte das Ladegerät ausfallen, wenden Sie sich bitte an einen autorisierten Fahrradhändler.

Kundendienst und Anwendungsberatung

Bei allen Fragen zum Ladegerät wenden Sie sich an einen autorisierten Fahrradhändler.

Kontaktadressen autorisierter Fahrradhändler finden Sie auf der Internetseite www.bosch-ebike.com.

Entsorgung

Ladegeräte, Zubehör und Verpackungen sollen einer umweltgerechten Wiederverwertung zugeführt werden.

Werfen Sie Ladegeräte nicht in den Hausmüll!

Nur für EU-Länder:



Gemäß der Europäischen Richtlinie 2012/19/EU über Elektro- und Elektronik-Altgeräte und ihrer Umsetzung in nationales Recht müssen nicht mehr gebrauchsfähige Ladegeräte getrennt gesammelt und einer umweltgerechten Wiederverwertung zugeführt werden.

Änderungen vorbehalten.

12 Glossar

Abnutzung

Quelle: DIN 31051, Abbau des Abnutzungsvorrates (4.3.4), hervorgerufen durch chemische und/oder physikalische Vorgänge.

Abschaltgeschwindigkeit

Quelle: ISO DIN 15194:2017, Geschwindigkeit, die vom Pedelec zu dem Zeitpunkt erreicht ist, wenn der Strom auf null oder auf den Leerlaufwert abfällt.

Akkumulator, Akku

Quelle: DIN 40729:1985-05, der Akkumulator ist ein Energiespeicher, der zugeführte elektrische Energie als chemische Energie speichern (Ladung) und bei Bedarf als elektrische Energie abgeben kann (Entladung).

Antriebsriemen

Quelle: ISO DIN 15194:2017, nahtloser, ringförmiger Riemen, der zur Übertragung einer Antriebskraft genutzt wird.

Arbeitsumgebung

Quelle: EN ISO 9000:2015, Satz von Bedingungen, unter denen Arbeiten ausgeführt werden.

Außerbetriebnahme

Quelle: DIN 31051, beabsichtigte unbefristete Unterbrechung der Funktionsfähigkeit eines Objekts.

Baujahr

Quelle: ZEG, Das Baujahr ist das Jahr, in dem das Pedelec hergestellt wird. Der Produktionszeitraum ist immer Mai bis Juli des Folgejahrs.

Betriebsanleitung

Quelle: ISO DIS 20607:2018, Teil der Benutzerinformationen, die Maschinenbenutzern von Maschinenherstellern zur Verfügung gestellt werden; sie enthält Hilfestellungen, Anleitungen und Ratschläge im Zusammenhang mit der

Verwendung der Maschine in all ihren Lebensphasen.

Bremshebel

Quelle: ISO DIN 15194:2017, Hebel, mit dem die Bremsvorrichtung betätigt wird.

Bremsweg

Quelle: ISO DIN 15194:2017, Entfernung, die ein Pedelec zwischen Bremsbeginn und dem Punkt, an dem das Pedelec zum Stillstand kommt, zurücklegt.

Bruch

Quelle: ISO DIN 15194:2017, unbeabsichtigte Trennung in zwei oder mehr Teile.

CE-Kennzeichnung

Quelle: Maschinenrichtlinie, Mit der CE-Kennzeichnung erklärt der Hersteller, dass das Pedelec den geltenden Anforderungen entspricht.

City- und Trekkingfahrrad

Quelle: ISO 4210 - 2, Pedelec, das für die Nutzung auf öffentlichen Straßen hauptsächlich für Transport- oder Freizeitzwecke konstruiert wurde.

Druckpunkt

Quelle: ZEG, der Druckpunkt bei einer Bremse ist die Stelle der Handbremse, an der die Brems Scheibe und die Bremsklötze ansprechen und der Bremsvorgang eingeleitet wird.

Elektrisches Regel- und Steuersystem

Quelle: ISO DIN 15194:2017, elektronische und/oder elektrische Komponente oder eine Baugruppe aus Komponenten, die in ein Fahrzeug eingebaut werden, in Verbindung mit allen elektrischen Anschlüssen und dazugehörigen Verdrahtungen für die elektrische Stromversorgung des Motors.

Elektromotorisch unterstütztes Fahrrad, Pedelec

Quelle: ISO DIN 15194:2017, (en: electrically power assisted cycle) Pedelec, ausgerüstet mit Pedalen und einem elektrischen Hilfsmotor, das nicht ausschließlich durch diesen elektrischen Hilfsmotor angetrieben werden kann, außer während des Anfahrunterstützungsgrad.

Ersatzteil

Quelle: DIN EN 13306:2018-02, 3.5, Objekt zum Ersatz eines entsprechenden Objekts, um die ursprünglich geforderte Funktion des Objekts zu erhalten.

Faltrad

Quelle: ISO 4210 - 2, Pedelec, das für das Zusammenfallen in eine kompakte Form, die Transport und Lagerung begünstigt, konstruiert wurde.

Fehler

Quelle: DIN EN 13306:2018-02, 6.1, Zustand eines Objekts (4.2.1), in dem es unfähig ist, eine geforderte Funktion (4.5.1) zu erfüllen; ausgenommen die Unfähigkeit während der präventiven Instandhaltung oder anderer geplanter Maßnahmen oder infolge des Fehlens externer Ressourcen.

Gabelschaft

Quelle: ISO DIN 15194:2017, Teil der Gabel, der sich um die Lenkachse des Steuerkopfes eines Pedelecs dreht. Für gewöhnlich ist der Schaft mit dem Gabelkopf oder direkt mit den Gabelscheiden verbunden und stellt für gewöhnlich die Verbindung zwischen Gabel und Lenkervorbau dar.

gefederte Gabel

Quelle: ISO DIN 15194:2017, Vorderradgabel, die über eine geführte, axiale Flexibilität verfügt, um die Übertragung von Fahrbahnstößen auf den Fahrer [sic] zu vermindern.

gefedertes Rahmen

Quelle: ISO DIN 15194:2017, Rahmen, der über eine geführte, vertikale Flexibilität verfügt, um die Übertragung von Fahrbahnstößen auf den Fahrer [sic] zu vermindern.

Geländefahrrad, Mountainbike

Quelle: ISO 4210 - 2, Pedelec, das für den Gebrauch in unebenem Gelände abseits der Straße sowie für den Gebrauch auf öffentlichen Straßen und Wegen konstruiert und mit einem entsprechend verstärkten Rahmen und weiteren Bauteilen ausgestattet ist sowie, typischerweise, über Reifen mit großem Querschnitt und grobem Laufflächenprofil und eine große Übersetzungsspanne verfügt.

Gesamtfederweg

Quelle: Benny Wilbers, Werner Koch: Neue Fahrwerkstechnik im Detail, Der Weg, den das Rad zwischen unbelasteter und belasteter Stellung zurücklegt, wird als Gesamtfederweg bezeichnet. Im Ruhestand lastet die Masse des Fahrzeugs auf den Federn und reduziert den Gesamtfederweg um den *Negativfederweg* auf den *Positivfederweg*.

Gewicht des fahrbereiten Pedelecs

Quelle: ZEG, die Gewichtsangabe des fahrbereiten Pedelecs bezieht sich auf das Gewicht des Pedelecs zum Verkaufszeitpunkt. Jedes zusätzliche Zubehör muss auf dieses Gewicht aufgerechnet werden.

Hersteller

Quelle: EU Richtlinie 2006/42/EG, 17.05.2006 Jede natürliche oder juristische Person, die eine von der Maschinenrichtlinie erfasste Maschine oder eine unvollständige Maschine konstruiert und/oder baut und für die Übereinstimmung der Maschine oder unvollständigen Maschine mit dieser Richtlinie im Hinblick auf ihr Inverkehrbringen unter ihrem eigenen Namen oder Warenzeichen oder für den Eigengebrauch verantwortlich ist.

höchstes zulässiges Gesamtgewicht

Quelle: ISO DIN 15194:2017, Gewicht des vollständig zusammengebauten Pedelecs, plus Fahrer [sic] und Gepäck, nach Definition des Herstellers.

Inverkehrbringen

Quelle: EU Richtlinie 2006/42/EG, 17.05.2006, die entgeltliche oder unentgeltliche erstmalige Bereitstellung einer Maschine oder einer unvollständigen Maschine in der Gemeinschaft im Hinblick auf ihren Vertrieb oder ihre Benutzung.

Jugendfahrrad

Quelle: ISO 4210 - 2, Pedelec zur Nutzung auf öffentlichen Straßen durch Jugendliche, die weniger als 40 kg wiegen, das eine maximale Sattelhöhe von 635mm oder mehr aufweist, aber weniger als 750 mm. (siehe ISO 4210).

Lastenrad

Quelle: DIN 79010, Pedelec, das für den Hauptzweck des Gütertransports konstruiert wurde.

Lauftrad

Quelle: ISO 4210 - 2, Einheit oder Zusammenstellung von Nabe, Speichen oder Scheibe und Felge, jedoch ohne die Reifeneinheit.

Mindesteinstecktiefe

Quelle: ISO DIN 15194:2017, Kennzeichnung, die mindestens erforderliche Einstecktiefe des Lenkervorbaus in den Gabelschaft oder der Sattelstütze in den Rahmen anzeigt.

maximale Nenndauerleistung

Quelle: ZEG, Die maximale Nenndauerleistung ist die maximale Leistung über 30 Minuten an der Abtriebswelle des Elektromotors.

maximale Sattelhöhe

Quelle: ISO DIN 15194:2017, vertikaler Abstand vom Boden bis zu der Stelle, an der die Sattelfläche von der Achse der Sattelstütze gekreuzt wird, gemessen mit waagrecht ausgerichtetem Sattel, wobei die Sattelstütze auf die Mindesteinstecktiefe eingestellt ist.

maximaler Reifenfülldruck

Quelle: ISO DIN 15194:2017, maximaler Reifendruck, der vom Hersteller des Reifens oder der Felge für ein sicheres und kraftsparendes Fahren empfohlen wird. Falls sowohl die Felge als auch der Reifen einen maximalen Reifenfülldruck aufweisen, ist der gültige maximale Reifenfülldruck der niedrigere der beiden ausgewiesenen Werte.

Modelljahr

Quelle: ZEG, das Modelljahr ist bei den in Serie produzierten Pedelecs das erste Produktionsjahr der jeweiligen Version und ist damit nicht immer identisch mit dem Baujahr. Teilweise kann das Baujahr vor dem Modelljahr liegen. Werden keine technischen Veränderungen an der Serie vorgenommen, können Pedelecs eines vergangenen Modelljahres auch danach hergestellt werden.

Nenndauerleistung

Quelle: ISO DIN 15194:2017, vom Hersteller festgelegte Ausgangsleistung, bei der der Motor unter den vorgegebenen Umgebungsbedingungen sein thermisches Gleichgewicht erreicht.

Negativ-Federweg

Der *Negativ Federweg* oder auch *SAG* (eng, sag), ist das Zusammenstauchen der Gabel, das durch das Körpergewicht einschließlich der Ausrüstung (z. B. ein Rucksack), der Fahrposition und der Rahmengeometrie verursacht wird.

Not-Halt

Quelle: ISO 13850:2015, Funktion oder Signal, vorgesehen um: - aufkommende oder bestehende Gefahren für Personen, Schäden an der Maschine oder dem Arbeitsgut zu vermindern oder abzuwenden; - durch eine einzige Handlung durch eine Person ausgelöst zu werden.

Rennrad

Quelle: ISO 4210 - 2, Fahrrad das für Amateurfahrten mit hohen Geschwindigkeiten und für die Nutzung auf öffentlichen Straßen ausgelegt ist, und das über eine Steuer- und Lenkeinheit mit mehreren Griffpositionen verfügt, (die eine aerodynamische Körperhaltung zulässt) und über ein Übertragungssystem für mehrere Geschwindigkeiten sowie eine Reifenbreite von höchstens 28 mm verfügt, wobei das fertigmontierte Fahrrad eine maximale Masse von 12 kg aufweist.

Sattelstütze

Quelle: ISO DIN 15194:2017, Bauteil, das den Sattel (mit einer Schraube oder Baueinheit) festklemmt und mit dem Rahmen verbindet.

Schlupf

Quelle: DIN 75204-1:1992-05, auf die Fahrzeuggeschwindigkeit bezogene Differenz zwischen Fahrzeug- und Radumfanggeschwindigkeit.

Scheibenbremse

Quelle: ISO DIN 15194:2017, Bremse, bei der Bremsklötze verwendet werden, um die Außenflächen einer dünnen Scheibe zu erfassen, die an der Radnabe angebracht oder in diese integriert ist.

Schnellspannvorrichtung, Schnellspanner

Quelle: ISO DIN 15194:2017, hebelbetriebener Mechanismus, der ein Rad oder ein anderes Bauteil befestigt, in seiner Position hält oder sichert.

unwegsames Gelände

Quelle: ISO DIN 15194:2017, unebene Schotterpisten, Waldwege und andere, im Allgemeinen abseits der Straßen befindliche Strecken, auf denen Baumwurzeln und Felsgestein zu erwarten sind.

Verbrauchsmaterial

Quelle: DIN EN 82079-1, Teil oder Material, das für die regelmäßige Nutzung oder Instandhaltung des Objekts notwendig ist.

Wartung

Quelle: DIN 31051, die Wartung wird im Allgemeinen in regelmäßigen Abständen und häufig von ausgebildetem Fachpersonal durchgeführt. So kann eine möglichst lange Lebensdauer und ein geringer Verschleiß der gewarteten Objekte gewährleistet werden. Fachgerechte Wartung ist oft auch Voraussetzung zur Gewährung der Gewährleistung.

Zugstufe

Die Zugstufe legt die Geschwindigkeit fest, mit der die Gabel nach der Belastung ausfedert.

12.1 Abkürzungen

Abkürzung	Bedeutung/Herleitung
ABS	Antiblockier-System
EPAC	Electric Power Assisted Cycle
zGG	zulässiges Gesamtgewicht

Tabelle 75: Abkürzungstabelle

12.2 Vereinfachte Begriffe

Zur besseren Lesbarkeit werden folgende Begriffe verwendet:

Begriff	Bedeutung
Betriebsanleitung	Originalbetriebsanleitung
Dämpfer	Hinterbau-Dämpfer
Fachhandel	Fahrrad-Fachhandel
Motor	Antriebsmotor, Teilmaschine
Riemenantrieb	Zahnriemenantrieb

Tabelle 76: Tabelle Vereinfachte Begriffe

13 Anhang

I. Original EG-/EU-Konformitätserklärung

Hersteller

ZEG Zweirad-Einkaufs-Genossenschaft eG
 Longericher Str. 2
 50739 Köln

Dokumentationsbevollmächtigter*

Janine Otto
 c/o ZEG Zweirad-Einkaufs-Genossenschaft eG
 Longericher Str. 2
 50739 Köln

Die Maschine, das Pedelec der Typen:

23-15-2055	Orticello E Unisex	City- und Trekkingfahrrad
23-15-2056	Swing E8R Disc 20"	City- und Trekkingfahrrad
23-15-2096	Ancura E7R HS11 (Wave) (NL)	City- und Trekkingfahrrad
23-15-2158	Ravenna EVO 7F (Gent) (NL)	City- und Trekkingfahrrad
23-15-2160	Ravenna EVO 7F (Wave) (NL)	City- und Trekkingfahrrad
23-15-2182	Piazza E7F (Gent) (NL)	City- und Trekkingfahrrad
23-15-2184	Piazza E7F (Wave) (NL)	City- und Trekkingfahrrad

Baujahr 2022 und Baujahr 2023, entspricht den folgenden einschlägigen EU-Bestimmungen:

- Richtlinie 2006/42/EG Maschinen
- Richtlinie 2011/65/EU RoHS
- Richtlinie 2014/30/EU Elektromagnetische Verträglichkeit.

Die Schutzziele der Niederspannungsrichtlinie 2014/35/EU wurden gemäß Anhang I, Nr. 1.5.1 der Maschinenrichtlinie 2006/42/EG eingehalten

Folgende harmonisierte Normen wurden angewandt:

- ISO DIN 20607 2018 Sicherheit von Maschinen — Allgemeine Gestaltungsleitsätze,
- EN 15194:2017, Fahrräder — Fahrräder mit Trethilfe, die mit einem elektromotorischen Hilfsantrieb ausgestattet — EPAC-Fahrräder

Folgende sonstige technische Normen wurden angewandt:

- EN 11243:2016, Fahrräder — Gepäckträger für Fahrräder — Anforderungen und Prüfverfahren
- DIN EN 62133-2:2017, Sekundärzellen und -batterien mit alkalischen oder anderen nichtsäurehaltigen Elektrolyten — Sicherheitsanforderungen für tragbare gasdichte Sekundärzellen und daraus hergestellte Batterien für die Verwendung in tragbaren Geräten — Teil 2: Lithium-Systeme



Köln, 02.05.2022

.....
 Egbert Hageböck, Vorstand ZEG Zweirad-Einkaufs-Genossenschaft eG

*Person, ansässig in der Gemeinschaft, die bevollmächtigt ist, die technischen Unterlagen zusammenzustellen

II. Konformitätserklärung Teilmaschine

eBike Systems



Assembly confirmation

Declaration of the manufacturer for the partly completed machinery

Manufacturer:

Robert Bosch GmbH
Gerhard-Kindler-Straße 3
72770 Reutlingen
GERMANY

Robert Bosch GmbH
Bosch eBike Systems
Postfach 1342
72763 Reutlingen
www.bosch-ebike.de

List of valid Drive Unit numbers:

0275 007 020	0275 007 030	0275 007 040	0275 007 049
0275 007 022	0275 007 032	0275 007 041	0275 007 060
0275 007 023	0275 007 033	0275 007 042	0275 007 063
0275 007 024	0275 007 034	0275 007 043	0275 007 062
0275 007 025	0275 007 035	0275 007 045	0275 007 065
0275 007 027	0275 007 037	0275 007 046	0275 007 071
0275 007 028	0275 007 038	0275 007 047	0275 007 072
0275 007 029	0275 007 039	0275 007 048	0275 007 074
			0275 007 075

List of the applied and observed basic requirements of the "Declaration of Incorporation to appendix I, Machinery Directive 2006/42/EC" (OJ L 157, 09.06.2006, p.24):

No.	Essential Requirements
1.1	GENERAL REMARKS
1.1.2	Principles of safety integration
1.1.3	Materials and products
1.1.5	Design of machinery to facilitate its handling
1.1.6	Ergonomics
1.2	CONTROL SYSTEMS
1.2.1	Safety and reliability of control systems
1.2.3	Starting
1.2.4	Stopping
1.2.4.1	Normal stop
1.2.4.2	Operational stop
1.2.5	Selection of control or operating modes
1.2.6	Failure of the power supply
1.3	PROTECTION AGAINST MECHANICAL HAZARDS
1.3.2	Risk of break-up during operation
1.3.4	Risks due to surfaces, edges or angles
1.3.7	Risks related to moving parts
1.3.9	Risks of uncontrolled movements

No.	Essential Requirements
1.5	RISKS DUE TO OTHER HAZARDS
1.5.1	Electricity supply
1.5.2	Static electricity
1.5.4	Errors of fitting
1.5.5	Extreme temperatures
1.5.6	Fire
1.5.8	Noise
1.5.9	Vibrations
1.5.10	Radiation
1.5.11	External radiation
1.6	MAINTENANCE
1.6.2	Access to operating positions and servicing points
1.6.3	Isolations of energy sources
1.6.4	Operator intervention
1.7	INFORMATION
1.7.1	Information and warnings on the machinery
1.7.1.1	Information and information devices
1.7.2	Warning of residual risks
1.7.3	Marking of machinery
1.7.4	Instructions
1.7.4.1	General principles for the drafting of instructions
1.7.4.2	Contents of the instructions
1.7.4.3	Sales literature

The technical documents are generated as required in appendix VII B.

We undertake to transmit relevant information of the partly completed machinery in response to a reasoned request by the appropriate national authorities.

The technical documents may be reviewed at the following contact:

Robert Bosch GmbH
EB/ECA
Gerhard-Kindler-Straße 3
72770 Reutlingen
GERMANY

The product conforms to the following regulations:

Regulation (EC) No 1907/2006, (OJ L 396, 30.12.2006, p.1)	REACH
Regulation (EC) No 850/2004, (OJ L 158, 30.04.2004, p.7)	POP
Directive 2011/65/EU, (OJ L 174, 01.07.2011, p.88)	RoHS II
Directive 2014/30/EU, (OJ L 96, 29.03.2014, p.79)	EMC

eBike Systems



Page 3 of 3

The machinery is incomplete and must not be put into service until the machinery into which it is to be incorporated has been declared in conformity with the provisions of the directive.

Bosch eBike Systems
Reutlingen, 26.03.2020

A handwritten signature in blue ink, appearing to read 'G. Flinspach', written over a horizontal line.

Gunter Flinspach (EB/NE)
Vice President

A handwritten signature in blue ink, appearing to read 'Thomas Raica', written over a horizontal line.

Thomas Raica (EB/ECA)
Director

14 Stichwortverzeichnis

Symbols

55, 56

A

Abmessungen, 81
 Abnutzung, 255
 Abschaltgeschwindigkeit, 255
 Achse,
 Anziehungmoment, 69
 Akku, 255
 - aufwecken, 139
 - einsetzen, 136
 - entsorgen, 227
 - herausnehmen, 136, 137, 138, 141
 - laden, 138, 141
 - prüfen, 87
 - reinigen, 157
 - transportieren 83
 - versenden 83
 Anziehungmomente, 69
 Technische Daten 62, 63
 Akkumulator siehe Akku
 Anhänger, 128
 Antriebsriemen, 255
 Antriebssystem, 51
 - ausschalten, 140
 - einschalten, 140
 elektrisch, 52
 Anzeige,
 Akku-Ladezustand, Lage 55
 Beleuchtung, Lage 55
 Bildschirm 55
 Einheit 55
 Einheit, Lage 55
 Funktion 55
 RANGE 56
 RANGE, Lage 55
 Service Lage 55
 Tachometer 55
 Tachometer, Lage 55
 TOTAL 56
 TOTAL, Lage 55
 TRIP 56
 TRIP, Lage 55
 Unterstützungsgrad 56
 Unterstützungsgrad, Lage 55
 Anziehungmomente, 65
 Arbeitsumgebung, 255
 Ausfallende, 29
 Lage, 29

Außerbetriebnahme, 255

B

Batterie siehe Akku
 Baujahr, 255
 Bedieneinheit,
 - reinigen, 157
 Betriebsanleitung, 255
 Betriebspause, 85
 - durchführen 85
 - vorbereiten 85
 Betriebszustandsanzeige, 61
 Bordcomputer,
 - lagern 84
 - reinigen, 157
 Anziehungmomente, 69
 Bowdenzug, 47
 - prüfen, 170
 Brake-Booster, 49
 Bremsarm, 49
 Bremsbelag, 49
 Bremsbeläge, 48
 - einfahren, 113
 - prüfen, 171
 - tauschen, 225
 Anziehungmoment, 70
 Lage, 48
 Bremse,
 - beim Transport sichern 82
 - Bremsbeläge prüfen, 171
 - Bremsscheibe prüfen, 171
 - Druckpunkt prüfen, 170
 - nutzen, 144
 - prüfen, 155, 170
 - reinigen, 156
 Abdeckkappe, 47
 Felgenbremse, 49
 hydraulisch, 47
 Insert Pin, 47
 Leitungshalter, 47
 mechanisch, 47
 Olive, 47
 Überwurfmutter, 47
 Bremshebel, 48
 - pflegen, 165
 - reinigen, 160
 Bremsleitung, 47
 Anziehungmoment, 70
 Bremssattel, 48
 Anziehungmoment, 70
 Lage, 48
 Bremsscheibe, 48
 - prüfen, 171

- reinigen, 160

- tauschen, 225

Lage, 48

Bremsweg, 255

Bruch, 255

C

Cantilever-Bremse,
 Anziehungmoment, 71
 Carbon-Federgabel,
 - inspizieren, 198
 Carbon-Sattelstütze,
 - pflegen, 163
 CE-Kennzeichnung, 255
 City- und Trekkingfahräder, 255

D

Doppelgelenk-Felgenbremse,
 Anziehungmoment, 71
 Druckpunkt, 255
 Druckstufen-Dämpfung, 34
 Dunlop-Ventil siehe Blitzventil

E

Ein-Aus-Taster,
 Bildschirm, 55, 126, 141
 Einstellrad-SAG,
 Lage, 32
 elektrisches Regel- und
 Steuersystem, 255
 Ersatzteil, 256
 Erstinbetriebnahme, 87

F

Fahrlicht,
 - einstellen, 125
 - prüfen, 155, 179
 Fahrwerk, 26
 Fahrzeug,
 Technische Daten 62
 Faltrad, 256
 Federgabel, 256
 - inspizieren, 198
 - pflegen, 156, 161
 - reinigen, 156, 158
 Feder-Sattelstütze, 45
 - pflegen, 163
 - reinigen, 156
 Fehler, 256
 Felge, 40
 - pflegen, 163
 - tauschen, 225
 Lage, 38

- Felgenbremse,
- prüfen 173
- Freilaufkranz,
Anziehungmoment, 71
- Frontlicht, 52
- Fülldruck, 38
- prüfen, 166
- verändern, 166
- G**
- Gabel, 29, 30
- pflegen, 156
- prüfen 154
gefedert, 256
- Gabelschaft, 29, 36, 37, 256
Lage, 29
- Gabelscheide,
Lage, 29
- Gangschaltung,
- schalten, 145
- Geländefahrrad, 256
- Geländereifen, 39
- Gelenkwelle,
- pflegen 164
- Gepäckträger,
- ändern, 134
- inspizieren, 195
- nutzen, 133
- pflegen, 162
- prüfen 154
- reinigen, 158
- Gepäckträgerakku,
- herausnehmen, 136, 137,
138, 141
- Gesamt-Federweg, 256
- Getriebeabnabe,
- inspizieren, 196
- Gewicht,
- Gewicht Versand, 81
- Gewicht, 81
- Griffe,
- Ledergriffe nutzen 135
- pflegen, 162
- prüfen 155
- reinigen, 158
- Grundreinigung 157
- H**
- Handbremse, 255
Anziehungmoment, 74
- Hersteller, 256
- Hinterbau-Dämpfer,
- inspizieren, 195
- Problem lösen 216
- prüfen 154
- reinigen 156
- warten, 186, 195
-SAG einstellen, 121
- Hinterradbremse, 48, 50
- Hydraulisches Bremssystem,
- prüfen 170
- I**
- Inverkehrbringen, 257
- J**
- Jugendfahrrad, 257
- K**
- Karkasse, 39
Lage, 38
- Kassette,
- reinigen, 159
- Kette, 25, 51
- pflegen, 164
- prüfen 174
- reinigen, 160
- spannen, 225
- Spannung prüfen 174
- tauschen, 225
- Verschleiß prüfen 174
- warten, 201
Lage, 51
- Kettenblatt,
Anziehungmoment, 74
- Kettenrad, 51
- Kettenräder,
- reinigen, 159
- Kettenschaltung,
- prüfen 180
- Kettenschutz, 18
- reinigen, 160
Anziehungmomente 75
- Kindersitz, 127
- klassisches Ventil siehe
Blitzventil
- Klingel,
- nutzen 134
- prüfen 155
- Krone, 36, 37
- Kugellager,
Lage, 42
- Kurbelgarnitur,
Anziehungmoment, 75
- Kurbellager,
Anziehungmoment, 75
- L**
- Ladegerät, 52
- entsorgen, 227
- Ladezustandsanzeige, 61
- Lastenrad, 257
- Lauffläche, 39
Lage, 38
- Laufrad, 38, 257
- montieren 92, 95
- Ledergriffe,
- pflegen, 162
- reinigen, 158
- Ledersattel,
- pflegen, 163
- reinigen, 159
- Lenker, 29
- Bar Ends nutzen 135
- Multipositions-Lenker
nutzen 135
- nutzen 135
- pflegen, 162
- prüfen, 98, 180
- reinigen, 158
Anziehungmoment, 75
- Lenkungslager, 28
- Luftventil, 32
Lage, 32
- M**
- Mechanische,
- Schaltung 181
- Mindest-Einstecktiefe, 257
- Minus-Taster, 55, 126, 141
- Modelljahr, 257
- Motor, 52
- reinigen, 157
Anziehungmomente 75
Technische Daten 62, 63
- Motorabdeckung, 18
- Motorcover,
Anziehungmomente, 76
- Mountainbike siehe
Geländefahrrad
- MTB siehe Geländefahrrad
- N**
- Nabe, 42
- pflegen, 163
- reinigen, 159
- ROHLOFF einstellen 182
- warten 186
Anziehungmoment, 76
Lage, 38
ohne Zusatzeinrichtung, 42
- Nabenachse,
Lage, 42
- Nabenkörper,
Lage, 42

- Nabenschaltung,
- prüfen 180
- Negativ-Federweg, 257
- Nenndauer-Leistung, 257
- Nippelbett,
- prüfen, 169
- Nippellöcher,
- prüfen, 169
- Not-Halt, 258
- Not-Halt-System 19
- P**
- Pannenschutz-Gürtel, 40
Lage, 38
- Patentsattelstütze, 45
- Pedal, 50
- montieren 97
- pflegen, 164
- reinigen, 156
Anziehmoment, 78
- Pedelec, 256
- anpassen 105
- auspacken 86
- Erstinspektion 184
- große Inspektion 184
- in Betrieb nehmen 87
- inspizieren (Fachhandel) 184
- montieren 86
- nach jederr Fahrt, 156
- nutzen 133
- parken 148
- pflegen 161
- prüfen, 166
- reinigen 157
- transportieren, 82
- verkaufen, 98
- versenden 83
- vor jeder Fahrt 131, 154
- Plus-Taster, 55, 126, 141
- Presta-Ventil siehe
französisches Ventil
- Profil, 39
- R**
- Rad, 38
- montieren 91, 96
- Rundlauf prüfen 154
-prüfen, 166
- Rahmen, 25, 26
- inspizieren, 195
- pflegen, 156, 161
- prüfen 154
- reinigen, 158
- Rahmenakku,
- einsetzen, 136
- Reflektoren,
- reinigen 156
Lage, 29
- Reifen, 38
- prüfen, 168
- reinigen, 159
Lage, 38
- Reifen,- Offene Reifen mit
Schlauch 38
- Reifenbauarten, 38
- Reifengröße, 38
- Reiseinformation,
- wechseln, 142
- Reiseinformationen, 56
- Rennrad, 258
- Rennrad-Ventil siehe
französisches Ventil
- Riemen, 51
- GatesCarbon-Drive-Mobil-
App 177
- reinigen, 160
- Spannung prüfen 176
- Verschleiß prüfen 176
- Riemenscheibe, 51
- Riemenschutz, 18
- Rollenbremse,
-bremsen, 144
- Rücklicht, 52
- reinigen 156
- Rücktrittbremse, 50
- prüfen 172
-bremsen, 144
- S**
- SAG,
Einstellrad, 36, 37
- Sattel, 134
- nutzen, 134
- prüfen 180
- reinigen, 158
- Sattelstütze, 45, 258
- Feder-Sattelstütze 45
- inspizieren, 199
- Patentsattelstütze 45
- pflegen, 163
- prüfen 155, 180
- reinigen, 158
Anziehmoment
Fernbedienung, 71
Anziehmoment, 72
- Schaltelemente,
- reinigen, 159
- Schalthebel,
- pflegen, 164
- reinigen, 159
Anziehmoment, 79
- Schaltung,
- elektrische Schaltung
prüfen, 181
- prüfen 181
- Seilzugbetätigter
Drehgriffschalte,
zweizügig einstellen 183
- Schaltungsrolle,
- pflegen 164
- Schaltwerk,
- Lage 51
- pflegen, 164
Anziehmoment, 79
- Scheibenbremse, 258
Anziehmoment, 71
- Scheinwerfer,
- einstellen, 125
- prüfen, 179
- reinigen 156
Anziehmoment, 80
- Schiebehilfe,
- nutzen, 142
- Schiebehilfe-Taster, 55, 126,
141
- Schlauch,
- wechseln, 225
- Schlupf, 258
- Schnellspanner, 258
- inspizieren, 197
- prüfen 154
Lage, 42
- Schutzblech, 18
- pflegen, 162
- prüfen, 154
- reinigen, 158
- Schutzeinrichtungen,
- prüfen 154
- Slaverand-Ventil siehe
französisches Ventil
- Seitenständer,
- pflegen, 162
- reinigen, 158
- Standfestigkeit prüfen 183
- Slicks, 39
- Spannkraft,
- Schnellspanner einstellen,
93
- Schnellspanner prüfen, 93
- Speichen, 41
- prüfen, 169
- wechseln, 225
Lage, 38
- Speichennippel, 41
- pflegen, 163
Lage, 38

Staubdichtung, 36, 37

Steuerlager siehe

Lenkungslager

Steuerlager,

- fetten, 196

- inspizieren, 196

Steuersatz siehe Lenkungslager

Straßenreifen, 39

Systemmeldung, 56, 102

T

Taster,

Ein-Aus (Bildschirm), 55,
126, 141

Minus, 55, 126, 141

Plus, 55, 126, 141

Schiebehilfe, 55, 126, 141

Transport, 81

Transportieren siehe Transport

Typenschild, 24

U

Umwerfer,

- reinigen, 159

Anziehmoment, 80

Unterstützungsgrad, 56, 61

- wählen, 142

ECO, 56

eMTB 56

OFF, 56

SPORT 56

SPORT, 56

TOUR, 56

TURBO, 56

USB-Abdeckung,

- prüfen 155

USB-Anschluss, 55, 126, 141

V

V-Brake Bremse,

Anziehmoment, 80

V-Bremse,

- einstellen 173

Ventil, 38

Blitzventil, 40

Lage, 38

Verbrauchsmaterial, 258

Verriegelungshebel der

Felgenbremse 47, 49

Vorbau, 28

- inspizieren, 196

- pflegen, 162

- prüfen, 98, 180

- reinigen, 158

- verstellen 133

Anziehmoment, 80

Vorderrad siehe Laufrad

Vorderradbremse, 49, 50

- bremsen, 144

W

Wartung, 258

Winterpause siehe

Betriebspause

Wulstkern, 40

Lage, 38

Z

Zugstufe, 258

Zugstufen-Dämpfung, 31

Zugstufen-Einsteller, 32

Lage, 32