

IMPORTANTE
LEGGERE ATTENTAMENTE PRIMA DELL'USO
CONSERVAZIONE PER LA CONSULTAZIONE FUTURA



Traduzione delle istruzioni per l'uso originali per pedelec
PEGASUS con computer di bordo BOSCH LED Remote

EVO CX



23-15-2072 ... 23-15-2074

Indice

1	Generalità sulle presenti istruzioni per l'uso	
1.1	Azienda produttrice	11
1.2	Leggi, norme e direttive	11
1.3	Lingua	11
1.4	Informazione	11
1.4.1	Avvisi	11
1.4.2	Evidenziamento del testo	11
1.5	Obiettivi delle istruzioni per l'uso	12
1.6	Numero di matricola e modello	13
1.7	Numero di telaio	13
1.8	Identificazione delle istruzioni per l'uso	13
2	Sicurezza	
2.1	Rischio residuo	14
2.1.1	Pericolo di incendio e di esplosione	14
2.1.2	Folgorazione elettrica	16
2.1.3	Pericolo di caduta	16
2.1.4	Pericolo di troncamento di arti	16
2.1.5	Rottura della chiave	16
2.1.6	Guasti dovuti a Bluetooth®	17
2.2	Sostanze tossiche	18
2.2.1	Sostanze velenose	18
2.2.2	Sostanze corrosive e irritanti	18
2.3	Requisiti del ciclista	18
2.4	Gruppi particolarmente vulnerabili e bisognosi di tutela	18
2.5	Equipaggiamento di protezione personale	19
2.6	Dispositivi di protezione	19
2.7	Simboli e avvertenze di sicurezza	19
2.8	Comportamento in caso di emergenza	20
2.8.1	Situazione pericolosa nel traffico stradale	20
2.8.2	Fuoriuscita del liquido dei freni	20
2.8.3	Fuoriuscita di vapori dalla batteria	21
2.8.4	Incendio della batteria	21
2.9	Avviso sulla tutela della privacy	22
3	Descrizione	
3.1	Uso conforme	23
3.1.1	Tipo di pedelec	23
3.1.2	Uso improprio	23
3.1.3	Peso totale massimo ammissibile (PTA)	24
3.1.4	Requisiti ambientali	25
3.1.5	Campo d'impiego	25
3.2	Targhetta di identificazione	27
3.3	Componenti	28
3.3.1	Panoramica	28
3.3.2	Scocca	29
3.3.2.1	Telaio	29
3.3.2.2	Sistema del manubrio	31
3.3.2.3	Cuscinetto della serie sterzo	31
3.3.2.4	Attacco manubrio	31
3.3.2.5	Manubrio	32
3.3.2.6	Forcella ammortizzata	32
3.3.3	Ruota	38
3.3.3.1	Pneumatico	38
3.3.3.2	Pneumatici aperti con camera d'aria	38

3.3.3.3	Cerchio	41
3.3.3.4	Valvola	41
3.3.3.5	Raggio	41
3.3.3.6	Nipplo del raggio	41
3.3.3.7	Mozzo	42
3.3.4	Sella	43
3.3.4.1	Sella da donna	44
3.3.4.2	Sella da uomo	44
3.3.5	Cannotto reggisella	45
3.3.5.1	Cannotto reggisella con meccanismo di bloccaggio integrato	45
3.3.5.2	Cannotti reggisella ammortizzato	45
3.3.6	Freno	46
3.3.6.1	Freno meccanico	46
3.3.6.2	Freno idraulico	46
3.3.6.3	Freno a disco	47
3.3.7	Sistema di trazione meccanico	48
3.3.7.1	Struttura della trasmissione a catena	48
3.3.7.2	Struttura della trasmissione a cinghia	48
3.3.8	Sistema di trazione elettrica	49
3.3.8.1	Motore	49
3.3.8.2	Caricabatterie	49
3.3.8.3	Illuminazione	49
3.3.8.4	Batteria	50
3.3.9	Computer di bordo BOSCH LED Remote	51
3.3.9.1	Messaggio di sistema	52
3.3.9.2	Creazione di un account utente	53
3.3.9.3	Aggiornamenti software	53
3.3.9.4	Monitoraggio delle attività	53
3.3.9.5	Funzione Lock	53
3.3.10	Freno a mano	54
3.3.11	Sospensione e smorzamento	55
3.3.11.1	Valvola dell'aria e manopola di regolazione SAG	55
3.3.12	Cambio	56
3.3.12.1	Cambio a catena SHIMANO	56
3.3.13	Indicatore dello stato di carica (batteria)	57
3.3.13.1	Indicatore dello stato di carica (batteria)	57
3.4	Dati tecnici	58
3.4.1	Pedelec	58
3.4.2	Emissioni	58
3.4.3	Luci del veicolo	58
3.4.4	Computer di bordo LED Remote	58
3.4.4.1	Motore BOSCH Performance Line CX	58
3.4.5	Batteria	59
3.4.5.1	Batteria BOSCH PowerTube 500	59
3.4.5.2	Batteria BOSCH PowerTube 625	59
3.4.5.3	Batteria BOSCH PowerTube 750	59
3.4.6	Forcella	60
3.4.6.1	Peso corporeo massimo forcella ammortizzata in acciaio SR SUNTOUR	60
3.4.7	Sella	61
3.4.7.1	Larghezza sella BROOKS ENGLAND	61
3.4.7.2	ERGON	61
3.4.7.3	Larghezza sella SELLE ROYAL	61
3.4.7.4	Pneumatici, livello di protezione contro le forature SUPERO	62
3.4.8	Coppia di serraggio	63
4	Trasporto e immagazzinamento	
4.1	Peso e dimensioni di trasporto	74
4.2	Maniglie, punti di sollevamento previsti	74
4.3	Trasporto	75

4.3.1	Uso della sicura di trasporto	75
4.3.2	Trasporto del pedelec	75
4.3.2.1	Con l'automobile	75
4.3.2.2	In treno	75
4.3.2.3	Nei mezzi di trasporto pubblici locali	76
4.3.2.4	Negli autobus a lunga percorrenza	76
4.3.2.5	In aereo	76
4.3.3	Spedizione del pedelec	76
4.3.4	Trasporto della batteria	76
4.3.5	Spedizione della batteria	76
4.4	Immagazzinamento	77
4.4.1	Pedelec	77
4.4.2	Computer di bordo, display e caricabatterie	77
4.4.3	Batteria	77
4.4.4	Pausa di funzionamento	78
4.4.4.1	Preparazione della pausa di funzionamento	78
4.4.4.2	Esecuzione della pausa di funzionamento	78
5	Montaggio	
5.1	Disimballaggio	79
5.2	Utensili necessari	79
5.3	Messa in servizio	80
5.3.1	Controllo della batteria	80
5.3.2	Adattamento del sistema di sospensione al peso corporeo	81
5.3.2.1	Adattamento degli elementi ammortizzanti SR SUNTOUR	81
5.3.3	Montaggio della ruota nella forcella SUNTOUR	82
5.3.3.1	Perno filettato (12AH2 e 15AH2)	82
5.3.3.2	Perno passante da 20 mm	83
5.3.3.3	Bloccaggio rapido Q-LOC	85
5.3.4	Preparazione della ruota	86
5.3.5	Montaggio dei pedali	87
5.3.6	Controllo dell'attacco manubrio e del manubrio	88
5.3.6.1	Controllo dei collegamenti	88
5.3.6.2	Controllo della stabilità	88
5.3.6.3	Controllo del gioco del cuscinetto	88
5.4	Vendita del pedelec	88
6	Uso	
6.1	Rischi e pericoli	89
6.2	Consigli per ottenere una maggiore autonomia	91
6.3	Messaggio di errore	92
6.3.1	Computer di bordo	92
6.3.1.1	Errori meno critici	92
6.3.1.2	Errori critici	92
6.3.2	Batteria	92
6.4	Addestramento e servizio assistenza	93
6.5	Adattamento del pedelec	93
6.5.1	Preparazione	93
6.5.2	Determinazione della posizione sulla sella	94
6.5.3	Cannotto reggisella	95
6.5.3.1	Adattamento del cannotto reggisella al peso corporeo	95
6.5.4	Sella	95
6.5.4.1	Sostituzione della sella	95
6.5.4.2	Determinazione della forma della sella	96
6.5.4.3	Determinazione della larghezza minima della sella mediante cartone ondulato	97
6.5.4.4	Determinazione della larghezza minima della sella mediante un cuscino di gel	97
6.5.4.5	Calcolo della larghezza della sella	98
6.5.4.6	Scelta della durezza della sella	98
6.5.4.7	Regolazione della durezza della sella	98

6.5.4.8	Posizionamento della sella	99
6.5.4.9	Regolazione dell'altezza della sella	99
6.5.4.10	Regolazione dell'altezza della sella con il telecomando	100
6.5.4.11	Regolazione della posizione della sella	101
6.5.4.12	Regolazione dell'inclinazione della sella	101
6.5.4.13	Controllo della stabilità della sella	101
6.5.5	Manubrio	102
6.5.5.1	Sostituzione del manubrio	102
6.5.5.2	Regolazione della larghezza del manubrio	102
6.5.5.3	Regolazione della posizione delle mani	102
6.5.5.4	Regolazione del manubrio	103
6.5.6	Attacco manubrio	104
6.5.6.1	Sostituzione dell'attacco manubrio	104
6.5.6.2	Regolazione dell'altezza del manubrio con bloccaggio rapido	104
6.5.6.3	Controllo della stabilità dell'attacco manubrio	104
6.5.6.4	Regolazione della forza di serraggio del bloccaggio rapido	104
6.5.6.5	Regolazione dell'attacco manubrio a canotto	105
6.5.6.6	Regolazione dell'attacco manubrio ahead	105
6.5.6.7	Regolazione dell'attacco manubrio con angolazione variabile	106
6.5.7	Manopole	107
6.5.7.1	Sostituzione delle manopole	107
6.5.7.2	Regolazione delle manopole ergonomiche	107
6.5.7.3	Controllo della stabilità del manubrio	107
6.5.8	Pneumatico	108
6.5.8.1	Sostituzione degli pneumatici	108
6.5.8.2	Regolazione della pressione di gonfiaggio	108
6.5.9	Freno	110
6.5.9.1	Sostituzione del freno	110
6.5.9.2	Rodaggio delle guarnizioni del freno	110
6.5.9.3	Modifica della posizione del freno a mano	110
6.5.9.4	Modifica dell'angolo di inclinazione del freno a mano	111
6.5.9.5	Individuazione dell'ampiezza di presa	111
6.5.9.6	Ampiezza di presa del freno a mano SHIMANO ST-EF41	112
6.5.10	Cambio	113
6.5.10.1	Sostituzione del cambio	113
6.5.10.2	Regolazione della leva del cambio SHIMANO	113
6.5.11	Sospensione e smorzamento	114
6.5.12	Regolazione della SAG (forcella)	114
6.5.12.1	Regolazione della SAG della forcella ammortizzata in acciaio SR SUNTOUR	116
6.5.13	Luce di marcia	117
6.5.13.1	Sostituzione del faro	117
6.5.13.2	Sostituzione del fanale posteriore e dei catadiottri (raggi)	117
6.5.13.3	Regolazione della luce di marcia	117
6.5.13.4	Regolazione del faro	118
6.5.14	Computer di bordo	119
6.5.14.1	Creazione di un account utente	119
6.5.14.2	Connessione del computer di bordo allo smartphone	119
6.5.14.3	Aggiornamento software	120
6.5.14.4	Attivazione del monitoraggio delle attività	120
6.5.14.5	Configurazione della funzione Lock (opzionale)	120
6.6	Accessori	121
6.6.1	Seggiolino per bambini	121
6.6.2	Rimorchio	122
6.6.2.1	Approvazione rimorchio con mozzo enviolo	122
6.6.2.2	Approvazione rimorchio con mozzo ROHLOFF	123
6.6.3	Portapacchi	123
6.6.4	Borse e box di trasporto sul portapacchi	123
6.6.5	Cestelli frontali	124
6.6.6	Bar end	124

6.6.7	Cavalletto laterale	124
6.6.8	Faro a batteria supplementare	124
6.6.9	Supporto per telefono cellulare	124
6.6.10	Molla elicoidale forcella ammortizzata	124
6.6.11	Dispositivi fissi di protezione contro le intemperie	124
6.7	Equipaggiamento di protezione personale e accessori per la sicurezza nel traffico	125
6.8	Prima di ogni uso	125
6.9	Posizionamento dell'attacco manubrio a regolazione rapida per la marcia	127
6.10	Utilizzo del portapacchi	127
6.11	Sollevamento del cavalletto laterale	128
6.12	Utilizzo della sella	128
6.12.1	Uso della sella in pelle	128
6.13	Uso dei pedali	128
6.14	Uso del campanello	128
6.15	Uso del manubrio	129
6.15.1	Uso del manubrio multiposizione	129
6.15.2	Uso di bar end	129
6.15.3	Uso di manopole in pelle	129
6.16	Uso della sospensione e dello smorzamento	130
6.16.1	Bloccaggio della sospensione	130
6.16.1.1	Blocco della forcella ammortizzata SR SUNTOUR	130
6.17	Uso della batteria	131
6.17.1	Smontaggio della batteria	131
6.17.1.1	Montaggio della batteria	131
6.17.2	Ricarica della batteria	132
6.18	Uso del sistema di trazione elettrica	133
6.18.1	Attivazione del sistema di trazione elettrica	133
6.18.2	Disattivazione del sistema di trazione elettrica	133
6.19	Uso del computer di bordo	134
6.19.1	Uso della porta di diagnosi	134
6.19.2	Ricarica della batteria del terminale di comando	134
6.19.3	Uso della luce di marcia	135
6.19.4	Regolazione della luminosità degli indicatori	135
6.19.5	Uso della funzione di assistenza di spinta	135
6.19.6	Scelta del grado di pedalata assistita	136
6.20	Uso del freno	137
6.20.1	Uso del freno a mano	137
6.20.2	Uso del freno a contropedale	137
6.21	Cambio	138
6.21.1	Cambio a catena SHIMANO, cambio rapporto con Rapidfire	138
6.22	Parcheggio del pedelec	139
6.22.1	Posizionamento dell'attacco manubrio a regolazione rapida per il parcheggio	140
6.22.2	Attivare la funzione Lock	141

7 Pulizia, cura e ispezione

7.1	Prima di ogni uso	146
7.1.1	Controllo dei dispositivi di protezione	146
7.1.2	Controllo del telaio	146
7.1.3	Controllo della forcella	146
7.1.4	Controllo dell'ammortizzatore del carro posteriore	146
7.1.5	Controllo del portapacchi	146
7.1.6	Controllo dei parafanghi	146
7.1.7	Controllo della concentricità e della complanarità della ruota	146
7.1.8	Controllo dei bloccaggi rapidi	146
7.1.9	Controllo del canotto reggisella ammortizzato	147
7.1.10	Controllo del campanello	147
7.1.11	Controllo delle manopole	147
7.1.12	Controllo della copertura della porta USB	147
7.1.13	Controllo della luce di marcia	147

7.1.14	Controllo del freno	147
7.2	Dopo ogni uso	148
7.2.1	Pulizia della luce di marcia e dei catarifrangenti	148
7.2.2	Pulizia della forcella ammortizzata	148
7.2.3	Cura della forcella ammortizzata	148
7.2.4	Pulizia dei pedali	148
7.2.5	Pulizia del freno	148
7.2.6	Pulizia del cannotto reggisella ammortizzato	148
7.2.7	Pulizia dell'ammortizzatore del carro posteriore	148
7.3	Pulizia accurata	149
7.3.1	Pulizia del computer di bordo e del terminale di comando	149
7.3.2	Pulizia della batteria	149
7.3.3	Pulizia del motore	149
7.3.4	Pulizia del telaio, della forcella, del portapacchi, dei parafanghi e del cavalletto laterale	150
7.3.5	Pulizia dell'attacco manubrio	150
7.3.6	Pulizia del manubrio	150
7.3.7	Pulizia delle manopole	150
7.3.7.1	Pulizia delle manopole in pelle	150
7.3.8	Pulizia del cannotto reggisella	150
7.3.9	Pulizia della sella	151
7.3.9.1	Pulizia della sella in pelle	151
7.3.10	Pulizia degli pneumatici	151
7.3.11	Pulizia dei raggi e dei nipples dei raggi	151
7.3.12	Pulizia del mozzo	151
7.3.13	Pulizia degli elementi del cambio	151
7.3.13.1	Pulizia della leva del cambio	151
7.3.14	Pulizia del pacco pignoni, dei rocchetti e del deragliatore anteriore	151
7.3.15	Pulizia del freno	152
7.3.15.1	Pulizia del freno a mano	152
7.3.16	Pulizia del disco del freno	152
7.3.17	Pulizia della cinghia	152
7.3.18	Pulizia della catena	152
7.3.18.1	Pulizia della catena con carter integrale	152
7.4	Cura	153
7.4.1	Cura del telaio	153
7.4.2	Cura della forcella	153
7.4.3	Cura del portapacchi	154
7.4.4	Cura del parafango	154
7.4.5	Cura del cavalletto laterale	154
7.4.6	Cura dell'attacco manubrio	154
7.4.7	Cura del manubrio	154
7.4.8	Cura delle manopole	154
7.4.8.1	Cura delle manopole di gomma	154
7.4.8.2	Cura della manopola in pelle	154
7.4.9	Cura del cannotto reggisella	155
7.4.9.1	Cura del cannotto reggisella ammortizzato	155
7.4.9.2	Cura del cannotto reggisella in fibra di carbonio	155
7.4.10	Cura del cerchio	155
7.4.11	Cura della sella in pelle	155
7.4.12	Cura del mozzo	155
7.4.13	Cura dei nipples dei raggi	156
7.4.14	Cura del cambio	156
7.4.14.1	Cura degli alberi cardanici e ruote del cambio del deragliatore posteriore	156
7.4.14.2	Cura della leva del cambio	156
7.4.15	Cura dei pedali	156
7.4.16	Cura della catena	156
7.4.16.1	Cura della catena con carter integrale	157
7.4.17	Cura della batteria	157

7.4.18	Cura del freno	157
7.4.18.1	Cura del freno a mano	157
7.4.19	Lubrificazione del tubo del canotto reggisella Eightpins	157
7.5	Ispezione	158
7.5.1	Controllo della ruota	158
7.5.1.1	Controllo della pressione di gonfiaggio	158
7.5.1.2	Controllo degli pneumatici	160
7.5.1.3	Controllo dei cerchi	161
7.5.1.4	Controllo dei fori dei nippli	161
7.5.1.5	Controllo del letto dei nippli	161
7.5.1.6	Controllo dei ganci del cerchio	161
7.5.1.7	Controllo dei raggi	161
7.5.2	Controllo del sistema frenante	162
7.5.2.1	Controllo del freno a mano	162
7.5.2.2	Controllo del sistema frenante idraulico	162
7.5.2.3	Controllo dei cavi meccanici	162
7.5.2.4	Controllo del freno a disco	163
7.5.3	Controllo della catena	164
7.5.4	Controllo della tensione della catena	164
7.5.4.1	Controllo della tensione con cambio a catena	164
7.5.4.2	Controllo della tensione con cambio al mozzo	164
7.5.5	Controllo dell'usura della catena	164
7.5.5.1	Controllo grossolano	164
7.5.5.2	Controllo	165
7.5.6	Controllo della cinghia	166
7.5.7	Controllo dell'usura della cinghia	166
7.5.8	Controllo dell'usura della puleggia	166
7.5.9	Controllo della tensione della cinghia	166
7.5.9.1	App Gates Carbon Drive Mobil	167
7.5.9.2	Tensiometro Gates Krikit	167
7.5.9.3	Tester di tensione ECO	168
7.5.10	Controllo della luce di marcia	169
7.5.11	Controllo dell'attacco manubrio	170
7.5.12	Controllo del manubrio	170
7.5.13	Controllo della sella	170
7.5.14	Controllo del canotto reggisella	170
7.5.15	Controllo del pedale	170
7.5.15.1	Controllo del cambio a catena	170
7.5.15.2	Controllo del cambio al mozzo	171
7.5.16	Controllo del cambio	171
7.5.16.1	Controllo del cambio elettrico	171
7.5.16.2	Controllo del cambio meccanico	171
7.5.16.3	Controllo del cambio a catena	172
7.5.17	Regolazione del cambio	172
7.5.17.1	Regolazione del mozzo ROHLOFF	172
7.5.18	Regolazione del cambio azionato da cavo doppio	172
7.5.19	Regolazione dell'interruttore a manopola del cambio azionato da cavo doppio	173
7.5.20	Controllo della stabilità del cavalletto laterale	173

8 Ispezione e manutenzione

8.1	Prima ispezione	174
8.2	Ispezione generale	174
8.3	Manutenzione in funzione dei componenti	174
8.4	Esecuzione della prima ispezione	177
8.5	Esecuzione dell'ispezione generale	178
8.5.1	Ispezione del telaio	185
8.5.1.1	Ispezione del telaio in Carbon	185
8.5.2	Ispezione del portapacchi	185
8.5.3	Ispezione e manutenzione dell'ammortizzatore del carro posteriore	185

8.5.4	Ispezione del mozzo del cambio	186
8.5.4.1	Regolazione del mozzo con cuscinetto conico	186
8.5.5	Ispezione dell'attacco manubrio	186
8.5.6	Ispezione e ingrassaggio del cuscinetto della serie sterzo	186
8.5.7	Ispezione dell'asse con bloccaggio rapido	187
8.5.8	Ispezione della forcella	188
8.5.8.1	Ispezione della forcella ammortizzata in fibra di carbonio	188
8.5.8.2	Ispezione della forcella ammortizzata	188
8.5.9	Ispezione del canotto reggisella	189
8.5.9.1	Ispezione del canotto reggisella in fibra di carbonio	189
8.5.9.2	Ispezione e ingrassaggio del canotto reggisella ammortizzato BY SCHULZ	189
8.5.9.3	Ispezione e ingrassaggio del canotto reggisella ammortizzato SR SUNTOUR	190

9 Ricerca dei guasti, eliminazione dei guasti e riparazione

9.1	Evitare dolori	191
9.1.1	Disturbi in posizione seduta	192
9.1.2	Dolori alle anche	192
9.1.3	Dolori alla schiena	192
9.1.4	Dolore al collo e alle spalle	193
9.1.5	Mani intorpidite o doloranti	193
9.1.6	Dolori alle cosce	193
9.1.7	Dolori alle ginocchia	194
9.1.8	Dolori ai piedi	194
9.2	Ricerca ed eliminazione dei guasti	195
9.2.1	Il sistema di trazione o il computer di bordo non si avvia	195
9.2.2	Errore funzione di pedalata assistita	196
9.2.3	Errore batteria	197
9.2.4	Errori terminale di comando	198
9.2.5	L'illuminazione non funziona	198
9.2.6	Problemi con il freno a disco	199
9.2.7	Problemi con il ruota libera	200
9.2.8	Problema forcella ammortizzata SR SUNTOUR	201
9.2.8.1	Corsa di estensione troppo veloce	201
9.2.8.2	Corsa di estensione troppo lenta	202
9.2.8.3	Sospensione troppo morbida in salita	203
9.2.8.4	Smorzamento troppo duro su asperità	204
9.2.9	L'illuminazione non funziona	205
9.2.10	Problemi con gli pneumatici	205
9.2.11	Problemi con il canotto reggisella	205
9.3	Altri errori	206
9.4	Riparazione	207
9.4.1	Parti e lubrificanti originali	207
9.4.2	Riparazione del telaio	207
9.4.2.1	Eliminazione delle scrostature della vernice del telaio	207
9.4.2.2	Eliminazione delle ammaccature del telaio in Carbon	207
9.4.3	Riparazione della forcella ammortizzata	207
9.4.3.1	Eliminazione delle scrostature della vernice della forcella	207
9.4.3.2	Eliminazione delle ammaccature del telaio in Carbon	207
9.4.3.3	Riparazione del canotto reggisella	207
9.4.3.4	Eliminazione delle ammaccature del canotto reggisella in fibra di carbonio	207
9.4.4	Sostituzione della luce di marcia	208
9.4.5	Regolazione del faro	208
9.4.6	Controllo del gioco dello pneumatico sulla forcella ammortizzata	208
9.4.7	Sostituzione dei componenti del pedelec con funzione Lock installata	209
9.4.7.1	Sostituzione dello smartphone	209
9.4.7.2	Sostituzione del computer di bordo	209
9.4.7.3	Attivazione della funzione Lock dopo la sostituzione del motore	209

10	Riciclaggio e smaltimento	
10.1	Guida allo smaltimento dei rifiuti	210
11	Documenti	
11.1	Protocollo di montaggio	212
11.2	Protocollo di ispezione e di manutenzione	215
11.3	Elenco dei pezzi	219
11.3.1	EVO CX	219
11.4	Istruzioni per l'uso del caricabatterie	223
12	Glossario	
12.1	Abbreviazioni	233
12.2	Termini semplificati	233
13	Appendice	
I.	Traduzione della dichiarazione di conformità CE/UE originale	234
II.	Dichiarazione di conformità direttiva RED	235
III.	Dichiarazione di conformità CE	235
14	Indice analitico	

Grazie per la tua fiducia!

I pedelec di Pegasus sono veicoli della massima qualità. Hai fatto una buona scelta. Il montaggio finale, la consulenza e l'addestramento vengono effettuati dal tuo negozio specializzato. Che si tratti di manutenzione ordinaria, trasformazione o riparazione, un negozio specializzato sarà sempre a tua disposizione.

Insieme al tuo nuovo pedelec ricevi le presenti istruzioni per l'uso. Dedica del tempo a fare conoscenza del tuo nuovo pedelec e attieniti ai suggerimenti e ai consigli che troverai nelle istruzioni per l'uso. Così resterai soddisfatto a lungo del tuo pedelec. Ti auguriamo buon divertimento e buon viaggio in tutta sicurezza!

Per avere le istruzioni per l'uso a portata di mano durante la guida, scaricarle sul proprio telefono cellulare dal seguente indirizzo:



[www.pegasus-bikes.de/
service/downloads.html](http://www.pegasus-bikes.de/service/downloads.html)

Copyright

© ZEG Zweirad-Einkaufs-Genossenschaft eG

La trasmissione a terzi e la riproduzione delle presenti istruzioni per l'uso e l'utilizzo o la comunicazione del loro contenuto non sono consentiti salvo nei casi esplicitamente autorizzati. Eventuali trasgressioni saranno perseguite a norma di legge. Tutti i diritti riservati per il caso di registrazione di brevetto, prototipo o modello di utilità.

Con riserva di modifiche interne

Le informazioni contenute nelle *istruzioni per l'uso* sono specifiche tecniche approvate al momento della stampa. Oltre alle funzioni qui descritte, in qualsiasi momento possono essere apportate modifiche al software per eliminare i guasti ed aggiungere altre funzioni.

Le eventuali modifiche significative compariranno in una nuova edizione delle istruzioni per l'uso. Ogni modifica e le nuove versioni delle istruzioni per l'uso vengono pubblicate nel seguente sito Internet:

www.pegasus-bikes.de/service/downloads.html.

Redazione

Testo e illustrazioni:
ZEG Zweirad-Einkaufs-Genossenschaft eG
Longericher Straße 2
50739 Köln, Germany

Traduzione

RKT Übersetzungs- und Dokumentations-GmbH
Bahnhofstraße 27
78713 Schramberg, Germany

Contatto per domande o problemi riguardanti le presenti istruzioni per l'uso:

tecdoc@zeg.de

1 Generalità sulle presenti istruzioni per l'uso

1.1 Azienda produttrice

ZEG Zweirad-Einkaufs-Genossenschaft eG
Longericher Straße 2
50739 Köln, Germany

Tel.: +49 221 17959 0
Fax: +49 221 17959 31
E-mail: info@zeg.de

1.2 Leggi, norme e direttive

Le *istruzioni per l'uso* soddisfano i requisiti essenziali di:



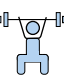
- Direttiva 2006/42/CE, Macchine,
- direttiva 2014/30/UE, Compatibilità elettromagnetica,
- DIN EN ISO 20607:2018, Sicurezza del macchinario – Manuale di istruzioni – Principi generali di redazione,
- EN 15194:2018 Cicli – Biciclette a pedalata assistita da motore elettrico – Pedelec,
- EN 11243:2016, Cicli – Portapacchi per biciclette – Requisiti e metodi di prova,
- EN ISO 17100:2016-05 Servizi di traduzione – Requisiti dei servizi di traduzione.

1.3 Lingua

Le *istruzioni per l'uso originali* sono state redatte in lingua tedesca. La traduzione non è valida se non corredata delle *istruzioni per l'uso originali*.

1.4 Informazione

Per migliorare la leggibilità, nelle istruzioni per l'uso si utilizzano diciture e termini diversi.

	Testo per il negozio specializzato
	Avviso sulla sostituzione di componenti
	Avviso in materia di fitness

1.4.1 Avvisi

Gli avvisi segnalano situazioni e azioni pericolose. Le istruzioni per l'uso contengono tre categorie di avvisi:



In caso di mancata osservanza si possono subire lesioni gravi e perfino mortali. Rischio medio.



In caso di mancata osservanza si possono subire lesioni di lieve o media gravità. Rischio basso.

Avviso

In caso di mancata osservanza si possono verificare danni materiali.

1.4.2 Evidenziamento del testo

Le *istruzioni per l'uso* contengono dieci evidenziatori del testo:

Grafia	Utilizzo
<i>Corsivo</i>	Voce nel glossario, primo nel capitolo
<u>Sottolineato blu</u>	Link
Sottolineato grigio	Rimandi
✓	Condizioni necessarie
▶	Istruzioni per le azioni da compiere senza ordine
3	Istruzioni per le azioni da compiere nell'ordine indicato
⇒	Risultato dell'azione
BLOCCATO	Indicazioni sul display
•	Enumerazioni
Solo per pedelec con questo equipaggiamento	L'attenzione sui componenti opzionali viene richiamata da un avviso posto sotto il titolo

Tabella 1: Evidenziamento del testo

1.5 Obiettivi delle istruzioni per l'uso

Le istruzioni per l'uso non sostituiscono l'addestramento personale effettuato dal negozio specializzato da cui è stato acquistato il veicolo. Le istruzioni per l'uso sono parte del pedelec. Se l'utilizzatore cede il veicolo a un terzo, deve consegnare al nuovo proprietario anche le istruzioni per l'uso.

Le istruzioni per l'uso sono state redatte principalmente per i conducenti di pedelec.

Nelle sezioni su sfondo bianco l'obiettivo consiste nel consentire anche a persone tecnicamente inesperte di regolare, utilizzare e pulire il pedelec in sicurezza e di individuare ed eliminare gli eventuali errori.



I capitoli per il personale tecnico sono evidenziati in blu e contrassegnati dal simbolo di una chiave.

L'obiettivo di queste sezioni consiste nell'esecuzione sicura del primo montaggio, dell'adattamento, dell'ispezione e della riparazione in sicurezza da parte di personale tecnico qualificato (meccatronici e meccanici di biciclette, ecc).

Per garantire un miglior servizio assistenza è inoltre necessario che il personale tecnico legga tutti i capitoli per i conducenti e i gestori dei pedelec.

Durante il lavoro compilare sempre tutti i protocolli del capitolo 11.1 e del capitolo 11.2.

Capitolo		Ciclista	Negozio specializzato
1	Generalità sulle presenti istruzioni per l'uso	<input type="checkbox"/>	<input type="checkbox"/>
2	Sicurezza	<input type="checkbox"/>	<input type="checkbox"/>
3	Descrizione	<input type="checkbox"/>	<input type="checkbox"/>
4	Trasporto e immagazzinamento	<input type="checkbox"/>	<input checked="" type="checkbox"/>
5	Montaggio	<input checked="" type="checkbox"/>	<input checked="" type="checkbox"/>
6	Uso	<input type="checkbox"/>	<input type="checkbox"/>
7	Pulizia, cura e ispezione	<input type="checkbox"/>	<input type="checkbox"/>
8	Ispezione e manutenzione	<input type="checkbox"/>	<input type="checkbox"/>
9.1	Evitare dolori	<input type="checkbox"/>	<input type="checkbox"/>
9.2	Ricerca ed eliminazione dei guasti	<input type="checkbox"/>	<input type="checkbox"/>
9.4	Riparazione	<input checked="" type="checkbox"/>	<input checked="" type="checkbox"/>
10	Riciclaggio e smaltimento	<input type="checkbox"/>	<input type="checkbox"/>
11	Documenti	<input checked="" type="checkbox"/>	<input type="checkbox"/>
12	Glossario	<input type="checkbox"/>	<input type="checkbox"/>
13	Appendice	<input checked="" type="checkbox"/>	<input checked="" type="checkbox"/>
14	Indice analitico	<input type="checkbox"/>	<input type="checkbox"/>

Tabella 2: Matrice dei gruppi target e dei capitoli

1.6 Numero di matricola e modello

Le istruzioni per l'uso sono parte dei pedelec con i seguenti numeri di matricola:

N. matricola	Modello	Tipo di pedelec
23-15-2072	EVO CX (Gent)	Bicicletta da città e da trekking
23-15-2073	EVO CX (Trapez)	Bicicletta da città e da trekking
23-15-2074	EVO CX (Wave)	Bicicletta da città e da trekking

Tabella 3: Numero di matricola, modello e tipo di pedelec

1.7 Numero di telaio

Ogni telaio possiede un numero di telaio individuale punzonato (vedere la figura 2). Mediante il numero di telaio si può associare il pedelec al proprietario. Il numero di telaio è il più importante elemento di identificazione per verificare la proprietà del veicolo.

1.8 Identificazione delle istruzioni per l'uso

Il numero di identificazione delle istruzioni per l'uso si trova in basso a sinistra su ogni lato.

Il numero di identificazione è formato dal numero del documento, dal numero di versione della pubblicazione e dalla data di pubblicazione.

Numero di identificazione MY23P0a - 65_1.0_26.10.2022

2 Sicurezza

2.1 Rischio residuo

I pedelec presentano i seguenti rischi residui:

- Pericolo di incendio e di esplosione
- Folgorazione elettrica
- Pericolo di caduta
- Pericolo di troncamento di arti
- Rottura della chiave
- Guasti dovuti a Bluetooth®



2.1.1 Pericolo di incendio e di esplosione

Non caricare mai in presenza di un errore critico

Se si collega un caricabatterie al sistema di trazione elettrica quando viene segnalato un errore critico, la batteria può subire danni irreparabili e incendiarsi.

- ▶ Collegare il caricabatterie solo se il sistema di trazione elettrica funziona correttamente.

Evitare l'infiltrazione di acqua

La batteria è protetta solo contro gli spruzzi d'acqua. L'infiltrazione di acqua può causare un cortocircuito. La batteria può incendiarsi ed esplodere.

- ▶ Non immergere la batteria in acqua.
- ▶ Se si sospettano infiltrazioni d'acqua, mettere la batteria fuori servizio.

Evitare le alte temperature

Una temperatura maggiore di 60 °C può causare la fuoriuscita del liquido dalla batteria e il danneggiamento dell'involucro. La batteria può incendiarsi ed esplodere.

- ▶ Proteggere la batteria dal calore.
- ▶ Non immagazzinare la batteria in prossimità di oggetti ad alta temperatura.
- ▶ Non esporre la batteria all'irraggiamento solare permanente.
- ▶ Evitare grandi escursioni termiche.

Non utilizzare un caricabatterie errato

I caricabatterie con tensione eccessiva danneggiano le batterie. La conseguenza può essere un incendio o un'esplosione.

- ▶ Ricaricare solo batterie omologate.

Impedire il cortocircuito dei contatti

Oggetti metallici possono cortocircuitare i contatti della batteria. La batteria può incendiarsi ed esplodere.

- ▶ Non infilare graffette, viti, monete, chiavi e altri piccoli oggetti nella batteria.
- ▶ Collocare la batteria solo su una superficie pulita. Impedire che la presa di ricarica e i contatti si sporchino, ad esempio con sabbia o terra.

Uso di una batteria danneggiata o difettosa

Le batterie difettose sono materiali pericolosi. Ne fanno parte:

- Celle o batterie identificate come difettose per motivi di sicurezza.
- Batterie da cui è fuoriuscito liquido o gas.
- Celle o batterie che hanno subito danni esterni o meccanici.
- Celle o batterie, la cui sicurezza non è ancora stata verificata.

Una batteria danneggiata o difettosa può portare all'avaria del sistema elettronico di sicurezza. La tensione residua può causare un cortocircuito. La batteria può incendiarsi ed esplodere.

- ▶ Mettere in funzione e ricaricare la batteria e gli accessori solo in uno stato perfettamente funzionante.
- ▶ Non aprire e non riparare mai la batteria.
- ▶ Mettere immediatamente fuori servizio una batteria che presenta danni esterni.
- ▶ Dopo una caduta o un urto, mettere fuori servizio e osservare la batteria per almeno 24 ore.
- ▶ Contattare un negozio specializzato.

Immagazzinare le batterie difettose

Il negozio specializzato smaltisce le batterie difettose.

- ▶ Trasportare una batteria difettosa al negozio specializzato senza smontarla dal pedelec.
- ▶ Fino allo smaltimento, immagazzinare la batteria in un contenitore di sicurezza secondo ADR SV 376, P908 collocato in un luogo asciutto.



Figura 1: Contenitore di sicurezza, esempio

- ▶ Non riporre la batteria vicino a oggetti infiammabili.
- ▶ Smaltire correttamente le batterie difettose.

Evitare il surriscaldamento del caricabatterie

Il caricabatterie si riscalda mentre ricarica la batteria. La conseguenza di un raffreddamento insufficiente può essere un incendio o l'ustione delle mani.

- ▶ Non utilizzare il caricabatterie su una superficie facilmente infiammabile.
- ▶ Non coprire il caricabatterie durante il processo di ricarica.
- ▶ Non lasciare mai la batteria incustodita durante la ricarica.

Far raffreddare i freni e i motori surriscaldati

I freni e il motore possono assumere temperature molto elevate. In caso di contatto si possono riportare ustioni o causare incendi.

- ▶ Non toccare il freno o il motore immediatamente dopo la marcia.
- ▶ Non collocare il pedelec su superfici infiammabili (erba, legno, ecc.) immediatamente dopo la marcia.



2.1.2 Folgorazione elettrica

Non utilizzare mai componenti di rete danneggiati

Il danneggiamento del caricabatterie, dei cavi elettrici e dei connettori aumenta il rischio di folgorazione elettrica.

- ▶ Prima di ogni uso controllare il caricabatterie, il cavo e i connettori. Non utilizzare un caricabatterie difettoso.

Evitare infiltrazioni di acqua

L'infiltrazione di acqua nel caricabatterie comporta il rischio di folgorazione elettrica.

- ▶ Utilizzare il caricabatterie solo in un ambiente interno.

Gestione della condensa

In caso di passaggio della temperatura da freddo a caldo, nel caricabatterie e nella batteria si può formare condensa che può causare un cortocircuito.

- ▶ Prima di collegare il caricabatterie e la batteria, attendere che abbiano assunto la temperatura ambiente.



2.1.3 Pericolo di caduta

Regolare correttamente il bloccaggio rapido

Una forza di serraggio eccessiva danneggia il bloccaggio rapido che non svolge più la sua funzione. Una forza di serraggio insufficiente porta a una trasmissione sfavorevole delle forze. I componenti possono rompersi. La conseguenza è una caduta con le conseguenti lesioni.

- ▶ Non fissare il bloccaggio rapido servendosi di un utensile (ad esempio di un martello o di una pinza).
- ▶ Utilizzare solo una leva di serraggio con forza di serraggio regolata come prescritto.

Applicazione della coppia di serraggio corretta

Una vite serrata con una coppia eccessiva può spezzarsi. Una vite serrata con una coppia insufficiente può allentarsi. La conseguenza è una caduta con le conseguenti lesioni.

- ▶ Attenersi sempre alla coppia di serraggio indicata sulla vite o nel capitolo 3.4.8.

Utilizzare solo freni approvati

Le ruote sono costruite esclusivamente per l'utilizzo di freni a pattino o di freni a disco. Se si utilizza un freno errato, la ruota può rompersi. La conseguenza è una caduta con le conseguenti lesioni.

- ▶ Sulla ruota utilizzare solo il freno approvato.



2.1.4 Pericolo di troncamento di arti

Il disco del freno a disco è talmente tagliente da poter causare gravi lesioni alle dita se vengono inserite nelle aperture del disco del freno stesso.

Le dita possono impigliarsi nei rocchetti e nelle pulegge e riportare gravi lesioni.

- ▶ Tenere le dita sempre lontane dai dischi del freno, dalle catene e dalle cinghie di trasmissione in rotazione.

2.1.5 Rottura della chiave

Durante il trasporto e la marcia, la chiave ancora inserita può rompersi o il bloccaggio può aprirsi accidentalmente.

- ▶ Estrarre la chiave della serratura della batteria.

2.1.6 Guasti dovuti a Bluetooth®

Se si utilizza il computer di bordo con Bluetooth® e/o Wi-Fi®, si possono verificare guasti di altri dispositivi e impianti, aeroplani e dispositivi medici (ad esempio stimolatori cardiaci, apparecchi acustici).

Non si possono neppure completamente escludere lesioni a persone e ad animali nell'ambiente immediatamente circostante.

- ▶ Non utilizzare il pedelec con Bluetooth® in prossimità di dispositivi medici, stazioni di rifornimento, impianti chimici, aree a rischio di esplosione e zone con presenza di ordigni esplosivi.
- ▶ Non utilizzare il pedelec con Bluetooth® all'interno di aeroplani.
- ▶ Evitare il funzionamento nelle immediate vicinanze del corpo per un periodo prolungato.

2.2 Sostanze tossiche

Se vengono rilasciate o utilizzate sostanze che rappresentano un pericolo per le persone e l'ambiente, è necessario adottare misure di protezione efficaci.

Possibili pericoli, esposizioni e pericoli per la salute dovuti a:

- Sostanze cancerogene, mutagene per le cellule germinali e tossiche per la riproduzione.
- Sostanze velenose.
- Sostanze corrosive e irritanti (vie respiratorie, pelle).

Cosa può succedere?

- Gravi danni alla salute.
- Rischi per i nascituri.
- Rischi per terzi dovuti al trasferimento e alla contaminazione anche in ambienti privati.



2.2.1 Sostanze velenose

Le sostanze velenose (dette anche sostanze tossiche) sono sostanze che possono causare danni agli organismi viventi se penetrano negli organismi con una dose, solitamente bassa, maggiore di un determinato valore. Con l'aumento della quantità di una sostanza velenosa penetrata, aumenta anche la probabilità che si verifichino danni alla salute dovuti all'avvelenamento. Ciò può causare la morte.

Liquido dei freni

Un incidente o l'affaticamento dei materiali può causare la fuoriuscita di liquido dei freni. Se ingerito o inalato, il liquido dei freni può essere letale.

- ▶ Non disassemblare mai l'impianto frenante.
- ▶ Evitare il contatto con la pelle.
- ▶ Non inalare i vapori.



2.2.2 Sostanze corrosive e irritanti

Le sostanze corrosive (dette anche caustiche) distruggono i tessuti viventi o attaccano le superfici. Le sostanze corrosive possono essere solide, liquide o gassose.

Le sostanze irritanti sono sostanze pericolose che irritano la pelle e le mucose già in seguito a un solo contatto. Ciò può portare all'infiammazione delle aree interessate.

Batteria difettosa

Da una batteria danneggiata o difettosa possono fuoriuscire liquidi e vapori. Anche una temperatura eccessiva può causare la fuoriuscita di liquidi e vapori dalla batteria. I liquidi e i vapori possono irritare le vie respiratorie e provocare ustioni.

- ▶ Non disassemblare mai la batteria.
- ▶ Evitare il contatto con la pelle.
- ▶ Non inalare i vapori.

2.3 Requisiti del ciclista

Le capacità fisiche, motorie e psichiche del o della ciclista devono essere tali da consentire di partecipare alla circolazione stradale. Si consiglia un'età minima di 14 anni.

2.4 Gruppi particolarmente vulnerabili e bisognosi di tutela

- ▶ Tenere le batterie e il caricabatterie lontani da bambini e da persone con capacità fisiche, sensoriali o mentali ridotte o con esperienza e conoscenze insufficienti.
- ▶ I tutori devono istruire accuratamente i bambini e i ragazzi.

2.5 Equipaggiamento di protezione personale

- ▶ Indossare un casco adatto. Il casco deve essere dotato di strisce catarifrangenti od illuminazione in un colore ben visibile.
- ▶ Indossare calzature stabili.
- ▶ Indossare indumenti chiari o catarifrangenti. È adatto anche un materiale fluorescente. Ancora più sicurezza offrono giubbotti o scarpe di segnalazione per il torace. Non indossare gonne, ma pantaloni fino ai malleoli.
- ▶ Se è freddo, indossare guanti.

2.6 Dispositivi di protezione

Tre dispositivi di protezione del pedelec proteggono il o la ciclista da parti mobili, dal calore e dallo sporco:

- Il carter della catena o della cinghia protegge dall'impigliamento degli indumenti negli organi di trasmissione.
 - La copertura del motore protegge dal calore.
 - I parafanghi proteggono dallo sporco e dagli spruzzi d'acqua.
- ▶ Non rimuovere i dispositivi di protezione.
 - ▶ Controllare regolarmente i dispositivi di protezione.
 - ▶ Se il dispositivo di protezione è danneggiato o manca, mettere il pedelec fuori servizio. Contattare un negozio specializzato.

2.7 Simboli e avvertenze di sicurezza

Sulla targhetta di identificazione del pedelec e della batteria si trovano i seguenti simboli e avvertenze di sicurezza:



Simbolo	Spiegazione
	Avvertenza generica
	Attenersi alle istruzioni per l'uso

Tabella 4: Simboli di sicurezza

Simbolo	Spiegazione
	Leggere le istruzioni
	Raccolta differenziata di dispositivi elettrici ed elettronici
	Raccolta differenziata di batterie
	Non gettare nel fuoco (non bruciare)
	Vietato aprire le batterie
	Dispositivo di classe di protezione II
	Utilizzare solo al coperto
	Fusibile (fusibile del dispositivo)
	Conformità UE
	Materiale riciclabile
	Proteggere dalle temperature maggiori di 50 °C e dall'irraggiamento solare

Tabella 5: Avvertenze di sicurezza

2.8 Comportamento in caso di emergenza

2.8.1 Situazione pericolosa nel traffico stradale

- ▶ In caso di pericolo imminente nel traffico stradale frenare il pedelec fino al suo arresto. Il freno svolge la funzione di sistema di stop di emergenza.

2.8.2 Fuoriuscita del liquido dei freni

- ▶ Portare immediatamente le persone colpite fuori dalla zona pericolosa e all'aria aperta.
- ▶ Non lasciare incustodite le persone colpite.
- ▶ Togliere immediatamente gli indumenti sporchi di liquido dei freni.
- ▶ Non inalare i vapori. Assicurare una ventilazione sufficiente.
- ▶ Per proteggersi, indossare guanti e occhiali di protezione.
- ▶ Tenere lontane le persone non protette.
- ▶ Prestare attenzione a non sdruciolare sul liquido dei freni fuoriuscito.
- ▶ Tenere lontano fiamme, superfici ad alta temperatura e fonti di accensione dal liquido dei freni fuoriuscito.
- ▶ Evitare il contatto con la pelle e con gli occhi.

In seguito all'inalazione

- 1 Mandare aria fresca.
- 2 In caso di disturbi recarsi subito da un medico.

In seguito al contatto con la pelle

- 1 Lavare immediatamente la parte colpita con acqua e sapone e sciacquare accuratamente.
- 2 Togliere gli indumenti sporchi.
- 3 In caso di disturbi recarsi da un medico.

In seguito al contatto con gli occhi

- 1 Sciacquare gli occhi sotto acqua corrente per almeno 10 minuti tenendo le palpebre aperte, anche sotto le palpebre.
- 2 In caso di disturbi recarsi subito da un oculista.

In seguito all'ingestione

- 1 Sciacquare il cavo orale con acqua. Non provocare il vomito. Pericolo in caso di aspirazione.
- 2 Portare in una posizione stabile una persona che giace supina con conati di vomito.
- 3 Recarsi immediatamente da un medico.

Misure di protezione dell'ambiente

- ▶ Non far penetrare il liquido dei freni nella rete fognaria, nelle acque di superficie o nelle acque del sottosuolo.
- ▶ In caso di penetrazione nel terreno, nelle acque o nella rete fognaria informare gli uffici e le autorità competenti.
- ▶ Smaltire il liquido dei freni fuoriuscito in conformità alle normative ambientali e alle disposizioni di legge (vedere il capitolo 10.1).
- ▶ Se si nota una fuoriuscita del liquido dei freni, il sistema frenante deve essere riparato immediatamente. Contattare un negozio specializzato.

2.8.3 Fuoriuscita di vapori dalla batteria

Se è danneggiata o utilizzata in modo inappropriato, la batteria può sprigionare vapori. I vapori possono causare l'irritazione delle vie respiratorie.

- 1 Recarsi all'aria fresca.
- 2 In caso di disturbi recarsi da un medico.

In seguito al contatto con gli occhi

- 1 Sciacquare gli occhi con molta acqua per almeno 15 minuti. Proteggere l'occhio non colpito.
- 2 Recarsi immediatamente da un medico.

In seguito al contatto con la pelle

- 1 Rimuovere immediatamente le particelle solide.
- 2 Togliersi immediatamente gli indumenti sporchi.
- 3 Sciacquare l'area interessata con molta acqua per almeno 15 minuti.
- 4 Poi tamponare leggermente le zone della pelle colpite senza strofinarle.
- 5 In caso di arrossamenti o di disturbi recarsi immediatamente da un medico.

2.8.4 Incendio della batteria

Una batteria danneggiata o difettosa può portare all'avaria del sistema elettronico di sicurezza. La tensione residua può causare un cortocircuito. La batteria può incendiarsi ed esplodere.

- 1 Se una batteria si deforma o inizia a emettere fumo, mantenersi a debita distanza.
- 2 Se in fase di ricarica, estrarre la spina dalla presa di corrente.
- 3 Allarmare i vigili del fuoco.
 - ▶ Per estinguere l'incendio utilizzare estintori di classe antincendio D.
 - ▶ Non estinguere l'incendio di una batteria danneggiata con acqua e non portarla a contatto con l'acqua.

L'inalazione di vapori può causare avvelenamento.

- ▶ Mettersi dal lato dell'incendio da cui proviene il vento.
- ▶ Se possibile, utilizzare mezzi di protezione delle vie respiratorie.

2.9 Avviso sulla tutela della privacy

Collegando il pedelec al dispositivo di diagnosi nel negozio specializzato, vengono trasmessi dati sull'uso dell'unità di trazione Bosch (tra l'altro il consumo di energia, la temperatura, ecc.) alla Bosch eBike Systems (Robert Bosch GmbH) a scopo di miglioramento del prodotto.

Per ulteriori informazioni visitare il sito web eBike di Bosch:

www.bosch-ebike.com.

3 Descrizione

3.1 Uso conforme

Devono essere osservate anche tutte le istruzioni per le azioni da compiere e le liste di controllo riportate nelle presenti istruzioni per l'uso. Il montaggio di accessori approvati eseguito da personale tecnico è consentito.

Usare il pedelec solo in un perfetto stato di funzionamento. Al pedelec possono essere richieste caratteristiche che si discostano dall'equipaggiamento di serie. A seconda del paese, per la circolazione stradale si applicano

3.1.1 Tipo di pedelec

Ogni pedelec è associato a un tipo di pedelec da cui ne risulta l'uso conforme, la funzione e il campo d'impiego.

3.1.2 Uso improprio

Il mancato rispetto dell'uso conforme comporta il pericolo di lesioni alle persone e di danni materiali. Questi usi del pedelec sono vietati:

- Manipolazione del sistema di trazione elettrica.
- Modifica, cancellazione, espugnazione o manipolazione di altro tipo del numero di telaio, della targhetta di identificazione o del numero di serie di componenti.
- Guida di un pedelec danneggiato o incompleto.
- Passaggio su scale.
- Attraversamento di acqua profonda.
- Ricarica con un caricabatterie errato.
- Prestito del pedelec a conducenti inesperti.
- Trasporto di altre persone.
- Guida con bagaglio eccessivo.

disposizioni differenti relative alla luce di marcia, ai catarifrangenti e ad altri componenti. Si devono rispettare le leggi generali e le disposizioni sulla prevenzione degli infortuni e sulla tutela dell'ambiente vigenti nel paese in cui si usa la bicicletta.

Le batterie sono destinate esclusivamente all'alimentazione elettrica del motore del pedelec e non devono essere utilizzate per altri scopi.

Bicicletta da città e da trekking



Le biciclette da città e da trekking sono dimensionate per il comodo impiego quotidiano e sono idonee per il traffico stradale.

Tabella 6: Uso conforme

- Guida senza mani.
- Passaggio su ghiaccio e neve.
- Pulizia inappropriata.
- Riparazione inappropriata.
- Guida in condizioni difficili, ad esempio in gare professionistiche.
- Guida acrobatica, passaggio su rampe, evoluzioni e piroette.

Bicicletta da città e da trekking



Le biciclette da città e da trekking non sono biciclette sportive. Nell'impiego sportivo la stabilità di marcia e il comfort diminuiscono.

Tabella 7: Uso improprio

3.1.3 Peso totale massimo ammissibile (PTA)

Il pedelec può essere caricato solo fino al limite del *peso totale massimo ammissibile* (PTA).

Il peso totale ammissibile massimo è

- la somma dei pesi del pedelec completamente assemblato,
- del peso corporeo e
- del bagaglio.

N. matricola	Modello	PTA [kg]
23-15-2072	EVO CX (Gent)	135
23-15-2073	EVO CX (Trapez)	135
23-15-2074	EVO CX (Wave)	135

Tabella 8: Numero di matricola, modello e PTA

3.1.4 Requisiti ambientali

Il pedelec deve essere utilizzato in un ambiente a temperatura compresa tra $-5\text{ }^{\circ}\text{C}$ e $+40\text{ }^{\circ}\text{C}$.

All'esterno di questo intervallo di temperatura le prestazioni del sistema di trazione elettrica sono ridotte.

Temperatura di esercizio	$-5 \dots +40\text{ }^{\circ}\text{C}$
--------------------------	--

Nella stagione invernale (in particolare a temperature minori di $0\text{ }^{\circ}\text{C}$) consigliamo di montare nel pedelec la batteria ricaricata e conservata a temperatura ambiente solo poco prima della partenza. Per lunghi tragitti a basse temperature è consigliabile utilizzare involucri di protezione termica.

Si devono evitare temperature minori di $-10\text{ }^{\circ}\text{C}$ o maggiori di $+60\text{ }^{\circ}\text{C}$. Non collocare mai la batteria nell'auto durante la stagione estiva e non esporla alla radiazione solare diretta.

Vanno inoltre osservate le seguenti temperature.

Temperatura di trasporto	$+10 \dots +40\text{ }^{\circ}\text{C}$
Temperatura di immagazzinamento	$+10 \dots +40\text{ }^{\circ}\text{C}$
Temperatura dell'ambiente di lavoro	$+15 \dots +25\text{ }^{\circ}\text{C}$
Temperatura di ricarica	$+10 \dots +40\text{ }^{\circ}\text{C}$

Sulla targhetta di identificazione si trovano simboli che indicano il campo d'impiego del pedelec.

- Prima del primo uso controllare su quali terreni e fondi stradali è consentito utilizzare il veicolo.

3.1.5 Campo d'impiego











Campo d'impiego	Biciclette da città e da trekking	Biciclette da bambino / ragazzo	Mountain bike	Bicicletta da corsa	Bicicletta da trasporto carichi	Bicicletta pieghevole
 1	 Idoneità per strade asfaltate e lastricate.	 Idoneità per strade asfaltate e lastricate.		 Idoneità per strade asfaltate e lastricate.	 Idoneità per strade asfaltate e lastricate.	 Idoneità per strade asfaltate e lastricate.
 2	Idoneità per strade asfaltate, piste ciclabili e strade imbriacciate ben compatte e per lunghi percorsi con pendenza moderata e salti fino a 15 cm.	Idoneità per strade asfaltate, piste ciclabili e strade imbriacciate ben compatte e per lunghi percorsi con pendenza moderata e salti fino a 15 cm.	Idoneità per strade asfaltate, piste ciclabili e strade imbriacciate ben compatte e per lunghi percorsi con pendenza moderata e salti fino a 15 cm.	Idoneità per strade asfaltate, piste ciclabili e strade imbriacciate ben compatte e per lunghi percorsi con pendenza moderata e salti fino a 15 cm.		
 3		Idoneità per strade asfaltate, piste ciclabili e marcia fuoristrada facile e di media difficoltà, tratti con pendenza moderata e salti fino a 61 cm.	Idoneità per strade asfaltate, piste ciclabili e marcia fuoristrada facile e di media difficoltà, tratti con pendenza moderata e salti fino a 61 cm.			
 4			Idoneità per strade asfaltate, piste ciclabili e marcia fuoristrada facile e di media difficoltà, impiego downhill limitato e salti fino a 122 cm.			

Tabella 9: Campo d'impiego

Il pedelec non è idoneo per i seguenti campi d'impiego:











Campo d'impiego	Biciclette da città e da trekking	Biciclette da bambino / ragazzo	Mountain bike	Bicicletta da corsa	Bicicletta da trasporto carichi	Bicicletta pieghevole
 1	 Non marciare fuoristrada e non effettuare salti.	 Non marciare fuoristrada e non effettuare salti.		 Non marciare fuoristrada e non effettuare salti.	 Non marciare fuoristrada e non effettuare salti.	 Non marciare fuoristrada e non effettuare salti.
 2	Non marciare fuoristrada e non effettuare salti di altezza maggiore di 15 cm.	Non marciare fuoristrada e non effettuare salti di altezza maggiore di 15 cm.	Non marciare fuoristrada e non effettuare salti di altezza maggiore di 15 cm.	Non marciare fuoristrada e non effettuare salti di altezza maggiore di 15 cm.		
 3		Non effettuare il downhill o salti di altezza maggiore di 61 cm.	Non effettuare il downhill o salti di altezza maggiore di 61 cm.			
 4			Non marciare fuoristrada su piste di grande difficoltà e non effettuare salti di altezza maggiore di 122 cm.			

Tabella 10: Campo d'impiego non idoneo

3.2 Targhetta di identificazione

La targhetta di identificazione si trova sul telaio. L'esatta ubicazione della targhetta di identificazione è indicata in figura 3.

Sulla targhetta di identificazione sono riportate fino a dodici informazioni.

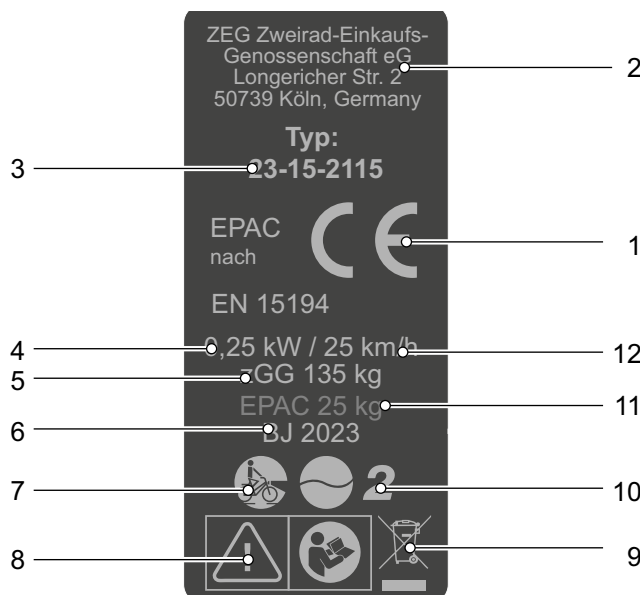


Figura 2: Esempio Targhetta di identificazione ZEG

N.	Designazione	Descrizione	Ulteriori informazioni
1	Marchatura CE	Con la marchatura CE l'azienda produttrice dichiara che il pedelec è conforme ai requisiti applicabili.	Appendice
2	Azienda produttrice	Indirizzo al quale è raggiungibile l'azienda produttrice.	Capitolo 1.1
3	Numero di matricola	Ogni tipo di pedelec possiede un numero di matricola di otto cifre che indicano l'anno di produzione del modello, il tipo di pedelec e la variante.	Capitolo 1.6
4	Potenza nominale continua massima	La potenza nominale continua massima è la potenza massima erogata per 30 minuti all'albero di uscita del motore elettrico.	---
5	Peso totale massimo ammissibile (PTA)	Il peso totale ammissibile massimo è la somma dei pesi del pedelec completamente assemblato, del ciclista e del bagaglio.	Capitolo 3.1.3
6	Anno di costruzione	L'anno di costruzione è l'anno in cui il pedelec è stato costruito.	...
7	Tipo di pedelec	Ogni pedelec è associato a un tipo di pedelec da cui ne risulta l'uso conforme, la funzione e il campo d'impiego.	Capitolo 3.1.1
8	Simboli e avvertenze di sicurezza	I simboli di sicurezza avvertono dei possibili pericoli.	Capitolo 2.7
9	Indicazioni per lo smaltimento	Per lo smaltimento del pedelec attenersi alla guida allo smaltimento dei rifiuti.	Capitolo 10.1
10	Campo d'impiego bicicletta da città e da trekking	Utilizzare il pedelec solo in luoghi approvati.	Capitolo 3.1.5
11	Peso del pedelec in ordine di marcia (opzionale, solo per pedelec a partire da 25 kg)	Il peso del pedelec in ordine di marcia viene indicato a partire da un peso di 25 kg si riferisce al peso al momento della vendita. A questo peso devono essere aggiunti gli eventuali accessori supplementari.	Capitolo 4.1
12	Velocità di disattivazione del sistema di trazione	Velocità raggiunta dal pedelec nel momento in cui l'intensità di corrente assorbita si azzerava o diminuisce fino al minimo.	---

Tabella 11: Spiegazione delle informazioni riportate sulla targhetta di identificazione

3.3 Componenti

3.3.1 Panoramica

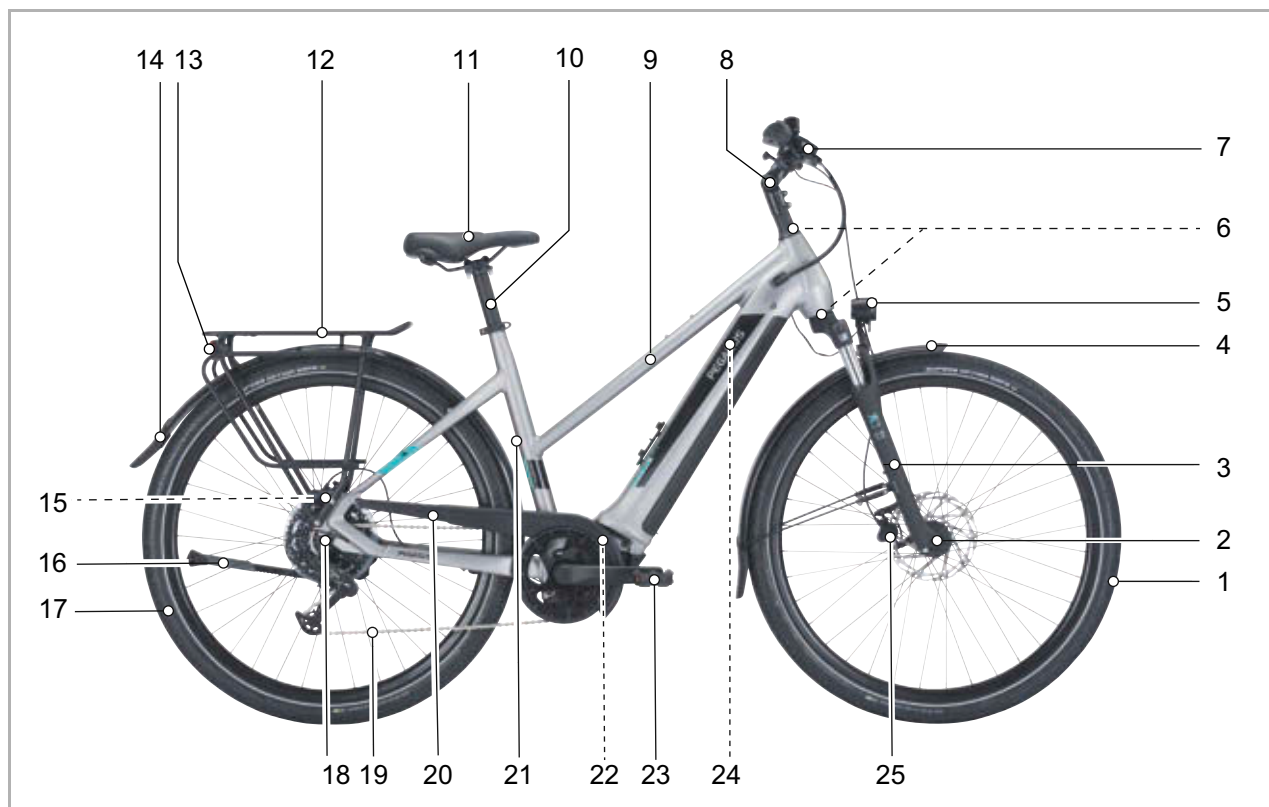


Figura 3: Vista del pedalec da destra, esempio Pegasus EVO CX

1	Ruota	10	Cannotto reggisella	18	Mozzo
2	Mozzo	11	Sella	19	Catena
3	Forcella ammortizzata	12	Portapacchi	20	Carter della catena
4	Parafango	13	Fanale posteriore	21	Numero di telaio
5	Fanale anteriore	13	Catarifrangente	22	Motore
6	Cuscinetto della serie sterzo	14	Parafango	23	Pedale
7	Manubrio	15	Freno della ruota posteriore	24	Batteria
8	Attacco manubrio	16	Cavalletto laterale	24	Targhetta di identificazione
9	Telaio	17	Ruota	25	Freno della ruota anteriore

3.3.2 Scocca

La scocca è costituita da due componenti:

- Telaio e
- Sistema del manubrio.

3.3.2.1 Telaio

Il telaio assorbe tutte le forze che agiscono sul pedelec e che risultano dal peso corporeo, dalla pedalata e dal terreno. Il telaio funge inoltre da supporto per la maggior parte dei componenti.

La geometria del telaio determina il comportamento di marcia del pedelec. Il telaio è composto dai seguenti elementi:

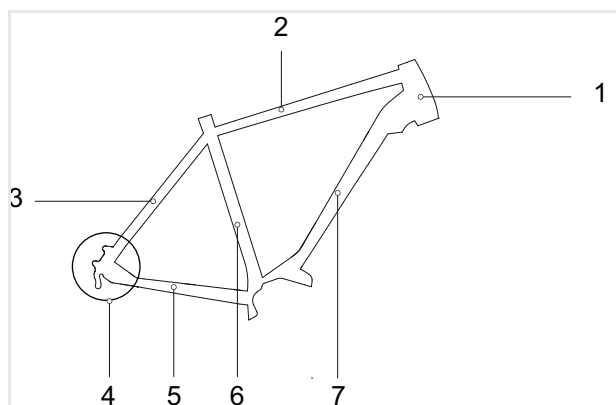


Figura 4: Elementi del telaio

- 1 Fodero del manubrio (detto anche fodero della testa di comando)
- 2 Tubolare orizzontale
- 3 Fodero superiore del carro posteriore (detto anche fodero della sella)
- 4 Forcellino del carro posteriore
- 5 Tubo trasversale del carro posteriore (detto anche fodero orizzontale)
- 6 Piantone
- 7 Tubo trasversale

La grandezza del telaio deve essere adatta alla grandezza del ciclista.

Grandezza del telaio bicicletta da città, da trekking, pieghevole e da trasporto carichi

A causa della posizione seduta più eretta, la tolleranza per l'altezza del telaio e la relativa lunghezza del tubo orizzontale sono leggermente maggiori per le biciclette da città. Poiché il manubrio e la sella possono essere regolati in base alle dimensioni del corpo, la gamma di grandezze del telaio consigliate può essere leggermente più ampia.

Grandezza corporea [cm]	Grandezza del telaio [cm]	
155 ... 165	S	43 ... 48
165 ... 175	M	48 ... 53
175 ... 185	L	53 ... 58
185 ... 195	XL	58 ... 62
195 ... 215	XXL	62 ... 65

Tabella 12: Grandezza consigliata del telaio per bicicletta da città e da trekking

Grandezza del telaio per mountain bike

Le geometrie del telaio delle mountain bike si differenziano per tipo e campo d'impiego. La grandezza del telaio non dipende dalla grandezza delle ruote. Le differenze sono già prese in considerazione nelle grandezze del telaio consigliate.

Grandezza corporea [cm]	Grandezza del telaio [cm]	Grandezza delle ruote [pollici]
150 ... 160	33 ... 37	26
160 ... 170	38 ... 43	26, 27,5
170 ... 180	43 ... 47	26, 27,5, 29
180 ... 190	47 ... 52	26, 27,5, 29
190 ... 200	51 ... 56	27,5, 29
200 ... 215	53 ... 60	27,5, 29

Tabella 13: Grandezza consigliata del telaio per mountain bike

Grandezza del telaio per bicicletta da corsa e gravel bike

Le altezze del telaio delle biciclette da corsa e delle gravel bike sono più simili. Gradazioni più piccole nelle altezze del telaio consentono un adattamento esatto alla grandezza del corpo.

Il sedile del pedelec è determinato principalmente dalla lunghezza del tubo orizzontale:

- Più corto è il tubo orizzontale, più ripida è la posizione seduta.
- Più lungo è il tubo orizzontale, più distesa è la posizione seduta.

Grandezza corporea [cm]		Grandezza del telaio [cm]
160 ... 175	XS	46 ... 48
165 ... 180	S	49 ... 51
170 ... 185	M	52 ... 54
175 ... 190	L	54 ... 56
180 ... 195	XL	57 ... 59
185 ... 200	XXL	58 ... 61

Tabella 14: Grandezza consigliata del telaio per bicicletta da corsa e gravel bike

Grandezza del telaio per bicicletta da ragazzo

La grandezza del corpo degli adolescenti cambia rapidamente. Ogni 6 mesi è quindi opportuno controllare la grandezza del telaio.

Grandezza corporea [cm]		Grandezza del telaio [cm]
140 ... 150		33 ... 35
150 ... 160		35 ... 38
160 ... 170		38 ... 41
170 ... 180		41 ... 46
180 ... 190		46 ... 53

Tabella 15: Grandezza consigliata del telaio per bicicletta da ragazzo e mountain bike

Grandezza del telaio per bicicletta da bambino

I bambini sono in continua crescita. Ogni 6 mesi è quindi opportuno controllare la grandezza del telaio.

Soprattutto per i principianti è importante che entrambi i piedi siano ben saldi a terra quando ci si ferma. I bambini hanno quindi bisogno di un pedelec che corrisponda alla loro altezza. Questo è l'unico modo per garantire una marcia sicura.

Grandezza corporea [cm]		Grandezza delle ruote [pollici]
85 ... 110		12
90 ... 120		16
100 ... 125		18
110 ... 130		20
120 ... 145		24
135 ... 165		26

Tabella 16: Grandezza consigliata delle ruote per bicicletta da bambino

3.3.2.2 Sistema del manubrio

I componenti del sistema del manubrio sono:

- Cuscinetto della serie sterzo,
- Attacco manubrio,
- Manubrio e
- Forcella ammortizzata.

3.3.2.3 Cuscinetto della serie sterzo

Il cuscinetto della serie sterzo (detto anche serie sterzo) è il sistema di supporto della forcella nel telaio. Si distingue tra due tipi diversi:

- Cuscinetto della serie sterzo convenzionale per canotto della forcella con filettatura e
- Cuscinetto della serie sterzo per canotto della forcella senza filettatura, il cosiddetto aheadset.

3.3.2.4 Attacco manubrio

L'attacco manubrio collega il manubrio al canotto della forcella. L'attacco manubrio serve ad adattare il manubrio all'altezza del ciclista. Con l'attacco manubrio si regola l'altezza del manubrio e la distanza tra il manubrio e la sella (vedere il capitolo 6.5.6).

Attacchi manubrio a regolazione rapida

Gli attacchi manubrio a regolazione rapida sono una prolunga del canotto della forcella. Gli attacchi manubrio a regolazione rapida possono essere regolati in altezza e in angolazione senza utensili. A seconda del modello, si possono effettuare fino a 3 regolazioni:

- 1 Regolazione dell'altezza del manubrio,
- 2 Funzione Twist
- 3 Regolazione dell'angolo dell'attacco manubrio

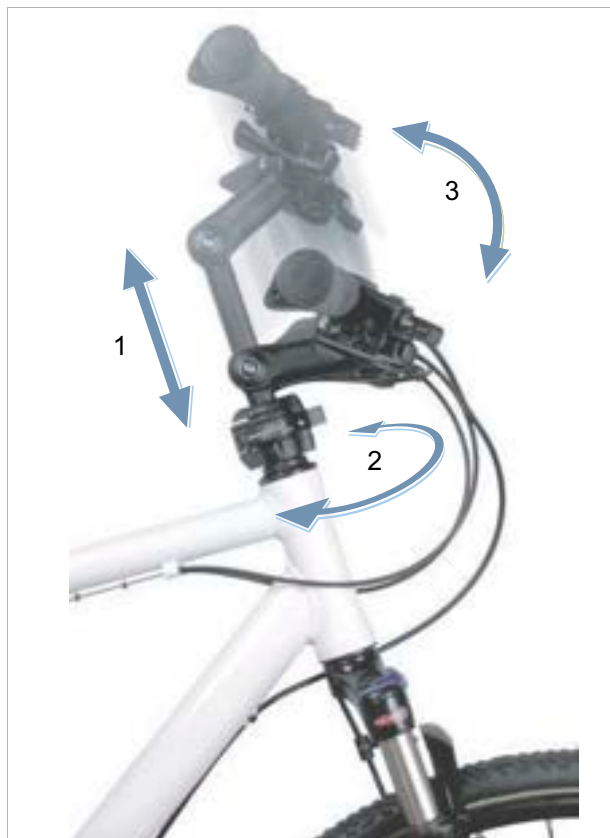


Figura 5: Esempio BY.SCHULZ Speedlifter Twist Pro SDS

La modifica dell'altezza e dell'angolo dell'attacco manubrio aumenta il comfort di marcia, in quanto consente di assumere diverse posizioni sulla sella, specialmente quando si compiono lunghi percorsi. La funzione Twist serve a parcheggiare a basso ingombro.

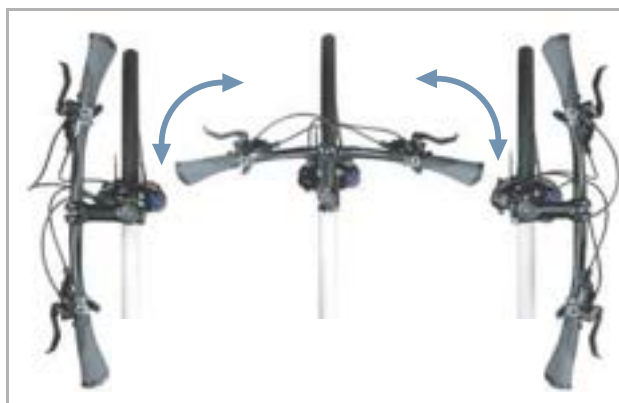


Figura 6: Funzione Twist, esempio BY.SCHULZ

3.3.2.5 Manubrio

Il pedelec viene guidato mediante il manubrio. Il manubrio serve a poggiare il tronco e sostiene i componenti di comando e visualizzazione (vedere il capitolo 3.5.1).

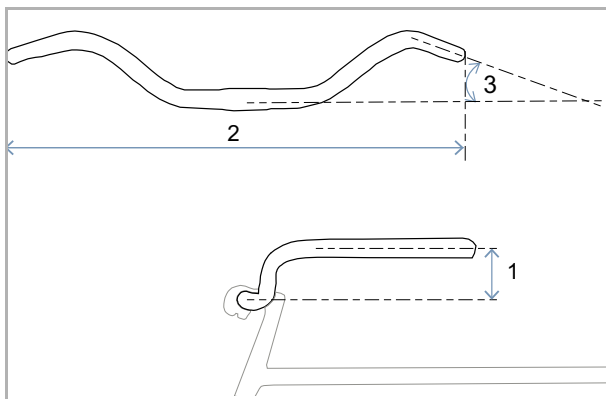


Figura 7: Dimensioni del manubrio

Le dimensioni più importanti di un manubrio sono:

- 1 Altezza (*ingl. rise*)
- 2 Larghezza
- 3 Angolo di presa

3.3.2.6 Forcella ammortizzata

Sull'estremità superiore del canotto della forcella sono fissati l'attacco manubrio e il manubrio. Ai forcellini viene fissato il perno passante. Al perno passante è fissata la ruota.

Rispetto alla forcella rigida, la forcella ammortizzata migliora il contatto con il fondo stradale e il comfort per mezzo di due funzioni:

- Sospensione e
- Smorzamento (funzione opzionale).

La compressione può essere bloccata per ogni forcella ammortizzata. In tal caso la forcella ammortizzata si comporta come una forcella rigida.

Sospensione

Una forcella ammortizzata ammortizza tramite una molla di acciaio, una sospensione pneumatica o entrambe.

In un pedelec con sospensione, un urto, ad esempio su una pietra che si trova sulla strada, non viene trasmesso direttamente al corpo del o della ciclista attraverso la forcella, ma viene attenuato dal sistema di sospensione. La forcella ammortizzata si comprime.

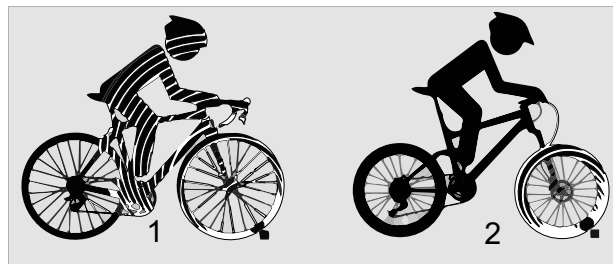


Figura 8: Senza sospensione (1) e con sospensione (2)

Smorzamento

Dopo la compressione, la forcella ammortizzata ritorna nella sua posizione originaria. Se installato, l'ammortizzatore decelera questo movimento, impedendo che il sistema di sospensione ritorni in posizione originaria in modo incontrollato e che la forcella inizi a vibrare verticalmente. Si distinguono due tipologie di ammortizzatore:

- Ammortizzatore a stadi di trazione,
- Ammortizzatore a stadi di pressione.

Opzionalmente gli ammortizzatori a stadi di trazione e gli ammortizzatori a stadi di pressione possono essere suddivisi in due diversi gruppi:

- Ammortizzatore high speed,
- Ammortizzatore low speed.

Struttura della forcella ammortizzata

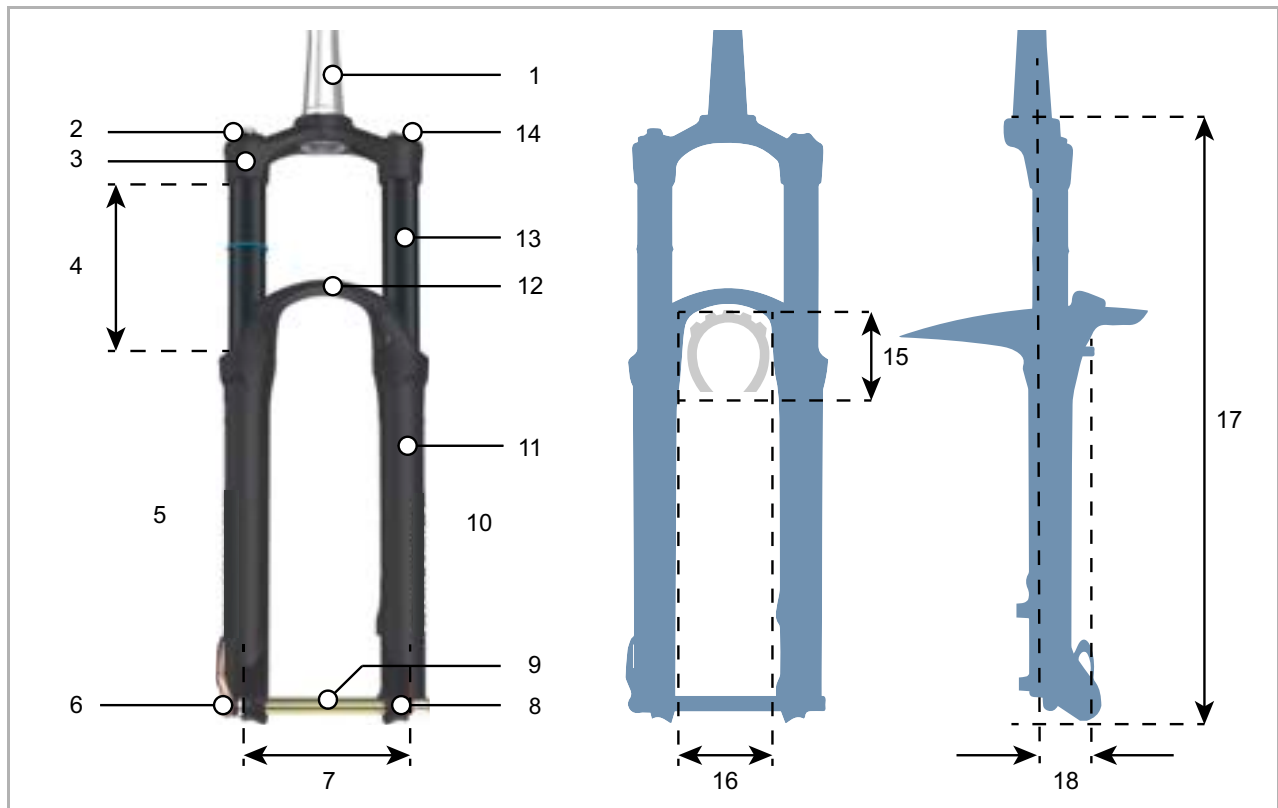


Figura 9: Struttura della forcella ammortizzata

- 1 Cannotto della forcella
- 2 Regolatore della SAG
- 3 Corona della forcella
- 4 Escursione (forcella)
- 5 Lato ammortizzatore
- 6 Bloccaggio rapido
- 7 Passo
- 8 Forcellino (forcella)
- 9 Perno passante
- 10 Lato molla pneumatica
- 11 Tubo pescante
- 12 Ponte della forcella (detto anche corona inferiore della forcella)
- 13 Fodero
- 14 Blocco

Gioco dello pneumatico

- 15 Altezza dello pneumatico
- 16 Larghezza di passaggio dello pneumatico

Vista laterale

- 17 Altezza di montaggio
- 18 Spostamento (*ingl. offset*)

Unità della forcella

Una forcella ammortizzata può possedere fino a 3 diverse unità:

- Ammortizzatore a stadi di pressione (blu)
- Ammortizzatore a stadi di trazione (rosso)
- Molla pneumatica o molla in acciaio (arancione)

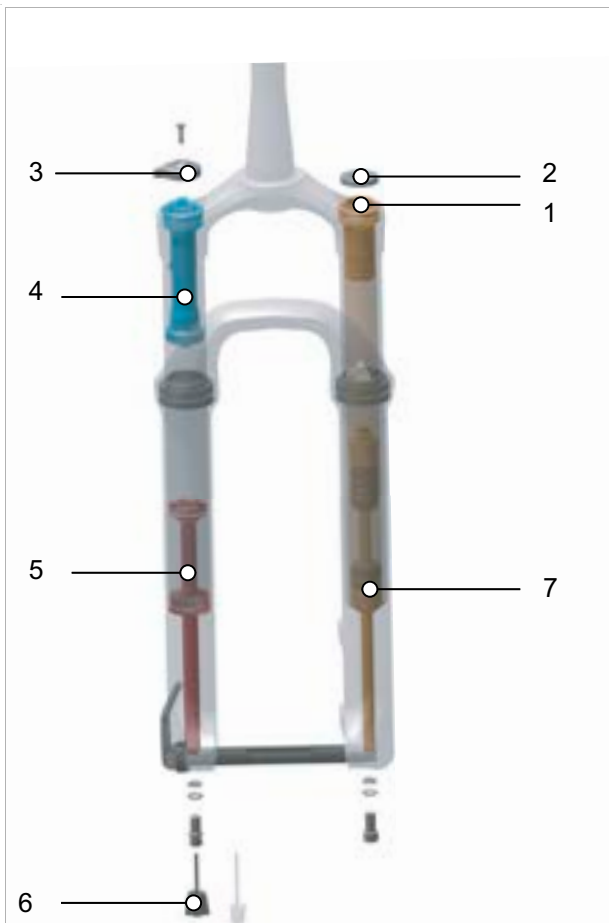


Figura 10: Struttura interna della forcella ammortizzata pneumatica

- 1 Valvola dell'aria (forcella)
- 2 Copertura della valvola dell'aria
- 3 Manopola di regolazione SAG
- 4 Ammortizzatore a stadi di pressione
- 5 Ammortizzatore a stadi di trazione
- 6 Vite del rebound
- 7 Molla pneumatica

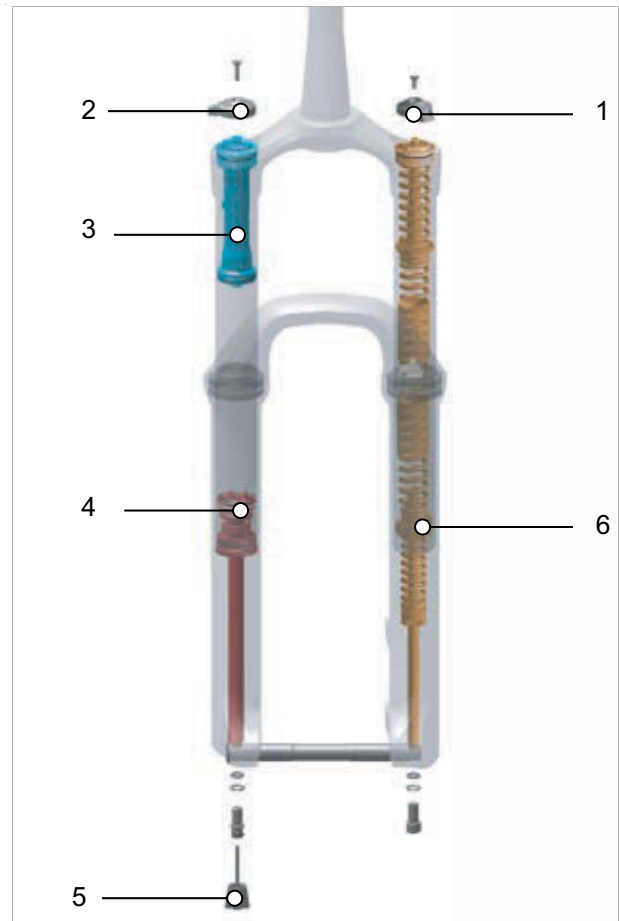


Figura 11: Struttura interna della forcella con molla in acciaio

- 1 Anello di regolazione dell'escursione
- 2 Manopola di regolazione SAG
- 3 Ammortizzatore a stadi di pressione
- 4 Escursione negativa della sospensione (SAG)
- 5 Regolatore del rebound
- 6 Molla in acciaio

Cartucce

Gli ammortizzatori possono trovarsi in componenti chiusi, nelle cosiddette cartucce. Queste vengono montate nella forcella. Nelle forcelle possono essere montate diverse cartucce. Ciò non influenza la portata totale della forcella.

Escursione negativa della sospensione (SAG)

L'escursione negativa della sospensione SAG (*dall'inglese: abbassamento, cedimento*) è la percentuale dell'escursione totale causata dal peso corporeo e dall'attrezzatura (ad esempio uno zaino), dalla posizione seduta e dalla geometria del telaio. La SAG compare indipendentemente dalla marcia.

Con regolazione ottimale, il pedelec si estende a velocità controllata. In caso di asperità, la ruota rimane a contatto con il terreno (linea blu). La testa della forcella, il manubrio e il corpo seguono il profilo del terreno quando si passa sulle asperità (linea verde). Il movimento della sospensione è prevedibile e controllato.



Figura 12: Comportamento di marcia ottimale della forcella

Se la regolazione è ottimale, la forcella si oppone alla compressione su un terreno con dossi e rimane più in alto nella sua escursione.

In questo modo è più facile mantenere la velocità quando si percorre il tratto con dossi del terreno.



Figura 13: Comportamento di marcia ottimale della forcella su un terreno con dossi

Se la regolazione è ottimale, sulle asperità la forcella si comprime rapidamente e senza ostacoli ammortizzando l'azione esercitata dall'asperità. La trazione rimane invariata (linea blu).

La forcella reagisce rapidamente all'urto. La testa del manubrio e il manubrio si sollevano leggermente quando si passa sull'asperità (linea verde).



Figura 14: Comportamento di marcia ottimale della forcella su un terreno con asperità

Ammortizzatore a stadi di trazione

Gli ammortizzatori a stadi di trazione (dall'inglese chiamati anche *rebound*) smorzano i movimenti di estensione, ossia gli sforzi di trazione.

L'ammortizzatore a stadi di trazione definisce la velocità con cui la sospensione si riestende in seguito alla compressione. L'ammortizzazione a stadi di trazione controlla la velocità di estrazione e di estensione della forcella ammortizzata, il che influenza a sua volta la trazione e il controllo.

L'ammortizzazione a stadi di trazione può essere adattata al peso corporeo, alla durezza della molla e all'escursione della molla e anche al terreno e alle preferenze del conducente del pedelec. Se la pressione dell'aria o la durezza

della molla aumentano, anche la velocità di estrazione e di estensione aumentano. Per ottenere la regolazione ottimale, è necessario aumentare l'ammortizzazione a stadi di trazione quando la pressione dell'aria o la durezza della molla aumentano. Con regolazione ottimale della forcella, l'ammortizzatore si estende a velocità controllata. In caso di asperità, la ruota rimane a contatto con il terreno (linea blu). La testa della forcella, il manubrio e il corpo seguono il profilo del terreno quando si passa sulle asperità (linea verde). Il movimento della sospensione è prevedibile e controllato.



Figura 15: Comportamento di marcia ottimale della forcella

Ammortizzatore a stadi di pressione

Gli ammortizzatori a stadi di pressione (chiamati anche ammortizzatori a compressione) smorzano i movimenti di compressione, ossia gli sforzi di compressione.

L'ammortizzatore a stadi di pressione consente di eseguire una rapida correzione del comportamento di sospensione della forcella quando il terreno cambia. È previsto per regolazioni durante la marcia. L'ammortizzatore a stadi di pressione controlla la velocità della corsa dello stadio di pressione o il valore di cui la forcella rientra quando subisce una sollecitazione non impulsiva. L'ammortizzatore a stadi di

pressione influenza l'ammortizzazione delle asperità in caso di spostamento del peso del o della ciclista, su passaggi a livello, in curva, urti uniformi su asperità e in fase di frenata. Se la regolazione è ottimale, la forcella si oppone alla compressione su un terreno con dossi, rimane più in alto nella sua escursione e contribuisce a mantenere la velocità quando si percorre un tratto con dossi del terreno. Nel passaggio su un'asperità, la forcella si comprime rapidamente e senza ostacoli ammortizzando l'azione esercitata dall'asperità. La trazione (linea blu) rimane invariata.



Figura 16: Comportamento di marcia ottimale su un terreno con dossi

Ammortizzatore high speed

Su una pista a dossi o durante l'atterraggio in seguito a un salto, ad esempio, viene generata un'elevata velocità della forcella ammortizzata.

Regolando l'ammortizzatore high speed si influenza il comportamento della forcella in caso di

- forti urti,
- lievi urti veloci (ad esempio su una scala) e
- atterraggio dopo diversi veloci salti consecutivi.

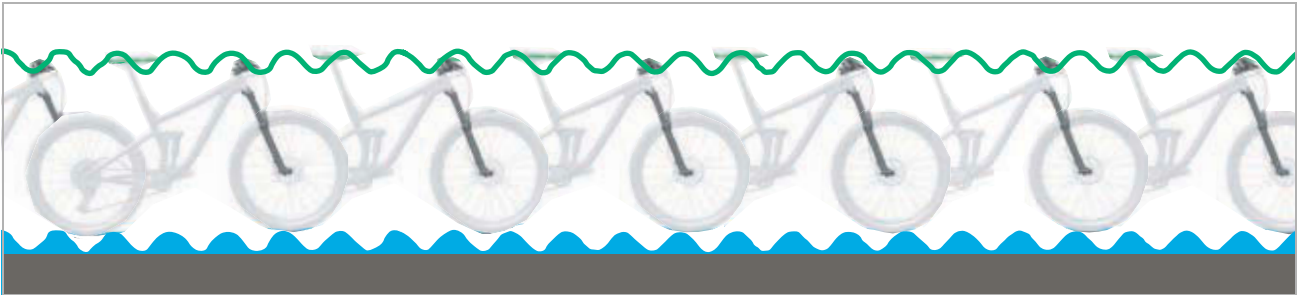


Figura 17: Movimenti high speed

Ammortizzatore low speed

Passando su ondulazioni del terreno, ad esempio, viene generata una bassa velocità della forcella ammortizzata.

Regolando l'ammortizzatore low speed si influenza il comportamento della forcella in caso di

- salti distaccati,
- spostamento del peso corporeo e
- lenta azione della forza.

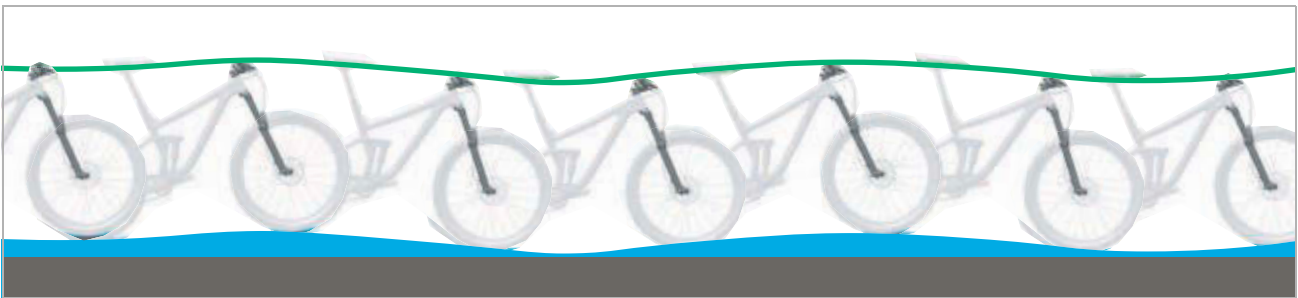


Figura 18: Movimenti low speed

3.3.3 Ruota

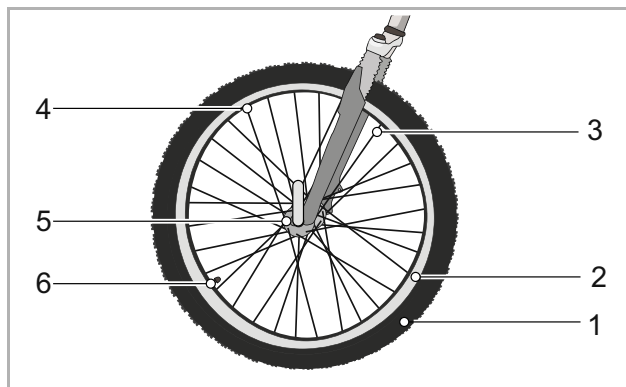


Figura 19: Componenti visibili della ruota

- | | |
|---|-------------------|
| 1 | Pneumatico |
| 2 | Cerchio |
| 3 | Raggio |
| 4 | Nipplo del raggio |
| 5 | Mozzo |
| 6 | Valvola |

La ruota è formata da un cerchio, da una camera d'aria con una valvola e da uno pneumatico.

3.3.3.1 Pneumatico

Lo pneumatico, chiamato anche copertone, forma la parte esterna della ruota. Lo pneumatico è montato sul cerchio. A seconda dell'uso, gli pneumatici hanno strutture, larghezze e profili diversi.



Figura 20: Esempio: Informazioni riportate sullo pneumatico

Dimensione dello pneumatico

La dimensione dello pneumatico è indicata sul fianco dello pneumatico stesso.

Pressione di gonfiaggio

L'intervallo di pressione consentito è indicato sul fianco dello pneumatico. Il valore viene indicato in psi o in bar. Solo con una pressione di gonfiaggio sufficiente lo pneumatico è in grado di sostenere il pedelec. La pressione di gonfiaggio deve essere adattata al peso corporeo e controllata regolarmente.

Tipi di pneumatico

Esistono 5 diversi tipi di pneumatico:

- Pneumatici aperti con camera d'aria.
- Pneumatici aperti senza camera d'aria (*ingl. tubeless o tubeless ready*).
- Pneumatici chiusi (*ingl. tubular, single tube*), chiamati anche pneumatici tubolari.
- Pneumatici pieni (*ingl. solid tires*).
- Forme miste.

3.3.3.2 Pneumatici aperti con camera d'aria

Gli pneumatici aperti (*ingl. tube type*), chiamati anche clincher, si distinguono in:

- Pneumatici clincher, con rinforzo in filo di acciaio nel cerchietto del tallone.
- Pneumatici pieghevoli, con rinforzo in fibre di aramide nel cerchietto del tallone.
- Pneumatici con battistrada da cerchietto a cerchietto del tallone, senza rinforzo del tallone, con pronunciati talloni che si agganciano a breve distanza dal bordo del cerchio e si sovrappongono nella gola del cerchio.



Figura 21: Struttura degli pneumatici aperti

- | | |
|---|--|
| 1 | Cerchio |
| 2 | Battistrada con profilo |
| 3 | Cintura di protezione contro le forature (opzionale) |
| 4 | Carcassa |
| 5 | Cerchietto del tallone |

Carcassa

La carcassa è la struttura portante dello pneumatico. Di solito ci sono 3 tele di carcassa sotto il battistrada. La carcassa è costituita da un tessuto con fili, nella maggior parte dei casi in poliammide (nylon). Il tessuto è rivestito di gomma su entrambi i lati e tagliato a un angolo di 45°. Grazie a questo angolo rispetto alla direzione di marcia, la carcassa conferisce stabilità al pneumatico. A seconda del livello di qualità dei pneumatici, le tele della carcassa sono tessute con densità diverse. La densità della tela della carcassa viene indicata in numero di fili per pollice EPI (*ingl. ends per inch*) o TPI (*ingl. threads per inch*). Esistono pneumatici con carcasse da 20 a 127 EPI.

All'aumentare del valore EPI, diminuisce il diametro dei fili utilizzati. Le tele della carcassa con un valore EPI maggiore hanno fili di diametro minore. All'aumentare del valore EPI:

- Diminuisce la quantità di gomma necessaria per ricoprire i fili.
- Diminuisce il peso degli pneumatici.
- Aumenta la flessibilità degli pneumatici, per cui presentano una minore resistenza al rotolamento.
- Aumenta la densità della tela, per cui offre una maggiore resistenza alla penetrazione di corpi estranei. La sicurezza contro la foratura aumenta.

Nelle carcasse con 127 EPI, ogni singolo filo ha uno spessore di soli 0,2 mm ed è quindi più vulnerabile. Di conseguenza, uno pneumatico con 127 EPI ha una bassa protezione contro le forature. Il compromesso ottimale tra peso e robustezza è 67 EPI.

Oltre alla tela, anche la miscela di gomma di uno pneumatico è importante. La miscela di gomma è costituita da diversi componenti:

40 ... 60 %	Gomma naturale e sintetica
15 ... 30 %	Filler, ad esempio nerofumo, acido silicico o gel di silicio
20 ... 35 %	<ul style="list-style-type: none"> • Sostanze contro l'invecchiamento • Agenti di vulcanizzazione, ad esempio zolfo • Acceleranti della vulcanizzazione, ad esempio ossido di zinco • Pigmenti e coloranti

Tabella 17: Miscela di gomma delle carcasse

Battistrada con profilo

Sul lato esterno della carcassa è applicato un battistrada di gomma.

Su una strada pulita, il profilo influenza poco le caratteristiche di guida. L'aderenza dello pneumatico sulla strada viene prodotta prevalentemente dall'attrito tra la gomma e il fondo stradale.

Slick e pneumatici da strada

Diversamente da un'automobile, il pedelec non è soggetto ad aquaplaning. La superficie di contatto è piccola e la pressione esercitata grande. Grazie alla ridotta superficie di contatto degli pneumatici stretti e senza battistrada, lo pneumatico si aggrappa alle asperità del fondo stradale. Il fenomeno dell'aquaplaning dello pneumatico potrebbe verificarsi teoricamente solo a velocità di 200 km/h.

Su una strada pulita, sia asciutta che bagnata, gli pneumatici slick aderiscono meglio di quelli con battistrada, perché la superficie di contatto è maggiore. Anche la resistenza al rotolamento degli pneumatici slick è minore.

Pneumatici per fuoristrada

Per il fuoristrada il profilo riveste un'importanza molto grande. Il profilo si aggrappa al terreno, per cui consente di trasmettere le forze di trazione, di frenata e sterzanti. Anche su strade sporche o su viottoli il profilo MTB può contribuire a migliorare il controllo.

I tasselli del battistrada degli pneumatici MTB si deformano quando entrano nella superficie di contatto. L'energia necessaria viene in parte convertita in calore. Un'altra parte viene immagazzinata e convertita in un movimento di scorrimento del blocco del battistrada quando esce dalla superficie di contatto, contribuendo all'usura del pneumatico.

Se si utilizza uno pneumatico con profilo alto sull'asfalto, possono essere emessi rumori molesti. Se un pedelec con pneumatici MTB viene utilizzato prevalentemente su strada, per motivi di usura e risparmio energetico è quindi meglio cambiare gli pneumatici e sostituirli con una coppia di pneumatici con il minor profilo possibile. In questo caso si può far sostituire da un negozio specializzato lo pneumatico con uno nuovo con profilo più basso.

Cerchietto del tallone

Le carcasse vengono montate intorno ai cerchietti dei talloni. Tramite ripiegatura su entrambi i lati, si creano 3 strati di carcassa.

Per garantire che gli pneumatici non slittino sul cerchio quando vengono gonfiati e abbiano una buona aderenza, i cerchietti dei talloni sono stabilizzati in 2 modi diversi:

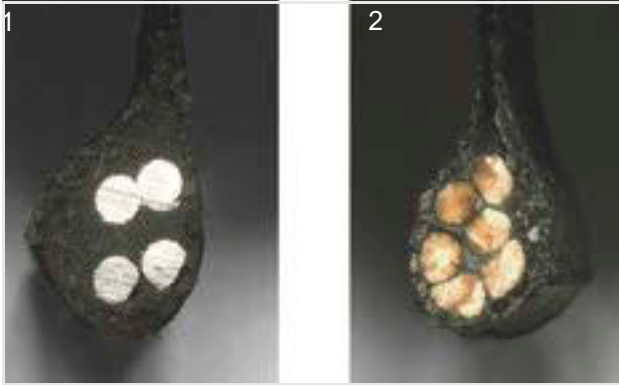


Figura 22: Cerchietto in acciaio (1) e cerchietto in Kevlar (2)

- Con un cavetto di acciaio Questi pneumatici sono chiamati pneumatici *clincher*.
- Con fibre di aramide (Kevlar®). Questi pneumatici sono chiamati pneumatici pieghevoli. Gli pneumatici pieghevoli sono circa 50-90 g più leggeri degli pneumatici clincher. Possono essere anche piegati per ridurre le misure di imballaggio.

Cintura di protezione contro le forature (opzionale)

Tra la carcassa e il battistrada può essere presente una cintura di protezione contro le forature.



Figura 23: Azione della cintura di protezione contro le forature

Ogni produttore di pneumatici ha le proprie classi di protezione contro le forature, le quali non possono essere equiparate tra loro.

3.3.3.3 Cerchio

Il cerchio è il profilato in metallo o in fibra di carbonio di una ruota che collega lo pneumatico, la camera d'aria e il nastro coprinipples. Il cerchio è collegato al mozzo dai raggi.

Nei freni a pattino, per frenare si utilizza il lato esterno del cerchio.

3.3.3.4 Valvola

Ogni pneumatico aperto ha una valvola. Tramite la valvola si pompa aria nello pneumatico. Su ogni valvola si trova un cappuccio della valvola. Il cappuccio della valvola avvitato protegge la valvola dalla polvere e dallo sporco.

Il pedelec possiede una delle seguenti valvole:

- Valvola Dunlop
- Valvola Presta
- Valvola Schrader

Valvola Dunlop

La valvola Dunlop (chiamata anche valvola classica) è la più diffusa. L'inserto della valvola può essere sostituito facilmente e l'aria scaricata molto rapidamente.

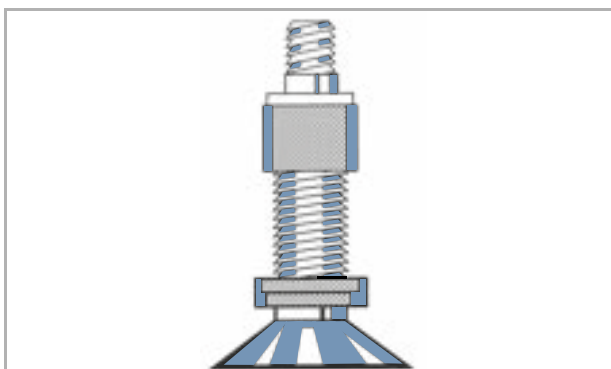


Figura 24: Valvola Dunlop

Valvola Presta

La valvola Presta (chiamata anche valvola Sclaverand o valvola per bicicletta da corsa) è la più sottile di tutte le valvole. La valvola Presta richiede un foro più piccolo nel cerchio, per cui è particolarmente adatta per gli stretti cerchi delle biciclette da corsa. È più leggera di 4 o 5 g della valvola Dunlop o Schrader.

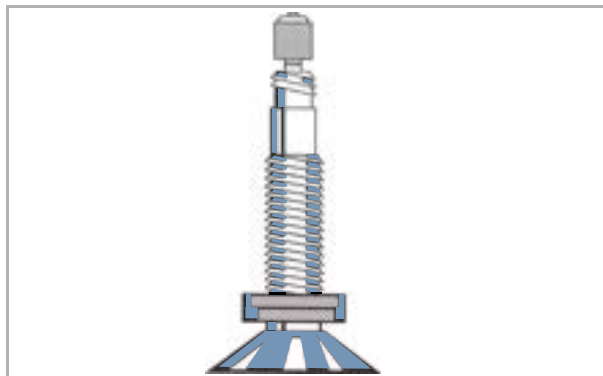


Figura 25: Valvola Presta

Valvola Schrader

Con la valvola Schrader si può gonfiare lo pneumatico in una stazione di rifornimento. Le semplici pompe per biciclette più vecchie non sono adatte per le valvole Schrader.

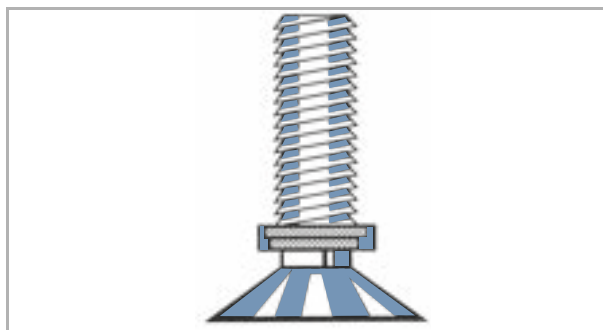


Figura 26: Valvola Schrader

3.3.3.5 Raggio

Il raggio è il componente che collega il mozzo al cerchio. L'estremità angolata del raggio che viene agganciata nel mozzo viene detta testa del raggio. Sull'altra estremità del raggio è presente una filettatura di 10 mm - 15 mm.

3.3.3.6 Nipplo del raggio

I nippoli dei raggi sono elementi a vite con una filettatura interna per la filettatura esterna presente sul raggio. Ruotando i nippoli si tendono i raggi già montati. In questo modo la ruota viene allineata uniformemente.

3.3.3.7 Mozzo

Il mozzo si trova al centro della ruota. Il mozzo è collegato al cerchio e allo pneumatico dai raggi. Attraverso il mozzo passa un asse che collega il mozzo alla forcella e, dietro, al telaio.

Il compito principale del mozzo consiste nel trasmettere la forza peso del pedelec agli pneumatici. Mozzi speciali sulla ruota posteriore svolgono ulteriori funzioni. Si distingue tra cinque tipi di mozzo:

- Mozzo senza dispositivi supplementari,
- Mozzo di frenatura (vedere freno a contropedale),
- Mozzo del cambio, detto anche mozzo di trazione.
- Mozzo generatore (solo biciclette),
- Mozzo motore (solo pedelec con trazione anteriore e posteriore).

Mozzo senza dispositivo supplementare

La maggior parte dei mozzi della ruota anteriore dei pedelec con motore al centro o posteriore non sono dotati di dispositivi supplementari.

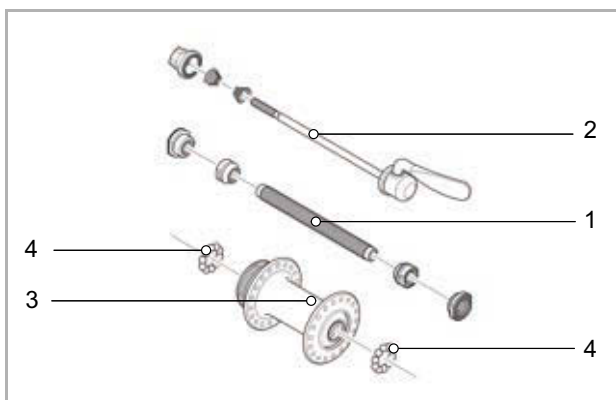


Figura 27: Esempio di mozzo della ruota anteriore, SHIMANO

- | | |
|---|--------------------|
| 1 | Asse del mozzo |
| 2 | Bloccaggio rapido |
| 3 | Corpo del mozzo |
| 4 | Cuscinetto a sfere |

3.3.4 Sella

Il compito della sella consiste nel sostenere il peso corporeo, stabilizzare il ciclista e consentire diverse posizioni di guida. Per questo, la forma della sella dipende dalla corporatura, dalla postura e dallo scopo d'uso del pedelec.

Nella guida, il peso corporeo si distribuisce sui pedali, sulla sella e sul manubrio. In posizione eretta, la superficie della sella relativamente piccola sostiene circa il 75 % del peso corporeo.

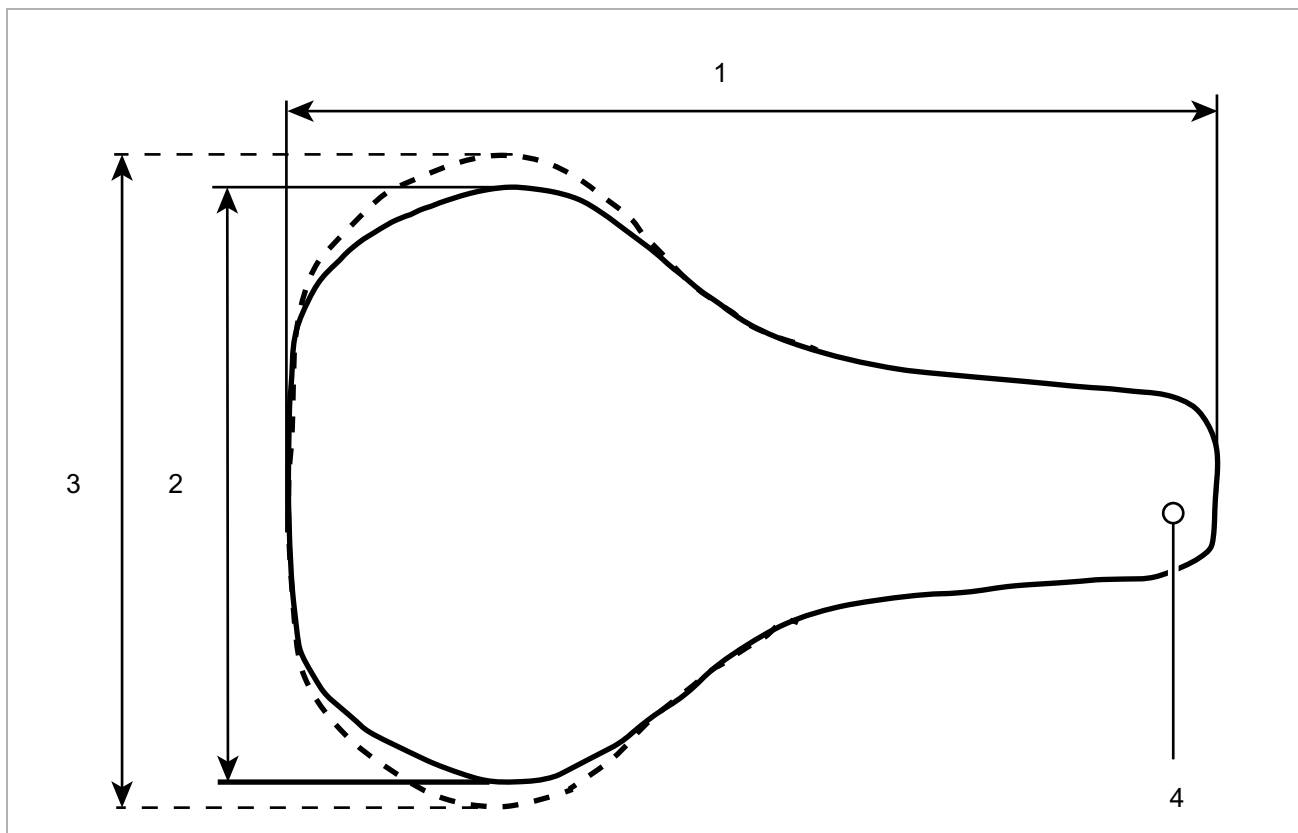


Figura 28: Dimensioni sella

- 1 Lunghezza della sella
- 2 Larghezza della sella (versione stretta)
- 3 Larghezza della sella (versione larga)
- 4 Naso della sella

La superficie di appoggio sulla sella è una delle regioni più sensibili del corpo. La sella ha la funzione di consentire di stare seduti senza stancarsi e senza disturbi del corpo. La forma della sella deve essere adatta all'anatomia del ciclista. Le soluzioni in caso di disturbi in posizione seduta sono indicate nel capitolo [9.1](#).

Le selle vengono offerte in diverse grandezze. Qui sono decisive la larghezza del bacino e la distanza delle tuberosità ischiatiche. Le diverse varianti di sella differiscono quindi per la loro larghezza.

Due metodi per determinare la larghezza minima della sella sono descritti nei capitoli [6.5.4.3](#) e [6.5.4.4](#).

3.3.4.1 Sella da donna

La distanza tra le tuberosità ischiatiche e la sinfisi pubica è in media di un quarto minore nelle donne rispetto agli uomini. Per questo motivo, le selle da uomo possono causare punti di pressione dolorosi dovuti al naso della sella, poiché le selle troppo strette o troppo morbide premono sui genitali o sul cocchige.

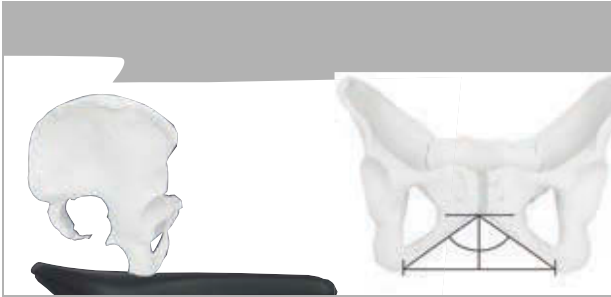


Figura 29: Bacino femminile sulla sella

Per ragioni anatomiche, la sinfisi pubica (connessione cartilaginea anteriore delle due metà del bacino) è in media 1/4 più bassa rispetto al bacino maschile. L'angolo tra le ossa pubiche è più ampio.

La mobilità del bacino è maggiore nelle donne che negli uomini. Di conseguenza, spesso il bacino si inclina maggiormente in avanti sulla sella. Ciò comporta una pressione elevata nell'area genitale.

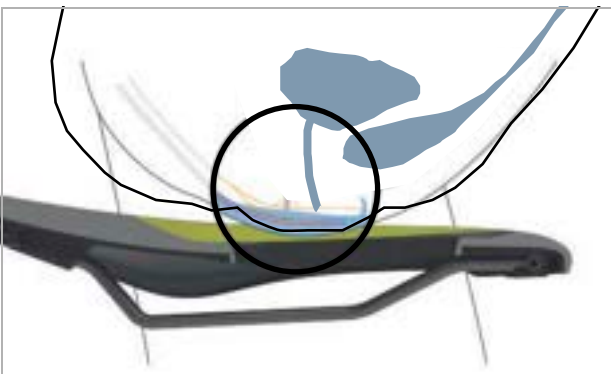


Figura 30: Punti di pressione della sella, anatomia femminile

3.3.4.2 Sella da uomo

A differenza dell'anatomia femminile, le ossa pubiche degli uomini sono reciprocamente molto più ripide. La sinfisi pubica si trova molto più in alto.



Figura 31: Bacino maschile sulla sella

Il bacino maschile è meno flessibile di quello femminile. Gli uomini siedono in posizione più eretta sulla sella e sollecitano maggiormente le tuberosità ischiatiche. Ciò significa che l'area di transizione tra la parte posteriore e il naso della sella può essere mantenuta stretta (forma a Y). In questo modo si ottiene più spazio per pedalare.

L'intorpidimento durante la guida di un pedelec è spesso causato da un'elevata pressione nella sensibile zona perineale. Se la sella è regolata scorrettamente, è troppo stretta o troppo dura, il naso della sella preme direttamente sui genitali. La circolazione sanguigna peggiora. I genitali esterni sono raramente causa di disturbi, in quanto possono spostarsi e non vengono compressi da strutture ossee.

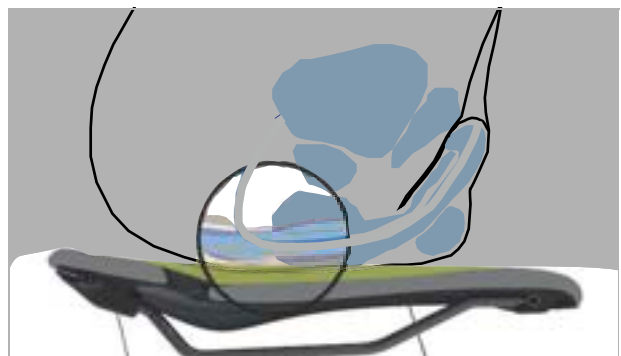


Figura 32: Punti di pressione della sella, anatomia maschile

3.3.5 Cannotto reggisella

Il cannotto reggisella serve non solo a fissare la sella, ma anche per regolare esattamente la posizione ottimale di guida. Il cannotto reggisella può:

- Regolare l'altezza della sella nel piantone,
- Regolare la sella orizzontalmente con un dispositivo di serraggio.
- Regolare l'inclinazione della sella ruotando l'intero dispositivo di serraggio della sella.

I cannotti reggisella abbassabili possiedono sul manubrio un telecomando con cui si possono abbassare e risollevarsi, ad esempio su un semaforo.

3.3.5.1 Cannotto reggisella con meccanismo di bloccaggio integrato



Figura 33: Esempio: cannotto reggisella con meccanismo di bloccaggio integrato ergotec con una o due viti di bloccaggio della sella sulla testa

I cannotti reggisella con meccanismo di bloccaggio integrato hanno un collegamento rigido tra la sella e il reggisella. I cannotti reggisella con meccanismo di bloccaggio integrato più piegati verso il lato posteriore sono detti cannotti reggisella offset. I cannotti reggisella offset consentono di ottenere una maggiore distanza tra la sella e il manubrio.

Nei cannotti reggisella con meccanismo di bloccaggio integrato, la sella viene fissata con una o due viti di bloccaggio della sella sulla testa. È consigliabile di ingrassare la filettatura di queste viti per ottenere un serraggio sufficiente quando si stringono le viti.

I cannotti reggisella con meccanismo di bloccaggio integrato vengono fissati nel piantone con un bloccaggio rapido o con un morsetto a vite.

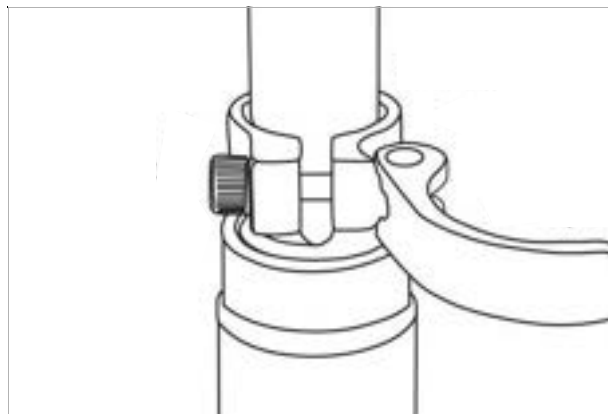


Figura 34: Esempio: bloccaggio rapido

3.3.5.2 Cannotti reggisella ammortizzati

I cannotti reggisella ammortizzati possono attenuare un urto duro, per cui migliorano notevolmente il comfort di marcia. I cannotti reggisella ammortizzati non possono tuttavia compensare le asperità del fondo stradale.

Se il cannotto reggisella è l'unico elemento ammortizzante, l'intero pedalec fa parte delle masse non ammortizzate. Ciò si ripercuote negativamente nelle biciclette da viaggio cariche o nei pedalec con rimorchio per bambini.

I cannotti reggisella ammortizzati possiedono piccoli cuscinetti radenti, guide e snodi altamente sollecitabili. In assenza di lubrificazione regolare, la capacità ammortizzante diminuisce e si verifica una maggiore usura.

Il precarico dei cannotti reggisella ammortizzati non smorzati deve essere regolato in modo che il cannotto reggisella ammortizzato non rientra ancora sotto il peso corporeo. In questo modo si impedisce che il cannotto reggisella ammortizzato rientri e oscilli periodicamente ad elevate frequenze di pedalata o se si pedala in modo squilibrato.

La durezza della molla dei cannotti reggisella ammortizzati smorzati può essere ridotta. In questo modo si sfrutta l'escursione negativa.

3.3.6 Freno

Il sistema frenante di un pedelec viene controllato tramite la leva del freno sul manubrio.

- Tirando la leva del freno sinistra, si attiva il freno della ruota anteriore.
- Tirando la leva del freno destra, si attiva il freno della ruota posteriore.

I freni servono per regolare la velocità e anche per lo stop di emergenza. In caso di emergenza, l'azionamento dei freni porta a un arresto rapido e sicuro.

L'attivazione del freno tramite la leva del freno avviene

- tramite leva del freno e cavo del freno (freno meccanico) o
- tramite leva del freno e tubo del freno idraulico (freno idraulico).

3.3.6.1 Freno meccanico

Un filo all'interno del tirante del cambio (detto anche cavo meccanico) collega la leva del freno al freno.



Figura 35: Struttura del cavo meccanico

3.3.6.2 Freno idraulico

In un sistema chiuso di tubi flessibili si trova liquido dei freni. Quando si tira la leva del freno, il liquido dei freni attiva il freno della ruota.

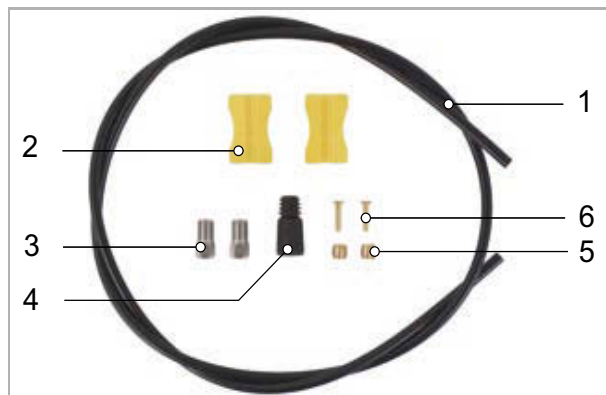


Figura 36: Componenti del tubo del freno

- | | |
|---|-------------------|
| 1 | Tubo del freno |
| 2 | Supporto del tubo |
| 3 | Controdado |
| 4 | Cappuccio |
| 5 | Oliva |
| 6 | Insert pin |

3.3.6.3 Freno a disco

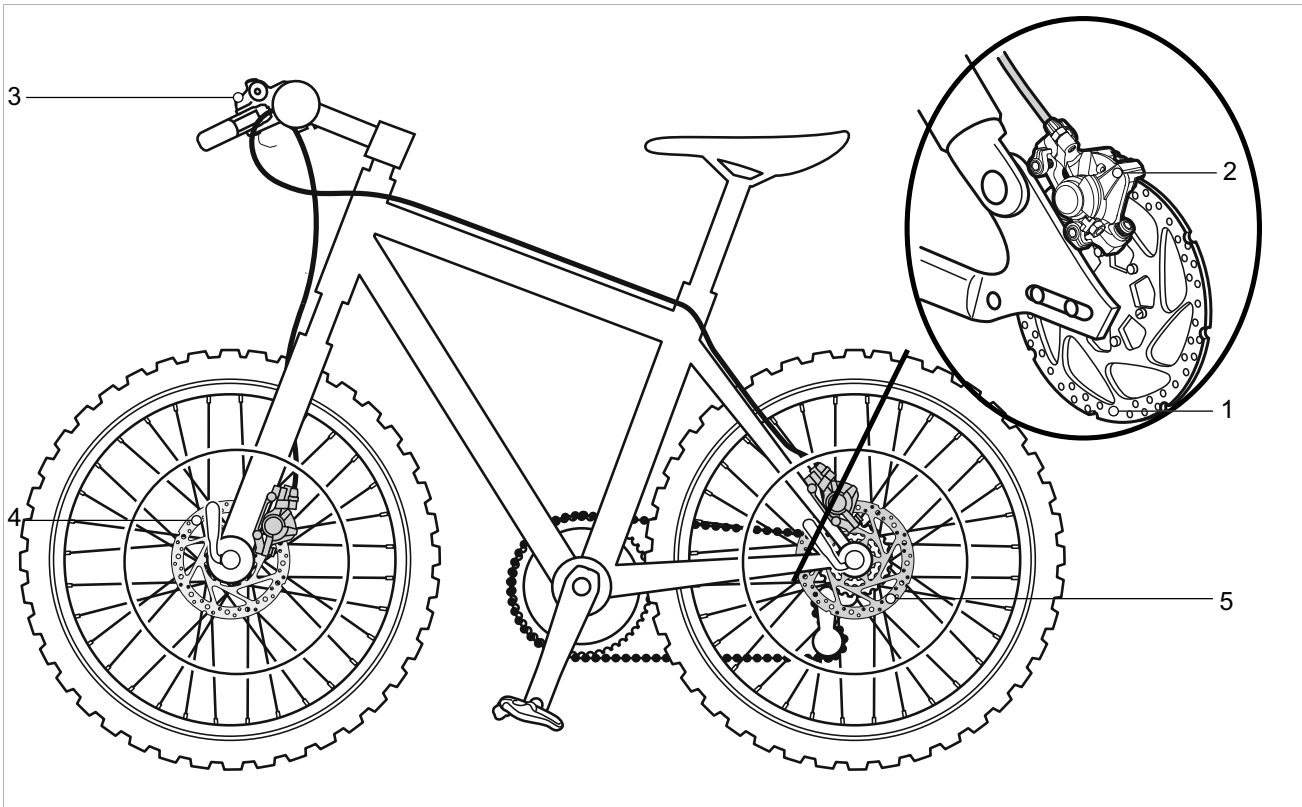


Figura 37: Sistema frenante con freno a disco, esempio

- 1 Disco del freno
- 2 Pinza del freno con guarnizioni del freno
- 3 Manubrio con leva del freno
- 4 Disco del freno della ruota anteriore
- 5 Disco del freno della ruota posteriore

In un pedelec con un freno a disco, il disco del freno è avvitato fisso sul mozzo.

La pressione esercitata dal freno viene generata tirando la leva del freno. Attraverso il tubo del freno, il liquido dei freni trasmette la pressione ai cilindri nella pinza del freno.

La forza frenante viene amplificata dalla riduzione della sezione del tubo e trasmessa alle guarnizioni del freno, i quali frenano meccanicamente il disco del freno. Tirando la leva del freno, le guarnizioni del freno vengono premute sul disco del freno e la ruota viene frenata fino all'arresto.

3.3.7 Sistema di trazione meccanico

Come in una bicicletta, il pedelec viene azionato dalla forza muscolare.

La forza applicata spingendo sui pedali in direzione di marcia aziona il rocchetto anteriore. La catena o la cinghia trasmette la forza al rocchetto posteriore e quindi alla ruota posteriore.

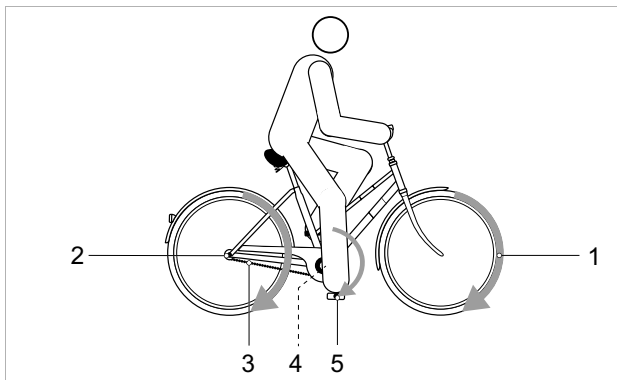


Figura 38: Schema del sistema di trazione meccanico

- | | |
|---|-----------------------------------|
| 1 | Direzione di marcia |
| 2 | Catena o cinghia |
| 3 | Ingranaggio o puleggia posteriore |
| 4 | Ingranaggio o puleggia anteriore |
| 5 | Pedale |

Il pedelec possiede una trasmissione a catena o a cinghia.

3.3.7.1 Struttura della trasmissione a catena



Figura 39: Schema della struttura a catena con cambio a catena

- | | |
|---|-------------------------|
| 1 | Deragliatore posteriore |
| 2 | Catena |

La trasmissione a catena è compatibile con:

- Freno a contropedale.
- Cambio al mozzo.
- Cambio a catena.

3.3.7.2 Struttura della trasmissione a cinghia



Figura 40: Schema della trasmissione a cinghia

- | | |
|---|---------------------|
| 1 | Puleggia anteriore |
| 2 | Puleggia posteriore |
| 3 | Cinghia |

La trasmissione a cinghia è compatibile con:

- Freno a contropedale.
- Cambio al mozzo.

La trasmissione a cinghia non è compatibile con un cambio a catena.

3.3.8 Sistema di trazione elettrica

Oltre al sistema di trazione meccanico, il pedelec possiede un sistema di trazione elettrica.

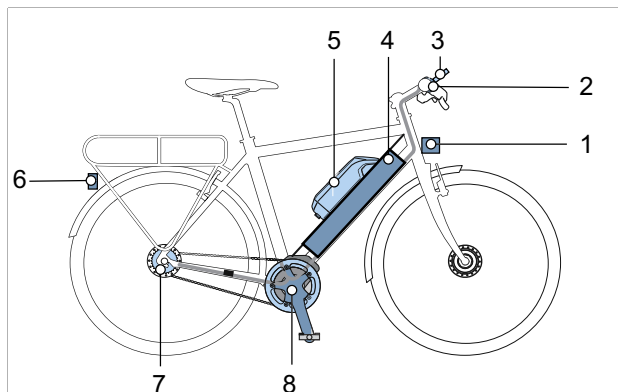


Figura 41: Schema del sistema di trazione elettrica con componenti elettrici

- | | |
|---|---|
| 1 | Fanale anteriore |
| 2 | Computer di bordo |
| 3 | Display (opzionale) |
| 4 | Batteria PowerTube o |
| 5 | Batteria PowerPack |
| 6 | Fanale posteriore |
| 7 | Cambio elettrico (opzionale) |
| 8 | Motore |
| 9 | Un caricabatterie adatto per la batteria (non in figura). |

3.3.8.1 Motore

Quando la necessaria forza muscolare applicata dal o dalla ciclista spingendo sui pedali supera un determinato valore, il motore si attiva gradualmente supportando la pedalata del o della ciclista. La potenza del motore dipende sempre dalla forza esercitata sui pedali: se la forza muscolare è bassa, la pedalata assistita dal motore è minore di quella quando si esercita molta forza muscolare. Ciò vale indipendentemente dal livello di pedalata assistita.

Il motore si spegne automaticamente quando il o la ciclista non pedala più, se la temperatura è esterna all'intervallo di valori ammesso, in presenza di un sovraccarico o al raggiungimento della velocità di disattivazione del sistema di trazione 25 km/h.

Si può attivare la funzione di assistenza di spinta. La velocità dipende dalla marcia innestata. Finché

il o la ciclista preme il pulsante della funzione di assistenza di spinta sul manubrio, il motore fa avanzare il pedelec a passo d'uomo. La velocità massima può essere di 6 km/h. Rilasciando il pulsante della funzione di assistenza di spinta, il sistema di trazione elettrica si arresta. Il pedelec non possiede un arresto di emergenza separato. Il motore può essere arrestato in caso di emergenza togliendo il computer di bordo. I freni meccanici fungono da organi di stop di emergenza e consentono un arresto rapido e sicuro in caso di emergenza.

3.3.8.2 Caricabatterie

Ogni pedelec viene fornito con un caricabatterie in dotazione. Si può utilizzare il seguente caricabatterie della BOSCH:

- 4 A Charger BPC3400.

Attenersi le istruzioni per l'uso nel capitolo 11.4 Documenti.

3.3.8.3 Illuminazione

Dell'illuminazione fanno sempre parte

- Il fanale anteriore (chiamato anche faro o luce anteriore).
- Il fanale posteriore (chiamato anche luce posteriore).

Con luce di marcia attivata, sia il faro sia il fanale posteriore sono contemporaneamente accesi.

3.3.8.4 Batteria

Le batterie BOSCH sono batterie agli ioni di litio sviluppate e prodotte secondo lo stato dell'arte. Ogni cella della batteria è protetta da un contenitore d'acciaio e situata nell'involucro di materiale sintetico della batteria. I relativi standard di sicurezza vengono rispettati.

- La batteria possiede un sistema di protezione elettronico integrato. Questo sistema è armonizzato con il caricabatterie e il pedelec.
- La temperatura della batteria viene sorvegliata continuamente.
- La batteria è protetta da "Electronic Cell Protection (ECP)" dalla scarica completa, dalla carica eccessiva, dal surriscaldamento e dal cortocircuito.

In caso di pericolo la batteria si disattiva automaticamente per mezzo di un circuito di protezione. In caso di pericolo la batteria si disattiva automaticamente per mezzo di un circuito di protezione.

Quando è carica, la batteria possiede un alto potere energetico. Le regole comportamentali per un uso sicuro sono riportate nel capitolo 2 Sicurezza e nel capitolo 6.9 Batteria. Se per 10 minuti il sistema di trazione elettrica non viene utilizzato e non si premono tasti del computer di bordo o del terminale di comando, il sistema di trazione elettrica e la batteria si disattivano automaticamente per risparmiare energia.

La durata utile della batteria è influenzata dal tipo e dalla durata della sollecitazione. Come ogni batteria agli ioni di litio, anche la batteria invecchia in modo naturale, anche se non viene utilizzata. La durata utile della batteria può essere aumentata curandola attentamente e immagazzinandola alla temperatura giusta. Anche se curata attentamente, lo stato di carica della batteria diminuisce all'aumentare dell'età della batteria stessa. Una durata di esercizio notevolmente ridotta in seguito alla ricarica indica che la batteria è consumata.

Al diminuire della temperatura diminuisce anche l'efficienza della batteria, in quanto la resistenza elettrica aumenta. D'inverno, a basse temperature, si deve pertanto prevedere una riduzione dell'autonomia indicata. Per lunghi tragitti a basse temperature è consigliabile utilizzare involucri di protezione termica.

Ogni batteria possiede una propria serratura.

Nel pedelec può essere montata la seguente batteria:



Figura 42: Panoramica varianti di batteria

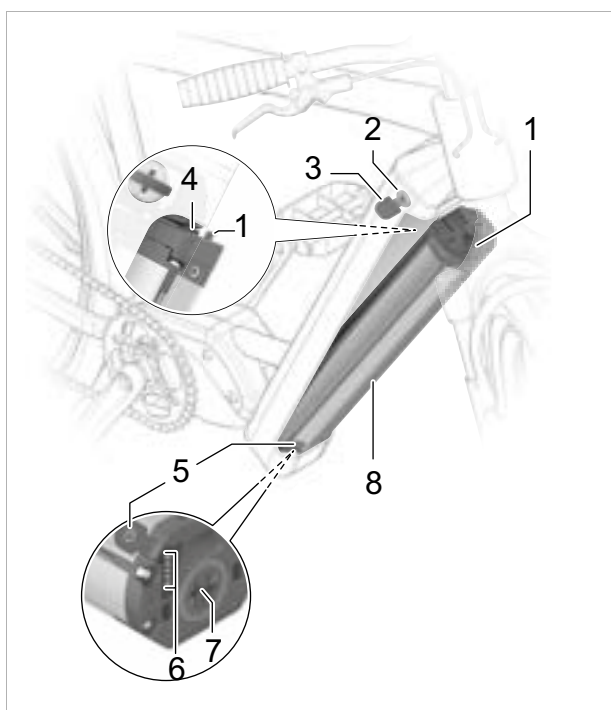


Figura 43: Dettagli PowerTube

- 1 Gancio di sicurezza
- 2 Serratura della batteria
- 3 Chiave della batteria
- 4 Fermo di sicurezza
- 5 Pulsante On/Off (batteria)
- 6 Indicatore dello stato di carica (batteria)
- 7 Connettore per spina di ricarica
- 8 Involucro della batteria

3.3.9 Computer di bordo BOSCH LED Remote

Il computer di bordo ubicato sul manubrio svolge la funzione di terminale di comando. Controlla il sistema e tutti gli indicatori sul display per mezzo di sei tasti.

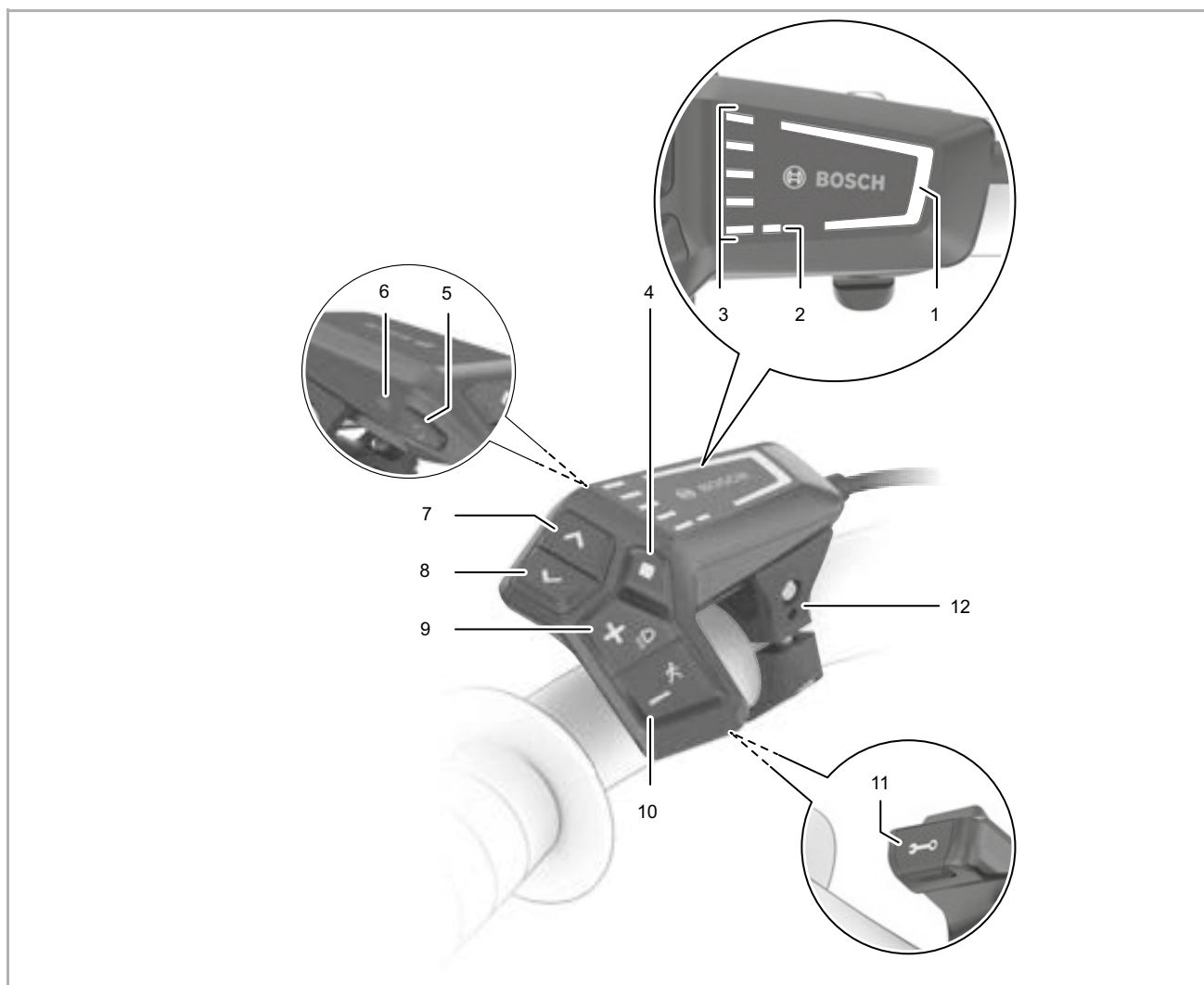


Figura 44: Schema del computer di bordo BOSCH LED Remote

1	Indicatore del grado di pedalata assistita selezionato	7	>	Tasto di aumento della luminosità / Tasto avanti
2	Indicatore ABS (opzionale)	8	<	Tasto di diminuzione della luminosità / Tasto indietro
3	Indicatore dello stato di carica (computer di bordo)	9	+	Tasto più / Tasto luce
4	Tasto di selezione	10	-	Tasto meno / Tasto della funzione di assistenza di spinta
5	Tasto On/Off (computer di bordo)	11		Porta di diagnosi (solo a scopo di manutenzione)
6	Sensore della luce ambiente	12		Supporto

1. Indicatore del grado di pedalata assistita selezionato

All'aumentare del grado di pedalata assistita, aumenta anche la forza con cui il sistema di trazione assiste il o la ciclista nella pedalata.

Per i motori della Performance Line CX è disponibile la "eMTB Mode". Nella "eMTB Mode" il fattore di pedalata assistita e la coppia sviluppata variano dinamicamente in funzione della forza esercitata sui pedali.

Grado di pedalata assistita	Colore	Utilizzo
OFF	Nessuna	Con sistema di trazione acceso, la pedalata assistita dal motore è disattivata. Il pedelec si mette in movimento pedalando come in una bicicletta normale
ECO	Verde	Bassa pedalata assistita con massima efficienza per la massima autonomia
TOUR	Blu	Pedalata assistita uniforme, per lunghi percorsi con la massima autonomia
eMTB/SPORT	Viola	Potente pedalata assistita, per la partenza sportiva, assistenza ottimale su ogni terreno
TURBO	Rosso	Massima pedalata assistita fino a grandi frequenze di pedalata, per la marcia sportiva

Tabella 18: Panoramica grado di pedalata assistita

2. Indicatore ABS (opzionale)

Nei pedelec con sistema ABS, alla partenza si accende l'indicatore ABS.

Quando il pedelec raggiunge una velocità di 6 km/h, l'indicatore ABS si spegne.

In caso di errore l'indicatore ABS si accende insieme all'indicatore lampeggiante in arancione del grado di pedalata assistita scelto.

Con il tasto di selezione confermare l'errore; l'indicatore lampeggiante del grado di pedalata assistita scelto si spegne. L'indicatore ABS resta acceso per segnalare che il sistema ABS è disattivato.

3. Indicatore dello stato di carica (computer di bordo)

L'indicatore dello stato di carica (computer di bordo) segnala lo stato di carica della batteria. Lo stato di carica della batteria può essere letto anche dai LED sulla batteria stessa.

Ogni trattino blu nel simbolo della batteria che compare sul display equivale a una capacità del 20 % e ogni trattino bianco a una capacità di 10 %. Il primo trattino in alto segnala la capacità massima. Se la capacità è bassa, i due trattini in basso cambiano di colore:

Trattino	Capacità
5 × blu	100 ... 91 %
4 × blu + 1 × bianco	90 ... 81 %
4 × blu	80 ... 71 %
3 × blu + 1 × bianco	70 ... 61 %
3 × blu	60 ... 51 %
2 × blu + 1 × bianco	50 ... 41 %
2 × blu	40 ... 31 %
2 × arancione	30 ... 21 %
1 × arancione	20 ... 11 %
1 × rosso	10 % ... riserva
1 × rosso lampeggiante	Riserva ... scarica

Mentre si ricarica la batteria, il primo trattino in alto lampeggia.

3.3.9.1 Messaggio di sistema

Il computer di bordo visualizza se nel sistema di trazione si verificano errori critici o errori meno critici.

I messaggi di errore generati dal sistema di trazione possono essere letti tramite la app eBike Flow o da un negozio specializzato.

Tramite un link nella app eBike Flow si possono visualizzare tutte le informazioni sull'errore e una guida per l'eliminazione dell'errore.

Per informazioni e la tabella di tutti i messaggi del sistema vedere il capitolo 6.2.

3.3.9.2 Creazione di un account utente

Per poter utilizzare tutte le funzioni del sistema di trazione, il o la ciclista deve registrarsi con il PC o con lo smartphone e creare un account utente.

Tramite l'account utente è possibile, tra l'altro, modificare impostazioni, analizzare dati di marcia e percorsi e attivare funzioni premium.

3.3.9.3 Aggiornamenti software

Gli aggiornamenti software vengono trasmessi in background della app per smartphone "Bosch eBike Flow" al computer di bordo non appena la app viene connessa al computer di bordo.

Dopo che un aggiornamento è stato trasmesso completamente, esso viene visualizzato tre volte al riavvio del computer di bordo.

In alternativa, in SETTINGS <My eBike> <Components> si può controllare se è disponibile un aggiornamento.

3.3.9.4 Monitoraggio delle attività

Per registrare le attività è necessario che il PC o lo smartphone riconosca l'utente.

Per la registrazione delle attività, il o la ciclista deve dare il consenso al salvataggio dei dati di localizzazione nel portale o nella app. Solo a questo punto tutte le attività vengono visualizzate nel portale e nella app.

La registrazione della posizione avviene solo se il computer di bordo è connesso alla app eBike Connect.

Dopo la sincronizzazione, le attività vengono rappresentate nella app e nel portale.

3.3.9.5 Funzione Lock

In combinazione con la funzione Lock, il computer di bordo funziona in modo simile a una chiave per il sistema di trazione. Dopo l'attivazione della funzione Lock, togliendo il computer di bordo si disattiva l'assistenza dell'unità di trazione e-Bike. Si può continuare a utilizzare il sistema di trazione meccanico.

L'attivazione è ora possibile soltanto con il computer di bordo appartenente al pedelec. La funzione Lock è connessa all'account utente della app eBike Connect.

La funzione Lock non è un antifurto e integra soltanto un lucchetto meccanico. La funzione Lock non blocca meccanicamente il pedelec. Viene disattivata solo l'assistenza offerta dall'unità di trazione.

Prima di far utilizzare il pedelec a terzi per un periodo di tempo più o meno lungo, la funzione Lock deve essere disattivata nella app eBike Connect.

All'attivazione e alla disattivazione della funzione Lock il sistema di trazione emette segnali acustici Lock. Il riscontro acustico è attivato di default. Il riscontro acustico può essere disattivato in SETTINGS <My eBike>.

3.3.10 Freno a mano

A sinistra e a destra sul manubrio si trova un freno a mano.

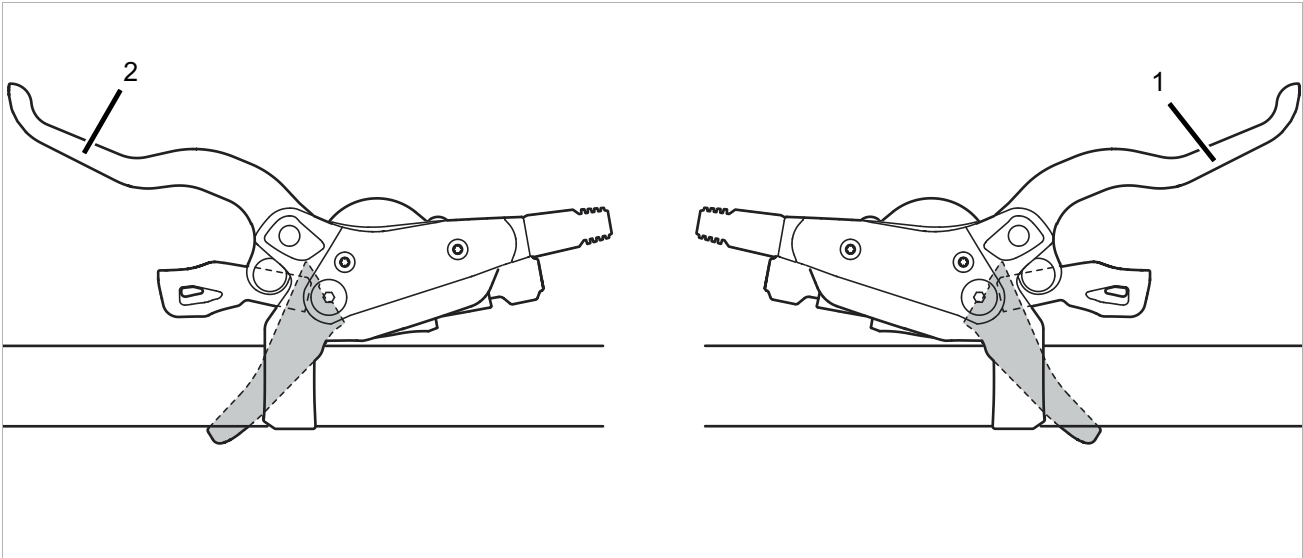


Figura 45: Freno a mano della ruota posteriore (1) e della ruota anteriore (2), esempio freno SHIMANO

Il freno a mano a sinistra (2) controlla il freno della ruota anteriore.

Il freno a mano a destra (1) controlla il freno della ruota posteriore.

3.3.11 Sospensione e smorzamento

3.3.11.1 Valvola dell'aria e manopola di regolazione SAG

SR SUNTOUR

Modello	AIR EQ	AIR	COIL Adjustable	COIL
	Valvola dell'aria (forcella)	Valvola dell'aria (forcella)	Manopola di regolazione SAG	Manopola di regolazione SAG
Sospensione	Molla pneumatica	Molla pneumatica	Molla in acciaio	Molla in acciaio
				
Rux		x		
Durolux	x			
Auron	x			
ZERON35		x	x	
Axon		x		
Epixon9	x			
Raidon		x		
XCR		x	x	
XCM		x	x	
XCT		x	x	
XCE			x	
M3010			x	x
Mobie45/34/25		x	x	
Mobie35	x			
MobieA32			x	
GVX		x		
NRX		x	x	
NCX32/NCX/TR-HSI		x	x	
NVX			x	
NEX			x	
CR			x	x

Tabella 19: Manopola di regolazione SR Suntour SAG secondo forcella ammortizzata

3.3.12 Cambio

3.3.12.1 Cambio a catena SHIMANO

Solo per veicoli con questo equipaggiamento

A sinistra sul manubrio si trova il cambio. Il cambio possiede fino a 2 leve del cambio.

Cambio SHIMANO SL-M315

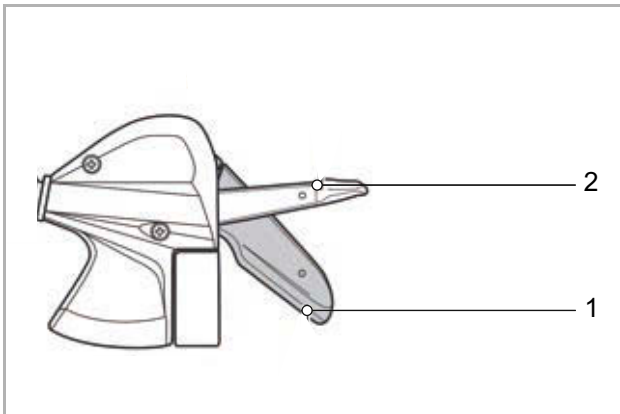


Figura 46: Esempio SHIMANO SL-M315

- 1 Leva del cambio A
- 2 Leva del cambio B

Cambio SHIMANO SL-M3100

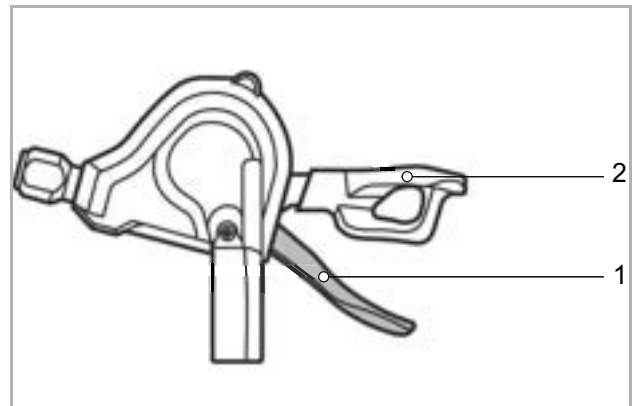


Figura 47: Esempio SHIMANO SL-M3100

- 1 Leva del cambio A
- 2 Leva del cambio B (opzionale)

3.3.13 Indicatore dello stato di carica (batteria)

Ogni batteria possiede un indicatore dello stato di carica:

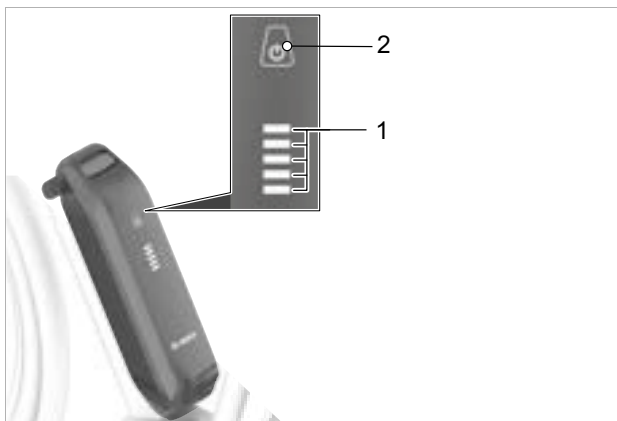


Figura 48: Elemento di segnalazione e terminale di comando batteria BOSCH PowerPack



Figura 49: Elemento di segnalazione e terminale di comando BOSCH Power Tube

- 1 Tasto On/Off (batteria)
- 2 Indicatore dello stato di carica (batteria)

3.3.13.1 Indicatore dello stato di carica (batteria)

I cinque LED verdi dell'indicatore dello stato di carica segnalano lo stato di carica della batteria accesa. Ogni LED corrisponde al 20 % della capacità della batteria.

LED 1, 2, 3, 4, 5	Stato di carica
● ● ● ● ●	100 ... 80 %
● ● ● ● ○	79 ... 60 %
● ● ● ○ ○	59 ... 40 %
● ● ○ ○ ○	39 ... 20 %
● ○ ○ ○ ○	19 ... 15 %
○ ○ ○ ○ ○	5 ... 0 %

Figura 50: Indicatore dello stato di carica della batteria

Simboli:

- LED acceso
- LED spento

Se la batteria è completamente carica, sono accesi tutti i cinque LED. Lo stato di carica della batteria accesa viene inoltre visualizzato sul computer di bordo.

Se la capacità della batteria è minore del 10 %, l'ultimo LED restante lampeggia.

Se lo stato di carica della batteria è minore del 5 %, tutti i LED dell'indicatore dello stato di carica si spengono.

Lo stato di carica continua a essere visualizzato sul computer di bordo.

3.4 Dati tecnici

3.4.1 Pedelec

Potenza utile/sistema	250 W (0,25 kW)
Velocità di disattivazione del sistema di trazione	25 km/h
Temperatura di ricarica	0 °C ... +40 °C
Temperatura di esercizio	-5 °C ... +40 °C
Temperatura di immagazzinamento	+10 °C ... +40 °C

Tabella 20: Dati tecnici del pedelec

3.4.2 Emissioni

I requisiti in materia di protezione secondo la direttiva 2014/30/UE sulla compatibilità elettromagnetica sono soddisfatti. Il pedelec e il caricabatterie possono essere utilizzati senza restrizioni in zone residenziali.

Livello di potenza acustica ponderato A	< 70 dB(A)
Valore totale delle vibrazioni per gli arti superiori	< 2,5 m/s ²
Valore massimo effettivo dell'accelerazione ponderata per l'intero corpo	< 0,5 m/s ²

Tabella 21: Emissioni del pedelec

3.4.3 Luci del veicolo

Tensione approssimativa	12 V
Potenza massima	
Fanale anteriore	17,4 W
Fanale posteriore	0,6 W

Tabella 22: Luci del veicolo

3.4.4 Computer di bordo LED Remote

Batteria agli ioni di litio, interna	3,7 V, 75 mAh
Temperatura di ricarica	0 °C ... +45 °C
Temperatura di esercizio	-5 °C ... +40 °C
Temperatura di immagazzinamento	+10 °C ... +50 °C
Grado di protezione	IP54
Dimensioni	74 × 53 × 35 mm
Peso	0,03 kg
Porta di diagnosi	
Porta	USB Type C®
Cavo di ricarica USB *	USB Type C®
Corrente di ricarica porta USB max.	600 mA
Tensione di ricarica porta USB	5 V
BLUETOOTH Low Energy®	
Frequenza	2400 ... 2480 MHz
Potenza irradiata	1 mW

Tabella 23: Dati tecnici del computer di bordo BOSCH LED Remote, BRC3600

* Non in dotazione standard

3.4.4.1 Motore BOSCH Performance Line CX

Potenza nominale continua massima	250 W
Coppia max.	85 Nm
Pedalata assistita max.	340 %
Trasmissione pedivella-ingranaggio	1 : 1
Velocità max.	25 km/h
Tensione nominale	36 V DC
Linea della catena consentita	47,5 mm 0/+15 mm
Interfaccia pedivella	ISIS
Viti pedivella	M15 × 1
Classe di protezione IP	IP54
Peso approssimativo	3 kg
Temperatura di esercizio	-5 °C... +40 °C
Massa	Circa 2,9 kg
Temperatura di immagazzinamento	-10 °C ... +40 °C

Tabella 24: Dati tecnici del motore BOSCH Performance Line CX, BDU3740, BDU3741

3.4.5 Batteria

3.4.5.1 Batteria BOSCH PowerTube 500

Tensione nominale	36 V
Capacità nominale	13,4 Ah
Potenza / capacità	500 Wh
Peso	3,0 kg
Grado di protezione	IP54
Temperatura di esercizio	-5 °C ... +40 °C
Temperatura di immagazzinamento	+10 °C ... +40 °C
Temperatura di ricarica consentita	0 °C ... 40 °C

Tabella 25: Dati tecnici della batteria BOSCH PowerTube 500, BBP3750 orizzontale, BBP3751 verticale

3.4.5.2 Batteria BOSCH PowerTube 625

Tensione nominale	36 V
Capacità nominale	16,7 Ah
Potenza / capacità	625 Wh
Peso	3,6 kg
Grado di protezione	IP54
Temperatura di esercizio	-5 °C ... +40 °C
Temperatura di immagazzinamento	+10 °C ... +40 °C
Temperatura di ricarica consentita	0 °C ... 40 °C

Tabella 26: Dati tecnici della batteria BOSCH PowerTube 625, BBP3760 orizzontale, BBP3761 verticale

3.4.5.3 Batteria BOSCH PowerTube 750

Tensione nominale	36 V
Capacità nominale	20,1 Ah
Potenza / capacità	750 Wh
Peso	4,3 kg
Grado di protezione	IP54
Temperatura di esercizio	-5 °C ... +40 °C
Temperatura di immagazzinamento	+10 °C ... +40 °C
Temperatura di ricarica consentita	0 °C ... 40 °C

Tabella 27: Dati tecnici della batteria BOSCH PowerTube 750, BBP3770 orizzontale, BBP3771 verticale

3.4.6 Forcella

3.4.6.1 Peso corporeo massimo forcella ammortizzata in acciaio SR SUNTOUR

Le forcelle ammortizzate in acciaio di SR SUNTOUR vengono offerte in tre diversi gradi di rigidità per diversi pesi corporei:

Modello di molla a spirale	Morbida	Media Montaggio standard	Dura/rigida
Max. peso corporeo [kg]	50 - 75	70-95	90-120

3.4.7 Sella

3.4.7.1 Larghezza sella BROOKS ENGLAND

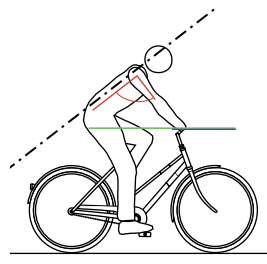
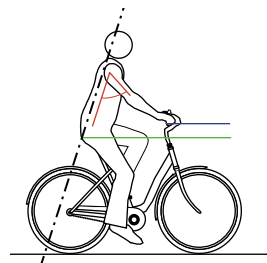
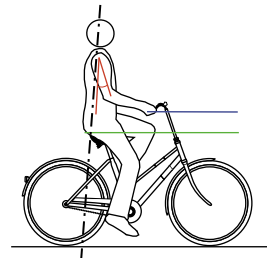
Posizione di guida	
<p>Sella stretta</p> <p>Torace chiaramente inclinato. Angolo della schiena 30° ... 60°.</p>	<p>Posizione su bicicletta da trekking</p> 
<p>Sella di larghezza media</p> <p>Torace leggermente inclinato. Angolo della schiena 60° ... 70°.</p>	<p>Posizione su bicicletta da città</p> 
<p>Sella larga</p> <p>Posizione eretta, quasi verticale, angolo della schiena di quasi 90°.</p>	<p>Posizione su bicicletta olandese</p> 

Tabella 28: Indicazioni BROOKS ENGLAND

3.4.7.2 ERGON

Distanza adeguata delle tuberosità ischiatiche	
Medium / Large	12 - 16 cm
Small / Medium	9 - 12 cm

Tabella 29: Indicazioni ERGON

3.4.7.3 Larghezza sella SELLE ROYAL

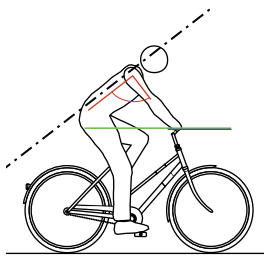
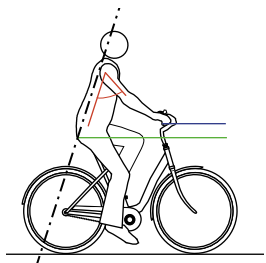
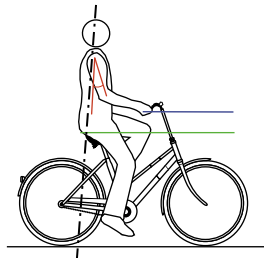
Posizione di guida	
<p>Athletic</p> <p>Torace chiaramente inclinato. Angolo della schiena 30° ... 60°.</p>	<p>Posizione su bicicletta da trekking</p> 
<p>Moderate</p> <p>Torace leggermente inclinato. Angolo della schiena 60° ... 70°.</p>	<p>Posizione su bicicletta da città</p> 
<p>Relaxed</p> <p>Posizione eretta, quasi verticale, angolo della schiena di quasi 90°.</p>	<p>Posizione su bicicletta olandese</p> 
Distanza adeguata delle tuberosità ischiatiche	
Small	< 11 cm
Medium	11 - 13 cm
Large	> 13 cm

Tabella 30: Indicazioni SELLE ROYAL


3.4.7.4 Pneumatici, livello di protezione contro le forature SUPERO

	<p>Level 7</p> <p>Uno strato di tessuto EPS si trova sotto uno strato di LDP spesso 3 mm.</p>
	<p>Level 6</p> <p>Uno strato di tessuto EPS viene combinato con una tela di gomma spessa 1 mm.</p>
	<p>EPS BtB</p> <p>EPS BtB (da filo a filo). Oltre al battistrada, anche i fianchi sono protetti da uno strato in tessuto polifibra.</p>
	<p>EPS 2</p> <p>Uno pneumatico con livello di protezione 5 EPS possiede uno strato in tessuto polifibra. La tela si trova tra il battistrada e la carcassa.</p>
	<p>LDP</p> <p>Uno pneumatico con livello di protezione 5 LDP possiede una cintura di protezione contro le forature LDP spessa 3 mm. Si tratta di uno strato di gomma molto spesso tra il battistrada e la carcassa.</p>
	<p>EPS 1</p> <p>Gli pneumatici di livello 4 hanno un ulteriore strato di tessuto EPS a maglie strette. Ciò rende lo pneumatico leggero e adatto alle biciclette da corsa e ATB.</p>
	<p>Kevlar® Inside</p> <p>Gli pneumatici con Kevlar® Inside hanno uno strato di tessuto Kevlar® spesso 1,5 mm tra la carcassa e la ruota.</p>
	<p>A partire da Protection Level 2, la carcassa ha 60 EPI.</p>
	<p>Protezione contro le forature APL</p> <p>La protezione contro le forature APL offre uno strato protettivo di gomma spesso 1 mm tra la carcassa e il battistrada. La carcassa ha 22 - 32 EPI.</p>

LPF	Tela in gomma	Combinazione di tele	Tela in tessuto
L7		Level 7	
L6		Level 6	
L5	LDP		EPS 2 EPS BtB
L4			EPS 1
L3			Kevlar® Inside
L2			
L1	APL		

Tabella 31: Classificazione delle cinture di protezione contro le forature per livello di protezione contro le forature (LPF)

3.4.8 Coppia di serraggio

Modello	Coppia di serraggio	Utensili
Perno		
Dado dell'asse convenzionale	35 ... 40 Nm*	Chiave da 15 mm
SR SUNTOUR, perno filettato 12AH2 Perno Vite di sicurezza	8 ... 10 Nm 5 ... 6 Nm	Attacco per chiave a brugola 6 mm Attacco per chiave a brugola 5 mm
SR SUNTOUR, perno filettato 15AH2 Perno Vite di sicurezza	8 ... 10 Nm 5 ... 6 Nm	Attacco per chiave a brugola 6 mm Attacco per chiave a brugola 5 mm
Intend Edge Perno Vite di sicurezza	3 ... 5 Nm 10 Nm	M6
Batteria		
BOSCH PowerPack 400/500/600/800 4 × viti di fissaggio bloccaggio fondo alloggiamento 2 × viti di fissaggio copertura 2 × viti di fissaggio copertura 2 × viti di fissaggio supporto lato cavi 1 × vite di fissaggio supporto lato cavi 2 × viti di fissaggio supporto lato chiusura 1 × vite di fissaggio supporto lato chiusura	5 Nm 2 Nm 2 Nm 1,3 Nm 5 Nm 5 Nm 1 Nm	Torx® T25, M5 × 20 M3,5 × 12 M3,5 × 12 (a punta) Torx® T15 Torx® T25, M5 × 20 Torx® T25 Torx® T15, M3,5 × 12
Display		
Supporto FIT Comfort / Compact Vite di fissaggio	0,5 Nm	Chiave a brugola 2,5 mm
FIT Comfort / Compact Staffa di montaggio	0,8 Nm	Torx® T20
Computer di bordo		
FIT Remote Basic Staffa di montaggio	0,8 Nm	Torx® T20
FIT Remote Display Staffa di montaggio	0,8 Nm	Torx® T20
Supporto BOSCH Intuvia 100  Vite di fissaggio 1, M3 × 22 Vite di fissaggio 2, M3 × 14	1 Nm 1 Nm	Attacco per chiave a brugola 3 mm Attacco per chiave a brugola 3 mm







BOSCH, controller di sistema Vite di fissaggio	0,5 Nm	Torx® T10
BOSCH Mini Remote Vite di fissaggio	0,4 Nm (non 0,6 Nm come indicato sul Mini Remote)	Attacco per chiave a brugola 3 mm
SHIMANO SC-E5003 Vite di fissaggio	0,8 Nm	Attacco per chiave a brugola 3 mm
Guarnizioni del freno		
SHIMANO Anello elastico	2 ... 4 Nm	Chiave a brugola 3 mm Cacciavite con punta piatta
TEKTRO per sistema hydraulic disc brake Viti di fissaggio	3 ... 5 Nm	Chiave a brugola 3 mm
Tubo del freno		
SHIMANO Vite di collegamento freno a mano	5 ... 7 Nm	Chiave fissa 8 mm
SHIMANO Vite di collegamento pinza del freno, versione per attacco con vite cava	5 ... 7 Nm 8 ... 10 Nm	Chiave a brugola 3 mm Chiave a brugola 4 mm
SHIMANO Vite di collegamento pinza del freno, versione dritta	5 ... 7 Nm	Chiave a brugola 3 mm
SHIMANO per bicicletta da corsa Vite di collegamento del manicotto del tubo	5 ... 7 Nm	Chiave fissa 8 mm
TEKTRO per sistema hydraulic disc brake Valvola di sfogo sulla pinza del freno	4 ... 6 Nm	#
TEKTRO per sistema hydraulic disc brake Tappi a vite del serbatoio di compensazione sul freno a mano	2 ... 4 Nm	Torx® T15
Pinza del freno		
SHIMANO Vite di fissaggio adattatore e vite di fissaggio pinza del freno, versione con supporto del freno IS	6 ... 8 Nm	...
SHIMANO Vite di fissaggio pinza del freno, versione Postmount	6 ... 8 Nm	...
TEKTRO per sistema hydraulic disc brake Viti di fissaggio adattatore	6 ... 8 Nm	#
TEKTRO per sistema hydraulic disc brake Vite di fissaggio pinza del freno	6 ... 8 Nm	Chiave a brugola 5 mm
Disco del freno		
SHIMANO per tipo Center Lock Vite di fissaggio, bloccaggio rapido	40 ... 50 Nm	TL-LR15 TL-FC36/TL-LR11 Chiave inglese

SHIMANO per tipo Center Lock Vite di fissaggio, versione dado	40 ... 50 Nm	TL-LR10 Chiave fissa
SHIMANO per versione 5 fori Viti di fissaggio	2 ... 4 Nm	Vite a testa piana svasata con cava esalobata [n. 25]
SHIMANO per versione 6 fori Viti di fissaggio	2 ... 4 Nm	Vite a testa piana svasata con cava esalobata [n. 25]
TEKTRO per sistema hydraulic disc brake Viti di fissaggio	4 ... 6 Nm	Torx® T25
Freno cantilever		
SHIMANO Vite di fissaggio pinza del freno	5 ... 7 Nm	Chiave a brugola 5 mm
SHIMANO Vite di fissaggio tacchetto del freno	8 ... 9 Nm	Chiave a brugola 5 mm Chiave fissa 10 mm
SHIMANO Vite di fissaggio del tirante	6 ... 8 Nm	Chiave a brugola 5 mm
Freno a pattino a doppio snodo		
SHIMANO Vite di fissaggio	8 ... 10 Nm	Chiave a brugola 5 mm
SHIMANO, modelli con dado Vite di fissaggio	8 ... 10 Nm	Chiave fissa 10 mm
SHIMANO Vite di fissaggio per tacchetto del freno	5 ... 7 Nm	Chiave a brugola 4 mm
SHIMANO, lato sinistro Vite di fissaggio per tirante del freno	6 ... 8 Nm	Chiave a brugola 5 mm
SHIMANO, lato destro Vite di fissaggio per tirante del freno	1 ... 1,5 Nm	Chiave a brugola 2 mm
Telecomando canotto reggisella		
Eightpins Vite di fissaggio Morsetto del tirante	2,5 Nm 5 Nm	Attacco per chiave a brugola 4 mm Attacco per chiave a brugola 3 mm
Corona del ruota libera		
SHIMANO	35 Nm	Estrattore ruota libera TL-FW30
Forcella		
Intend Edge Vite doppio ponte	12 Nm	
SR SUNTOUR Lato molla, in alto, materiale sintetico	5 Nm	
SR SUNTOUR Lato molla, in alto, alluminio	20 Nm	
SR SUNTOUR Lato molla, in basso	10 Nm	Attacco per chiave a brugola (coppia di serraggio)
SR SUNTOUR Lato molla, in basso	8 Nm	Dado in alluminio (coppia di serraggio)

SR SUNTOUR Lato molla, in basso (regolazione escursione)	7 Nm	
SR SUNTOUR Lato smorzamento, in alto, materiale sintetico	5 Nm	
SR SUNTOUR Lato smorzamento, in alto, alluminio	20 Nm	
SR SUNTOUR Lato smorzamento, in basso, senza regolatore	10 Nm	
SR SUNTOUR Lato smorzamento, in basso, con regolatore	7 Nm	
SR SUNTOUR Morsetti testa della forcella	7 Nm	
SRAM RockShox, 35 Cappuccio	28 Nm	Bussola ad innesto 24 mm
SRAM RockShox, Lyrik, ZEB Cappuccio ammortizzatore a stadi di pressione	28 Nm	Cappuccio/utensili cassetta RockShox (o utensili cassetta standard)
SRAM RockShox, Lyrik, ZEB Cappuccio molla DebonAir+	28 Nm	Cappuccio/utensili cassetta RockShox (o utensili cassetta standard)
SRAM RockShox, Lyrik, ZEB Cappuccio molla pneumatica Dual Position	28 Nm	Bussola ad innesto 24 mm
SRAM RockShox, 35 Vite di fissaggio – anello di regolazione stadio di pressione e anello telecomando	1,4 Nm	Attacco per chiave a brugola 2,5 mm
SRAM RockShox, Lyrik, ZEB Vite di fissaggio – regolatore stadio di pressione Charger RC (Select)	1,35 Nm	Attacco per chiave a brugola 2,5 mm
SRAM RockShox, Lyrik, ZEB Vite di fissaggio – anello di regolazione stadio di pressione Charger RC (Select)	0,75 ... 1,1 Nm	Attacco per chiave a brugola 2,5 mm
SRAM RockShox, 35 Vite di fissaggio – anello di regolazione escursione (Dual Position Coil)	1,35 Nm	Attacco per chiave a brugola 2,5 mm
SRAM RockShox, Lyrik, ZEB Alloggiamento ButterCup-asta di guida-piastra terminale– piastra terminale per aste di guida – molla pneumatica e ammortizzatore	3,3 Nm	Torx® T25
SRAM RockShox, Lyrik, ZEB Alloggiamento ButterCup (superiore) per alloggiamento ButterCup (inferiore) – molla pneumatica e ammortizzatore	3,3 Nm	Chiave a zampa di gallina 23 mm
SRAM RockShox Bottomless Tokens	4 Nm	Attacco per chiave a brugola 8 mm e bussola ad innesto 24 mm

SRAM RockShox, Lyrik, ZEB Testa di tenuta (rebound) per cappuccio del tubo cartuccia ammortizzatore – Charger RC (Select), Rush RC (Base)	2 Nm	Bussola ad innesto 10 mm
SRAM RockShox, Lyrik, ZEB Valvola di depressurizzazione (PRV) e tappo	9 Nm	Chiave a zampa di gallina 19 mm
SRAM RockShox Vite di fissaggio – anello di arresto cavo telecomando	A mano o 0,1 ... 0,3 Nm	Attacco per chiave a brugola 2 mm
SRAM RockShox, Lyrik, ZEB Vite di bloccaggio – anello di regolazione stadi di trazione	0,84 Nm	Attacco per chiave a brugola 2,5 mm
SRAM RockShox, Lyrik, ZEB Inserto asta di guida molla pneumatica (Select+, Select, Base – solo DebonAir+)	3,3 Nm	Attacco per chiave a brugola 5 mm
SRAM RockShox, Lyrik, ZEB Vite di bloccaggio regolazione camma – regolatore ammortizzatore a stadi di pressione (HSC) × 2	0,56 Nm	Attacco per chiave a brugola 2,5 mm
SRAM RockShox Viti inferiori	6,8 Nm	Attacco per chiave a brugola 5 mm
Freno a mano		
SHIMANO Vite di fissaggio	6 ... 8 Nm	Chiave a brugola 4 mm Chiave a brugola 5 mm
SHIMANO Vite di fissaggio, BL-M987/ BL-M9000/BL-M9020	4 ... 6 Nm	Chiave a brugola 4 mm
SHIMANO, leve del freno a disco Nipplo di sfiato	4 ... 6 Nm	Chiave a tubo 7 mm
SHIMANO, leve del freno a disco Vite di sfiato	0,3 ... 0,5 Nm	...
TEKTRO per sistema hydraulic disc brake Viti di fissaggio	5 ... 7 Nm	Chiave a brugola 4 mm
Ingranaggio catena		
FIT, Brose FIT, Ghiera di chiusura (spider lockring)	28 Nm	Utensile per movimento centrale ISIS
FIT, Panasonic FIT, Viti della ghiera	13 Nm	Chiave a brugola 5 mm
FIT, Panasonic FIT, Ghiera di chiusura (spider lockring)	40 Nm	Utensile per movimento centrale ISIS
FIT, Panasonic FIT, Viti della ghiera	13 Nm	Chiave a brugola 5 mm
SHIMANO, per MTB/ trekking Ingranaggio più grande / ingranaggio medio	14 ... 16 Nm	...
Ingranaggio più piccolo	16 ... 17 Nm	...

SHIMANO, versione semplice Vite di fissaggio pedivella/ ingranaggio	12 ... 14 Nm	Chiave a brugola 5 mm / cava esalobata [N. 30]
SHIMANO, versione doppia Ingranaggio più grande Ingranaggio più piccolo	12 ... 14 Nm 16 ... 17 Nm	Chiave a brugola 5 mm / cava esalobata [N. 30] Chiave a brugola 5 mm / cava esalobata [N. 30]
SHIMANO, versione tripla Ingranaggio più grande / ingranaggio medio Ingranaggio più piccolo	12 ... 14 Nm 16 ... 17 Nm	Chiave a brugola 5 mm / cava esalobata [N. 30] Chiave a brugola 5 mm / cava esalobata [N. 30]
SHIMANO, FC-M8000, versione semplice Vite di fissaggio pedivella/ ingranaggio	12 ... 14 Nm	Vite a testa piana svasata con cava esalobata [n. 30]
SHIMANO, FC-M8000, versione doppia Ingranaggio più grande Ingranaggio più piccolo	12 ... 14 Nm 16 ... 17 Nm	Vite a testa piana svasata con cava esalobata [n. 30] Vite a testa piana svasata con cava esalobata [n. 30]
SHIMANO, FC-M8000, versione tripla Ingranaggio più grande / ingranaggio medio Ingranaggio più piccolo	10 ... 12 Nm 16 ... 17 Nm	Vite a testa piana svasata con cava esalobata [n. 30] Vite a testa piana svasata con cava esalobata [n. 30]
Carter della catena		
Ponte di montaggio carter della catena Brose Viti di fissaggio	6 Nm	Chiave a brugola 3 mm
Carter della catena per motore BOSCH BDU37xx Viti di fissaggio	Max. 10 Nm	M6 × 10, testa: max. 5 mm, lunghezza: max. 8,5 mm
Cuscinetto della pedivella/componenti pedivella		
Cuscinetto della pedivella a cartuccia convenzionale	35 ... 45 Nm	...
SHIMANO, HOLLOWTECH II/componenti pedivella in due parti Adattatore sinistro e manicotto interno	35 ... 50 Nm	TL-FC24 / TL-FC25 / TL-FC32 / TL-FC36
SHIMANO, HOLLOWTECH II/componenti pedivella in due parti Cuffia	0,7 ... 1,5 Nm	TL-FC16 / TL-FC18
SHIMANO, HOLLOWTECH II/componenti pedivella in due parti Vite del braccio sinistro della pedivella	12 ... 14 Nm	Chiave a brugola 5 mm
SHIMANO, tipo OCTALINK Adattatore sinistro e corpo principale	50 ... 70 Nm	TL-UN74-S/ TL-UN66
SHIMANO, tipo OCTALINK Componenti pedivella	35 ... 50 Nm	Chiave a brugola 8 mm Chiave a brugola 10 mm
SHIMANO, tipo SQUARE Adattatore sinistro e corpo	50 ... 70 Nm	TL-UN74-S
SHIMANO, tipo SQUARE Componenti pedivella	35 ... 50 Nm	Chiave a brugola 8 mm

Manubrio						
Vite di bloccaggio, convenzionale	5 ... 7 Nm*	#				
CONTROL TECH, serraggio manubrio con una o due viti	14 ... 16 Nm	#				
SHIMANO Serraggio manubrio con una o due viti	20 ... 29 Nm	#				
Motore						
FIT, Brose S Mag FIT Viti di fissaggio motore (orizzontale/verticale)	23 / 25 Nm	Chiave a tubo da 13 mm Chiave a brugola da 6 mm				
FIT, Panasonic FIT Viti di fissaggio motore	20 ... 24 Nm	Chiave a brugola 6 mm				
Motore BOSCH BDU37xx 6 × viti di fissaggio motore	20 ± 2 Nm	Torx Plus® P40, M8 × 16				
		<table border="1"> <thead> <tr> <th>Torx®</th> <th>Torx Plus®</th> </tr> </thead> <tbody> <tr> <td></td> <td></td> </tr> </tbody> </table>	Torx®	Torx Plus®		
Torx®	Torx Plus®					
						
Motorcover						
BOSCH Motorcover BDU37xx Viti di fissaggio motorcover inferiore Viti di fissaggio motorcover	Primo montaggio: 3 ± 0,5 Nm Montaggio successivo: 2 ± 0,5 Nm Primo montaggio: 3 ± 0,5 Nm Montaggio successivo: 2 ± 0,5 Nm	Torx® TX 20 Torx® TX 20, 4 × 8 mm				
FIT Motorcover Brose	1 Nm	Chiave a brugola 3 mm				
Mozzo						
ROHLOFF, 14/500 Chiusure a baionetta/viti del tamburo avvolgifune	1,5 Nm	Attacco per chiave a brugola 2 mm				
ROHLOFF, 14/500 Tappo a vite di scarico dell'olio	0,5 Nm	Attacco per chiave a brugola 3 mm				
ROHLOFF, 14/500 Viti di fissaggio per tendicatena e supporto di coppia	...	Attacco per chiave a brugola 5 mm				
ROHLOFF, 14/500 Per ruotare l'albero di comando del cambio	...	Chiave fissa 8 mm				
ROHLOFF, 14/500 Tutte le altre viti	3 Nm	Torx® TX 20				
ROHLOFF, 14/500 Versioni CC	7 Nm					
ROHLOFF, 14/500 Dado dell'asse TS	30 ... 35 Nm					
ROHLOFF, 14/500 Viti di fissaggio della fascetta del telaio	6 Nm	Attacco per chiave a brugola 4 mm				

ROHLOFF, 14/500 Viti di fissaggio della piastra dell'asse	7 Nm	Attacco per chiave a brugola 5 mm
ROHLOFF, 14/500 Viti dell'ingranaggio	7 Nm	Attacco per chiave a brugola 5 mm
ROHLOFF, 14/500 Vite di fissaggio del supporto del freno a disco	8 Nm	M6
ROHLOFF, 14/500 Vite di fissaggio del freno a disco	10 Nm	Attacco per chiave a brugola 5 mm
ROHLOFF, 14/500 Viti della piastra dell'asse	3 Nm	Torx® TX 20
ROHLOFF, 14/500 Vite della fascetta del supporto di coppia	2,5 Nm	
ROHLOFF, 14/500 Fascetta del telaio	6 Nm	Chiave fissa da 10, per antagonismo di bloccaggio vite attacco per chiave a brugola 4 mm
ROHLOFF, 14/500 Vite di fissaggio tendicatena	8 Nm	Attacco per chiave a brugola 5 mm
ROHLOFF, 14/500 Vite di fissaggio guida catena	3 Nm	Torx® TX 20
ROHLOFF, 14/500 Vite di fissaggio bussola distanziatrice posteriore	3 Nm	Torx® TX 20
ROHLOFF, 14/500 Vite di fissaggio manopola del cambio sul manubrio	1 Nm	Attacco per chiave a brugola 2,5 mm
ROHLOFF, 14/500 Battuta del cavo	3 Nm	Torx® TX 20
ROHLOFF, 14/500 Controsupporto del cavo	6 Nm	Attacco per chiave a brugola 4 mm
SHIMANO, versione bloccaggio rapido FH-M3050, FH-M4050, FH-MT200-B, FH-MT400, FH-MT400-B, FH-MT500, FH-MT500-B, FH-MT510, FH-MT510-B, FH-RM33, FH-RM35, FH-TX505, FH-TY505, FH-UR600, HB-M3050, HB-M4050, HB-MT200, HB-MT400, HB-MT400-B, HB-RM33, HB-TX505 SLX FH-M7000, FH-M7010, FH-M7010-B, HB-M7000, HB-M7010, HB-M7010-B DEORE FH-M618, FH-M618-B, FH-M6000, FH-M6010, FH-M6010-B, HB-M618, HB-M618-B, HB-M6000, HB-M6010, HB-M6010-B Vite di fissaggio disco del freno	40 Nm	Inglese e TL-LR15 (SHIMANO), utensile speciale
SHIMANO E-THRU, perno passante Anello di sicurezza per disco del freno	40 Nm	TL-FC36 (SHIMANO), utensile speciale

SHIMANO , FH-M3050, FH-M4050, FH-M7000, FH-M6000, FH-RM33, FH-RM35, FH-UR600 Vite di fissaggio, corpo del ruota libera	35 ... 50 Nm	Attacco per chiave a brugola 10 mm
SHIMANO , FH-MT200, FH-TX505, FH-TY505 Vite di fissaggio, corpo del ruota libera	147 ... 200 Nm	Attacco per chiave a brugola 12 mm
SHIMANO , FH-M7010, FH-M7010-B, FH-M6010, FH-M6010-B, FH-M618, FH-M618-B, FH-MT400, FH-MT400-B FH-MT500, FH-MT500-B, FH-MT510 FH-MT510-B Controdado	15 ... 20 Nm	Chiave per mozzo 17 mm
SHIMANO , HB-M7000, HB-M6000, HB-M4050 Controdado	10 ... 15 Nm	Chiave per mozzo 13 mm e 17 mm
SHIMANO , HB-M7010, HB-M7010-B, HB-M6010, HB-M6010-B, HB-M618, HB-M618-B, HB-MT400, HB-MT400-B Controdado	21 ... 26 Nm	Chiave per mozzo 22 mm
SHIMANO , dinamo montata sul mozzo Tipologia E2	20 ... 25 Nm	Chiave fissa
SHIMANO , dinamo montata sul mozzo Tipologia J2	20 Nm	Chiave fissa
SHIMANO , dinamo montata sul mozzo Tipologia J2-A	20 Nm	Chiave fissa
Pedale		
Pedale, convenzionale	33 ... 35 Nm	Chiave fissa 15 mm
SHIMANO Vite di fissaggio	35 ... 55 Nm	Chiave fissa 15 mm
Cannotto reggisella		
by.schulz, G1 Vite di bloccaggio della sella M8 Grani filettati di fissaggio M5	20 ... 24 Nm 3 Nm	Attacco per chiave a brugola 2,5 mm
by.schulz, G2 Vite di bloccaggio della sella M6 Grani filettati di fissaggio M5	12 ... 14 Nm 3 Nm	Attacco per chiave a brugola 2,5 mm
Eightpins NGS2 Asse del cannotto reggisella Giunto a frizione Coperchio della valvola Perno Postpin Vite di bloccaggio posteriore (sella) Vite di montaggio M5 boccola esterna	8 Nm 18 Nm 0,5 Nm 8 Nm 8 Nm 0,5 Nm	Attacco per chiave a brugola 6 mm Attacco per chiave a brugola 3 mm Attacco per chiave a brugola 5 mm Attacco per chiave a brugola 5 mm Attacco per chiave a brugola 3 mm Attacco per chiave a brugola 3 mm

Eightpins H01 Asse del cannotto reggisella Giunto a frizione Coperchio della valvola Perno Postpin Vite di bloccaggio posteriore (sella) Vite di montaggio M5 boccola esterna	8 Nm 18 Nm 0,5 Nm 8 Nm 8 Nm 0,5 Nm	Attacco per chiave a brugola 6 mm Attacco per chiave a brugola 3 mm Attacco per chiave a brugola 5 mm Attacco per chiave a brugola 5 mm Attacco per chiave a brugola 3 mm Attacco per chiave a brugola 3 mm
LIMOTEC LimoDP Vite di bloccaggio cannotto reggisella Vite di bloccaggio sella	6 ... 7 Nm 7 ... 9 Nm	
Cannotto reggisella ammortizzato SR SUNTOUR Vite morsetto sella Grani filettati di fissaggio M5	15 ... 18 Nm 3 Nm	Attacco per chiave a brugola 5,0 mm Attacco per chiave a brugola 2,5 mm
Leva del cambio		
SHIMANO DEORE SL-M4100 Vite di fissaggio	3 Nm	Attacco per chiave a brugola 4 mm
SHIMANO DEORE SL-M5100 Vite di fissaggio	3 Nm	Attacco per chiave a brugola 4 mm
SHIMANO DEORE SL-M6100 Vite di fissaggio	3 Nm	Attacco per chiave a brugola 4 mm
SHIMANO DEORE XT SL-M8100 Vite di fissaggio	3 Nm	Attacco per chiave a brugola 4 mm
SHIMANO DEORE XT SL-M8130 Vite di fissaggio	3 Nm	Attacco per chiave a brugola 4 mm
SHIMANO SLX SL-M7100 Vite di fissaggio	3 Nm	Attacco per chiave a brugola 4 mm
SHIMANO XTR SL-M9100 Vite di fissaggio	3 Nm	Attacco per chiave a brugola 4 mm
Deragliatore posteriore		
SHIMANO per MTB/trekking Vite di fissaggio, tipo standard	8 ... 10 Nm	Chiave a brugola 5 mm
SHIMANO per MTB/trekking Vite di fissaggio con supporto	3 ... 4 Nm	Chiave a brugola 5 mm
SHIMANO per biciclette BMX Vite di fissaggio	3 ... 4 Nm	Inglese
SHIMANO per MTB/trekking Vite di fissaggio per tirante interno	6 ... 7 Nm	Chiave a brugola 4 mm/ Chiave a brugola 5 mm/ Inglese
SHIMANO per MTB/trekking Vite di fissaggio della puleggia conduttrice	2,5 ... 5 Nm	Chiave a brugola 3 mm
SHIMANO per MTB/trekking Vite di fissaggio della puleggia di tensionamento	2,5 ... 5 Nm	Chiave a brugola 3 mm
SHIMANO per bicicletta da corsa Vite di fissaggio, tipo standard	8 ... 10 Nm	Chiave a brugola 5 mm

SHIMANO per bicicletta da corsa Vite di fissaggio con supporto	3 ... 4 Nm	Chiave fissa
SHIMANO per bicicletta da corsa Vite di fissaggio per tirante interno	6 ... 7 Nm	Chiave a brugola 4 mm / Chiave a brugola 5 mm
SHIMANO per bicicletta da corsa Vite di fissaggio puleggia	2,5 ... 5 Nm	Chiave a brugola 3 mm
Faro		
Faro FUXON Vite di fissaggio	> 5 Nm	...
SUPERNOVA, M99 Pure/ Pure+, V521s Vite di fissaggio	2 Nm	Vite di montaggio M6, dado autobloccante, rondella
SUPERNOVA, M99 Pure/ Pure+, V521s Vite attacco manubrio	6 Nm	
Deragliatore anteriore		
SHIMANO per MTB/trekking Vite di fissaggio, tipo fascetta, Tipo E e montaggio diretto	5 ... 7 Nm	Chiave a brugola 5 mm
SHIMANO per MTB/trekking Adattatore cuscinetto interno	35 ... 50 Nm	...
SHIMANO per MTB/trekking Vite Top Swing, tipo fascetta e tipo E	5 ... 7 Nm	Chiave a brugola 5 mm / Chiave fissa 9 mm
SHIMANO per MTB/trekking Vite Down Swing, tipo fascetta, montaggio diretto	5 ... 7 Nm	Chiave a brugola 5 mm
SHIMANO per bicicletta da corsa Vite di fissaggio	5 ... 7 Nm	Chiave a brugola 5 mm/ Chiave fissa 9 mm
SHIMANO per bicicletta da corsa Vite di fissaggio del tirante	6 ... 7 Nm	Chiave a brugola 5 mm/
Protezione antincastro		
FIT, Brose Viti di fissaggio	6 Nm	Chiave a tubo 8 mm Chiave a brugola 4 mm Chiave a brugola 3 mm
Freno a V		
SHIMANO Vite di fissaggio per tirante di collegamento	6 ... 8 Nm	Chiave a brugola 5 mm
SHIMANO Dado del tacchetto del freno	6 ... 8 Nm	Chiave a brugola 5 mm
SHIMANO Vite di fissaggio del tirante	6 ... 8 Nm	Chiave a brugola 5 mm
Attacco manubrio		
FSA, attacco manubrio a cannotto fibra di carbonio	9 Nm	Chiave da 15 mm

4 Trasporto e immagazzinamento

4.1 Peso e dimensioni di trasporto

Peso e dimensioni di trasporto

Non ancora disponibile nella produzione delle istruzioni

4.2 Maniglie, punti di sollevamento previsti

Lo scatolone non possiede maniglie.

4.3 Trasporto



Cadute dovute all'attivazione accidentale

In caso di attivazione accidentale del sistema di trazione sussiste il pericolo di lesioni.

- ▶ Togliere la batteria.

4.3.1 Uso della sicura di trasporto

Solo per pedelec con freni a disco



Perdita di olio se la sicura di trasporto manca

La sicura di trasporto del freno impedisce l'azionamento accidentale del freno durante il trasporto o la spedizione. Ne potrebbero derivare danni irreparabili del sistema frenante e la perdita di olio che nuoce all'ambiente.

- ▶ Non tirare la leva del freno quando la ruota è smontata.
 - ▶ Prima del trasporto o della spedizione applicare sempre la sicura di trasporto.
-
- ▶ Innestare la **sicura di trasporto** tra guarnizioni del freno.
- ⇒ La sicura di trasporto si incastra tra i due pattini e impedisce la frenatura continua indesiderata, a causa della quale il liquido dei freni può fuoriuscire.

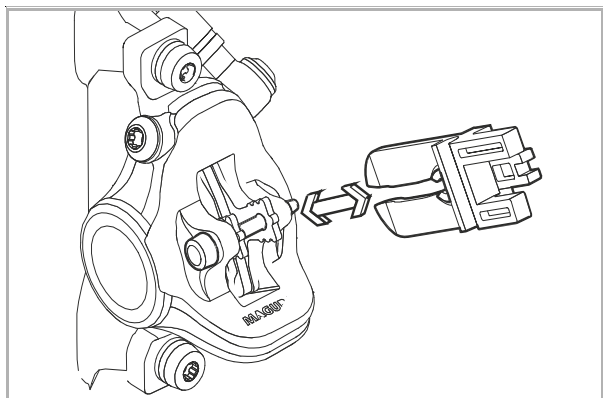


Figura 51: Fissaggio della sicura di trasporto

4.3.2 Trasporto del pedelec

4.3.2.1 Con l'automobile

I sistemi portabiciclette nei quali il pedelec viene fissato capovolto per il manubrio o il telaio generano durante il trasporto forze non ammesse sui componenti. Ne potrebbe risultare la rottura dei componenti portanti.

- ▶ Togliere dal pedelec la batteria e tutti i componenti facilmente smontabili (display, pompa, borraccia, ecc.).
- ▶ Trasportare la batteria in un ambiente asciutto, pulito e protetto dall'irraggiamento solare diretto.
- ▶ Non utilizzare sistemi portabiciclette nei quali il pedelec viene fissato capovolto per il manubrio o il telaio. Un negozio specializzato offre la sua consulenza per la scelta e l'utilizzo sicuro di un sistema di supporto.
- ▶ Per il trasporto considerare il peso del pedelec in assetto di marcia.

4.3.2.2 In treno

Nella maggior parte dei treni con scompartimenti per biciclette è possibile trasportare i pedelec.

- ✓ Per portare la e-Bike con sé in treno, si deve tenere presente che il percorso verso il binario non è ovunque privo di barriere. Di conseguenza si consiglia di prevedere del tempo per salire nel treno e per cambiare treno.

- 1 Acquistare un biglietto per il pedelec.
- 2 Fissare saldamente il pedelec nello scompartimento.
- 3 Prendere posto nella carrozza passeggeri.

Su alcune tratte dei treni ad alta velocità è possibile trasportare il pedelec in treno. Durante il viaggio la batteria deve rimanere saldamente montata e non deve essere carica.

4.3.2.3 Nei mezzi di trasporto pubblici locali

Nei mezzi di trasporto pubblici locali, ad esempio negli autobus o nei treni delle linee metropolitane, il trasporto di pedelec è normalmente consentito dietro pagamento di un biglietto per biciclette. Fanno eccezione i periodi di blocco regionali. Le aziende di trasporto forniscono informazioni in merito.

4.3.2.4 Negli autobus a lunga percorrenza

Pagando un supplemento, di solito i pedelec possono essere trasportati sugli autobus a lunga percorrenza. Il numero di posti è tuttavia limitato. Regola generale: prenotare in largo anticipo. I Pedelec non sono però accettati da tutte le linee di autobus. Prima di partire è necessario informarsi presso il gestore dell'autobus a lunga percorrenza.

4.3.2.5 In aereo

Il trasporto di batterie è vietato sugli aerei passeggeri. Nemmeno i pedelec senza batteria vengono trasportati sugli aerei passeggeri dalle normali compagnie aeree.

Per tutti coloro che non vogliono rinunciare al proprio pedelec in vacanza, è una buona idea cercare in anticipo le stazioni di noleggio pedelec nella località in cui si trascorre la vacanza. In questo modo niente ostacolerà il divertimento in sella al pedelec durante le vacanze.

4.3.3 Spedizione del pedelec

- Per spedire il pedelec si consiglia di acquistare dal negozio specializzato un imballaggio adatto per il pedelec.

4.3.4 Trasporto della batteria

Le *batterie* sono soggette ai regolamenti e alle norme sulle merci pericolose. Ai privati è consentito trasportare batterie non danneggiate nel traffico stradale.

Il trasporto commerciale richiede il rispetto dei regolamenti e delle norme relative all'imballaggio, alla marcatura e al trasporto di merci pericolose. I contatti scoperti devono essere coperti e la batteria deve essere imballata in modo sicuro.



4.3.5 Spedizione della batteria

La batteria è considerata un materiale pericoloso e deve essere imballata e spedita solo da persone addestrate. Contattare un negozio specializzato.

- In presenza di un certificato per merci pericolose valido, imballare e spedire la batteria conformemente ai regolamenti sulle merci pericolose.



4.4 Immagazzinamento

- ▶ Immagazzinare il pedelec, la batteria, il computer di bordo, il display e il caricabatterie sempre separatamente.



Temperatura di immagazzinamento	+10 °C ... +40 °C
Umidità dell'aria	30 % ... 85 %
Temperatura ottimale di immagazzinamento	+10 °C ... +20 °C
Umidità ottimale dell'aria	30 % ... 60 %

Tabella 32: Condizioni ambientali per l'immagazzinamento

- ▶ Si devono evitare temperature minori di -5 °C o maggiori di +40 °C e un'umidità dell'aria maggiore dell'85 %.
- ▶ Immagazzinare il pedelec, il computer di bordo, la batteria e il caricabatterie
 - in un ambiente asciutto,
 - in un ambiente pulito,
 - al riparo dalla radiazione solare,
 - in un luogo ben ventilato e
 - mai all'aperto.

4.4.1 Pedelec

Immagazzinare il pedelec in un garage o in uno scantinato asciutto.

4.4.2 Computer di bordo, display e caricabatterie

Riporre il computer di bordo, il display e il caricabatterie in un luogo asciutto a temperatura ambiente.

4.4.3 Batteria

- ▶ Per ottenere una lunga durata utile della batteria è vantaggioso un suo immagazzinamento alla temperatura da circa 10 °C a 20 °C.
- ▶ Immagazzinare le batterie in ambienti muniti di rivelatore di fumo. Ottimale è una box preventiva con collegamento elettrico.
- ▶ Non riporre mai le batterie vicino oggetti combustibili o facilmente infiammabili.
- ▶ Non riporre mai le batterie vicino a fonti di calore.

Batteria nuova

- ✓ Dopo la consegna, controllare che la batteria non presenti danni.
- ⇒ Se la batteria è danneggiata, procedere come indicato nel capitolo 2.1 Immagazzinamento e smaltimento di una batteria danneggiata o difettosa.
- ✓ La cosa migliore è di immagazzinare a parte e di osservare le batterie integre per 24 ore.

Se non si verificano errori, immagazzinare le batterie in un ambiente separato con porta antincendio e rivelatori di fumo. Se vengono immagazzinate nell'imballaggio originale, accatastare al massimo cinque strati di batterie.

Batteria in uso

- 1 Per la manutenzione o la riparazione, togliere subito le batterie dal pedelec del cliente.

Le batterie non controllate sono considerate batterie difettose.

Fino al momento del controllo, trattare le batterie immagazzinate come se fossero danneggiate o difettose.

- 2 Controllare le batterie.
- 3 L'immagazzinamento avviene dopo aver contattato l'assicurazione.

Batteria difettosa

- 4 Se la batteria è difettosa, procedere come indicato nel capitolo 2.1 Immagazzinamento e smaltimento di una batteria danneggiata o difettosa.

4.4.4 Pausa di funzionamento

Avviso

La batteria si scarica anche se non viene utilizzata. La batteria potrebbe subire danni anche irreparabili.

- ▶ La batteria deve essere ricaricata ogni 6 mesi.

Se resta collegata continuamente al caricabatterie, la batteria potrebbe subire danni.

- ▶ Non lasciare la batteria continuamente collegata al caricabatterie.

Se viene immagazzinata a lungo scarica, la batteria può subire danni nonostante la bassa autoscarica e la sua capacità può diminuire fortemente

- ▶ Immagazzinare la batteria carica di almeno il 30%.
- ▶ Per evitare uno stato di carica particolarmente basso della batteria integrata nel LED Remote e nel controller del sistema, ogni 3 mesi ricaricare i componenti per circa 1 ora tramite la porta di diagnosi USB.
- ▶ Se il pedelec non viene utilizzato per quattro settimane, togliere il computer di bordo e la batteria dal suo supporto.
- ▶ Prima di metterlo fuori servizio per più di quattro settimane, il pedelec deve essere preparato per la pausa di funzionamento.

4.4.4.1 Preparazione della pausa di funzionamento

- ✓ Rimuovere la batteria dal pedelec.
- ✓ Ricaricare la batteria al 30% - 60%, in modo che 2 o 3 LED dell'indicatore dello stato di carica (batteria) siano accesi.
- ✓ Pulire il pedelec con un panno leggermente umido e proteggerlo con cera spray. Non applicare la cera sulle superfici di attrito del freno.
- ✓ Prima di lunghi periodi di fermo è consigliabile far eseguire una manutenzione, un'accurata pulizia e un trattamento protettivo dal negozio specializzato.

4.4.4.2 Esecuzione della pausa di funzionamento

- 1 Immagazzinare il pedelec, la batteria e il caricabatterie in un ambiente asciutto e pulito. Si consiglia l'immagazzinamento in un ambiente non abitato dotato di avvisatori di fumo. Sono particolarmente adatti luoghi asciutti con una temperatura ambiente da 10 °C a 20 °C.
- 2 Dopo 6 mesi controllare lo stato di carica della batteria. Se è acceso soltanto un LED dell'indicatore dello stato di carica, ricaricare la batteria fino al 30% - 60%.



5 Montaggio

AWERTENZA

Pericolo di lesioni agli occhi

La regolazione inappropriata di componenti può dare origine a problemi. Si potrebbero riportare gravi lesioni al viso.

- ▶ Per proteggere gli occhi in fase di montaggio, indossare occhiali di protezione.

ATTENZIONE

Pericolo di cadute e di contusioni dovuto all'attivazione accidentale

In caso di attivazione accidentale del sistema di trazione elettrica sussiste il pericolo di lesioni.

- ▶ Togliere la batteria.

- ✓ Montare il pedelec in un ambiente pulito e asciutto.
- ✓ La temperatura dell'ambiente di lavoro deve essere compresa tra 15 °C e 25 °C.
- ✓ Il cavalletto di montaggio utilizzato deve essere omologato per sostenere un peso di almeno 30 kg.

5.1 Disimballaggio

Il materiale di imballaggio è principalmente cartone e pellicola di plastica.

- ▶ Smaltire l'imballaggio a norma di legge (vedere il capitolo 10).
- ⇒ Il pedelec è stato montato nello stabilimento per eseguire le prove necessarie e quindi smontato per il trasporto. Il pedelec è già montato per il 95 - 98 %.

Componenti forniti

<input type="checkbox"/>	1 × pedelec premontato
<input type="checkbox"/>	1 × ruota anteriore
<input type="checkbox"/>	2 × pedali
<input type="checkbox"/>	2 × bloccaggi rapidi (opzionali)
<input type="checkbox"/>	1 × caricabatterie
<input type="checkbox"/>	1 × copia delle istruzioni per l'uso su CD
<input type="checkbox"/>	1 × batteria (viene fornita indipendentemente dal pedelec)

5.2 Utensili necessari

Per montare il pedelec sono necessari i seguenti utensili:

	Coltello
	Chiavi ad anello 8 mm, 9 mm, 10 mm, 13 mm, 14 mm e 15 mm
	Chiave dinamometrica Campo di lavoro 5 ... 40 Nm
	Manubrio by.schulz: Attacchi TORX®: T50, T55 e T60
	Chiavi a brugola 2 mm, 2,5 mm, 3 mm, 4 mm, 5 mm, 6 mm e 8 mm
	Cacciavite con punta a croce
	Cacciavite con punta piatta

Tabella 33: Utensili necessari per il montaggio



5.3 Messa in servizio

Poiché richiede utensili speciali e conoscenze tecniche particolari, la prima messa in servizio del pedelec deve essere eseguita soltanto da personale tecnico qualificato.

L'esperienza insegna che un pedelec invenduto e che dall'aspetto sembra in ordine di marcia viene dato ai clienti per effettuare giri di prova.

- ▶ Dopo averlo montato, è opportuno portare subito ogni pedelec in uno stato completamente agibile e pronto all'uso.
- ▶ Nel protocollo di montaggio (vedere il capitolo 11.2) sono descritte tutte le ispezioni, i test e i lavori di manutenzione importanti per la sicurezza.
- ▶ Per portare il pedelec in ordine di marcia, svolgere tutti i lavori di montaggio.
- ▶ Per documentare la qualità dei lavori, compilare un protocollo di montaggio (vedere il capitolo 11.1).

5.3.1 Controllo della batteria

La batteria deve essere controllata prima di caricarla per la prima volta.

- ▶ Premere il **pulsante On/Off (batteria)**.
- ⇒ Se nessuno dei LED dell'**indicatore dello stato di carica (batteria)** è acceso, è possibile che la batteria sia danneggiata.
- ⇒ Se ne è acceso almeno uno, ma non tutti i LED dell'**indicatore dello stato di carica (batteria)**, la batteria può essere ricaricata completamente.



5.3.2 Adattamento del sistema di sospensione al peso corporeo

Non compreso nel prezzo



I cannotti reggisella e le forcelle sono componenti sostituibili dopo l'approvazione dell'azienda produttrice del veicolo o dei ricambi.

La sostituzione con una misura e rigidità diversa nell'ambito di una serie di prodotti è approvata per i cannotti reggisella.

Le molle di acciaio nelle forcelle ammortizzate e nei cannotti reggisella sono dimensionate per il peso corporeo del ciclista. Se il peso corporeo è maggiore o minore, la sospensione non funziona più nel modo previsto. Ciò non influenza la portata pianificata della forcella o del canotto reggisella, tuttavia la sospensione non funziona più in modo ottimale o non funziona affatto.

- Adeguare al peso corporeo tutti i componenti come le forcelle ammortizzate e i cannotti reggisella ammortizzati con molle in acciaio.

5.3.2.1 Adattamento degli elementi ammortizzanti SR SUNTOUR

Non compreso nel prezzo

Le forcelle ammortizzate in acciaio e i cannotti reggisella a parallelogramma di SR SUNTOUR vengono offerti in tre diversi gradi di rigidità per diversi pesi corporei:

Modello di molla a spirale	Morbida	Media	Rigida
Max. peso corporeo [kg]	50 ... 75	70 ... 95	90 ... 120

Tabella 34: Grado di rigidità della molla e peso corporeo

Se non comunicato diversamente, le forcelle e i cannotti reggisella SR SUNTOUR vengono forniti dalla fabbrica con un grado di rigidità medio.

Sono disponibili una molla più rigida e una molla più morbida, per cui la forcella ammortizzata può essere regolata sul peso corporeo del ciclista.



Figura 52: Molla a spirale SR Suntour rigida

- 1 Prima di vendere il pedelec, informarsi sul peso corporeo.
- 2 Basarsi sulla tabella [34](#).
- 3 Se il peso corporeo è diverso dai valori di riferimento, ordinare a SR SUNTOUR e montare elementi ammortizzanti adatti.



5.3.3 Montaggio della ruota nella forcella SUNTOUR

Solo per forcelle Suntour con questo equipaggiamento

5.3.3.1 Perno filettato (12AH2 e 15AH2)

Solo per forcelle Suntour con questo equipaggiamento

✓ Prima del montaggio verificare che l'O-ring sia posizionato correttamente nell'elemento filettato.

- 1 Collocare la ruota anteriore nei forcellini della forcella.
- 2 Inserire il perno nel mozzo dal lato di trazione.



Figura 53: Inserimento del perno nel verso della freccia

- 3 Mediante una chiave a brugola da 6 mm serrare il perno con una coppia di 8 - 10 Nm. La filettatura del perno deve essere visibile.



Figura 54: Serraggio del perno nel verso della freccia

- 4 Applicare la vite di sicurezza dal lato opposto a quello di trazione.

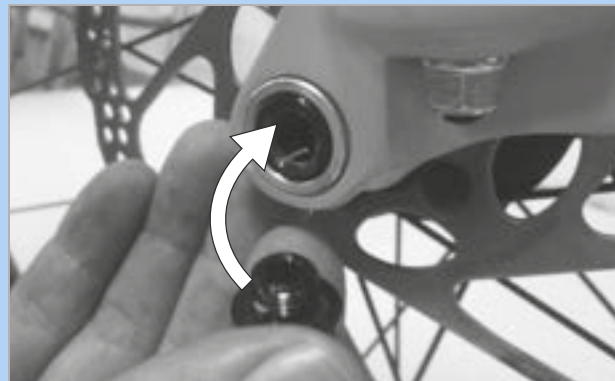


Figura 55: Applicazione della vite di sicurezza

- 5 Mediante una chiave a brugola da 5 mm serrare la vite di sicurezza con una coppia di 5 - 6 Nm.



Figura 56: Serraggio della vite di sicurezza

⇒ La ruota è montata.



5.3.3.2 Perno passante da 20 mm

Solo per forcelle Suntour con questo equipaggiamento

ATTENZIONE

Cadute dovute al perno passante allentato

Un perno passante difettoso o montato scorrettamente può impigliarsi nel disco del freno e bloccare la ruota. La conseguenza è una caduta.

- Non montare un perno passante difettoso.

Cadute dovute al perno passante difettoso o montato scorrettamente

Il disco del freno assume temperature molto elevate. Alcuni componenti del perno passante ne possono essere danneggiati. Il perno passante si allenta. La conseguenza è una caduta con le conseguenti lesioni.

- Il perno passante e il disco del freno devono trovarsi di fronte.

Cadute dovute alla regolazione errata del perno passante

Una forza di serraggio insufficiente porta a una trasmissione sfavorevole delle forze. La forcella ammortizzata o il perno passante può rompersi. La conseguenza è una caduta con le conseguenti lesioni.

- Non fissare mai il perno passante servendosi di un utensile (ad esempio di un martello o di una pinza).

- 1 Inserire il perno passante nel mozzo dal lato di trazione.

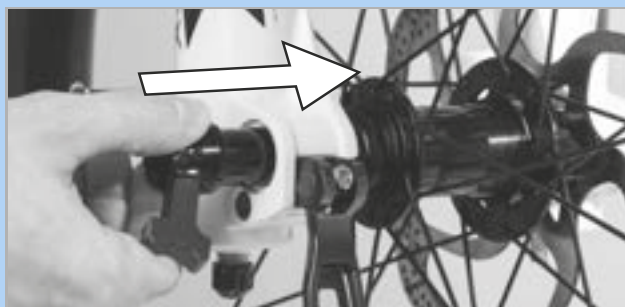


Figura 57: Insetimento del perno passante nel verso della freccia

- 2 Serrare il perno passante con la leva rossa.

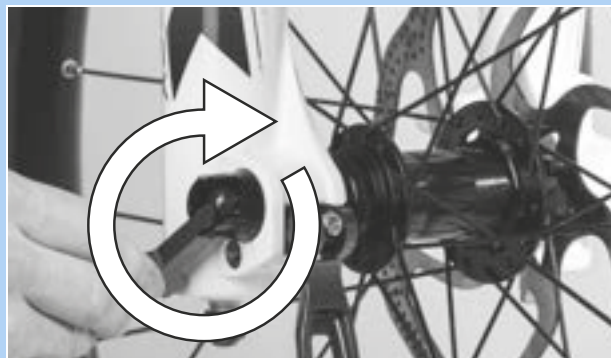


Figura 58: Serraggio del perno nel verso della freccia

- 3 Inserire la leva rossa nel perno passante.

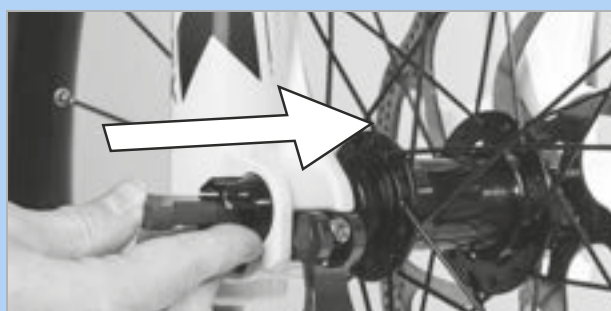


Figura 59: Insetimento della leva rossa nel verso della freccia

- 4 Chiudere la leva del bloccaggio rapido.



Figura 60: Spinta della leva del bloccaggio rapido nel verso della freccia

- ⇒ Il perno passante è bloccato.



- 5** Controllare la posizione e la forza di serraggio della leva del bloccaggio rapido. La leva del bloccaggio rapido deve trovarsi a filo del montante telescopico.



Figura 61: Corretta posizione della leva di serraggio

- 6** Se necessario, regolare la forza di serraggio della leva di serraggio con una chiave a brugola da 4 mm.

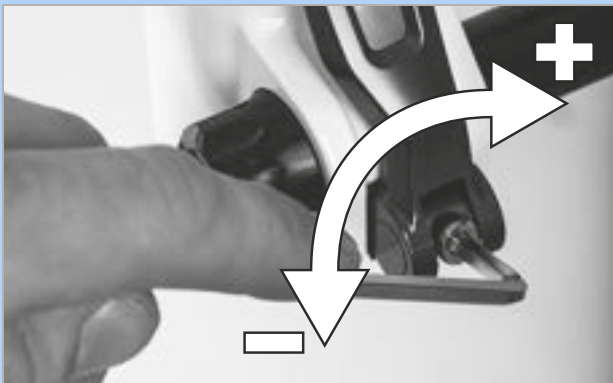


Figura 62: Regolazione della forza di serraggio del bloccaggio rapido

- 7** Poi controllare la posizione e la forza di serraggio della leva del bloccaggio rapido.

⇒ La ruota è montata.



5.3.3.3 Bloccaggio rapido Q-LOC

Solo per forcelle Suntour con questo equipaggiamento

ATTENZIONE

Cadute dovute al bloccaggio rapido allentato

Un bloccaggio rapido difettoso o montato scorrettamente può impigliarsi nel disco del freno e bloccare la ruota. La conseguenza è una caduta.

- Non montare un bloccaggio rapido difettoso.

Cadute dovute al bloccaggio rapido difettoso o montato scorrettamente

Il disco del freno assume temperature molto elevate. Alcuni componenti del bloccaggio rapido ne possono essere danneggiati. Il bloccaggio rapido si allenta. La conseguenza è una caduta con le conseguenti lesioni.

- La leva del bloccaggio rapido della ruota anteriore e il disco del freno devono trovarsi di fronte.

Cadute dovute all'applicazione di una forza di serraggio errata

Una forza di serraggio eccessiva danneggia il bloccaggio rapido che non svolge più la sua funzione. Una forza di serraggio insufficiente porta a una trasmissione sfavorevole delle forze. La forcella ammortizzata o il bloccaggio rapido può rompersi. La conseguenza è una caduta con le conseguenti lesioni.

- Non fissare il bloccaggio rapido servendosi di un utensile (ad esempio di un martello o di una pinza).
- Utilizzare solo una leva di serraggio con forza di serraggio regolata come prescritto.

- ✓ Prima del montaggio verificare che la flangia del bloccaggio rapido sia dilatata. Aprire completamente la leva.



Figura 63: Flangia chiusa e aperta

- 1 Inserire il bloccaggio rapido fino a percepire un clic. Verificare che la flangia si sia espansa.



Figura 64: Inserimento del bloccaggio rapido nel verso della freccia

- 2 Regolare il serraggio con leva di serraggio aperta a metà, fino a portare la flangia a contatto con il forcellino.



Figura 65: Regolazione del serraggio

- 3 Chiudere completamente il bloccaggio rapido. Controllare la stabilità e, se necessario, correggere la posizione sulla flangia.



Figura 66: Chiusura del bloccaggio rapido

- ⇒ La ruota è montata.



5.3.4 Preparazione della ruota

Sui fianchi degli pneumatici si trova una freccia indicante il senso di rotazione e la scritta ROTATION. Gli pneumatici più vecchi recano la scritta "DRIVE". La freccia del senso di rotazione indica il senso di rotazione consigliato. Per gli pneumatici da strada, il senso di rotazione ha principalmente un senso estetico.



Figura 67: Freccia del senso di rotazione

Per il fuoristrada l'importanza del senso di rotazione è notevolmente maggiore, perché il profilo si aggrappa al terreno. Mentre la ruota posteriore deve trasmettere la forza motrice, la ruota anteriore trasmette le forze di frenata e sterzanti. La forza motrice e la forza di frenata agiscono in versi opposti. Per questo alcuni pneumatici vengono montati sulla ruota anteriore e posteriore in verso opposto. Questi pneumatici recano due frecce del senso di rotazione:

- La freccia del senso di rotazione FRONT indica il senso di rotazione consigliato per la ruota anteriore.
- La freccia del senso di rotazione REAR indica il senso di rotazione consigliato per la ruota posteriore.



Figura 68: Freccia del senso di rotazione su pneumatici MTB

- ▶ Quando si colloca la ruota nella forcella, la freccia del senso di rotazione deve essere rivolta in direzione di marcia.
- ▶ Esistono anche profili indipendenti dal senso di rotazione che non recano questa freccia.



5.3.5 Montaggio dei pedali

Per non farli allentare mentre si pedala, i pedali hanno una filettatura diversa.

- Il pedale a sinistra in direzione di marcia ha una filettatura sinistrorsa ed è contrassegnato con L.
- Il pedale a destra in direzione di marcia ha una filettatura destrorsa ed è contrassegnato con R.

Il segno si trova sulla fine della testa, dell'asse o del corpo del pedale.

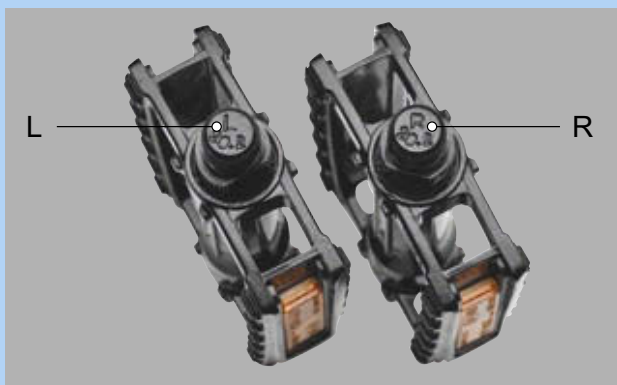


Figura 69: Esempio: segno sui pedali

- 1 Spalmare grasso idrorepellente sulla filettatura dei due pedali.
- 2 Avvitare a mano il pedale contrassegnato con L in senso antiorario nel braccio sinistro della pedivella visto in direzione di marcia.

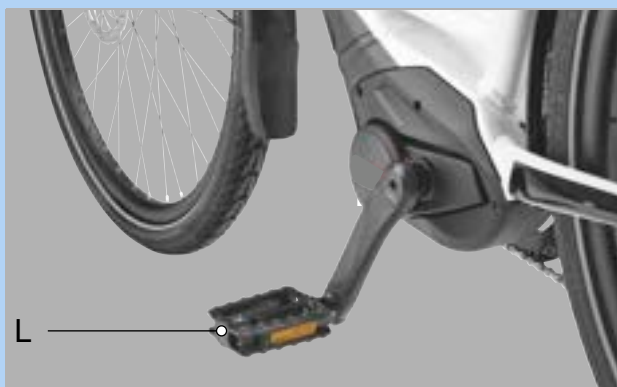


Figura 70: Pedale L nel braccio sinistro della pedivella

- 3 Avvitare a mano il pedale contrassegnato con R in senso orario nel braccio destro della pedivella visto in direzione di marcia.

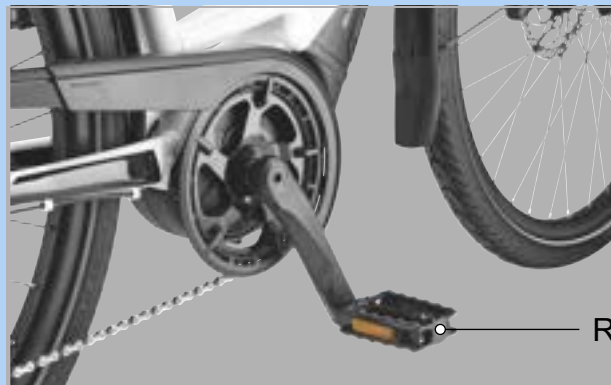


Figura 71: Pedale R nel braccio destro della pedivella

- 4 Con una chiave da 15 mm serrare a fondo la filettatura del pedale sinistro in senso antiorario e la filettatura del pedale destro in senso orario applicando una coppia da 33 Nm a 35 Nm.



5.3.6 Controllo dell'attacco manubrio e del manubrio

5.3.6.1 Controllo dei collegamenti

- 1 Mettersi davanti al pedelec. Incastrare la ruota anteriore tra le gambe. Afferrare le manopole del manubrio.
- 2 Tentare di ruotare il manubrio in verso opposto a quello della ruota anteriore.
 - ⇒ L'attacco manubrio non deve spostarsi o ruotare.
- 3 Se l'attacco manubrio può essere ruotato, controllare il fissaggio.
 - ⇒ Se l'attacco manubrio non può essere bloccato, contattare un negozio specializzato.

5.3.6.2 Controllo della stabilità

- 1 Poggiarsi sul manubrio con l'intero peso corporeo.
 - ⇒ Il manubrio non deve abbassarsi nella forcella.

Attacco manubrio con leva di serraggio versione I

- 2 Se il manubrio si muove, aumentare la tensione della leva di serraggio.
- 3 Ruotare il dado zigrinato in senso orario con leva di serraggio aperta.
- 4 Chiudere la leva di serraggio e ricontrollare la stabilità.
- 5 Se il manubrio non può essere bloccato, contattare un negozio specializzato.

Attacco manubrio con leva di serraggio versione II e attacco manubrio con vite

- ▶ Se il manubrio non può essere bloccato, contattare un negozio specializzato.

5.3.6.3 Controllo del gioco del cuscinetto

- 1 Mettere le dita di una mano intorno al guscio superiore del cuscinetto della serie sterzo. Con l'altra mano tirare il freno della ruota anteriore e tentare di spingere il pedelec avanti e indietro.
 - Si tenga presente che nelle forcelle ammortizzate e nei freni a disco è possibile un gioco percettibile dovuto alle boccole dilatate o al gioco delle pastiglie del freno.
 - ⇒ I semigusci del cuscinetto non devono spostarsi l'uno rispetto all'altro.
- 2 Regolare prima possibile il gioco del cuscinetto come descritto nel manuale di riparazione dell'attacco manubrio, in modo da evitare danni al cuscinetto stesso. Contattare un negozio specializzato.

5.4 Vendita del pedelec

- ▶ Compilare il passaporto del pedelec riportato sulla copertina delle istruzioni per l'uso.
- ▶ Annotare l'azienda produttrice e il numero della chiave della batteria.
- ▶ Adattare il pedelec; vedere il capitolo 6.5.
- ▶ Regolare il cavalletto e la leva del cambio.
- ▶ Illustrare al conducente del pedelec tutte le funzioni del pedelec (vedere il capitolo 6.3).

6 Uso

6.1 Rischi e pericoli

AVVERTENZA

Lesioni anche mortali dovute all'angolo morto

Altri utenti della strada, come autobus, autocarri, automobili o pedoni, spesso sottovalutano la velocità dei pedelec. I pedelec vengono anche frequentemente trascurati nel traffico stradale. Il risultato può essere un incidente con lesioni gravi o mortali.

- ▶ Indossare un casco. Il casco deve essere dotato di strisce catarifrangenti od illuminazione in un colore ben visibile.
- ▶ Gli indumenti devono essere possibilmente chiari o catarifrangenti. È adatto anche un materiale fluorescente. Ancora più sicurezza offrono giubbotti o sciarpe di segnalazione per il torace.
- ▶ Guidare sempre con prudenza.
- ▶ Prestare attenzione all'angolo morto dei veicoli in fase di svolta. Ridurre preventivamente la velocità in prossimità degli utenti della strada che svoltano a destra.

Lesioni anche mortali dovute agli errori di guida

Un pedelec non è una bicicletta. Gli errori di guida e le velocità sottovalutate portano rapidamente a situazioni di pericolo. Ne può derivare una caduta con lesioni gravi o mortali.

- ▶ Soprattutto se non si è usata una bicicletta da molto tempo, abituarsi lentamente al traffico stradale e alla velocità prima di marciare a una velocità maggiore di 12 km/h.
- ▶ Aumentare gradualmente il grado di pedalata assistita.
- ▶ Esercitarsi regolarmente nella frenata d'emergenza.
- ▶ Svolgere un corso di addestramento pratico sulla sicurezza alla guida.

AVVERTENZA

Lesioni anche mortali dovute alla distrazione

La mancata concentrazione nel traffico aumenta il rischio di incidenti. La conseguenza può essere una caduta con gravi lesioni.

- ▶ Non farsi distrarre dal computer di bordo o dal cellulare.
- ▶ Arrestare il pedelec prima di immettere sul computer di bordo qualcosa di diverso dal grado di pedalata assistita. Immettere i dati solo con bicicletta poggiata a terra sulle ruote e ferma.

ATTENZIONE

Cadute dovute a indumenti larghi

I lacci delle scarpe, le sciarpe e altri indumenti possono impigliarsi nei raggi delle ruote e negli ingranaggi della catena. La conseguenza può essere una caduta con gravi lesioni.

- ▶ Indossare calzature stabili e indumenti attillati.

Cadute dovute a danni non riconosciuti

La caduta del ciclista, un incidente o la caduta del solo pedelec può causare danni difficilmente riconoscibili, ad esempio al sistema frenante, ai bloccaggi rapidi o al telaio. La conseguenza può essere una caduta con gravi lesioni.

- ▶ Mettere il pedelec fuori servizio. Contattare un negozio specializzato.

Cadute dovute allo sporco

Lo sporco può disturbare la funzionalità del pedelec, ad esempio dei freni. La conseguenza può essere una caduta con gravi lesioni.

- ▶ Prima della partenza rimuovere lo sporco più grossolano.



Cadute dovute all'affaticamento dei materiali

Un uso intenso può portare all'affaticamento dei materiali. In caso di affaticamento dei suoi materiali, un componente può cedere improvvisamente. La conseguenza può essere una caduta con gravi lesioni.

- ▶ Mettere fuori servizio il pedelec non appena si riconoscono sintomi di affaticamento dei materiali. Incaricare un negozio specializzato di effettuare il controllo del componente.
- ▶ Incaricare un negozio specializzato di effettuare regolarmente l'ispezione generale prescritta. Nel corso dell'ispezione generale si cercano e si eliminano sintomi di affaticamento dei materiali del telaio, della forcella, della sospensione degli elementi ammortizzatori (se presenti) e dei componenti in materiali compositi del pedelec.

La radiazione termica (ad esempio riscaldamento) nelle immediate vicinanze causa l'infragilimento del carbonio. La conseguenza della rottura della parte di carbonio può essere una caduta con le conseguenti lesioni.

- ▶ Non esporre i componenti in fibra di carbonio del pedelec a intense fonti di calore.

Cadute dovute alle cattive condizioni stradali

Oggetti non fissi, ad esempio i rami di alberi e cespugli, possono impigliarsi nelle ruote a causare cadute con gravi lesioni.

- ▶ Attenzione alle condizioni stradali.
- ▶ Ridurre la velocità e frenare per tempo.

Su una strada bagnata gli *pneumatici* possono scivolare. Sul bagnato si deve prevedere anche un maggiore spazio di frenata. La percezione della frenata è diversa da quella usuale. Ne possono derivare la perdita del controllo o la caduta con conseguenti lesioni.

- ▶ In caso di pioggia ridurre la velocità e frenare per tempo.

Avviso

A causa del calore o dell'irraggiamento solare diretto, la *pressione degli pneumatici* può aumentare superando la pressione massima consentita. Lo *pneumatico* ne può riportare danni irreparabili.

- ▶ Parcheggiare il pedelec all'ombra.
- ▶ Nelle giornate calde controllare periodicamente la *pressione degli pneumatici* e, se necessario, correggerla.

Nella marcia in discesa si possono raggiungere velocità elevate. Il pedelec è progettato e dimensionato solo per un superamento di breve durata della velocità di 25 km/h. Specialmente gli *pneumatici* possono cedere se sottoposti a sollecitazioni permanenti di intensità maggiore.

- ▶ Frenare il pedelec se si supera la velocità di 25 km/h.

A causa della struttura aperta, l'infiltrazione di umidità può disturbare singole funzioni se la temperatura è minore di zero gradi centigradi.

- ▶ Mantenere il pedelec sempre asciutto e al riparo dal gelo.
- ▶ Prima di utilizzare il pedelec a temperature minori di 3 °C, un negozio specializzato deve eseguire un'ispezione generale e preparare il veicolo per la stagione invernale.

La marcia fuoristrada sottopone le articolazioni delle braccia a forti sollecitazioni.

- ▶ A seconda dello stato del fondo stradale e delle condizioni fisiche, si consiglia di fare una pausa ogni 30 - 90 minuti.

6.2 Consigli per ottenere una maggiore autonomia

L'autonomia del pedelec dipende da molteplici fattori. Con una batteria carica si possono percorrere sia meno di 20 chilometri sia anche più di 100 chilometri. Testare l'autonomia del pedelec prima di una marcia impegnativa. Vi sono un paio di consigli con cui si può massimizzare l'autonomia.

Elementi ammortizzanti

- ▶ Aprire la forcella ammortizzata e l'ammortizzatore su terreni irregolari o su strade imbrecciate solo in caso di necessità. Sulle strade asfaltate o in salita bloccare la forcella ammortizzata e l'ammortizzatore.

Autonomia

Quanto maggiore è la potenza applicata dal conducente del pedelec, tanto maggiore è anche l'autonomia ottenibile.

- ▶ Passare a 1 - 2 rapporti inferiori per aumentare la forza applicata dal ciclista o la frequenza di pedalata.

Frequenza di pedalata

- ▶ Marciare con una frequenza di pedalata maggiore di 50 giri al minuto. Ciò ottimizza il rendimento del sistema di trazione elettrica.
- ▶ Evitare di pedalare molto lentamente.

Peso

- ▶ Minimizzare il peso totale del pedelec e del bagaglio.

Partenza e frenata

- ▶ Percorrere lunghi tratti a velocità costante.
- ▶ Evitare frequenti partenze e frenate.

Grado di pedalata assistita

- ▶ Al diminuire del livello di pedalata assistita scelto, l'autonomia aumenta.

Comportamento di cambio rapporti

- ▶ Alla partenza e in salita utilizzare una marcia piccola e un basso livello di pedalata assistita.
- ▶ Passare ai rapporti superiori in base al terreno e alla velocità.
- ▶ Sono ottimali 50-80 giri della pedivella al minuto.
- ▶ Evitare elevati carichi sulle pedivelle durante il cambio rapporto.
- ▶ Passare per tempo al rapporto inferiore, ad esempio prima di una salita.

Pneumatico

- ▶ Scegliere sempre gli pneumatici adatti al terreno. Solitamente i profili sottili rotolano più facilmente di quelli grossolani. Blocchi alti e grandi intercapedini influenzano di solito negativamente il consumo di energia.
- ▶ Sull'asfalto, marciare sempre con la pressione massima ammissibile degli pneumatici.
- ▶ Nel fuoristrada, su piste imbrecciate o su terreni morbidi di bosco o di prato, al diminuire della pressione di gonfiaggio diminuisce anche la resistenza al rotolamento e quindi il consumo di energia del sistema di trazione elettrica.

Batteria

Al diminuire della temperatura, la resistenza elettrica aumenta. Le prestazioni della batteria diminuiscono. D'inverno si deve pertanto prevedere una riduzione dell'autonomia indicata.

- ▶ D'inverno utilizzare un involucro termoisolante per la batteria.

L'autonomia dipende anche dall'età, dalla cura e dallo stato di carica della batteria.

- ▶ Curare la batteria e, se necessario, sostituire le batterie vecchie.

6.3 Messaggio di errore

6.3.1 Computer di bordo

Il computer di bordo visualizza se nel sistema di trazione si verificano errori critici o errori meno critici.

I messaggi di errore generati dal sistema di trazione possono essere letti tramite la app eBike Flow o da un negozio specializzato.

Tramite un link nella app eBike Flow si possono visualizzare tutte le informazioni sull'errore e una guida per l'eliminazione dell'errore.

6.3.1.1 Errori meno critici

Gli errori meno critici vengono segnalati dal lampeggio in arancione dell'indicatore del grado di pedalata assistita scelto.

► Premere il tasto di selezione.

⇒ L'errore è confermato e l'indicatore del grado di pedalata assistita scelto ritorna a visualizzare costantemente il colore del livello di pedalata assistita impostato.

6.3.1.2 Errori critici

Gli errori critici vengono segnalati dal lampeggio in rosso dell'indicatore del grado di pedalata assistita scelto e dell'indicatore dello stato di carica.

► Contattare un negozio specializzato.

► Non collegare mai un caricabatterie.

6.3.2 Batteria

La batteria è protetta da "Electronic Cell Protection (ECP)" dalla scarica completa, dalla carica eccessiva, dal surriscaldamento e dal cortocircuito. In caso di pericolo la batteria si disattiva automaticamente per mezzo di un circuito di protezione. Se viene rilevato un guasto della batteria, i LED dell'indicatore dello stato di carica (batteria) lampeggiano.


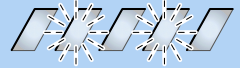

Descrizione	Rimedio
Codice: 	
Se la temperatura della batteria è esterna all'intervallo di temperatura di ricarica, tre LED dell'indicatore dello stato di carica lampeggiano.	<ol style="list-style-type: none"> 1 Separare il caricabatterie dalla batteria. 2 Far raffreddare o riscaldare la batteria. 3 Se il problema persiste, contattare un negozio specializzato.
Codice: 	
Se viene rilevato un guasto della batteria, due LED dell'indicatore dello stato di carica lampeggiano.	<p>► Contattare un negozio specializzato.</p>
Codice: 	
Se non scorre corrente elettrica, nessun LED è acceso.	<ol style="list-style-type: none"> 1 Controllare tutte le connessioni a spina. 2 Controllare se i contatti della batteria sono sporchi. Se necessario, pulire delicatamente i contatti. 3 Se il problema persiste, contattare un negozio specializzato.

Tabella 35: Elenco dei messaggi di errore, batteria

6.4 Addestramento e servizio assistenza

Il servizio assistenza viene effettuato dal negozio specializzato da cui è stato acquistato il veicolo. I suoi dati di contatto sono riportati sul passaporto del pedelec delle presenti istruzioni per l'uso. Almeno alla consegna del pedelec, un negozio specializzato illustra personalmente al nuovo proprietario le funzioni del pedelec stesso. Le presenti istruzioni per l'uso vengono consegnate insieme a ogni pedelec per la loro consultazione futura.

Un negozio specializzato che fornisce il veicolo effettua anche in futuro le ispezioni, la trasformazione o la riparazione.

6.5 Adattamento del pedelec



Cadute dovute alle coppie di serraggio regolate scorrettamente

Una vite serrata con una coppia eccessiva può spezzarsi. Una vite serrata con una coppia insufficiente può allentarsi. La conseguenza è una caduta con le conseguenti lesioni.

- Serrare sempre con le coppie di serraggio indicate sulla vite e nelle istruzioni per l'uso.

Solo un pedelec adattato al ciclista garantisce il comfort desiderato e un'attività fisica proficua per la salute.

Se il peso corporeo o il peso massimo del bagaglio cambia, tutte le regolazioni devono essere rieseguite.

6.5.1 Preparazione

Per adattare il pedelec sono necessari i seguenti utensili:


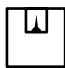






	Metro a nastro
	Bilancia
	Livella
	Chiavi ad anello 8 mm, 9 mm, 10 mm, 13 mm, 14 mm e 15 mm
	Chiave dinamometrica Campo di lavoro 5 ... 40 Nm
	Chiavi a brugola 2 mm, 2,5 mm, 3 mm, 4 mm, 5 mm, 6 mm e 8 mm
	Cacciavite con punta a croce
	Cacciavite con punta piatta

Tabella 36: Utensili necessari per il montaggio

6.5.2 Determinazione della posizione sulla sella

Il punto di partenza per una postura comoda è la corretta posizione del bacino. La posizione errata del bacino può essere la causa dei più diversi dolori corporei, ad esempio alle spalle o alla schiena.

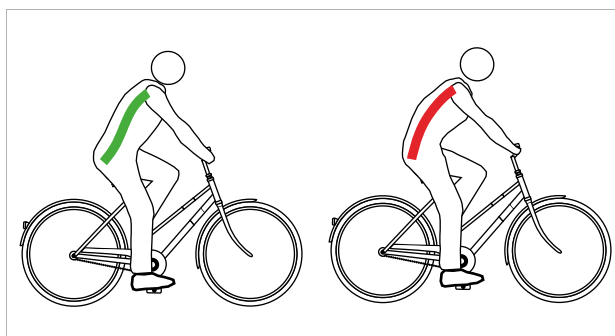


Figura 72: Il bacino è in posizione corretta (verde) o errata (rosso)

Il bacino è in posizione corretta se la colonna vertebrale forma una S e si manifesta un leggera lordosi naturale.

Il bacino è in posizione errata se la colonna vertebrale forma una leggera cifosi. In questo caso la colonna vertebrale si arrotonda e non può più molleggiare in modo ottimale.

A seconda del tipo di pedelec, delle condizioni fisiche, del percorso preferito e della velocità di marcia, si deve preventivamente scegliere la posizione adatta sulla sella.

Proprio prima di compiere lunghi percorsi è consigliabile ricontrollare e ottimizzare la posizione sulla sella.

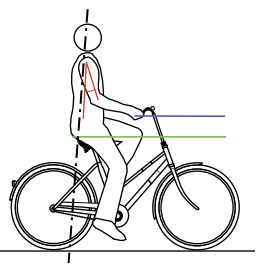
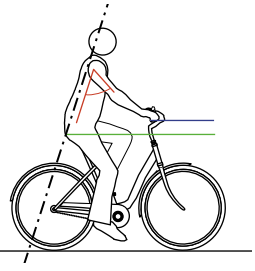
Posizione su bicicletta olandese	Posizione su bicicletta da città
	
Inclinazione del torace (linea nera tratteggiata)	
Posizione eretta, quasi verticale. Angolo della schiena di quasi 90°. Il manubrio e le manopole sono molto vicini al torace.	Torace leggermente inclinato. Angolo della schiena 60° ... 70°.
Angolo tra l'omero e il torace (linea rossa)	
Angolo esternamente acuto di circa 20°. L'omero è quasi parallelo al torace. Le mani sono rilassate sul manubrio	L'angolo ottimale è di 75°...80°. Molte persone preferiscono un angolo minore fino a 60°, il quale comporta meno lavoro muscolare di appoggio per le spalle, le braccia e le mani.
Altezza del manubrio rispetto alla sella [cm] (linea blu e verde)	
> 10 Il manubrio è a un'altezza molto maggiore di quella della sella	10...5 Il manubrio è a un'altezza maggiore di quella della sella.
Vantaggi	
Intuitivamente la colonna vertebrale si porta nella sua naturale forma a S. Il carico sulle braccia e sulle mani è molto basso, nessun lavoro muscolare di appoggio.	La postura eretta offre una buona visuale nel traffico. La forza può essere trasmessa ai pedali senza consumare molta energia.
Svantaggi	
La forza viene trasmessa relativamente male ai pedali. Il peso grava soltanto sulle natiche. La colonna vertebrale di molte persone si affloscia dopo breve tempo (sostenimento del bacino).	Spesso le braccia si tendono verso il manubrio alto con conseguente irrigidimento delle spalle e dolori alle mani. La "sella alta" induce rapidamente all'afflosciamento della colonna vertebrale.
Livello di condizioni fisiche e uso	
Basso livello di condizioni fisiche, ciclista occasionale	Medio livello di condizioni fisiche, ciclista di città

Tabella 37: Panoramica posizioni sulla sella

6.5.3 Cannotto reggisella

6.5.3.1 Adattamento del cannotto reggisella al peso corporeo

Non compreso nel prezzo



I cannotti reggisella sono componenti sostituibili dopo l'approvazione dell'azienda produttrice del veicolo o dei ricambi. I cannotti reggisella di sostituzione devono essere approvati per l'impiego con una e-Bike.

La sostituzione con una misura e rigidità diversa nell'ambito di una serie di prodotti è approvata per i cannotti reggisella. I cannotti reggisella possono essere inoltre sostituiti se lo spostamento all'indietro rispetto al campo di applicazione di serie o originale non è maggiore di 20 mm, in quanto una variazione della distribuzione del peso al di fuori del campo di regolazione previsto può portare a caratteristiche di sterzata critiche. La lunghezza del cannotto reggisella non deve variare.

La funzione dei seguenti cannotti reggisella dipende dal peso corporeo:

- Cannotto reggisella ammortizzato,
- Cannotto reggisella a parallelogramma,
- Cannotti reggisella abbassabili.

Se il peso corporeo è maggiore o minore del valore di riferimento del capitolo 3.1.3, la molla del cannotto reggisella o, nei cannotti reggisella integrati, l'intero cannotto reggisella deve essere sostituito con un cannotto reggisella della stessa serie di prodotti e adatto al peso corporeo.

Il precarico dei cannotti reggisella ammortizzati non smorzati deve essere regolato in modo che il cannotto reggisella ammortizzato non rientra ancora sotto il peso corporeo. In questo modo si impedisce che il cannotto reggisella ammortizzato rientri e oscilli periodicamente ad elevate frequenze di pedalata o se si pedala in modo squilibrato.

La durezza della molla dei cannotti reggisella ammortizzati smorzati può essere ridotta. In questo modo si sfrutta l'escursione negativa.

6.5.4 Sella



Disturbi in posizione seduta dovuti a una sella errata

Circa il 50 % di tutti i conducenti di pedelec provano dolori dovuti a una scorretta posizione seduta.

- ▶ Regolare la sella (vedere il capitolo 6.5.5).
- ▶ Controllare le regolazioni.
- ▶ Se la sella non è adatta o provoca dolore, sostituirla con una di grandezza adatta alla distanza tra le tuberosità ischiatiche.

6.5.4.1 Sostituzione della sella

Non compreso nel prezzo



Le selle sono componenti sostituibili dopo l'approvazione dell'azienda produttrice del veicolo o dei ricambi. La sostituzione con una misura diversa nell'ambito di una serie di prodotti è approvata per le selle.

Le selle possono essere inoltre sostituite se lo spostamento all'indietro rispetto al campo di applicazione di serie o originale non è maggiore di 20 mm, in quanto una variazione della distribuzione del peso al di fuori del campo di regolazione previsto può portare a caratteristiche di sterzata critiche. La forma della sella gioca qui un ruolo importante. Le selle di sostituzione devono essere approvate per l'impiego con una e-Bike.

Se la sella premontata è scomoda o provoca dolore, è necessario utilizzare una sella ottimizzata per la costituzione fisica del conducente. A tal fine:

- Determinare la forma della sella (vedere il capitolo 6.5.4.1).
- Determinare la larghezza della sella (vedere il capitolo 6.5.4.2 o 6.5.4.3).
- Scegliere la durezza della sella (vedere il capitolo 6.5.4.5).
- Controllare la sella.

6.5.4.2 Determinazione della forma della sella

Sella da donna

Per garantire che la pressione sia distribuita in modo ottimale sulla struttura ossea femminile nell'area della seduta, la sella da donna dovrebbe avere:

- Un'apertura di scarico situata molto in avanti.
- Un largo fianco della sella a forma di V.



Figura 73: Esempio: Sella da donna della ergotec

Sella da uomo

L'intorpidimento durante la guida di un pedelec è spesso causato da un'elevata pressione nella sensibile zona perineale. Se la sella è regolata scorrettamente, è troppo stretta o troppo dura, il naso della sella preme direttamente sui genitali. La circolazione sanguigna peggiora.

I genitali esterni sono raramente causa di disturbi, in quanto possono spostarsi e non vengono compressi da strutture ossee.

In caso di disturbi alla prostata è sempre necessario consultare un medico. Dopo un intervento chirurgico alla prostata o una sua infiammazione, si consiglia di evitare qualsiasi pressione nella zona perineale e, dopo aver consultato il medico, di non mettersi alla guida di un pedelec per un periodo relativamente lungo. In seguito è necessario utilizzare una sella prostatica. Questa riduce la pressione nella zona perineale fino al 100 %.

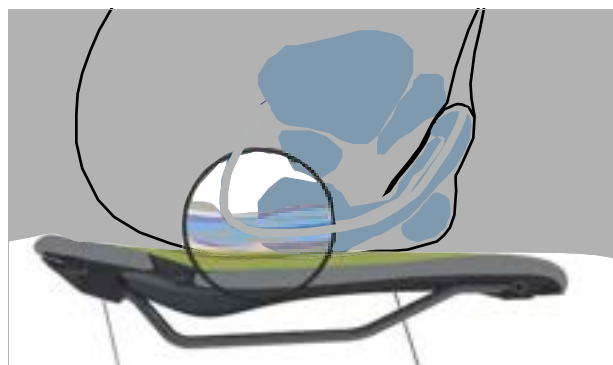


Figura 74: Punti di pressione della sella, anatomia maschile

Per garantire che la pressione sia distribuita in modo ottimale sulla struttura ossea maschile nell'area della seduta, la sella da uomo dovrebbe:

- Dislocare la pressione sulle tuberosità ischiatiche e su parti degli archi pubici.
- Far rimanere la zona perineale il più possibile libera da pressioni.



Figura 75: Esempio: Sella da uomo della ergotec

6.5.4.3 Determinazione della larghezza minima della sella mediante cartone ondulato

- 1 Collocare il cartone ondulato su una superficie piana, dura e non imbottita.
- 2 Sedersi al centro del cartone ondulato.

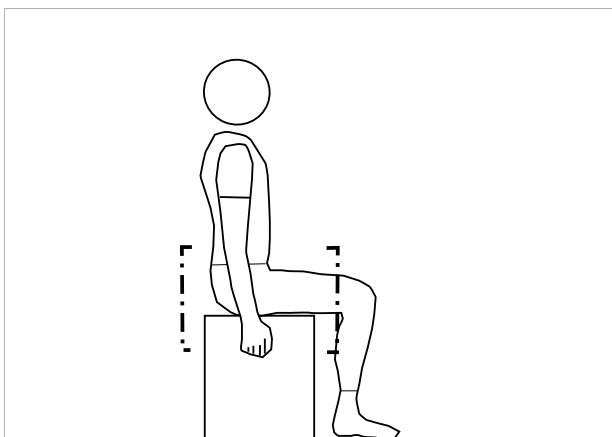


Figura 76: Posizione seduta sul cartone ondulato

- 3 Con le mani tirate per la superficie di seduta e formare una lordosi della schiena.
 - ⇒ Le tuberosità ischiatiche diventano più evidenti e risaltano meglio sul cartone ondulato.
- 4 Tracciare un cerchio sui bordi esterni delle due aree depresse che si sono formate.
- 5 Determinare il centro di entrambi i cerchi e segnarli con un punto.
- 6 Misurare la distanza tra i due centri.

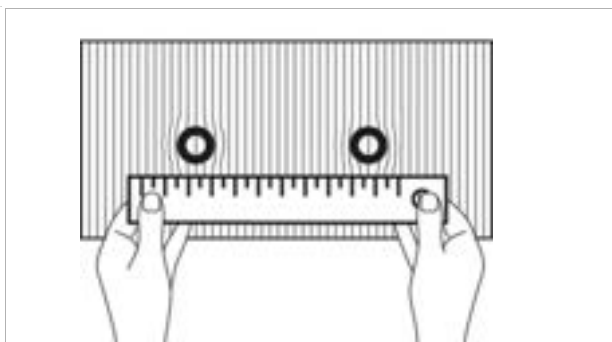


Figura 77: Misura della distanza

- ⇒ La distanza tra i due centri è la distanza tra le tuberosità ischiatiche e corrisponde alla larghezza minima della sella.
- 7 Calcolare la larghezza della sella (vedere il capitolo 6.5.4.4).

6.5.4.4 Determinazione della larghezza minima della sella mediante un cuscino di gel

- 1 Lisciare il cuscino di gel.
- 2 Collocare il cuscino di gel su una superficie piana, dura e non imbottita.
- 3 Sedersi al centro del cuscino di gel.

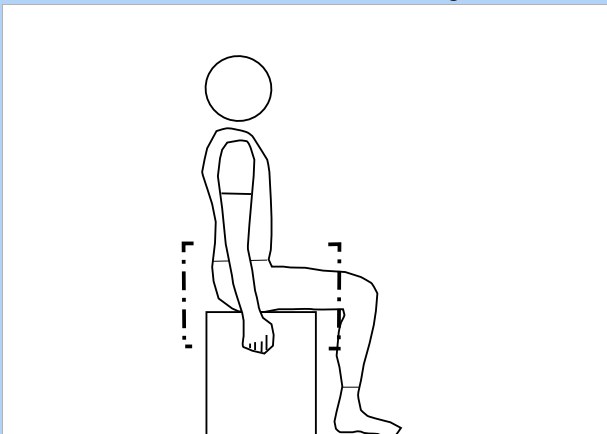


Figura 78: Posizione seduta sul cuscino di gel

Con le mani tirate per la superficie di seduta e formare una lordosi della schiena.

- 4 Le tuberosità ischiatiche diventano più evidenti e risaltano meglio sul cuscino di gel.

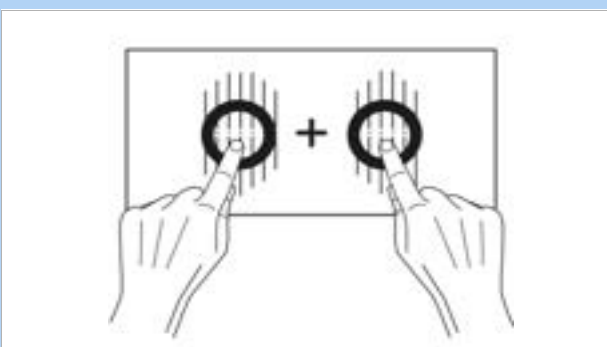


Figura 79: Somma dei centri

- 5 Determinare i centri delle due tuberosità ischiatiche.
- 6 Sommare i due valori.
 - ⇒ La somma dei valori è la distanza tra le tuberosità ischiatiche e corrisponde alla larghezza minima della sella.
- 7 Calcolare la larghezza della sella (vedere il capitolo 6.5.4.4).

6.5.4.5 Calcolo della larghezza della sella

A seconda della posizione, alla larghezza minima della sella viene aggiunto il seguente valore.

Posizione su bicicletta olandese	+ 4 cm
Posizione su bicicletta da città	+ 3 cm
Posizione su bicicletta da trekking	+ 2 cm
Posizione sportiva	+ 1 cm
Triathlon/gare a cronometro	+ 0 cm

Tabella 38: Calcolo della larghezza della sella

6.5.4.6 Scelta della durezza della sella

Le selle sono disponibili in un'ampia gamma di durezza e devono essere adattate all'uso del pedelec:

- Un pedelec utilizzato principalmente da un pendolare in jeans richiede una sella morbida.
- Un pedelec utilizzato principalmente per la guida sportiva con pantaloncini da ciclismo imbottiti richiede di una sella rigida.

Se il grado di durezza non è adeguato, è necessario scegliere una nuova sella.

6.5.4.7 Regolazione della durezza della sella

Solo per pedelec con questo equipaggiamento

Nelle selle a cuscino d'aria, la rigidità della sella viene regolata individualmente con la valvola di gonfiaggio sotto la sella stessa.

Morbida	Pompare 3 volte
Media	Pompare 5 volte
Dura	Pompare 10 volte

Tabella 39: Regolazione della sella a cuscino d'aria VELO

6.5.4.8 Posizionamento della sella

- Posizionare la sella in direzione di marcia. Orientarsi con la punta della sella sul tubo orizzontale.

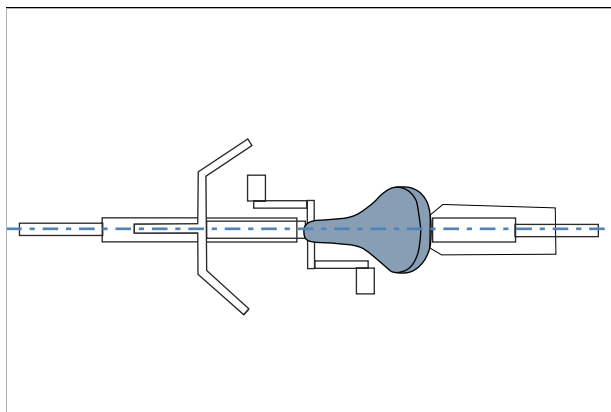


Figura 80: Posizionamento della sella in direzione di marcia

6.5.4.9 Regolazione dell'altezza della sella

- ✓ Per individuare l'altezza ottimale della sella:
 - Portare il pedale vicino a una parete a cui si possa appoggiare il conducente del pedale.
 - Oppure chiedere a una seconda persona di tenere fermo il pedale.
- 1 Effettuare una prima regolazione dell'altezza della sella mediante la seguente formula:
 $\text{Altezza della sella (AS)} = \text{lunghezza interna della gamba (l)} \times 0,9$
 - 2 Salire in bicicletta.
 - 3 Mettere il tallone sul pedale ed estendere completamente la gamba con pedale situato nel punto più basso della pedivella. Il ginocchio deve essere ora completamente esteso.

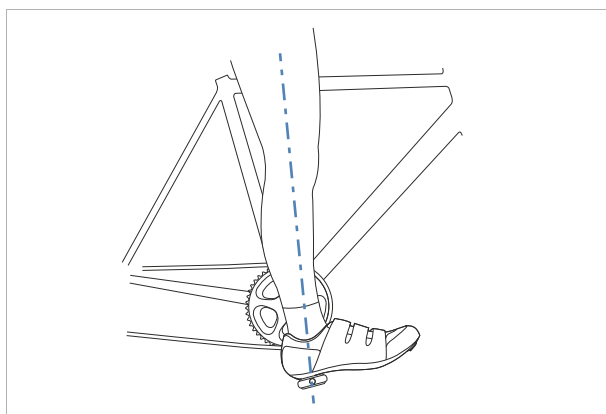


Figura 81: Metodo del tallone

- 4 Effettuare una marcia di prova.

⇒ Il conducente del pedalec siede sulla sella in posizione eretta con altezza ottimale della sella.

- Se il bacino si sbilancia verso destra o sinistra al ritmo della pedalata, la sella è troppo alta.
- Se, dopo aver percorso qualche chilometro, si percepiscono dolori alle ginocchia, la sella è troppo bassa.

⇒ Se necessario, regolare il canotto reggisella sulle proprie necessità. Regolare l'altezza della sella con il bloccaggio rapido.

- 5 Per modificare l'altezza della sella, aprire il bloccaggio rapido del canotto reggisella (1). A tal fine tirare la leva di serraggio allontanandola dal canotto reggisella (3).

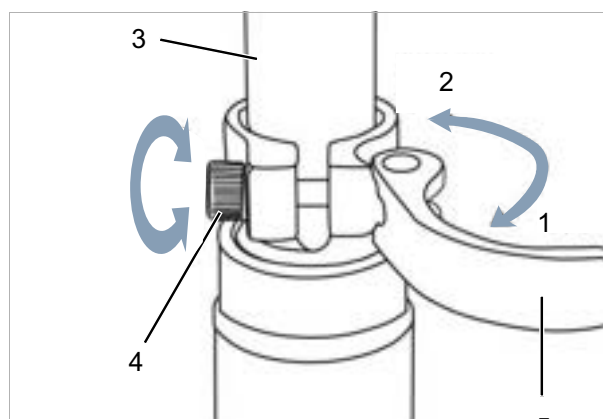


Figura 82: Apertura del bloccaggio rapido del canotto reggisella

- 6 Regolare il canotto reggisella sull'altezza desiderata.

ATTENZIONE

Cadute dovute al canotto reggisella regolato su un'altezza eccessiva

Un *canotto reggisella* regolato su un'altezza eccessiva porta alla rottura del *canotto reggisella* stesso o del *telaio*. La conseguenza è una caduta con le conseguenti lesioni.

- Estrarre il canotto reggisella dal telaio solo fino al segno indicante la minima profondità di inserimento.

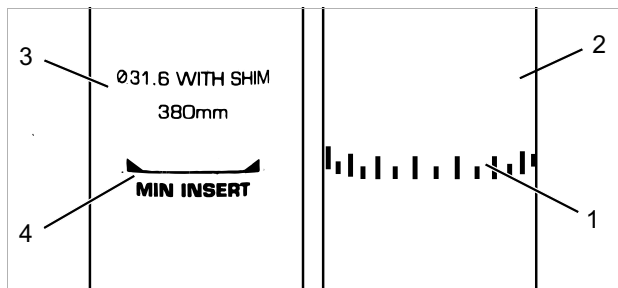


Figura 83: Particolare dei cannotti reggisella, esempi di segno indicante la minima profondità di inserimento

- 7 Per chiudere, premere la *leva di serraggio del cannotto reggisella* portandola a contatto con il *cannotto reggisella* stesso (2).
- 8 Controllare la *forza di serraggio dei bloccaggi rapidi*.

6.5.4.10 Regolazione dell'altezza della sella con il telecomando

Regolare l'altezza della sella mediante la seguente formula:

Altezza della sella (AS) = lunghezza interna della gamba (l) × 0,9

Avviso

Se non è possibile ottenere l'altezza desiderata della sella, il cannotto reggisella deve essere inserito di più nel cannotto della sella. Il cavo meccanico del cannotto reggisella deve essere allungato nel telaio fino al telecomando di una lunghezza pari a quella di cui è stato inserito il cannotto reggisella. Se ciò non è possibile, contattare un negozio specializzato.

Abbassamento della sella

- 1 Sedersi sulla sella.
- 2 Premere la leva del telecomando.
 - ⇒ Il cannotto reggisella si abbassa.
- 3 Al raggiungimento dell'altezza desiderata della sella, rilasciare la leva del telecomando.

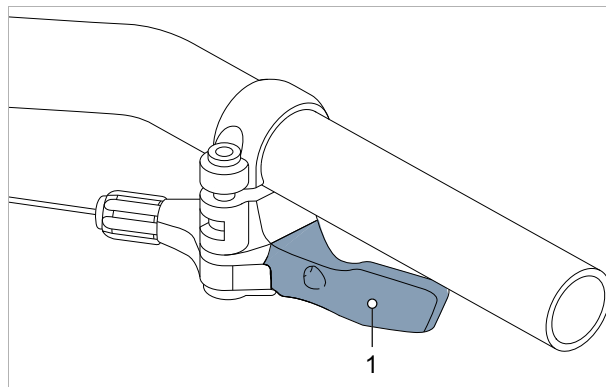


Figura 84: Leva del telecomando (1)

Sollevamento della sella

- 1 Non esercitare alcuna forza verso il basso sulla sella.
 - ⇒ Il cannotto reggisella si solleva.
- 2 Premere la leva del telecomando.
 - ⇒ Il cannotto reggisella si solleva.
- 3 Al raggiungimento dell'altezza desiderata della sella, rilasciare la leva del telecomando.

6.5.4.11 Regolazione della posizione della sella

La sella può essere spostata sul suo telaio. La corretta posizione orizzontale assicura un'ottimale posizione di pedalata delle gambe. Ciò previene dolori alle ginocchia e dolorose posture anomale del bacino. Se la sella viene spostata di oltre 10 mm, si deve regolare di nuovo la sua altezza, perché le due regolazioni si influenzano a vicenda.

- ✓ La regolazione della sella deve essere eseguita solo con bicicletta poggiata a terra sulle ruote.
- ✓ Per regolare la posizione della sella,
 - Portare il pedale vicino a una parete a cui si possa appoggiare il conducente del pedale.
 - Oppure chiedere a una seconda persona di tenere fermo il pedale.
- ✓ Spostare la sella solo nel suo campo di regolazione consentito (segno sul supporto della sella).

1 Salire sul pedalec.

2 Con i piedi portare i pedali in posizione orizzontale.

⇒ Il conducente del pedalec siede in con posizione ottimale della sella quando la retta ideale congiungente il menisco e l'asse del pedale è esattamente verticale.

- ▶ Se la retta ideale è spostata dietro il pedale, spostare la sella in avanti.
- ▶ Se la retta ideale è spostata davanti al pedale, spostare la sella indietro.

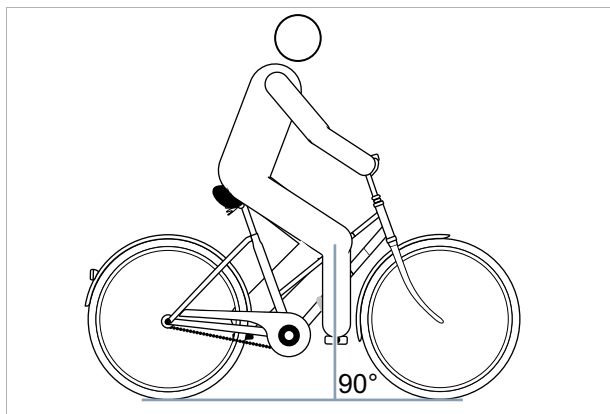


Figura 85: Retta verticale passante per la rotula

- 3** Svitare i necessari collegamenti a vite, regolare e serrare le viti di bloccaggio della sella applicando la coppia di serraggio massima.

6.5.4.12 Regolazione dell'inclinazione della sella

Per garantire un'ottimale postura seduta, l'inclinazione della sella deve essere adattata all'altezza, alla posizione e alla forma della sella e alla posizione del manubrio. In questo modo si può ottimizzare la posizione seduta del conducente.

La posizione orizzontale della sella impedisce che il conducente del pedalec scivoli verso il lato anteriore o posteriore. In questo modo si evitano problemi in posizione seduta. In una posizione diversa, la punta della sella potrebbe esercitare una pressione sgradevole nella zona dei genitali. È inoltre consigliabile portare il centro della sella in posizione esattamente orizzontale. In questo modo l'ischio poggia sulla parte posteriore larga della sella.

1 Portare la sella in posizione orizzontale.

2 Portare il centro della sella in posizione esattamente orizzontale.

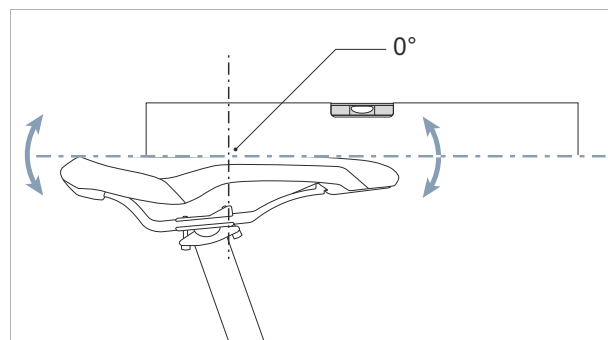


Figura 86: Sella in posizione orizzontale con angolo di inclinazione di 0° del centro della sella

⇒ Il conducente del pedalec siede comodamente sulla sella e non scivola né verso il lato anteriore né verso quello posteriore.

- 3** Se il conducente del pedalec tende a scivolare verso il lato anteriore sulla parte stretta della sella, correggere la posizione della sella (vedere il capitolo 6.6.2.3) o inclinare la sella minimamente verso il lato posteriore.

6.5.4.13 Controllo della stabilità della sella

- ▶ Dopo averla regolata, controllare la stabilità della sella (vedere il capitolo 7.5.13).

6.5.5 Manubrio

6.5.5.1 Sostituzione del manubrio

Non compreso nel prezzo



I manubri sono componenti sostituibili dopo l'approvazione dell'azienda produttrice del veicolo o dei ricambi. Il manubrio di sostituzione deve essere approvato per l'impiego con una e-Bike. Il manubrio può essere sostituito se per farlo non si deve modificare la lunghezza dei tiranti o dei tubi. Entro la lunghezza originale dei tiranti è consentito modificare la posizione di guida. La distribuzione del peso sul pedelec cambia inoltre notevolmente e porta a caratteristiche di sterzata potenzialmente critiche.

- Controllare la larghezza del manubrio e la posizione delle mani.
- Se necessario, far sostituire il manubrio da un negozio specializzato.

6.5.5.2 Regolazione della larghezza del manubrio

La larghezza del manubrio dovrebbe corrispondere almeno alla larghezza delle spalle. La misura viene effettuata dal centro al centro dei palmi delle mani.

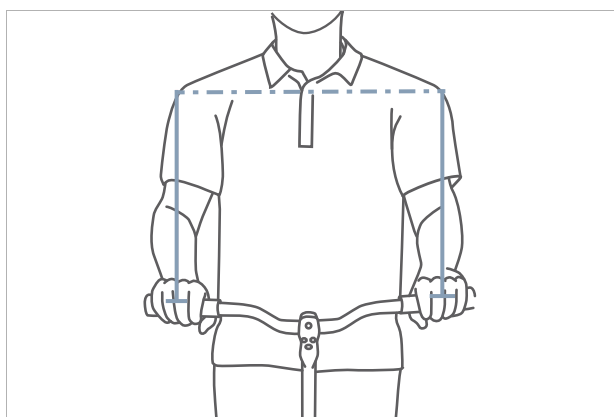


Figura 87: Individuazione della larghezza ottimale del manubrio

Un manubrio largo offre più controllo di uno più stretto – ma richiede anche una maggiore forza di appoggio. Specialmente nelle biciclette da viaggio cariche, un manubrio largo è opportuno per la sicurezza di guida.

6.5.5.3 Regolazione della posizione delle mani

La mano poggia in modo ottimale sul manubrio quando l'avambraccio e la mano formano una linea retta, ossia il polso non si piega. In questo caso i nervi hanno un percorso dritto e non causano dolori.

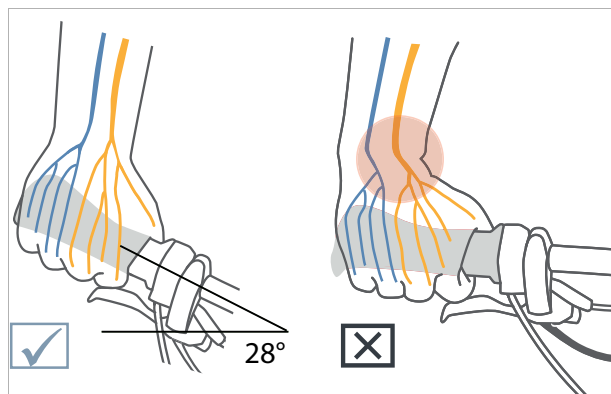


Figura 88: Andamento dei nervi con manubrio angolato e dritto

Al diminuire della larghezza delle spalle, l'angolazione del manubrio dovrebbe aumentare (massimo 28°).

I manubri dritti sono più adatti per biciclette sportive (ad esempio MTB). Essi favoriscono la sterzata diretta, ma portano a picchi di pressione e a un maggiore sforzo della muscolatura delle braccia e delle spalle.

6.5.5.4 Regolazione del manubrio

Il manubrio e la sua posizione determinano la postura che il conducente del pedelec assume sul pedelec.

- 1 Dopo aver scelto la posizione di guida (vedere il capitolo 6.6.2.1), stabilire l'inclinazione del torace e l'angolo tra l'omero e il torce.
- 2 Per la regolazione del manubrio tendere la muscolatura della schiena. Solo se la muscolatura della schiena e dell'addome è tesa, la colonna vertebrale può essere stabilizzata e protetta dal sovraccarichi. Una muscolatura passiva non può svolgere questa importante funzione.
- 3 Regolare la posizione desiderata del manubrio regolando l'altezza e l'angolo dell'attacco manubrio (vedere il capitolo 6.6.6).
- 4 Dopo aver regolato il manubrio, ricontrollare l'altezza della sella e la posizione di guida. In determinate circostanze, la regolazione del manubrio porta al cambiamento della posizione del bacino sulla sella. A causa dell'inclinazione del bacino, ciò può influenzare notevolmente la posizione dell'articolazione dell'anca e modificare la lunghezza utile della gamba sull'appoggio sella fino a 3 cm.
- 5 Se necessario, correggere l'altezza della sella e la posizione di guida.

6.5.6 Attacco manubrio

6.5.6.1 Sostituzione dell'attacco manubrio

Non compreso nel prezzo



Le unità manubrio-attacco manubrio sono componenti sostituibili dopo l'approvazione dell'azienda produttrice del veicolo o dei ricambi.

L'attacco manubrio di sostituzione deve essere approvato per l'impiego con una e-Bike. L'attacco manubrio può essere sostituito se per farlo non si deve modificare la lunghezza dei tiranti o dei tubi.

Entro la lunghezza originale dei tiranti è consentito modificare la posizione di guida. La distribuzione del peso sul pedelec cambia inoltre notevolmente e porta a caratteristiche di sterzata potenzialmente critiche.

6.5.6.2 Regolazione dell'altezza del manubrio con bloccaggio rapido

Solo per pedelec con questo equipaggiamento

1 Aprire la leva di serraggio dell'attacco manubrio.

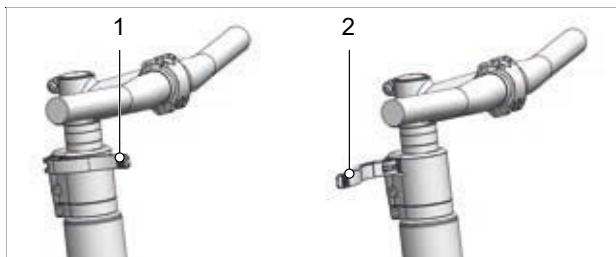


Figura 89: Leva di serraggio dell'attacco manubrio chiusa (1) e aperta (2), esempio All Up

2 Estrarre il manubrio portandolo all'altezza desiderata. Prestare attenzione alla minima profondità di inserimento.

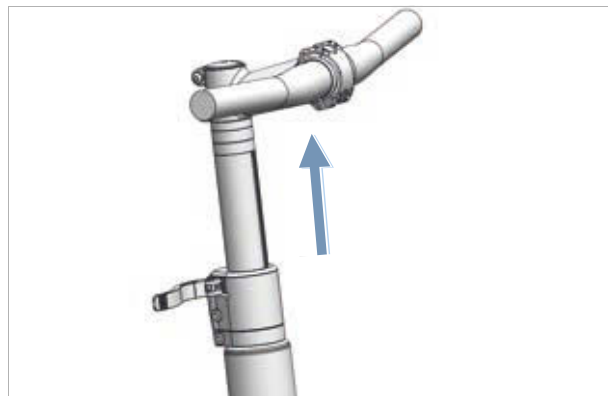


Figura 90: Sollevamento del manubrio, esempio All Up

3 Chiudere la leva di serraggio dell'attacco manubrio.

6.5.6.3 Controllo della stabilità dell'attacco manubrio

► Dopo la regolazione della sella, afferrare e tenere fermo il manubrio. Poggiarsi sul manubrio con l'intero peso corporeo.

⇒ Il manubrio rimane stabile nella sua posizione.

6.5.6.4 Regolazione della forza di serraggio del bloccaggio rapido

ATTENZIONE

Cadute dovute all'applicazione di una forza di serraggio errata

Una forza di serraggio eccessiva danneggia il bloccaggio rapido. Una forza di serraggio insufficiente porta a una trasmissione sfavorevole delle forze. I componenti possono rompersi. La conseguenza è una caduta con le conseguenti lesioni.

► Non fissare il bloccaggio rapido servendosi di un utensile (ad esempio di un martello o di una pinza).

Se la *leva di serraggio del manubrio* si arresta prima della sua posizione finale, svitare il *dado zigrinato*.

- ▶ Se la forza di serraggio della *leva di serraggio del canotto reggisella* non è sufficiente, avvitare il *dado zigrinato*.
- ▶ Se la forza di serraggio non può essere regolata, contattare un negozio specializzato.

6.5.6.5 Regolazione dell'attacco manubrio a canotto

Solo per pedelec con questo equipaggiamento

In un attacco manubrio a canotto, l'attacco manubrio e il canotto formano un componente praticamente unico che è in bloccato nel canotto della forcella. L'attacco manubrio e il canotto possono essere sostituiti solo insieme.

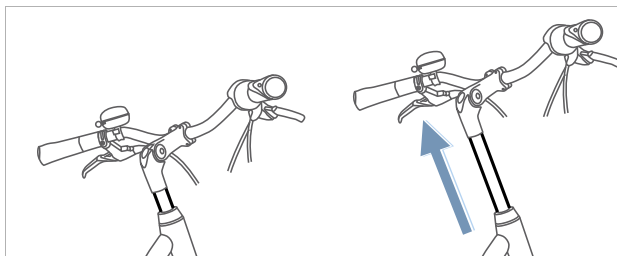


Figura 91: Regolazione dell'altezza dell'attacco manubrio a canotto

- 1 Allentare la vite.
- 2 Estrarre l'attacco manubrio a canotto.
- 3 Serrare la vite.

6.5.6.6 Regolazione dell'attacco manubrio ahead

Solo per pedelec con questo equipaggiamento

In un attacco manubrio ahead, l'attacco manubrio viene applicato direttamente sul canotto della forcella che sporge dal telaio.

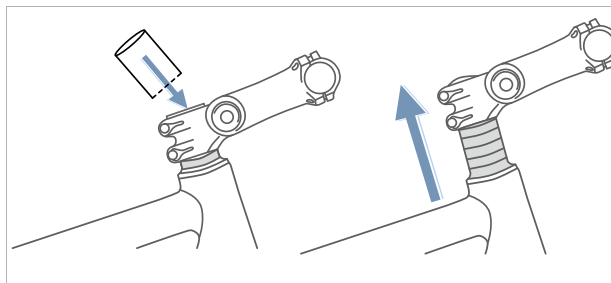


Figura 92: Aumento dell'altezza dell'attacco manubrio ahead tramite montaggio di distanziatori ad anello (spaziatori)

In fase di produzione, l'altezza del manubrio viene regolata tramite anelli distanziatori. Il canotto della forcella sporgente viene poi tagliato. In seguito l'attacco del manubrio non può essere più sollevato, ma solo abbassato leggermente.

6.5.6.7 Regolazione dell'attacco manubrio con angolazione variabile

Solo per pedelec con questo equipaggiamento

Gli attacchi manubrio con angolazione variabile sono disponibili in differenti lunghezze degli attacchi a canotto e ahead.

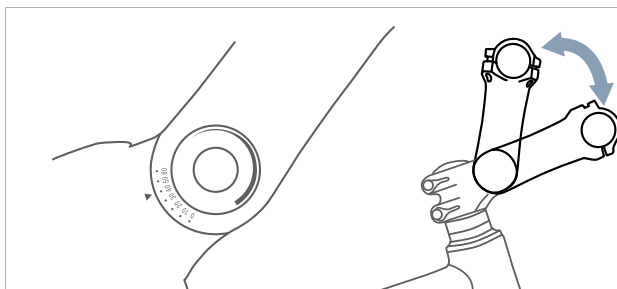


Figura 93: Differenti versioni di attacchi manubrio con angolazione variabile

Modificando l'angolo dell'attacco manubrio (c), cambiano sia la distanza del torace dal manubrio (b) sia l'altezza del manubrio (a).



Figura 94: Posizione per bicicletta da città (blu) e per bicicletta da trekking (rosso) tramite modifica dell'angolo

6.5.7 Manopole

6.5.7.1 Sostituzione delle manopole

Non compreso nel prezzo



Le manopole con bloccaggio a vite sono componenti sostituibili senza approvazione. Le manopole di sostituzione devono essere approvate per l'impiego con una e-Bike.

Il dolore o l'intorpidimento dell'indice, del medio o del pollice può essere causato da una pressione eccessiva sull'uscita del tunnel carpale. Su lunghi percorsi, ciò può portare a un crescente affaticamento della mano e rendere sempre più difficile mantenere una posizione corretta della mano.

Sulle manopole ergonomiche, il palmo della mano giace sulla manopola di forma anatomica. Una maggiore superficie di contatto significa che la pressione viene distribuita meglio. I nervi e i vasi sanguigni non vengono più schiacciati nel canale carpale.

La mano viene inoltre sostenuta e mantenuta nella posizione corretta, in modo che non possa più piegarsi.

Se le manopole premontate sono scomode o causano dolore o intorpidimento all'indice, al medio o al pollice, è opportuno utilizzare manopole ergonomiche, bar end o manubri multiposizione.

6.5.7.2 Regolazione delle manopole ergonomiche

Solo per pedelec con questo equipaggiamento

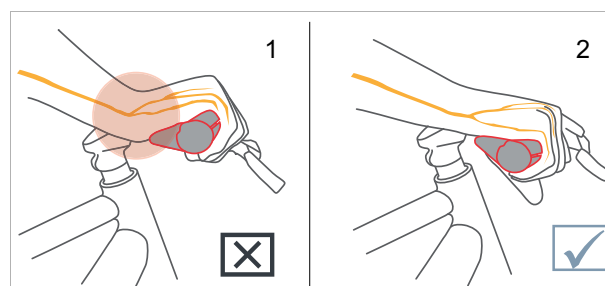


Figura 95: Posizione scorretta (1) e corretta (2) della manopola



- 1 Sbloccare la vite di bloccaggio della manopola.
- 2 Ruotare la manopola portandola sulla corretta posizione.
- 3 Serrare a fondo la vite di bloccaggio della manopola con il valore di coppia ivi indicato.
 - ⇒ Le manopole sono serrate a fondo.
 - ⇒ In posizione olandese, da città o trekking, la forza di estrazione delle manopole è di almeno 100 N e in posizione sportiva di almeno 200 N.

6.5.7.3 Controllo della stabilità del manubrio

- Vedere il capitolo [7.5.12](#).

6.5.8 Pneumatico

6.5.8.1 Sostituzione degli pneumatici

Non compreso nel prezzo



Un campo d'impiego diverso, un peso aggiuntivo, una maggiore protezione contro le forature, un'accelerazione più forte e una maggiore dinamicità in curva rendono necessario l'uso di altri pneumatici.

Gli pneumatici possono essere sostituiti solo previa approvazione dell'azienda produttrice del veicolo o dei ricambi.

Possono essere sostituiti tutti gli pneumatici che:

- Sono omologati per l'uso su e-Bike.
- Rispettano le dimensioni ETRTO.
- Hanno almeno la stessa capacità di carico.
- Hanno un livello di protezione contro le forature almeno equivalente.

6.5.8.2 Regolazione della pressione di gonfiaggio

La corretta pressione di gonfiaggio dipende in modo determinante dal peso che grava sullo pneumatico. Essa viene determinata dal peso proprio del pedelec, dal peso corporeo e dal peso del bagaglio.

Diversamente dalle automobili, il peso del veicolo influisce poco sul peso totale. Le preferenze individuali di una bassa resistenza al rotolamento e un elevato comfort di ammortizzazione sono inoltre molto diverse.

La regola generale è:

- All'aumentare della pressione di gonfiaggio dello pneumatico, la resistenza al rotolamento, l'usura e la tendenza alla foratura diminuiscono.
- Quanto minore è la pressione di gonfiaggio dello pneumatico, il comfort e l'aderenza dello pneumatico aumentano.

Per i pedelec utilizzati su strada, la pressione di gonfiaggio è inversamente proporzionale alla resistenza al rotolamento dello pneumatico. Con pressione di gonfiaggio elevata, anche la tendenza alla foratura è minore. Una pressione di gonfiaggio insufficiente per un lungo periodo causa spesso l'usura precoce dello pneumatico.

La conseguenza tipica è la formazione di crepe sul fianco dello pneumatico. Anche l'usura è inutilmente elevata.

D'altra parte, uno pneumatico con bassa pressione di gonfiaggio è in grado di assorbire meglio la trasmissione degli urti stradali al o alla ciclista.

Gli pneumatici larghi vengono gonfiati in generale con una pressione minore. Essi offrono la possibilità di sfruttare i vantaggi della pressione di gonfiaggio minore senza portare a gravi svantaggi in termini di resistenza al rotolamento, protezione contro le forature e usura.

- ✓ Non uscire mai dai valori limite minimi e massimi della pressione di gonfiaggio indicati sullo pneumatico.

- 1 Gonfiare lo pneumatico con la pressione di gonfiaggio consigliata.

Larghezza dello pneumatico	Pressione di gonfiaggio (in bar) per peso corporeo		
	Circa 60 kg	Circa 80 kg	Circa 110 kg
25 mm	6,0	7,0	8,0
28 mm	5,5	6,5	7,5
32 mm	4,5	5,5	6,5
37 mm	4,0	5,0	6,0
40 mm	3,5	4,5	6,0
47 mm	3,0	4,0	5,0
50 mm	2,5	4,0	5,0
55 mm	2,0	3,0	4,0
60 mm	2,0	3,0	4,0

Tabella 40: Pressione di gonfiaggio consigliata per pneumatici SCHWALBE

2 Controllare visivamente lo pneumatico.



Figura 96: Corretta pressione di gonfiaggio. Lo pneumatico quasi non si deforma sotto il peso corporeo



Figura 97: Pressione di gonfiaggio insufficiente

6.5.9 Freno

L'ampiezza di presa del freno a mano può essere corretta per consentire di raggiungerlo meglio. Anche il punto di pressione può essere adattato alle preferenze del conducente del pedelec.

6.5.9.1 Sostituzione del freno

Non compreso nel prezzo



I componenti del sistema frenante possono essere sostituiti solo con componenti originali.

Per le guarnizioni dei freni a disco, la mescola può essere adattata all'esperienza del conducente e al terreno.

6.5.9.2 Rodaggio delle guarnizioni del freno

I freni a disco richiedono un periodo di rodaggio per il loro assestamento. La forza frenante aumenta al trascorrere del tempo. La forza di frenata aumenta durante la fase di rodaggio del freno. Ciò si verifica anche dopo la sostituzione delle pastiglie o dei dischi del freno.

- 1 Accelerare il pedelec fino a 25 km/h.
 - 2 Frenare il pedelec fino all'arresto completo.
 - 3 Ripetere questa operazione per 30 - 50 volte.
- ⇒ Il freno a disco è rodato e offre la capacità frenante ottimale.

6.5.9.3 Modifica della posizione del freno a mano

La corretta posizione del freno a mano evita l'estensione eccessiva del polso. Il freno può essere inoltre azionato senza disturbi e senza che dover modificare la posizione di presa o rilasciare la manopola.

- ✓ Per il dosaggio di precisione della forza di frenata, azionare il freno a mano con la falangetta delle dita.
 - ✓ Per i conducenti di pedelec che frenano con il dito medio o con due dita, si considera la regolazione per il dito medio.
- 1 Posizionare la mano sulla manopola in modo che il palmo esterno della mano si trovi in corrispondenza dell'estremità del manubrio.
 - 2 Estendere l'indice (circa 15°).



Figura 98: Posizione del freno a mano

- 3 Spingere il freno a mano verso l'esterno fino a portare la falangetta sull'avvallamento del freno a mano.

6.5.9.4 Modifica dell'angolo di inclinazione del freno a mano

I nervi che passano attraverso il canale carpale sono connessi al medio, all'indice e al pollice. Un angolo di inclinazione eccessivo o insufficiente della leva del freno porta a uno schiacciamento nel polso e quindi al restringimento del canale carpale. Da ciò possono derivare una sensazione di intorpidimento e di formicolio del pollice, dell'indice e del medio.

- 1 Per individuare l'altezza del manubrio rispetto alla sella, calcolare la differenza tra l'altezza del manubrio e quella della sella.

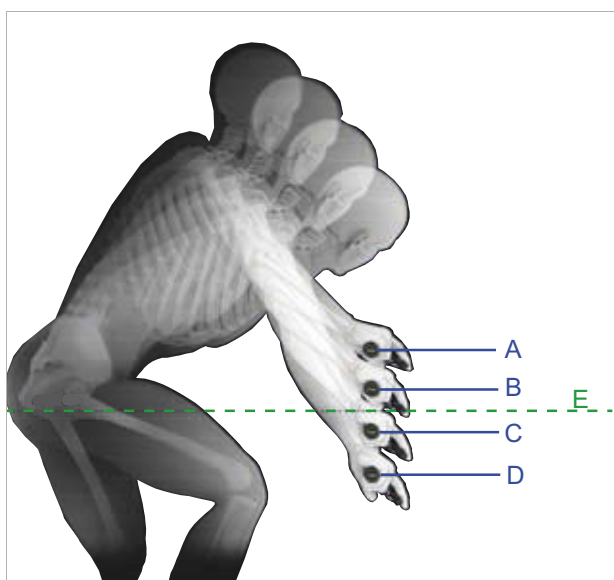


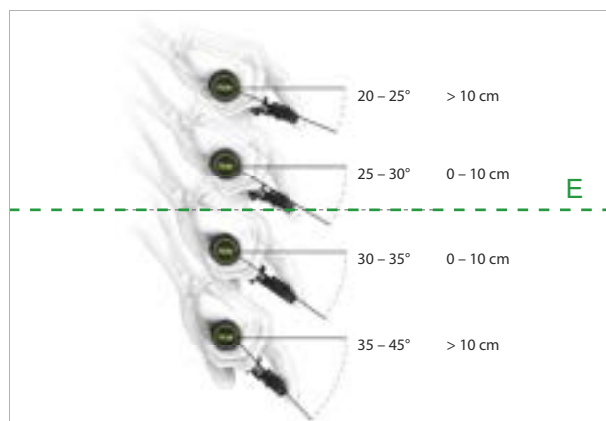
Figura 99: Esempio: 4 altezze diverse del manubrio (A, B, C e D) e altezza della sella (E)

Calcolo	Altezza del manubrio rispetto alla sella [mm]
A – E	> 10
B – E	0 ... +10
C – E	0 ... -10
D – E	< -10

Tabella 41: Esempi per il calcolo dell'altezza del manubrio rispetto alla sella

Regolare l'angolo di inclinazione del freno a mano in modo da essere allineato all'avambraccio.

- 2 Regolare l'angolo di inclinazione della leva del freno in base alla tabella.



Altezza del manubrio rispetto alla sella (mm)	Angolo di inclinazione della leva del freno
> 10	20° ... 25°
0 ... 10	25° ... 30°
0 ... -10	30° ... 35°
< -10	35° ... 45°

Figura 100: Angolo di inclinazione della leva del freno

6.5.9.5 Individuazione dell'ampiezza di presa

- 1 Individuare la grandezza della mano per mezzo della sagoma dell'ampiezza di presa.
- 2 Regolare l'ampiezza di presa sul punto di pressione in funzione della grandezza della mano.



Figura 101: Posizionamento del freno a mano

Grandezza della mano	Ampiezza di presa (cm)
S	2
M	3
L	4



6.5.9.6 Ampiezza di presa del freno a mano SHIMANO ST-EF41

Solo per pedelec con questo equipaggiamento

Avviso

Togliendo completamente la vite di regolazione, alcuni componenti all'interno del freno a mano ruotano irrimediabilmente. Il freno a mano è danneggiato.

- ▶ Non rimuovere mai completamente le viti di regolazione.

La posizione del freno a mano può essere adattata alle esigenze del o della ciclista.

- ▶ Svitare la vite di regolazione di 2 mm ruotandola in senso antiorario.
- ⇒ Il freno a mano si avvicina alla manopola del manubrio.
- ▶ Avvitare la vite di regolazione di 2 mm ruotandola in senso orario.
- ⇒ Il freno a mano si allontana dalla manopola del manubrio.
- ⇒ L'adattamento influenza la posizione delle guarnizioni del freno.
- ▶ Dopo l'adattamento, rimettere a punto le guarnizioni del freno.

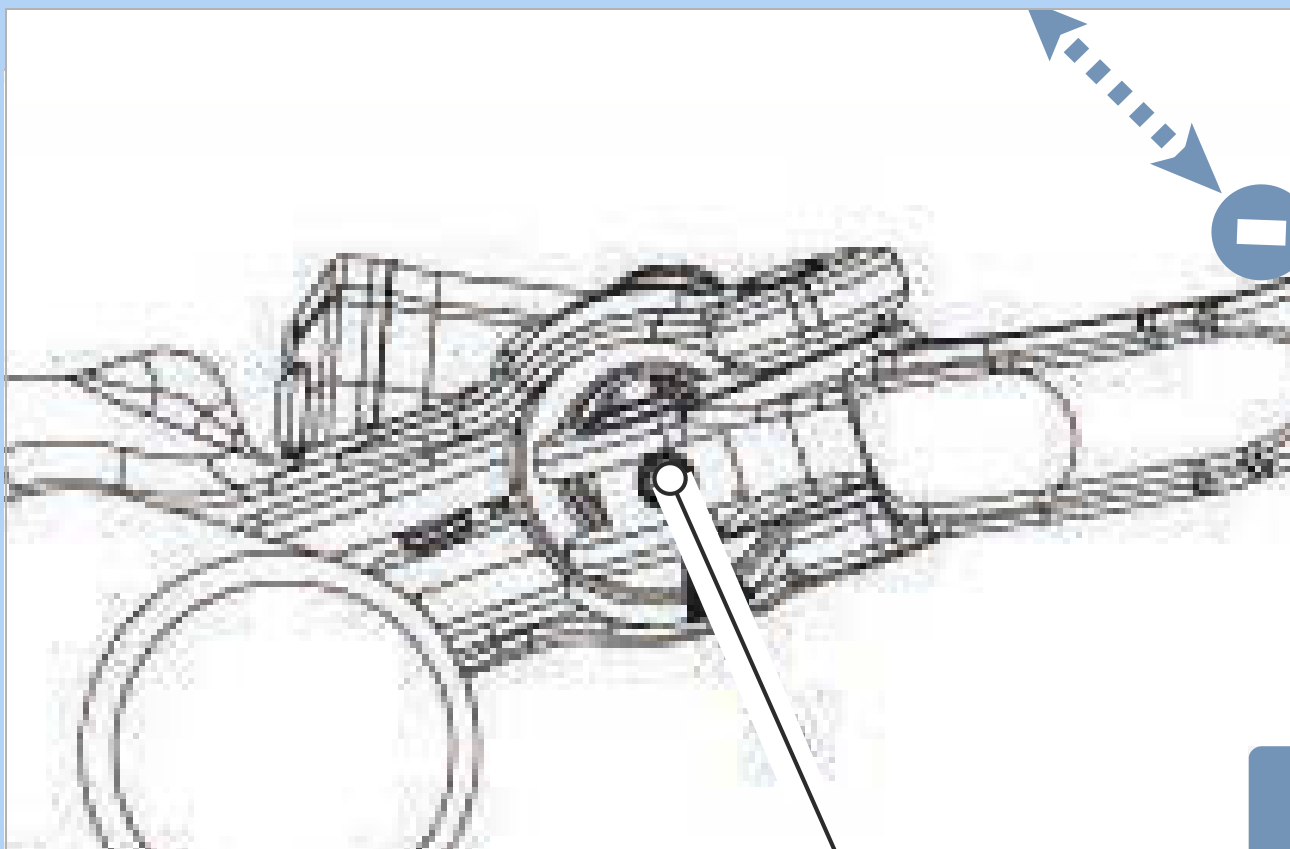


Figura 102: Posizione della vite di regolazione (1)

6.5.10 Cambio

Adattare la posizione del cambio alle esigenze del conducente del pedelec.

- 1 Allentare la vite di fissaggio.
- 2 Portare il terminale di comando o la leva del cambio in una posizione tale per cui il conducente del pedelec possa azionare il terminale di comando o l'interruttore con il pollice e/o l'indice. La leva del cambio non deve mai ostacolare il freno a mano.
- 3 Serrare la vite di fissaggio.



6.5.10.1 Sostituzione del cambio

Non compreso nel prezzo

Tutti i componenti del cambio (deragliatore posteriore, leva del cambio, manopola, cavi del cambio e boccole) possono essere sostituiti se:

- Sono omologati per l'uso su e-Bike.
- Tutti i componenti del cambio sono adatti per il numero di rapporti.
- Tutti i componenti del cambio sono compatibili tra loro.

È consentito passare da un cambio elettronico a un cambio meccanico.

Non è consentito passare da un cambio meccanico a un cambio elettronico.

6.5.10.2 Regolazione della leva del cambio SHIMANO

Solo per pedelec con questo equipaggiamento

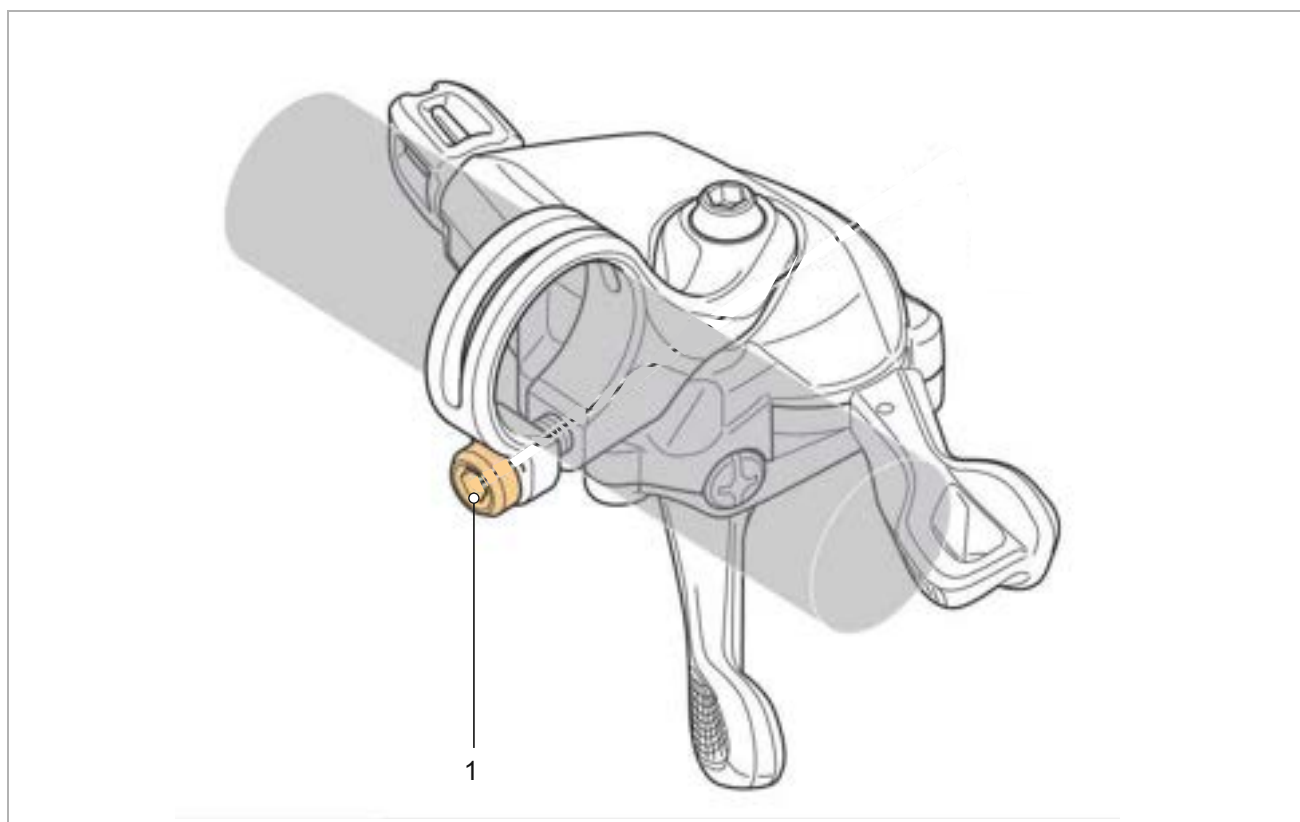


Figura 103: Ubicazione della vite di fissaggio della leva del cambio SHIMANO (1)

6.5.11 Sospensione e smorzamento

L'adattamento della sospensione e dello smorzamento al ciclista avviene, a seconda del sistema di sospensione, con un massimo di sei passi.

► Attenersi alla sequenza indicata per l'adattamento.

Sequenza	Adattamento	Capitolo	Solo per pedelec con i componenti	
			Forcella ammortizzata	Ammortizzatore del carro posteriore
1	Regolazione della forcella ammortizzata SAG	6.3.13	x	
2	Regolazione dell'ammortizzatore del carro posteriore SAG	6.3.14		x
3	Regolazione della forcella ammortizzata dell'ammortizzatore a stadi di trazione	6.3.15	x	
4	Regolazione dell'ammortizzatore a stadi di trazione ammortizzatore del carro posteriore	6.3.16		x
5	Regolazione dell'ammortizzatore a stadi di pressione ammortizzatore del carro posteriore	6.3.17		x
6	Durante la marcia l'ammortizzatore a stadi di pressione della forcella viene adattato al terreno	6.11		x

Tabella 42: Sequenza di regolazione di sospensione e smorzamento

6.5.12 Regolazione della SAG (forcella)



Cadute dovute alla regolazione errata della sospensione

La regolazione errata della sospensione può danneggiare la forcella e causare quindi problemi di sterzata. La conseguenza è una caduta con le conseguenti lesioni.

- Non marciare con forcelle ammortizzate pneumatiche senz'aria.
- Non usare il pedelec senza aver regolato la forcella ammortizzata sul peso corporeo.

Le regolazioni effettuate sul telaio modificano il comportamento di marcia in modo significativo.

Per evitare cadute, è necessaria una fase per abituarci e di rodaggio.

La SAG (detta anche escursione negativa della sospensione, *dall'inglese: abbassamento, cedimento*) è la percentuale dell'escursione totale causata dal peso corporeo e dall'attrezzatura (ad esempio uno zaino), dalla posizione seduta e dalla geometria del telaio. La SAG compare indipendentemente dalla marcia.

Con regolazione ottimale, il pedelec si estende a velocità controllata. In caso di asperità, la ruota rimane a contatto con il terreno (linea blu). La testa della forcella, il manubrio e il corpo seguono il profilo del terreno quando si passa sulle asperità (linea verde). Il movimento della sospensione è prevedibile e controllato.



Figura 104: Comportamento di marcia ottimale della forcella

Se la regolazione è ottimale, la forcella si oppone alla compressione su un terreno con dossi e rimane più in alto nella sua escursione.

In questo modo è più facile mantenere la velocità quando si percorre il tratto con dossi del terreno.



Figura 105: Comportamento di marcia ottimale della forcella su un terreno con dossi

Se la regolazione è ottimale, sulle asperità la forcella si comprime rapidamente e senza ostacoli ammortizzando l'azione esercitata dall'asperità. La trazione rimane invariata (linea blu).

La forcella reagisce rapidamente all'urto. La testa del manubrio e il manubrio si sollevano leggermente quando di passa sull'asperità (linea verde).



Figura 106: Comportamento di marcia ottimale della forcella su un terreno con asperità

La SAG dipende dalla posizione e dal peso corporeo e va regolata a seconda dell'uso del pedelec e delle preferenze del ciclista.

SAG maggiore

Una SAG maggiore aumenta la sensibilità alle asperità. Viene prodotto un forte movimento della molla. Una maggiore sensibilità alle asperità assicura un comportamento di marcia più comodo e viene utilizzata per pedelec con escursioni maggiori della molla.

SAG minore

Una SAG minore riduce la sensibilità alle asperità. Viene prodotto un minore movimento della molla. Una minore sensibilità alle asperità porta a un comportamento di marcia più rigido ed efficiente e viene utilizzato di norma per pedelec con minori escursioni della molla. L'adattamento qui illustrato è una regolazione di base. Le regolazioni di base vanno adattate al terreno e alle preferenze del ciclista.

Si suggerisce di annotarsi i valori della regolazione di base. Questi valori possono essere utilizzati come punto di partenza per le successive regolazioni e per avere sicurezza contro modifiche accidentali.

6.5.12.1 Regolazione della SAG della forcella ammortizzata in acciaio SR SUNTOUR

Solo per pedelec con questo equipaggiamento

La forcella può essere regolata tramite la precompressione delle molle di acciaio sul peso del ciclista e lo stile di guida preferito. Non viene

regolata la rigidità delle molle a spirale, ma la loro precompressione.

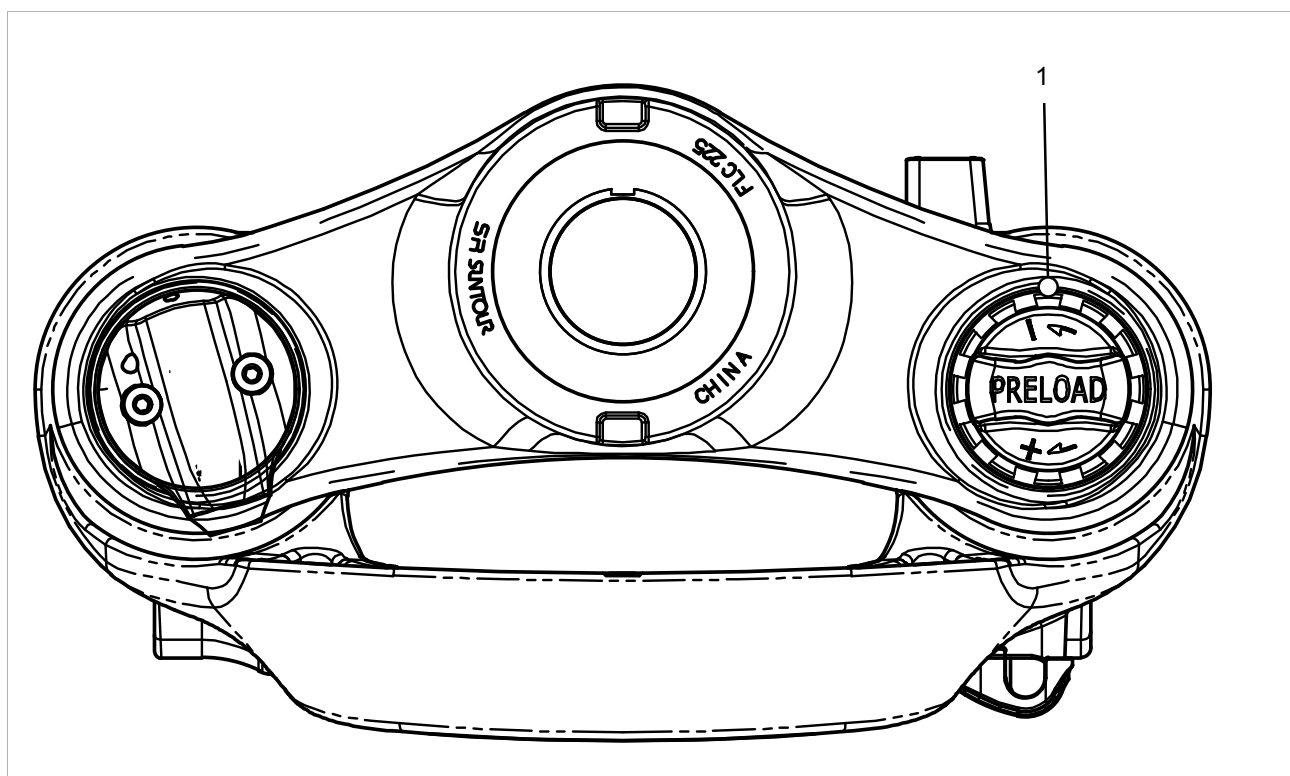


Figura 107: Esempio SR SUNTOUR, manopola di regolazione della SAG sulla corona della forcella

- 1 Indossare il normale abbigliamento da ciclista (bagaglio compreso).
- 2 Ruotare la **manopola di regolazione della SAG** (vedere il capitolo 3.3.11.1) fino a raggiungere la SG desiderata.
 - ▶ Ruotare la **manopola di regolazione della SAG** in senso orario.
 - ⇒ La precompressione delle molle aumenta.
 - ▶ Ruotare la **manopola di regolazione della SAG** in senso antiorario.
 - ⇒ La precompressione delle molle diminuisce.
- 3 Se il grado di rigidità non è raggiungibile, contattare un negozio specializzato.

6.5.13 Luce di marcia

6.5.13.1 Sostituzione del faro

Non compreso nel prezzo



I fari possono essere sostituiti solo previa approvazione dell'azienda produttrice/costruttrice.

6.5.13.2 Sostituzione del fanale posteriore e dei catadiottri (raggi)

Non compreso nel prezzo



Il fanale posteriore e i catadiottri (raggi) possono essere sostituiti senza particolare approvazione se soddisfano i requisiti del paese in cui circola il pedelec.

6.5.13.3 Regolazione della luce di marcia

Esempio 1

Se il faro viene regolato a un'altezza eccessiva, si abbaglia il traffico in direzione opposta. Ciò potrebbe causare gravi incidenti e la morte di persone.

Esempio 2

La regolazione corretta del faro assicura che il traffico in direzione opposta non venga abbagliato e che nessuno corra rischi.

Esempio 3

Se il faro viene regolato a un'altezza insufficiente, la superficie illuminata non è ottimale e la zona al buio aumenta.

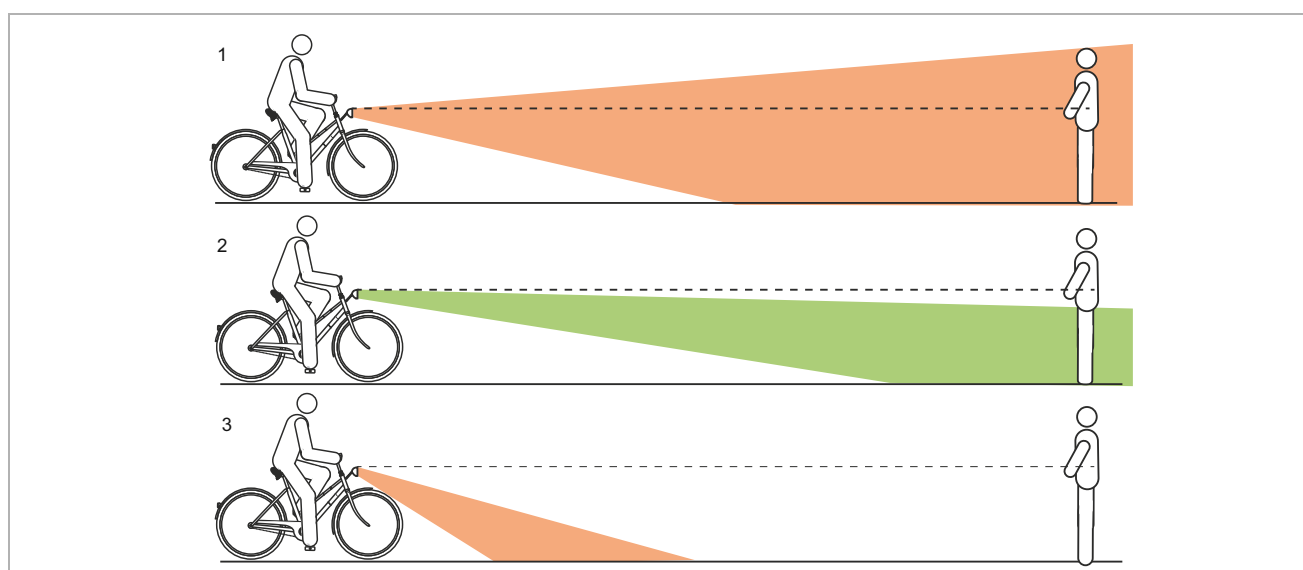


Figura 108: Luce regolata a un'altezza eccessiva (1), correttamente (2) e a un'altezza insufficiente (3)

6.5.13.4 Regolazione del faro

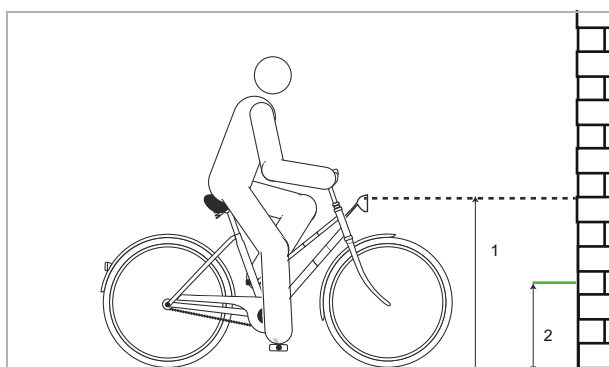


Figura 109: Misure sulla parete

- 1 Collocare il pedelec di fronte a una parete.
- 2 Con un gesso marcare l'altezza del faro (1) sulla parete.
- 3 Con un gesso marcare metà altezza del faro (2) sulla parete.
- 4 Collocare il pedelec a 5 m dalla parete.
- 5 Posizionare il pedelec perpendicolare alla parete.
- 6 Tenere dritto il manubrio con entrambe le mani. Non utilizzare il cavalletto laterale.
- 7 Accendere la luce di marcia.

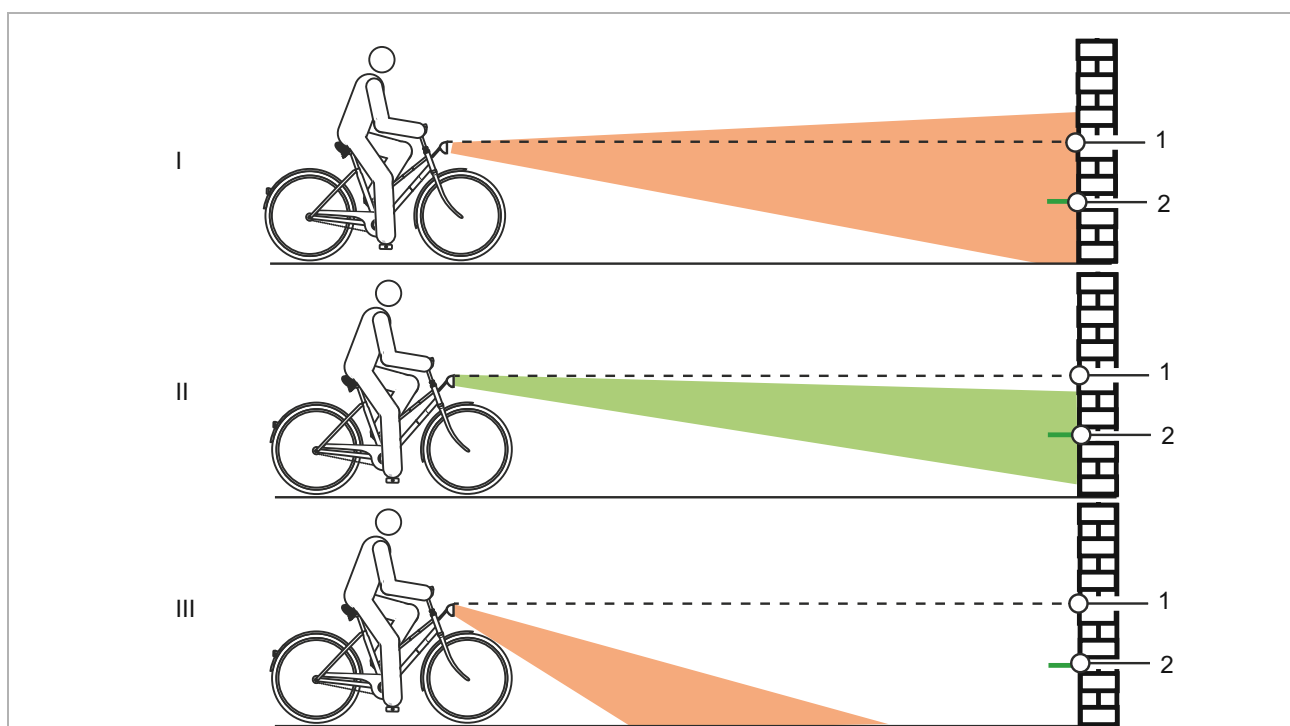


Figura 110: Luce regolata a un'altezza eccessiva (1), correttamente (2) e a un'altezza insufficiente (3)

8 Osservare la posizione del cono di luce.

- ▶ (I) Se il bordo superiore del cono di luce si trova al di sopra del segno dell'altezza del faro (1) tracciato sulla parete, la luce di marcia abbaglia. Il faro deve essere regolato più in basso.
- ▶ Se centro del cono di luce si trova sul segno o a un'altezza leggermente minore di metà altezza del faro (2), la regolazione dell'illuminazione è ottimale.
- ▶ Se il cono di luce non colpisce la parete, regolare il faro più in alto.

6.5.14 Computer di bordo

Per poter utilizzare tutte le funzioni del sistema di trazione, è necessario uno smartphone con l'applicazione eBike Flow. Il collegamento alla app avviene tramite una connessione Bluetooth®.

6.5.14.1 Creazione di un account utente

Il o la ciclista deve innanzitutto registrarsi online e creare un account utente.

Connessione tramite il PC

- 1 Creare l'account utente nel sito Internet BOSCH.
- 2 Immettere tutti i dati necessari per la registrazione.

Connessione tramite lo smartphone

Apple iPhones

- ▶ Scaricare la app gratuita per smartphone "Bosch eBike Flow" dall'App Store.

Dispositivi Android

- ▶ Scaricare la app gratuita per smartphone "Bosch eBike Flow" dal Google Play Store.

6.5.14.2 Connessione del computer di bordo allo smartphone

- ✓ Sullo smartphone è caricata la app BOSCH eBike Flow.
 - ✓ Il sistema di trazione è acceso.
 - ✓ Il pedelec è fermo.
- 1 Avviare la app.
 - 2 Nella app selezionare la scheda <My eBike>.
 - 3 Nella app selezionare la scheda <Add new eBike device>.
 - 4 Premere e tenere premuto il **tasto On/Off del pedelec** per più di 3 secondi.
 - ⇒ La barra superiore dell'indicatore dello stato di carica del terminale di comando lampeggia in blu.
 - ⇒ Il computer di bordo attiva la connessione Bluetooth® Low Energy e passa alla modalità di pairing.
 - 5 Rilasciare il **tasto On/Off**.
 - 6 Nella app confermare la richiesta di connessione.
 - 7 Seguire le istruzioni visualizzate sul display.
 - ⇒ Al termine del processo di pairing vengono sincronizzati i dati dell'utente.

6.5.14.3 Aggiornamento software

Il controllo dell'aggiornamento software viene eseguito dalla app per smartphone "Bosch eBike Flow".

- ✓ Il computer di bordo è connesso allo smartphone.
- ✓ Il sistema di trazione è acceso.
- ✓ Il pedelec è fermo.
- ⇒ Un nuovo aggiornamento software viene caricato automaticamente nel computer di bordo.
- ⇒ Durante l'aggiornamento una barra verde dell'indicatore dello stato di carica visualizza l'avanzamento.
- ⇒ Al termine dell'aggiornamento il sistema si riavvia.

6.5.14.4 Attivazione del monitoraggio delle attività

- ✓ La registrazione della posizione avviene solo se il computer di bordo è connesso alla app per smartphone "Bosch eBike Flow".
- Nel portale o nella app acconsentire alla registrazione e al salvataggio delle attività.
- ⇒ Tutte le attività del pedelec vengono salvate e visualizzate nel portale e nella app.

6.5.14.5 Configurazione della funzione Lock (opzionale)

Con l'account utente si può attivare la funzione Lock. Con questa operazione, sullo smartphone viene memorizzata una chiave digitale necessaria per avviare il sistema di trazione.

Dopo l'attivazione della funzione Lock, il pedelec può essere messo in servizio se

- lo smartphone configurato è acceso,
- lo smartphone dispone di una batteria carica a sufficienza e
- lo smartphone si trova nelle immediate vicinanze del terminale di comando.

Se la chiave non viene verificata immediatamente sullo smartphone, la ricerca della chiave viene segnalata dal lampeggio in bianco dell'indicatore dello stato di carica e dell'indicatore del grado di pedalata assistita scelto sul pedelec.

Dopo aver trovato la chiave, l'indicatore dello stato di carica lampeggia in bianco. Viene visualizzato l'ultimo grado di pedalata assistita impostato. Se la chiave non viene trovata sullo smartphone, il sistema di trazione del pedelec si spegne. Gli indicatori sul terminale di comando si spengono.

Poiché all'accensione lo smartphone funge solo da chiave senza contatto, la batteria e il terminale di comando possono essere utilizzati su un altro pedelec non bloccato.

6.6 Accessori

Non compreso nel prezzo

6.6.1 Seggiolino per bambini



I seggiolini per bambini possono essere utilizzati solo previa approvazione del costruttore del veicolo e solo se sono stati approvati per l'impiego con una e-Bike.

AVVERTENZA

Cadute dovute a un seggiolino per bambini errato

I portapacchi con una portata massima di 27 kg e i tubi trasversali non sono adatti per un seggiolino per bambini e possono rompersi. Ne può derivare una caduta con conseguenti gravi lesioni del conducente del pedelec e del bambino.

- ▶ Non fissare un seggiolino per bambini alla sella, al manubrio o al tubo trasversale.

ATTENZIONE

Cadute dovute a un uso inappropriato

Se si utilizza un seggiolino per bambini, le caratteristiche di guida e l'equilibrio del pedelec cambiano notevolmente. Ne possono derivare la perdita del controllo e una caduta con le conseguenti lesioni.

- ▶ Prima di utilizzare il pedelec in uno spazio pubblico, esercitarsi nell'uso sicuro del seggiolino per bambini.

Pericolo di schiacciamento tra le molle scoperte

Il bambino può schiacciarsi le dita tra le molle scoperte o nel sistema meccanico aperto della sella o del canotto reggisella.

- ▶ Non montare una sella con molle scoperte quando si utilizza un seggiolino per bambini.
- ▶ Non montare un canotto reggisella ammortizzato con sistema meccanico aperto o con molle scoperte quando si utilizza un seggiolino per bambini.

Avviso

- ▶ Attenersi alle disposizioni di legge per l'utilizzo di seggiolini per bambini.
- ▶ Attenersi alle avvertenze per l'uso e di sicurezza del seggiolino per bambini.
- ▶ Non superare il peso totale ammissibile massimo.

Il negozio specializzato offre la sua consulenza per la scelta del seggiolino per bambini adatto al bambino e al pedelec.

Per mantenere la sicurezza, il primo montaggio di un seggiolino per bambini deve essere eseguito dal negozio specializzato.

Nel montaggio di un seggiolino per bambini si verifica che:

- Il seggiolino e il suo fissaggio siano adatti al pedelec.
- Tutti i componenti vengano montati e fissati correttamente.
- I cavi del cambio e del freno e le linee idrauliche ed elettriche siano eventualmente adattate.
- La libertà di movimento del conducente del pedelec sia ottimale.
- Il peso totale ammissibile del pedelec venga rispettato.

Un negozio specializzato dà una prima spiegazione e un addestramento di come usare il pedelec e il seggiolino per bambini.

6.6.2 Rimorchio



I rimorchi possono essere utilizzati solo previa approvazione del costruttore del veicolo e solo se sono stati approvati per l'impiego con una e-Bike.

ATTENZIONE

Cadute dovute all'avaria dei freni

Se il carico sul timone è eccessivo, lo spazio di frenata può aumentare. Il lungo spazio di frenata può causare la caduta o un incidente con le conseguenti lesioni.

- Non superare il carico sul timone indicato.

Avviso

- Si devono osservare le avvertenze per l'uso e di sicurezza del sistema di rimorchio.
- Attenersi alle disposizioni di legge per l'utilizzo di rimorchi per biciclette.
- Utilizzare solo sistemi di aggancio omologati.

Un pedelec omologato per l'uso di un rimorchio è munito del relativo segnale di avviso. Si devono utilizzare solo rimorchi il cui carico sul timone e il cui peso non superano i valori massimi consentiti.

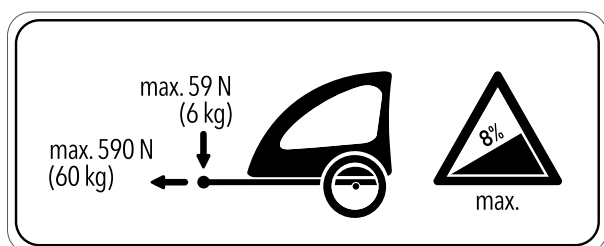


Figura 111: Cartello di avviso rimorchio

Il negozio specializzato offre la sua consulenza per la scelta del sistema di rimorchio adatto al pedelec. Per mantenere la sicurezza, il primo montaggio di un seggiolino per bambini deve essere pertanto eseguito dal negozio specializzato.

6.6.2.1 Approvazione rimorchio con mozzo enviolo

Solo per pedelec con questo equipaggiamento

Sono approvati solo rimorchi per biciclette compatibili per i cambi al mozzo enviolo.

KETTLER

Rimorchio per bambini KETTLER Quadriga.

BURLY

Rimorchio	Adattatore
Minnow Bee	Art. No. 960038
Honey Bee	
Encore	
solo	
Cub	
D'Lite	
Normad	
Flatbed	
Tail Wagon	

CROOZER

Rimorchio	Adattatore
Croozor Kid	Art. No. 122003516, XL: +10 mm Art. No 122003716 Art. No. 12200715 Croozor axle nut adapter with Thule coupling
Croozor Kid Plus	
Croozor Cargo	
Croozor Dog	

THULE

Rimorchio	Adattatore
Thule Chariot Lite	Art. No. 20100798
Thule Chariot Cab	
Thule Chariot Cross	
Thule Chariot Sport	
Thule Coaster XT	

6.6.2.2 Approvazione rimorchio con mozzo ROHLOFF

Solo per pedelec con questo equipaggiamento

ROHLOFF Speedhub 500/14

È consentito usare un rimorchio in combinazione con il ROHLOFF SPEEDHUB 500/14.

Nel montaggio e nella marcia con rimorchio, non si devono mai verificare contatti dei componenti dovuti a spinta o trazione con il coperchio dell'unità del cambio ROHLOFF E-14!

Mediante rondelle adatte o speciali adattatori (spaziatori o poligoni) dell'azienda produttrice del gancio di traino si evita la collisione con possibili danni all'unità del cambio ROHLOFF E-14.

Speedhub con A-12



Pericolo di incidenti

La profondità di avvitamento della vite di fissaggio A-12 è molto piccola. Nel montaggio diretto di un gancio di traino sull'asse o sulla vite di fissaggio A-12, la filettatura nella piastra dell'asse o la vite può subire danni o spezzarsi. Ciò può causare incidenti e lesioni.

- ▶ Non montare mai un gancio di traino direttamente sull'asse e sulla vite di fissaggio A-12 di un ROHLOFF Speedhub con sistema d'asse A-12 in un telaio con perno passante da 12 mm.

6.6.3 Portapacchi



I portapacchi anteriori e posteriori possono essere utilizzati solo previa approvazione del costruttore del veicolo e solo se sono stati approvati per l'impiego con una e-Bike.

Il negozio specializzato offre la sua consulenza per la scelta di un portapacchi adatto.

Per mantenere la sicurezza, il primo montaggio di un portapacchi deve essere eseguito da un negozio specializzato.

Nel montaggio di un portapacchi, il negozio specializzato controlla che il suo fissaggio sia adatto al pedelec, che tutti i componenti siano stati montati e saldamente fissati, che i cavi del cambio e del freno e le linee idrauliche ed elettriche siano eventualmente adattate, che la libertà di movimento della persona alla guida sia ottimale e che il peso totale consentito del pedelec non venga superato.

Il negozio specializzato dà una prima spiegazione e un addestramento di come usare il pedelec e il portapacchi.

6.6.4 Borse e box di trasporto sul portapacchi



Le borse e i box di trasporto sul portapacchi possono essere utilizzate se sono approvate per l'impiego con una e-Bike.

- ▶ Attenzione al carico del portapacchi e alla corretta distribuzione del carico.
- ▶ Il peso massimo totale ammissibile non deve essere superato.
- ▶ Per il fissaggio le borse al portapacchi utilizzare una pellicola protettiva della vernice. Essa riduce l'abrasione della vernice e l'usura dei componenti.

Si consigliano le seguenti borse e box di trasporto:

Descrizione	Numero di articolo
Rivestimento di protezione per componenti elettrici	080-41000 ff
Borse portaoggetti, componente del sistema	080-40946
Cestello sulla ruota posteriore, componente del sistema	051-20603
Box per bicicletta, componente del sistema	080-40947

Tabella 43: Borse e box di trasporto consigliate

6.6.5 Cestelli frontali



A causa dell'indefinita distribuzione del carico, i cestelli frontali vanno considerati critici. Possono essere utilizzati solo previa approvazione del costruttore del veicolo e solo se sono stati approvati per l'impiego con una e-Bike.

6.6.6 Bar end



Le bar end sono consentite se montate correttamente verso avanti in un negozio specializzato e se sono approvate per l'impiego con una e-Bike. La distribuzione del carico non deve variare in modo critico.

6.6.7 Cavalletto laterale



Il cavalletto laterale è consentito se è in grado di sostenere il peso del pedelec.

Per i pedelec senza cavalletto laterale è consigliabile un cavalletto di sostegno in cui si può inserire la ruota anteriore o la ruota posteriore della bicicletta.

6.6.8 Faro a batteria supplementare



L'aggiunta di un faro a batteria è consentita se esso soddisfa le leggi del paese in cui circola il pedelec e se è approvato per l'impiego con una e-Bike.

6.6.9 Supporto per telefono cellulare

Sull'attacco manubrio è montato un supporto per cover per cellulare SP Connect.

- ✓ Attenersi alle istruzioni per l'uso della cover per cellulare SP Connect e del telefono cellulare.
- ✓ Utilizzare solo su strade asfaltate.
- ✓ Proteggere il telefono cellulare dal furto.
- ▶ Per fissarla, applicare la cover per cellulare SP Connect sul supporto e ruotare di 90° in senso orario.
- ▶ Per sbloccarla, ruotare la cover per cellulare SP Connect di 90° in senso antiorario e toglierla.

6.6.10 Molla elicoidale forcella ammortizzata

Se dopo l'adattamento la SAG desiderata della forcella ammortizzata non può essere raggiunta, l'unità della molla elicoidale deve essere sostituita con una molla più rigida o più morbida.

- ▶ Per aumentare la SAG, montare un'unità della molla elicoidale più morbida.
- ▶ Per ridurre la SAG, montare un'unità della molla elicoidale più rigida.

6.6.11 Dispositivi fissi di protezione contro le intemperie



I dispositivi fissi di protezione contro le intemperie sono consentiti solo previa approvazione del costruttore del veicolo.

6.7 Equipaggiamento di protezione personale e accessori per la sicurezza nel traffico

Nel traffico stradale è decisivo vedere ed essere visti. Per partecipare al traffico stradale con un pedelec sicuro sono necessarie le seguenti cose.

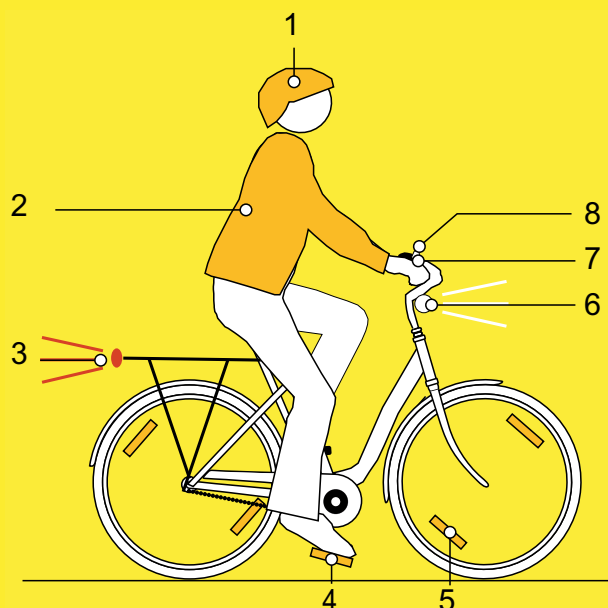


Figura 112: Sicurezza nel traffico

- 1 Il **casco** deve essere dotato di strisce catarifrangenti od illuminazione in un colore ben visibile.
- 2 **Indumenti adatti per la bicicletta** sono importanti in ogni stagione. Gli indumenti devono essere possibilmente chiari o catarifrangenti. È adatto anche un materiale fluorescente. Ancora più sicurezza offrono giubbotti o scarpe di segnalazione per il torace. Non si devono indossare gonne, ma pantaloni fino ai malleoli.
- 3 Il **catadiottero rosso di grande superficie** con carattere di immatricolazione "Z" e il **fanale posteriore rosso** applicato a un'altezza tale da poter essere visto dall'automobile (altezza minima 25 cm) devono essere puliti. Il fanale posteriore deve funzionare.
- 4 I due **catarifrangenti sui due pedali antiscivolo** devono essere puliti.
- 5 I **catadiottri gialli** su ogni ruota o **la superficie bianca fluorescente** su entrambe le ruote devono essere puliti.
- 6 Il **fanale anteriore bianco** deve funzionare e regolato in modo da non abbagliare gli altri utenti della strada. Il fanale anteriore bianco e il **catarifrangente bianco** devono essere sempre puliti.
- 7 I **due freni indipendenti** del pedelec devono funzionare sempre.
- 8 Il **campanello dal suono chiaro** deve essere presente e funzionare.

6.8 Prima di ogni uso

- Controllare il pedelec prima di ogni uso; vedere il capitolo [7.1](#).

Lista di controllo prima di ogni uso		
<input type="checkbox"/>	Controllare la sufficiente pulizia.	Vedere il capitolo 7.2
<input type="checkbox"/>	Controllare i dispositivi di protezione.	Vedere il capitolo 7.1.1
<input type="checkbox"/>	Verificare la stabilità della batteria.	Vedere il capitolo 6.16.2
<input type="checkbox"/>	Controllare l'illuminazione.	Vedere il capitolo 7.1.13
<input type="checkbox"/>	Controllare il freno.	Vedere il capitolo 7.1.14
<input type="checkbox"/>	Controllare il canotto reggisella ammortizzato.	Vedere il capitolo 7.1.9
<input type="checkbox"/>	Controllare il portapacchi.	Vedere il capitolo 7.1.5
<input type="checkbox"/>	Controllare il campanello.	Vedere il capitolo 7.1.10
<input type="checkbox"/>	Controllare le manopole.	Vedere il capitolo 7.1.11
<input type="checkbox"/>	Controllare l'ammortizzatore del carro posteriore.	Vedere il capitolo 7.1.4
<input type="checkbox"/>	Controllare il telaio.	Vedere il capitolo 7.1.2
<input type="checkbox"/>	Controllare la concentricità e la complanarità della ruota.	Vedere il capitolo 7.1.7
<input type="checkbox"/>	Controllare i bloccaggi rapidi.	Vedere il capitolo 7.1.8
<input type="checkbox"/>	Controllare i parafanghi.	Vedere il capitolo 7.1.6
<input type="checkbox"/>	Controllare la copertura della porta USB.	Vedere il capitolo 7.1.12

- ▶ Durante l'uso prestare attenzione a rumori, vibrazioni e odori inconsueti. Prestare attenzione alla percezione di sensazioni anomale in fase di frenata o mentre si pedala o si sterza. La loro presenza indica l'affaticamento dei materiali.
- ⇒ In caso di divergenze dalla lista di controllo "Prima di ogni uso" o di comportamenti inconsueti, mettere il pedelec fuori servizio. Contattare un negozio specializzato.

6.9 Posizionamento dell'attacco manubrio a regolazione rapida per la marcia

Solo per pedelec con questo equipaggiamento

- 1 Aprire la leva di serraggio dell'attacco manubrio.

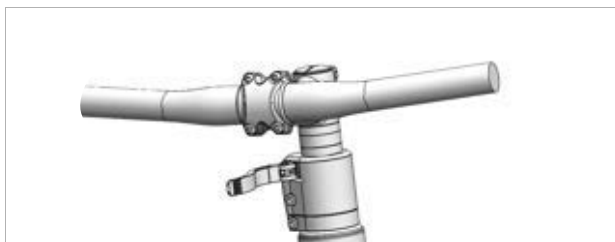


Figura 113: Esempio: All Up con leva di serraggio dell'attacco manubrio aperta

- 2 Sollevare il manubrio fino all'altezza massima possibile.

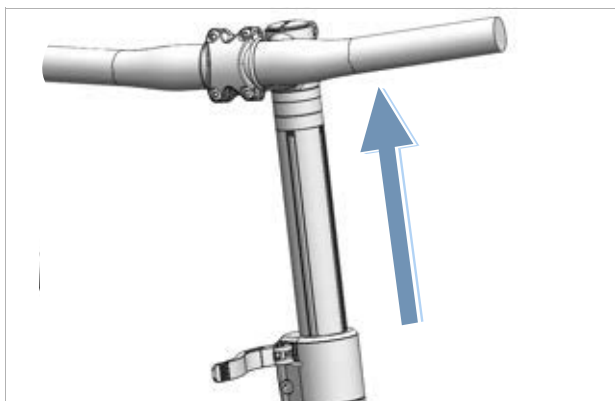


Figura 114: Esempio: All Up estratto fino all'altezza massima

- 3 Ruotare il manubrio di 90° in senso antiorario per posizionarlo correttamente.

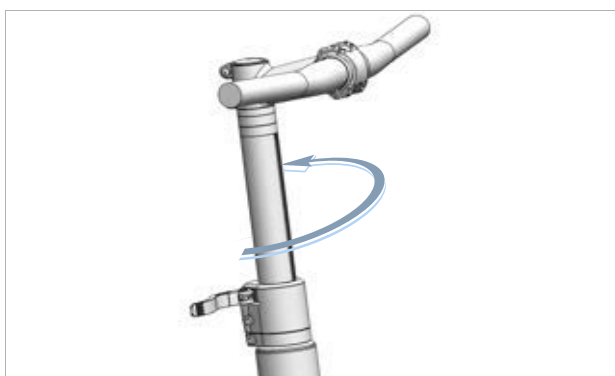


Figura 115: Esempio: All Up posizionato per la marcia

- 4 Portare il manubrio sull'altezza necessaria.
- 5 Chiudere la leva di serraggio dell'attacco manubrio.

6.10 Utilizzo del portapacchi

! ATTENZIONE

Cadute dovute al portapacchi carico

Con *portapacchi* carico, il comportamento di marcia del pedelec cambia, specialmente quello di sterzata e di frenata. Ciò può portare alla perdita del controllo. La conseguenza può essere una caduta con gravi lesioni.

- Prima di utilizzare il pedelec in uno spazio pubblico, esercitarsi nell'uso sicuro del *portapacchi* carico.

Pericolo di schiacciamento delle dita nella molla del portapacchi

La molla del *portapacchi* esercita un'elevata forza di serraggio. Sussiste il pericolo di schiacciarsi le dita.

- Non far chiudere la molla del portapacchi in modo incontrollato.
- Nella chiusura della molla del portapacchi prestare attenzione alla posizione delle dita.

Cadute dovute al bagaglio non messo in sicurezza

Gli oggetti non ben fissati al *portapacchi*, ad esempio cinghie, possono impigliarsi nella ruota posteriore. La conseguenza può essere una caduta con gravi lesioni.

Gli oggetti fissati al portapacchi possono coprire i *catarifrangenti* e la *luce di marcia*. Il pedelec può essere non visto nel traffico stradale. La conseguenza può essere una caduta con gravi lesioni.

- Fissare sufficientemente gli oggetti messi sul *portapacchi*.
- Gli oggetti fissati al *portapacchi* non devono mai coprire i *catarifrangenti*, il faro o il *fanale posteriore*.

- Distribuire il bagaglio sul lato sinistro e destro nel modo più equilibrato possibile.
- Si consiglia l'utilizzo di borse e di cestelli portaoggetti.



Figura 116: Sul portapacchi è indicata la sua portata massima

- ▶ Caricare il pedelec solo fino al *limite del peso totale ammissibile* (PTA).
- ▶ Caricare il pedelec con bagagli solo fino alla portata massima del portapacchi.
- ▶ Utilizzare solo il portapacchi originale.

6.11 Sollevamento del cavalletto laterale

- ▶ Prima della marcia sollevare completamente il cavalletto laterale con un piede.

6.12 Utilizzo della sella

- ▶ Indossare soltanto pantaloni senza rivetti per evitare di danneggiare il coprisella.
- ▶ Per i primi utilizzi indossare solo indumenti scuri, in quanto le selle in pelle nuove possono scolorire.

Soprattutto per i principianti o all'inizio della stagione, dopo una lunga pausa, spesso si avvertono dolori alle tuberosità ischiatiche. Il periostio intorno alle tuberosità ischiatiche viene irritato dall'attrito non abituale. Per ridurre l'attrito:

- ▶ Indossare pantaloncini da ciclismo con un fondello che assorba gli urti.
 - ▶ Utilizzare una crema o un unguento per i glutei.
- ⇒ Dopo cinque o sei corse la sensazione di dolore si riduce, ma può aumentare nuovamente dopo due o tre settimane di pausa.

6.12.1 Uso della sella in pelle

La luce solare o UV nuoce alla colorazione ed essicca e scolorisce la pelle.

- ▶ Parcheggiare il pedelec all'ombra.
- ▶ Utilizzare sempre una protezione della sella.

L'umidità può causare il distacco della pelle dal materiale sottostante e la formazione di muffa.

- ▶ Se si bagna, far asciugare completamente la sella in pelle.
- ▶ Utilizzare sempre una protezione della sella.

6.13 Uso dei pedali

- ▶ Durante la marcia e mentre si pedala, l'area del metatarso del piede poggia sul pedale.

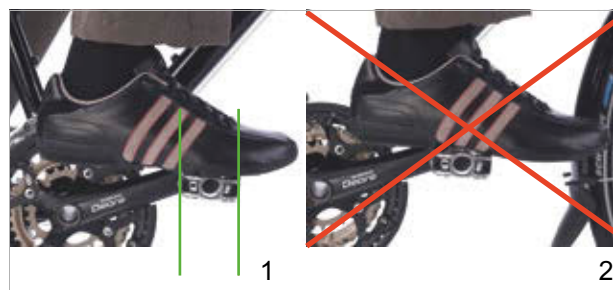


Figura 117: Posizione corretta (1) ed errata (2) del piede sul pedale

6.14 Uso del campanello

- 1 Premere il tasto del campanello verso il basso.
- 2 Rilasciare il tasto.

6.15 Uso del manubrio

- ▶ Indossare guanti da bicicletta ben imbottiti.
- ⇒ Le aree sensibili del palmo della mano vengono sostenute.
- ▶ Durante la marcia variare ripetutamente la posizione di presa della manopola.
- ⇒ In questo modo si evita l'eccessivo sforzo e l'affaticamento delle mani.

6.15.1 Uso del manubrio multiposizione

Solo per pedelec con questo equipaggiamento

I manubri multiposizione sono ideali per una guida dinamica. Le estremità curve del manubrio, chiamate anche manubri a corno, offrono diverse opzioni di presa. L'alternanza di diversi gruppi muscolari rilassa le mani, le braccia e la schiena durante le corse più lunghe.

- ▶ Durante la marcia variare ripetutamente la posizione di presa della manopola.
- ⇒ In questo modo si evita l'eccessivo sforzo e l'affaticamento delle mani.

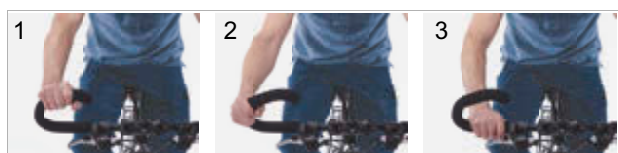


Figura 118: Posizione di presa sul manubrio multiposizione

Posizione di presa 1

La posizione di presa più alta è adatta per le corse a bassa velocità.

- ▶ In questa posizione raddrizzare la parte superiore del corpo in modo rilassato.

Posizioni di presa 2 e 3

La posizione di presa centrale e più bassa è adatta per le corse ad alta velocità e in salita.

- ▶ Nella posizione centrale, tenere il braccio e il polso in posizione verticale e rilassarsi.
- ▶ Nella posizione più bassa, inclinare leggermente la parte superiore del corpo. Tenere le dita vicino alla leva del freno e pronte all'uso.

6.15.2 Uso di bar end

Solo per pedelec con questo equipaggiamento

Per i normali manubri è possibile utilizzare bar end aggiuntive.

Le bar end sono dotate di uno snodo sferico che consente di scegliere liberamente la posizione ottimale.

- ▶ Regolare correttamente le bar end. A tal fine, la mano, il gomito e la spalla devono essere allineati quando la mano afferra.
- ▶ Durante la marcia variare ripetutamente la posizione di presa della mano tra la posizione piatta (1) e quella eretta (2).
- ⇒ In questo modo si evitano sforzi eccessivi, l'affaticamento e l'intorpidimento di mani e dita.



Figura 119: Posizione di presa sulla bar end

6.15.3 Uso di manopole in pelle

Solo per pedelec con questo equipaggiamento

Il sudore e il grasso delle mani sono due dei maggiori nemici della pelle. Penetrano nella pelle e la rendono fragile e la pelle può ammorbidirsi eccessivamente e consumarsi.

- ▶ Indossare guanti.

La luce solare o UV nuoce alla colorazione e può essiccare e scolorire la pelle.

- ▶ Parcheggiare il pedelec all'ombra.

L'umidità può causare il distacco della pelle dal materiale sottostante e la formazione di muffa.

- ▶ Se si bagnano, far asciugare completamente le manopole in pelle.

6.16 Uso della sospensione e dello smorzamento

6.16.1 Bloccaggio della sospensione

La funzione di una sospensione consiste nell'assorbire e compensare le sollecitazioni delle asperità del terreno su piste ciclabili non piane, su viottoli o nel fuoristrada.

Nella marcia su strade ben asfaltate o in salita, una sospensione assume molta forza sviluppata dal motore o muscolare. Il consumo di energia aumenta e la trazione diminuisce. Per questo è opportuno bloccare la sospensione su strade asfaltate e nella marcia in salita.

Alcune forcelle ammortizzate possiedono un blocco (*ingl. lockout*) sulla corona della forcella o come telecomando (*ingl. remote lockout*) sul manubrio.

	Modalità	Utilizzo
1	OPEN	Marcia in discesa
2	Posizione centrale	Strade irregolari
3	LOCK	Marcia in salita o strade asfaltate

6.16.1.1 Blocco della forcella ammortizzata SR SUNTOUR



Tabella 44: Blocco forcelle ammortizzate SR Suntour sulla corona della forcella

► Ruotare il **blocco** (1) sulla corona della forcella in senso orario portandolo su LOCK.

⇒ La forcella ammortizzata è bloccata.

► Ruotare il **blocco** (1) sulla corona della forcella in senso antiorario portandolo su OPEN.

⇒ La forcella ammortizzata è sbloccata.



Tabella 45: Blocco forcella ammortizzata SR SUNTOUR sul manubrio

► Premere la **leva di bloccaggio** (1) sul manubrio.

⇒ La forcella ammortizzata è bloccata.

► Premere la **leva di sbloccaggio** (2) sul manubrio.

⇒ La forcella ammortizzata è sbloccata.

6.17 Uso della batteria

- ✓ Prima di smontare o montare la batteria, spegnere la batteria e il sistema di trazione.

6.17.1 Smontaggio della batteria

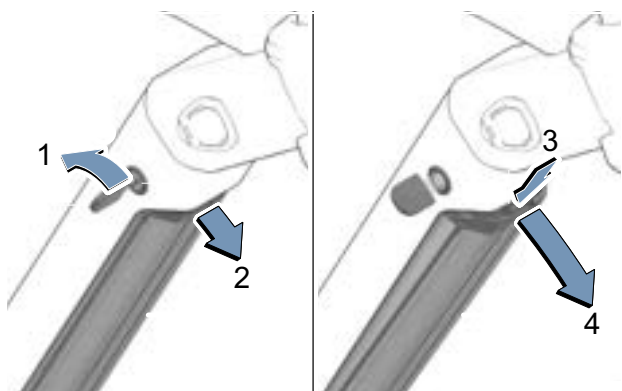


Figura 120: Smontaggio della batteria integrata

- 1 Aprire la serratura della batteria con la chiave della batteria (1).
- ⇒ La batteria è sbloccata e cade nel fermo di sicurezza (2).
- 2 Con una mano sostenere la batteria dal basso. Con l'altra mano premere dall'alto il fermo di sicurezza (3).
- ⇒ La batteria è completamente sbloccata e cade nella mano (4).
- 3 Sfilare la batteria dal telaio.
- 4 Estrarre la chiave della batteria dalla serratura della batteria.

6.17.1.1 Montaggio della batteria

- ✓ La chiave è inserita nella serratura.
- ✓ La serratura è aperta.

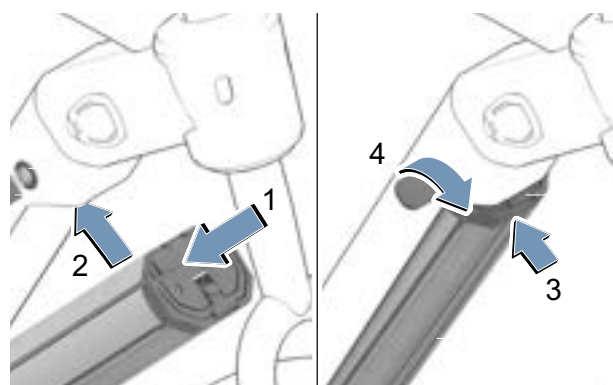


Figura 121: Montaggio della batteria integrata

- 1 Applicare la batteria con i contatti in avanti nel supporto inferiore (1).
- 2 Sollevare l'altra estremità della batteria finché non viene sostenuta dal fermo di sicurezza (2).
- 3 Tenere aperta la serratura con la chiave.
- 4 Spingere la batteria verso l'alto (3).
- ⇒ La batteria si innesta in maniera percettibile.
- 5 Verificare la stabilità della batteria in tutte le direzioni.
- 6 Chiudere la serratura della batteria con la chiave della batteria per evitare l'apertura della serratura e la caduta della batteria dal supporto (4).
- 7 Estrarre la chiave della batteria dalla serratura della batteria.
- 8 Prima di ogni uso del veicolo verificare la stabilità della batteria.

6.17.2 Ricarica della batteria

Per ricaricarla, la batteria può rimanere montata sul pedelec o essere smontata da esso. L'interruzione del processo di ricarica non danneggia la batteria. La batteria possiede un organo di protezione termica che consente la ricarica solo a temperature comprese tra 0 °C e 40 °C.

✓ La temperatura ambiente durante il processo di ricarica ha un valore compreso tra 0 °C e 40 °C.

- 1 Se necessario, rimuovere la copertura della morsettiera dei cavi.
- 2 Collegare la spina di rete del caricabatterie a una normale presa di corrente con contatto di terra.

Dati di allacciamento	230 V, 50 Hz
-----------------------	--------------

Avviso

- ▶ Attenzione alla tensione di rete! La tensione della sorgente di energia elettrica deve coincidere con il valore indicato sulla targhetta di identificazione del caricabatterie. I caricabatterie la cui targhetta di identificazione riporta 230 V possono essere collegati a una sorgente a 220 V.

- 3 Collegare il cavo di ricarica al connettore di ricarica della batteria.

⇒ Il processo di ricarica si avvia automaticamente.

⇒ Durante la ricarica, l'indicatore dello stato di carica (batteria) segnala lo stato di carica. Con sistema di trazione attivato, il *computer di bordo* indica il processo di ricarica.

Avviso

Se durante il processo di ricarica si verifica un errore, viene visualizzato un messaggio di sistema.

- ▶ Mettere subito fuori servizio il caricabatterie e la batteria e attenersi alle istruzioni.

⇒ Il processo di ricarica è terminato quando i LED dell'indicatore dello stato di carica (batteria) si spengono.

4 Dopo la ricarica, separare la batteria dal caricabatterie.

5 Staccare il caricabatterie dalla rete.

6.18 Uso del sistema di trazione elettrica

6.18.1 Attivazione del sistema di trazione elettrica



Cadute dovute all'impossibilità di frenare

Il sistema di trazione attivato può essere messo in marcia esercitando una forza sui pedali. L'attivazione accidentale del sistema di trazione senza poter raggiungere il freno può causare cadute con le conseguenti lesioni.

- ▶ Non avviare il sistema di trazione elettrica o disattivarlo immediatamente se non si può raggiungere con sicurezza il freno.

- ✓ Nel pedelec è montata una batteria sufficientemente carica.
- ✓ La batteria è bloccata ed è chiusa a chiave. La chiave della batteria è stata rimossa.
- ✓ Il sensore della velocità è collegato correttamente.

Il sistema di trazione può essere attivato in due modi diversi.

Tasto On/Off (computer di bordo)

- ▶ Premere brevemente (< 3 secondi) il **tasto On/Off (computer di bordo)**.

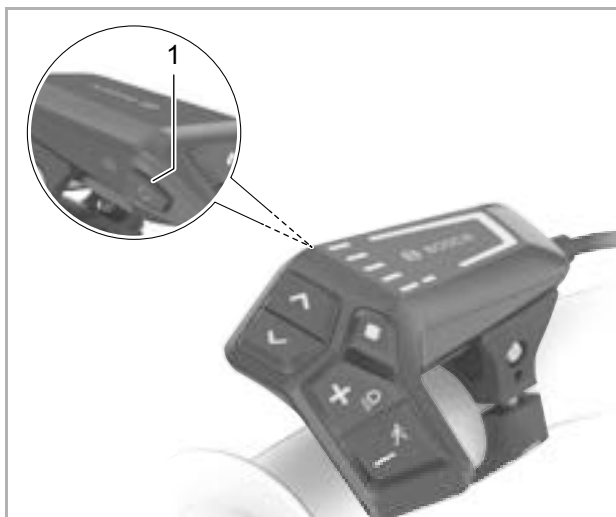


Figura 122: Ubicazione del tasto On/Off sul BOSCH LED Remote

Tasto On/Off (batteria)

- ▶ Premere brevemente il **tasto On/Off (batteria)**.
 - ⇒ Tutti i LED del computer di bordo si accendono brevemente.
 - ⇒ Lo stato di carica della batteria viene visualizzato a colori con l'indicatore dello stato di carica (computer di bordo) e il livello di pedalata assistita impostato con l'indicatore del grado di pedalata assistita scelto. Il pedelec è in ordine di marcia.
 - ⇒ Se la capacità della batteria è minore del 5 %, l'indicatore dello stato di carica (batteria) resta spento. Solo sul computer di bordo è riconoscibile se il sistema di trazione è acceso.

Con sistema di trazione attivato, applicando una forza sufficiente sui pedali si attiva la trazione (tranne nel grado di pedalata assistita scelto "OFF"). La potenza del motore dipende dal grado di pedalata assistita scelto sul computer di bordo.

6.18.2 Disattivazione del sistema di trazione elettrica

Non appena nel funzionamento normale si smette di pedalare o quando si raggiunge una velocità di 25 km/h, la pedalata assistita dal sistema di trazione si disattiva. La pedalata assistita si riattiva quando si inizia di nuovo a pedalare o quando la velocità scende sotto 25 km/h.

Dopo dieci minuti dall'ultimo comando, il sistema si disattiva automaticamente.

Il sistema di trazione può essere disattivato manualmente in due modi diversi.

Pulsante On/Off (computer di bordo)

- ▶ Premere brevemente (< 3 secondi) il **tasto On/Off (computer di bordo)**.

Pulsante On/Off (batteria)

- ▶ Premere il **tasto On/Off (batteria)**.
 - ⇒ L'indicatore dello stato di carica (computer di bordo) e l'indicatore del grado di pedalata assistita scelto si spengono.
 - ⇒ Il pedelec è spento.

6.19 Uso del computer di bordo

Avviso

- ▶ Non usare mai il computer di bordo, il supporto del display o il display come maniglia. Se si solleva il pedalec afferrandolo per il computer di bordo, il supporto del display o il display, questi componenti potrebbero subire danni irreparabili.

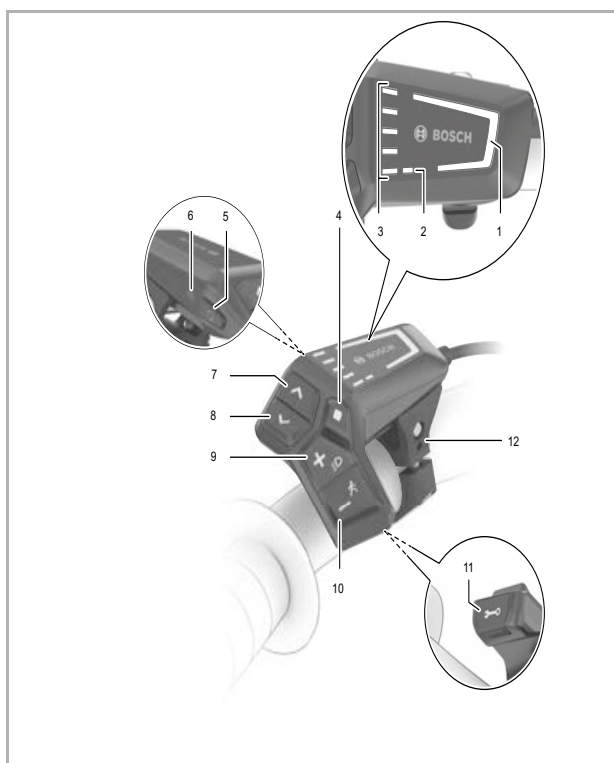


Figura 123: Schema del terminale di comando BOSCH LED Remote

	Simbolo	Nome
1		Indicatore del grado di pedalata assistita selezionato
2		Indicatore ABS (opzionale)
3		Indicatore dello stato di carica (terminale di comando)
4	◆	Tasto di selezione
5	⏻	Tasto On/Off (terminale di comando)

Tabella 46: Schema del terminale di comando

	Simbolo	Nome
6		Sensore della luce ambiente
7	>	Tasto di aumento della luminosità / Tasto avanti
8	<	Tasto di diminuzione della luminosità / Tasto indietro
9	+	Tasto più / Tasto luce
10	-	Tasto meno / Tasto della funzione di assistenza di spinta
11		Porta di diagnosi (solo a scopo di manutenzione)
12		Supporto

Tabella 46: Schema del terminale di comando

6.19.1 Uso della porta di diagnosi

Avviso

Il connettore USB non è impermeabile all'acqua. L'infiltrazione di umidità nella porta USB può causare un cortocircuito all'interno del terminale di comando.

- ▶ Non collegare mai un dispositivo esterno.
- ▶ Controllare periodicamente la posizione della copertura di gomma della porta USB e, se necessario, correggerla.

La porta di diagnosi è riservata alla manutenzione e non è idonea per il collegamento di dispositivi esterni.

- ▶ Tenere sempre chiusa la copertura della porta di diagnosi per escludere la penetrazione di polvere ed umidità.

6.19.2 Ricarica della batteria del terminale di comando

Se sia la batteria sia la batteria interna del terminale di comando hanno uno stato di carica molto basso, la batteria del terminale di comando può essere ricaricata tramite la porta di diagnosi del terminale di comando.

- ▶ Con un cavo USB Type C® collegare la batteria interna a un powerbank o a un'altra sorgente di energia elettrica adatta. (Tensione di ricarica 5 V; corrente di ricarica max. 600 mA).

6.19.3 Uso della luce di marcia

- ✓ Per accendere la *luce di marcia*, il sistema di trazione deve essere acceso.



Figura 124: Ubicazione del tasto luce di marcia (1)

- ▶ Premere e tenere premuto il **tasto luce per più di 1 secondo**.
- ⇒ Il fanale anteriore e il fanale posteriore sono contemporaneamente accesi (*simbolo della luce di marcia visualizzato*) o spenti (*simbolo della luce di marcia spento*).

6.19.4 Regolazione della luminosità degli indicatori

La luminosità del display viene regolata dal sensore della luce ambiente.

- ✓ Il sensore della luce ambiente deve essere pulito e non deve essere coperto.

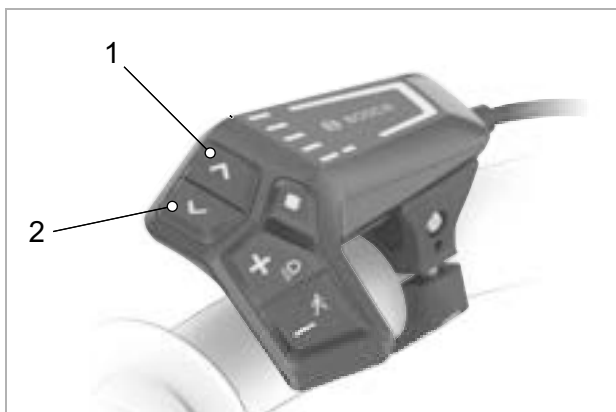


Figura 125: Ubicazione del tasto di aumento della luminosità (2) e del tasto di diminuzione della luminosità (1)

- ▶ Premendo il **tasto di aumento della luminosità** o il **tasto di diminuzione della luminosità**, regolare la luminosità degli indicatori a LED.

6.19.5 Uso della funzione di assistenza di spinta

ATTENZIONE

Lesioni dovute ai pedali e alle ruote

I pedali e la ruota motrice ruotano quando si utilizza la funzione di assistenza di spinta. Il mancato contatto delle ruote del pedelec con il terreno quando si utilizza la funzione di assistenza di spinta (ad esempio quando si trasporta su una scala o si carica su un portabiciclette) può dar luogo al pericolo di lesioni.

- ▶ Attivare la funzione di assistenza di spinta solo per spingere il pedelec.
- ▶ Durante l'utilizzo della funzione di assistenza di spinta, il pedelec deve essere condotto con entrambe le mani.
- ▶ Prevedere uno spazio libero sufficiente per i pedali.

La funzione di assistenza di spinta favorisce la spinta del pedelec. La velocità dell'assistenza di spinta dipende dalla marcia innestata. Al diminuire della marcia scelta, diminuisce anche la velocità nella funzione di assistenza di spinta (alla potenza massima). La velocità massima è pari a 6 km/h.

- ✓ Per proteggere il sistema di trazione, in salita è consigliabile scegliere la prima marcia.



Figura 126: Ubicazione del tasto della funzione di assistenza di spinta (1)

- 1 Premere e tenere premuto il **tasto della funzione di assistenza di spinta** per più di 1 secondo. Tenere premuto il tasto.
 - ⇒ L'indicatore dello stato di carica si spegne e una luce bianca a scorrimento nella direzione di marcia segnala lo stato di pronto.
- 2 Entro i 10 secondi successivi si deve compiere una delle seguenti azioni:
 - ▶ Spingere il pedelec in avanti.
 - ▶ Spingere il pedelec all'indietro.
 - ▶ Eseguire con il pedelec un movimento oscillatorio laterale.
 - ⇒ La funzione di assistenza di spinta è attivata. La barra bianca a scorrimento diventa di colore blu ghiaccio.
 - ⇒ Il motore inizia a spingere.
- 3 Rilasciare il **tasto della funzione di assistenza di spinta** del terminale di comando per disattivare la pedalata assistita dal motore.
- 4 Per riattivare la pedalata assistita dal motore, **premere il tasto della funzione di assistenza di spinta entro 10 secondi**.
- 5 Se la pedalata assistita dal motore rimane disattivata dopo che sono trascorsi 10 secondi, la funzione di assistenza di spinta si disattiva automaticamente.

La funzione di assistenza di spinta si disattiva automaticamente anche se

- la ruota posteriore si blocca,
- non si può passare sulle soglie,
- una parte del corpo blocca la pedivella della bicicletta,
- un ostacolo continua a ruotare la pedivella,
- si sta pedalando,
- si preme il **tasto più** o il **tasto On/Off**.

Il funzionamento della funzione di assistenza di spinta è soggetto a disposizioni legislative nazionali, per cui può scostarsi dalla descrizione precedente o la funzione può essere disattivata.

6.19.6 Scelta del grado di pedalata assistita

Con il terminale di comando si imposta l'intensità con cui il sistema di trazione elettrico assiste la pedalata. Il grado di pedalata assistita può essere modificato in qualsiasi momento durante la marcia.



Figura 127: Ubicazione del pulsante più e del pulsante meno

- ▶ Premere il **tasto più** (2) sul terminale di comando per aumentare il grado di pedalata assistita.
- ▶ Premere il **pulsante meno** (1) sul terminale di comando per ridurre il grado di pedalata assistita.
- ⇒ La potenza assorbita dal motore viene visualizzata a colori nell'indicatore del grado di pedalata assistita.

Spegnendo il sistema, l'ultimo grado di pedalata assistita rimane memorizzato.

6.20 Uso del freno



Cadute dovute all'avaria dei freni

La presenza di olio o di lubrificanti sul disco di un freno a disco o sul cerchio di una bicicletta con freno a pattino possono causare la totale avaria del freno. La conseguenza può essere una caduta con gravi lesioni.

- ▶ Non fare venire a contatto olio o lubrificanti con il disco del freno o le guarnizioni del freno e il cerchio.
- ▶ Se le guarnizioni del freno sono venute a contatto con olio o lubrificanti, per la pulizia o la sostituzione dei componenti contattare un negozio specializzato.

In caso di azionamento prolungato e continuo del freno (ad esempio durante una lunga discesa), l'olio del sistema frenante può riscaldarsi. Si potrebbe formare una bolla di vapore. Ciò causa l'espansione dell'acqua o delle bolle d'aria presenti nel sistema frenante. In questo modo la corsa della leva del freno può aumentare improvvisamente. La conseguenza può essere una caduta con gravi lesioni.

- ▶ Durante la marcia su una lunga discesa rilasciare regolarmente la leva del freno.
- ▶ Utilizzare alternativamente il freno della ruota anteriore e il freno della ruota posteriore.

Durante la marcia la forza motrice del motore si disattiva quando il conducente del pedelec non spinge più sui pedali. In frenata il sistema di trazione elettrica non si disattiva.

- ▶ Per ottenere un risultato di frenata ottimale, non spingere sui pedali mentre si frena.

6.20.1 Uso del freno a mano

Solo per pedelec con questo equipaggiamento

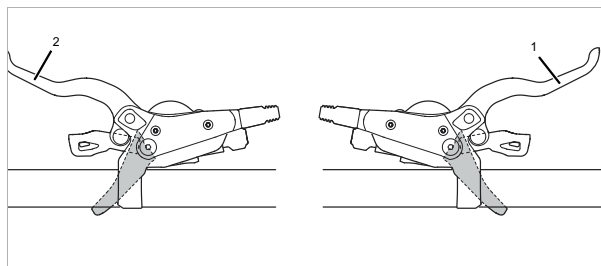


Figura 128: Freno a mano della ruota posteriore (1) e anteriore (2), esempio freno SHIMANO

- ▶ Tirare il *freno a mano* di sinistra per azionare il freno della ruota anteriore.
- ▶ Tirare il freno a mano di destra per azionare il freno della ruota posteriore.

6.20.2 Uso del freno a contropedale

Solo per pedelec con questo equipaggiamento

- 1 Portare i pedali poco oltre la posizione "ore 3" o la posizione "ore 9".
- 2 Azionare i pedali in senso opposto alla *direzione di marcia* fino a raggiungere la velocità desiderata.

6.21 Cambio

La scelta del rapporto giusto è condizione necessaria per una marcia senza affaticarsi e per il corretto funzionamento del sistema di trazione elettrica. La frequenza di pedalata ottimale è compresa tra 70 e 80 giri al minuto.

- ▶ Durante il cambio rapporto interrompere brevemente la pedalata. In questo modo si facilita il cambio marcia e si riduce l'usura degli organi di trasmissione.

6.21.1 Cambio a catena SHIMANO, cambio rapporto con Rapidfire

Scegliendo il rapporto corretto si possono aumentare la velocità e l'autonomia a parità di forza esercitata sui pedali.

- ✓ Durante il cambio rapporto interrompere brevemente la pedalata. In questo modo si facilita il cambio marcia e si riduce l'usura degli organi di trasmissione. Tenere tuttavia in movimento la pedivella al cambio marcia.

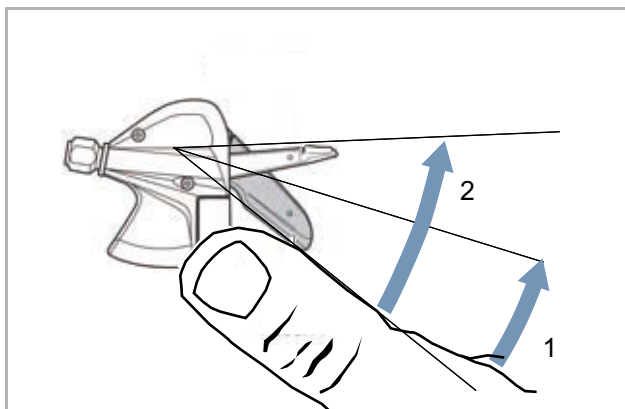


Figura 129: Cambio rapporto con la leva A, esempio cambio SL-M315

La leva A cambia rapporto da pignoni più piccoli a pignoni più grandi. Il numero di pignoni di cui si cambia rapporto dipende dalla posizione scelta della leva A

- ▶ Portare la leva del cambio A in posizione 1.
 - ⇒ Si cambia di un pignone verso l'alto.
- ▶ Portare la leva del cambio A in posizione 2.
 - ⇒ Si cambia di due pignoni verso l'alto.

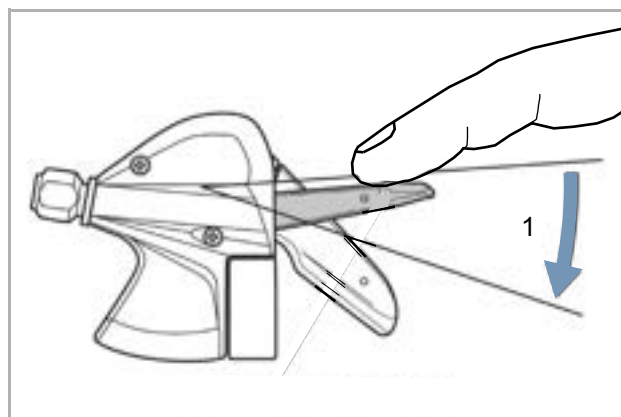


Figura 130: Cambio rapporto con la leva B, esempio cambio SL-M315

La leva B cambia rapporto da pignoni più grandi a pignoni più piccoli.

- ▶ Portare la leva del cambio B in posizione 1.
 - ⇒ Si cambia di un pignone verso il basso.

Cambio

- ▶ Con l'unità del cambio innestare il rapporto giusto.
 - ⇒ Il cambio passa al rapporto scelto.
 - ⇒ La leva del cambio ritorna nella sua posizione iniziale.
- ▶ Se il cambio rapporto si blocca, pulire e lubrificare il deragliatore posteriore.

6.22 Parcheggio del pedelec

Avviso

A causa del calore o dell'irraggiamento solare diretto, la *pressione degli pneumatici* può aumentare superando la pressione massima consentita. Lo *pneumatico* ne può riportare danni irreparabili.

- ▶ Non parcheggiare il pedelec al sole.
- ▶ Nelle giornate calde controllare periodicamente la *pressione degli pneumatici* e, se necessario, correggerla.

A causa della struttura aperta, l'infiltrazione di umidità può disturbare singole funzioni se la temperatura è minore di zero gradi centigradi.

- ▶ Mantenere il pedelec sempre asciutto e al riparo dal gelo.
- ▶ Prima di utilizzare il pedelec a temperature minori di 3 °C, un negozio specializzato deve eseguire un'ispezione e preparare il veicolo per la stagione invernale.

L'elevato peso del pedelec può far affondare il cavalletto laterale in una superficie molle. Il pedelec può inclinarsi e cadere a terra.

- ▶ Parcheggiare il pedelec su un terreno solido e piano.

- 1 Spegner il sistema di trazione (vedere il capitolo [6.18](#)).
- 2 Dopo essere scesi e prima del parcheggio abbassare completamente il cavalletto laterale con un piede. Assicurarsi di un equilibrio sicuro.
- 3 Parcheggiare delicatamente il pedelec e controllarne la stabilità.
- 4 Pulire la forcella ammortizzata e i pedali (vedere il capitolo [7.4](#)).
- 5 Se il pedelec viene parcheggiato all'aperto, coprire la sella con un rivestimento adatto.
- 6 Bloccare il pedelec con una catena o un lucchetto.

- 7 Per evitare il furto, togliere la batteria e, se necessario, il cellulare.
- 8 Pulire e curare il pedelec dopo ogni uso; vedere il capitolo [7.2](#).

Lista di controllo dopo ogni uso

Pulizia		
<input type="checkbox"/>	Illuminazione e catarifrangenti	Vedere il capitolo 7.2.5
<input type="checkbox"/>	Freno	Vedere il capitolo 7.2.5
<input type="checkbox"/>	Forcella ammortizzata	Vedere il capitolo 7.2.1
<input type="checkbox"/>	Cannotto reggisella ammortizzato	Vedere il capitolo 7.2.6
<input type="checkbox"/>	Ammortizzatore del carro posteriore	Vedere il capitolo 7.2.7
<input type="checkbox"/>	Pedale	Vedere il capitolo 7.2.4
Cura		
<input type="checkbox"/>	Forcella ammortizzata	Vedere il capitolo 3

6.22.1 Posizionamento dell'attacco manubrio a regolazione rapida per il parcheggio

Solo per pedelec con questo equipaggiamento

Per il parcheggio a basso ingombro posizionare l'attacco manubrio a regolazione rapida verso l'interno.

- 1 Aprire la leva di serraggio dell'attacco manubrio.

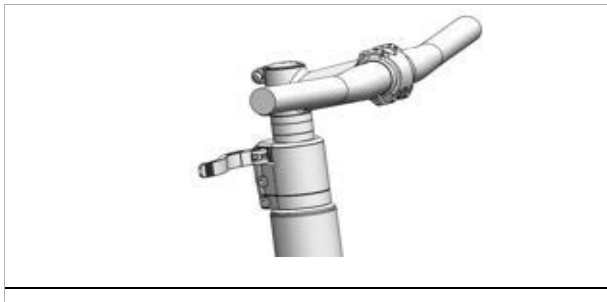


Figura 131: Esempio: All Up con leva di serraggio dell'attacco manubrio aperta

- 2 Sollevare il manubrio fino all'altezza massima possibile.

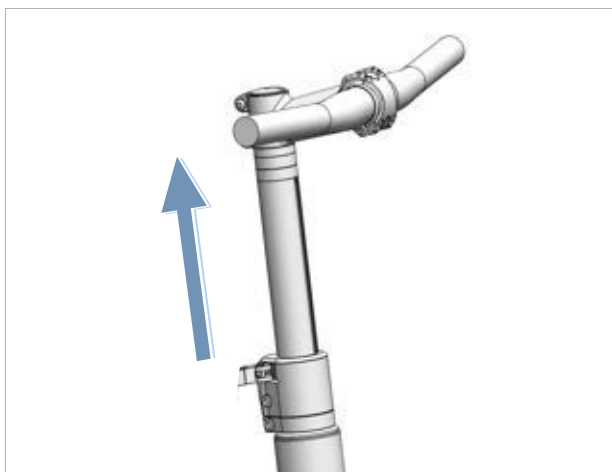


Figura 132: Esempio: All Up estratto fino all'altezza massima

- 3 Ruotare il manubrio di 90° in senso orario.

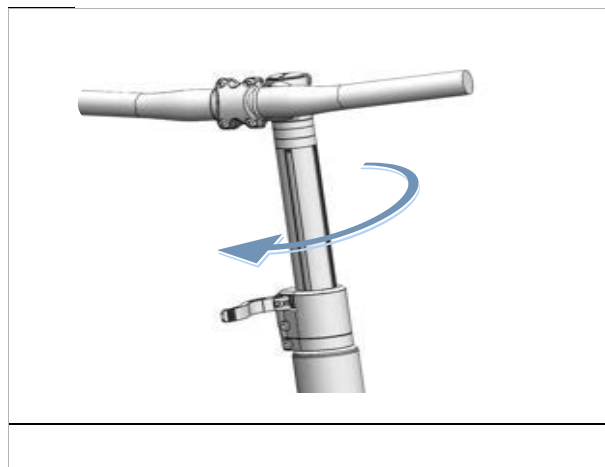


Figura 133: Esempio: All Up posizionato verso l'interno

- 4 Portare il manubrio sull'altezza necessaria.
- 5 Chiudere la leva di serraggio dell'attacco manubrio.

6.22.2 Attivare la funzione Lock

Solo per pedelec con questo equipaggiamento

- ▶ Rimuovere il computer di bordo utilizzato per la configurazione.
- ⇒ La funzione Lock è attivata. Il sistema di trazione non offre assistenza. Il pedelec può essere tuttavia utilizzato senza assistenza.
- ⇒ L'unità di trazione emette un segnale acustico Lock finché il sistema di trazione rimane acceso.
- ⇒ Lo stato della funzione Lock viene visualizzato per circa 3 secondi dal simbolo di un lucchetto sul computer di bordo dopo aver montato quest'ultimo.

7 Pulizia, cura e ispezione

► Pulire, curare e ispezionare il pedelec secondo le liste di controllo.

Adottando queste misure, si aumenta la sicurezza di funzionamento, si riduce l'usura dei componenti, si aumenta la durata utile e si garantisce la sicurezza.

Lista di controllo: prima di ogni uso	
<input type="checkbox"/>	Controllo della sufficiente pulizia Vedere il capitolo 7.2
<input type="checkbox"/>	Controllo dei dispositivi di protezione Vedere il capitolo 7.1.1
<input type="checkbox"/>	Controllo della stabilità della batteria Vedere il capitolo 6.17.2
<input type="checkbox"/>	Controllo dell'illuminazione Vedere il capitolo 7.1.13
<input type="checkbox"/>	Controllo del freno Vedere il capitolo 7.1.14
<input type="checkbox"/>	Controllo del canotto reggisella ammortizzato Vedere il capitolo 7.1.9
<input type="checkbox"/>	Controllo del portapacchi Vedere il capitolo 7.1.5
<input type="checkbox"/>	Controllo del campanello Vedere il capitolo 7.1.10
<input type="checkbox"/>	Controllo delle manopole Vedere il capitolo 7.1.11
<input type="checkbox"/>	Controllo dell'ammortizzatore del carro posteriore Vedere il capitolo 7.1.4
<input type="checkbox"/>	Controllo della concentricità e della complanarità della ruota Vedere il capitolo 7.1.7
<input type="checkbox"/>	Controllo del telaio Vedere il capitolo 7.1.2
<input type="checkbox"/>	Controllo dei bloccaggi rapidi Vedere il capitolo 7.1.8
<input type="checkbox"/>	Controllo dei parafanghi Vedere il capitolo 7.1.6
<input type="checkbox"/>	Controllo della copertura della porta USB Vedere il capitolo 7.1.12

Lista di controllo: dopo ogni uso	
<input type="checkbox"/>	Pulizia dell'illuminazione Vedere il capitolo 7.2.1
<input type="checkbox"/>	Pulizia dei catarifrangenti Vedere il capitolo 7.2.1
<input type="checkbox"/>	Pulizia del freno Vedere il capitolo 7.2.5
<input type="checkbox"/>	Pulizia della forcella ammortizzata Vedere il capitolo 7.2.2
<input type="checkbox"/>	Cura della forcella ammortizzata Vedere il capitolo 3
<input type="checkbox"/>	Pulizia del canotto reggisella ammortizzato Vedere il capitolo 7.2.6
<input type="checkbox"/>	Pulizia dell'ammortizzatore del carro posteriore Vedere il capitolo 7.2.7
<input type="checkbox"/>	Pulizia dei pedali Vedere il capitolo 7.2.4

Lista di controllo: lavori settimanali	
<input type="checkbox"/>	Pulizia della catena Vedere il capitolo 7.3.18
<input type="checkbox"/>	Biciclette da città, pieghevoli, da trasporto carichi, da bambino e ragazzo Con tempo asciutto: ogni 10 giorni Con tempo bagnato: Ogni 2–6 giorni
<input type="checkbox"/>	Biciclette da trekking e da corsa Con tempo asciutto: Ogni 140 ... 200 km Con tempo bagnato: Ogni 100 km
<input type="checkbox"/>	Mountain bike Con tempo asciutto: Ogni 60 ... 100 km Con tempo bagnato: Dopo ogni uso
<input type="checkbox"/>	Cinghia (alle 250–300 km) Vedere il capitolo 7.3.17
<input type="checkbox"/>	Cura della catena Vedere i capitoli 7.4.16 e 7.4.16.1
<input type="checkbox"/>	Biciclette da città, pieghevoli, da trasporto carichi, da bambino e ragazzo Con tempo asciutto: ogni 10 giorni Con tempo bagnato: Ogni 2 ... 6 giorni
<input type="checkbox"/>	Biciclette da trekking e da corsa Con tempo asciutto: Ogni 140 ... 200 km Con tempo bagnato: Ogni 100 km
<input type="checkbox"/>	Mountain bike Con tempo asciutto: Ogni 60 ... 100 km Con tempo bagnato: sempre
<input type="checkbox"/>	Cura del carter della catena Vedere il capitolo 7.4.16.1
<input type="checkbox"/>	Controllo della pressione di gonfiaggio (almeno una volta alla settimana) Vedere il capitolo 7.5.1.1
<input type="checkbox"/>	Controllo degli pneumatici (ogni 10 giorni) Vedere il capitolo 7.5.1.2
<input type="checkbox"/>	Cannotto reggisella Eightpins Rabbocco dell'olio (ogni 20 ore) Vedere il capitolo 7.4.19

Lista di controllo: lavori mensili		
<input type="checkbox"/>	Pulizia della batteria	Vedere il capitolo 7.3.2
<input type="checkbox"/>	Pulizia del computer di bordo	Vedere il capitolo 7.3.1
<input type="checkbox"/>	Pulizia del computer di bordo	Vedere il capitolo 7.3.1
<input type="checkbox"/>	Controllo delle guarnizioni del freno a disco (ogni mese o ogni 1000 frenate)	Vedere il capitolo 7.5.2.4
<input type="checkbox"/>	Controllo delle guarnizioni del freno a pattino ogni mese o ogni 3000 frenate	Vedere il capitolo 7.5.1.3
<input type="checkbox"/>	Controllo della superficie frenante del cerchio	Vedere il capitolo 7.5.2.6
<input type="checkbox"/>	Pulizia del freno a mano	Vedere il capitolo 7.3.15.1
<input type="checkbox"/>	Pulizia del disco del freno	Vedere il capitolo 7.3.16
<input type="checkbox"/>	Controllo del disco del freno	Vedere il capitolo 7.5.2.4
<input type="checkbox"/>	Controllo dei cavi meccanici del freno	Vedere il capitolo 7.5.2.3
<input type="checkbox"/>	Pulizia del portapacchi	Vedere il capitolo 7.3.4
<input type="checkbox"/>	Pulizia delle manopole	Vedere il capitolo 7.3.7
<input type="checkbox"/>	Cura delle manopole	Vedere il capitolo 7.4.8
<input type="checkbox"/>	Controllo del freno a mano	Vedere il capitolo 7.5.2.1
<input type="checkbox"/>	Controllo del sistema idraulico	Vedere il capitolo 7.5.2.2
<input type="checkbox"/>	Pulizia del pacco pignoni	Vedere il capitolo 7.3.14
<input type="checkbox"/>	Pulizia della catena con carter integrale	Vedere il capitolo 7.3.18.1
<input type="checkbox"/>	Pulizia dei rocchetti	Vedere il capitolo 7.3.14
<input type="checkbox"/>	Pulizia delle manopole in pelle	Vedere il capitolo 7.3.7.1
<input type="checkbox"/>	Cura delle manopole in pelle	Vedere il capitolo 7.4.8.2
<input type="checkbox"/>	Pulizia della sella in pelle	Vedere il capitolo 7.3.9.1
<input type="checkbox"/>	Cura della sella in pelle	Vedere il capitolo 7.4.11
<input type="checkbox"/>	Pulizia del manubrio	Vedere il capitolo 7.3.6

Lista di controllo: lavori mensili		
<input type="checkbox"/>	Pulizia del motore	Vedere il capitolo 7.3.3
<input type="checkbox"/>	Pulizia del mozzo	Vedere il capitolo 7.3.12
<input type="checkbox"/>	Pulizia del telaio	Vedere il capitolo 7.3.4
<input type="checkbox"/>	Pulizia degli pneumatici	Vedere il capitolo 7.3.10
<input type="checkbox"/>	Controllo del freno a contropedale	Vedere il capitolo 7.5.2.5
<input type="checkbox"/>	Pulizia della sella	Vedere il capitolo 7.3.9
<input type="checkbox"/>	Pulizia del canotto reggisella	Vedere il capitolo 7.3.8
<input type="checkbox"/>	Cura del canotto reggisella	Vedere il capitolo 7.4.9
<input type="checkbox"/>	Pulizia della leva del cambio	Vedere il capitolo 7.3.13.1
<input type="checkbox"/>	Pulizia del cambio	Vedere il capitolo 7.3.13
<input type="checkbox"/>	Pulizia dei cavi del cambio	Vedere il capitolo 7.3.13
<input type="checkbox"/>	Controllo del freno a disco	Vedere il capitolo 7.5.2.4
<input type="checkbox"/>	Pulizia del parafango	Vedere il capitolo 7.3.4
<input type="checkbox"/>	Pulizia del cavalletto laterale	Vedere il capitolo 7.3.4
<input type="checkbox"/>	Pulizia dei raggi e dei nippli dei raggi	Vedere il capitolo 7.3.11
<input type="checkbox"/>	Cura dei nippli dei raggi	Vedere il capitolo 7.4.13
<input type="checkbox"/>	Pulizia della forcella rigida	Vedere il capitolo 7.3.4
<input type="checkbox"/>	Pulizia della trasmissione	Vedere il capitolo 7.3.13
<input type="checkbox"/>	Pulizia del deragliatore anteriore	Vedere il capitolo 7.3.14
<input type="checkbox"/>	Pulizia dell'attacco manubrio	Vedere il capitolo 7.3.5

Lista di controllo: lavori trimestrali		
<input type="checkbox"/>	Controllo del punto di pressione del freno	Vedere il capitolo 7.5.2.1
<input type="checkbox"/>	Controllo del freno a pattino (ogni 100 ore di marcia o ogni 2000 km)	Vedere il capitolo 7.5.2.6
<input type="checkbox"/>	Controllo dei raggi	Vedere il capitolo 7.5.1.3

Lista di controllo: lavori almeno semestrali (o ogni 1000 km)		
<input type="checkbox"/>	Controllo dei cavi meccanici del cambio	Vedere il capitolo 7.5.16.2
<input type="checkbox"/>	Cura del freno a mano	Vedere il capitolo 7.4.18.1
<input type="checkbox"/>	Cura del canotto reggisella in fibra di carbonio	Vedere il capitolo 7.4.9.2
<input type="checkbox"/>	Controllo dei cavi elettrici del cambio	Vedere il capitolo 7.5.16.1
<input type="checkbox"/>	Cura del canotto reggisella ammortizzato	Vedere il capitolo 7.4.9.1
<input type="checkbox"/>	Cura dei cerchi	Vedere il capitolo 7.4.10
<input type="checkbox"/>	Controllo dei cerchi	Vedere il capitolo 7.5.1.3
<input type="checkbox"/>	Controllo dei ganci del cerchio	Vedere il capitolo 7.5.1.3
<input type="checkbox"/>	Cura della forcella	Vedere il capitolo 7.4.2
<input type="checkbox"/>	Controllo del cambio	Vedere il capitolo 7.5.16
<input type="checkbox"/>	Cura del portapacchi	Vedere il capitolo 7.4.3
<input type="checkbox"/>	Controllo della catena	Vedere il capitolo 7.5.15.1
<input type="checkbox"/>	Controllo del cambio a catena	Vedere i capitoli 7.5.15.1 e 7.5.16.3
<input type="checkbox"/>	Controllare della tensione della catena	Vedere i capitoli 7.5.4.1 e 7.5.4.2
<input type="checkbox"/>	Controllo della ruota	Vedere il capitolo 7.5.1
<input type="checkbox"/>	Cura del manubrio	Vedere il capitolo 7.4.7
<input type="checkbox"/>	Controllo del manubrio	Vedere il capitolo 7.5.12
<input type="checkbox"/>	Controllo della luce	Vedere il capitolo 7.5.10
<input type="checkbox"/>	Cura del mozzo	Vedere il capitolo 7.4.12
<input type="checkbox"/>	Controllo del mozzo	Vedere il capitolo 7.5.15.2
<input type="checkbox"/>	Controllo dei fori dei nipples	Vedere il capitolo 7.5.1.4
<input type="checkbox"/>	Cura dei pedali	Vedere il capitolo 7.4.15
<input type="checkbox"/>	Controllo del pedale	Vedere il capitolo 7.5.14
<input type="checkbox"/>	Cura del telaio	Vedere il capitolo 7.4.1
<input type="checkbox"/>	Controllo della tensione della cinghia	Vedere il capitolo 7.5.9
<input type="checkbox"/>	Controllo della sella	Vedere il capitolo 7.5.13
<input type="checkbox"/>	Cura della leva del cambio	Vedere il capitolo 7.4.14.2
<input type="checkbox"/>	Cura degli alberi cardanici del deragliatore posteriore	Vedere il capitolo 7.4.14.1
<input type="checkbox"/>	Cura delle ruote del deragliatore posteriore	Vedere il capitolo 7.4.14.1
<input type="checkbox"/>	Cura del cavalletto laterale	Vedere il capitolo 7.4.5

Lista di controllo: lavori almeno semestrali (o ogni 1000 km)		
<input type="checkbox"/>	Controllo della stabilità del cavalletto laterale	Vedere il capitolo 7.5.20
<input type="checkbox"/>	Controllo del cuscinetto della serie sterzo	Vedere il capitolo 8.5.6
<input type="checkbox"/>	Cura dell'attacco manubrio	Vedere il capitolo 7.4.6
<input type="checkbox"/>	Controllo dell'attacco manubrio	Vedere il capitolo 7.5.11

Lista di controllo: lavori annuali (o ogni 2000 km)		
<input type="checkbox"/>	Regolazione del mozzo con cuscinetto conico	Vedere il capitolo 8.5.6
<input type="checkbox"/>	Controllo del letto dei nipples (ogni 1000 ore o ogni 2000 km)	Vedere il capitolo 7.5.1.5


AVVERTENZA
Cadute dovute all'avaria dei freni

La presenza di olio o di lubrificanti sul disco di un freno a disco o sul cerchio di una bicicletta con freno a pattino possono causare la totale avaria del freno. La conseguenza può essere una caduta con gravi lesioni.

- ▶ Non fare venire a contatto olio o lubrificanti con il disco del freno o le guarnizioni del freno e il cerchio.
- ▶ Se le guarnizioni del freno sono venute a contatto con olio o lubrificanti, per la pulizia o la sostituzione dei componenti contattare un negozio specializzato.
- ▶ Dopo la pulizia, la cura o la riparazione effettuare qualche frenata di prova.

Il sistema frenante non è concepito per l'uso con un pedelec capovolto o adagiato sul fianco. In queste condizioni il freno può non funzionare correttamente. Ne può derivare la caduta con conseguenti gravi lesioni.

- ▶ Dopo aver capovolto il pedelec o averlo adagiato sul fianco, prima della marcia azionare alcune volte il freno per garantirne il corretto funzionamento.

Le guarnizioni del freno non resistono alle alte pressioni. I freni danneggiati possono andare in avaria e causare incidenti con gravi lesioni.

- ▶ Non pulire il pedelec con un'idropulitrice ad alta pressione o con aria compressa.

Maneggiare un tubo flessibile dell'acqua con la dovuta attenzione. Non indirizzare il getto d'acqua direttamente sulle zone delle guarnizioni.


ATTENZIONE
Cadute dovute all'attivazione accidentale

In caso di attivazione accidentale del sistema di trazione elettrica sussiste il pericolo di lesioni.

- ▶ Prima della pulizia togliere la batteria.

Avviso

Se si utilizza un'idropulitrice ad alta pressione, l'acqua può penetrare all'interno dei cuscinetti. I lubrificanti ivi presenti vengono diluiti, l'attrito aumenta e al passare del tempo i cuscinetti subiscono danni irreparabili. Anche l'acqua può penetrare nei componenti elettrici danneggiandoli irreparabilmente.

- ▶ Non pulire il pedelec con un'idropulitrice ad alta pressione, con getti d'acqua o con aria compressa.

I componenti ingrassati, ad esempio il canotto reggisella, il manubrio o l'attacco manubrio, non possono essere più bloccati con sicurezza.

- ▶ Non applicare grassi o oli sulle superfici di bloccaggio.

I detergenti aggressivi come l'acetone, il tricloroetilene o il Metilene e i solventi come diluenti, alcol o anticorrosivi possono attaccare e danneggiare irreparabilmente i componenti del pedelec.

- ▶ Utilizzare solo detergenti e sostanze protettive approvati.

7.1 Prima di ogni uso

Attenendosi alle presenti istruzioni per la pulizia si riduce l'usura dei componenti, si aumenta la durata di funzionamento e si garantisce la sicurezza.

7.1.1 Controllo dei dispositivi di protezione

Durante il trasporto o se un pedelec viene parcheggiato all'aperto, il carter della catena o della cinghia, i parafanghi o la copertura del motore possono rompersi e cadere a terra.

- ▶ Controllare che tutti i dispositivi di protezione siano presenti.
- ▶ Se il dispositivo di protezione è danneggiato o manca, mettere il pedelec fuori servizio. Contattare un negozio specializzato.

7.1.2 Controllo del telaio

- ▶ Controllare se il telaio presenta crepe, deformazioni e scrostature.
- ▶ In presenza di crepe, deformazioni o scrostature, mettere il pedelec fuori servizio. Contattare un negozio specializzato.

7.1.3 Controllo della forcella

- ▶ Controllare se la forcella presenta crepe, deformazioni, parti ossidate, perdite d'olio o scrostature. Controllare anche nelle zone non in vista sul lato inferiore.
- ⇒ In presenza di crepe, deformazioni, parti ossidate, perdite d'olio o scrostature, mettere il pedelec fuori servizio. Contattare un negozio specializzato.

7.1.4 Controllo dell'ammortizzatore del carro posteriore

- ▶ Controllare se l'ammortizzatore del carro posteriore presenta crepe, deformazioni, parti ossidate, perdite d'olio o scrostature. Controllare anche nelle zone non in vista sul lato inferiore.
- ⇒ In presenza di crepe, deformazioni, parti ossidate, perdite d'olio o scrostature, mettere il pedelec fuori servizio. Contattare un negozio specializzato.

7.1.5 Controllo del portapacchi

- 1 Tenere fermo il pedelec per il telaio. Tenere fermo il portapacchi con l'altra mano.
 - 2 Cercando di spostare il portapacchi avanti e indietro controllare se tutti i collegamenti a vite sono stabili.
- ⇒ Riserrare a fondo le viti allentate.
 - ⇒ Fissare i cestelli allentati con appositi supporti o con fascette legacavi.

7.1.6 Controllo dei parafanghi

- 1 Tenere fermo il pedelec per il telaio. Tenere fermo il parafango con l'altra mano.
 - 2 Cercando di spostare il parafango avanti e indietro, controllare se tutti i collegamenti a vite sono stabili.
- ⇒ Riserrare a fondo le viti allentate.

7.1.7 Controllo della concentricità e della complanarità della ruota

- ▶ Sollevare la ruota anteriore e la ruota posteriore una dopo l'altra. Far girare la ruota.
- ⇒ Se la ruota oscilla e non rimane in piano o se è allentata, mettere il pedelec fuori servizio. Contattare un negozio specializzato.

7.1.8 Controllo dei bloccaggi rapidi

- ▶ Controllare se tutti i bloccaggi rapidi si trovano saldamente in posizione completamente chiusa.
- ⇒ Se un bloccaggio rapido non si trova saldamente in posizione completamente chiusa, aprire il bloccaggio rapido e portarlo in posizione finale.
- ⇒ Se il bloccaggio rapido non può essere portato nella posizione finale, mettere il pedelec fuori servizio. Contattare un negozio specializzato.

7.1.9 Controllo del canotto reggisella ammortizzato

- ▶ Molleggiare il canotto reggisella ammortizzato.
- ⇒ Se durante il molleggio vengono emessi rumori inconsueti o se il canotto reggisella ammortizzato cede senza offrire resistenza, mettere il pedelec fuori servizio. Contattare un negozio specializzato.

7.1.10 Controllo del campanello

- 1 Premere il tasto del campanello verso il basso.
 - 2 Rilasciare il tasto.
- ⇒ Se il suono emesso non è chiaro e netto, sostituire il campanello. Contattare un negozio specializzato.

7.1.11 Controllo delle manopole

- ▶ Controllare la stabilità delle manopole.
- ⇒ Serrare a fondo le manopole allentate.

7.1.12 Controllo della copertura della porta USB

- ⇒ Se presente, controllare periodicamente la posizione della *copertura della porta USB* e, se necessario, correggerla.

7.1.13 Controllo della luce di marcia

- 1 Accendere la luce.
 - 2 Controllare se il faro e il fanale posteriore sono accesi.
- ⇒ Se il faro e/o il fanale posteriore è spento, mettere il pedelec fuori servizio. Contattare un negozio specializzato.

7.1.14 Controllo del freno

- 1 Tirare i due freni a mano a veicolo fermo.
 - 2 Pedalare.
- ⇒ Se non si percepisce contropressione con la consueta posizione del freno a mano, mettere il pedelec fuori servizio. Contattare un negozio specializzato.
 - ⇒ Se il freno perde liquido, mettere il pedelec fuori servizio. Contattare un negozio specializzato.

7.2 Dopo ogni uso

Attenendosi alle presenti istruzioni per la pulizia si riduce l'usura dei componenti, di aumenta la durata di funzionamento e si garantisce la sicurezza.

Per pulire il pedelec dopo ogni uso, devono essere a portata di mano:









Utensili		Detergenti	
 Panno	 Secchio	 Acqua	 Detergente
 Spazzola	 Olio per forcelle	 Olio al silicone o al teflon	 Grasso lubrificante non contenente acidi

Tabella 47: Utensili e detergenti necessari per la pulizia dopo ogni uso

7.2.1 Pulizia della luce di marcia e dei catarifrangenti



- 1 Pulire il faro, il fanale posteriore e i catarifrangenti con un panno umido.

7.2.2 Pulizia della forcella ammortizzata



- 1 Con un panno umido togliere lo sporco e i depositi dai foderi e dalle guarnizioni raschiasporco. Verificare che i foderi non presentino ammaccature, graffi, alterazioni cromatiche o fuoriuscite di olio.
- 2 Lubrificare leggermente i parapolvere e i foderi con poche gocce di spray al silicone.
- 3 Dopo la pulizia, curare la forcella ammortizzata.

7.2.3 Cura della forcella ammortizzata



- Trattare i parapolvere con olio per forcelle.

7.2.4 Pulizia dei pedali



- Pulire i pedali con una spazzola e acqua saponata.

7.2.5 Pulizia del freno



- Rimuovere lo sporco dai componenti del freno e del cerchio con un panno leggermente umido.

7.2.6 Pulizia del canotto reggisella ammortizzato



- Rimuovere lo sporco dagli snodi subito dopo l'uso mediante un panno leggermente umido.

7.2.7 Pulizia dell'ammortizzatore del carro posteriore



- Rimuovere lo sporco dagli snodi subito dopo l'uso mediante un panno leggermente umido.

7.3 Pulizia accurata

Attenendosi alle istruzioni per la pulizia accurata si riduce l'usura dei componenti, si aumenta la durata di funzionamento e si garantisce la sicurezza.

Per la pulizia accurata sono necessari:

Utensili		Detergenti	
 Guanti	 Spazzolino da denti	 Acqua	 Lubrificante
 Panno	 Pennello	 Detergente	 Detergente per freni
 Spugna	 Annaffiatoio	 Sgrassatore	 Detergente per elementi in pelle
 Spazzole	 Secchio		

Tabella 48: Utensili e detergenti necessari per la pulizia accurata

- ✓ Prima della pulizia accurata rimuovere la batteria e il computer di bordo.

7.3.1 Pulizia del computer di bordo e del terminale di comando



Avviso

Se vi penetra acqua, il computer di bordo viene danneggiato irreparabilmente.

- ▶ Non immergere mai il computer di bordo in acqua.
- ▶ Non usare detergenti.
- ▶ Pulire il computer di bordo e il terminale di comando delicatamente con un panno morbido umido.

7.3.2 Pulizia della batteria



ATTENZIONE

Pericolo di incendio e di esplosione dovuto all'infiltrazione di acqua

La batteria è protetta solo contro gli spruzzi d'acqua. L'infiltrazione di acqua può causare un cortocircuito. La batteria può incendiarsi ed esplodere.

- ▶ Tenere i contatti puliti ed asciutti.
- ▶ Non immergere la batteria in acqua.

Avviso

- ▶ Non usare detergenti.

- 1 Pulire i contatti elettrici della batteria con un panno o un pennello asciutto.
- 2 Pulire le superfici decorate con un panno leggermente umido.

7.3.3 Pulizia del motore



Avviso

Se vi penetra acqua, il motore viene danneggiato irreparabilmente.

- ▶ Non aprire il motore.
- ▶ Non immergere mai il motore in acqua.
- ▶ Non usare detergenti.
- ▶ Pulire il motore delicatamente dall'esterno con un panno morbido umido.

7.3.4 Pulizia del telaio, della forcella, del portapacchi, dei parafranghi e del cavalletto laterale



- 1 Ammorbidire completamente con detersivo a seconda dell'intensità e dell'ostinazione dello sporco sui componenti.
- 2 Dopo un breve tempo di azione rimuovere lo sporco con una spugna, una spazzola o uno spazzolino.
- 3 Sciacquare i componenti con un annaffiatoio contenente acqua.
- 4 Togliere le macchie d'olio con una sostanza sgrassante.

7.3.5 Pulizia dell'attacco manubrio



- 1 Pulire l'attacco manubrio con un panno e acqua saponata.
- 2 Sciacquare il componente con un annaffiatoio contenente acqua.

7.3.6 Pulizia del manubrio



- 1 Pulire il manubrio e tutti gli interruttori o gli interruttori a manopola con un panno e acqua saponata.
- 2 Sciacquare il componente con un annaffiatoio contenente acqua.

7.3.7 Pulizia delle manopole



- 1 Pulire le manopole con una spugna e acqua saponata.
- 2 Sciacquare il componente con un annaffiatoio contenente acqua.
- 3 Dopo la pulizia, curare le manopole di gomma (vedere il capitolo 7.4.8).

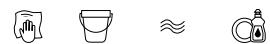
7.3.7.1 Pulizia delle manopole in pelle



La pelle è un prodotto naturale e presenta proprietà simili alla pelle umana. La pulizia e la cura regolari contribuiscono a prevenire l'essiccazione, l'infragilimento, la comparsa di macchine e la decolorazione.

- 1 Rimuovere lo sporco con un panno morbido umido.
- 2 Rimuovere lo sporco ostinato con una sostanza detergente per pelle.
- 3 Dopo la pulizia, curare le manopole in pelle (vedere il capitolo 7.4.8.2).

7.3.8 Pulizia del canotto reggisella



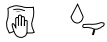
- 1 Pulire il canotto reggisella con un panno e acqua saponata.
- 2 Sciacquare il componente con un annaffiatoio contenente acqua.
- 3 Passare un panno con sgrassante per togliere i residui di pasta di montaggio o di grasso.

7.3.9 Pulizia della sella



- 1 Pulire la sella con acqua tiepida e con un panno inumidito di acqua saponata.
- 2 Sciacquare il componente con un annaffiatoio contenente acqua.

7.3.9.1 Pulizia della sella in pelle



La pelle è un prodotto naturale e presenta proprietà simili alla pelle umana. La pulizia e la cura regolari contribuiscono a prevenire l'essiccazione, l'infragilimento, la comparsa di macchie e la decolorazione.

- 1 Rimuovere lo sporco con un panno morbido umido.
- 2 Rimuovere lo sporco ostinato con una sostanza detergente per pelle.
- 3 Dopo la pulizia, curare la sella in pelle (vedere il capitolo 7.4.11).

7.3.10 Pulizia degli pneumatici



- 1 Pulire gli pneumatici con una spugna, una spazzola e acqua saponata.
- 2 Sciacquare il componente con un annaffiatoio contenente acqua.
- 3 Rimuovere le schegge e le piccole pietre presenti.

7.3.11 Pulizia dei raggi e dei nipples dei raggi

- 1 Pulire i raggi dall'interno all'esterno con una spugna, una spazzola e acqua saponata.
- 2 Pulire il cerchio con una spugna.
- 3 Sciacquare il componente con un annaffiatoio contenente acqua.
- 4 Dopo la pulizia, curare i nipples dei raggi (vedere il capitolo 7.4.13).

7.3.12 Pulizia del mozzo



- 1 Indossare guanti di protezione.
- 2 Rimuovere lo sporco sul mozzo con una spugna e acqua saponata.
- 3 Sciacquare il componente con un annaffiatoio contenente acqua.
- 4 Togliere lo sporco oleoso con sgrassante passando un panno.

7.3.13 Pulizia degli elementi del cambio



- 1 Pulire il cambio e i cavi del cambio con acqua, detersivo e spazzolino.
- 2 Sciacquare il componente con un annaffiatoio contenente acqua.

7.3.13.1 Pulizia della leva del cambio



- Pulire la leva del cambio delicatamente con un panno morbido umido.

7.3.14 Pulizia del pacco pignoni, dei rocchetti e del deragliatore anteriore



- 1 Indossare guanti di protezione.
- 2 Spruzzare una sostanza sgrassante sul pacco pignoni, sui rocchetti e sul deragliatore anteriore.
- 3 Dopo un breve periodo di ammorbidimento rimuovere lo sporco grossolano con una spazzola.
- 4 Lavare tutti i componenti con detersivo e uno spazzolino.
- 5 Sciacquare il componente con un annaffiatoio contenente acqua.

7.3.15 Pulizia del freno

7.3.15.1 Pulizia del freno a mano



- Pulire i freni a mano delicatamente con un panno morbido umido.

7.3.16 Pulizia del disco del freno



Avviso

- Proteggere il disco del freno dai lubrificanti e dal grasso della pelle.

- 1 Indossare guanti di protezione.
- 2 Spruzzare spray detergente per freni sul disco del freno.
- 3 Passare un panno.

7.3.17 Pulizia della cinghia



Avviso

- Non usare detergenti aggressivi (contenenti acidi), sboccanti o sgrassanti per pulire la cinghia.

- 1 Inumidire un panno con acqua saponata. Collocare il panno sulla cinghia.
- 2 Tenerlo fermo esercitando una leggera pressione mentre la cinghia scorre lentamente nel panno girando la ruota posteriore.

7.3.18 Pulizia della catena



Avviso

- Non usare detergenti aggressivi (contenenti acidi), sboccanti o sgrassanti per pulire la catena.
- Non utilizzare olio per armi o spray sbloccanti.
- Non utilizzare dispositivi di pulizia per catene e non mettere a bagno la catena per pulirla.
- Far pulire e curare la catena con carter perimetrale in sede di ispezione approfondita.

- ✓ Collocare sotto la catena carta di giornale o fazzoletti di carta per raccogliere lo sporco.

- 1 Inumidire leggermente una spazzola con detergente. Spazzolare entrambi i lati della catena.
- 2 Inumidire un panno con acqua saponata. Collocare il panno sulla catena.
- 3 Tenerlo fermo esercitando una leggera pressione mentre la catena scorre lentamente nel panno girando la ruota posteriore.
- 4 Pulire accuratamente le catene oleose e sporche con un panno e sostanza sgrassante.
- 5 Dopo la pulizia, curare la catena (vedere il capitolo 7.4.16).

7.3.18.1 Pulizia della catena con carter integrale



Avviso

Prima della pulizia si deve togliere il carter della catena. Contattare un negozio specializzato.

- Pulire il foro dell'acqua sul lato inferiore del carter della catena.
- Dopo la pulizia, curare la catena (vedere il capitolo 7.4.16.1).

7.4 Cura

Attenendosi alle istruzioni per la cura si riduce l'usura dei componenti, di aumenta la durata di funzionamento e si garantisce la sicurezza.

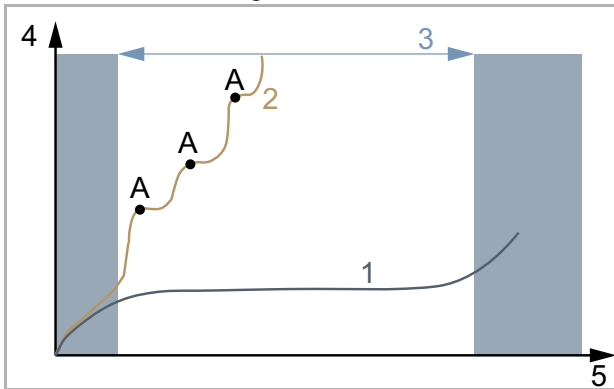


Figura 134: Diagramma dell'usura, asportazione di materiale (y) in funzione della durata di funzionamento (x)

La durata utile (3) di una catena di trasmissione perfettamente curata (1) è quasi tre volte maggiore di quella di una catena di trasmissione lubrificata irregolarmente (2) con tre lubrificazioni (A).

Per la cura sono necessari gli utensili e i detergenti seguenti:

Utensili		Detergenti	
	Panno		Spazzolino da denti
			Cera spray per il telaio
			Olio al silicone o al teflon
			Grasso lubrificante non contenente acidi
			Olio per forcelle
			Olio spray
			Prodotto per la cura degli elementi in pelle
			Grasso per poli

Tabella 49: Utensili e detergenti necessari per la cura

7.4.1 Cura del telaio



Avviso

- Sulle vernici brillanti un lucidante in cera dura o protettiva è particolarmente resistente. Questi prodotti accessori per gli autoveicoli non sono adatti per verniciature opache.
- Applicare la cera spray solo dopo aver effettuato un test su una piccola area non in vista.

- 1 Asciugare il telaio con un panno.
- 2 Spruzzare la cera spray sul telaio e far asciugare.
- 3 Strofinare un panno sul velo di cera.

7.4.2 Cura della forcella



Avviso

- Sulle vernici brillanti un lucidante in cera dura o protettiva è particolarmente resistente. Questi prodotti accessori per gli autoveicoli non sono adatti per verniciature opache.
- Applicare la cera spray solo dopo aver effettuato un test su una piccola area non in vista.

- 1 Asciugare la forcella con un panno.
- 2 Spruzzare olio protettivo per telai e far asciugare.
- 3 Strofinare di nuovo un panno sul velo di cera.

7.4.3 Cura del portapacchi



- 1 Asciugare il portapacchi con un panno.
- 2 Spruzzare la cera spray sul portapacchi e far asciugare.
- 3 Strofinare un panno sul portapacchi.
- 4 Proteggere i punti di sfregamento delle borse portaoggetti con pellicola adesiva. Sostituire la pellicola adesiva consumata.
- 5 Proteggere occasionalmente le molle a spirale con spray al silicone o cera spray.

7.4.4 Cura del parafango



- A seconda del materiale del parafango, applicare lucidante in cera dura, un lucidante per metallo o una sostanza protettiva per materiale sintetico secondo le istruzioni dell'azienda produttrice.

7.4.5 Cura del cavalletto laterale



- 1 Asciugare il cavalletto laterale con un panno.
- 2 Spruzzare la cera spray sul cavalletto laterale e far asciugare.
- 3 Strofinare un panno sul cavalletto laterale.
- 4 Lubrificare gli snodi del cavalletto con olio spray.

7.4.6 Cura dell'attacco manubrio



- 1 Spruzzare la cera spray sulle superfici verniciate e metalliche e far asciugare.
- 2 Strofinare un panno sul velo di cera.
- 3 Con un panno applicare olio al silicone o al teflon sul canotto dell'attacco manubrio e sulla cerniera della leva del bloccaggio rapido.

- 4 Nello Speedlifter Twist, applicare olio anche sul perno di sbloccaggio nel corpo dello Speedlifter.
- 5 Per ridurre la forza necessaria per azionare la leva del bloccaggio rapido, applicare una piccola quantità di grasso lubrificante non contenente acidi tra la leva del bloccaggio rapido dell'attacco manubrio e l'elemento scorrevole.
- 6 In un attacco manubrio con bloccaggio conico, sulla zona di contatto tra l'attacco manubrio e il canotto della forcella applicare ogni anno un nuovo strato di pasta di montaggio.

7.4.7 Cura del manubrio



- 1 Spruzzare la cera spray sulle superfici verniciate e metalliche e far asciugare.
- 2 Strofinare un panno sul velo di cera.

7.4.8 Cura delle manopole

7.4.8.1 Cura delle manopole di gomma

- 1 Spalmare una leggera quantità di talco sulle manopole di gomma appiccicose.

Avviso

- Non mettere talco sulle manopole in pelle o di espanso.

7.4.8.2 Cura della manopola in pelle



Le normali sostanze protettive per elementi in pelle mantengono la pelle morbida e resistente, rinfrescano il colore e migliorano o rinnovano la protezione contro le macchie.

- 1 Prima dell'uso, testare la sostanza protettiva per elementi in pelle su un punto poco visibile.
- 2 Curare le manopole in pelle con una sostanza protettiva per elementi in pelle.

7.4.9 Cura del canotto reggisella

- 1 Proteggere delicatamente i collegamenti a vite con cera spray. Prestare attenzione a non far venire a contatto la cera spray con le superfici di montaggio metalliche.
- 2 Rinnovare ogni anno lo strato protettivo di pasta di montaggio delle superfici di contatto metalliche del canotto reggisella e del canotto della sella.

7.4.9.1 Cura del canotto reggisella ammortizzato



- 1 Lubrificare gli snodi con olio spray.
- 2 Molleggiare il canotto reggisella ammortizzato cinque volte. Togliere il lubrificante in eccesso con un panno pulito.

7.4.9.2 Cura del canotto reggisella in fibra di carbonio



Avviso

Applicando i canotti reggisella in fibra di carbonio in un telaio di alluminio senza pasta di montaggio protettiva, compare corrosione per contatto dovuta alla poggia e all'acqua sporca. In questo caso il canotto reggisella può essere sbloccato solo con grandi sforzi. La conseguenza può essere la rottura del canotto reggisella in fibra di carbonio.

- 1 Estrarre il canotto reggisella in fibra di carbonio.
- 2 Rimuovere la vecchia pasta di montaggio con un panno.
- 3 Applicare nuova pasta di montaggio con un panno.
- 4 Reinscrivere il canotto reggisella in fibra di carbonio.

7.4.10 Cura del cerchio



- Proteggere i cerchi cromati, i cerchi in acciaio inossidabile e i cerchi di alluminio lucido con una sostanza lucidante per cromo o per metallo. Non applicare la sostanza lucidante sulla superficie del freno.

7.4.11 Cura della sella in pelle



Le normali sostanze protettive per elementi in pelle mantengono la pelle morbida e resistente, rinfrescano il colore e migliorano o rinnovano la protezione contro le macchie.

- 1 Prima dell'uso, testare la sostanza protettiva per elementi in pelle su un punto poco visibile.
- 2 Curare la sella in pelle dal basso con una sostanza protettiva per elementi in pelle. Curare anche dall'alto con una sostanza protettiva per elementi in pelle solo le selle in pelle fortemente consumate e secche.
- 3 Dopo la cura evitare di indossare pantaloni chiari.

7.4.12 Cura del mozzo



- 1 Proteggere con cera spray specialmente l'area intorno ai fori dei raggi. Prestare attenzione a non far venire a contatto la cera spray con parti del freno.
- 2 Curare le guarnizioni di gomma con un panno e con una o due gocce di spray al silicone. Non utilizzare mai olio in caso di freni a disco.

7.4.13 Cura dei nippli dei raggi



- 1 Applicare cera spray sui nippli dei raggi dal lato del cerchio.
- 2 Proteggere i nippli dei raggi fortemente corrosi con una goccia di olio penetrante o di olio protettivo a bassa viscosità.

7.4.14 Cura del cambio

7.4.14.1 Cura degli alberi cardanici e ruote del cambio del deragliatore posteriore



- Applicare uno spray al teflon sugli alberi cardanici e sulle ruote del cambio del deragliatore posteriore e anteriore.

7.4.14.2 Cura della leva del cambio



Avviso

- Non trattare la leva del cambio con sostanze sgrassanti o olio penetrante spray.
- Lubrificare gli snodi e il sistema meccanico accessibili dall'esterno con qualche goccia di olio spray o di olio per meccanica di precisione.

7.4.15 Cura dei pedali



- 1 Trattare i pedali con olio spray. Prestare attenzione a non far venire a contatto il lubrificante con la superficie del pedale su cui poggia il piede.
- 2 Lubrificare leggermente le guarnizioni e il sistema meccanico con poche gocce d'olio.
- 3 Togliere il lubrificante in eccesso con un panno pulito.
- 4 Spruzzare spray al silicone sugli appoggi dei piedi in metallo.

7.4.16 Cura della catena



- ✓ Collocare sotto la catena carta di giornale o fazzoletti di carta per raccogliere l'olio per catene.
- 1 Sollevare la ruota posteriore.
 - 2 Ruotare rapidamente la pedivella in senso antiorario.
 - 3 Comprimendo leggermente con le dita il flacone dell'olio per catene, applicare un sottilissimo filo d'olio sulle maglie della catena. Il filo d'olio diventa ancora più sottile ruotando la pedivella più velocemente.

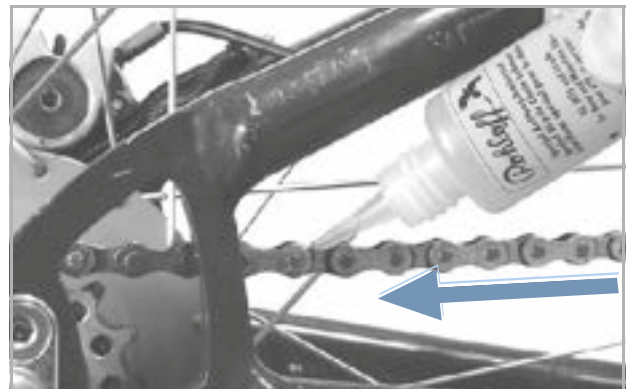


Figura 135: Lubrificazione della catena

- 4 Togliere l'olio per catene in eccesso con un panno. Se la quantità d'olio è eccessiva, la catena si sporcherà di più.
- 5 Far penetrare l'olio per catene negli snodi delle maglie della catena per qualche ora o durante la notte.

7.4.16.1 Cura della catena con carter integrale



- ✓ Collocare sotto la catena carta di giornale o fazzoletti di carta per raccogliere l'olio per catene.
- 1 Sollevare la ruota posteriore.
 - 2 Ruotare rapidamente la pedivella in senso antiorario.
 - 3 Comprimendo leggermente con le dita il flacone dell'olio per catene, applicare un sottilissimo filo d'olio sulle maglie della catena attraverso l'apposito foro sul lato superiore del carter della catena. Il filo d'olio diventa ancora più sottile ruotando la pedivella più velocemente.
 - 4 Togliere l'olio per catene in eccesso con un panno. Se la quantità d'olio è eccessiva, la catena si sporcherà di più.
 - 5 Far penetrare l'olio per catene negli snodi delle maglie della catena per qualche ora o durante la notte.

7.4.17 Cura della batteria



- ▶ Lubrificare occasionalmente i poli ad innesto della batteria con grasso per poli o con spray per contatti.

7.4.18 Cura del freno

7.4.18.1 Cura del freno a mano



Avviso

- ▶ Non trattare mai il freno a mano con sostanze sgrassanti con o olio penetrante spray.
- ▶ Lubrificare gli snodi e il sistema meccanico accessibili dall'esterno con qualche goccia di olio spray o di olio per meccanica di precisione.

7.4.19 Lubrificazione del tubo del cannotto reggisella Eightpins

- ▶ Con una siringa da 2,5 ml iniettare delicatamente e molto lentamente Eightpins Fluid V3 nel nipplo di lubrificazione presente sul tubo esterno.



Figura 136: Lubrificazione del cannotto reggisella Eightpins

Avviso

- ▶ Iniettare al massimo 2,5 ml d'olio, altrimenti il serbatoio interno tracima e l'olio fluisce nel telaio.

7.5 Ispezione

Per l'ispezione sono necessari i seguenti utensili:

	Guanti
	Chiavi ad anello 8 mm, 9 mm, 10 mm, 13 mm, 14 mm e 15 mm
	Chiave dinamometrica Campo di lavoro 5 ... 40 Nm
	Manubrio by.schulz: Attacchi TORX®: T50, T55 e T60
	Chiavi a brugola 2 mm, 2,5 mm, 3 mm, 4 mm, 5 mm, 6 mm e 8 mm
	Cacciavite con punta a croce
	Cacciavite con punta piatta

Tabella 50: Utensili necessari per l'ispezione

7.5.1 Controllo della ruota

- 1 Tenere fermo il pedelec.
- 2 Tenere ferma la ruota anteriore o posteriore e cercare di spostare la ruota lateralmente. Controllare se il dado della ruota o il bloccaggio rapido si muove.
 - ⇒ Se la ruota, il dado della ruota o il bloccaggio rapido si muove di lato, mettere il pedelec fuori servizio. Contattare un negozio specializzato.
- 3 Sollevare leggermente il pedelec. Ruotare la ruota anteriore o posteriore. Controllare che la ruota non oscilli lateralmente e rimanga in piano.
 - ⇒ Se la ruota oscilla o non rimane in piano, mettere il pedelec fuori servizio. Contattare un negozio specializzato.

7.5.1.1 Controllo della pressione di gonfiaggio

Avviso

Se la pressione di gonfiaggio è insufficiente, lo pneumatico non raggiunge la sua portata. Lo pneumatico non è stabile e può uscire dal cerchio.

Se la pressione di gonfiaggio è eccessiva, lo pneumatico può scoppiare.

Gli pneumatici sono parti soggette ad usura e si consumano a causa di influenze ambientali, azioni meccaniche, affaticamento o immagazzinamento. Solo una pressione di gonfiaggio ottimale garantisce un'elevata protezione contro le forature, una bassa resistenza al rotolamento, una maggiore durata utile e più sicurezza.

Perdita d'aria

Anche una camera d'aria integra perde continuamente pressione, perché, al contrario dello pneumatico per automobili, le pressioni dell'aria all'interno di uno pneumatico per pedelec sono notevolmente maggiori e gli spessori della parete nettamente minori. La perdita di pressione di 1 bar al mese è considerata normale. La perdita di pressione è molto più veloce a pressioni elevate di quella a pressioni basse.

Controllo della pressione di gonfiaggio

L'intervallo di pressione consentito è indicato sul fianco dello pneumatico.



Figura 137: Pressione di gonfiaggio in bar (1) e in psi (2)

- Confrontare la pressione di gonfiaggio con il valore riportato nel passaporto del pedelec almeno ogni 10 giorni.

Valvola Dunlop**Solo per pedelec con questo equipaggiamento**

La pressione di gonfiaggio non può essere misurata con una semplice valvola Dunlop. Per questo la pressione di gonfiaggio all'interno del tubo flessibile di gonfiaggio viene misurata pompando lentamente con la pompa per biciclette.

✓ Si raccomanda di utilizzare una pompa per biciclette con manometro.

- 1 Svitare il cappuccio della valvola.
 - 2 Allentare il dado del cerchio.
 - 3 Collegare la pompa per biciclette.
 - 4 Gonfiare lentamente lo pneumatico prestando attenzione alla pressione di gonfiaggio.
 - 5 Correggere la pressione di gonfiaggio secondo le indicazioni riportate sul pedelec.
 - 6 Se la pressione di gonfiaggio è eccessiva, svitare il controdado, scaricare aria e riserrare a fondo il controdado.
 - 7 Togliere la pompa per biciclette.
 - 8 Serrare a fondo il cappuccio della valvola.
 - 9 Con la punta delle dita avvitare leggermente il dado del cerchio contro il cerchio stesso.
- ⇒ Se necessario, correggere la pressione di gonfiaggio (vedere il capitolo 6.5.8).

Valvola Schrader**Solo per pedelec con questo equipaggiamento**

✓ Si consiglia di utilizzare la pompa dell'aria di una stazione di rifornimento o una moderna pompa per biciclette munita di manometro. Le semplici pompe per biciclette più vecchie non sono adatte per gonfiare tramite una valvola Schrader.

- 1 Svitare il cappuccio della valvola.
 - 2 Allentare il dado del cerchio.
 - 3 Collegare la pompa per biciclette.
 - 4 Gonfiare lo pneumatico prestando attenzione alla pressione di gonfiaggio.
- ⇒ La pressione di gonfiaggio è stata corretta secondo le indicazioni.

5 Togliere la pompa per biciclette.

6 Serrare a fondo il cappuccio della valvola.

7 Con la punta delle dita avvitare leggermente il dado del cerchio contro il cerchio stesso.

⇒ Se necessario, correggere la pressione di gonfiaggio (vedere il capitolo 6.5.8).

Valvola Presta**Solo per pedelec con questo equipaggiamento**

✓ Si raccomanda di utilizzare una pompa per biciclette con manometro. Attenersi alle istruzioni per l'uso della pompa per biciclette.

- 1 Svitare il cappuccio della valvola.
 - 2 Svitare il dado zigrinato di circa quattro giri.
 - 3 Applicare delicatamente la pompa per biciclette, senza piegare l'inserito della valvola.
 - 4 Gonfiare lo pneumatico prestando attenzione alla pressione di gonfiaggio.
 - 5 Correggere la pressione di gonfiaggio secondo le indicazioni riportate sullo pneumatico.
 - 6 Togliere la pompa per biciclette.
 - 7 Serrare a fondo il dado zigrinato con le punte delle dita.
 - 8 Serrare a fondo il cappuccio della valvola.
 - 9 Con la punta delle dita avvitare leggermente il dado zigrinato contro il cerchio stesso.
- ⇒ Se necessario, correggere la pressione di gonfiaggio (vedere il capitolo 6.5.8).

7.5.1.2 Controllo degli pneumatici

Il profilo di uno pneumatico per bicicletta è meno importante di quello di uno pneumatico per automobile. Per questo lo pneumatico può essere utilizzato, ad eccezione degli pneumatici per mountain bike, anche se il profilo è consumato.

- 1 Controllare l'usura del battistrada. Lo pneumatico è consumato quando sul battistrada diventano visibili la tela di protezione contro le forature o i fili della carcassa.

Poiché la resistenza alla foratura dipende anche dallo spessore del battistrada, può essere opportuno sostituire lo pneumatico già prima.

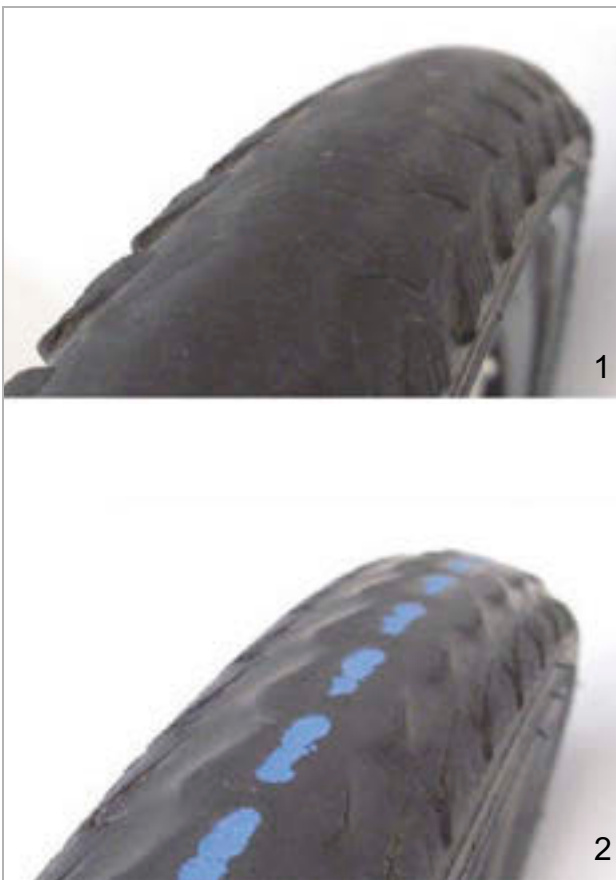


Figura 138: Pneumatico senza profilo che può essere sostituito (1) e pneumatico con protezione contro le forature in vista (2) che deve essere sostituito

- 2 Controllare l'usura dei fianchi. Se si presentano crepe, lo pneumatico deve essere sostituito.



Figura 139: Esempi di crepe da fatica (1) e da invecchiamento (2)

- 3 La sostituzione di uno pneumatico richiede molte conoscenze meccaniche. Se è consumato, lo pneumatico deve essere sostituito da un negozio specializzato.

7.5.1.3 Controllo dei cerchi



Cadute dovute all'usura eccessiva del cerchio

Un cerchio eccessivamente usurato può rompersi e bloccare la ruota. La conseguenza può essere una caduta con gravi lesioni.

- ▶ Controllare l'usura del cerchio periodicamente.
- ▶ In presenza di crepe o deformazioni, mettere il cerchio del pedelec fuori servizio. Contattare un negozio specializzato.

I cerchi sono parti soggette ad usura e si consumano a causa di influenze ambientali, azioni meccaniche, affaticamento o, con freni a pattino, a causa della frenatura.

- ▶ Controllare l'usura della gola del cerchio.
- ⇒ I cerchi con freno a pattino con indicatore di usura invisibile sono usurati quando l'indicatore di usura diventa visibile nell'area del giunto del cerchio.
- ⇒ I cerchi con indicatore di usura visibile sono usurati quando la scanalatura nera perimetrale della superficie di attrito della guarnizione non è più visibile.
- ▶ Ogni due cambi delle guarnizioni dei freni si consiglia di sostituire anche i *cerchi*.

7.5.1.4 Controllo dei fori dei nippli

I nippli causano l'affaticamento e la sollecitazione sul bordo del foro del nipplo.

- ▶ Controllare se sul bordo del foro del nipplo sono presenti crepe.

Se sul bordo del foro del nipplo sono presenti crepe, contattare un negozio specializzato.

7.5.1.5 Controllo del letto dei nippli

I fori dei nippli possono indebolire il letto del nipplo.

- ▶ Controllare se dai fori dei nippli partono crepe.
- ⇒ Se dai fori dei nippli partono crepe, contattare un negozio specializzato.

7.5.1.6 Controllo dei ganci del cerchio

Urti meccanici possono deformare i ganci del cerchio. In questo caso lo pneumatico non può essere più montato correttamente.

- ▶ Controllare se i ganci del cerchio sono deformati.
- ⇒ Sostituire i cerchi con ganci deformati. Non cercare di riparare il cerchio con una pinza o di raddrizzare il gancio.

7.5.1.7 Controllo dei raggi

- ▶ Avvicinare leggermente due raggi con il pollice e l'indice. Controllare se la tensione è la stessa per tutti i raggi.
- ⇒ Se le tensioni sono diverse o se i raggi sono allentati, contattare un negozio specializzato.

7.5.2 Controllo del sistema frenante



Cadute dovute all'avaria dei freni

Il disco e le guarnizioni del freno consumati e la carenza di olio idraulico nel tubo del freno riducono la capacità frenante. La conseguenza può essere una caduta con gravi lesioni.

- ▶ Controllare regolarmente il disco del freno, le guarnizioni del freno e il sistema frenante idraulico. Contattare un negozio specializzato.

La frequenza dell'ispezione del freno dipende dall'intensità d'uso e dalle condizioni meteorologiche. Se il pedelec viene utilizzato in condizioni estreme, ad esempio pioggia, sporcizia o chilometraggio elevato, l'ispezione deve essere eseguita a intervalli più brevi.

7.5.2.1 Controllo del freno a mano

- 1 Controllare se tutte le viti di fissaggio del freno a mano sono serrate a fondo (vedere il capitolo 3.4.8).
- 2 Riserrare a fondo le viti allentate.
- 3 Controllare che i freni a mano non girino sul manubrio (vedere il capitolo 3.4.8).
- 4 Riserrare a fondo le viti allentate.
- 5 Controllare se, con freno a mano completamente tirato, rimane ancora almeno 1 cm di distanza dal freno a mano alla manopola.
- 6 Se la distanza è insufficiente, correggere l'ampiezza di presa (vedere il capitolo 6.5.9.6).
- 7 Con freno a mano tirato, controllare l'azione frenante pedalando.
 - ▶ Se la capacità frenante è insufficiente, regolare il punto di pressione del freno (vedere il capitolo 6.5.9.8).
 - ▶ Se il punto di pressione non può essere regolato, contattare un negozio specializzato.

7.5.2.2 Controllo del sistema frenante idraulico

- 1 Tirare il freno a mano e controllare se dalle tubazioni, dagli attacchi o dalle guarnizioni del freno fuoriesce liquido dei freni.
- 2 Se da un punto fuoriesce liquido dei freni, mettere il pedelec fuori servizio. Contattare un negozio specializzato.
- 3 Tirare ripetutamente e tenere tirato il freno a mano.
- 4 Se il punto di pressione non si percepisce in modo netto e cambia, il freno deve essere spurgato. Contattare un negozio specializzato.

7.5.2.3 Controllo dei cavi meccanici

- 1 Tirare ripetutamente il freno a mano. Controllare se i cavi meccanici si inceppano o se vengono emessi rumori anomali.
- 2 Controllare visivamente se i cavi meccanici presentano danni o se i singoli fili sono spezzati.
- 3 Far sostituire i cavi meccanici difettosi. Contattare un negozio specializzato.

7.5.2.4 Controllo del freno a disco

Solo per pedelec con questo equipaggiamento

Controllo delle guarnizioni del freno

- ▶ Controllare se lo spessore delle guarnizioni del freno è minore di 1,8 mm o se lo spessore della guarnizione del freno e della sua piastra di supporto è minore di 2,5 mm in qualche punto.



Figura 140: Controllo della guarnizione del freno nello stato montato mediante la sicura di trasporto

- 1 Controllare se le guarnizioni del freno sono danneggiate o molto sporche.
 - ⇒ Far sostituire le guarnizioni del freno danneggiate o molto sporche. Contattare un negozio specializzato.
- 2 Tirare e tenere tirato il freno a mano.
- 3 Controllare che la sicura di trasporto si inserisca tra le piastre di supporto delle guarnizioni del freno.
 - ⇒ Se la sicura di trasporto non si inserisce tra le piastre di supporto, il limite di usura delle guarnizioni del freno non è stato raggiunto.
 - ⇒ In caso di usura eccessiva contattare un negozio specializzato.

Controllo dei dischi del freno

- ✓ Indossare guanti, in quanto il disco del freno è molto tagliente.
- 1 Afferrare il disco del freno e controllare scuotendolo leggermente che il disco del freno non presenti gioco rispetto alla ruota.
- 2 Controllare se le guarnizioni del freno si spostano uniformemente e ritornano simmetricamente in direzione del disco del freno quando si tira e si rilascia il freno a mano.
 - ⇒ Se il disco del freno si sposta o se le guarnizioni del freno si spostano in modo irregolare, contattare un negozio specializzato.
- 3 Controllare che lo spessore del disco del freno non sia minore di 1,8 mm in nessun punto.
 - ⇒ Se il limite di usura è stato superato e il disco del freno è spesso meno di 1,8 mm, il disco del freno deve essere sostituito. Contattare un negozio specializzato.

7.5.3 Controllo della catena

- ▶ Controllare se la catena è ossidata, se presenta danni o se ha maglie non mobili.
- ⇒ Sostituire una catena ossidata, danneggiata o con maglie non mobili, in quanto non è in grado di resistere allo sforzo esercitato dal sistema di trazione e si spezzerà presto. Contattare un negozio specializzato.

7.5.4 Controllo della tensione della catena

Avviso

Una tensione eccessiva della catena aumenta l'usura. Una tensione insufficiente della catena può portare alla fuoriuscita della *catena* dai *rocchetti*.

- ▶ Controllare la tensione della catena ogni mese.

7.5.4.1 Controllo della tensione con cambio a catena

Nei pedelec con cambio a catena, la catena viene tesa dal deragliatore posteriore.

- 1 Controllare se la catena forma una freccia di inflessione eccessiva.
 - 2 Controllare se il deragliatore posteriore può essere spostato in avanti esercitando una leggera pressione e se torna indietro da solo.
- ⇒ Se la catena forma una freccia di inflessione eccessiva o se il deragliatore posteriore non torna indietro da solo, contattare un negozio specializzato.

7.5.4.2 Controllo della tensione con cambio al mozzo

Nei pedelec con carter della catena perimetrale, togliere il carter della catena.

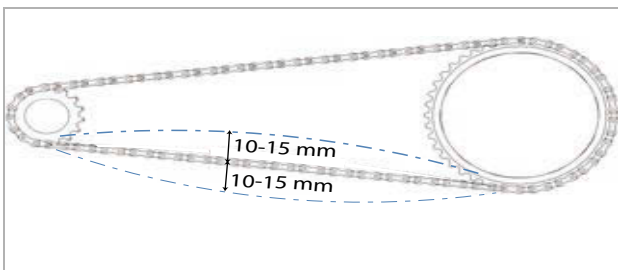


Figura 141: Controllo della tensione della catena, esempio: 5 mm verso l'alto, 10 mm verso il basso = scostamento 15 mm

- 1 Spingere la catena verso l'alto. Misurare la distanza dal centro. Spingere la catena verso il basso. Misurare la distanza dal centro.
 - 2 Per calcolare lo scostamento, aggiungere i due valori.
 - 3 Controllare la tensione della catena su tre o quattro punti diversi.
- ⇒ Se lo scostamento è maggiore di 20 mm, ritensionare la catena.
- ⇒ Se lo scostamento è minore di 10 mm, allentare la catena.
- ▶ In caso di cambio al mozzo, per tendere la catena si deve spostare la ruota posteriore verso il lato posteriore o verso il lato anteriore. Contattare un negozio specializzato.
 - ▶ Nei pedelec con cambio al mozzo o con freno a contropedale, la catena viene tesa da cuscinetti eccentrici o da forcellini spostabili nel movimento centrale. Per il tensionamento sono necessari utensili speciali e conoscenze tecniche. Contattare un negozio specializzato.

7.5.5 Controllo dell'usura della catena

Ogni catena ha un limite di usura. Se viene superato, la catena deve essere sostituita.

Azienda produttrice	Limite di usura
SHIMANO	> 1%
KCM	> 0,8 mm a maglia
SRAM	> 0,8%
ROHLOFF	S: > 0,1 mm a maglia A: > 0,075 mm a maglia

Tabella 51: Limite di usura della catena per azienda produttrice

7.5.5.1 Controllo grossolano

Un controllo grossolano di catene convenzionali può essere effettuato a mano sul rocchetto.

- 1 Mettere la catena sul rocchetto più grande.
 - 2 Sollevare la catena dal lato anteriore fino al centro della ruota.
- ⇒ Se la catena non può essere sollevata per più di mezza maglia dal rocchetto, eseguire il controllo o contattare un negozio specializzato.

7.5.5.2 Controllo

Per ogni catena di una specifica azienda produttrice esiste un determinato indicatore di usura:



Figura 142: Esempio di calibro di misura dell'usura KMC



Figura 143: Esempio di calibro di misura dell'usura SHIMANO



Figura 144: Esempio di calibro di misura dell'usura SRAM



Figura 145: Esempio di calibro di misura dell'usura ROHLOFF



Figura 146: Esempio di calibro digitale di misura dell'usura KMC

- 1 Inserire il calibro di misura dell'usura tra due maglie sul lato destro.

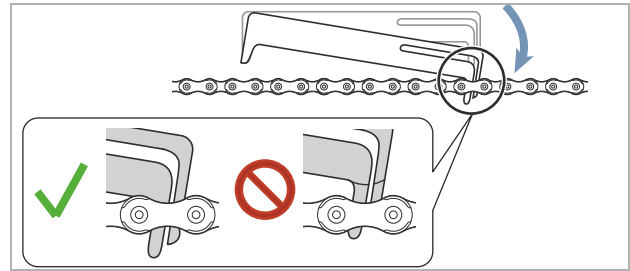


Figura 147: Inserimento del calibro di misura dell'usura

- 2 Abbassare il calibro di misura dell'usura sul lato sinistro.

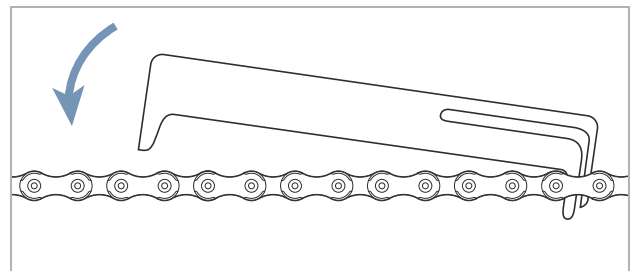


Figura 148: Abbassamento del calibro di misura dell'usura a sinistra

- ⇒ Se il calibro non entra tra le maglie, la catena non è ancora usurata.

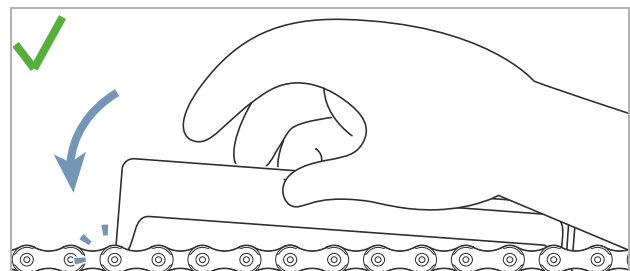


Figura 149: Il calibro di misura dell'usura non entra tra le maglie

- ⇒ Se il calibro entra tra due maglie, la catena è usurata e deve essere sostituita. Contattare un negozio specializzato.

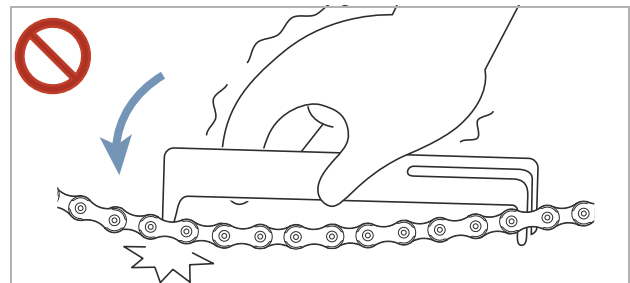


Figura 150: Il calibro di misura dell'usura entra tra due maglie

7.5.6 Controllo della cinghia

7.5.7 Controllo dell'usura della cinghia

► Controllare le caratteristiche di usura della cinghia:

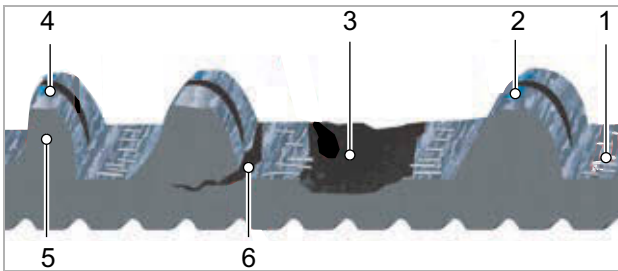


Figura 151: Caratteristiche di usura di una cinghia

- 1 I trefoli di trazione in fibra di carbonio sono scoperti.
- 2 Tessuto usurato con polimero visibile.
- 3 Mancanza di denti della cinghia.
- 4 Asimmetria.
- 5 Denti appuntiti.
- 6 Fratture.

⇒ In presenza di una o più caratteristiche di usura, contattare un negozio specializzato. La cinghia deve essere sostituita.

7.5.8 Controllo dell'usura della puleggia

► Controllare la puleggia.

⇒ Il profilo dei denti è arrotondato e i denti sono spessi. La puleggia non deve essere sostituita.

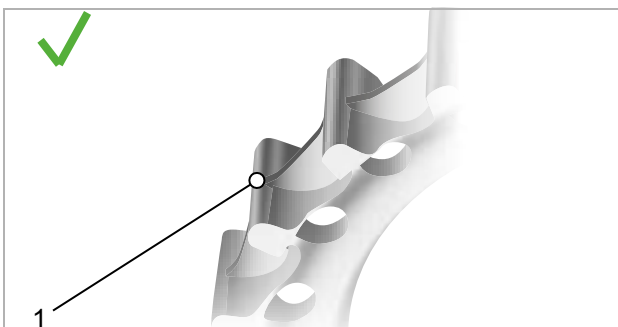


Figura 152: Profilo ottimale dei denti

⇒ Il profilo dei denti è acuminato e lo spessore dei denti è deteriorato. Contattare un negozio specializzato. La puleggia deve essere sostituita.

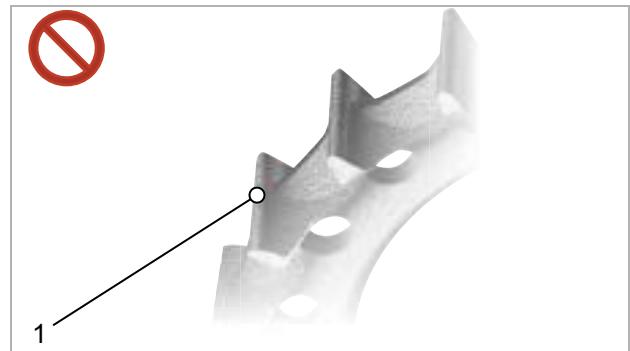


Figura 153: Profilo usurato dei denti

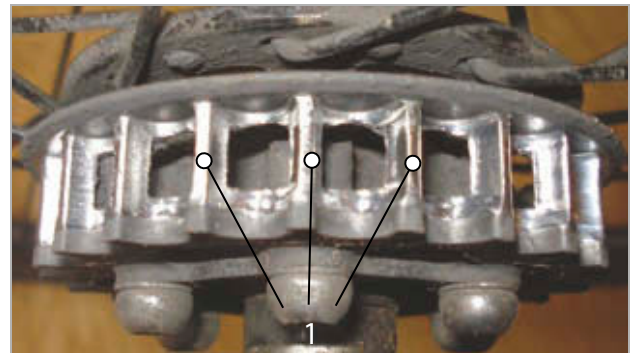


Figura 154: Esempio: profilo usurato dei denti

7.5.9 Controllo della tensione della cinghia

Una tensione insufficiente della cinghia può causare il saltellamento o lo slittamento dei denti, ossia i denti della cinghia slittano sui denti della puleggia della ruota posteriore. Una tensione eccessiva può danneggiare i cuscinetti, ridurre la scorrevolezza del sistema e aumentare l'usura del sistema di trazione elettrica.

La regolazione della tensione della cinghia differisce a seconda del pedelec. Dei comuni sistemi di tensionamento fanno parte i forcellini obliqui o verticali, i forcellini scorrevoli orizzontalmente e il movimento centrale eccentrico.

Per misurare la tensione della cinghia si adottano solitamente tre metodi:

- App Gates Carbon Drive Mobil per iPhone® e Android®.
- Tensiometro Gates Krikrit.
- Tester di tensione Eco.

Con ognuno di questi metodi, la tensione può variare leggermente lungo la cinghia; è necessario quindi ripetere più volte la procedura di misurazione. Ruotare il pedale di un quarto di giro dopo ogni misurazione. Ripetere la misurazione.

Gli strumenti misurano solamente la tensione. Non è possibile utilizzarli per impostare la tensione necessaria. La seguente tabella contiene valori di riferimento per il corretto intervallo di tensione delle cinghie Gates Carbon Drive.

	Pedalata uniforme	Uso sportivo
MTB* e biciclette Single Speed	45-60 Hz (35-45 lbs)	60-75 Hz (45-53 lbs)
Cambio al mozzo/ cambio interno al pignone	35-50 Hz (28-40 lbs)	

Tabella 52: Tensioni di riferimento

* I sistemi CDN e SideTrack non sono omologati per mountain bike, e-Bike con motore disposto centralmente o riduttore, biciclette senza cambio e biciclette da viaggio, trekking o touring.

Queste tensioni di riferimento sono valori per un primo orientamento e vanno eventualmente corrette in funzione della statura, del rapporto di trasmissione e della forza applicata ai pedali.

7.5.9.1 App Gates Carbon Drive Mobil



L'app Gates Carbon Drive Mobil misura la tensione della cinghia in funzione della frequenza naturale (Hz) della cinghia stessa. Per mezzo del microfono del cellulare, l'app registra il suono emesso dalla

cinghia e rileva la frequenza dell'armonica principale.

- ✓ Scaricare l'app Gates Carbon Drive Mobil gratuitamente sul cellulare dall'App Store o da Google Play.
- ✓ Effettuare la misura in un ambiente tranquillo.
- ✓ Assicurarsi che il microfono del cellulare sia acceso.

- 1 Richiamare l'app.
 - 2 Fare clic sul simbolo della tensione.
 - 3 Fare clic su **MEASURE**.
 - 4 Puntare il microfono del cellulare verso la cinghia.
 - 5 Pizzicare la cinghia per farla vibrare come una corda di una chitarra.
 - 6 Si consiglia di effettuare diverse misure di confronto. Ruotare la pedivella di un quarto di giro. Ripetere la misurazione della frequenza.
 - 7 Controllare la frequenza visualizzata della cinghia in base alle tensioni di riferimento della tabella 52.
- ⇒ Se il valore è maggiore di quello di riferimento, ridurre la tensione della cinghia.
- ⇒ Se il valore è compreso nell'intervallo di riferimento, la tensione della cinghia è regolata correttamente.
- ⇒ Se il valore è minore di quello di riferimento, aumentare la tensione della cinghia.

7.5.9.2 Tensiometro Gates Krikit

Non compreso nel prezzo

- ✓ Controllare che l'indicatore di misura sia completamente abbassato.

- 1 Introdurre il dito indice nel cinturino. Mettere sul calibro di verifica.

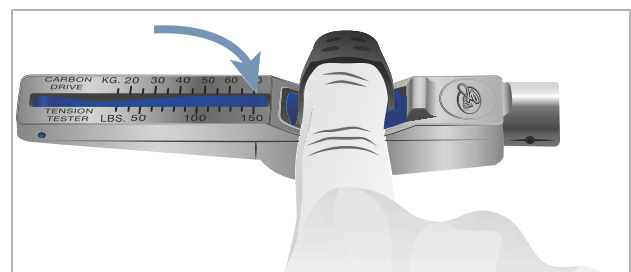


Figura 155: Dito indice nel calibro di verifica

- 2 Posizionare il calibro di verifica sul lato superiore della cinghia. Posizionare il calibro al centro del tratto di cinghia.

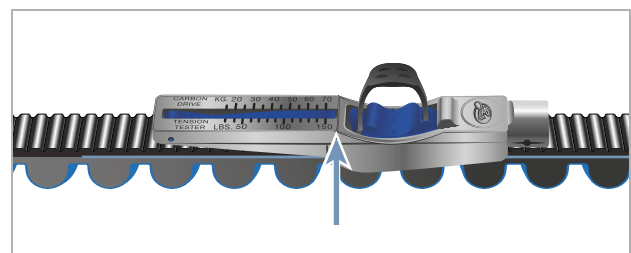


Figura 156: Calibro sulla cinghia

- 3 Spingere il calibro di verifica verso il basso con un solo dito fino a percepire un clic.

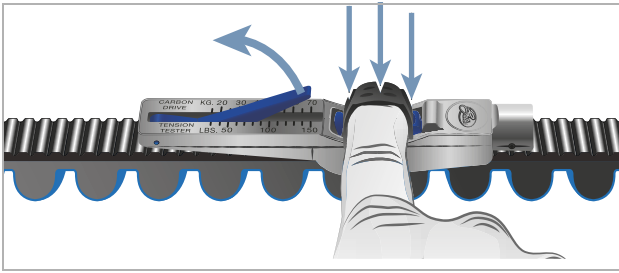


Figura 157: Spinta del calibro di verifica verso il basso con il dito

- 4 Il valore misurato viene letto in corrispondenza del punto in cui si intersecano la linea A e la linea B.

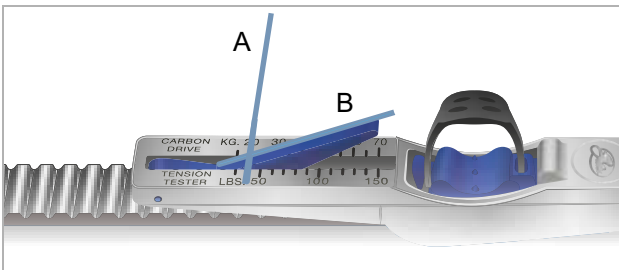


Figura 158: Esempio di lettura del valore: 20 kg

- 5 Ruotare la pedivella di un quarto di giro. Ripetere la misurazione almeno tre volte.
- 6 Convertire il valore misurato da kg in libbre. Il valore corrisponde a pollici per libbra.
Esempio: 20 kg = 44 Inc = 44 lbs
- 7 Confrontare il valore con i valori di riferimento della tabella 44.
- ⇒ Se il valore è maggiore di quello di riferimento, ridurre la tensione della cinghia.
 - ⇒ Se il valore è compreso nell'intervallo di riferimento, la tensione della cinghia è regolata correttamente.
 - ⇒ Se il valore è minore di quello di riferimento, aumentare la tensione della cinghia.

7.5.9.3 Tester di tensione ECO

Non compreso nel prezzo

- 1 Appendere l'asta di misura al centro della cinghia.

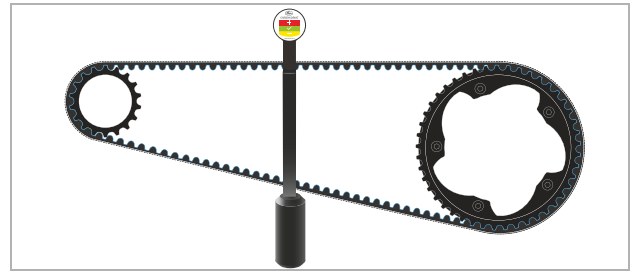


Figura 159: Asta di misura appesa

- 2 Posizionare il righello su entrambe le pulegge.

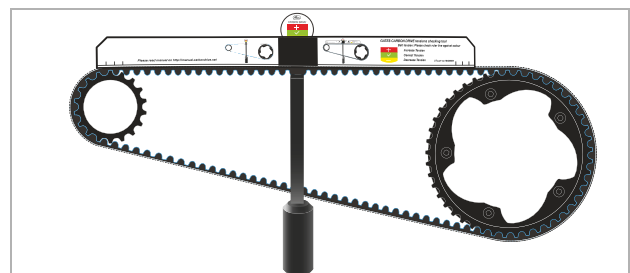


Figura 160: Righello posizionato

- ⇒ Leggere la tensione dall'indicatore.

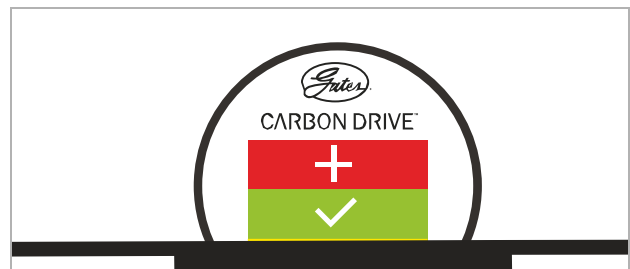


Figura 161: Esempio: indicatore sul bordo del settore giallo, per cui ridurre leggermente la tensione della cinghia

- Rosso = aumentare la tensione della cinghia
Verde = la tensione della cinghia è regolata correttamente
Giallo = ridurre la tensione della cinghia

7.5.10 Controllo della luce di marcia

- 1 Controllare se i connettori dei cavi del faro e del fanale posteriore sono danneggiati, corrosi o allentati.
 - ⇒ Se i connettori dei cavi sono danneggiati, corrosi o allentati, mettere il pedelec fuori servizio. Contattare un negozio specializzato.
- 2 Accendere la luce.
- 3 Controllare se il faro e il fanale posteriore sono accesi.
 - ⇒ Se il faro o il fanale posteriore è spento, mettere il pedelec fuori servizio. Contattare un negozio specializzato.
- 4 Collocare il pedelec a 5 m dalla parete.
- 5 Posizionare il pedelec perpendicolare alla parete. Tenere dritto il manubrio con entrambe le mani. Non utilizzare il cavalletto laterale.

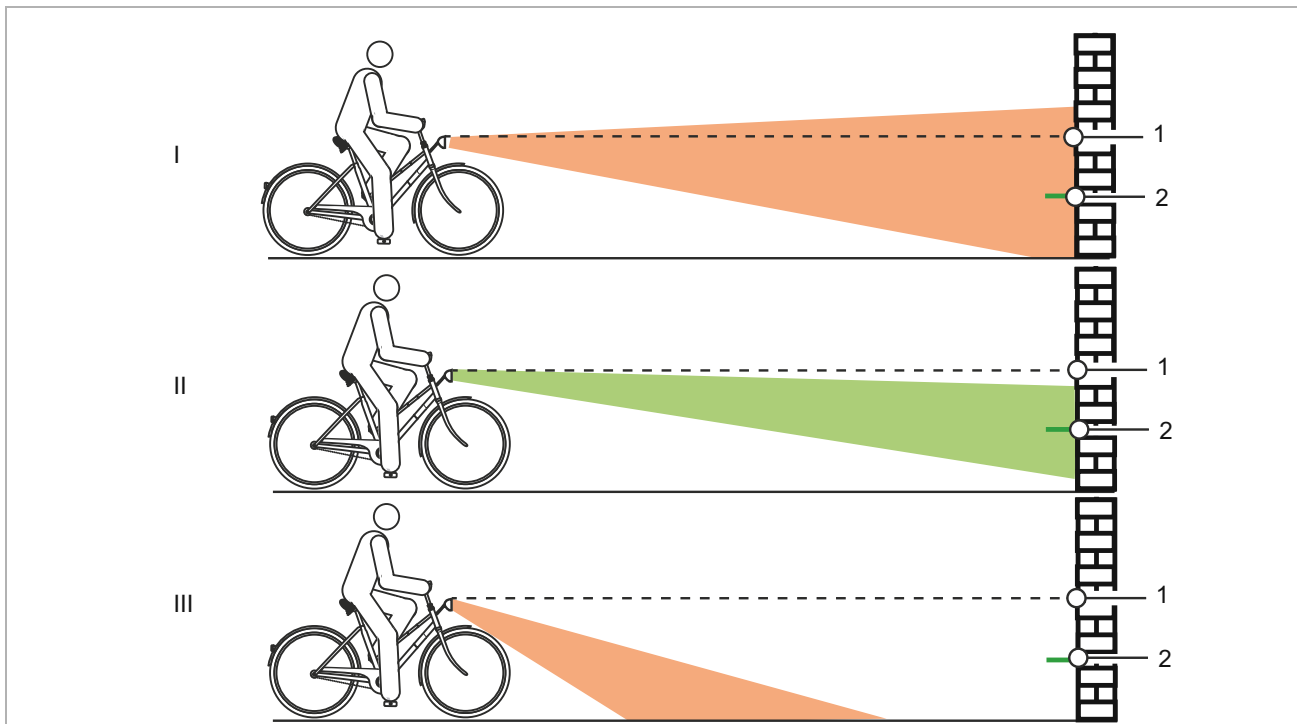


Figura 162: Luce regolata a un'altezza eccessiva (1), correttamente (2) e a un'altezza insufficiente (3)

- 6 Osservare la posizione del cono di luce.
 - ⇒ Se la luce è regolata troppo in alto o troppo in basso, regolare di nuovo la luce di marcia (vedere il capitolo 6.5.13.1).

7.5.11 Controllo dell'attacco manubrio

- ▶ L'attacco manubrio e il sistema di bloccaggio rapido devono essere controllati periodicamente e, se necessario, fatti regolare dal negozio specializzato.
 - ▶ Se a tal fine si allenta la vite Allen, dopo averla allentata si deve regolare anche il gioco del cuscinetto. Poi sulle viti allentate si deve applicare un frenafili di media adesività (ad esempio Loctite blu) e le viti vanno riserrate come specificato.
 - ▶ Controllare se le superfici metalliche di contatto dell'elemento conico, delle viti di bloccaggio dell'attacco manubrio e del canotto della forcella presentano danni da corrosione.
- ⇒ In caso di usura e di sintomi di corrosione, mettere il pedelec fuori servizio. Contattare un negozio specializzato.

7.5.12 Controllo del manubrio

- 1 Afferrare il manubrio per le manopole con entrambe le mani.
 - 2 Sollevare e abbassare il manubrio ed esercitare pressione per inclinarlo.
- ⇒ Se il manubrio si muove, contattare un negozio specializzato.
- 3 Bloccare la ruota anteriore per impedire che ruoti lateralmente (ad esempio in un cavalletto per biciclette).
 - 4 Afferrare il manubrio con entrambe le mani.
 - 5 Controllare se il manubrio ruota rispetto alla ruota anteriore.
- ⇒ Se il manubrio si muove, contattare un negozio specializzato.

7.5.13 Controllo della sella

- 1 Tenere ferma la sella.
 - 2 Controllare se la sella ruota, si inclina o si sposta in una direzione.
- ⇒ Se ruota, si inclina o si sposta in una direzione, regolare di nuovo la sella (vedere il capitolo 6.5.4).
- ⇒ Se la sella non può essere bloccata, contattare un negozio specializzato.

7.5.14 Controllo del canotto reggisella

- 1 Togliere il canotto reggisella dal telaio.
- 2 Controllare se il canotto reggisella presenta corrosione o incrinature.
- 3 Rimontare il canotto reggisella.

7.5.15 Controllo del pedale

- 1 Tenere fermo il pedale e cercare di spostarlo di lato verso l'esterno o verso l'interno. Osservare se il braccio o il cuscinetto della pedivella si sposta di lato.
- ⇒ Se il pedale, il braccio o il cuscinetto della pedivella si sposta di lato, serrare a fondo la vite sul retro della pedivella.
- 2 Tenere fermo il pedale e cercare di spostarlo verticalmente verso l'alto o verso il basso. Osservare se il pedale, il braccio o il cuscinetto della pedivella si sposta verticalmente.
- ⇒ Se il pedale, il braccio o il cuscinetto della pedivella si sposta verticalmente, serrare a fondo la vite.

7.5.15.1 Controllo del cambio a catena

Nei pedelec con cambio a catena, la catena viene tesa dal deragliatore posteriore.

- 1 Collocare il pedelec sul cavalletto.
 - 2 Controllare se la catena forma una freccia di inflessione eccessiva.
 - 3 Controllare se il deragliatore posteriore può essere spostato in avanti esercitando una leggera pressione e se torna indietro da solo.
- ⇒ Se la catena forma una freccia di inflessione eccessiva o se il deragliatore posteriore non torna indietro da solo, contattare un negozio specializzato.

7.5.15.2 Controllo del cambio al mozzo

Nei pedelec con cambio al mozzo o con freno a contropedale, la catena o la cinghia viene tesa da un cuscinetto eccentrico o da un forcellino spostabile nel movimento centrale. Per il tensionamento sono necessari utensili speciali e conoscenze tecniche. Contattare un negozio specializzato.

✓ Nei pedelec con carter della catena perimetrale, togliere il carter della catena.

- 1 Collocare il pedelec sul cavalletto.
- 2 Controllare la tensione della catena o della cinghia su tre o quattro punti facendo compiere un giro completo alla pedivella.

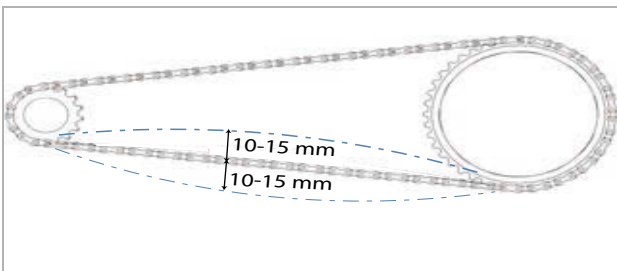


Figura 163: Controllo della tensione della catena, esempio: 5 mm verso l'alto, 10 mm verso il basso = scostamento 15 mm

- 3 Se la catena o la cinghia può essere premuta per più di 2 cm, la catena deve essere ritensionata. Contattare un negozio specializzato.
 - ⇒ Se la catena o la cinghia può essere premuta verso l'alto o il basso per meno di 1 cm, la catena o la cinghia deve essere allentata. Contattare un negozio specializzato.
 - ⇒ La tensione ottimale della catena o della cinghia si ottiene quando la catena può essere premuta di massimo 10 - 15 mm nel punto centrale tra il pignone e la ruota dentata. La pedivella deve inoltre girare senza offrire resistenza.

7.5.16 Controllo del cambio

- 1 Controllare se tutti i componenti del cambio sono integri.
- 2 In presenza di componenti danneggiati, contattare un negozio specializzato.
- 3 Collocare il pedelec sul cavalletto.
- 4 Ruotare la pedivella in senso orario.
- 5 Innestare tutti i rapporti.
- 6 Controllare se tutti i rapporti si innestano senza rumori inconsueti.
- 7 Se i rapporti non si innestano correttamente, regolare il cambio.

7.5.16.1 Controllo del cambio elettrico

- 1 Controllare se i connettori dei cavi sono danneggiati, corrosi o allentati.
 - ⇒ In presenza di connettori dei cavi danneggiati, corrosi o allentati contattare un negozio specializzato.

7.5.16.2 Controllo del cambio meccanico

- 1 Cambiare ripetutamente rapporto. Controllare se i cavi meccanici si inceppano o se vengono emessi rumori anomali.
- 2 Controllare visivamente se i cavi meccanici presentano danni o se i singoli fili sono spezzati.
 - ⇒ Far sostituire i cavi meccanici difettosi. Contattare un negozio specializzato.

7.5.16.3 Controllo del cambio a catena

- 1 Controllare se tra il tendicatena e i raggi è presente uno spazio libero sufficiente.
 - ⇒ Se lo spazio libero non è sufficiente o se la catena striscia sui raggi o sullo pneumatico, contattare un negozio specializzato.
- 2 Controllare se tra il deragliatore posteriore o la catena e i raggi è presente uno spazio libero sufficiente.
 - ⇒ Se lo spazio libero non è sufficiente o se la catena striscia sui raggi, contattare un negozio specializzato.

7.5.17 Regolazione del cambio

7.5.17.1 Regolazione del mozzo ROHLOFF

Solo per pedelec con questo equipaggiamento

- 1 Controllare se la tensione del cavo del cambio è regolata in modo che, ruotando la manopola del cambio, è percepibile un gioco angolare di 5 mm.
- 2 Ruotando il **regolatore del tensionamento**, regolare la tensione del cavo del cambio.
 - ⇒ Svitando il **regolatore del tensionamento**, la tensione del cavo del cambio aumenta.
 - ⇒ Avvitando il regolatore del tensionamento, la tensione del cavo del cambio diminuisce.

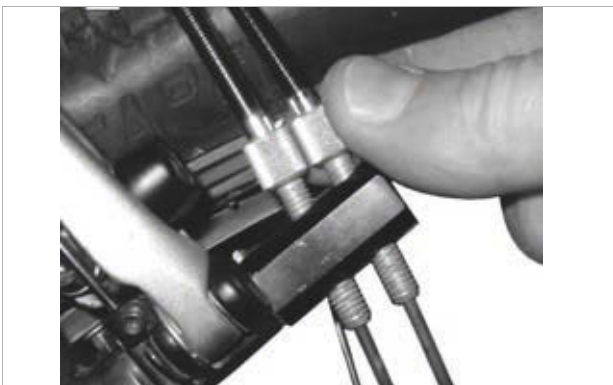


Figura 164: Le versioni del mozzo ROHLOFF con comando interno del cambio hanno i regolatori del tensionamento sul controsupporto di tensionamento



Figura 165: Le versioni del mozzo ROHLOFF con comando esterno del cambio hanno i regolatori del tensionamento sulla scatola dei cavi situata sul lato sinistro

- 3 Se, dopo aver regolato il cambio, i segni e i numeri sulla manopola del cambio non si corrispondono più, avvitare un regolatore del tensionamento e svitare l'altro regolatore del tensionamento della stessa misura.

7.5.18 Regolazione del cambio azionato da cavo doppio

Solo per pedelec con questo equipaggiamento

- ▶ Per ottenere un cambio scorrevole, regolare le **boccole di regolazione** sotto il fodero orizzontale del telaio.
- ▶ Estraendolo leggermente, il cavo del cambio presenta un gioco di 1 mm.

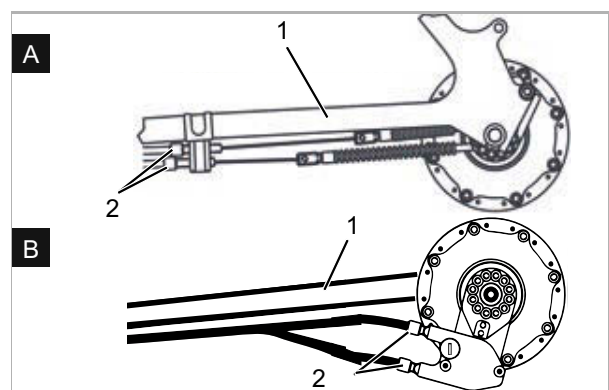


Figura 166: Boccole di regolazione (2) di due versioni alternative (A e B) di un cambio azionato da cavo doppio sul fodero orizzontale (1)

7.5.19 Regolazione dell'interruttore a manopola del cambio azionato da cavo doppio

Solo per pedelec con questo equipaggiamento

- ▶ Per ottenere un cambio scorrevole, regolare la **boccola di regolazione** sulla scatola della leva del cambio.
- ⇒ Ruotando l'interruttore a manopola del cambio si percepisce un gioco angolare di 2 - 5 mm (1/2 marcia).

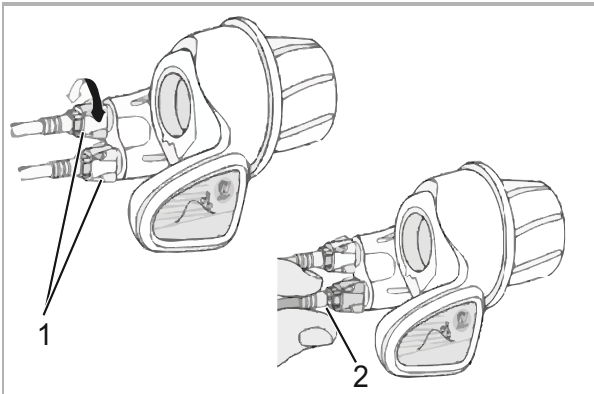


Figura 167: Interruttore a manopola con boccole di regolazione (1) con gioco angolare (2)

7.5.20 Controllo della stabilità del cavalletto laterale

- 1 Collocare il pedelec su un leggero rialzo di 5 cm.
 - 2 Aprire il cavalletto laterale.
 - 3 Controllare la stabilità scuotendo il pedelec.
- ⇒ Se il pedelec si rovescia, serrare a fondo le viti o modificare l'altezza del cavalletto laterale.

8 Ispezione e manutenzione

8.1 Prima ispezione

Dopo 200 km o 4 settimane dall'acquisto

Le vibrazioni durante la marcia possono far allentare le viti e le molle serrate a fondo in sede di produzione del pedelec.

- ▶ Direttamente all'acquisto del pedelec fissare una data a breve termine per la prima ispezione.
- ▶ Registrare e far timbrare la prima ispezione nel libretto di manutenzione.



- ▶ Effettuare la prima ispezione; vedere il capitolo 8.4.

8.2 Ispezione generale

Ogni sei mesi

Almeno ogni sei mesi un negozio specializzato deve eseguire un'ispezione. Solo così la sicurezza e il corretto funzionamento del pedelec sono garantiti.

I lavori richiedono conoscenze tecniche, utensili speciali e lubrificanti speciali. Se le ispezioni generali e le procedure prescritte non vengono eseguite, il pedelec può subire danni. L'ispezione generale deve essere pertanto eseguita solo da un negozio specializzato.

- ▶ Contattare un negozio specializzato e fissare una data.
- ▶ Registrare e far timbrare le ispezioni generali effettuate nel libretto di manutenzione.



- ▶ Effettuare l'ispezione generale.

8.3 Manutenzione in funzione dei componenti

I componenti di alta qualità richiedono una manutenzione ordinaria supplementare. I lavori richiedono conoscenze tecniche, utensili speciali e lubrificanti speciali. Se la manutenzione ordinaria e le procedure prescritte non vengono eseguite, il pedelec può subire danni. La manutenzione ordinaria deve essere pertanto eseguita solo dal negozio specializzato.

L'esecuzione della manutenzione ordinaria corretta della forcella garantisce non solo una lunga durata, ma mantiene anche l'efficienza a un livello ottimale.

Ogni intervallo di manutenzione indica le ore di funzionamento massime per il rispettivo tipo di manutenzione ordinaria consigliata dall'azienda produttrice del componente.

- ▶ Ottimizzare le prestazioni riducendo gli intervalli di manutenzione a seconda dell'impiego e delle condizioni del terreno e dell'ambiente.



- ▶ All'acquisto del pedelec registrare nel libretto di manutenzione i componenti presenti che richiedono una manutenzione supplementare insieme ai corrispondenti intervalli di manutenzione.
- ▶ Comunicare il piano di manutenzione supplementare all'acquirente.
- ▶ Registrare e far timbrare le ispezioni effettuate nel libretto di manutenzione.

Intervalli di ispezione e di manutenzione della forcella ammortizzata		
Forcella ammortizzata SR SUNTOUR		
<input type="checkbox"/>	Manutenzione 1	Ogni 50 ore
<input type="checkbox"/>	Manutenzione 2	Ogni 100 ore
Forcella ammortizzata FOX		
<input type="checkbox"/>	Manutenzione ordinaria	Ogni 125 ore o almeno una volta all'anno
Forcella ammortizzata ROCKSHOX		
<input type="checkbox"/>	Manutenzione ordinaria dei tubi pescanti per: Paragon™, XC™ 28, XC 30, 30™, Judy®, Recon™, Sektor™, 35™*, Bluto™, REBA®, SID®, RS-1™, Revelation™, PIKE®, Lyrik™, Yari™, BoXXer	Ogni 50 ore
<input type="checkbox"/>	Manutenzione ordinaria dell'unità delle molle e dell'ammortizzazione per: Paragon, XC 28, XC 30,30 (2015 e precedenti), Recon (2015 e precedenti), Sektor (2015 e precedenti), Bluto (2016 e precedenti), Revelation (2017 e precedenti), REBA (2016 e precedenti), SID (2016 e precedenti), RS-1 (2017 e precedenti), BoXXer (2018 e precedenti)	Ogni 100 ore
<input type="checkbox"/>	Manutenzione ordinaria dell'unità delle molle e dell'ammortizzazione per: 30 (2016+), Judy (2018+), Recon (2016+), Sektor (2016+), 35 (2020+)*, Revelation (2018+), Bluto (2017+), REBA (2017+), SID (2017+), RS-1 (2018+), PIKE (2014+), Lyrik (2016+), Yari (2016+), BoXXer (2019+)	Ogni 200 ore

Intervalli di ispezione e di manutenzione del canotto reggisella		
Canotto reggisella ammortizzato by.schulz		
<input type="checkbox"/>	Manutenzione ordinaria	Dopo i primi 250 km, successivamente ogni 1500 km
Canotto reggisella ammortizzato Eightpins		
<input type="checkbox"/>	Pulizia del parapolvere	20 ore
<input type="checkbox"/>	Pulizia del manicotto scorrevole	40 ore
<input type="checkbox"/>	Sostituzione di manicotto scorrevole, parapolvere e striscia di feltro	100 ore
<input type="checkbox"/>	Servizio guarnizioni molle pneumatiche a gas	200 ore
Canotto reggisella ammortizzato FOX		
<input type="checkbox"/>	Manutenzione ordinaria	Ogni 125 ore o almeno una volta all'anno
Canotto reggisella ammortizzato KINDSHOCK		
<input type="checkbox"/>	Manutenzione ordinaria	Ogni 6 mesi
Canotto reggisella ammortizzato ROCKSHOX		
<input type="checkbox"/>	Spurgo della leva del telecomando e/o manutenzione ordinaria dell'unità del canotto reggisella inferiore per: Reverb™ A1/A2/B1, Reverb Stealth A1/A2/B1/C1*	Ogni 50 ore
<input type="checkbox"/>	Smontare il canotto reggisella inferiore, pulire le punte di ottone, controllare e, se necessario, sostituire e applicare nuovo grasso lubrificante per: Reverb AXS™ A1*	Ogni 50 ore
<input type="checkbox"/>	Spurgo della leva del telecomando e/o manutenzione ordinaria dell'unità del canotto reggisella inferiore per: Reverb B1, Reverb Stealth B1/C1*, Reverb AXS™ A1*	Ogni 200 ore
<input type="checkbox"/>	Manutenzione completa del canotto reggisella per: Reverb A1/A2, Reverb Stealth A1/A2	Ogni 200 ore
<input type="checkbox"/>	Manutenzione completa del canotto reggisella per: Reverb B1, Reverb Stealth B1	Ogni 400 ore
<input type="checkbox"/>	Manutenzione completa del canotto reggisella per: Reverb AXS™ A1*, Reverb Stealth C1*	Ogni 600 ore
Canotto reggisella ammortizzato SR SUNTOUR		
<input type="checkbox"/>	Manutenzione ordinaria	Ogni 100 ore o almeno una volta all'anno
Tutti gli altri canotti reggisella ammortizzati		
<input type="checkbox"/>	Manutenzione ordinaria	Ogni 100 ore

Intervalli di ispezione e di manutenzione dell'ammortizzatore del carro posteriore		
Ammortizzatore del carro posteriore ROCKSHOX		
<input type="checkbox"/>	Manutenzione del gruppo della camera pneumatica	Ogni 50 ore
<input type="checkbox"/>	Manutenzione dell'ammortizzatore e della molla	Ogni 200 ore
Ammortizzatore del carro posteriore FOX		
<input type="checkbox"/>	Manutenzione ordinaria	Ogni 125 ore o almeno una volta all'anno
Ammortizzatore del carro posteriore SR SUNTOUR		
<input type="checkbox"/>	Manutenzione completa dell'ammortizzatore con rimontaggio dell'ammortizzatore e sostituzione della guarnizione pneumatica	Ogni 100 ore

Intervalli di ispezione e di manutenzione del mozzo		
Mozzo SHIMANO 11 rapporti		
<input type="checkbox"/>	Cambio dell'olio interno e manutenzione ordinaria	Dopo 1.000 km dall'inizio dell'uso, successivamente ogni 2 anni o 2.000 km
Tutti gli altri mozzi del cambio SHIMANO		
<input type="checkbox"/>	Lubrificazione dei componenti interni	Una volta all'anno o ogni 2.000 km
ROHLOFF Speedhub 500/14		
<input type="checkbox"/>	Pulire la scatola dei cavi e ingrassare l'interno del tamburo avvolgicavo	Ogni 500 km
<input type="checkbox"/>	Cambio dell'olio	Ogni 5.000 km o almeno una volta all'anno
Pignone		
<input type="checkbox"/>	Manutenzione 1 Controllare e, se necessario, sostituire gli elementi di trasmissione Pulire accuratamente e ingrassare abbondantemente il rullo di trazione universale, la superficie di scorrimento e l'interno della scatola del cambio, le ruote epicicloidali, ecc.	Ogni 500 km
<input type="checkbox"/>	Manutenzione 2 Sostituire i rulli e cambiare l'olio	Ogni 10.000 km

! AVVERTENZA**Pericolo di lesioni dovuto ai freni danneggiati**

Per riparare il freno sono necessari conoscenze tecniche e utensili speciali. Un montaggio anomalo o non consentito può danneggiare il freno. Ciò può causare incidenti e gravi lesioni.

- ▶ Il freno deve essere riparato solo da un negozio specializzato.
- ▶ Eseguire solo le modifiche e i lavori sul freno (ad esempio disassemblaggio, carteggiatura o verniciatura) espressamente consentiti e descritti nelle istruzioni per l'uso del freno.

Lesioni agli occhi

Se le regolazioni non vengono eseguite correttamente, si possono presentare problemi che potrebbero causare lesioni anche gravi.

- ▶ Per i lavori di ispezione e manutenzione indossare sempre occhiali di protezione.

! ATTENZIONE**Cadute dovute all'attivazione accidentale**

In caso di attivazione accidentale del sistema di trazione elettrica sussiste il pericolo di lesioni.

- ▶ Prima dell'ispezione o della manutenzione togliere la batteria.

Cadute dovute all'affaticamento dei materiali

Una volta superata la sua durata utile, un componente può cedere improvvisamente. La conseguenza può essere una caduta con gravi lesioni.

- ▶ Incaricare un negozio specializzato di una pulizia accurata semestrale del pedelec eseguita di preferenza in occasione dei lavori di manutenzione prescritti.

! ATTENZIONE**Pericolo per l'ambiente dovuto a sostanze tossiche**

All'interno dell'impianto frenante si trovano lubrificanti e oli tossici e nocivi per l'ambiente. Se entrano nella rete fognaria o nelle acque del sottosuolo, queste ultime vengono avvelenate.

- ▶ Smaltire i lubrificanti e gli oli prodotti in fase di riparazione in conformità alle normative ambientali e alle disposizioni di legge.

Avviso

Il motore non richiede manutenzione e deve essere aperto solo da personale tecnico qualificato.

- ▶ Non aprire il motore.

8.4 Esecuzione della prima ispezione

A causa delle sollecitazioni, le viti non serrate correttamente potrebbero allentarsi. L'attacco manubrio potrebbe destabilizzarsi. La conseguenza è una caduta con le conseguenti lesioni.

- ▶ Dopo le prime due ore di marcia controllare la stabilità del manubrio e del sistema di bloccaggio rapido dell'attacco manubrio.

Le vibrazioni durante la marcia possono far allentare le viti e le molle serrate a fondo in sede di produzione del pedelec.

- 1 Controllare la resistenza del sistema di bloccaggio rapido.
- 2 Controllare le coppie di serraggio di tutte le viti e di tutti i collegamenti a vite.



8.5 Esecuzione dell'ispezione generale

Attenendosi alle istruzioni di ispezione e di manutenzione si riduce l'usura dei componenti, di aumenta la durata di funzionamento e si garantisce la sicurezza.

Diagnosi e documentazione dello stato effettivo

Componente	Frequenza	Descrizione			Criteri		Misure da adottare in caso di rifiuto
		Ispezione	Prove	Ispezione/manutenzione	Accettazione	Rifiuto	
Telaio							
Telaio	Ogni mese	Sporco	...	Capitolo 7.3.4	Ok	Sporco	Pulizia
	6 mesi	Cura	...	Capitolo 7.4.1	Ok	Non trattato	Ceratura
	6 mesi	Controllare l'integrità, rottura, graffi	Capitolo 8.6.1	...	Ok	Presenza di danni	Mettere il pedelec fuori servizio, nuovo telaio secondo l'elenco dei pezzi
Telaio in Carbon (opzionale)	Ogni mese	Sporco	Capitolo 7.3.4	...	Ok	Sporco	Pulizia
	6 mesi	Cura	...	Capitolo 7.4.1	Ok	Nessuna ceratura	Ceratura
	6 mesi	Scrostature	Capitolo 8.6.1.1	...	Ok	Scrostature	Verniciatura
	6 mesi	Danni dovuti a urti	Capitolo 8.6.1.1	...	Ok	Danni dovuti a urti	Mettere il pedelec fuori servizio, nuovo telaio secondo l'elenco dei pezzi
ROCKSHOX Ammortizzatori e del carro posteriore (opzionale)	6 mesi	Controllare l'integrità, corrosione, rottura	Vedere le istruzioni di manutenzione del componente ROCKSHOX	Manutenzione ordinaria secondo l'azienda produttrice Unità camera pneumatica, ammortizzatore e molla	Ok	Presenza di danni	Nuovo ammortizzatore del carro posteriore secondo l'elenco dei pezzi
FOX Ammortizzatori e del carro posteriore (opzionale)	6 mesi	Controllare l'integrità, corrosione, rottura	...	Invio a FOX	Ok	Presenza di danni	Nuovo ammortizzatore del carro posteriore secondo l'elenco dei pezzi
SR SUNTOUR Ammortizzatori e del carro posteriore (opzionale)	6 mesi	Controllare l'integrità, corrosione, rottura	Vedere le istruzioni di manutenzione del componente SR SUNTOUR	Manutenzione ordinaria secondo l'azienda produttrice Manutenzione completa dell'ammortizzatore con rimontaggio dell'ammortizzatore e sostituzione della guarnizione pneumatica	Ok	Presenza di danni	Nuovo ammortizzatore del carro posteriore secondo l'elenco dei pezzi
Sistema del manubrio							
Manubrio	Ogni mese	Pulizia	...	Capitolo 7.3.6	Ok	Sporco	Pulizia
	6 mesi	Ceratura	...	Capitolo 7.4.7	Ok	Non trattato	Ceratura
	6 mesi	Controllare il fissaggio	Capitolo 7.5.12	...	Ok	Allentato, ruggine	Riserrare le viti; se necessario, nuovo manubrio secondo l'elenco dei pezzi
Attacco manubrio	Ogni mese	Pulizia	...	Capitolo 7.3.5	Ok	Sporco	Pulizia
	6 mesi	Ceratura	...	Capitolo 7.4.6	Ok	Non trattato	Ceratura
	6 mesi	Controllare il fissaggio	Capitolo 7.5.11 e capitolo 8.6.4	...	Ok	Allentato, ruggine	Riserrare le viti; se necessario, nuovo attacco manubrio secondo l'elenco dei pezzi



Componente	Frequenza	Descrizione			Criteri		Misure da adottare in caso di rifiuto
		Ispezione	Prove	Manutenzione ordinaria	Accettazione	Rifiuto	
Manopole	Ogni mese	Pulizia	...	Capitolo 7.3.7	Ok	Sporco	Pulizia
	Ogni mese	Cura	Capitolo 7.4.8	...	Ok	Non trattato	Talco
	Prima di ogni uso	Usura, controllare il fissaggio	Capitolo 7.1.11	...	Ok	Assente, vacilla	Riserrare le viti, nuove manopole e rivestimenti secondo l'elenco dei pezzi
Cuscinetto della serie sterzo	6 mesi	Pulire e controllare l'integrità	...	Pulizia, lubrificazione e messa a punto	Ok	Sporco	Pulizia e lubrificazione
Forcella (rigida)	6 mesi	Controllare l'integrità, corrosione, rottura	...	Smontaggio, controllo, lubrificazione, montaggio	Ok	Presenza di danni	Nuova forcella secondo l'elenco dei pezzi
Forcella in fibra di carbonio (opzionale)	6 mesi	Controllare l'integrità, corrosione, rottura	...	Manutenzione ordinaria secondo l'azienda produttrice Lubrificazione, cambio dell'olio secondo l'azienda produttrice	Ok	Presenza di danni	Nuova forcella secondo l'elenco dei pezzi
Forcella ammortizzata SR SUNTOUR (opzionale)	6 mesi	Controllare l'integrità, corrosione, rottura	...	Manutenzione ordinaria secondo l'azienda produttrice Lubrificazione, cambio dell'olio secondo l'azienda produttrice	Ok	Presenza di danni	Nuova forcella secondo l'elenco dei pezzi
Forcella ammortizzata FOX (opzionale)	6 mesi	Controllare l'integrità, corrosione, rottura	...	Invio a FOX	Ok	Presenza di danni	Nuovo ammortizzatore del carro posteriore secondo l'elenco dei pezzi
Forcella ammortizzata ROCKSHOX (opzionale)	6 mesi	Controllare l'integrità, corrosione, rottura	...	Manutenzione ordinaria secondo l'azienda produttrice Lubrificazione, cambio dell'olio secondo l'azienda produttrice	Ok	Presenza di danni	Nuova forcella secondo l'elenco dei pezzi
Forcella ammortizzata Spinner (opzionale)	6 mesi	Controllare l'integrità, corrosione, rottura	...	Manutenzione ordinaria secondo l'azienda produttrice Lubrificazione, cambio dell'olio secondo l'azienda produttrice	Ok	Presenza di danni	Nuova forcella secondo l'elenco dei pezzi
Ruota							
Ruota	Prima di ogni uso	Concentricità e complanarità	Capitolo 7.1.7	...	Ok	Rotazione obliqua	Riserrare la ruota
	6 mesi	Montaggio	Capitolo 7.5.1	...	Ok	Allentato	Regolare il bloccaggio rapido
Pneumatico	Ogni mese	Pulizia	Capitolo 7.3.10	...	Ok	Sporco	Pulizia
	Ogni settimana	Pressione di gonfiaggio	Capitolo 7.5.1.1	...	Ok	Pressione di gonfiaggio insufficiente/eccessiva	Correggere la pressione di gonfiaggio
	10 giorni	Usura	Capitolo 7.3.10	...	Ok	Profilo consumato	Nuovo pneumatico secondo l'elenco dei pezzi



Componente	Frequenza	Descrizione			Criteri		Misure da adottare in caso di rifiuto
		Ispezione	Prove	Manutenzione ordinaria	Accettazione	Rifiuto	
Cerchi	6 mesi	Ceratura	...	Capitolo 7.4.10	Ok	Non trattato	Ceratura
	6 mesi	Usura	Capitolo 7.5.1.3	...	Ok	Cerchio difettoso	Nuovo cerchio secondo l'elenco dei pezzi
	Ogni mese	Usura superficie frenante	Capitolo 7.5.2.6	...	Ok	Superficie frenante consumata	Nuovo cerchio secondo l'elenco dei pezzi
Raggi	Ogni mese	Pulizia	...	Capitolo 7.3.11	Ok	Sporco	Pulizia
	3 mesi	Controllo della tensione	Capitolo 7.5.1.3	...	Ok	Allentato, tensione diversa	Tensionare i raggi o nuovi raggi secondo l'elenco dei pezzi
	6 mesi	Controllo dei ganci del cerchio	Capitolo 7.5.1.3	...	Ok	Ganci del cerchio deformati	Nuovo cerchio secondo l'elenco dei pezzi
Nippli dei raggi	Ogni mese	Pulizia	...	Capitolo 7.3.11	Ok	Sporco	Pulizia
	Ogni mese	Ceratura	...	Capitolo 7.4.13	Ok	Non trattato	Ceratura
Fori dei nippli	6 mesi	Controllo della presenza di fratture	Capitolo 7.5.1.4	...	Ok	Fratture	Nuovo cerchio secondo l'elenco dei pezzi
Letto del nipplo	Ogni anno	Controllo della presenza di fratture	Capitolo 7.5.1.5	...	Ok	Fratture	Nuovo cerchio secondo l'elenco dei pezzi
Mozzo	Ogni mese	Pulizia	...	Capitolo 7.3.12	Ok	Sporco	Pulizia
	Ogni mese	Cura	...	Capitolo 7.4.12	Ok	Non trattato	Trattamento
Mozzo con cuscinetto conico (opzionale)	Ogni mese	Pulizia	...	Capitolo 7.3.12	Ok	Sporco	Pulizia
	Ogni mese	Cura	...	Capitolo 7.4.12	Ok	Non trattato	Trattamento
	6 mesi	Controllare il fissaggio	Ok	Allentato, ruggine	Riserrare le viti; se necessario, nuovo manubrio secondo l'elenco dei pezzi
	Ogni anno	Regolazione	Ok	Non regolato	Nuova posizione
Cambio al mozzo (opzionale)	Ogni mese	Pulizia	...	Capitolo 7.3.12	Ok	Sporco	Pulizia
	Ogni mese	Cura	...	Capitolo 7.4.12	Ok	Non trattato	Trattamento
	6 mesi	Controllare il fissaggio	Ok	Allentato, ruggine	Riserrare le viti; se necessario, nuovo manubrio secondo l'elenco dei pezzi
	6 mesi	Controllo del funzionamento	Capitolo 7.5.15.2	Cambio marcia anomalo	Nuova regolazione del mozzo
Sella e canotto reggisella							
Sella	Ogni mese	Pulizia	...	Capitolo 7.3.9	Ok	Sporco	Pulizia
	6 mesi	Controllare il fissaggio	Capitolo 7.5.13	...	Ok	Allentato	Riserrare le viti
Sella in pelle (opzionale)	Ogni mese	Pulizia	...	Capitolo 7.3.9.1	Ok	Sporco	Pulizia
	6 mesi	Cura	...	Capitolo 7.4.11	Ok	Non trattato	Cera per elementi in pelle
	6 mesi	Controllare il fissaggio	Capitolo 7.5.13	...	Ok	Allentato	Riserrare le viti
Canotto reggisella	Ogni mese	Pulizia	...	Capitolo 7.3.8	Ok	Sporco	Pulizia
	6 mesi	Cura	Ok	Non trattato	Cera per elementi in pelle
	6 mesi	Pulizia completa, fissaggio e controllo della pellicola protettiva della vernice	...	Capitolo 8.6.8	Ok	Allentato	Riserrare le viti, nuova pellicola protettiva della vernice



Componente	Frequenza	Descrizione			Criteri		Misure da adottare in caso di rifiuto
		Ispezione	Prove	Manutenzione ordinaria	Accettazione	Rifiuto	
Cannotto reggisella in fibra di carbonio (opzionale)	Ogni mese	Pulizia	...	Capitolo 7.3.8	Ok	Sporco	Pulizia
	6 mesi	Cura	...	Capitolo 7.4.9.2	Ok	Non trattato	Pasta di montaggio
	6 mesi	Pulizia completa, fissaggio e controllo della pellicola protettiva della vernice	...	Capitolo 8.6.8.1	Ok	Allentato	Riserrare le viti, nuova pellicola protettiva della vernice, in caso di danni nuovo cannotto reggisella secondo l'elenco dei pezzi
Cannotto reggisella ammortizzato (opzionale)	Ogni mese	Pulizia	Ok	Sporco	Pulizia
	6 mesi	Cura	...	Capitolo 7.4.9.1	Ok	Non trattato	Oliare
	100 ore o 6 mesi	Pulizia completa, fissaggio e controllo della pellicola protettiva della vernice	Capitolo 8.6.8	...	Ok	Allentato	Riserrare le viti, nuova pellicola protettiva della vernice
Cannotto reggisella ammortizzato by.schulz (opzionale)	Dopo i primi 250 km, successivamente ogni 1500 km	Pulizia completa, fissaggio e controllo della pellicola protettiva della vernice, lubrificazione	Capitolo 8.6.8.2	...	Ok	Allentato	Riserrare le viti, nuova pellicola protettiva della vernice, in caso di danni nuovo cannotto reggisella secondo l'elenco dei pezzi
Cannotto reggisella ammortizzato SR SUNTOUR	Ogni 100 ore o una volta all'anno	Pulizia completa, fissaggio e controllo della pellicola protettiva della vernice, lubrificazione	Capitolo 8.6.8.3	...	Ok	Allentato	Riserrare le viti, nuova pellicola protettiva della vernice, in caso di danni nuovo cannotto reggisella secondo l'elenco dei pezzi
Eightpins NGS2 Cannotto reggisella ammortizzato	20 ore	Rabbocco dell'olio	...	Capitolo 7.4.19	Ok	Assenza di olio	Rabbocco dell'olio
	20 ore	Pulizia del parapolvere	...		Ok	Sporco	Pulizia
	40 ore	Pulizia del manicotto scorrevole	...		Ok	Sporco	Pulizia
	100 ore	Sostituzione di manicotto scorrevole, parapolvere e striscia di feltro	...		Ok	Nessuna sostituzione	Sostituire
	200 ore	Servizio guarnizioni molle pneumatiche a gas	...		Ok	Nessuna assistenza	Effettuare l'assistenza
Eightpins H01 Cannotto reggisella ammortizzato	20 ore	Rabbocco dell'olio	...	Capitolo 7.4.19	Ok	Assenza di olio	Rabbocco dell'olio
	20 ore	Pulizia del parapolvere	...		Ok	Sporco	Pulizia
	40 ore	Pulizia del manicotto scorrevole	...		Ok	Sporco	Pulizia
	100 ore	Sostituzione di manicotto scorrevole, parapolvere e striscia di feltro	...		Ok	Nessuna sostituzione	Sostituire
	200 ore	Servizio guarnizioni molle pneumatiche a gas	...		Ok	Nessuna assistenza	Effettuare l'assistenza

		Ispezione	Prove	Manutenzione ordinaria	Accettazione	Rifiuto	
--	--	-----------	-------	------------------------	--------------	---------	--



Componente	Frequenza	Descrizione			Criteri		Misure da adottare in caso di rifiuto
Cannotto reggisella ammortizzato ROCKSHOX	50 ore	Spurgo	...	Vedere azienda produttrice	Ok		
	50 ore	Pulizia	...	Vedere azienda produttrice	Ok		
	200 ore	Spurgo	...	Vedere azienda produttrice	Ok		
	200 ore	Manutenzione completa	...	Vedere azienda produttrice	Ok		
	400 ore	Manutenzione completa	...	Vedere azienda produttrice	Ok		
	600 ore	Manutenzione completa	...	Vedere azienda produttrice	Ok		
Cannotto reggisella ammortizzato FOX	125 ore o ogni anno	Manutenzione completa	Vedere azienda produttrice	Presso azienda produttrice FOX	
Dispositivi di protezione							
Carter della cinghia o della catena	6 mesi	Fissaggio	Controllare il fissaggio	...	Ok	Allentato	Riserrare le viti
Parafango	6 mesi	Fissaggio	Controllare il fissaggio	...	Ok	Allentato	Riserrare le viti
Copertura del motore	6 mesi	Fissaggio	Controllare il fissaggio	...	Ok	Allentato	Riserrare le viti
Impianto frenante							
Freno a mano	6 mesi	Fissaggio	Controllare il fissaggio	...	Ok	Allentato	Riserrare le viti
Liquido dei freni	6 mesi	Controllare il livello del liquido	A seconda della stagione	...	Ok	Insufficiente	Aggiungere liquido dei freni, in caso di danni mettere fuori servizio il pedelec, nuovi tubi flessibili del freno
Guarnizioni del freno	6 mesi	Guarnizioni del freno, disco del freno e cerchio	Controllare l'integrità	...	Ok	Presenza di danni	Nuove guarnizioni del freno, nuovo disco del freno e nuovi cerchi
Piastra di ancoraggio del freno a contropedale	6 mesi	Fissaggio	Controllare il fissaggio	...	Ok	Allentato	Riserrare le viti
Impianto frenante	6 mesi	Fissaggio	Controllare il fissaggio	...	Ok	Allentato	Riserrare le viti
Impianto luci							
Cablaggio luci	6 mesi	Collegamenti, posa corretta	Controllo	...	Ok	Cavi danneggiati, luce assente	Nuovo cablaggio
Fanale posteriore	6 mesi	Luce di posizione	Controllo del funzionamento	...	Ok	Luce non costante	Nuovo fanale posteriore secondo l'elenco dei pezzi; se necessario, sostituzione
Fanale anteriore	6 mesi	Luce di posizione, luce di marcia diurna	Controllo del funzionamento	...	Ok	Luce non costante	Nuovo fanale anteriore secondo l'elenco dei pezzi; se necessario, sostituzione
Catarifrangenti	6 mesi	Completi, stato, fissaggio	Controllo	...	Ok	Non completi o danneggiati	Nuovi catarifrangenti



Componente	Frequenza	Descrizione			Criteri		Misure da adottare in caso di rifiuto
		Ispezione	Prove	Manutenzione ordinaria	Accettazione	Rifiuto	
Sistema di trazione/cambio							
Catena/pacco pignoni/pignone/ingranaggio	6 mesi	Controllare l'integrità	Controllare l'integrità	...	Ok	Presenza di danni	Se necessario, fissare o sostituire secondo l'elenco dei pezzi
Carter della catena/protettore dei raggi	6 mesi	Controllare l'integrità	Controllare l'integrità	...	Ok	Presenza di danni	Sostituire secondo l'elenco dei pezzi
Movimento centrale/pedivella	6 mesi	Controllare il fissaggio	Controllare il fissaggio	...	Ok	Allentato	Riserrare le viti
Pedali	6 mesi	Controllare il fissaggio	Controllare il fissaggio	...	Ok	Allentato	Riserrare le viti
Leva del cambio	6 mesi	Controllare il fissaggio	Controllare il fissaggio	...	Ok	Allentato	Riserrare le viti
Cavi del cambio	6 mesi	Controllare l'integrità	Controllare l'integrità	...	Ok	Allentato e danneggiato	Regolare i cavi del cambio; se necessario, nuovi cavi del cambio
Deragliatore anteriore	6 mesi	Controllare l'integrità	Controllare l'integrità	...	Ok	Cambio rapporto impossibile o difficile	Regolare
Deragliatore posteriore	6 mesi	Controllare l'integrità	Controllare l'integrità	...	Ok	Cambio rapporto impossibile o difficile	Regolare
Sistema di trazione elettrica							
Computer di bordo	6 mesi	Controllare l'integrità	Controllare l'integrità	...	Ok	Nessuna visualizzazione, rappresentazione anomala	Riavvio, testare la batteria, nuovo software o nuovo computer di bordo, messa fuori servizio
Terminale di comando	6 mesi	Controllo dell'integrità del terminale di comando	Controllare l'integrità	...	Ok	Nessuna reazione	Riavvio, contattare l'azienda produttrice del terminale di comando, nuovo terminale di comando
Tachimetro	6 mesi	Taratura	Misurazione della velocità	...	Ok	Il pedelec marcia con il 10 % di velocità in più/in meno	Mettere fuori servizio il pedelec fino alla localizzazione della causa dell'errore
Cablaggio	6 mesi	Controllo visivo	Controllo visivo	...	Ok	Avaria nel sistema, danni, cavi schiacciati	Nuovo cablaggio
Batteria	6 mesi	Primo controllo	Vedere il capitolo Montaggio	...	Ok	Messaggio di errore	Contattare l'azienda produttrice della batteria, messa fuori servizio, nuova batteria
Portabatteria	6 mesi	Fissaggio, serratura, contatti	Controllare il fissaggio	...	Ok	Allentato, la serratura non si chiude, nessun contatto	Nuovo portabatteria
Motore	6 mesi	Controllo visivo e fissaggio	Controllare il fissaggio	...	Ok	Presenza di danni, allentato	Serrare a fondo il motore, contatto azienda produttrice motore, nuovo motore, messa fuori servizio,
Software	6 mesi	Leggere la versione	Controllare la versione software	...	Ultima versione	Non ultima versione	Installare l'aggiornamento



Componente	Frequenza	Descrizione			Criteri		Misure da adottare in caso di rifiuto
		Ispezione	Prove	Manutenzione ordinaria	Accettazione	Rifiuto	
Altre condizioni							
Portapacchi	Prima di ogni uso	Resistenza	Capitolo 7.1.5	...	Ok	Allentato	Fissaggio
	Ogni mese	Sporco	...	Capitolo 7.3.4	Ok	Sporco	Pulizia
	6 mesi	Cura	...	Capitolo 7.4.3	Ok	Non trattato	Ceratura
	6 mesi	Controllare il fissaggio e la pellicola protettiva della vernice	Capitolo 8.5.2	...	Ok	Allentato	Riserrare le viti, nuova pellicola protettiva della vernice
Cavalletto laterale	Ogni mese	Sporco	...	Capitolo 7.3.4	Ok	Sporco	Pulizia
	6 mesi	Cura	...	Capitolo 7.4.5	Ok	Non trattato	Ceratura
	6 mesi	Fissaggio	Capitolo 7.5.20	...	Ok	Allentato	Riserrare le viti
	6 mesi	Stabilità	Capitolo 7.5.20	...	Ok	Ribaltamento	Modifica dell'altezza del cavalletto
Campanello	Prima di ogni uso	Suono	Controllo del funzionamento, capitolo 7.1.10	...	Ok	Non funziona, fiavole, manca	Nuovo campanello secondo l'elenco dei pezzi
Annessi (opzionale)	6 mesi	Fissaggio	Controllare il fissaggio	...	Ok	Allentato	Riserrare le viti

Controllo tecnico, verifica della sicurezza, marcia di prova

Componente	Descrizione		Criteri		Misure da adottare in caso di rifiuto
	Montaggio/ispezione	Prove	Accettazione	Rifiuto	
Impianto frenante	6 mesi	Controllo del funzionamento	Ok	Frenata a fondo anomala, spazio di frenata eccessivo	Localizzare e correggere l'elemento guasto nell'impianto frenante
Cambio rapporto in condizioni di esercizio	6 mesi	Controllo del funzionamento	Ok	Problemi di cambio rapporto	Regolare il cambio
Elementi ammortizzanti (forcella, montante telescopico, canotto reggisella)	6 mesi	Controllo del funzionamento	Ok	Sospensione troppo bassa o del tutto assente	Localizzare e correggere l'elemento guasto
Sistema di trazione elettrica	6 mesi	Controllo del funzionamento	Ok	Contatto allentato, problemi di marcia, accelerazione	Localizzare e correggere il componente guasto del sistema di trazione elettrica
Impianto luci	6 mesi	Controllo del funzionamento	Ok	Luce non costante, luminosità insufficiente	Localizzare e correggere l'elemento guasto nell'impianto luci
Marcia di prova	6 mesi	Controllo del funzionamento	Nessun rumore sospetto	Rumori sospetti	Localizzare e correggere la fonte dei rumori



8.5.1 Ispezione del telaio

- 1 Controllare se il telaio presenta crepe, deformazioni e scrostature.
- ⇒ In presenza di crepe, deformazioni o scrostature, mettere il pedelec fuori servizio. Nuovo telaio secondo l'elenco dei pezzi.

8.5.1.1 Ispezione del telaio in Carbon

Per le scrostature di un telaio in Carbon si deve distinguere tra i graffi della vernice e danni dovuti a urti (impatti).

- ▶ Chiedere al o alla cliente la causa de danno.
- ▶ Con una lente d'ingrandimento esaminare se sono visibili fibre distrutte o delaminazione.

8.5.2 Ispezione del portapacchi

Le borse e le box di trasporto applicate sul portapacchi potrebbero causare graffi, crepe e rotture.

- 1 Controllare se il portapacchi presenta graffi, fratture o rotture.
- ⇒ Sostituire il portapacchi danneggiato.
- ⇒ Se è usurata o assente, incollare una nuova la pellicola protettiva della vernice.

8.5.3 Ispezione e manutenzione dell'ammortizzatore del carro posteriore

Solo per pedelec con questo equipaggiamento



Lesioni dovute all'esplosione

La camera pneumatica è sotto pressione. Nella manutenzione ordinaria del sistema pneumatico di un ammortizzatore del carro posteriore difettoso, quest'ultimo può esplodere e causare gravi lesioni.

- ▶ Per il montaggio o la manutenzione ordinaria indossare occhiali di protezione, guanti di protezione e indumenti di sicurezza.
- ▶ Scaricare l'aria da tutte le camere pneumatiche. Smontare tutti gli inserti pneumatici.
- ▶ Non sottoporre mai a manutenzione né disassemblare un ammortizzatore del carro posteriore se non è completamente esteso.

Olio della sospensione tossico

L'olio della sospensione irrita le vie respiratorie, provoca mutageni e sterilità delle cellule germinali, causa il cancro ed è tossico al contatto.

- ▶ Nel lavoro con olio della sospensione indossare sempre occhiali di protezione e guanti di nitrile.
- ▶ Non eseguire mai l'ispezione o la manutenzione durante la gravidanza.
- ▶ Collocare un recipiente di raccolta sotto l'area in cui si esegue la manutenzione dell'ammortizzatore del carro posteriore.

Olio lubrificante tossico

L'olio lubrificante del canotto reggisella Eightpins è tossico per contatto e per inalazione.

- ▶ Nel lavoro con olio lubrificante indossare sempre occhiali di protezione e guanti di nitrile.
- ▶ Lubrificare il canotto reggisella solo all'aperto o in un ambiente ben ventilato.
- ▶ Evitare il contatto dell'olio lubrificante con la pelle. Per la lubrificazione, la pulizia e la manutenzione indossare guanti di nitrile.
- ▶ Collocare un recipiente di raccolta dell'olio sotto l'area in cui si esegue la manutenzione del canotto reggisella.



ATTENZIONE

Pericolo per l'ambiente dovuto a sostanze tossiche

All'interno dell'ammortizzatore del carro posteriore si trovano lubrificanti e oli tossici e nocivi per l'ambiente. Se entrano nella rete fognaria o nelle acque del sottosuolo, queste ultime vengono avvelenate.

- ▶ Smaltire i lubrificanti e gli oli prodotti in fase di riparazione in conformità alle normative ambientali e alle disposizioni di legge.

- 1 Disassemblare l'ammortizzatore del carro posteriore.
 - 2 Ispezionare e pulire l'interno e l'esterno.
 - 3 Revisionare le molle pneumatiche.
 - 4 Sostituire le guarnizioni dell'aria delle molle pneumatiche.
 - 5 Cambiare l'olio.
- ⇒ Sostituire il parapolvere.

8.5.4 Ispezione del mozzo del cambio

8.5.4.1 Regolazione del mozzo con cuscinetto conico

Nei mozzi con cuscinetto conico la superficie di rotolamento a sfere più grande del guscio di cuscinetto fissato nel corpo dell'elemento conico del mozzo ruota intorno all'elemento conico del cuscinetto a contatto con il forcellino. La superficie di rotolamento a sfere più grande del guscio di cuscinetto esterno che ruota intorno all'elemento conico fisso del cuscinetto viene sollecitata in modo nettamente più uniforme.

- 1 Tracciare un piccolo segno di colore rosso sul controdado.
 - 2 Ogni 1000 km - 2000 km ruotare l'asse della ruota di 40° - 90°.
- ⇒ L'elemento conico del cuscinetto si consuma uniformemente.

8.5.5 Ispezione dell'attacco manubrio

A causa delle sollecitazioni, le viti non serrate correttamente potrebbero allentarsi. L'attacco manubrio potrebbe destabilizzarsi. La conseguenza è una caduta con le conseguenti lesioni.

- ▶ Controllare la stabilità del manubrio e del sistema di bloccaggio rapido dell'attacco manubrio.

8.5.6 Ispezione e ingrassaggio del cuscinetto della serie sterzo

- 1 Smontare la forcella.
- 2 Pulire il cuscinetto della serie sterzo. Se è molto sporco, sciacquare il cuscinetto con un detergente come WD-40 o Karamba.
- 3 Controllare l'integrità del cuscinetto della serie sterzo.
 - ⇒ Se è danneggiato, sostituire il cuscinetto della serie sterzo secondo l'elenco dei pezzi.
- 4 Ingrassare il cuscinetto della serie sterzo e le sedi del cuscinetto con un grasso molto viscoso e idrorepellente (ad esempio grasso speciale Dura Ace della SHIMANO).
- 5 Rimontare la forcella con il cuscinetto della serie sterzo come descritto nelle istruzioni della forcella.



8.5.7 Ispezione dell'asse con bloccaggio rapido

ATTENZIONE

Cadute dovute al bloccaggio rapido allentato

Un bloccaggio rapido difettoso o montato scorrettamente può impigliarsi nel disco del freno e bloccare la ruota. La conseguenza è una caduta.

- Montare la leva del bloccaggio rapido della ruota anteriore sul lato opposto del disco del freno.

Cadute dovute al bloccaggio rapido difettoso o montato scorrettamente

Il disco del freno assume temperature molto elevate. Alcuni componenti del bloccaggio rapido ne possono essere danneggiati. Il bloccaggio rapido si allenta. La conseguenza è una caduta con le conseguenti lesioni.

- La leva del bloccaggio rapido della ruota anteriore e il disco del freno devono trovarsi di fronte.

Cadute dovute all'applicazione di una forza di serraggio errata

Una forza di serraggio eccessiva danneggia il bloccaggio rapido che non svolge più la sua funzione.

Una forza di serraggio insufficiente porta a una trasmissione sfavorevole delle forze. La forcella ammortizzata o il telaio può rompersi. La conseguenza è una caduta con gravi lesioni.

- Non fissare il bloccaggio rapido servendosi di un utensile (ad esempio di un martello o di una pinza).
- Utilizzare solo una leva di serraggio con forza di serraggio regolata come prescritto.

- 1 Sbloccare il bloccaggio rapido.
- 2 Bloccare il bloccaggio rapido.
- 3 Controllare la posizione e la forza di serraggio della leva del bloccaggio rapido.

- ⇒ La leva del bloccaggio rapido si trova a filo della scatola inferiore.
- ⇒ Chiudendo la leva del bloccaggio rapido, si osserva una leggera impronta sul palmo della mano.



Figura 168: Regolazione della forza di serraggio del bloccaggio rapido

- 4 Se necessario, regolare la forza di serraggio della leva di serraggio con una chiave a brugola da 4 mm.
- 5 Poi controllare di nuovo la posizione e la forza di serraggio della leva del bloccaggio rapido.

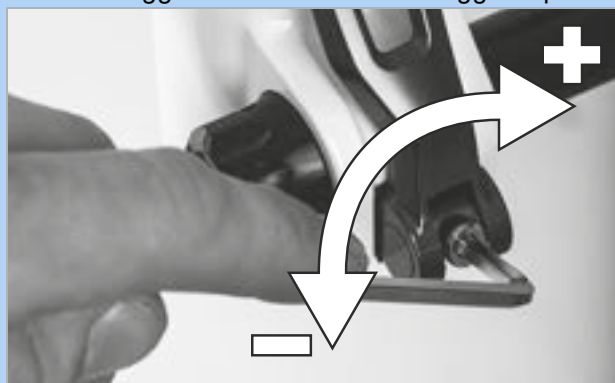


Figura 169: Regolazione della forza di serraggio del bloccaggio rapido



8.5.8 Ispezione della forcella

AVVERTENZA

Lesioni dovute all'esplosione

La camera pneumatica è sotto pressione. Nella manutenzione ordinaria del sistema pneumatico di una forcella ammortizzata difettosa, quest'ultima può esplodere e causare gravi lesioni.

- ▶ Per il montaggio o la manutenzione ordinaria indossare occhiali di protezione, guanti di protezione e indumenti di sicurezza.
- ▶ Scaricare l'aria da tutte le camere pneumatiche. Smontare tutti gli inserti pneumatici.
- ▶ Non sottoporre mai a manutenzione né disassemblare una forcella ammortizzata se non è completamente estesa.

ATTENZIONE

Pericolo per l'ambiente dovuto a sostanze tossiche

All'interno della forcella ammortizzata si trovano lubrificanti e oli tossici e nocivi per l'ambiente. Se entrano nella rete fognaria o nelle acque del sottosuolo, queste ultime vengono avvelenate.

- ▶ Smaltire i lubrificanti e gli oli prodotti in fase di riparazione in conformità alle normative ambientali e alle disposizioni di legge.

- 1 Smontare la forcella.
 - 2 Controllare se la forcella presenta crepe, deformazioni e scrostature.
- ⇒ In presenza di crepe, deformazioni o scrostature, mettere il pedelec fuori servizio. Nuova forcella secondo l'elenco dei pezzi.
- 3 Pulire il lato interno ed esterno.
 - 4 Lubrificare la forcella.
 - 5 Montare la forcella.

8.5.8.1 Ispezione della forcella ammortizzata in fibra di carbonio

Solo per pedelec con questo equipaggiamento

- 1 Smontare la forcella.
 - 2 Controllare se la forcella presenta crepe, deformazioni e scrostature.
 - 3 Per le scrostature di una forcella ammortizzata in fibra di carbonio si deve distinguere tra i graffi della vernice e danni dovuti a urti (impatti).
- ▶ Chiedere al o alla cliente la causa de danno.
 - ▶ Con una lente d'ingrandimento esaminare se sono visibili fibre distrutte o delaminazione.

8.5.8.2 Ispezione della forcella ammortizzata

Solo per pedelec con questo equipaggiamento

- 1 Smontare la forcella.
 - 2 Controllare se la forcella presenta crepe, deformazioni e scrostature.
- ⇒ In presenza di crepe, deformazioni o scrostature, mettere il pedelec fuori servizio. Nuova forcella secondo l'elenco dei pezzi.
- 3 Disassemblare la forcella ammortizzata.
 - 4 Lubrificare le guarnizioni a tenuta di polvere e i manicotti scorrevoli.
 - 5 Controllare le coppie di serraggio.
 - 6 Pulire il lato interno ed esterno.
 - 7 Lubrificare la forcella.
 - 8 Montare la forcella.
 - 9 Regolare la forcella ammortizzata (vedere il capitolo 6.3.14).



8.5.9 Ispezione del cannotto reggisella

AVVERTENZA

Olio lubrificante tossico

L'olio lubrificante del cannotto reggisella Eightpins è tossico per contatto e per inalazione.

- ▶ Nel lavoro con olio lubrificante indossare sempre occhiali di protezione e guanti di nitrile.
- ▶ Lubrificare il cannotto reggisella solo all'aperto o in un ambiente ben ventilato.
- ▶ Evitare il contatto dell'olio lubrificante con la pelle. Per la lubrificazione, la pulizia e la manutenzione indossare guanti di nitrile.
- ▶ Collocare un recipiente di raccolta dell'olio sotto l'area in cui si esegue la manutenzione del cannotto reggisella.

- 1 Togliere il cannotto reggisella dal telaio.
- 2 Pulire l'interno e l'esterno del cannotto reggisella.
- 3 Controllare se il cannotto reggisella presenta graffi, fratture o rotture.
 - ⇒ Sostituire il cannotto reggisella danneggiato secondo l'elenco dei pezzi.
- 4 Montare il cannotto reggisella secondo il valore di altezza riportato nel passaporto del pedelec.

8.5.9.1 Ispezione del cannotto reggisella in fibra di carbonio

Solo per pedelec con questo equipaggiamento

Per le scrostature di un cannotti reggisella in fibra di carbonio si deve distinguere tra i graffi della vernice e danni dovuti a urti (impatti).

- ▶ Chiedere al o alla cliente la causa de danno.
- ▶ Con una lente d'ingrandimento esaminare se sono visibili fibre distrutte o delaminazione.

8.5.9.2 Ispezione e ingrassaggio del cannotto reggisella ammortizzato BY.SCHULZ

Solo per pedelec con questo equipaggiamento

- 1 Togliere il cannotto reggisella dal telaio.
- 2 Rimuovere il manicotto di protezione e di sicurezza.
- 3 Pulire l'interno e l'esterno del cannotto reggisella.
- 4 Controllare se il cannotto reggisella presenta graffi, fratture o rotture.
 - ⇒ Sostituire il cannotto reggisella danneggiato secondo l'elenco dei pezzi.
- 5 Lubrificare le viti della sospensione a parallelogramma.
- 6 Rimontare il cannotto reggisella secondo il valore di altezza riportato nel passaporto del pedelec. Controllare la correttezza delle coppie di serraggio delle viti.

<input type="checkbox"/>	Coppie di serraggio G1 Vite di bloccaggio della sella M8 Grani filettati di fissaggio M5	20 ... 24 Nm 3 Nm
--------------------------	---	----------------------

<input type="checkbox"/>	Coppia di serraggio G2 Vite di bloccaggio della sella M6 Grani filettati di fissaggio M5	12 ... 14 Nm 3 Nm
--------------------------	---	----------------------

- 7 Montare il manicotto di protezione e di sicurezza.



8.5.9.3 Ispezione e ingrassaggio del canotto reggisella ammortizzato SR SUNTOUR

Solo per pedelec con questo equipaggiamento

- 1 Togliere il canotto reggisella dal telaio.
- 2 Rimuovere il manicotto di protezione e di sicurezza.
- 3 Controllare se il canotto reggisella presenta graffi, fratture o rotture.
 - ⇒ Sostituire il canotto reggisella danneggiato secondo l'elenco dei pezzi.
 - ⇒ Se è usurata o assente, incollare una nuova la pellicola protettiva della vernice per la protezione del seggiolino per bambini.
- 4 Sbloccare il regolatore del precarico ed estrarre la molla di acciaio.
- 5 Pulire l'interno e l'esterno del canotto reggisella.
- 6 Lubrificare il canotto reggisella dall'interno con olio SR SUNTOUR No. 9170-001.
- 7 Lubrificare il rullo di spinta con olio per catene di biciclette.
- Lubrificare gli snodi della sospensione a parallelogramma con olio per catene di biciclette.



Figura 170: Punti di lubrificazione del canotto reggisella ammortizzato SR SUNTOUR

- 8 Rimontare il canotto reggisella secondo il valore di altezza riportato nel passaporto del pedelec.
- 9 Controllare la correttezza delle coppie di serraggio delle viti.

□	Coppie di serraggio del canotto reggisella ammortizzato SR SUNTOUR Vite di bloccaggio della sella Grani filettati di fissaggio M5	15-18 Nm 3 Nm
---	--	------------------

- 10 Montare il manicotto di protezione e di sicurezza.

9 Ricerca dei guasti, eliminazione dei guasti e riparazione

9.1 Evitare dolori

Il pedelec è sia un mezzo di trasporto sia un articolo sportivo che favorisce la salute.

Il giorno successivo alle prime corse possono insorgere dolori muscolari. Tuttavia non dovrebbe mai verificarsi un dolore permanente durante o dopo una corsa.

I disturbi più comuni sono:

- Disturbi in posizione seduta.
- Dolori alle anche.
- Dolori alla schiena.
- Dolore al collo e alle spalle.
- Mani intorpidite o doloranti.
- Dolori alle cosce.
- Dolori alle ginocchia.
- Dolori ai piedi.

Se si presentano uno o più disturbi, eseguire le seguenti operazioni:

- 1** Controllare la corretta regolazione di tutti i componenti. Nella maggior parte dei casi, i dolori dopo le corse in pedelec sono dovuti a una mancanza di allenamento e a componenti regolati in modo errato o non adattati al corpo del ciclista.
- 2** Recarsi quanto prima da un medico e parlare apertamente dei disturbi. Dietro ai dolori si possono nascondere problemi da sottoporre a trattamento medico.
- 3** Se il medico non ha diagnosticato disturbi di carattere fisico, recarsi da una palestra, un preparatore atletico o un fisioterapista. Il supporto individuale per la corretta esecuzione di esercizi di stretching o di potenziamento della muscolatura deve essere svolto da personale qualificato.

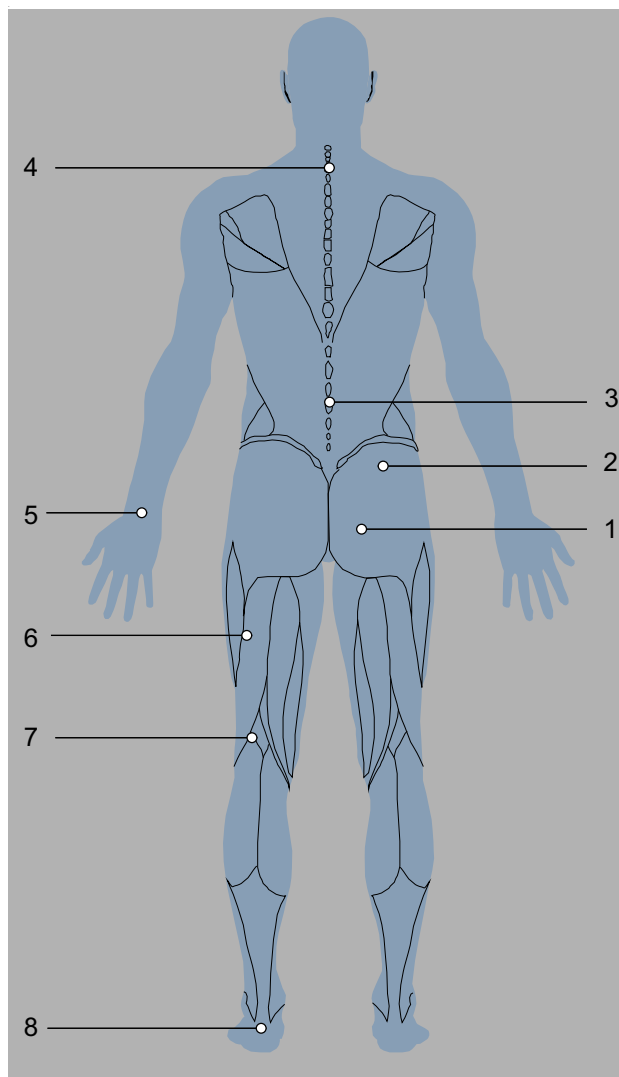


Figura 171: Dolori noti dovuti alla mancanza di allenamento e/o a una regolazione scorretta dei componenti

9.1.1 Disturbi in posizione seduta

Circa il 50 % di tutti i conducenti di pedelec provano dolori in posizione seduta:

- Dolore da pressione alle tuberosità ischiatiche.
- Dolori alla parte bassa della schiena.
- Dolori da pressione e sensazione di intorpidimento dell'area perineale.

Soluzione

- Adottare una posizione di guida ottimale (vedere il capitolo 6.5.3).
- Adattare l'altezza e l'inclinazione della sella (vedere il capitolo 6.5.4).
- Indossare pantaloncini da ciclismo e utilizzare una crema per i glutei (vedere il capitolo 6.12).
- Utilizzare una sella ergonomica (vedere il capitolo 6.5.4).



- Occasionalmente marciare in piedi sui pedali.

9.1.2 Dolori alle anche

Spesso il dolore lombare non è causato dai muscoli della schiena, ma dal muscolo iliopsoas. Questo muscolo fa parte della muscolatura interna dell'anca e flette l'anca. Si attacca all'osso della coscia e arriva fino alla colonna vertebrale. Se questo muscolo viene sovraccaricato o compresso, può insorgere un dolore alla schiena.

Soluzione



- Esercizi di rinforzo del muscolo iliopsoas.
- Esercizi di stretching per i flessori e gli estensori dell'anca.

9.1.3 Dolori alla schiena

L'uso del pedelec rafforza i muscoli della schiena. All'aumentare dell'inclinazione della sella, aumenta anche la sollecitazione dei muscoli della schiena. All'inizio, un eccessivo piegamento in avanti può provocare dolori alla schiena, alle braccia e ai polsi. I muscoli addominali sono la controparte dei muscoli dorsali e stabilizzano il bacino e la schiena. Il mal di schiena è quindi spesso causato da muscoli addominali deboli.

Soluzione



- Contattare un negozio specializzato. È necessario scegliere una posizione di seduta più eretta (vedere il capitolo 6.5.3).
- Gli esercizi di estensione dei legamenti dei muscoli dorsali e addominali e un moderato allenamento in bicicletta portano all'allungamento dei tendini e alla comparsa di nuovi muscoli dorsali e addominali.

Dopo un certo tempo di allenamento è possibile assumere la posizione desiderata.

9.1.4 Dolore al collo e alle spalle

A causa della posizione piegata in avanti sul pedelec, il peso della parte superiore del corpo poggia sulle spalle. Più la posizione è estesa, maggiore è il carico che sopportano le spalle.

Spesso l'origine del dolore risiede nella postura assunta. I conducenti di pedelec allungano spesso le braccia completamente. Gli impatti, ad esempio su strade dissestate, vengono così trasmessi alle spalle senza essere ammortizzati. Ciò causa forti dolori.

Un'altra fonte di dolore è la postura gobba della schiena. A causa della postura assunta, il collo deve essere fortemente proteso all'indietro per poter guardare in avanti. Questo provoca tensione e irrigidimento dei muscoli del collo e delle spalle.

9.1.5 Mani intorpidite o doloranti

Le mani sono uno dei tre punti di contatto quando si va in pedelec. Le mani trasferiscono il peso della parte superiore del corpo al manubrio. Nella posizione eretta olandese il peso è quasi nullo, mentre nella posizione sportiva il peso del corpo è massimo. La forza è applicata a una piccola area della manopola, per cui la pressione sulle mani è molto elevata. Le mani sono molto sensibili e possono sopportare al massimo il 20 % del peso corporeo per un periodo prolungato.

9.1.6 Dolori alle cosce

Il dolore alle cosce è solitamente dovuto a problemi muscolari. Gli squilibri muscolari tra estensori, flessori e adduttori possono far comparire questi dolori.

Soluzione



- Una posizione di guida più eretta riduce immediatamente il dolore.
- Piegare sempre leggermente i gomiti.
⇒ L'articolazione del gomito non si blocca. Le braccia assorbono gli urti.
- Adattare il manubrio (vedere il capitolo 6.5.5).
- Adottare sempre una posizione di guida ottimale (vedere il capitolo 6.5.3).

Soluzione

- Regolare perfettamente le manopole (vedere i capitoli 6.5.5.1, 6.5.5.2 e 6.5.8).
- Muovere le braccia e le mani durante la marcia (vedere il capitolo 6.15).
- Utilizzare guanti da ciclismo imbottiti (vedere il capitolo 2.15).
- Ottimizzare le manopole (vedere il capitolo 6.5.7).

Soluzione

- Aumentando la pedalata assistita del pedelec si ottiene un sollievo immediato.



- Esercizi mirati contro lo squilibrio e l'accorciamento dei muscoli delle cosce.
- Esercizi di stretching dei muscoli delle cosce.

9.1.7 Dolori alle ginocchia

La guida in pedelec è un tipo di sport leggero per l'articolazione del ginocchio ed è consigliata ai principianti. Mentre si pedala, forze molto elevate vengono trasmesse dalla coscia al piede attraverso il ginocchio. Di conseguenza, i tendini e la cartilagine del ginocchio sono sottoposti a forti sollecitazioni.

La causa del dolore all'interno e all'esterno del ginocchio è spesso una regolazione errata del sistema e una conseguente posizione scorretta del piede. Il dolore nella parte inferiore del ginocchio deriva solitamente da una posizione di guida scorretta.

Anche il freddo può causare dolore al ginocchio. A basse temperature, i tendini sono meno elastici e quindi sfregano maggiormente il ginocchio.

In caso di posizione scorretta, la cartilagine si usura molto. Legamenti troppo corti o squilibri muscolari possono aumentare questo effetto. Il dolore nella parte superiore della rotula indica spesso uno squilibrio muscolare. Il dolore sotto la rotula è solitamente legato a una pressione eccessiva sull'articolazione del ginocchio e a una conseguente irritazione del tendine rotuleo.

9.1.8 Dolori ai piedi

I piedi sono uno dei tre punti di contatto quando si va in pedelec. I piedi trasmettono la forza della coscia al pedale e quindi spingono il pedelec. I piedi vengono caricati con una percentuale che va dal 100 % del peso corporeo fino al 1000 % in caso di salti.

Il dolore ai piedi compare spesso quando la sella è troppo bassa o il piede è posizionato in modo errato sul pedale.

Anche calzature inadatte possono essere la causa del dolore ai piedi.

Soluzione

- Contattare un negozio specializzato. Far adattare il pedelec (vedere il capitolo 6.5). Poi misurare la ruota.
- Evitare le basse temperature.
- Correggere le posizioni scorrette con esercizi di stretching, rafforzamento dei muscoli e allenamento con blackroll.



Soluzione

- Indossare calzature robuste e non troppo strette (vedere il capitolo 2.5).
- Posizionare correttamente i piedi sui pedali (vedere il capitolo 6.13).
- Regolare la sella su un'altezza ottimale (vedere il capitolo 6.5.4).

9.2 Ricerca ed eliminazione dei guasti

Il terminale di comando visualizza se nel sistema di trazione si verificano errori critici o errori meno critici.

I messaggi di errore generati dal sistema di trazione possono essere letti tramite la app eBike Flow o da un rivenditore di biciclette.

Tramite un link nella app eBike Flow si possono visualizzare tutte le informazioni sull'errore e una guida per l'eliminazione dell'errore.

9.2.1 Il sistema di trazione o il computer di bordo non si avvia

Se il computer di bordo e/o il sistema di trazione non si avviano, procedere nel modo seguente:

- 1 Controllare se la batteria è accesa. In caso negativo, accendere la batteria.
⇒ Se i LED dell'indicatore dello stato di carica sono spenti, contattare un negozio specializzato.
- 2 Se i LED dell'indicatore dello stato di carica sono accesi ma il sistema di trazione non si avvia, togliere la batteria.
- 3 Applicare la batteria.
- 4 Avviare il sistema di trazione.
- 5 Se il sistema di trazione non si avvia, togliere la batteria.
- 6 Pulire tutti i contatti con un panno morbido.
- 7 Applicare la batteria.
- 8 Avviare il sistema di trazione.
- 9 Se il sistema di trazione non si avvia, togliere la batteria.
- 10 Caricare completamente la batteria.
- 11 Applicare la batteria.
- 12 Avviare il sistema di trazione.

13 Se il sistema di trazione non si avvia, premere il **pulsante On/Off (terminale di comando)** e tenerlo premuto per almeno 8 secondi.

14 Se il sistema di trazione non si avvia dopo circa 6 secondi, premere il **pulsante On/Off (terminale di comando)** e tenerlo premuto per almeno 2 secondi.

15 Se il sistema di trazione non si avvia, contattare un negozio specializzato.

9.2.2 Errore funzione di pedalata assistita

Sintomo	Causa / possibilità	Rimedio
La pedalata assistita non viene offerta.	La batteria è sufficientemente carica?	<ol style="list-style-type: none"> 1 Controllare la carica della batteria. 2 Se è quasi scarica, ricaricare la batteria.
	Il sistema è acceso?	<p>► Premere il pulsante On/Off (batteria).</p> <p>⇒ Il sistema di trazione si avvia.</p>
	Il grado di pedalata assistita è su [OFF]?	<ol style="list-style-type: none"> 1 Impostare la modalità di pedalata assistita su un livello di pedalata assistita diverso da [OFF]. 2 Se si continua ad avere la sensazione che la pedalata assistita sia ancora disattivata, contattare un negozio specializzato.
	È possibile che la batteria, il computer di bordo o l'interruttore di assistenza sia collegato scorrettamente o si può essere in presenza di un problema con uno o più di essi.	► Contattare un negozio specializzato.
	Si sta pedalando?	<p>Un pedelec non è una motocicletta.</p> <p>► Pedalare.</p>
	La velocità è eccessiva?	<p>Il supporto elettronico di cambio rapporto è attivo solo fino a una velocità massima di 25 km/h.</p> <p>► Controllare gli indicatori del computer di bordo.</p>
	La funzione Lock è attivata?	► Montare un computer di bordo adatto.
	Marciando ad alte temperature, su lunghe salite o per lungo tempo con un carico pesante, la batteria può surriscaldarsi.	<ol style="list-style-type: none"> 1 Disattivare il sistema di trazione. 2 Far raffreddare il pedelec. 3 Avviare il sistema di trazione.
La distanza percorsa con pedalata assistita è troppo corta.	La batteria è completamente carica?	<ol style="list-style-type: none"> 1 Controllare lo stato di carica. 2 Se è quasi scarica, ricaricare la batteria.
	Le caratteristiche della batteria peggiorano in condizioni meteorologiche invernali.	Ciò non indica un problema.
	La distanza percorsa può ridursi a seconda delle condizioni stradali, del rapporto innestato e dell'intero periodo di utilizzo della luce.	Ciò non indica un problema.
	La batteria è un componente soggetto ad usura. La ricarica ripetuta e lunghi periodi d'uso causano il peggioramento della batteria (perdita di potenza).	<p>Se la distanza percorribile con la batteria completamente carica è diminuita, è possibile che la batteria sia deteriorata.</p> <p>► Sostituire la batteria con una nuova.</p>
La pedalata avviene con difficoltà.	Gli pneumatici sono gonfi fino a una pressione sufficiente?	1 Gonfiare gli pneumatici.
	Il grado di pedalata assistita è su [OFF]?	<ol style="list-style-type: none"> 1 Impostare il grado di pedalata assistita su [HIGH], [STD], [ECO] o [AUTO]. 2 Se la pedalata risulta ancora dura, contattare un negozio specializzato.
	La batteria è completamente carica?	<ol style="list-style-type: none"> 1 Controllare lo stato di carica. 2 Se è quasi scarica, ricaricare la batteria.
	Il sistema è stato acceso con il piede sul pedale?	<ol style="list-style-type: none"> 1 Riaccendere il sistema senza esercitare pressione sul pedale. 2 Se la pedalata risulta ancora dura, contattare un negozio specializzato.

Tabella 53: Eliminazione di errori pedalata assistita

9.2.3 Errore batteria

Sintomo	Causa / possibilità	Rimedio
La batteria si scarica rapidamente.	È possibile che la batteria abbia raggiunto la fine della sua durata utile.	► Sostituire la batteria con una nuova.
La batteria non si ricarica.	La spina di rete del caricabatterie è stata inserita correttamente nella presa di corrente?	<ol style="list-style-type: none"> 1 Staccare la spina di rete del caricabatterie e reinserirla. 2 Avviare il processo di ricarica. 3 Se la batteria continua a non ricaricarsi, contattare un negozio specializzato.
	La spina di ricarica del caricabatterie è stata inserita correttamente nella batteria?	<ol style="list-style-type: none"> 1 Staccare la spina di ricarica del caricabatterie e reinserirla. 2 Avviare il processo di ricarica. 3 Se la batteria continua a non ricaricarsi, contattare un negozio specializzato.
	L'adattatore è collegato correttamente alla spina di ricarica o al connettore del caricabatterie della batteria?	<ol style="list-style-type: none"> 1 Collegare l'adattatore correttamente alla spina di ricarica o al connettore del caricabatterie della batteria. 2 Avviare il processo di ricarica. 3 Se la batteria continua a non ricaricarsi, contattare un negozio specializzato.
	Il morsetto di collegamento del caricabatterie, dell'adattatore di ricarica o della batteria è sporco?	<ol style="list-style-type: none"> 1 Per pulirli, passare un panno asciutto sui morsetti di collegamento. 2 Avviare il processo di ricarica. 3 Se la batteria continua a non ricaricarsi, contattare un negozio specializzato.
La batteria non inizia il processo di ricarica quando si collega il caricabatterie.	È possibile che la batteria abbia raggiunto la fine della sua durata utile.	► Sostituire la batteria con una nuova.
La batteria e il caricabatterie si surriscaldano.	La temperatura della batteria o del caricabatterie supera il valore massimo della temperatura di esercizio?	<ol style="list-style-type: none"> 1 Interrompere il processo di ricarica. 2 Far raffreddare la batteria e il caricabatterie. 3 Avviare il processo di ricarica. <p>⇒ Se la temperatura della batteria è troppo elevata per toccarla, si può essere in presenza di un problema della batteria.</p> <ol style="list-style-type: none"> 4 Contattare un negozio specializzato.
Il caricabatterie è caldo.	Se viene utilizzato continuamente per ricaricare la batteria, il caricabatterie può riscaldarsi.	<ol style="list-style-type: none"> 1 Interrompere il processo di ricarica. 2 Far raffreddare il caricabatterie. 3 Avviare il processo di ricarica.
Il LED del caricabatterie non si accende.	Quando la batteria è completamente carica, il LED del caricabatterie si spegne.	Non si tratta di un malfunzionamento.
	La spina di ricarica del caricabatterie è stata inserita correttamente nella batteria?	<ol style="list-style-type: none"> 1 Controllare se nel connettore sono presenti corpi estranei. 2 Inserire la spina di ricarica. 3 Se la batteria continua a non ricaricarsi, contattare un negozio specializzato.
	La batteria è completamente carica?	<ol style="list-style-type: none"> 1 Estrarre la spina di rete del caricabatterie. 2 Reinserire la spina di rete. 3 Avviare il processo di ricarica. 4 Se il LED del caricabatterie continua a non accendersi, contattare un negozio specializzato.
La batteria non può essere smontata.		► Contattare un negozio specializzato.

Tabella 54: Eliminazione errori batteria

Sintomo	Causa / possibilità	Rimedio
La batteria non può essere montata.		► Contattare un negozio specializzato.
Dalla batteria fuoriesce liquido.		► Attenersi a tutti gli avvisi del capitolo 2 Sicurezza.
Si percepisce un odore inconsueto.		1 Allontanarsi immediatamente dalla batteria. 2 Contattare subito i vigili del fuoco. 3 Attenersi a tutti gli avvisi del capitolo 2 Sicurezza.
Dalla batteria fuoriesce fumo.		1 Allontanarsi immediatamente dalla batteria. 2 Contattare subito i vigili del fuoco. 3 Attenersi a tutti gli avvisi del capitolo 2 Sicurezza.

Tabella 54: Eliminazione errori batteria

9.2.4 Errori terminale di comando

Sintomo	Causa / possibilità	Rimedio
Sul terminale di comando non compaiono dati quando si preme il pulsante On/Off (batteria) .	È possibile che la batteria non sia sufficientemente carica.	1 Caricare la batteria. 2 Collegare la tensione elettrica.
	La tensione elettrica è collegata?	► Premere e tenere premuto il pulsante On/Off (batteria) per accendere il sistema.
	La batteria si ricarica?	Se è montata sul pedelec e si sta ricaricando, la batteria non può essere accesa. ► Interrompere la ricarica.
	Il connettore a spina è montato correttamente sul cavo elettrico?	1 Controllare se il connettore a spina è montato correttamente sul cavo elettrico. 2 Se il connettore a spina è montato correttamente, contattare un negozio specializzato.
	È possibile che sia collegato un componente non identificabile dal sistema.	► Contattare un negozio specializzato.
La funzione Lock non può essere né configurata né disattivata.	Si può essere in presenza di un errore firmware.	► Contattare un negozio specializzato.
L'account Connect è stato eliminato o disattivato e la funzione Lock è ancora configurata.	...	► Contattare un negozio specializzato.

Tabella 55: Eliminazione degli errori del computer di bordo

9.2.5 L'illuminazione non funziona

Sintomo	Causa / possibilità	Rimedio
Il fanale anteriore o il fanale posteriore non si accende nemmeno premendo l'interruttore.	È possibile che le impostazioni di base del sistema di trazione elettrica siano errate.	1 Mettere immediatamente fuori servizio il pedelec. 2 Contattare un negozio specializzato.
	La lampada è guasta.	

Tabella 56: Eliminazione degli errori dell'illuminazione

9.2.6 Problemi con il freno a disco

Sintomo	Causa / possibilità	Rimedio
Suoni squillanti e rumori emessi dal freno a disco.	Marcia su asfalto con pneumatici per fuoristrada.	► Contattare un negozio specializzato. Montare pneumatici da città o da trekking.
Bassa capacità frenante del freno a disco.	Disco del freno sporco o grasso.	► Pulire accuratamente il disco del freno con alcol denaturato o con detergente per freni.
	Disco del freno consumato.	► Contattare un negozio specializzato. Nuovo disco del freno.
	Pattino del freno consumato.	► Contattare un negozio specializzato. Nuove guarnizioni del freno.
	Vetrificazione del pattino del freno.	
Rumori metallici del freno a disco.	Guarnizioni del freno consumate.	► Contattare un negozio specializzato. Nuove guarnizioni del freno e nuovo disco del freno.
Punto di pressione impreciso, debole o scorretto dei freni a disco.	Montaggio errato della pinza del freno, disco del freno allentato, disco del freno o pattino del freno usurato o sistema frenante non ermetico.	► Contattare un negozio specializzato.
Rumori quando si aziona un freno a disco.	Presenza di sporco.	1 Pulire accuratamente il disco del freno e il freno. 2 Se il problema non si risolve, contattare un negozio specializzato.
	Guarnizioni del freno consumate o errate	► Contattare un negozio specializzato. Nuove guarnizioni del freno e nuovi dischi del freno.
	Montaggio errato della ruota, del mozzo o dell'asse.	► Contattare un negozio specializzato. Controllare il sistema frenante e il montaggio delle ruote.
	Montaggio errato della pinza del freno e/o del disco del freno.	
	Coppie di serraggio errate.	
	Disco del freno scenterato.	
	Guarnizioni del freno vetrificate.	
	Sistema frenante non ermetico.	
	Altezza errata del cilindretto del freno.	

Tabella 57: Eliminazione degli errori del freno a disco

9.2.7 Problemi con il ruota libera

Sintomo	Causa / possibilità	Rimedio
Ruota libera bloccato.	È stato dimenticato di rimontare il manicotto.	► Contattare un negozio specializzato. Controllare la correttezza del montaggio.
	In sede di montaggio il manicotto si è compresso a causa del serraggio eccessivo del perno passante.	► Contattare un negozio specializzato. Misurare la lunghezza del manicotto. Se la sua lunghezza è minore di 15,4 mm, sostituire il manicotto.
Il ruota libera non si innesta o slitta.	Dopo la manutenzione: quantità eccessiva di grasso o tipo di grasso errato sulle pulegge dentate.	► Contattare un negozio specializzato. Smontare il mozzo. Pulire ed ingrassare le pulegge dentate.
	Le pulegge dentate sono usurate.	► Contattare un negozio specializzato. Sostituire la puleggia dentata.
	È stato dimenticato di rimontare una o entrambe le molle.	► Contattare un negozio specializzato. Controllare la correttezza del montaggio.
	Una o entrambe le pulegge dentate sono state rimontate al contrario.	► Contattare un negozio specializzato. Controllare la correttezza del montaggio.
Il mozzo ha gioco assiale.	I cuscinetti a sfere sono usurati.	► Contattare un negozio specializzato. Sostituire i cuscinetti a sfere.
	Una o entrambe le pulegge dentate sono state rimontate al contrario.	► Contattare un negozio specializzato. Controllare la correttezza del montaggio.
Il mozzo gira con difficoltà.	I cuscinetti a sfere sono usurati.	► Contattare un negozio specializzato. Sostituire i cuscinetti a sfere.
	Il cuscinetto a sfera sul lato del freno è stato calettato in modo troppo stretto.	► Contattare un negozio specializzato. Controllare la correttezza del montaggio.
	Ordine di montaggio dei cuscinetti a sfere non rispettato.	► Contattare un negozio specializzato. Controllare la correttezza del montaggio.
Il mozzo fa rumore.	I cuscinetti a sfere sono usurati.	► Contattare un negozio specializzato. Sostituire i cuscinetti a sfere.
Tacche dovute al pacco pignoni sul corpo del ruota libera.	Il pacco pignoni in acciaio entra in contatto con le alette in alluminio del corpo del ruota libera.	► Contattare un negozio specializzato. Rimuovere superficialmente le tacche dovute al pacco pignoni mediante una lima.
Il corpo del ruota libera gira con difficoltà.	I cuscinetti a sfere nel corpo del ruota libera sono usurati.	► Contattare un negozio specializzato. Sostituire il corpo del ruota libera.
Il ruota libera è troppo rumoroso o troppo silenzioso.	La percezione del rumore del ruota libera è soggettiva. Mentre alcuni conducenti di pedelec preferiscono un ruota libera rumoroso, altri desiderano un ruota libera silenzioso.	► Non si tratta di un malfunzionamento. In linea di principio, il rumore del ruota libera può essere influenzato dalla quantità di grasso tra le pulegge dentate. Una minore quantità di grasso aumenta la rumorosità del ruota libera, ma allo stesso tempo comporta una maggiore usura.

Tabella 58: Eliminazione degli errori del ruota libera

9.2.8 Problema forcella ammortizzata SR SUNTOUR

9.2.8.1 Corsa di estensione troppo veloce

La forcella ammortizzata si estende troppo velocemente, per cui si forma un "effetto pogo" in cui la ruota si solleva dal terreno in maniera incontrollata. La trazione e il controllo peggiorano (linea blu).

La testa della forcella e il manubrio deviano verso l'alto quando la ruota rimbalza dal terreno. In determinate circostanze il peso corporeo si sposta verso l'alto e all'indietro in modo incontrollato (linea verde).



Figura 172: Corsa di estensione troppo veloce della forcella ammortizzata

Soluzione

► Ruotare la **vite del rebound** in senso orario.

⇒ La velocità con cui l'ammortizzatore ritorna alla sua lunghezza originaria diminuisce (ritorno più lento).



Figura 173: Esempio di vite del rebound (1) SR SUNTOUR

9.2.8.2 Corsa di estensione troppo lenta

Dopo aver compensato un'asperità, la forcella non si estende a velocità sufficiente. La forcella rimane compressa anche dopo il passaggio su asperità successive, per cui l'escursione si riduce e la durezza degli urti aumenta. L'escursione disponibile, la trazione e il controllo diminuiscono (linea blu).

La forcella rimane nello stato compresso, per cui la testa del manubrio e il manubrio assumono una posizione più bassa. Il peso corporeo si sposta in avanti durante l'urto (linea verde).



Figura 174: Corsa di estensione troppo lenta della forcella ammortizzata

Soluzione

► Ruotare la **vite del rebound** in senso antiorario.

⇒ La velocità con cui l'ammortizzatore ritorna alla sua lunghezza originaria aumenta (ritorno più rapido).



Figura 175: Esempio di vite del rebound (1) SR SUNTOUR

9.2.8.3 Sospensione troppo morbida in salita

La forcella si comprime sul punto basso del terreno. L'escursione si esaurisce rapidamente, il

peso corporeo si sposta in avanti e il pedale perde slancio.



Figura 176: Sospensione della forcella ammortizzata troppo morbida in salita

Soluzione

► Ruotare la **leva degli stadi di pressione** in senso orario in direzione LOCK.

⇒ Lo smorzamento e la rigidità dello stadio di pressione aumentano e la velocità della corsa di compressione diminuisce. L'efficienza su terreni con dossi e piani aumenta.




R2C2-PCS R2C2 RC2 RC2-PCS	RC-PCS RC	RLRC-PCS RLRC	LORC-PCS LORC
			

Tabella 59: Leva low speed (1) della forcella ammortizzata SR Suntour sulla corona della forcella

9.2.8.4 Smorzamento troppo duro su asperità

Nel passaggio sull'asperità la forcella si comprime troppo lentamente e la ruota si solleva dall'asperità. La trazione diminuisce quando la ruota non tocca più il terreno.

La testa del manubrio e il manubrio vengono notevolmente deviati verso l'alto, per cui il controllo può peggiorare.



Figura 177: Smorzamento troppo duro della forcella ammortizzata su asperità

Soluzione

► Ruotare la **leva degli stadi di pressione** in senso antiorario in direzione OPEN.

⇒ Lo smorzamento e la rigidità dello stadio di pressione diminuiscono e la velocità della corsa di compressione aumenta. La sensibilità a piccole asperità aumenta.



R2C2-PCS R2C2 RC2 RC2-PCS	RC-PCS RC	RLRC-PCS RLRC	LORC-PCS LORC
			

Tabella 60: Leva low speed (1) della forcella ammortizzata SR Suntour sulla corona della forcella

9.2.9 L'illuminazione non funziona

Sintomo	Causa / possibilità	Rimedio
Il fanale anteriore o il fanale posteriore non si accende nemmeno premendo l'interruttore.	È possibile che le impostazioni di base del sistema di trazione elettrica siano errate. La lampada è guasta.	<ol style="list-style-type: none"> 1 Mettere immediatamente fuori servizio il pedelec. 2 Contattare un negozio specializzato.

Tabella 61: Eliminazione degli errori dell'illuminazione

9.2.10 Problemi con gli pneumatici

Sintomo	Causa / possibilità	Rimedio
Strappo della valvola.	Uso di valvole Presta con foro della valvola più grande. Il bordo metallico della valvola taglia e stacca lo stelo della valvola dalla camera d'aria.	► Contattare un negozio specializzato. Montare un altro tipo di valvola.

Tabella 62: Eliminazione dei problemi pneumatici

9.2.11 Problemi con il canotto reggisella

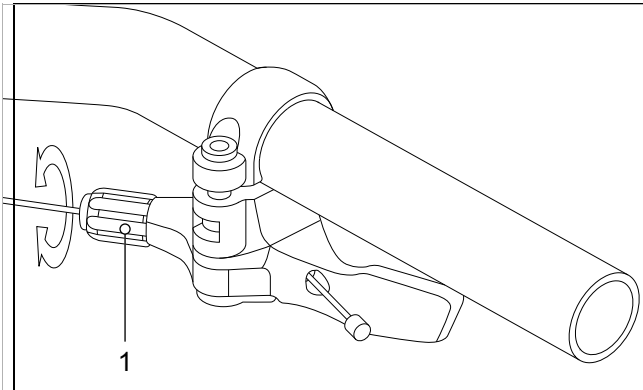
Sintomo	Causa / possibilità	Rimedio
Il canotto reggisella scricchiola o cigola.	Strato protettivo insufficiente.	► Curare il canotto reggisella (vedere il capitolo 7.4.9)
Il canotto reggisella rientra periodicamente e oscilla.	Preacarico errato.	► Regolare il precarico in modo che il canotto reggisella ammortizzato non rientri sotto il peso corporeo a veicolo fermo.
Il canotto reggisella con telecomando non si solleva o non si abbassa.	Il cavo meccanico non è teso correttamente.	<p>► Correggere la tensione del cavo meccanico con la vite di regolazione (1) sul telecomando.</p>  <p>Figura 178: Telecomando con vite di regolazione (1)</p> <ul style="list-style-type: none"> • Ridurre la sensibilità: ruotare la vite di regolazione in senso orario. • Aumentare la sensibilità: ruotare la vite di regolazione in senso antiorario.

Tabella 63: Eliminazione dei problemi canotto reggisella

9.3 Altri errori

Sintomo	Causa / possibilità	Rimedio
Premendo un interruttore vengono emessi due brevi segnali acustici e l'interruttore non può essere azionato.	Le funzioni associate all'interruttore premuto sono state disattivate.	► Non si tratta di un malfunzionamento.
Vengono emessi tre brevi segnali acustici.	Si è in presenza di un errore o di un'avvertenza.	► Ciò si verifica quando il computer di bordo visualizza un errore o un'avvertenza. Attenersi alle istruzioni indicate nel capitolo 6.2 Messaggi del sistema per il codice visualizzato.
Se non si utilizza un cambio elettronico, la pedalata assistita si indebolisce quando si cambia rapporto.	Ciò si verifica perché il computer imposta la pedalata assistita sulla misura ottimale.	► Non si tratta di un malfunzionamento.
Dopo il cambio rapporto si ode un rumore.		► Contattare un negozio specializzato.
Durante la marcia normale dalla ruota posteriore proviene un rumore.	È possibile che la regolazione del cambio non sia stata eseguita correttamente.	► Contattare un negozio specializzato.
Quando si arresta il pedelec, il rapporto non ritorna a quello preimpostato per la funzione.	È possibile che si sia esercitata una pressione eccessiva su pedali.	► Esercitare solo una leggera pressione sui pedali per facilitare il cambio del rapporto.

Tabella 64: Altri errori del sistema di trazione

9.4 Riparazione

Per molte riparazioni sono necessari utensili e abilità particolari. Per questo, solo un negozio specializzato deve eseguire le riparazioni, ad esempio:

- Sostituire gli pneumatici, la camera d'aria e i raggi.
- Sostituire le guarnizioni del freno, i cerchi e i dischi del freno.
- Sostituire e tendere la catena.

9.4.1 Parti e lubrificanti originali

I singoli componenti del pedelec sono accuratamente scelti e reciprocamente armonizzati.

Per l'ispezione e la riparazione si devono utilizzare soltanto ricambi e lubrificanti originali.

Gli elenchi aggiornati delle parti e dei componenti approvati si trovano nel capitolo 11, Documenti e disegni.

- ▶ Attenersi alle istruzioni per l'uso dei nuovi componenti.

9.4.2 Riparazione del telaio

9.4.2.1 Eliminazione delle scrostature della vernice del telaio

- 1 Irruvidire leggermente la scrostatura con carta abrasiva di grana 600.
- 2 Levigare i bordi.
- 3 Passare una o due mani di vernice di riparazione.

9.4.2.2 Eliminazione delle ammaccature del telaio in Carbon

Il laminato sottostante l'area dell'ammaccatura potrebbe essere danneggiato. Il telaio potrebbe spezzarsi anche se sottoposto a basse sollecitazioni.

- 1 Mettere il pedelec fuori servizio.
- 2 Inviare il telaio a un'azienda specializzata nella riparazione di materiali compositi in fibre o nuovo telaio secondo l'elenco dei pezzi.

9.4.3 Riparazione della forcella ammortizzata

9.4.3.1 Eliminazione delle scrostature della vernice della forcella

- 1 Irruvidire leggermente la scrostatura con carta abrasiva di grana 600.
- 2 Levigare i bordi.
- 3 Passare una o due mani di vernice di riparazione.

9.4.3.2 Eliminazione delle ammaccature del telaio in Carbon

Il laminato sottostante l'area dell'ammaccatura potrebbe essere danneggiato. La forcella potrebbe spezzarsi anche se sottoposta a basse sollecitazioni.

- ▶ Mettere il pedelec fuori servizio. Nuova forcella secondo l'elenco dei pezzi.

⇒ Si deve avere una forcella senza difetti.

- 1 Pulire il lato interno ed esterno.
- 2 Lubrificare la forcella.
- 3 Montare la forcella.

9.4.3.3 Riparazione del canotto reggisella

Eliminazione delle scrostature della vernice del canotto reggisella

- 1 Irruvidire leggermente la scrostatura con carta abrasiva di grana 600.
- 2 Levigare i bordi.
- 3 Passare una o due mani di vernice di riparazione.

9.4.3.4 Eliminazione delle ammaccature del canotto reggisella in fibra di carbonio

Il laminato sottostante l'area dell'ammaccatura potrebbe essere danneggiato. Il canotto reggisella in fibra di carbonio potrebbe spezzarsi anche se sottoposto a basse sollecitazioni.

- 1 Mettere il pedelec fuori servizio.
- 2 Nuovo canotto reggisella in fibra di carbonio secondo l'elenco dei pezzi.

9.4.4 Sostituzione della luce di marcia

- Per la sostituzione utilizzare soltanto componenti della stessa classe di potenza.

9.4.5 Regolazione del faro

- Il *faro* deve essere regolato in modo da proiettare il suo cono di luce sulla strada a 10 m davanti al pedelec (vedere il capitolo 6.4).

9.4.6 Controllo del gioco dello pneumatico sulla forcella ammortizzata

Ogni volta in cui si sostituisce uno pneumatico di una forcella ammortizzata, si deve controllare il gioco dello pneumatico stesso.

- 1 Scaricare la pressione dalla forcella.
- 2 Comprimere completamente la forcella.
- 3 Misurare la distanza dal lato superiore dello pneumatico al lato inferiore della corona della forcella. La distanza non deve essere minore di 10 mm. Se lo pneumatico è troppo grande, esso tocca il lato inferiore della corona della forcella quando si comprime completamente la forcella.
- 4 Scaricare la forcella e ripomparvi aria se si tratta di una forcella ammortizzata pneumatica.
- 5 Si tenga presente che il gioco si riduce se è montato un parafango. Ripetere il controllo per assicurarsi che il gioco dello pneumatico sia sufficiente.

9.4.7 Sostituzione dei componenti del pedelec con funzione Lock installata

9.4.7.1 Sostituzione dello smartphone

- 1 Installare la app BOSCH eBike Connect sul nuovo smartphone.
 - 2 Connettersi con lo stesso account con cui è stata attivata la funzione Lock.
 - 3 Connettere il computer di bordo allo smartphone dopo aver montato il computer di bordo.
- ⇒ Nella app BOSCH eBike Connect la funzione Lock viene visualizzata come configurata.

9.4.7.2 Sostituzione del computer di bordo

- Connettere il computer di bordo allo smartphone dopo aver montato il computer di bordo.
- ⇒ Nella app BOSCH eBike Connect la funzione Lock viene visualizzata come configurata.

9.4.7.3 Attivazione della funzione Lock dopo la sostituzione del motore

- ✓ Dopo aver sostituito il motore, nella app BOSCH eBike Connect la funzione Lock viene visualizzata come disattivata.
- 1 Nella app eBike Connect aprire la voce di menu <La mia eBike>.
 - 2 Spingere il regolatore <Funzione Lock> verso destra.
- ⇒ Ora l'assistenza dell'unità di trazione può essere disattivata togliendo il computer di bordo.

10 Riciclaggio e smaltimento



Questo dispositivo è marcato conformemente alla direttiva europea 2012/19/UE concernente gli apparecchi elettrici ed elettronici in disuso (direttiva RAEE - rifiuti di apparecchiature elettriche ed elettroniche) e alla direttiva



concernente gli accumulatori in disuso (direttiva 2006/66/CE). La direttiva prescrive l'ambito di ritiro e riciclaggio degli apparecchi un disuso nei paesi della UE. I consumatori sono obbligati per legge a restituire tutte le batterie e gli accumulatori usati. Lo smaltimento insieme ai rifiuti domestici è vietato.

Ai sensi dell'articolo 9 della legge tedesca sulle batterie (BattG), l'azienda produttrice ha l'obbligo di ritirare gratuitamente le batterie usate e in disuso. Il telaio del pedelec, la batteria, il motore, il computer di bordo e il caricabatterie sono materiali di pregio e riciclabili. Devono essere smaltiti a norma di legge separatamente dai rifiuti

domestici e riciclati. Con la raccolta differenziata e il riciclaggio si salvaguardano le riserve di materie prime e si assicura che il riciclaggio del prodotto e/o della batteria avvenga in modo conforme alle disposizioni in materia di tutela della salute e dell'ambiente.

domestici e riciclati. Con la raccolta differenziata e il riciclaggio si salvaguardano le riserve di materie prime e si assicura che il riciclaggio del prodotto e/o della batteria avvenga in modo conforme alle disposizioni in materia di tutela della salute e dell'ambiente.

- Non disassemblare il pedelec, la batteria o il caricabatterie per effettuarne lo smaltimento.

Il pedelec, il computer di bordo, la batteria non aperta e non danneggiata e il caricabatterie possono essere consegnati gratuitamente a ogni negozio specializzato. A seconda della regione, vengono offerte ulteriori possibilità di smaltimento.

- Conservare i singoli componenti del pedelec messo fuori servizio in un ambiente asciutto e al riparo dal gelo e dall'irraggiamento solare.

10.1 Guida allo smaltimento dei rifiuti


Tipo di rifiuto	Smaltimento
Rifiuto non pericoloso	
 Riciclaggio	
Carta, cartone	Bidoni o contenitore della carta; restituire l'imballaggio di trasporto non danneggiato al fornitore
Metallo e alluminio	Conferimento a centri di raccolta comunali o ritiro da parte di ditte di smaltimento
Pneumatici camere d'aria	Centri di raccolta delle aziende produttrici di pneumatici; moduli di ritiro fax disponibili presso l'azienda produttrice di pneumatici, altrimenti bidone per rifiuti indifferenziati (bidone grigio)
Materiali compositi in fibra (ad esempio fibra di carbonio, GFK)	Componenti in fibra di carbonio grandi, come telai e cerchi in fibra di carbonio, possono essere inviati per il riciclaggio a centri di raccolta speciali; vedere www.cfk-recycling.de
Imballaggi di vendita del sistema duale in materiale sintetico, metallo e materiali compositi, imballaggi leggeri	Eventuale ritiro da parte di una ditta specializzata; restituire gli imballaggi di trasporto al fornitore Bidone per la plastica (bidone giallo)
CD, DVD	Conferimento a centri di raccolta comunali, in quanto materiale sintetico di qualità facilmente riciclabile, altrimenti bidone per rifiuti indifferenziati (bidone grigio)

Tabella 65: Guida allo smaltimento dei rifiuti


Tipo di rifiuto	Smaltimento
Smaltimento	
Rifiuti indifferenziati	Bidone per rifiuti indifferenziati (bidone grigio)
Lubrificanti biodegradabili Oli biodegradabili Panni di pulizia sporchi di olio biodegradabili	Bidone per rifiuti indifferenziati (bidone grigio)
Lampade a incandescenza, lampade alogene	Bidone per rifiuti indifferenziati (bidone grigio)
Rifiuti pericolosi	
 Riciclaggio	
Pile, batterie	Restituzione della batteria all'azienda produttrice.
Apparecchi elettrici: Motore Computer di bordo Display Terminale di comando Fasci di cavi	Conferimento a centri di raccolta comunali di materiale elettrico
Smaltimento	
Olio esausto Panni di pulizia sporchi di olio Olio lubrificante Olio per riduttori Grasso lubrificante Liquidi detergenti Cherosene Acquaragia Olio idraulico Liquido dei freni	Non mescolare oli diversi. Conservare nel contenitore originale Piccole quantità (di solito < 30 kg) Conferimento a centri di raccolta comunali di rifiuti pericolosi (ritiro mobile) Quantità maggiori (> 30 kg) Ritiro da parte di ditte di smaltimento
Colori Vernici Diluenti	Conferimento a centri di raccolta comunali di rifiuti pericolosi (ritiro mobile)
Lampade al neon, lampade a risparmio energetico	Conferimento a centri di raccolta comunali di rifiuti pericolosi (ritiro mobile)

Tabella 65: Guida allo smaltimento dei rifiuti



11 Documenti

11.1 Protocollo di montaggio

Data:

Numero di telaio:

Componenti	Descrizione		Criteri		Misure da adottare in caso di rifiuto
	Montaggio/ ispezione	Prove	Accetta- zione	Rifiuto	
Ruota anteriore	Montaggio		Ok	Allentato	Regolare il bloccaggio rapido
Cavalletto laterale	Controllare il fissaggio	Controllo del funzionamento	Ok	Allentato	Riserrare le viti
Pneumatici		Controllo della pressione di gonfiaggio	Ok	Pressione di gonfiaggio insufficiente/eccessiva	Correggere la pressione di gonfiaggio
Telaio	Controllare l'integrità, rottura, graffi		Ok	Presenza di danni	<i>Messa fuori servizio</i> , nuovo telaio
Manopole, rivestimenti	Controllare il fissaggio		Ok	Assenza	Riserrare le viti, nuove manopole e rivestimenti secondo l'elenco dei pezzi
Manubrio, attacco manubrio	Controllare il fissaggio		Ok	Allentato	Riserrare le viti; se necessario, nuovo attacco manubrio secondo l'elenco dei pezzi
Cuscinetti della serie sterzo	Controllare l'integrità	Controllo del funzionamento	Ok	Allentato	Riserrare le viti
Sella	Controllare il fissaggio		Ok	Allentato	Riserrare le viti
Cannotto reggisella	Controllare il fissaggio		Ok	Allentato	Riserrare le viti
Parafango	Controllare il fissaggio		Ok	Allentato	Riserrare le viti
Portapacchi	Controllare il fissaggio		Ok	Allentato	Riserrare le viti
Annessi	Controllare il fissaggio		Ok	Allentato	Riserrare le viti
Campanello		Controllo del funzionamento	Ok	Non funziona, fiavole, manca	Nuovo campanello secondo l'elenco dei pezzi
Elementi ammortizzanti					
Forcella, forcella ammortizzata	Controllare l'integrità		Ok	Presenza di danni	Nuova forcella secondo l'elenco dei pezzi
Ammortizzatore del carro posteriore	Controllare l'integrità		Ok	Presenza di danni	Nuova forcella secondo l'elenco dei pezzi
Cannotto reggisella ammortizzato	Controllare l'integrità		Ok	Presenza di danni	Nuova forcella secondo l'elenco dei pezzi
Impianto frenante					
Freno a mano	Controllare il fissaggio		Ok	Allentato	Riserrare le viti
Liquido dei freni	Controllare il livello del liquido		Ok	Insufficiente	Aggiungere liquido dei freni, in caso di danni nuovi tubi flessibili del freno
Guarnizioni del freno	Controllare l'integrità delle guarnizioni del freno, del disco del freno e dei cerchi		Ok	Presenza di danni	Nuove guarnizioni del freno, nuovo disco del freno e nuovi cerchi
Piastra di ancoraggio del freno a contropedale	Controllare il fissaggio		Ok	Allentato	Riserrare le viti



Impianto luci					
Batteria	Primo controllo		Ok	Messaggio di errore	<i>Messa fuori servizio</i> , contattare l'azienda produttrice della batteria, nuova batteria
Cablaggio luci	Collegamenti, posa corretta		Ok	Cavi danneggiati, luce assente	Nuovo cablaggio
Fanale posteriore	Luce di posizione	Controllo del funzionamento	Ok	Luce non costante	<i>Messa fuori servizio</i> , nuovo fanale posteriore secondo l'elenco dei pezzi; se necessario, sostituzione
Fanale anteriore	Luce di posizione, luce di marcia diurna	Controllo del funzionamento	Ok	Luce non costante	<i>Messa fuori servizio</i> , nuovo fanale anteriore secondo l'elenco dei pezzi; se necessario, sostituzione
Catarifrangenti	Completi, stato, fissaggio		Ok	Non completi o danneggiati	Nuovi catarifrangenti
Sistema di trazione/cambio					
Catena/pacco pignoni/pignone/ingranaggio	Controllare l'integrità		Ok	Presenza di danni	Se necessario, fissare o sostituire secondo l'elenco dei pezzi
Carter della catena/protettore dei raggi	Controllare l'integrità		Ok	Presenza di danni	Sostituire secondo l'elenco dei pezzi
Movimento centrale/pedivella	Controllare il fissaggio		Ok	Allentato	Riserrare le viti
Pedali	Controllare il fissaggio		Ok	Allentato	Riserrare le viti
Leva del cambio	Controllare il fissaggio	Controllo del funzionamento	Ok	Allentato	Riserrare le viti
Cavi del cambio	Controllare l'integrità	Controllo del funzionamento	Ok	Allentato e danneggiato	Regolare i cavi del cambio; se necessario, nuovi cavi del cambio
Deragliatore anteriore	Controllare l'integrità	Controllo del funzionamento	Ok	Cambio rapporto impossibile o difficile	Regolare
Deragliatore posteriore	Controllare l'integrità	Controllo del funzionamento	Ok	Cambio rapporto impossibile o difficile	Regolare
Sistema di trazione elettrica					
Computer di bordo	Controllare l'integrità	Controllo del funzionamento	Ok	Nessuna visualizzazione, rappresentazione anomala	Riavvio, testare la batteria, nuovo software o nuovo computer di bordo, <i>messa fuori servizio</i>
Terminale di comando	Terminale di comando Controllare l'integrità	Controllo del funzionamento	Ok	Nessuna reazione	Riavvio, contattare l'azienda produttrice del terminale di comando, nuovo terminale di comando
Tachimetro		Misura della velocità	Ok	Il pedelec marcia con il 10 % di velocità in più/in meno	Mettere fuori servizio il pedelec fino alla localizzazione della causa dell'errore
Cablaggio	Controllo visivo		Ok	Avaria nel sistema, danni, cavi schiacciati	Nuovo cablaggio
Portabatteria	Fissaggio, serratura, contatti	Controllo del funzionamento	Ok	Allentato, la serratura non si chiude, nessun contatto	Nuovo portabatteria
Motore	Controllo visivo e fissaggio		Ok	Presenza di danni, allentato	Serrare a fondo il motore, contatto azienda produttrice motore, nuovo motore
Software	Leggere la versione		Ultima versione	Non ultima versione	Installare l'aggiornamento



Controllo tecnico, verifica della sicurezza, marcia di prova

Componenti	Descrizione		Criteri		Misure da adottare in caso di rifiuto
	Montaggio/ispezione	Prove	Accettazione	Rifiuto	
Impianto frenante		Controllo del funzionamento	Ok	Frenata a fondo anomala, spazio di frenata eccessivo	Localizzare e correggere l'elemento guasto nell'impianto frenante
Cambio rapporto in condizioni di esercizio		Controllo del funzionamento	Ok	Problemi di cambio rapporto	Regolare il cambio
Elementi ammortizzanti (forcella, montante telescopico, canotto reggisella)		Controllo del funzionamento	Ok	Sospensione troppo bassa o del tutto assente	Localizzare e correggere l'elemento guasto
Sistema di trazione elettrica		Controllo del funzionamento	Ok	Contatto allentato, problemi di marcia, accelerazione	Localizzare e correggere i componenti guasti del sistema di trazione elettrica
Impianto luci		Controllo del funzionamento	Ok	Luce non costante, luminosità insufficiente	Localizzare e correggere l'elemento guasto nell'impianto luci
Marcia di prova			Nessun rumore sospetto	Rumori sospetti	Localizzare e correggere la fonte dei rumori

Data:	
Nome dell'installatore:	
Accettazione finale da parte della direzione dell'officina:	



11.2 Protocollo di ispezione e di manutenzione

Diagnosi e documentazione dello stato effettivo

Data: _____ Numero di
telaio: _____

Componente	Frequenza	Descrizione			Criteri		Misure da adottare in caso di rifiuto
		Ispezione	Test		Accettazione	Rifiuto	
Ruota anteriore	6 mesi	Montaggio			Ok	Allentato	Regolare il bloccaggio rapido
Cavalletto laterale	6 mesi	Controllare il fissaggio	Controllo del funzionamento		Ok	Allentato	Riserrare le viti
Pneumatici	6 mesi		Controllo della pressione degli pneumatici		Ok	Pressione di gonfiaggio insufficiente/ eccessiva	Correggere la pressione di gonfiaggio
Telaio	6 mesi	Controllare l'integrità, rottura, graffi			Ok	Presenza di danni	Mettere il pedelec fuori servizio, nuovo telaio
Manopole, rivestimenti	6 mesi	Usura, controllare il fissaggio			Ok	Assenza	Riserrare le viti, nuove manopole e rivestimenti secondo l'elenco dei pezzi
Manubrio, attacco manubrio	6 mesi	Controllare il fissaggio			Ok	Allentato	Riserrare le viti; se necessario, nuovo attacco manubrio secondo l'elenco dei pezzi
Cuscinetti della serie sterzo	6 mesi	Controllare l'integrità	Controllo del funzionamento	Lubrificazione e messa a punto	Ok	Allentato	Riserrare le viti
Sella	6 mesi	Controllare il fissaggio			Ok	Allentato	Riserrare le viti
Cannotto reggisella	6 mesi	Controllare il fissaggio			Ok	Allentato	Riserrare le viti
Parafango	6 mesi	Controllare il fissaggio			Ok	Allentato	Riserrare le viti
Portapacchi	6 mesi	Controllare il fissaggio			Ok	Allentato	Riserrare le viti
Annessi	6 mesi	Controllare il fissaggio			Ok	Allentato	Riserrare le viti
Campanello	6 mesi		Controllo del funzionamento		Ok	Non funziona, fiavole, manca	Nuovo campanello secondo l'elenco dei pezzi
Elementi ammortizzanti							
Forcella, forcella ammortizzata	Secondo l'azienda produttrice*	Controllare l'integrità, corrosione, rottura		Manutenzione ordinaria secondo l'azienda produttrice Lubrificazione, cambio dell'olio secondo l'azienda produttrice	Ok	Presenza di danni	Nuova forcella secondo l'elenco dei pezzi
Ammortizzatore del carro posteriore	Secondo l'azienda produttrice*	Controllare l'integrità, corrosione, rottura		Manutenzione ordinaria secondo l'azienda produttrice Lubrificazione, cambio dell'olio secondo l'azienda produttrice	Ok	Presenza di danni	Nuova forcella secondo l'elenco dei pezzi
Cannotto reggisella ammortizzato	Secondo l'azienda produttrice*	Controllare l'integrità		Manutenzione ordinaria secondo l'azienda produttrice	Ok	Presenza di danni	Nuova forcella secondo l'elenco dei pezzi



		Ispezione	Test		Accettazione	Rifiuto	
Impianto frenante							
Freno a mano	6 mesi	Controllare il fissaggio			Ok	Allentato	Riserrare le viti
Liquido dei freni	6 mesi	Controllare il livello del liquido		A seconda della stagione	Ok	Insufficiente	Aggiungere liquido dei freni, in caso di danni mettere fuori servizio il pedelec, nuovi tubi flessibili del freno
Guarnizioni del freno	6 mesi	Controllare l'integrità delle guarnizioni del freno, del disco del freno e dei cerchi			Ok	Presenza di danni	Nuove guarnizioni del freno, nuovo disco del freno e nuovi cerchi
Piastra di ancoraggio del freno a contropedale	6 mesi	Controllare il fissaggio			Ok	Allentato	Riserrare le viti
Impianto frenante	6 mesi	Controllare il fissaggio		Controllo del funzionamento	Ok	Allentato	Riserrare le viti
Impianto luci							
Batteria	6 mesi	Primo controllo			Ok	Messaggio di errore	Contattare l'azienda produttrice della batteria, mettere fuori servizio la batteria, nuova batteria
Cablaggio luci	6 mesi	Collegamenti, posa corretta			Ok	Cavi danneggiati, luce assente	Nuovo cablaggio
Fanale posteriore	6 mesi	Luce di posizione	Controllo del funzionamento		Ok	Luce non costante	Nuovo fanale posteriore secondo l'elenco dei pezzi; se necessario, sostituzione
Faro	6 mesi	Luce di posizione, luce di marcia diurna	Controllo del funzionamento		Ok	Luce non costante	Nuovo faro secondo l'elenco dei pezzi; se necessario, sostituzione
Catarifrangenti	6 mesi	Completi, stato, fissaggio			Ok	Non completi o danneggiati	Nuovi catarifrangenti
Sistema di trazione/cambio							
Catena/pacco pignoni/pignone/ingranaggio	6 mesi	Controllare l'integrità			Ok	Presenza di danni	Se necessario, fissare o sostituire secondo l'elenco dei pezzi
Carter della catena/protettore dei raggi	6 mesi	Controllare l'integrità			Ok	Presenza di danni	Sostituire secondo l'elenco dei pezzi
Movimento centrale/pedivella	6 mesi	Controllare il fissaggio			Ok	Allentato	Riserrare le viti
Pedali	6 mesi	Controllare il fissaggio			Ok	Allentato	Riserrare le viti
Leva del cambio	6 mesi	Controllare il fissaggio	Controllo del funzionamento		Ok	Allentato	Riserrare le viti
Cavi del cambio	6 mesi	Controllare l'integrità	Controllo del funzionamento		Ok	Allentato e danneggiato	Regolare i cavi del cambio; se necessario, nuovi cavi del cambio
Deragliatore anteriore	6 mesi	Controllare l'integrità	Controllo del funzionamento		Ok	Cambio rapporto impossibile o difficile	Regolare
Deragliatore posteriore	6 mesi	Controllare l'integrità	Controllo del funzionamento		Ok	Cambio rapporto impossibile o difficile	Regolare



		Ispezione	Test		Accettazione	Rifiuto	
Sistema di trazione elettrica							
Computer di bordo	6 mesi	Controllare l'integrità	Controllo del funzionamento		Ok	Nessuna visualizzazione e, rappresentazione anomala	Riavvio, testare la batteria, nuovo software o nuovo computer di bordo, messa fuori servizio.
Terminale di comando	6 mesi	Terminale di comando Controllare l'integrità	Controllo del funzionamento		Ok	Nessuna reazione	Riavvio, contattare l'azienda produttrice del terminale di comando, nuovo terminale di comando
Tachimetro	6 mesi		Misurazione della velocità		Ok	Il pedelec marcia con il 10 % di velocità in più/ in meno	Mettere fuori servizio il pedelec fino alla localizzazione della causa dell'errore
Cablaggio	6 mesi	Controllo visivo			Ok	Avaria nel sistema, danni, cavi schiacciati	Nuovo cablaggio
Portabatteria	6 mesi	Fissaggio, serratura, contatti	Controllo del funzionamento		Ok	Allentato, la serratura non si chiude, nessun contatto	Nuovo portabatteria
Motore	6 mesi	Controllo visivo e fissaggio			Ok	Presenza di danni, allentato	Serrare a fondo il motore, contatto azienda produttrice motore, nuovo motore, <i>messa fuori servizio</i> ,
Software	6 mesi	Leggere la versione			Ultima versione	Non ultima versione	Installare l'aggiornamento

Controllo tecnico, verifica della sicurezza, marcia di prova

Componente	Frequenza	Descrizione			Criteria
		Ispezione	Test		Accettazione
Impianto frenante	6 mesi	Controllo del funzionamento	Ok	Frenata a fondo anomala, spazio di frenata eccessivo	Localizzare e correggere l'elemento guasto nell'impianto frenante
Cambio rapporto in condizioni di esercizio	6 mesi	Controllo del funzionamento	Ok	Problemi di cambio rapporto	Regolare il cambio
Elementi ammortizzanti (forcella, montante telescopico, canotto reggisella)	6 mesi	Controllo del funzionamento	Ok	Sospensione troppo bassa o del tutto assente	Localizzare e correggere l'elemento guasto
Trazione elettrica	6 mesi	Controllo del funzionamento	Ok	Contatto allentato, problemi di marcia, accelerazione	Localizzare e correggere il componente guasto del sistema di trazione elettrica
Impianto luci	6 mesi	Controllo del funzionamento	Ok	Luce non costante, luminosità insufficiente	Localizzare e correggere l'elemento guasto nell'impianto luci
Marcia di prova	6 mesi	Controllo del funzionamento	Nessun rumore sospetto	Rumori sospetti	Localizzare e correggere la fonte dei rumori

Data:	
Nome dell'installatore:	
Accettazione finale da parte della direzione dell'officina:	



Note

11.3 Elenco dei pezzi

11.3.1 EVO CX

23-15-2072, 23-15-2073, 23-15-2074

Gent, Trapez, Wave

Telaio	Pegasus, FM-Z-70A23336	Alluminio, saldato, forma e grandezza del telaio: Gent: 45/50/55/60 cm Trapez: 45/50/55/60 cm
Ammortizzatore del carro posteriore
Pneumatico anteriore posteriore	SUPERO, C3031, OPTIMA SAFE	50-622, 28" × 2.00"
Camera d'aria	SUPERO, D/V 40 mm	Valvola Dunlop, lunghezza della valvola: 40 mm, per pneumatici 700 × 50C
Ruota
Cerchi	Pegasus, DDM-2	Alluminio, 700C, 13G × 36H
Raggi	...	Acciaio, 14G × 36H / 13G × 36H
Nippli dei raggi	...	Ottone, 14G × 36H / 13G × 36H
Mozzo della ruota anteriore	Bulls, DC-51	Mozzo della ruota anteriore, supporto a 6 fori, con perno passante E-Thru del fabbricante della forcella, alluminio, 14G × 32H Lunghezza: 100 mm Lunghezza del perno: Ø15 mm Peso: 260 g
Mozzo della ruota posteriore	FORMULA, DC-22RQR	Alluminio, mozzo di trazione, supporto a 6 fori, 13G × 32H
Cuscinetto della serie sterzo	FSA, NO,57SC	Alluminio, aheadset, tapered: 1,5", per canotto della forcella: 1-1/8", 8,4 mm
Attacco manubrio	KALLOY, AS-ZGD3S	Alluminio, attacco manubrio ahead, regolabile, diametro di serraggio manubrio: Ø 31,8 mm, lunghezza dell'attacco manubrio: Grandezza del telaio Gent: 45/50: 70 mm / 55/60: 90 mm Grandezza del telaio Wave: 45/50/55: 70 mm / 60: 90 mm
Manubrio	KALLOY, HBRB11	Alluminio, Ø: 31,8 mm, altezza: 25 mm, angolo di presa: 9°, Lunghezza: Gent: 680 mm / Wave: 660 mm
Manopole/tapes mano sinistra mano destra	VELO ENTERPRISE, VLG-1115AD2	Plastica, 134,5/134,5 mm
Forcella	SR SUNTOUR, NEX-E25 DS CTS 15AH2	Forcella ammortizzata in acciaio, Offset: 44 mm Tubo serie sterzo: 1-1/8" / 1,5" ... 1-1/8" Escursione: 75 mm Lato destro: NLO Lato sinistro: molla in acciaio con precarico regolabile Testa della forcella: AC4C Freno: Postmount 160 mm Direct / V-brake Tubo serie sterzo: 1-1/8" (TS), STKM / (OP) 1,5" ... 1-1/8" tapered (CTS) STKM Approvazione: Trekking Asse: Ø: sistema 15-100 Q-LOC: 15QLC32S / 9-100 mm dropout
Telecomando forcella	SR SUNTOUR, NVX30 NLO DS 29"	...
Sella	VELO ENTERPRISE, Gent: VL-3561 / Lady: VL-6483	...

Cannotto reggisella	KALLOY, SP-368	Alluminio, peso corporeo # kg, cannotto reggisella con meccanismo di bloccaggio integrato, 2D forged head, 6061-T6 Ø: 31,6 mm Lunghezza: 350 mm
Morsetto sella	Pegasus, XC68C	Alluminio, Ø: 34,9 mm
Pedale	WELLGO, C157	Alluminio/materiale sintetico, pedale semplice con ANTI-SLIP, W/9/16", con catarifrangente
Pedivella	FSA, CK-220	Alluminio, pedivella, Lunghezza della pedivella: Lunghezza: 170 mm, per motori BOSCH™ Gen3
Catena/cinghia	#	#
Rocchetto/puleggia	SAMOX, EMS05-BHV04	Acciaio, rocchetto, denti: 44 T, 3/32" x 44T, per motori BOSCH™ GEN 4, carter della catena in plastica
Carter della catena	HORN, CATENA 17	SAMOX, EMS05-BHV04
Guida catena
Motore	BOSCH™, Performance Line CX (BDU3740)	Motore disposto al centro, Massa circa 2,9 kg Max. coppia 85 Nm Max. pedalata assistita 340% Max. velocità 25 km/h Classe di protezione IP54 Rapporto di trasmissione pedivella-ingranaggio 1:1 Linea della catena consentita 47,5 mm 0/+ 15 mm, Pedalata assistita ingranaggio 1x, 2x, interfaccia pedivella ISIS Viti della pedivella M15 x 1 con asse della pedivella ISIS, GEN4/BES3
Computer di bordo	BOSCH™, LED Remote (BRC3600)	Peso del computer di bordo: 31 g Classe di protezione IP: IP54 Sensori: Sensore di luminosità Batteria interna (tipo): batteria agli ioni di litio, 3,7 V; 75 mAh (sostituibile) Tipico assorbimento di potenza: circa 1 W Diametro di serraggio: 22,2 mm Intervallo di regolazione orizzontale: guida 15 mm Interfacce di comunicazione: CAN FD, Bluetooth® 5, porta di diagnosi USB-C®
Display	BOSCH™, Intuvia 100 (BHU3200) Supporto del display (BDS3YYY)	Larghezza x lunghezza x profondità 67 x 74 x 18 mm Massa # g Classe di protezione IP54 Diagonale del display 2.5" Risoluzione del display 240 x 320 Sensore di luminosità Batteria interna CR2450 Tipico assorbimento di potenza # W Interfaccia di comunicazione Bluetooth® 5 Tensione di uscita 4,75...5,4 V Corrente di uscita max. 1,5 A Grado di protezione IP 54
Terminale di comando

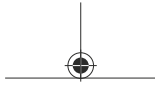
Batteria	BOSCH™, PowerTube 500 (BBP375Y)	Batteria interna, orizzontale Lunghezza × altezza × larghezza 345 × 65 × 84 mm Peso 3,0 kg ± 100 g Pacco celle: 40 celle 10s4p Tensione nominale 36 V Corrente nominale 10 A Tensione max. 42 V Corrente max. 25 A Capacità nominale 13,4 Ah Energia 500 Wh
	PowerTube 625 (BBP376Y)	Lunghezza × altezza × larghezza 415 × 65 × 84 mm Peso 3,65 kg ± 100 g Pacco celle: 50 celle 10s5p Tensione nominale 36 V Corrente nominale 10 A Tensione max. 42 V Corrente max. 25 A Capacità nominale 16,7 Ah Energia 625 Wh
	PowerTube 750 (BBP377Y)	Lunghezza × altezza × larghezza 484 × 65 × 84 mm Peso 4,3 kg ± 100 g Pacco celle: 60 celle 10s6p Tensione nominale 36 V Corrente nominale 10 A Tensione max. 42 V Corrente max. 25 A Capacità nominale 20,1 Ah Energia 750 Wh
Caricabatterie	BOSCH™, 4A Charger (BPC3400)	Caricabatterie, corrente di carica (max.): 4 A
Leva del freno anteriore posteriore	TEKTRO, HD-T280	Leva del freno per freni a disco idraulici
Freno anteriore posteriore	TEKTRO, HD-T280	Freno a disco idraulico
Disco del freno anteriore posteriore	TEKTRO, W/TR160	Ø 160 mm, supporto a 6 fori
ABS
Leva del cambio	SHIMANO Nexus Revo Shifter	Leva del cambio, 2/3 × 9 rapporti
Deragliatore posteriore	SHIMANO, ALTUS RD-M2000	9 marce
Deragliatore anteriore
Corona dentata	SHIMANO, CS-HG200-9, 9-SPD, 11-36T	Pacco pignoni, 9 rapporti Pignone corona dentata (11-36T): 11-13-15-17-20-23-26-30-36T
Protettore dei raggi
Faro	FUXON, FS-50 SL	LED 6-12 V/DC max. 50 lx, Con interruttore Con luce di posizione Con sensore
Fanale posteriore	FUXON, R-232EB	LED 6-12 V DC Con catarifrangente Z
Catarifrangenti anteriori posteriori laterali
Portapacchi anteriore
Portapacchi posteriore	STANDWELL, SW-ML079	Alluminio, con sistema MonkeyLoad
Parafango anteriore posteriore	SKS, PET A65 700C	Plastica, 28"
Cavalletto laterale	STANDWELL, SW-RA058J	Alluminio

Campanello/clacson	NUVO, NH-405AP	Campanello, alluminio
Specchietto retrovisore
Serratura della batteria	ABUS, BLO ZEG IT4 "EVO IV" X-PLUS	2 chiavi, con KEY CARD digitale per serratura ABUS
Falsa maglia catena		...
Portabottiglie	FIDLOCK, BOTTLE CAGE	...

... Assente

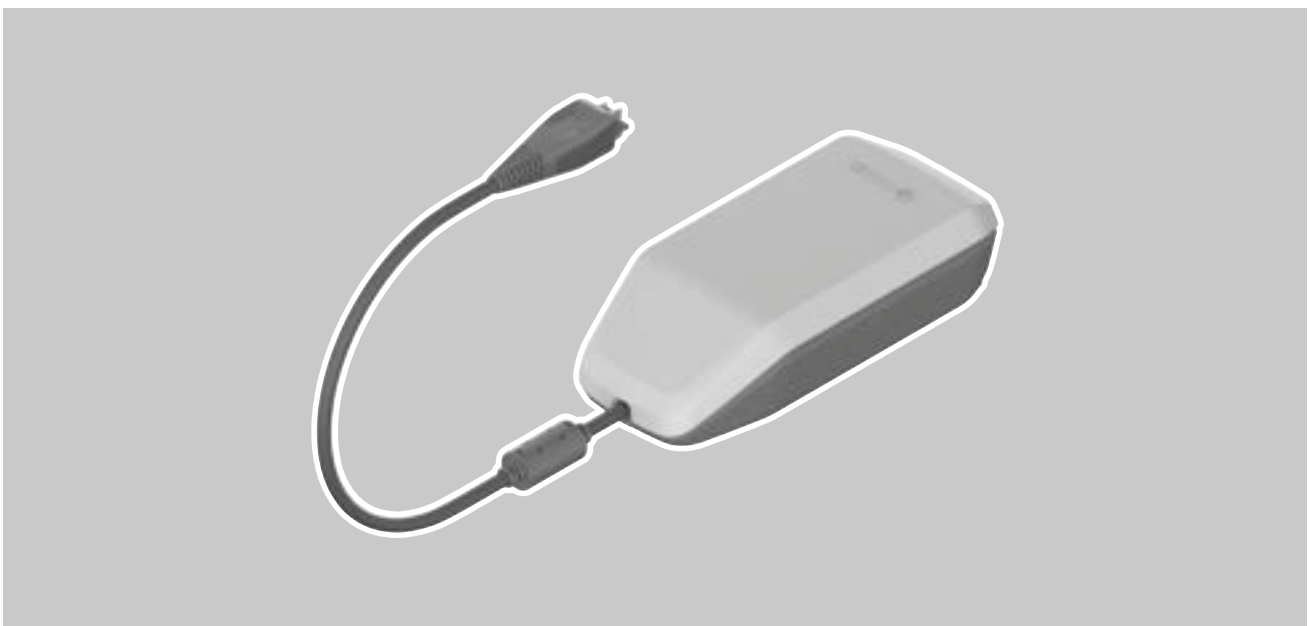
Informazione non ancora disponibile in fase di redazione

11.4 Istruzioni per l'uso del caricabatterie



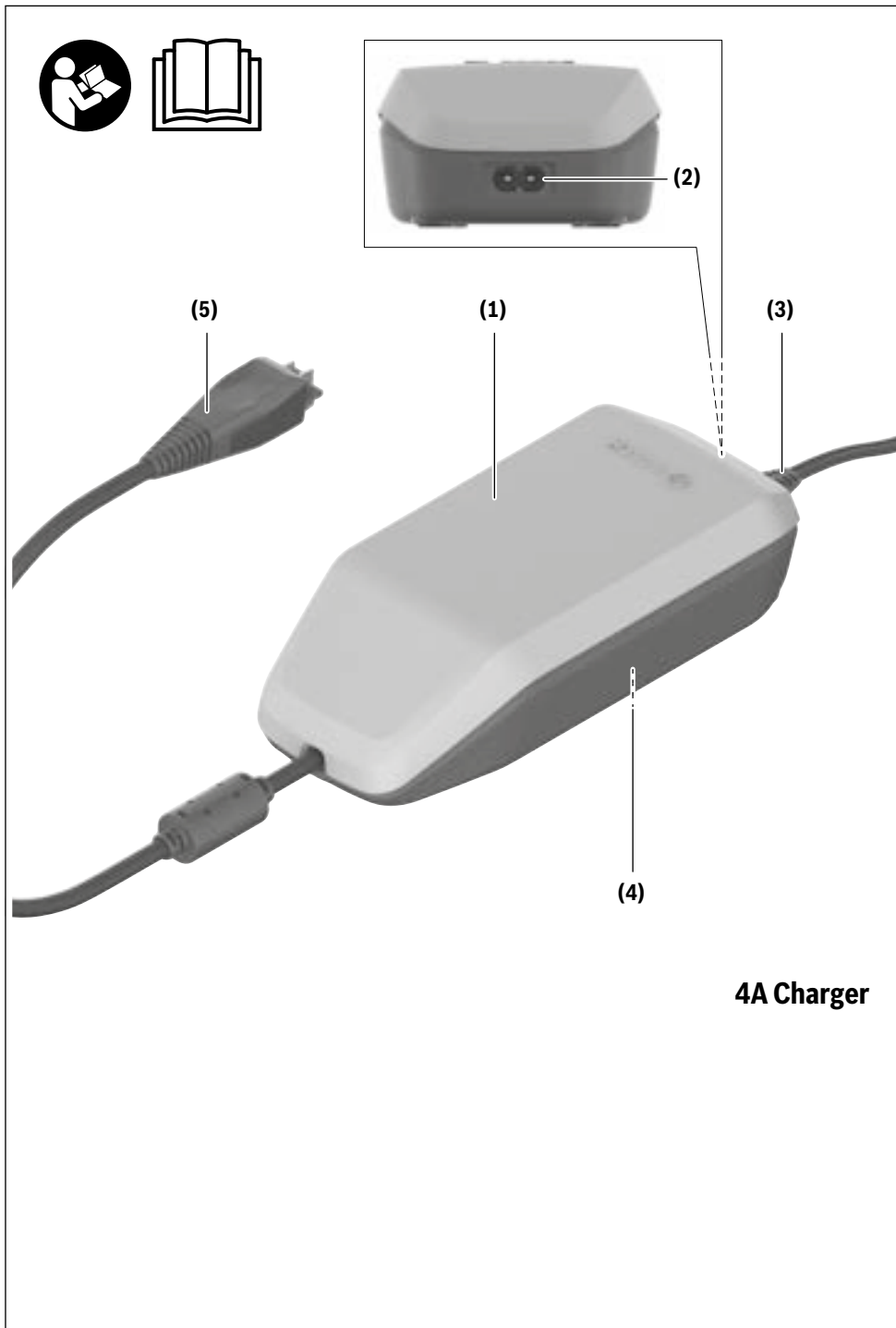
Charger

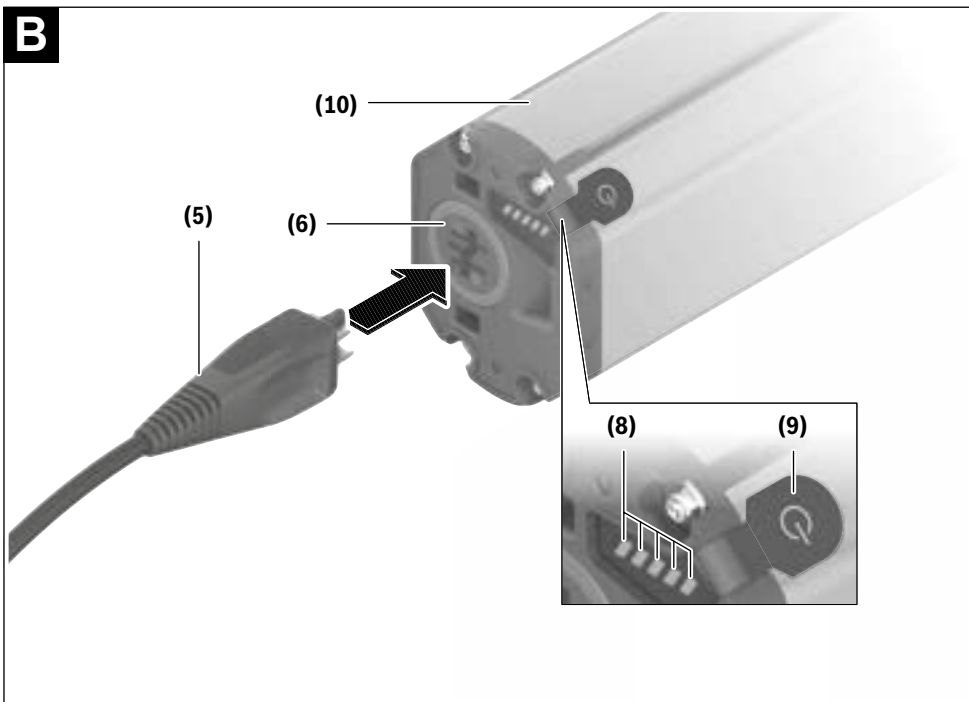
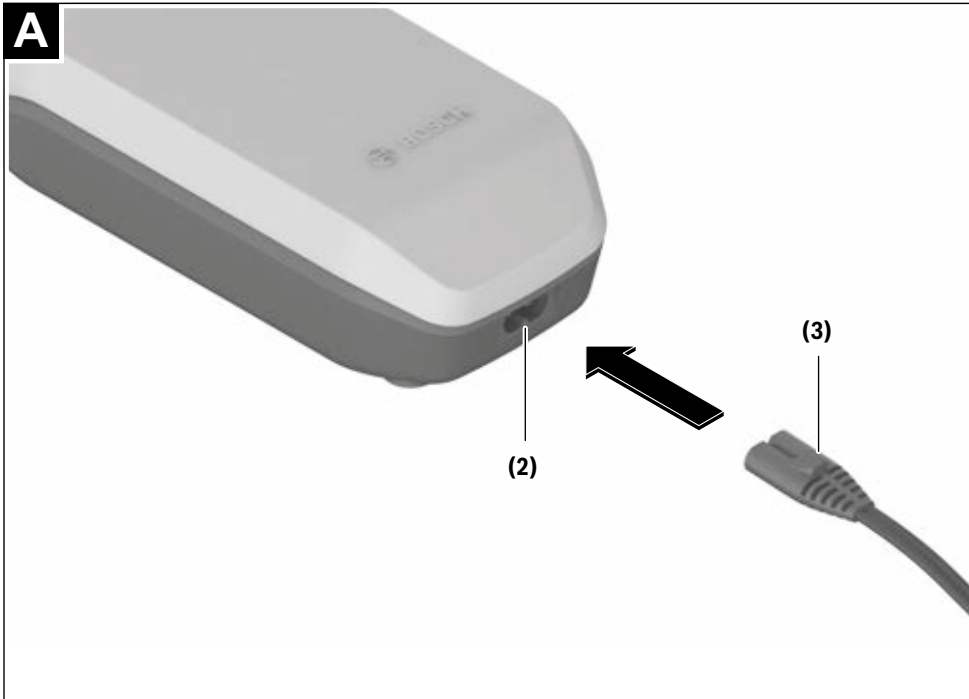
BPC3400



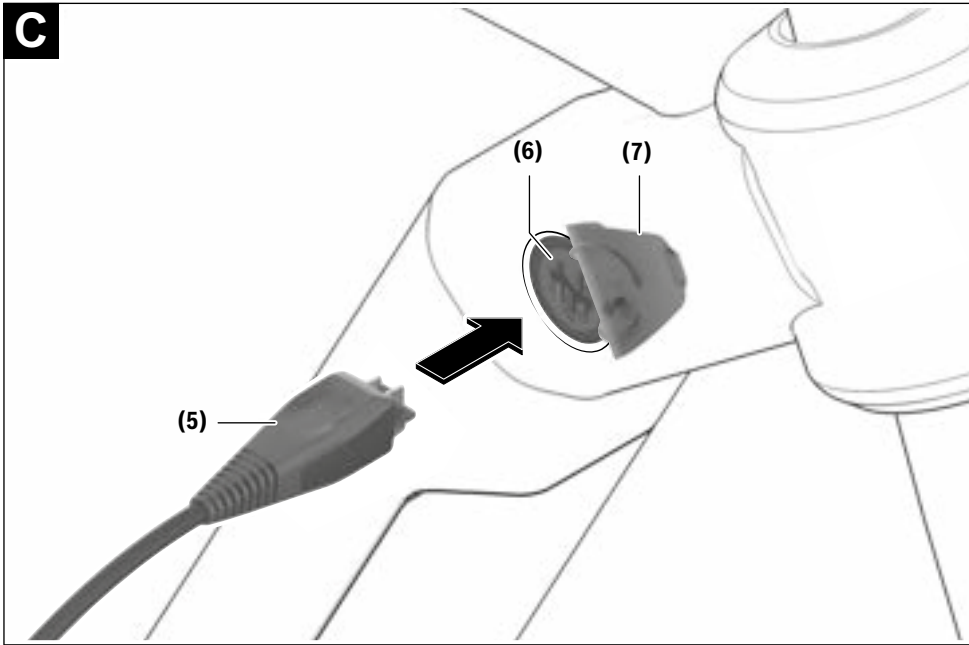
it Istruzioni d'uso originali







4 |



Avvertenze di sicurezza



Leggere tutte le avvertenze e disposizioni di sicurezza. La mancata osservanza delle avvertenze e disposizioni di sicurezza può

causare folgorazioni, incendi e/o lesioni di grave entità.

Conservare tutte le avvertenze di sicurezza e le istruzioni operative per ogni esigenza futura.

Il termine **batteria** utilizzato nelle presenti istruzioni per l'uso è riferito a tutte le batterie per eBike originali Bosch.



Mantenere il caricabatteria al riparo dalla pioggia e dall'umidità. Eventuali infiltrazioni d'acqua in un caricabatteria comportano il rischio di folgorazione.

- ▶ **Ricaricare esclusivamente batterie al litio Bosch omologate per eBike. La tensione delle batterie dovrà corrispondere alla tensione di carica del caricabatteria.** Sussiste rischio d'incendio ed esplosione.
- ▶ **Mantenere pulito il caricabatteria.** La presenza di sporco può causare folgorazioni.
- ▶ **Prima di ogni utilizzo, controllare il caricabatteria, il cavo e il relativo connettore. Non utilizzare il caricabatteria, qualora si rilevino danni. Non aprire il caricabatteria.** La presenza di danni in caricabatterie, cavi o connettori aumenta il rischio di folgorazione.
- ▶ **Non utilizzare il caricabatteria su superfici facilmente infiammabili (ad es. carta, prodotti tessili ecc.), né in**

ambienti infiammabili. Poiché il caricabatteria si riscalda in fase di ricarica, vi è rischio d'incendio.

- ▶ **Prestare attenzione in caso di contatto con il caricabatteria durante la ricarica. Indossare guanti protettivi.** Soprattutto in caso di elevate temperature ambientali, il caricabatteria può riscaldarsi notevolmente.
- ▶ **In caso di danni o di utilizzo improprio della batteria, vi è rischio di fuoriuscita di vapori. Far entrare aria fresca nell'ambiente e contattare un medico in caso di malessere.** I vapori possono irritare le vie respiratorie.
- ▶ **La batteria per eBike non andrà ricaricata senza sorveglianza.**
- ▶ **Sorvegliare i bambini durante l'utilizzo, la pulizia e la manutenzione.** In questo modo si può evitare che i bambini giochino con il caricabatteria.
- ▶ **I bambini e le persone che, a causa di ridotte capacità fisiche, sensoriali o mentali, o che, per mancanza d'esperienza o di conoscenza, non siano in grado di utilizzare in sicurezza il caricabatteria, non dovranno utilizzare il suddetto apparecchio senza supervisione o istruzione da parte di una persona responsabile.** In caso contrario, vi è rischio di utilizzo errato e di lesioni.
- ▶ **Leggere e rispettare le avvertenze e le disposizioni di sicurezza in tutte le istruzioni per l'uso del sistema eBike e nelle istruzioni per l'uso dell'eBike.**
- ▶ Sul lato inferiore del caricabatteria è applicata un'etichetta adesiva con un'avvertenza in inglese (nell'illustrazione alla pagina con rappresentazione grafica, contrassegnata con il numero **(4)**) e con il seguente contenuto:

Utilizzare ESCLUSIVAMENTE con batterie al litio BOSCH!

eBike Battery Charger BPC3400

4A Charger

EB12.110.001

Input: 220-240 V ~ 50-60 Hz 1.65 A

Output: 36 V === 4 A

Made in Vietnam

Robert Bosch GmbH

72757 Reutlingen, Germany

Li-Ion

Use ONLY with BOSCH Li-Ion batteries



Descrizione del prodotto e dei servizi forniti

Utilizzo conforme

Oltre alle funzioni qui illustrate, è possibile in qualsiasi momento che vengano introdotte modifiche al software, al fine di eliminare eventuali errori o di modificare le funzionalità.

Le stazioni di ricarica per eBike Bosch sono destinate esclusivamente alla ricarica di batterie per eBike Bosch e non andranno utilizzate per altri scopi.

Componenti illustrati

La numerazione dei componenti illustrati nelle figure è riferita alle rappresentazioni sulle pagine con rappresentazione grafica all'inizio delle istruzioni.

Alcune illustrazioni nelle presenti Istruzioni per l'uso potranno presentare lievi differenze, in base all'equipaggiamento dell'eBike ed alle condizioni effettive.

- (1) Caricabatteria
- (2) Presa dell'apparecchio
- (3) Connettore dell'apparecchio
- (4) Indicazioni di sicurezza caricabatteria
- (5) Connettore di ricarica
- (6) Presa per connettore di ricarica

Italiano – 2

- (7) Copertura presa di ricarica
- (8) Indicatore di funzionamento e del livello di carica
- (9) Tasto On/Off batteria
- (10) PowerTube

Dati tecnici

Caricabatteria	4A Charger	
Codice prodotto		BPC3400
Tensione nominale	V~	198 ... 264
Frequenza	Hz	47 ... 63
Tensione di carica della batteria	V=	36
Corrente di carica (max.)	A	4
Tempo di ricarica PowerTube 750 circa	h	6
Temperatura di funzionamento	°C	0 ... 40
Temperatura di magazzinaggio	°C	10 ... 40
Peso, circa	kg	0,7
Grado di protezione		IP40

I dati sono validi per una tensione nominale [U] di 230 V. In caso di tensioni differenti e di versioni per Paesi specifici, tali dati potranno variare.

Utilizzo**Messa in funzione****Collegamento del caricabatteria alla rete elettrica (vedere Fig. A)**

- **Attenersi alla tensione di rete** La tensione della rete elettrica deve corrispondere ai dati indicati sulla targhetta di identificazione del caricabatteria. I caricabatterie contrassegnati per l'utilizzo a 230 V sono utilizzabili anche a 220 V.

Innestare il connettore dell'apparecchio (3) del cavo di rete nella relativa presa (2) sul caricabatteria.

Collegare il cavo di rete (specifico del Paese d'impiego) alla rete elettrica.

Ricarica della batteria rimossa (vedere Fig. B)

Disattivare la batteria e prelevarla dal relativo supporto dell'eBike. A questo proposito, leggere e rispettare le istruzioni per l'uso della batteria.

- **Posizionare la batteria esclusivamente su superfici pulite.** Evitare, in particolare, la presenza di sporco sulla presa di carica e sui contatti, ad es. sabbia o terra.

Innestare il connettore di ricarica (5) del caricabatteria nella presa (6) sulla batteria.

Ricarica della batteria sulla bicicletta (vedere fig. C)

Disattivare la batteria. Pulire la copertura della presa di carica (7). Evitare, in particolare, la presenza di sporco sulla

presa di carica e sui contatti, ad es. sabbia o terra. Sollevare la copertura della presa di carica (7) ed innestare il connettore di ricarica (5) nella presa di carica (6).

- **Dato il riscaldamento della stazione di ricarica durante la ricarica stessa, sussiste rischio d'incendio. Ricaricare le batterie sulla bicicletta esclusivamente se asciutte e dove non vi sia rischio d'incendio.** Se non fosse possibile, rimuovere la batteria dal supporto e ricaricarla in un luogo adatto. A questo proposito, leggere e rispettare le istruzioni per l'uso della batteria.

Procedura di ricarica

La procedura di ricarica inizia non appena la stazione di ricarica, unitamente alla batteria o alla presa di ricarica sulla bicicletta, viene collegata alla rete elettrica.

Avvertenza: la ricarica sarà possibile soltanto se la temperatura della batteria per eBike si troverà nel campo ammesso per la ricarica stessa.

Avvertenza: durante la ricarica, il propulsore verrà disattivato.

La batteria può essere ricaricata con o senza computer di bordo. Senza computer di bordo è possibile osservare la procedura di ricarica tramite l'indicatore del livello di carica della batteria.

Collegato il computer di bordo, un apposito messaggio verrà visualizzato sul display.

Il livello di carica viene visualizzato dall'apposito indicatore (8) sulla batteria e dalle apposite barre nel computer di bordo.

Durante la ricarica, sulla batteria si accendono i LED dell'indicatore del livello di carica della batteria (8). Ciascun LED acceso con luce fissa corrisponde a circa il 20% di ricarica; il LED lampeggiante indica il successivo 20% in fase di ricarica.

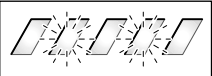


Non appena la batteria per eBike è completamente carica, i LED si spengono immediatamente e il computer di bordo si disattiva. A questo punto, l'operazione di ricarica viene terminata. Premendo il tasto On/Off (9) sulla batteria per eBike, per 5 secondi si potrà visualizzare il livello di carica. Scollegare la stazione di ricarica dalla rete elettrica e la batteria dalla stazione di ricarica.

Scollegando la batteria dalla stazione di ricarica, la batteria verrà disattivata automaticamente.

Avvertenza: se la batteria è stata ricaricata sulla bicicletta, al termine della procedura di ricarica coprire con cura la presa di carica (6) con l'apposita copertura (7), per evitare infiltrazioni di sporco o di acqua.

Se la stazione di ricarica non viene scollegata dalla batteria dopo il processo di ricarica, dopo alcune ore la stazione di ricarica si riattiva, verifica il livello di carica della batteria e, all'occorrenza, avvia nuovamente la procedura di ricarica.

Anomalie - Cause e rimedi

Causa	Rimedio
 Batteria difettosa	Due LED lampeggianti sulla batteria. Rivolgersi ad un rivenditore autorizzato di biciclette.
 Batteria troppo calda o troppo fredda	Tre LED lampeggianti sulla batteria. Scollegare la batteria dalla stazione di ricarica finché non viene raggiunto il campo ammesso della temperatura di ricarica. Collegare nuovamente la batteria alla stazione di ricarica solamente quando lo stesso avrà raggiunto la temperatura di ricarica ammessa.
 La stazione di ricarica non esegue la ricarica.	Nessun LED lampeggiante (in base al livello di carica della batteria per eBike, uno o più LED accesi con luce fissa). Rivolgersi ad un rivenditore autorizzato di biciclette.
Procedura di ricarica non possibile (nessuna indicazione sulla batteria)	
Connettore non innestato correttamente	Controllare tutti i collegamenti ad innesto.
Contatti sulla batteria sporchi	Pulire accuratamente i contatti sulla batteria.
Preso, cavo o stazione di ricarica difettosi	Controllare la tensione di rete e far controllare la stazione di ricarica da un rivenditore di biciclette.
Batteria difettosa	Rivolgersi ad un rivenditore autorizzato di biciclette.

Manutenzione ed assistenza

Manutenzione e pulizia

In caso di guasto al caricabatteria, rivolgersi ad un rivenditore autorizzato di biciclette.

Servizio Assistenza Clienti e Consulenza Tecnica

Per qualsiasi domanda riguardo al sistema eBike ed ai relativi componenti, rivolgersi ad un rivenditore di biciclette autorizzato.

Per riferimenti di contatto dei rivenditori autorizzati di biciclette, consultare il sito Internet www.bosch-ebike.com.

Smaltimento

Avviare ad un riciclaggio rispettoso dell'ambiente il caricabatteria, gli accessori e gli imballaggi.

Non gettare i caricabatterie nei rifiuti domestici.

Solo per i Paesi UE:



In conformità alla Direttiva Europea 2012/19/UE sui rifiuti di apparecchiature elettriche ed elettroniche (RAEE) ed all'attuazione del recepimento nel diritto nazionale, i caricabatterie divenuti inservibili devono essere raccolti separatamente ed essere smaltiti/riciclati nel rispetto dell'ambiente.

Con riserva di modifiche tecniche.

12 Glossario

Altezza massima della sella

Fonte: ISO DIN 15194:2017: distanza verticale dal suolo al punto in cui la superficie della sella interseca l'asse del canotto reggisella, misurata con sella in posizione orizzontale e con il canotto reggisella regolato sulla minima profondità di inserimento.

Ambiente di lavoro

Fonte: EN ISO 9000:2015: insieme di condizioni in cui si svolgono dei lavori.

Anno di costruzione

Fonte: ZEG: l'anno di costruzione è l'anno il cui il pedelec è stato prodotto. Il periodo di produzione si estende sempre da maggio a luglio dell'anno successivo.

Anno di produzione

Fonte: ZEG: l'anno di produzione di un pedelec prodotto in serie è l'anno in cui è stata prodotta la rispettiva versione per la prima volta, per cui non sempre è identico all'anno di costruzione. In alcuni casi l'anno di costruzione può essere antecedente all'anno di produzione. Se non vengono apportate modifiche tecniche alla serie, i pedelec di un anno di produzione precedente possono essere prodotti anche successivamente.

Azienda produttrice

Fonte: direttiva UE 2006/42/CE, 17.05.2006: ogni persona fisica o giuridica che progetta e/o realizza una macchina o una quasi-macchina oggetto della direttiva macchine, ed è responsabile della conformità della macchina o della quasi-macchina con la presente direttiva ai fini dell'immissione sul mercato con il proprio nome o con il proprio marchio ovvero per uso personale.

Batteria, accumulatore

Fonte: DIN 40729:1985-05: la batteria è un dispositivo di accumulo dell'energia che può immagazzinare energia elettrica fornita come energia chimica (carica) ed erogarla come energia elettrica quando necessario (scarica).

Bicicletta a pedalata assistita da motore elettrico, pedelec

Fonte: ISO DIN 15194:2017: (en: electrically power assisted cycle), pedelec dotato di pedali e di un motore elettrico ausiliario non azionabile esclusivamente da questo motore elettrico ausiliario, tranne che nel grado di pedalata assistita all'avviamento.

Bicicletta da corsa

Fonte: ISO 4210 - 2: bicicletta dimensionata e costruita per le corse amatoriali ad alta velocità e per l'uso su strade pubbliche, comprendente un'unità sterzante e di guida con più posizioni in cui afferrarla con le mani (che consente una postura aerodinamica), un sistema di trasmissione a più rapporti e una larghezza degli pneumatici non maggiore di 28 mm; la massa massima della bicicletta completamente assemblata non deve superare i 12 kg.

Bicicletta da ragazzo

Fonte: EN ISO 4210 - 2: pedelec destinato all'uso su strade pubbliche da parte di giovani di peso minore di 40 kg e con un'altezza massima della sella uguale o maggiore di 635 mm ma minore di 750 mm (vedere ISO DIN 4210).

Bicicletta da trasporto carichi

Fonte: DIN 79010: pedelec costruito principalmente per il trasporto di merci.

Bicicletta pieghevole

Fonte: EN ISO 4210 - 2: pedelec costruito per essere ripiegato in una forma compatta che ne facilita il trasporto e l'immagazzinamento.

Biciclette da città e da trekking

Fonte: EN ISO 4210 - 2: pedelec costruiti per l'uso su strade pubbliche, principalmente a scopo di trasporto o per il tempo libero.

Cannotto della forcella

Fonte: ISO DIN 15194:2017: parte della forcella che ruota intorno all'asse sterzante della testa dello sterzo di un pedelec. Di solito il cannotto è collegato alla testa della forcella o direttamente ai bracci della forcella ed è solitamente l'elemento di collegamento tra la forcella e l'attacco del manubrio.

Cannotto reggisella

Fonte: ISO DIN 15194:2017: componente che blocca la sella e la collega al telaio (per mezzo di una vite o di un elemento strutturale).

Cinghia di trasmissione

Fonte: ISO DIN 15194:2017: cinghia anulare senza punti di giunzione utilizzata per trasmettere la forza motrice.

Dispositivo di bloccaggio rapido, bloccaggio rapido

Fonte: ISO DIN 15194:2017: meccanismo a leva che fissa, mantiene in posizione o blocca una ruota o altro componente.

Errore

Fonte: DIN EN 13306:2018--02, 6.1: condizione di un oggetto (4.2.1) in cui non è in grado di svolgere una funzione richiesta (4.5.1), ad eccezione dell'incapacità durante la manutenzione preventiva o altre misure programmate o in seguito alla mancanza di risorse esterne.

Escursione negativa della sospensione

L'*escursione negativa della sospensione* o anche SAG (termine inglese) è la compressione della forcella causata dal peso corporeo e dall'attrezzatura (ad esempio uno zaino), dalla posizione del ciclista e dalla geometria del telaio.

Escursione totale

Fonte: Benny Wilbers, Werner Koch: Neue Fahrwerkstechnik im Detail: la distanza che la ruota percorre tra la posizione scarica e la posizione carica è detta escursione totale della sospensione. A riposo, la massa del veicolo grava sulle molle e riduce l'escursione totale dell'escursione positiva della sospensione di un valore pari all'*escursione negativa*.

Forcella ammortizzata

Fonte: ISO DIN 15194:2017: forcella della ruota anteriore che dispone di flessibilità assiale guidata per ridurre la trasmissione degli urti stradali al ciclista.

Freno a disco

Fonte: ISO DIN 15194:2017: freno che utilizza pastiglie per afferrare le superfici esterne di un disco sottile montato sul mozzo della ruota o integrato nel mozzo della ruota.

Immissione sul mercato

Fonte: Direttiva 2006/42/CE, 17.05.2006: prima messa a disposizione, all'interno della Comunità, a titolo oneroso o gratuito, di una macchina o di una quasi-macchina a fini di distribuzione o di utilizzazione.

Istruzioni per l'uso

Fonte: ISO DIS 20607:2018: parte delle informazioni per l'utente fornite dal costruttore della macchina agli utilizzatori della macchina stessa; contengono aiuti, istruzioni e consigli relativi all'utilizzo della macchina in tutte le fasi della sua vita utile.

Leva del freno

Fonte: EN 15194:2017: leva con cui si aziona il dispositivo frenante.

Manutenzione

Fonte: DIN 31051: la manutenzione viene generalmente eseguita periodicamente e spesso da personale tecnico qualificato. In questo modo si garantisce la massima durata utile possibile e una bassa usura dell'oggetto sottoposto a manutenzione. Una manutenzione ordinaria professionale è spesso anche una condizione necessaria per la validità della garanzia.

Marcatura CE

Fonte: Direttiva macchine: con la marcatura CE l'azienda produttrice dichiara che il pedelec è conforme ai requisiti applicabili.

Materiale di consumo

Fonte: DIN EN 82079-1: parte o materiale necessario per l'uso regolare o la manutenzione preventiva di un oggetto.

Messa fuori servizio

Fonte: DIN 31051: interruzione intenzionale illimitata della funzionalità di un oggetto.

Minima profondità di inserimento

Fonte: ISO DIN 15194:2017: segno indicante la profondità di inserimento minima necessaria dell'attacco del manubrio nel canotto della forcella o del canotto reggisella nel telaio.

Mountain bike, Rampichino

Fonte: EN ISO 4210 - 2: pedelec costruito per l'uso su terreni irregolari e accidentati fuori strada e per l'utilizzo su strade, sentieri e viottoli pubblici, dotato di un telaio e di altri componenti opportunamente rinforzati e tipicamente equipaggiato con pneumatici di grande sezione con disegno del battistrada grossolano e con un'ampia gamma di rapporti di trasmissione.

Parte di ricambio

Fonte: DIN EN 13306:2018-02, 3.5: oggetto per sostituire un oggetto corrispondente, al fine di mantenere la funzione originariamente richiesta dell'oggetto.

Peso del pedelec in ordine di marcia

Fonte: ZEG: il peso del pedelec in ordine di marcia si riferisce al peso del pedelec al momento della vendita. A questo peso devono essere aggiunti gli eventuali accessori supplementari.

Peso totale ammissibile massimo

Fonte: ISO DIN 15194:2017: somma dei pesi del pedelec completamente assemblato, del ciclista e del bagaglio, secondo la definizione dell'azienda produttrice.

Potenza nominale continua

Fonte: ISO DIN 15194:2017: potenza utile stabilita dall'azienda produttrice con la quale il motore raggiunge l'equilibrio termico nelle condizioni ambientali assegnate.

Potenza nominale continua massima

Fonte: ZEG: la potenza nominale continua massima è la potenza massima erogata per 30 minuti all'albero di uscita del motore elettrico.

Pressione massima dello pneumatico

Fonte: ISO DIN 15194:2017: pressione massima consigliata dall'azienda produttrice dello pneumatico o del cerchio per una guida sicura e senza sforzo. Se sia il cerchio che lo pneumatico hanno una pressione massima di gonfiaggio, la pressione massima dello pneumatico valida è il minore dei due valori indicati.

Punto di pressione

Fonte: ZEG: il punto di pressione di un freno è la posizione del freno a mano in corrispondenza della quale il disco del freno e i tacchetti del freno rispondono e il processo di frenatura viene avviato.

Rebound

Il rebound definisce la velocità con cui la forcella si riestende in seguito alla compressione.

Rottura

Fonte: ISO DIN 15194:2017: separazione non intenzionale di un oggetto in due o più pezzi.

Ruota

Fonte: ISO 4210 - 2: unità o insieme di mozzo, raggi o disco e cerchio; lo pneumatico non ne fa parte.

Sistema di controllo e comando elettrico

Fonte: ISO DIN 15194:2017: componente elettronico e/o elettrico o insieme di componenti montati in un veicolo insieme a tutti i collegamenti elettrici e ai relativi cablaggi per l'alimentazione elettrica del motore.

Slittamento

Fonte: DIN 75204-1:1992-05: differenza tra la velocità del veicolo e la velocità tangenziale della ruota rispetto alla velocità del veicolo.

Spazio di frenata

Fonte: ISO DIN 15194:2017: distanza percorsa da un pedelec tra il punto di inizio frenata e il punto in cui il pedelec si arresta completamente.

Stop di emergenza

Fonte: ISO 13850:2015: funzione o segnale previsto per: - ridurre o prevenire pericoli imminenti o già in atto per le persone, danni alla macchina o allo strumento di lavoro; - essere attivato da un'unica azione eseguita da una persona.

Telaio ammortizzato

Fonte: ISO DIN 15194:2017: telaio che dispone di flessibilità verticale guidata per ridurre la trasmissione degli urti stradali al ciclista.

Terreno accidentato

Fonte: ISO DIN 15194:2017: piste imbrecciate irregolari, sentieri attraverso boschi e altri percorsi generalmente fuori strada, sui quali sono da aspettarsi radici di alberi e formazioni rocciose.

Usura

Fonte: DIN 31051: riduzione del margine di usura (4.3.4) dovuta a processi chimici e/o fisici.

Velocità di disattivazione del sistema di trazione

Fonte: ISO DIN 15194:2017: velocità raggiunta dal pedelec nel momento in cui l'intensità di corrente assorbita si azzerà o diminuisce fino al minimo.

12.1 Abbreviazioni

Abbreviazione	Acronimo/significato
ABS	Antiblockier-System (sistema antibloccaggio)
EPAC	Electrical Power Assisted Cycle
PTA	Peso totale ammissibile

Tabella 66: Tabella delle abbreviazioni

12.2 Termini semplificati

Per migliorare la leggibilità si fa uso dei seguenti termini:

Termine	Significato
Istruzioni per l'uso	Istruzioni per l'uso originali
Ammortizzatore	Ammortizzatore del carro posteriore
Negozi specializzati	Negozi specializzati di biciclette
Motore	Motore di trazione, macchina parziale
Trasmissione a cinghia	Trasmissione a cinghia dentata

Tabella 67: Tabella dei termini semplificati

13 Appendice

I. Traduzione della dichiarazione di conformità CE/UE originale

Azienda produttrice

ZEG Zweirad-Einkaufs-Genossenschaft eG
 Longericher Str. 2
 50739 Köln, Germany

Persona autorizzata a redigere la documentazione*

Janine Otto
 C/O ZEG Zweirad-Einkaufs-Genossenschaft eG
 Longericher Str. 2
 50739 Köln, Germany

La macchina, il pedelec dei tipi:

23-15-2072 trekking	EVO CX (Gent)	Bicicletta da città e da
23-15-2073 trekking	EVO CX (Trapez)	Bicicletta da città e da
23-15-2074 trekking	EVO CX (Wave)	Bicicletta da città e da

Anno di costruzione 2022 e anno di costruzione 2023, è conforme alle seguenti disposizioni UE:

- Direttiva 2006/42/CE, Macchine
- Direttiva RoHS 2011/65/UE
- Direttiva 2014/30/UE, Compatibilità elettromagnetica.

Gli obiettivi di protezione della direttiva sulla bassa tensione 2014/35/UE sono stati raggiunti in conformità all'appendice I, n. 1.5.1 della direttiva macchine 2006/42/CE

Sono state applicate le seguenti norme armonizzate:

- ISO DIN 20607:2018, Sicurezza del macchinario – Manuale di istruzioni – Principi generali di redazione,
- EN 15194:2017, Cicli — Cicli elettrici a pedalata assistita — Biciclette EPAC

Sono state applicate le seguenti norme tecniche:

- EN 11243:2016, Cicli — Portapacchi per biciclette — Requisiti e metodi di prova
- DIN EN 62133-2:2017, Elementi e batterie di accumulatori contenenti elettroliti alcalini o altri non acidi — Prescrizioni di sicurezza per elementi di accumulatori portatili stagni e per batterie da essi costituite, per l'uso in applicazioni portatili — Parte 2: Sistemi al litio



Colonia, 02.05.2022

.....
 Egbert Hageböck, comitato direttivo di ZEG Zweirad-Einkaufs-Genossenschaft eG

* Persona residente nella Comunità incaricata e autorizzata a redigere la documentazione tecnica

II. Dichiarazione di conformità direttiva RED

LED Remote

La Robert Bosch GmbH, Bosch eBike Systems, dichiara che l'apparecchiatura radio tipo LED Remote è conforme alla direttiva 2014/53/UE. Il testo completo della dichiarazione di conformità UE è disponibile al seguente indirizzo internet:

<https://www.bosch-ebike.com/conformity>

14 Indice analitico

- A**
- A regolazione rapida, 31
 - Accumulatore
 - vedere Batteria
 - Albero cardanico,
 - cura 156
 - Ambiente di lavoro, 230
 - Ammortizzatore del carro posteriore,
 - controllo 146
 - ispezione, 185
 - manutenzione, 176, 185
 - Pulizia 148
 - regolazione della SAG, 116
 - Ammortizzazione a stadi di pressione, 36
 - Ammortizzazione a stadi di trazione, 35
 - Anno di costruzione, 230
 - Anno di produzione, 230
 - Asse del mozzo,
 - ubicazione, 42
 - Attacco manubrio, 31
 - controllo, 88, 170
 - cura, 154
 - ispezione, 186
 - pulizia, 150
 - regolazione 127
 - coppia di serraggio, 73
 - ubicazione, 28
 - Azienda produttrice, 230
- B**
- Batteria
 - vedere Accumulatore
 - Batteria sul portapacchi,
 - smontaggio, 131
 - Batteria, 50, 230
 - controllo, 80
 - pulizia, 149
 - smaltimento, 210
 - smontaggio, 131
 - spedizione 76
 - trasporto 76
 - coppie di serraggio, 63
 - dati tecnici 59
 - Battistrada, 39
 - ubicazione, 38
 - Bicicletta da corsa, 230
 - Bicicletta da ragazzo, 230
 - Bicicletta da trasporto carichi, 230
 - Bicicletta pieghevole, 230
 - Biciclette da città e da trekking, 230
 - Bloccaggio rapido, 231
 - controllo 146
 - ispezione, 187
 - ubicazione, 42
 - Bluetooth,
 - guasti, 17
- C**
- Cambio a catena,
 - controllo 170
 - uso, 138
 - Cambio al mozzo,
 - controllo 171
 - Cambio,
 - cambio rapporto, 139
 - controllo 171
 - controllo del cambio elettrico, 171
 - meccanico 171
 - regolazione dell'interruttore a manopola del cambio azionato da cavo doppio 173
 - uso, 138
 - Camera d'aria,
 - sostituzione, 207
 - Campanello,
 - controllo 147
 - uso 128
 - Cannotto della forcella, 231
 - Cannotto reggisella ammortizzato, 45
 - cura, 155
 - pulizia, 148
 - Cannotto reggisella con meccanismo di bloccaggio integrato, 45
 - Cannotto reggisella in fibra di carbonio,
 - cura, 155
 - Cannotto reggisella, 28, 45, 231
 - ammortizzato 45
 - con meccanismo di bloccaggio integrato 45
 - controllo 147, 170
 - cura, 155
 - ispezione, 189
 - pulizia, 150
 - coppia di serraggio telecomando, 65
 - coppia di serraggio, 65
 - Carcassa, 39
 - ubicazione, 38
 - Caricabatterie, 49
 - smaltimento, 210
 - Carter della catena, 19, 28
 - pulizia, 152
 - coppie di serraggio 68
 - Carter, 19
 - Catarifrangente,
 - ubicazione, 28
 - Catarifrangenti,
 - pulizia 148
 - Catena, 48
 - controllo 164
 - controllo dell'usura 164
 - controllo della tensione 164
 - cura, 156
 - manutenzione, 191
 - pulizia, 152
 - sostituzione, 207
 - tensionamento, 207
 - ubicazione, 28, 48
 - Cavalletto laterale,
 - controllo della stabilità 173
 - cura, 154
 - pulizia, 150
 - ubicazione, 28
 - Cavo meccanico, 46
 - controllo, 162
 - Cerchietto del tallone, 40
 - ubicazione, 38
 - Cerchio, 41
 - cura, 155
 - sostituzione, 207
 - ubicazione, 38
 - Cinghia di trasmissione, 231
 - Cinghia, 48
 - app Gates Carbon Drive Mobil 167
 - controllo dell'usura 166
 - controllo della tensione 166
 - pulizia, 152
 - Cintura di protezione contro le forature, 40
 - ubicazione, 38

- Componenti pedivella,
coppia di serraggio, 68
- Computer di bordo,
- pulizia, 149
- ricarica della batteria, 134
coppie di serraggio, 63
- Copertura del motore, 19
- Copertura della porta USB,
- controllo 147
- Corona del ruota libera,
coppia di serraggio, 65
- Corpo del mozzo,
ubicazione, 42
- Cuscinetto a sfere,
ubicazione, 42
- Cuscinetto della pedivella,
coppia di serraggio, 68
- Cuscinetto della serie sterzo
- Cuscinetto della serie sterzo, 31
- ingrassaggio, 186
- ispezione, 186
ubicazione, 28
- D**
- Deragliatore anteriore,
- pulizia, 151
coppia di serraggio, 73
- Deragliatore posteriore,
- cura, 156
- ubicazione 48
coppia di serraggio, 72
- Dimensione dello pneumatico,
38
- Disco del freno, 47
- controllo, 163
- pulizia, 152
- sostituzione, 207
ubicazione, 47
- Dispositivi di protezione,
- controllo 146
- E**
- eBike Flow,
- login 119
- Elementi del cambio,
- pulizia, 151
- Errore, 231
- Escursione negativa della
sospensione, 231
- Escursione totale, 231
- F**
- Fanale anteriore, 49
ubicazione, 28
- Fanale posteriore, 49
- pulizia 148
ubicazione, 28
- Faro
vedere fanale anteriore
- Faro,
- controllo, 169
- pulizia 148
- regolazione, 118
coppia di serraggio, 73
- Fermo di sicurezza, 50
- Forcella ammortizzata in fibra di
carbonio,
- ispezione, 188
- Forcella ammortizzata, 32, 231
- cura, 148, 153
- ispezione, 188
- pulizia, 148, 150
- Forcella,
- controllo 146
- cura, 148
ammortizzata, 231
ubicazione, 28
- Fori dei nippli,
- controllo, 161
- Forza di serraggio,
- controllo del bloccaggio
rapido, 83
- regolazione del bloccaggio
rapido, 83
- Freno a contropedale,
- frenata, 137
- Freno a disco, 231
coppia di serraggio, 64
- Freno a mano, 231
coppia di serraggio, 67
- Freno a pattino a doppio snodo,
coppia di serraggio, 65
- Freno a rullo,
- frenata, 137
- Freno a V,
coppia di serraggio, 73
- Freno cantilever,
coppia di serraggio, 65
- Freno della ruota anteriore,
- frenata, 137
- Freno della ruota posteriore, 47
- Freno, 28
- controllo del disco del
freno, 163
- controllo del punto di
pressione, 162
- controllo delle guarnizioni
del freno, 163
- controllo, 147, 162
- pulizia, 148
- sicura di trasporto 75
- uso, 137
cappuccio, 46
controdado, 46
idraulico, 46
insert pin, 46
meccanico, 46
oliva, 46
supporto del tubo, 46
- Funzione di assistenza di spinta,
- uso 135
- uso, 135
- G**
- Gancio di sicurezza, 50
- Grado di pedalata assistita, 52,
57
- scelta 136
- scelta, 136
ECO, 52
OFF, 52
TOUR, 52
TURBO, 52
- Guarnizioni del freno, 47
- controllo, 163
- rodaggio, 110
- sostituzione, 207
coppia di serraggio, 64
ubicazione, 47
- I**
- Immissione sul mercato, 231
- Indicatore dello stato di carica
(batteria), 50
- Indicatore dello stato di carica,
57
- Indicatore dello stato operativo,
57
- Ingranaggio catena,
coppia di serraggio, 67
- Involucro della batteria, 50
- Istruzioni per l'uso, 231
- L**
- Letto dei nippli,
- controllo, 161
- Leva del cambio,
- cura, 156
- pulizia, 151
coppia di serraggio, 72
- Leva del freno, 47
- cura, 157
- pulizia, 152
- Leva di bloccaggio del freno a
pattino 46
- Luce di marcia,
- accensione 135

- controllo, 147, 169
 - regolazione, 118
 - spegnimento 135
- M**
- Manopola di regolazione SAG,
ubicazione, 34
- Manopole in pelle,
- cura, 154
- pulizia, 150
- Manopole,
- controllo 147
- cura, 154
- pulizia, 150
- uso di manopole in pelle
129
- Manubrio, 32
- controllo, 88, 170
- cura, 154
- pulizia, 150
- uso 129
- uso del manubrio
multiposizione 129
- uso di bar end 129
coppia di serraggio, 69
ubicazione, 28
- Manutenzione, 231
- Marcatura CE, 231
- Materiale di consumo, 232
- Messa fuori servizio, 232
- Minima profondità di
inserimento, 232
- Motorcover,
coppie di serraggio, 69
- Motore, 49
- pulizia, 149
coppie di serraggio 69
- Mountain bike, 232
- Mozzo del cambio,
- ispezione, 186
- Mozzo, 42
- cura, 155
- manutenzione 176
- pulizia, 151
- ROHLOFF, regolazione
172
coppia di serraggio, 69
mozzo, 28
senza dispositivo
supplementare, 42
ubicazione, 38
- MTB
vedere Mountain bike
- N**
- Nippli dei raggi,
- cura, 156
- Niplo del raggio, 41
ubicazione, 38
- Numero di telaio,
ubicazione, 28
- P**
- Pacco pignoni,
- pulizia, 151
- Parafango, 19
- controllo, 146
- cura, 154
- pulizia, 150
ubicazione, 28
- Parte di ricambio, 232
- Pausa di funzionamento, 78
- esecuzione 78
- preparazione 78
- Pausa invernale
vedere Pausa di
funzionamento
- Pedale,
- cura, 156
- montaggio 87
- pulizia, 148
coppia di serraggio, 71
- Pedelec, 230
- adattamento 93
- cura 153
- disimballaggio 79
- dopo ogni uso, 148
- ispezione (negozi
specializzato) 174
- ispezione generale 174
- ispezione, 158
- messa in servizio 80
- montaggio 79
- prima di ogni uso 125, 146
- prima ispezione 174
- pulizia 149
- spedizione 76
- uso 127
- vendita, 88
- Perno,
coppia di serraggio, 63
- Pinza del freno, 47
coppia di serraggio, 64
ubicazione, 47
- Pneumatici,
- controllo, 160
- Pneumatico da strada, 39
- Pneumatico per fuoristrada, 39
- Pneumatico, 38
- pulizia, 151
ubicazione, 38
- Pneumatico,- pneumatici aperti
con camera d'aria 38
- Porta USB,
- uso 134
- uso, 134
- Portapacchi,
- controllo 146
- cura, 154
- ispezione, 185
- modifica, 128
- pulizia, 150
- uso, 127
ubicazione, 28
- Potenza nominale continua, 232
- Pressione di gonfiaggio, 38
- controllo, 158
- modifica, 158
- Prima messa in servizio, 80
- Profilo, 39
- Puleggia, 48
- Pulizia accurata 149
- Pulsante della funzione di
assistenza di spinta, 51, 134
- Pulsante meno, 51, 134
- Pulsante più, 51, 134
- Pulsante,
assistenza di spinta, 51, 134
meno, 51, 134
On/Off (batteria) 50
più, 51, 134
- Punto di pressione, 232
- R**
- Raggi, 41
- controllo, 161
- sostituzione, 207
ubicazione, 38
- Rampichino
vedere Mountain bike
- Rebound, 232
- Regolatore del rebound, 34
ubicazione, 34
- Rimorchio, 122
- Rocchetti,
- pulizia, 151
- Rocchetto, 48
- Rottura, 232
- Ruota anteriore
vedere Ruota
- Ruota del cambio,
- cura 156

Ruota posteriore
vedere Ruota

Ruota, 38, 232

- controllo della concentricità e della complanarità 146
- controllo, 158
- montaggio 81, 82, 85, 86
- Ubicazione, 28

S

Scocca, 29

Seggiolino per bambini, 121

Segno indicante la minima profondità di inserimento, 100

Sella in pelle,

- cura, 155
- pulizia, 151

Sella, 128

- controllo 170
- individuazione dell'altezza della sella, 99, 101
- modifica dell'inclinazione della sella, 98
- modifica della distanza dal manubrio, 101
- pulizia, 150
- uso, 128
- ubicazione, 28

Serie sterzo

Sistema del manubrio, 31

Sistema di controllo e comando elettrico, 232

Sistema di stop di emergenza 20

Sistema di trazione, 48

- attivazione, 133, 134, 135
- elettrico, 49

Sistema frenante idraulico,

- controllo 162

Slick, 39

Slittamento, 232

Spazio di frenata, 233

Stop di emergenza, 233

T

Targhetta di identificazione, 27

Telaio, 29

- controllo 146
- cura, 148, 153
- ispezione, 185
- pulizia, 150
- ubicazione, 28

Terminale di comando,

- pulizia, 149

Tipi di pneumatico, 38

Trasportare
vedere Trasporto

Trasporto, 74

Tubo del freno, 46

- coppia di serraggio, 64

U

Ubicazione, 28

Usura, 233

V

Valvola classica
vedere valvola Dunlop

Valvola dell'aria, 34

- ubicazione, 34

Valvola Dunlop
vedere valvola classica

Valvola per bicicletta da corsa
vedere valvola Presta

Valvola Presta
vedere valvola Sclaverand

Valvola Sclaverand
vedere valvola Presta

Valvola, 38

- ubicazione, 38
- valvola Dunlop, 41

Veicolo,
dati tecnici 58

Velocità di disattivazione del sistema di trazione, 233