



Beispiel Abbildung

# Bedienungsanleitung/ User Manual

FALTRAD

## Bedienungsanleitung Faltrad

### Falten



**Niemals Seilzüge, elektrische Leitungen oder Bremsleitungen beim Falten quetschen oder knicken.**

### Faltrad falten

- Den Seitenständer nutzen.
- Das Pedal falten.
- Den Vorbau einschieben/falten.
- Die Sattelstütze einschieben.
- Den Rahmen falten.

### Pedal falten

- 1 | Den Faltmechanismus durch Zusammendrücken entriegeln.
- 2 | Pedal nach oben oder unten falten.



## Bedienungsanleitung Faltrad

### Vorbau einschieben

- 1 | Den Spannhebel des Vorbau-Schnellspanners öffnen.
- 2 | Den Lenker einschieben.
- 3 | Den Spannhebel des Vorbau-Schnellspanners schließen.



### Vorbau falten

- 1 | Den Entsperrknopf drücken/ziehen und den Spannhebel des Vorbau-Schnellspanners öffnen.
- 2 | Vorbau falten.



## Bedienungsanleitung Faltrad

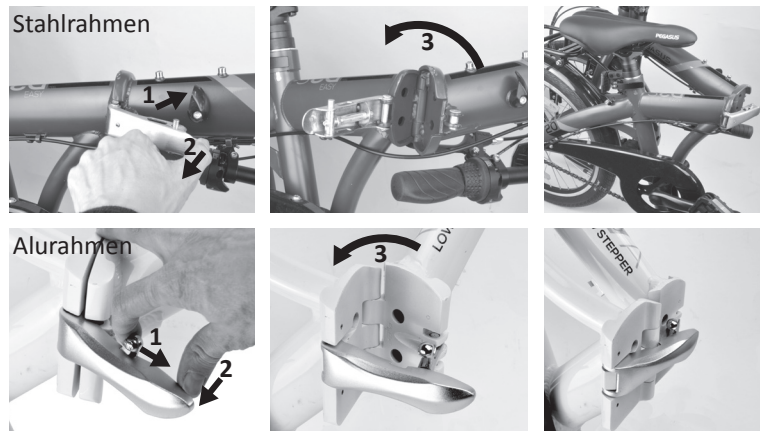
### Sattelstütze einschieben

- 1 | Den Spannhebel des Schnellspanners der Sattelstütze öffnen.
- 2 | Den Sattel auf ein Minimum einschieben.
- 3 | Den Spannhebel des Schnellspanners der Sattelstütze schließen.



### Rahmen falten

- 1 | Den Rahmen-Sicherungshebel nach oben schwenken
- 2 | Der Rahmen-Spannhebel lässt sich frei öffnen.
- 3 | Den Rahmen bis zum Anschlag einschwenken.



## Bedienungsanleitung Faltrad

### Fahrbereitschaft wiederherstellen



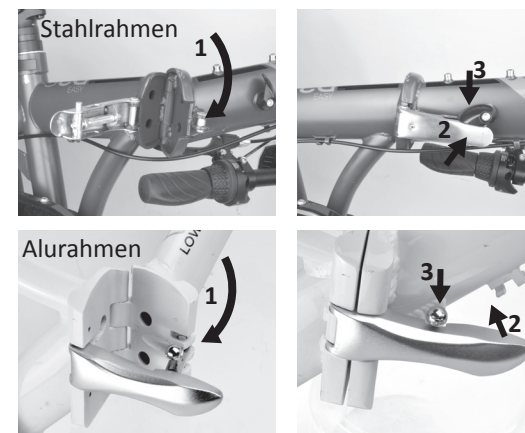
Eine nicht korrekte Fahrbereitschaft kann als Folge einen Sturz mit schweren Verletzungen haben.

- Fahrrad nur in korrekter Fahrbereitschaft mit geschlossenen Sicherungshebeln nutzen.

Der Fachhändler führt dem Betreiber bzw. Fahrer das Falten, die Wiederherstellung der Fahrbereitschaft und die Verwendung der Schnellspanner vor.

### 1. Rahmen auseinanderfalten

- 1 | Den Rahmen komplett auseinanderfalten.
- 2 | Den Rahmen-Spannhebel schließen.
- 3 | Der Rahmen-Spannhebel liegt am Anschlag an. Der Rahmen-Sicherungshebel hält den Rahmen Spannhebel. Der Rahmen-Spannhebel ist geschlossen.



### 2. Sattelstütze einstellen

3. Vorbau auseinanderfalten, arretieren und Höhe einstellen
4. Pedal auseinanderfalten

# PEGASUS

**Name und Anschrift des Eigentümers:**

---

---

---

**Kaufdatum:**

---

**gekauft bei:**

---

**(Firmenstempel)**

---