

Originalbetriebsanleitung

WICHTIG

VOR GEBRAUCH SORGFÄLTIG LESEN

AUFBEWAHREN FÜR SPÄTERES NACHSCHLAGEN



PEGASUS



BOSCH

Evo CX, Piazza E7F NL, Premio Evo 10, Premio Evo 10 Lite, Premio Evo 10 Lite Comfort, Premio Evo 12 Lite, Premio Evo 12 Lite Cross, Premio Evo 5 Lite Comfort, Premio Evo 5F, Premio Evo 5F Belt, Premio Evo 5F Lite Belt Di2, Premio Evo 5R, Premio Evo 5R 26", Premio Evo 5R Belt, Ravenna E8F NL, Ravenna Evo 5 Belt NL, Ravenna Evo 5 NL, Ravenna Evo 8F NL, Savino Evo 10 CX, Savino Evo 12 CX, Savino Evo 5R Performance, Siena E7F Plus Belt NL, Siena E7F Plus NL, Solero E8 Plus, Solero E8 Sport Performance, Solero E8F Lite, Solero E8F Plus, Solero E8R, Solero E8R 26", Solero E8R Lite, Solero E8R Plus, Solero E8R Plus 26", Solero E9 Lite, Solero E9 Sport CX, Solero Evo 7R Plus, Solero Evo 8F, Solero Evo 8R, Solero Evo 8R Belt, Solero Evo 9, Solero EVO 9 Special Edition, Solero EVO 9 Special Edition, Strong Evo 10, Strong Evo 10 Lite, Strong Evo 12 Lite, Strong Evo 5F Lite Belt Di2, Strong Evo 5F, Strong Evo 5R, Tourina E7F, Tourina E7R



21-15-3004 - 21-15-3012 | 21-15-3052 - 21-15-3058 | 21-15-3062 - 21-15-3074  
21-15-3081 - 21-15-3086 | 21-15-3095 - 21-15-3107 | 21-15-3112 - 21-15-3114  
21-15-3120 - 21-15-3126 | 21-15-3132 - 21-15-3138 | 21-15-3143 - 21-15-3147  
21-15-3153 - 21-15-3157 | 21-15-3166 - 21-15-3168 | 21-15-3186 - 21-15-3188  
21-15-3200 - 21-15-3204 | 21-15-3208 - 21-15-3211 | 21-15-3300 - 21-15-3302  
21-15-3310 - 21-15-3312 | 21-16-3001 - 21-16-3006 | 21-16-3010 - 21-16-3018 | 21-16-3102  
21-17-3075 - 21-17-3078 | 21-17-3080 | 21-17-3087 - 21-17-3089 | 21-17-3160 - 21-17-3162  
21-17-3200 - 21-17-3202 | 21-17-3209 - 21-17-3214 | 21-17-3255 | 21-17-3256

# Inhaltsverzeichnis

1	Über diese Betriebsanleitung	7	3.1.2.3	Stahlfedergabe	18
1.1	Hersteller	7	3.1.2.4	Luftfedergabel	18
1.2	Sprache	7	3.1.3	Bremssystem	19
1.3	Gesetze, Normen und Richtlinien	7	3.1.3.1	Scheibenbremse	19
1.4	Zu Ihrer Information	7	3.1.3.2	Rücktrittbremse	19
1.4.1	Warnhinweise	7	3.1.4	Antriebssystem	20
1.4.2	Textauszeichnungen	8	3.1.5	Akku	20
1.5	Typenschild	9	3.1.5.1	Rahmenakku	21
1.6	Typennummer und Modell	10	3.1.5.2	Gepackträgerakku	22
1.7	Betriebsanleitung identifizieren	11	3.1.5.3	Integrierter Akku	22
2	Sicherheit	12	3.1.6	Bildschirm	23
2.1	Restrisiken	12	3.1.7	Bedienteil	23
2.1.1	Brand- und Explosionsgefahr des Akku	12	3.1.7.1	USB-Anschluss	23
2.1.2	Brand- und Explosionsgefahr durch Kurzschluss im Akku	12	3.1.8	Fahrlicht	23
2.1.3	Brandgefahr durch überhitztes Ladegerät	12	3.1.9	Ladegerät	23
2.1.4	Elektrischer Schlag durch Elektrische Antriebssystem	12	3.2	Bestimmungsgemäße Verwendung	24
2.1.5	Sturzgefahr durch Fehleinstellung der Schnellspanner	12	3.2.1	Höchstes zulässiges Gesamtgewicht	25
2.1.6	Verbrennungs- und Brandgefahr durch heißen Motor	13	3.3	Nichtbestimmungsgemäße Verwendung	26
2.1.7	Schlüssel abbrechen	13	3.4	Datenschutzhinweis	27
2.2	Giftige Substanzen	13	3.5	Umgebungsanforderungen	28
2.2.1	Bremsflüssigkeit	13	3.6	Technische Daten	30
2.2.2	Federungsöl	13	3.6.1	Pedelec	30
2.2.3	Defekter Akku	13	3.6.2	Emissionen	30
2.3	Anforderungen an den Fahrer	13	3.6.3	Anzugsmoment	30
2.4	Schutzbedürftige Gruppen	13	3.6.4	Intuvia Bildschirm	30
2.5	Persönliche Schutzausrüstung	13	3.6.5	USB-Anschluss	30
2.6	Sicherheitskennzeichen und Sicherheitshinweise	13	3.6.6	Motor Active Line	30
2.7	Verhalten im Notfall	14	3.6.7	Motor Active Line Plus	30
2.7.1	Gefahrensituation im Straßenverkehr	14	3.6.8	Motor Performance Line	31
2.7.2	Ausgelaufene Bremsflüssigkeit	14	3.6.9	Motor Performance Line CX	31
2.7.3	Austretende Akku Dämpfe	15	3.6.10	Fahrzeugbeleuchtung	31
2.7.4	Akku Brand	15	3.6.11	Akku PowerPack 300	31
2.7.5	Ausgelaufene Bremsflüssigkeit	15	3.6.12	Akku PowerPack 400	31
2.7.6	Ausgelaufene Schmierstoffe und Öle aus der Gabel	15	3.6.13	Akku PowerPack 500	31
2.7.7	Ausgelaufene Schmierstoffe und Öle aus dem Hinterbau-Dämpfer	15	3.6.14	Akku PowerTube 400	32
3	Übersicht	16	3.6.15	Akku PowerTube 500	32
3.1	Beschreibung	17	3.6.16	Akku PowerTube 625	32
3.1.1	Rad	17	3.6.17	BOSCH Pedelec ABS BAS100	32
3.1.1.1	Ventil	17	3.7	Steuerungs- und Anzeigenbeschreibung	33
3.1.2	Federung	17	3.7.1	Lenker	33
3.1.2.1	Starre Gabel	17	3.7.2	Akku	33
3.1.2.2	Federgabel	17	3.7.3	Bildschirm	33
			3.7.4	Bedienteil	33
			3.7.5	Bildschirmanzeigen	34
			3.7.5.1	Anzeige Fahrlicht	34
			3.7.5.2	Anzeige Unterstützungsgrad	34
			3.7.5.3	Ladezustandsanzeige (Bildschirm)	34
			3.7.5.4	Anzeige Abgerufene Motorleistung	35
			3.7.5.5	Anzeige Schaltempfehlung	35

3.7.5.6	Tachometeranzeige	35	6.5.1.1	Sattelneigung einstellen	58
3.7.5.7	Funktionsanzeige	35	6.5.1.2	Sitzhöhe ermitteln	58
3.7.5.8	Reiseinformation	35	6.5.1.3	Sitzhöhe mit Schnellspanner einstellen	59
3.7.5.9	Zusatz Reiseinformation	35	6.5.1.4	Höhenverstellbare Sattelstütze	59
3.7.5.10	Systemeinstellungen und -angaben	36	6.5.1.5	Sitzposition einstellen	60
3.7.5.11	Zusatz Systemeinstellungen	36	6.5.2	Lenker einstellen	60
3.7.6	Systemmeldung	37	6.5.3	Vorbau einstellen	60
3.7.7	Kontrollleuchte ABS	37	6.5.3.1	Lenkerhöhe einstellen	60
4	Transport und Lagern	38	6.5.3.2	Spannkraft Schnellspanner einstellen	61
4.1	Physikalische Transporteigenschaften	38	6.5.4	Bremse einstellen	61
4.1.1	Gewicht und Abmessungen beim Transport	38	6.5.4.2	Griffweite Magura Scheibenbremse Bremshebel einstellen	62
4.1.2	Vorgesehene Griffe/Hebepunkte	42	6.5.4.3	Druckpunkt Magura Bremshebel einstellen	62
4.2	Transport	43	6.5.5	Bremsbeläge einfahren	63
4.2.1	Transportsicherung Bremse nutzen	43	6.5.6	Suntour Gabel einstellen	63
4.2.2	Pedelec transportieren	43	6.5.6.1	Negativfederweg einstellen	63
4.2.3	Pedelec versenden	43	6.5.6.2	Negativfederweg Stahlfedergabel einstellen	63
4.2.4	Akku transportieren	43	6.5.6.3	Negativfederweg Luftfedergabel einstellen	63
4.2.5	Akku versenden	43	6.5.6.4	Zugstufe der Luftfedergabel einstellen	64
4.3	Lagern	44	6.6	Zubehör	65
4.3.1	Betriebspause	44	6.6.1	Kindersitz	65
4.3.1.1	Betriebspause vorbereiten	44	6.6.2	Anhänger	66
4.3.1.2	Betriebspause durchführen	44	6.6.3	Gepäckträger	66
5	Montage	45	6.7	Checkliste vor jeder Fahrt	67
5.1	Benötigte Werkzeuge	45	6.8	Seitenständer nutzen	68
5.2	Auspacken	45	6.8.1	Seitenständer hochkappen	68
5.2.1	Lieferumfang	45	6.9	Gepäckträger nutzen	68
5.3	Akku vorbereiten	45	6.10	Sattel nutzen	68
5.3.1	Akku prüfen	45	6.11	Akku	69
5.3.2	PowerTube Adapter 400 bzw. 500 umbauen	45	6.11.1	Rahmenakku	69
5.4	In Betrieb nehmen	47	6.11.1.1	Rahmenakku herausnehmen	69
5.4.1	Laufrad in Suntour-Gabel montieren	47	6.11.1.2	Rahmenakku einsetzen	69
5.4.1.1	Schraubachse (15 mm)	47	6.11.2	Gepäckträgerakku	69
5.4.1.2	Schraubachse (20 mm)	48	6.11.2.1	Gepäckträgerakku herausnehmen	69
5.4.1.3	Steckachse	48	6.11.2.2	Gepäckträgerakku einsetzen	69
5.4.1.4	Schnellspanner	50	6.11.3	Integrierten Akku	70
5.4.2	Vorbau und Lenker prüfen	51	6.11.3.1	Integrierten Akku herausnehmen	70
5.4.2.1	Verbindungen prüfen	51	6.11.3.2	Integrierten Akku einsetzen	70
5.4.2.2	Fester Sitz	51	6.11.4	Akku laden	71
5.4.2.3	Lagerspiel prüfen	51	6.11.5	Doppelakku laden	71
5.5	Verkauf des Pedelecs	51	6.11.5.1	Ladevorgang mit zwei eingesetzten Akkus	71
6	Betrieb	52	6.11.5.2	Ladevorgang mit einem eingesetzten Akku	72
6.1	Risiken und Gefährdungen	52	6.11.6	Doppelakku mit einem Akku nutzen	72
6.1.1	Persönliche Schutzausrüstung	53	6.11.7	Akku aufwecken	72
6.2	Tipps für eine höhere Reichweite	53	6.12	Elektrisches Antriebssystem	73
6.3	Fehlermeldung	55	6.12.1	Elektrisches Antriebssystem einschalten	73
6.3.1	Bildschirm	55			
6.3.2	Akku	57			
6.4	Einweisung und Kundendienst	58			
6.5	Pedelec anpassen	58			
6.5.1	Sattel einstellen	58			

6.12.2	Elektrisches Antriebssystem ausschalten	73	7.3.1	Rahmen pflegen	87
6.13	Bedienteil mit Anzeige	74	7.3.2	Vorbau pflegen	87
6.13.1	Bildschirm abnehmen und anbringen	74	7.3.3	Gabel pflegen	87
6.13.1.1	Bildschirm abnehmen	74	7.3.4	Antriebselemente pflegen	87
6.13.1.2	Bildschirm anbringen	74	7.3.5	Pedal pflegen	87
6.13.2	Bildschirm gegen Entnahme sichern	74	7.3.6	Kette pflegen	87
6.13.3	Bildschirm-Akku laden	74	7.4	Instandhalten	88
6.13.3.1	Am Pedelec laden	75	7.4.1	Laufrad	88
6.13.3.2	Über USB-Anschluss laden	75	7.4.1.1	Reifen prüfen	88
6.13.4	USB-Anschluss nutzen	75	7.4.1.2	Felgen prüfen	88
6.13.5	Bildschirm einschalten	75	7.4.1.3	Fülldruck prüfen und korrigieren, Blitzventil	88
6.13.6	Bildschirm ausschalten	75	7.4.1.4	Fülldruck prüfen und korrigieren, Französisches Ventil	89
6.13.7	Schiebehilfe nutzen	75	7.4.1.5	Fülldruck prüfen und korrigieren, Auto Ventil	89
6.13.8	Fahrlicht nutzen	75	7.4.2	Bremssystem	89
6.13.9	Unterstützungsgrad wählen	76	7.4.3	Bremsbeläge auf Verschleiß prüfen	89
6.13.10	Reiseinformationen	76	7.4.4	Druckpunkt prüfen	90
6.13.10.1	Angezeigte Reiseinformation wechseln	76	7.4.5	Bremsscheiben auf Verschleiß prüfen	90
6.13.10.2	Reiseinformation zurücksetzen	76	7.4.6	Elektrische Leitungen und Bremszüge prüfen	90
6.13.11	Systemeinstellungen ändern	76	7.4.7	Gangschaltung prüfen	90
6.14	Bremse	77	7.4.8	Vorbau prüfen	90
6.14.1	Bremshebel nutzen	78	7.4.9	USB-Anschluss prüfen	90
6.14.2	Rücktrittbremse nutzen	78	7.4.10	Kettenspannung prüfen	90
6.15	Federung und Dämpfung	79	8	Wartung	91
6.15.1	Druckstufe der Suntour-Gabel einstellen	79	8.1	Federsysteme	92
6.16	Gangschaltung	80	8.1.1	Hinterbau-Dämpfer	92
6.16.1	Kettenschaltung nutzen	80	8.1.2	Federgabel	93
6.16.2	Nabenschaltung nutzen	80	8.1.3	Gefederte Sattelstütze	94
6.16.3	eShift nutzen	81	8.2	Achse mit Schnellspanner	94
6.16.3.1	eShift mit Shimano-DI2-Automatik-Nabenschaltungen	81	8.2.1	Schnellspanner überprüfen	94
6.16.3.2	eShift mit manueller Shimano-DI2-Nabenschaltungen	82	8.3	Vorbau warten	95
6.16.3.3	eShift mit Shimano-DI2-Automatik-Nabenschaltungen	82	8.4	Gangschaltung einstellen	95
6.17	Pedelec parken	83	8.4.1	Seilzugbetätigte Gangschaltung, einzügig	95
7	Reinigen und Pflegen	84	8.4.2	Seilzugbetätigte Gangschaltung, zweizügig	95
7.1	Reinigung nach jeder Fahrt	84	8.4.3	Seilzugbetätigter Drehgriffschalter, zweizügig	96
7.1.1	Federgabel reinigen	84	9	Fehlersuche, Störungsbeseitigung und Reparatur	97
7.1.2	Pedale reinigen	84	9.1	Fehlersuche und Störungsbeseitigung	97
7.2	Grundreinigung	85	9.1.1	Antriebssystem oder Bildschirm starten nicht	97
7.2.1	Rahmen reinigen	85	9.1.2	Fehlermeldung	97
7.2.2	Vorbau reinigen	85	9.1.3	Unterstützungsfunktionsfehler	97
7.2.3	Laufrad reinigen	85	9.1.4	Akkufehler	98
7.2.4	Antriebselemente reinigen	85	9.1.5	Bildschirmfehler	100
7.2.5	Kette reinigen	86	9.1.6	Beleuchtung funktioniert nicht	100
7.2.6	Akku reinigen	86	9.1.7	Sonstige Fehler	101
7.2.7	Bildschirm reinigen	86			
7.2.8	Motor reinigen	86			
7.2.9	Bremse reinigen	87			
7.2.10	Sattel reinigen	87			
7.3	Pflege	87			

9.2	Reparatur	101	11.3	Wartungsanleitung	148
9.2.1	Original-Teile und -Schmierstoffe	101	11.4	Bedienungsanleitung Ladegerät	152
9.2.2	Beleuchtung austauschen	101	12	Glossar	160
9.2.3	Scheinwerfer einstellen	101	12.1	Abkürzungen	163
9.2.4	Prüfung der Reifenfreiheit	101	12.2	Vereinfachte Begriffe	163
10	Wiederverwerten und Entsorgen	103	13	Anhang	164
11	Dokumente	104	I	Original EG-/EU-Konformitätserklärung	164
11.1	Teileliste	104	II	Konformitätserklärung der Teilmaschine	167
11.1.1	HERCULES Evo CX	104	14	Stichwortverzeichnis	170
11.1.2	Premio Evo 10	105			
11.1.3	Premio Evo 10 Lite	106			
11.1.4	Premio Evo 10 Lite Comfort	107			
11.1.5	Premio Evo 12 Lite	108			
11.1.6	Premio Evo 12 Lite Cross	109			
11.1.7	Premio Evo 5 Lite Comfort	110			
11.1.8	Premio Evo 5F	111			
11.1.9	Premio Evo 5F Belt	112			
11.1.10	Premio Evo 5F Lite Belt Di2	113			
11.1.11	Premio Evo 5R	114			
11.1.12	Premio Evo 5R Belt	115			
11.1.13	Ravenna E8F NL	116			
11.1.14	Ravenna Evo 5 Belt NL	117			
11.1.15	Ravenna Evo 5 NL	118			
11.1.16	Ravenna Evo 8F NL	119			
11.1.17	Savino Evo 10 CX	120			
11.1.18	Savino Evo 12 CX	121			
11.1.19	Savino Evo 5R Performance	122			
11.1.20	Siena E7F Plus Belt NL	123			
11.1.21	Siena E7F Plus NL	124			
11.1.22	Solero E8 Plus	125			
11.1.23	Solero E8 Sport Performance	126			
11.1.24	Solero E8F Lite	127			
11.1.25	Solero E8F Plus	128			
11.1.26	Solero E8R	129			
11.1.27	Solero E8R Lite	130			
11.1.28	Solero E8R Plus	131			
11.1.29	Solero E9 Lite	132			
11.1.30	Solero E9 Sport CX	133			
11.1.31	Solero Evo 7R Plus	134			
11.1.32	Solero Evo 8F	135			
11.1.33	Solero Evo 8R	136			
11.1.34	Solero Evo 8R Belt	137			
11.1.35	Solero Evo 9	138			
11.1.36	Strong Evo 10	139			
11.1.37	Strong Evo 10 Lite	140			
11.1.38	Strong Evo 12 Lite	141			
11.1.39	Strong Evo 5F Lite Belt Di2	142			
11.1.40	Strong Evo 5R	143			
11.1.41	Tourina E7F	144			
11.1.42	Tourina E7R	145			
11.2	Montageprotokoll	146			

**Danke für Ihr Vertrauen!**

Pedelects von Pegasus sind Fahrzeuge von höchster Qualität. Sie haben eine gute Wahl getroffen. Endmontage, Beratung und Einweisung werden von Ihrem Fachhändler durchgeführt. Egal ob Wartung, Umbau oder Reparatur - Ihr Fachhändler wird auch zukünftig für Sie da sein.

**Hinweis**

Die *Betriebsanleitung* ersetzt nicht die persönliche Einweisung durch den ausliefernden Fachhändler.

Die Betriebsanleitung ist Bestandteil des Pedelects. Wenn es eines Tages weiterveräußert wird, ist sie dem Folgeigentümer zu übergeben.

Zu Ihrem neuen Pedelect erhalten Sie diese Betriebsanleitung. Bitte nehmen Sie sich Zeit Ihr neues Pedelect kennenzulernen und halten Sie sich an die Tipps und Anregungen der Betriebsanleitung. So werden Sie lange viel Freude an Ihrem Pedelect haben. Wir wünschen viel Spaß und stets eine gute und sichere Fahrt!

Diese Betriebsanleitung ist hauptsächlich für den Fahrer bzw. den Betreiber geschrieben. Ziel ist es, dass technische Laien das Pedelect sicher nutzen können.



Ebenfalls sind Abschnitte speziell für den Fachhändler geschrieben. Ziel in den Abschnitten ist es vor allem, die Erstmontage und Wartung sicher durchzuführen. Die Abschnitte für Fachhändler sind grau abgesetzt und mit einem Schraubenschlüssel-Symbol gekennzeichnet.



Damit Sie die Betriebsanleitung bei der Fahrt zur Hand haben, laden Sie die Betriebsanleitung unter der Internetadresse auf Ihr Handy:

<https://www.pegasus-bikes.de/service/downloads.html>.

**Copyright**

© ZEG Zweirad-Einkaufs-Genossenschaft eG

Weitergabe und Vervielfältigung dieser Bedienungsanleitung sowie Verwertung und Mitteilung ihres Inhalts sind verboten, soweit nicht ausdrücklich gestattet. Zuwiderhandlung verpflichten zu Schadenersatz. Alle Rechte für den Fall der Patent-, Gebrauchsmuster- oder Geschmacksmustereintragung vorbehalten.

**Redaktion**

Text und Bild:  
ZEG Zweirad-Einkaufs-Genossenschaft eG  
Longericher Straße 2  
D-50739 Köln

**Übersetzung**

RKT Übersetzungen und Dokumentations GmbH  
Markenstraße 7  
D-40227 Düsseldorf

**Kontakt bei Fragen oder Problemen zu dieser Betriebsanleitung:**

tecdoc@zeg.de

# 1 Über diese Betriebsanleitung

## 1.1 Hersteller

Der Hersteller des Pedelecs ist die:

ZEG Zweirad-Einkaufs-Genossenschaft eG  
Longericher Straße 2  
D-50739 Köln

Tel.: +49 221 17959 0  
Fax: +49 221 17959 31  
E-Mail: [info@zeg.de](mailto:info@zeg.de)  
Interne Änderungen vorbehalten

Die in der *Betriebsanleitung* enthaltenen Informationen sind zum Zeitpunkt des Drucks freigegebene technische Spezifikationen. Bedeutende Veränderungen stehen in einer neuen Veröffentlichungsversion der *Betriebsanleitung*. Alle Änderungen zu der *Betriebsanleitung* finden Sie unter: [www.pegasus-bikes.de/service/downloads](http://www.pegasus-bikes.de/service/downloads).

## 1.2 Sprache

Die *Originalbetriebsanleitung* ist in deutscher Sprache abgefasst. Eine Übersetzung ist ohne die *Originalbetriebsanleitung* ungültig.

## 1.3 Gesetze, Normen und Richtlinien

Die *Betriebsanleitung* berücksichtigt die wesentlichen Anforderungen aus:

- der Richtlinie 2006/42/EG, Maschinen,
- der Richtlinie 2014/30/EU, Elektromagnetische Verträglichkeit,
- der DIN EN ISO 20607:2018 Sicherheit von Maschinen - Betriebsanleitung - Allgemeine Gestaltungsgrundsätze,
- der EN 15194:2018, Fahrräder – Elektromotorisch unterstützte Räder – Pedelec-Fahrräder,
- der EN 11243:2016, Fahrräder – Gepäckträger für Fahrräder - Anforderungen und Prüfverfahren,
- der EN ISO 17100:2016-05 Übersetzungsdienstleistungen – Anforderungen an Übersetzungsdienstleistungen.

## 1.4 Zu Ihrer Information

Zur besseren Lesbarkeit werden in der Betriebsanleitung unterschiedliche Markierungen verwendet.

### 1.4.1 Warnhinweise

Warnhinweise zeigen gefährliche Situationen und Handlungen an. In der *Betriebsanleitung* finden Sie die Warnhinweise:



**GEFAHR**

Führt bei Missachtung zu schweren Verletzungen oder zum Tod. Hoher Risikograd der Gefährdung.



**WARNUNG**

Kann bei Missachtung zu schweren Verletzungen oder zum Tod führen. Mittlerer Risikograd der Gefährdung.



**VORSICHT**

Kann bei Missachtung zu leichten oder mittelschweren Verletzungen führen. Niedriger Risikograd der Gefährdung.

**Hinweis**

Kann bei Missachtung zu einem Sachschaden führen.

## 1.4.2 Textauszeichnungen

Hinweise für den Fachhändler sind grau abgesetzt. Sie sind mit einem Schraubenschlüssel-Symbol gekennzeichnet. Informationen für Fachhändler haben für technische Laien keinen zur Handlung auffordernden Charakter.

In der *Betriebsanleitung* finden Sie die Schreibweisen:

Schreibweise	Verwendung
<i>kursiv</i>	Glossarbegriff
<u>unterstrichen blau</u>	Verlinkung
<u>unterstrichen grau</u>	Querverweise
✓ Haken	Voraussetzungen
▶ Dreieck	Handlungsschritt
1 Handlungsschritt	mehrere Handlungsschritte in vorgegebener Reihenfolge
⇒	Ergebnis des Handlungsschritts
GESPERRT	Anzeigen auf dem Bildschirm
•	Aufzählungen
Gilt nur für Pedelecs mit dieser Ausstattung	Jeder Typ besitzt eine andere Ausstattung. Auf alternativ eingesetzte Komponenten weist ein Hinweis unter der Überschrift hin.



Tabelle 1:



## 1.5 Typenschild

Das Typenschild befindet sich auf dem Rahmen. Entnehmen Sie die genaue Lage des Typenschildes

aus der Abbildung 2. Auf dem Typenschild finden Sie dreizehn Angaben.

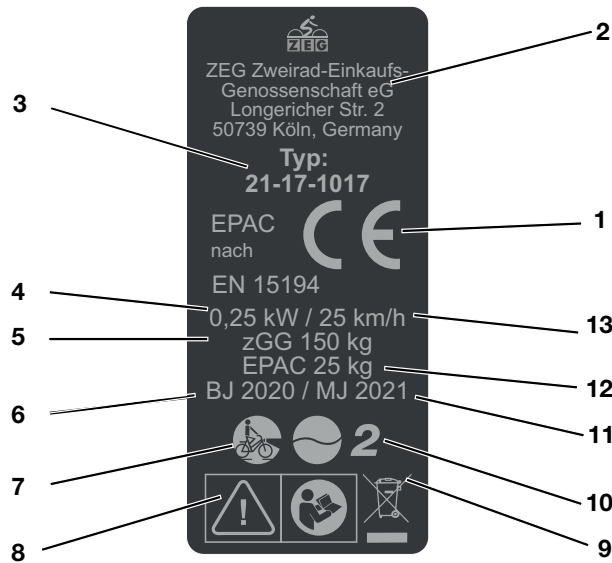


Abbildung 1: Beispiel Typenschild

Nr.	Bezeichnung	Beschreibung
1	CE-Kennzeichnung	Mit der CE-Kennzeichnung erklärt der Hersteller, dass das Pedelec den geltenden Anforderungen entspricht.
2	Kontaktdaten Hersteller	Unter der Adresse können Sie den Hersteller erreichen. Mehr Informationen finden Sie im Kapitel 1.
3	Typennummer	Jeder Typ eines Pedelecs besitzt eine achtstellige Typennummer, über die das Konstruktionsmodelljahr, die Art es Pedelecs und die Variante beschrieben werden. Mehr Informationen finden Sie im Kapitel <a href="#">Abbildung 1</a> .
4	Maximale Nenndauerleistung	Die Maximale Nenndauerleistung ist die höchstmögliche Leistung über 30 Minuten an der Abtriebswelle des Elektromotors.
5	Höchstes zulässige Gesamtgewicht	Das Höchste zulässige Gesamtgewicht ist das Gewicht des vollständig zusammengebauten Pedelecs, plus Fahrer und Gepäck.
6	Baujahr	Das <i>Baujahr</i> ist das Jahr, in dem das Pedelec hergestellt wird. Der Produktionszeitraum ist August 2020 bis Juli 2021.
7	Pedelecart	Mehr Informationen finden Sie im Kapitel <a href="#">3.2</a> .
8	Sicherheitskennzeichen	Mehr Informationen finden Sie im Kapitel <a href="#">1.4</a> .
9	Entsorgungshinweis	Mehr Informationen finden Sie im Kapitel <a href="#">10</a> .
10	Einsatzgebiet	Mehr Informationen finden Sie im Kapitel <a href="#">3.5</a> .
11	Modelljahr	Das Modelljahr ist bei den in Serie produzierten Pedelecs das erste Produktionsjahr der Version. Teilweise ist das Baujahr mit dem Modelljahr verschieden.
12	Gewicht des fahrbereiten Pedelecs	Das Gewichts des fahrbereiten Pedelecs wird ab einem Gewicht von 25 kg genannt und bezieht sich auf das Gewicht zum Verkaufszeitpunkt. Rechnen Sie jedes zusätzliche Zubehör auf das Gewicht zu..
13	Abschaltgeschwindigkeit	Die Geschwindigkeit, die vom Pedelec zu dem Zeitpunkt erreicht ist, wenn der Strom auf Null oder auf den Leerlaufwert abfällt.

Tabelle 2: Typenschild Angaben

## 1.6 Typennummer und Modell

Die Betriebsanleitung ist Bestandteil von Pedelecs mit den Typennummern:

Typennr.	Modell	Pedelecart
21-15-3004	Solero E8 Plus, Gent	City- und Trekkingrad
21-15-3005	Solero E8 Plus, Trapez	City- und Trekkingrad
21-15-3006	Solero E8 Plus, Wave	City- und Trekkingrad
21-15-3007	Solero Evo 9, Gent	City- und Trekkingrad
21-15-3008	Solero Evo 9, Trapez	City- und Trekkingrad
21-15-3009	Solero Evo 9, Wave	City- und Trekkingrad
21-15-3010	Solero Evo 8R, Gent	City- und Trekkingrad
21-15-3012	Solero Evo 8R, Wave	City- und Trekkingrad
21-15-3052	Solero E8R 26"	City- und Trekkingrad
21-15-3056	Evo CX, Gent	City- und Trekkingrad
21-15-3057	Evo CX, Trapez	City- und Trekkingrad
21-15-3058	Evo CX, Wave	City- und Trekkingrad
21-15-3062	Premio Evo 10, Gent	City- und Trekkingrad
21-15-3063	Premio Evo 10, Trapez	City- und Trekkingrad
21-15-3064	Premio Evo 10, Wave	City- und Trekkingrad
21-15-3066	Premio Evo 5F, Gent	City- und Trekkingrad
21-15-3067	Premio Evo 5F, Trapez	City- und Trekkingrad
21-15-3068	Premio Evo 5F, Wave	City- und Trekkingrad
21-15-3069	Premio Evo 5R, Gent	City- und Trekkingrad
21-15-3071	Premio Evo 5R, Wave	City- und Trekkingrad
21-15-3072	Ravenna Evo 5 NL, Gent	City- und Trekkingrad
21-15-3073	Ravenna Evo 5 NL, Trapez	City- und Trekkingrad
21-15-3074	Ravenna Evo 5 NL, Wave	City- und Trekkingrad
21-15-3081	Premio Evo 5R Belt, Gent	City- und Trekkingrad
21-15-3083	Premio Evo 5R Belt, Wave	City- und Trekkingrad
21-15-3084	Premio Evo 5F Belt, Gent	City- und Trekkingrad
21-15-3086	Premio Evo 5F Belt, Wave	City- und Trekkingrad
21-15-3097	Ravenna Evo 5 Belt NL, Gent	City- und Trekkingrad
21-15-3099	Ravenna Evo 5 Belt NL, Wave	City- und Trekkingrad
21-15-3100	Tourina E7F, Wave	City- und Trekkingrad
21-15-3101	Tourina E7R, Wave	City- und Trekkingrad
21-15-3104	Ravenna E8F NL, Gent	City- und Trekkingrad
21-15-3105	Ravenna E8F NL, Wave	City- und Trekkingrad
21-15-3106	Siena E7F Plus NL, Gent	City- und Trekkingrad

**Tabelle 3: Typennummer, Modell und Pedelecart**

Typennr.	Modell	Pedelecart
21-15-3107	Siena E7F Plus NL, Wave	City- und Trekkingrad
21-15-3112	Solero E8R Gent	City- und Trekkingrad
21-15-3113	Solero E8R Trapez	City- und Trekkingrad
21-15-3114	Solero E8R Wave	City- und Trekkingrad
21-15-3120	Solero E8F Plus, Wave	City- und Trekkingrad
21-15-3121	Solero E8R Plus, Gent	City- und Trekkingrad
21-15-3122	Solero E8R Plus, Trapez	City- und Trekkingrad
21-15-3123	Solero E8R Plus, Wave	City- und Trekkingrad
21-15-3124	Solero E9 Sport CX, Gent	City- und Trekkingrad
21-15-3125	Solero E9 Sport CX, Trapez	City- und Trekkingrad
21-15-3126	Solero E9 Sport CX, Wave	City- und Trekkingrad
21-15-3132	Solero E8R Plus 26", Wave	City- und Trekkingrad
21-15-3133	Solero E8 Sport Performance, Gent	City- und Trekkingrad
21-15-3134	Solero E8 Sport Performance, Trapez	City- und Trekkingrad
21-15-3135	Solero E8 Sport Performance, Wave	City- und Trekkingrad
21-15-3136	Solero Evo 8F, Gent	City- und Trekkingrad
21-15-3138	Solero Evo 8F, Wave	City- und Trekkingrad
21-15-3143	Solero E8R Lite, Gent	City- und Trekkingrad
21-15-3145	Solero E8R Lite, Trapez	City- und Trekkingrad
21-15-3147	Solero E8R Lite, Wave	City- und Trekkingrad
21-15-3153	Solero E8F Lite, Wave	City- und Trekkingrad
21-15-3155	Solero E9 Lite, Gent	City- und Trekkingrad
21-15-3156	Solero E9 Lite, Trapez	City- und Trekkingrad
21-15-3157	Solero E9 Lite, Wave	City- und Trekkingrad
21-15-3166	Savino Evo 5R Performance, Gent	City- und Trekkingrad
21-15-3167	Savino Evo 5R Performance, Trapez	City- und Trekkingrad
21-15-3168	Savino Evo 5R Performance, Wave	City- und Trekkingrad
21-15-3186	Ravenna Evo 8F NL, Gent	City- und Trekkingrad
21-15-3188	Ravenna Evo 8F NL, Wave	City- und Trekkingrad
21-15-3203	Siena E7F Plus Belt NL, Gent	City- und Trekkingrad
21-15-3204	Siena E7F Plus Belt NL, Wave	City- und Trekkingrad
21-15-3208	Premio Evo 5R 26"	City- und Trekkingrad
21-15-3209	Premio Evo 10 Lite, Gent	City- und Trekkingrad

**Tabelle 3: Typennummer, Modell und Pedelecart**

Typennr.	Modell	Pedelecart
21-15-3210	Premio Evo 10 Lite, Trapez	City- und Trekkingrad
21-15-3211	Premio Evo 10 Lite, Wave	City- und Trekkingrad
21-15-3300	Solero Evo 7R Plus, Gent	City- und Trekkingrad
21-15-3302	Solero Evo 7R Plus, Wave	City- und Trekkingrad
21-15-3310	Solero Evo 8R Belt, Gent	City- und Trekkingrad
21-15-3311	Solero Evo 8R Belt, Trapez	City- und Trekkingrad
21-15-3312	Solero Evo 8R Belt, Wave	City- und Trekkingrad
21-16-3001	Strong Evo 5R, Gent	City- und Trekkingrad
21-16-3003	Strong Evo 5R, Wave	City- und Trekkingrad
21-16-3004	Strong Evo 10, Gent	City- und Trekkingrad
21-16-3006	Strong Evo 10, Wave	City- und Trekkingrad
21-16-3010	Strong Evo 10 Lite, Gent	City- und Trekkingrad
21-16-3012	Strong Evo 10 Lite, Wave	City- und Trekkingrad
21-16-3013	Strong Evo 12 Lite, Gent	City- und Trekkingrad
21-16-3015	Strong Evo 12 Lite, Wave	City- und Trekkingrad
21-16-3016	Strong Evo 5F Lite Belt Di2, Gent	City- und Trekkingrad
21-16-3018	Strong Evo 5F Lite Belt Di2, Wave	City- und Trekkingrad
21-17-3075	Premio Evo 12 Lite Cross, Gent	City- und Trekkingrad
21-17-3076	Premio Evo 12 Lite Cross, Wave	City- und Trekkingrad
21-17-3078	Premio Evo 5F Lite Belt Di2, Gent	City- und Trekkingrad
21-17-3080	Premio Evo 5F Lite Belt Di2, Wave	City- und Trekkingrad
21-17-3087	Premio Evo 12 Lite, Gent	City- und Trekkingrad
21-17-3088	Premio Evo 12 Lite, Trapez	City- und Trekkingrad
21-17-3089	Premio Evo 12 Lite, Wave	City- und Trekkingrad
21-17-3160	Savino Evo 10 CX, Gent	City- und Trekkingrad
21-17-3161	Savino Evo 10 CX, Trapez	City- und Trekkingrad
21-17-3162	Savino Evo 10 CX, Wave	City- und Trekkingrad
21-17-3200	Savino Evo 12 CX, Wave	City- und Trekkingrad
21-17-3201	Savino Evo 12 CX, Wave	City- und Trekkingrad
21-17-3202	Savino Evo 12 CX, Wave	City- und Trekkingrad
21-17-3212	Premio Evo 10 Lite Comfort, Gent	City- und Trekkingrad
21-17-3213	Premio Evo 10 Lite Comfort, Trapez	City- und Trekkingrad

Tabelle 3: Typennummer, Modell und Pedelecart

Typennr.	Modell	Pedelecart
21-17-3214	Premio Evo 10 Lite Comfort, Wave	City- und Trekkingrad
21-17-3255	Premio Evo 5 Lite Comfort, Gent	City- und Trekkingrad
21-17-3256	Premio Evo 5 Lite Comfort, Wave	City- und Trekkingrad
21-15-3095	Piazza E7F NL, Wave	City- und Trekkingrad
21-16-3102	Strong Evo 5F, Wave	City- und Trekkingrad

Tabelle 3: Typennummer, Modell und Pedelecart

## 1.7 Betriebsanleitung identifizieren

Die Identifikationsnummer befindet sich auf jeder Seite unten links. Die Identifikationsnummer setzt sich zusammen aus der Dokumentennummer, der Veröffentlichungsversion und dem Ausstellungsdatum.

<b>Identifikationsnummer</b>	MY21P01 - 11_1.1_21.07.2020
------------------------------	-----------------------------

## 2 Sicherheit

### 2.1 Restrisiken

#### 2.1.1 Brand- und Explosionsgefahr des Akku

Bei beschädigten oder defekten Akkus kann die Sicherheitselektronik ausfallen. Die Restspannung kann einen Kurzschluss auslösen. Der Akku kann sich selbstentzünden und explodieren.

- ▶ Akku und Zubehör nur in einwandfreiem Zustand betreiben und aufladen.
- ▶ Niemals Akku öffnen oder reparieren.
- ▶ Äußerlich beschädigten Akku sofort außer Betrieb setzen.
- ▶ Nach einem Sturz oder Aufprall den Akku mindestens 24 Stunden außer Betrieb setzen und beobachten.
- ▶ Defekte Akkus sind Gefahrgut. Defekte Akkus fachgerecht entsorgen. Bis zur Entsorgung Akku trocken lagern. Niemals brennbare Stoffe in der Umgebung lagern.

Der Akku ist nur gegen Spritzwasser geschützt. Eindringendes Wasser kann einen Kurzschluss auslösen. Der Akku kann sich selbst entzünden und explodieren.

- ▶ Niemals den Akku ins Wasser tauchen.
- ▶ Bei Verdacht auf Wassereintritt, Akku außer Betrieb setzen.

Temperaturen über 60 °C können dazu führen, dass Flüssigkeit aus dem Akku austritt und das Gehäuse beschädigt wird. Der Akku kann sich selbst entzünden und explodieren.

- ▶ Akku vor Hitze schützen.
- ▶ Niemals neben heiße Objekte lagern.
- ▶ Niemals den Akku dauerhafter Sonneneinstrahlung aussetzen.
- ▶ Große Temperaturänderungen vermeiden.

#### 2.1.2 Brand- und Explosionsgefahr durch Kurzschluss im Akku

Metallgegenstände können die elektrischen Anschlüsse des Akkus überbrücken. Der Akku kann sich selbst entzünden und explodieren.

- ▶ Niemals Büroklammern, Schrauben, Münzen, Schlüssel und andere Kleinteile in den Akku stecken.

Ladegeräte mit zu hoher Spannung beschädigen Akkus. Ein Brand oder eine Explosion kann die Folge sein.

- ▶ Nur für das Pedelec zugelassene Akkus verwenden.
- ▶ Das mitgelieferte Ladegerät eindeutig kennzeichnen.

#### 2.1.3 Brandgefahr durch überhitztes Ladegerät

Das Ladegerät erwärmt sich beim Laden des Akkus. Die Folge bei mangelnder Kühlung kann ein Brand oder Verbrennungen der Hände sein.

- ▶ Niemals Ladegerät auf leicht brennbaren Untergrund verwenden.
- ▶ Niemals Ladegerät beim Laden abdecken.
- ▶ Niemals den Akku unbeaufsichtigt laden.

#### 2.1.4 Elektrischer Schlag durch Elektrische Antriebssystem

Beschädigte Ladegeräte, Stromleitungen und Stecker erhöhen das Risiko eines elektrischen Schlages.

- ▶ Vor jeder Benutzung Ladegerät, Leitung und Stecker überprüfen. Niemals ein beschädigtes Ladegerät verwenden.

Beim Eindringen von Wasser in das Ladegerät besteht das Risiko eines elektrischen Schlages.

- ▶ Niemals den Akku im Freien laden.

#### 2.1.5 Sturzgefahr durch Fehleinstellung der Schnellspanner

Eine zu hohe Spannkraft beschädigt den Schnellspanner, sodass er seine Funktion verliert. Eine unzureichende Spannkraft führt zu ungünstiger Krafteinleitung. Hierdurch können Bauteile brechen. Ein Sturz mit Verletzungen ist die Folge.

- ▶ Niemals mit einem Werkzeug (z. B. Hammer oder Zange) einen Schnellspanner befestigen.
- ▶ Nur Spannhebel mit vorschriftsmäßig eingestellter Spannkraft nutzen.

### 2.1.6 Verbrennungs- und Brandgefahr durch heißen Motor

Bei der Fahrt wird das Motorgehäuse heiß. Berührungen können Verbrennungen der Haut oder anderer Gegenstände auslösen.

- ▶ Niemals Motorgehäuse direkt nach einer Fahrt berühren.
- ▶ Niemals direkt nach der Fahrt das Pedelec auf entzündbaren Untergrund (Gras, Holz usw.) legen.

### 2.1.7 Schlüssel abbrechen

Beim Transport und bei der Fahrt kann ein eingesteckter Schlüssel abbrechen oder die Verriegelung unbeabsichtigt öffnen.

- ▶ Schlüssel des Akku-Schlusses abziehen.

## 2.2 Giftige Substanzen

### 2.2.1 Bremsflüssigkeit

Durch einen Unfall oder Materialermüdung kann Bremsflüssigkeit austreten. Die Bremsflüssigkeit kann bei Verschlucken und Einatmen tödlich sein.

- ▶ Niemals die Bremsanlage auseinanderbauen.
- ▶ Hautkontakt vermeiden.
- ▶ Dämpfe nicht einatmen.

### 2.2.2 Federungsöl

Das Federungsöl im Hinterbau-Dämpfer und der Gabel reizt die Atemwege, führt zu Mutagenen der Keimzellen und Sterilität, verursacht Krebs und ist toxisch bei Berührung.

- ▶ Niemals den Hinterbau-Dämpfer oder die gefederte Gabel auseinanderbauen.
- ▶ Hautkontakt vermeiden.

### 2.2.3 Defekter Akku

Aus beschädigten oder defekten Akkus können Flüssigkeiten und Dämpfe austreten. Auch zu hohe Temperaturen können dazu führen, dass Flüssigkeiten und Dämpfe aus dem Akku austreten. Die Flüssigkeiten und Dämpfe können die Atemwege reizen und zu Verbrennungen führen.

- ▶ Niemals den Akku auseinanderbauen.
- ▶ Hautkontakt vermeiden.

- ▶ Dämpfe nicht einatmen

## 2.3 Anforderungen an den Fahrer

Die körperlichen, motorischen und geistigen Fähigkeiten des Fahrers müssen zur Teilnahme am Straßenverkehr ausreichen. Empfohlen wird ein Mindestalter von 14 Jahren.

## 2.4 Schutzbedürftige Gruppen

Akkus und Ladegerät fern von Kindern und Personen mit verringerten physischen, sensorischen oder mentalen Fähigkeiten oder mit mangelnden Erfahrungen und Kenntnissen halten.

Wird das Pedelec von Minderjährigen genutzt, muss ein Erziehungsberechtigter den Jugendlichen gründlich einweisen.

## 2.5 Persönliche Schutzausrüstung

Zum Schutz einen geeigneten Schutzhelm, feste Schuhe sowie lange, eng anliegende Kleidung tragen.

## 2.6 Sicherheitskennzeichen und Sicherheitshinweise

Auf dem Typenschild befinden sich diese Sicherheitskennzeichen und Sicherheitshinweise:



Symbol	Erklärung
	Allgemeine Warnung
	Gebrauchsanleitungen beachten

Tabelle 4: Bedeutung Sicherheitskennzeichen






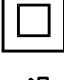




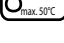
Symbol	Erklärung
	Anweisung lesen
	getrennte Sammlung von Elektro- und Elektronikgeräten
	getrennte Sammlung von Batterien und Akkus
	ins Feuer werfen verboten (verbrennen verboten)
	Batterien und Akku öffnen verboten
	Gerät der Schutzklasse II
	nur für Verwendung in Innenräumen geeignet
	Sicherung (Gerätesicherung)
	EU-Konformität
	wiederverwertbares Material
	Vor Temperaturen über 50 °C und Sonneneinstrahlung schützen

Tabelle 5: Sicherheitshinweise

## 2.7 Verhalten im Notfall

### 2.7.1 Gefahrensituation im Straßenverkehr

- ▶ Bei allen Gefahren im Straßenverkehr mit der Bremse das Pedelec bis zum Stillstand abbremsen. Die Bremse dient hierbei als Not-Halt-System.

### 2.7.2 Ausgelaufene Bremsflüssigkeit

- ▶ Betroffene aus dem Gefahrenbereich und an die frische Luft bringen.
- ▶ Niemals Betroffene unbeaufsichtigt lassen.
- ▶ Mit Bremsflüssigkeit verunreinigte Kleidungsstücke sofort entfernen.
- ▶ Niemals Dämpfe einatmen. Für ausreichende Lüftung sorgen.

- ▶ Zum Schutz Handschuhe und Schutzbrille tragen.
- ▶ Ungeschützte Personen fernhalten.
- ▶ Auf Rutschgefahr durch ausgelaufene Bremsflüssigkeit achten.
- ▶ Offenen Flammen, heißen Oberflächen und Zündquellen von ausgelaufener Bremsflüssigkeit fernhalten.
- ▶ Kontakt mit Haut und Augen vermeiden.

### Nach Einatmen

- ▶ Frischluft zuführen. Bei Beschwerden sofort einen Arzt aufsuchen.

### Nach Hautkontakt

- ▶ Betroffene Hautpartie mit Wasser und Seife waschen und gut abspülen. Verunreinigte Kleidung entfernen. Bei Beschwerden einen Arzt aufsuchen.

### Nach Augenkontakt

- ▶ Augen mindestens 10 Minuten bei geöffnetem Lidspalt unter fließendem Wasser spülen, auch unter den Augenlidern. Bei Beschwerden sofort einen Augenarzt aufsuchen.

### Nach Verschlucken

- ▶ Mund mit Wasser ausspülen. Niemals Erbrechen auslösen. Aspirationsgefahr!
- ▶ Erbricht sich eine Person und liegt auf dem Rücken, in stabile Seitenlage bringen. Sofort einen Arzt aufsuchen.

### Umweltschutzmaßnahmen

- ▶ Niemals Bremsflüssigkeit in die Kanalisation, das Gewässer oder Grundwasser gelangen lassen.
- ▶ Bei Eindringen in den Boden, von Gewässern oder der Kanalisation die zuständige Behörden benachrichtigen.
- ▶ Treten Beschwerden durch Verbrennungsgase oder austretende Flüssigkeiten auf, sofort einen Arzt aufsuchen.

### 2.7.3 Austretende Akku Dämpfe

Bei Beschädigung oder unsachgemäßem Nutzung des Akkus können Dämpfe austreten. Die Dämpfe können zu Atemwegsreizungen führen.

- ▶ An die frische Luft gehen.
- ▶ Bei Beschwerden einen Arzt aufsuchen.

#### Nach Augenkontakt

- ▶ Augen vorsichtig mit viel Wasser mindestens 15 Minuten spülen. Nicht betroffenes Auge schützen. Sofort einen Arzt aufsuchen.

#### Nach Hautkontakt

- ▶ Feste Partikel sofort entfernen.
- ▶ Betroffenen Bereich mit viel Wasser mindestens 15 Minuten spülen. Danach betroffene Hautstellen leicht abtupfen, niemals trocken reiben.
- ▶ Verunreinigte Kleidung sofort ausziehen.
- ▶ Bei Rötungen oder Beschwerden sofort einen Arzt aufsuchen.

### 2.7.4 Akku Brand

Bei einem beschädigten oder defekten Akku kann die Sicherheitselektronik ausfallen. Die Restspannung kann einen Kurzschluss auslösen. Der Akku kann sich selbst entzünden und explodieren.

- 1 Deformiert sich ein Akku oder beginnt zu rauchen, Abstand halten!
- 2 Beim Laden den Stecker aus der Steckdose ziehen.
- 3 Die Feuerwehr benachrichtigen.
  - ▶ Zur Feuerbekämpfung Feuerlöscher der Brandklasse D verwenden.
  - ▶ Niemals beschädigte Akkus mit Wasser löschen oder mit Wasser in Kontakt kommen lassen.

Durch das Einatmen von Dämpfen kann es zu Vergiftungen kommen.

- ▶ Auf die Seite des Feuers stellen, aus der der Wind kommt.
- ▶ Wenn möglich Atemschutz verwenden.

### 2.7.5 Ausgelaufene Bremsflüssigkeit

Tritt Bremsflüssigkeit aus, muss das Bremssystem sofort repariert werden. Austretende Bremsflüssigkeit umweltgerecht und den gesetzlichen Vorschriften entsprechend entsorgen.

- ▶ Den Fachhändler kontaktieren.

### 2.7.6 Ausgelaufene Schmierstoffe und Öle aus der Gabel

Austretende Schmierstoffe und Öle aus der Gabel umweltgerecht und nach den gesetzlichen Vorschriften entsprechende entsorgen.

- ▶ Den Fachhändler kontaktieren.

### 2.7.7 Ausgelaufene Schmierstoffe und Öle aus dem Hinterbau-Dämpfer

Austretende Schmierstoffe und Öle aus dem Hinterbau-Dämpfer umweltgerecht und nach den gesetzlichen Vorschriften entsprechende entsorgen.

- ▶ Den Fachhändler kontaktieren.

### 3 Übersicht



Abbildung 2: Pedelec von rechts, Beispiel HERCULES Premio Evo 10

1	Vorderrad	11	Rücklicht
2	Gabel	12	Hinteres Schutzblech
3	Vorderes Schutzblech	13	Seitenständer
4	Scheinwerfer	14	Hinterrad
5	Lenker	15	Kette
6	Vorbau	16	Kettenschutz
7	Rahmen	17	Motor
8	Sattelstütze	18	Pedal
9	Sattel	19	Akku und Typenschild
10	Gepäckträger		



### 3.1 Beschreibung

#### 3.1.1 Rad



Abbildung 3: Sichtbare Komponenten des Rads

- |   |                |
|---|----------------|
| 1 | Reifen         |
| 2 | Felge          |
| 3 | Speiche        |
| 4 | Speichennippel |
| 5 | Nabe           |
| 6 | Ventil         |

Das Rad besteht aus einem *LaufRad*, einem Schlauch mit einem Ventil und einem Reifen.

##### 3.1.1.1 Ventil

Jedes LaufRad besitzt ein Ventil. Es dient zum Befüllen des *Reifens* mit Luft. Auf jedem Ventil befindet sich eine Ventilkappe. Die aufgeschraubte Ventilkappe hält Staub und Schmutz fern.

Das Pedelec besitzt entweder

- ein klassisches Blitzventil,
- ein Französisches Ventil (auch Schläverand oder Presta-Ventil genannt) oder
- ein Auto-Ventil.

#### 3.1.2 Federung

In dieser Modellreihe sind sowohl starre Gabeln als auch Federgabeln verbaut.

##### 3.1.2.1 Starre Gabel

Starre Gabeln besitzen keine Federung. Sie übersetzen die eingesetzte Muskel- und Motorkraft optimal auf die Straße. Bei steilen Straßen ist bei Pedelecs mit starrer Gabel der Energieverbrauch geringer und die Reichweite höher, als bei Pedelecs mit einer eingestellten Federung.

##### 3.1.2.2 Federgabel

Eine Federgabel federt entweder durch eine Stahlfeder oder durch eine Luftfederung.

Im Vergleich zu starren Gabel, verbessern Federgabeln den Bodenkontakt und den Komfort über zwei Funktionen: die Federung und die Dämpfung. Bei einem Pedelec mit Federung wird ein Stoß, z. B. durch einen im Weg liegenden Stein, nicht über die Gabel direkt in den Körper des Fahrers geleitet, sondern durch das Federsystem aufgefangen. Die Federgabel wird dadurch zusammengestaucht.

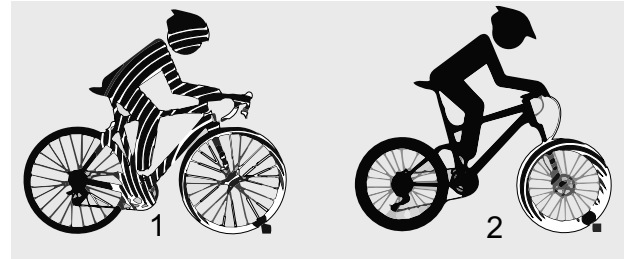


Abbildung 4: Pedelec ohne Federung (1) und mit Federung (2)

Nach dem Zusammenstauchen kehrt die Federgabel in ihre ursprüngliche Position zurück. Ist ein Dämpfer vorhanden, bremst der diese Bewegung ab und verhindert so, dass das Federsystem unkontrolliert zurück federt und die Gabel nach oben und unten zu schwingen beginnt. Dämpfer, die Einfederbewegungen dämpfen, also eine Belastung auf Druck, heißen Druckstufen-Dämpfer oder auch Compressions-Dämpfer.

Dämpfer, die Ausfederbewegungen dämpfen, also eine Belastung auf Zug, heißen Zugstufen-Dämpfer oder auch Rebound-Dämpfer.

Bei jeder Federgabel kann das Zusammenstauchen gesperrt werden. Hierdurch verhält sich die Federgabel wie eine starre Gabel.

### 3.1.2.3 Stahlfedergabe

Am Gabelschaft (1) sind der Vorbau und Lenker befestigt. Auf der Steckachse (6) ist das Laufrad befestigt. I

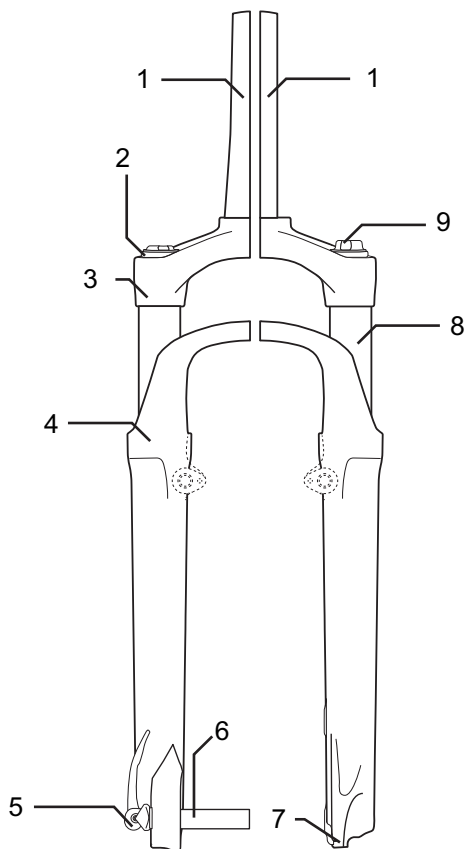


Abbildung 5: Beispiel Suntour Gabel

Weitere Elemente: das Einstellrad des Negativfederwegs (9), die Krone (3), Q-Loc (5), Staubsichtung (4), Ausfallende der Gabel (7) und Standrohr (8))

### 3.1.2.4 Luftfedergabel

Die Luftfedergabel besitzt eine Luftfeder, einen Druckstufen-Dämpfer und zum Teil einen Zugstufen-Dämpfer.

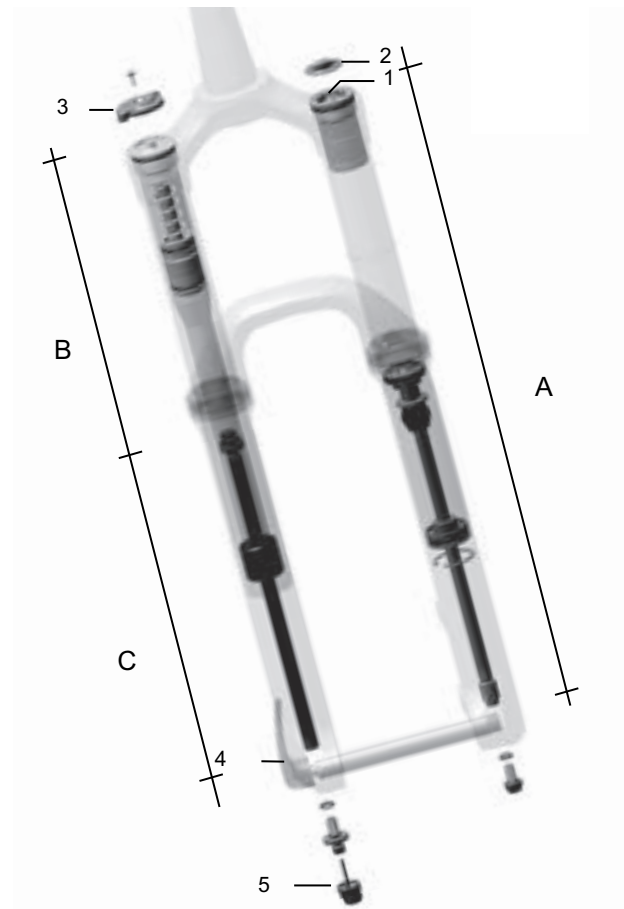


Abbildung 6: Beispiel Yari Gabel

In der Zeichnung sehen Sie folgende Bauteile: Luftventil (1), Ventilkappe (2) Gabelsperre (3), Schnellspanner (4) und Zugstufen-Dämpfer-Einsteller (5) und den Baugruppen: Luftfeder-Baugruppe (A), Druckstufen-Dämpfer-Baugruppe (B) und Zugstufen-Dämpfer-Baugruppe (C)

### 3.1.3 Bremssystem

Jedes Pedelec besitzt ein hydraulisches Bremssystem. In einem geschlossenen Schlauchsystem befindet sich Bremsflüssigkeit. Zieht der Fahrer den Bremshebel, wird über die Bremsflüssigkeit die Bremse am Laufrad aktiviert.

Das Pedelec besitzt entweder:

- eine Scheibenbremse am Vorderrad und Hinterrad oder
- eine Felgenbremse am Vorderrad und Hinterrad und einer zusätzlichen Rücktrittbremse.

Die mechanischen Bremsen dienen als Not-Halt und führen zu einem schnellen und sicheren Halt im Notfall.

#### 3.1.3.1 Scheibenbremse

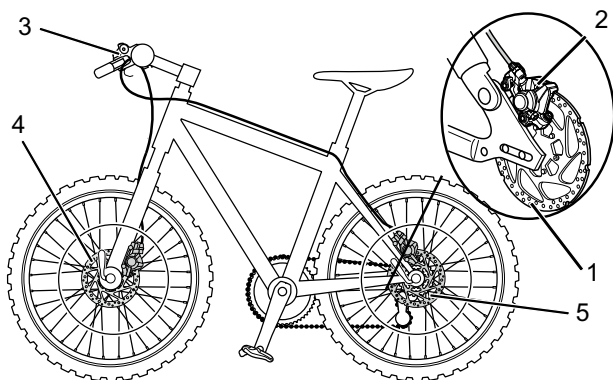


Abbildung 7: Bremssystem mit Scheibenbremse, Beispiel

- 1 Bremsscheibe
- 2 Bremssattel mit Bremsbelägen
- 3 *Lenker mit Bremshebel*
- 4 Vorderrad Bremsscheibe
- 5 Hinterrad Bremsscheibe

Bei einem Pedelec mit einer Scheibenbremse ist die Bremsscheibe mit der *Nabe* des Laufrads fest verschraubt. Im *Bremshebel* wird durch Ziehen der Bremsdruck aufgebaut. Über die Bremsflüssigkeit wird der Druck durch die Bremsleitungen an die Zylinder im Bremssattel weitergeleitet. Die Bremskraft wird durch eine Untersetzung verstärkt und auf die Bremsbeläge übertragen. Diese bremsen mechanisch die Bremsscheibe ab. Wird der *Bremshebel* gezogen, werden die Bremsbeläge auf die Bremsscheibe gepresst und die Bewegung des Laufrads bis zum Stillstand verzögert.

#### 3.1.3.2 Rücktrittbremse

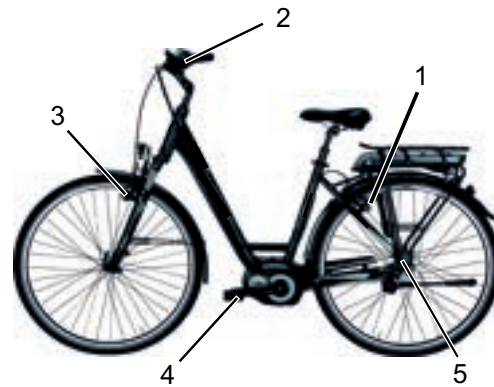


Abbildung 8: Bremssystem eines Pedelecs mit einer Rücktrittbremse, Beispiel

- 1 Hinterrad Felgenbremse
- 2 *Lenker mit Bremshebel*
- 3 Vorderrad Felgenbremse
- 4 *Pedal*
- 5 Rücktrittbremse

Die Rücktrittbremse stoppt die Bewegung des Hinterrads, indem der Fahrer die Pedale entgegengesetzt der Fahrbewegung tritt.

### 3.1.4 Antriebssystem

Das Pedelec wird mit Muskelkraft durch das Kettengetriebe angetrieben. Die Kraft, die durch das Treten der Pedale in Fahrtrichtung aufgewendet wird, treibt das vordere Kettenrad an. Über die Kette wird die Kraft auf das hintere Kettenrad und dann an das Hinterrad übertragen.

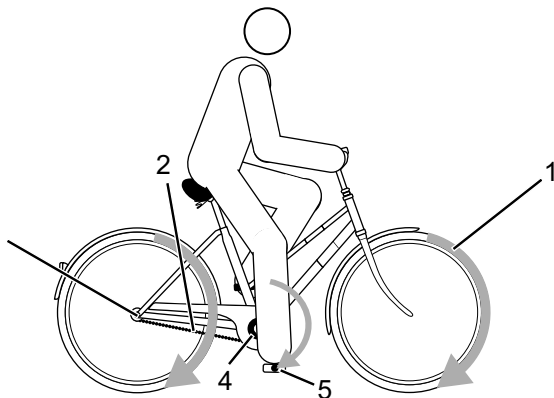


Abbildung 9: Schema Mechanisches Antriebssystem

- 1 Fahrtrichtung
- 2 Kette
- 3 hintere Kettenrad
- 4 vordere Kettenrad
- 5 Pedal

Zusätzlich zum Mechanischen Antriebssystem besitzt das Pedelec ein Elektrisches Antriebssystem.

Sobald die benötigte Muskelkraft des Fahrers beim Treten in die Pedale ein bestimmtes Maß übersteigt, schaltet sich der Motor sanft zu und unterstützt die Tretbewegung des Fahrers. Die Motorkraft entspricht dem eingestellten Unterstützungsgrad.

Das Pedelec verfügt über kein separates Not-Aus. Das Elektrische Antriebssystem kann im Notfall durch die Entnahme des *Bildschirms* unterbrochen werden. Die mechanischen Bremsen dienen als Not-Halt und führen zu einem schnellen und sicheren Halt im Notfall.

Der Motor schaltet sich automatisch ab, sobald der Fahrer nicht mehr in die Pedale tritt, die Temperatur außerhalb des zulässigen Bereichs liegt, eine Überbelastung vorliegt oder die Abschaltgeschwindigkeit von 25 km/h erreicht ist.

Zum Elektrischen Antriebssystem gehören bis zu 8 Komponenten:

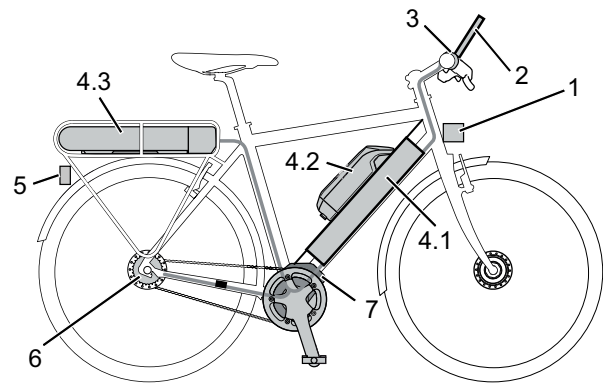


Abbildung 10: Schema Elektrisches Antriebssystem

- 1 Scheinwerfer
  - 2 Bildschirm, mehr im Kapitel [3.1.6](#)
  - 3 Bedienteil, mehr im Kapitel [3.1.7](#)
  - 4.1 Integrierten Akku, mehr im Kapitel [3.1.5.3](#)
  - 4.2 Rahmenakku, mehr im Kapitel [3.1.5.1](#)
  - 4.3 Gepäckträgerakku, mehr im Kapitel [3.1.5.2](#)
  - 5 Rücklicht
  - 6 Elektrische Gangschaltung (alternativ)
  - 7 Motor
- ein Ladegerät, auf den Akku abgestimmt.

Eine Schiebehilfe kann aktiviert werden. Die Geschwindigkeit ist abhängig vom eingelegten Gang. Solange der Fahrer den **Schiebehilfe-Taster** am *Lenker* drückt, treibt die Schiebehilfe das Pedelec mit Schrittgeschwindigkeit an. Die Geschwindigkeit kann maximal 6 km/h betragen. Beim Loslassen des **Schiebehilfe-Tasters** stoppt das Elektrische Antriebssystem.

### 3.1.5 Akku

Bosch Akkus sind Lithium-Ionen-Akkus, die nach dem Stand der Technik entwickelt und hergestellt werden. Jede einzelne Akku-Zelle ist durch einen Stahlbecher geschützt und in dem Kunststoff Akku-Gehäuse verwahrt. Einschlägige Sicherheitsnormen werden eingehalten und übertroffen. Der Akku verfügt über eine innenliegende Schutzelektronik. Diese ist auf das Ladegerät und das Pedelec abgestimmt. Die Temperatur des Akkus wird ständig überwacht. Der Akku ist gegen Tiefentladung, Überladung, Überhitzung und Kurzschluss geschützt. Bei Gefährdung schaltet sich der Akku durch eine Schutzschaltung automatisch ab.

Im geladenen Zustand hat der Akku einen hohen Energieinhalt. Verhaltensregeln zum sicheren Umgang mit dem finden Sie im Kapitel 2 Sicherheit und im Kapitel 6.9 Akku.

Wird etwa 10 Minuten lang keine Leistung des Elektrischen Antriebssystems verbraucht und keine Taste an Bildschirm oder der Bedieneinheit gedrückt, schalten sich das Elektrische Antriebssystem und der Akku aus Energiespargründen automatisch ab.

Die Lebensdauer des Akkus wird durch die Art und Dauer der Beanspruchung beeinflusst. Wie jeder Lithium-Ionen-Akku altert der Akku auf natürliche Art, selbst wenn man ihn nicht benutzt. Die Lebensdauer des Akkus kann verlängert werden, wenn der Akku gut gepflegt und bei der richtigen Temperatur gelagert wird. Auch bei guter Pflege verringert sich der Ladezustand des Akkus mit zunehmenden Alter. Eine wesentlich verkürzte Betriebszeit nach der Aufladung zeigt an, dass der Akku verbraucht ist.

Mit sinkender Temperatur nimmt die Leistungsfähigkeit des Akkus ab, da sich der elektrische Widerstand erhöht. Im Winter ist mit einer Reduzierung der üblichen Reichweite zu rechnen. Bei längerer Fahrt im Kalten empfiehlt sich die Verwendung von Thermoschutzhüllen.

Das Pedelec besitzt entweder einen Integrierter Akku, einen Gepäckträgerakku oder einen Rahmenakku. Jeder Akku besitzt ein individuelles Schloss.

### 3.1.5.1 Rahmenakku

Es können 3 unterschiedliche Rahmenakkus verbaut sein:

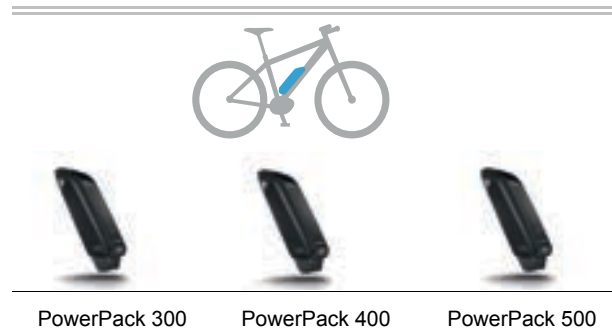


Tabelle 6: Übersicht Rahmenakku

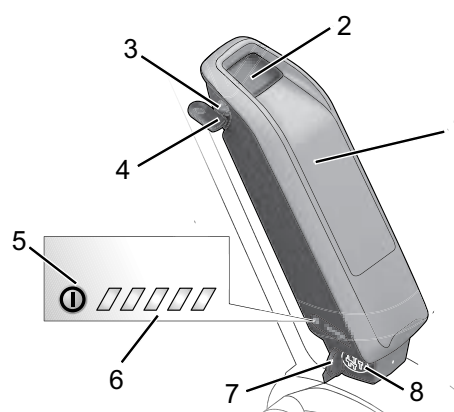


Abbildung 11: Detail Rahmenakku

- 1 Akku-Gehäuse
- 2 Akku-Schloss
- 3 Akku-Schlüssel
- 4 Ein-Aus-Taster (Akku)
- 5 Ladezustandsanzeige (Akku)
- 6 Ladeanschluss-Abdeckung
- 7 Ladeanschluss

### 3.1.5.2 Gepäckträgerakku

Es können 3 unterschiedliche Gepäckträgerakkus verbaut sein:

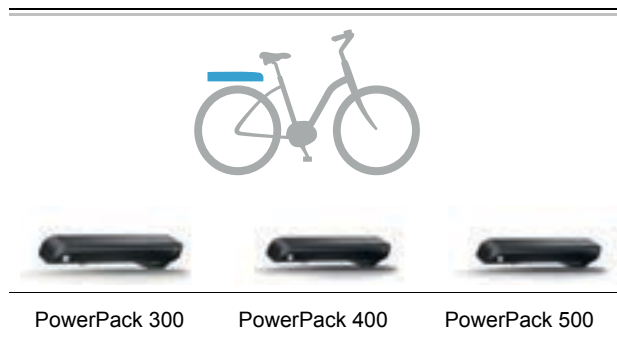


Abbildung 12: Übersicht Gepäckträgerakku

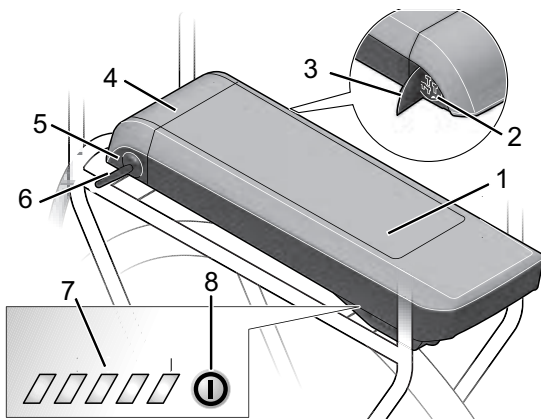


Abbildung 13: Detail Gepäckträgerakku

- 1 Akku-Gehäuse
- 2 Ladeanschluss
- 3 Ladeanschluss-Abdeckung
- 4 Akku-Schloss
- 5 Akku-Schlüssel
- 6 Ladezustandsanzeige (Akku)
- 7 Ein-Aus-Taster (Akku)

### 3.1.5.3 Integrierter Akku

Es können 3 unterschiedliche Integrierteakkus verbaut sein:

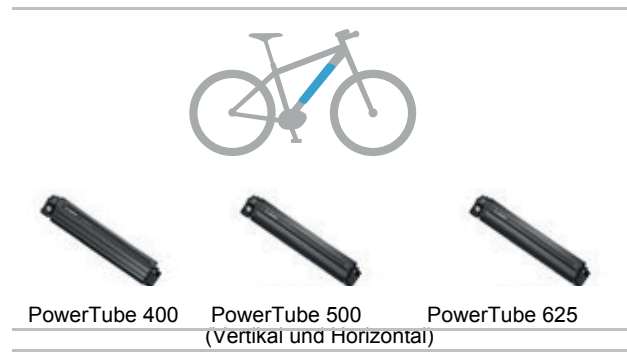


Abbildung 14: Übersicht Rahmenakku

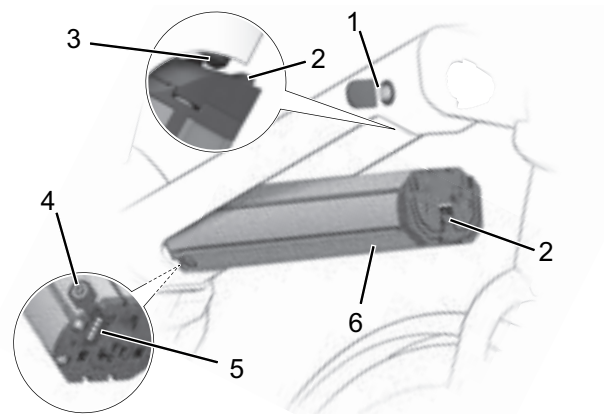


Abbildung 15: Detail Integrierter Akku

- 1 Akku-Schlüssel
- 2 Rückhaltesicherung
- 3 Sicherungshaken
- 4 Ein-Aus-Taster (Akku)
- 5 Ladezustandsanzeige (Akku)
- 6 Akku-Gehäuse

### 3.1.6 Bildschirm

Die Modellreihe, für die diese Anleitung gilt, besitzt den BOSCH Intuvia Bildschirm. Neben den hier beschriebenen Funktionen kann es sein, dass jederzeit Software-Änderungen zur Fehlerbehebung und zu Funktionserweiterungen eingeführt werden. Der Bildschirm steuert über vier Bedienelemente das Elektrische Antriebssystem und zeigt die Fahrdaten an. Der Fahrer kann das Elektrische Antriebssystem durch das Abnehmen des Bildschirms ausschalten. Der Akku versorgt den Bildschirm mit Energie, wenn der Bildschirm in der Halterung sitzt, einen ausreichend geladenen Akku in das Pedelec eingesetzt ist und das Elektrische Antriebssystem eingeschaltet ist.

Entfernt der Fahrer den Bildschirm aus der Halterung, bezieht der Bildschirm über einen Bildschirm-Akku seine Energie. Der Bildschirm-Akku kann nicht getauscht werden.



Abbildung 16: BOSCH Intuvia Bildschirm

### 3.1.7 Bedienteil

Das Bedienteil steuert das Elektrische Antriebssystem.



Abbildung 17: Übersicht Bedienteil

### 3.1.7.1 USB-Anschluss

Ein USB-Anschluss befindet sich unter der Gummiabdeckung am rechten Rand des Bildschirms.

### 3.1.8 Fahrlicht

Bei aktiviertem Fahrlicht sind der *Scheinwerfer* und das Rücklicht gemeinsam angeschaltet.

### 3.1.9 Ladegerät

Zu jedem Pedelec wird ein Ladegerät mitgeliefert. Generell können alle Ladegeräte der Firma BOSCH verwendet werden:

- der 2 A Compact Charger,
- der 4 A Standard Charger und
- der 6 A Fast Charger.

Bitte beachten Sie die Bedienungsanleitung im Kapitel 11 Dokumente.

### 3.2 Bestimmungsgemäße Verwendung

Das Pedelec darf nur in einwandfreiem, funktionstüchtigem Zustand verwendet werden. National können von der Serienausstattung abweichende Anforderungen an das Pedelec gestellt werden. Für die Teilnahme am Straßenverkehr gelten teils besondere Vorschriften bezüglich des Fahrlichts, der Reflektoren und anderer Bauteile.

Die allgemeingültigen Gesetze sowie die Vorschriften zur Unfallverhütung und zum Umweltschutz des jeweiligen Verwenderlandes müssen beachtet werden. Alle Handlungsanweisungen und Checklisten in dieser

*Betriebsanleitung* müssen eingehalten werden. Die Montage von freigegebenem Zubehör durch Fachpersonal ist zulässig.

Die Akkus sind ausschließlich für die Stromversorgung des Pedelec-Motors bestimmt und dürfen nicht für andere Zwecke verwendet werden.

Jedes Pedelec ist einer Pedelecart zugeordnet, aus der sich die bestimmungsgemäße Verwendung, die Funktion und das Einsatzgebiet ergeben.







City- und Trekkingräder	Kinderräder / Jugendräder	Geländeräder	Rennrad	Lastenrad	Faltrad
					
<p>City- und Trekkingfahräder sind für den täglichen, komfortablen Einsatz ausgelegt. Sie sind zur Teilnahme am öffentlichen Straßenverkehr geeignet.</p>	<p>Diese <i>Betriebsanleitung</i> muss vor der Inbetriebnahme von den Erziehungsberechtigten des minderjährigen Fahrers gelesen und verstanden werden.</p> <p>Der Inhalt dieser <i>Betriebsanleitung</i> muss den Fahrern altersgerecht vermittelt werden.</p> <p>Die Kinder- und Jugendfahräder sind zur Teilnahme am Straßenverkehr geeignet. Aus orthopädischen Gründen ist die Größe des Pedelecs regelmäßig zu prüfen.</p> <p>Die Einhaltung des höchsten zulässigen Gesamtgewichts muss wenigstens quartalsweise überprüft werden.</p>	<p>Das Geländeräder ist für den sportlichen Einsatz ausgelegt. Konstruktive Merkmale sind ein kurzer Radstand, eine nach vorne getreckte Sitzposition und eine Bremse mit geringen Betätigungskräften.</p> <p>Das Geländeräder ist ein Sportgerät, es erfordert neben körperlicher Fitness eine Eingewöhnungsphase. Die Verwendung soll entsprechend trainiert werden, insbesondere das Fahren von Kurven und das Bremsen soll geübt werden.</p> <p>Die Belastung des Fahrers, insbesondere seiner Hände und Handgelenke, Arme, Schultern, Nacken und Rücken ist entsprechend groß. Der ungeübte Fahrer neigt zum Überbremsen und hierdurch zum Verlust der Kontrolle.</p>	<p>Das Rennrad ist für schnelle Fahrten auf Straßen und Wegen mit guter, unbeschädigter Fahrbahnoberfläche ausgelegt.</p> <p>Das Rennrad ist ein Sportgerät und kein Verkehrsmittel. Das Rennrad zeichnet sich durch eine leichte Bauweise und die Reduktion auf die zum Fahren erforderlichen Teile aus.</p> <p>Die Rahmengenometrie und die Anordnung der Bedienelemente sind so ausgelegt, dass mit hohen Geschwindigkeiten gefahren werden kann. Durch die Rahmenkonstruktion erfordert das sichere Auf- und Absteigen, langsame Fahrten und das Bremsen Übung.</p> <p>Die Sitzposition ist sportlich. Die Belastung des Fahrers, insbesondere seiner Hände und Handgelenke, Arme, Schultern, Nacken und Rücken ist entsprechend groß. Die Sitzposition erfordert deshalb körperliche Fitness.</p>	<p>Das Lastenrad ist für den täglichen Transport von Lasten im öffentlichen Straßenverkehr geeignet.</p> <p>Der Transport von Lasten erfordert Geschicklichkeit und körperliche Fitness, um das zusätzliche Gewicht zu balancieren. Die sehr unterschiedlichen Beladungszustände und Gewichtsverteilungen erfordern besondere Übung und Geschicklichkeit beim Bremsen und bei der Kurvenfahrt.</p> <p>Die Länge, die Breite und der Wendekreis erfordern eine längere Gewöhnungsphase. Das Fahren eines Lastenrads verlangt vorausschauendes Fahren. Der Straßenverkehr und der Wegezustand sind dementsprechend zu beachten.</p>	<p>Das Faltrad ist für Teilnahme am öffentlichen Straßenverkehr geeignet.</p> <p>Das Faltrad ist zusammenfaltbar und damit für den raumsparenden Transport, beispielsweise im öffentlichen Personennahverkehr oder im Pkw, geeignet.</p> <p>Die Faltbarkeit des Faltrads erfordert den Einsatz kleiner Laufräder sowie langer Bremsleitungen und Bowdenzüge. Unter erhöhter Belastung ist deshalb mit reduzierter Fahrstabilität und Bremsleistung, gemindertem Komfort und reduzierter Haltbarkeit zu rechnen.</p>

Tabelle 7: Bestimmungsgemäße Verwendung für jede Pedelecart



### 3.2.1 Höchstes zulässiges Gesamtgewicht

Das Pedelec darf nur bis zur Grenze des Höchsten zulässigen Gesamtgewichts (zGG) belastet werden. Das Höchste zulässige Gesamtgewicht ist das Gewicht des vollständig zusammengebauten Pedelecs, plus Fahrer und Gepäck.

Typennr.	Modell	zGG
21-15-3056	Evo CX	135 kg
21-15-3057		
21-15-3058		
21-15-3062	Premio Evo 10	135 kg
21-15-3063		
21-15-3064		
21-15-3209	Premio Evo 10 Lite	135 kg
21-15-3210		
21-15-3211		
21-17-3212	Premio Evo 10 Lite Comfort	150 kg
21-17-3213		
21-17-3214		
21-17-3087	Premio Evo 12 Lite	150 kg
21-17-3088		
21-17-3089		
21-17-3075	Premio Evo 12 Lite Cross	150 kg
21-17-3076		
21-17-3255	Premio Evo 5 Lite Comfort	150 kg
21-15-3066	Premio Evo 5F	135 kg
21-15-3067		
21-15-3068		
21-15-3084	Premio Evo 5F Belt	135 kg
21-15-3086		
21-17-3078	Premio Evo 5F Lite Belt Di2	150 kg
21-17-3080		
21-15-3069	Premio Evo 5R	135 kg
21-15-3071		
21-15-3208	Premio Evo 5R 26"	135 kg
21-15-3081	Premio Evo 5R Belt	135 kg
21-15-3083		
21-15-3104	Ravenna E8F NL	135 kg
21-15-3105		

Typennr.	Modell	zGG
21-15-3097	Ravenna Evo 5 Belt NL	135 kg
21-15-3099		
21-15-3072	Ravenna Evo 5 NL	135 kg
21-15-3073		
21-15-3186	Ravenna Evo 8F NL	135 kg
21-15-3188		
21-17-3160	Savino Evo 10 CX	150 kg
21-17-3161		
21-17-3162		
21-17-3200	Savino Evo 12 CX	150
21-17-3201		
21-17-3202		
21-15-3166	Savino Evo 5R Performance	135 kg
21-15-3167		
21-15-3168	Siena E7F Plus Belt NL	135 kg
21-15-3203		
21-15-3204	Siena E7F Plus NL	135 kg
21-15-3106		
21-15-3107	Solero E8 Plus	135 kg
21-15-3004		
21-15-3005	Solero E8 Sport Performance	135 kg
21-15-3006		
21-15-3133	Solero E8R	135 kg
21-15-3134		
21-15-3135		
21-15-3153	Solero E8F Lite	135 kg
21-15-3120	Solero E8F Plus	135 kg
21-15-3112	Solero E8R 26"	135 kg
21-15-3113		
21-15-3114	Solero E8R Lite	135 kg
21-15-3052		
21-15-3143	Solero E8R Plus 26"	135 kg
21-15-3145		
21-15-3132	Solero E9 Lite	135 kg
21-15-3155		
21-15-3156	Solero E9 Sport CX	135 kg
21-15-3157		
21-15-3124	Solero E9 Sport CX	135 kg
21-15-3125		
21-15-3126		

Typennr.	Modell	zGG
21-15-3300	Solero Evo 7R Plus	135 kg
21-15-3302		
21-15-3136	Solero Evo 8F	135 kg
21-15-3138		
21-15-3010	Solero Evo 8R	135 kg
21-15-3012		
21-15-3310	Solero Evo 8R Belt	135 kg
21-15-3311		
21-15-3312		
21-15-3007	Solero Evo 9	135 kg
21-15-3008		
21-15-3009		
21-16-3004	Strong Evo 10	180 kg
21-16-3006		

Typennr.	Modell	zGG
21-16-3010	Strong Evo 10 Lite	180 kg
21-16-3012		
21-16-3013	Strong Evo 12 Lite	180 kg
21-16-3015		
21-16-3018	Strong Evo 5F Lite Belt Di2	180 kg
21-16-3016		
21-16-3018		
21-16-3001	Strong Evo 5R	180 kg
21-16-3003		
21-15-3100	Tourina E7F	135 kg
21-15-3101	Tourina E7R	135 kg

### 3.3 Nichtbestimmungsgemäße Verwendung

Die Missachtung der bestimmungsgemäßen Verwendung löst die Gefahr von Personen- und Sachschäden aus. Diese Verwendungen sind für das Pedelec verboten:

- Manipulation des Elektrischen Antriebssystems,
- Fahrten mit einem beschädigten oder unvollständigen Pedelec,
- das Befahren von Treppen,
- das Durchfahren von tiefem Wasser,
- das Laden mit einem falschen Ladegerät,
- das Verleihen des Pedelecs an uneingewiesene Fahrer,
- die Mitnahme weiterer Personen,
- das Fahren mit übermäßigem Gepäck,
- freihändiges Fahren,
- das Fahren auf Eis und Schnee,
- unsachgemäße Pflege,
- unsachgemäße Reparatur,
- harte Einsatzgebiete wie im professionellen Wettbewerb und
- Trickfahrten oder Kunstflugbewegungen.

City- und Trekkingräder	Kinderräder / Jugendräder	Geländeräder	Rennrad	Lastenrad	Faltrad
					
City- und Trekkingfahräder sind keine Sporträder. Bei sportlichem Einsatz ist mit reduzierter Fahrstabilität und gemindertem Komfort zu rechnen	Kinder- und Jugendfahräder sind keine Spielzeuge.	Geländeräder müssen vor der Teilnahme am öffentlichen Straßenverkehr entsprechend den nationalen Gesetzen und Vorschriften mit einer Beleuchtung, einer Klingel usw. nachgerüstet werden.	Rennräder müssen vor der Teilnahme am öffentlichen Straßenverkehr entsprechend den nationalen Gesetzen und Vorschriften mit einer Beleuchtung, einer Klingel usw. nachgerüstet werden.	Das Lastenrad ist kein Reise- oder Sportrad.	Das Faltrad ist kein Sportrad.

Tabelle 8: Hinweise zur Nicht bestimmungsgemäßen Verwendung

### 3.4 Datenschutzhinweis

Beim Anschluss des Pedelecs an das BOSCH Diagnostic Tool werden Daten zu Zwecken der Produktionsverbesserung über die Nutzung des Akkus (u.a. Temperatur, Zellspannung ect.) an BOSCH eBike Systems (Robert Boch GmbH) übermittelt. Näherer Informationen erhalten Sie auf der BOSCH Website: [www.boch-ebike.com](http://www.boch-ebike.com) .

### 3.5 Umgebungsanforderungen

Das Pedelec darf in einem Temperaturbereich von 5 °C - 35 °C gefahren werden. Außerhalb dieses Temperaturbereichs ist die Leistungsfähigkeit des Elektrischen Antriebssystems eingeschränkt.

<b>optimale Temperatur Betrieb</b>	22 °C - 26 °C
------------------------------------	---------------

Im Winterbetrieb (insbesondere unter 0 °C) empfehlen wir, den bei Raumtemperatur geladenen und gelagerten Akku erst kurz vor Fahrtantritt in das Pedelec einzusetzen. Bei längerer Fahrt im Kalten empfiehlt sich die Verwendung von Thermoschutzhüllen.











Temperaturen unter –10 °C und über +40 °C müssen vermieden werden.

Ebenfalls sind diese Temperaturen einzuhalten.

Transporttemperatur	10 °C - 40 °C
Lagertemperatur	10 °C - 40 °C
Temperatur <i>Arbeitsumgebung</i>	15 °C - 25 °C
Temperatur Laden	10 °C - 40 °C











**Tabelle 9: Technische Daten Pedelec**

Auf dem Typenschild befinden sich Symbole für das Einsatzgebiet des Pedelecs. Überprüfen Sie vor der ersten Fahrt, auf welchen Wegen Sie fahren dürfen.

Einsatzgebiet	City- und Trekkingräder	Kinderräder / Jugendräder	Geländeräder	Renncrad	Lastenrad	Faltrad
 <b>1</b>						
	Für asphaltierte und gepflasterte Straßen geeignet.	Für asphaltierte und gepflasterte Straßen geeignet.		Für asphaltierte und gepflasterte Straßen geeignet.	Für asphaltierte und gepflasterte Straßen geeignet.	Für asphaltierte und gepflasterte Straßen geeignet.
 <b>2</b>	Für asphaltierte Straßen, Fahrradwege und gut befestigte Schotterwege geeignet, sowie längere Strecken mit mäßiger Steigung und Sprünge bis zu 15 cm geeignet.	Für asphaltierte Straßen, Fahrradwege und gut befestigte Schotterwege geeignet, sowie längere Strecken mit mäßiger Steigung und Sprünge bis zu 15 cm geeignet.	Für asphaltierte Straßen, Fahrradwege und gut befestigte Schotterwege geeignet, sowie längere Strecken mit mäßiger Steigung und Sprünge bis zu 15 cm geeignet.	Für asphaltierte Straßen, Fahrradwege und gut befestigte Schotterwege geeignet, sowie längere Strecken mit mäßiger Steigung und Sprünge bis zu 15 cm geeignet.		
 <b>3</b>			Für asphaltierte Straßen, Fahrradwege und leichte bis anspruchsvolle Geländefahrten, Strecken mit mäßiger Steigung und Sprünge bis zu 61 cm geeignet.			
 <b>4</b>			Für asphaltierte Straßen, Fahrradwege und leichte bis anspruchsvolle Geländefahrten, eingeschränkter Downhill-Einsatz und Sprünge bis zu 122 cm geeignet.			

**Tabelle 10: Einsatzgebiet**

Das Pedelec ist für diese Einsatzgebiete ungeeignet:

Einsatzgebiet	City- und Trekkingräder	Kinderräder / Jugendräder	Geländeräder	Rennrad	Lastenrad	Faltrad
						
 <b>1</b>	Niemals im Gelände fahren und oder Sprünge durchführen.	Niemals im Gelände fahren und oder Sprünge durchführen.		Niemals im Gelände fahren und oder Sprünge durchführen.	Niemals im Gelände fahren und oder Sprünge durchführen.	Niemals im Gelände fahren und oder Sprünge durchführen.
 <b>2</b>	Niemals im Gelände fahren oder Sprünge über 15 cm durchführen.	Niemals im Gelände fahren oder Sprünge über 15 cm durchführen.	Niemals im Gelände fahren oder Sprünge über 15 cm durchführen.	Niemals im Gelände fahren oder Sprünge über 15 cm durchführen.		
 <b>3</b>			Niemals Downhill-Fahrten oder Sprünge über 61 cm durchführen.			
 <b>4</b>			Niemals schwerste Geländefahrten oder Sprünge über 122 cm durchführen.			

## 3.6 Technische Daten

### 3.6.1 Pedelec

Transporttemperatur	5 °C - 25 °C
Optimale Transporttemperatur	10 °C - 15 °C
Lagertemperatur	10 °C - 30 °C
Optimale Lagertemperatur	10 °C - 15 °C
Betriebstemperatur	5 °C - 35 °C
Temperatur <i>Arbeitsumgebung</i>	15 °C - 25 °C
Temperatur Laden	0 °C - 40 °C
Leistungsabgabe/System	250 W (0,25 W)
Abschaltgeschwindigkeit	25 km/h

Tabelle 11: Technische Daten Pedelec

### 3.6.2 Emissionen

A-bewerteter Emissions-Schalldruckpegel	< 70 dB(A)
Schwingungsgesamtwert für die oberen Körpergliedmaßen	< 2,5 m/s <sup>2</sup>
höchster Effektivwert der gewichteten Beschleunigung für den gesamten Körper	< 0,5 m/s <sup>2</sup>

Tabelle 12: Emissionen, vom Pedelec ausgehend\*

\*Die Schutzanforderungen nach der Richtlinie 2014/30/EU Elektromagnetische Verträglichkeit sind gegeben. Das Pedelec und das Ladegerät können uneingeschränkt in Wohnbezirken eingesetzt werden.

### 3.6.3 Anzugsmoment

Anzugsmoment Achsmutter	35 Nm - 40 Nm
Maximales Anzugsmoment Klemmschrauben Lenker*	5 Nm - 7 Nm

Tabelle 13: Anzugsmomente

\*sofern auf dem Bauteil keine anderen Angaben stehen

### 3.6.4 Intuvia Bildschirm

Lithium-Ionen Akku intern	3,7 V, 230 mAh
Betriebstemperatur	-5 °C - +40 °C
Lagertemperatur	-10 °C - +50 °C
Ladetemperatur	0 °C - + 40 °C
Schutzart (bei geschlossener USB-Abdeckung)	IP 54
Gewicht, ca.	0,15 kg

Tabelle 14: Technische Daten Intuvia Bildschirm (BUI255)

### 3.6.5 USB-Anschluss

Ladespannung	5 V
Ladestrom	max. 500 mA

Tabelle 15: Technische Daten USB-Anschluss

### 3.6.6 Motor Active Line

maximale Nenndauerleistung	250 W
Drehmoment max.	40 Nm
Nennspannung	36 V DC
Schutzart	IP54
Gewicht, ca.	2,9 kg
Betriebstemperatur	-5 °C - +40 °C
Lagertemperatur	-10 °C - +40 °C

Tabelle 16: Technische Daten Motor Active Line, BDU310

### 3.6.7 Motor Active Line Plus

maximale Nenndauerleistung	250 W
Drehmoment max.	50 Nm
Nennspannung	36 V DC
Schutzart	IP54
Gewicht, ca.	3,2 kg
Betriebstemperatur	-5 °C - +40 °C
Lagertemperatur	-10 °C - +40 °C

Tabelle 17: Technische Daten Motor Active Line Plus, BDU350

### 3.6.8 Motor Performance Line

maximale Nenndauerleistung	250 W
Drehmoment max.	65 Nm
Nennspannung	36 V DC
Schutzart	IP54
Gewicht	3,2 kg
Betriebstemperatur	-5 - +40 °C
Lagertemperatur	-10 - +40 °C

Tabelle 18: Technische Daten Motor Performance Line, BDU365

### 3.6.9 Motor Performance Line CX

maximale Nenndauerleistung	250 W
Drehmoment max.	85 Nm
Nennspannung	36 V DC
Schutzart	IP54
Gewicht	3 kg
Betriebstemperatur	-5 °C - +40 °C
Lagertemperatur	-10 °C - +40 °C

Tabelle 19: Technische Daten Motor Performance Line CX, BDU450CX

### 3.6.10 Fahrzeugbeleuchtung

Spannung ca.	12 V
maximale Leistung	
Vorderlicht	17,4 W
Rücklicht	0,6 W

Tabelle 20: Technische Daten Akku PoweTube

### 3.6.11 Akku PowerPack 300

Nennspannung	36 V
Nennkapazität	8,2 Ah
Energie	300 Wh
Gewicht	2,5 / 2,6 kg
Schutzart	IP 54
Betriebstemperatur	-5 °C - +40 °C
Lagertemperatur	+10 °C - +40 °C
zulässiger Ladetemperaturbereich	0 °C - + 40 °C

Tabelle 21: Technische Daten Akku PowerPack 300, BBS245 und BBR245

### 3.6.12 Akku PowerPack 400

Nennspannung	36 V
Nennkapazität	11 Ah
Energie	400 Wh
Gewicht	2,5 / 2,6 kg
Schutzart	IP 54
Betriebstemperatur	-5 °C - +40 °C
Lagertemperatur	+10 °C - +40 °C
zulässiger Ladetemperaturbereich	0 °C - + 40 °C

Tabelle 22: Technische Daten Akku PowerPack 400, BBS265 und BBR265

### 3.6.13 Akku PowerPack 500

Nennspannung	36 V
Nennkapazität	13,4 Ah
Energie	500 Wh
Gewicht	2,6 / 2,7 kg
Schutzart	IP 54
Betriebstemperatur	-5 °C - +40 °C
Lagertemperatur	+10 °C - +40 °C
zulässiger Ladetemperaturbereich	0 °C - + 40 °C

Tabelle 23: Technische Daten Akku PowerPack 500, BBS275 und BBR275

### 3.6.14 Akku PowerTube 400

Nennspannung	36 V
Nennkapazität	11 Ah
Energie	400 Wh
Gewicht	2,9 kg
Schutzart	IP 54
Betriebstemperatur	-5 °C - +40 °C
Lagertemperatur	+10 °C - +40 °C
zulässiger Ladetemperaturbereich	0 °C - + 40 °C

Tabelle 24: Technische Daten Akku PowerTube 400, BBP282 horizontal und BBP283 vertikal

### 3.6.15 Akku PowerTube 500

Nennspannung	36 V
Nennkapazität	13,4 Ah
Energie	500 Wh
Gewicht	2,9 kg
Schutzart	IP 54
Betriebstemperatur	-5 °C - +40 °C
Lagertemperatur	+10 °C - +40 °C
zulässiger Ladetemperaturbereich	0 °C - + 40 °C

Tabelle 25: Technische Daten Akku PowerTube 500, BBP280 horizontal und BBP281 vertikal

### 3.6.16 Akku PowerTube 625

Nennspannung	36 V
Nennkapazität	16,7 Ah
Energie	625 Wh
Gewicht	3,5 kg
Schutzart	IP 54
Betriebstemperatur	-5 °C - +40 °C
Lagertemperatur	+10 °C - +40 °C
zulässiger Ladetemperaturbereich	0 °C - + 40 °C

Tabelle 26: Technische Daten Akku PowerTube 625, BBP282 horizontal und BBP283 vertikal

### 3.6.17 BOSCH Pedelec ABS BAS100

Betriebstemperatur	-5 °C - +40 °C
Lagertemperatur	-10 °C - +60 °C
Schutzart	IPx7
Gewicht, ca	1 kg

Tabelle 27: Technische Daten BOSCH Pedelec ABS, BAS100



### 3.7 Steuerungs- und Anzeigenbeschreibung

#### 3.7.1 Lenker

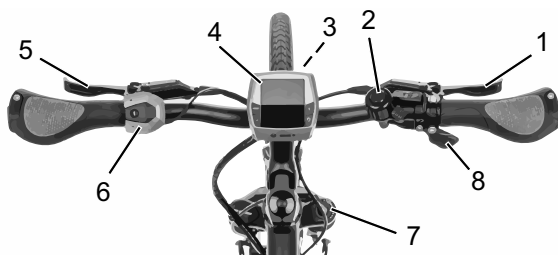


Abbildung 18: Detail Lenker aus Fahrerposition, Beispiel

- 1 Bremshebel hinten
- 2 Klingel
- 3 Scheinwerfer
- 4 Bildschirm
- 5 Bremshebel vorne
- 6 Bedienteil
- 8 Gabelsperrung an der Federgabel
- 9 Schalthebel

#### 3.7.2 Akku

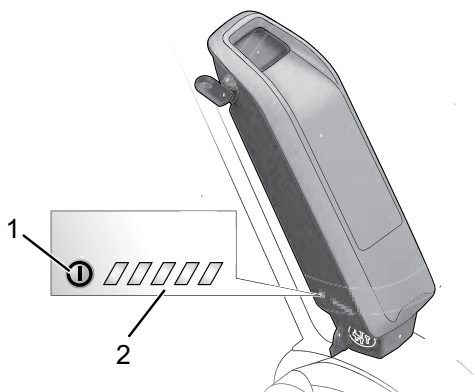


Abbildung 19: Ladezustandsanzeige Beispiel Rahmenakku

- 1 Ein-Aus-Taster (Akku)
- 2 Ladezustandsanzeige (Akku)

Die fünf grünen LEDs der Ladezustandsanzeige (Akku) zeigen bei eingeschaltetem Akku den Ladezustand an. Jede LED entspricht etwa 20% der Kapazität. Bei vollständig geladenem Akku leuchten alle fünf LEDs. Liegt der Ladezustand des Akku unter 5%, erlöschen alle LEDs. Der Ladezustand wird außerdem auf der Ladezustandsanzeige (Akku) angezeigt.

#### 3.7.3 Bildschirm

Der *Bildschirm* besitzt vier Taster und einen USB-Anschluss.

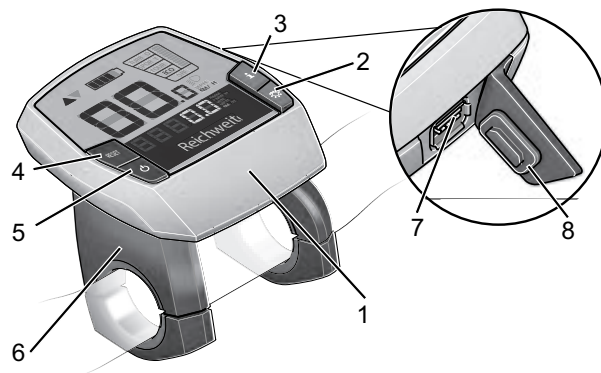


Abbildung 20: Übersicht Aufbau und Bedienelemente des Bildschirms

- 1 Bildschirm-Gehäuse
- 2 Fahrlicht-Taster
- 3 Info-Taster (Bildschirm)
- 4 RESET-Taster
- 5 Ein-Aus-Taster (Bildschirm)
- 6 Bildschirm Halterung
- 7 USB-Anschluss
- 8 Schutzklappe USB-Anschluss

#### 3.7.4 Bedienteil

Das Bedienteil besitzt vier Taster.

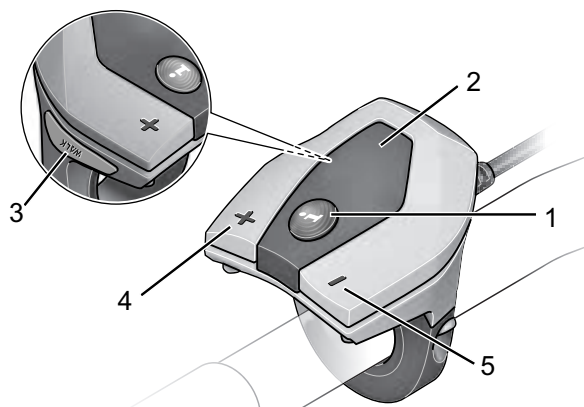


Abbildung 21: Übersicht Bedienteil

- 1 Info-Taster (Bedienteil)
- 2 Bedienteil-Gehäuse
- 3 Schiebehilfe-Taster
- 4 Plus-Taster
- 5 Minus-Taster

### 3.7.5 Bildschirmanzeigen

Der *Bildschirm* besitzt sieben Bildschirmanzeigen:

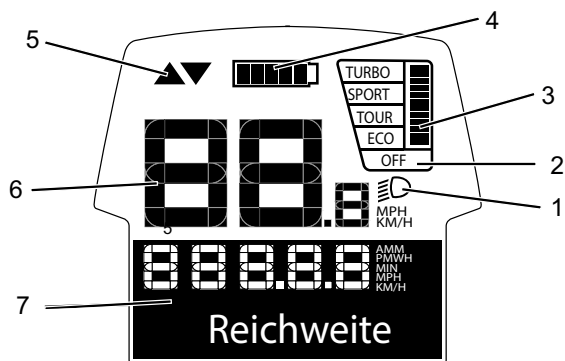


Abbildung 22: Übersicht Bildschirmanzeigen

- 1 Anzeige Fahrlicht, siehe Kapitel [3.7.5.1](#).
- 2 Anzeige Unterstützungsgrad, siehe Kapitel [3.7.5.2](#).
- 3 Anzeige Abgerufene Motorleistung, siehe Kapitel [3.7.5.4](#).
- 4 Ladezustandsanzeige (Bildschirm), siehe Kapitel [3.7.5.3](#).
- 5 Anzeige Schaltempfehlung, siehe Kapitel [3.7.5.5](#).
- 6 Anzeige Tachometer, siehe Kapitel [3.7.5.6](#).
- 7 Funktionsanzeige, siehe Kapitel [3.7.5.7](#).

#### 3.7.5.1 Anzeige Fahrlicht

Bei aktiviertem Fahrlicht leuchtet die Anzeige Fahrlicht.

#### 3.7.5.2 Anzeige Unterstützungsgrad

Je höher der Unterstützungsgrad ausgewählt wird, desto stärker unterstützt das Elektrische Antriebssystem den Fahrer beim Treten. Es stehen diese Unterstützungsgrade zur Verfügung..

Unterstützungsgrad	Verwendung
SPORT	Kraftvolle Unterstützung, für sportives Fahren auf bergigen Strecken und im Stadtverkehr.
eMTB	(statt SPOTRT) wirksame Unterstützung bei maximaler Effizienz, für maximale Reichweite.
TURBO	Maximale Unterstützung bis in hohe Trittfrequenzen, für sportives Fahren.
TOUR	Gleichmäßige Unterstützung, für Touren mit großer Reichweite
ECO	Wirksame Unterstützung bei maximaler Effizienz für maximale Reichweite.

Tabelle 28: Übersicht Unterstützungsgrade, Standard

#### 3.7.5.3 Ladezustandsanzeige (Bildschirm)

Die Ladezustandsanzeige zeigt den Ladezustand der Pedelec an, nicht den der internen des Bildschirm-Akkus. Wird der Bildschirm aus der Halterung entnommen, bleibt der zuletzt angezeigte Ladezustand gespeichert. In der Anzeige entspricht jeder Balken im Akku-Symbol etwa 20% Kapazität.

Symbol	Bedeutung
	Der Akku ist vollständig geladen.
	Der Akku muss nachgeladen werden.
	Die LEDs der Ladezustandsanzeige am Akku erlöschen. Die Kapazität für die Unterstützung des Antriebs ist verbraucht und die Unterstützung wird sanft abgeschaltet. Die verbliebene Kapazität wird für die Beleuchtung und den Bildschirm zur Verfügung gestellt. Die Anzeige blinkt. Die Kapazität des Akkus reicht noch für etwa 2 Stunden Beleuchtung. Weitere Verbraucher (z. B. Automatikgetriebe, Laden von externen Geräten am USB-Anschluss) sind hierbei unberücksichtigt.

Tabelle 29: Übersicht Ladezustandsanzeige

Wird ein Pedelec mit zwei Akkus betrieben, zeigt die Ladezustandsanzeige den Füllstand beider Akkus an.

Werden an einem Pedelec beide Akkus geladen, zeigt die Funktionsanzeige den Ladefortschritt beider Akkus an. Welcher der beiden Akkus gerade geladen wird, können Sie an der blinkenden Anzeige am Akku erkennen.

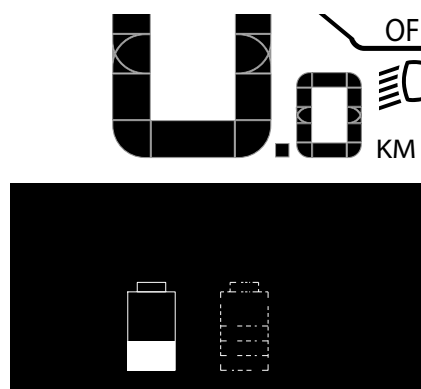


Abbildung 23: Der linke Akku wird gerade geladen

Der Ladezustand des Akkus kann ebenfalls an den LEDs der Ladezustandsanzeige (Akku) abgelesen werden.

### 3.7.5.4 Anzeige Abgerufene Motorleistung

Ist der Motor aktiv, wird die Anzeige Abgerufene Motorleistung in der Bildschirmanzeige angezeigt. Die maximale Motorleistung hängt vom gewählten Unterstützungsgrad ab. Ein langer Balken bedeutet einen hohen Stromverbrauch.

### 3.7.5.5 Anzeige Schaltempfehlung

Trittfrequenzen über 50 Umdrehungen pro Minute optimieren den Wirkungsgrad der Antriebseinheit. Sehr langsames Treten kostet dagegen viel Energie. Durch die Wahl des richtigen Ganges können bei gleichem Krafteinsatz die Geschwindigkeit und die Reichweite erhöht werden.

Die Schaltempfehlung reagiert auf zu langsames oder zu schnelles Treten und empfiehlt den Wechsel eines Ganges.

- ✓ Die Schaltempfehlung muss in den Systemeinstellungen eingeschaltet sein.

Symbol	Verwendung
▲	Trittfrequenz ist zu hoch, ein höherer Gang wird empfohlen
▼	Trittfrequenz ist zu niedrig, ein niedriger Gang wird empfohlen

Tabelle 30: Symbole der Schaltempfehlung

### 3.7.5.6 Tachometeranzeige

In der Tachometeranzeige wird die aktuelle Geschwindigkeit angezeigt.

In den Systemeinstellungen kann ausgewählt werden, ob die Geschwindigkeit in Kilometern oder Meilen gezeigt wird.

### 3.7.5.7 Funktionsanzeige

Die Funktionsanzeige zeigt Texte und Werte an. Es werden drei unterschiedliche Informationen angezeigt:

- Reiseinformationen,
- Systemeinstellungen und -angaben und
- Systemmeldungen.

### 3.7.5.8 Reiseinformation

Je nach Pedelec zeigt die Funktionsanzeige bis zu sieben Reiseinformationen an. Die angezeigte Reiseinformation kann gewechselt werden.

Anzeige	Funktion
UHRZEIT	aktuelle Uhrzeit
MAXIMAL	seit dem letzten RESET erreichte Maximalgeschwindigkeit
DURCHSCHNITT	seit dem letzten RESET erreichte Durchschnittsgeschwindigkeit
FAHRZEIT	Fahrzeit seit dem letzten RESET
REICHWEITE	voraussichtliche Reichweite der vorhandenen aufladung
STRECKE GESAMT	Anzeige der gesamten zurückgelegten Entfernung (unveränderlich)
STRECKE	seit dem letzten RESET zurückgelegte Entfernung

Tabelle 31: Reiseinformationen

### 3.7.5.9 Zusatz Reiseinformation

Gilt nur für Shimano-DI2-Automatik-Nabenschaltungen

In der Funktionsanzeige steht diese zusätzliche Funktionen zur Auswahl: .

Anzeige	Änderung
AUTO: EIN / AUTO: AUS	Unter diesem Menüpunkt wird Ihnen angezeigt, ob der automatische Modus ein- oder ausgeschaltet ist.

Tabelle 32: Zusatz Reiseinformation

Gilt nur für eShift mit manueller Shimano-DI2-Nabenschaltungen

In der Funktionsanzeige steht diese zusätzliche Funktionen zur Auswahl: .

Anzeige	Änderung
GANG	Auf dem Bildschirm wird der momentan eingelegte Gang der Schaltung angezeigt. Bei jedem Gangwechsel wird der neu eingelegte Gang kurz auf dem Bildschirm eingeblendet.

Tabelle 33: Zusatz Reiseinformation

Gilt nur für eShift mit Shimano-DI2-Automatik-Nabenschaltungen

In der Funktionsanzeige steht diese zusätzliche Funktionen zur Auswahl: .

Anzeige	Änderung
GANG	Auf dem Bildschirm wird der momentan eingelegte Gang der Schaltung angezeigt. Bei jedem Gangwechsel wird der neu eingelegte Gang kurz auf dem Bildschirm eingeblendet.

Tabelle 34: Zusatz Reiseinformation

Gilt nur für eShift mit NuVinci H|Sync/ enviolo mit Optimized H|Sync

In der Funktionsanzeige steht diese zusätzliche Funktionen zur Auswahl: .

Anzeige	Änderung
± NUVINCI TRITTFREQ. / ± NUVINCI GANG:	Auf dem Bildschirm wird der momentan eingelegte Gang der Schaltung angezeigt. Bei jedem Gangwechsel wird der neu eingelegte Gang kurz auf dem Bildschirm eingeblendet.  Die Standardeinstellung ist ± NuVinci Trittfreq..

**Tabelle 35: Systemeinstellungen ändern**

Gilt nur für eShift mit Rohloff E-14 Speedhub 500/14

In der Funktionsanzeige steht diese zusätzliche Funktionen zur Auswahl: .

	Änderung
GANG	Auf dem Bildschirm wird der momentan eingelegte Gang der Schaltung angezeigt. Bei jedem Gangwechsel wird der neu eingelegte Gang kurz auf dem Bildschirm eingeblendet.

**Tabelle 36: Systemeinstellungen ändern**

### 3.7.5.10 Systemeinstellungen und -angaben

Um die Systemeinstellungen und -angaben zu sehen, muss der Fahrer die Systemeinstellungen aufrufen. Der Fahrer kann die Werte der Systemeinstellungen ändern, jedoch nicht die der Systemangaben.

Anzeige	Funktion
- UHRZEIT +	Uhrzeit ändern
- RADUMFANG +	Wert des Radumfangs in mm
- DEUTSCH +	Sprache ändern
- EINHEIT KM/MI +	Auswählen, ob Geschwindigkeit und Entfernung in Kilometern oder Meilen angezeigt werden
- ZEITFORMAT +	Auswählen, ob Uhrzeit im 12-Stunden- oder 24-Stunden-Format angezeigt werden
- SCHALTEMPF. AUS +	Schaltempfehlung ein- und ausschalten

**Tabelle 37: Änderbare Systemeinstellungen**

Anzeige	Funktion
BETRIEBSZEIT GESAMT	Anzeige der gesamten Fahrdauer
DISPL. VX.X.X.X	Software-Version Bildschirm
DU VX.X.X.X	Software-Version Antriebssystem
DU# XXXX XXXXX	Seriennummer Antriebssystem
SERVICEMM/JJJJ	(alternativ) festgelegter Servicetermin
SERV. XX KM/MI	(alternativ) festgelegter Service
BAT. VX.X.X.X	Software-Version
1.BAT VX.X.X.X	Software-Version
2.BAT VX.X.X.X	Software-Version

**Tabelle 38: Systemangabe, unveränderlich**

### 3.7.5.11 Zusatz Systemeinstellungen

Gilt nur für eShift mit Shimano-DI2-Automatik-Nabenschaltungen

Anzeige	Änderung
- Anfahrang +	Hier kann der Anfahrang festgelegt werden. In Stellung -- wird die automatische Rückschaltfunktion ausgeschaltet. Dieser Menüpunkt wird nur angezeigt, wenn sich der Bildschirm in der Halterung befindet.
Ganganpassung	Mit diesem Menüpunkt kann man eine Feinjustage der Shimano Di2 vornehmen. Den vorgegebenen Einstellbereich können Sie der Betriebsanleitung des Schaltungsherstellers entnehmen. Führen Sie die Feinjustage durch, sobald Sie ungewöhnliche Geräusche von der Schaltung vernehmen. Dieser Menüpunkt wird nur angezeigt, wenn sich der Bildschirm in der Halterung befindet.
Gear vx.x.x.x:	Dies ist die Software-Version des Schaltgetriebes. Dieser Menüpunkt wird nur angezeigt, wenn sich der Bordcomputer in der Halterung befindet. Dieser Menüpunkt erscheint nur in Verbindung mit einem elektronischen Schaltgetriebe.

**Tabelle 39: Systemeinstellungen ändern**

Gilt nur für eShift mit manueller Shimano-DI2-Nabenschaltungen.

Anzeige	Änderung
- Anfahrang +	Hier kann der Anfahrang festgelegt werden. In Stellung -- wird die automatische Rückschaltfunktion ausgeschaltet. Dieser Menüpunkt wird nur angezeigt, wenn sich der Bildschirm in der Halterung befindet.
Ganganpassung	Mit diesem Menüpunkt kann man eine Feinjustage der Shimano Di2 vornehmen. Den vorgegebenen Einstellbereich können Sie der Betriebsanleitung des Schaltungsherstellers entnehmen. Führen Sie die Feinjustage durch, sobald Sie ungewöhnliche Geräusche von der Schaltung vernehmen. Dieser Menüpunkt wird nur angezeigt, wenn sich der Bildschirm in der Halterung befindet.
Gear vx.x.x.x:	Dies ist die Software-Version des Schaltgetriebes. Dieser Menüpunkt wird nur angezeigt, wenn sich der Bildschirm in der Halterung befindet. Dieser Menüpunkt erscheint nur in Verbindung mit einem elektronischen Schaltgetriebe.

**Tabelle 40: Systemeinstellungen ändern**

Gilt nur für eShift mit Shimano-DI2-Automatik-Nabenschaltungen.

Anzeige	Änderung
Ganganpassung	Mit diesem Menüpunkt kann man eine Feinjustage der Shimano Di2 vornehmen. Den vorgegebenen Einstellbereich können Sie der Betriebsanleitung des Schaltungsherstellers entnehmen. Führen Sie die Feinjustage durch, sobald Sie ungewöhnliche Geräusche von der Schaltung vernehmen. Dieser Menüpunkt wird nur angezeigt, wenn sich der Bildschirm in der Halterung befindet.
Gangrückstellung	Mit diesem Menüpunkt kann man das Schaltwerk zurücksetzen, wenn das Schaltwerk ausgehängt war, z. B. aufgrund eines Schlages gegen das Schaltwerk oder Sturzes. Das Zurücksetzen der Schaltung ist in der Betriebsanleitung des Schaltungsherstellers beschrieben. Dieser Menüpunkt wird nur angezeigt, wenn sich der Bildschirm in der Halterung befindet.
Gear vx.x.x.x:	Dies ist die Software-Version des Schaltgetriebes. Dieser Menüpunkt wird nur angezeigt, wenn sich der Bildschirm in der Halterung befindet. Dieser Menüpunkt erscheint nur in Verbindung mit einem elektronischen Schaltgetriebe.

**Tabelle 41: Systemeinstellungen ändern**

Gilt nur für eShift mit NuVinci H|Sync/ enviolo mit Optimized H|Sync

Anzeige	Änderung
Gangkalibrierung	Hier können Sie eine Kalibrierung es stufenlosen Getriebes vornehmen. Bestätigen Sie durch Drücken auf die Taste „Beleuchtung“ die Kalibrierung. Folgen Sie danach den Anweisungen. Während der Fahrt kann im Fehlerfall eine Kalibrierung erforderlich werden. Bestätigen Sie durch Drücken auf die Taste „Beleuchtung“ die Kalibrierung und folgen Sie den Anweisungen auf dem Bildschirm. Dieser Menüpunkt wird nur angezeigt, wenn sich der Bildschirm in der Halterung befindet
Gear vx.x.x.x:	Dies ist die Software-Version des Schaltgetriebes. Dieser Menüpunkt wird nur angezeigt, wenn sich der Bildschirm in der Halterung befindet. Dieser Menüpunkt erscheint nur in Verbindung mit einem elektronischen Schaltgetriebe.

**Tabelle 42: Systemeinstellungen ändern**

Gilt nur für eShift mit Rohloff E-14 Speedhub 500/14.

Anzeige	Änderung
Anfahrangang	Hier kann der Anfahrangang festgelegt werden. In Stellung -- wird die automatische Rückschaltfunktion ausgeschaltet. Dieser Menüpunkt wird nur angezeigt, wenn sich der Bildschirm in der Halterung befindet.

**Tabelle 43: Systemeinstellungen ändern**

Anzeige	Änderung
Gear vx.x.x.x:	Dies ist die Software-Version des Schaltgetriebes. Dieser Menüpunkt wird nur angezeigt, wenn sich der Bildschirm in der Halterung befindet. Dieser Menüpunkt erscheint nur in Verbindung mit einem elektronischen Schaltgetriebe.

**Tabelle 43: Systemeinstellungen ändern**

### 3.7.6 Systemmeldung

Das Antriebssystem überwacht sich ständig und zeigt im Falle eines erkannten Fehlers diesen durch eine Zahl verschlüsselt als Systemmeldung an. Abhängig von der Art des Fehlers schaltet sich das System gegebenenfalls automatisch ab. Informationen und eine Tabelle von allen Systemmeldungen finden Sie im Kapitel 6.2.

### 3.7.7 Kontrolleuchte ABS

Die Antiblockier-System-Kontrolleuchte muss nach dem Starten des Systems aufleuchten und muss nach dem Anfahren bei ca. 5 km/h erlöschen. Bleibt die ABS-Kontrolleuchte nach dem Start des elektischen Antriebssystems dunkel, so ist das ABS defekt und der Fahrer wird zusätzlich durch Anzeige eines Fehlercodes auf dem Bildschirm darauf hingewiesen. Wenn die Kontrolleuchte nach dem Anfahren nicht erlischt oder während der Fahrt aufleuchtet, signalisiert dies einen Fehler im Antiblockier-System. Das Antiblockier-System ist dann inaktiv. Die Bremsanlage selbst bleibt funktionsfähig, lediglich die Antiblockier-System-Regelung entfällt.

Bei leuchtender ABS-Kontrolleuchte ist die ABS-Funktion inaktiv.

#### Hinweis

Die Antiblockier-System-Kontrolleuchte kann aufleuchten, wenn bei extremen Fahrsituationen die Drehzahlen von Vorderrad und Hinterrad stark voneinander abweichen, z. B. Fahren auf dem Hinterrad oder wenn sich das Rad ungewöhnlich lange ohne Bodenkontakt (Montagegeständer) dreht. Dabei wird das Antiblockier-System ausgeschaltet.

- 1 Um das Antiblockier-System wieder zu aktivieren, Pedelec anhalten.
- 2 Pedelec neu starten (aus- und wieder einschalten).

## 4 Transport und Lagern

### 4.1 Physikalische Transporteigenschaften

#### 4.1.1 Gewicht und Abmessungen beim Transport

Typennr.	Rahmen	Abmessung Karton [cm]	Gewicht** [kg]	Gewicht Versand [kg]
21-15-3004	48	172 × 20 × 84	24,22	31,52
	53	173 × 20 × 85	24,42	31,82
	58	174 × 20 × 87	24,62	32,12
	61	175 × 20 × 91	24,24	30,24
21-15-3005	45	172 × 20 × 85	24,20	31,50
	50	172 × 20 × 85	24,40	31,80
	53	173 × 20 × 85	24,60	32,10
	58	174 × 20 × 87	24,62	32,12
21-15-3006	45	172 × 20 × 94	24,04	29,78
	50	173 × 20 × 94	24,10	29,86
	55	174 × 20 × 94	24,29	29,94
21-15-3007	45	172 × 20 × 88	24,58	31,98
	50	173 × 20 × 88	24,78	32,18
	55	174 × 20 × 88	24,98	32,38
	60	175 × 20 × 88	25,18	32,58
21-15-3008	45	172 × 20 × 88	24,58	31,98
	50	173 × 20 × 88	24,78	32,18
	55	174 × 20 × 88	24,98	32,38
21-15-3009	45	172 × 20 × 89	23,06	30,66
	50	173 × 20 × 89	23,26	30,86
	55	174 × 20 × 89	23,46	31,06
21-15-3010	45	172 × 23 × 88	26,60	32,35
	50	173 × 23 × 88	26,80	32,65
	55	174 × 23 × 88	27,00	32,95
	60	175 × 23 × 88	27,20	33,25
21-15-3012	45	172 × 23 × 88	27,18	34,78
	50	173 × 23 × 88	27,38	34,98
	55	174 × 23 × 88	27,58	35,18
21-15-3052	43	162 × 20 × 89	25,46	31,04

Typennr.	Rahmen	Abmessung Karton [cm]	Gewicht** [kg]	Gewicht Versand [kg]
21-15-3056	45	171 × 23 × 88	25,18	30,64
	50	172 × 23 × 88	25,38	30,94
	55	173 × 23 × 88	25,58	31,24
	60	174 × 23 × 88	25,78	31,54
21-15-3057	45	171 × 23 × 88	25,18	30,64
	50	172 × 23 × 88	25,38	30,94
	55	173 × 23 × 88	25,58	31,24
21-15-3058	45	171 × 23 × 88	26,52	31,25
	50	172 × 23 × 88	26,72	31,55
	55	173 × 23 × 88	26,92	31,85
21-15-3062	45	173 × 23 × 88	26,70	32,56
	50	174 × 23 × 88	26,78	32,72
	55	175 × 23 × 88	26,90	32,92
	60	176 × 23 × 90	27,10	33,42
21-15-3063	45	173 × 23 × 88	26,70	32,56
	50	174 × 23 × 88	26,78	32,72
	55	175 × 23 × 88	26,90	33
21-15-3064	45	172 × 23 × 88	24,92	32,32
	50	173 × 23 × 88	25,12	32,52
	55	174 × 23 × 90	25,32	32,72
21-15-3066	45	173 × 23 × 88	26,18	33,78
	50	174 × 23 × 88	26,38	33,98
	55	175 × 23 × 88	26,58	34,18
	60	176 × 23 × 90	26,78	34,38
21-15-3067	45	173 × 23 × 88	26,18	33,78
	50	174 × 23 × 88	26,38	33,98
	55	175 × 23 × 88	26,58	34,18
21-15-3068	45	172 × 23 × 88	27,78	35,28
	50	173 × 23 × 88	27,98	35,58
	55	174 × 23 × 90	28,18	35,88
21-15-3069	45	174 × 23 × 88	26,96	32,71
	50	175 × 23 × 88	27,16	33,01
	55	176 × 23 × 88	27,36	33,31
	60	177 × 23 × 90	27,56	33,61
21-15-3071	45	173 × 23 × 88	27,78	35,28
	50	174 × 23 × 88	27,98	35,58
	55	175 × 23 × 90	28,18	35,88

Typennr.	Rahmen	Abmessung Karton [cm]	Gewicht** [kg]	Gewicht Versand [kg]
21-15-3072	50	n,n,	n,n,	n,n,
	55	n,n,	n,n,	n,n,
	60	n,n,	n,n,	n,n,
	65	n,n,	n,n,	n,n,
21-15-3073	45	n,n,	n,n,	n,n,
	50	n,n,	n,n,	n,n,
	55	n,n,	n,n,	n,n,
	60	n,n,	n,n,	n,n,
21-15-3081	45	174 × 23 × 88	26,96	32,71
	50	175 × 23 × 88	27,16	33,01
	55	176 × 23 × 88	27,36	33,31
	60	177 × 23 × 90	27,56	33,61
21-15-3083	45	173 × 23 × 88	27,78	35,28
	50	174 × 23 × 88	27,98	35,58
	55	175 × 23 × 90	28,18	35,88
21-15-3084	45	174 × 23 × 88	26,96	32,71
	50	175 × 23 × 88	27,16	33,01
	55	176 × 23 × 88	27,36	33,31
	60	177 × 23 × 90	27,56	33,61
21-15-3086	45	173 × 23 × 88	27,78	35,28
	50	174 × 23 × 88	27,98	35,58
	55	175 × 23 × 90	28,18	35,88
21-15-3097	50	191 × 22 × 120	26,18	31,64
	55	192 × 22 × 120	26,38	31,94
	60	193 × 22 × 122	26,58	32,24
	65	194 × 22 × 124	26,78	32,54
21-15-3099	45	192 × 22 × 122	26,62	32,37
	50	193 × 22 × 122	26,82	32,67
	55	194 × 22 × 124	27,02	32,97
	60	196 × 22 × 124	27,22	33,27
21-15-3100	45	170 × 26 × 95	26,30	33,34
	50	173 × 26 × 95	26,34	32,48
	55	174 × 26 × 95	26,36	33,52
21-15-3101	45	170 × 26 × 95	23,92	31,32
	50	173 × 26 × 95	24,12	31,52
	55	174 × 26 × 95	24,32	31,72

Typennr.	Rahmen	Abmessung Karton [cm]	Gewicht** [kg]	Gewicht Versand [kg]
21-15-3104	50	192 × 22 × 118	24,76	32,36
	55	193 × 22 × 123	24,96	32,66
	60	194 × 22 × 124	25,16	32,96
	65	195 × 22 × 124	25,36	33,26
21-15-3105	45	192 × 22 × 118	24,98	33,08
	50	192 × 22 × 118	25,18	32,78
	55	193 × 22 × 123	25,38	33,08
	60	194 × 22 × 124	25,58	33,38
21-15-3106	50	n,n,	n,n,	n,n,
	55	n,n,	n,n,	n,n,
	60	n,n,	n,n,	n,n,
	65	n,n,	n,n,	n,n,
21-15-3107	45	n,n,	n,n,	n,n,
	50	n,n,	n,n,	n,n,
	55	n,n,	n,n,	n,n,
	60	n,n,	n,n,	n,n,
21-15-3112	48	172 × 20 × 87	24,02	31,52
	53	173 × 20 × 87	24,22	31,82
	58	174 × 20 × 87	24,42	32,12
	61	175 × 20 × 90	24,62	32,42
	61	175 × 20 × 90	24,62	32,42
21-15-3113	45	171 × 20 × 87	24,02	31,52
	50	171 × 20 × 87	24,22	31,82
	53	172 × 20 × 87	24,42	32,12
21-15-3114	58	173 × 20 × 87	24,62	32,42
	45	173 × 20 × 93	24,06	31,46
	50	174 × 20 × 93	24,26	31,66
21-15-3120	55	175 × 20 × 93	24,46	31,86
	45	173 × 20 × 93	24,06	31,46
	50	174 × 20 × 93	24,26	31,66
21-15-3124	55	175 × 20 × 93	24,46	31,86
	45	171 × 20 × 88	25,20	30,95
	50	172 × 20 × 88	25,40	31,25
21-15-3125	55	173 × 20 × 88	25,60	31,55
	60	174 × 20 × 88	25,80	31,85
	45	170 × 20 × 88	25,51	31,26
21-15-3125	50	171 × 20 × 88	25,71	31,56
	55	172 × 20 × 88	25,91	31,86

Typennr.	Rahmen	Abmessung Karton [cm]	Gewicht** [kg]	Gewicht Versand [kg]
21-15-3126	45	171 × 20 × 88	25,00	30,75
	50	172 × 20 × 88	25,20	31,05
	55	173 × 20 × 88	25,40	31,35
21-15-3132	43	n,n,	n,n,	n,n,
21-15-3133	45	172 × 20 × 88	24,04	29,78
	50	173 × 20 × 88	24,10	29,86
	55	174 × 20 × 89	24,29	29,94
	60	175 × 20 × 91	24,49	30,24
21-15-3134	45	172 × 20 × 88	24,04	29,78
	50	173 × 20 × 88	24,10	29,86
	55	174 × 20 × 89	24,29	29,94
21-15-3135	45	171 × 20 × 90	24,72	32,22
	50	172 × 20 × 90	24,92	32,52
	55	173 × 20 × 92	25,12	32,82
21-15-3136	45	172 × 23 × 88	24,60	32,00
	50	173 × 23 × 88	24,80	32,20
	55	174 × 23 × 88	25,00	32,40
	60	175 × 23 × 88	25,20	32,60
21-15-3138	45	172 × 23 × 88	27,60	35,20
	50	173 × 23 × 88	27,80	35,40
	55	174 × 23 × 88	28,00	35,60
21-15-3143	48	n,n,	n,n,	n,n,
	53	n,n,	n,n,	n,n,
	58	n,n,	n,n,	n,n,
	61	n,n,	n,n,	n,n,
21-15-3145	45	n,n,	n,n,	n,n,
	50	n,n,	n,n,	n,n,
21-15-3153	45	n,n,	n,n,	n,n,
	50	n,n,	n,n,	n,n,
	55	n,n,	n,n,	n,n,
21-15-3155	48	172 × 20 × 87	23,80	31,30
	53	173 × 20 × 87	24,00	31,60
	58	174 × 20 × 87	24,20	31,90
	61	175 × 20 × 90	24,40	32,20

Typennr.	Rahmen	Abmessung Karton [cm]	Gewicht** [kg]	Gewicht Versand [kg]
21-15-3156	45	171 × 20 × 87	23,80	31,30
	50	171 × 20 × 87	24,00	31,60
	53	172 × 20 × 87	24,20	31,90
	58	173 × 20 × 87	24,40	32,20
21-15-3157	45	171 × 20 × 87	23,80	31,30
	50	171 × 20 × 87	24,00	31,60
	55	172 × 20 × 87	24,20	31,90
21-15-3166	40	n,n,	n,n,	n,n,
	45	n,n,	n,n,	n,n,
	50	n,n,	n,n,	n,n,
	55	n,n,	n,n,	n,n,
21-15-3167	40	n,n,	n,n,	n,n,
	45	n,n,	n,n,	n,n,
	50	n,n,	n,n,	n,n,
21-15-3168	40	n,n,	n,n,	n,n,
	45	n,n,	n,n,	n,n,
	50	n,n,	n,n,	n,n,
21-15-3186	50	n,n,	n,n,	n,n,
	55	n,n,	n,n,	n,n,
	60	n,n,	n,n,	n,n,
	65	n,n,	n,n,	n,n,
21-15-3188	45	n,n,	n,n,	n,n,
	50	n,n,	n,n,	n,n,
	55	n,n,	n,n,	n,n,
	60	n,n,	n,n,	n,n,
21-15-3203	50	n,n,	n,n,	n,n,
	55	n,n,	n,n,	n,n,
	60	n,n,	n,n,	n,n,
	65	n,n,	n,n,	n,n,
21-15-3204	45	n,n,	n,n,	n,n,
	50	n,n,	n,n,	n,n,
	55	n,n,	n,n,	n,n,
	60	n,n,	n,n,	n,n,
21-15-3208	40	163 × 23 × 86	24,82	30,48



Typennr.	Rahmen	Abmessung Karton [cm]	Gewicht** [kg]	Gewicht Versand [kg]
21-15-3209	45	172 × 23 × 88	26,70	32,56
	50	173 × 23 × 88	26,78	32,72
	55	174 × 23 × 88	26,90	32,92
	60	175 × 23 × 90	27,10	33,42
21-15-3210	45	172 × 23 × 88	26,70	32,56
	50	173 × 23 × 88	26,78	32,72
	55	174 × 23 × 88	26,90	32,92
21-15-3211	45	171 × 23 × 88	24,92	32,32
	50	172 × 23 × 88	25,12	32,52
	55	173 × 23 × 90	25,32	32,72
21-15-3300	45	172 × 20 × 88	25,06	32,46
	50	173 × 20 × 88	25,26	32,66
	55	174 × 20 × 88	25,46	32,86
	60	175 × 20 × 88	25,66	33,16
	65	176 × 20 × 88	25,86	33,46
21-15-3302	45	172 × 20 × 88	26,70	34,20
	50	173 × 20 × 88	26,90	34,50
	55	174 × 20 × 89	27,10	34,80
21-15-3310	45	171 × 20 × 88	25,06	32,46
	50	173 × 20 × 88	25,26	32,66
	55	174 × 20 × 88	25,46	32,86
	60	175 × 20 × 88	25,66	33,16
21-15-3311	45	171 × 20 × 88	25,06	32,46
	50	172 × 20 × 88	25,26	32,66
	55	173 × 20 × 88	25,46	32,86
21-15-3312	45	171 × 20 × 88	27,49	34,99
	50	172 × 20 × 88	27,69	35,29
	55	173 × 20 × 89	27,89	35,59
	60	174 × 20 × 90	28,09	35,89
21-16-3001	50	173 × 23 × 90	27,66	35,16
	55	174 × 23 × 95	27,86	35,46
	60	175 × 23 × 101	28,06	35,76
	63	176 × 23 × 104	28,26	36,06
	65	177 × 23 × 108	28,46	36,36
21-16-3003	45	174 × 23 × 88	27,46	34,86
	50	174 × 23 × 90	27,66	35,16
	55	175 × 23 × 95	27,86	35,46
	60	176 × 23 × 101	28,06	35,76

Typennr.	Rahmen	Abmessung Karton [cm]	Gewicht** [kg]	Gewicht Versand [kg]
21-16-3004	50	171 × 23 × 91	25,80	33,30
	55	172 × 23 × 95	26,00	33,60
	60	173 × 23 × 101	26,20	33,90
	63	174 × 23 × 104	26,40	34,20
	65	175 × 23 × 108	26,60	34,50
	68	176 × 23 × 112	26,80	34,80
21-16-3006	45	173 × 23 × 91	25,94	33,34
	50	173 × 23 × 91	26,14	33,64
	55	174 × 23 × 95	26,34	33,94
	60	175 × 23 × 101	26,54	34,24
21-16-3010	50	n,n,	n,n,	n,n,
	55	n,n,	n,n,	n,n,
	60	n,n,	n,n,	n,n,
	63	n,n,	n,n,	n,n,
	65	n,n,	n,n,	n,n,
21-16-3012	45	n,n,	n,n,	n,n,
	50	n,n,	n,n,	n,n,
	55	n,n,	n,n,	n,n,
	60	n,n,	n,n,	n,n,
21-16-3013	50	n,n,	n,n,	n,n,
	55	n,n,	n,n,	n,n,
	60	n,n,	n,n,	n,n,
	63	n,n,	n,n,	n,n,
	65	n,n,	n,n,	n,n,
21-16-3015	45	n,n,	n,n,	n,n,
	50	n,n,	n,n,	n,n,
	55	n,n,	n,n,	n,n,
	60	n,n,	n,n,	n,n,
21-16-3016	50	n,n,	n,n,	n,n,
	55	n,n,	n,n,	n,n,
	60	n,n,	n,n,	n,n,
	63	n,n,	n,n,	n,n,
	65	n,n,	n,n,	n,n,
21-16-3018	45	n,n,	n,n,	n,n,
	50	n,n,	n,n,	n,n,
	55	n,n,	n,n,	n,n,
	60	n,n,	n,n,	n,n,

Typennr.	Rahmen	Abmessung Karton [cm]	Gewicht** [kg]	Gewicht Versand [kg]
21-17-3075	45	172 × 23 × 89	24,44	30,09
	50	173 × 23 × 89	24,64	30,39
	55	174 × 23 × 89	24,84	30,69
	60	175 × 23 × 89	25,04	30,99
21-17-3076	45	172 × 23 × 89	24,44	30,09
	50	173 × 23 × 89	24,64	30,39
	55	174 × 23 × 89	24,84	30,69
21-17-3078	45	n,n	n,n	n,n
	50	n,n	n,n	n,n
	55	n,n	n,n	n,n
	60	n,n	n,n	n,n
21-17-3080	45	n,n	n,n	n,n
	50	n,n	n,n	n,n
	55	n,n	n,n	n,n
21-17-3087	45	172 × 23 × 88	26,70	32,56
	50	173 × 23 × 88	26,78	32,72
	55	174 × 23 × 88	26,90	32,92
	60	175 × 23 × 90	27,10	33,42
21-17-3088	45	172 × 23 × 88	26,70	32,56
	50	173 × 23 × 88	26,78	32,72
	55	174 × 23 × 88	26,90	32,92
21-17-3089	45	171 × 23 × 88	24,92	32,32
	50	172 × 23 × 88	25,12	32,52
	55	173 × 23 × 90	25,32	32,72
21-17-3160	40	n,n	n,n	n,n
	45	n,n	n,n	n,n
	50	n,n	n,n	n,n
	55	n,n	n,n	n,n
21-17-3161	40	n,n	n,n	n,n
	45	n,n	n,n	n,n
	50	n,n	n,n	n,n
21-17-3162	40	n,n	n,n	n,n
	45	n,n	n,n	n,n
	50	n,n	n,n	n,n

Typennr.	Rahmen	Abmessung Karton [cm]	Gewicht** [kg]	Gewicht Versand [kg]
21-17-3200	40	n,n	n,n	n,n
	45	n,n	n,n	n,n
	50	n,n	n,n	n,n
	55	n,n	n,n	n,n
21-17-3201	40	n,n	n,n	n,n
	45	n,n	n,n	n,n
	50	n,n	n,n	n,n
21-17-3202	40	n,n	n,n	n,n
	45	n,n	n,n	n,n
	50	n,n	n,n	n,n
21-17-3212	45	n,n	n,n	n,n
	50	n,n	n,n	n,n
	55	n,n	n,n	n,n
	60	n,n	n,n	n,n
21-17-3213	50	n,n	n,n	n,n
	55	n,n	n,n	n,n
	45	n,n	n,n	n,n
	50	n,n	n,n	n,n
21-17-3214	50	n,n	n,n	n,n
	55	n,n	n,n	n,n
	45	n,n	n,n	n,n
21-17-3255	45	n,n	n,n	n,n
	50	n,n	n,n	n,n
	55	n,n	n,n	n,n
	60	n,n	n,n	n,n

\*\*Gewicht des Fahrzeugs ohne Akku. Das Gesamtgewicht des Fahrzeugs richtet sich nach dem eingesetzten Akku.

<b>Akku PowerPack 300</b>	2,5 / 2,6 kg
<b>Akku PowerPack 400</b>	2,5 / 2,6 kg
<b>Akku PowerPack 500</b>	2,6 / 2,7 kg
<b>Akku PowerTube 400</b>	2,9 kg
<b>Akku PowerTube 500</b>	2,9 kg
<b>Akku PowerTube 625</b>	3,5 kg

#### 4.1.2 Vorgesehene Griffe/Hebepunkte

Der Karton ist ohne Griffe.

## 4.2 Transport

### VORSICHT

#### Sturz bei unbeabsichtigter Aktivierung

Bei unbeabsichtigter Aktivierung des Antriebssystems besteht Verletzungsgefahr.

- ▶ Akku entnehmen.

### 4.2.1 Transportsicherung Bremse nutzen

Gilt nur für **Pedelecs Scheibenbremsen**

### VORSICHT

#### Ölverlust bei fehlender Transportsicherung

Die Transportsicherung der Bremse verhindert, dass die Bremse beim Transport oder Versand versehentlich betätigt wird. Hierdurch können irreparable Schäden am Bremssystem oder ein Ölverlust auftreten, der die Umwelt schädigt.

- ▶ Niemals den Bremshebel bei ausgebautem Laufrad ziehen.
  - ▶ Stets beim Transport oder Versand die Transportsicherung verwenden.
- 
- ▶ Die **Transportsicherungen** zwischen die Bremsbeläge stecken.
- ⇒ Die Transportsicherung klemmt zwischen den beiden Belägen und verhindert ein ungewolltes Dauerbremsen, durch das Bremsflüssigkeit austreten kann.

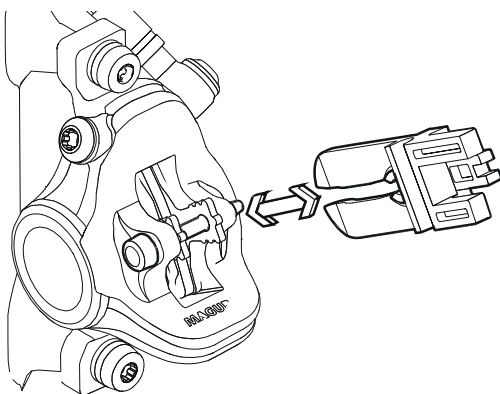


Abbildung 24: Transportsicherung befestigen

### 4.2.2 Pedelec transportieren

Fahrradträgersysteme, bei denen das Pedelec auf dem kopfstehend am Lenker oder Rahmen fixiert wird, erzeugen beim Transport unzulässige Kräfte an den Bauteilen. Hierdurch kann ein Bruch der tragenden Teile entstehen.

- ▶ Niemals Fahrradträgersysteme nutzen, bei denen das Pedelec auf dem kopfstehend am Lenker oder Rahmen fixiert wird. Der Fachhändler berät bei der fachgerechten Auswahl und sicheren Verwendung eines geeigneten Trägersystems.
- ▶ Beim Transport das Gewicht des fahrfertigen Pedelecs berücksichtigen.
- ▶ Die elektrischen Komponenten und Anschlüsse am Pedelec mit geeigneten Schutzüberzügen vor der Witterung schützen.
- ▶ Den Akku in einem trockenen, sauberen und vor direkter Sonneneinstrahlung geschützten Bereich transportieren.

### 4.2.3 Pedelec versenden

- ▶ Zum Versand des Pedelecs wird empfohlen, den Fachhändler mit der sachgerechten Verpackung des Pedelecs zu beauftragen.

### 4.2.4 Akku transportieren

Akkus unterliegen den Gefahrgut-Vorschriften. Unbeschädigte Akkus dürfen von Privatpersonen im Straßenverkehr befördert werden.

Der gewerbliche Transport erfordert die Einhaltung der Vorschriften über die Verpackung, Kennzeichnung und Beförderung von Gefahrgütern. Offene Kontakte müssen abgedeckt und der Akku sicher verpackt sein.

### 4.2.5 Akku versenden

Der Akku gilt als Gefahrgut und darf nur von geschulten Personen verpackt und versandt werden. Kontaktieren Sie Ihren Fachhändler.

## 4.3 Lagern

- ▶ Pedelec, Bildschirm, Akku und Ladegerät trocken, sauber und vor Sonneneinstrahlung geschützt lagern. Um die Lebensdauer zu erhöhen, nicht im Freien lagern.

Optimale Lagertemperatur Pedelec	10 °C -20 °C
----------------------------------	--------------

**Tabelle 44: Lagertemperatur für Akkus und das Pedelec**

- ✓ Temperaturen unter -10 °C oder über +40 °C müssen grundsätzlich vermieden werden.
- ✓ Für eine lange Lebensdauer des Akkus ist eine Lagerung bei ca. 10 °C bis 20 °C vorteilhaft.
- ✓ Pedelec, Bildschirm, Akku und Ladegerät getrennt lagern.

### 4.3.1 Betriebspause

#### Hinweis

Der Akku entlädt sich bei Nichtnutzung. Hierdurch kann der Akku beschädigt werden.

- ▶ Der Akku muss nach jeweils 6 Monaten nachgeladen werden.

Wird der Akku dauerhaft an das Ladegerät angeschlossen, kann der Akku beschädigt werden.

- ▶ Niemals Akku dauerhaft am Ladegerät anschließen.

Der Bildschirm-Akku entlädt sich bei Nichtnutzung. Hierdurch kann sie irreparabel beschädigt werden.

- ▶ Bildschirm-Akku alle 3 Monate für mindestens 1 Stunde laden.

Wird das Pedelec länger als vier Wochen außer Betrieb genommen, muss eine Betriebspause vorbereitet werden.

#### 4.3.1.1 Betriebspause vorbereiten

- ✓ Akku vom Pedelec entfernen.
- ✓ Akku auf etwa 30% - 60% aufladen.
- ✓ Das Pedelec mit einem nebelfeuchten Tuch reinigen und mit einem Wachsspray konservieren. Niemals die Reibflächen der Bremse wachsen.

- ✓ Vor langen Standzeiten empfiehlt sich eine Inspektion, Grundreinigung und Konservierung durch den Fachhändler.

#### 4.3.1.2 Betriebspause durchführen

- 1 Pedelec, Akku und Ladegerät in trockener und sauberer Umgebung lagern. Wir empfehlen die Lagerung in unbewohnten Räumen mit Rauchmeldern. Gut eignen sich trockene Orte mit einer Umgebungstemperatur von etwa 10 °C - 20 °C.
- 2 Bildschirm alle 3 Monate für mindestens 1 Stunde laden.
- 3 Nach 6 Monaten den Ladezustand des Akkus prüfen. Leuchtet nur noch eine LED der Ladezustandsanzeige, Akku wieder auf etwa 30% - 60% aufladen.



## 5 Montage

### **WARNUNG**

#### Augenverletzungsgefahr

Wenn Einstellungen an Bauteilen unsachgerecht ausgeführt werden, können Probleme auftreten, bei dem Sie sich unter Umständen schwere Verletzungen zuziehen könnten.

- ▶ Tragen Sie immer eine Schutzbrille zum Schutz Ihrer Augen bei der Montage.

### **VORSICHT**

#### Sturz- und Quetschgefahr bei unbeabsichtigter Aktivierung

Bei unbeabsichtigter Aktivierung des Antriebssystems besteht Verletzungsgefahr.

- ▶ Akku entnehmen.

- ✓ Das Pedelec in einer sauberen und trockenen Umgebung montieren.
- ✓ Die *Arbeitsumgebung* soll eine Temperatur von 15 °C - 25 °C haben.
- ✓ Der verwendete Montageständer, muss für mindestens für ein Maximalgewicht von 30 kg zugelassen sein.

### 5.1 Benötigte Werkzeuge

Um das Pedelec aufzubauen werden diese Werkzeuge benötigt:

- Messer,
- Innensechskant Schlüssel 2 (2,5 mm, 3 mm, 4 mm, 5 mm, 6 mm und 8 mm),
- Drehmomentschlüssel im Arbeitsbereich 5 bis 40 Nm,
- Ratsche,
- Vielzahnschlüssel T25,
- Ringschlüssel (8 mm, 9 mm, 10 mm), 13 mm, 14 mm und 15 mm) und
- Kreuzschlitz-, Flachkopf- und Schraubendreher,
- TORX® T25 Schlüssel I

### 5.2 Auspacken

Das Verpackungsmaterial besteht hauptsächlich aus Pappe und Kunststoffolie.

- ▶ Die Verpackung nach den behördlichen Auflagen entsorgen.

#### 5.2.1 Lieferumfang

Das Pedelec wird im Werk zu Testzwecken vollständig montiert und anschließend für den Transport zerlegt.

Das Pedelec ist zu 95 - 98% vormontiert. Zum Lieferumfang gehört:

- das vormontierte Pedelec,
- das Vorderrad,
- die Pedale,
- Schnellspanner (optional),
- das Ladegerät und
- die *Betriebsanleitung*.

Der Akku wird unabhängig vom Pedelec geliefert.

### 5.3 Akku vorbereiten

#### 5.3.1 Akku prüfen

Der Akku muss vor dem ersten Laden geprüft werden.

- 1 Den **Ein-Aus-Taster (Akku)** drücken.

- ⇒ Leuchtet keine LED der Ladezustandsanzeige auf, ist der Akku möglicherweise beschädigt.
- ⇒ Leuchtet mindestens eine, aber nicht alle LEDs der Ladezustandsanzeige auf, kann der Akku vollständig geladen werden.

#### 5.3.2 PowerTube Adapter 400 bzw. 500 umbauen

Um einen Bosch Akku PowerTube 625 zu nutzen, muss der PowerTube Adapter 400 bzw. 500 umgebaut werden.

- 1 Die Schrauben am Akkuhalter mit einem TORX® T25 Schlüssel lösen.



Abbildung 25: Akkuhalter Schrauben lösen

- 2 Mit einem Ratsche dié beiden 4 mm 6-Kant-Schrauben am PowerTube Adapter entfernen. Falls keine kleine Ratsche zur Verfügung steht, können die Schrauben mit einem Inbus entfernt werden.



Abbildung 26: 4 mm 6-Kant-Schrauben entfernen

- 3 Mit einem Ratsche dié beiden 4 mm Innensechskant-Schrauben am PowerTube Adapter entfernen. .



Abbildung 27: Innensechskant-Schrauben entfernen

- 4 Den PowerTube Adapter herausziehen..



Abbildung 28: PowerTube Adapter herausziehen

- 5 Bei Bedarf Adapterplatten für die Einstellung der Distanz nutzen..



Abbildung 29: Eingebaute Adapterplatten

- 6 Die Schrauben am Akkuhalter mit einem TORX® T25 Schlüssel festziehen.

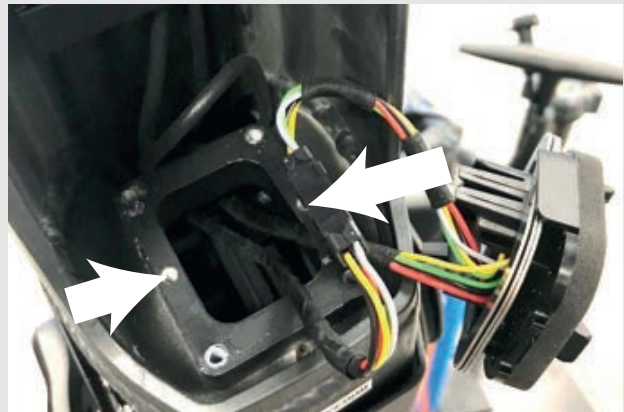


Abbildung 30: Akkuhalter festziehen

## 5.4 In Betrieb nehmen

### VORSICHT

#### Verbrennung durch heißen Antrieb

Durch die Nutzung kann der Kühler des Antriebs extrem heiß werden. Bei Kontakt kann eine Verbrennung entstehen.

- ▶ Vor der Montage die Antriebseinheit abkühlen lassen.

Da die Erstinbetriebnahme des Pedelecs Spezialwerkzeuge und besondere Fachkenntnisse erfordert, ist diese ausschließlich von geschultem Fachpersonal durchzuführen.

Die Praxis zeigt, dass ein unverkauftes Pedelec spontan zu Probefahrten an Kunden abgegeben wird, sobald es fahrbereit aussieht.

- ▶ Es ist sinnvoll, jedes Pedelec nach dem Aufbau sofort in den voll einsatzfähigen Zustand zu bringen.
- ▶ Im Montageprotokoll (siehe Kapitel [11.2](#)) sind alle sicherheitsrelevanten Inspektionen, Tests und Wartungsarbeiten beschrieben. Um das Pedelec in den fahrtüchtigen Zustand zu bringen, alle Montagearbeiten durchführen.
- ▶ Füllen Sie zur Qualitätssicherung ein Montageprotokoll aus.

## 5.4.1 Laufrad in Suntour-Gabel montieren

### 5.4.1.1 Schraubachse (15 mm)

Gilt nur für Suntour-Gabeln mit Schraubachse 15 mm Ausstattung

- 1 Achse vollständig auf der Antriebsseite einsetzen.

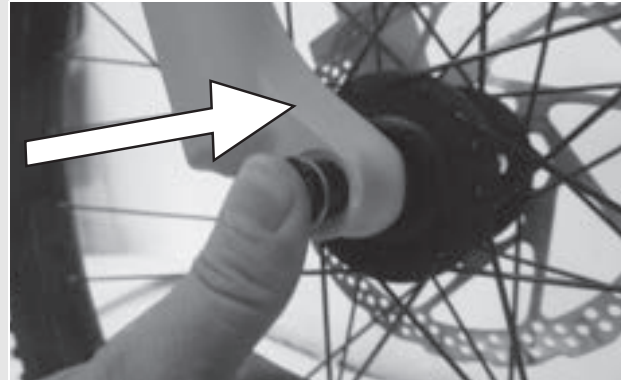


Abbildung 31: Achse vollständig einsetzen

- 2 Mit einem 5 mm Innensechskantschlüssel Achse auf 8-10 Nm anziehen.

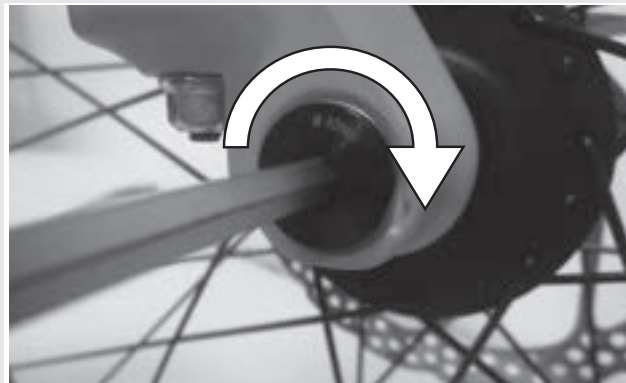


Abbildung 32: Achse anziehen

- 3 Sicherungsschraube auf der Nicht-Antriebsseite einsetzen.

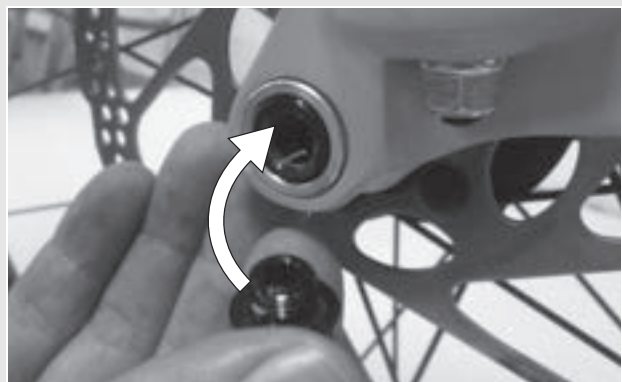


Abbildung 33: Schnellspannhebel in Achse schieben

- 4 Sicherungsschraube mit 5 mm Innensechskantschlüssel auf 5-6 Nm anziehen.

⇒ Der Hebel ist montiert



Abbildung 34: Sicherungsschraube anziehen

#### 5.4.1.2 Schraubachse (20 mm)

Gilt nur für Suntour-Gabeln mit Schraubachse 20 mm Ausstattung

- 1 Achse vollständig auf der Antriebsseite einsetzen.

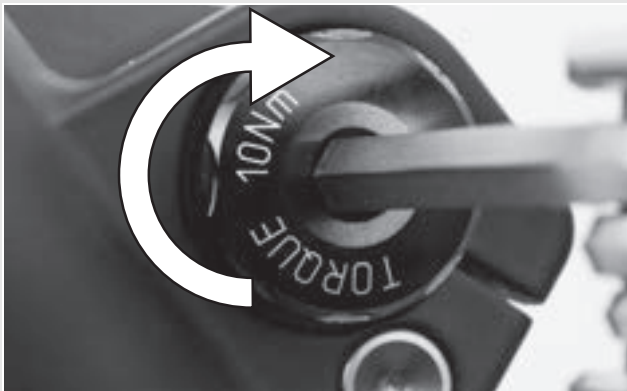


Abbildung 35: Eingesetzte Achse festziehen

- 2 Sicherungsklemme mit einem 4 mm Innensechskantschlüssel auf 7 Nm anziehen.

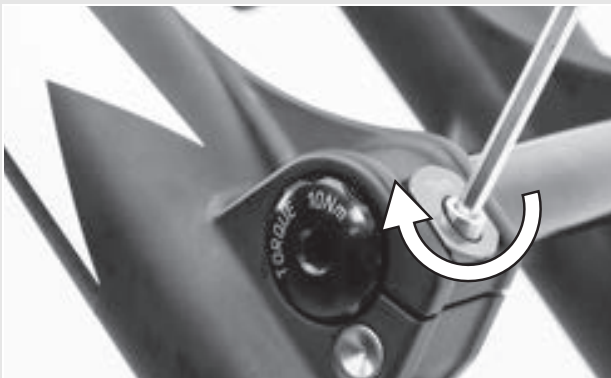


Abbildung 36: Sicherheitsklemme anziehen

#### 5.4.1.3 Steckachse

Gilt nur für Suntour-Gabeln mit Schraubachse Ausstattung

### ! VORSICHT

#### Sturz durch gelöste Steckachse

Eine defekte oder falsch montierte Steckachse kann sich in der Bremsscheibe verfangen und das Rad blockieren. Ein Sturz ist die Folge.

- Niemals defekte Steckachse einbauen.

#### Sturz durch defekten oder falsch montierten Steckachse

Die Bremsscheibe wird im Betrieb sehr heiß. Teile der Steckachse können hierdurch beschädigt werden. Die Steckachse lockert sich. Ein Sturz mit Verletzungen ist die Folge.

- Der Steckachse und die Bremsscheibe müssen gegenüber liegen.

#### Sturz durch Fehleinstellung der Steckachse

Eine unzureichende Spannkraft führt zu ungünstiger Krafteinleitung. Die Federgabel oder die Steckachse können brechen. Ein Sturz mit Verletzungen ist die Folge.

- Niemals mit einem Werkzeug (z. B. Hammer oder Zange) eine Steckachse befestigen.

- 1 Achse auf der Antriebsseite in die Nabe hineinschieben.

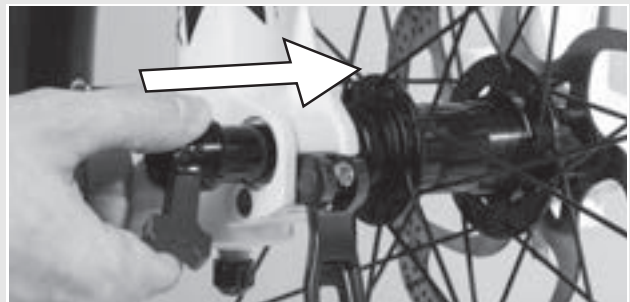


Abbildung 37: Achse in Nabe schieben



2 Achse mit roten Hebel anziehen.

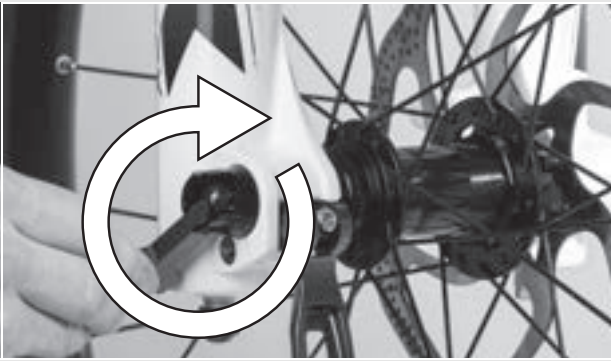


Abbildung 38: Achse anziehen

3 Schnellspannhebel in die Achse schieben.

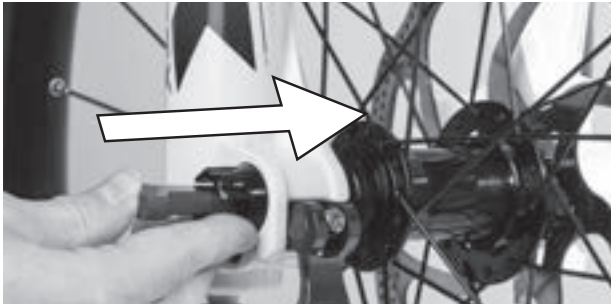


Abbildung 39: Schnellspannhebel in Achse schieben

4 Schnellspannhebel umdrehen.

⇒ Der Hebel ist gesichert



Abbildung 40: Hebel sichern

5 Lage und Spannkraft des Schnellspannhebels überprüfen. Der Schnellspannhebel muss bündig am unteren Gehäuse anliegen. Beim Schießen des Schnellspannhebels muss ein leichter Abdruck auf der Handfläche zu sehen sein.



Abbildung 41: Perfekte Lage des Spannhebels

6 Bei Bedarf die Spannkraft des Spannhebels mit 4 mm Innensechskantschlüssel einstellen.

7 Den Schnellspannhebel auf Lage und Spannkraft überprüfen.

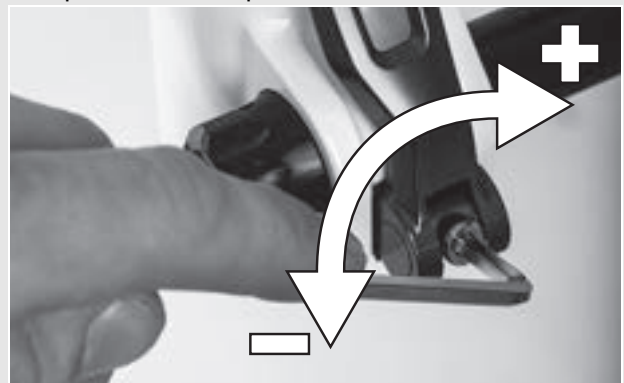


Abbildung 42: Spannkraft des Schnellspanners einstellen

### 5.4.1.4 Schnellspanner

Gilt nur für Suntour-Gabeln mit Schnellspanner Ausstattung

#### VORSICHT

#### Sturz durch gelösten Schnellspanner

Ein defekter oder falsch montierter Schnellspanner kann sich in der Bremsscheibe verfangen und das Rad blockieren. Ein Sturz ist die Folge.

- ▶ Niemals defekte Schnellspanner einbauen.

#### Sturz durch defekten oder falsch montierten Schnellspanner

Die Bremsscheibe wird im Betrieb sehr heiß. Teile des Schnellspanners können hierdurch beschädigt werden. Der Schnellspanner lockert sich. Ein Sturz mit Verletzungen ist die Folge.

- ▶ Der Vorderrad-Schnellspannhebel und die Bremsscheibe müssen gegenüber liegen.

#### Sturz durch Fehleinstellung der Spannkraft

Eine zu hohe Spannkraft beschädigt den Schnellspanner, sodass er seine Funktion verliert.

Eine unzureichende Spannkraft führt zu ungünstiger Krafteinleitung. Die Federgabel oder der Schnellspanner können brechen. Ein Sturz mit Verletzungen ist die Folge.

- ▶ Niemals mit einem Werkzeug (z. B. Hammer oder Zange) einen Schnellspanner befestigen.
- ▶ Nur Spannhebel mit vorschriftsmäßig eingestellter Spannkraft nutzen.

- 1 Vor der Montage darauf achten, dass der Flansch des Schnellspanners ausgedehnt ist. Hebel vollständig öffnen.

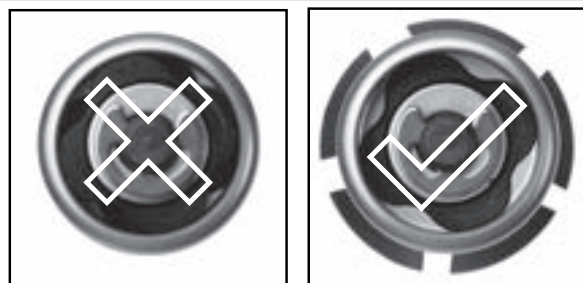


Abbildung 43: Geschlossener und geöffneter Flansch.

- 2 Schnellspanner hineinschieben, bis ein Klickgeräusch hörbar ist. Sicherstellen, dass der Flansch ausgedehnt ist.

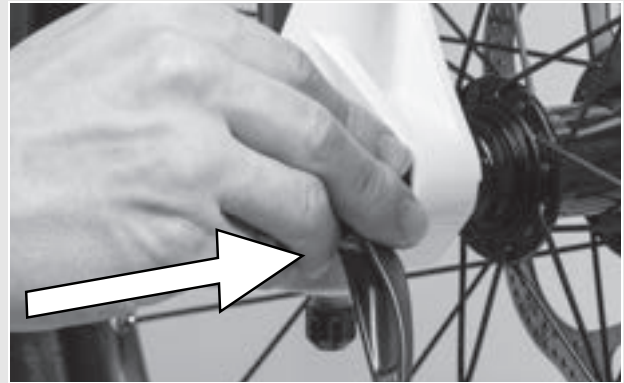


Abbildung 44: Schnellspanner hineinschieben

- 3 Spannung mit halb offenem Spannhebel einstellen, bis der Flansch am Ausfallende anliegt.

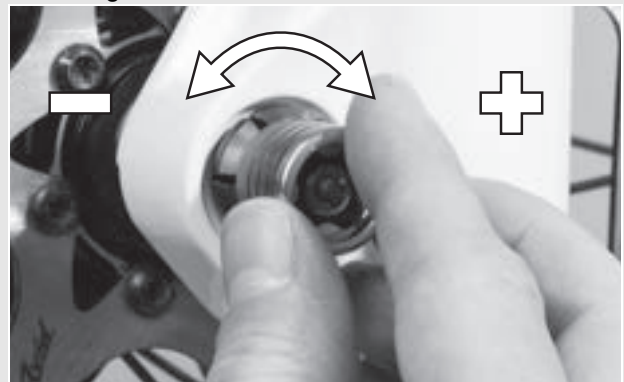


Abbildung 45: Spannung einstellen

- 4 Schnellspanner vollständig schließen. Schnellspanner auf festen Sitz prüfen und Schnellspanner gegebenenfalls am Flansch nachstellen.

⇒ Der Hebel ist gesichert



Abbildung 46: Schnellspanner schließen

## 5.4.2 Vorbau und Lenker prüfen

### 5.4.2.1 Verbindungen prüfen

- 1 Um zu überprüfen, ob Lenker, Vorbau und Gabelschaft fest miteinander verbunden sind, vor das Pedelec stellen. Das Vorderrad zwischen die Beine klemmen. Die Lenkergriffe fassen.
  - 2 Versuchen, den Lenker gegenüber dem Vorderrad zu verdrehen.
- ⇒ Der Vorbau darf sich nicht verschieben oder verdrehen lassen.

### 5.4.2.2 Fester Sitz

- 1 Um den festen Sitz des Vorbaus zu überprüfen, bei geschlossenem Schnellspannhebel mit dem gesamten Körpergewicht auf den Lenker stützen.
- ⇒ Das Lenkerschaftrohr darf sich im Gabelschaft nicht nach unten bewegen lassen.
- 2 Solle sich das Lenkerschaftrohr im Gabelschaft bewegen lassen, die Hebelspannung des Schnellspanners erhöhen. Hierzu durch leichte Drehung der Rändelmutter im Uhrzeigersinn bei geöffnetem Schnellspannhebel drehen.
  - 3 Hebel schließen und erneut den festen Sitz des Vorbaus überprüfen.

### 5.4.2.3 Lagerspiel prüfen

- 1 Um das Lagerspiel des Lenkungsagers zu überprüfen, Schnellspannhebel des Vorbaus schließen.
- 2 Die Finger einer Hand um die obere Lenkungsagerschale legen. Mit der anderen Hand die Vorderrad-Bremse ziehen und versuchen, das Pedelec vor und zurück zu schieben.
- 3 Die Schalenhälften des Lagers dürfen sich hierbei nicht gegeneinander verschieben. Beachten Sie, dass bei Federgabeln und Scheibenbremsen ein eventuell spürbares Spiel durch ausgeschlagene Lagerbuchsen oder Bremsbelagsspiel möglich ist.
- 4 Liegt ein Lagerspiel im Steuerlager vor, muss dieses schnellst möglichst eingestellt werden, da sonst das Lager beschädigt wird. Diese

Einstellung muss nach dem Handbuch des Vorbaus durchgeführt werden.

## 5.5 Verkauf des Pedelecs

- ▶ Den Pedelec-Pass auf dem Umschlag der *Betriebsanleitung* ausfüllen.
- ▶ Notieren Sie Hersteller und Nummer des Akku-Schlüssels.
- ▶ Das Pedelec an den Fahrer anpassen, siehe Kapitel [6.5](#).
- ▶ Den *Ständer*, den *Schalthebel* einstellen.
- ▶ Betreiber oder Fahrer in alle Funktionen des Pedelecs einweisen.

## 6 Betrieb

### 6.1 Risiken und Gefährdungen

#### **WARNUNG**

##### **Verletzungen und Tod durch andere Straßenteilnehmer**

Andere Staßenteilnehmer wie Busse, LKWs, PKWs oder Fussgänger unterstützen oft die Geschwindigkeit von Pedelecs. Ebenfalls werden häufig Pedelecs im Straßenverkehr übersehen. Ein Unfall mit schweren bzw. tödlichen Verletzungen kann die Folge sein.

- ▶ Auffällige, reflektierende Kleidung und einen Schutzhelm tragen.
- ▶ Stets defensiv fahren.
- ▶ Auf den Totenwinkel bei abbiegenden Fahrzeugen achten. Vorsorglich bei rechtsabbiegenden Verkehrsteilnehmern die Geschwindigkeit reduzieren.

##### **Verletzungen und Tod durch Fahrfehler**

Ein Pedelec ist kein Fahrrad. Fahrfehler und unterschätzte Geschwindigkeiten führen schnell zu gefährlichen Situationen. Ein Sturz mit schweren bzw. tödlichen Verletzungen kann die Folge sein.

- ▶ Gerade wenn Sie längere Zeit nicht mehr auf ein Pedelec gestiegen sind, gewöhnen Sie sich erst an die Geschwindigkeit, bevor Sie mit Geschwindigkeiten über 12 km/h fahren. Steigern Sie nach und nach die Unterstützungsstufen.
- ▶ Regelmäßig Vollbremsungen üben.
- ▶ Ein Fahrsicherheitstraining absolvieren.

#### **VORSICHT**

##### **Sturz durch lose Kleidung**

Die Speichen der *Laufräder* und das *Kettengertriebe* können Schnürsenkel, Schals und andere lose Teile eindrücken. Ein Sturz mit Verletzungen kann die Folge sein.

- ▶ Festes Schuhwerk und eng anliegende Kleidung tragen.

#### **VORSICHT**

##### **Sturz durch unerkannte Schäden**

Nach einem Sturz, Unfall oder dem Umfallen des Pedelecs können schwer erkennbare Schäden, z. B. am Bremssystem, den Schnellspannern oder dem *Rahmen* vorhanden sein. Ein Sturz mit Verletzungen kann die Folge sein.

- ▶ Pedelec außer Betrieb nehmen und einen Fachhändler mit der Prüfung beauftragen.

##### **Sturz durch Materialermüdung**

Durch eine intensive Nutzung kann es zu einer Materialermüdung kommen. Bei einer Materialermüdung kann ein Bauteil plötzlich versagen. Ein Sturz mit Verletzungen kann die Folge sein.

- ▶ Pedelec bei Anzeichen für eine Materialermüdung sofort außer Betrieb nehmen. Den Fachhändler mit der Prüfung der Sachlage beauftragen.
- ▶ Regelmäßig den Fachhändler mit einer Inspektion beauftragen. Während der Inspektion sucht der Fachhändler das Pedelec nach Anzeichen für Materialermüdung am Rahmen, der Gabel, der Aufhängung der Federungselemente (falls vorhanden) und an Bauteilen aus Verbundwerkstoffen ab.

Durch Wärmestrahlung (z. B. Heizung) in unmittelbarer Umgebung wird Carbon brüchig. Ein Bruch des Carbon-Teils und ein Sturz mit Verletzungen kann die Folge sein.

- ▶ Niemals Carbonteile am Pedelec starken Hitzequellen aussetzen.

##### **Sturz durch Verschmutzung**

Grobe Verschmutzungen können Funktionen des Pedelecs, beispielsweise die der Bremsen, stören. Ein Sturz mit Verletzungen kann die Folge sein.

- ▶ Vor der Fahrt grobe Verschmutzungen entfernen.


**VORSICHT**
**Sturz durch schlechte Straßenverhältnisse**

Lose Gegenstände, beispielsweise Äste und Zweige, können sich in den Laufrädern verfangen und einen Sturz mit Verletzungen verursachen.

- ▶ Straßenverhältnisse beachten.
- ▶ Langsam fahren und frühzeitig bremsen.

**Hinweis**

Durch Hitze oder direkte Sonneneinstrahlung kann der *Reifenfülldruck* über den zulässigen Maximaldruck ansteigen. Hierdurch kann der *Reifen* zerstört werden.

- ▶ Niemals Pedelec in der Sonne abstellen.
- ▶ An heißen Tagen regelmäßig den *Reifenfülldruck* kontrollieren und bei Bedarf regulieren.

Bei Bergabfahrten können hohe Geschwindigkeiten erreicht werden. Das Pedelec ist nur für ein kurzzeitiges Überschreiten der 25 km/h ausgelegt. Insbesondere die *Reifen* können bei höherer Dauerbelastung versagen.

- ▶ Werden höhere Geschwindigkeiten als 25 km/h erreicht, das Pedelec abbremsen.

**Hinweis**

Aufgrund der offenen Bauweise kann eindringende Feuchtigkeit bei frostigen Temperaturen einzelne Funktionen stören.

- ▶ Pedelec immer trocken und frostfrei halten.
- ▶ Wenn das Pedelec bei Temperaturen unter 3 °C betrieben wird, muss zuvor der Fachhändler eine Inspektion durchführen und die Benutzung im Winter vorbereiten.

Geländefahrten belasten stark die Gelenke der Arme.

- ▶ Dem Zustand der Fahrbahn entsprechend alle 30 bis 90 Minuten eine Fahrpause einlegen

**6.1.1 Persönliche Schutzausrüstung**

Es wird empfohlen einen geeigneten Schutzhelm, lange, sportliche, eng anliegende und reflektierende Kleidung und festes Schuhwerk zu tragen.

**6.2 Tipps für eine höhere Reichweite**

Die Reichweite des Pedelecs hängt von vielen Einflussfaktoren ab. Weniger als 20 Kilometer sind mit einer Akku-Ladung ebenso möglich wie deutlich über 100 Kilometer. Generell gibt es ein paar Tipps, mit der die Reichweite maximiert werden kann.

**Trittfrequenz**

- ▶ Trittfrequenzen über 50 Umdrehungen pro Minute fahren. Das optimiert den Wirkungsgrad des Elektrischen Antriebs.
- ▶ Sehr langsames Treten vermeiden.

**Gewicht**

- ▶ Das Gesamtgewicht von Pedelec und Gepäck minimieren.

**Anfahren und Bremsen**

- ▶ Lange Strecken mit gleichmäßiger Geschwindigkeit fahren.
- ▶ Häufiges Anfahren und Bremsen vermeiden.

**Gangschaltung**

- ▶ Beim Anfahren und an Steigungen einen kleinen Gang und eine niedrige Unterstützungsstufe nutzen.
- ▶ Entsprechend dem Gelände und der Geschwindigkeit hochschalten.
- ▶ Den Schalteempfehlungen auf dem Bildschirm folgen.

**Reifendruck**

- ▶ Immer mit dem maximal zulässigen Reifendruck fahren.

**Motorleistungsanzeige**

- ▶ Die Fahrweise entsprechend der Motorleistungsanzeige anpassen. Ein langer Balken bedeutet einen hohen Stromverbrauch.

## **Akku und Temperatur**

Mit sinkender Temperatur erhöht sich der elektrische Widerstand. Die Leistungsfähigkeit des Akkus nimmt ab. Im Winter ist daher mit einer Reduzierung der üblichen Reichweite zu rechnen.

- ▶ Im Winter eine Thermoschutzhülle für den Akku verwenden.

### 6.3 Fehlermeldung

#### 6.3.1 Bildschirm

Das Antriebssystem überwacht sich ständig und zeigt im Falle eines erkannten Fehlers diesen durch eine Zahl verschlüsselt als Fehlermeldung an. Abhängig von der Art des Fehlers schaltet sich das System gegebenenfalls automatisch ab.

Code	Beschreibung	Lösungsansatz
410	Eine oder mehrere Taster des Bildschirms sind blockiert	<ul style="list-style-type: none"> <li>▶ Prüfen, ob Taster verklemmt sind, z. B. durch eingedrungenen Schmutz.</li> <li>▶ Taster gegebenenfalls reinigen.</li> </ul>
414	Verbindungsproblem der Bedieneinheit	▶ Den Fachhändler kontaktieren. Anschlüsse und Verbindungen überprüfen lassen.
418	Eine oder mehrere Taster der Bedieneinheit sind blockiert.	<ul style="list-style-type: none"> <li>▶ Prüfen, ob Taster verklemmt sind, z. B. durch eingedrungenen Schmutz.</li> <li>▶ Taster gegebenenfalls reinigen.</li> </ul>
419	Konfigurationsfehler	<ol style="list-style-type: none"> <li>1 System neu starten.</li> <li>2 Falls das Problem weiterhin besteht, den Fachhändler kontaktieren.</li> </ol>
422	Verbindungsproblem des Akkus	▶ Anschlüsse und Verbindungen überprüfen lassen.
423	Verbindungsproblem des Akkus	▶ Anschlüsse und Verbindungen überprüfen lassen.
424	Kommunikationsfehler der Komponenten untereinander	▶ Anschlüsse und Verbindungen überprüfen lassen.
426	interner Zeitüberschreitungs-Fehler	<p>Es ist in diesem Fehlerzustand unmöglich, sich im Grundeinstellungsmenü den Reifenumfang anzeigen zu lassen oder anzupassen.</p> <ol style="list-style-type: none"> <li>1 System neu starten.</li> <li>2 Falls das Problem weiterhin besteht, den Fachhändler kontaktieren.</li> </ol>
430	Bildschirm-Akku leer	▶ Bildschirm-Akku aufladen (in der Halterung oder über USB-Anschluss).
431	Software-Versionsfehler	<ol style="list-style-type: none"> <li>1 System neu starten.</li> <li>2 Falls das Problem weiterhin besteht, den Fachhändler kontaktieren.</li> </ol>
440	interner Fehler des Akkus	<ol style="list-style-type: none"> <li>1 System neu starten.</li> <li>2 Falls das Problem weiterhin besteht, den Fachhändler kontaktieren.</li> </ol>

Tabelle 45: Liste Fehlermeldungen Bildschirm

Code	Beschreibung	Lösungsansatz
450	interner Software-Fehler	<ol style="list-style-type: none"> <li>1 System neu starten.</li> <li>2 Falls das Problem weiterhin besteht, den Fachhändler kontaktieren.</li> </ol>
460	Fehler am USB-Anschluss	<ol style="list-style-type: none"> <li>1 System neu starten.</li> <li>2 Falls das Problem weiterhin besteht, den Fachhändler kontaktieren.</li> </ol>
490	interner Fehler des Bildschirms	▶ Bildschirm überprüfen lassen.
500	interner Fehler des Akkus	<ol style="list-style-type: none"> <li>1 System neu starten.</li> <li>2 Falls das Problem weiterhin besteht, den Fachhändler kontaktieren.</li> </ol>
502	Fehler in der Beleuchtung	<ol style="list-style-type: none"> <li>1 Licht und die dazu gehörige Verkabelung überprüfen.</li> <li>2 System neu starten.</li> <li>3 Falls das Problem weiterhin besteht, den Fachhändler kontaktieren.</li> </ol>
503	Fehler des Geschwindigkeitssensors	<ol style="list-style-type: none"> <li>1 System neu starten.</li> <li>2 Falls das Problem weiterhin besteht, den Fachhändler kontaktieren.</li> </ol>
504	Manipulation des Geschwindigkeitssignals erkannt	<ul style="list-style-type: none"> <li>▶ Position der Speichenmagneten prüfen und bei Bedarf neu einstellen.</li> <li>▶ Auf Manipulation überprüfen.</li> <li>▶ Die Unterstützung des Antriebs wird verringert.</li> </ul>
503	Fehler des Geschwindigkeitssensors	<ol style="list-style-type: none"> <li>1 System neu starten.</li> <li>2 Falls das Problem weiterhin besteht, den Fachhändler kontaktieren.</li> </ol>
510	interner Sensorfehler	<ol style="list-style-type: none"> <li>1 System neu starten.</li> <li>2 Falls das Problem weiterhin besteht, den Fachhändler kontaktieren.</li> </ol>
511	interner Fehler des Akkus	<ol style="list-style-type: none"> <li>1 System neu starten.</li> <li>2 Falls das Problem weiterhin besteht, den Fachhändler kontaktieren.</li> </ol>
530	Akkufehler	<ol style="list-style-type: none"> <li>1 System ausschalten.</li> <li>2 Akku entnehmen.</li> <li>3 Akku wieder einsetzen.</li> <li>4 Elektrisches Antriebssystem neu starten.</li> <li>5 Falls das Problem weiterhin besteht, den Fachhändler kontaktieren.</li> </ol>
531	Konfigurationsfehler	<ol style="list-style-type: none"> <li>1 System neu starten.</li> <li>2 Falls das Problem weiterhin besteht, den Fachhändler kontaktieren.</li> </ol>

Tabelle 45: Liste Fehlermeldungen Bildschirm

Code	Beschreibung	Lösungsansatz
540	Temperaturfehler Das Pedelec befindet sich außerhalb des zulässigen Temperaturbereichs.	<ol style="list-style-type: none"> <li>1 System ausschalten, um den Motor und Akku entweder auf den zulässigen Temperaturbereich abkühlen oder aufwärmen zu lassen.</li> <li>2 System neu starten.</li> <li>3 Falls das Problem weiterhin besteht, den Fachhändler kontaktieren.</li> </ol>
550	Ein unzulässiger Verbraucher wurde erkannt	<ol style="list-style-type: none"> <li>1 Verbraucher entfernen.</li> <li>2 System neu starten.</li> <li>3 Falls das Problem weiterhin besteht, den Fachhändler kontaktieren.</li> </ol>
580	Software-Versionsfehler	<ol style="list-style-type: none"> <li>1 System neu starten.</li> <li>2 Falls das Problem weiterhin besteht, den Fachhändler kontaktieren.</li> </ol>
591	Authentifizierungsfehler	<ol style="list-style-type: none"> <li>1 System ausschalten.</li> <li>2 Akku entnehmen.</li> <li>3 Akku wieder einsetzen.</li> <li>4 System neu starten.</li> <li>5 Falls das Problem weiterhin besteht, den Fachhändler kontaktieren.</li> </ol>
592	inkompatible Komponente	<ol style="list-style-type: none"> <li>1 Kompatiblen Bildschirm einsetzen.</li> <li>2 System neu starten.</li> <li>3 Falls das Problem weiterhin besteht, den Fachhändler kontaktieren.</li> </ol>
593	Konfigurationsfehler	<ol style="list-style-type: none"> <li>1 System neu starten.</li> <li>2 Falls das Problem weiterhin besteht, den Fachhändler kontaktieren.</li> </ol>
595, 596	Kommunikationsfehler	<ol style="list-style-type: none"> <li>1 Verkabelung zum Getriebe überprüfen.</li> <li>2 System neu starten.</li> <li>3 Falls das Problem weiterhin besteht, den Fachhändler kontaktieren.</li> </ol>
602	interner Fehler während des Ladevorgangs	<ol style="list-style-type: none"> <li>1 Ladegerät vom Akku trennen.</li> <li>2 System neu starten.</li> <li>3 Ladegerät an den Akku anschließen.</li> <li>4 Falls das Problem weiterhin besteht, den Fachhändler kontaktieren.</li> </ol>
602	interner Fehler	<ol style="list-style-type: none"> <li>1 System neu starten.</li> <li>2 Falls das Problem weiterhin besteht, den Fachhändler kontaktieren.</li> </ol>
603	interner Fehler	<ol style="list-style-type: none"> <li>1 System neu starten.</li> <li>2 Falls das Problem weiterhin besteht, den Fachhändler kontaktieren.</li> </ol>

**Tabelle 45: Liste Fehlermeldungen Bildschirm**

Code	Beschreibung	Lösungsansatz
605	Temperaturfehler Das Pedelec befindet sich außerhalb des zulässigen Temperaturbereichs.	<ol style="list-style-type: none"> <li>1 System ausschalten, um den Motor und Akku entweder auf den zulässigen Temperaturbereich abkühlen oder aufwärmen zu lassen.</li> <li>2 System neu starten.</li> <li>3 Falls das Problem weiterhin besteht, den Fachhändler kontaktieren.</li> </ol>
605	Temperaturfehler während des Ladevorgangs	<ol style="list-style-type: none"> <li>1 Ladegerät vom Akku trennen.</li> <li>2 Akku abkühlen lassen.</li> <li>3 Falls das Problem weiterhin besteht, den Fachhändler kontaktieren.</li> </ol>
606	externer Fehler	<ol style="list-style-type: none"> <li>1 Verkabelung überprüfen.</li> <li>2 System neu starten.</li> <li>3 Falls das Problem weiterhin besteht, den Fachhändler kontaktieren.</li> </ol>
610	Spannungsfehler	<ol style="list-style-type: none"> <li>1 System neu starten.</li> <li>2 Falls das Problem weiterhin besteht, den Fachhändler kontaktieren.</li> </ol>
620	Fehler Ladegerät	<ol style="list-style-type: none"> <li>1 Ladegerät ersetzen.</li> <li>2 Falls das Problem weiterhin besteht, den Fachhändler kontaktieren.</li> </ol>
640	interner Fehler	<ol style="list-style-type: none"> <li>1 System neu starten.</li> <li>2 Falls das Problem weiterhin besteht, den Fachhändler kontaktieren.</li> </ol>
655	Akku-Mehrfachfehler	<ol style="list-style-type: none"> <li>1 System ausschalten.</li> <li>2 Akku entnehmen.</li> <li>3 Akku wieder einsetzen.</li> <li>4 System neu starten.</li> <li>5 Falls das Problem weiterhin besteht, den Fachhändler kontaktieren.</li> </ol>
656	Software-Versionsfehler	▶ Den Fachhändler kontaktieren, damit er ein Software-Update durchführt.
7xx	Getriebefehler	▶ Die Betriebsanleitung des Schaltungsherstellers.
800	interner ABS-Fehler	▶ Den Fachhändler kontaktieren
810	unplausible Signale am Radgeschwindigkeits-Sensor.	▶ Den Fachhändler kontaktieren
820	Fehler an Leitung zum vorderen Radgeschwindigkeits-Sensor.	▶ Den Fachhändler kontaktieren

**Tabelle 45: Liste Fehlermeldungen Bildschirm**







Code	Beschreibung	Lösungsansatz
821 ... 826	unplausible Signale am vorderen Radgeschwindigkeits-Sensor. Sensorscheibe fehlt möglicherweise, ist defekt oder falsch montiert; deutlich unterschiedliche Reifendurchmesser Vorderrad und Hinterrad; extreme Fahrsituation, z. B. Fahren auf dem Hinterrad	<ol style="list-style-type: none"> <li>1 System neu starten. .</li> <li>2 Mindestens 2 Minuten eine Probefahrt durchführen. Die ABS-Kontrollleuchte muss erlöschen.</li> <li>3 Falls das Problem weiterhin besteht, den Fachhändler kontaktieren.</li> </ol>
830	Fehler an Leitung zum hinteren Radgeschwindigkeits-Sensor.	► Den Fachhändler kontaktieren.
831 833 ... 835	unplausible Signale am hinteren Radgeschwindigkeits-Sensor. Sensorscheibe fehlt möglicherweise. Sie ist defekt oder falsch montiert; deutlich unterschiedliche Reifendurchmesser Vorderrad und Hinterrad; extreme Fahrsituation, z. B. Fahren auf dem Hinterrad	<ol style="list-style-type: none"> <li>1 System neu starten. .</li> <li>2 Mindestens 2 Minuten eine Probefahrt durchführen. Die ABS-Kontrollleuchte muss erlöschen.</li> <li>3 Falls das Problem weiterhin besteht, den Fachhändler kontaktieren.</li> </ol>
840	interner ABS-Fehler	► Den Fachhändler kontaktieren.
850	interner ABS-Fehler	► Den Fachhändler kontaktieren.
860, 861	Fehler der Spannungsversorgung	<ol style="list-style-type: none"> <li>1 System neu starten.</li> <li>2 Falls das Problem weiterhin besteht, den Fachhändler kontaktieren.</li> </ol>
870, 871, 880 883 ... 885	Kommunikationsfehler	<ol style="list-style-type: none"> <li>1 System neu starten.</li> <li>2 Falls das Problem weiterhin besteht, den Fachhändler kontaktieren.</li> </ol>
889	interner ABS-Fehler	► Den Fachhändler kontaktieren.
890	ABS-Kontrollleuchte ist defekt oder fehlt; ABS möglicherweise ohne Funktion.	► Den Fachhändler kontaktieren.
keine Anzeige	interner Fehler des Bildschirms	► Antriebssystem neu starten durch aus- und einschalten.

**Tabelle 45: Liste Fehlermeldungen Bildschirm**

### 6.3.2 Akku

Der Akku ist durch die „Electronic Cell Protection (ECP)“ gegen Tiefentladung, Überladung, Überhitzung und Kurzschluss geschützt. Bei Gefährdung schaltet sich der Akku durch eine Schutzschaltung automatisch ab.

Wird ein Defekt des Akkus erkannt, blinken die LEDs der Ladezustandsanzeige.

Code	Beschreibung	Lösungsansatz
		
	Befindet sich der Akku außerhalb des Ladetemperaturbereiches, blinken drei LEDs der Ladezustandsanzeige.	<ol style="list-style-type: none"> <li>1 Ladegerät vom Akku trennen.</li> <li>2 Akku abkühlen lassen.</li> <li>3 Falls das Problem weiterhin besteht, den Fachhändler kontaktieren.</li> </ol>
		
	Wird ein Defekt des Akkus erkannt, blinken zwei LEDs der Ladezustandsanzeige.	► Den Fachhändler kontaktieren.
		
	Wenn das Ladegerät defekt ist und nicht lädt, blinkt keine LED. Abhängig vom Ladezustand des Akkus leuchten eine oder mehrere LEDs dauerhaft).	► Den Fachhändler kontaktieren.
		
	Wenn kein Strom fließt, leuchtet keine LED.	<ol style="list-style-type: none"> <li>1 Alle Steckverbindungen überprüfen.</li> <li>2 Kontakte am Akku auf Verschmutzung überprüfen. Bei Bedarf die Kontakte vorsichtig reinigen.</li> <li>3 Falls das Problem weiterhin besteht, den Fachhändler kontaktieren.</li> </ol>

**Tabelle 46: Liste Fehlermeldungen Akku**

## 6.4 Einweisung und Kundendienst

Den Kundendienst führt Ihr ausliefernder Fachhändler aus. Er gibt seine Kontaktdaten auf dem Pedelec-Pass dieser Betriebsanleitung an. Spätestens bei der Übergabe des Pedelecs werden Sie vom Fachhändler über alle Funktionen des Pedelecs persönlich aufgeklärt. Diese Betriebsanleitung wird Ihnen zum späteren Nachschlagen zu jedem Pedelec ausgehändigt.

Egal ob Wartung, Umbau oder Reparatur - Ihr Fachhändler wird auch zukünftig für Sie da sein.

## 6.5 Pedelec anpassen



### Sturz durch falsch eingestellte Anzugsmomente

Wird eine Schraube zu fest angezogen, kann sie brechen. Wird eine Schraube zu locker angezogen, kann sie sich lösen. Ein Sturz mit Verletzungen ist die Folge.

- ▶ Immer angegebene Anzugsmomente auf der Schraube bzw. aus der *Betriebsanleitung* beachten.

Nur ein angepasstes Pedelec gewährleistet den gewünschte Fahrkomfort und eine gesundheitsunterstützende Aktivität. Stimmen Sie daher vor der ersten Fahrt den *Sattel*, den *Lenker* und die *Federung* auf Ihren Körper und Ihre bevorzugte Fahrweise ab.

### 6.5.1 Sattel einstellen

#### 6.5.1.1 Sattelneigung einstellen

Um einen optimalen Sitz zu gewährleisten muss die Sattelneigung an die Sitzhöhe, die Sattel- und Lenkerposition und die Sattelform angepasst werden. Hierdurch kann im Bedarfsfall die Sitzposition optimiert werden. Erst den Lenker und danach den Sattel einstellen.

- ▶ Die Sattelneigung waagrecht einstellen.

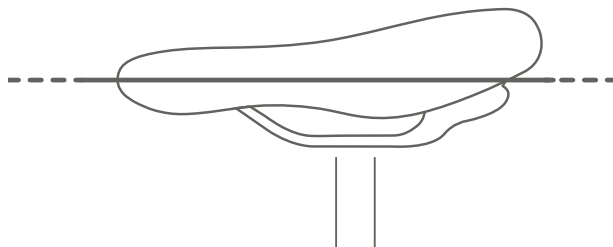


Abbildung 47: Waagerechte Sattelneigung

#### 6.5.1.2 Sitzhöhe ermitteln

- ✓ Um die Sitzhöhe sicher zu ermitteln, entweder
    - das Rad in die Nähe einer Wand schieben, sodass sich der Fahrer abstützen kann oder
    - eine zweite Person bitten, das Pedelec festzuhalten.
- 1 Auf das Rad steigen.
  - 2 Die Ferse auf das Pedal setzen und das Bein durchstrecken, sodass das Pedal am tiefsten Punkt der Kurbelumdrehung steht.
- ⇒ Der Fahrer sitzt bei optimaler Sitzhöhe gerade auf dem Sattel. Andernfalls die Länge der Sattelstütze auf seine Bedürfnisse einstellen.

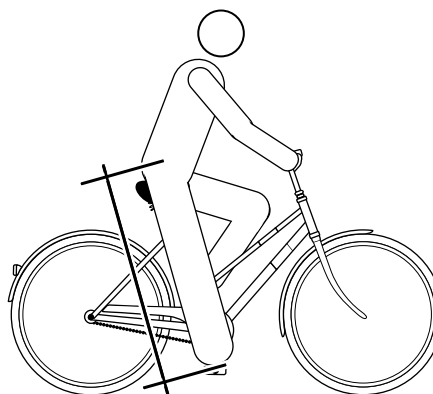


Abbildung 48: Optimale Sattelhöhe

### 6.5.1.3 Sitzhöhe mit Schnellspanner einstellen

- 1 Um die Sitzhöhe zu ändern, den Schnellspanner der Sattelstütze öffnen (1). Hierzu den Spannhebel von der Sattelstütze (3) wegziehen.

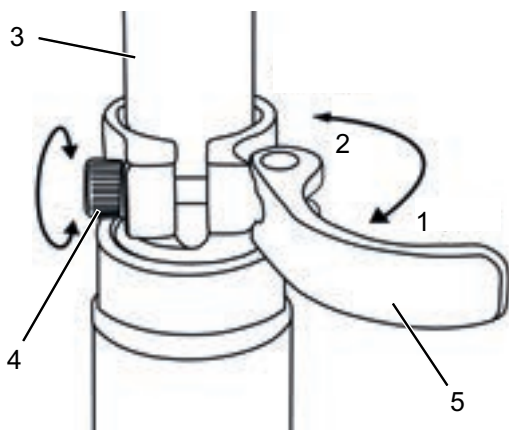


Abbildung 49: Schnellspanner der Sattelstütze öffnen

- 2 Die Sattelstütze auf die gewünschte Höhe stellen.



#### Sturz durch zu hoch eingestellte Sattelstütze

Eine zu hoch eingestellte *Sattelstütze* führt zum Bruch der *Sattelstütze* oder des *Rahmens*. Ein Sturz mit Verletzungen ist die Folge.

- Die Sattelstütze nur bis zur Markierung der Mindesteinstecktiefe aus dem Rahmen ziehen.

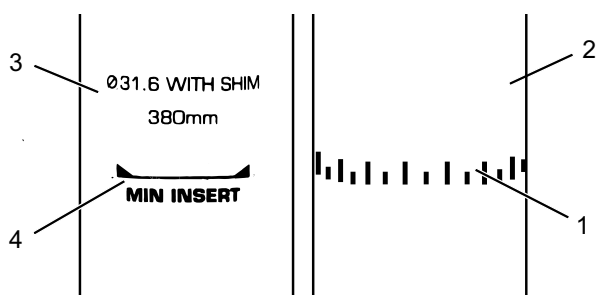


Abbildung 50: Detailansicht Sattelstützen, Beispiele für die Markierung der Mindesteinstecktiefe

- 3 Zum Schließen, den *Spannhebel der Sattelstütze* bis zum Anschlag an die *Sattelstütze* drücken (2).
- 4 Die *Spannkraft der Schnellspanner* prüfen.

### 6.5.1.4 Höhenverstellbare Sattelstütze

Gilt nur für *Pedelecs* mit dieser *Ausstattung*

#### Vorbereitung

- Bei der ersten Nutzung Ihre Sattelstütze müssen Sie ihr einen festen „Stoß“ nach unten geben, um sie in Bewegung zu setzen. Dies ergibt sich aus der natürlichen Tendenz der Dichtung, Öl von der Dichtfläche abzuweisen. Dieser Vorgang muss nur vor der ersten Nutzung bzw. nach längerem Nichtgebrauch ausgeführt werden.

⇒ Sobald Sie die Stütze durch den Federweg bewegt haben, verteilt sich das Öl auf der Dichtung und die Stütze nimmt ihre normale Funktion auf.

#### Sattel senken

- 1 Um den Sattel zu senken, Sattel mit der Hand beschweren oder auf Sattel setzen.

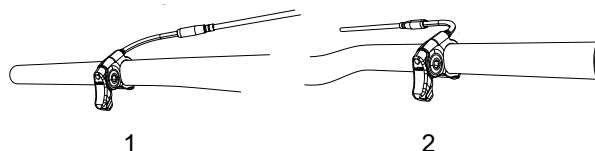


Abbildung 51: Der Hebel der Sattelstütze, entweder links (1) oder rechts (2) am Lenker montiert.

- 2 Hebel der Sattelstütze drücken und gedrückt halten.
- 3 Hebel der Sattelstütze loslassen, wenn die gewünschte Höhe erreicht ist.

#### Sattel anheben

- 1 Hebel der Sattelstütze drücken und gedrückt halten.
- 2 Sattel entlasten.
- 3 Hebel der Sattelstütze loslassen, wenn die gewünschte Höhe erreicht ist.

### 6.5.1.5 Sitzposition einstellen

Der Sattel lässt sich auf dem Sattelgestell verschieben. Die richtige horizontale Position sorgt für eine optimale Hebelstellung der Beine. Das verhindert Knieschmerzen und schmerzhafte Beckenfehlstellungen. Wenn Sie den Sattel mehr als 10 mm verrückt haben, justieren Sie im Anschluss nochmals die Sattelhöhe, denn beide Einstellungen beeinflussen sich gegenseitig.

✓ Um die Sitzposition sicher einzustellen, schieben Sie entweder das Rad in die Nähe einer Wand, sodass Sie sich abstützen können oder bitten Sie eine zweite Person, das Pedelec festzuhalten.

- 1 Auf das Rad steigen.
- 2 Die Pedale mit den Füßen in waagerechte Position stellen.

Der Fahrer sitzt in optimaler Sitzposition, wenn das Lot von der Kniescheibe exakt durch die Pedalachse verläuft.

- 3.1 Fällt das Lot hinter das Pedal, den Sattel weiter nach vorne stellen.
- 3.2 Fällt das Lot vor das Pedal, den Sattel weiter nach Hinten stellen.
- 4 Sattel nur im zulässigen Verstellbereich des Sattels (Markierung auf Sattelstrebe) verstellen.

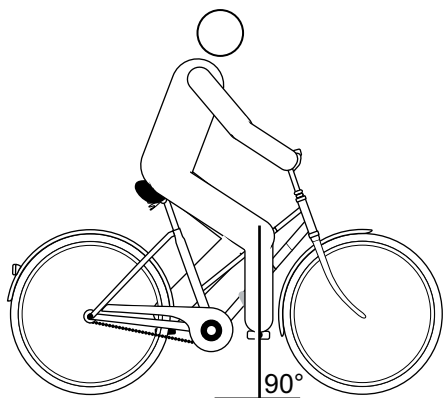


Abbildung 52: Lot der Kniescheibe



- ✓ Die Lenkereinstellung darf nur im Stand vorgenommen werden.
- ▶ Vorgesehene Schraubverbindungen lösen, justieren und mit dem maximalen Anzugsmoment der Klemmschrauben des Lenkers klemmen.

### 6.5.2 Lenker einstellen

**! VORSICHT**

#### Sturz durch Fehleinstellung der Spannkraft

Eine zu hohe Spannkraft beschädigt den Schnellspanner, sodass er seine Funktion verliert. Eine unzureichende Spannkraft führt zu ungünstiger Krafteinleitung. Hierdurch können Bauteile brechen. Ein Sturz mit Verletzungen ist die Folge.

- ▶ Niemals mit einem Werkzeug (z. B. Hammer oder Zange) einen Schnellspanner befestigen.
- ▶ Nur Spannhebel mit vorschriftsmäßig eingestellter Spannkraft nutzen.

### 6.5.3 Vorbau einstellen

**! VORSICHT**

#### Sturz durch gelösten Vorbau

Durch Belastung können sich falsch angezogene Schrauben lösen. Hierdurch kann der Vorbau seinen festen Sitz verlieren. Ein Sturz mit Verletzungen ist die Folge.

- ▶ Kontrollieren Sie nach den ersten zwei Stunden Fahrzeit den festen Sitz des Lenkers und des Schnellspann-Systems.

#### 6.5.3.1 Lenkerhöhe einstellen

- 1 Den Vorbau-Spannhebel öffnen.

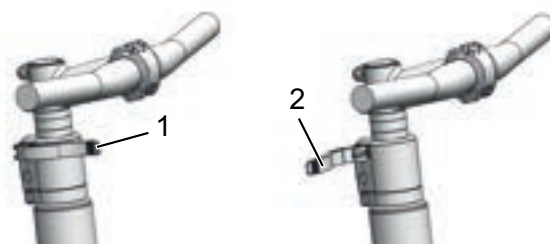


Abbildung 53: Geschlossener (1) und geöffneter (2) Vorbau-Spannhebel, Beispiel All Up

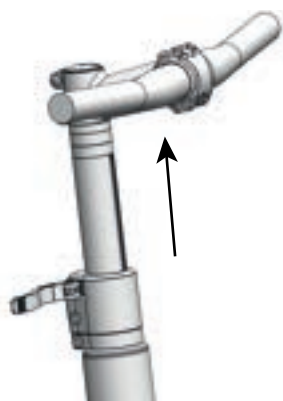


Abbildung 54: Sicherungshebel nach oben ziehen, Beispiel All Up

- 2 Den Lenker auf erforderliche Höhe ausziehen. Mindesteinstecktiefe beachten.
- 3 Den Vorbau-Spannhebel schließen.

### 6.5.3.2 Spannkraft Schnellspanner einstellen

- ▶ Stoppt der *Spannhebel des Lenkers* vor seiner Endposition, die *Rändelmutter* herausdrehen.
- ▶ Ist die Spannkraft des *Spannhebels der Sattelstütze* unzureichend, die *Rändelmutter* hineindrehen.
- ▶ Kann die Spannkraft nicht eingestellt werden, muss der Fachhändler den Schnellspanner überprüfen.

## 6.5.4 Bremse einstellen

Die Griffweite des Bremshebels lässt sich anpassen, um eine bessere Erreichbarkeit zu ermöglichen. Ebenfalls kann der Druckpunkt an die Vorlieben des Fahrers angepasst werden.

Sollte keine Beschreibung Ihrer Bremse hier aufgeführt sein, wenden Sie sich an ihren Fachhändler, falls Ihr Bremshebel hier nicht aufgeführt ist.

### 6.5.4.1 Griffweite Magura HS22 Bremshebel einstellen

Gilt nur für Pedelecs mit dieser Ausstattung

Sie können die Position (die Griffweite) des Bremshebels an Ihre Ansprüche anpassen.

- ✓ Die Griffweite wird an der Stellschraube (1) mit einem T25 TORX®-Schlüssel eingestellt.

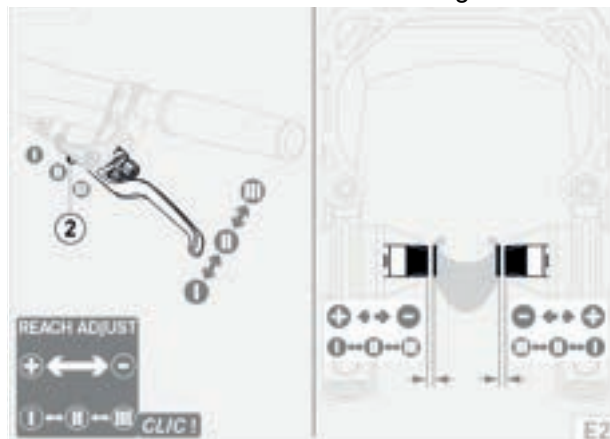


Abbildung 55: Griffweite Bremshebel Magura HS 33 einstellen

- ✓ Bremshebel leicht gezogen halten.
- ▶ Den Schieber (2) nach außen (-) auf Position II oder III stellen.
  - ⇒ Der Bremsgriff nähert sich dem Lenker.
  - ⇒ Die Bremsbeläge nähern sich der Felge.
  - ⇒ Der Druckpunkt setzt früher ein.
- ▶ Den Schieber nach innen (+) auf Position II oder I stellen.
  - ⇒ Der Bremshebel entfernt sich vom Lenker.
  - ⇒ Die Bremsbeläge entfernen sich von der Felge.
  - ⇒ Der Druckpunkt setzt später ein.

## ⚠ WARNUNG

### Sturz durch Fehleinstellung der Griffweite

Bei einer falsch eingestellten oder falsch montierten Bremse kann die Bremsleistung jederzeit vollständig verloren gehen. Ein Sturz mit schweren Verletzungen kann die Folge sein.

- ▶ Nachdem die Griffweite eingestellt wurde, die Position des Bremszylinders überprüfen. Bei Bedarf korrigieren.

### 6.5.4.2 Griffweite Magura Scheibenbremse Bremshebel einstellen

Gilt nur für Pedelecs mit dieser Ausstattung

#### ! WARNUNG

#### Sturz durch Fehleinstellung der Griffweite

Bei falsch eingestellten oder falsch montierten Bremszylindern kann die Bremsleistung jederzeit vollständig verloren gehen. Ein Sturz mit Verletzungen kann die Folge sein.

- ▶ Sicherstellen, dass der fest gezogene Bremshebel einen Mindestabstand von 20 mm zum Lenker (4) besitzt.

Sie können die Position (die Griffweite) des Bremshebels an Ihre Ansprüche anpassen. Die Anpassung hat keine Auswirkung auf die Position der Bremsbeläge oder den Druckpunkt.

- ✓ Die Griffweite wird an der Stellschraube (1) mit einem T25 TORX®-Schlüssel eingestellt.



Abbildung 56: Griffweite Bremshebel Magura Scheibenbremse einstellen

- ▶ Die Stellschraube / Drehknopf (5) gegen den Uhrzeigersinn in Richtung Minus (-) ausdrehen.
  - ⇒ Der Bremshebel nähert sich dem Lenkergriff.
- ▶ Die Stellschraube im Uhrzeigersinn in Richtung Plus (+) eindrehen.
  - ⇒ Der Bremshebel entfernt sich vom Lenkergriff.

### 6.5.4.3 Druckpunkt Magura Bremshebel einstellen

Gilt nur für Pedelecs mit dieser Ausstattung

#### ! WARNUNG

#### Bremsversagen bei Fehleinstellung

Wird der Druckpunkt mit Bremsbelägen eingestellt, deren Bremsbeläge und Bremsscheibe die Verschleißgrenze erreicht haben, kann es zu einem Bremsversagen und ein Unfall mit Verletzungen führen.

- ▶ Vor dem Einstellen des Druckpunkts sicherstellen, dass die Verschleißgrenze der Bremsbeläge und Bremsscheibe nicht erreicht sind.

Die Druckpunkt-Einstellung wird am Drehknopf eingestellt.

- ▶ Den Drehknopf in Richtung Plus (+) drehen.
  - ⇒ Der *Bremshebel* rückt dichter zum Lenkergriff. Gegebenenfalls die Griffweite neu einstellen.
  - ⇒ Der Druckpunkt am Hebel setzt früher ein.

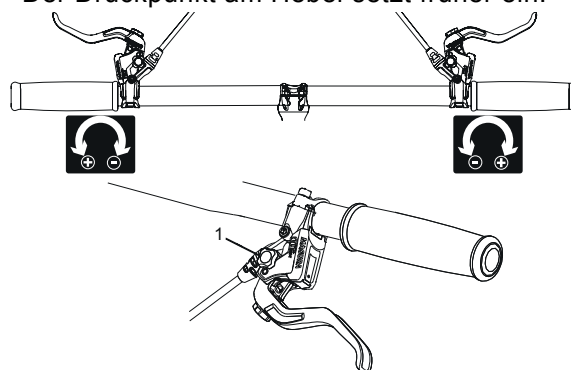


Abbildung 57: Benutzung des Drehknopfs (1) zur Druckpunkt-Einstellung

### 6.5.5 Bremsbeläge einfahren

Scheibenbremsen benötigen eine Einbremsungszeit. Die Bremskraft erhöht sich mit fortlaufender Zeit. Sind Sie sich deshalb während der Einbremsungszeit bewusst, dass sich die Bremskraft erhöhen kann. Der gleiche Zustand tritt auch nach dem Ersetzen der Bremsklötze oder der Scheibe auf.

- 1 Pedelec auf etwa 25 km/h beschleunigen.
  - 2 Pedelec bis zum Stillstand abbremsen.
  - 3 Vorgang 30 - 50 Mal wiederholen.
- ⇒ Die Scheibenbremse ist eingefahren und bieten optimale Bremsleistung.

### 6.5.6 Suntour Gabel einstellen

Gilt nur für Pedelecs mit dieser Ausstattung



**VORSICHT**

#### Sturz durch Fehleinstellung der Federung

Eine Fehleinstellung der Federung kann die Gabel beschädigen, sodass Probleme beim Lenken auftreten können. Ein Sturz mit Verletzungen ist die Folge.

- ▶ Niemals bei Luftfedergabeln ohne Luft fahren.
- ▶ Niemals das Pedelec nutzen ohne die Federgabel auf das Gewicht des Fahrers einzustellen.

#### Hinweis

Einstellungen am Fahrwerk ändern das Fahrverhalten signifikant. Eine Gewöhnung und Einfahren ist notwendig um Stürze zu vermeiden

Die hier gezeigte Anpassung stellt eine Grundeinstellung dar. Der Fahrer soll je nach Untergrund und seinen Vorlieben die Grundeinstellung ändern.

- ▶ Es ist ratsam, sich die Werte der Grundeinstellung zu notieren. So kann sie als Ausgangspunkt für spätere, optimierte Einstellungen und zur Sicherheit gegen unbeabsichtigte Veränderungen dienen.

#### 6.5.6.1 Negativfederweg einstellen

Der *Negativfederweg* hängt vom Gewicht und der Sitzposition des Fahrers ab. Der Negativfederweg

soll nach Vorliebe und Gebrauch zwischen 15% (hart) und 30% (weich) des *Gesamtfederwegs* der Gabel liegen.

#### 6.5.6.2 Negativfederweg Stahlfedergabel einstellen

Gilt nur für Pedelecs mit dieser Ausstattung

Die Vorspannung der Feder in der Gabel kann auf das Gewicht des Fahrers und den Fahrstil eingestellt werden. Diese verringert den Negativfederweg der Gabel.



Abbildung 58: Einstellrad des Negativfederwegs auf der Krone der Federgabel

- 1 Das **Einstellrad des Negativfederwegs** kann sich unter einer Kunststoffabdeckung auf der **Krone** befinden. Die Kunststoffabdeckung entfernen.  
Das **Einstellrad des Negativfederwegs** im Uhrzeigersinn drehen, um die Vorspannung der Feder zu erhöhen.  
Das **Einstellrad des Negativfederwegs** gegen den Uhrzeigersinn drehen, um die Vorspannung der Feder zu verringern.
- ⇒ Die optimale Einstellung ist erreicht, wenn das Federbein unter dem Gewicht des Fahrers 3 mm einfedert.
- 3 Kunststoffabdeckung nach dem Einstellen wieder auf der **Krone** anbringen.

#### 6.5.6.3 Negativfederweg Luftfedergabel einstellen

Gilt nur für Pedelecs mit dieser Ausstattung

- ▶ Das **Luftventil** befindet sich unter der **Ventilklappe** auf der **Krone** des linken Federbeins. Die **Ventilklappe** abdrehen.



Abbildung 59: Schraubabdeckungen in unterschiedlichen Ausführungen

- 1 Eine Hochdruck-Dämpferpumpe auf das **Luftventil** schrauben.
- 2 Luftfedergabel auf den gewünschten Druck aufpumpen. An die Werte in der **Suntour-Fülldrucktabelle** halten. Niemals den empfohlenen **maximalen Luftdruck** überschreiten. .

Fahrgewicht	AION, NEX	XCR 32, XCR 34
< 55 kg	35 - 50 psi	40 - 55 psi
55 - 65 kg	50 - 60 ps	55 - 65 psi
65 - 75 g	60 - 70 psi	65 - 75 psi
75 - 85 kg	70 - 85 psi	75 - 85 psi
85 - 95 kg	85 - 100 psi	85 - 95 psi
> 100 kg	+ 105 psi	+ 100 psi
<b>maximaler Luftdruck</b>	<b>150 psi</b>	<b>180 psi</b>

Tabelle 47: Suntour Fülldrucktabelle der Luftgabeln

- 3 Hochdruck-Dämpferpumpe entfernen.
- 4 Den Abstand zwischen der **Krone** und der **Staubdichtung** messen. Diese Strecke ist der **Gesamtfederwegs** der Gabel.
- 5 Einen vorrübergehend angebrachten Kabelbinder nach unten gegen die **Staubdichtung** schieben.
- 6 Normale Fahrradkleidung einschließlich Gepäcks anziehen.
- 7 In normaler Fahrposition auf das Pedelec setzen und abstützen (z. B. an einer Wand, einem Baum).
- 8 Vom Pedelec absteigen, ohne es einfedern zu lassen.
- 9 Abstand zwischen der **Staubdichtung** und dem Kabelbinder messen.

⇒ Das gemessene Maß ist der **Negativfederweg**. Der empfohlene Wert liegt zwischen 15% (hart) und 30% (weich) des **Gesamtfederwegs** der Gabel.

**10** Luftdruck erhöhen oder reduzieren, bis der gewünschte **Negativfederweg** erreicht ist.

⇒ Ist der **Negativfederweg** korrekt, die **Ventilklappe** im Uhrzeigersinn festdrehen.

⇒ Wenn der gewünschte **Negativfederweg** nicht erzielt werden kann, muss möglicherweise eine interne Einstellung vorgenommen werden. Kontaktieren Sie Ihren Fachhändler.

#### 6.5.6.4 Zugstufe der Luftfedergabel einstellen

[Gilt nur für Pedelecs mit dieser Ausstattung](#)

Die Einstellung der **Zugstufe** hängt von der Einstellung des **Negativfederwegs** ab: Ein höherer **Negativfederweg** erfordert eine niedrigere **Zugstufen** Einstellungen.

- 1 **Suntour-Zugstufen-Schraube** bis zum Anschlag im Uhrzeigersinn in die geschlossene Position drehen.

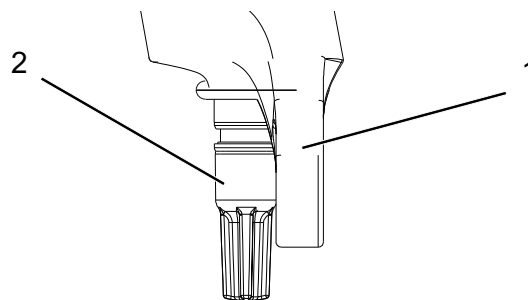


Abbildung 60: Suntour-Zugstufen-Schraube (2), Gabel (1)

- 2 Den **Suntour-Zugstufen-Schraube** gegen den Uhrzeigersinn leicht drehen.
- 3 Die **Zugstufe** so einstellen, dass die Gabel schnell ausfedert, jedoch nicht nach oben durchschlägt. Beim Durchschlagen federt die Gabel zu schnell aus und kommt abrupt zum Stillstand, wenn der vollen Ausfederweg erreicht ist. Einen leichten Schlag ist dabei hörbar und spürbar.



## 6.6 Zubehör

Für Pedelecs ohne Seitenständer wird ein Abstellständer empfohlen, bei dem entweder das Vorderrad oder Hinterrad sicher eingeschoben werden kann. Folgendes Zubehör wird empfohlen:

Beschreibung	Artikelnummer
Schutzüberzug für elektrische Bauteile	080-41000 ff
Packtaschen Systemkomponente*	080-40946
Hinterrad-Korb Systemkomponente*	051-20603
Fahrrad-Box Systemkomponente*	080-40947
Abstellständer Universalständer	XX-TWO14B

Tabelle 48:Zubehör

\*Systemkomponenten sind auf den Gepäckträger abgestimmt und sorgen für ausreichende Stabilität durch besondere Krafteinleitung.

\*\*Systemkomponenten sind auf das Antriebssystem abgestimmt.

### 6.6.1 Kindersitz

#### **WARNUNG**

##### Sturz durch falschen Kindersitz

Der Gepäckträger und das Unterrohr sind für Kindersitze ungeeignet und können brechen. Hierdurch kann es zu einem Sturz mit schweren Verletzungen für den Fahrer und das Kind kommen.

- ▶ Niemals einen Kindersitz am Sattel, Lenker oder Unterrohr befestigen.

#### **VORSICHT**

##### Sturz durch unsachgemäße Handhabung

Bei der Verwendung von Kindersitzen verändern sich die Fahreigenschaften und die Standsicherheit des Pedelecs erheblich. Hierdurch kann es zu einem Kontrollverlust und einem Sturz mit Verletzungen kommen.

- ▶ Die sichere Verwendung des Kindersitzes üben, bevor das Pedelec im öffentlichen Raum verwendet wird.

#### **VORSICHT**

##### Quetschgefahr durch offenliegende Federn

Das Kind kann sich die Finger an offenliegenden Federn oder offener Mechanik des Sattels bzw. der Sattelstütze quetschen.

- ▶ Niemals Sättel mit offenliegenden Federn montieren, wenn ein Kindersitz verwendet wird.
- ▶ Niemals gefederte Sattelstützen mit offener Mechanik bzw. offenliegenden Federn montieren, wenn ein Kindersitz verwendet wird

#### **Hinweis**

- ▶ Die gesetzlichen Bestimmungen zur Verwendung von Kindersitzen beachten.
- ▶ Die Bedienungs- und Sicherheitshinweise zum Kindersitzsystem beachten.
- ▶ Niemals höchstes zulässiges Gesamtgewicht überschreiten.

Der Fachhändler berät bei der Auswahl des zum Kind und Pedelec passenden Kindersitzsystems.

Zur Erhaltung der Sicherheit ist die Erstmontage eines Kindersitzes vom Fachhändler vorzunehmen.

Bei der Montage eines Kindersitzes achtet der Fachhändler darauf, dass der Sitz und die Befestigung des Sitzes zum Pedelec passen, alle Bauteile montiert und solide befestigt werden, Schaltzüge, Bremszüge, hydraulische und elektrische Leitungen ggf. angepasst werden, die Bewegungsfreiheit des Fahrers optimal ist und das höchste zulässige Gesamtgewicht des Pedelecs eingehalten wird.

Der Fachhändler gibt eine Einweisung in den Umgang mit dem Pedelec und dem Kindersitz.

## 6.6.2 Anhänger



### Sturz durch Bremsversagen

Bei überhöhter Anhängerlast kann sich der Bremsweg verlängern. Der lange Bremsweg kann einen Sturz oder einen Unfall mit Verletzungen verursachen.

- ▶ Niemals angegebene Anhängerlast überschreiten.

### Hinweis

- ▶ Die Bedienungs- und Sicherheitshinweise zum Anhängersystem sind zu beachten.
- ▶ Die gesetzlichen Bestimmungen zur Verwendung von Fahrradanhängern sind zu beachten.
- ▶ Nur bauartgenehmigte Kupplungssysteme verwenden.

Ein Pedelec, das für den Anhängerbetrieb freigegeben ist, ist mit einem entsprechenden Hinweisschild ausgestattet. Es dürfen nur Anhänger verwendet werden, deren Stützlast und Gewicht die zulässigen Werte nicht übersteigen.

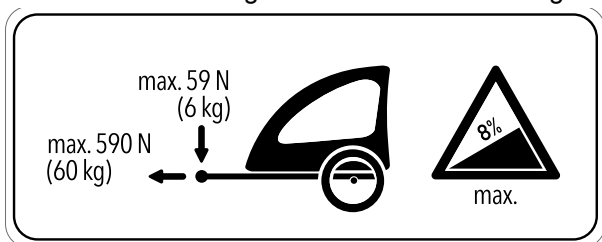


Abbildung 61: Hinweisschild Anhänger

Der Fachhändler berät bei der Auswahl des zum Pedelec passenden Anhängersystems. Zur Erhaltung der Sicherheit ist deshalb die Erstmontage eines Anhängers vom Fachhändler vorzunehmen

## 6.6.3 Gepäckträger

Der Fachhändler berät bei der Auswahl eines geeigneten Gepäckträgers.

Zur Erhaltung der Sicherheit ist die Erstmontage eines Gepäckträgers vom Fachhändler vorzunehmen.

Bei der Montage eines Gepäckträgers achtet der Fachhändler darauf, dass die Befestigung zum Pedelec passen, alle Bauteile montiert und solide befestigt werden, Schaltzüge, Bremszüge, hydraulische und elektrische Leitungen ggf. angepasst werden, die Bewegungsfreiheit des Fahrers optimal ist und das höchste zulässige Gesamtgewicht des Pedelecs nicht überschritten wird.

Der Fachhändler gibt eine Einweisung in den Umgang mit dem Pedelec und dem Gepäckträgers.

## 6.7 Checkliste vor jeder Fahrt

► Vor jeder Fahrt das Pedelec prüfen.

⇒ Bei Abweichungen das Pedelec außer Betrieb nehmen.

<input type="checkbox"/>	Das Pedelec auf Vollständigkeit prüfen.
<input type="checkbox"/>	Festen Sitz des Akkus überprüfen.
<input type="checkbox"/>	Auf ausreichend Sauberkeit prüfen, z. B. Beleuchtung, Reflektor und Bremse.
<input type="checkbox"/>	Die feste Montage der Radschützer, des Gepäckträgers und des Kettenschutzes kontrollieren.
<input type="checkbox"/>	Den Rundlauf des Vorder- und Hinterrads prüfen. Dies ist besonders wichtig, wenn das Pedelec transportiert oder mit einem Schloss gesichert wurde.
<input type="checkbox"/>	Die Ventile und den Reifenfülldruck kontrollieren. Bei Bedarf vor der Fahrt regulieren.
<input type="checkbox"/>	Bei der hydraulischer Felgenbremse überprüfen, ob sich die Verriegelungshebel vollständig geschlossen in ihrer Endposition befinden.
<input type="checkbox"/>	Die Vorder- und Hinterradbremse prüfen, ob sie ordnungsgemäß funktionieren. Dafür die Bremshebel im Stand drücken, um zu prüfen, ob der Gegendruck in der gewohnten Bremshebelposition aufgebaut wird. Die Bremse darf keine Bremsflüssigkeit verlieren.
<input type="checkbox"/>	Die Funktion des Fahrlichts überprüfen.
<input type="checkbox"/>	Auf ungewöhnliche Geräusche, Vibrationen, Gerüche, Verfärbungen, Verformungen, Risse, Riefen, Abrieb oder Verschleiß prüfen. Dies deutet auf eine Materialermüdung hin.
<input type="checkbox"/>	Federsystem auf Risse, Dellen, Beulen, angelaufene Teile oder ausgelaufenes Öl überprüfen. In versteckten Bereichen auf der Unterseite des Pedelecs nachschauen.
<input type="checkbox"/>	Werden Schnellspanner verwendet, diese überprüfen, ob sie sich vollständig geschlossen in der Endposition befinden.
<input type="checkbox"/>	Auf ein ungewöhnliches Betriebsgefühl beim Bremsen, Treten oder Lenken achten.

## 6.8 Seitenständer nutzen

### 6.8.1 Seitenständer hochklappen

- ▶ Den Seitenständer mit dem Fuß vor der Fahrt vollständig hochklappen.

## 6.9 Gepäckträger nutzen



**VORSICHT**

### Sturz durch beladenen Gepäckträger

Bei einem beladenen *Gepäckträger* ändert sich das Fahrverhalten des Pedelecs, insbesondere beim Lenken und Bremsen. Dies kann zum Kontrollverlust führen. Ein Sturz mit Verletzungen kann die Folge sein.

- ▶ Die sichere Verwendung eines beladenen *Gepäckträgers* üben, bevor das Pedelec im öffentlichen Raum verwendet wird.

### Quetschung der Finger durch Federklappe

Die Federklappe des *Gepäckträgers* arbeitet mit hoher Spannkraft. Es besteht die Gefahr, die Finger zu quetschen.

- ▶ Niemals Federklappe unkontrolliert zuschnappen lassen.

Beim Schließen der Federklappe auf die Position der Finger achten.



**VORSICHT**

### Sturz durch ungesichertes Gepäck

Lose oder ungesicherte Gegenstände auf dem *Gepäckträger*, z. B. Gurte, können sich im Hinterrad verfangen. Ein Sturz mit Verletzungen kann die Folge sein.

Auf dem *Gepäckträger* befestigte Gegenstände können die *Reflektoren* und das *Fahrlicht* verdecken. Das Pedelec kann im Straßenverkehr übersehen werden. Ein Sturz mit Verletzungen kann die Folge sein.

- ▶ Auf dem *Gepäckträger* angebrachte Gegenstände ausreichend sichern.
- ▶ Niemals dürfen die am *Gepäckträger* befestigten Gegenstände die *Reflektoren*, den *Scheinwerfer* oder das *Rücklicht* verdecken.

- ▶ Das Gepäck möglichst ausgewogen auf die linke und rechte Seite verteilen.
- ▶ Die Verwendung von Packtaschen und Gepäckkörben wird empfohlen.

Auf dem *Gepäckträger* ist seine maximale Tragfähigkeit ausgewiesen.

- ▶ Niemals beim Bepacken das höchste zulässige *Gesamtgewicht* überschreiten.
- ▶ Niemals die maximale Tragfähigkeit des *Gepäckträgers* überschreiten.
- ▶ Niemals den *Gepäckträger* ändern.

## 6.10 Sattel nutzen

- ▶ Nur Hosen ohne Nieten verwenden, da ansonsten der Sattelbezug beschädigt werden kann.
- ▶ Bei den ersten Fahrten dunkle Kleidung verwenden, da neue Ledersättel abfärben können.
- ▶ Wird das Pedelec außen abgestellt, den Sattel mit einem Sattelüberzug abdecken.

## 6.11 Akku

- ✓ Bevor der Akku herausgenommen oder eingesetzt wird, Akku und Antriebssystem ausschalten.

### 6.11.1 Rahmenakku

Gilt nur für Pedelecs mit dieser Ausstattung

#### 6.11.1.1 Rahmenakku herausnehmen

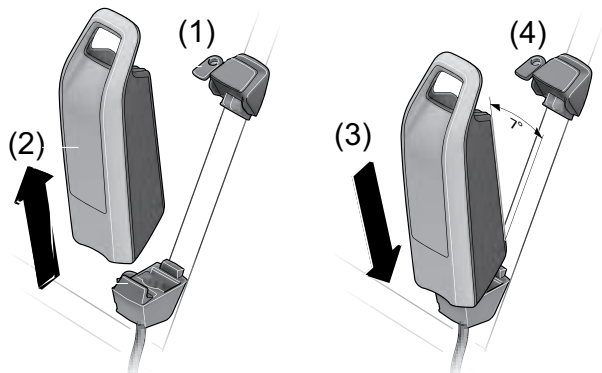


Abbildung 62: Rahmenakku herausnehmen und einsetzen

- 1 Akku-Schloss mit Akku-Schlüssel öffnen (siehe (1)).
- 2 Akku aus dem oberen Teil der **Halterung des Rahmenakkus** kippen.
- 3 Akku aus der **Halterung des Rahmenakkus** ziehen (siehe (2)).

#### 6.11.1.2 Rahmenakku einsetzen

- 1 Akku auf die Kontakte im unteren Teil der **Halterung des Rahmenakkus** setzen (siehe (3)).
- 2 Den Akku-Schlüssel vom Akku-Schloss abziehen (siehe (4)).
- 3 Bis zum Anschlag in den oberen Teil der **Halterung des Rahmenakkus** kippen.  
⇒ Ein Klickgeräusch ist hörbar.
- 4 Eingesetzten Akku auf festen Sitz prüfen.

## 6.11.2 Gepäckträgerakku

Gilt nur für Pedelecs mit dieser Ausstattung

### 6.11.2.1 Gepäckträgerakku herausnehmen

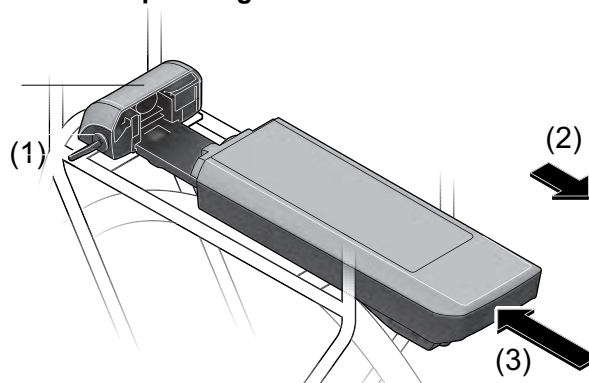


Abbildung 63: Gepäckträgerakku herausnehmen (2) und einsetzen (3)

- 1 Akku-Schloss mit Akku-Schlüssel öffnen (siehe (1)).
- 2 Akku nach Hinten aus der **Halterung des Gepäckträgerakkus** ziehen (siehe (2)).
- 3 Den Akku-Schlüssel vom Akku-Schloss abziehen (siehe (1)).

### 6.11.2.2 Gepäckträgerakku einsetzen

- 1 Akku mit den Kontakten in die **Halterung des Gepäckträgerakkus** bis zum Einrasten schieben (siehe (3)).
- 2 Eingesetzten Akku auf festen Sitz prüfen.

### 6.11.3 Integrierten Akku

Gilt nur für Pedelecs mit dieser Ausstattung

#### 6.11.3.1 Integrierten Akku herausnehmen

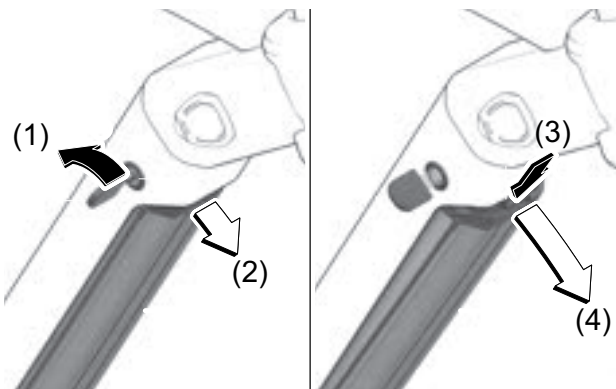


Abbildung 64: Integrierten Akku herausnehmen

1 Akku-Schloss mit Akku-Schlüssel öffnen (siehe (1)).

⇒ Der Akku ist entriegelt und fällt in die Rückhaltesicherung (siehe (2)).

2 Von unten den Akku mit der Hand stützen. Von oben mit der anderen Hand auf die Rückhaltesicherung drücken (siehe (3)).

⇒ Der Akku ist komplett entriegelt und fällt in die Hand (siehe (4)).

3 Akku aus dem Rahmen ziehen.

4 Den Akku-Schlüssel vom Akku-Schloss abziehen.

#### 6.11.3.2 Integrierten Akku einsetzen

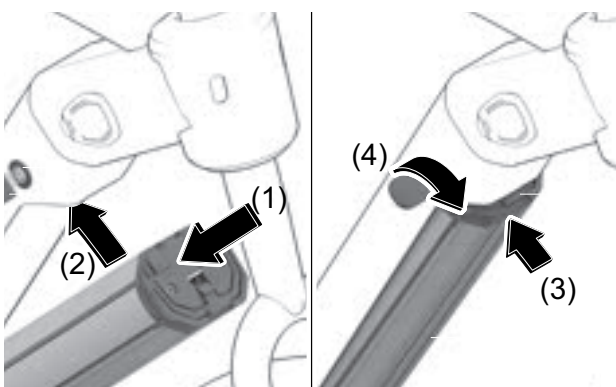


Abbildung 65: Integrierten Akku einsetzen

1 Den Akku mit den Kontakten voran in die untere Halterung des Integrierten Akkus setzen (siehe (1)).

2 Akku nach oben klappen, bis der Akku von der Rückhaltesicherung gehalten wird (siehe (2)).

3 Akku nach oben drücken (siehe (3)).

⇒ Ein Klickgeräusch ist hörbar.

4 Akku auf festen Sitz prüfen.

5 Akku mit Akku-Schlüssel abschließen, da sich sonst das Schloss öffnen und der Akku aus der Halterung fallen kann (siehe (4)).

6 Den Akku-Schlüssel vom Akku-Schloss abziehen.

7 Vor jeder Fahrt, Akku auf festen Sitz prüfen.

### 6.11.4 Akku laden



#### VORSICHT

#### Brand durch überhitztes Ladegerät

Das Ladegerät erwärmt sich beim Laden der Akkus. Die Folge bei mangelnder Kühlung kann ein Brand oder Verbrennungen der Hände sein.

- ▶ Niemals Ladegerät auf leicht brennbaren Untergrund (z. B. Papier, Teppich usw.) verwenden.
- ▶ Niemals Ladegerät während dem Ladevorgang abdecken.
- ▶ Niemals Akku unbeaufsichtigt laden.

#### Elektrischer Schlag durch Wassereintritt

Beim Eindringen von Wasser in das Ladegerät besteht das Risiko eines elektrischen Schlages.

- ▶ Niemals Akku im Freien laden.

#### Elektrischer Schlag bei Beschädigung

Beschädigte Ladegeräte, Kabel und Stecker erhöhen das Risiko eines elektrischen Schlages.

- ▶ Vor jeder Benutzung Ladegerät, Kabel und Stecker überprüfen. Niemals ein beschädigtes Ladegerät benutzen.

#### Hinweis

Tritt ein Fehler während des Ladevorgangs auf, wird eine Systemmeldung angezeigt.

- ▶ Sofort das Ladegerät und den Akku außer Betrieb nehmen und den Anweisungen folgen.

- ✓ Die Umgebungstemperatur beim Ladevorgang muss im Bereich von 0 °C bis 40 °C liegen.
  - ✓ Der Akku kann zum Laden am Pedelec bleiben oder herausgenommen werden.
  - ✓ Eine Unterbrechung des Ladevorgangs schädigt den Akku nicht.
- 1 Bei Bedarf die Kabelanschluss-Abdeckung entfernen.
  - 2 Den Netzstecker des Ladegeräts mit einer haushaltsüblichen, geerdeten Steckdose verbinden.

Anschlussdaten

230 V, 50 Hz

#### Hinweis

- ▶ Netzspannung beachten! Die Spannung der Stromquelle muss mit den Angaben auf dem Typenschild des Ladegerätes übereinstimmen. Mit 230 V gekennzeichnete Ladegeräte können an 220 V betrieben werden.

- 3 Das Ladekabel in den Ladeanschluss des Akkus stecken.

⇒ Der Ladevorgang startet automatisch.

⇒ Während des Ladens zeigt die Ladezustandsanzeige den Ladezustand an. Bei eingeschaltetem Antriebssystem zeigt der *Bildschirm* den Ladevorgang an.

⇒ Der Ladevorgang ist beendet, wenn die LEDs der Betriebs- und Ladezustandsanzeige erlöschen.

- 4 Nach dem Laden den Akku vom Ladegerät trennen.

- 5 Das Ladegerät vom Netz trennen.

### 6.11.5 Doppelakku laden

Gilt nur für Pedelecs mit dieser Ausstattung.

#### Hinweis

- ▶ Den Akku nur an der zugänglichen Ladebuchse laden.
- ▶ Niemals eine verschlossene Ladebuchse öffnen. Das Laden an einer zuvor verschlossenen Ladebuchse kann zu irreparablen Schäden führen

#### 6.11.5.1 Ladevorgang mit zwei eingesetzten Akkus

- ▶ Sind an einem Pedelec zwei Akkus angebracht, beide Akkus über den offenen Anschluss laden.

⇒ Während des Ladevorgangs werden beiden Akkus abwechselnd geladen. Dabei wird automatisch mehrfach zwischen beiden Akkus umgeschaltet. Die Ladezeit verdoppelt sich.

⇒ Während des Betriebs werden beide Akkus abwechselnd entladen.

### 6.11.5.2 Ladevorgang mit einem eingesetzten Akku

- ▶ Akkus aus den Halterungen entnehmen, um jeden einzeln zu laden.
- ▶ Ist nur ein Akku eingesetzt, nur den Akku mit zugängliche Ladebuchse laden. Der Akku mit verschlossener Ladebuchse kann nur ausserhalb der Halterung geladen werden.

### 6.11.6 Doppelakku mit einem Akku nutzen

Bei Pedelecs mit zwei Akkus ist eine der Ladebuchsen unzugänglich oder mit einer Verschlusskappe verschlossen

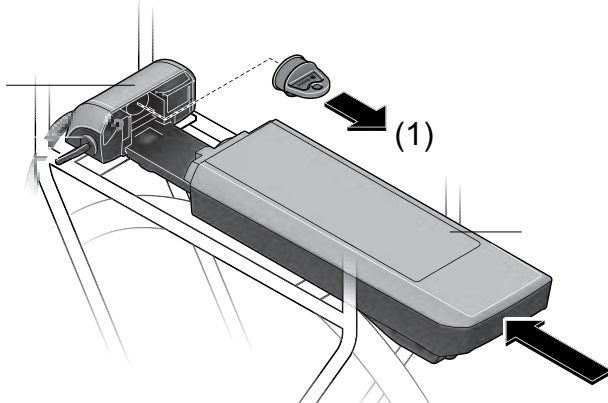


Abbildung 66: Offene Kontakte mit Abdeckklappe abdecken, Beispiel Gepäckträger

- ▶ Wenn ein Pedelec, das für zwei Akkus vorgesehen ist, nur mit einem Akku verwendet werden soll, die Kontakte des freien Steckplatzes mit der mitgelieferten Abdeckkappe abdecken (siehe (1)). Durch die offenen Kontakte besteht ansonsten die Gefahr eines Kurzschlusses.

### 6.11.7 Akku aufwecken

- ✓ Bei langer Nichtnutzung schläft der Akku zum Selbstschutz ein. Die LEDs der Betriebs- und Ladezustandsanzeige leuchten nicht.
- ▶ Den **Ein-Aus-Taster (Akku)** drücken.
- ⇒ Die Betriebs- und Ladezustandsanzeige der zeigt den Ladezustand an.



## 6.12 Elektrisches Antriebssystem

### 6.12.1 Elektrisches Antriebssystem einschalten



#### Sturz durch fehlende Bremsbereitschaft

Das angeschaltete Antriebssystem kann durch eine Krafteinwirkung auf die Pedale aktiviert werden. Wird der Antrieb unbeabsichtigt aktiviert und die Bremse nicht erreicht, kann ein Sturz mit Verletzungen entstehen.

- ▶ Niemals das Elektrische Antriebssystem starten bzw. sofort ausschalten, wenn die Bremse nicht sicher erreicht werden kann.

✓ Eine ausreichend geladener Akku ist ins Pedelec eingesetzt.

✓ Der Akku sitzt fest. Der Akku-Schlüssel ist entfernt.

Es gibt drei Möglichkeiten, das Antriebssystem einzuschalten.

#### Ein-Aus-Taster (Akku)

- ▶ Kurz auf den **Ein-Aus-Taster (Akku)** drücken.

#### Ein-Aus-Taster (Bildschirm)

- ▶ Kurz auf den **Ein-Aus-Taster (Bildschirm)** drücken.

#### Eingeschalteter Bildschirm

- ▶ Ist der Bildschirm beim Einsetzen in die Halterung bereits eingeschaltet, wird das Elektrische Antriebssystem automatisch eingeschaltet.
- ⇒ Nach dem Einschalten wird auf dem *Bildschirm* die Geschwindigkeit 0 KM/H angezeigt. Anderenfalls prüfen, ob der *Bildschirm* vollständig eingerastet ist.
- ⇒ Ist das Antriebssystem eingeschaltet, wird der Antrieb aktiviert, sobald die Pedale mit ausreichender Kraft bewegt werden (außer in der Funktion Schiebehilfe oder im Unterstützungslevel „OFF“).
- ⇒ Die Motorleistung richtet sich nach dem eingestellten Unterstützungslevel am Bildschirm.

⇒ Sobald das System aktiviert ist, erscheint für kurze Zeit ACTIVE LINE/PERFORMANCE LINE auf dem *Bildschirm*.

### 6.12.2 Elektrisches Antriebssystem ausschalten

Sobald Sie im Normalbetrieb aufhören, in die Pedale zu treten, oder sobald Sie eine Geschwindigkeit von 25 km/h erreicht haben, wird die Unterstützung durch den Antriebssystem abgeschaltet. Der Unmterstützung setzt wieder ein, wenn Sie in die Pedale treten und die Geschwindigkeit unter 25 km/h liegt

Zehn Minuten nach dem letzten Befehl schaltet sich das System automatisch ab. Es gibt drei Möglichkeiten, das Antriebssystem manuell auszuschalten.

#### Ein-Aus-Taster (Bildschirm)

- ▶ Kurz den **Ein-Aus-Taster (Bildschirm)** drücken.

#### Ein-Aus-Taster (Akku)

- ▶ Den **Ein-Aus-Taster (Akku)** drücken.

#### Bildschirm entnehmen

- ▶ *Bildschirm* aus der Halterung nehmen.
- ⇒ Die LEDs der Betriebs- und Ladezustandsanzeige erlöschen.

## 6.13 Bedienteil mit Anzeige



### Sturz durch Ablenkung

Unkonzentration im Verkehr erhöht das Risiko eines Unfalls. Dies kann einen Sturz mit starken Verletzungen zur Folge haben.

- ▶ Niemals vom Bildschirm ablenken lassen.
- ▶ Bei Eingaben in den Bildschirm, die über das Wechsel des Unterstützungslevels hinausgehen, Fahrrad anhalten. Die Daten nur im Stand eingeben.

### Hinweis

- ▶ Bildschirm nicht als Griff nutzen. Wird das Fahrrad am Bildschirm hochgehoben, kann der Bildschirm irreparabel beschädigt werden.
- ▶ Wenn Sie Ihr Fahrrad mehrere Wochen nicht benutzen, entnehmen Sie den Bildschirm aus seiner Halterung. Bewahren Sie den Bildschirm in trockener Umgebung bei Raumtemperatur auf.

Die interne Bildschirm-Batterie entlädt sich bei Nichtnutzung. Hierdurch kann die interne Bildschirm-Batterie irreparabel beschädigt werden.

- ▶ Interne Bildschirm-Batterie alle 3 Monate für mindestens 1 Stunde laden.

### 6.13.1 Bildschirm abnehmen und anbringen

#### Hinweis

Ist der Fahrer nicht anwesend, kann der Bildschirm unbefugt verwendet werden, z. B. Diebstahl, Verstellung der Systemeinstellungen oder Ablesen der Reiseinformationen.

- ▶ Bildschirm beim Abstellen abnehmen.

Das System wird durch das Abnehmen des Bildschirms ausgeschaltet.

#### 6.13.1.1 Bildschirm abnehmen

- ▶ **Arretierung des Bildschirms** nach unten drücken und gleichzeitig den Bildschirm nach vorne aus der Halterung schieben.

### 6.13.1.2 Bildschirm anbringen

- 1 Den Bildschirm auf die Halterung legen.
- 2 Den Bildschirm bis zum Anschlag nach hinten schieben.

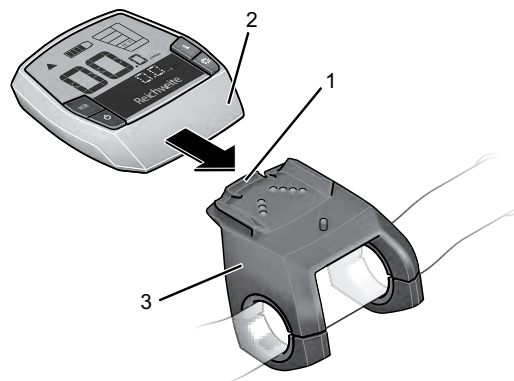


Abbildung 67: Bildschirm (2) über die Arretierung des Bildschirms (1) bis zum Anschlag der Halterung (3) schieben.

### 6.13.2 Bildschirm gegen Entnahme sichern

- 1 Die Bildschirm-Halterung vom Lenker demontieren.
  - 2 Bildschirm in die Halterung setzen.
  - 3 Die Blockierschraube (Gewinde M3, 8 mm lang) von unten in das dafür vorgesehene Gewinde der Halterung schrauben.
  - 4 Die Halterung auf dem Lenker montieren.
- ⇒ Der Bildschirm ist gegen Entnahme gesichert.

### 6.13.3 Bildschirm-Akku laden

#### Hinweis

Der Bildschirm-Akku entlädt sich bei Nichtnutzung. Hierdurch kann der Bildschirm-Akku irreparabel beschädigt werden.

- ▶ Bildschirm-Akku alle 3 Monate für mindestens 1 Stunde laden.

- ✓ Ist der Bildschirm-Akku beim Einschalten des Bildschirms schwach, erscheint für drei Sekunden MIT PEDELEC VERBIND. in der Anzeige. Danach schaltet sich der Bildschirm wieder aus.

Es gibt zwei Möglichkeiten, die Batterie zu laden.

### 6.13.3.1 Am Pedelec laden

- 1 Wenn ein Akku im Pedelec eingesetzt ist, den Bildschirm in die Halterung des Bildschirms setzen. Den **Ein-Aus-Taster (Akku)** drücken.
- 2 Das Pedelec verwenden.

### 6.13.3.2 Über USB-Anschluss laden

- 1 Schutzklappe des USB-Anschlusses öffnen.
  - 2 USB-Anschluss über ein passendes USB-Kabel mit einem handelsüblichen USB-Ladegerät oder dem USB-Anschluss eines Computers (5 V Ladepannung; max. 500 mA Ladestrom) verbinden.
- ✓ Auf dem Bildschirm wird USB VERBUNDEN angezeigt.

### 6.13.4 USB-Anschluss nutzen

#### Hinweis

Eindringende Feuchtigkeit durch den USB-Anschluss kann im Bildschirm einen Kurzschluss auslösen.

- ▶ Die Position der Gummiabdeckung des USB-Anschlusses regelmäßig prüfen und gegebenenfalls korrigieren.

Der USB-Anschluss kann zum Betrieb externer Geräte verwendet werden, sofern diese über ein normkonformes Micro-A-/ Micro-B-USB-2.0-Kabel angeschlossen werden.

- 1 Schutzklappe des USB-Anschlusses öffnen.
- 2 Nach der Nutzung des USB-Anschlusses die Schutzklappe wieder aufsetzen.

### 6.13.5 Bildschirm einschalten

- ▶ Kurz den **Ein-Aus-Taster (Bildschirm)** drücken.
- ⇒ Das Elektrische Antriebssystem ist eingeschaltet.

### 6.13.6 Bildschirm ausschalten

Ist der Bildschirm nicht in die Halterung eingesetzt, schaltet er sich nach 1 Minute ohne Tasterdruck aus Energiespargründen automatisch ab.

- ▶ Kurz den **Ein-Aus-Taster (Bildschirm)** drücken.

- ⇒ Das Elektrische Antriebssystem ist ausgeschaltet.

### 6.13.7 Schiebehilfe nutzen



**VORSICHT**

#### Verletzung durch Pedale und Räder

Die Pedale und das Antriebsrad drehen sich bei der Nutzung der Schiebehilfe. Haben die Räder bei der Nutzung der Schiebehilfe keinen Bodenkontakt (z. B. beim Hochtragen an einer Treppe oder beim Bedaden eines Fahrrad-Systemträgers) besteht Verletzungsgefahr.

- ▶ Die Funktion Schiebehilfe ausschließlich beim Schieben des Pedelecs verwenden.
- ▶ Während der Verwendung der Schiebehilfe muss das Pedelec mit beiden Händen sicher geführt werden.
- ▶ Genug Bewegungsfreiraum für die Pedale einplanen

Die Schiebehilfe unterstützt den Fahrer beim Schieben. Die Geschwindigkeit kann maximal 6 km/h betragen.

- ✓ Die Durchzugskraft der Schiebehilfe und deren Geschwindigkeit lassen sich durch die Wahl des Gangs beeinflussen. Zur Schonung des Antriebs empfiehlt sich bergauf der erste Gang.
  - ✓ Der Unterstützungsgrad OFF darf nicht gewählt sein.
- 1 Kurz auf den **Schiebehilfe-Taster** drücken.
  - 2 Innerhalb von 3 Sekunden den **Plus-Taster** drücken und gedrückt halten, um die Schiebehilfe einzuschalten.
  - 3 Den **Plus-Taster** loslassen, um die Schiebehilfe abzuschalten. Die Schiebehilfe schaltet sich automatisch ab, sobald die Räder blockiert werden oder die Geschwindigkeit 6 km/h überschreitet.

### 6.13.8 Fahrlicht nutzen

- ✓ Um das *Fahrlicht* einzuschalten, muss das Antriebssystem eingeschaltet sein.
  - ▶ Den **Fahrlicht-Taster** drücken.
- ⇒ Das *Fahrlicht* ist eingeschaltet (*Fahrlicht-Symbol* wird angezeigt) bzw. ausgeschaltet (*Fahrlicht-Symbol* wird nicht angezeigt).

### 6.13.9 Unterstützungsgrad wählen

- ▶ Den **Plus-Taster** drücken, um den Unterstützungsgrad zu erhöhen.
- ▶ Den **Minus-Taster** drücken, um den Unterstützungsgrad zu verringern.

### 6.13.10 Reiseinformationen

Die angezeigte **Reiseinformation** kann geändert werden und zum Teil zurückgesetzt werden.

Wird der Bildschirm aus der Halterung entnommen, bleiben alle Werte der Funktionen gespeichert und können weiterhin angezeigt werden.

#### 6.13.10.1 Angezeigte Reiseinformation wechseln

- ▶ Wiederholt auf den **Info-Taster (Bildschirm)** oder **Info-Taster (Bedienelement)** drücken, bis die gewünschte *Reiseinformation* angezeigt wird.

#### 6.13.10.2 Reiseinformation zurücksetzen

- ▶ Zum Zurücksetzen der Reiseinformationen **Strecke**, **Fahrzeit** und **Durchschnitt** zu einer der drei Funktionen wechseln. Den **RESET-Taster** so lange drücken, bis die Anzeige auf Null gesetzt ist. Damit sind ebenfalls die Werte der beiden anderen Funktionen zurückgesetzt.
- ▶ Zum Zurücksetzen der Reiseinformation **Maximal** zu der Funktion wechseln. Den **RESET-Taster** so lange drücken, bis die Anzeige auf Null gesetzt ist.
- ▶ Zum Zurücksetzen der Reiseinformation **Reichweite** zu dieser Funktion wechseln. Den **RESET-Taster** so lange drücken, bis die Anzeige auf den Wert der Werkseinstellung zurückgesetzt ist.

### 6.13.11 Systemeinstellungen ändern

Unabhängig, ob der Bildschirm in die Halterung eingesetzt ist oder nicht, können *Systemeinstellungen* angezeigt und geändert werden. Einige Einstellungen sind nur bei eingesetztem Bildschirm sichtbar und veränderbar. Abhängig von der Ausstattung können einige Menüpunkte fehlen.

- ▶ Gemeinsam den **Info-Taster (Bildschirm)** und den **RESET-Taster** drücken.
- ⇒ Auf dem Bildschirm wird **EINSTELLUNGEN** angezeigt. Das Menü *Systemeinstellungen* ist geöffnet.
- ▶ Wiederholt auf den **Info-Taster (Bildschirm)** drücken bis die Systemeinstellung, die geändert werden soll, angezeigt wird.
- ▶ Auf den **Plus-Taster** oder **Minus-Taster** drücken, um die angezeigte Einstellung zu ändern.
- ▶ Für 3 Sekunden den **RESET-Taster** drücken, um die geänderten **Systemeinstellungen** zu speichern und um zu den **Reiseinformationen** zurückzukehren.

Anzeige	Änderung
- UHRZEIT +	Sie können die aktuelle Uhrzeit einstellen. Längeres Drücken auf die EinstellTaster beschleunigt die Änderung der Uhrzeit.
- RADUMFANG +	Sie können diesen vom Hersteller voreingestellten Wert um $\pm 5\%$ verändern. Dieser Menüpunkt wird nur angezeigt, wenn sich der Bildschirm in der Halterung befindet
- DEUTSCH +	Sie können die Sprache der Textanzeigen ändern. Zur Auswahl stehen Deutsch, Englisch, Französisch, Spanisch, Italienisch, Portugiesisch, Schwedisch, Niederländisch und Dänisch.
- EINHEIT KM/MI +	Sie können Geschwindigkeit und Entfernung in Kilometern oder Meilen anzeigen lassen.
- ZEITFORMAT +	Sie können die Uhrzeit im 12-Stunden- oder im 24-Stunden-Format anzeigen lassen.
- SCHALTEMPF. AUS +	Sie können die Anzeige einer Schaltempfehlung ein- bzw. ausschalten.

Tabelle 49: Systemeinstellungen ändern

## 6.14 Bremse

### **WARNUNG**

#### Sturz durch Bremsversagen

Öl oder Schmiermittel auf der Brems Scheibe einer Scheibenbremse bzw. auf der Felge einer Felgenbremse können zu einem totalen Ausfall der Bremse führen. Dies kann einen Sturz mit starken Verletzungen zur Folge haben.

- ▶ Niemals Öl oder Schmiermittel in Kontakt mit der Brems Scheibe bzw. den Bremsbelägen und der Felge kommen lassen
- ▶ Sind die Bremsbeläge mit Öl oder Schmiermittel in Kontakt gekommen, an einen Händler oder eine Werkstatt wenden zur Reinigung bzw. zum Austausch der Komponenten.

Bei langer, kontinuierlicher Betätigung der Bremse (z. B. einer langen Bergabfahrt), kann sich das Öl im Bremssystem erhitzen. Hierdurch kann eine Dampfblase gebildet werden. Dies führt zu einer Expansion von eventuell im Bremssystem enthaltendem Wasser oder Luftblasen. Hierdurch kann sich der Hebelweg plötzlich vergrößern. Ein Sturz mit starken Verletzungen kann die Folge sein.

- ▶ Bei längeren Bergabfahrten regelmäßig die Bremse lösen.

#### Amputation durch rotierende Brems Scheibe

Die Brems Scheibe der Scheibenbremse ist so scharf, dass sie schwerwiegende Verletzungen von Finger verursacht, wenn diese in die Öffnungen der Brems Scheibe geraten.

- ▶ Finger immer von rotierenden Brems Scheiben fernhalten.

### **VORSICHT**

#### Verbrennungen durch heißgelaufene Bremse

Die Bremsen können im Betrieb sehr heiß werden. Bei Berührung kann es zu einer Verbrennung oder einem Brand kommen.

- ▶ Niemals die Komponenten der Bremse direkt nach der Fahrt berühren.

### **VORSICHT**

#### Sturz durch Nässe

Auf nassen Straßen können die *Reifen* ins Rutschen kommen. Ebenfalls muss bei Nässe mit einem verlängerten Bremsweg gerechnet werden. Das Bremsgefühl weicht vom gewohnten Gefühl ab. Hierdurch kann es zu einem Kontrollverlust oder Sturz kommen, die Verletzungen zur Folge haben können.

- ▶ Langsam fahren und frühzeitig bremsen.

#### Sturz durch Fehlanwendung

Eine unsachgemäße Handhabung der Bremse kann zu Kontrollverlust oder Stürzen führen, die Verletzungen zur Folge haben können.

- ▶ Das Körpergewicht so weit wie möglich nach Hinten und unten verlagern.
- ▶ Bremsen und Notbremsungen üben, bevor das Pedelec im öffentlichen Raum verwendet wird.
- ▶ Niemals das Pedelec nutzen, wenn beim drücken des Bremsgriffs keine Widerstand zu spüren ist. Einen Fachhändler aussuchen.

#### Sturz nach Reinigung oder Lagerung

Das Bremssystem ist nicht für eine Verwendung bei einem auf den Kopf gestellten oder hingelegten Pedelec konzipiert. Hierdurch funktioniert die Bremse unter Umständen nicht korrekt. Es kann es zu einem Sturz kommen, die Verletzungen zur Folge haben kann.

- ▶ Wird das Pedelec auf den Kopf gestellt oder hingelegt, vor der Fahrt die Bremse einige Male betätigen, um so eine normale Funktionsweise der Bremsen zu gewährleisten.
- ▶ Niemals das Pedelec nutzen, wenn die Bremse nicht ordnungsgemäß funktioniert. Einen Fachhändler aussuchen.

Bei der Fahrt wird die Antriebskraft des Motors abgeschaltet, sobald der Fahrer nicht mehr in die Pedale tritt. Beim Bremsen schaltet sich das Antriebssystem nicht ab.

- ▶ Um ein optimales Bremsergebnis zu haben, beim Bremsen nicht in die Pedale treten.

### 6.14.1 Bremshebel nutzen

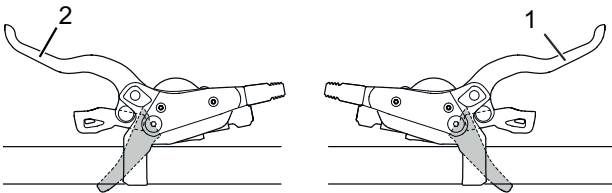


Abbildung 68: Bremshebel Hinten (1) und vorne (2),  
Beispiel Shimano Bremse

- ▶ Den linken *Bremshebel* für die Betätigung der *Vorderrad-Bremse* ziehen.
- ▶ Den rechten *Bremshebel* für die Betätigung der *Hinterradbremse* ziehen.
- ▶ Um die Ausfedergeschwindigkeit zu erhöhen, das Einstellrad gegen den Uhrzeigersinn drehen.
- ▶ Um die Ausfedergeschwindigkeit zu verringern, das Einstellrad im Uhrzeigersinn drehen.

### 6.14.2 Rücktrittbremse nutzen

Gilt nur für Pedelecs mit dieser Ausstattung

- 1 Die Pedale ein Stück über die 3-Uhr- bzw. 9-Uhr-Position treten.
- 2 Die Pedale entgegen der *Fahrtrichtung* treten, bis die gewünschte Geschwindigkeit erreicht ist.

## 6.15 Federung und Dämpfung

### 6.15.1 Druckstufe der Suntour-Gabel einstellen

**Gilt nur für Pedelecs mit dieser Ausstattung**

Der Druckstufen-Einsteller ermöglicht es, schnelle Anpassungen vorzunehmen, um das Federverhalten der Gabel bei Veränderungen des Geländes anzupassen. Er ist für Einstellungen während der Fahrt vorgesehen.



Abbildung 69: Suntour-Druckstufen-Einsteller mit den Positionen OPEN (1) und LOCK (2)

- ▶ In der Position OPEN ist die Druckstufen-Dämpfung am geringsten, sodass sich die Gabel weicher anfühlt.
- ▶ Die Position LOCK verwenden, wenn sich die Gabel steifer anfühlen soll, bei Fahrten auf weichem Untergrund oder Bergfahrten.
- ▶ Die Positionen zwischen OPEN und LOCK ermöglichen die Feinabstimmung der Druckstufen-Dämpfung.

Es wird empfohlen den Druckstufen-Einsteller zunächst auf die Position OPEN einzustellen.

Die Geschwindigkeit, mit welcher der Hinterbau-Dämpfer bei langsamen Stößen einfedert, z. B. bei Gewichtsverlagerungen des Fahrers, leichten Stößen und Kurvenfahrten. Die Druckstufen-Dämpfung verbessert die Kontrolle und Effizienz.

Mit einer zu hohen Druckstufen-Dämpfung fühlt sich die Federung bei Stößen zu hart an. Der Druckstufen-Dämpfer wird mit dem Dämpfer-Hebel eingestellt.

- ▶ Um die Einfedergeschwindigkeit zu verringern, den Hebel im Uhrzeigersinn (+) drehen.

## 6.16 Gangschaltung

Die Wahl des passenden Gangs ist Voraussetzung für körperschonendes Fahren und die einwandfreie Funktion des elektrischen Antriebssystems. Die optimale Trittfrequenz liegt zwischen 70 und 80 Umdrehungen pro Minute.

- ▶ Während des Schaltvorganges das Treten kurz unterbrechen. Dadurch wird das Schalten erleichtert und die Abnutzung des Antriebsstranges reduziert.

### 6.16.1 Kettenschaltung nutzen

Gilt nur für Pedelecs mit dieser Ausstattung

Durch die Wahl des richtigen Ganges kann bei gleichem Krafteinsatz die Geschwindigkeit und die Reichweite erhöht werden. Kettenschaltung nutzen.

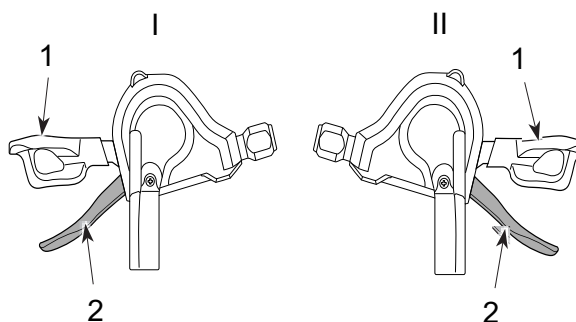


Abbildung 70: Runter-Schalthebel (1) und Hoch-Schalthebel (2) der linken (I) und rechten (II) Schaltung

- ▶ Mit den *Schalthebeln* den passenden Gang einlegen.
- ⇒ Die Gangschaltung wechselt den Gang.
- ⇒ Der Schalthebel kehrt in seine Ausgangsposition zurück.
- ▶ Blockieren die Schaltvorgänge, das Schaltwerk reinigen und schmieren.

### 6.16.2 Nabenschaltung nutzen

Gilt nur für Pedelecs mit dieser Ausstattung

**VORSICHT**

#### Sturz durch Fehlanwendung

Wird während des Schaltvorgangs zuviel Druck auf die Pedale ausgeübt und der Schalthebel betätigt oder werden mehrere Gänge auf einmal geschaltet, können die Füße von den Pedalen abrutschen. Ein Sturz oder Überschlag mit Verletzungen kann die Folge sein.

Das Schalten mehrerer Gänge auf einen kleinen Gang kann dazu führen, dass die Außenhülle des Drehgriffschalters springt. Dies hat keine Beeinträchtigung der Funktionstüchtigkeit des Drehgriffschalters zur Folge, da die äußere Führung nach dem Schaltvorgang wieder in ihre ursprüngliche Position zurückkehrt.

- ▶ Beim Schalten wenig Kraft auf die Pedale ausüben.
- ▶ Niemals mehr als einen Gang schalten.

#### Hinweis

Die innere Nabe ist nicht vollständig wasserdicht. Dringt Wasser in die Nabe ein, kann sie rosten und hierdurch die Schaltfunktion nicht mehr ausführen.

- ▶ Niemals das Pedelec an Orten nutzen, wo Wasser in die Nabe eindringen kann.

In seltenen Fällen sind aus dem Schaltwerk im Inneren der Nabe nach dem Schalten Geräusche zu vernehmen, die in Zusammenhang mit dem normalen Schaltvorgang stehen.

- ▶ Niemals Nabe selber demontieren. Kontaktieren Sie Ihren Fachhändler.



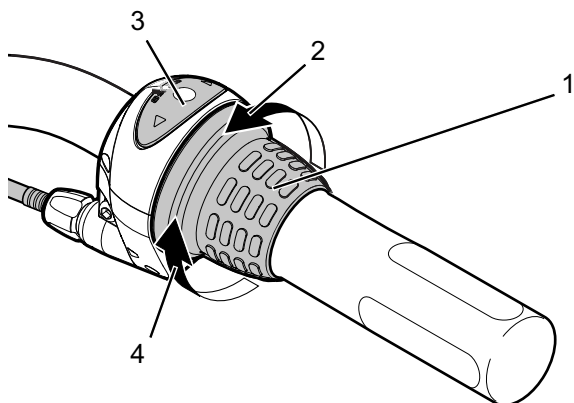


Abbildung 71: Beispiel Nutzung Shimano Nexus Schaltung

- ▶ Den Drehgriffschalter (1) nach Hinten drehen zum Hochschalten (4).
- ▶ Den Drehgriffschalter (1) nach vorne drehen zum Runterschalten (3).
- ⇒ Die Gangschaltung wechselt den Gang.
- ⇒ Die Anzeige (2) zeigt den gewechselten Gang an.

### 6.16.3 eShift nutzen

**Gilt nur für Pedelecs mit dieser Ausstattung**

Unter eShift versteht man die Einbindung von elektronischen Schaltsystemen in das elektrische Antriebssystem.

#### 6.16.3.1 eShift mit Shimano-DI2-Automatik-Nabenschaltungen

**Gilt nur für Pedelecs mit dieser Ausstattung**

Die automatische Shimano-Di2-Nabenschaltung kann in einem manuellen Modus oder einem automatischen Modus betreiben werden. Im manuellen Modus schalten die Gänge über den Schalthebel. Im automatischen Modus schaltet das Schaltsystem eigenständig in Abhängigkeit von der Geschwindigkeit, der Trittkraft auf die Pedale und der Trittfrequenz. Der Wechsel vom automatischen Modus in den manuellen Modus (abhängig vom eingesetzten Schalthebel) ist in der Anleitung des Bildschirms beschrieben. Wird der Schalthebel im automatischen Modus verwendet, schaltet das Schaltsystem in den nächstgelegenen Gang. Das Schaltsystem bleibt dabei im automatischen Modus. Manuelle Schaltvorgänge im Automatikmodus beeinflussen langfristig das Umschaltverhalten des Schaltsystems und passen die Schaltvorgänge dem Fahrverhalten an. Wird das System bei einem ungefahrenen Neurad zum ersten Mal eingeschaltet, erfolgt zunächst das Einlernen der Gänge. Dafür schaltet die Automatik während der ersten Fahrt in den höchsten/schwersten Gang und schaltet alle Gänge einmal durch. Bei jedem Gangwechsel wird der eingelegte Gang kurzzeitig im Bildschirm eingeblendet.

Da der Motor den Schaltvorgang erkennt und deshalb die Motorunterstützung kurzzeitig reduziert, ist ein Schalten unter Last oder am Berg jederzeit möglich. Wenn das Pedelec aus einer Geschwindigkeit von mehr als 10 km/h zum Stillstand gebracht wird, kann das System automatisch auf einen eingestellten ANFAHRGANG zurückschalten.

- ▶ Bei Bedarf den ANFAHRGANG in der Systemeinstellung einstellen.

### **6.16.3.2 eShift mit manueller Shimano-DI2-Nabenschaltungen**

**Gilt nur für Pedelecs mit dieser Ausstattung**

Bei jedem Gangwechsel wird der eingelegte Gang kurzzeitig im Bildschirm eingeblendet.

Da der Motor den Schaltvorgang erkennt und deshalb die Motorunterstützung kurzzeitig reduziert, ist ein Schalten unter Last oder am Berg jederzeit möglich.

Wenn das Pedelec aus einer Geschwindigkeit von mehr als 10 km/h zum Stillstand gebracht wird, kann das System automatisch auf einen eingestellten ANFAHRGANG zurückschalten.

- ▶ Bei Bedarf den ANFAHRGANG in der Systemeinstellung einstellen.

### **6.16.3.3 eShift mit Shimano-DI2-Automatik-Nabenschaltungen**

**Gilt nur für Pedelecs mit dieser Ausstattung**

Da der Motor den Schaltvorgang erkennt und deshalb die Motorunterstützung kurzzeitig reduziert, ist ein Schalten unter Last oder am Berg jederzeit möglich.

- ⇒ Bei jedem Gangwechsel wird der eingelegte Gang kurzzeitig im Bildschirm eingeblendet.

## 6.17 Pedelec parken

### Hinweis

Durch Hitze oder direkte Sonneneinstrahlung kann der *Reifenfülldruck* über den zulässigen Maximaldruck ansteigen. Hierdurch kann der *Reifen* zerstört werden.

- ▶ Niemals Pedelec in der Sonne abstellen.
- ▶ An heißen Tagen regelmäßig den *Reifenfülldruck* kontrollieren und bei Bedarf regulieren.

---

Aufgrund der offenen Bauweise kann eindringende Feuchtigkeit bei frostigen Temperaturen einzelne Funktionen stören.

- ▶ Pedelec immer trocken und frostfrei halten.
- ▶ Wenn das Pedelec bei Temperaturen unter 3 °C betrieben wird, muss zuvor der Fachhändler eine Inspektion durchführen und die Benutzung im Winter vorbereiten.

---

Unter dem hohen Gewicht des Pedelecs kann der Seitenständer in weichen Untergrund einsinken. Das Pedelec kann kippen und umfallen.

- ▶ Das Pedelec nur auf ebenen und festem Untergrund abstellen.

- 
- 1 Das Antriebssystem ausschalten (siehe Kapitel 6.12.2).
  - 2 Nach dem Absteigen, den Seitenständer mit dem Fuß vor dem Hinstellen vollständig runterklappen.
  - 3 Pedelec vorsichtig abstellen und die Standfestigkeit prüfen.
  - 4 Federgabel und Pedale reinigen (siehe Kapitel 7.1.)
  - 5 Wird das Pedelec außen abgestellt, den Sattel mit einem Sattelüberzug abdecken.
  - 6 Das Pedelec mit einem Fahrradschloss abschließen.
  - 7 Als Diebstahlschutz, den Bildschirm (siehe Kapitel 6.13.1.1) und den Akku (siehe Kapitel 6.11.1.1, 6.11.2.1 oder 6.11.3.1) entfernen.

## 7 Reinigen und Pflegen

### Checkliste Reinigung

<input type="checkbox"/>	Pedal reinigen	nach jeder Fahrt
<input type="checkbox"/>	Federgabel	nach jeder Fahrt
<input type="checkbox"/>	Akku reinigen	monatlich
<input type="checkbox"/>	Kette	alle 250 - 300 km
<input type="checkbox"/>	Grundreinigung und Konservierung aller Bauteile	mindestens halbjährlich
<input type="checkbox"/>	Ladegerät reinigen	mindestens halbjährlich

### Checkliste Instandhalten

<input type="checkbox"/>	Position USB-Gummiabdeckung prüfen	vor jeder Fahrt
<input type="checkbox"/>	Verschleiß der Reifen prüfen	wöchentlich
<input type="checkbox"/>	Verschleiß der Felgen prüfen	wöchentlich
<input type="checkbox"/>	Reifendruck prüfen	wöchentlich
<input type="checkbox"/>	Verschleiß der Bremsen prüfen	monatlich
<input type="checkbox"/>	Elektrische Leitungen und Bowdenzüge auf Beschädigungen und Funktionalität prüfen	monatlich
<input type="checkbox"/>	Kettenspannung prüfen	monatlich
<input type="checkbox"/>	Spannung der Speichen prüfen	vierteljährlich
<input type="checkbox"/>	Einstellung Gangschaltung prüfen	vierteljährlich
<input type="checkbox"/>	Federgabel auf Funktion und Verschleiß prüfen	vierteljährlich
<input type="checkbox"/>	Verschleiß der Bremsscheiben prüfen	mindestens halbjährlich



**VORSICHT**

### Sturz und Fallen bei unbeabsichtigter Aktivierung

Bei unbeabsichtigter Aktivierung des Antriebssystems besteht Verletzungsgefahr.

- ▶ Akku vor der Reinigung entnehmen.

Die Pflegemaßnahmen müssen regelmäßig durchgeführt werden. Im Zweifel kontaktieren Sie Ihren Fachhändler.

### 7.1 Reinigung nach jeder Fahrt

#### Benötigte Werkzeuge und Reinigungsmittel:

- Tuch
- Luftpumpe
- Bürste
- Wasser
- Spülmittel
- Eimer

#### 7.1.1 Federgabel reinigen

- ▶ Mit einem feuchten Tuch Schmutz und Ablagerungen von den Standrohren und den Abstreifdichtungen entfernen.
- ▶ Die Standrohre auf Beulen, Kratzer, Verfärbungen oder auslaufendes Öl überprüfen.
- ▶ Die Staubdichtungen und Standrohre schmieren.

#### 7.1.2 Pedale reinigen

- ▶ Nach Schmutz- und Regenfahrten mit einer Bürste und Seifenwasser reinigen.
- ⇒ Nach der Reinigung die Pedale pflegen.

## 7.2 Grundreinigung



### Sturz durch Bremsversagen

Nach der Reinigung, Pflege oder Reparatur kann die Bremswirkung vorübergehend ungewöhnlich schwach sein. Ein Sturz mit Verletzungen kann die Folge sein.

- ▶ Niemals Pflegemittel oder Öle auf die Bremsscheiben bzw. Bremsbeläge, und die Bremsflächen der Felgen aufbringen.
- ▶ Nach Reinigung, Pflege oder Reparatur einige Probeprobungen durchführen.

### Hinweis

Bei der Verwendung eines Hochdruckreinigers kann Wasser ins Innere der Lager gelangen. Die dort vorhandenen Schmiermittel werden verdünnt, die Reibung erhöht und hierdurch auf Dauer die Lager zerstört.

- ▶ Niemals Pedelec mit einem Hochdruckreiniger reinigen.

Gefettete Teile, z. B. die Sattelstütze, der Lenker oder der Vorbau, können nicht mehr sicher geklemmt werden.

- ▶ Niemals auf Klemmbereiche Fette oder Öle aufbringen

### Benötigte Werkzeuge und Reinigungsmittel:

- Tücher
- Schwamm
- Luftpumpe
- Bürste
- Zahnbürste
- Pinsel
- Gießkanne
- Eimer
  
- Wasser
- Spülmittel
- Entfetter
- Schmiermittel
- Bremsreiniger oder Spiritus

- ✓ Vor der Grundreinigung Akku und Bildschirm entfernen.

## 7.2.1 Rahmen reinigen

- 1 Je nach Intensität und Hartnäckigkeit der Verschmutzung den Rahmen komplett mit Spülmittel einweichen.
- 2 Nach kurzer Einwirkzeit Dreck und Schlamm mit Schwamm, Bürste und Zahnbürsten entfernen.
- 3 Den Rahmen mit einer Gießkanne oder per Hand abspülen.
- 4 Nach der Reinigung den Rahmen pflegen.

## 7.2.2 Vorbau reinigen

- 1 Vorbau mit einem Tuch und Seifenwasser reinigen.
- 2 Nach der Reinigung den Vorbau pflegen.

## 7.2.3 Laufrad reinigen



### Sturz durch durchgebremste Felge

Eine durchgebremste Felge kann brechen und das Rad blockieren. Ein Sturz mit schweren Verletzungen kann die Folge sein.

Regelmäßig die *Abnutzung* der Felge überprüfen.

- 1 Während der Reinigung des Laufrads den Reifen, die Felge, die Speiche und Speichennippel auf mögliche Beschädigungen überprüfen.
- 2 Von innen nach außen mit einem Schwamm und einer Bürste die Nabe und die Speichen reinigen.
- 3 Mit einem Schwamm die Felge reinigen.

## 7.2.4 Antriebselemente reinigen

- 1 Die Kassette, die Kettenräder und den Umwerfer mit einem Entfetter einsprühen.
- 2 Nach einer kurzen Einweichzeit groben Schmutz mit einer Bürste entfernen.
- 3 Alle Teile mit Spülmittel und einer Zahnbürsten abwaschen.
- 4 Nach der Reinigung die Antriebselemente pflegen.

### 7.2.5 Kette reinigen

#### Hinweis

- ▶ Niemals aggressive (säurehaltige) Reiniger, Rostlöser oder Entfetter bei der Reinigung der Kette verwenden.
- ▶ Niemals Kettenreinigungsgeräte verwenden oder Kettenreinigungsbäder durchführen.

- 1 Eine Bürste leicht mit Spülmittel anfeuchten. Beide Seiten der Kette abbürsten.
- 2 Ein Tuch mit Seifenwasser anfeuchten. Den Tuch auf die Kette legen.
- 3 Mit leichtem Druck festhalten, während die Kette durch ein Drehen des Hinterrads langsam durch den Tuch läuft.
- 4 Ist die Kette noch immer verschmutzt, die Kette mit Schmiermittel reinigen.
- 5 Nach der Reinigung die Kette pflegen.

### 7.2.6 Akku reinigen

#### VORSICHT

#### Brand und Explosion durch Wassereintritt

Der Akku ist nur gegen einfaches Spritzwasser geschützt. Eindringendes Wasser kann einen Kurzschluss auslösen. Der Akku kann sich selbst entzünden und explodieren.

- ▶ Niemals den Akku mit einem Hochdruckreiniger, Wasserstrahl oder Druckluft reinigen.
- ▶ Kontakte sauber und trocken halten.
- ▶ Niemals den Akku ins Wasser tauchen.
- ▶ Niemals Reinigungsmittel nutzen.
- ▶ Vor der Reinigung Akku vom Pedelec entfernen.

#### Hinweis

- ▶ Niemals den Akku mit Lösungsmitteln ( z. B. Verdünnung, Alkohol, Öl oder Korrosionsschutz) oder Reinigungsmitteln reinigen.

- ▶ Die elektrischen Anschlüsse des Akkus mit einem trockenen Tuch oder Pinsel reinigen.
- ▶ Die Dekorseiten mit einem nebelfeuchten Tuch abwischen.

### 7.2.7 Bildschirm reinigen

#### Hinweis

Dringt Wasser in den Bildschirm ein, wird er zerstört.

- ▶ Niemals Bildschirm ins Wasser tauchen.
  - ▶ Niemals mit Hochdruckreiniger, Wasserstrahl oder Druckluft reinigen.
  - ▶ Niemals Reinigungsmittel nutzen.
  - ▶ Bildschirm vor der Reinigung vom Pedelec entfernen.
- 
- ▶ Den Bildschirm vorsichtig mit einem feuchten, weichen Tuch reinigen.

### 7.2.8 Motor reinigen

#### VORSICHT

#### Verbrennung durch heißen Motor

Durch die Nutzung kann der Kühler des Motors extrem heiß werden. Bei Kontakt kann eine Verbrennung entstehen.

- ▶ Vor der Reinigung den Motor abkühlen lassen.
- 
- #### Hinweis
- Dringt Wasser in den Motorein, wird er zerstört.
- ▶ Niemals Motor ins Wasser tauchen.
  - ▶ Niemals mit Hochdruckreiniger, Wasserstrahl oder Druckluft reinigen.
  - ▶ Niemals Reinigungsmittel nutzen.
- 
- ▶ Den Motor vorsichtig mit einem feuchten, weichen Tuch reinigen.

### 7.2.9 Bremse reinigen

#### **WARNUNG**

#### **Bremsversagen durch Wassereintritt**

Die Dichtungen der Bremse halten hohen Drücken nicht stand. Beschädigte Bremsen können zu einem Bremsversagen und einem Unfall mit Verletzungen führen.

- ▶ Niemals das Pedelec mit einem Hochdruckreiniger oder Druckluft reinigen.
- ▶ Mit einem Wasserschlauch vorsichtig umgehen. Niemals den Wasserstrahl direkt auf Dichtungsbereiche halten.

- ▶ Bremse und Brems Scheiben mit Wasser, Spülmittel und Bürste reinigen.
- ▶ Brems Scheiben mit Bremsreiniger oder Spiritus gründlich entfetten.

### 7.2.10 Sattel reinigen

#### **Hinweis**

- ▶ Niemals mit Hochdruckreiniger reinigen.
- ▶ Niemals mit Lösungsmittel oder chemischen Mitteln reinigen.
- ▶ Den Sattel mit lauwarmem Wasser und einem mit Naturseife angefeuchteten Tuch reinigen.

## 7.3 Pflege

#### **Benötigte Werkzeuge und Reinigungsmittel:**

- Tücher
- Zahnbürsten
- Spülmittel
- Rahmen Pflegeöl
- Silikon- oder Teflonöl
- säurefreies Schmierfett
- Gabelöl
- Kettenöl
- Entfetter
- Sprühöl
- Teflon-Spray

### 7.3.1 Rahmen pflegen

- ▶ Rahmen abtrocknen.
- ▶ Mit einem Pflegeöl einsprühen.
- ▶ Nach kurzer Einwirkzeit das Pflegeöl wieder abputzen.

### 7.3.2 Vorbau pflegen

- ▶ Das Vorbau-Schaftrohr und den Drehpunkt des Schnellspannhebels mit Silikon- oder Teflonöl einölen.
- ▶ Beim Speedlifer Twist zusätzlich den Entriegelungsbolzen über die Nut im Speedlifer-Körper einölen.
- ▶ Um die Bedienkraft des Schnellspannhebels zu reduzieren, etwas säurefreies Schmierfett zwischen den Vorbau Schnellspannhebel und das Gleitstück geben.

### 7.3.3 Gabel pflegen

- ▶ Die Stabdichtungen mit Gabelöl behandeln.

### 7.3.4 Antriebselemente pflegen

- 6 Gelenkwellen und Schaltungsrollen des Schaltwerks und Umwerfers mit Teflon-Spray pflegen.

### 7.3.5 Pedal pflegen

- ▶ Pedale mit Sprühöl behandeln.

### 7.3.6 Kette pflegen

- ▶ Die Kette gründlich mit Kettenöl einfetten.

## 7.4 Instandhalten

### VORSICHT

#### Sturz und Fallen bei unbeabsichtigter Aktivierung

Bei unbeabsichtigter Aktivierung des Antriebssystems besteht Verletzungsgefahr.

- ▶ Akku vor der Instandhaltung entnehmen.

Die folgenden Instandhaltungen müssen regelmäßig durchgeführt werden.

### 7.4.1 Laufrad

#### WARNUNG

#### Sturz durch durchgebremste Felge

Eine durchgebremste Felge kann brechen und das Rad blockieren. Ein Sturz mit schweren Verletzungen kann die Folge sein.

- ▶ Regelmäßig die *Abnutzung* der Felge überprüfen.

#### Hinweis

Bei zu geringem Fülldruck erreicht der Reifen nicht seine Tragfähigkeit. Der Reifen ist nicht stabil und kann von der Felge springen.

Bei zu hohem Fülldruck kann der Reifen platzen.

- ▶ Den Fülldruck gemäß den Angaben überprüfen
- ▶ Gegebenenfalls *Fülldruck korrigieren*.

- 1 Den Verschleiß der *Reifen* prüfen.
- 2 Den *Reifendruck* prüfen.
- 3 Den Verschleiß der *Felgen* prüfen.
  - ⇒ Die Felgen einer Felgenbremse mit unsichtbarem Verschleißindikator sind verschlissen, sobald der Verschleißanzeiger im Bereich des Felgenstoßes sichtbar wird.
  - ⇒ Die Felgen mit sichtbarem Verschleißindikator sind verschlissen, sobald die schwarze, umlaufende Rille der Belagreibfläche unsichtbar wird. Es wird empfohlen, bei jedem zweiten Bremsbelagwechsel auch die *Felgen* zu erneuern.
- 4 Spannung der Speichen prüfen.

### 7.4.1.1 Reifen prüfen

- ▶ Den Verschleiß der Reifen prüfen. Der Reifen ist abgefahren, wenn auf der Lauffläche die Pannenschutzeinlage oder Karkassenfaden sichtbar werden.
- ⇒ Ist der Reifen abgefahren, muss ein Fachhandler den Reifen wechseln.

### 7.4.1.2 Felgen prüfen

- ▶ Den Verschleiß der *Felgen* prüfen. Die Felgen sind verschlissen, sobald die schwarze, umlaufende Rille der Belagreibfläche unsichtbar wird.
- ⇒ Zum Tasch der Felgen kontaktieren Sie Ihren Fachhändler. Es wird empfohlen, bei jedem zweiten Bremsbelagwechsel auch die *Felgen* zu erneuern.

### 7.4.1.3 Fülldruck prüfen und korrigieren, Blitzventil

Gilt nur für *Pedelects* mit dieser Ausstattung



Der Fülldruck kann beim einfachen Blitzventil nicht gemessen werden. Daher wird der Fülldruck im Füllschlauch bei langsamen Pumpen mit der Fahrradluftpumpe gemessen.

Es wird empfohlen, eine Fahrradluftpumpe mit Druckmessgerät zu verwenden. Die Bedienungsanleitung der Fahrradluftpumpe muss beachtet werden.

- 1 Die Ventilkappe abschrauben.
- 2 Die Fahrradluftpumpe ansetzen.
- 3 Langsam den Reifen aufpumpen und dabei den Fülldruck beachten.
- 4 Den Fülldruck gemäß den Angaben im Pedelec Pass korrigieren.
- 5 Ist der Fülldruck zu hoch, die Überwurfmutter lösen, Luft ablassen und die Überwurfmutter wieder festdrücken.
- 6 Die Fahrradluftpumpe abnehmen.
- 7 Die Ventilkappe festschrauben.



- 8 Die Felgenmutter mit den Fingerspitzen leicht gegen die Felge schrauben.

#### 7.4.1.4 Fülldruck prüfen und korrigieren, Französisches Ventil

Gilt nur für Pedelecs mit dieser Ausstattung



- ✓ Es wird empfohlen, eine Fahrradluftpumpe mit Druckmessgerät zu verwenden. Die Bedienungsanleitung der Fahrradluftpumpe muss beachtet werden.

- 1 Die Ventilkappe abschrauben.
- 2 Die Rändelmutter ungefähr vier Umdrehungen öffnen.

- 3 Vorsichtig die Fahrradluftpumpe ansetzen, sodass der Ventileinsatz nicht verbogen wird.
- 4 Den Reifen aufpumpen und dabei den Fülldruck beachten.
- 5 Den Fülldruck gemäß den Angaben auf dem Reifen korrigieren.
- 6 Die Fahrradluftpumpe abnehmen.
- 7 Die Rändelmutter mit den Fingerspitzen festdrücken.
- 8 Die Ventilkappe festschrauben.
- 9 Die Felgenmutter mit den Fingerspitzen leicht gegen die Felge schrauben.

#### 7.4.1.5 Fülldruck prüfen und korrigieren, Auto Ventil

Gilt nur für Pedelecs mit dieser Ausstattung



- ✓ Es wird empfohlen, eine Fahrradluftpumpe mit Druckmessgerät zu verwenden. Die Bedienungsanleitung der Fahrradluftpumpe muss beachtet werden.

- 1 Die Ventilkappe abschrauben.
- 2 Die Fahrradluftpumpe

aufsetzen.

- 3 Den Reifen aufpumpen und dabei den Fülldruck beachten.

⇒ Der Fülldruck ist gemäß den Angaben korrigiert.

- 4 Die Fahrradluftpumpe abnehmen.
- 5 Die Ventilkappe festschrauben.
- 6 Die Felgenmutter (1) mit den Fingerspitzen leicht gegen die Felge schrauben.

#### 7.4.2 Bremssystem



##### Sturz durch Versagen der Bremse

Abgefahrende Bremsscheiben und Bremsbeläge sowie fehlendes Hydrauliköl in der Bremsleitung mindern die Bremsleistung. Ein Sturz mit Verletzungen kann die Folge sein.

- Regelmäßig die Bremsscheibe, der Bremsbeläge und des Hydraulische Bremssystem überprüfen. Bei Abnutzung kontaktieren Sie Ihren Fachhändler.

Für die Regelmäßigkeit der Instandhaltung der Bremse sind sowohl die Häufigkeit der Benutzung als auch die Witterungsverhältnisse maßgebend. Wird das Pedelec unter extremen Bedingungen wie z. B. Regen, Schmutz oder hohe Kilometerleistung) genutzt, müssen die Instandhaltung häufiger durchgeführt werden.

#### 7.4.3 Bremsbeläge auf Verschleiß prüfen

Bremsbeläge nach 1000 Vollbremsungen prüfen.

- 1 Prüfen, dass die Stärke der Bremsbeläge an keiner Stelle geringer als 1,8 mm bzw. von Bremsbelag und Trägerplatte geringer als 2,5 mm ist.
  - 2 Bremshebel ziehen und festhalten. Dabei prüfen, dass die Verschleißlehre der Transportsicherung zwischen die Trägerplatten der Bremsbeläge passt.
- ⇒ Die Bremsbeläge haben die Verschleißgrenze nicht erreicht. Bei Abnutzung kontaktieren Sie Ihren Fachhändler.

#### 7.4.4 Druckpunkt prüfen

- ▶ Bremshebel mehrmals ziehen und festhalten.
- ⇒ Ist der Druckpunkt unklar spürbar und verändert sich, muss die Bremse entlüftet werden. Kontaktieren Sie Ihren Fachhändler.

#### 7.4.5 Bremsscheiben auf Verschleiß prüfen

- ▶ Prüfen Sie, dass die Stärke der Bremsscheibe an keiner Stelle geringer als 1,8mm.
- ⇒ Die Bremsscheiben haben die Verschleißgrenze nicht erreicht. Ansonsten muss die Bremsscheibe getauscht werden. Kontaktieren Sie Ihren Fachhändler.

#### 7.4.6 Elektrische Leitungen und Bremszüge prüfen

- ▶ Alle sichtbaren elektrischen Leitungen und Seilzüge auf Beschädigung prüfen. Sind z. B. Hüllen gestaucht, ist eine Bremse defekt oder ein Lampe funktioniert nicht, muss das Pedelec außer Betrieb genommen werden, bis die Leitungen bzw. Seilzüge repariert sind. Kontaktieren Sie Ihren Fachhändler.

#### 7.4.7 Gangschaltung prüfen

- ▶ Die Einstellung der Gangschaltung und des *Schalthebels* bzw. des *Drehgriffschalters der Schaltung* prüfen und gegebenenfalls korrigieren.

#### 7.4.8 Vorbau prüfen

- ▶ Der Vorbau und das Schnellspannsystem muss in regelmäßigen Abständen überprüft und gegebenenfalls durch den Fachhändler eingestellt werden.
- ▶ Falls dazu die Innensechskantschraube gelöst wird, muss bei gelöster Schraube das Lagerspiel eingestellt werden. Danach sind die gelösten Schrauben mit mittelfester Schraubensicherung (z. B. Loctite blau) zu versehen und nach Vorgabe festzuziehen.
- ▶ Bei Verschleiß und Anzeichen von Korrosion, kontaktieren Sie Ihren Fachhändler.

#### 7.4.9 USB-Anschluss prüfen

##### Hinweis

Eindringende Feuchtigkeit durch den USB-Anschluss kann im *Bildschirm* einen Kurzschluss auslösen.

- ▶ Die Position der *Abdeckung des USB-Anschlusses* regelmäßig prüfen und gegebenenfalls korrigieren.

#### 7.4.10 Kettenspannung prüfen

##### Hinweis

Eine zu hohe Kettenspannung erhöht den Verschleiß. Eine zu geringe Kettenspannung kann dazu führen, dass die *Kette* von den *Kettenrädern* abspringt.

- ▶ Kettenspannung monatlich überprüfen.

- 1 Die Kettenspannung über eine komplette Umdrehung der Kurbel an drei bis vier Stellen prüfen.

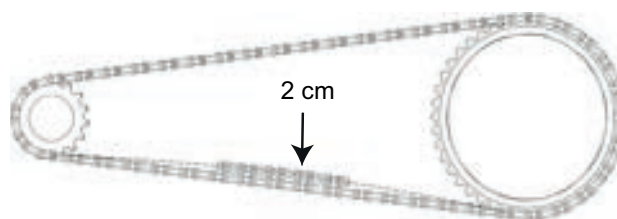


Abbildung 72: Kettenspannung prüfen

- 2 Lässt sich die *Kette* mehr als 2 cm drücken, muss die *Kette* vom Fachhändler nachgespannt werden.
  - 3 Lässt sich die *Kette* weniger als 1 cm nach oben und unten drücken, muss die *Kette* entsprechend entspannt werden.
- ⇒ Die optimale Kettenspannung ist erreicht, wenn sich die *Kette* in der Mitte zwischen Ritzel und Zahnrad maximal 2 cm drücken lässt. Die Kurbel muss sich darüber hinaus ohne Widerstand drehen lassen.
- 4 Bei einer Nabenschaltung muss zum Spannen der Kette das Hinterrad nach Hinten bzw. nach vorne verschoben werden. Kontaktieren Sie Ihren Fachhändler.
  - 5 Den festen Sitz der Lenkergriffe prüfen.



## 8 Wartung

### **WARNUNG**

#### **Verletzung durch beschädigte Bremsen**

Zur Reparatur der Bremse werden Fachkenntnisse und Spezialwerkzeug benötigt. Eine fehlerhafte oder unzulässige Montagearbeit kann die Bremse beschädigen. Dies kann zu einem Unfall mit Verletzungen führen.

- ▶ Die Reparatur der Bremse darf nur von einem Fachhändler durchgeführt werden.
- ▶ Nur Veränderungen und Arbeiten an der Bremse durchführen (beispielsweise zerlegen, abschleifen oder lackieren), die in der Bedienungsanleitung der Bremse erlaubt und beschrieben sind.

#### **Verletzung der Augen**

Wenn Einstellungen nicht sachgerecht ausgeführt werden, können Probleme auftreten, bei denen unter Umständen schwere Verletzungen entstehen könnten.

- ▶ Immer eine Schutzbrille bei Wartungsarbeiten tragen.

### **VORSICHT**

#### **Sturz und Fallen bei unbeabsichtigter Aktivierung**

Bei unbeabsichtigter Aktivierung des Antriebssystems besteht Verletzungsgefahr.

- ▶ Akku vor der Inspektion entnehmen.

#### **Sturz durch Materialermüdung**

Wird die Lebensdauer eines Bauteils überschritten, kann das Bauteil plötzlich versagen. Ein Sturz mit Verletzungen kann die Folge sein.

- ▶ Eine halbjährliche Grundreinigung des Pedelecs durch den Fachhändler, vorzugsweise während der vorgeschriebenen Servicearbeiten, in Auftrag gegeben.

### **VORSICHT**

#### **Gefahr für die Umwelt durch Giftstoffe**

In der Bremsanlage befinden sich giftige und umweltschädliche Schmierstoffe und Öle. Gelangen diese in die Kanalisation oder das Grundwasser, werden diese vergiftet.

- ▶ Schmierstoffe und Öle, die bei der Reparatur anfallen umweltgerecht und den gesetzlichen Vorschriften entsprechende entsorgen.

### **Hinweis**

Der Motor ist wartungsfrei und darf nur von qualifiziertem Fachpersonal geöffnet werden.

- ▶ Niemals den Motor öffnen.

Spätestens alle sechs Monate muss eine Wartung durch den Fachhändler erfolgen. Nur damit ist die Sicherheit und Funktion des Pedelecs gewährleistet. Egal ob das Wechseln der Scheibenbremse, das Entlüften der Bremse oder das Wechseln eines Rads. Viele Wartungsarbeiten erfordern Fachkenntnisse sowie Spezialwerkzeuge und spezielle Schmiermittel. Wenn die vorgeschriebenen Wartungen und Verfahren nicht ausgeführt werden, kann das Pedelec beschädigt werden. Die Wartung darf daher nur von einem Fachhändler durchgeführt werden.

- ▶ Der Händler überprüft das Pedelec anhand der Wartungsanleitung im Kapitel 11.3.
- ▶ Während der Grundreinigung sucht der Fachhändler das Pedelec auf Anzeichen für Materialermüdung ab.
- ▶ Der Fachhändler prüft den Softwarestand des Antriebssystems und aktualisiert ihn. Die elektrischen Anschlüsse werden geprüft, gereinigt und konserviert. Die elektrischen Leitungen werden auf Schäden abgesehen.
- ▶ Der Fachhändler zerlegt und reinigt die gesamten Federgabelinnen- und -außenseite. Er reinigt und schmiert die Staubdichtungen und Gleitbuchsen, überprüft die Drehmomente, stellt die Gabel auf die Vorlieben des Fahrers ein und erneuert die

Schiebehülsen, falls das Spiel zu groß ist (mehr als 1mm an der Gabelbrücke).

- ▶ Der Fachhändler inspeziert vollständig das innere und äußere des Hinterbau-Dämpfers, überholt den Hinterbau-Dämpfer, tauscht alle Luftdichtungen bei Luftgabeln aus, überholt die Luftfeder, wechselt das Öl und erneuert die Staubabstreifer
- ▶ Der Felgen- und Bremsenverschleiß wird besonders beachtet. Die Speichen werden nach Befund nachgespannt.

## 8.1 Federsysteme

Die Durchführung der sachgemäßen Wartung der Federsysteme gewährleistet nicht nur eine lange Haltbarkeit, sondern hält auch die Performance auf einem optimalen Niveau. Jedes Wartungsintervall zeigt die maximalen Fahrstunden für die jeweilige Art der empfohlenen Wartung an. Je nach den Gelände- und Umweltbedingungen, kann die Performance durch kürzere Wartungsintervalle optimiert werden.

### 8.1.1 Hinterbau-Dämpfer

**Gilt nur für Pedelecs mit dieser Ausstattung**

#### Wartungsintervalle

RockShox Hinterbau-Dämpfer		
<input type="checkbox"/>	Luftkammer-Baugruppe warten	alle 50 Stunden
<input type="checkbox"/>	Dämpfer und Feder warten	alle 200 Stunden
FOX Hinterbau-Dämpfer		
<input type="checkbox"/>	Vollständige Wartung (vollständige innere und äußere Inspektion, Dämpferüberholung, Luftfederüberholung, Ölwechsel und Erneuerung der Staubabstreifer)	alle 125 Stunden oder jährlich
Suntour Hinterbau-Dämpfer		
<input type="checkbox"/>	Umfassender Stoßdämpfer-Service einschließlich Wiederaufbau des Dämpfers und Austausch der Luftdichtung	alle 100 Stunden

## **WARNUNG**

### Verletzung durch Explosion

Die Luftkammer steht unter Druck. Bei der Wartung des Luftsystems eines defekten Hinterbau-Dämpfers kann dieser explodieren und schwere Verletzungen hervorrufen.

- ▶ Bei der Montage oder Wartung Schutzbrille, Schutzhandschuhe und Sicherheitskleidung tragen.
- ▶ Die Luft aus allen Luftkammern ablassen. Alle Lufteinsätze ausbauen.
- ▶ Niemals einen Hinterbau-Dämpfer warten oder zerlegen, wenn er nicht vollständig ausfedert.

## **WARNUNG**

### Vergiftung durch Federungsöl

Das Federungsöl reizt die Atemwege, führt zu Mutagenen der Keimzellen und Sterilität, verursacht Krebs und ist toxisch bei Berührung.

- ▶ Stets eine Schutzbrille und Nitril Handschuhe bei der Arbeit mit Federungsöl tragen.
- ▶ Niemals während der Schwangerschaft eine Wartung durchführen.
- ▶ Unter dem Bereich, in dem der Hinterbau-Dämpfer gewartet wird eine Olaufflage nutzen.

## **VORSICHT**

### Gefahr für die Umwelt durch Giftstoffe

Im Hinterbau-Dämpfer befinden sich giftige und umweltschädliche Schmierstoffe und Öle. Gelangen diese in die Kanalisation oder das Grundwasser, werden diese vergiftet.

- ▶ Schmierstoffe und Öle, die bei der Reparatur anfallen umweltgerecht und den gesetzlichen Vorschriften entsprechende entsorgen.

Die Wartung und Reparatur des Hinterbau-Dämpfers erfordert Kenntnisse über Federungskomponenten sowie Spezialwerkzeuge und spezielle Schmiermittel.

Wenn die beschriebenen Verfahren nicht ausgeführt werden, kann der Hinterbau-Dämpfer beschädigt werden. Die Wartung des Hinterbau-Dämpfers darf nur von einem Fachhändler durchgeführt werden.

## 8.1.2 Federgabel

**Gilt nur für Pedelects mit dieser Ausstattung**

### Wartungsintervalle

Suntour Federgabel		
<input type="checkbox"/>	<b>Wartung 1</b> Funktionsprüfung, Befestigungs- und Abnutzungsprüfung	alle 50 Stunden
<input type="checkbox"/>	<b>Wartung 2</b> Wartung 1 + Reinigung der gesamten Gabelinnen- und -außenseite / Reinigung und Schmierung der Staubdichtungen und Führungen/Kunststoff-Buchsen/ Überprüfung der Drehmomente	alle 100 Stunden
FOX Federgabel		
<input type="checkbox"/>	Vollständige Wartung (vollständige innere/äußere Inspektion, Dämpferüberholung, Austausch von Luftdichtungen bei Luftgabeln, Luftfederüberholung, Ölwechsel und Erneuerung der Staubabstreifer).	alle 125 Stunden oder jährlich
RockShox Federgabel		
<input type="checkbox"/>	Wartung der Tauchrohre für: Paragon™, XC™ 28, XC 30, 30™, Judy®, Recon™, Sektor™, 35™*, Bluto™, REBA®, SID®, RS-1™, Revelation™, PIKE®, Lyrik™, Yari™, BoXXer	alle 50 Stunden
<input type="checkbox"/>	Wartung der Feder- und Dämpfungseinheit für: Paragon, XC 28, XC 30,30 (2015 und früher), Recon (2015 und früher), Sektor (2015 und früher), Bluto (2016 und früher), Revelation (2017 und früher), REBA (2016 und früher), SID (2016 und früher), RS-1 (2017 und früher), BoXXer (2018 und früher)	alle 100 Stunden
<input type="checkbox"/>	Wartung der Feder- und Dämpfungseinheit für: 30 (2016+), Judy (2018+), Recon (2016+), Sektor (2016+), 35 (2020+)*, Revelation (2018+), Bluto (2017+), REBA (2017+), SID (2017+), RS-1 (2018+), PIKE (2014+), Lyrik (2016+), Yari (2016+), BoXXer (2019+)	alle 200 Stunden

## **WARNUNG**

### Verletzung durch Explosion

Die Luftkammer steht unter Druck. Bei der Wartung des Luftsystems einer defekten Federgabel kann dieser explodieren und schwere Verletzungen hervorrufen.

- ▶ Bei der Montage oder Wartung Schutzbrille, Schutzhandschuhe und Sicherheitskleidung tragen.
- ▶ Die Luft aus allen Luftkammern ablassen. Alle Luftteile ausbauen.
- ▶ Niemals eine Federgabel warten oder zerlegen, wenn sie nicht vollständig ausfedert.

## **VORSICHT**

### Gefahr für die Umwelt durch Giftstoffe

In der Federgabel befinden sich giftige und umweltschädliche Schmierstoffe und Öle. Gelangen diese in die Kanalisation oder das Grundwasser, werden diese vergiftet.

- ▶ Schmierstoffe und Öle, die bei der Reparatur anfallen umweltgerecht und den gesetzlichen Vorschriften entsprechende entsorgen.

Die Wartung und Reparatur der Federgabel erfordert Kenntnisse über Federungskomponenten sowie Spezialwerkzeuge und spezielle Schmiermittel.

Wenn die beschriebenen Verfahren nicht ausgeführt werden, kann die Federgabel beschädigt werden. Die Wartung der Federgabel darf nur von einem Fachhändler durchgeführt werden.

## 8.1.3 Gefederte Sattelstütze

Gilt nur für Pedelecs mit dieser Ausstattung

### Wartungsintervalle

by.schulz Sattelstütze		
<input type="checkbox"/>	alle Schrauben auf korrekte Anzugsmomente prüfen für: G1 und G2	nach 250 km und alle 1500 km
Suntour Gefederte Sattelstütze		
<input type="checkbox"/>	<b>Wartung 1</b>	alle 100 Stunden
RockShox Gefederte Sattelstütze		
<input type="checkbox"/>	Entlüftung des Fernbedienungshebels und/oder Wartung der unteren Sattelstützeinheit für: Reverb™ A1/A2/B1, Reverb Stealth A1/A2/B1/C1*, Reverb AXS™ A1*	alle 50 Stunden
<input type="checkbox"/>	Entlüftung des Fernbedienungshebels und/oder Wartung der unteren Sattelstützeinheit für: Reverb B1, Reverb Stealth B1/C1*, Reverb AXS A1*	alle 200 Stunden
<input type="checkbox"/>	Komplettwartung der Sattelstütze für: Reverb A1/A2, Reverb Stealth A1/A2	alle 200 Stunden
<input type="checkbox"/>	Komplettwartung der Sattelstütze für: Reverb B1, Reverb Stealth B1	alle 400 Stunden
<input type="checkbox"/>	Komplettwartung der Sattelstütze für: Reverb AXS A1*, Reverb Stealth C1*	alle 600 Stunden
Alle anderen gefederten Sattelstützen		
<input type="checkbox"/>	Wartung	alle 100 Stunden

Die Wartung und Reparatur der Gefederten Sattelstütze erfordert Kenntnisse über Federungskomponenten sowie Spezialwerkzeuge und spezielle Schmiermittel.

Wenn die beschriebenen Verfahren nicht ausgeführt werden, kann die Gefederte Sattelstütze beschädigt werden. Die Wartung der Gefederten Sattelstütze darf nur von einem Fachhändler durchgeführt werden.

## 8.2 Achse mit Schnellspanner

 **VORSICHT**

### Sturz durch gelösten Schnellspanner

Ein defekter oder falsch montierter Schnellspanner kann sich in der Bremscheibe verfangen und das Rad blockieren. Ein Sturz ist die Folge.

- ▶ Vorderrad-Schnellspannhebel auf der gegenüberliegenden Seite der Bremscheibe montieren.

### Sturz durch defekten oder falsch montierten Schnellspanner

Die Bremscheibe wird im Betrieb sehr heiß. Teile des Schnellspanners können hierdurch beschädigt werden. Der Schnellspanner lockert sich. Ein Sturz mit Verletzungen ist die Folge.

- ▶ Der Vorderrad-Schnellspannhebel und die Bremscheibe müssen gegenüber liegen.

### Sturz durch Fehleinstellung der Spannkraft

Eine zu hohe Spannkraft beschädigt den Schnellspanner, sodass er seine Funktion verliert.

Eine nicht ausreichende Spannkraft führt zu ungünstiger Krafteinleitung. Die Federgabel oder des Rahmens kann brechen. Ein Sturz mit Verletzungen ist die Folge.

- ▶ Niemals mit einem Werkzeug (z. B. Hammer oder Zange) einen Schnellspanner befestigen
- ▶ Nur Spannhebel mit vorschriftsmäßig eingestellter Spannkraft nutzen.

### 8.2.1 Schnellspanner überprüfen

- ▶ Die Lage und Spannkraft des Schnellspannhebels überprüfen. Der Schnellspannhebel muss bündig am unteren Gehäuse anliegen. Beim Schießen des Schnellspannhebels muss ein leichter Abdruck auf der Handfläche zu sehen sein.

**Abbildung 73: Spannkraft des Schnellspanners einstellen**

- ▶ Bei Bedarf die Spannkraft des Spannhebels mit einem 4 mm Innensechskantschlüssel



einstellen. Danach den Schnellspannhebel auf Lage und Spannkraft überprüfen.

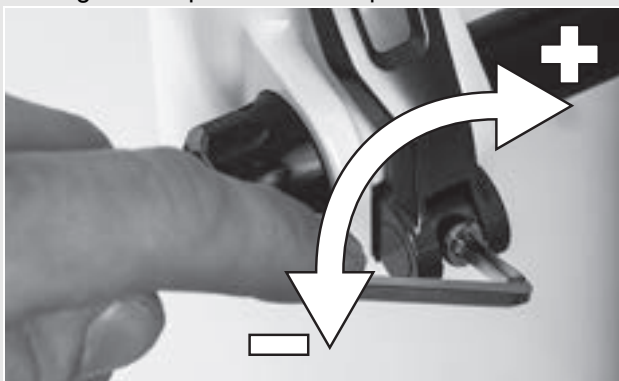


Abbildung 74: Spannkraft des Schnellspanners einstellen

### 8.3 Vorbau warten

Durch Belastung können sich falsch angezogene Schrauben lösen. Hierdurch kann der Vorbau seinen festen Sitz verlieren. Ein Sturz mit Verletzungen ist die Folge.

- Kontrollieren Sie nach den ersten zwei Stunden Fahrzeit den festen Sitz des Lenkers und des Schnellspan-Systems des Vorbaus.

### 8.4 Gangschaltung einstellen

Sollten sich die Gänge nicht sauber einlegen lassen, muss die Einstellung der Schaltzugspannung eingestellt werden.

- Die *Einstellhülse* vorsichtig vom Schaltgehäuse wegziehen und dabei drehen.
- Die Funktion der Gangschaltung nach jeder Korrektur prüfen.

#### 8.4.1 Seilzugbetätigte Gangschaltung, einzügig

**Gilt nur für Pedelecs mit dieser Ausstattung**

- Um eine leichtgängige Schaltung zu erhalten, die Einstellhülsen am Schalthebelgehäuse verstellen.



Abbildung 75: Einstellhülse (1) der einzügigen, seilzugbetätigten Gangschaltung mit Schalthebelgehäuse (2), Beispiel

#### 8.4.2 Seilzugbetätigte Gangschaltung, zweizügig

**Gilt nur für Pedelecs mit dieser Ausstattung**

- Um eine leichtgängige Schaltung zu erhalten, die Einstellhülsen unter der Kettenstrebe des Rahmens einstellen.
- Der Schaltzug weist bei leichtem Herausziehen ein Spiel von ca. 1 mm auf.

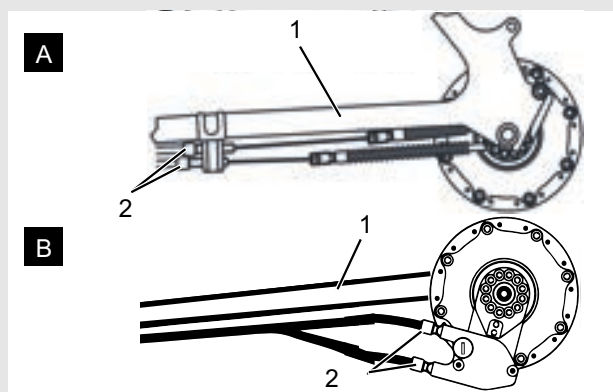


Abbildung 76: Einstellhülsen (2) an zwei alternativen Ausführungen (A bzw. B) einer zweizügigen, seilzugbetätigten Gangschaltung an der Kettenstrebe (1)

### 8.4.3 Seilzugbetätigter Drehgriffschalter, zweizügig

#### Gilt nur für Pedelecs mit dieser Ausstattung

- ▶ Um eine leichtgängige Schaltung zu erhalten, die Einstellhülsen am Schalthebelgehäuse einstellen.
- ⇒ Beim Drehen des Drehgriffschalters ist ein Drehspiel von etwa 2 - 5mm (1/2 Gang) spürbar.

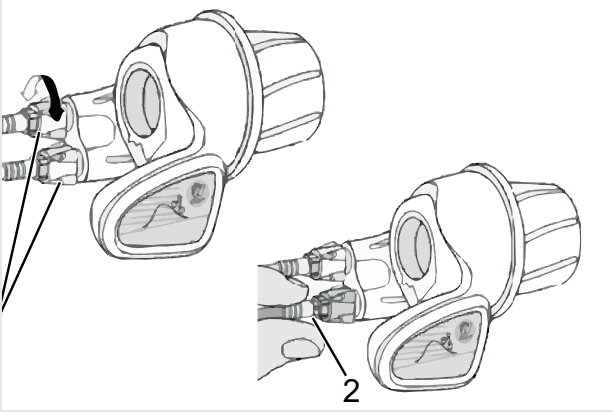


Abbildung 77: Drehgriffschalter mit Einstellhülsen (1) und Spiel der Gangschaltung (2).



## 9 Fehlersuche, Störungsbeseitigung und Reparatur

### 9.1 Fehlersuche und Störungsbeseitigung

Die Komponenten des Antriebssystems werden ständig automatisch überprüft. Wird ein Fehler festgestellt, erscheint eine Fehlermeldung auf dem *Bildschirm*. Abhängig von der Art des Fehlers wird der Antrieb gegebenenfalls automatisch abgeschaltet.

#### 9.1.1 Antriebssystem oder Bildschirm starten nicht

Wenn der Bildschirm und/oder das Antriebssystem nicht starten, wie folgt vorgehen:

- 1 Überprüfen, ob der Akku eingeschaltet ist. Wenn nicht, Akku starten.
- ⇒ Leuchten die LEDs der Ladezustandsanzeige nicht, Fachhändler kontaktieren.
- 2 Wenn die LEDs der Ladezustandsanzeige leuchten, das Antriebssystem jedoch nicht starten, Akku entnehmen.
- 3 Den Akku einsetzen.
- 4 Das Antriebssystem Starten.
- 5 Wenn das Antriebssystem nicht starten, Akku entnehmen.
- 6 Alle Kontakte mit einem weichen Tuch reinigen.
- 7 Den Akku einsetzen.
- 8 Das Antriebssystem Starten.

9 Wenn das Antriebssystem nicht starten, Akku entnehmen.

10 Den Akku vollständig laden.

11 Den Akku einsetzen.

12 Das Antriebssystem Starten.

13 Wenn das Antriebssystem nicht starten, Bildschirm abnehmen.

14 Bildschirm befestigen.

15 Das Antriebssystem Starten.

16 Wenn das Antriebssystem nicht starten, den Fachhändler kontaktieren.

#### 9.1.2 Fehlermeldung

Bei einer angezeigten Fehlermeldung folgende Handlungsschritte durchgehen:

- 1 Nummer der Systemmeldung merken. Eine Tabelle mit allen Fehlermeldungen befindet sich im Kapitel [6.3](#).
- 2 Das Antriebssystem ausstellen und wieder starten.
- 3 Wird die Systemmeldung noch immer angezeigt, Akku entnehmen und wieder einsetzen.
- 4 Antriebssystem neu starten.
- 5 Wird die Systemmeldung noch immer angezeigt werden, Fachhändler kontaktieren.

#### 9.1.3 Unterstützungsfunktionsfehler

Symptom	Ursache / Möglichkeit	Abhilfe
Es wird keine Unterstützung bereitgestellt.	Ist der Akku ausreichend geladen?	<ol style="list-style-type: none"> <li>1 Akkuladung prüfen.</li> <li>2 Ist der Akku fast leer, aufladen.</li> </ol>
	Fahren Sie in sommerlichem Wetter lange Steigungen oder fahren Sie über lange Zeit mit einer schweren Last? Der Akku ist möglicherweise zu heiß.	<ol style="list-style-type: none"> <li>1 Antriebssystem ausschalten.</li> <li>2 Eine Weile warten und und erneut prüfen.</li> </ol>
	Der Akku, der Bildschirm oder der Unterstützungsschalter ist möglicherweise falsch angeschlossen oder es kann ein Problem mit einem oder mehreren von ihnen vorliegen.	<ul style="list-style-type: none"> <li>▶ Den Fachhändler kontaktieren.</li> </ul>
	Ist die Geschwindigkeit zu hoch?	<ul style="list-style-type: none"> <li>▶ Bildschirmanzeigen prüfen. Die elektronische Schaltunterstützung kommt nur bis einer Höchstgeschwindigkeit von 25 km/h zum Tragen.</li> </ul>

Tabelle 50:Fehlerlösung Unterstützungsgrad

Symptom	Ursache / Möglichkeit	Abhilfe
Es wird keine Unterstützung bereitgestellt.	Wird in die Pedale getreten?	► Das Fahrrad ist kein Motorrad. In die Pedale treten.
	Ist der Unterstützungsmodus auf [AUS] gestellt?	1 Den Unterstützungsmodus auf eine andere Unterstützungsstufe als [AUS] stellen. 2 Besteht immer noch das Gefühl, dass keine Unterstützung bereitgestellt wird, den Fachhändler kontaktieren.
	Ist das System eingeschaltet?	► Ein-Aus-Taster des Akkus drücken, um ihn wieder einzuschalten.
Die unterstützte Fahrtstrecke ist zu kurz.	Die Fahrtstrecke kann je nach Straßenbedingungen, der Gangstufe und der gesamten Leuchtennutzungszeit kürzer werden.	1 Akkuladung prüfen. 2 Ist der Akku fast leer, aufladen.
	Die Akkueigenschaften verschlechtern sich bei Winterwetter.	Dies zeigt kein Problem an.
	Der Akku ist ein Verschleißteil. Wiederholtes Aufladen und lange Nutzungszeiten verursachen eine Verschlechterung des Akkus (Leistungsverlust).	► Wenn die Strecke, die mit einer einfachen Ladung gefahren werden kann, sehr kurz ist, den Akku durch einen neuen ersetzen.
	Ist der Akku vollständig geladen?	► Falls die gesamte mit vollständig geladenem Akku zurücklegbare Strecke kleiner geworden ist, ist der Akku möglicherweise beeinträchtigt. Den Akku durch einen neuen ersetzen.
Pedale lassen sich schwer treten.	Sind die Reifen auf einen ausreichenden Druck aufgepumpt?	► Reifen aufpumpen.
	Ist der Unterstützungsmodus auf AUS gestellt?	1 Unterstützungsgrad auf [BOOST] stellen. 2 Besteht immer noch das Gefühl, dass keine Unterstützung bereitgestellt wird, den Fachhändler kontaktieren.
	Die Akkuladung ist möglicherweise niedrig.	► Das Maß der Unterstützung erneut nach Aufladen des Akkus prüfen. Wenn Sie immer noch das Gefühl haben, dass keine Unterstützung bereitgestellt wird, wenden Sie sich an die Ort des Kaufs.
	Wurde das System mit Ihrem Fuß auf dem Pedal eingeschaltet?	1 Schalten Sie das System erneut ein, ohne Druck auf das Pedal auszuüben. Wenn Sie immer noch das Gefühl haben, dass keine Unterstützung bereitgestellt wird, wenden Sie sich an Ihren Fachhändler.

Tabelle 50:Fehlerlösung Unterstützungsgrad

### 9.1.4 Akkufehler

Symptom	Ursache / Möglichkeit	Abhilfe
Der Akku verliert seine Ladung schnell.	Der Akku befindet sich möglicherweise am Ende seiner Nutzungsdauer.	► Ersetzen Sie ihn durch einen neuen Akku.

Tabelle 51:Fehlerlösung Akku

Symptom	Ursache / Möglichkeit	Abhilfe
Der Akku kann nicht wiederaufgeladen werden.	Ist der Netzstecker des Ladegeräts fest in die Steckdose eingesteckt?	<ol style="list-style-type: none"> <li>1 Ziehen Sie den Netzstecker des Ladegeräts ab und stecken Sie ihn erneut ein.</li> <li>2 Wiederholen Sie den Ladevorgang.</li> <li>3 Wenn der Akku immer noch nicht wiederaufgeladen werden kann, wenden Sie sich an Ihren Fachhändler.</li> </ol>
	Ist der Ladestecker des Ladegeräts fest in den Akku eingesteckt?	<ol style="list-style-type: none"> <li>1 Ziehen Sie den Netzstecker des Ladegeräts ab und stecken Sie ihn erneut ein.</li> <li>2 Wiederholen Sie den Ladevorgang.</li> <li>3 Wenn der Akku immer noch nicht wiederaufgeladen werden kann, wenden Sie sich an Ihren Fachhändler.</li> </ol>
	Ist der Adapter sicher mit dem Ladestecker oder dem Ladegerätanschluss des Akkus verbunden?	<ol style="list-style-type: none"> <li>1 Verbinden Sie den Adapter sicher mit dem Ladestecker oder dem Ladegerätanschluss des Akkus.</li> <li>2 Starten Sie den Ladevorgang erneut.</li> <li>3 Wenden Sie sich an Ihren Fachhändler., falls der Akku immer noch nicht lädt.</li> </ol>
	Ist die Anschlussklemme für das Ladegerät, Ladeadapter oder Akku verschmutzt?	<ol style="list-style-type: none"> <li>1 Wischen Sie die Anschlussklemmen mit einem trocknen Tuch ab, um sie zu reinigen.</li> <li>2 Wiederholen Sie den Ladevorgang.</li> <li>3 Wenn der Akku immer noch nicht wiederaufgeladen werden kann, wenden Sie sich an die Ort des Kaufs.</li> </ol>
Der Akku beginnt den Ladevorgang nicht, wenn das Ladegerät angeschlossen ist.	Der Akku befindet sich möglicherweise am Ende seiner Nutzungsdauer.	<ul style="list-style-type: none"> <li>► Ersetzen Sie ihn durch einen neuen Akku.</li> </ul>
Der Akku und das Ladegerät werden heiß.	Die Temperatur des Akkus bzw. des Ladegeräts überschreitet möglicherweise den Betriebstemperaturbereich.	<ol style="list-style-type: none"> <li>1 Brechen Sie den Ladevorgang ab.</li> <li>2 Warten Sie eine Weile und laden Sie dann erneut auf.</li> <li>3 Wenn der Akku zu heiß ist, um ihn zu berühren, kann dies ein Problem mit dem Akku anzeigen. Wenden Sie sich an Ihren Fachhändler.</li> </ol>
Das Ladegerät ist warm.	Wenn das Ladegerät kontinuierlich verwendet wird, um Akkus zu laden, kann es sich erwärmen.	<ul style="list-style-type: none"> <li>► Warten Sie eine Weile, bevor Sie das Ladegerät erneut verwenden.</li> </ul>
Die LED auf dem Ladegerät leuchtet nicht auf.	Ist der Ladestecker des Ladegeräts fest in den Akku eingesteckt?	<ol style="list-style-type: none"> <li>1 Prüfen Sie den Anschluss auf Fremdkörper, bevor Sie den Ladestecker erneut einstecken.</li> <li>2 Wenn sich nichts ändert, wenden Sie sich an Ihren Fachhändler.</li> </ol>
	Ist der Akku vollständig geladen?	<p>Wenn der Akku vollständig geladen ist, erlischt die LED auf dem Ladegerät. Dies ist jedoch keine Fehlfunktion.</p> <ol style="list-style-type: none"> <li>1 Ziehen Sie den Netzstecker des Ladegeräts ab und stecken Sie ihn erneut ein.</li> <li>2 Wiederholen Sie dann den Ladevorgang.</li> <li>3 Wenn die LED auf dem Ladegerät immer noch nicht aufleuchtet, wenden Sie sich an Ihren Fachhändler.</li> </ol>
Der Akku kann nicht entnommen werden.		<ul style="list-style-type: none"> <li>► Wenden Sie sich an Ihren Fachhändler.</li> </ul>
Der Akku kann nicht eingesetzt werden.		<ul style="list-style-type: none"> <li>► Wenden Sie sich an Ihren Fachhändler.</li> </ul>
Flüssigkeit tritt aus dem Akku aus.		<ul style="list-style-type: none"> <li>► Halten Sie sich an alle Warnhinweise aus Kapitel 2 Sicherheit.</li> </ul>

Tabelle 51:Fehlerlösung Akku

Symptom	Ursache / Möglichkeit	Abhilfe
Ein ungewöhnlicher Geruch ist festzustellen.		<ol style="list-style-type: none"> <li>1 Entfernen Sie sich sofort von dem Akku</li> <li>2 Kontaktieren Sie sofort die Feuerwehr.</li> <li>3 Halten Sie sich an alle Warnhinweise aus Kapitel 2 Sicherheit.</li> </ol>
Rauch tritt aus dem Akku aus.		<ol style="list-style-type: none"> <li>1 Entfernen Sie sich sofort von dem Akku</li> <li>2 Kontaktieren Sie sofort die Feuerwehr.</li> <li>3 Halten Sie sich an alle Warnhinweise aus Kapitel 2 Sicherheit.</li> </ol>

Tabelle 51:Fehlerlösung Akku

### 9.1.5 Bildschirmfehler

Symptom	Ursache / Möglichkeit	Abhilfe
Auf dem Monitor werden keine Daten angezeigt, wenn Sie die Ein-Aus-Taster des Akkus drücken.	Der Akkuladestand ist möglicherweise unzureichend.	<ol style="list-style-type: none"> <li>1 Laden Sie den Akku auf.</li> <li>2 Schalten Sie den Strom ein.</li> </ol>
	Ist der Strom eingeschaltet?	▶ Halten Sie den Ein-Aus-Taster gedrückt, um den Strom einzuschalten.
	Wird der Akku aufgeladen?	▶ Wenn der Akku am Fahrrad montiert ist und gerade geladen wird, kann er nicht eingeschaltet werden. Unterbrechen Sie das Laden.
	Ist der Stecker ordnungsgemäß auf dem Stromkabel montiert?	▶ Prüfen Sie, ob der Stecker des Stromkabels nicht getrennt ist. Wenn Sie sich nicht sicher sind, wenden Sie sich an den Ort des Kaufs.
	Unter Umständen ist eine Komponente angeschlossen, die das System nicht identifizieren kann.	▶ Wenden Sie sich an Ihren Fachhändler.
Die Gangstufe wird nicht auf dem Bildschirm angezeigt.	Die Gangstufe wird nur bei Nutzung der elektronischen Gangschaltung angezeigt.	▶ Prüfen Sie, ob der Stromkabelstecker abgezogen ist. Wenn Sie sich nicht sicher sind, wenden Sie sich an Ihren Fachhändler.
Das Einstellmenü kann nicht gestartet werden, während Sie Fahrrad fahren.	Das Produkt ist so konzipiert, dass das Einstellmenü nicht gestartet werden kann, wenn festgestellt wird, dass das Fahrrad gefahren wird. Das ist keine Störung.	▶ Halten Sie das Fahrrad an und nehmen Sie dann die Einstellungen vor.
Die Zeitanzeige blinkt „0:00“.	Die Nutzungsdauer der Knopf-Batterie im Bildschirm ist erreicht.	▶ Wechseln Sie die Knopf-Batterie im Bildschirm.

Tabelle 52:Fehlerlösung Bildschirm

### 9.1.6 Beleuchtung funktioniert nicht

Symptom	Ursache / Möglichkeit	Abhilfe
Die Vorderlicht oder die Rücklicht leuchtet nicht auf, selbst wenn der Schalter gedrückt wird.	Die Projektierung ist möglicherweise inkorrekt. Die Lampe ist defekt.	<ol style="list-style-type: none"> <li>1 Nehmen Sie das Pedelec sofort außer Betrieb.</li> <li>2 Wenden Sie sich an Ihren Fachhändler.</li> </ol>

Tabelle 53:Fehlerlösung Akku

## 9.1.7 Sonstige Fehler

Symptom	Ursache / Möglichkeit	Abhilfe
Beim Drücken eines Schalters ertönen zwei Pieptöne und der Schalter kann nicht betätigt werden.	Betrieb des gedrückten Schalters wurde deaktiviert.	► Das ist keine Fehlfunktion.
Es ertönen drei Pieptöne.	Es ist ein Fehler oder eine Warnung aufgetreten.	► Dies tritt auf, wenn eine Warnung oder ein Fehler auf dem Bildschirm angezeigt wird. Befolgen Sie die Anweisungen, die für den entsprechenden Code im Kapitel 6.2 Systemmeldungen angegeben sind.
Wenn Sie eine elektronische Gangschaltung verwenden, haben Sie das Gefühl, dass die Tretunterstützung schwächer wird, wenn der Gang gewechselt wird.	Dies kommt daher, dass die Tretunterstützung von dem Computer auf das optimale Maß eingestellt wird.	► Das ist keine Fehlfunktion.
Nach dem Schalten ist ein Geräusch hörbar		► Wenden Sie sich an Ihren Fachhändler.
Während normaler Fahrt ist vom Hinterrad ein Geräusch zu hören.	Die Einstellung der Gangschaltung wurde möglicherweise nicht ordnungsgemäß durchgeführt.	► Wenden Sie sich an Ihren Fachhändler.
Wenn Sie mit dem Fahrrad anhalten, schaltet die Übersetzung nicht in die Position, die im Funktionsmerkmal voreingestellt ist.	Unter Umständen haben Sie zu starken Druck auf die Pedale ausgeübt.	► Wenn Sie nur leichten Druck auf die Pedale ausüben, erleichtert dies den Wechsel der Übersetzung.

Tabelle 54:Fehlerlösung Akku

## 9.2 Reparatur

Für viele Reparaturen werden Spezialkenntnisse und -werkzeuge benötigt. Daher darf nur ein Fachhändler Reparaturen durchführen wie:

- Reifen und Felgen wechseln,
- Bremsbeläge und Felgen bzw. Bremsscheiben wechseln,
- Kette tauschen bzw. spannen.

### 9.2.1 Original-Teile und -Schmierstoffe

Die einzelnen Bauteile des Pedelecs sind sorgfältig ausgewählt und aufeinander abgestimmt.

Es dürfen ausschließlich Original-Teile und -Schmierstoffe zur Instandhaltung und Reparatur verwendet werden.

Die ständig aktualisierten Zubehörfreigabe- und Teilelisten befinden sich im Kapitel 11, Dokumente und Zeichnungen.

Halten Sie sich an die Bedienungsanleitung der neuen Bauteile.

### 9.2.2 Beleuchtung austauschen

- Im Austausch nur Komponenten der entsprechenden Leistungsklasse verwenden.

### 9.2.3 Scheinwerfer einstellen

- Der *Scheinwerfer* ist so einzustellen, dass sein Lichtkegel 10 m vor dem Pedelec auf die Fahrbahn fällt.

### 9.2.4 Prüfung der Reifenfreiheit

Jedes Mal, wenn ein Reifen einer Federgabel auf eine andere Größe geändert wird, muss die Reifenfreiheit überprüft werden.

- 1 Druck aus der Gabel ablassen.
- 2 Gabel vollständig zusammendrücken.
- 3 Die Distanz der Oberseite des Reifens und der Unterseite der Krone messen. Die Distanz darf 10 mm nicht unterschreiten. Ist der Reifen zu groß, berührt der reifen die Unterseite der

Krone, wenn die Gabel vollständig zusammengedrückt wird.

- 4** Gabel entlasten und wieder aufpumpen, wenn es sich um eine Luftfedergabel handelt.
- 5** Berücksichtigen, dass sich der Spalt verkleinert, wenn ein Schutzblech vorhanden ist. Prüfung wiederholen, um sicherzustellen, dass die Reifenfreiheit ausreicht.

## 10 Wiederverwerten und Entsorgen



Dieses Gerät ist entsprechend der europäischen Richtlinie 2012/19/EU über Elektro- und Elektronik-Altgeräte



(waste electrical and electronic equipment - WEEE) und der Richtlinie für Altakkumulatoren (Richtlinie 2006/66/EG)

gekennzeichnet. Die Richtlinie gibt den Rahmen für eine EU-weit gültige Rücknahme und Verwertung der Altgeräte vor. Als Verbraucher sind Sie gesetzlich zur Rückgabe aller gebrauchten Batterien und Akkus verpflichtet. Eine Entsorgung über den Hausmüll ist untersagt! Der Hersteller ist gemäß § 9 gesetz (BattG) verpflichtet, gebrauchte und alte Akkus kostenlos zurückzunehmen und erfüllen damit die gesetzlichen Verpflichtungen und leisten Ihren Beitrag zum Umweltschutz! Das Pedelec, der Akku, der Motor, der Bildschirm und das Ladegerät sind Wertstoffe. Sie müssen entsprechend den geltenden gesetzlichen Vorschriften getrennt vom Hausmüll entsorgt und einer Verwertung zugeführt werden. Durch getrenntes Sammeln und Recycling werden die Rohstoffreserven geschont und es ist sichergestellt, dass beim Recycling des Produkts und/oder der Akkus alle Bestimmungen zum Schutz von Gesundheit und Umwelt eingehalten werden.

- ▶ Niemals das Pedelec, die Akkus oder das Ladegerät zwecks Entsorgung zerlegen.
- ▶ Das Pedelec, der Bildschirm, die ungeöffnete und unbeschädigten Akku sowie das Ladegerät können bei jedem Fachhändler gerne kostenfrei zurückgeben werden. Je nach Region stehen weitere Entsorgungsmöglichkeiten zur Verfügung.
- ▶ Einzelteile des außer Betrieb genommenen Pedelecs trocken, frostfrei und vor Sonneneinstrahlung geschützt aufbewahren.

# 11 Dokumente

## 11.1 Teileliste

### 11.1.1 HERCULES Evo CX

21-15-3056 (Gent), 21-15-3057 (Trapez), 21-15-3058 (Wave)

Bauteil	Hersteller	Modell	Details
Lenker		HB-RB11	Breite: 680 mm* x 9, Rohrweite: :20 mm
Vorbau		AL-822	25.4 mm x * E80 *180
Steuersatz	C.H.	CH-6201MBW	Taper Gewinde
Gabel	Suntour	NEX-E25 DS CTS 700C	Federweg: 63 mm
Pedal	Marwi	C-157	9/16 F
Kurbel	FSA	CK-220	170 mm
Sattel	Comodoro	Gent: VL-3561 Trapez: VL-6483 Wave: VL-S6646	
Sattelstütze		SP-FG102	10 mm Versatz, 30,9 x 400 mm,
Griffe		VLG-1115AD2	n.a.
Kette / Riemen	KMC	E9S	120L
Ketten-/Riemenschutz	Horn	CATENA 17	Für Bosch Motor GEN4, 42-44 Zähne
Bremse	Tektro	HD-T275	Vorne: TR 180 mm Hinten: TR 160 mm
Bremshebel	Tektro	HD-T275	n.a.
Bremsscheibe	Tektro	HD-T275	Vorne: TR 180 mm Hinten: TR 160 mm
Speiche			Vorne: 13G x 283,5 und 14G x 283,5 Hinten: 13G x 283,5
Speichennippel			Vorne: 13G x 283,5 und 14G x 283,5 Hinten: 13G x 283,5
Nabe vorne		DC22-8R-DSE	36H M10 x 135 QR21-151 mm
Nabe hinten		DC22-8R-DSE	1604-171-32B
Reifen	Supero	Optima Safe,	47-622
Schlauch			TUBE 28x1*1/2 D/V "MP" TYPE() L=40mm FOR 700x44C
Gepäckträger		Z-A20201	FH-95 L = 270 mm
Radschützer	SKS	PET 56/55 MK	mit Linien
Motor	BOSCH	Performance Line CX, BDU450CX	
Akku	BOSCH	PowerTube,BBP282 horizontal, PowerTube,BBP280 horizontal oder PowerTube,BBP291 horizontal	400 Wh, 500 Wh oder 625 Wh
Display	BOSCH	Intuvia	n.a.
Kabel	BOSCH BOSCH BOSCH Cyclo	Kabel Licht vorne Kabel Licht hinten Kabel Akku - Motor Kabel Speedsensor	n.a.
Ladegerät	BOSCH	Standard Charger	2 Amper
Scheinwerfer	Fuxon	FS-50 EB	50 Lux
Rückleuchte	Fuxon	R-232 EB	n.a.
Schalthebel	Shimano		9
Umwerfer	SHIMANO	SGS 9-SPEED	Altus
Kettenblatt	Shimano	CS-HG200 11	34 Zähne
Sattelstützenklemme		XC-68C	34,9 mm
Seitenständer	PLETSCHER,	COMP40 Flex	
Akkuschloss	AXA	BOSCH-VICTORY	
Rahmenschloss	Victory		
Klingel		NH-405A/P	22,2 mm



## 11.1.2 Premio Evo 10

21-15-3062 (Gent), 21-15-3063 (Trapez), 21-15-3064 (Wave)

Bauteil	Hersteller	Modell	Details
Lenker		Gent: HB-RB12 Wave: HB-SM7	31,8 mm
Vorbau		AS-ZGD2	1 1/8"
Steuersatz	CH	CH-6201THBW	1,5"
Gabel	SR Suntour	NEX-E25 DS CTS	63 mm
Pedal	Wellgo	C-211	
Kurbel	n.n.	n.n.	n.n.
Sattel	Comodoro	Gent: VL-3561 Trapez: VL-6483 Wave: VL-S6646	
Sattelstütze		SP-FG102	10 mm Versatz, 30,9 x 400 mm,
Griffe	Ergon	GP-10-L/GC10	
Kette / Riemen	n.n.	n.n.	n.n.
Ketten-/Riemenschutz	n.n.	n.n.	n.n.
Bremse	Tektro	HD-T275	Vorne: TR 180 mm Hinten: TR 160 mm
Bremshebel	Tektro	HD-T275	n.a.
Bremsscheibe	Tektro	HD-T275	Vorne: TR 180 mm Hinten: TR 160 mm
Speiche	n.n.	n.n.	n.n.
Felge	Ryde	Taurus 2000	
Speichennippel	n.n.	n.n.	n.n.
Nabe vorne	n.n.	n.n.	n.n.
Nabe hinten	n.n.	n.n.	n.n.
Reifen	Supero	Optima Safe,	47-622
Schlauch	n.n.	n.n.	n.n.
Gepäckträger		KM079SM	
Radschützer	SKS	PET A56/55 MK	matt
Motor	BOSCH	Performance Line BDU365	
Akku	BOSCH	PowerTube,BBP282 horizontal, PowerTube,BBP280 horizontal oder PowerTube,BBP291 horizontal	400 Wh, 500 Wh oder 625 Wh
Display	BOSCH	Intuvia	n.a.
Kabel	BOSCH BOSCH BOSCH Cyclo	Kabel Licht vorne Kabel Licht hinten Kabel Akku - Motor Kabel Speedsensor	n.a.
Ladegerät	BOSCH	Standard Charger	2 Amper
Scheinwerfer	Fuxon	FS-70 EB	70 Lux
Rückleuchte	Fuxon	R-232 EB	
Schalthebel	Shimano		Deore, 10
Umwerfer	n.n.	n.n.	n.n.
Kettenblatt	Shimano		Deore, 10
Sattelstützenklemme	n.n.	n.n.	n.n.
Seitenständer	PLETSCHER,	COMP40 Flex	
Akkuschloss	n.n.	n.n.	n.n.
Rahmenschloss	Victory		
Klingel	n.n.	n.n.	n.n.

### 11.1.3 Premio Evo 10 Lite

21-15-3209 (Gent), 21-15-3210 (Trapez), 21-15-3211 (Wave))

Bauteil	Hersteller	Modell	Details
Lenker		Gent: HB-RB12 Wave: HB-SM7	31,8 mm
Vorbau	n.n.	AS-ZGD3	n.n.
Steuersatz	n.n.	CH-6207THBW	1.5"
Gabel	SR Suntour	NEX-E25 HLO	n.n.
Pedal	Wellgo	C-211	
Kurbel	n.n.	n.n.	n.n.
Sattel	Comodoro	Gent: VL-3561 Trapez: VL-6483 Wave: VL-S6646	
Sattelstütze		SP-FG102	10 mm Versatz, 30,9 x 400 mm,
Griffe	Ergon	GP10-L/GC10	
Kette / Riemen	n.n.	n.n.	n.n.
Ketten-/Riemenschutz	n.n.	n.n.	n.n.
Bremse	Shimano	BR-MT200	
Bremshebel	Shimano	BR-MT200	
Bremsscheibe	n.n.	n.n.	n.n.
Speiche	n.n.	n.n.	n.n.
Speichennippel	n.n.	n.n.	n.n.
Nabe vorne	n.n.	n.n.	n.n.
Nabe hinten	n.n.	n.n.	n.n.
Reifen	Schwalbe	Marathon Plus	50-622
Schlauch	n.n.	n.n.	n.n.
Gepäckträger		KM079SD	
Radschützer	SKS	PET A560	
Motor	BOSCH	Performance Line CX, BDU450CX	
Akku	BOSCH	PowerTube, BBP282 horizontal, PowerTube, BBP280 horizontal oder PowerTube, BBP291 horizontal	400 Wh, 500 Wh oder 625 Wh
Display	BOSCH	Intuvia	n.a.
Kabel	BOSCH BOSCH BOSCH Cyclo	Kabel Licht vorne Kabel Licht hinten Kabel Akku - Motor Kabel Speedsensor	n.a.
Ladegerät	BOSCH	Standard Charger	2 Amper
Scheinwerfer	Fuxon	FF-100 EB	100 Lux
Rückleuchte	Fuxon	RZ-100 EB	
Schalthebel	Shimano		Deore, 10
Umwerfer	n.n.	n.n.	n.n.
Kettenblatt	Shimano		Deore, 10
Sattelstützenklemme	n.n.	n.n.	n.n.
Seitenständer	PLETSCHER,	COMP40 Flex	
Akkuschloss	n.n.	n.n.	n.n.
Rahmenschloss	Victory		
Klingel	n.n.	n.n.	n.n.

### 11.1.4 Premio Evo 10 Lite Comfort

21-17-3212 (Gent), 21-17-3213 (Trapez), 21-17-3214 (Wave))

Bauteil	Hersteller	Modell	Details
Lenker		Gent: HB-RB12 Wave: HB-SM7	31,8 mm
Vorbau		AILL-UP	
Steuersatz		CH-6207THBW	1,5"
Gabel	SR Suntour	Mobie-25 Air,	1,5"
Pedal	Wellgo	C-211	
Kurbel	n.n.	n.n.	n.n.
Sattel	Comodoro	Gent: VL-3561 Trapez: VL-6483 Wave: VL-S6646	
Sattelstütze	SR Suntour	NCX suspension	
Griffe	Ergon	GP10-L/GC10	
Kette / Riemen	n.n.	n.n.	n.n.
Ketten-/Riemenschutz	n.n.	n.n.	n.n.
Bremse	Shimano	BR-MT200	
Bremshebel	Shimano	BR-MT200	
Bremsscheibe	n.n.	n.n.	n.n.
Speiche	n.n.	n.n.	n.n.
Speichennippel	n.n.	n.n.	n.n.
Nabe vorne	n.n.	n.n.	n.n.
Nabe hinten	n.n.	n.n.	n.n.
Reifen	Schwalbe	Marathon E-Plus Performance Smart Guard,	50-622
Schlauch	n.n.	n.n.	n.n.
Gepäckträger		KM079SD	
Radschützer	SKS	CAB B65	w/E-Charge
Motor	BOSCH	Performance Line CX, BDU450CX	
Akku	BOSCH	PowerTube,BBP282 horizontal, PowerTube,BBP280 horizontal oder PowerTube,BBP291 horizontal	400 Wh, 500 Wh oder 625 Wh
Display	BOSCH	Intuvia	n.a.
Kabel	BOSCH BOSCH BOSCH Cyclo	Kabel Licht vorne Kabel Licht hinten Kabel Akku - Motor Kabel Speedsensor	n.a.
Ladegerät	BOSCH	Standard Charger	2 Amper
Scheinwerfer	Fuxon	FF-100 EB	100 Lux
Rückleuchte	Fuxon	RZ-100 EB	
Schalthebel	Shimano		Deore, 10
Umwerfer	n.n.	n.n.	n.n.
Kettenblatt	Shimano		Deore, 10
Sattelstützenklemme	n.n.	n.n.	n.n.
Seitenständer	PLETSCHER,	COMP40 Flex	
Akkuschloss	n.n.	n.n.	n.n.
Rahmenschloss	Victory		
Klingel	n.n.	n.n.	n.n.

## 11.1.5 Premio Evo 12 Lite

21-17-3087 (Gent), 21-17-3088 (Trapez), 21-17-3089 (Wave))

Bauteil	Hersteller	Modell	Details
Lenker		Gent: HB-RB12 Wave: HB-SM7	31,8 mm
Vorbau		AS-ZGD2	1 1/8"
Steuersatz	CH	CH-6201THBW	1,5"
Gabel	SR Suntour	NCX-D DS LO Air	CTS 15QLC 28" 63 mm
Pedal	Wellgo	C-211	
Kurbel	n.n.	n.n.	n.n.
Sattel	Comodoro	Gent: VL-3561 Trapez: VL-6483 Wave: VL-S6646	
Sattelstütze		SP-FG102	10 mm Versatz, 30,9 x 400 mm,
Griffe	Ergon	GP10-L/GC10	
Kette / Riemen	n.n.	n.n.	n.n.
Ketten-/Riemenschutz	n.n.	n.n.	n.n.
Bremse	Shimano	BR-MT420/410	
Bremshebel	Shimano	BR-MT420/410	
Bremsscheibe	n.n.	n.n.	n.n.
Speiche	n.n.	n.n.	n.n.
Speichennippel	n.n.	n.n.	n.n.
Nabe vorne	n.n.	n.n.	n.n.
Nabe hinten	n.n.	n.n.	n.n.
Reifen	Schwalbe	Marathon E-Plus Performance Smart Guard,	50-622
Schlauch	n.n.	n.n.	n.n.
Gepäckträger		KM079S	
Radschützer	SKS	PET A53	
Motor	BOSCH	Performance Line CX, BDU450CX	
Akku	BOSCH	PowerTube,BBP282 horizontal, PowerTube,BBP280 horizontal oder PowerTube,BBP291 horizontal	400 Wh, 500 Wh oder 625 Wh
Display	BOSCH	Intuvia	n.a.
Kabel	BOSCH BOSCH BOSCH Cyclo	Kabel Licht vorne Kabel Licht hinten Kabel Akku - Motor Kabel Speedsensor	n.a.
Ladegerät	BOSCH	Standard Charger	2 Amper
Scheinwerfer	Fuxon	DHL-F250 EB	100 Lux
Rückleuchte	Fuxon	R-121	
Schalthebel	Shimano	SLX	
Umwerfer	n.n.	n.n.	n.n.
Kettenblatt	Shimano	CS-M7100-1210	51 Zähne
Sattelstützenklemme	n.n.	n.n.	n.n.
Seitenständer	PLETSCHER,	COMP40 Flex	
Akkuschloss	n.n.	n.n.	n.n.
Rahmenschloss	Victory		
Klingel	n.n.	n.n.	n.n.

## 11.1.6 Premio Evo 12 Lite Cross

21-17-3075 (Gent), 21-17-3076 (Trapez))

Bauteil	Hersteller	Modell	Details
Lenker		Gent: HB-RB12 Wave: HB-SM7	31,8 mm
Vorbau		Stargazer	starr
Steuersatz			
Gabel	SR Suntour	NCX-D DS LO Air	CTS 15QLC 28" 63 mm
Pedal	Wellgo	C-098DU	
Kurbel	n.n.	n.n.	n.n.
Sattel	Comodoro	Gent: VL-3561 Trapez: VL-6483 Wave: VL-S6646	
Sattelstütze		SP-FG102	10 mm Versatz, 30,9 x 400 mm,
Griffe	Ergon	GP30-L	
Kette / Riemen	n.n.	n.n.	n.n.
Ketten-/Riemenschutz	n.n.	n.n.	n.n.
Bremse	Shimano	BR-MT200	
Bremshebel	Shimano	BR-MT200	
Bremsscheibe	n.n.	n.n.	n.n.
Speiche	n.n.	n.n.	n.n.
Speichennippel	n.n.	n.n.	n.n.
Nabe vorne	n.n.	n.n.	n.n.
Nabe hinten	n.n.	n.n.	n.n.
Reifen	Schwalbe	Marathon E-Plus Performance Smart Guard,	50-622
Schlauch	n.n.	n.n.	n.n.
Gepäckträger		KM079SD	
Radschützer	SKS	55	
Motor	BOSCH	Performance Line CX, BDU450CX	
Akku	BOSCH	PowerTube, BBP282 horizontal, PowerTube, BBP280 horizontal oder PowerTube, BBP291 horizontal	400 Wh, 500 Wh oder 625 Wh
Display	BOSCH	Intuvia	n.a.
Kabel	BOSCH BOSCH BOSCH Cyclo	Kabel Licht vorne Kabel Licht hinten Kabel Akku - Motor Kabel Speedsensor	n.a.
Ladegerät	BOSCH	Standard Charger	2 Amper
Scheinwerfer	Fuxon	FF-100 EB	100 Lux
Rückleuchte	Fuxon	RZ-100 EB	
Schalthebel	Sram	SX	
Umwerfer	n.n.	n.n.	n.n.
Kettenblatt	Sram	11	50 Zähne
Sattelstützenklemme	n.n.	n.n.	n.n.
Seitenständer	PLETSCHER,	COMP40 Flex	
Akkuschloss	n.n.	n.n.	n.n.
Rahmenschloss	Victory		
Klingel	n.n.	n.n.	n.n.

## 11.1.7 Premio Evo 5 Lite Comfort

21-17-3255 (Gent), 21-17-3256 (Wave))

Bauteil	Hersteller	Modell	Details
Lenker		Gent: HB-RB12 Wave: HB-SM7	31,8 mm
Vorbau	n.n.	ALL-Up	n.n.
Steuersatz	n.n.	CH-6207THBW	1,5"
Gabel	SR Suntour	Mobie-25 Air,	1,5"
Pedal	Wellgo	C-211	n.n.
Kurbel	n.n.	n.n.	n.n.
Sattel	Comodoro	Gent: VL-3561 Trapez: VL-6483 Wave: VL-S6646	
Sattelstütze	Suntour	NCX suspension	
Griffe	Ergon	GP10-L/GC10	
Kette / Riemen	n.n.	n.n.	n.n.
Ketten-/Riemenschutz	n.n.	n.n.	n.n.
Bremse	Shimano	BR-MT200	
Bremshebel	Shimano	BR-MT200	
Bremsscheibe	n.n.	n.n.	n.n.
Speiche	n.n.	n.n.	n.n.
Speichennippel	n.n.	n.n.	n.n.
Nabe vorne	n.n.	n.n.	n.n.
Nabe hinten	Shimano	Nexus	5 Gänge
Reifen	Schwalbe	Marathon E-Plus Performance Smart Guard,	50-622
Schlauch	n.n.	n.n.	n.n.
Gepäckträger		KM079SD	
Radschützer	SKS	CAB B65	w/E-Charge
Motor	BOSCH	Performance Line CX, BDU450CX	
Akku	BOSCH	PowerTube,BBP282 horizontal, PowerTube,BBP280 horizontal oder PowerTube,BBP291 horizontal	400 Wh, 500 Wh oder 625 Wh
Display	BOSCH	Intuvia	n.a.
Kabel	BOSCH BOSCH BOSCH Cyclo	Kabel Licht vorne Kabel Licht hinten Kabel Akku - Motor Kabel Speedsensor	n.a.
Ladegerät	BOSCH	Standard Charger	2 Amper
Scheinwerfer	Fuxon	FF-100 EB	100 Lux
Rückleuchte	Fuxon	RZ-100 EB	
Schalthebel	Shimano	Nexus	5 Gänge
Umwerfer	n.n.	n.n.	n.n.
Kettenblatt	- -	- -	- -
Sattelstützenklemme	n.n.	n.n.	n.n.
Seitenständer	PLETSCHER,	COMP40 Flex	
Akkuschloss	n.n.	n.n.	n.n.
Rahmenschloss	Victory		
Klingel	n.n.	n.n.	n.n.

## 11.1.8 Premio Evo 5F

21-15-3066 (Gent), 21-15-3067 (Trapez), 21-15-3068 (Wave))

Bauteil	Hersteller	Modell	Details
Lenker		Gent: HB-RB12 Wave: HB-SM7	31,8 mm
Vorbau	n.n.	AS-ZGD2	1 1/8"
Steuersatz	n.n.	CH-6201THBW,	1.5" Tapper, 1-1/8" semi-integriert
Gabel	SR Suntour	SF18 TR-HSI (NCX) CTS	63 mm
Pedal	Wellgo	C-211	n.n.
Kurbel	n.n.	n.n.	n.n.
Sattel	Comodoro	Gent: VL-3561 Trapez: VL-6483 Wave: VL-S6646	
Sattelstütze		SP-383	
Griffe		VLG-1551-2AD3	
Kette / Riemen	n.n.	n.n.	n.n.
Ketten-/Riemenschutz	n.n.	n.n.	n.n.
Bremse	Magura	HSI22	
Bremshebel	Magura	HSI22	
Bremsscheibe	n.n.	n.n.	n.n.
Speiche	n.n.	n.n.	n.n.
Speichennippel	n.n.	n.n.	n.n.
Nabe vorne	n.n.	n.n.	n.n.
Nabe hinten	Shimano	Inter 5	65 Nm, 5 Gänge
Reifen	Supero	Optima Safe,	47-622
Reifen	n.n.	n.n.	n.n.
Schlauch	n.n.	n.n.	n.n.
Gepäckträger		KM079SM	
Radschützer	SKS	PET A56/55 MK	matt
Motor	BOSCH	Performance Line BDU365	
Akku	BOSCH	PowerTube,BBP282 horizontal, PowerTube,BBP280 horizontal oder PowerTube,BBP291 horizontal	400 Wh, 500 Wh oder 625 Wh
Display	BOSCH	Intuvia	n.a.
Kabel	BOSCH BOSCH BOSCH Cyclo	Kabel Licht vorne Kabel Licht hinten Kabel Akku - Motor Kabel Speedsensor	n.a.
Ladegerät	BOSCH	Standard Charger	2 Amper
Scheinwerfer	Fuxon	FS-70 EB	70 Lux
Rückleuchte	Fuxon	R-232 EB	
Schalthebel	Shimano	Inter 5	65 Nm, 5 Gänge
Umwerfer	n.n.	n.n.	n.n.
Kettenblatt	--	--	--
Sattelstützenklemme	n.n.	n.n.	n.n.
Seitenständer	PLETSCHER,	COMP40 Flex	
Akkuschloss	n.n.	n.n.	n.n.
Rahmenschloss	Victory		
Klingel	n.n.	n.n.	n.n.

## 11.1.9 Premio Evo 5F Belt

21-15-3084 (Gent), 21-15-3086 (Wave))

Bauteil	Hersteller	Modell	Details
Lenker		Gent: HB-RB12 Wave: HB-SM7	31,8 mm
Vorbau		AS-ZGD2	1 1/8"
Steuersatz			
Gabel	SR Suntour	SF18 TR-HSI (NCX) CTS	63 mm
Pedal	Wellgo	C-211	
Kurbel	n.n.	n.n.	n.n.
Sattel	Comodoro	Gent: VL-3561 Trapez: VL-6483 Wave: VL-S6646	
Sattelstütze		SP-383	
Griffe		VLG-1551-2AD3	
Kette / Riemen	n.n.	n.n.	n.n.
Ketten-/Riemenschutz	n.n.	n.n.	n.n.
Bremse	Magura	HSI22	
Bremshebel	Magura	HSI22	
Bremsscheibe	n.n.	n.n.	n.n.
Speiche	n.n.	n.n.	n.n.
Speichennippel	n.n.	n.n.	n.n.
Nabe vorne	n.n.	n.n.	n.n.
Nabe hinten	Shimano	Inter 5	65 Nm, 5 Gänge
Reifen	Supero	Optima Safe,	47-622
Schlauch	n.n.	n.n.	n.n.
Gepäckträger		KM079SM	
Radschützer	SKS	PET A56	
Motor	BOSCH	Performance Line BDU365	
Akku	BOSCH	PowerTube, BBP282 horizontal, PowerTube, BBP280 horizontal oder PowerTube, BBP291 horizontal	400 Wh, 500 Wh oder 625 Wh
Display	BOSCH	Intuvia	n.a.
Kabel	BOSCH BOSCH BOSCH Cyclo	Kabel Licht vorne Kabel Licht hinten Kabel Akku - Motor Kabel Speedsensor	n.a.
Ladegerät	BOSCH	Standard Charger	2 Amper
Scheinwerfer	Fuxon	F-170 EB	25 Lux
Rückleuchte	Fuxon	R-99	
Schalthebel	Shimano	Inter 5	65 Nm, 5 Gänge
Umwerfer	n.n.	n.n.	n.n.
Kettenblatt	- -	- -	- -
Sattelstützenklemme	n.n.	n.n.	n.n.
Seitenständer	PLETSCHER,	COMP40 Flex	
Akkuschloss	n.n.	n.n.	n.n.
Rahmenschloss	Victory		
Klingel	n.n.	n.n.	n.n.



## 11.1.10 Premio Evo 5F Lite Belt Di2

21-17-3078 (Gent), 21-17-3080 (Wave)

Bauteil	Hersteller	Modell	Details
Lenker		Gent: HB-RB12 Wave: HB-SM7	31,8 mm
Vorbau		AS-ZGD3	1 1/8"
Steuersatz			
Gabel	SR Suntour	NCX-D LO Air,	1,5" Steerer
Pedal	Wellgo	C-211	
Kurbel	n.n.	n.n.	n.n.
Sattel	Comodoro	Gent: VL-3561 Trapez: VL-6483 Wave: VL-S6646	
Sattelstütze		SP-383	
Griffe	Ergon	GP10-L/GC10	
Kette / Riemen	n.n.	n.n.	n.n.
Ketten-/Riemenschutz	n.n.	n.n.	n.n.
Bremse	Shimano	BR-MT420/410	
Bremshebel	Shimano	BR-MT420/410	
Bremsscheibe	n.n.	n.n.	n.n.
Speiche	n.n.	n.n.	n.n.
Speichennippel	n.n.	n.n.	n.n.
Nabe vorne	n.n.	n.n.	n.n.
Nabe hinten	Shimano	Inter 5	75 Nm, 5 Gänge
Reifen	Schwalbe	Marathon E-Plus Performance Smart Guard,	50-622
Schlauch	n.n.	n.n.	n.n.
Gepäckträger		KM079SD	
Radschützer	SKS	PET A560	
Motor	BOSCH	Performance Line CX, BDU450CX	
Akku	BOSCH	PowerTube,BBP282 horizontal, PowerTube,BBP280 horizontal oder PowerTube,BBP291 horizontal	400 Wh, 500 Wh oder 625 Wh
Display	BOSCH	Intuvia	n.a.
Kabel	BOSCH BOSCH BOSCH Cyclo	Kabel Licht vorne Kabel Licht hinten Kabel Akku - Motor Kabel Speedsensor	n.a.
Ladegerät	BOSCH	Standard Charger	2 Amper
Scheinwerfer	Fuxon	FF-100 EB	100 Lux
Rückleuchte	Fuxon	RZ-100 EB	
Schalthebel	Shimano	Inter 5	75 Nm, 5 Gänge
Umwerfer	n.n.	n.n.	n.n.
Kettenblatt	- -	- -	- -
Sattelstützenklemme	n.n.	n.n.	n.n.
Seitenständer	PLETSCHER,	COMP40 Flex	
Akkuschloss	n.n.	n.n.	n.n.
Rahmenschloss	Victory		
Klingel	n.n.	n.n.	n.n.

## 11.1.11 Premio Evo 5R

21-15-3069 (Gent), 21-15-3071 (Wave), 21-15-3208 (26", Wave))

Bauteil	Hersteller	Modell	Details
Lenker		Gent: HB-RB12 Wave: HB-SM7	31,8 mm
Vorbau		AS-ZGD2	1 1/8"
Steuersatz		CH-6201THBW,	1.5" Tapper, 1-1/8" semi-integriert
Gabel	SR Suntour	SF18 TR-HSI (NCX) CTS	63 mm
Pedal	Wellgo	C-211	
Kurbel	n.n.	n.n.	n.n.
Sattel	Comodoro	Gent: VL-3561 Trapez: VL-6483 Wave: VL-S6646	
Sattelstütze		SP-383	
Griffe		VLG-1551-2AD3	
Kette / Riemen	n.n.	n.n.	n.n.
Ketten-/Riemenschutz	n.n.	n.n.	n.n.
Bremse	Magura	HSI22	
Bremshebel	Magura	HSI22	
Bremsscheibe	n.n.	n.n.	n.n.
Speiche	n.n.	n.n.	n.n.
Speichennippel	n.n.	n.n.	n.n.
Nabe vorne	n.n.	n.n.	n.n.
Nabe hinten	Shimano	Inter 5	65 Nm, 5 Gänge
Reifen	Supero	Optima Safe,	47-622
Schlauch	n.n.	n.n.	n.n.
Gepäckträger		KM079SM	
Radschützer	SKS	PET A56/55 MK	matt
Motor	BOSCH	Performance Line BDU365	
Akku	BOSCH	PowerTube,BBP282 horizontal, PowerTube,BBP280 horizontal oder PowerTube,BBP291 horizontal	400 Wh, 500 Wh oder 625 Wh
Display	BOSCH	Intuvia	n.a.
Kabel	BOSCH BOSCH BOSCH Cyclo	Kabel Licht vorne Kabel Licht hinten Kabel Akku - Motor Kabel Speedsensor	n.a.
Ladegerät	BOSCH	Standard Charger	2 Amper
Scheinwerfer	Fuxon	FS-70 EB	70 Lux
Rückleuchte	Fuxon	R-232 EB	
Schalthebel	Shimano	Inter 5	65 Nm, 5 Gänge
Umwerfer	n.n.	n.n.	n.n.
Kettenblatt	- -	- -	- -
Sattelstützenklemme	n.n.	n.n.	n.n.
Seitenständer	PLETSCHER,	COMP40 Flex	
Akkuschloss	n.n.	n.n.	n.n.
Rahmenschloss	Victory		
Klingel	n.n.	n.n.	n.n.

## 11.1.12 Premio Evo 5R Belt

## 21-15-3081 (Gent), 21-15-3081 (Wave))

Bauteil	Hersteller	Modell	Details
Lenker		Gent: HB-RB12 Wave: HB-SM7	31,8 mm
Vorbau		AS-ZGD2	1 1/8"
Steuersatz			
Gabel	SR Suntour	SF18 TR-HSI (NCX) CTS	63 mm
Pedal	Wellgo	C-211	
Kurbel	n.n.	n.n.	n.n.
Sattel	Comodoro	Gent: VL-3561 Trapez: VL-6483 Wave: VL-S6646	
Sattelstütze		SP-383	
Griffe		VLG-1551-2AD3	
Kette / Riemen	n.n.	n.n.	n.n.
Ketten-/Riemenschutz	n.n.	n.n.	n.n.
Bremse	Magura	HSI22	
Bremshebel	Magura	HSI22	
Bremsscheibe	n.n.	n.n.	n.n.
Speiche	n.n.	n.n.	n.n.
Speichennippel	n.n.	n.n.	n.n.
Nabe vorne	n.n.	n.n.	n.n.
Nabe hinten	Shimano	Inter 5	65 Nm, 5 Gänge
Reifen	Supero	Optima Safe,	47-622
Schlauch	n.n.	n.n.	n.n.
Gepäckträger		KM079SM	
Radschützer	SKS	PET A56	
Motor	BOSCH	Performance Line BDU365	
Akku	BOSCH	PowerTube,BBP282 horizontal, PowerTube,BBP280 horizontal oder PowerTube,BBP291 horizontal	400 Wh, 500 Wh oder 625 Wh
Display	BOSCH	Intuvia	n.a.
Kabel	BOSCH BOSCH BOSCH Cyclo	Kabel Licht vorne Kabel Licht hinten Kabel Akku - Motor Kabel Speedsensor	n.a.
Ladegerät	BOSCH	Standard Charger	2 Amper
Scheinwerfer	Fuxon	FF-100 EB	100 Lux
Rückleuchte	Fuxon	R-99	
Schalthebel	Shimano	Inter 5	65 Nm, 5 Gänge
Umwerfer	n.n.	n.n.	n.n.
Kettenblatt	- -	- -	- -
Sattelstützenklemme	n.n.	n.n.	n.n.
Seitenständer	PLETSCHER,	COMP40 Flex	
Akkuschloss	n.n.	n.n.	n.n.
Rahmenschloss	Victory		
Klingel	n.n.	n.n.	n.n.

## 11.1.13 Ravenna E8F NL

21-15-3104 (Gent), 21-15-3105 (Hydro Wave))

Bauteil	Hersteller	Modell	Details
Lenker		HB-4110V-ENC	Gent: Länge 660 mm, Klemmdurchmesser: 25,4 mm Wave: Länge 680 mm, Klemmdurchmesser: 25,4 mm
Vorbau		EZ3 Quill	
Steuersatz		CH-919NEBW	1-1/8" semi-integriert
Gabel	SR Suntour	NEX-E25 DS HLO	63 mm
Pedal	Wellgo	C-157	
Kurbel	n.n.	n.n.	n.n.
Sattel	Comodoro	Gent: VL-3561 Trapez: VL-6483 Wave: VL-S6646	
Sattelstütze		SP-383	
Griffe	Ergon	GC10	
Kette / Riemen	n.n.	n.n.	n.n.
Ketten-/Riemenschutz	n.n.	n.n.	n.n.
Bremse	Shimano	BR-MT200	
Bremshebel	Shimano	BR-MT200	
Bremsscheibe	n.n.	n.n.	n.n.
Speiche	n.n.	n.n.	n.n.
Speichennippel	n.n.	n.n.	n.n.
Nabe vorne	n.n.	n.n.	n.n.
Nabe hinten	Shimano	Nexus	8 Gänge
Reifen	Schwalbe	Marathon Plus	47-622
Schlauch	n.n.	n.n.	n.n.
Gepäckträger	n.n.	n.n.	n.n.
Radschützer	SKS	PET A53 MK	
Motor	BOSCH	ActiveLine Plus, BDU350	
Akku	BOSCH	Gent/Trapez: PowerPack, BBS 265 Gent/Trapez: PowerPack, BBS 275 Wave: PowerPack, BBR265 Wave PowerPack, BBR275	400 Wh, 500 Wh 400 Wh 500 Wh
Display	BOSCH	Intuvia	n.a.
Kabel	BOSCH BOSCH BOSCH Cyclo	Kabel Licht vorne Kabel Licht hinten Kabel Akku - Motor Kabel Speedsensor	n.a.
Ladegerät	BOSCH	Standard Charger	2 Amper
Scheinwerfer	Fuxon	FS-70 EB	70 Lux
Rückleuchte	Fuxon	R-232 EB	
Schalthebel	Shimano	Nexus	8 Gänge
Umwerfer	n.n.	n.n.	n.n.
Kettenblatt	--	--	--
Sattelstützenklemme	n.n.	n.n.	n.n.
Seitenständer	Pletscher	Comp 40	
Akkuschloss	n.n.	n.n.	n.n.
Rahmenschloss	Solid Plus		
Klingel	n.n.	n.n.	n.n.

## 11.1.14 Ravenna Evo 5 Belt NL

21-15-3097 (Gent), 21-15-3099 (Hydro Wave))

Bauteil	Hersteller	Modell	Details
Lenker		HB-4110V-ENC	Gent: Länge 660 mm, Klemmdurchmesser: 25,4 mm Wave: Länge 680 mm, Klemmdurchmesser: 25,4 mm
Vorbau		EZ3 Quill	
Steuersatz	C.H.	CH-6201NCBW	1.5" TAPER 1-1/8"
Gabel	SR Suntour	NEX-E25 DS HLO CTS	63 mm
Pedal	Wellgo	C-098DU	
Kurbel	n.n.	n.n.	n.n.
Sattel	Comodoro	Gent: VL-3561 Trapez: VL-6483 Wave: VL-S6646	
Sattelstütze		SP-383	
Griffe	Ergon	GC10	
Kette / Riemen	n.n.	n.n.	n.n.
Ketten-/Riemenschutz	n.n.	n.n.	n.n.
Bremse	Shimano	BR-MT200	
Bremshebel	Shimano	BR-MT200	
Bremsscheibe	n.n.	n.n.	n.n.
Speiche	n.n.	n.n.	n.n.
Speichennippel	n.n.	n.n.	n.n.
Nabe vorne	n.n.	n.n.	n.n.
Nabe hinten	Shimano	Nexus	5 Gänge
Reifen	Schwalbe	Marathon Plus	47-622
Schlauch	n.n.	n.n.	n.n.
Gepäckträger	n.n.	n.n.	n.n.
Radschützer	SKS	PET A53 MK	
Motor	BOSCH	Performance Line BDU365	
Akku	BOSCH	PowerTube,BBP282 horizontal, PowerTube,BBP280 horizontal oder PowerTube,BBP291 horizontal	400 Wh, 500 Wh oder 625 Wh
Display	BOSCH	Intuvia	n.a.
Kabel	BOSCH BOSCH BOSCH Cyclo	Kabel Licht vorne Kabel Licht hinten Kabel Akku - Motor Kabel Speedsensor	n.a.
Ladegerät	BOSCH	Standard Charger	2 Amper
Scheinwerfer	Fuxon	FF-100 EB	100 Lux
Rückleuchte	Fuxon	RZ-100 EB	
Schalthebel	Shimano	Nexus	5 Gänge
Umwerfer	n.n.	n.n.	n.n.
Kettenblatt	- -	- -	- -
Sattelstützenklemme	n.n.	n.n.	n.n.
Seitenständer	Pletscher	Comp 40	
Akkuschloss	n.n.	n.n.	n.n.
Rahmenschloss	Solid Plus		
Klingel	n.n.	n.n.	n.n.

## 11.1.15 Ravenna Evo 5 NL

21-15-3072 (Gent), 21-15-3073 (Trapez), 21-15-3074 (Wave)

Bauteil	Hersteller	Modell	Details
Lenker		HB-4110V-ENC	Gent: Länge 660 mm, Klemmdurchmesser: 25,4 mm Wave: Länge 680 mm, Klemmdurchmesser: 25,4 mm
Vorbau		EZ3 Quill	
Steuersatz	C.H.	CH-6201NCBW	1.5" TAPER 1-1/8"
Gabel	SR Suntour	NEX-E25 DS HLO CTS	63 mm
Pedal	Wellgo	C-098DU	
Kurbel	n.n.	n.n.	n.n.
Sattel	Comodoro	Gent: VL-3561 Trapez: VL-6483 Wave: VL-S6646	
Sattelstütze		SP-383	
Griffe	Ergon	GC10	
Kette / Riemen	n.n.	n.n.	n.n.
Ketten-/Riemenschutz	n.n.	n.n.	n.n.
Bremse	Shimano	BR-MT200	
Bremshebel	Shimano	BR-MT200	
Bremsscheibe	n.n.	n.n.	n.n.
Speiche	n.n.	n.n.	n.n.
Speichennippel	n.n.	n.n.	n.n.
Nabe vorne	n.n.	n.n.	n.n.
Nabe hinten	Shimano	Nexus	5 Gänge
Reifen	Schwalbe	Marathon Plus	47-622
Schlauch	n.n.	n.n.	n.n.
Gepäckträger	n.n.	n.n.	n.n.
Radschützer	SKS	PET A53 MK	
Motor	BOSCH	Performance Line BDU365	
Akku	BOSCH	PowerTube, BBP282 horizontal, PowerTube, BBP280 horizontal oder PowerTube, BBP291 horizontal	400 Wh, 500 Wh oder 625 Wh
Display	BOSCH	Intuvia	n.a.
Kabel	BOSCH BOSCH BOSCH Cyclo	Kabel Licht vorne Kabel Licht hinten Kabel Akku - Motor Kabel Speedsensor	n.a.
Ladegerät	BOSCH	Standard Charger	2 Amper
Scheinwerfer	Fuxon	FF-100 EB	100 Lux
Rückleuchte	Fuxon	RZ-100 EB	
Schalthebel	Shimano	Nexus	5 Gänge
Umwerfer	n.n.	n.n.	n.n.
Kettenblatt	- -	- -	- -
Sattelstützenklemme	n.n.	n.n.	n.n.
Seitenständer	Pletscher	Comp 40	
Akkuschloss	n.n.	n.n.	n.n.
Rahmenschloss	Solid Plus		
Klingel	n.n.	n.n.	n.n.

## 11.1.16 Ravenna Evo 8F NL

21-15-3186 (Gent), 21-15-3188 (Wave)) Savino Evo 10 CX

Bauteil	Hersteller	Modell	Details
Lenker		HB-4110V-ENC	Gent: Länge 660 mm, Klemmdurchmesser: 25,4 mm Wave: Länge 680 mm, Klemmdurchmesser: 25,4 mm
Vorbau		EZ3 Quill	
Steuersatz	C.H.	CH-6201NCBW	1.5" TAPER 1-1/8"
Gabel	SR Suntour	NEX-E25 CTS	63 mm
Pedal	WELLGO	C-098DU	
Kurbel	n.n.	n.n.	n.n.
Sattel	Selle Royal	Essenza Plus	
Sattelstütze	SR Suntour	NEX-E25 CTS,	63 mm
Griffe		VLG-1879D2	
Kette / Riemen	n.n.	n.n.	n.n.
Ketten-/Riemenschutz	n.n.	n.n.	n.n.
Bremse	Shimano	BR-MT200	
Bremshebel	Shimano	BR-MT200	
Bremsscheibe	n.n.	n.n.	n.n.
Speiche	n.n.	n.n.	n.n.
Speichennippel	n.n.	n.n.	n.n.
Nabe vorne	n.n.	n.n.	n.n.
Nabe hinten	Shimano	Nexus	8 Gänge
Reifen	Supero	Optima Safe,	47-622
Schlauch	n.n.	n.n.	n.n.
Gepäckträger	n.n.	n.n.	n.n.
Radschützer	SKS	PET A56/55 MK	
Motor	BOSCH	ActiveLine Plus, BDU350	
Akku	BOSCH	PowerTube,BBP282 horizontal, PowerTube,BBP280 horizontal oder PowerTube,BBP291 horizontal	400 Wh, 500 Wh oder 625 Wh
Display	BOSCH	Intuvia	n.a.
Kabel	BOSCH BOSCH BOSCH Cyclo	Kabel Licht vorne Kabel Licht hinten Kabel Akku - Motor Kabel Speedsensor	n.a.
Ladegerät	BOSCH	Standard Charger	2 Amper
Scheinwerfer	Fuxon	FS-50 EB	50 Lux
Rückleuchte	Fuxon	R-232 EB	
Schalthebel	Shimano	Nexus	8 Gänge
Umwerfer	n.n.	n.n.	n.n.
Kettenblatt	--	--	--
Sattelstützenklemme	n.n.	n.n.	n.n.
Seitenständer		SW-RA03J	
Akkuschloss	n.n.	n.n.	n.n.
Rahmenschloss	Solid Plus		
Klingel	n.n.	n.n.	n.n.

21-17-3160 (Gent), 21-17-3161 (Trapez), 21-17-31602 (Wave)

## 11.1.17 Savino Evo 10 CX

21-17-3160 (Gent), 21-17-3161 (Trapez), 21-17-31602 (Wave)

Bauteil	Hersteller	Modell	Details
Lenker		Gent: HB-RB12 Wave: HB-SM7	31,8 mm
Vorbau		AS-ZGD3S,	verstellbar
Steuersatz	FSA	no.57,	1,5"
Gabel	SR Suntour	XCM-ATB DS HLO	29" 100 mm
Pedal	Wellgo	C-211	
Kurbel	n.n.	n.n.	n.n.
Sattel	Selle Royal	Essenza Plus	
Sattelstütze	Jovial	A3Z	
Griffe	Ergon	GP10-L/GC10	
Kette / Riemen	n.n.	n.n.	n.n.
Ketten-/Riemenschutz	n.n.	n.n.	n.n.
Bremse	Shimano	BR-MT200	
Bremshebel	Shimano	BR-MT200	
Bremsscheibe	n.n.	n.n.	n.n.
Speiche	n.n.	n.n.	n.n.
Speichennippel	n.n.	n.n.	n.n.
Nabe vorne	n.n.	n.n.	n.n.
Nabe hinten	n.n.	n.n.	n.n.
Reifen	Optima	All Ground	62-622
Schlauch	n.n.	n.n.	n.n.
Gepäckträger		KM079SD	
Radschützer			70 mm
Motor	BOSCH	Performance Line CX, BDU450CX	
Akku	BOSCH	PowerTube,BBP282 horizontal, PowerTube,BBP280 horizontal oder PowerTube,BBP291 horizontal	400 Wh, 500 Wh oder 625 Wh
Display	BOSCH	Intuvia	n.a.
Kabel	BOSCH BOSCH BOSCH Cyclo	Kabel Licht vorne Kabel Licht hinten Kabel Akku - Motor Kabel Speedsensor	n.a.
Ladegerät	BOSCH	Standard Charger	2 Amper
Scheinwerfer	Fuxon	FF-100 EB	100 Lux
Rückleuchte	Fuxon	RZ-100 EB	
Schalthebel	Shimano		Deore, 10
Umwerfer	n.n.	n.n.	n.n.
Kettenblatt	Shimano		Deore, 10
Sattelstützenklemme	n.n.	n.n.	n.n.
Seitenständer	PLETSCHER,	COMP40 Flex	
Akkuschloss	n.n.	n.n.	n.n.
Rahmenschloss	BLOCK XXL		
Klingel	n.n.	n.n.	n.n.



## 11.1.18 Savino Evo 12 CX

21-17-3200 (Gent), 21-17-3201 (Trapez), 21-17-3202 (Wave))

Bauteil	Hersteller	Modell	Details
Lenker		Gent: HB-RB12 Wave: HB-SM7	31,8 mm
Vorbau		ALL-UP	
Steuersatz		CH-6207ATBW	1,5"
Gabel	BULLS	Lytro 34 Air boost	Lor DS 100 mm
Pedal	Wellgo	C-211	
Kurbel	n.n.	n.n.	n.n.
Sattel	Selle Royal	Essenza Plus	
Sattelstütze	Jovial	A3Z	
Griffe	Ergon	GP10-L/GC10	
Kette / Riemen	n.n.	n.n.	n.n.
Ketten-/Riemenschutz	n.n.	n.n.	n.n.
Bremse	Shimano	BR-MT200	
Bremshebel	Shimano	BR-MT200	
Bremsscheibe	n.n.	n.n.	n.n.
Speiche	n.n.	n.n.	n.n.
Speichennippel	n.n.	n.n.	n.n.
Nabe vorne	n.n.	n.n.	n.n.
Nabe hinten	n.n.	n.n.	n.n.
Reifen	Optima	All Ground	62-622
Schlauch	n.n.	n.n.	n.n.
Gepäckträger		KM079SD	
Radschützer			70 mm
Motor	BOSCH	Performance Line CX, BDU450CX	
Akku	BOSCH	PowerTube,BBP282 horizontal, PowerTube,BBP280 horizontal oder PowerTube,BBP291 horizontal	400 Wh, 500 Wh oder 625 Wh
Display	BOSCH	Intuvia	n.a.
Kabel	BOSCH BOSCH BOSCH Cyclo	Kabel Licht vorne Kabel Licht hinten Kabel Akku - Motor Kabel Speedsensor	n.a.
Ladegerät	BOSCH	Standard Charger	2 Amper
Scheinwerfer	Fuxon	FF-100 EB	100 Lux
Rückleuchte	Fuxon	RZ-100 EB	
Schalthebel	Shimano	XT	12
Umwerfer	n.n.	n.n.	n.n.
Kettenblatt	Shimano	CS-M6100-1210	51 Zähne
Sattelstützenklemme	n.n.	n.n.	n.n.
Seitenständer	PLETSCHER,	COMP40 Flex	
Akkuschloss	n.n.	n.n.	n.n.
Rahmenschloss	Victory		
Klingel	n.n.	n.n.	n.n.

### 11.1.19 Savino Evo 5R Performance

21-15-3166(Gent), 21-15-3167 (Trapez), 21-15-3168 (Wave))

Bauteil	Hersteller	Modell	Details
Lenker		Gent: HB-RB12 Wave: HB-411	31,8 mm
Vorbau		AS-ZGD3S	verstellbar
Steuersatz	FSA	no.57,	1,5"
Gabel	SR Suntour	XCM-ATB DS HLO	29" 100 mm
Pedal	Wellgo	C-157	9/16 F
Kurbel	n.n.	n.n.	n.n.
Sattel	Selle Royal	Essenza Plus	
Sattelstütze	SR Suntour	NCX	
Griffe		Gent: VLG-1879D2 Wave VLG-1879-1D3	
Kette / Riemen	n.n.	n.n.	n.n.
Ketten-/Riemenschutz	n.n.	n.n.	n.n.
Bremse	Tektro	HD-T275	Vorne: TR 180 mm Hinten: TR 160 mm
Bremshebel	Tektro	HD-T275	n.a.
Bremsscheibe	Tektro	HD-T275	Vorne: TR 180 mm Hinten: TR 160 mm
Speiche	n.n.	n.n.	n.n.
Speichennippel	n.n.	n.n.	n.n.
Nabe vorne	n.n.	n.n.	n.n.
Nabe hinten	Shimano	Nexus coaster	5 Gänge
Reifen	Optima	All Ground	62-622
Schlauch	n.n.	n.n.	n.n.
Gepäckträger		KM079SD	
Radschützer			70 mm
Motor	BOSCH	Performance Line BDU365	
Akku	BOSCH	PowerTube,BBP282 horizontal, PowerTube,BBP280 horizontal oder PowerTube,BBP291 horizontal	400 Wh, 500 Wh oder 625 Wh
Display	BOSCH	Intuvia	n.a.
Kabel	BOSCH BOSCH BOSCH Cyclo	Kabel Licht vorne Kabel Licht hinten Kabel Akku - Motor Kabel Speedsensor	n.a.
Ladegerät	BOSCH	Standard Charger	2 Amper
Scheinwerfer	Fuxon	R-232 EB	
Rückleuchte	Fuxon	RZ-100 EB	
Schalthebel	Shimano	Nexus coaster	5 Gänge
Umwerfer	n.n.	n.n.	n.n.
Kettenblatt	- -	- -	- -
Sattelstützenklemme	n.n.	n.n.	n.n.
Seitenständer		SW-RA031J	
Akkuschloss	n.n.	n.n.	n.n.
Rahmenschloss	BLOCK XXL		
Klingel	n.n.	n.n.	n.n.

## 11.1.20 Siena E7F Plus Belt NL

21-15-3203 (Gent), 21-15-3204 (Wave))

Bauteil	Hersteller	Modell	Details
Lenker		HB-4110V-ENC	Gent: Länge 660 mm, Klemmdurchmesser: 25,4 mm Wave: Länge 680 mm, Klemmdurchmesser: 25,4 mm
Vorbau		EZ3 Quill	
Steuersatz		CH-919NEBW,	1-1/8" semi-integriert
Gabel	SR Suntour	NEX-E25 P	63 mm
Pedal	Wellgo	C-157	
Kurbel	n.n.	n.n.	n.n.
Sattel	Selle Royal	Gent: Forming DDK-225A2-99 Wave: Forming DDK-226A2-99	
Sattelstütze		SP-F102	10 mm offset
Griffe		VLG-1115AD2	
Kette / Riemen	n.n.	n.n.	n.n.
Ketten-/Riemenschutz	n.n.	n.n.	n.n.
Bremse	Magura	HS11	
Bremshebel	Magura	HS11	
Bremsscheibe	n.n.	n.n.	
Speiche	n.n.	n.n.	n.n.
Speichennippel	n.n.	n.n.	n.n.
Nabe vorne	n.n.	n.n.	n.n.
Nabe hinten	Shimano	Nexus coaster	7 Gänge
Reifen	Supero	Optima Safe,	47-622
Schlauch	n.n.	n.n.	n.n.
Gepäckträger	n.n.	n.n.	n.n.
Radschützer	SKS	PET A53 MK	
Motor	BOSCH	ActiveLine Plus, BDU350	
Akku	BOSCH	Gent/Trapez: PowerPack, BBS 265 Gent/Trapez: PowerPack, BBS 275 Wave: PowerPack, BBR265 Wave PowerPack, BBR275	400 Wh, 500 Wh 400 Wh 500 Wh
Display	BOSCH	Intuvia	n.a.
Kabel	BOSCH BOSCH BOSCH Cyclo	Kabel Licht vorne Kabel Licht hinten Kabel Akku - Motor Kabel Speedsensor	n.a.
Ladegerät	BOSCH	Standard Charger	2 Amper
Scheinwerfer	Fuxon	FS-50 EB	50 Lux
Rückleuchte	Fuxon	R-232 EB	
Schalthebel	Shimano	Nexus coaster	7 Gänge
Umwerfer	n.n.	n.n.	n.n.
Kettenblatt	- -	- -	- -
Sattelstützenklemme	n.n.	n.n.	n.n.
Seitenständer		SW-RA03J	
Akkuschloss	n.n.	n.n.	n.n.
Rahmenschloss	Solid Plus		
Klingel	n.n.	n.n.	n.n.

## 11.1.21 Siena E7F Plus NL

21-15-3106 (Gent), 21-15-3107 (Wave))

Bauteil	Hersteller	Modell	Details
Lenker		HB-4110V-ENC	Gent: Länge 660 mm, Klemmdurchmesser: 25,4 mm Wave: Länge 680 mm, Klemmdurchmesser: 25,4 mm
Vorbau		EZ3 Quill	
Steuersatz		CH-919NEBW,	1-1/8" semi-integriert
Gabel	SR Suntour	NEX-E25 P	63 mm
Pedal	Wellgo	C-157	
Kurbel	n.n.	n.n.	n.n.
Sattel	Selle Royal	Gent: Forming DDK-225A2-99 Wave: Forming DDK-226A2-99	
Sattelstütze		SP-F102	10 mm offset
Griffe		VLG-1115AD2	
Kette / Riemen	n.n.	n.n.	n.n.
Ketten-/Riemenschutz	n.n.	n.n.	n.n.
Bremse	Magura	HS11	
Bremshebel	Magura	HS11	
Bremsscheibe	n.n.	n.n.	
Speiche	n.n.	n.n.	n.n.
Speichennippel	n.n.	n.n.	n.n.
Nabe vorne	n.n.	n.n.	n.n.
Nabe hinten	Shimano	Nexus coaster	7 Gänge
Reifen	Supero	Optima Safe,	47-622
Schlauch	n.n.	n.n.	n.n.
Gepäckträger	n.n.	n.n.	n.n.
Radschützer	SKS	PET A53 MK	
Motor	BOSCH	ActiveLine Plus, BDU350	
Akku	BOSCH	Gent/Trapez: PowerPack, BBS 265 Gent/Trapez: PowerPack, BBS 275 Wave: PowerPack, BBR265 Wave PowerPack, BBR275	400 Wh, 500 Wh 400 Wh 500 Wh
Display	BOSCH	Intuvia	n.a.
Kabel	BOSCH BOSCH BOSCH Cyclo	Kabel Licht vorne Kabel Licht hinten Kabel Akku - Motor Kabel Speedsensor	n.a.
Ladegerät	BOSCH	Standard Charger	2 Amper
Scheinwerfer	Fuxon	FS-50 EB	50 Lux
Rückleuchte	Fuxon	R-232 EB	
Schalthebel	Shimano	Nexus coaster	7 Gänge
Umwerfer	n.n.	n.n.	n.n.
Kettenblatt	- -	- -	- -
Sattelstützenklemme	n.n.	n.n.	n.n.
Seitenständer		SW-RA03J	
Akkuschloss	n.n.	n.n.	n.n.
Rahmenschloss	Solid Plus		
Klingel	n.n.	n.n.	n.n.

## 11.1.22 Solero E8 Plus

21-15-3133 (Gent), 21-15-3134 (Trapez), 21-15-3135 (Wave))

Bauteil	Hersteller	Modell	Details
Lenker		Gent: HB-RB11 Wave: HB-411	25,4 mm
Vorbau		AL-822	25.4 mm x * E80 *180
Steuersatz		CH-6201NCBW	1.5" TAPER 1-1/8"
Gabel	SR Suntour	NEX-E25 DS	63 mm
Pedal	Wellgo	C-157	9/16 F
Kurbel	n.n.	n.n.	n.n.
Sattel	Selle Royal	Essenza Plus	
Sattelstütze	SR Suntour	NEX-E25 DS,	63 mm
Griffe		VLG-1879D2	
Kette / Riemen	n.n.	n.n.	n.n.
Ketten-/Riemenschutz	n.n.	n.n.	n.n.
Bremse	Tektro	HD-M275	
Bremshebel	Tektro	HD-M275	
Bremsscheibe	n.n.	n.n.	n.n.
Speiche	n.n.	n.n.	n.n.
Speichennippel	n.n.	n.n.	n.n.
Nabe vorne	n.n.	n.n.	n.n.
Nabe hinten	n.n.	n.n.	n.n.
Reifen	Supero	Optima Safe,	47-622
Schlauch	n.n.	n.n.	n.n.
Gepäckträger	n.n.	n.n.	n.n.
Radschützer	SKS	PET A53 MK	mit Linien
Motor	BOSCH	ActiveLine Plus, BDU350	
Akku	BOSCH	Gent/Trapez: PowerPack, BBS 265 Gent/Trapez: PowerPack, BBS 275 Wave: PowerPack, BBR265 Wave PowerPack, BBR275	400 Wh, 500 Wh 400 Wh 500 Wh
Display	BOSCH	Intuvia	n.a.
Kabel	BOSCH BOSCH BOSCH Cyclo	Kabel Licht vorne Kabel Licht hinten Kabel Akku - Motor Kabel Speedsensor	n.a.
Ladegerät	BOSCH	Standard Charger	2 Amper
Scheinwerfer	Fuxon	FS-50 EB	50 Lux
Rückleuchte	Fuxon	R-232 EB	
Schalthebel	Shimano		8
Umwerfer	n.n.	n.n.	n.n.
Kettenblatt	Shimano	CS-HG31-811	34 Zähne
Sattelstützenklemme	n.n.	n.n.	n.n.
Seitenständer		SW-RA031J	
Akkuschloss	n.n.	n.n.	n.n.
Rahmenschloss	Victory		
Klingel	n.n.	n.n.	n.n.

### 11.1.23 Solero E8 Sport Performance

21-15-3062 (Gent), 21-15-3063 (Trapez), 21-15-3064 (Wave))

Bauteil	Hersteller	Modell	Details
Lenker		Gent: HB-RB12-ENM Wave: HB-411	31,8 mm
Vorbau		AS-ZGD2	1 1/8"
Steuersatz		CH-6201THBW,	1.5" Tapper, 1-1/8" semi-integriert
Gabel	Suntour	NEX-E25 DS CTS 700C	Federweg: 63 mm
Pedal	Wellgo	C-157	9/16 F
Kurbel	n.n.	n.n.	n.n.
Sattel	Selle Royal	Essenza Plus	
Sattelstütze		SP-FG102	10 mm Versatz, 30,9 x 400 mm,
Griffe		VLG-1115AD2	
Kette / Riemen	n.n.	n.n.	n.n.
Ketten-/Riemenschutz	n.n.	n.n.	n.n.
Bremse	Tektro	HD-T275	Vorne: TR 180 mm Hinten: TR 160 mm
Bremshebel	Tektro	HD-T275	n.a.
Bremsscheibe	Tektro	HD-T275	Vorne: TR 180 mm Hinten: TR 160 mm
Speiche	n.n.	n.n.	n.n.
Speichennippel	n.n.	n.n.	n.n.
Nabe vorne	n.n.	n.n.	n.n.
Nabe hinten	n.n.	n.n.	n.n.
Reifen	Supero	Optima Safe	44-622
Schlauch	n.n.	n.n.	n.n.
Gepäckträger		KM079SD	
Radschützer	SKS	PET A53 MK	mit Linien
Motor	BOSCH	Performance Line BDU365	
Akku	BOSCH	PowerPack,BBS265, PowerPack,BBS275	400 Wh, oder 500 Wh
Display	BOSCH	Intuvia	n.a.
Kabel	BOSCH BOSCH BOSCH Cyclo	Kabel Licht vorne Kabel Licht hinten Kabel Akku - Motor Kabel Speedsensor	n.a.
Ladegerät	BOSCH	Standard Charger	2 Amper
Scheinwerfer	Fuxon	FS-50 EB	50 Lux
Rückleuchte	Fuxon	R-232 EB	
Schalthebel	Shimano		8
Umwerfer	n.n.	n.n.	n.n.
Kettenblatt	Shimano	CS-HG31-811	34 Zähne
Sattelstützenklemme	n.n.	n.n.	n.n.
Seitenständer		SW-RA031J	
Akkuschloss	n.n.	n.n.	n.n.
Rahmenschloss	Victory		
Klingel	n.n.	n.n.	n.n.

## 11.1.24 Solero E8F Lite

## 21-15-3153 (Wave))

Bauteil	Hersteller	Modell	Details
Lenker		HB-411	25,6 mm
Vorbau		ASZGD2	25,4 mm ahaed
Steuersatz			
Gabel	SR Suntour	NEX-E25 P	63 mm
Pedal	Wellgo	C-157	9/16 F
Kurbel	n.n.	n.n.	n.n.
Sattel	Selle Royal	Essenza Plus	
Sattelstütze		SP-FG102	10 mm Versatz, 30,9 x 400 mm,
Griffe		Gent: VLG-1879D2 Wave VLG-1879-1D3	
Kette / Riemen	n.n.	n.n.	n.n.
Ketten-/Riemenschutz	n.n.	n.n.	n.n.
Bremse	Magura	HS11	
Bremshebel	Magura	HS11	
Bremsscheibe	n.n.	n.n.	
Speiche	n.n.	n.n.	n.n.
Speichennippel	n.n.	n.n.	n.n.
Nabe vorne	n.n.	n.n.	n.n.
Nabe hinten	Shimano	Nexus coaster	8 Gänge
Reifen	Supero	Optima Safe,	50-622
Schlauch	n.n.	n.n.	n.n.
Gepäckträger	n.n.	n.n.	n.n.
Radschützer	SKS	PET A560	
Motor	BOSCH	ActiveLine Plus, BDU350	
Akku	BOSCH	Gent/Trapez: PowerPack, BBS 265 Gent/Trapez: PowerPack, BBS 275 Wave: PowerPack, BBR265 Wave PowerPack, BBR275	400 Wh, 500 Wh 400 Wh 500 Wh
Display	BOSCH	Intuvia	n.a.
Kabel	BOSCH BOSCH BOSCH Cyclo	Kabel Licht vorne Kabel Licht hinten Kabel Akku - Motor Kabel Speedsensor	n.a.
Ladegerät	BOSCH	Standard Charger	2 Amper
Scheinwerfer	Fuxon	FS-50 EB	50 Lux
Rückleuchte	Fuxon	R-232 EB	
Schalthebel	Shimano	Nexus coaster	8 Gänge
Umwerfer	n.n.	n.n.	n.n.
Kettenblatt	--	--	--
Sattelstützenklemme	n.n.	n.n.	n.n.
Seitenständer		SW-RA031J	
Akkuschloss	n.n.	n.n.	n.n.
Rahmenschloss	Victory		
Klingel	n.n.	n.n.	n.n.

## 11.1.25 Solero E8F Plus

## 21-15-3120 (Wave))

Bauteil	Hersteller	Modell	Details
Lenker		HB-411	25,6 mm
Vorbau		AL-822	25.4 mm x * E80 *180
Steuersatz			
Gabel	SR Suntour	NEX-E25 P	63 mm
Pedal	Wellgo	C-157	9/16 F
Kurbel	n.n.	n.n.	n.n.
Sattel	Selle Royal	Essenza Plus	
Sattelstütze		SP-FG102	10 mm Versatz, 30,9 x 400 mm,
Griffe		Gent: VLG-1879D2 Wave VLG-1879-1D3	
Kette / Riemen	n.n.	n.n.	n.n.
Ketten-/Riemenschutz	n.n.	n.n.	n.n.
Bremse	Magura	HS11	
Bremshebel	Magura	HS11	
Bremsscheibe	n.n.	n.n.	
Speiche	n.n.	n.n.	n.n.
Speichennippel	n.n.	n.n.	n.n.
Nabe vorne	n.n.	n.n.	n.n.
Nabe hinten	Shimano	Nexus coaster	8 Gänge
Reifen	Supero	Optima Safe,	47-622
Schlauch	n.n.	n.n.	n.n.
Gepäckträger	n.n.	n.n.	n.n.
Radschützer	SKS	PET A53 MK	mit Linien
Motor	BOSCH	ActiveLine Plus, BDU350	
Akku	BOSCH	Gent/Trapez: PowerPack, BBS 265 Gent/Trapez: PowerPack, BBS 275 Wave: PowerPack, BBR265 Wave PowerPack, BBR275	400 Wh, 500 Wh 400 Wh 500 Wh
Display	BOSCH	Intuvia	n.a.
Kabel	BOSCH BOSCH BOSCH Cyclo	Kabel Licht vorne Kabel Licht hinten Kabel Akku - Motor Kabel Speedsensor	n.a.
Ladegerät	BOSCH	Standard Charger	2 Amper
Scheinwerfer	Fuxon	FS-50 EB	50 Lux
Rückleuchte	Fuxon	R-232 EB	
Schalthebel	Shimano	Nexus coaster	8 Gänge
Umwerfer	n.n.	n.n.	n.n.
Kettenblatt	--	--	--
Sattelstützenklemme	n.n.	n.n.	n.n.
Seitenständer		SW-RA031J	
Akkuschloss	n.n.	n.n.	n.n.
Rahmenschloss	Victory		
Klingel	n.n.	n.n.	n.n.



## 11.1.26 Solero E8R

21-15-3112 (Gent), 21-15-3113 (Trapez), 21-15-3114 (Wave), 21-15-3052 (26", Wave))

Bauteil	Hersteller	Modell	Details
Lenker		Gent: HB-RB11 Wave: HB-411	25,4 mm
Vorbau		AL-822	25.4 mm x * E80 *180
Steuersatz		CH-9280THBW	1-1/8" semi-integriert
Gabel	SR Suntour	CR85-E25	P/ 26": NEX-P, 63 mm
Pedal	Wellgo	C-157	9/16 F
Kurbel	n.n.	n.n.	n.n.
Sattel	Selle Royal	Gent: Forming DDK-225A2-99 Wave: Forming DDK-226A2-99	
Sattelstütze		SP-FG102	10 mm Versatz, 30,9 x 400 mm,
Griffe		Gent: VLG-1879D2 Wave VLG-1879-1D3	
Kette / Riemen	n.n.	n.n.	n.n.
Ketten-/Riemenschutz	n.n.	n.n.	n.n.
Bremse	Magura	HS11	
Bremshebel	Magura	HS11	
Bremsscheibe	n.n.	n.n.	
Speiche	n.n.	n.n.	n.n.
Speichennippel	n.n.	n.n.	n.n.
Nabe vorne	n.n.	n.n.	n.n.
Nabe hinten	Shimano	Nexus coaster	8 Gänge
Reifen	Supero	Optima Safe,	44-622 / 26" 47-559
Schlauch	n.n.	n.n.	n.n.
Gepäckträger	n.n.	n.n.	n.n.
Radschützer	SKS	PET A53 MK	mit Linien
Motor	BOSCH	Active Line, BDU310	
Akku	BOSCH	Gent/Trapez: PowerPack, BBS 265 Gent/Trapez: PowerPack, BBS 275 Wave: PowerPack, BBR265 Wave PowerPack, BBR275	400 Wh, 500 Wh 400 Wh 500 Wh
Display	BOSCH	Intuvia	n.a.
Kabel	BOSCH BOSCH BOSCH Cyclo	Kabel Licht vorne Kabel Licht hinten Kabel Akku - Motor Kabel Speedsensor	n.a.
Ladegerät	BOSCH	Standard Charger	2 Amper
Scheinwerfer	Fuxon	F-16 EB	25 Lux
Rückleuchte	Fuxon	R-232 EB	Fuxon
Schalthebel	Shimano	Nexus coaster	8 Gänge
Umwerfer	n.n.	n.n.	n.n.
Kettenblatt	- -	- -	- -
Sattelstützenklemme	n.n.	n.n.	n.n.
Seitenständer		SW-RA032J	
Akkuschloss	n.n.	n.n.	n.n.
Rahmenschloss	Victory		
Klingel	n.n.	n.n.	n.n.

## 11.1.27 Solero E8R Lite

## 21-15-3143 (Gent), 21-15-3145 (Trapez), 21-15-3147 (Wave))

Bauteil	Hersteller	Modell	Details
Lenker		Gent: HB-RB11 Wave: HB-411	25,4 mm
Vorbau		ASZGD2	25,4 mm ahaed
Steuersatz		CH-9280THBW	1-1/8" semi-integriert
Gabel	SR Suntour	NEX-E25 P	63 mm
Pedal	Wellgo	C-157	9/16 F
Kurbel	n.n.	n.n.	n.n.
Sattel	Selle Royal	Essenza Plus	
Sattelstütze		SP-FG102	10 mm Versatz, 30,9 x 400 mm,
Griffe		Gent: VLG-1879D2 Wave VLG-1879-1D3	
Kette / Riemen	n.n.	n.n.	n.n.
Ketten-/Riemenschutz	n.n.	n.n.	n.n.
Bremse	Magura	HS11	
Bremshebel	Magura	HS11	
Bremsscheibe	n.n.	n.n.	
Speiche	n.n.	n.n.	n.n.
Speichennippel	n.n.	n.n.	n.n.
Nabe vorne	n.n.	n.n.	n.n.
Nabe hinten	Shimano	Nexus coaster	8 Gänge
Reifen	Supero	Optima Safe,	50-622
Schlauch	n.n.	n.n.	n.n.
Gepäckträger	n.n.	n.n.	n.n.
Radschützer	SKS	PET A560	
Motor	BOSCH	ActiveLine Plus, BDU350	
Akku	BOSCH	Gent/Trapez: PowerPack, BBS 265 Gent/Trapez: PowerPack, BBS 275 Wave: PowerPack, BBR265 Wave PowerPack, BBR275	400 Wh, 500 Wh 400 Wh 500 Wh
Display	BOSCH	Intuvia	n.a.
Kabel	BOSCH BOSCH BOSCH Cyclo	Kabel Licht vorne Kabel Licht hinten Kabel Akku - Motor Kabel Speedsensor	n.a.
Ladegerät	BOSCH	Standard Charger	2 Amper
Scheinwerfer	Fuxon	FS-50 EB	50 Lux
Rückleuchte	Fuxon	R-232 EB	
Schalthebel	Shimano	Nexus coaster	8 Gänge
Umwerfer	n.n.	n.n.	n.n.
Kettenblatt	- -	- -	- -
Sattelstützenklemme	n.n.	n.n.	n.n.
Seitenständer		SW-RA032J	
Akkuschloss	n.n.	n.n.	n.n.
Rahmenschloss	Victory		
Klingel	n.n.	n.n.	n.n.

### 11.1.28 Solero E8R Plus

21-15-3062 (Gent), 21-15-3063 (Trapez), 21-15-3064 (Wave), 21-15-3132 (26", Wave))

Bauteil	Hersteller	Modell	Details
Lenker		Gent: HB-RB11 Wave: HB-411	25,4 mm
Vorbau		ASZGD2	31,8 mm ahaed
Steuersatz			
Gabel	SR Suntour	NEX-E25 DS	63 mm
Pedal	Wellgo	C-157	9/16 F
Kurbel	n.n.	n.n.	n.n.
Sattel	Selle Royal	Essenza Plus	
Sattelstütze		SP-FG102	10 mm Versatz, 30,9 x 400 mm,
Griffe		VLG-1115AD2	
Kette / Riemen	n.n.	n.n.	n.n.
Ketten-/Riemenschutz	n.n.	n.n.	n.n.
Bremse	Tektro	HD-M275	
Bremshebel	Tektro	HD-M275	
Bremsscheibe	n.n.	n.n.	n.n.
Speiche	n.n.	n.n.	n.n.
Speichennippel	n.n.	n.n.	n.n.
Nabe vorne	n.n.	n.n.	n.n.
Nabe hinten	n.n.	n.n.	n.n.
Reifen	Supero	Optima Safe,	50-622
Schlauch	n.n.	n.n.	n.n.
Gepäckträger	n.n.	n.n.	n.n.
Radschützer	SKS	PET A560	
Motor	BOSCH	Performance Line BDU365	
Akku	BOSCH	PowerPack,BBS265, PowerPack,BBS275	400 Wh, oder 500 Wh
Display	BOSCH	Intuvia	
Kabel	BOSCH BOSCH BOSCH Cyclo	Kabel Licht vorne Kabel Licht hinten Kabel Akku - Motor Kabel Speedsensor	n.a.
Ladegerät	BOSCH	Standard Charger	2 Amper
Scheinwerfer	Fuxon	FS-50 EB	50 Lux
Rückleuchte	Fuxon	R-232 EB	
Schalthebel	Shimano		8
Umwerfer	n.n.	n.n.	n.n.
Kettenblatt	Shimano	CS-HG200 11	36 Zähne
Sattelstützenklemme	n.n.	n.n.	n.n.
Seitenständer		SW-RA031J	
Akkuschloss	n.n.	n.n.	n.n.
Rahmenschloss	Victory		
Klingel	n.n.	n.n.	n.n.

## 11.1.29 Solero E9 Lite

21-15-3155 (Gent), 21-15-3156 (Trapez), 21-15-3157 (Wave))

Bauteil	Hersteller	Modell	Details
Lenker		Gent: HB-RB11 Wave: HB-411	25,4 mm
Vorbau		AL-822	25.4 mm x * E80 *180
Steuersatz		CH-9280THBW	1-1/8" semi-integriert
Gabel	SR Suntour	NEX-E25 P	63 mm
Pedal	Wellgo	C-157	9/16 F
Kurbel	n.n.	n.n.	n.n.
Sattel	Selle Royal	Essenza Plus	
Sattelstütze		SP-FG102	10 mm Versatz, 30,9 x 400 mm,
Griffe		Gent: VLG-1879D2 Wave VLG-1879-1D3	
Kette / Riemen	n.n.	n.n.	n.n.
Ketten-/Riemenschutz	n.n.	n.n.	n.n.
Bremse	Magura	HS11	
Bremshebel	Magura	HS11	
Bremsscheibe	n.n.	n.n.	
Speiche	n.n.	n.n.	n.n.
Speichennippel	n.n.	n.n.	n.n.
Nabe vorne	n.n.	n.n.	n.n.
Nabe hinten	Shimano	Nexus coaster	8 Gänge
Reifen	Supero	Optima Safe	44-622, 26": 47-559
Schlauch	n.n.	n.n.	n.n.
Gepäckträger	n.n.	n.n.	n.n.
Radschützer	SKS	PET A53 MK	mit Linien
Motor	BOSCH	ActiveLine Plus, BDU350	
Akku	BOSCH	Gent/Trapez: PowerPack, BBS 265 Gent/Trapez: PowerPack, BBS 275 Wave: PowerPack, BBR265 Wave PowerPack, BBR275	400 Wh, 500 Wh 400 Wh 500 Wh
Display	BOSCH	Intuvia	n.a.
Kabel	BOSCH BOSCH BOSCH Cyclo	Kabel Licht vorne Kabel Licht hinten Kabel Akku - Motor Kabel Speedsensor	n.a.
Ladegerät	BOSCH	Standard Charger	2 Amper
Scheinwerfer	Fuxon	FS-50 EB	50 Lux
Rückleuchte	Fuxon	R-232 EB	
Schalthebel	Shimano	Nexus coaster	8 Gänge
Umwerfer	n.n.	n.n.	n.n.
Kettenblatt	- -	- -	- -
Sattelstützenklemme	n.n.	n.n.	n.n.
Seitenständer			
Akkuschloss	n.n.	n.n.	n.n.
Rahmenschloss	Victory		
Klingel	n.n.	n.n.	n.n.

## 11.1.30 Solero E9 Sport CX

21-15-3300 (Gent), 21-15-3302 (Wave)

Bauteil	Hersteller	Modell	Details
Lenker		Gent: HB-RB11 Wave: HB-411	25,4 mm
Vorbau		AS-ZGD2	
Steuersatz		CH-6201THBW,	1.5" Tapper, 1-1/8" semi-integriert
Gabel	Suntour	NEX-E25 DS CTS 700C	Federweg: 63 mm
Pedal	Wellgo	C-157	9/16 F
Kurbel	n.n.	n.n.	n.n.
Sattel	Selle Royal	Essenza Plus	
Sattelstütze		SP-FG102	10 mm Versatz, 30,9 x 400 mm,
Griffe		VLG-1879D2	
Kette / Riemen	n.n.	n.n.	n.n.
Ketten-/Riemenschutz	n.n.	n.n.	n.n.
Bremse	Tektro	HD-T275	Vorne: TR 180 mm Hinten: TR 160 mm
Bremshebel	Tektro	HD-T275	n.a.
Bremsscheibe	Tektro	HD-T275	Vorne: TR 180 mm Hinten: TR 160 mm
Speiche	n.n.	n.n.	n.n.
Speichennippel	n.n.	n.n.	n.n.
Nabe vorne	n.n.	n.n.	n.n.
Nabe hinten	n.n.	n.n.	n.n.
Reifen	Supero	Optima Safe	44-622
Schlauch	n.n.	n.n.	n.n.
Gepäckträger	n.n.	n.n.	n.n.
Radschützer	SKS	PET A53 MK	mit Linien
Motor	BOSCH	Performance Line CX, BDU450CX	
Akku	BOSCH	PowerPack,BBS265, PowerPack,BBS275	400 Wh, oder 500 Wh
Display	BOSCH	Intuvia	n.a.
Kabel	BOSCH BOSCH BOSCH Cyclo	Kabel Licht vorne Kabel Licht hinten Kabel Akku - Motor Kabel Speedsensor	n.a.
Ladegerät	BOSCH	Standard Charger	2 Amper
Scheinwerfer	Fuxon	FS-50 EB	50 Lux
Rückleuchte	Fuxon	R-232 EB	
Schalthebel	Shimano		Alivio, 9 Gänge
Umwerfer	n.n.	n.n.	n.n.
Kettenblatt	Shimano	CS-HG200 11	36 Zähne
Sattelstützenklemme	n.n.	n.n.	n.n.
Seitenständer		SW-RA031J	
Akkuschloss	n.n.	n.n.	n.n.
Rahmenschloss	Victory		
Klingel	n.n.	n.n.	n.n.

## 11.1.31 Solero Evo 7R Plus

21-15-3062 (Gent), 21-15-3063 (Trapez), 21-15-3064 (Wave)

Bauteil	Hersteller	Modell	Details
Lenker		Gent: HB-RB11 Wave: HB-411	25,4 mm
Vorbau		AL-822	25.4 mm x * E80 *180
Steuersatz	C.H.	CH-6201MBW	semi-integriert
Gabel	SR Suntour	NEX-E25 P CTS	63 mm
Pedal	Wellgo	C-157	9/16 F
Kurbel	n.n.	n.n.	n.n.
Sattel	Selle Royal	Essenza Plus	
Sattelstütze		SP-FG102	10 mm Versatz, 30,9 x 400 mm,
Griffe		Gent: VLG-1879D2 Wave VLG-1879-1D3	
Kette / Riemen	n.n.	n.n.	n.n.
Ketten-/Riemenschutz	n.n.	n.n.	n.n.
Bremse	Magura	HS11	
Bremshebel	Magura	HS11	
Bremsscheibe	n.n.	n.n.	
Speiche	n.n.	n.n.	n.n.
Speichennippel	n.n.	n.n.	n.n.
Nabe vorne	n.n.	n.n.	n.n.
Nabe hinten	Shimano	Nexus	7 Gänge
Reifen	Supero	Optima Safe,	47-622
Schlauch	n.n.	n.n.	n.n.
Gepäckträger	n.n.	n.n.	n.n.
Radschützer	SKS	PET 56/55 MK	mit Linien
Motor	BOSCH	ActiveLine Plus, BDU350	
Akku	BOSCH	PowerTube,BBP282 horizontal, PowerTube,BBP280 horizontal oder PowerTube,BBP291 horizontal	400 Wh, 500 Wh oder 625 Wh
Display	BOSCH	Intuvia	n.a.
Kabel	BOSCH BOSCH BOSCH Cyclo	Kabel Licht vorne Kabel Licht hinten Kabel Akku - Motor Kabel Speedsensor	n.a.
Ladegerät	BOSCH	Standard Charger	2 Amper
Scheinwerfer	Fuxon	FS-50 EB	50 Lux
Rückleuchte	Fuxon	R-232 EB	
Schalthebel	Shimano	Nexus	7 Gänge
Umwerfer	n.n.	n.n.	n.n.
Kettenblatt	--	--	--
Sattelstützenklemme	n.n.	n.n.	n.n.
Seitenständer		SW-RA031J	
Akkuschloss	n.n.	n.n.	n.n.
Rahmenschloss	Victory		
Klingel	n.n.	n.n.	n.n.

## 11.1.32 Solero Evo 8F

21-15-3136 (Gent), 21-15-3138 (Wave))

Bauteil	Hersteller	Modell	Details
Lenker		Gent: HB-RB11 Wave: HB-411	25,4 mm
Vorbau		AL-822	25.4 mm x * E80 *180
Steuersatz	C.H.	CH-6201MBW	semi-integriert
Gabel	Suntour	NEX-E25 DS CTS 700C	Federweg: 63 mm
Pedal	Wellgo	C-157	9/16 F
Kurbel	n.n.	n.n.	n.n.
Sattel	Selle Royal	Essenza Plus	
Sattelstütze		SP-FG102	10 mm Versatz, 30,9 x 400 mm,
Griffe		Gent: VLG-1879D2 Wave VLG-1879-1D3	
Kette / Riemen	n.n.	n.n.	n.n.
Ketten-/Riemenschutz	n.n.	n.n.	n.n.
Bremse	Shimano	BR-MT200	
Bremshebel	Shimano	BR-MT200	
Bremsscheibe	n.n.	n.n.	n.n.
Speiche	n.n.	n.n.	n.n.
Speichennippel	n.n.	n.n.	n.n.
Nabe vorne	n.n.	n.n.	n.n.
Nabe hinten	Shimano	Nexus	8 Gänge
Reifen	Supero	Optima Safe,	47-622
Schlauch	n.n.	n.n.	n.n.
Gepäckträger	n.n.	n.n.	n.n.
Radschützer	SKS	PET 56/55 MK	mit Linien
Motor	BOSCH	ActiveLine Plus, BDU350	
Akku	BOSCH	PowerTube,BBP282 horizontal, PowerTube,BBP280 horizontal oder PowerTube,BBP291 horizontal	400 Wh, 500 Wh oder 625 Wh
Display	BOSCH	Intuvia	n.a.
Kabel	BOSCH BOSCH BOSCH Cyclo	Kabel Licht vorne Kabel Licht hinten Kabel Akku - Motor Kabel Speedsensor	n.a.
Ladegerät	BOSCH	Standard Charger	2 Amper
Scheinwerfer	Fuxon	FS-50 EB	50 Lux
Rückleuchte	Fuxon	R-232 EB	
Schalthebel	Shimano	Nexus	8 Gänge
Umwerfer	n.n.	n.n.	n.n.
Kettenblatt	--	--	--
Sattelstützenklemme	n.n.	n.n.	n.n.
Seitenständer		SW-RA031J	
Akkuschloss	n.n.	n.n.	n.n.
Rahmenschloss	Victory		
Klingel	n.n.	n.n.	n.n.

## 11.1.33 Solero Evo 8R

21-15-3010 (Gent), 21-15-3012 (Wave))

Bauteil	Hersteller	Modell	Details
Lenker		Gent: HB-RB11 Wave: HB-411	25,4 mm
Vorbau		AL-822	25.4 mm x * E80 *180
Steuersatz		CH-6201THBW,	1.5" Tapper, 1-1/8" semi-integriert
Gabel	Suntour	NEX-E25 DS CTS 700C	Federweg: 63 mm
Pedal	Wellgo	C-157	9/16 F
Kurbel	n.n.	n.n.	n.n.
Sattel	Selle Royal	Essenza Plus	
Sattelstütze		SP-FG102	10 mm Versatz, 30,9 x 400 mm,
Griffe		Gent: VLG-1879D2 Wave VLG-1879-1D3	
Kette / Riemen	n.n.	n.n.	n.n.
Ketten-/Riemenschutz	n.n.	n.n.	n.n.
Bremse	Shimano	BR-MT200	
Bremshebel	Shimano	BR-MT200	
Bremsscheibe	n.n.	n.n.	n.n.
Speiche	n.n.	n.n.	n.n.
Speichennippel	n.n.	n.n.	n.n.
Nabe vorne	n.n.	n.n.	n.n.
Nabe hinten	Shimano	Nexus	8 Gänge
Reifen	Supero	Optima Safe,	47-622
Schlauch	n.n.	n.n.	n.n.
Gepäckträger	n.n.	n.n.	n.n.
Radschützer	SKS	PET 56/55 MK	mit Linien
Motor	BOSCH	ActiveLine Plus, BDU350	
Akku	BOSCH	PowerTube,BBP282 horizontal, PowerTube,BBP280 horizontal oder PowerTube,BBP291 horizontal	400 Wh, 500 Wh oder 625 Wh
Display	BOSCH	Intuvia	n.a.
Kabel	BOSCH BOSCH BOSCH Cyclo	Kabel Licht vorne Kabel Licht hinten Kabel Akku - Motor Kabel Speedsensor	n.a.
Ladegerät	BOSCH	Standard Charger	2 Amper
Scheinwerfer	Fuxon	FS-50 EB	50 Lux
Rückleuchte	Fuxon	R-232 EB	
Schalthebel	Shimano	Nexus	8 Gänge
Umwerfer	n.n.	n.n.	n.n.
Kettenblatt	--	--	--
Sattelstützenklemme	n.n.	n.n.	n.n.
Seitenständer		SW-RA031J	
Akkuschloss	n.n.	n.n.	n.n.
Rahmenschloss	Victory		
Klingel	n.n.	n.n.	n.n.



## 11.1.34 Solero Evo 8R Belt

21-15-3310 (Gent), 21-15-3311 (Trapez), 21-15-3312 (Wave))

Bauteil	Hersteller	Modell	Details
Lenker		Gent: HB-RB11 Wave: HB-411	25,4 mm
Vorbau		ASZGD2	25,4 mm ahaed
Steuersatz		CH-6201THBW,	1.5" Tapper, 1-1/8" semi-integriert
Gabel	Suntour	NEX-E25 DS CTS 700C	Federweg: 63 mm
Pedal	Wellgo	C-157	9/16 F
Kurbel	n.n.	n.n.	n.n.
Sattel	Selle Royal	Essenza Plus	
Sattelstütze		SP-FG102	10 mm Versatz, 30,9 x 400 mm,
Griffe		Gent: VLG-1879D2 Wave VLG-1879-1D3	
Kette / Riemen	n.n.	n.n.	n.n.
Ketten-/Riemenschutz	n.n.	n.n.	n.n.
Bremse	Shimano	BR-MT200	
Bremshebel	Shimano	BR-MT200	
Bremsscheibe	n.n.	n.n.	n.n.
Speiche	n.n.	n.n.	n.n.
Speichennippel	n.n.	n.n.	n.n.
Nabe vorne	n.n.	n.n.	n.n.
Nabe hinten	n.n.	n.n.	n.n.
Reifen	Supero	Optima Safe,	47-622
Schlauch	n.n.	n.n.	n.n.
Gepäckträger	n.n.	n.n.	n.n.
Radschützer	SKS	PET 56/55 MK	mit Linien
Motor	BOSCH	ActiveLine Plus, BDU350	
Akku	BOSCH	PowerTube,BBP282 horizontal, PowerTube,BBP280 horizontal oder PowerTube,BBP291 horizontal	400 Wh, 500 Wh oder 625 Wh
Display	BOSCH	Intuvia	n.a.
Kabel	BOSCH BOSCH BOSCH Cyclo	Kabel Licht vorne Kabel Licht hinten Kabel Akku - Motor Kabel Speedsensor	n.a.
Ladegerät	BOSCH	Standard Charger	2 Amper
Scheinwerfer	Fuxon	FS-50 EB	50 Lux
Rückleuchte	Fuxon	R-232 EB	
Schalthebel	Shimano	Nexus	8 Gängen
Umwerfer	n.n.	n.n.	n.n.
Kettenblatt	Gates		
Sattelstützenklemme	n.n.	n.n.	n.n.
Seitenständer		SW-RA031J	
Akkuschloss	n.n.	n.n.	n.n.
Rahmenschloss	Victory		
Klingel	n.n.	n.n.	n.n.

## 11.1.35 Solero Evo 9

21-15-3007 (Gent), 21-15-3008 (Trapez), 21-15-3009 (Wave))

Bauteil	Hersteller	Modell	Details
Lenker		Gent: HB-RB11 Wave: HB-411	25,4 mm
Vorbau		AL-822	25.4 mm x * E80 *180
Steuersatz	C.H.	CH-6201MBW	semi-integriert
Gabel	SR Suntour	NEX-E25 DS CTS NEX-E25 DS CTS	63 mm
Pedal	Wellgo	C-157	9/16 F
Kurbel	n.n.	n.n.	n.n.
Sattel	Selle Royal	Essenza Plus	
Sattelstütze		SP-FG102	10 mm Versatz, 30,9 x 400 mm,
Griffe		VLG-1879D2	
Kette / Riemen	n.n.	n.n.	n.n.
Ketten-/Riemenschutz	n.n.	n.n.	n.n.
Bremse	Tektro	HD-T275	Vorne: TR 180 mm Hinten: TR 160 mm
Bremshebel	Tektro	HD-T275	n.a.
Bremsscheibe	Tektro	HD-T275	Vorne: TR 180 mm Hinten: TR 160 mm
Speiche	n.n.	n.n.	n.n.
Speichennippel	n.n.	n.n.	n.n.
Nabe vorne	n.n.	n.n.	n.n.
Nabe hinten	n.n.	n.n.	n.n.
Reifen	Supero	Optima Safe,	47-622
Schlauch	n.n.	n.n.	n.n.
Gepäckträger	n.n.	n.n.	n.n.
Radschützer	SKS	PET 56/55 MK	mit Linien
Motor	BOSCH	Performance Line BDU365	
Akku	BOSCH	PowerTube,BBP282 horizontal, PowerTube,BBP280 horizontal oder PowerTube,BBP291 horizontal	400 Wh, 500 Wh oder 625 Wh
Display	BOSCH	Intuvia	n.a.
Kabel	BOSCH BOSCH BOSCH Cyclo	Kabel Licht vorne Kabel Licht hinten Kabel Akku - Motor Kabel Speedsensor	n.a.
Ladegerät	BOSCH	Standard Charger	2 Amper
Scheinwerfer	Fuxon	FS-50 EB	50 Lux
Rückleuchte	Fuxon	R-232 EB	
Schalthebel	Shimano		Alivio, 9 gänge
Umwerfer	n.n.	n.n.	n.n.
Kettenblatt	Shimano	CS-HG200 11	36 Zähne
Sattelstützenklemme	n.n.	n.n.	n.n.
Seitenständer			
Akkuschloss	n.n.	n.n.	n.n.
Rahmenschloss	Victory		
Klingel	n.n.	n.n.	n.n.

## 11.1.36 Strong Evo 10

21-16-3004 (Gent), 21-16-3006 (Wave))

Bauteil	Hersteller	Modell	Details
Lenker		Wien	
Vorbau		UP2+	
Steuersatz		CH-6201TW	1.5" Tapper, 1-1/8" semi-integriert
Gabel	SR Suntour	NCX-D LO Air CTS	15 LH 28" 63 mm
Pedal		VP-658 black	
Kurbel	n.n.	n.n.	n.n.
Sattel		Gent: VL-6483/ Wave: VL-6485 *special	
Sattelstütze	Zecure		
Griffe	Ergon	GP10-L	
Kette / Riemen	n.n.	n.n.	n.n.
Ketten-/Riemenschutz	n.n.	n.n.	n.n.
Bremse	Shimano	BR-MT410/410	
Bremshebel	Shimano	BR-MT410/410	
Bremsscheibe	n.n.	n.n.	n.n.
Speiche	n.n.	n.n.	n.n.
Speichennippel	n.n.	n.n.	n.n.
Nabe vorne	n.n.	n.n.	n.n.
Nabe hinten	n.n.	n.n.	n.n.
Reifen	Schwalbe	Energizer Plus Performance	50-622
Schlauch	n.n.	n.n.	n.n.
Gepäckträger		KM038S	
Radschützer	SKS	PET A560	
Motor	BOSCH	Performance Line BDU365	
Akku	BOSCH	PowerTube,BBP282 horizontal, PowerTube,BBP280 horizontal oder PowerTube,BBP291 horizontal	400 Wh, 500 Wh oder 625 Wh
Display	BOSCH	Intuvia	n.a.
Kabel	BOSCH BOSCH BOSCH Cyclo	Kabel Licht vorne Kabel Licht hinten Kabel Akku - Motor Kabel Speedsensor	n.a.
Ladegerät	BOSCH	Standard Charger	2 Amper
Scheinwerfer	Fuxon	FF-100 EB	100 Lux
Rückleuchte	Fuxon	RZ-100 EB	
Schalthebel	Shimano		Deore, 10
Umwerfer	n.n.	n.n.	n.n.
Kettenblatt	Shimano		Deore, 10
Sattelstützenklemme	n.n.	n.n.	n.n.
Seitenständer	PLETSCHER,	COMP40 Flex	
Akkuschloss	n.n.	n.n.	n.n.
Rahmenschloss	Victory		
Klingel	n.n.	n.n.	n.n.

## 11.1.37 Strong Evo 10 Lite

21-16-3010 (Gent), 21-16-3012 (Wave))

Bauteil	Hersteller	Modell	Details
Lenker		Wien	
Vorbau		UP2+	
Steuersatz		CH-6201TW	1.5" Tapper, 1-1/8" semi-integriert
Gabel	SR Suntour	NCX-D DS LO Air	CTS 15QLC 28" 63 mm
Pedal		VP-658 black	
Kurbel	n.n.	n.n.	n.n.
Sattel		Gent: VL-6483/ Wave: VL-6485 *special	
Sattelstütze	Zecure		
Griffe	Ergon	GP10-L	
Kette / Riemen	n.n.	n.n.	n.n.
Ketten-/Riemenschutz	n.n.	n.n.	n.n.
Bremse	Shimano	BR-MT420/410	
Bremshebel	Shimano	BR-MT420/410	
Bremsscheibe	n.n.	n.n.	n.n.
Speiche	n.n.	n.n.	n.n.
Speichennippel	n.n.	n.n.	n.n.
Nabe vorne	n.n.	n.n.	n.n.
Nabe hinten	n.n.	n.n.	n.n.
Reifen	Schwalbe	Energizer Plus Performance	50-622
Schlauch	n.n.	n.n.	n.n.
Gepäckträger		KM038S	
Radschützer	SKS	PET A560	
Motor	BOSCH	Performance Line CX, BDU450CX	
Akku	BOSCH	PowerTube, BBP282 horizontal, PowerTube, BBP280 horizontal oder PowerTube, BBP291 horizontal	400 Wh, 500 Wh oder 625 Wh
Display	BOSCH	Intuvia	n.a.
Kabel	BOSCH BOSCH BOSCH Cyclo	Kabel Licht vorne Kabel Licht hinten Kabel Akku - Motor Kabel Speedsensor	n.a.
Ladegerät	BOSCH	Standard Charger	2 Amper
Scheinwerfer	Fuxon	FF-100 EB	100 Lux
Rückleuchte	Fuxon	RZ-100 EB	
Schalthebel	Shimano		Deore, 10
Umwerfer	n.n.	n.n.	n.n.
Kettenblatt	Shimano		Deore, 10
Sattelstützenklemme	n.n.	n.n.	n.n.
Seitenständer	PLETSCHER,	COMP40 Flex	
Akkuschloss	n.n.	n.n.	n.n.
Rahmenschloss	Victory		
Klingel	n.n.	n.n.	n.n.

## 11.1.38 Strong Evo 12 Lite

21-16-3013 (Gent), 21-16-3015 (Wave))

Bauteil	Hersteller	Modell	Details
Lenker		Wien	
Vorbau		UP2+	
Steuersatz		CH-6201TW	1.5" Tapper, 1-1/8" semi-integriert
Gabel	SR Suntour	MOBIE-25	DS LOR Air 15LH CTS black stanchion 28" 63 mm
Pedal		VP-658 black	
Kurbel	n.n.	n.n.	n.n.
Sattel		Gent: VL-6483/ Wave: VL-6485 *special	
Sattelstütze	Jovial	A3Z	
Griffe	Ergon	GP10-L	
Kette / Riemen	n.n.	n.n.	n.n.
Ketten-/Riemenschutz	n.n.	n.n.	n.n.
Bremse	Shimano	BR-MT420/410	
Bremshebel	Shimano	BR-MT420/410	
Bremsscheibe	n.n.	n.n.	n.n.
Speiche	n.n.	n.n.	n.n.
Speichennippel	n.n.	n.n.	n.n.
Nabe vorne	n.n.	n.n.	n.n.
Nabe hinten	n.n.	n.n.	n.n.
Reifen	Schwalbe	Energizer Plus Performance	50-622
Schlauch	n.n.	n.n.	n.n.
Gepäckträger		KM038S	
Radschützer	SKS	PET A560	
Motor	BOSCH	Performance Line CX, BDU450CX	
Akku	BOSCH	PowerTube, BBP282 horizontal, PowerTube, BBP280 horizontal oder PowerTube, BBP291 horizontal	400 Wh, 500 Wh oder 625 Wh
Display	BOSCH	Intuvia	n.a.
Kabel	BOSCH BOSCH BOSCH Cyclo	Kabel Licht vorne Kabel Licht hinten Kabel Akku - Motor Kabel Speedsensor	n.a.
Ladegerät	BOSCH	Standard Charger	2 Amper
Scheinwerfer	Fuxon	FF-100 EB	100 Lux
Rückleuchte	Fuxon	RZ-100 EB	
Schalthebel	Shimano		Deore, 12
Umwerfer	n.n.	n.n.	n.n.
Kettenblatt	Shimano		Deore, 12
Sattelstützenklemme	n.n.	n.n.	n.n.
Seitenständer	PLETSCHER,	COMP40 Flex	
Akkuschloss	n.n.	n.n.	n.n.
Rahmenschloss	Victory		
Klingel	n.n.	n.n.	n.n.

## 11.1.39 Strong Evo 5F Lite Belt Di2

## 21-16-3016 (Gent), 21-16-3018 (Wave))

Bauteil	Hersteller	Modell	Details
Lenker		Wien	
Vorbau		UP2+	
Steuersatz		CH-6201TW	1.5" Tapper, 1-1/8" semi-integriert
Gabel	SR Suntour	MOBIE-25	DS LOR Air 15LH CTS black stanchion 28" 63 mm
Pedal		VP-658 black	
Kurbel	n.n.	n.n.	n.n.
Sattel		Gent: VL-6483/ Wave: VL-6485 *special	
Sattelstütze	Jovial	A3Z	
Griffe	Ergon	GP10-L	
Kette / Riemen	n.n.	n.n.	n.n.
Ketten-/Riemenschutz	n.n.	n.n.	n.n.
Bremse	Shimano	BR-MT420/420	
Bremshebel	Shimano	BR-MT420/420	
Bremsscheibe	n.n.	n.n.	n.n.
Speiche	n.n.	n.n.	n.n.
Speichennippel	n.n.	n.n.	n.n.
Nabe vorne	n.n.	n.n.	n.n.
Nabe hinten	Shimano	Inter 5	Di2, 75 Nm, 5 Gänge
Reifen	Schwalbe	Energizer Plus Performance	50-622
Schlauch	n.n.	n.n.	n.n.
Gepäckträger		KM038S	
Radschützer	SKS	PET A560	
Motor	BOSCH	Performance Line CX, BDU450CX	
Akku	BOSCH	PowerTube,BBP282 horizontal, PowerTube,BBP280 horizontal oder PowerTube,BBP291 horizontal	400 Wh, 500 Wh oder 625 Wh
Display	BOSCH	Intuvia	n.a.
Kabel	BOSCH BOSCH BOSCH Cyclo	Kabel Licht vorne Kabel Licht hinten Kabel Akku - Motor Kabel Speedsensor	n.a.
Ladegerät	BOSCH	Standard Charger	2 Amper
Scheinwerfer	Fuxon	FF-100 EB	100 Lux
Rückleuchte	Fuxon	RZ-100 EB	
Schalthebel	Shimano	Inter 5	Di2, 75 Nm, 5 Gänge
Umwerfer	n.n.	n.n.	n.n.
Kettenblatt	--	--	--
Sattelstützenklemme	n.n.	n.n.	n.n.
Seitenständer	PLETSCHER,	COMP40 Flex	
Akkuschloss	n.n.	n.n.	n.n.
Rahmenschloss	Victory		
Klingel	n.n.	n.n.	n.n.

## 11.1.40 Strong Evo 5R

21-16-3001 (Gent), 21-16-3003 (Wave))

Bauteil	Hersteller	Modell	Details
Lenker		Wien	
Vorbau		UP2+	
Steuersatz		CH-6201TW	1.5" Tapper, 1-1/8" semi-integriert
Gabel	SR Suntour	MOBIE-25	DS LOR Air 15LH CTS black stanchion 28" 63 mm
Pedal		VP-658 black	
Kurbel	n.n.	n.n.	n.n.
Sattel		Gent: VL-6483/ Wave: VL-6485 *special	
Sattelstütze	Jovial	A3Z	
Griffe	Ergon	GP10-L	
Kette / Riemen	n.n.	n.n.	n.n.
Ketten-/Riemenschutz	n.n.	n.n.	n.n.
Bremse	Shimano	BR-MT410/410	
Bremshebel	Shimano	BR-MT410/410	
Bremsscheibe	n.n.	n.n.	n.n.
Speiche	n.n.	n.n.	n.n.
Speichennippel	n.n.	n.n.	n.n.
Nabe vorne	n.n.	n.n.	n.n.
Nabe hinten	Shimano	Inter 5	65 Nm, 5 Gänge
Reifen	Schwalbe	Energizer Plus Performance	50-622
Schlauch	n.n.	n.n.	n.n.
Gepäckträger		KM038S	
Radschützer	SKS	PET A560	
Motor	BOSCH	Performance Line BDU365	
Akku	BOSCH	PowerTube,BBP282 horizontal, PowerTube,BBP280 horizontal oder PowerTube,BBP291 horizontal	400 Wh, 500 Wh oder 625 Wh
Display	BOSCH	Intuvia	n.a.
Kabel	BOSCH BOSCH BOSCH Cyclo	Kabel Licht vorne Kabel Licht hinten Kabel Akku - Motor Kabel Speedsensor	n.a.
Ladegerät	BOSCH	Standard Charger	2 Amper
Scheinwerfer	Fuxon	FF-100 EB	100 Lux
Rückleuchte	Fuxon	RZ-100 EB	
Schalthebel	Shimano	Inter 5	65 Nm, 5 Gänge
Umwerfer	n.n.	n.n.	n.n.
Kettenblatt	--	--	--
Sattelstützenklemme	n.n.	n.n.	n.n.
Seitenständer	PLETSCHER,	COMP40 Flex	
Akkuschloss	n.n.	n.n.	n.n.
Rahmenschloss	Victory		
Klingel	n.n.	n.n.	n.n.

## 11.1.41 Tourina E7F

21-15-3100 (Wave))

Bauteil	Hersteller	Modell	Details
Lenker		HB-SM5-ENC	640 mm, Raise:55 mm, 40 UP, 40 BACK, 25,4 mm
Vorbau		AL-231	
Steuersatz	C.H.	CH-6201MBW	semi-integriert
Gabel			Starre Gabel
Pedal	Wellgo	C-098DU	
Kurbel	n.n.	n.n.	n.n.
Sattel		VL-8088 #K37-14 w	
Sattelstütze	,	SP-359	
Griffe		VLG-1551-2AD3	
Kette / Riemen	n.n.	n.n.	n.n.
Ketten-/Riemenschutz	n.n.	n.n.	n.n.
Bremse	Magura	HSI22	
Bremshebel	Magura	HSI22	
Bremsscheibe	n.n.	n.n.	
Speiche	n.n.	n.n.	n.n.
Speichennippel	n.n.	n.n.	n.n.
Nabe vorne	n.n.	n.n.	n.n.
Nabe hinten	Shimano	Nexus	7 Gänge
Reifen	Schwalbe	Fat Frank	50-622 Black/Coffee-Coffe/White
Schlauch	n.n.	n.n.	n.n.
Gepäckträger	n.n.	n.n.	n.n.
Radschützer			60 mm, Alluminium
Motor	BOSCH	ActiveLine Plus, BDU350	
Akku	BOSCH	PowerPack,BBR265, PowerPack,BBR275	400 Wh, oder 500 Wh
Display	BOSCH	Intuvia	n.a.
Kabel	BOSCH BOSCH BOSCH Cyclo	Kabel Licht vorne Kabel Licht hinten Kabel Akku - Motor Kabel Speedsensor	n.a.
Ladegerät	BOSCH	Standard Charger	2 Amper
Scheinwerfer	Fuxon	DHL-511	
Rückleuchte	Fuxon	R-232 EB	
Schalthebel	Shimano	Nexus	7 Gänge
Umwerfer	n.n.	n.n.	n.n.
Kettenblatt	- -	- -	- -
Sattelstützenklemme	n.n.	n.n.	n.n.
Seitenständer	PLETSCHER,	COMP40 Flex	
Akkuschloss	n.n.	n.n.	n.n.
Rahmenschloss	Victory		
Klingel	n.n.	n.n.	n.n.



## 11.1.42 Tourina E7R

21-15-3101 (Wave))

Bauteil	Hersteller	Modell	Details
Lenker		HB-SM5-ENC	640 mm, Raise:55 mm, 40 UP, 40 BACK, 25,4 mm
Vorbau		AL-231	n.n.
Steuersatz	C.H.	CH-6201MBW	semi-integriert
Gabel	n.n.	n.n.	Starre Gabel
Pedal	Wellgo	C-098DU	n.n.
Kurbel	n.n.	n.n.	n.n.
Sattel		VL-8088 #K37-14 w	
Sattelstütze	,	SP-359	
Griffe		VLG-1551-2AD3	
Kette / Riemen	n.n.	n.n.	n.n.
Ketten-/Riemenschutz	n.n.	n.n.	n.n.
Bremse	Magura	HSI22	
Bremshebel	Magura	HSI22	
Bremsscheibe	n.n.	n.n.	
Speiche	n.n.	n.n.	n.n.
Speichennippel	n.n.	n.n.	n.n.
Nabe vorne	n.n.	n.n.	n.n.
Nabe hinten	Shimano	Nexus	7 Gänge
Reifen	Schwalbe	Fat Frank	50-622 Black/Coffee-Coffe/White
Schlauch	n.n.	n.n.	n.n.
Gepäckträger	n.n.	n.n.	n.n.
Radschützer			60 mm, Alluminium
Motor	BOSCH	ActiveLine Plus, BDU350	
Akku	BOSCH	PowerPack,BBR265, PowerPack,BBR275	400 Wh, oder 500 Wh
Display	BOSCH	Intuvia	n.a.
Kabel	BOSCH BOSCH BOSCH Cyclo	Kabel Licht vorne Kabel Licht hinten Kabel Akku - Motor Kabel Speedsensor	n.a.
Ladegerät	BOSCH	Standard Charger	2 Amper
Scheinwerfer	Fuxon	DHL-511	
Rückleuchte	Fuxon	R-232 EB	
Schalthebel	Shimano	Nexus	7 Gänge
Umwerfer	n.n.	n.n.	n.n.
Kettenblatt	- -	- -	- -
Sattelstützenklemme	n.n.	n.n.	n.n.
Seitenständer	PLETSCHER,	COMP40 Flex	
Akkuschloss	n.n.	n.n.	n.n.
Rahmenschloss	Victory		
Klingel	n.n.	n.n.	n.n.

## 11.2 Montageprotokoll

Datum:

Rahmennummer:

Komponente	Beschreibung		Kriterien		Maßnahmen bei Ablehnung
	Montage/Inspektion	Tests	Annahme	Ablehnung	
<b>Vorderrad</b>	Montage		o.k.	locker	Schnellspanner justieren
<b>Seitenständer</b>	Befestigung prüfen	Funktionsprüfung	o.k.	locker	Schrauben nachziehen
<b>Bereifung</b>		Reifendruckprüfung	o.k.	Reifendruck zu niedrig/ zu hoch	Reifendruck anpassen
<b>Rahmen</b>	auf Schäden überprüfen, Bruch, Kratzer		o.k.	Schaden vorhanden	<i>Außerbetriebnahme</i> , neuer Rahmen
<b>Griffe, Bezüge</b>	Befestigung prüfen		o.k.	fehlt	Schrauben nachziehen, neue Griffe bzw. Bezüge nach Stückliste
<b>Lenker, Vorbau</b>	Befestigung prüfen		o.k.	locker	Schrauben nachziehen, gegebenenfalls neuer Vorbau nach Stückliste
<b>Steuerlager</b>	auf Schäden überprüfen	Funktionsprüfung	o.k.	locker	Schrauben nachziehen
<b>Sattel</b>	Befestigung prüfen		o.k.	locker	Schrauben nachziehen
<b>Sattelstütze</b>	Befestigung prüfen		o.k.	locker	Schrauben nachziehen
<b>Schutzblech</b>	Befestigung prüfen		o.k.	locker	Schrauben nachziehen
<b>Gepäckträger</b>	Befestigung prüfen		o.k.	locker	Schrauben nachziehen
<b>Anbauten</b>	Befestigung prüfen		o.k.	locker	Schrauben nachziehen
<b>Glocke</b>		Funktionsprüfung	o.k.	kein Klang, leise, fehlt	neue Glocke nach Stückliste
<b>Federelemente</b>					
<b>Gabel, Federgabel</b>	auf Schäden überprüfen		ok	Schaden vorhanden	neue Gabel nach Stückliste
<b>Hinterbau Dämpfer</b>	auf Schäden überprüfen		ok	Schaden vorhanden	neue Gabel nach Stückliste
<b>Gefederte Sattelstütze</b>	auf Schäden überprüfen		ok	Schaden vorhanden	neue Gabel nach Stückliste
<b>Bremsanlage</b>					
<b>Bremshebel</b>	Befestigung prüfen		o.k.	locker	Schrauben nachziehen,
<b>Bremsflüssigkeit</b>	Flüssigkeitsstand überprüfen		o.k.	zu wenig	Bremsflüssigkeit nachfüllen, bei Schaden neue Bremsschläuche
<b>Bremsbeläge</b>	Bremsbeläge, Bremsscheibe bzw. Felgen auf Schäden, überprüfen		o.k.	Schaden vorhanden	neue Bremsbeläge, Bremsscheibe bzw. Felgen
<b>Rücktrittbremse Bremsanker</b>	Befestigung prüfen		o.k.	locker	Schrauben nachziehen
<b>Lichtanlage</b>					
<b>Akku</b>	Erstprüfung		ok	Fehlermeldung	<i>Außerbetriebnahme</i> , Akku-Hersteller kontaktieren, neuer Akku
<b>Verkabelung Licht</b>	Anschlüsse, korrekte Verlegung		o.k.	Kabel defekt, kein Licht	neue Verkabelung
<b>Rücklicht</b>	Standlicht	Funktionsprüfung	o.k.	kein konstantes Licht	<i>Außerbetriebnahme</i> , neues Rücklicht nach Stückliste, ggfs. wechse
<b>Frontlicht</b>	Standlicht, Tagfahrlicht	Funktionsprüfung	o.k.	kein konstantes Licht	<i>Außerbetriebnahme</i> , neues Vornelicht nach Stückliste, ggfs. wechse
<b>Reflektoren</b>	Vollzählig, Zustand, Befestigung		o.k.	nicht vollzählig oder Schaden	neue Reflektoren

Komponente	Beschreibung		Kriterien	Maßnahmen bei Ablehnung	
<b>Antrieb/Schaltung</b>					
<b>Kette/Kassette/Ritzel/ Kettenblatt</b>	auf Schäden überprüfen		o.k.	Schaden	ggf. befestigen oder neu nach Stückliste
<b>Kettenschutz/ Speichenschutz</b>	auf Schäden überprüfen		o.k.	Schaden	neu nach Stückliste
<b>Tretlager/Kurbel</b>	Befestigung prüfen		o.k.	locker	Schrauben nachziehen
<b>Pedale</b>	Befestigung prüfen		o.k.	locker	Schrauben nachziehen
<b>Schalthebel</b>	Befestigung prüfen	Funktionsprüfung	o.k.	locker	Schrauben nachziehen
<b>Schaltzüge</b>	auf Schäden überprüfen	Funktionsprüfung	o.k.	locker bzw. defekkt	Schaltzüge einstellen, gegebenenfalls neue Schaltzüge
<b>Umwerfer</b>	auf Schäden überprüfen	Funktionsprüfung	o.k.	Schaltung nicht oder schwer möglich	einstellen
<b>Schaltwerk</b>	auf Schäden überprüfen	Funktionsprüfung	o.k.	Schaltung nicht oder schwer möglich	einstellen
<b>Elektrischer Antrieb</b>					
<b>Bildschirm</b>	auf Schäden überprüfen	Funktionsprüfung	o.k.	keine Anzeige, fehlerhafte Darstellung	Neustart, Akku testen, neue Software, oder neues Bildschirm, <i>Außerbetriebnahme</i> ,
<b>Bedienteil elektrischer Antrieb</b>	Antriebauf Schäden überprüfen	Funktionsprüfung	o.k.	keine Reaktion	Neustart, Bedienteil-Hersteller kontaktieren, neues Bedienteil
<b>Tacho</b>		Geschwindigkeitsmessung	o.k.	Pedelec fährt 10% zu schnell/langsam	Pedelec außer Betrieb nehmen bis die Fehlerquelle gefunden ist
<b>Verkabelung</b>	Sichtprüfung		o.k.	Ausfall im System, Beschädigungen, Geknickte Kabel	neue Verkabelung
<b>Akkuhalter</b>	Fest, Schloss, Kontakte	Funktionsprüfung	o.k.	Lose, Schloss schließt nicht, keine Kontakte	Neuer Akkuhalter
<b>Motor</b>	Sichtprüfung und Befestigung		o.k.	Schaden, locker	Motor festziehen, Kontakt Hersteller Motor, neuer Motor
<b>Software</b>	Stand auslesen		auf dem neusten Stand	nicht auf dem neusten Stand	Update aufspielen

**Technische Kontrolle, Prüfen auf Sicherheit,**

**Probefahrt**

Komponente	Beschreibung		Kriterien	Maßnahmen bei Ablehnung	
	Montage/Inspektion	Tests	Annahme	Ablehnung	
<b>Bremsanlage</b>		Funktionsprüfung	o.k.	Keine Vollbremsung, Bremsweg zu lang	Defektes Element in Bremsanlage lokalisieren und korrigieren
<b>Schaltung unter Betriebslast</b>		Funktionsprüfung	o.k.	Probleme beim Schalten	Schaltung neu einstellen
<b>Federelemente (Gabel, Federbein, Sattelstütze)</b>		Funktionsprüfung	o.k.	zu tiefes oder keine Federung mehr	Defektes Element lokalisieren und korrigieren
<b>Elektroantrieb</b>		Funktionsprüfung	o.k.	Wackelkontakt, Probleme beim Fahren, Beschleunigen	Defektes Element im Elektroantrieb lokalisieren und korrigieren
<b>Lichtanlage</b>		Funktionsprüfung	o.k.	kein dauerhaftes Licht, zu wenig Helligkeit	Defektes Element in Lichtanlage lokalisieren und korrigieren
<b>Probefahrt</b>			keine auffälligen Geräusche.	auffällige Geräusche	Geräuschquelle lokalisieren und korrigieren

<b>Datum</b>	
<b>Name Monteur:</b>	
<b>Endabnahme durch Werkstattleitung</b>	

## 11.3 Wartungsanleitung

### Diagnose und Dokumentation Ist-Zustand

Datum:

Rahmennummer:

Komponente	Häufigkeit	Beschreibung			Kriterien		Maßnahmen bei Ablehnung
		Inspektion	Tests	Wartung	Annahme	Ablehnung	
<b>Vorderrad</b>	6 Monate	Montage			o.k.	locker	Schnellspanner justieren
<b>Seitenständer</b>	6 Monate	Befestigung prüfen	Funktionsprüfung		o.k.	locker	Schrauben nachziehen
<b>Bereifung</b>	6 Monate		Reifendruckprüfung		o.k.	Reifendruck zu niedrig/ zu hoch	Reifendruck anpassen
<b>Rahmen</b>	6 Monate	auf Schäden überprüfen, Bruch, Kratzer			o.k.	Schaden vorhanden	Pedelec außer Betrieb nehmen, neuer Rahmen
<b>Griffe, Bezüge</b>	6 Monate	Verschleiß, Befestigung prüfen			o.k.	fehlt	Schrauben nachziehen, neue Griffe bzw. Bezüge nach Stückliste
<b>Lenker, Vorbau</b>	6 Monate	Befestigung prüfen			o.k.	locker	Schrauben nachziehen, gegebenenfalls neuer Vorbau nach Stückliste
<b>Steuerlager</b>	6 Monate	auf Schäden überprüfen	Funktionsprüfung	Schmieren und Justage	o.k.	locker	Schrauben nachziehen
<b>Sattel</b>	6 Monate	Befestigung prüfen			o.k.	locker	Schrauben nachziehen
<b>Sattelstütze</b>	6 Monate	Befestigung prüfen			o.k.	locker	Schrauben nachziehen
<b>Schutzblech</b>	6 Monate	Befestigung prüfen			o.k.	locker	Schrauben nachziehen
<b>Gepäckträger</b>	6 Monate	Befestigung prüfen			o.k.	locker	Schrauben nachziehen
<b>Anbauten</b>	6 Monate	Befestigung prüfen			o.k.	locker	Schrauben nachziehen
<b>Glocke</b>	6 Monate		Funktionsprüfung		o.k.	kein Klang, leise, fehlt	neue Glocke nach Stückliste
<b>Federelemente</b>							
<b>Gabel, Federgabel</b>	gem. Hersteller*	auf Schäden überprüfen, Korrosion, Bruch		Wartung gem. Hersteller Schmierung, Ölwechsel gem. Hers	ok	Schaden vorhanden	neue Gabel nach Stückliste
<b>Hinterbau Dämpfer</b>	gem. Hersteller*	auf Schäden überprüfen, Korrosion, Bruch		Wartung gem. Hersteller Schmierung, Ölwechsel gem. Hers	ok	Schaden vorhanden	neue Gabel nach Stückliste
<b>Gefederte Sattelstütze</b>	gem. Hersteller*	auf Schäden überprüfen		Wartung gem. Hersteller	ok	Schaden vorhanden	neue Gabel nach Stückliste
<b>Bremsanlage</b>							
<b>Bremshebel</b>	6 Monate	Befestigung prüfen			o.k.	locker	Schrauben nachziehen,
<b>Bremsflüssigkeit</b>	6 Monate	Flüssigkeitsstand überprüfen		nach Jahreszeit	o.k.	zu wenig	Bremsflüssigkeit nachfüllen, bei Schaden <i>Pedelec Außerbetrieb nehmen</i> , neue Bremsschläuche
<b>Bremsbeläge</b>	6 Monate	Bremsbeläge, Bremsscheibe bzw. Felgen auf Schäden, überprüfen			o.k.	Schaden vorhanden	neue Bremsbeläge, Bremsscheibe bzw. Felgen
<b>Rücktrittbremse Bremsanker</b>	6 Monate	Befestigung prüfen			o.k.	locker	Schrauben nachziehen
<b>Bremsanlage</b>	6 Monate	Befestigung prüfen		Funktionsprüfung	o.k.	locker	Schrauben nachziehen

\*siehe Kapitel 8.1

Komponente	Häufigkeit	Beschreibung			Kriterien		Maßnahmen bei Ablehnung
		Inspektion	Tests	Wartung	Annahme	Ablehnung	
<b>Lichtanlage</b>							
<b>Akku</b>	6 Monate	Erstprüfung			ok	Fehlermeldung	Akku-Hersteller kontaktieren, <i>Außerbetriebnahme</i> , neuer Akku
<b>Verkabelung Licht</b>	6 Monate	Anschlüsse, korrekte Verlegung			o.k.	Kabel defekt, kein Licht	neue Verkabelung
<b>Rücklicht</b>	6 Monate	Standlicht	Funktionsprüfung		o.k.	kein konstantes Licht	neues Rücklicht nach Stückliste, ggfs. wechse
<b>Vornelich</b>	6 Monate	Standlicht, Tagfahrlicht	Funktionsprüfung		o.k.	kein konstantes Licht	neues Vornelich nach Stückliste, ggfs. wechse
<b>Reflektoren</b>	6 Monate	Vollzählig, Zustand, Befestigung			o.k.	nicht vollzählig oder Schaden	neue Reflektoren
<b>Antrieb/Schaltung</b>							
<b>Kette/Kassette/Ritzel/Kettenblatt</b>	6 Monate	auf Schäden überprüfen			o.k.	Schaden	ggf. befestigen oder neu nach Stückliste
<b>Kettenschutz/Speichenschutz</b>	6 Monate	auf Schäden überprüfen			o.k.	Schaden	neu nach Stückliste
<b>Tretlager/Kurbel</b>	6 Monate	Befestigung prüfen			o.k.	locker	Schrauben nachziehen
<b>Pedale</b>	6 Monate	Befestigung prüfen			o.k.	locker	Schrauben nachziehen
<b>Schalthebel</b>	6 Monate	Befestigung prüfen	Funktionsprüfung		o.k.	locker	Schrauben nachziehen
<b>Schaltzüge</b>	6 Monate	auf Schäden überprüfen	Funktionsprüfung		o.k.	locker bzw. defekkt	Schaltzüge einstellen, gegebenenfalls neue Schaltzüge
<b>Umwerfer</b>	6 Monate	auf Schäden überprüfen	Funktionsprüfung		o.k.	Schaltung nicht oder schwer möglich	einstellen
<b>Schaltwerk</b>	6 Monate	auf Schäden überprüfen	Funktionsprüfung		o.k.	Schaltung nicht oder schwer möglich	einstellen
<b>Elektrischer Antrieb</b>							
<b>Bildschirm</b>	6 Monate	auf Schäden überprüfen	Funktionsprüfung		o.k.	keine Anzeige, fehlerhafte Darstellung	Neustart, Akku testen, neue Software, oder neues Bildschirm, <i>Außerbetriebnahme</i> ,
<b>Bedienteil elektrischer Antrieb</b>	6 Monate	Antriebauf Schäden überprüfen	Funktionsprüfung		o.k.	keine Reaktion	Neustart, Bedienteil-Hersteller kontaktieren, neues Bedienteil
<b>Tacho</b>	6 Monate		Geschwindigkeitsmessung		o.k.	Pedelec fährt 10% zu schnell/langsam	Pedelec außer Betrieb nehmen, bis die Fehlerquelle gefunden ist
<b>Verkabelung</b>	6 Monate	Sichtprüfung			o.k.	Ausfall im System, Beschädigungen, Geknickte Kabel	neue Verkabelung
<b>Akkuhalter</b>	6 Monate	Fest, Schloss, Kontakte	Funktionsprüfung		o.k.	Lose, Schloss schließt nicht, keine Kontakte	Neuer Akkuhalter
<b>Motor</b>	6 Monate	Sichtprüfung und Befestigung			o.k.	Schaden, locker	Motor festziehen, Kontakt Hersteller Motor, neuer Motor, <i>Außerbetriebnahme</i> ,
<b>Software</b>	6 Monate	Stand auslesen			auf dem neuesten Stand	nicht auf dem neuesten Stand	Update aufspielen

## Technische Kontrolle, Prüfen auf Sicherheit, Probefahrt

Komponente	Beschreibung		Kriterien		Maßnahmen bei Ablehnung
	Montage/Inspektion	Tests	Annahme	Ablehnung	
<b>Bremsanlage</b>	6 Monate	Funktionsprüfung	o.k.	Kene Vollbremsung, Bremsweg zu lang	Defektes Element in Bremsanlage lokalisieren und korrigieren
<b>Schaltung unter Betriebslast</b>	6 Monate	Funktionsprüfung	o.k.	Probleme beim Schalten	Schaltung neu einstellen
<b>Federelemente (Gabel, Federbein, Sattelstütze)</b>	6 Monate	Funktionsprüfung	o.k.	zu tiefes oder keine Federung mehr	Defektes Element lokalisieren und korrigieren
<b>Elektroantrieb</b>	6 Monate	Funktionsprüfung	o.k.	Wackelkontakt, Prbleme beim Fahren, Beschleunigen	Defektes Element im Elektroantrieb lokalisieren und korrigieren
<b>Lichtanlage</b>	6 Monate	Funktionsprüfung	o.k.	kein dauerhaftes Licht, zu wenig Helligkeit	Defektes Element in Lichtanlage lokalisieren und korrigieren
<b>Probefahrt</b>	6 Monate	Funktionsprüfung	keine auffälligen Geräusche.	auffällige Geräusche	Geräuschquelle lokalisieren und korrigieren

Datum	
Name Monteur:	
Endabnahme durch Werkstattleitung	

### Notizen

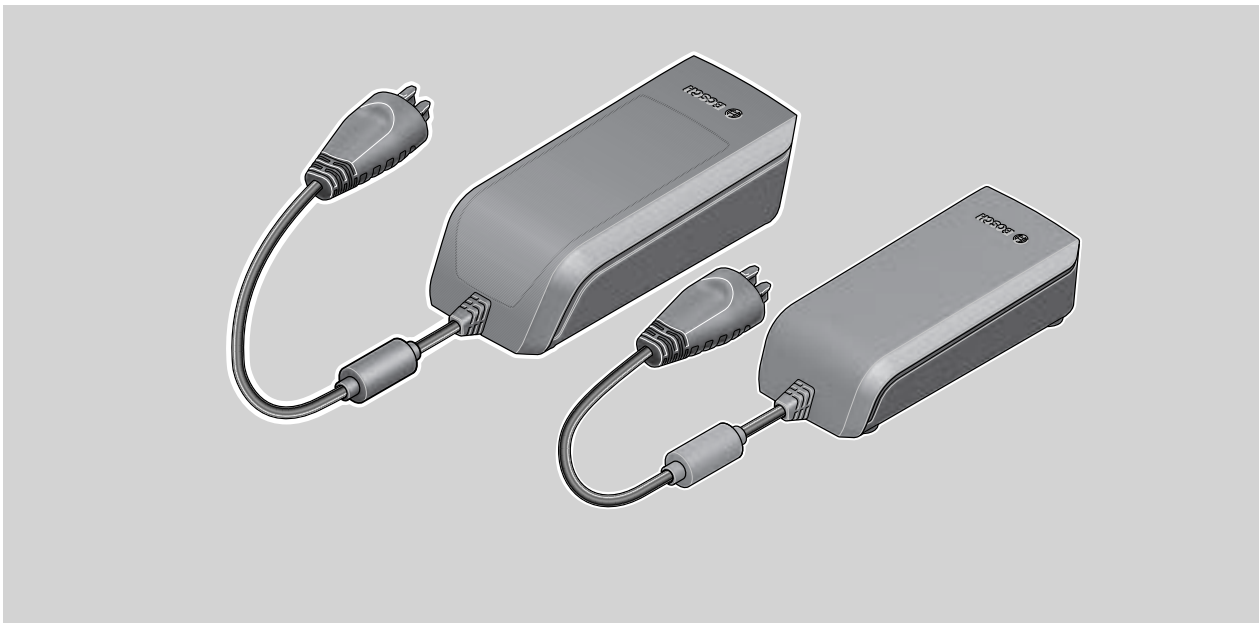
**Notizen**

## 11.4 Bedienungsanleitung Ladegerät



# Charger

BCS220 | BCS230 | BCS250

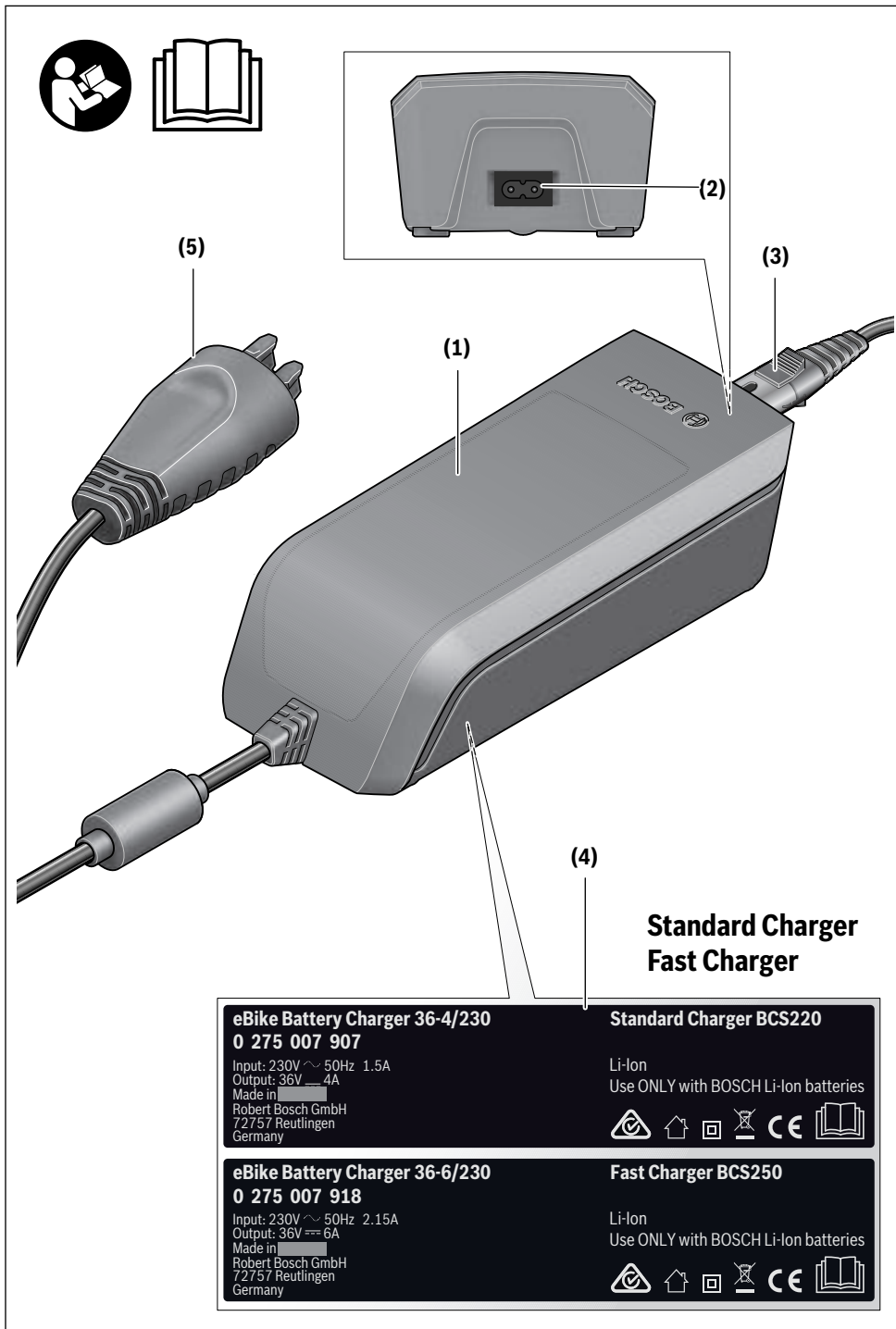


- de** Originalbetriebsanleitung
- en** Original operating instructions
- fr** Notice d'utilisation d'origine
- es** Instrucciones de servicio originales
- pt** Manual de instruções original
- it** Istruzioni d'uso originali
- nl** Oorspronkelijke gebruiksaanwijzing
- da** Original brugsanvisning
- sv** Originalbruksanvisning
- no** Original bruksanvisning
- fi** Alkuperäinen käyttöopas
- el** Πρωτότυπες οδηγίες λειτουργίας



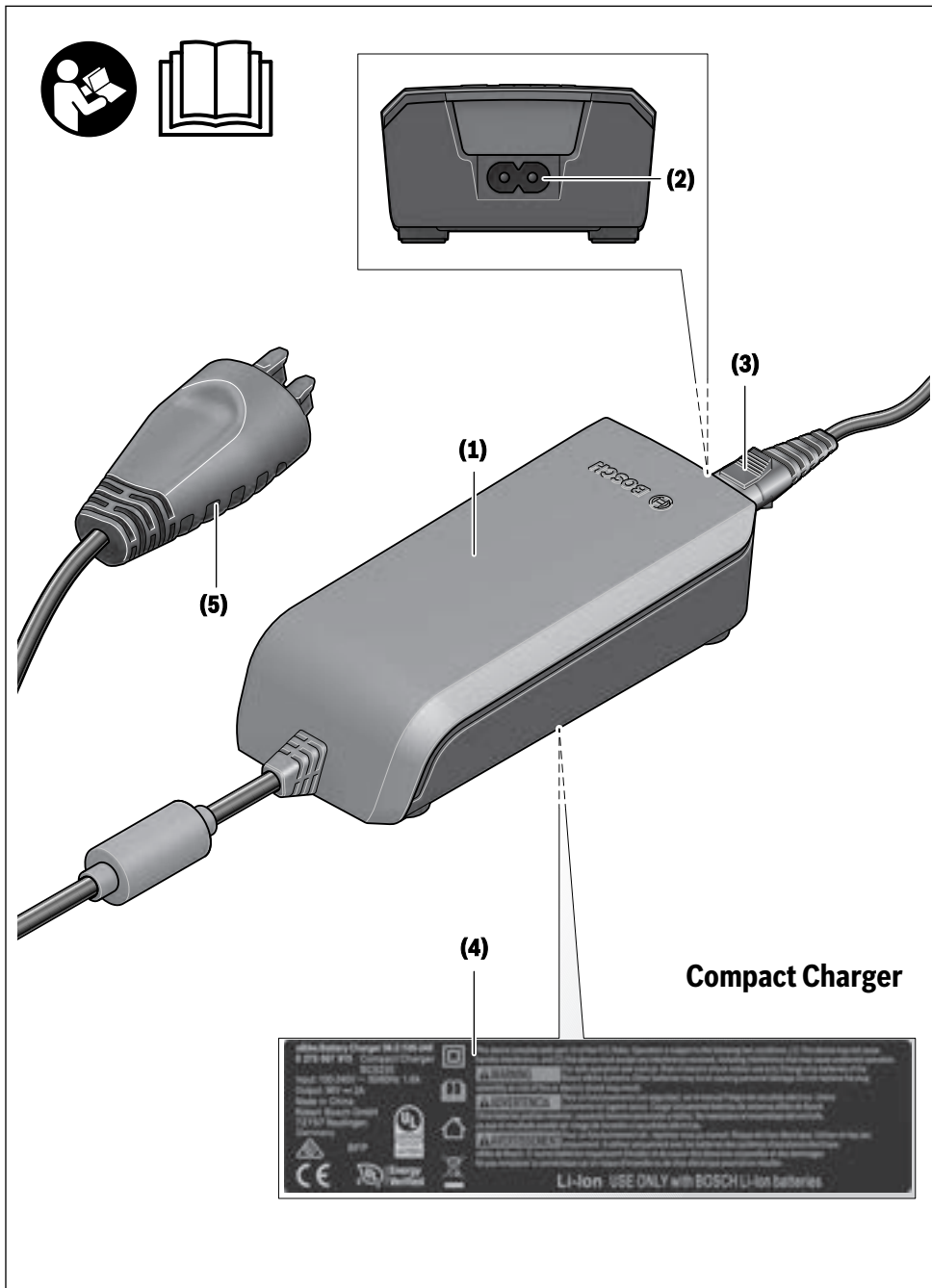


2 |

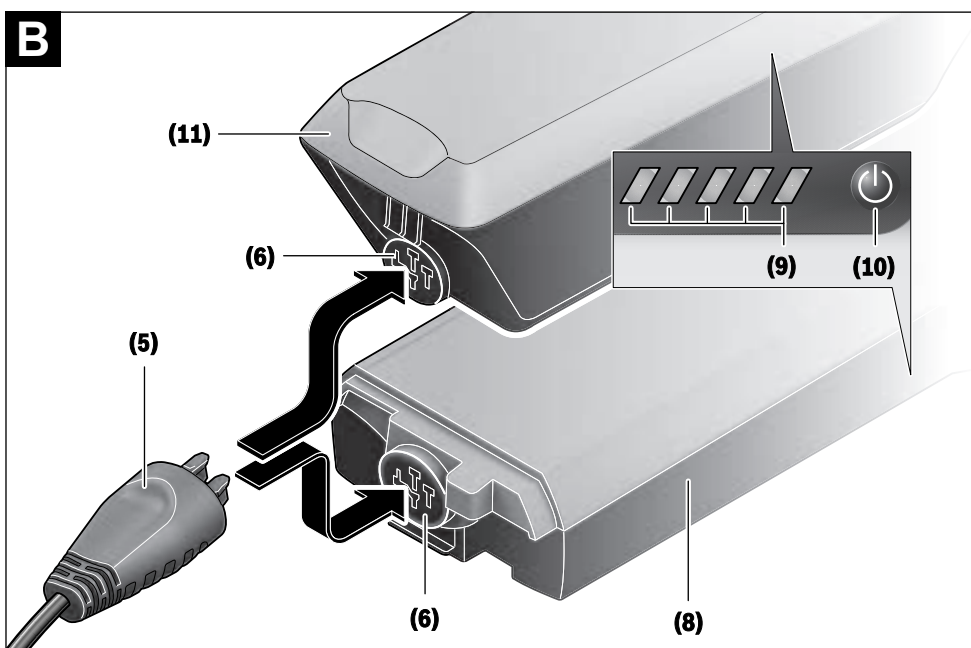
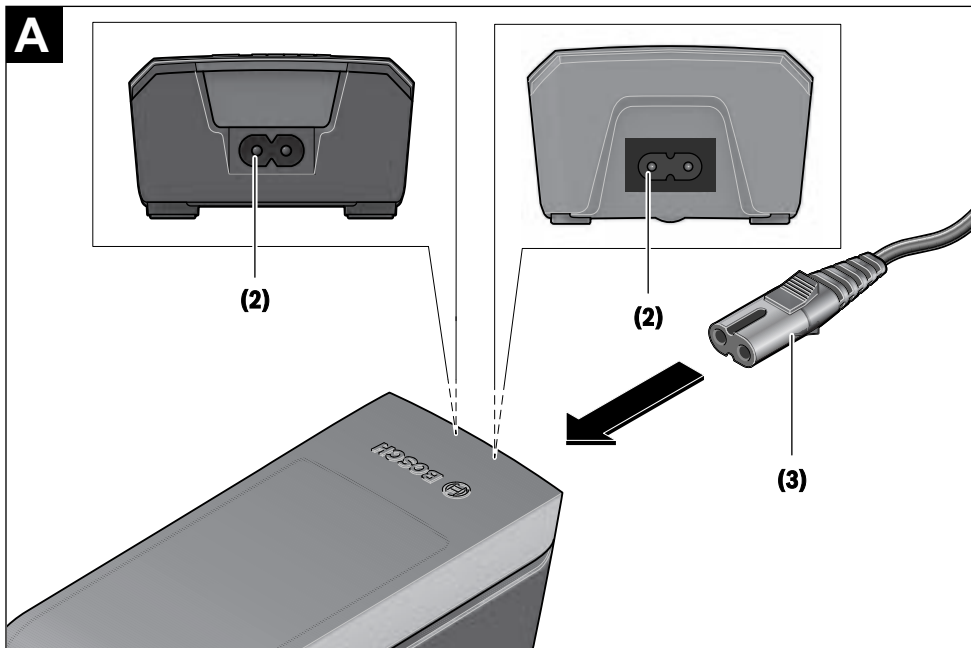


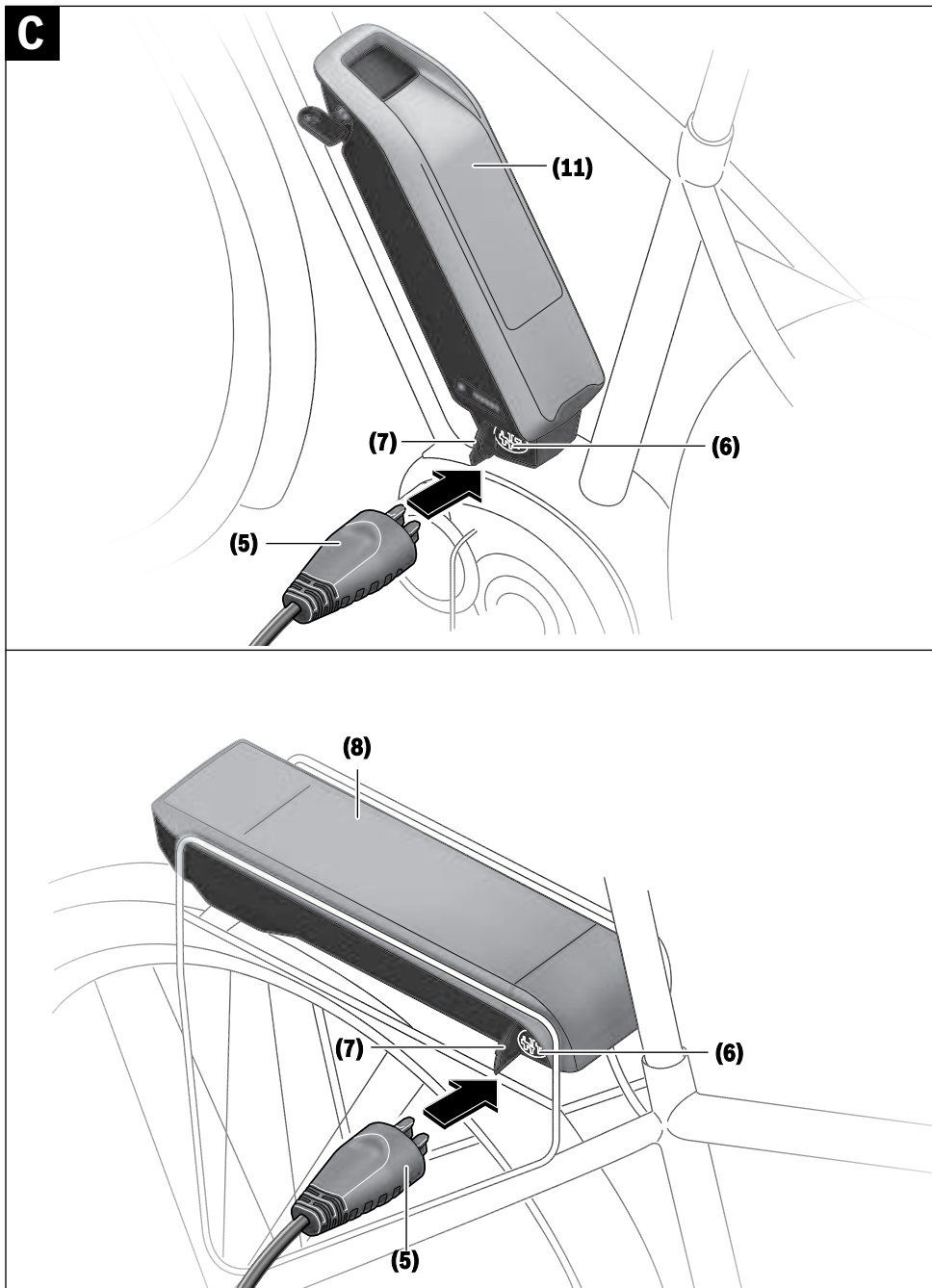
0 275 007 XCX | (13.03.2020)

Bosch eBike Systems



4 |





## Sicherheitshinweise



**Lesen Sie alle Sicherheitshinweise und Anweisungen.** Versäumnisse bei der Einhaltung der Sicherheitshinweise und Anweisungen

können elektrischen Schlag, Brand und/oder schwere Verletzungen verursachen.

**Bewahren Sie alle Sicherheitshinweise und Anweisungen für die Zukunft auf.**

Der in dieser Betriebsanleitung verwendete Begriff **Akku** bezieht sich auf alle original Bosch eBike-Akkus.



**Halten Sie das Ladegerät von Regen oder Nässe fern.** Beim Eindringen von Wasser in ein Ladegerät besteht das Risiko eines elektrischen Schlages.

- ▶ **Laden Sie nur für eBikes zugelassene Bosch Li-Ionen-Akkus. Die Akkuspannung muss zur Akku-Ladespannung des Ladegerätes passen.** Ansonsten besteht Brand- und Explosionsgefahr.
- ▶ **Halten Sie das Ladegerät sauber.** Durch Verschmutzung besteht die Gefahr eines elektrischen Schlages.
- ▶ **Überprüfen Sie vor jeder Benutzung Ladegerät, Kabel und Stecker. Benutzen Sie das Ladegerät nicht, sofern Sie Schäden feststellen. Öffnen Sie das Ladegerät nicht.** Beschädigte Ladegeräte, Kabel und Stecker erhöhen das Risiko eines elektrischen Schlages.
- ▶ **Betreiben Sie das Ladegerät nicht auf leicht brennbarem Untergrund (z.B. Papier, Textilien etc.) bzw. in brennbarer Umgebung.** Wegen der beim Laden auftretenden Erwärmung des Ladegerätes besteht Brandgefahr.
- ▶ **Seien Sie vorsichtig, wenn Sie das Ladegerät während des Ladevorgangs berühren. Tragen Sie Schutzhandschuhe.** Das Ladegerät kann sich insbesondere bei hohen Umgebungstemperaturen stark erhitzen.
- ▶ **Bei Beschädigung oder unsachgemäßem Gebrauch des Akkus können Dämpfe austreten. Führen Sie Frischluft zu und suchen Sie bei Beschwerden einen Arzt auf.** Die Dämpfe können die Atemwege reizen.
- ▶ **Der eBike-Akku darf nicht unbeaufsichtigt geladen werden.**
- ▶ **Beaufsichtigen Sie Kinder bei Benutzung, Reinigung und Wartung.** Damit wird sichergestellt, dass Kinder nicht mit dem Ladegerät spielen.
- ▶ **Kinder und Personen, die aufgrund ihrer physischen, sensorischen oder geistigen Fähigkeiten oder ihrer Unerfahrenheit oder Unkenntnis nicht in der Lage sind, das Ladegerät sicher zu bedienen, dürfen dieses Ladegerät nicht ohne Aufsicht oder Anweisung durch eine verantwortliche Person benutzen.** Andernfalls besteht die Gefahr von Fehlbedienung und Verletzungen.
- ▶ **Lesen und beachten Sie die Sicherheitshinweise und Anweisungen in allen Betriebsanleitungen des eBike-Systems sowie in der Betriebsanleitung Ihres eBikes.**

- ▶ Auf der Unterseite des Ladegerätes befindet sich ein Aufkleber mit einem Hinweis in englischer Sprache (in der Darstellung auf der Grafikkarte mit Nummer **(4)** gekennzeichnet) und mit folgendem Inhalt: NUR mit BOSCH Lithium-Ionen-Akkus verwenden!

## Produkt- und Leistungsbeschreibung

### Bestimmungsgemäßer Gebrauch

Neben den hier dargestellten Funktionen kann es sein, dass jederzeit Softwareänderungen zur Fehlerbehebung und Funktionsänderungen eingeführt werden.

Die Bosch eBike-Ladegeräte sind ausschließlich zum Laden von Bosch eBike-Akkus bestimmt und dürfen nicht für andere Zwecke verwendet werden.

### Abgebildete Komponenten

Die Nummerierung der abgebildeten Komponenten bezieht sich auf die Darstellungen auf den Grafikkarten zu Beginn der Anleitung.

Einzelne Darstellungen in dieser Betriebsanleitung können, je nach Ausstattung Ihres eBikes, von den tatsächlichen Gegebenheiten geringfügig abweichen.

- (1) Ladegerät
- (2) Gerätebuchse
- (3) Gerätestecker
- (4) Sicherheitshinweise Ladegerät
- (5) Ladestecker
- (6) Buchse für Ladestecker
- (7) Abdeckung Ladebuchse
- (8) Gepäckträger-Akku
- (9) Betriebs- und Ladezustandsanzeige
- (10) Ein-Aus-Taste Akku
- (11) Standard-Akku

Deutsch – 2

## Technische Daten

Ladegerät		Standard Charger (36–4/230)	Compact Charger (36–2/100-230)	Fast Charger (36–6/230)
Produkt-Code		BCS220	BCS230	BCS250
Nennspannung	V~	207 ... 264	90 ... 264	207 ... 264
Frequenz	Hz	47 ... 63	47 ... 63	47 ... 63
Akku-Ladespannung	V=	36	36	36
Ladestrom (max.)	A	4	2	6 <sup>A)</sup>
Ladezeit				
– PowerPack 300, ca.	h	2,5	5	2
– PowerPack 400, ca.	h	3,5	6,5	2,5
– PowerPack 500, ca.	h	4,5	7,5	3
Betriebstemperatur	°C	0 ... +40	0 ... +40	0 ... +40
Lagertemperatur	°C	+10 ... +40	+10 ... +40	+10 ... +40
Gewicht, ca.	kg	0,8	0,6	1,0
Schutzart		IP 40	IP 40	IP 40

A) Der Ladestrom wird beim PowerPack 300 sowie bei Akkus der Classic+ Line auf 4 A begrenzt.

Die Angaben gelten für eine Nennspannung [U] von 230 V. Bei abweichenden Spannungen und in länderspezifischen Ausführungen können diese Angaben variieren.

## Betrieb

### Inbetriebnahme

#### Ladegerät am Stromnetz anschließen (siehe Bild A)

- **Beachten Sie die Netzspannung!** Die Spannung der Stromquelle muss mit den Angaben auf dem Typenschild des Ladegerätes übereinstimmen. Mit 230 V gekennzeichnete Ladegeräte können auch an 220 V betrieben werden.

Stecken Sie den Gerätestecker **(3)** des Netzkabels in die Gerätebuchse **(2)** am Ladegerät.

Schließen Sie das Netzkabel (länderspezifisch) an das Stromnetz an.

#### Laden des abgenommenen Akkus (siehe Bild B)

Schalten Sie den Akku aus und entnehmen Sie ihn aus der Halterung am eBike. Lesen und beachten Sie dazu die Betriebsanleitung des Akkus.

- **Stellen Sie den Akku nur auf sauberen Flächen auf.** Vermeiden Sie insbesondere die Verschmutzung der Ladebuchse und der Kontakte, z.B. durch Sand oder Erde.

Stecken Sie den Ladestecker **(5)** des Ladegerätes in die Buchse **(6)** am Akku.

#### Laden des Akkus am Fahrrad (siehe Bilder C und D)

Schalten Sie den Akku aus. Reinigen Sie die Abdeckung der Ladebuchse **(7)**. Vermeiden Sie insbesondere die Verschmutzung der Ladebuchse und der Kontakte, z.B. durch Sand oder Erde. Heben Sie die Abdeckung der Ladebuchse **(7)** ab und stecken Sie den Ladestecker **(5)** in die Ladebuchse **(6)**.

- **Durch Erwärmung des Ladegeräts beim Laden besteht Brandgefahr. Laden Sie die Akkus am Fahrrad nur in**

**trockenem Zustand und an brandsicherer Stelle.** Sollte dies nicht möglich sein, entnehmen Sie den Akku aus der Halterung und laden ihn an einem geeigneteren Ort. Lesen und beachten Sie dazu die Betriebsanleitung des Akkus.

#### Ladevorgang bei zwei eingesetzten Akkus

Sind an einem eBike zwei Akkus angebracht, so können beide Akkus über den nicht verschlossenen Anschluss geladen werden. Zunächst werden beide Akkus nacheinander bis ca. 80–90 % geladen, anschließend werden beide Akkus parallel vollständig geladen (die LEDs beider Akkus blinken). Während des Betriebs werden die beiden Akkus abwechselnd entladen.

Wenn Sie die Akkus aus den Halterungen nehmen, können Sie jeden Akku einzeln laden.

#### Ladevorgang

Der Ladevorgang beginnt, sobald das Ladegerät mit dem Akku bzw. der Ladebuchse am Fahrrad und dem Stromnetz verbunden ist.

**Hinweis:** Der Ladevorgang ist nur möglich, wenn sich die Temperatur des eBike-Akkus im zulässigen Ladetemperaturbereich befindet.

**Hinweis:** Während des Ladevorgangs wird die Antriebseinheit deaktiviert.

Das Laden des Akkus ist mit und ohne Bordcomputer möglich. Ohne Bordcomputer kann der Ladevorgang an der Akku-Ladezustandsanzeige beobachtet werden.

Bei angeschlossenem Bordcomputer wird eine entsprechende Meldung auf dem Display ausgegeben.

Der Ladezustand wird mit der Akku-Ladezustandsanzeige **(9)** am Akku und mit den Balken auf dem Bordcomputer angezeigt.

Während des Ladevorgangs leuchten die LEDs der Ladezustandsanzeige (9) am Akku. Jede dauerhaft leuchtende LED entspricht etwa 20 % Kapazität Aufladung. Die blinkende LED zeigt die Aufladung der nächsten 20 % an.

Ist der eBike-Akku vollständig geladen, erlöschen sofort die LEDs und der Bordcomputer wird ausgeschaltet. Der Ladevorgang wird beendet. Durch Drücken der Ein-/Aus-Taste (10) am eBike-Akku kann der Ladezustand für 3 Sekunden angezeigt werden.




Trennen Sie das Ladegerät vom Stromnetz und den Akku vom Ladegerät.

Beim Trennen des Akkus vom Ladegerät wird der Akku automatisch abgeschaltet.

**Hinweis:** Wenn Sie am Fahrrad geladen haben, verschließen Sie nach dem Ladevorgang die Ladebuchse (6) sorgfältig mit der Abdeckung (7), damit kein Schmutz oder Wasser eindringen kann.

Falls das Ladegerät nach dem Laden nicht vom Akku getrennt wird, schaltet sich das Ladegerät nach einigen Stunden wieder an, überprüft den Ladezustand des Akkus und beginnt gegebenenfalls wieder mit dem Ladevorgang.

**Fehler – Ursachen und Abhilfe**

Ursache	Abhilfe
 <p>Akku defekt</p>	<p><b>Zwei LEDs am Akku blinken.</b></p> <p>An autorisierten Fahrradhändler wenden.</p>
 <p>Akku zu warm oder zu kalt</p>	<p><b>Drei LEDs am Akku blinken.</b></p> <p>Akku vom Ladegerät trennen, bis der Ladetemperaturbereich erreicht ist.</p> <p>Schließen Sie den Akku erst wieder an das Ladegerät an, wenn er die zulässige Ladetemperatur erreicht hat.</p>
 <p>Das Ladegerät lädt nicht.</p> <p><b>Kein Ladevorgang möglich (keine Anzeige am Akku)</b></p>	<p><b>Keine LED blinkt (abhängig vom Ladezustand des eBike-Akkus leuchten eine oder mehrere LEDs dauerhaft).</b></p> <p>An autorisierten Fahrradhändler wenden.</p>
Stecker nicht richtig eingesteckt	Alle Steckverbindungen überprüfen.
Kontakte am Akku verschmutzt	Kontakte am Akku vorsichtig reinigen.
Steckdose, Kabel oder Ladegerät defekt	Netzspannung überprüfen, Ladegerät vom Fahrradhändler überprüfen lassen.
Akku defekt	An autorisierten Fahrradhändler wenden.

**Wartung und Service**

**Wartung und Reinigung**

Sollte das Ladegerät ausfallen, wenden Sie sich bitte an einen autorisierten Fahrradhändler.

**Kundendienst und Anwendungsberatung**

Bei allen Fragen zum Ladegerät wenden Sie sich an einen autorisierten Fahrradhändler.

Kontaktdaten autorisierter Fahrradhändler finden Sie auf der Internetseite [www.bosch-ebike.com](http://www.bosch-ebike.com).

**Entsorgung**

Ladegeräte, Zubehör und Verpackungen sollen einer umweltgerechten Wiederverwertung zugeführt werden.

Werfen Sie Ladegeräte nicht in den Hausmüll!

**Nur für EU-Länder:**



Gemäß der Europäischen Richtlinie 2012/19/EU über Elektro- und Elektronik-Altgeräte und ihrer Umsetzung in nationales Recht müssen nicht mehr gebrauchsfähige Ladegeräte getrennt gesammelt und einer umweltgerechten Wiederverwertung zugeführt werden.

**Änderungen vorbehalten.**

## 12 Glossar

### Abnutzung

*Quelle: DIN 31051*, Abbau des Abnutzungsvorrates (4.3.4), hervorgerufen durch chemische und/oder physikalische Vorgänge.

### Abschaltgeschwindigkeit

*Quelle: ISO DIN 15194:2017*, Geschwindigkeit, die vom Pedelec zu dem Zeitpunkt erreicht ist, wenn der Strom auf null oder auf den Leerlaufwert abfällt.

### Akkumulator, Akku

*Quelle: DIN 40729:1985-05*, Der Akkumulator ist ein Energiespeicher, der zugeführte elektrische Energie als chemische Energie speichern (Ladung) und bei Bedarf als elektrische Energie abgeben kann (Entladung).

### Antriebsriemen

*Quelle: ISO DIN 15194:2017*, nahtloser, ringförmiger Riemen, der zur Übertragung einer Antriebskraft genutzt wird.

### Arbeitsumgebung

*Quelle: EN ISO 9000:2015*, Satz von Bedingungen, unter denen Arbeiten ausgeführt werden.

### Außerbetriebnahme

*Quelle: DIN 31051*, beabsichtigte unbefristete Unterbrechung der Funktionsfähigkeit) eines Objekts.

### Baujahr

*Quelle: ZEG*, Das Baujahr ist das Jahr, in dem das Pedelec hergestellt wird. Der Produktionszeitraum ist immer August bis Juli des Folgejahrs.

### Betriebsanleitung

*Quelle: ISO DIS 20607:2018*, Teil der Benutzerinformationen, die Maschinenbenutzern von Maschinenherstellern zur Verfügung gestellt werden; sie enthält Hilfestellungen, Anleitungen und Ratschläge im Zusammenhang mit der Verwendung der Maschine in all ihren

Lebensphasen

### Bremshebel

*Quelle: ISO DIN 15194:2017*, Hebel, mit dem die Bremsvorrichtung betätigt wird

### Bremsweg

*Quelle: ISO DIN 15194:2017*, Entfernung, die ein Pedelec zwischen Bremsbeginn und dem Punkt, an dem das Pedelec zum Stillstand kommt, zurücklegt

### Bruch

*Quelle: ISO DIN 15194:2017*, unbeabsichtigte Trennung in zwei oder mehr Teile

### CE-Kennzeichnung

*Quelle: Maschinerrichtlinie*, Mit der CE-Kennzeichnung erklärt der Hersteller, dass das Pedelec den geltenden Anforderungen entspricht.

### City- und Trekkingräder

*Quelle: ISO 4210 - 2*, Pedelec, das für die Nutzung auf öffentlichen Straßen hauptsächlich für Transport- oder Freizeitwecke konstruiert wurde.

### Druckpunkt

*Quelle: ZEG* Der Druckpunkt bei einer Bremse ist die Stelle des Bremshebels, an der die Brems Scheibe bzw. die Bremsklötze ansprechen und der Bremsvorgang eingeleitet wird..

### Elektrisches Regel- und Steuersystem

*Quelle: ISO DIN 15194:2017*, elektronische und/oder elektrische Komponente oder eine Baugruppe aus Komponenten, die in ein Fahrzeug eingebaut werden, in Verbindung mit allen elektrischen Anschlüssen und dazugehörigen Verdrahtungen für die elektrische Stromversorgung des Motors



### **Elektromotorisch unterstütztes Pedelec, Pedelec**

*Quelle: ISO DIN 15194:2017*, (en: electrically power assisted cycle) Pedelec, ausgerüstet mit Pedalen und einem elektrischen Hilfsmotor, das nicht ausschließlich durch diesen elektrischen Hilfsmotor angetrieben werden kann, außer während des Anfahrunterstützungsmodus

### **Ersatzteil**

*Quelle: DIN EN 13306:2018-02, 3.5*, Objekt zum Ersatz eines entsprechenden Objekts, um die ursprünglich geforderte Funktion des Objekts zu erhalten

### **Faltrad**

*Quelle: ISO 4210 - 2*, Pedelec, das für das Zusammenfalten in eine kompakte Form, die Transport und Lagerung begünstigt, konstruiert wurde.

### **Fehler**

*Quelle: DIN EN 13306:2018-02, 6.1*, Zustand eines Objekts (4.2.1), in dem es unfähig ist, eine geforderte Funktion (4.5.1) zu erfüllen; ausgenommen die Unfähigkeit während der präventiven Instandhaltung oder anderer geplanter Maßnahmen oder infolge des Fehlens externer Ressourcen

### **Gabelschaft**

*Quelle: ISO DIN 15194:2017*, Teil der Gabel, der sich um die Lenkachse des Steuerkopfes eines Pedelecs dreht. Für gewöhnlich ist der Schaft mit dem Gabelkopf oder direkt mit den Gabelscheiden verbunden und stellt für gewöhnlich die Verbindung zwischen Gabel und Lenkervorbau dar.

### **gefederte Gabel**

*Quelle: ISO DIN 15194:2017*, Vorderradgabel, die über eine geführte, axiale Flexibilität verfügt, um die Übertragung von Fahrbahnstößen auf den Fahrer zu vermindern

### **gefederter Rahmen**

*Quelle: ISO DIN 15194:2017*, Rahmen, der über eine geführte, vertikale Flexibilität verfügt, um die Übertragung von Fahrbahnstößen auf den Fahrer zu vermindern

### **Geländefahrräder, Mountainbike**

*Quelle: ISO 4210 - 2*, Pedelec, das für den Gebrauch in unebenem Gelände abseits der Straße sowie für den Gebrauch auf öffentlichen Straßen und Wegen konstruiert und mit einem entsprechend verstärkten Rahmen und weiteren Bauteilen ausgestattet ist sowie, typischerweise, über Reifen mit großem Querschnitt und grobem Laufflächenprofil und eine große Übersetzungsspanne verfügt.

### **Gesamtfederweg**

*Quelle: Benny Wilbers, Werner Koch: Neue Fahrwerkstechnik im Detail*, Der Weg, den das Rad zwischen unbelasteter und belasteter Stellung zurücklegt, wird als Gesamtfederweg bezeichnet. Im Ruhezustand lastet die Masse des Fahrzeugs auf den Federn und reduziert den Gesamtfederweg um den *Negativfederweg* auf den *Positivfederweg*.

### **Gewicht des fahrbereiten Pedelec**

*Quelle: ZEG*, Die Gewichtsangabe des fahrbereiten Pedelecs bezieht sich auf das Gewicht des Pedelecs zum Verkaufszeitpunkt. Jedes zusätzliche Zubehör muss auf dieses Gewicht draufgerechnet werden.

### **höchstes zulässiges Gesamtgewicht**

*Quelle: ISO DIN 15194:2017*, Gewicht des vollständig zusammengebauten Pedelec, plus Fahrer und Gepäck, nach Definition des Herstellers

### **Jugendfahrrad**

*Quelle: ISO 4210 - 2*, Pedelec zur Nutzung auf öffentlichen Straßen durch Jugendliche, die weniger als 40 kg wiegen, das eine maximale Sattelhöhe von 635mm oder mehr aufweist, aber weniger als 750 mm. (siehe ISO 4210)

**Lastenrad**

*Quelle: DIN 79010*, Pedelec, das für den Hauptzweck des Gütertransports konstruiert wurde.

**Laufgrad**

*Quelle: ISO 4210 - 2*, Einheit oder Zusammenstellung von Nabe, Speichen oder Scheibe und Felge, jedoch ohne die Reifeneinheit

**Mindesteinstecktiefe**

*Quelle: ISO DIN 15194:2017*, Kennzeichnung, die mindestens erforderliche Einstecktiefe des Lenkervorbaus in den Gabelschaft oder der Sattelstütze in den Rahmen anzeigt

**maximale Nenndauerleistung**

*Quelle: ZEG*, Die maximale Nenndauerleistung ist die maximale Leistung über 30 Minuten an der Abtriebswelle des Elektromotors.

**maximale Sattelhöhe**

*Quelle: ISO DIN 15194:2017*, vertikaler Abstand vom Boden bis zu der Stelle, an der die Sattelfläche von der Achse der Sattelstütze gekreuzt wird, gemessen mit waagrecht ausgerichtetem Sattel, wobei die Sattelstütze auf die Mindesteinstecktiefe eingestellt ist

**maximaler Reifenfülldruck**

*Quelle: ISO DIN 15194:2017*, maximaler Reifendruck, der vom Hersteller des Reifens oder der Felge für ein sicheres und kraftsparendes Fahren empfohlen wird. Falls sowohl die Felge als auch der Reifen einen maximalen Reifenfülldruck aufweisen, ist der gültige maximale Reifenfülldruck der niedrigere der beiden ausgewiesenen Werte.

**Modelljahr**

*Quelle: ZEG*, Das Modelljahr ist bei den in Serie produzierten Pedelecs das erste Produktionsjahr der jeweiligen Version und ist damit nicht immer identisch mit dem Baujahr. Teilweise kann das Baujahr vor dem Modelljahr liegen. Werden keine technischen Veränderungen an der Serie vorgenommen, können Pedelecs eines vergangenen Modelljahres auch danach hergestellt werden.

**Negativfederweg**

Der *Negativ Federweg* oder auch SAG (eng, sag), ist das Zusammenstauchen der Gabel, das durch das Fahrgewicht einschließlich der Ausrüstung (z. B. ein Rucksack), der Sitzposition und der Rahmengenometrie verursacht wird.

**Not-Halt**

*Quelle: ISO 13850:2015*, Funktion oder Signal, vorgesehen um: - aufkommende oder bestehende Gefahren für Personen, Schäden an der Maschine oder dem Arbeitsgut zu vermindern oder abzuwenden; - durch eine einzige Handlung durch eine Person ausgelöst zu werden.

**Rennrad**

*Quelle: ISO 4210 - 2*, Pedelec, das für Amateurfahrten mit hohen Geschwindigkeiten und für die Nutzung auf öffentlichen Straßen ausgelegt ist, und das über eine Steuer- und Lenkeinheit mit mehreren Griffpositionen verfügt, (die eine aerodynamische Körperhaltung zulässt) und über ein Übertragungssystem für mehrere Geschwindigkeiten sowie eine Reifenbreite von höchstens 28 mm verfügt, wobei das fertigmontierte Pedelec eine maximale Masse von 12 kg aufweist.

**Sattelstütze**

*Quelle: ISO DIN 15194:2017*, Bauteil, das den Sattel (mit einer Schraube oder Baueinheit) festklemmt und mit dem Rahmen verbindet

**Schlupf**

*Quelle: DIN 75204-1:1992-05*, auf die Fahrzeuggeschwindigkeit bezogene Differenz zwischen Fahrzeug- und Radumfanggeschwindigkeit

**Scheibenbremse**

*Quelle: ISO DIN 15194:2017*, Bremse, bei der Bremsklötze verwendet werden, um die Außenflächen einer dünnen Scheibe zu erfassen, die an der Radnabe angebracht oder in diese integriert ist

**Schnellspannvorrichtung, Schnellspanner**

*Quelle: ISO DIN 15194:2017*, hebelbetriebener Mechanismus, der ein Laufrad oder ein anderes Bauteil befestigt, in seiner Position hält oder sichert.

**Seriennummer**

*Quelle ZEG*, Jedes Pedelecs besitzt eine achtstellige Seriennummer, in der das Konstruktionsmodelljahr, den Typen und die Funktion definiert wird.

**unwegsames Gelände**

*Quelle: ISO DIN 15194:2017*, unebene Schotterpisten, Waldwege und andere, im Allgemeinen abseits der Straßen befindliche Strecken, auf denen Baumwurzeln und Felsgestein zu erwarten sind

**Verbrauchsmaterial**

*Quelle: DIN EN 82079-1*, Teil oder Material, das für die regelmäßige Nutzung oder Instandhaltung des Objekts notwendig ist

**Wartung**

*Quelle: DIN 31051*, Die Wartung wird im Allgemeinen in regelmäßigen Abständen und häufig von ausgebildetem Fachpersonal durchgeführt. So kann eine möglichst lange Lebensdauer und ein geringer Verschleiß der gewarteten Objekte gewährleistet werden. Fachgerechte Wartung ist oft auch Voraussetzung zur Gewährung der Gewährleistung.

**Zugstufe**

Die Zugstufe legt die Geschwindigkeit fest, mit der die Gabel nach der Belastung ausfedert.

**12.1 Abkürzungen**

ABS = Antiblockier-Systeme

ECP = Electronic Cell Protection

**12.2 Vereinfachte Begriffe**

Zur besseren Lesbarkeit werden folgende Begriffe verwendet:

Begriff	Bedeutung
Betriebsanleitung	Originalbetriebsanleitung
Motor	Antriebsmotor, Teilmaschine

**Tabelle 55:**

## Anhang

### I Original EG-/EU-Konformitätserklärung

#### Hersteller

ZEG Zweirad-Einkaufs-Genossenschaft eG  
Longericher Str. 2  
50739 Köln

#### Dokumentationsbevollmächtigter\*

Janine Otto  
c/o ZEG Zweirad-Einkaufs-Genossenschaft eG  
Longericher Str. 2  
50739 Köln

Die Maschine, das Pedelec der Typen:

21-15-3004	Solero E8 Plus, Gent	City- und Trekkingrad
21-15-3005	Solero E8 Plus, Trapez	City- und Trekkingrad
21-15-3006	Solero E8 Plus, Wave	City- und Trekkingrad
21-15-3007	Solero Evo 9, Gent	City- und Trekkingrad
21-15-3008	Solero Evo 9, Trapez	City- und Trekkingrad
21-15-3009	Solero Evo 9, Wave	City- und Trekkingrad
21-15-3010	Solero Evo 8R, Gent	City- und Trekkingrad
21-15-3012	Solero Evo 8R, Wave	City- und Trekkingrad
21-15-3052	Solero E8R 26"	City- und Trekkingrad
21-15-3056	Evo CX, Gent	City- und Trekkingrad
21-15-3057	Evo CX, Trapez	City- und Trekkingrad
21-15-3058	Evo CX, Wave	City- und Trekkingrad
21-15-3062	Premio Evo 10, Gent	City- und Trekkingrad
21-15-3063	Premio Evo 10, Trapez	City- und Trekkingrad
21-15-3064	Premio Evo 10, Wave	City- und Trekkingrad
21-15-3066	Premio Evo 5F, Gent	City- und Trekkingrad
21-15-3067	Premio Evo 5F, Trapez	City- und Trekkingrad
21-15-3068	Premio Evo 5F, Wave	City- und Trekkingrad
21-15-3069	Premio Evo 5R, Gent	City- und Trekkingrad
21-15-3071	Premio Evo 5R, Wave	City- und Trekkingrad
21-15-3072	Ravenna Evo 5 NL, Gent	City- und Trekkingrad
21-15-3073	Ravenna Evo 5 NL, Trapez	City- und Trekkingrad
21-15-3074	Ravenna Evo 5 NL, Wave	City- und Trekkingrad
21-15-3081	Premio Evo 5R Belt, Gent	City- und Trekkingrad
21-15-3083	Premio Evo 5R Belt, Wave	City- und Trekkingrad
21-15-3084	Premio Evo 5F Belt, Gent	City- und Trekkingrad
21-15-3086	Premio Evo 5F Belt, Wave	City- und Trekkingrad
21-15-3097	Ravenna Evo 5 Belt NL, Gent	City- und Trekkingrad
21-15-3099	Ravenna Evo 5 Belt NL, Wave	City- und Trekkingrad
21-15-3100	Tourina E7F, Wave	City- und Trekkingrad
21-15-3101	Tourina E7R, Wave	City- und Trekkingrad
21-15-3104	Ravenna E8F NL, Gent	City- und Trekkingrad
21-15-3105	Ravenna E8F NL, Wave	City- und Trekkingrad
21-15-3106	Siena E7F Plus NL, Gent	City- und Trekkingrad
21-15-3107	Siena E7F Plus NL, Wave	City- und Trekkingrad
21-15-3112	Solero E8R Gent	City- und Trekkingrad

\*Person, ansässig in der Gemeinschaft, die bevollmächtigt ist, die technischen Unterlagen zusammenzustellen

21-15-3113	Solero E8R Trapez	City- und Trekkingrad
21-15-3114	Solero E8R Wave	City- und Trekkingrad
21-15-3120	Solero E8F Plus, Wave	City- und Trekkingrad
21-15-3121	Solero E8R Plus, Gent	City- und Trekkingrad
21-15-3122	Solero E8R Plus, Trapez	City- und Trekkingrad
21-15-3123	Solero E8R Plus, Wave	City- und Trekkingrad
21-15-3124	Solero E9 Sport CX, Gent	City- und Trekkingrad
21-15-3125	Solero E9 Sport CX, Trapez	City- und Trekkingrad
21-15-3126	Solero E9 Sport CX, Wave	City- und Trekkingrad
21-15-3132	Solero E8R Plus 26", Wave	City- und Trekkingrad
21-15-3133	Solero E8 Sport Performance, Gent	City- und Trekkingrad
21-15-3134	Solero E8 Sport Performance, Trapez	City- und Trekkingrad
21-15-3135	Solero E8 Sport Performance, Wave	City- und Trekkingrad
21-15-3136	Solero Evo 8F, Gent	City- und Trekkingrad
21-15-3138	Solero Evo 8F, Wave	City- und Trekkingrad
21-15-3143	Solero E8R Lite, Gent	City- und Trekkingrad
21-15-3145	Solero E8R Lite, Trapez	City- und Trekkingrad
21-15-3147	Solero E8R Lite, Wave	City- und Trekkingrad
21-15-3153	Solero E8F Lite, Wave	City- und Trekkingrad
21-15-3155	Solero E9 Lite, Gent	City- und Trekkingrad
21-15-3156	Solero E9 Lite, Trapez	City- und Trekkingrad
21-15-3157	Solero E9 Lite, Wave	City- und Trekkingrad
21-15-3166	Savino Evo 5R Performance, Gent	City- und Trekkingrad
21-15-3167	Savino Evo 5R Performance, Trapez	City- und Trekkingrad
21-15-3168	Savino Evo 5R Performance, Wave	City- und Trekkingrad
21-15-3186	Ravenna Evo 8F NL, Gent	City- und Trekkingrad
21-15-3188	Ravenna Evo 8F NL, Wave	City- und Trekkingrad
21-15-3203	Siena E7F Plus Belt NL, Gent	City- und Trekkingrad
21-15-3204	Siena E7F Plus Belt NL, Wave	City- und Trekkingrad
21-15-3208	Premio Evo 5R 26"	City- und Trekkingrad
21-15-3209	Premio Evo 10 Lite, Gent	City- und Trekkingrad
21-15-3210	Premio Evo 10 Lite, Trapez	City- und Trekkingrad
21-15-3211	Premio Evo 10 Lite, Wave	City- und Trekkingrad
21-15-3300	Solero Evo 7R Plus, Gent	City- und Trekkingrad
21-15-3302	Solero Evo 7R Plus, Wave	City- und Trekkingrad
21-15-3310	Solero Evo 8R Belt, Gent	City- und Trekkingrad
21-15-3311	Solero Evo 8R Belt, Trapez	City- und Trekkingrad
21-15-3312	Solero Evo 8R Belt, Wave	City- und Trekkingrad
21-16-3001	Strong Evo 5R, Gent	City- und Trekkingrad
21-16-3003	Strong Evo 5R, Wave	City- und Trekkingrad
21-16-3004	Strong Evo 10, Gent	City- und Trekkingrad
21-16-3006	Strong Evo 10, Wave	City- und Trekkingrad
21-16-3010	Strong Evo 10 Lite, Gent	City- und Trekkingrad
21-16-3012	Strong Evo 10 Lite, Wave	City- und Trekkingrad
21-16-3013	Strong Evo 12 Lite, Gent	City- und Trekkingrad
21-16-3015	Strong Evo 12 Lite, Wave	City- und Trekkingrad
21-16-3016	Strong Evo 5F Lite Belt Di2, Gent	City- und Trekkingrad
21-16-3018	Strong Evo 5F Lite Belt Di2, Wave	City- und Trekkingrad
21-17-3075	Premio Evo 12 Lite Cross, Gent	City- und Trekkingrad
21-17-3076	Premio Evo 12 Lite Cross, Wave	City- und Trekkingrad
21-17-3078	Premio Evo 5F Lite Belt Di2, Gent	City- und Trekkingrad

21-17-3080	Premio Evo 5F Lite Belt Di2, Wave	City- und Trekkingrad
21-17-3087	Premio Evo 12 Lite, Gent	City- und Trekkingrad
21-17-3088	Premio Evo 12 Lite, Trapez	City- und Trekkingrad
21-17-3089	Premio Evo 12 Lite, Wave	City- und Trekkingrad
21-17-3160	Savino Evo 10 CX, Gent	City- und Trekkingrad
21-17-3161	Savino Evo 10 CX, Trapez	City- und Trekkingrad
21-17-3162	Savino Evo 10 CX, Wave	City- und Trekkingrad
21-17-3200	Savino Evo 12 CX, Wave	City- und Trekkingrad
21-17-3201	Savino Evo 12 CX, Wave	City- und Trekkingrad
21-17-3202	Savino Evo 12 CX, Wave	City- und Trekkingrad
21-17-3212	Premio Evo 10 Lite Comfort, Gent	City- und Trekkingrad
21-17-3213	Premio Evo 10 Lite Comfort, Trapez	City- und Trekkingrad
21-17-3214	Premio Evo 10 Lite Comfort, Wave	City- und Trekkingrad
21-17-3255	Premio Evo 5 Lite Comfort, Gent	City- und Trekkingrad
21-17-3256	Premio Evo 5 Lite Comfort, Wave	City- und Trekkingrad
21-15-3095	Piazza E7F NL, Wave	City- und Trekkingrad
21-16-3102	Strong Evo 5F, Wave	City- und Trekkingrad

Baujahr 2020 und Baujahr 2021, entspricht den folgenden einschlägigen EU-Bestimmungen:

- Richtlinie 2006/42/EG Maschinen
- Richtlinie 2011/65/EU RoHS
- Richtlinie 2014/30/EU Elektromagnetische Verträglichkeit.

Die Schutzziele der Niederspannungsrichtlinie 2014/35/EU wurden gemäß Anhang I, Nr. 1.5.1 der Maschinenrichtlinie 2006/42/EG eingehalten

Folgende harmonisierte Normen wurden angewandt:

- ISO DIN 20607 2018 Sicherheit von Maschinen — Allgemeine Gestaltungsleitsätze,
- EN 15194:2017, Fahrräder — Fahrräder mit Trethilfe, die mit einem elektromotorischen Hilfsantrieb ausgestattet — EPAC-Fahrräder

Folgende sonstige technische Normen wurden angewandt:

- EN 11243:2016, Fahrräder — Gepäckträger für Fahrräder — Anforderungen und Prüfverfahren



Köln, 23.06.2020

.....  
Egbert Hageböck, Vorstand ZEG Zweirad-Einkaufs-Genossenschaft eG

\*Person, ansässig in der Gemeinschaft, die bevollmächtigt ist, die technischen Unterlagen zusammenzustellen

## II Konformitätserklärung der Teilmaschine

eBike Systems



### Assembly confirmation

#### Declaration of the manufacturer for the partly completed machinery

Manufacturer:

Robert Bosch GmbH  
Gerhard-Kindler-Straße 3  
72770 Reutlingen  
GERMANY

Robert Bosch GmbH  
Bosch eBike Systems  
Postfach 1342  
72763 Reutlingen  
www.bosch-ebike.de

List of valid Drive Unit numbers:

0275 007 020	0275 007 030	0275 007 040	0275 007 049
0275 007 022	0275 007 032	0275 007 041	0275 007 060
0275 007 023	0275 007 033	0275 007 042	0275 007 063
0275 007 024	0275 007 034	0275 007 043	0275 007 062
0275 007 025	0275 007 035	0275 007 045	0275 007 065
0275 007 027	0275 007 037	0275 007 046	0275 007 071
0275 007 028	0275 007 038	0275 007 047	0275 007 072
0275 007 029	0275 007 039	0275 007 048	0275 007 074
			0275 007 075

List of the applied and observed basic requirements of the "Declaration of Incorporation to appendix I, Machinery Directive 2006/42/EC" (OJ L 157, 09.06.2006, p.24):

No.	Essential Requirements
<b>1.1</b>	<b>GENERAL REMARKS</b>
1.1.2	Principles of safety integration
1.1.3	Materials and products
1.1.5	Design of machinery to facilitate its handling
1.1.6	Ergonomics
<b>1.2</b>	<b>CONTROL SYSTEMS</b>
1.2.1	Safety and reliability of control systems
1.2.3	Starting
1.2.4	Stopping
1.2.4.1	Normal stop
1.2.4.2	Operational stop
1.2.5	Selection of control or operating modes
1.2.6	Failure of the power supply
<b>1.3</b>	<b>PROTECTION AGAINST MECHANICAL HAZARDS</b>
1.3.2	Risk of break-up during operation
1.3.4	Risks due to surfaces, edges or angles
1.3.7	Risks related to moving parts
1.3.9	Risks of uncontrolled movements

No.	Essential Requirements
<b>1.5</b>	<b>RISKS DUE TO OTHER HAZARDS</b>
1.5.1	Electricity supply
1.5.2	Static electricity
1.5.4	Errors of fitting
1.5.5	Extreme temperatures
1.5.6	Fire
1.5.8	Noise
1.5.9	Vibrations
1.5.10	Radiation
1.5.11	External radiation
<b>1.6</b>	<b>MAINTENANCE</b>
1.6.2	Access to operating positions and servicing points
1.6.3	Isolations of energy sources
1.6.4	Operator intervention
<b>1.7</b>	<b>INFORMATION</b>
1.7.1	Information and warnings on the machinery
1.7.1.1	Information and information devices
1.7.2	Warning of residual risks
1.7.3	Marking of machinery
1.7.4	Instructions
1.7.4.1	General principles for the drafting of instructions
1.7.4.2	Contents of the instructions
1.7.4.3	Sales literature

The technical documents are generated as required in appendix VII B.

We undertake to transmit relevant information of the partly completed machinery in response to a reasoned request by the appropriate national authorities.

The technical documents may be reviewed at the following contact:

**Robert Bosch GmbH**  
**EB/ECA**  
**Gerhard-Kindler-Straße 3**  
**72770 Reutlingen**  
**GERMANY**

The product conforms to the following regulations:

Regulation (EC) No 1907/2006, (OJ L 396, 30.12.2006, p.1)	REACH
Regulation (EC) No 850/2004, (OJ L 158, 30.04.2004, p.7)	POP
Directive 2011/65/EU, (OJ L 174, 01.07.2011, p.88)	RoHS II
Directive 2014/30/EU, (OJ L 96, 29.03.2014, p.79)	EMC



eBike Systems



Page 3 of 3

The machinery is incomplete and must not be put into service until the machinery into which it is to be incorporated has been declared in conformity with the provisions of the directive.

Bosch eBike Systems  
Reutlingen, 26.03.2020

A handwritten signature in blue ink, appearing to read 'i.v. Flinspach', written over a horizontal line.

Gunter Flinspach (EB/NE)  
Vice President

A handwritten signature in blue ink, appearing to read 'Thomas Raica', written over a horizontal line.

Thomas Raica (EB/ECA)  
Director

# 14 Stichwortverzeichnis

- A**  
 Abgerufene Motorleistung, 34  
 Abmessungen, 38  
 ABS,  
   Technische Daten 32  
 Akku,  
   - aufwecken, 72  
   - einsetzen, 69  
   - entsorgen, 103  
   - herausnehmen, 69, 70  
   - laden, 71  
   - prüfen, 45  
   - reinigen, 86  
   - transportieren 43  
   - versenden 43  
   Technische Daten 31, 32  
 Akku-Gehäuse, 21, 22  
 Akku-Schloss, 21, 22  
 Akku-Schlüssel, 21  
 Anhänger, 66  
 Antriebssystem, 20  
   - ausschalten, 73  
   - einschalten, 73  
 Anzeige 34
- B**  
 Bedienteil 23, 33  
 Betriebspause, 44  
   - durchführen, 44  
   - vorbereiten 44  
 Betriebszustandsanzeige, 33  
 Bildschirm, 20, 23  
   - abnehmen, 74  
   - anbringen, 74  
   - Batterie laden, 74  
   - reinigen, 86  
   Technische Daten 20  
   Übersicht, 33  
 Bildschirm-Akku, 23  
 Bildschirmanzeige, 34, 66  
 Bremsbelag, 19  
   - prüfen 89  
 Bremse,  
   - Bremsbelag prüfen 89  
   - Bremsscheibe prüfen 90  
   - Bremszüge prüfen 90  
   - Druckpunkt prüfen 90  
   - Transportsicherung 43  
 Bremshebel, 33  
   - Druckpunkt einstellen, 62  
 Bremssattel, 19  
 Bremsscheibe, 19  
   - prüfen 90
- D**  
 Drehgriffschalter der Schaltung, 33, 34  
   - prüfen, 90
- E**  
 Ein-Aus-Taster (Akku), 21, 33  
 Ein-Aus-Taster (Bildschirm), 33  
 Elektrische Gangschaltung, 20  
 Elektrische Leitung,  
   - prüfen 90  
 Erstinbetriebnahme, 47
- F**  
 Fahrlicht, 23, 34  
   - Funktion überprüfen, 67  
 Fahrlicht-Taster, 33  
 Fahrtrichtung, 20  
 Fahrzeug,  
   Technische Daten 30  
 Felge, 17  
   - prüfen, 88  
 Funktionsanzeige, 34
- G**  
 Gabel,  
   - Druckstufen-Dämpfer einstellen, 79  
   - pflegen, 87  
   - reinigen, 84  
 Gabelsperrle,  
   Lage, 18  
 Gangschaltung,  
   - schalten, 80, 83  
   - warten, 90  
 Gelenkwelle,  
   - pflegen 87  
 Gepäckträger, 16  
   - ändern, 68  
   - kontrollieren, 67  
   - nutzen, 68  
 Gepäckträgerakku, 20  
   - herausnehmen, 69  
 gesamten Fahrdauer, 36  
 Gewicht,  
   - Gewicht Versand, 38  
   - Gewicht, 38  
   zulässiges Gesamtgewicht, 9  
 Grundreinigung 85
- H**  
 Hinterradbremse, 19
- I**  
 Info-Taster (Bedienteil), 33  
 Info-Taster (Bildschirm), 33  
 Integrierten Akku, 20  
 Integrierter Akku,  
   - herausnehmen, 70
- K**  
 Kassette,  
   - pflegen 87  
 Kette 87  
 Kette, 16, 20  
   - warten, 90  
 Kettengetriebe, 20  
 Kettenrad, 20  
 Kettenräder,  
   - pflegen 87  
 Kettenschutz,  
   - kontrollieren, 67  
 Kettenspannung,  
   - prüfen 90  
 Kindersitz, 65  
 Klingel, 33
- L**  
 Ladeanschluss, 21, 22  
 Ladeanschluss-Abdeckung, 21, 22  
 Ladegerät,  
   - entsorgen, 103  
 Ladezustandsanzeige (Akku), 21, 22, 33  
 Ladezustandsanzeige (Bildschirm), 34  
 Lage, 33  
 Lagern siehe Lagerung  
 Lagerung, 43  
 Laufrad,  
   - montieren 47, 48, 50  
   - reinigen, 85  
   - warten, 88  
 Lenker, 16, 33  
   - prüfen 51  
 Luftventil,  
   Gabel, 18
- M**  
 Markierung der Mindesteinstecktiefe, 59  
 Minus-Taster, 33  
 Modelljahr, 9  
 Motor, 20  
   - reinigen, 86  
   Technische Daten 30, 31
- N**  
 Nabe, 17  
 Not-Halt-System 14
- P**  
 Pedal, 19, 20  
   - pflegen, 87  
   - reinigen, 84  
 Pedelec,  
   - transportieren 43  
   - versenden 43  
 Plus-Taster, 33
- R**  
 Radschützer,  
   - kontrollieren, 67  
 Rahmen, 16  
   - pflegen, 87  
   - reinigen, 85  
 Rahmenakku, 20  
   - einsetzen, 69  
   - herausnehmen, 69  
 Reifen, 17  
   - prüfen 88  
 Reiseinformation, 35  
   - wechseln, 76  
   - zurücksetzen, 76  
 Durchschnitt, 35  
 Fahrzeit, 35  
 Maximal, 35  
 Reichweite, 35  
 Strecke gesamt, 35  
 Strecke, 35  
 Uhrzeit, 35  
 RESET-Taster, 33  
 Riemenspannung,  
   - prüfen 90  
 Rollenbremse,  
   -bremsen, 78  
 Rückhaltesicherung, 22  
 Rücklicht, 20  
 Rücktrittbremse,  
   -bremsen, 78

**S**

- Sattel, 16, 68
  - nutzen, 68
  - reinigen, 87
  - Sattelhöhe ermitteln, 58, 60
  - Sattelleigung ändern, 58
  - Sitzlänge ändern, 60
- Sattelstütze, 16
- Schaltempfehlung, 34, 35
- Schalthebel, 33
  - einstellen, 95
  - prüfen, 90
- Schaltung,
  - prüfen 90
- Schaltungsrolle,
  - pflegen 87
- Scheinwerfer, 20, 33
- Schiebehilfe,
  - nutzen, 75
- Schiebehilfe-Taster, 33
- Schnellspanner,
  - Lage, 18
- Schutzklappe 33
- Sicherungshaken, 22
- Spannkraft,
  - Schnellspanner einstellen, 48
  - Schnellspanner prüfen, 48
- Speiche, 17
- Systemeinstellung, 36
  - änderbar, 35, 36, 37, 76
  - Systemangabe, 36
- Systemmeldung, 37, 55

**T**

- Tachometer, 34
- Tasten, 33
- Taster,
  - Ein-Aus (Akku) 22
- Transport, 38, 42
- Transportieren siehe Transport
- Typennummer, 9

**U**

- Umferfer,
  - pflegen, 87
- Unterstützungsgrad, 33, 34
  - wählen, 76
  - ECO, 34
  - SPORT, 34
  - TOUR, 34
  - TURBO, 34
- USB-Anschluss, 33
  - nutzen, 75
  - prüfen 90

**V**

- Ventil, 17
  - Auto-Ventil, 17
  - Blitzventil, 17
  - Französisches Ventil, 17
- Ventilkappe, 18
- Vorbau,
  - pflegen, 87
  - prüfen 51, 90
  - reinigen, 85
- Vorderrad siehe Laufrad
- Vorderradbremse, 19
  - bremsen, 78

**W**

Winterpause siehe Betriebspause

**Z**

- Zugstufen-Dämpfer-Einsteller,
  - Lage, 18