

Intuvia

BUI255

Robert Bosch GmbH
72757 Reutlingen
Germany

www.bosch-ebike.com

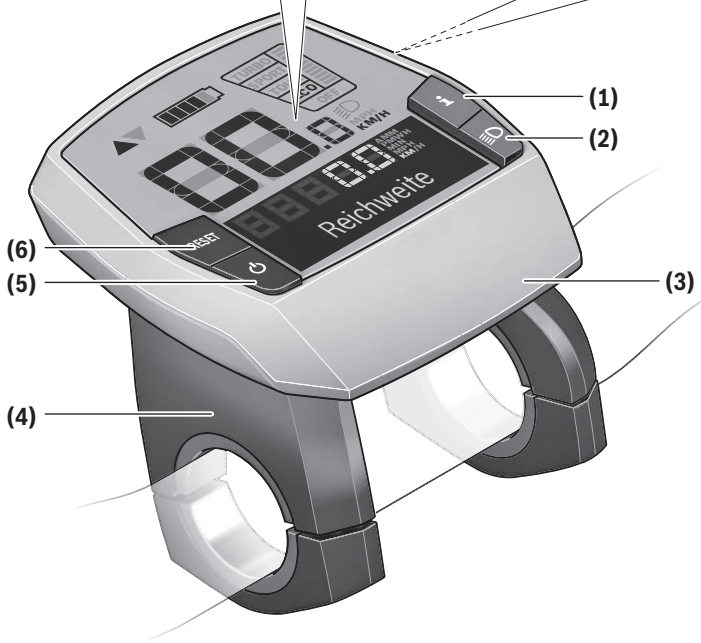
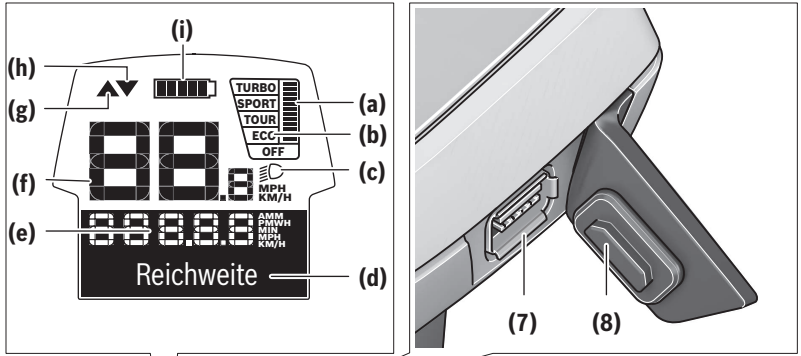
1 270 020 XBI (2023.05) T / 117 WEU

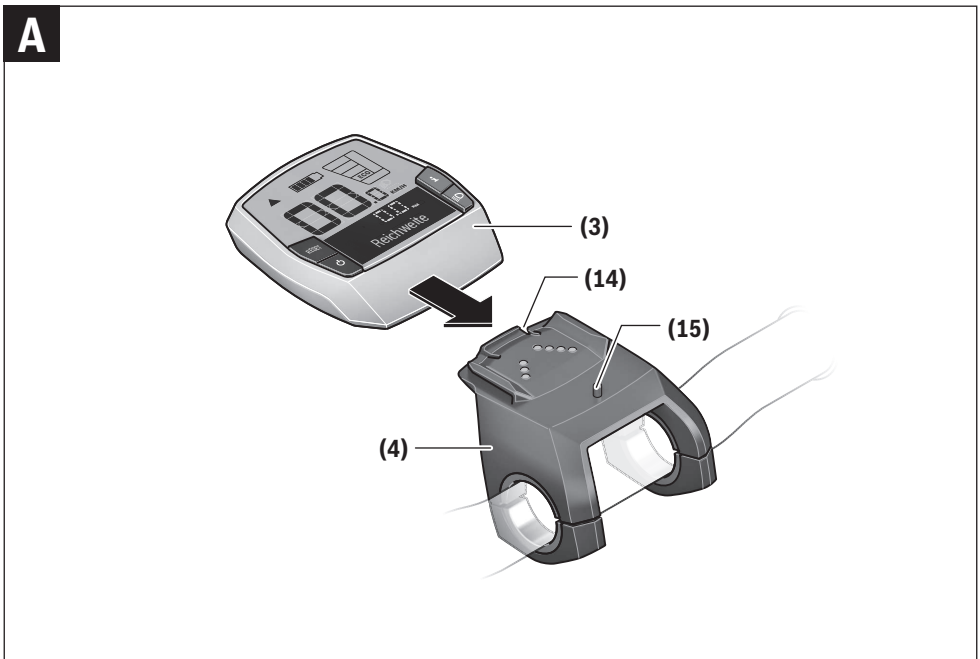
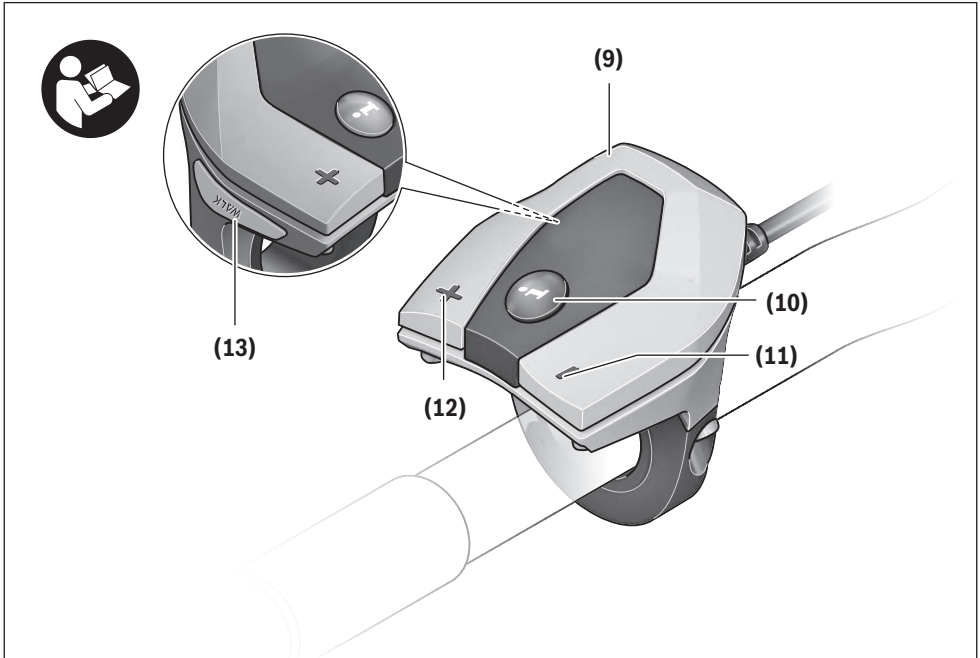


de Originalbetriebsanleitung
en Original operating instructions
fr Notice d'utilisation d'origine
es Instrucciones de servicio originales
pt Manual de instruções original
it Istruzioni d'uso originali
nl Oorspronkelijke gebruiksaanwijzing
da Original brugsanvisning
sv Originalbruksanvisning
no Original bruksanvisning
fi Alkuperäinen käyttöopas

is Þýðing notendahandbókar úr frummáli
el Πρωτότυπες οδηγίες λειτουργίας







Sicherheitshinweise



Lesen Sie alle Sicherheitshinweise und Anweisungen. Versäumnisse bei der Einhaltung der Sicherheitshinweise und Anweisungen können elektrischen Schlag, Brand und/oder schwere Verletzungen verursachen.

Bewahren Sie alle Sicherheitshinweise und Anweisungen für die Zukunft auf.

Der in dieser Betriebsanleitung verwendete Begriff **eBike-Akku** bezieht sich auf alle original Bosch eBike-Akkus.

- ▶ **Lesen und beachten Sie die Sicherheitshinweise und Anweisungen in allen Betriebsanleitungen des eBike-Systems sowie in der Betriebsanleitung Ihres eBikes.**
- ▶ **Lassen Sie sich nicht von der Anzeige des Bordcomputers ablenken.** Wenn Sie sich nicht ausschließlich auf den Verkehr konzentrieren, riskieren Sie, in einen Unfall verwickelt zu werden. Wenn Sie über den Wechsel des Unterstützungslevels hinaus Eingaben in Ihren Bordcomputer machen wollen, halten Sie an und geben Sie die entsprechenden Daten ein.
- ▶ **Benutzen Sie den Bordcomputer nicht als Griff.** Wenn Sie das eBike am Bordcomputer hochheben, können Sie den Bordcomputer irreparabel beschädigen.
- ▶ **Sorgen Sie bei der Verwendung der Schiebehilfe dafür, dass Sie das eBike jederzeit kontrollieren und sicher halten können.** Die Schiebehilfe kann unter bestimmten Bedingungen aussetzen (z.B. Hindernis am Pedal oder versehentliches Abrutschen von der Taste der Bedieneinheit). Das eBike kann sich plötzlich rückwärts auf Sie zu bewegen oder ins Kippen geraten. Dies stellt insbesondere bei zusätzlicher Beladung ein Risiko für den Nutzer dar. Bringen Sie das eBike mit der Schiebehilfe nicht in Situationen, in denen Sie das eBike aus eigener Kraft nicht halten können!

Produkt- und Leistungsbeschreibung

Bestimmungsgemäßer Gebrauch

Der Bordcomputer **Intuvia** ist für die Steuerung des eBikes und zur Anzeige von Fahrdaten vorgesehen.

Neben den hier dargestellten Funktionen kann es sein, dass jederzeit Softwareänderungen zur Fehlerbehebung und Funktionsänderungen eingeführt werden.

Abgebildete Komponenten

Die Nummerierung der abgebildeten Komponenten bezieht sich auf die Darstellungen auf den Grafikseiten zu Beginn der Anleitung.

Alle Darstellungen von Fahrradteilen, außer Antriebseinheit, Bordcomputer inkl. Bedieneinheit, Geschwindigkeitssensor und den dazugehörigen Halterungen, sind schematisch und können bei Ihrem eBike abweichen.

- (1) Taste Anzeigenfunktion **i**

- (2) Taste Fahrradbeleuchtung
- (3) Bordcomputer
- (4) Halterung Bordcomputer
- (5) Ein-/Aus-Taste Bordcomputer
- (6) Reset-Taste **RESET**
- (7) USB-Buchse
- (8) Schutzkappe der USB-Buchse
- (9) Bedieneinheit
- (10) Taste Anzeigenfunktion **i** an der Bedieneinheit
- (11) Taste Unterstützung senken/nach unten blättern –
- (12) Taste Unterstützung erhöhen/nach oben blättern +
- (13) Taste Schiebehilfe **WALK**^{a)}
- (14) Arretierung Bordcomputer
- (15) Blockierschraube Bordcomputer
USB-Ladekabel (Micro A – Micro B)^{b)}

a) nicht verfügbar in allen Ländern

b) nicht abgebildet, als Zubehör erhältlich

Anzeigeelemente Bordcomputer

- (a) Anzeige Unterstützung der Antriebseinheit
- (b) Anzeige Unterstützungslevel
- (c) Anzeige Beleuchtung
- (d) Textanzeige
- (e) Werteanzeige
- (f) Tachometeranzeige
- (g) Schaltempfehlung: größerer Gang
- (h) Schaltempfehlung: kleinerer Gang
- (i) Ladezustandsanzeige eBike-Akku

Technische Daten

Bordcomputer		Intuvia
Produkt-Code		BUI255
Ladestrom USB-Anschluss max.	mA	500
Ladespannung USB-Anschluss	V	5
USB-Ladekabel ^{A)}		1 270 016 360
Betriebstemperatur	°C	-5 ... +40
Lagertemperatur	°C	+10 ... +40
Ladetemperatur	°C	0 ... +40
Lithium-Ionen-Akku intern	V mAh	3,7 230
Schutzart ^{B)}		IP55
Gewicht, ca.	kg	0,15

A) nicht im Standard-Lieferumfang enthalten

B) bei geschlossener USB-Abdeckung
Bosch eBike Systems verwendet FreerTOS
(siehe www.freertos.org).

Montage

eBike-Akku einsetzen und entnehmen

Zum Einsetzen des eBike-Akkus in das eBike und zum Entnehmen lesen und beachten Sie die Betriebsanleitung des eBike-Akkus.

Bordcomputer einsetzen und entnehmen (siehe Bild A)

Zum **Einsetzen** des Bordcomputers (**3**) schieben Sie ihn von vorn in die Halterung (**4**).

Zum Entnehmen des Bordcomputers (**3**) drücken Sie auf die Arretierung (**14**) und schieben ihn nach vorn aus der Halterung (**4**).

► Wenn Sie das eBike abstellen, entnehmen Sie den Bordcomputer.

Es ist möglich, den Bordcomputer in der Halterung gegen Entnahme zu sichern. Demontieren Sie dazu die Halterung (**4**) vom Lenker. Setzen Sie den Bordcomputer in die Halterung. Schrauben Sie die Blockierschraube (**15**) (Gewinde M3, 8 mm lang) von unten in das dafür vorgesehene Gewinde der Halterung. Montieren Sie die Halterung wieder auf dem Lenker.

Hinweis: Die Blockierschraube ist kein Diebstahlschutz.

Betrieb

Voraussetzungen

Das eBike kann nur eingeschaltet werden, wenn folgende Voraussetzungen erfüllt sind:

- Ein ausreichend geladener eBike-Akku ist eingesetzt (siehe Betriebsanleitung des eBike-Akkus).
- Der Bordcomputer ist richtig in die Halterung eingesetzt (siehe „Bordcomputer einsetzen und entnehmen (siehe Bild A)“, Seite Deutsch – 2).
- Der Geschwindigkeitssensor ist richtig angeschlossen (siehe Betriebsanleitung der Antriebseinheit).

eBike ein-/ausschalten

Zum **Ein**schalten des eBikes haben Sie folgende Möglichkeiten:

- Ist der Bordcomputer beim Einsetzen in die Halterung bereits eingeschaltet, dann wird das eBike automatisch aktiviert.
- Drücken Sie bei eingesetztem Bordcomputer und eingesetztem eBike-Akku einmal kurz die Ein-/Aus-Taste des Bordcomputers.
- Drücken Sie bei eingesetztem Bordcomputer die Ein-/Aus-Taste des eBike-Akkus (es sind Fahrradherstellerspezifische Lösungen möglich, bei denen kein Zugang zur Ein-/Aus-Taste des eBike-Akkus besteht; siehe Betriebsanleitung des eBike-Akkus).

Der Antrieb wird aktiviert, sobald Sie in die Pedale treten (außer in der Funktion Schiebehilfe oder im Unterstützungslevel **OFF**). Die Antriebsleistung richtet sich nach dem eingestellten Unterstützungslevel.

Sobald Sie im Normalbetrieb aufhören, in die Pedale zu treten, oder sobald Sie eine Geschwindigkeit von **25/45 km/h** erreicht haben, wird die Unterstützung durch den Antrieb abgeschaltet. Der Antrieb wird automatisch wieder aktiviert, sobald Sie in die Pedale treten und die Geschwindigkeit unter **25/45 km/h** liegt.

Zum **Ausschalten** des eBikes haben Sie folgende Möglichkeiten:

- Drücken Sie die Ein-/Aus-Taste des Bordcomputers.
- Schalten Sie den eBike-Akku an dessen Ein-/Aus-Taste aus (es sind Fahrradhersteller-spezifische Lösungen möglich, bei denen kein Zugang zur Ein-/Aus-Taste des eBike-Akkus besteht; siehe Betriebsanleitung des Fahrradherstellers).
- Entnehmen Sie den Bordcomputer aus der Halterung. Wird etwa **10 Minuten** lang keine Leistung des Antriebs abgerufen (z.B. weil das eBike steht) und keine Taste an Bordcomputer oder Bedieneinheit des eBikes gedrückt, schaltet sich das eBike automatisch ab.

eShift (optional)

Unter eShift versteht man die Einbindung von elektronischen Schaltsystemen in das eBike. Die eShift-Komponenten sind vom Hersteller mit der Antriebseinheit elektrisch verbunden. Die Bedienung der elektronischen Schaltsysteme ist in einer eigenen Betriebsanleitung beschrieben.

Energieversorgung des Bordcomputers

Sitzt der Bordcomputer in der Halterung (**4**), ist ein ausreichend geladener eBike-Akku in das eBike eingesetzt und das eBike eingeschaltet, dann wird der Bordcomputer über den eBike-Akku mit Energie versorgt.

Wird der Bordcomputer aus der Halterung (**4**) entnommen, erfolgt die Energieversorgung über einen internen Akku des Bordcomputers. Ist der interne Akku des Bordcomputers beim Einschalten des Bordcomputers schwach, erscheint für 3 s **<Mit Fahrrad verbind.>** in der Textanzeige (**d**). Danach schaltet sich der Bordcomputer wieder aus.

Zum Aufladen des internen Akkus des Bordcomputers setzen Sie den Bordcomputer wieder in die Halterung (**4**) (wenn ein eBike-Akku in das eBike eingesetzt ist). Schalten Sie den eBike-Akku an dessen Ein-/Aus-Taste ein (siehe Betriebsanleitung des eBike-Akkus).

Sie können den Bordcomputer auch über den USB-Anschluss aufladen. Öffnen Sie dazu die Schutzkappe (**8**). Verbinden Sie die USB-Buchse (**7**) des Bordcomputers über ein passendes USB-Kabel mit einem handelsüblichen USB-Ladegerät oder dem USB-Anschluss eines Computers (5 V Ladepannung; max. 500 mA Ladestrom). In der Textanzeige (**d**) des Bordcomputers erscheint **<USB verbunden>**.

Bordcomputer ein-/ausschalten

Zum **Ein**schalten des Bordcomputers drücken Sie kurz die Ein-/Aus-Taste (**5**). Der Bordcomputer kann (bei ausreichend geladenem internem Akku des Bordcomputers) auch eingeschaltet werden, wenn er nicht in die Halterung eingesetzt ist.

Zum **Ausschalten** des Bordcomputers drücken Sie die Ein-/Aus-Taste **(5)**.

Ist der Bordcomputer nicht in die Halterung eingesetzt, schaltet er sich nach 1 min ohne Tastendruck aus Energie-spargründen automatisch ab.

► **Wenn Sie Ihr eBike mehrere Wochen nicht benutzen, entnehmen Sie den Bordcomputer aus seiner Halterung.** Bewahren Sie den Bordcomputer in trockener Umgebung bei Raumtemperatur auf. Laden Sie den internen Akku des Bordcomputers regelmäßig auf (spätestens alle 3 Monate).

Ladezustandsanzeige des eBike-Akkus

Die Ladezustandsanzeige eBike-Akku **(i)** zeigt den Ladezustand des eBike-Akkus an, nicht den des internen Akkus des Bordcomputers. Der Ladezustand des eBike-Akkus kann ebenfalls an den LEDs am eBike-Akku selbst abgelesen werden.


In der Anzeige **(i)** entspricht jeder Balken im Akkusymbol etwa 20 % Kapazität:

 Der eBike-Akku ist vollständig geladen.

 Der eBike-Akku sollte nachgeladen werden.

 Die LEDs der Ladezustandsanzeige am eBike-Akku erlöschen. Die Kapazität für die Unterstützung des Antriebs ist aufgebraucht und die Unterstützung wird sanft abgeschaltet. Die verbliebene Kapazität wird für die Beleuchtung und den Bordcomputer zur Verfügung gestellt, die Anzeige blinkt. Die Kapazität des eBike-Akkus reicht noch für etwa 2 Stunden Fahrradbeleuchtung. Weitere Verbraucher (z.B. Automatikgetriebe, Laden von externen Geräten am USB-Anschluss) sind hierbei nicht berücksichtigt.

Wird der Bordcomputer aus der Halterung **(4)** entnommen, bleibt der zuletzt angezeigte Ladezustand des eBike-Akkus gespeichert. Wird ein eBike mit zwei eBike-Akkus betrieben, dann zeigt die Ladezustandsanzeige eBike-Akku **(i)** den Füllstand beider eBike-Akkus an.

 Werden an einem eBike mit zwei eingesetzten eBike-Akkus beide eBike-Akkus am Fahrrad geladen, so wird auf dem Display der Ladefortschritt der beiden eBike-Akkus angezeigt (in der Abbildung wird gerade der linke eBike-Akku geladen). Welcher der beiden eBike-Akkus gerade geladen wird, können Sie auch an der blinkenden Anzeige am eBike-Akku erkennen.

Unterstützungslevel einstellen

Sie können an der Bedieneinheit **(9)** einstellen, wie stark Sie der Antrieb beim Treten unterstützt. Der Unterstützungslevel kann jederzeit, auch während der Fahrt, geändert werden.

Hinweis: In einzelnen Ausführungen ist es möglich, dass der Unterstützungslevel voreingestellt ist und nicht geändert

werden kann. Es ist auch möglich, dass weniger Unterstützungslevel zur Auswahl stehen, als hier angegeben.

Folgende Unterstützungslevel stehen maximal zur Verfügung:

- **OFF:** Die Antriebsunterstützung ist abgeschaltet, das eBike kann wie ein normales Fahrrad allein durch Treten fortbewegt werden. Die Schiebhilfe kann in diesem Unterstützungslevel nicht aktiviert werden.
- **ECO:** wirksame Unterstützung bei maximaler Effizienz, für maximale Reichweite
- **TOUR/TOUR+:**
TOUR: gleichmäßige Unterstützung, für Touren mit großer Reichweite
TOUR+: dynamische Unterstützung für natürliches und sportives Fahren (nur in Verbindung mit **eMTB**)
- **SPORT/eMTB:**
SPORT: kraftvolle Unterstützung, für sportives Fahren auf bergigen Strecken sowie für Stadtverkehr
eMTB: optimale Unterstützung in jedem Terrain, sportliches Anfahren, verbesserte Dynamik, maximale Performance (**eMTB** ist nur in Kombination mit den Antriebseinheiten BDU250P CX, BDU365, BDU450 CX und BDU480 CX verfügbar. Es ist gegebenenfalls ein Software-Update erforderlich.)
- **TURBO:** maximale Unterstützung bis in hohe Trittfrequenzen, für sportives Fahren

Zum **Erhöhen** des Unterstützungslevels drücken Sie die Taste **+** **(12)** an der Bedieneinheit so oft, bis der gewünschte Unterstützungslevel in der Anzeige **(b)** erscheint, zum **Senken** die Taste **-** **(11)**.

Die abgerufene Antriebsleistung erscheint in der Anzeige **(a)**. Die maximale Antriebsleistung hängt vom gewählten Unterstützungslevel ab.

Wird der Bordcomputer aus der Halterung **(4)** entnommen, bleibt der zuletzt angezeigte Unterstützungslevel gespeichert, die Anzeige **(a)** der Antriebsleistung bleibt leer.

Zusammenspiel der Antriebseinheit mit der Schaltung

Auch bei einem eBike sollten Sie die Schaltung wie bei einem normalen Fahrrad benutzen (beachten Sie dazu die Betriebsanleitung Ihres eBikes).

Unabhängig von der Art der Schaltung ist es ratsam, während des Schaltvorganges den Pedaldruck kurz zu verringern. Dadurch wird das Schalten erleichtert und die Abnutzung des Antriebsstrangs reduziert.

Durch die Wahl des richtigen Ganges können Sie bei gleichem Krafteinsatz die Geschwindigkeit und die Reichweite erhöhen.

Folgen Sie deshalb den Schalteempfehlungen, die Ihnen durch die Anzeigen **(g)** und **(h)** auf Ihrem Display gegeben werden. Wird die Anzeige **(g)** angezeigt, sollten Sie in einen höheren Gang mit geringerer Trittfrequenz schalten. Wird die Anzeige **(h)** angezeigt, sollten Sie einen niedrigeren Gang mit höherer Trittfrequenz wählen.

Fahrradbeleuchtung ein-/ausschalten

In der Ausführung, bei der das Fahrlicht durch das eBike gespeist wird, können über den Bordcomputer mit der Taste Fahrradbeleuchtung **(2)** gleichzeitig Vorderlicht und Rücklicht ein- und ausgeschaltet werden.

Prüfen Sie vor jedem Fahrtritt die korrekte Funktion Ihrer Fahrradbeleuchtung.

Beim Einschalten der Beleuchtung erscheint **<Licht an>** und beim Ausschalten der Beleuchtung **<Licht aus>** für ca. 1 s in der Textanzeige **(d)**. Bei eingeschaltetem Licht wird das Beleuchtungssymbol **(c)** angezeigt.

Der Bordcomputer speichert den Lichtstatus und aktiviert entsprechend dem gespeicherten Status gegebenenfalls das Licht nach einem Neustart.

Das Ein- und Ausschalten der Fahrradbeleuchtung hat keinen Einfluss auf die Hintergrundbeleuchtung des Displays.

Schiebehilfe ein-/ausschalten

Die Schiebehilfe kann Ihnen das Schieben des eBikes erleichtern. Die Geschwindigkeit in dieser Funktion ist abhängig vom eingelegten Gang und kann maximal **6 km/h** erreichen.

► **Die Funktion Schiebehilfe darf ausschließlich beim Schieben des eBikes verwendet werden.** Haben die Räder des eBikes beim Benutzen der Schiebehilfe keinen Bodenkontakt, besteht Verletzungsgefahr.

Zum **Aktivieren** der Schiebehilfe drücken Sie kurz die Taste **WALK** an Ihrem Bordcomputer. Nach der Aktivierung drücken Sie innerhalb von 10 s die Taste **+** und halten sie gedrückt. Der Antrieb des eBikes wird eingeschaltet.

Hinweis: Die Schiebehilfe kann im Unterstützungslevel **OFF** nicht aktiviert werden.

Die Schiebehilfe wird **ausgeschaltet**, sobald eines der folgenden Ereignisse eintritt:

- Sie lassen die Taste **+** **(12)** los,
- die Räder des eBikes werden blockiert (z.B. durch Bremsen oder Anstoßen an ein Hindernis),
- die Geschwindigkeit überschreitet **6 km/h**.

Die Funktionsweise der Schiebehilfe unterliegt länderspezifischen Bestimmungen und kann deshalb von der oben genannten Beschreibung abweichen oder deaktiviert sein.

Energieversorgung externer Geräte über USB-Anschluss

Mithilfe des USB-Anschlusses können die meisten Geräte, deren Energieversorgung über USB möglich ist (z.B. diverse Mobiltelefone), betrieben bzw. aufgeladen werden.

Voraussetzung für das Laden ist, dass der Bordcomputer und ein ausreichend geladener eBike-Akku in das eBike eingesetzt sind.

Öffnen Sie die Schutzkappe **(8)** des USB-Anschlusses am Bordcomputer. Verbinden Sie den USB-Anschluss des externen Geräts über das USB-Ladekabel Micro A – Micro B (erhältlich bei Ihrem Bosch eBike-Händler) mit der USB-Buchse **(7)** am Bordcomputer.

Nach dem Abstecken des Verbrauchers muss der USB-Anschluss mit der Schutzkappe **(8)** wieder sorgfältig verschlossen werden.

► **Eine USB-Verbindung ist keine wasserdichte Steckverbindung. Bei Fahrten im Regen darf kein externes Gerät angeschlossen sein und der USB-Anschluss muss mit der Schutzkappe (8) komplett verschlossen sein.**

Achtung: Angeschlossene Verbraucher können die Reichweite des eBikes beeinträchtigen.

Anzeigen und Einstellungen des Bordcomputers

Geschwindigkeits- und Entfernungsanzeigen

In der **Tachometeranzeige (f)** wird immer die aktuelle Geschwindigkeit angezeigt.

In der **Funktionsanzeige** – Kombination von Textanzeige **(d)** und Werteanzeige **(e)** – stehen folgende Funktionen zur Auswahl:

- **<Uhrzeit>**: aktuelle Uhrzeit
- **<Maximal>**: seit dem letzten Reset erreichte Maximalgeschwindigkeit
- **<Durchschnitt>**: seit dem letzten Reset erreichte Durchschnittsgeschwindigkeit
- **<Fahrzeit>**: Fahrzeit seit dem letzten Reset
- **<Reichweite>**: voraussichtliche Reichweite der vorhandenen Akkuladung (bei gleichbleibenden Bedingungen wie Unterstützungslevel, Streckenprofil usw.)
- **<Strecke gesamt>**: Anzeige der gesamten mit dem eBike zurückgelegten Entfernung (nicht rücksetzbar)
- **<Strecke>**: seit dem letzten Reset zurückgelegte Entfernung

Drücken Sie zum **Wechsel in der Anzeigefunktion** die Taste **i (1)** am Bordcomputer oder die Taste **i (10)** an der Bedieneinheit so oft, bis die gewünschte Funktion angezeigt wird.

Zum Reset von **<Strecke>**, **<Fahrzeit>** und **<Durchschnitt>** wechseln Sie zu einer dieser drei Funktionen und drücken dann die Taste **RESET (6)** so lange, bis die Anzeige auf Null gesetzt ist. Damit sind auch die Werte der beiden anderen Funktionen zurückgesetzt.

Zum Reset von **<Maximal>** wechseln Sie zu dieser Funktion und drücken dann die Taste **RESET (6)** so lange, bis die Anzeige auf Null gesetzt ist.

Zum Reset von **<Reichweite>** wechseln Sie zu dieser Funktion und drücken dann die Taste **RESET (6)** so lange, bis die Anzeige auf den Wert der Werkseinstellung zurückgesetzt ist.

Wird der Bordcomputer aus der Halterung **(4)** entnommen, bleiben alle Werte der Funktionen gespeichert und können weiterhin angezeigt werden.

Grundeinstellungen anzeigen/anpassen

Anzeigen und Änderungen der Grundeinstellungen sind unabhängig davon möglich, ob der Bordcomputer in die Halte-

rung **(4)** eingesetzt ist oder nicht. Einige Einstellungen sind nur bei eingesetztem Bordcomputer sichtbar und veränderbar. Abhängig von der Ausstattung Ihres eBikes können einige Menüpunkte fehlen.

Um in das Menü Grundeinstellungen zu gelangen, drücken Sie gleichzeitig so lange die Taste **RESET (6)** und die Taste **i (1)**, bis in der Textanzeige **(d) <Einstellungen>** erscheint.

Drücken Sie zum **Wechsel zwischen den Grundeinstellungen** die Taste **i (1)** am Bordcomputer so oft, bis die gewünschte Grundeinstellung angezeigt wird. Ist der Bordcomputer in der Halterung **(4)** eingesetzt, können Sie auch die Taste **i (10)** an der Bedieneinheit drücken.

Um die **Grundeinstellungen zu ändern**, drücken Sie zum Verringern bzw. Blättern nach unten die Ein-/Aus-Taste **(5)** neben der Anzeige – oder zum Erhöhen bzw. Blättern nach oben die Taste Beleuchtung **(2)** neben der Anzeige +. Ist der Bordcomputer in der Halterung **(4)** eingesetzt, dann ist die Änderung auch mit den Tasten – **(11)** bzw. + **(12)** an der Bedieneinheit möglich.

Um die Funktion zu verlassen und eine geänderte Einstellung zu speichern, drücken Sie die Taste **RESET (6)** für 3 s.

Folgende Grundeinstellungen stehen zur Auswahl:

- **<- Uhrzeit +>**: Sie können die aktuelle Uhrzeit einstellen. Längeres Drücken auf die Einstelltasten beschleunigt die Änderung der Uhrzeit.
- **<- Radumfang +>**: Sie können diesen vom Hersteller voreingestellten Wert um $\pm 5\%$ verändern. Dieser Menüpunkt wird nur angezeigt, wenn sich der Bordcomputer in der Halterung befindet.
- **<- Deutsch +>**: Sie können die Sprache der Textanzeigen ändern. Zur Auswahl stehen Deutsch, Englisch, Französisch, Spanisch, Italienisch, Portugiesisch, Schwedisch, Niederländisch und Dänisch.
- **<- Einheit km/mi +>**: Sie können Geschwindigkeit und Entfernung in Kilometern oder Meilen anzeigen lassen.
- **<- Zeitformat +>**: Sie können die Uhrzeit im 12-Stunden- oder im 24-Stunden-Format anzeigen lassen.
- **<- Schaltempf. an +>/<- Schaltempf. aus +>**: Sie können die Anzeige einer Schaltempfehlung ein- bzw. ausschalten.
- **<Betriebszeit gesamt>**: Anzeige der gesamten Fahrdauer mit dem eBike (nicht änderbar)
- **<Displ. vx.x.x.x>**: Dies ist die Software-Version des Displays.
- **<DU vx.x.x.x>**: Dies ist die Software-Version der Antriebseinheit. Dieser Menüpunkt wird nur angezeigt, wenn sich der Bordcomputer in der Halterung befindet.

- **<DU SN xxxxxxx/xxx>**: Dies ist die Seriennummer der Antriebseinheit. Dieser Menüpunkt wird nur angezeigt, wenn sich der Bordcomputer in der Halterung befindet.
- **<DU PN xxxxxxxxxxx>**: Dies ist die Typeteilenummer der Antriebseinheit. Dieser Menüpunkt wird nur angezeigt, wenn sich der Bordcomputer in der Halterung befindet und die Antriebseinheit eine Typeteilenummer zur Verfügung stellt.
- **<Service MM/YYYY>**: Dieser Menüpunkt wird Ihnen angezeigt, wenn der Fahrradhersteller einen festen Servicetermin festgelegt hat.
- **<Serv. xx km/mi>**: Dieser Menüpunkt wird Ihnen angezeigt, wenn nach Erreichen einer bestimmten Laufleistung der Fahrradhersteller einen Servicetermin festgelegt hat.
- **<Bat. vx.x.x.x>**: Dies ist die Software-Version des eBike-Akkus. Dieser Menüpunkt wird nur angezeigt, wenn sich der Bordcomputer in der Halterung befindet. Bei Verwendung von 2 eBike-Akkus werden nacheinander die Software-Versionen beider eBike-Akkus angegeben.
- **<Bat. PN xxxxxxxxxxx>**: Dies ist die Typeteilenummer des eBike-Akkus. Dieser Menüpunkt wird nur angezeigt, wenn sich der Bordcomputer in der Halterung befindet und der eBike-Akku eine Typeteilenummer zur Verfügung stellt. Bei Verwendung von 2 eBike-Akkus werden nacheinander die Software-Versionen beider eBike-Akkus angegeben.
- **<Cha. vx.x.x.x>**: Dies ist die Software-Version des Ladegeräts, mit dem der eBike-Akku geladen wurde. Dies wird nur angezeigt, wenn das Ladegerät die Software-Version zur Verfügung stellt.
- Wenn ein eBike mit ABS ausgestattet ist, werden auch die Software-Version, die Seriennummer und die Typeteilenummer des ABS angezeigt.

Anzeige Fehlercode

Die eBike-Komponenten werden ständig automatisch überprüft. Wird ein Fehler festgestellt, erscheint der entsprechende Fehlercode in der Textanzeige **(d)**.

Drücken Sie eine beliebige Taste am Bordcomputer **(3)** oder an der Bedieneinheit **(9)**, um zur Standardanzeige zurückzukehren.

Abhängig von der Art des Fehlers wird der Antrieb gegebenenfalls automatisch abgeschaltet. Die Weiterfahrt ohne Unterstützung durch den Antrieb ist aber jederzeit möglich. Vor weiteren Fahrten sollte das eBike überprüft werden.

► **Lassen Sie alle Reparaturen ausschließlich von einem autorisierten Fahrradhändler ausführen.**

Code	Ursache	Abhilfe
410	Eine oder mehrere Tasten des Bordcomputers sind blockiert.	Prüfen Sie, ob Tasten verklemt sind, z.B. durch eingedrungenen Schmutz. Reinigen Sie die Tasten gegebenenfalls.
414	Verbindungsproblem der Bedieneinheit	Anschlüsse und Verbindungen überprüfen lassen
418	Eine oder mehrere Tasten der Bedieneinheit sind blockiert.	Prüfen Sie, ob Tasten verklemt sind, z.B. durch eingedrungenen Schmutz. Reinigen Sie die Tasten gegebenenfalls.
419	Konfigurationsfehler	Starten Sie das System neu. Falls das Problem weiterhin besteht, kontaktieren Sie Ihren Bosch eBike-Händler.

Code	Ursache	Abhilfe
422	Verbindungsproblem der Antriebseinheit	Anschlüsse und Verbindungen überprüfen lassen
423	Verbindungsproblem des eBike-Akkus	Anschlüsse und Verbindungen überprüfen lassen
424	Kommunikationsfehler der Komponenten untereinander	Anschlüsse und Verbindungen überprüfen lassen
426	interner Zeitüberschreitungs-Fehler	Starten Sie das System neu. Falls das Problem weiterhin besteht, kontaktieren Sie Ihren Bosch eBike-Händler. Es ist in diesem Fehlerzustand nicht möglich, sich im Grundeinstellungsmenü den Reifenumfang anzeigen zu lassen oder anzupassen.
430	interner Akku des Bordcomputers leer (nicht bei BUI350)	Bordcomputer aufladen (in der Halterung oder über USB-Anschluss)
431	Software-Versionsfehler	Starten Sie das System neu. Falls das Problem weiterhin besteht, kontaktieren Sie Ihren Bosch eBike-Händler.
440	interner Fehler der Antriebseinheit	Starten Sie das System neu. Falls das Problem weiterhin besteht, kontaktieren Sie Ihren Bosch eBike-Händler.
450	interner Software-Fehler	Starten Sie das System neu. Falls das Problem weiterhin besteht, kontaktieren Sie Ihren Bosch eBike-Händler.
460	Fehler am USB-Anschluss	Entfernen Sie das Kabel vom USB-Anschluss des Bordcomputers. Falls das Problem weiterhin besteht, kontaktieren Sie Ihren Bosch eBike-Händler.
490	interner Fehler des Bordcomputers	Bordcomputer überprüfen lassen
500	interner Fehler der Antriebseinheit	Starten Sie das System neu. Falls das Problem weiterhin besteht, kontaktieren Sie Ihren Bosch eBike-Händler.
502	Fehler in der Fahrradbeleuchtung	Überprüfen Sie das Licht und die dazugehörige Verkabelung. Starten Sie das System neu. Falls das Problem weiterhin besteht, kontaktieren Sie Ihren Bosch eBike-Händler.
503	Fehler des Geschwindigkeitssensors	Starten Sie das System neu. Falls das Problem weiterhin besteht, kontaktieren Sie Ihren Bosch eBike-Händler.
504	Manipulation des Geschwindigkeitssignals erkannt.	Position des Speichenmagneten prüfen und ggf. einstellen. Auf Manipulation (Tuning) prüfen. Die Unterstützung des Antriebs wird verringert.
510	interner Sensorfehler	Starten Sie das System neu. Falls das Problem weiterhin besteht, kontaktieren Sie Ihren Bosch eBike-Händler.
511	interner Fehler der Antriebseinheit	Starten Sie das System neu. Falls das Problem weiterhin besteht, kontaktieren Sie Ihren Bosch eBike-Händler.
530	Akkufehler	Schalten Sie das eBike aus, entnehmen Sie den eBike-Akku und setzen Sie den eBike-Akku wieder ein. Starten Sie das System neu. Falls das Problem weiterhin besteht, kontaktieren Sie Ihren Bosch eBike-Händler.
531	Konfigurationsfehler	Starten Sie das System neu. Falls das Problem weiterhin besteht, kontaktieren Sie Ihren Bosch eBike-Händler.
540	Temperaturfehler	Das eBike befindet sich außerhalb des zulässigen Temperaturbereichs. Schalten Sie das eBike-System aus, um die Antriebseinheit entweder auf den zulässigen Temperaturbereich abkühlen oder aufwärmen zu lassen. Starten Sie das System neu. Falls das Problem weiterhin besteht, kontaktieren Sie Ihren Bosch eBike-Händler.
550	Ein unzulässiger Verbraucher wurde erkannt.	Entfernen Sie den Verbraucher. Starten Sie das System neu. Falls das Problem weiterhin besteht, kontaktieren Sie Ihren Bosch eBike-Händler.
580	Software-Versionsfehler	Starten Sie das System neu. Falls das Problem weiterhin besteht, kontaktieren Sie Ihren Bosch eBike-Händler.

Code	Ursache	Abhilfe
591	Authentifizierungsfehler	Schalten Sie das eBike-System aus. Entfernen Sie den Akku und setzen ihn wieder ein. Starten Sie das System neu. Falls das Problem weiterhin besteht, kontaktieren Sie Ihren Bosch eBike-Händler.
592	inkompatible Komponente	Kompatibles Display einsetzen. Falls das Problem weiterhin besteht, kontaktieren Sie Ihren Bosch eBike-Händler.
593	Konfigurationsfehler	Starten Sie das System neu. Falls das Problem weiterhin besteht, kontaktieren Sie Ihren Bosch eBike-Händler.
595, 596	Kommunikationsfehler	Überprüfen Sie die Verkabelung zum Getriebe und starten Sie das System neu. Falls das Problem weiterhin besteht, kontaktieren Sie Ihren Bosch eBike-Händler.
602	interner Akkufehler	Starten Sie das System neu. Falls das Problem weiterhin besteht, kontaktieren Sie Ihren Bosch eBike-Händler.
603	interner Akkufehler	Starten Sie das System neu. Falls das Problem weiterhin besteht, kontaktieren Sie Ihren Bosch eBike-Händler.
605	Akku-Temperaturfehler	Der Akku befindet sich außerhalb des zulässigen Temperaturbereichs. Schalten Sie das eBike-System aus, um den Akku entweder auf den zulässigen Temperaturbereich abkühlen oder aufwärmen zu lassen. Starten Sie das System neu. Falls das Problem weiterhin besteht, kontaktieren Sie Ihren Bosch eBike-Händler.
606	externer Akkufehler	Überprüfen Sie die Verkabelung. Starten Sie das System neu. Falls das Problem weiterhin besteht, kontaktieren Sie Ihren Bosch eBike-Händler.
610	Akku-Spannungsfehler	Starten Sie das System neu. Falls das Problem weiterhin besteht, kontaktieren Sie Ihren Bosch eBike-Händler.
620	Fehler Ladegerät	Ersetzen Sie das Ladegerät. Kontaktieren Sie Ihren Bosch eBike-Händler.
640	interner Akkufehler	Starten Sie das System neu. Falls das Problem weiterhin besteht, kontaktieren Sie Ihren Bosch eBike-Händler.
655	Akku-Mehrfachfehler	Schalten Sie das eBike-System aus. Entfernen Sie den Akku und setzen ihn wieder ein. Starten Sie das System neu. Falls das Problem weiterhin besteht, kontaktieren Sie Ihren Bosch eBike-Händler.
656	Software-Versionsfehler	Kontaktieren Sie Ihren Bosch eBike-Händler, damit er ein Software-Update durchführt.
7xx	Fehler bei Drittkomponenten	Beachten Sie die Angaben in der Betriebsanleitung des jeweiligen Komponentenherstellers.
800	interner ABS-Fehler	Kontaktieren Sie Ihren Bosch eBike-Händler.
810	unplausible Signale am Radgeschwindigkeits-Sensor	Kontaktieren Sie Ihren Bosch eBike-Händler.
820	Fehler an Leitung zum vorderen Radgeschwindigkeits-Sensor	Kontaktieren Sie Ihren Bosch eBike-Händler.
821 ... 826	unplausible Signale am vorderen Radgeschwindigkeits-Sensor Sensorscheibe möglicherweise nicht vorhanden, defekt oder falsch montiert; deutlich unterschiedliche Reifendurchmesser Vorderrad und Hinterrad; extreme Fahr-situation, z.B. Fahren auf dem Hinterrad	Starten Sie das System neu und führen Sie mindestens 2 Minuten lang eine Probefahrt durch. Die ABS-Kontrollleuchte muss erlöschen. Falls das Problem weiterhin besteht, kontaktieren Sie Ihren Bosch eBike-Händler.
830	Fehler an Leitung zum hinteren Radgeschwindigkeits-Sensor	Kontaktieren Sie Ihren Bosch eBike-Händler.

Code	Ursache	Abhilfe
831 833 ... 835	unplausible Signale am hinteren Radschwindigkeits-Sensor Sensorscheibe möglicherweise nicht vorhanden, defekt oder falsch montiert; deutlich unterschiedliche Reifendurchmesser Vorderrad und Hinterrad; extreme Fahr-situation, z.B. Fahren auf dem Hinterrad	Starten Sie das System neu und führen Sie mindestens 2 Minuten lang eine Probefahrt durch. Die ABS-Kontrollleuchte muss erlöschen. Falls das Problem weiterhin besteht, kontaktieren Sie Ihren Bosch eBike-Händler.
840	interner ABS-Fehler	Kontaktieren Sie Ihren Bosch eBike-Händler.
850	interner ABS-Fehler	Kontaktieren Sie Ihren Bosch eBike-Händler.
860, 861	Fehler der Spannungsversorgung	Starten Sie das System neu. Falls das Problem weiterhin besteht, kontaktieren Sie Ihren Bosch eBike-Händler.
870, 871 880 883 ... 885	Kommunikationsfehler	Starten Sie das System neu. Falls das Problem weiterhin besteht, kontaktieren Sie Ihren Bosch eBike-Händler.
889	interner ABS-Fehler	Kontaktieren Sie Ihren Bosch eBike-Händler.
890	ABS-Kontrollleuchte ist defekt oder fehlt; ABS ist möglicherweise ohne Funktion.	Kontaktieren Sie Ihren Bosch eBike-Händler.
keine Anzeige	interner Fehler des Bordcomputers	Starten Sie Ihr eBike-System durch Aus- und Wiedereinschalten neu.

Wartung und Service

Wartung und Reinigung

Alle Komponenten inklusive der Antriebseinheit dürfen nicht ins Wasser getaucht oder mit Druckwasser gereinigt werden. Verwenden Sie für die Reinigung Ihres Bordcomputers ein weiches, nur mit Wasser befeuchtetes Tuch. Verwenden Sie keine Reinigungsmittel.

Lassen Sie Ihr eBike mindestens einmal im Jahr technisch überprüfen (u.a. Mechanik, Aktualität der Systemsoftware). Zusätzlich kann der Fahrradhersteller oder Fahrradhändler für den Servicetermin eine Laufleistung und/oder einen Zeitraum zugrunde legen. In diesem Fall wird Ihnen der Bordcomputer nach jedem Einschalten die Fälligkeit des Servicetermins 4 s lang anzeigen.

Für Service oder Reparaturen am eBike wenden Sie sich bitte an einen autorisierten Fahrradhändler.

► **Lassen Sie alle Reparaturen ausschließlich von einem autorisierten Fahrradhändler ausführen.**

Kundendienst und Anwendungsberatung

Bei allen Fragen zum eBike und seinen Komponenten wenden Sie sich an einen autorisierten Fahrradhändler.

Kontaktdaten autorisierter Fahrradhändler finden Sie auf der Internetseite www.bosch-ebike.com.

Transport

► **Wenn Sie Ihr eBike außerhalb Ihres Autos z.B. auf einem Autogepäckträger mit sich führen, nehmen Sie den Bordcomputer und den eBike-Akku ab, um Beschädigungen zu vermeiden.**

Entsorgung und Stoffe in Erzeugnissen

Angaben zu Stoffen in Erzeugnissen finden Sie unter folgendem Link: www.bosch-ebike.com/en/material-compliance.

Werfen Sie eBikes und ihre Komponenten nicht in den Hausmüll!



Antriebseinheit, Bordcomputer inkl. Bedieneinheit, eBike-Akku, Geschwindigkeitssensor, Zubehör und Verpackungen sollen einer umweltgerechten Wiederverwertung zugeführt werden.

Stellen Sie eigenständig sicher, dass personenbezogene Daten vom Gerät gelöscht wurden.

Batterien, die zerstörungsfrei aus dem Elektrogerät entnommen werden können, müssen vor der Entsorgung selbst entnommen und der separaten Batteriesammlung zugeführt werden.



Gemäß der europäischen Richtlinie 2012/19/EU müssen nicht mehr gebrauchsfähige Elektrogeräte und gemäß der europäischen Richtlinie 2006/66/EG müssen defekte oder verbrauchte Akkus/Batterien getrennt gesammelt und einer umweltgerechten Wiederverwertung zugeführt werden.

Die getrennte Sammlung der Elektrogeräte dient der sortenreinen Vorsortierung und unterstützt eine ordnungsgemäße Behandlung und Rückgewinnung der Rohstoffe und schont damit Mensch und Umwelt.

Informationen zur Rücknahme von Elektro-Altgeräten für private Haushalte

Wie im Folgenden näher beschrieben, sind bestimmte Vertreter für unentgeltlichen Rücknahme von Altgeräten verpflichtet.

Vertreiber mit einer Verkaufsfläche für Elektro- und Elektronikgeräte von mindestens 400 m² sowie Vertreiber von Lebensmitteln mit einer Gesamtverkaufsfläche von mindestens 800 m², die mehrmals im Kalenderjahr oder dauerhaft Elektro- und Elektronikgeräte anbieten und auf dem Markt bereitstellen, sind verpflichtet,

1. bei der Abgabe eines neuen Elektro- oder Elektronikgeräts an einen Endnutzer ein Altgerät des Endnutzers der gleichen Geräteart, das im Wesentlichen die gleichen Funktionen wie das neue Gerät erfüllt, am Ort der Abgabe oder in unmittelbarer Nähe hierzu unentgeltlich zurückzunehmen; Ort der Abgabe ist auch der private Haushalt, sofern dort durch Auslieferung die Abgabe erfolgt: In diesem Fall ist die Abholung des Altgeräts für den Endnutzer unentgeltlich; und
2. auf Verlangen des Endnutzers Altgeräte, die in keiner äußeren Abmessung größer als 25 cm sind, im Einzelhandelsgeschäft oder in unmittelbarer Nähe hierzu unentgeltlich zurückzunehmen; die Rücknahme darf nicht an den Kauf eines Elektro- oder Elektronikgeräts geknüpft werden und ist auf drei Altgeräte pro Geräteart beschränkt.

Der Vertreiber hat beim Abschluss des Kaufvertrags für das neue Elektro- oder Elektronikgerät den Endnutzer über die Möglichkeit zur unentgeltlichen Rückgabe bzw. Abholung des Altgerätes zu informieren und den Endnutzer nach seiner Absicht zu befragen, ob bei der Auslieferung des neuen Geräts ein Altgerät zurückzugeben wird.

Dies gilt auch bei Vertrieb unter Verwendung von Fernkommunikationsmitteln, wenn die Lager- und Versandflächen für Elektro- und Elektronikgeräte mindestens 400 m² betragen oder die gesamten Lager- und Versandflächen mindestens 800 m² betragen, wobei die unentgeltliche Abholung auf Elektro- und Elektronikgeräte der Kategorien 1 (Wärmeüberträger), 2 (Bildschirmgeräte) und 4 (Großgeräte mit mindestens einer äußeren Abmessung über 50 cm) beschränkt ist. Für alle übrigen Elektro- und Elektronikgeräte muss der Vertreiber geeignete Rückgabemöglichkeiten in zumutbarer Entfernung zum jeweiligen Endnutzer gewährleisten; das gilt auch für Altgeräte, die in keiner äußeren Abmessung größer als 25 cm sind, die der Endnutzer zurückgeben will, ohne ein neues Gerät zu kaufen.



Änderungen vorbehalten.

Safety instructions



Read all the safety information and instructions. Failure to observe the safety information and follow instructions may result in electric shock, fire and/or serious injury.

Save all safety warnings and instructions for future reference.

The term **eBike battery** is used in these instructions to mean all original Bosch eBike rechargeable battery packs.

- ▶ **Read and observe the safety warnings and directions contained in all the eBike system operating instructions and in the operating instructions of your eBike.**
- ▶ **Do not allow yourself to be distracted by the on-board computer's display.** If you do not focus exclusively on the traffic, you risk being involved in an accident. If you want to make entries in your on-board computer other than switching the assistance level, stop and enter the appropriate data.
- ▶ **Do not use the on-board computer as a handle.** Lifting the eBike up by the on-board computer can cause irreparable damage to the on-board computer.
- ▶ **When using the walk assistance, make sure that you can control the eBike and that you can hold it securely at all times.** Under certain circumstances, the walk assistance may stop (e.g. if the pedals hit an obstacle or if you accidentally let go of the button on the operating unit). The eBike may suddenly move backwards onto you or tip up. This presents a risk for the user particularly if there is additional load on the eBike. When using the walk assistance, do not bring the eBike into situations in which you cannot hold the eBike using your own strength.

Product description and specifications

Intended use

The **Intuvia** on-board computer is designed for controlling the eBike and to display cycling data.

In addition to the functions shown here, changes to software relating to troubleshooting and functional modifications may be introduced at any time.

Product features

The numbering of the components shown refers to the illustrations on the graphics pages at the beginning of the manual.

All illustrations of bike parts except for the drive unit, on-board computer (including operating unit), speed sensor and the corresponding holders are a schematic representation and may differ on your eBike.

- (1) Display function button **i**
- (2) Bike light button
- (3) On-board computer

- (4) Holder for on-board computer
- (5) On/off button for on-board computer
- (6) **RESET** button
- (7) USB port
- (8) Protective cover for the USB port
- (9) Operating unit
- (10) Display function button **i** on the operating unit
- (11) Decrease assistance level/scroll down button **-**
- (12) Increase assistance level/scroll up button **+**
- (13) Push assistance button **WALK**^{a)}
- (14) Locking mechanism for on-board computer
- (15) Locking screw for on-board computer
USB charging cable (Micro A – Micro B)^{b)}

a) Not available in all countries

b) Not depicted, available as an accessory

Display elements of on-board computer

- (a) Drive unit assistance indicator
- (b) Assistance level indicator
- (c) Illumination indicator
- (d) Text indicator
- (e) Value indicator
- (f) Speedometer
- (g) Gear change recommendation: Higher gear
- (h) Gear change recommendation: Lower gear
- (i) Charge indicator of the eBike battery

Technical data

On-board computer		Intuvia
Product code		BUI255
Max. charging current of USB port	mA	500
USB port charging voltage	V	5
USB charging cable ^{A)}		1 270 016 360
Operating temperature	°C	-5 to +40
Storage temperature	°C	+10 to +40
Charging temperature	°C	0 to +40
Internal lithium-ion battery	V mAh	3.7 230
Protection rating ^{B)}		IP55
Weight, approx.	kg	0.15

A) Not included with the product as standard

B) When the USB cover is closed

The Bosch eBike systems use FreeRTOS (see www.freertos.org).

**UK
CA**

Fitting

Inserting and Removing the eBike Battery

For inserting and removing the eBike battery in/from the eBike, please read and observe the operating instructions for the eBike battery.

Fitting and removing the on-board computer (see figure A)

To **fit** the on-board computer **(3)**, slide it forwards into the holder **(4)**.

To remove the on-board computer **(3)**, press the locking mechanism **(14)** and slide the on-board computer forwards out of the holder **(4)**.

► Remove the on-board computer when you park the eBike.

The on-board computer can be secured in place to prevent it from being removed from the holder. To do so, remove the holder **(4)** from the handlebars. Put the on-board computer in the holder. Screw the locking screw **(15)** (M3 thread, 8 mm long) from below into the thread provided in the holder. Mount the holder back onto the handlebars.

Please note: The locking screw is not designed to prevent theft.

Operation

Prerequisites

The eBike can only be switched on when the following requirements are met:

- A sufficiently charged eBike battery is inserted (see operating instructions for the eBike battery).
- The on-board computer is properly inserted in the holder (see "Fitting and removing the on-board computer (see figure A)", page English – 2).
- The speed sensor is connected properly (see operating instructions for the drive unit).

Switching the eBike On and Off

The following options are available for **switching on** the eBike:

- If the on-board computer is already switched on when you insert it into the holder, the eBike will be activated automatically.
- Once the on-board computer and the eBike battery are fitted, briefly press the on/off button on the on-board computer.
- With the on-board computer inserted, push the on/off button on the eBike battery (bicycle manufacturer-specific solutions are possible when there is no access to the eBike battery on/off button; see the eBike battery operating instructions).

The drive is activated as soon as you start pedalling (except if you are using the walk assistance function or if the assistance level is set to **OFF**). The drive power varies depending on the assistance level set.

As soon as you stop pedalling when in normal operation, or as soon as you have reached a speed of **25/45 km/h**, the drive switches off the assistance. The drive is automatically reactivated as soon you start pedalling again and the speed is below **25/45 km/h**.

The following options are available for **switching off** the eBike:

- Press the on/off button of the on-board computer.
- Switch off the eBike battery using its on/off button (bicycle manufacturer-specific solutions are possible when there is no access to the eBike battery on/off button; see the bicycle manufacturer operating instructions).
- Remove the on-board computer from its holder.

If no power is drawn from the drive for about **10** minutes (e.g. because the eBike is not moving) and no button is pressed on the on-board computer or the operating unit of the eBike, the eBike will switch off automatically.

eShift (optional)

eShift is the integration of electronic gear-shifting systems into the eBike. The eShift components are electrically connected to the drive unit by the manufacturer. The separate operating instructions describe how to operate the electronic gear-shifting systems.

Energy supply of the on-board computer

If the on-board computer is in the holder **(4)**, a sufficiently charged eBike battery is inserted into the eBike and the eBike system is switched on, then the on-board computer battery is powered by the eBike battery.

If the on-board computer is removed from the holder **(4)**, the energy is supplied via an internal battery of the on-board computer. If the internal battery of the on-board computer is weak when the on-board computer is switched on, **<Attach to bike>** will appear on the text indicator **(d)** for 3 seconds. The on-board computer will then turn off again.

To charge the internal battery of the on-board computer, put the on-board computer back in the holder **(4)** (when an eBike battery is inserted in the eBike). Switch the eBike battery on by its on/off button (see operating instructions for the eBike battery).

You can also charge the on-board computer via the USB port. To do this, open the protective cap **(8)**. Connect the USB port **(7)** of the on-board computer via a suitable USB cable to a standard USB charger or the USB port of a computer (5 V charging voltage, max. 500 mA charging current).

<USB connected> will appear on the text indicator **(d)** of the on-board computer.

Switching on/shutting down the on-board computer

To **switch on** the on-board computer, briefly press the on/off button **(5)**. The on-board computer can also be switched on when it is not inserted in the holder (if the internal battery of the on-board computer is sufficiently charged).

To **switch off** the on-board computer, press the on/off button **(5)**.

If the on-board computer is not inserted in the holder, it automatically switches off after 1 minute to save energy if no button is pressed.

► **If you are not going to be using your eBike for several weeks, remove the on-board computer from its holder.** Store the on-board computer in a dry environment at room temperature. Regularly recharge the on-board computer's internal battery (at least every three months).

Battery charge indicator of the eBike battery

The battery charge indicator of the eBike battery **(i)** displays the state of charge of the eBike battery, not that of the on-board computer's internal battery. The eBike battery's state of charge is also indicated by the LEDs on the eBike battery itself.

In the indicator **(i)**, each bar in the battery symbol represents approximately 20 % capacity:



The eBike battery is fully charged.



The eBike battery should be recharged.



The LEDs of the battery charge indicator on the eBike battery go out. The capacity for assisting the drive has been used up, and assistance is gently switched off. The remaining capacity is made available for the lighting and the on-board computer. The indicator flashes. The capacity of the eBike battery is enough for about two hours of lighting. This does not account for other consumers (e.g. automatic gearbox, charging external devices at the USB port).

If the on-board computer is removed from the holder **(4)**, the state of charge that was last displayed for the eBike battery is saved. If an eBike is powered by two eBike batteries, the battery charge indicator for the eBike battery **(i)** will display the state of charge of both eBike batteries.



If an eBike has two eBike batteries inserted into it and both eBike batteries are charged on the bike, the charging progress of both eBike batteries will be indicated on the display (the left-hand eBike battery pack is being charged in the illustration). You can also tell by the flashing indicator on the eBike battery which of the two eBike batteries is being charged.

Setting the assistance level

On the operating unit **(9)**, you can set how much the drive assists you while pedalling. The assistance level can be changed at any time, even while cycling.

Note: In some models, the assistance level may be preset and cannot be changed. There may also be fewer assistance levels available than stated here.

The following assistance levels are available as a maximum:

- **OFF:** Drive assistance is switched off. The eBike can only be moved by pedalling, as with a normal bicycle. The walk assistance cannot be activated at this assistance level.
- **ECO:** Effective assistance with maximum efficiency, for maximum range
- **TOUR/TOUR+:**
 - TOUR:** Steady assistance, long range for touring
 - TOUR+:** Dynamic assistance for natural, sporty cycling (only in conjunction with **eMTB**)
- **SPORT/eMTB:**
 - SPORT:** Powerful assistance, for mountain biking and cycling in urban traffic
 - eMTB:** Optimum assistance whatever the terrain, rapid acceleration when starting from a standstill, improved dynamics and top performance (**eMTB** only available in combination with the drive units BDU250P CX, BDU365, BDU450 CX and BDU480 CX. A software update may be required.)
- **TURBO:** Maximum assistance even at a high cadence, for sporty cycling

To **increase** the assistance level, press the **+** button **(12)** on the operating unit repeatedly until the required assistance level appears on indicator **(b)**. To **decrease** the assistance level, press the **-** button **(11)**.

The requested drive power appears on the display **(a)**. The maximum drive power depends on the selected assistance level.

When the on-board computer is removed from the holder **(4)**, the assistance level that was last displayed is saved; the drive power indicator **(a)** remains empty.

Interaction between the Drive Unit and Gear-shifting

The gear shifting should be used with an eBike in the same way as with a normal bicycle (observe the operating instructions of your eBike on this point).

Irrespective of the type of gear shifting, it is advisable that you briefly reduce the pressure on the pedals when changing gear. This will aid gear shifting and reduce wear on the powertrain.

By selecting the correct gear, you can increase your speed and range while applying the same amount of force.

For this reason, follow the gear change recommendations provided by the indicators **(g)** and **(h)** on your display. If indicator **(g)** is displayed, you should change to a higher gear with lower cadence. If indicator **(h)** is displayed, you should select a lower gear with higher cadence.

Switching bike lights on/off

On the model in which the lighting is powered by the eBike system, the front and rear lights can be switched on and off at the same time via the on-board computer using the bike lights button (2).

Check that your bike lights are working correctly before every use.

When the lighting is switched on, <Lights on> appears and when the lighting is switched off, <Lights off> appears for approx. 1 s on the text indicator (d). The lighting symbol (c) is displayed when the light is on.

The on-board computer saves the light status and activates this saved status accordingly after a restart.

Switching the bike lights on and off has no effect on the backlighting of the display.

Switching the push assistance on/off

The walk assistance makes it easier to push your eBike. The speed in this function depends on the selected gear and can reach a maximum of 6 km/h.

► **The push assistance function must only be used when pushing the eBike.** There is a risk of injury if the wheels of the eBike are not in contact with the ground while using the push assistance.

To activate the walk assistance, briefly press the WALK button on your on-board computer. Once it is activated, press the + button within 10 s and keep it held down. The eBike drive is now switched on.

Note: The push assistance cannot be activated at assistance level OFF.

The walk assistance is **switched off** as soon as one of the following occurs:

- You release the + button (12),
- the wheels of the eBike are locked (e.g. by applying the brakes or hitting an obstacle),
- the speed exceeds 6 km/h.

The push assistance function is subject to local regulations; the way it works may therefore differ from the description above, or the function may even be deactivated completely.

Powering external devices via the USB port

The USB port can be used to operate or charge most devices that can be powered via USB (e.g. various mobile phones).

Charging requires the on-board computer to be mounted and a sufficiently charged eBike battery to be inserted in the eBike.

Open the protective cap (8) for the USB port on the on-board computer. Use a Micro A – Micro B USB charging cable (available from your Bosch eBike dealer) to connect the USB port on the external device to the USB port (7) on the on-board computer.

Once the electrical load has been disconnected, the USB port must be carefully resealed with the protective cap (8).

► **USB connections are not waterproof. When cycling in the rain, do not connect any external devices and**

make sure that the USB port is fully sealed by the protective cover (8).

Important: If electrical loads are connected, this can affect the range of the eBike.

Displays and configurations of the on-board computer

Speed and distance indicators

The **speedometer (f)** always displays the current speed.

You can choose from the following functions in the **function display** (combination of text indicator (d) and value indicator (e)):

- <Clock>: Current time
- <Max. speed>: Maximum speed achieved since the last reset
- <Avg. speed>: Average speed achieved since the last reset
- <Trip time>: Journey time since the last reset
- <Range>: Estimated range of the available battery charge (at constant conditions such as assistance level, route profile, etc.)
- <Odometer>: Total distance travelled with the eBike (cannot be reset)
- <Trip distance>: Distance travelled since the last reset

To **switch between display functions**, press the i button (1) on the on-board computer or the i button (10) on the operating unit repeatedly until the required function is displayed.

To reset the <Trip distance>, <Trip time> and <Avg. speed>, switch to one of these three functions and then press the RESET button (6) until the indicator is set to zero. This will also reset the values of the other two functions.

To reset the <Max. speed>, switch to this function and then press the RESET button (6) until the indicator is set to zero.

To reset the <Range>, switch to this function and then press the RESET button (6) until the indicator is reset to the value of the factory setting.

If the on-board computer is removed from the holder (4), all values of the functions are saved and can still be displayed.

Displaying/adjusting basic settings

The basic settings can be displayed and changed regardless of whether the on-board computer is inserted in the holder (4) or not. Some settings can only be viewed and changed when the HMI is inserted. Depending on the equipment of your eBike, some menu items may not be present.

To go to the basic settings menu, simultaneously press the RESET button (6) and the i button (1) until <Configuration> appears on the text indicator (d).

To **switch between the basic settings**, press the i button (1) on the on-board computer repeatedly until the required basic setting is displayed. If the on-board computer is inserted in the holder (4), you can also press the i button (10) on the operating unit.

To **change the basic settings**, press the on/off button **(5)** next to the – indicator to reduce or scroll down, or the lighting button **(2)** next to the + indicator to increase or scroll up. If the on-board computer is inserted in the holder **(4)**, it is also possible to change the settings with the – **(11)** and + **(12)** buttons on the operating unit.

To exit the function and save a changed setting, press the **RESET** button **(6)** for three seconds.

You can choose between the following basic settings:

- **<- Clock +>**: Setting the current time. The time can be changed faster by pressing the setting buttons for a longer period.
- **<- Wheel circum. +>**: Changing the value pre-set by the manufacturer by $\pm 5\%$. This menu item is displayed only when the on-board computer is in the holder.
- **<- English +>**: Changing the language of the text indicator. You can choose between German, English, French, Spanish, Italian, Portuguese, Swedish, Dutch and Danish.
- **<- Unit km/mi +>**: Displaying the speed and distance in either kilometres or miles.
- **<- Time format +>**: Displaying the time in 12-hour or 24-hour format.
- **<- Shift recom. on +>/<- Shift recom. off +>**: Switching the shift recommendation display on or off.
- **<Power-on hours>**: Total time travelled with the eBike (cannot be changed)
- **<Displ. vx.x.x.x>**: Display software version.
- **<DU vx.x.x.x>**: Drive unit software version. This menu item is displayed only when the on-board computer is in the holder.
- **<DU SN xxxxxxx/xxx>**: Drive unit serial number. This menu item is displayed only when the on-board computer is in the holder.
- **<DU PN xxxxxxxxxxx>**: Drive unit part number. This menu item is displayed only when the on-board computer is in the holder and the drive unit provides a part number.

- **<Service MM/YYYY>**: This menu item is displayed if the bicycle manufacturer has set a fixed service date.
- **<Serv. xx km/mi>**: This menu item is displayed if the bicycle manufacturer has set a service date after travelling a certain distance.
- **<Bat. vx.x.x.x>**: eBike battery software version. This menu item is displayed only when the on-board computer is in the holder. When using two eBike batteries, the software versions of both eBike batteries are displayed successively.
- **<Bat. PN xxxxxxxxxxx>**: eBike battery part number. This menu item is displayed only when the on-board computer is in the holder and the eBike battery provides a part number. When using two eBike batteries, the software versions of both eBike batteries are displayed successively.
- **<Cha. vx.x.x.x>**: Software version of the charger used to charge the eBike battery. This is displayed only if the charger provides the software version.
- If the eBike is equipped with ABS, the software version, serial number and part number of the ABS are also displayed.

Error code indication

The eBike's components are continuously and automatically monitored. If an error is detected, the corresponding error code will appear on the text indicator **(d)**.

Press any button on the on-board computer **(3)** or on the operating unit **(9)** to return to the standard indication.

The drive may be automatically shut down, depending on the type of error. However, if you wish to continue cycling, you will always be able to do so without assistance from the drive. Before undertaking any other journeys, the eBike should be checked.

- **Have all repairs performed only by an authorised bike dealer.**

Code	Cause	Corrective measures
410	One or more buttons of the on-board computer are disabled.	Check whether any buttons are stuck, e.g. as a result of dirt finding its way in. Clean the buttons if need be.
414	Operating unit connection problem	Have the connections checked
418	One or more buttons on the operating unit are disabled.	Check whether any buttons are stuck, e.g. as a result of dirt finding its way in. Clean the buttons if need be.
419	Configuration error	Restart the system. If the problem persists, contact your Bosch eBike dealer.
422	Drive unit connection problem	Have the connections checked
423	eBike battery connection problem	Have the connections checked
424	Communication problem between components	Have the connections checked
426	Internal time-out error	Restart the system. If the problem persists, contact your Bosch eBike dealer. With this error, it is not possible to bring up the wheel circumference in the basic settings menu or to adjust it.
430	Internal battery of the on-board computer is flat (does not apply to BUI350)	Charge the on-board computer (in the holder or via the USB port)

Code	Cause	Corrective measures
431	Software version error	Restart the system. If the problem persists, contact your Bosch eBike dealer.
440	Internal drive unit fault	Restart the system. If the problem persists, contact your Bosch eBike dealer.
450	Internal software error	Restart the system. If the problem persists, contact your Bosch eBike dealer.
460	Error at USB port	Remove the cable from the USB port of the on-board computer. If the problem persists, contact your Bosch eBike dealer.
490	Internal fault of the on-board computer	Have the on-board computer checked
500	Internal drive unit fault	Restart the system. If the problem persists, contact your Bosch eBike dealer.
502	Bike light fault	Check the light and the associated wiring. Restart the system. If the problem persists, contact your Bosch eBike dealer.
503	Speed sensor fault	Restart the system. If the problem persists, contact your Bosch eBike dealer.
504	Speed signal distortion detected.	Check that the spoke magnet is positioned correctly, and adjust it if necessary. Check that nothing has been tampered with (tuning). Drive assistance is reduced.
510	Internal sensor fault	Restart the system. If the problem persists, contact your Bosch eBike dealer.
511	Internal drive unit fault	Restart the system. If the problem persists, contact your Bosch eBike dealer.
530	Battery fault	Switch off the eBike, remove the eBike battery and reinsert the eBike battery. Restart the system. If the problem persists, contact your Bosch eBike dealer.
531	Configuration error	Restart the system. If the problem persists, contact your Bosch eBike dealer.
540	Temperature error	The eBike is outside of the permissible temperature range. Switch off the eBike system and allow the drive unit to either cool down or heat up to the permissible temperature range. Restart the system. If the problem persists, contact your Bosch eBike dealer.
550	An impermissible load has been detected.	Remove the load. Restart the system. If the problem persists, contact your Bosch eBike dealer.
580	Software version error	Restart the system. If the problem persists, contact your Bosch eBike dealer.
591	Authentication error	Switch off the eBike system. Remove the battery pack and reinsert it. Restart the system. If the problem persists, contact your Bosch eBike dealer.
592	Incompatible component	Use a compatible display. If the problem persists, contact your Bosch eBike dealer.
593	Configuration error	Restart the system. If the problem persists, contact your Bosch eBike dealer.
595, 596	Communication error	Check the wiring to the drive and restart the system. If the problem persists, contact your Bosch eBike dealer.
602	Internal battery fault	Restart the system. If the problem persists, contact your Bosch eBike dealer.
603	Internal battery fault	Restart the system. If the problem persists, contact your Bosch eBike dealer.
605	Battery temperature error	The battery is outside of the permissible temperature range. Switch off the eBike system and allow the battery to either cool

Code	Cause	Corrective measures
		down or heat up to the permissible temperature range. Restart the system. If the problem persists, contact your Bosch eBike dealer.
606	External battery fault	Check the wiring. Restart the system. If the problem persists, contact your Bosch eBike dealer.
610	Battery voltage error	Restart the system. If the problem persists, contact your Bosch eBike dealer.
620	Charger fault	Replace the charger. Contact your Bosch eBike dealer.
640	Internal battery fault	Restart the system. If the problem persists, contact your Bosch eBike dealer.
655	Multiple battery faults	Switch off the eBike system. Remove the battery pack and reinsert it. Restart the system. If the problem persists, contact your Bosch eBike dealer.
656	Software version error	Contact your Bosch eBike dealer so that they can perform a software update.
7xx	Error relating to third-party components	Observe the information in the operating instructions of the respective component manufacturer.
800	Internal ABS fault	Contact your Bosch eBike dealer.
810	Implausible signals from the wheel speed sensor	Contact your Bosch eBike dealer.
820	Fault in the wire to the front wheel speed sensor	Contact your Bosch eBike dealer.
821 to 826	Implausible signals from the front wheel speed sensor The sensor disc may be missing, defective or fitted incorrectly; there is a significant difference in diameter between the front wheel and the rear wheel; extreme riding situation, e.g. riding solely on the rear wheel	Restart the system and carry out a test ride lasting at least two minutes. The ABS indicator light must go out. If the problem persists, contact your Bosch eBike dealer.
830	Fault in the wire to the rear wheel speed sensor	Contact your Bosch eBike dealer.
831 833 to 835	Implausible signals from the rear wheel speed sensor The sensor disc may be missing, defective or fitted incorrectly; there is a significant difference in diameter between the front wheel and the rear wheel; extreme riding situation, e.g. riding solely on the rear wheel	Restart the system and carry out a test ride lasting at least two minutes. The ABS indicator light must go out. If the problem persists, contact your Bosch eBike dealer.
840	Internal ABS fault	Contact your Bosch eBike dealer.
850	Internal ABS fault	Contact your Bosch eBike dealer.
860, 861	Fault in the power supply	Restart the system. If the problem persists, contact your Bosch eBike dealer.
870, 871 880 883 to 885	Communication error	Restart the system. If the problem persists, contact your Bosch eBike dealer.
889	Internal ABS fault	Contact your Bosch eBike dealer.
890	ABS indicator light is defective or missing; ABS may not be working.	Contact your Bosch eBike dealer.
No display	Internal fault of the on-board computer	Restart your eBike system by switching it off and back on.

Maintenance and servicing

Maintenance and cleaning

Do not immerse any components, including the drive unit, in water or clean them with pressurised water.

Clean your on-board computer using a soft cloth dampened only with water. Do not use cleaning products of any kind.

Have your eBike checked by an expert at least once a year (including mechanical parts, up-to-dateness of system software).

The bicycle manufacturer or dealer may also base the service date on the distance travelled and/or a period of time. In this case, the on-board computer displays a message telling you when the service date is due for 4 seconds each time it is switched on.

Please have your eBike serviced and repaired by an authorised bicycle dealer.

► **Have all repairs performed only by an authorised bike dealer.**

After-sales service and advice on using products

If you have any questions about the eBike and its components, contact an authorised bicycle dealer.

For contact details of authorised bike dealerships, please visit www.bosch-ebike.com.

Transport

► **If you transport your eBike attached to the outside of your car, e.g. on a bike rack, remove the on-board computer and the eBike battery to avoid damaging them.**

Disposal and substances in products

You can find information about substances in products at the following link:

www.bosch-ebike.com/en/material-compliance.

Do not dispose of eBikes and their components with household waste.



The drive unit, on-board computer incl. operating unit, eBike battery, speed sensor, accessories and packaging should be disposed of in an environmentally correct manner.

Check that your personal data has been deleted from the device.

Batteries that can be removed from the power tool without destruction must be removed before disposal itself and sorted for separate battery collection.



In accordance with Directive 2012/19/EU and Directive 2006/66/EC respectively, electronic devices that are no longer usable and defective/drained batteries must be collected separately and recycled in an environmentally friendly manner.

Electrical and electronic equipment are collected separately for pre-sorting by type and helps to ensure that raw materi-

als are treated and recovered properly, thereby protecting people and the environment.

Please return Bosch eBike components that are no longer usable free of charge to an authorised bicycle dealer or to a recycling facility.



Subject to change without notice.

Consignes de sécurité



Lisez attentivement toutes les instructions et consignes de sécurité. Le non-respect des instructions et consignes de sécurité peut provoquer un choc électrique, un incendie et/ou entraîner de graves blessures.

Conservez tous les avertissements et toutes les instructions pour pouvoir s'y reporter ultérieurement.

Le terme **batterie de VAE** utilisé dans cette notice désigne toutes les batteries de VAE Bosch d'origine.

- ▶ **Lisez et respectez les consignes de sécurité et les instructions de toutes les notices d'utilisation du système eBike, ainsi que la notice d'utilisation de votre eBike.**
- ▶ **Ne vous laissez pas distraire par l'affichage sur l'ordinateur de bord.** Si vous ne vous concentrez pas pleinement sur les conditions de circulation, vous risquez d'être impliqué dans un accident. Pour changer de niveau d'assistance et effectuer des entrées dans votre ordinateur de bord, arrêtez-vous et saisissez les données souhaitées.
- ▶ **Ne vous servez pas de l'ordinateur de bord comme d'une poignée.** Si vous soulevez votre vélo en le saisissant par l'ordinateur de bord, ce dernier risque d'être endommagé irrémédiablement.
- ▶ **Lors de l'utilisation de l'assistance à la poussée, veillez à toujours garder le contrôle et la maîtrise du VAE.** Dans certaines circonstances, l'assistance à la poussée peut se désactiver (p. ex. quand une pédale bute contre un obstacle ou quand votre doigt glisse et que vous relâchez par inadvertance la touche de l'unité déportée). Le VAE peut alors reculer subitement ou basculer sur le côté. Cela peut être dangereux, surtout si le vélo est lourdement chargé. Lorsque vous utilisez l'assistance à la poussée, faites en sorte de ne pas vous retrouver dans des situations où vous risquez de ne pas avoir suffisamment de force pour tenir le vélo !

Description des prestations et du produit

Utilisation conforme

L'ordinateur de bord **Intuvia** sert à commander le vélo électrique et à afficher les données de parcours.

Nous nous réservons le droit d'apporter à tout moment des modifications au logiciel pour corriger des erreurs ou pour modifier les fonctionnalités décrites dans la présente notice.

Éléments constitutifs

La numérotation des éléments se réfère aux représentations sur les pages graphiques situées en début de notice.

Toutes les pièces de vélo, à l'exception de l'unité d'entraînement, de l'ordinateur et de l'unité de commande, du capteur de vitesse et de leurs fixations sont représentées de manière schématique, elles peuvent différer par rapport à celles réellement installées sur votre vélo électrique.

- (1) Touche fonction d'affichage i
- (2) Touche d'éclairage du vélo
- (3) Ordinateur de bord
- (4) Support ordinateur de bord
- (5) Touche Marche/Arrêt de l'ordinateur de bord
- (6) Touche de réinitialisation **RESET**
- (7) Prise USB
- (8) Cache de protection de la prise USB
- (9) Unité de commande
- (10) Touche Fonction d'affichage i sur l'unité de commande
- (11) Touche Réduction de l'assistance/défilement vers le bas –
- (12) Touche Augmentation de l'assistance/défilement vers le haut +
- (13) Touche Assistance à la poussée **WALK^{a)}**
- (14) Dispositif d'arrêt de l'ordinateur de bord
- (15) Vis de blocage de l'ordinateur de bord
Câble de charge USB (micro A – micro B)^{b)}

a) Pas disponible dans tous les pays

b) Pas représenté, disponible en tant qu'accessoire

Affichages sur l'ordinateur de bord

- (a) Affichage assistance de la Drive Unit
- (b) Niveau d'assistance
- (c) Éclairage
- (d) Affichage de texte
- (e) Affichage de valeurs numériques
- (f) Compteur de vitesse
- (g) Recommandation de changement de vitesse : sélectionner vitesse supérieure
- (h) Recommandation de changement de vitesse : sélectionner vitesse inférieure
- (i) Indicateur d'état de charge de la batterie du VAE

Caractéristiques techniques

Ordinateur de bord		Intuvia
Code produit		BUI255
Courant de charge maxi de la prise USB	mA	500
Tension de charge de la prise USB	V	5
Câble de charge USB ^{a)}		1 270 016 360
Températures de fonctionnement	°C	-5 ... +40
Températures de stockage	°C	+10 ... +40
Températures de charge	°C	0 ... +40

Ordinateur de bord		Intuvia
Accu Li-ion interne	V mAh	3,7 230
Indice de protection ^{B)}		IP55
Poids (approx.)	kg	0,15

A) non compris dans la fourniture d'origine

B) quand le cache de protection USB est fermé

Bosch eBike Systems utilise FreeRTOS (voir www.freertos.org).

Montage

Mise en place et retrait de la batterie de VAE

Pour le montage de la batterie de VAE sur le vélo et son retrait, veuillez vous référer à la notice d'utilisation de la batterie.

Mise en place et retrait de l'ordinateur de bord (voir figure A)

Pour **insérer** l'ordinateur de bord (3), faites-le glisser dans le support (4) par l'avant.

Pour retirer l'ordinateur de bord (3), appuyez sur le dispositif d'arrêt (14) et faites-le glisser vers l'avant hors du support (4).

► Retirez l'ordinateur de bord lorsque vous garez votre vélo électrique.

Il est également possible de bloquer l'ordinateur de bord dans son support pour qu'il ne puisse pas être enlevé. Pour cela, démontez le support (4) du guidon. Placez l'ordinateur de bord sur son support. Vissez par le dessous la vis de blocage (15) (filetage M3, 8 mm de long) dans le trou fileté du support prévu à cet effet. Remontez le support sur le guidon.

Remarque : La vis de blocage n'est pas une véritable protection antivol.

Utilisation

Conditions préalables

Le VAE ne peut être activé que si les conditions suivantes sont réunies :

- La batterie de VAE utilisée est suffisamment chargée (voir la notice d'utilisation de la batterie).
- L'ordinateur de bord est correctement inséré dans son support (voir « Mise en place et retrait de l'ordinateur de bord (voir figure A) », Page Français – 2).
- Le capteur de vitesse est correctement branché (voir la notice d'utilisation de la Drive Unit).

Mise en marche/arrêt du VAE

Pour **activer** le vélo électrique, vous avez les possibilités suivantes :

- Si l'ordinateur de bord est déjà allumé lors de son insertion dans le support, le vélo électrique s'active automatiquement.

- Quand l'ordinateur de bord et la batterie sont en place sur le vélo, appuyez brièvement une fois sur la touche Marche/Arrêt de l'ordinateur de bord.
- Quand l'ordinateur de bord est en place dans son support, appuyez sur la touche Marche/Arrêt de la batterie de VAE (certains fabricants de vélos proposent des solutions sans accès possible à la touche Marche/Arrêt de la batterie ; voir la notice d'utilisation de la batterie).

Le système d'entraînement est activé dès que vous appuyez sur les pédales (sauf quand l'assistance à la poussée est active ou avec le niveau d'assistance **OFF**). La puissance d'entraînement dépend du niveau d'assistance réglé.

Dès que vous arrêtez de pédaler en mode normal ou dès que vous avez atteint une vitesse de **25/45 km/h**, la Drive Unit désactive l'assistance. La Drive Unit se réactive automatiquement dès que vous vous mettez à pédaler et que la vitesse est inférieure à **25/45 km/h**.

Pour **désactiver** le vélo électrique, vous avez les possibilités suivantes :

- Actionnez la touche Marche/Arrêt de l'ordinateur de bord.
- Désactivez la batterie en actionnant sa touche Marche/Arrêt (certains fabricants de vélos proposent des solutions sans accès possible à la touche Marche/Arrêt de la batterie ; voir la notice d'utilisation de la batterie).
- Retirez l'ordinateur de bord de son support.

Si la Drive Unit n'est pas sollicitée pendant **10** minutes (du fait par ex. que le vélo est à l'arrêt) et que dans le même temps aucune touche de l'ordinateur de bord ou de la commande déportée de votre vélo électrique n'est actionnée, le vélo électrique s'éteint automatiquement.

eShift (optionnel)

eShift indique que le vélo électrique intègre un système de changement de vitesses électronique. Les composants eShift sont reliés électriquement à la Drive Unit par le fabricant. Les systèmes de passage de vitesses électroniques sont décrits dans une notice d'utilisation à part.

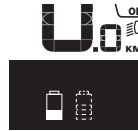
Alimentation en énergie de l'ordinateur de bord

Trois conditions doivent être réunies pour que la batterie du vélo électrique alimente en énergie l'accu de l'ordinateur de bord : l'ordinateur de bord doit être logé dans son support (4), une batterie suffisamment chargée doit être en place sur le vélo électrique et il faut que le vélo électrique soit allumé.

Après l'avoir retiré de son support (4), l'ordinateur de bord est alimenté en énergie via son accu interne. Si l'accu interne est faible au moment de la mise en marche de l'ordinateur de bord, le message **<Connecter au vélo>** s'affiche pendant 3 s au niveau de l'affichage (d). Ensuite, l'ordinateur de bord s'éteint.

Pour recharger l'accu interne de l'ordinateur de bord, remplacez l'ordinateur de bord dans son support (4) (quand une batterie est en place sur le vélo électrique). Mettez en marche la batterie du vélo électrique en actionnant sa touche Marche/Arrêt (voir la notice d'utilisation de la batterie).

Vous pouvez également recharger l'ordinateur de bord via la prise USB. Pour cela, ouvrez le cache de protection **(8)**. Branchez la prise USB **(7)** de l'ordinateur de bord via un câble USB adapté à un chargeur USB standard ou à la prise USB d'un ordinateur (tension de charge de 5 V, courant de charge maxi 500 mA). Au niveau de l'affichage **(d)** de l'ordinateur de bord apparaît **<USB connectée>**.



Lors de la recharge des deux batteries d'un vélo à deux batteries, il est indiqué à l'écran l'état d'avancement de la charge des deux batteries (sur la figure ci-contre, la batterie de gauche est en train d'être chargée). La batterie en train d'être chargée est aussi reconnaissable au fait qu'elle clignote.

Mise en marche/arrêt de l'ordinateur de bord

Pour **mettre en marche** l'ordinateur de bord, appuyez brièvement sur la touche Marche/Arrêt **(5)**. L'ordinateur de bord peut aussi être activé quand il ne se trouve pas dans son support (à condition que son accu interne soit suffisamment chargé).

Pour **arrêter** l'ordinateur de bord, appuyez sur la touche Marche/Arrêt **(5)**.

Si l'ordinateur de bord n'est pas monté dans son support, il s'éteint automatiquement après 1 minute d'inactivité afin d'économiser l'énergie.

► **Si vous savez que vous n'allez pas utiliser votre vélo électrique pendant plusieurs semaines, retirez l'ordinateur de bord de son support.** Conservez l'ordinateur de bord dans un endroit sec, à la température ambiante. Rechargez régulièrement l'accu interne de l'ordinateur de bord (au moins tous les 3 mois).

Indicateur d'état de charge de la batterie du vélo électrique

L'indicateur d'état de charge **(i)** indique le niveau de charge de la batterie du vélo électrique, pas le niveau de charge de l'accu interne de l'ordinateur de bord. Le niveau de charge de la batterie du vélo électrique est également indiqué par les LED de la batterie proprement dite.

Sur l'affichage **(i)**, chaque barre du symbole de batterie représente environ 20 % de capacité :



La batterie du vélo électrique est complètement chargée.



La batterie du vélo électrique a besoin d'être rechargée.



Les LED de l'indicateur d'état de charge de la batterie du vélo électrique sont toutes éteintes. La capacité à disposition pour l'assistance électrique est épuisée. L'assistance est désactivée en douceur. La capacité résiduelle de la batterie sera utilisée pour faire fonctionner l'éclairage et l'ordinateur de bord, le symbole de batterie clignote. La capacité de la batterie est suffisante pour encore 2 heures d'éclairage environ. Cette durée ne tient pas compte des autres besoins en courant (par ex. moyeu automatique à vitesses intégrées, charge d'appareils externes via la prise USB).

Si l'ordinateur de bord est retiré de son support **(4)**, le dernier niveau de charge affiché de la batterie du vélo restera mémorisé. Sur un vélo électrique équipé de deux batteries, l'indicateur d'état de charge **(i)** indique le niveau de charge des deux batteries.

Réglage du niveau d'assistance

Vous pouvez sélectionner sur la commande déportée **(9)** le niveau d'assistance au pédalage souhaité. Le niveau d'assistance peut être modifié à tout moment, même en roulant.

Remarque : Sur certaines versions, le niveau d'assistance est préréglé et ne peut pas être modifié. Sur d'autres, il peut y avoir moins de niveaux d'assistance que ce qui est indiqué ici.

Les niveaux d'assistance suivants sont disponibles :

- **OFF** : l'assistance électrique est désactivée, le vélo se comporte comme un vélo normal sans assistance. L'assistance à la poussée ne peut pas être activée.
- **ECO** : assistance de base avec le rendement maximal, pour disposer de l'autonomie maximale
- **TOUR/TOUR+ :**
TOUR : assistance uniforme, pour disposer d'une grande autonomie lors de grands trajets
TOUR+ : assistance dynamique pour une conduite naturelle et sportive (seulement en combinaison avec eMTB)
- **SPORT/eMTB :**
SPORT : assistance puissante pour les parcours sportifs sur chemins montagneux ainsi que pour la circulation urbaine
eMTB : assistance optimale sur tous les terrains, démarrage sportif, dynamique améliorée, performances maximales (**eMTB** seulement disponible avec les Drive Units BDU250P CX, BDU365, BDU450 CX et BDU480 CX. Une mise à jour logicielle est parfois nécessaire.)
- **TURBO** : assistance maximale jusqu'à des fréquences de pédalage élevées, pour une conduite sportive

Pour **augmenter** le niveau d'assistance, appuyez sur la touche **+** **(12)** de l'unité de commande jusqu'à ce que le niveau d'assistance souhaité s'affiche au niveau de l'affichage **(b)**. Pour **réduire** le niveau d'assistance, appuyez sur la touche **-** **(11)**.

La puissance d'entraînement actuelle apparaît au niveau de l'affichage **(a)**. La puissance d'entraînement maximale dépend du niveau d'assistance sélectionné.

Si l'ordinateur de bord est retiré de son support **(4)**, le niveau d'assistance affiché en dernier restera mémorisé, l'affichage **(a)** de la puissance d'entraînement restera vide.

Interaction entre la Drive Unit et le système de changement de vitesses

Vous devez avec un VAE changer de vitesses de la même façon qu'avec un vélo normal (consultez la notice d'utilisation de votre vélo électrique).

Quel que soit le type de système de changement de vitesses dont dispose le VAE, il est recommandé de réduire brièvement la pression exercée sur les pédales pendant que vous changez de vitesse. Cela facilite le changement de vitesse et réduit l'usure du mécanisme d'entraînement.

En choisissant la vitesse appropriée, vous pouvez, à effort égal, rouler plus vite et bénéficier d'une plus grande autonomie.

Suivez donc les recommandations de passage de vitesses qui vous sont données par les flèches **(g)** et **(h)**. S'il apparaît la flèche **(g)**, sélectionnez une vitesse supérieure pour réduire la fréquence de pédalage. S'il apparaît la flèche **(h)**, sélectionnez une vitesse inférieure pour augmenter la fréquence de pédalage.

Activation/désactivation de l'éclairage du vélo

Sur les vélos où l'éclairage est alimenté par le système d'assistance électrique, le phare avant et le feu arrière peuvent être allumés et éteints simultanément en actionnant la touche **(2)** de l'ordinateur de bord.

Vérifiez le fonctionnement de l'éclairage du vélo avant chaque départ.

Au niveau de l'affichage **(d)** apparaît pendant 1 s environ **<Feux allumés>** lors de l'allumage de l'éclairage et **<Feux éteints>** lors de l'extinction de l'éclairage. Quand l'éclairage est allumé, le symbole d'éclairage **(c)** s'affiche.

L'ordinateur de bord mémorise l'état de l'éclairage. À la remise en marche de l'ordinateur de bord, l'éclairage est automatiquement activé s'il était auparavant actif.

Le fait d'allumer ou d'éteindre l'éclairage du vélo n'a aucune incidence sur le rétro-éclairage de l'écran.

Activation/désactivation de l'assistance à la poussée

L'assistance à la poussée vous permet de pousser le vélo électrique en exerçant moins d'effort. La vitesse atteignable avec cette fonction dépend de la vitesse sélectionnée sur le dérailleur. Elle est au maximum de **6 km/h**.

► **La fonction assistance à la poussée ne doit être utilisée que quand vous poussez le vélo électrique.** Les roues du vélo doivent être en contact avec le sol lorsque l'assistance à la poussée est utilisée, sans quoi vous risqueriez de vous blesser.

Pour **activer** l'assistance à la poussée, actionnez brièvement la touche **WALK** de votre ordinateur de bord. Après l'activation, appuyez dans les 10 secondes qui suivent sur la touche **+** et maintenez-la enfoncée. L'assistance électrique eBike est alors activée.

Remarque : L'assistance à la poussée n'est pas activable dans le niveau d'assistance **OFF**.

L'assistance à la poussée **se désactive** dès que l'une des situations suivantes se produit :

- vous relâchez la touche **+** **(12)**,
- les roues du vélo électrique se bloquent (par ex. si vous actionnez les freins ou heurtez un obstacle),
- la vitesse devient supérieure à **6 km/h**.

Le fonctionnement de l'assistance de poussée est tributaire de la législation en vigueur dans chaque pays et peut donc différer de ce qui a été indiqué ci-dessus. L'assistance à la poussée peut même être désactivée.

Alimentation en énergie d'appareils externes via la prise USB

La prise USB peut être utilisée pour faire fonctionner ou pour recharger la plupart des appareils pouvant être alimentés via un câble USB (par ex. téléphones portables).

Pour pouvoir recharger un appareil, il faut l'ordinateur de bord soit logé dans son support et qu'une batterie suffisamment chargée soit en place sur le vélo électrique.

Ouvrez le cache de protection **(8)** de la prise USB de l'ordinateur de bord. Connectez la prise USB de l'appareil externe à la prise USB **(7)** de l'ordinateur de bord au moyen d'un câble USB Micro A – Micro B normalisé (disponible chez votre revendeur VAE Bosch).

Après avoir déconnecté le consommateur électrique, remettez soigneusement en place le cache de protection **(8)** sur la prise USB.

► **Une connexion USB n'est pas étanche à l'eau. En cas de trajets sous la pluie, ne branchez aucun appareil externe à la prise USB et assurez-vous que le cache de protection (8) est bien en place.**

Attention : Le fait de brancher des consommateurs électriques à la prise peut réduire l'autonomie du vélo électrique.

Affichage et configuration de l'ordinateur de bord

Affichages de vitesse et de distance

Le **compteur de vitesse (f)** affiche toujours la vitesse actuelle.

L'**affichage de fonctions** (combinaison de textes **(d)**) et de valeurs numériques **(e)**) regroupe les fonctions suivantes :

- **<Heure>** : heure actuelle
- **<Vitesse maximale>** : vitesse maximale atteinte depuis la dernière remise à zéro
- **<Vitesse moyenne>** : vitesse moyenne atteinte depuis la dernière remise à zéro
- **<Temps de trajet>** : durée de conduite depuis la dernière remise à zéro
- **<Autonomie>** : autonomie prévisible compte tenu de la charge actuelle de la batterie (dans des conditions telles que niveau d'assistance, profil du parcours etc. restant constantes)
- **<Distance cumulée>** : kilométrage total parcouru avec le vélo électrique (pas réinitialisable)
- **<Distance parc.>** : kilométrage parcouru depuis la dernière remise à zéro

Pour **accéder à la fonction d'affichage**, appuyez sur la touche **i (1)** de l'ordinateur de bord ou sur la touche **i (10)** de l'unité de commande jusqu'à ce que la fonction souhaitée apparaisse.

Pour remettre à zéro **<Distance parc.>**, **<Temps de trajet>** et **<Vitesse moyenne>**, sélectionnez l'une de ces trois fonctions et actionnez la touche **RESET (6)** jusqu'à ce que zéro apparaisse à l'affichage. Les valeurs numériques des deux autres fonctions sont alors elles aussi remises à zéro.

Pour remettre à zéro **<Vitesse maximale>**, sélectionnez cette fonction et actionnez la touche **RESET (6)** jusqu'à ce que zéro apparaisse à l'affichage.

Pour réinitialiser **<Autonomie>**, sélectionnez cette fonction et actionnez la touche **RESET (6)** jusqu'à ce que la valeur par défaut apparaisse à l'affichage.

Après retrait de l'ordinateur de bord de son support **(4)**, toutes les valeurs des fonctions restent en mémoire et peuvent continuer à être affichées.

Affichage/personnalisation de la configuration de base

Les réglages de base peuvent être affichés et modifiés que l'ordinateur de bord soit ou non inséré dans son support **(4)**. Certains réglages/paramètres ne sont affichables et modifiables qu'à l'aide d'un ordinateur de commande. Certaines options de menu peuvent manquer selon l'équipement de votre vélo électrique.

Pour parvenir dans le menu Configuration de base, actionnez simultanément la touche **RESET (6)** et la touche **i (1)** jusqu'à ce que **(d) <Configuration>** apparaisse à l'écran.

Pour **passer d'un réglage de base à un autre**, appuyez sur la touche **i (1)** de l'ordinateur de bord jusqu'à ce que le réglage concerné s'affiche. Si l'ordinateur de bord est en place dans son support **(4)**, vous pouvez aussi appuyer sur la touche **i (10)** de la commande déportée.

Pour **modifier les réglages de base**, appuyez sur la touche Marche/Arrêt **(5)** située près de l'affichage – pour réduire ou faire défiler vers le bas, ou sur la touche éclairage **(2)** située près de l'affichage + pour augmenter ou faire défiler vers le haut. Si l'ordinateur de bord est inséré dans son support **(4)**, il est aussi possible d'utiliser les touches **- (11)** ou **+ (12)** de la commande déportée.

Pour quitter la fonction ou enregistrer un paramètre modifié, appuyez sur la touche **RESET (6)** pendant 3 s.

Les paramètres de base suivants sont disponibles :

- **<- Heure +>** : permet de régler l'heure. Un appui prolongé des touches accélère le défilement de l'heure.
- **<- Circ. de la roue +>** : permet de modifier de $\pm 5\%$ la valeur préréglée par le fabricant. Cette option de menu ne s'affiche que si l'ordinateur de bord se trouve dans son support.
- **<- Français +>** : permet de changer la langue d'affichage. Vous avez le choix entre l'allemand, l'anglais, le français, l'espagnol, l'italien, le portugais, le suédois, le néerlandais et le danois.
- **<- Unité km/mi +>** : permet d'afficher la vitesse et la distance en kilomètres ou en miles.
- **<-Format de l'heure+>** : permet d'afficher l'heure au format 12 heures ou 24 heures.

- **<- lnd. ch. vit. oui+>/<- lnd. ch. vit. non+>** : permet d'activer/désactiver l'affichage « Recommandation de changement de vitesse ».
- **<Temps de fonctionn.>** : affichage du kilométrage total parcouru avec le vélo électrique (pas modifiable)
- **<Displ. vx.x.x.x>** : version du logiciel de l'écran.
- **<DU vx.x.x.x>** : version du logiciel de l'unité d'entraînement (Drive Unit). Cette option de menu ne s'affiche que si l'ordinateur de bord se trouve dans son support.
- **<DU SN xxxxxxxx/xxx>** : numéro de série de l'unité d'entraînement (Drive Unit). Cette option de menu ne s'affiche que si l'ordinateur de bord se trouve dans son support.
- **<DU PN xxxxxxxxxxx>** : désignation de type de l'unité d'entraînement (Drive Unit). Cette option de menu ne s'affiche que si l'ordinateur de bord se trouve dans son support et si l'unité d'entraînement (Drive Unit) dispose d'une désignation de type.
- **<Service MM/AAAA>** : cette option de menu s'affiche quand le fabricant de vélo a programmé une date de service après-vente fixe.
- **<Serv. xx km/mi>** : cette option de menu s'affiche quand le fabricant de vélo a programmé une date de service après-vente basée sur le kilométrage parcouru.
- **<Bat. vx.x.x.x>** : version du logiciel de la batterie du vélo électrique. Cette option de menu ne s'affiche que si l'ordinateur de bord se trouve dans son support. En cas d'utilisation de 2 batteries, la version de chacune des batteries s'affiche successivement.
- **<Bat. PN xxxxxxxxxxx>** : désignation de type de la batterie du vélo électrique. Cette option de menu ne s'affiche que si l'ordinateur de bord se trouve dans son support et si la batterie dispose d'une désignation de type. En cas d'utilisation de 2 batteries, la version de chacune des batteries s'affiche successivement.
- **<Cha. vx.x.x.x>** : version de logiciel du chargeur avec lequel la batterie a été rechargée. Cette option de menu ne s'affiche que si le chargeur met à disposition la version de logiciel.
- Si le vélo électrique est doté d'un ABS, il apparaît également la version de logiciel, le numéro de série et la désignation de type de l'ABS.

Affichage des code de défaut

Les composants du vélo électrique sont contrôlés automatiquement en permanence. En cas de détection d'un défaut, le code défaut correspondant s'affiche à la ligne **(d)** de l'écran.

Pour revenir à l'affichage standard, appuyez sur l'une des touches de l'ordinateur de bord **(3)** ou de la commande déportée **(9)**.

Certains défauts déclenchent la désactivation automatique de l'assistance électrique. Il est alors possible de continuer à rouler mais à la seule force des mollets. Faites contrôler votre vélo électrique avant de l'utiliser pour d'autres trajets.

► **Ne confiez les réparations qu'à un revendeur agréé.**

Code	Cause	Remède
410	Une ou plusieurs touches de l'ordinateur de bord sont bloquées.	Contrôlez si les touches sont coincées, par ex. suite à la pénétration de saletés. Nettoyez les touches si nécessaire.
414	Problème de connexion de l'unité d'affichage	Faites contrôler les raccordements et connexions
418	Une ou plusieurs touches de l'unité de commande sont bloquées.	Contrôlez si les touches sont coincées, par ex. suite à la pénétration de saletés. Nettoyez les touches si nécessaire.
419	Erreur de configuration	Redémarrez le système. Si le problème persiste, rendez-vous chez votre revendeur Bosch.
422	Problème de connexion de l'unité d'entraînement	Faites contrôler les raccordements et connexions
423	Problème de connexion de la batterie du VAE	Faites contrôler les raccordements et connexions
424	Erreur de communication des composants entre eux	Faites contrôler les raccordements et connexions
426	Erreur de timeout interne	Redémarrez le système. Si le problème persiste, rendez-vous chez votre revendeur Bosch. Il n'est pas possible, en présence de ce défaut, d'aller dans le menu Configuration de base pour afficher ou modifier la circonférence de pneu.
430	Accu interne de l'ordinateur de bord vide (pas pour BUI350)	Rechargez l'ordinateur de bord (dans son support ou via la prise USB)
431	Erreur de version de logiciel	Redémarrez le système. Si le problème persiste, rendez-vous chez votre revendeur Bosch.
440	Défaut interne de l'unité d'entraînement	Redémarrez le système. Si le problème persiste, rendez-vous chez votre revendeur Bosch.
450	Erreur interne du logiciel	Redémarrez le système. Si le problème persiste, rendez-vous chez votre revendeur Bosch.
460	Défaut sur la prise USB	Débranchez le câble de la prise USB de l'ordinateur de bord. Si le problème persiste, rendez-vous chez votre revendeur Bosch.
490	Défaut interne de l'ordinateur de bord	Faites vérifier l'ordinateur de bord
500	Défaut interne de l'unité d'entraînement	Redémarrez le système. Si le problème persiste, rendez-vous chez votre revendeur Bosch.
502	Dysfonctionnement de l'éclairage du vélo	Contrôlez l'éclairage et son câblage. Redémarrez le système. Si le problème persiste, rendez-vous chez votre revendeur Bosch.
503	Défaut du capteur de vitesse	Redémarrez le système. Si le problème persiste, rendez-vous chez votre revendeur Bosch.
504	Manipulation du signal de vitesse détectée.	Contrôlez la position de l'aimant de rayon, corrigez sa position si nécessaire. Vérifiez s'il n'y a pas eu manipulation (tuning). L'assistance est réduite.
510	Défaut interne du capteur	Redémarrez le système. Si le problème persiste, rendez-vous chez votre revendeur Bosch.
511	Défaut interne de l'unité d'entraînement	Redémarrez le système. Si le problème persiste, rendez-vous chez votre revendeur Bosch.
530	Dysfonctionnement de la batterie	Arrêtez le système eBike, retirez la batterie et remettez-la en place. Redémarrez le système. Si le problème persiste, rendez-vous chez votre revendeur Bosch.
531	Erreur de configuration	Redémarrez le système. Si le problème persiste, rendez-vous chez votre revendeur Bosch.
540	Défaut de température	Le VAE se trouve en dehors de la plage de températures admissible. Arrêtez le système eBike et laissez la température de l'unité d'entraînement remonter ou redescendre jusque dans la plage de

Code	Cause	Remède
		températures admissibles. Redémarrez le système. Si le problème persiste, rendez-vous chez votre revendeur Bosch.
550	Un consommateur électrique non autorisé a été détecté.	Retirez le consommateur électrique. Redémarrez le système. Si le problème persiste, rendez-vous chez votre revendeur Bosch.
580	Erreur de version de logiciel	Redémarrez le système. Si le problème persiste, rendez-vous chez votre revendeur Bosch.
591	Erreur d'authentification	Arrêtez le système eBike. Retirez la batterie et remettez-la en place. Redémarrez le système. Si le problème persiste, rendez-vous chez votre revendeur Bosch.
592	Composant non compatible	Utilisez un écran compatible. Si le problème persiste, rendez-vous chez votre revendeur Bosch.
593	Erreur de configuration	Redémarrez le système. Si le problème persiste, rendez-vous chez votre revendeur Bosch.
595, 596	Erreur de communication	Contrôlez le câblage vers le moyeu et redémarrez le système. Si le problème persiste, rendez-vous chez votre revendeur Bosch.
602	Défaut interne de la batterie	Redémarrez le système. Si le problème persiste, rendez-vous chez votre revendeur Bosch.
603	Défaut interne de la batterie	Redémarrez le système. Si le problème persiste, rendez-vous chez votre revendeur Bosch.
605	Défaut de température de la batterie	La batterie se trouve en dehors de la plage de températures admissible. Arrêtez le système eBike et laissez la batterie revenir dans la plage de températures admissibles. Redémarrez le système. Si le problème persiste, rendez-vous chez votre revendeur Bosch.
606	Défaut externe de la batterie	Vérifiez le câblage. Redémarrez le système. Si le problème persiste, rendez-vous chez votre revendeur Bosch.
610	Défaut de tension de la batterie	Redémarrez le système. Si le problème persiste, rendez-vous chez votre revendeur Bosch.
620	Dysfonctionnement du chargeur	Remplacez le chargeur. Rendez-vous chez votre revendeur Bosch.
640	Défaut interne de la batterie	Redémarrez le système. Si le problème persiste, rendez-vous chez votre revendeur Bosch.
655	Défaut multiple de la batterie	Arrêtez le système eBike. Retirez la batterie et remettez-la en place. Redémarrez le système. Si le problème persiste, rendez-vous chez votre revendeur Bosch.
656	Erreur de version de logiciel	Rendez-vous chez votre revendeur Bosch pour qu'il effectue une mise à jour du logiciel.
7xx	Défaut de composants d'autres fabricants	Consultez la notice d'utilisation du fabricant du composant.
800	Défaut ABS interne	Rendez-vous chez votre revendeur Bosch.
810	Signaux non plausibles du capteur de vitesse de roue.	Rendez-vous chez votre revendeur Bosch.
820	Défaut du câble vers le capteur de vitesse de la roue avant.	Rendez-vous chez votre revendeur Bosch.
821 ... 826	Signaux non plausibles émis par le capteur de vitesse de la roue avant La cible du capteur ABS manque, est endommagée ou est mal montée ; diamètres de pneu très différents entre la roue avant et la roue arrière ; situation de conduite extrême, p. ex. conduite sur la roue arrière	Redémarrez le système et effectuez un parcours d'essai pendant au moins 2 minutes. Le témoin ABS doit s'éteindre. Si le problème persiste, rendez-vous chez votre revendeur Bosch.
830	Défaut du câble vers le capteur de vitesse de la roue arrière.	Rendez-vous chez votre revendeur Bosch.

Code	Cause	Remède
831 833 ... 835	Signaux non plausibles émis par le capteur de vitesse de la roue arrière La cible du capteur ABS manque, est endommagée ou est mal montée ; diamètres de pneu très différents entre la roue avant et la roue arrière ; situation de conduite extrême, p. ex. conduite sur la roue arrière	Redémarrez le système et effectuez un parcours d'essai pendant au moins 2 minutes. Le témoin ABS doit s'éteindre. Si le problème persiste, rendez-vous chez votre revendeur Bosch.
840	Défaut ABS interne	Rendez-vous chez votre revendeur Bosch.
850	Défaut ABS interne	Rendez-vous chez votre revendeur Bosch.
860, 861	Dysfonctionnement de l'alimentation en tension	Redémarrez le système. Si le problème persiste, rendez-vous chez votre revendeur Bosch.
870, 871 880 883 ... 885	Erreur de communication	Redémarrez le système. Si le problème persiste, rendez-vous chez votre revendeur Bosch.
889	Défaut ABS interne	Rendez-vous chez votre revendeur Bosch.
890	Le témoin ABS est défectueux ou manque ; le système ABS est peut-être inopérant.	Rendez-vous chez votre revendeur Bosch.
Pas d'affichage	Défaut interne de l'ordinateur de bord	Redémarrez le système eBike en l'éteignant et en le rallumant.

Entretien et service après-vente

Nettoyage et entretien

Les composants, y compris la Drive Unit, ne doivent pas être immergés dans de l'eau ou être nettoyés avec de l'eau sous pression.

Pour nettoyer votre ordinateur de bord, utilisez un chiffon doux, légèrement humide. N'utilisez pas de détergent.

Faites contrôler votre VAE au moins une fois par an sur le plan technique (partie mécanique, version du logiciel, etc.).

Le fabricant de vélos ou concessionnaire de vélos peut fixer comme échéance d'entretien un certain kilométrage et/ou un intervalle de temps. Quand le prochain entretien est arrivé à échéance, l'ordinateur de bord vous en informe pendant 4 s, à chaque mise en marche.

Pour le service après-vente ou les réparations sur votre vélo électrique, adressez-vous à un vélociste agréé.

► **Ne confiez les réparations qu'à un revendeur agréé.**

Service après-vente et conseil utilisateurs

Pour toutes les questions concernant votre vélo électrique et ses éléments, adressez-vous à un vélociste agréé.

Vous trouverez les données de contact de vélocistes agréés sur le site internet www.bosch-ebike.com.

Transport

► **Si vous devez transporter votre vélo électrique à l'extérieur de votre voiture, par exemple, sur une galerie de toit, retirez l'ordinateur de bord et la batterie afin d'éviter qu'ils soient endommagés.**

Élimination et matériaux dans les produits

Vous trouverez des indications sur les matériaux utilisés dans les produits sous le lien suivant :

www.bosch-ebike.com/en/material-compliance.

Ne jetez pas les systèmes eBike et leurs éléments constitutifs dans les ordures ménagères !



La Drive Unit, l'ordinateur de bord, la commande déportée, la batterie VAE, le capteur de vitesse, les accessoires et l'emballage doivent être rapportés à un centre de recyclage respectueux de l'environnement.

Prenez soin d'effacer les données personnelles sur l'appareil.

Les piles, qu'il est possible d'extraire de l'équipement électrique sans qu'elles soient détériorées, doivent impérativement être retirées avant l'élimination du produit.



Conformément à la directive européenne 2012/19/UE, les outils électroportatifs hors d'usage, et conformément à la directive européenne 2006/66/CE, les accus/piles/batteries usagés ou défectueux doivent être éliminés séparément et être recyclés en respectant l'environnement.

La collecte séparée des équipements électriques permet un premier tri sélectif, facilite le traitement et la récupération des matières premières et contribue par conséquent à la protection de l'homme et de l'environnement.

Rapportez les composants hors d'usage des systèmes eBike Bosch chez un vélociste agréé ou dans une déchetterie.



Sous réserve de modifications.



FR
Cet appareil,
ses accessoires,
et batterie
se recyclent

À DÉPOSER
EN MAGASIN



OU

À DÉPOSER
EN DÉCHÈTERIE



Points de collecte sur www.quefairedemesdechets.fr



Indicaciones de seguridad



Lea íntegramente todas las indicaciones de seguridad e instrucciones. Las faltas de observación de las indicaciones de seguridad y de las instrucciones pueden causar descargas eléctricas, incendios y/o lesiones graves.

Guarde todas las indicaciones de seguridad e instrucciones para posibles consultas futuras.

El término **Batería para eBike** utilizado en estas instrucciones de servicio se refiere a todas las baterías originales para eBikes de Bosch.

- ▶ **Lea y siga todas las indicaciones de seguridad e instrucciones de todos los manuales de uso del sistema eBike, así como las instrucciones de uso de su eBike.**
- ▶ **No permita que las indicaciones del ordenador de a bordo le distraigan.** Si no centra su atención exclusivamente en el tráfico, se arriesga a verse implicado en un accidente. Si desea introducir en el ordenador de a bordo datos que van más allá del cambio de nivel de asistencia, deténgase para efectuar dichas entradas.
- ▶ **No utilice el ordenador de a bordo como asidero.** Si se levanta la eBike por el ordenador de a bordo, este puede dañarse irreparablemente.
- ▶ **En caso de utilizar la ayuda para empuje, asegúrese de poder controlar la eBike en todo momento y de sujetarla de forma segura.** La ayuda para el empuje puede interrumpirse en determinadas condiciones (p. ej. obstáculo en el pedal o deslizamiento accidental del botón de la unidad de mando). La eBike puede retroceder repentinamente hacia usted o empezar a volcar. Esto implica un riesgo para el usuario, especialmente con una carga adicional. No lleve la eBike con la ayuda para el empuje en situaciones, en las que no pueda sujetar la eBike con su propia fuerza!

Descripción del producto y servicio

Utilización reglamentaria

El ordenador de a bordo **Intuvia** se ha previsto para el control de la eBike y para la indicación de datos de marcha.

Además de las funciones aquí representadas, puede ser que se introduzcan en cualquier momento modificaciones de software para la eliminación de errores y modificaciones de funciones.

Componentes principales

La numeración de los componentes representados hace referencia a las figuras de las páginas de gráficos que aparecen al inicio de las instrucciones.

Todas las representaciones de las piezas de la bicicleta, excepto la unidad motriz, ordenador de a bordo incl. unidad de mando, sensor de velocidad y los soportes correspondientes son esquemáticas y pueden diferir de su eBike.

- (1) Tecla de función de indicación **i**

- (2) Tecla de iluminación de la bicicleta
 - (3) Ordenador de a bordo
 - (4) Soporte del ordenador de a bordo
 - (5) Tecla de conexión/desconexión del ordenador de a bordo
 - (6) Tecla de reposición **RESET**
 - (7) Puerto USB
 - (8) Capuchón del puerto USB
 - (9) Cuadro de mandos
 - (10) Tecla de función de indicación **i** en la unidad de mando
 - (11) Tecla para reducir la asistencia/hojear hacia abajo –
 - (12) Tecla para aumentar la asistencia/hojear hacia arriba +
 - (13) Tecla de asistencia de empuje **WALK^{a)}**
 - (14) Bloqueo del ordenador de a bordo
 - (15) Tornillo de bloqueo del ordenador de a bordo
Cable de carga USB (micro A – micro B)^{b)}
- a) no está disponible en todos los países
b) no representar, adquirible como accesorio

Indicadores del ordenador de a bordo

- (a) Indicador de asistencia de la unidad de accionamiento
- (b) Indicador de nivel de asistencia
- (c) Indicador de iluminación
- (d) Indicador de textos
- (e) Indicador numérico
- (f) Velocímetro
- (g) Recomendación de cambio de marcha: una marcha superior
- (h) Recomendación de cambio de marcha: una marcha inferior
- (i) Indicador del estado de carga de la batería de la eBike

Datos técnicos

Ordenador de a bordo		Intuvia
Código de producto		BUI255
Corriente de carga de la conexión USB máx.	mA	500
Tensión de carga en puerto USB	V	5
Cable de carga USB ^{A)}		1 270 016 360
Temperatura de servicio	°C	-5 ... +40
Temperatura de almacenamiento	°C	+10 ... +40
Temperatura de carga	°C	0 ... +40
Batería de iones de litio interna	V mAh	3,7 230

Ordenador de a bordo	Intuvia
Protección ^{B)}	IP55
Peso, aprox.	kg 0,15

A) no contenido en el volumen de suministro

B) con cubierta de USB cerrada

El sistema eBike de Bosch utiliza FreeRTOS (ver www.freertos.org).

Montaje

Inserción y extracción de la batería de la eBike

Para colocar y retirar la batería de la eBike, lea y observe las instrucciones de servicio de la batería de la eBike.

Colocar y retirar el ordenador de a bordo (ver figura A)

Para **insertar** el ordenador de a bordo **(3)**, deslícelo hacia delante en el soporte **(4)**.

Para extraer el ordenador de a bordo **(3)**, pulse el bloqueo **(14)** y sáquelo del soporte **(4)** empujándolo hacia delante.

► Retire el ordenador de a bordo cuando estacione la eBike.

El ordenador de a bordo puede asegurarse en el soporte para impedir que pueda extraerse. Desmonte además el soporte **(4)** del manillar. Coloque el ordenador de a bordo en el soporte. Enrosque el tornillo de bloqueo **(15)** (rosca M3, 8 mm de longitud) desde abajo en la rosca prevista para tal fin del soporte. Vuelva a montar el soporte en el manillar.

Indicación: El tornillo de bloqueo no es una protección anti-robo.

Operación

Requisitos

La eBike solo puede conectarse cuando se cumplen las siguientes condiciones:

- Se ha colocado una batería de la eBike con suficiente carga (véanse las instrucciones de uso de la batería de la eBike).
- El ordenador de a bordo está colocado correctamente en el soporte (ver "Colocar y retirar el ordenador de a bordo (ver figura A)", Página Español – 2).
- El sensor de velocidad está conectado correctamente (véanse las instrucciones de la unidad de accionamiento).

Conexión/desconexión de la eBike

Es posible **encender** la eBike de las siguientes formas:

- Si el ordenador de a bordo ya está conectado al colocarlo en el soporte, la eBike se activa automáticamente.
- Una vez colocados el ordenador de a bordo y la batería de la eBike, pulse una vez la tecla de conexión/desconexión del ordenador de a bordo.

- Con el ordenador de a bordo colocado, pulse la tecla de conexión/desconexión de la batería de la eBike (es posible que existan soluciones específicas del fabricante de bicicletas en las cuales no hay acceso a la tecla de conexión/desconexión de la batería de la eBike; ver instrucciones de servicio de la batería).

El motor se activa al empezar a pedalear (excepto en la función de asistencia para empujar caminando o en el nivel de asistencia **OFF**). La potencia de accionamiento depende del nivel de asistencia ajustado.

En cuanto deje de pedalear en el funcionamiento normal o en cuanto alcance una velocidad de **25/45 km/h**, se desconecta la asistencia del accionamiento. El accionamiento se activa de nuevo automáticamente en cuanto padelee y su velocidad esté por debajo de **25/45 km/h**.

Es posible **apagar** la eBike de las siguientes formas:

- Pulse la tecla de conexión/desconexión del ordenador de a bordo.
- Desconecte la batería de la eBike con su tecla de conexión/desconexión (puede haber soluciones de fabricantes de bicicletas que no tengan acceso a la tecla de conexión/desconexión de la batería de la eBike; véase el manual de instrucciones del fabricante de la bicicleta).
- Retire el ordenador de a bordo del soporte.

Si durante unos **10** minutos no se solicita potencia al accionamiento (p. ej. porque la eBike está parada) y no se pulsa ninguna tecla del ordenador de a bordo o del cuadro de mandos de la eBike, la eBike se desconecta automáticamente.

eShift (opcional)

eShift es la integración de los sistemas de conexión/desconexión electrónicos en la eBike. Los componentes eShift están conectados eléctricamente de fábrica con la unidad de accionamiento. El manejo de los sistemas de conexión/desconexión electrónicos se describe en unas instrucciones de servicio separadas.

Suministro de corriente del ordenador de a bordo

Si el ordenador de a bordo está colocado en el soporte **(4)**, se ha colocado una batería de eBike con suficiente carga y se ha conectado la eBike, el ordenador de a bordo se abastece con la energía de la batería de la eBike.

Si se extrae el ordenador de a bordo del soporte **(4)**, la alimentación de energía procede de una batería interna del ordenador de a bordo. Si la batería interna del ordenador de a bordo está muy descargada al conectar el ordenador de a bordo, aparece durante 3 s **<Conectar a bicicleta>** en el indicador de textos **(d)**. Después, se desconecta de nuevo el ordenador de a bordo.

Para cargar la batería interna del ordenador de a bordo, coloque de nuevo el ordenador de a bordo en el soporte **(4)** (cuando esté colocada una batería en la eBike). Conecte la batería de la eBike mediante su tecla de conexión/desconexión (véanse las instrucciones de servicio de la batería de la eBike).

También puede cargar el ordenador de a bordo mediante la conexión USB. Abra para ello la caperuza protectora **(8)**. Conecte la hembra USB **(7)** del ordenador de a bordo, a través de un cable micro-USB, con un cargador USB corriente en el comercio o con la conexión USB de un ordenador (tensión de carga 5 V; corriente de carga máx. 500 mA). En el indicador de texto **(d)** del ordenador de a bordo aparece **<USB conectado>**.

Conectar/desconectar el ordenador de a bordo

Para **conectar** el ordenador de a bordo, pulse brevemente la tecla de conexión/desconexión **(5)**. El ordenador de a bordo también se puede conectar sin estar colocado en el soporte (si la batería interna del ordenador de a bordo tiene suficiente carga).

Para **desconectar** el ordenador de a bordo pulse la tecla de conexión/desconexión **(5)**.

Cuando el ordenador de a bordo no está colocado en el soporte, se desconecta automáticamente para ahorrar energía, si no se pulsa una tecla durante 1 min.

► **Si no va a utilizar la eBike durante varias semanas, retire el ordenador de a bordo del soporte.** Guarde el ordenador de a bordo en un lugar seco a temperatura ambiente. Cargue la batería interna del ordenador de a bordo con regularidad (al menos cada 3 meses).

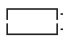
Indicador del estado de carga de la batería de la eBike

El indicador del estado de carga de la batería de la eBike **(i)** muestra el estado de carga de la batería de la eBike y no el de la batería interna del ordenador de a bordo. También se puede consultar el estado de carga de la batería de la eBike en los LED que hay en la propia batería de la eBike.

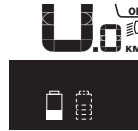
En el indicador **(i)**, cada barra en el símbolo de batería corresponde a aproximadamente un 20 % de capacidad:

 La batería de la eBike está completamente cargada.

 La batería de la eBike debería recargarse.

 Los LED del indicador del nivel de carga de la batería de la eBike se apagan. Se ha consumido la capacidad de refuerzo del accionamiento y este se desconecta suavemente. La capacidad restante se reserva para la iluminación y el ordenador de a bordo; el indicador parpadea. El nivel de la batería de la eBike aún alcanza para aprox. 2 horas de iluminación de la bicicleta. El resto de consumidores (p. ej., cambio de marchas automático, carga de dispositivos externos en la conexión USB) no se han tomado en cuenta.

Si se extrae el ordenador de a bordo del soporte **(4)**, queda memorizado el estado de carga de la batería de la eBike mostrado por última vez. Si la eBike opera con dos baterías de eBike, el indicador del estado de carga de la batería de la eBike **(i)** muestra el nivel de carga de las dos baterías de la eBike.



Si en una eBike provista de dos baterías de eBike se cargan ambas en la bicicleta, en la pantalla aparecerá el progreso de carga de las dos baterías de la eBike (en la ilustración se está cargando la batería izquierda de la eBike). El indicador intermitente de la batería de la eBike le indica cuál de las dos baterías de la eBike se está cargando en este momento.

Ajuste del modo de asistencia

En el cuadro de mandos **(9)** puede ajustar la fuerza con la que le ayuda el accionamiento al pedalear. Este nivel de asistencia se puede modificar en cualquier momento, incluso durante la marcha.

Indicación: En algunas ejecuciones es posible que el nivel de asistencia esté preajustado y no se pueda cambiar. También es posible que no exista una diversidad de modos de asistencia tan amplia como la aquí indicada.

A lo sumo están disponibles los siguientes niveles de asistencia:

- **OFF:** la asistencia de accionamiento está apagada, la eBike se puede mover como una bicicleta normal pedalando. La asistencia de empuje no se puede activar en este nivel de asistencia.
- **ECO:** asistencia efectiva con la máxima eficiencia, para una autonomía máxima
- **TOUR/TOUR+:**
 - TOUR:** asistencia uniforme, para viajes con gran alcance
 - TOUR+:** asistencia dinámica para una conducción natural y deportiva (sólo en combinación con **eMTB**)
- **SPORT/eMTB:**
 - SPORT:** asistencia potente para la conducción deportiva en rutas montañosas, así como para el tráfico urbano
 - eMTB:** asistencia óptima en todo terreno, arranque deportivo, dinámica mejorada, máximo rendimiento (**eMTB** disponible únicamente en combinación con las unidades de accionamiento BDU250P CX, BDU365, BDU450 CX y BDU480 CX. También puede requerirse una actualización del sistema.)
- **TURBO:** asistencia máxima, incluso al pedalear velozmente, para una conducción deportiva

Para **aumentar** el nivel de refuerzo, pulse la tecla **+** **(12)** en la unidad de mando reiteradamente hasta que aparezca el nivel de refuerzo deseado en la pantalla **(b)**, para **reducirlo**, pulse la tecla **-** **(11)**.

La potencia del accionamiento solicitada aparece en el indicador **(a)**. La potencia máxima del accionamiento depende del nivel de asistencia seleccionado.

Si se extrae el ordenador de a bordo del soporte **(4)**, queda memorizado el nivel de asistencia mostrado por última vez, el indicador **(a)** de la potencia del accionamiento se queda vacío.

Funcionamiento combinado de la unidad de accionamiento con el cambio de marchas

También en una eBike, el cambio deberá utilizarse igual que en una bicicleta convencional (consulte al respecto las instrucciones de servicio de su eBike).

Independientemente del tipo de cambio empleado, es recomendable reducir brevemente la presión sobre los pedales durante el proceso de cambio de marcha. Ello no sólo facilita el cambio de marcha, sino que también reduce el desgaste del mecanismo de accionamiento.

Seleccionando la marcha correcta, usted puede aumentar la velocidad y el alcance aplicando la misma fuerza muscular.

Por ello, siga las recomendaciones de cambio de marcha que aparecerán en los indicadores **(g)** y **(h)** de su pantalla. Si se muestra en el indicador **(g)**, debe cambiar a una marcha superior con menor frecuencia de pedaleo. Si se muestra en el indicador **(h)**, debe elegir una marcha inferior con mayor frecuencia de pedaleo.

Conectar/desconectar la iluminación de la bicicleta

En el modelo en el que la luz de marcha se alimenta mediante el sistema eBike, las luces, delantera y trasera, se pueden conectar y desconectar simultáneamente mediante el ordenador de a bordo con la tecla de iluminación de la bicicleta **(2)**.

Compruebe siempre el correcto funcionamiento de las luces de la bicicleta antes de cada viaje.

Al conectar la iluminación aparece **<Luz encendida>** y al desconectar la iluminación **<Luz apagada>** aparece durante aprox. 1 s en el indicador de textos **(d)**. Mientras la luz está conectada se muestra el símbolo de la iluminación **(c)**.

El ordenador de a bordo memoriza el estado de la luz y activa respectivamente el estado memorizado, si es necesario, la luz tras un nuevo arranque.

El hecho de conectar o desconectar la iluminación de la bicicleta no tiene ningún efecto en la iluminación de fondo de la pantalla.

Conexión/desconexión de la Ayuda para empuje

La asistencia de empuje puede facilitarle el empuje de la eBike. La velocidad en esta función depende de la marcha acoplada y puede alcanzar como máximo **6 km/h**.

► **La función de asistencia de empuje se debe usar exclusivamente al empujar la eBike.** Si las ruedas de la eBike no están en contacto con el suelo cuando se usa la asistencia de empuje, existe riesgo de lesiones.

Para **activar** la asistencia de empuje caminando, pulse brevemente la tecla **WALK** de su ordenador de a bordo. Tras la activación, pulse la tecla **+** antes de que pasen 10 segundos y manténgala pulsada. Se conecta el accionamiento de la eBike.

Indicación: La asistencia de empuje no se puede activar en el nivel de asistencia **OFF**.

La asistencia para empujar caminando se **desconecta** en cualquiera de los siguientes casos:

- Al soltar la tecla **+** **(12)**,
- al bloquearse las ruedas de la eBike (p. ej. debido a una frenada o un choque con un obstáculo),
- al superar la velocidad los **6 km/h**.

El funcionamiento de la asistencia está sujeto a las disposiciones específicas del país y, por consiguiente, puede diferir de la descripción mencionada anteriormente o estar desactivada.

Alimentación de aparatos externos vía puerto USB

Con el puerto USB se pueden poner en funcionamiento o cargar la mayoría de los dispositivos cuya alimentación de energía es posible realizar a través de USB (p. ej., diversos teléfonos móviles).

La condición previa para la carga es que estén colocados el ordenador de a bordo y una batería de eBike con suficiente carga en la eBike.

Abra la caperuza protectora **(8)** del puerto USB del ordenador de a bordo. Conecte el puerto USB del dispositivo externo al conector USB **(7)** del ordenador de a bordo con un cable de carga USB micro A – micro B (disponible en su distribuidor de eBikes Bosch).

Después de desconectar el consumidor, hay que volver a tapar minuciosamente el puerto USB con la caperuza protectora **(8)**.

► **Una conexión USB no es una conexión por enchufe impermeable. En recorridos con lluvia, no debe haber ningún dispositivo externo conectado y el puerto USB debe estar completamente cerrado con la tapa de protección (8).**

Atención: Los consumidores conectados pueden afectar la autonomía restante de la eBike.

Indicaciones y configuración del ordenador de a bordo

Indicadores de velocidad y distancia

En el **indicador del tacómetro (f)** siempre se muestra la velocidad actual.

En el **indicador de funcionamiento** – combinación de indicación de texto **(d)** e indicación de valores **(e)** – se pueden seleccionar las siguientes funciones:

- **<Hora>**: hora actual
- **<Velocidad máxima>**: velocidad máxima alcanzada desde la última reposición
- **<Velocidad media>**: velocidad media alcanzada desde la última reposición
- **<Tiempo de marcha>**: tiempo de marcha desde la última reposición
- **<Autonomía restante>**: autonomía esperada de la carga disponible del acumulador (en condiciones constantes, como nivel de asistencia, perfil de ruta, etc.)

- **<Distancia total>**: Indicación de la distancia total recorrida con la eBike (no puede restablecerse)
- **<Distancia>**: distancia recorrida desde la última reposición

Para **cambiar a la función de indicación** pulse repetidamente la tecla **i (1)** del ordenador de a bordo o la tecla **i (10)** de la unidad de mando hasta que se muestre la función deseada.

Para la reposición de **<Distancia>**, **<Tiempo de marcha>** y **<Velocidad media>**, cambie a una de estas tres funciones y presione luego la tecla **RESET (6)**, hasta que la indicación se configure a cero. Esto también repone los valores de las otras dos funciones.

Para la reposición de **<Velocidad máxima>**, cambie a esta función y presione luego la tecla **RESET (6)**, hasta que la indicación se configure a cero.

Para la reposición de **<Autonomía restante>**, cambie a esta función y presione luego la tecla **RESET (6)**, hasta que la indicación se configure a cero.

Si el ordenador de a bordo se extrae del soporte **(4)**, siguen almacenados todos los valores de las funciones y se pueden seguir mostrando.

Visualización/adaptación de los ajustes básicos

Las indicaciones y modificaciones de los ajustes básicos se pueden realizar independientemente de si el ordenador de a bordo está colocado o no en el soporte **(4)**. Algunos ajustes son visibles y modificables solamente con el ordenador de mando colocado. Dependiente del equipamiento de su eBike, pueden faltar algunos elementos del menú.

Para llegar hasta el menú de ajustes básicos, mantenga pulsadas al mismo tiempo las teclas **RESET (6)** y la tecla **i (1)** hasta que en el indicador de texto aparezca **(d) <Configuración>**.

Para **cambiar entre los ajustes básicos**, pulse repetidamente la tecla **i (1)** del ordenador de a bordo, hasta que se muestre el ajuste básico deseado. Si el ordenador de a bordo está colocado en el soporte **(4)**, también podrá pulsar la tecla **i (10)** del cuadro de mandos.

Para **cambiar los ajustes básicos**, pulse la tecla de conexión/desconexión **(5)** al lado del indicador – para disminuir o desplazarse hacia abajo; o para aumentar o desplazarse hacia arriba, pulse la tecla de iluminación **(2)** al lado del indicador **+**. Si el ordenador de a bordo está colocado en el soporte **(4)**, también podrá modificarlo con las teclas **– (11)** y **+** **(12)** en el cuadro de mandos.

Para salir de la función y guardar las modificaciones de la configuración, pulse la tecla **RESET (6)** durante 3 s.

Puede elegir entre los siguientes ajustes básicos:

- **<- Hora +>**: Puede configurar la hora actual. La presión prolongada de las teclas de ajuste acelera el cambio del tiempo.
- **<- Circunf. de rueda +>**: Permite modificar el valor preajustado por el fabricante en un $\pm 5\%$. Esta opción de menú solamente se muestra, cuando el ordenador de a bordo está colocado en el soporte.

- **<- Español +>**: Puede modificar el idioma del indicador de textos. Se puede escoger entre alemán, inglés, francés, español, italiano, portugués, sueco, holandés y danés.
- **<- Unidad km/mi +>**: Puede dejar mostrar la velocidad y la distancia en kilómetros o millas.
- **<- Formato de hora +>**: Puede visualizar la hora en formato de 12 o 24 horas.
- **<- Recom. Cambio con+>/<- Recom. Cambio des+>**: Puede conectar o desconectar el indicador de una recomendación de cambio de marcha.
- **<Total horas funcion.>**: Indicación del tiempo de conducción total con la eBike (no se puede cambiar)
- **<Displ. vx.x.x.x>**: Ésta es la versión de software de la pantalla (display).
- **<DU vx.x.x.x>**: Ésta es la versión de software de la unidad de accionamiento. Esta opción de menú solamente se muestra, cuando el ordenador de a bordo está colocado en el soporte.
- **<DU SN xxxxxxxx/xxx>**: Este es el número de serie de la unidad de accionamiento. Esta opción de menú solamente se muestra, cuando el ordenador de a bordo está colocado en el soporte.
- **<DU PN xxxxxxxxxx>**: Este es el número del tipo de pieza de la unidad de accionamiento. Esta opción de menú solamente se muestra cuando el ordenador de a bordo está colocado en el soporte y la unidad de accionamiento pone a disposición un número de tipo de pieza.
- **<Asist. MM/YYYY>**: Ésta opción de menú se muestra si el fabricante de bicicletas ha establecido una fecha de servicio fija.
- **<Asist. xx km/mi>**: Ésta opción de menú se muestra si tras alcanzar un determinado recorrido, el fabricante de bicicletas ha establecido una fecha de servicio fija.
- **<Bat. vx.x.x.x>**: Ésta es la versión de software de la batería de la eBike. Esta opción de menú solamente se muestra, cuando el ordenador de a bordo está colocado en el soporte. Si se usan dos baterías de eBike, las versiones de software de ambas baterías de eBike se indican una después de la otra.
- **<Bat. PN xxxxxxxxxx>**: Este es el número del tipo de pieza de la batería de la eBike. Esta opción de menú solamente se muestra cuando el ordenador de a bordo está colocado en el soporte y la batería de la eBike pone a disposición un número de tipo de pieza. Si se usan dos baterías de eBike, las versiones de software de ambas baterías de eBike se indican una después de la otra.
- **<Cha. vx.x.x.x>**: Esta es la versión de software del cargador con el que se ha cargado la batería de la eBike. Esto solamente se muestra, cuando el cargador pone a disposición la versión de software.
- Si una eBike está equipada con ABS, también se mostrarán la versión del software, el número de serie y el número de tipo de pieza del ABS.

Indicador de código de fallos

Los componentes de la eBike se comprueban constantemente de forma automática. Si se detecta un error, aparece el

correspondiente código de error en el indicador de textos **(d)**.

Pulse una tecla cualquiera del ordenador de a bordo **(3)** o del cuadro de mandos **(9)** para volver a las indicaciones estándar.

Dependiente del tipo de fallo, el accionamiento se puede desconectar automáticamente. La continuación del viaje sin asistencia por el accionamiento es posible en cualquier momento. Antes de emprender otros recorridos, la eBike debe ser revisada.

► **Encargue todas las reparaciones únicamente a un distribuidor de bicicletas autorizado.**

Código	Causa	Remedio
410	Se han bloqueado una o más teclas del ordenador de a bordo.	Compruebe si hay teclas atascadas, p. ej. a causa de la penetración de suciedad. En caso necesario, limpie las teclas.
414	Problema de conexión de la unidad de mando	Encargue la revisión de las conexiones y uniones
418	Se han bloqueado una o más teclas del ordenador de a bordo.	Compruebe si hay teclas atascadas, p. ej. a causa de la penetración de suciedad. En caso necesario, limpie las teclas.
419	Fallo de configuración	Reinicie el sistema. Si el problema persiste, contacte con su distribuidor de eBike Bosch.
422	Problema de conexión de la unidad motriz	Encargue la revisión de las conexiones y uniones
423	Problema de conexión del acumulador de la eBike	Encargue la revisión de las conexiones y uniones
424	Error de comunicación entre los componentes	Encargue la revisión de las conexiones y uniones
426	Fallo interno de superación de tiempo	Reinicie el sistema. Si el problema persiste, contacte con su distribuidor de eBike Bosch. En este estado de error, no es posible visualizar o ajustar el perímetro del neumático en el menú de configuración básica.
430	La batería interna del ordenador de a bordo está descargada (no con BUI350)	Cargar el ordenador de a bordo (en el soporte o mediante puerto USB)
431	Error de versión del software	Reinicie el sistema. Si el problema persiste, contacte con su distribuidor de eBike Bosch.
440	Fallo interno de la unidad motriz	Reinicie el sistema. Si el problema persiste, contacte con su distribuidor de eBike Bosch.
450	Error interno de software	Reinicie el sistema. Si el problema persiste, contacte con su distribuidor de eBike Bosch.
460	Error en el puerto USB	Retire el cable del puerto USB del ordenador de a bordo. Si el problema persiste, contacte con su distribuidor de eBike Bosch.
490	Error interno del ordenador de a bordo	Encargue la revisión del ordenador de a bordo
500	Fallo interno de la unidad motriz	Reinicie el sistema. Si el problema persiste, contacte con su distribuidor de eBike Bosch.
502	Fallo en la iluminación de la bicicleta	Compruebe la luz y el cableado correspondiente. Reinicie el sistema. Si el problema persiste, contacte con su distribuidor de eBike Bosch.
503	Fallo en el sensor de velocidad	Reinicie el sistema. Si el problema persiste, contacte con su distribuidor de eBike Bosch.
504	Se ha detectado una manipulación de la señal de velocidad.	Comprobar y, dado el caso, ajustar la posición del imán de memoria. Comprobar si existe manipulación (tuneo). La asistencia del motor disminuye.
510	Fallo interno del sensor	Reinicie el sistema. Si el problema persiste, contacte con su distribuidor de eBike Bosch.
511	Fallo interno de la unidad motriz	Reinicie el sistema. Si el problema persiste, contacte con su distribuidor de eBike Bosch.

Código	Causa	Remedio
530	Fallo del acumulador	Desconecte la eBike, extraiga el acumulador de la misma y vuelva a colocarlo. Reinicie el sistema. Si el problema persiste, contacte con su distribuidor de eBike Bosch.
531	Fallo de configuración	Reinicie el sistema. Si el problema persiste, contacte con su distribuidor de eBike Bosch.
540	Fallo de temperatura	La eBike se encuentra fuera del rango de temperatura permitido. Desconecte el sistema eBike para que la unidad motriz se enfríe o se caliente hasta alcanzare el rango de temperatura permitido. Reinicie el sistema. Si el problema persiste, contacte con su distribuidor de eBike Bosch.
550	Se ha detectado un consumidor no autorizado.	Elimine el consumidor. Reinicie el sistema. Si el problema persiste, contacte con su distribuidor de eBike Bosch.
580	Error de versión del software	Reinicie el sistema. Si el problema persiste, contacte con su distribuidor de eBike Bosch.
591	Error de autenticación	Desconecte el sistema eBike. Extraiga el acumulador y vuelva a instalarlo. Reinicie el sistema. Si el problema persiste, contacte con su distribuidor de eBike Bosch.
592	Componentes incompatibles	Utilizar una pantalla compatible. Si el problema persiste, contacte con su distribuidor de eBike Bosch.
593	Fallo de configuración	Reinicie el sistema. Si el problema persiste, contacte con su distribuidor de eBike Bosch.
595, 596	Error de comunicación	Compruebe el cableado hasta la caja de cambios y reinicie el sistema. Si el problema persiste, contacte con su distribuidor de eBike Bosch.
602	Fallo interno del acumulador	Reinicie el sistema. Si el problema persiste, contacte con su distribuidor de eBike Bosch.
603	Fallo interno del acumulador	Reinicie el sistema. Si el problema persiste, contacte con su distribuidor de eBike Bosch.
605	Fallo de temperatura del acumulador	El acumulador se encuentra fuera del rango de temperatura permitido. Desconecte el sistema eBike para que el acumulador se enfríe o se caliente hasta alcanzar el rango de temperatura permitido. Reinicie el sistema. Si el problema persiste, contacte con su distribuidor de eBike Bosch.
606	Fallo externo del acumulador	Compruebe el cableado. Reinicie el sistema. Si el problema persiste, contacte con su distribuidor de eBike Bosch.
610	Fallo de tensión del acumulador	Reinicie el sistema. Si el problema persiste, contacte con su distribuidor de eBike Bosch.
620	Fallo del dispositivo de carga	Sustituya el dispositivo de carga. Contacte con su vendedor de eBike Bosch.
640	Fallo interno del acumulador	Reinicie el sistema. Si el problema persiste, contacte con su distribuidor de eBike Bosch.
655	Fallo múltiple del acumulador	Desconecte el sistema eBike. Extraiga el acumulador y vuelva a instalarlo. Reinicie el sistema. Si el problema persiste, contacte con su distribuidor de eBike Bosch.
656	Error de versión del software	Contacte con su distribuidor de eBike Bosch para que le actualice el software.
7xx	Error en componentes de terceros	Observe las indicaciones del manual de instrucciones de uso del fabricante del componente correspondiente.
800	Fallo interno del ABS	Contacte con su distribuidor de eBike de Bosch.
810	Señales no plausibles en el sensor de velocidad de la rueda	Contacte con su distribuidor de eBike de Bosch.

Código	Causa	Remedio
820	Fallo en el cable hacia el sensor de velocidad de rueda delantero	Contacte con su distribuidor de eBike de Bosch.
821 ... 826	Señales no plausibles en el sensor de velocidad de rueda delantero Disco del sensor posiblemente no existente, averiado o mal montado; diámetros de los neumáticos significativamente diferentes de la rueda delantera y rueda trasera; situación de conducción extrema, p. ej., conducción sobre la rueda trasera	Reinicie el sistema y realice un recorrido de prueba durante al menos 2 minutos. El testigo de control del ABS debe apagarse. Si el problema persiste, contacte con su distribuidor de eBike Bosch.
830	Fallo en el cable hacia el sensor de velocidad de rueda trasero	Contacte con su distribuidor de eBike de Bosch.
831 833 ... 835	Señales no plausibles en el sensor de velocidad de rueda trasero Disco del sensor posiblemente no existente, averiado o mal montado; diámetros de los neumáticos significativamente diferentes de la rueda delantera y rueda trasera; situación de conducción extrema, p. ej., conducción sobre la rueda trasera	Reinicie el sistema y realice un recorrido de prueba durante al menos 2 minutos. El testigo de control del ABS debe apagarse. Si el problema persiste, contacte con su distribuidor de eBike Bosch.
840	Fallo interno del ABS	Contacte con su distribuidor de eBike de Bosch.
850	Fallo interno del ABS	Contacte con su distribuidor de eBike de Bosch.
860, 861	Fallo en la alimentación de tensión	Reinicie el sistema. Si el problema persiste, contacte con su distribuidor de eBike Bosch.
870, 871 880 883 ... 885	Error de comunicación	Reinicie el sistema. Si el problema persiste, contacte con su distribuidor de eBike Bosch.
889	Fallo interno del ABS	Contacte con su distribuidor de eBike de Bosch.
890	El testigo de control del ABS está defectuoso o falta; probablemente el ABS no funciona.	Contacte con su distribuidor de eBike de Bosch.
Ninguna indicación	Error interno del ordenador de a bordo	Reinicie el sistema eBike apagándolo y volviéndolo a encender.

Mantenimiento y servicio

Mantenimiento y limpieza

Ningún componente, incluida la unidad de accionamiento, debe sumergirse en agua o lavarse con agua a presión.

Para limpiar el ordenador de a bordo, utilice un paño suave humedecido únicamente con agua. No utilice productos de limpieza.

Deje revisar su eBike al menos una vez al año (el sistema mecánico, la actualidad y el software del sistema, entre otros).

Además, el fabricante o el distribuidor de la bicicleta puede tomar como base el tiempo de autonomía o un determinado intervalo de tiempo para fijar la fecha del mantenimiento. En ese caso, el ordenador de a bordo le mostrará al encender el ordenador, durante 4 segundos, un aviso con el vencimiento de la fecha de mantenimiento.

Para el servicio o las reparaciones de la eBike, contáctese con un distribuidor de bicicletas autorizado.

- **Encargue todas las reparaciones únicamente a un distribuidor de bicicletas autorizado.**

Servicio técnico y atención al cliente

En caso de cualquier consulta sobre la eBike y sus componentes, diríjase a un distribuidor de bicicletas autorizado.

Los detalles de contacto de los distribuidores de bicicletas autorizados se pueden encontrar en el sitio web www.bosch-ebike.com.

Transporte

- **Si lleva su eBike en el exterior del automóvil, por ejemplo en un portaequipajes externo al vehículo, retire el ordenador de a bordo y la batería de la eBike para evitar daños.**

Eliminación y sustancias contenidas en productos

Puede encontrar información sobre sustancias contenidas en productos en el siguiente enlace:

www.bosch-ebike.com/en/material-compliance.

¡No arroje eBikes y sus componentes a la basura!



La unidad de accionamiento, el ordenador de a bordo incl. la unidad de mando, el acumulador para eBike, el sensor de velocidad, los accesorios y los embalajes deben reciclarse de forma respetuosa con el medio ambiente.

Asegúrese por su cuenta de que los datos personales han sido borrados del dispositivo.

Las pilas que puedan extraerse del aparato eléctrico sin ser destruidas, deben extraerse antes de la eliminación y llevarlas a la recogida selectiva de pilas.



Los aparatos eléctricos inservibles, así como los acumuladores/pilas defectuosos o agotados deberán coleccionarse por separado para ser sometidos a un reciclaje ecológico según las Directivas Europeas 2012/19/UE y 2006/66/CE, respectivamente.

La recolección selectiva de aparatos eléctricos sirve para la preclasificación por tipos y favorece el tratamiento adecuado y la recuperación de materias primas, protegiendo así a las personas y al medio ambiente.

Le rogamos que entregue gratuitamente los componentes de eBikes de Bosch inservibles a un distribuidor de bicicletas autorizado o a un centro de reciclaje.



Reservado el derecho de modificación.

Instruções de segurança



Leia todas as indicações e instruções de segurança. A inobservância das indicações e instruções de segurança pode causar choque elétrico, incêndio e/ou ferimentos graves.

Guarde todas as indicações e instruções de segurança para utilização futura.

O termo **bateria eBike** usado neste manual de instruções refere-se à bateria eBike original da Bosch.

- ▶ **Leia e respeite as indicações e instruções de segurança existentes em todos os manuais de instruções do sistema eBike assim como no manual de instruções da sua eBike.**
- ▶ **Não se deixe distrair pelas indicações do computador de bordo.** Se não se concentrar exclusivamente no trânsito, corre o risco de se envolver num acidente. Se desejar efetuar entradas no seu computador de bordo, para além da mudança do nível de apoio, pare e introduza os respetivos dados.
- ▶ **Não use o computador de bordo como punho.** Ao levantar a eBike pelo computador de bordo, pode danificá-lo de forma irreparável.
- ▶ **Ao usar o auxiliar de empurre, assegure-se de que consegue sempre controlar e segurar bem a eBike.** O auxiliar de empurre pode falhar sob determinadas circunstâncias (p. ex. obstáculo no pedal ou deslize accidental da tecla na unidade de comando). A eBike pode de repente movimentar-se para trás ou tombar. Isso representa um risco para o utilizador especialmente em caso de sobrecarga. Não coloque a eBike com o auxiliar de empurre em situações em que não consegue segurar a eBike com a sua própria força!

Descrição do produto e do serviço

Utilização adequada

O computador de bordo **Intuvia** destina-se ao comando da eBike e à indicação dos dados da viagem.

Para além das funções aqui representadas, podem ser introduzidas em qualquer altura alterações de software para a eliminação de erros e alterações de funções.

Componentes ilustrados

A numeração dos componentes exibidos diz respeito às representações existentes nas páginas dos gráficos no início do manual.

Todas as representações das peças da bicicleta são esquemáticas, exceto o motor, o computador de bordo incl. a unidade de comando, o sensor de velocidade e os respetivos suportes e podem ser diferentes na sua eBike.

- (1) Tecla da função de visualização **i**
- (2) Tecla da iluminação da bicicleta
- (3) Computador de bordo

- (4) Suporte do computador de bordo
 - (5) Tecla de ligar/desligar o computador de bordo
 - (6) Tecla de reposição **RESET**
 - (7) Tomada USB
 - (8) Tampa de proteção da tomada USB
 - (9) Unidade de comando
 - (10) Tecla da função de visualização **i** na unidade de comando
 - (11) Tecla para reduzir o apoio/deslocar para baixo –
 - (12) Tecla para aumentar o apoio/deslocar para cima +
 - (13) Tecla do auxiliar de empurre **WALK^(a)**
 - (14) Sistema de retenção do computador de bordo
 - (15) Parafuso de bloqueio do computador de bordo
Cabo USB de carregamento (micro A – micro B)^(b)
- a) não disponível em todos os países
b) não ilustrado, disponível como acessório

Elementos de indicação do computador de bordo

- (a) Indicação da unidade de acionamento
- (b) Indicação do nível de apoio
- (c) Indicação iluminação
- (d) Indicação de texto
- (e) Indicação de valores
- (f) Indicação do velocímetro
- (g) Recomendação de mudança: velocidade mais alta
- (h) Recomendação de mudança: velocidade mais baixa
- (i) Indicador do nível de carga bateria eBike

Dados técnicos

Computador de bordo		Intuvia
Código do produto		BUI255
Corrente de carga máx. da ligação USB	mA	500
Tensão de carga na ligação USB	V	5
Cabo de carregamento USB ^{A)}		1 270 016 360
Temperatura operacional	°C	-5 ... +40
Temperatura de armazenamento	°C	+10 ... +40
Temperatura de carga	°C	0 ... +40
Bateria de íões de lítio interna	V mAh	3,7 230
Tipo de proteção ^{B)}		IP55
Peso, aprox.	kg	0,15

A) não incluído no fornecimento standard

B) com a cobertura USB fechada

O Bosch eBike Systems utiliza FreeRTOS (ver www.freertos.org).

Montagem

Colocação e remoção da bateria eBike

Leia e respeite o manual de instruções da bateria eBike para colocar a bateria eBike na eBike ou para retirá-la.

Colocar e retirar o computador de bordo (ver figura A)

Para **colocar** o computador de bordo **(3)** empurre-o pela frente até que encaixe no suporte **(4)**.

Para retirar o computador de bordo **(3)** prima o sistema de retenção **(14)** e empurre-o para a frente para fora do suporte **(4)**.

► **Retire o computador de bordo quando estacionar a eBike.**

É possível fixar o computador de bordo no suporte para que não seja retirado. Para o efeito, desmonte o suporte **(4)** do guidador. Coloque o computador de bordo no suporte.

Enrosque o parafuso de bloqueio **(15)** (rosca M3, 8 mm de comprimento) a partir de baixo na rosca do suporte prevista para o efeito. Monte novamente o suporte no guidador.

Nota: o parafuso de bloqueio não é uma proteção antirroubo.

Funcionamento

Pré-requisitos

A eBike só pode ser ligada quando os seguintes pré-requisitos estiverem preenchidos:

- Está montada uma bateria eBike com carga suficiente (ver o manual de instruções da bateria eBike).
- O computador de bordo está montado corretamente no suporte (ver "Colocar e retirar o computador de bordo (ver figura A)", Página Português – 2).
- O sensor de velocidade está bem conectado (ver manual da unidade de acionamento).

Ligar/desligar a eBike

Para **ligar** a eBike tem as seguintes opções:

- Se o computador de bordo já estiver ligado ao ser colocado no suporte, a eBike é ativada automaticamente.
- Com o computador de bordo e a bateria eBike montados, prima uma vez por breves instantes a tecla de ligar/desligar do computador de bordo.
- Com o computador de bordo montado, pressione a tecla ligar/desligar da bateria eBike (existem versões específicas do fabricante da bicicleta nas quais não há acesso à tecla de ligar/desligar da bateria eBike; ver manual de instruções da bateria).

O acionamento é ativado assim que girar os pedais (exceto na função auxiliar de empurre ou no nível de apoio **OFF**). A potência do acionamento orienta-se pelo nível de apoio definido.

Assim que deixar de pedalar no modo normal ou assim que alcançar uma velocidade de **25/45 km/h** o apoio é desligado através do acionamento. O acionamento é ativado

novamente de forma automática assim que tornar a pedalar ou se a velocidade for inferior a **25/45 km/h**.

Para **desligar** a eBike tem as seguintes opções:

- Prima a tecla de ligar/desligar do computador de bordo.
- Desligue a bateria eBike nessa tecla de ligar/desligar (existem soluções específicas de fabricante de bicicletas, em que não há acesso à tecla de ligar/desligar da bateria eBike; ver manual de instruções do fabricante de bicicletas).
- Retire o computador de bordo do suporte.

Se durante aprox. **10** minutos o acionamento não gerar potência (p. ex., porque a eBike está parada) ou se não for premida qualquer tecla no computador de bordo ou unidade de comando da eBike, a eBike desliga-se automaticamente para poupar energia.

eShift (opcional)

O termo eShift refere-se à ligação de sistemas de mudanças eletrónicos na eBike. Os componentes eShift estão ligados eletricamente ao motor pelo fabricante. A operação dos sistemas de mudanças eletrónicos está descrita num manual de instruções próprio.

Abastecimento de energia do computador de bordo

Se o computador de bordo estiver no suporte **(4)**, se estiver montada uma bateria eBike com carga suficiente e se a eBike estiver ligada, então o computador de bordo é abastecido com energia pela bateria eBike.

Se o computador de bordo for retirado do suporte **(4)**, o abastecimento de energia é feito através de uma bateria interna do computador de bordo. Se a bateria interna do computador de bordo estiver fraca ao ligar o computador de bordo, aparece durante 3 s **<Conectar a bicicleta>** na indicação de texto **(d)**. A seguir, o computador de bordo desliga-se novamente.

Para carregar a bateria interna do computador de bordo, volte a colocar o computador de bordo no suporte **(4)** (se estiver montada uma bateria na eBike). Ligue a bateria eBike na respetiva tecla de ligar/desligar (ver o manual de instruções da bateria eBike).

Também pode carregar o computador de bordo através da ligação USB. Para o efeito, abra a tampa de proteção **(8)**. Ligue a tomada USB **(7)** do computador de bordo através de um cabo USB adequado a um carregador USB comum ou à ligação USB de um computador (5 V de tensão de carga; máx. 500 mA de corrente de carga). Na indicação de texto **(d)** do computador de bordo aparece **<USB conectado>**.

Ligar/desligar o computador de bordo

Para **ligar** o computador de bordo, prima por breves instantes a tecla de ligar/desligar **(5)**. O computador de bordo também pode ser ligado quando não está colocado no suporte (se a bateria interna do computador de bordo tiver carga suficiente).

Para **desligar** o computador de bordo, prima a tecla de ligar/desligar **(5)**.


Se o computador de bordo não estiver colocado no suporte, desliga-se automaticamente após 1 min sem pressão de tecla para poupar energia.

► **Se não for usar a eBike durante várias semanas, retire o computador de bordo do respetivo suporte.** Guarde o computador de bordo em ambiente seco e à temperatura ambiente. Carregue a bateria interna do computador de bordo regularmente (o mais tardar de 3 em 3 meses).

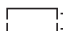
Indicador do nível de carga da bateria eBike

O indicador do nível de carga da bateria eBike **(i)** indica o nível de carga da bateria eBike, não o da bateria interna do computador de bordo. O nível de carga da bateria eBike também pode ser visualizado nos LEDs da própria bateria eBike.


Na indicação **(i)** cada barra no símbolo da bateria corresponde aprox. a 20% da capacidade:

 A bateria eBike está totalmente carregada.

 A bateria eBike deve ser recarregada.

 Os LEDs do indicador do nível de carga na bateria eBike apagam-se. A capacidade para o apoio do acionamento está gasta e o apoio será desligado suavemente. A capacidade restante será disponibilizada para a iluminação e para o computador de bordo, a indicação pisca. A capacidade da bateria eBike ainda chega para aprox. 2 horas de iluminação da bicicleta. Neste caso não são considerados outros consumidores (p. ex. transmissão automática, carregamento de aparelhos externos na ligação USB).

Se o computador de bordo for retirado do suporte **(4)**, o nível de carga da bateria eBike exibido por último permanece guardado. Se uma eBike for operada com duas baterias, então o indicador do nível de carga da bateria eBike **(i)** mostra o nível de carga de ambas as baterias eBike.

 Se numa eBike com duas baterias eBike colocadas forem carregadas ambas as baterias eBike na bicicleta, então no mostrador é exibido o progresso de carregamento de ambas as baterias eBike (na imagem está a ser carregada de momento a bateria eBike esquerda). Qual das baterias eBike está a ser carregada também é reconhecível na indicação a piscar na bateria eBike.

Definir o nível de apoio

Na unidade de comando **(9)** pode definir o grau de força com que o acionamento eBike o deve apoiar quando pedala. O nível de apoio pode ser alterado em qualquer momento, mesmo durante a marcha.

Nota: Em alguns modelos é possível que o nível de apoio esteja predefinido e não possa ser alterado. Também é possível que estejam disponíveis menos níveis de apoio do que o aqui indicado.

Estão disponíveis no máximo os seguintes níveis de apoio:

- **OFF:** o apoio do acionamento está desligado, a eBike pode ser movida como uma bicicleta normal, apenas pela força exercida nos pedais. O auxiliar de empurre não pode ser ativado neste nível de apoio.
- **ECO:** apoio eficaz com máxima eficiência, para um alcance máximo
- **TOUR/TOUR+:**
 - TOUR:** apoio uniforme, para passeios de grandes distâncias
 - TOUR+:** apoio dinâmico para condução normal e desportiva (apenas em combinação com **eMTB**)
- **SPORT/eMTB:**
 - SPORT:** apoio potente, para uma condução desportiva em trajetos montanhosos, bem como para a circulação em meio urbano
 - eMTB:** apoio ideal em todos os terrenos, arranque desportivo, dinâmica melhorada, máxima performance (**eMTB** apenas em combinação com os motores BDU250P CX, BDU365, BDU450 CX e BDU480 CX. Poderá ser necessária uma atualização de software.)
- **TURBO:** apoio máximo até às cadências mais elevadas, para uma condução desportiva

Para **aumentar** o nível de apoio, prima brevemente a tecla **+** **(12)** na unidade de comando as vezes necessárias até que o nível de apoio pretendido surja na indicação **(b)**, para **reduzir** prima a tecla **-** **(11)**.

A potência do acionamento solicitada é exibida na indicação **(a)**. A potência máxima do acionamento depende do nível de apoio selecionado.

Se o computador de bordo for retirado do suporte **(4)**, o nível de apoio exibido por último permanece guardado, a indicação **(a)** da potência do acionamento fica vazia.

Interação da unidade de acionamento com as mudanças

Mesmo numa eBike deve utilizar as mudanças tal como numa bicicleta normal (observe a este respeito o manual de instruções da sua eBike).

Independente do tipo de mudanças, é aconselhável reduzir ligeiramente a pressão nos pedais quando muda de mudanças. Desta forma, a comutação é facilitada e o desgaste do sistema de acionamento é menor. Selecionando a mudança correta, pode aumentar a velocidade e o alcance aplicando exatamente a mesma força.

Siga então as recomendações de mudança dadas pelas indicações **(g)** e **(h)** no mostrador. Se for exibida a indicação **(g)**, deve mudar para uma mudança mais alta com uma cadência mais baixa. Se for exibida a indicação **(h)**, deve selecionar uma mudança mais baixa com uma cadência mais alta.

Ligar/desligar a iluminação da bicicleta

No modelo em que o farol é alimentado pela eBike, as luzes dianteira e traseira podem ser ligadas e desligadas em

simultâneo através do computador de bordo premindo a tecla iluminação da bicicleta **(2)**.

Antes do início de cada viagem, verifique o funcionamento correto da iluminação da bicicleta.

Ao ligar a iluminação aparece **<Luz ligada>** e ao desligar a iluminação **<Luz desligada>** durante aprox. 1 s na indicação de texto **(d)**. O símbolo de iluminação **(c)** é exibido quando a luz está ligada.

O computador de bordo memoriza o estado da luz e ativa eventualmente a luz após uma reinicialização em função do estado memorizado.

O ligar e desligar a iluminação da bicicleta não tem qualquer influência sobre a iluminação de fundo do mostrador.

Ligar/desligar auxiliar de empurre

O auxiliar de empurre facilita-lhe a ação de empurrar a eBike. A velocidade nesta função depende da mudança engatada e pode alcançar no máximo **6 km/h**.

► **A função auxiliar de empurre só pode ser utilizada ao empurrar a eBike.** Existe perigo de ferimentos se as rodas da eBike não tiverem contacto com o piso quando o auxiliar de empurre é utilizado.

Para **ativar** o auxiliar de empurre, pressione brevemente a tecla **WALK** no seu computador de bordo. Depois da ativação pressione dentro de 10 s a tecla **+** e mantenha-a premida. O acionamento da eBike é ligado.

Nota: o auxiliar de empurre não pode ser ativado no nível de apoio **OFF**.

O auxiliar de empurre é **desligado**, assim que se verificar uma das seguintes situações:

- solte a tecla **+** **(12)**,
- as rodas da eBike são bloqueadas (p. ex. devido a travagem ou embate num obstáculo),
- a velocidade ultrapassa os **6 km/h**.

O modo de funcionamento do auxiliar de empurre depende das disposições legais de cada país e pode, por isso, ser diferente da descrição acima mencionada ou estar desativado.

Abastecimento de energia de aparelhos externos através da ligação USB

Com a ajuda da ligação USB, a maioria dos aparelhos em que o abastecimento de energia é possível através de USB (p. ex. vários telemóveis), podem ser operados ou carregados.

O pré-requisito para o carregamento é que estejam montados na eBike o computador de bordo e uma bateria eBike com carga suficiente.

Abra a tampa de proteção **(8)** da ligação USB no computador de bordo. Conecte a ligação USB do aparelho externo à tomada USB **(7)** do computador de bordo através de um cabo USB de carregamento micro A – micro B (disponível junto do seu agente autorizado eBike da Bosch). Depois de desligado o consumidor, a ligação USB tem de ser novamente fechada cuidadosamente com a tampa de proteção **(8)**.

► **Uma conexão USB não é uma ligação de encaixe à prova de água. Nos trajetos com chuva, não pode ficar conectado qualquer aparelho externo e a ligação USB tem de estar completamente fechada com a tampa de proteção (8).**

Atenção: os consumidores ligados podem reduzir a autonomia da eBike.

Indicações e definições no computador de bordo

Indicações de velocidade e de distância

Na **indicação do velocímetro (f)** é indicada sempre a velocidade atual.

Na **indicação de funcionamento** (combinação de indicação de texto **(d)** e indicação de valores **(e)**) podem ser selecionadas as seguintes funções:

- **<Hora>**: hora atual
- **<Velocidade máxima>**: velocidade máxima atingida desde a última reposição
- **<Velocidade média>**: velocidade média atingida desde a última reposição
- **<Tempo de marcha>**: tempo de marcha desde a última reposição
- **<Autonomia>**: alcance previsto com a carga de bateria existente (com condições constantes como nível de apoio, perfil de percurso, etc.)
- **<Distância total>**: indicação da distância total percorrida com a eBike (não pode ser reposto)
- **<Distância>**: distância percorrida desde a última reposição

Para **mudar entre as funções de visualização** prima a tecla **i (1)** no computador de bordo ou a tecla **i (10)** na unidade de comando as vezes necessárias até ser indicada a função desejada.

Para repor **<Distância>**, **<Tempo de marcha>** e **<Velocidade média>** mude para uma destas três funções e prima a tecla **RESET (6)** até a indicação ser reposta a zero. Desta forma são também repostos os valores das outras duas funções.

Para repor **<Velocidade máxima>** mude para esta função e prima a tecla **RESET (6)** até a indicação ser reposta a zero.

Para repor **<Autonomia>** mude para esta função e prima a tecla **RESET (6)** até a indicação ser reposta para o valor das definições de fábrica.

Se o computador de bordo for retirado do suporte **(4)**, todos os valores das funções permanecem guardados e podem continuar a ser exibidos.

Visualizar/adaptar as definições básicas

É possível visualizar e alterar as definições básicas independentemente de o computador de bordo estar colocado no suporte **(4)** ou não. Algumas definições são visíveis e alteráveis apenas com o computador de bordo montado. Podem faltar alguns itens de menu, dependendo do equipamento da sua eBike.

Para aceder ao menu das definições básicas, prima em simultâneo as teclas **RESET (6)** e **i (1)**, até que na indicação de texto **(d)** surja **<Definições>**.

Para **mudar entre as definições básicas** prima a tecla **i (1)** no computador de bordo as vezes necessárias até ser exibida a definição básica pretendida. Se o computador de bordo estiver colocado no suporte **(4)**, também pode premir a tecla **i (10)** na unidade de comando.

Para **alterar as definições básicas**, prima a tecla de ligar/desligar **(5)** junto à indicação – para diminuir ou deslocar para baixo, ou a tecla da iluminação **(2)** junto à indicação **+** para aumentar ou deslocar para cima. Se o computador de bordo estiver colocado no suporte **(4)**, também pode fazer a alteração com as teclas **– (11)** ou **+(12)** na unidade de comando.

Para sair da função e guardar as alterações das definições, prima a tecla **RESET (6)** durante 3 s.

Podem ser selecionadas as seguintes definições básicas:

- **<– Hora +>**: pode ajustar a hora atual. Uma pressão prolongada nas teclas de ajuste acelera a alteração da hora.
- **<– Perímetro roda +>**: pode alterar o valor predefinido pelo fabricante em $\pm 5\%$. Este item de menu só é visualizado, se o computador de bordo estiver colocado no suporte.
- **<– Português +>**: pode alterar o idioma das indicações de texto. Pode escolher entre alemão, inglês, francês, espanhol, italiano, português, sueco, neerlandês e dinamarquês.
- **<– Unidade km/mi +>**: pode visualizar a velocidade e a distância em quilómetros ou em milhas.
- **<– Formato hora +>**: pode visualizar a hora em formato de 12 horas ou 24 horas.
- **<– Rec. mud. lig. +>/<– Rec. mud. desl. +>**: pode ligar ou desligar a indicação de recomendação de mudança.
- **<Tempo func. total>**: indicação da duração total de marcha com a eBike (não pode ser alterado)
- **<Displ. vx.x.x.x>**: é a versão de software do mostrador.
- **<DU vx.x.x.x>**: é a versão de software do motor. Este item de menu só é visualizado, se o computador de bordo estiver colocado no suporte.
- **<DU SN xxxxxxx/xxx>**: é o número de série do motor. Este item de menu só é visualizado, se o computador de bordo estiver colocado no suporte.

- **<DU PN xxxxxxxxx>**: é o número de peça de tipo do motor. Este item de menu só é exibido se o computador de bordo estiver colocado no suporte e o motor disponibilizar um número de peça de tipo.
- **<Serviço MM/AAAA>**: este item de menu é-lhe apresentado, se o fabricante de bicicletas tiver determinado uma data de serviço fixa.
- **<Serv. xx km/mi>**: este item de menu é-lhe apresentado, se o fabricante de bicicletas tiver definido uma data de serviço depois de ser alcançada uma determinada quilometragem.
- **<Bat. vx.x.x.x>**: é a versão de software da bateria eBike. Este item de menu só é visualizado, se o computador de bordo estiver colocado no suporte. Na utilização de 2 baterias eBike, são indicadas sucessivamente as versões de software das duas baterias eBike.
- **<Bat. PN xxxxxxxxx>**: é o número de peça de tipo da bateria eBike. Este item de menu só é exibido se o computador de bordo estiver colocado no suporte e a bateria eBike disponibilizar um número de peça de tipo. Na utilização de 2 baterias eBike, são indicadas sucessivamente as versões de software das duas baterias eBike.
- **<Cha. vx.x.x.x>**: é a versão de software do carregador com que a bateria eBike foi carregada. Só é exibido se o carregador disponibilizar a versão de software.
- Se a eBike estiver equipada com ABS, também são exibidos a versão de software, o número de série e o número de peça de tipo do ABS.

Indicação do código de erro

Os componentes eBike são verificados permanentemente de forma automática. Se for detetado um erro, é exibido o respetivo código de erro na indicação de texto **(d)**.

Prima uma tecla qualquer no computador de bordo **(3)** ou na unidade de comando **(9)**, para regressar à visualização padrão.

Em função do tipo de erro, o acionamento poderá ser desligado automaticamente. Contudo, poderá sempre continuar a marcha sem o apoio do acionamento. A eBike deverá ser verificada antes de a utilizar posteriormente.

► **Todas as reparações devem ser executadas exclusivamente por um agente autorizado.**

Código	Causa	Solução
410	Uma ou várias teclas do computador de bordo estão bloqueadas.	Verifique se as teclas estão presas, p. ex. devido à entrada de sujidade. Se necessário, limpe as teclas.
414	Problema de ligação da unidade de comando	Solicite a verificação das conexões e ligações
418	Uma ou várias teclas da unidade de comando estão bloqueadas.	Verifique se as teclas estão presas, p. ex. devido à entrada de sujidade. Se necessário, limpe as teclas.
419	Erro de configuração	Reinicie o sistema. Se o problema persistir, entre em contacto com o seu agente autorizado eBike da Bosch.
422	Problema de ligação do motor	Solicite a verificação das conexões e ligações
423	Problema de ligação da bateria eBike	Solicite a verificação das conexões e ligações

Código	Causa	Solução
424	Erro de comunicação entre os componentes	Solicite a verificação das conexões e ligações
426	Erro interno de ultrapassagem do tempo	Reinicie o sistema. Se o problema persistir, entre em contacto com o seu agente autorizado eBike da Bosch. Neste estado de erro não é possível visualizar ou adaptar a circunferência dos pneus no menu das definições básicas.
430	Bateria interna do computador de bordo vazia (não na BUI350)	Carregue o computador de bordo (no suporte ou através da ligação USB)
431	Erro na versão de software	Reinicie o sistema. Se o problema persistir, entre em contacto com o seu agente autorizado eBike da Bosch.
440	Erro interno do motor	Reinicie o sistema. Se o problema persistir, entre em contacto com o seu agente autorizado eBike da Bosch.
450	Erro interno de software	Reinicie o sistema. Se o problema persistir, entre em contacto com o seu agente autorizado eBike da Bosch.
460	Erro na ligação USB	Retire o cabo da ligação USB do computador de bordo. Se o problema persistir, entre em contacto com o seu agente autorizado eBike da Bosch.
490	Erro interno do computador de bordo	Solicite a verificação do computador de bordo
500	Erro interno do motor	Reinicie o sistema. Se o problema persistir, entre em contacto com o seu agente autorizado eBike da Bosch.
502	Erro na iluminação da bicicleta	Verifique a luz e a respetiva cablagem. Reinicie o sistema. Se o problema persistir, entre em contacto com o seu agente autorizado eBike da Bosch.
503	Erro do sensor de velocidade	Reinicie o sistema. Se o problema persistir, entre em contacto com o seu agente autorizado eBike da Bosch.
504	Detetada manipulação no sinal de velocidade.	Verificar a posição dos imanes do raio e, se necessário, ajustar. Verificar quanto a manipulação (Tuning). O apoio do acionamento é reduzido.
510	Erro interno do sensor	Reinicie o sistema. Se o problema persistir, entre em contacto com o seu agente autorizado eBike da Bosch.
511	Erro interno do motor	Reinicie o sistema. Se o problema persistir, entre em contacto com o seu agente autorizado eBike da Bosch.
530	Erro da bateria	Desligue a eBike, retire a bateria eBike e coloque-a novamente. Reinicie o sistema. Se o problema persistir, entre em contacto com o seu agente autorizado eBike da Bosch.
531	Erro de configuração	Reinicie o sistema. Se o problema persistir, entre em contacto com o seu agente autorizado eBike da Bosch.
540	Erro de temperatura	A eBike encontra-se fora da faixa de temperatura admissível. Desligue o sistema eBike, para permitir que o motor arrefeça ou aqueça para a faixa de temperatura admissível. Reinicie o sistema. Se o problema persistir, entre em contacto com o seu agente autorizado eBike da Bosch.
550	Foi detetado um consumidor não permitido.	Remova o consumidor. Reinicie o sistema. Se o problema persistir, entre em contacto com o seu agente autorizado eBike da Bosch.
580	Erro na versão de software	Reinicie o sistema. Se o problema persistir, entre em contacto com o seu agente autorizado eBike da Bosch.
591	Erro de autenticação	Desligue o sistema eBike. Retire a bateria e coloque-a novamente. Reinicie o sistema. Se o problema persistir, entre em contacto com o seu agente autorizado eBike da Bosch.
592	Componentes incompatíveis	Coloque um mostrador compatível. Se o problema persistir, entre em contacto com o seu agente autorizado eBike da Bosch.

Código	Causa	Solução
593	Erro de configuração	Reinicie o sistema. Se o problema persistir, entre em contacto com o seu agente autorizado eBike da Bosch.
595, 596	Erro de comunicação	Verifique a cablagem da transmissão e reinicie o sistema. Se o problema persistir, entre em contacto com o seu agente autorizado eBike da Bosch.
602	Erro interno da bateria	Reinicie o sistema. Se o problema persistir, entre em contacto com o seu agente autorizado eBike da Bosch.
603	Erro interno da bateria	Reinicie o sistema. Se o problema persistir, entre em contacto com o seu agente autorizado eBike da Bosch.
605	Erro de temperatura da bateria	A bateria encontra-se fora da faixa de temperatura admissível. Desligue o sistema eBike, para permitir que a bateria arrefeça ou aqueça para a faixa de temperatura admissível. Reinicie o sistema. Se o problema persistir, entre em contacto com o seu agente autorizado eBike da Bosch.
606	Erro externo da bateria	Verifique a cablagem. Reinicie o sistema. Se o problema persistir, entre em contacto com o seu agente autorizado eBike da Bosch.
610	Erro de tensão da bateria	Reinicie o sistema. Se o problema persistir, entre em contacto com o seu agente autorizado eBike da Bosch.
620	Erro do carregador	Substitua o carregador. Entre em contacto com o seu agente autorizado eBike da Bosch.
640	Erro interno da bateria	Reinicie o sistema. Se o problema persistir, entre em contacto com o seu agente autorizado eBike da Bosch.
655	Erros múltiplos da bateria	Desligue o sistema eBike. Retire a bateria e coloque-a novamente. Reinicie o sistema. Se o problema persistir, entre em contacto com o seu agente autorizado eBike da Bosch.
656	Erro na versão de software	Entre em contacto com o seu agente autorizado eBike da Bosch, para que efetue uma atualização do software.
7xx	Erro em componentes de terceiros	Observe as indicações no manual de instruções do respetivo fabricante de componentes.
800	Erro interno do ABS	Entre em contacto com o seu agente autorizado eBike da Bosch.
810	Sinais implausíveis no sensor de velocidade da roda	Entre em contacto com o seu agente autorizado eBike da Bosch.
820	Erro no cabo para o sensor de velocidade da roda dianteira	Entre em contacto com o seu agente autorizado eBike da Bosch.
821 ... 826	Sinais implausíveis no sensor de velocidade da roda dianteira Disco do sensor possivelmente inexistente, com defeito ou mal montado; diâmetros da roda dianteira e da roda traseira claramente diferentes; situação de condução extrema, p. ex. conduzir sobre a roda traseira	Reinicie o sistema e efetue uma marcha de teste durante pelo menos durante 2 minutos. A luz de controlo do ABS tem de apagar. Se o problema persistir, entre em contacto com o seu agente autorizado eBike da Bosch.
830	Erro no cabo para o sensor de velocidade da roda traseira	Entre em contacto com o seu agente autorizado eBike da Bosch.
831 833 ... 835	Sinais implausíveis no sensor de velocidade da roda traseira Disco do sensor possivelmente inexistente, com defeito ou mal montado; diâmetros da roda dianteira e da roda traseira claramente diferentes; situação	Reinicie o sistema e efetue uma marcha de teste durante pelo menos durante 2 minutos. A luz de controlo do ABS tem de apagar. Se o problema persistir, entre em contacto com o seu agente autorizado eBike da Bosch.

Código	Causa	Solução
	de condução extrema, p. ex. conduzir sobre a roda traseira	
840	Erro interno do ABS	Entre em contacto com o seu agente autorizado eBike da Bosch.
850	Erro interno do ABS	Entre em contacto com o seu agente autorizado eBike da Bosch.
860, 861	Erro na alimentação de tensão	Reinicie o sistema. Se o problema persistir, entre em contacto com o seu agente autorizado eBike da Bosch.
870, 871 880 883 ... 885	Erro de comunicação	Reinicie o sistema. Se o problema persistir, entre em contacto com o seu agente autorizado eBike da Bosch.
889	Erro interno do ABS	Entre em contacto com o seu agente autorizado eBike da Bosch.
890	A luz de controlo do ABS tem defeito ou está em falta, ABS está provavelmente sem função.	Entre em contacto com o seu agente autorizado eBike da Bosch.
Nenhuma indicação	Erro interno do computador de bordo	Reinicie o sistema eBike, desligando e ligando.

Manutenção e assistência técnica

Manutenção e limpeza

Todos os componentes, incluindo o motor, não podem ser mergulhados em água nem limpos com água sob pressão. Para a limpeza do seu computador de bordo use apenas um pano humedecido com água. Não utilize produtos de limpeza.

Mande efetuar uma inspeção técnica pelo menos uma vez por ano da sua eBike (entre outros, sistema mecânico, atualidade do software do sistema).

O fabricante de bicicletas ou o agente autorizado pode adicionalmente basear a data de serviço numa determinada quilometragem e/ou período de tempo. Neste caso, após cada ligação, o computador de bordo vai indicar a validade da data de serviço durante 4 s.

Para assistência técnica e reparações na eBike contacte um agente autorizado.

► **Todas as reparações devem ser executadas exclusivamente por um agente autorizado.**

Serviço pós-venda e aconselhamento

Se tiver questões sobre a eBike e respetivos componentes, contacte um agente autorizado.

Pode consultar os dados de contacto de agentes autorizados na página de Internet www.bosch-ebike.com.

Transporte

► **Se transportar a eBike fora do automóvel, p.ex. no respetivo porta-bagagens, remova o computador de bordo e a bateria da eBike para evitar danos.**

Eliminação e substâncias em artigos

Encontra indicações acerca de substâncias em artigos através do seguinte link:
www.bosch-ebike.com/en/material-compliance.

Não deite a eBike e respetivos componentes para o lixo doméstico!



O motor, o computador de bordo, incl. a unidade de comando, a bateria eBike, o sensor de velocidade, os acessórios e a embalagem devem ser reciclados de forma ambientalmente correta.

Certifique-se por si mesmo que os dados pessoais são eliminados do aparelho.

As baterias que podem ser removidas do aparelho elétrico sem serem destruídas, devem ser removidas antes da eliminação e colocadas num ponto de recolha separado para baterias.



Conforme a Diretiva Europeia 2012/19/UE e segundo a Diretiva Europeia 2006/66/CE é necessário recolher separadamente os aparelhos elétricos que já não são mais usados e as baterias/pilhas defeituosas ou gastas e encaminhá-los para uma reciclagem ecológica.

A recolha separada de eletrodomésticos serve para classificação prévia por tipo e apoia o tratamento e recuperação adequados das matérias-primas, protegendo assim as pessoas e o ambiente.

Entregue os componentes da eBike da Bosch inutilizáveis gratuitamente a um agente autorizado ou num centro de reciclagem.



Sob reserva de alterações.

Avvertenze di sicurezza



Leggere tutte le avvertenze e disposizioni di sicurezza. La mancata osservanza delle avvertenze e disposizioni di sicurezza può causare folgorazioni, incendi e/o lesioni di grave entità.

Conservare tutte le avvertenze di sicurezza e le istruzioni operative per ogni esigenza futura.

Il termine **batteria eBike** utilizzato nelle presenti istruzioni per l'uso si riferisce a tutte le batterie eBike originali Bosch.

- ▶ **Leggere e rispettare le avvertenze e le disposizioni di sicurezza in tutte le istruzioni per l'uso del sistema eBike e nelle istruzioni per l'uso dell'eBike.**
- ▶ **Non lasciatevi distrarre dal display del computer di bordo.** Se non vi concentrate esclusivamente sul traffico, rischiate di essere coinvolti in un incidente. Se desiderate effettuare impostazioni sul computer di bordo relative alla modifica del livello di assistenza, fermatevi ed inserite i dati specifici.
- ▶ **Non utilizzare il computer di bordo come impugnatura.** Se l'eBike viene sollevata agendo sul computer di bordo, quest'ultimo potrebbe subire danni irreparabili.
- ▶ **Quando si utilizza l'ausilio alla spinta, sincerarsi di poter controllare in qualsiasi momento l'eBike e di poterla tenere ferma in modo sicuro.** In determinate condizioni l'ausilio alla spinta potrebbe arrestarsi (ad es. un ostacolo sul pedale o uno spostamento accidentale del tasto dell'unità di comando). L'eBike potrebbe azionarsi improvvisamente all'indietro verso di Lei oppure ribaltarsi. Questo potrebbe rappresentare un rischio per l'utilizzatore, in particolare modo in caso di carico supplementare. Non mettere l'eBike con l'ausilio alla spinta in situazioni in cui non sia possibile reggerla da sola!

Descrizione del prodotto e dei servizi forniti

Utilizzo conforme

Il computer di bordo **Intuvia** è concepito per il comando della eBike e l'indicazione dei dati di marcia.

Oltre alle funzioni qui illustrate, è possibile in qualsiasi momento che vengano introdotte modifiche al software, al fine di eliminare eventuali errori o di modificare le funzionalità.

Componenti illustrati

La numerazione dei componenti illustrati nelle figure è riferita alle rappresentazioni sulle pagine con rappresentazione grafica all'inizio delle istruzioni.

Tutte le rappresentazioni di parti della bicicletta, eccetto propulsore, computer di bordo e relativa unità di comando, sensore di velocità e relativi supporti, sono di carattere schematico e possono differire dall'eBike del caso.

- (1) Tasto funzione di visualizzazione i
- (2) Tasto illuminazione bicicletta

- (3) Computer di bordo
- (4) Supporto computer di bordo
- (5) Tasto ON/OFF computer di bordo
- (6) Tasto reset **RESET**
- (7) Presa USB
- (8) Copertura di protezione della presa USB
- (9) Unità di comando
- (10) Tasto funzione di visualizzazione i sull'unità di comando
- (11) Tasto diminuzione assistenza/scorrimento verso il basso –
- (12) Tasto aumento assistenza/scorrimento verso l'alto +
- (13) Tasto aiuto alla spinta **WALK^{a)}**
- (14) Elemento di bloccaggio computer di bordo
- (15) Vite di bloccaggio computer di bordo
Cavo di ricarica USB (micro A – micro B)^{b)}

a) non disponibile in tutti i paesi

b) Non raffigurato, disponibile come accessorio

Elementi di visualizzazione del computer di bordo

- (a) Visualizzazione livello di pedalata assistita dell'unità motrice
- (b) Indicazione livello di pedalata assistita
- (c) Spia illuminazione
- (d) Visualizzazione testo
- (e) Visualizzazione valori
- (f) Visualizzazione tachimetro
- (g) Indicazione cambio marcia: marcia superiore
- (h) Indicazione cambio marcia: marcia inferiore
- (i) Indicatore del livello di carica della batteria eBike

Dati tecnici

Computer di bordo		Intuvia
Codice prodotto		BUI255
Corrente di carica porta USB, max.	mA	500
Tensione di carica porta USB	V	5
Cavo di ricarica USB ^{A)}		1 270 016 360
Temperatura di esercizio	°C	-5 ... +40
Temperatura di magazzino	°C	+10 ... +40
Temperatura di carica	°C	0 ... +40
Batteria al litio interna	V mAh	3,7 230
Grado di protezione ^{B)}		IP55

Computer di bordo		Intuvia
Peso, circa	kg	0,15

A) Non compreso nella dotazione standard

B) Con copertura USB chiusa

Il sistema eBike Bosch utilizza FreeRTOS (vedere www.freertos.org).

Montaggio

Inserimento e rimozione della batteria eBike

Per inserire la batteria eBike nella eBike e per rimuoverla, leggere e osservare le istruzioni d'uso della stessa.

Introduzione e rimozione del computer di bordo (vedere Fig. A)

Per **inserire** il computer di bordo **(3)**, spingerlo nel supporto **(4)** agendo dal lato anteriore.

Per rimuovere il computer di bordo **(3)**, premere sull'elemento di bloccaggio **(14)** e spingere il computer di bordo in avanti, estraendolo dal supporto **(4)**.

► **Una volta parcheggiata l'eBike, rimuovere il computer di bordo.**

Il computer di bordo può essere fissato nel supporto, al fine di impedirne la rimozione. A tale scopo, smontare il supporto **(4)** dal manubrio. Posizionare il computer di bordo nel supporto. Avvitare la vite di bloccaggio **(15)** (filettatura M3, lunghezza 8 mm) dal basso nell'apposita filettatura del supporto. Rimontare il supporto sul manubrio.

Avvertenza: La vite di bloccaggio non è un sistema antifurto.

Utilizzo

Presupposti

La eBike potrà essere attivata soltanto in presenza dei seguenti presupposti:

- È inserita una batteria eBike adeguatamente carica (vedere le istruzioni d'uso della batteria eBike).
- Il computer di bordo è inserito correttamente nel supporto (vedi «Introduzione e rimozione del computer di bordo (vedere Fig. A)», Pagina Italiano – 2).
- Il sensore di velocità è collegato correttamente (vedere Istruzioni d'uso dell'unità motrice).

Accensione/spengimento della eBike

Per **attivare** la eBike, sono disponibili le seguenti opzioni:

- Se il computer di bordo è già attivo all'inserimento nel supporto, la eBike verrà attivata automaticamente.
- A computer di bordo inserito e a batteria eBike montata, premere una volta brevemente il tasto On/Off del computer di bordo.
- Con il computer di bordo inserito, premere il tasto On/Off della batteria eBike (alcuni produttori di biciclette adottano soluzioni specifiche, che non consentono di accedere al tasto On/Off della batteria eBike; vedere le istruzioni d'uso della batteria eBike).

Il propulsore si attiverà non appena i pedali verranno azionati (ad eccezione della funzione di ausilio alla spinta, oppure nel livello di pedalata assistita **OFF**). La potenza del propulsore si basa sul livello di pedalata assistita impostato.

In funzionamento normale, non appena si cesserà di pedalare, oppure quando sarà stata raggiunta una velocità di **25/45 km/h**, l'assistenza verrà disattivata dal propulsore. Il propulsore si riattiverà automaticamente, non appena si riprenderà a pedalare e quando la velocità sarà inferiore a **25/45 km/h**.

Per **disattivare** la eBike, sono disponibili le seguenti opzioni:

- Premere il tasto On/Off del computer di bordo.
- Disattivare la batteria eBike premendo il relativo tasto On/Off (alcuni costruttori di biciclette adottano soluzioni specifiche, che non consentono di accedere al tasto On/Off della batteria eBike; vedere le istruzioni d'uso del costruttore della bicicletta).
- Rimuovere il computer di bordo dal supporto.

Se per circa **10** minuti non viene richiesta potenza dal propulsore (ad esempio perché la eBike è ferma) e non viene premuto alcun tasto del computer di bordo o dell'unità di comando della eBike, la eBike si disattiverà automaticamente.

eShift (opzionale)

La definizione «eShift» indica l'integrazione di sistemi elettronici di trasmissione nella eBike. I componenti eShift sono collegati elettricamente all'unità motrice dal costruttore. Il comando dei sistemi elettronici di trasmissione è descritto in apposite Istruzioni d'uso.

Alimentazione di energia del computer di bordo

Se il computer di bordo si trova nel supporto **(4)**, nella eBike è inserita una batteria adeguatamente carica e la eBike è attivata, la batteria della eBike alimenterà il computer di bordo.

Se il computer di bordo viene rimosso dal supporto **(4)**, l'alimentazione avverrà mediante un'apposita batteria interna. Se all'attivazione del computer di bordo la relativa batteria interna è scarica, viene visualizzata per 3 secondi l'indicazione **<Collegare a bicic.>** nel campo di testo **(d)**. Dopodiché, il computer di bordo si spegnerà nuovamente.

Per caricare la batteria interna del computer di bordo, inserire nuovamente il computer di bordo nel supporto **(4)** (se nella eBike è inserita una batteria eBike). Inserire la batteria eBike premendo il relativo tasto On/Off (vedere le istruzioni d'uso della batteria eBike).

Il computer di bordo si può ricaricare anche tramite il collegamento USB. A tale scopo, aprire la copertura di protezione **(8)**. Collegare la presa USB **(7)** del computer di bordo mediante un cavo USB idoneo, con un caricabatteria USB reperibile in commercio o con il collegamento USB di un computer (tensione di carica 5 V; corrente di carica max 500 mA). Nel campo di testo **(d)** del computer di bordo viene visualizzata l'indicazione **<USB connessa>**.

Accensione/spengimento del computer di bordo

Per **attivare** il computer di bordo, premere brevemente il tasto On/Off **(5)**. Il computer di bordo si può attivare (se la re-

lativa batteria interna è sufficientemente carica) anche se non inserito nel supporto.

Per **disattivare** il computer di bordo, premere il tasto ON/OFF **(5)**.

Se il computer di bordo non è inserito nel supporto e non viene premuto alcun tasto, dopo 1 min esso si spegnerà automaticamente, per ragioni di risparmio energetico.

► **Se si prevede di non utilizzare l'eBike per alcune settimane, prelevare il computer di bordo dal relativo supporto.** Conservare il computer di bordo in un ambiente asciutto e a temperatura ambiente. Caricare regolarmente la batteria interna del computer di bordo (almeno ogni 3 mesi).

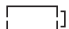
Indicatore del livello di carica della batteria dell'eBike

L'indicatore del livello di carica della batteria eBike **(i)** indica il livello di carica della batteria eBike, ma non quello della batteria interna del computer di bordo. Il livello di carica della batteria per eBike sarà inoltre indicato dagli appositi LED sulla batteria stessa.


Nell'indicazione **(i)**, ciascuna barra del simbolo della batteria corrisponde a circa il 20% della capacità:

 La batteria eBike è completamente carica.

 La batteria eBike va ricaricata.

 I LED dell'indicatore del livello di carica della batteria eBike si spengono. La capacità di assistenza alla trasmissione è esaurita: l'assistenza verrà gradualmente disattivata. La capacità residua verrà erogata per l'illuminazione e il computer di bordo; l'indicazione lampeggerà. La capacità residua della batteria per eBike è sufficiente per altre 2 ore circa di illuminazione della bicicletta. Tale stima non considera eventuali altre utenze (ad es. cambio automatico o carica di dispositivi esterni al collegamento USB).

Se il computer di bordo viene rimosso dal supporto **(4)**, resterà memorizzato il livello di carica della batteria eBike visualizzato per ultimo. Se una eBike funziona con due batterie eBike, l'indicatore del livello di carica della batteria eBike **(i)** indicherà il livello di riempimento di entrambe le batterie eBike.

 Se in una eBike con due batterie inserite verranno caricate entrambe le batterie, sul display verrà visualizzato l'avanzamento della carica per entrambe le batterie (nella figura, la batteria in fase di carica è quella sinistra). L'indicazione lampeggiante sulla batteria indicherà anche quale delle due batterie si trovi al momento in fase di carica.

Regolazione del livello di assistenza

Sull'unità di comando **(9)** è possibile impostare il livello di assistenza del propulsore durante la pedalata. Il livello di pe-

dalata assistita si potrà modificare in qualsiasi momento, anche durante la marcia.

Avvertenza: In alcune versioni è possibile che il livello di assistenza sia predefinito e non modificabile. È inoltre possibile che vi siano meno livelli di assistenza disponibili rispetto a quanto indicato nelle presenti Istruzioni.

Sono disponibili un massimo dei seguenti livelli di pedalata assistita:

- **OFF:** l'assistenza del propulsore è disattivata; è possibile azionare la eBike pedalando come su una normale bicicletta. Con questo livello di pedalata assistita, l'ausilio alla spinta non è attivabile.
- **ECO:** assistenza attiva al massimo grado di efficienza, per la massima autonomia
- **TOUR/TOUR+:**
TOUR: assistenza di livello uniforme, per escursioni ad ampio raggio
TOUR+: assistenza di livello dinamico per guida naturale e sportiva (solo in combinazione con eMTB)
- **SPORT/eMTB:**
SPORT: pedalata assistita di livello elevato, per una guida sportiva su tragitti di tipo montuoso e per il traffico cittadino
eMTB: pedalata assistita di livello ottimale per qualsiasi tipo di terreno, avviamenti sportivi, migliore dinamica e massimo livello di performance (eMTB disponibile soltanto in combinazione con le unità motrici BDU250P CX, BDU365, BDU450 CX e BDU480 CX. Potrebbe essere necessario un aggiornamento del software)
- **TURBO:** assistenza di livello massimo, fino ad elevate frequenze di pedalata, per una guida sportiva

Per **aumentare** il livello di assistenza, premere una o più volte il tasto **+** **(12)** sull'unità di comando fino a visualizzare sul display **(b)**; per **diminuirlo** premere il tasto **-** **(11)**.

La potenza del propulsore richiamata comparirà nell'indicazione **(a)**. La potenza massima del propulsore dipende dal livello di pedalata assistita selezionato.

Se il computer di bordo viene rimosso dal supporto **(4)**, resterà memorizzato il livello di pedalata assistita visualizzato per ultimo; l'indicazione **(a)** della potenza del propulsore resterà vuota.

Interazione fra l'unità motrice e il cambio

Anche con l'eBike, utilizzare il cambio come nel caso di una normale bicicletta (a tale scopo, fare riferimento alle istruzioni d'uso della propria eBike).

Indipendentemente dal tipo di cambio, è consigliabile ridurre brevemente la pressione sui pedali durante il processo di cambio. In questo modo, il cambio di rapporto è più semplice e si riduce l'usura della trasmissione.

Selezionando la marcia corretta è possibile aumentare la velocità e l'autonomia con lo stesso impiego di forza.

Occorre attenersi alle indicazioni di cambio marcia che verranno visualizzate mediante le apposite segnalazioni **(g)** e **(h)** sul display. Se viene visualizzata l'indicazione **(g)**, occorrerà passare ad una marcia superiore, dalla minore cadenza di pedalata. Se viene visualizzata l'indicazione **(h)**, occorrerà

passare ad una marcia inferiore, dalla maggiore cadenza di pedalata.

Accensione/spengimento illuminazione della bicicletta

Nella versione in cui la luce di marcia viene alimentata dalla eBike, tramite il computer di bordo con il tasto **(2)** è possibile accendere e spegnere contemporaneamente la luce anteriore e quella posteriore.

Prima di mettersi in marcia, verificare sempre il corretto funzionamento dell'illuminazione bicicletta.

All'accensione della luce compare **<Luce accesa>** e allo spegnimento della luce compare **<Luce spenta>** per circa 1 s nel campo di testo **(d)**. A luci accese viene visualizzato il simbolo di illuminazione **(c)**.

Il computer di bordo memorizza lo stato delle luci e, in base allo stato memorizzato, accende eventualmente le luci dopo un riavvio.

L'accensione e lo spegnimento dell'illuminazione della bicicletta non influiscono sulla retroilluminazione del display.

Attivazione/disattivazione dell'ausilio alla spinta

L'ausilio alla spinta può agevolare la spinta della eBike. La velocità in tale funzione dipende dalla marcia inserita e può raggiungere al massimo **6 km/h**.

► **La funzione di ausilio alla spinta andrà utilizzata esclusivamente in fase di spinta dell'eBike.** Se l'ausilio alla spinta dell'eBike viene utilizzato senza che le ruote siano a contatto con il terreno, vi è rischio di lesioni.

Per **attivare** l'ausilio alla spinta, premere brevemente il tasto **WALK** del computer di bordo. Una volta attivata la funzione, premere entro 10 secondi il tasto **+** e tenerlo premuto. Il propulsore dell'eBike verrà inserito.

Avvertenza: Nel livello di assistenza **OFF**, l'ausilio alla spinta non è attivabile.

L'ausilio alla spinta verrà **disattivato** al verificarsi di uno dei seguenti eventi:

- Rilascio del tasto **+** **(12)**,
- bloccaggio delle ruote della eBike (ad esempio in caso di frenata o a causa di urto contro un ostacolo),
- velocità superiore a **6 km/h**.

Il funzionamento dell'aiuto alla spinta è soggetto a disposizioni specifiche per Paese e, pertanto, potrebbe differire dalla descrizione di cui sopra, oppure essere disattivato.

Alimentazione di apparecchi esterni tramite collegamento USB

Il collegamento USB consente di utilizzare e ricaricare la maggior parte dei dispositivi alimentabili tramite USB (ad esempio vari tipi di telefoni cellulari).

Per poter effettuare la ricarica, nella eBike devono essere inseriti il computer di bordo e una batteria eBike adeguatamente carica.

Aprire la calotta protettiva **(8)** del collegamento USB sul computer di bordo. Tramite il cavo di ricarica USB Micro A – Micro B (disponibile presso il rivenditore di eBike Bosch),

connettere alla presa USB **(7)** sul computer di bordo il collegamento USB del dispositivo esterno.

Una volta scollegata l'utenza, l'attacco USB deve essere nuovamente richiuso con attenzione mediante l'apposita calotta protettiva **(8)**.

► **Il collegamento USB non è a tenuta d'acqua. In caso di marcia sotto la pioggia, non è consentito collegare alcun dispositivo esterno e l'attacco USB dovrà essere completamente racchiuso dalla calotta protettiva (8).**

Attenzione: Le utenze collegate possono pregiudicare l'autonomia dell'eBike.

Visualizzazione e impostazioni del computer di bordo

Visualizzazioni della velocità e della distanza

Nella **visualizzazione tachimetro (f)** viene sempre indicata la velocità attuale.

Nell'**indicazione di funzione** – combinazione tra indicazione di testo **(d)** e indicazione valore **(e)** – è possibile selezionare le seguenti funzioni supplementari:

- **<Ora>**: ora attuale
- **<Velocità massima>**: velocità massima raggiunta dall'ultimo reset
- **<Velocità media>**: velocità media raggiunta dall'ultimo reset
- **<Tempo percorso>**: tempo di marcia dall'ultimo reset
- **<Distanza rimasta>**: autonomia presunta della carica della batteria (con le stesse condizioni del livello di pedalata assistita, del profilo altimetrico, ecc.)
- **<Distanza totale>**: indicazione della distanza totale coperta con l'eBike (non resettabile)
- **<Distanza>**: distanza percorsa dall'ultimo reset

Per **commutare alla funzione di visualizzazione**, premere il tasto **i (1)** sul computer di bordo oppure il tasto **i (10)** sull'unità di comando finché non viene visualizzata la funzione desiderata.

Per resettare **<Distanza>**, **<Tempo percorso>** e **<Velocità media>**, passare a una di queste tre funzioni e poi premere il tasto **RESET (6)** fino a quando l'indicazione non viene azzerata. In questo modo sono ripristinati anche i valori delle altre due funzioni.

Per resettare **<Velocità massima>**, passare a questa funzione e poi premere il tasto **RESET (6)** fino a quando l'indicazione non viene azzerata.

Per resettare il valore **<Distanza rimasta>**, passare a questa funzione e poi premere il tasto **RESET (6)** finché l'indicazione non viene riportata al valore delle impostazioni di fabbrica.

Se il computer di bordo viene prelevato dal supporto **(4)**, tutti i valori delle funzioni rimangono memorizzati e possono ancora essere visualizzati.

Visualizzazione/adattamento delle impostazioni di base

Le indicazioni e le modifiche delle impostazioni di base sono possibili indipendentemente dal fatto che il computer di bordo sia inserito o meno nel supporto (4). Alcune impostazioni sono visibili e modificabili soltanto a computer di controllo inserito. A seconda dell'equipaggiamento dell'eBike, alcune voci di menu potrebbero non essere presenti.

Per accedere al menu delle impostazioni di base, premere contemporaneamente il tasto **RESET (6)** e il tasto **i (1)**, fino a quando non comparirà l'indicazione di testo **(d) <Configurazione>**.

Per **commutare fra le varie impostazioni di base**, premere il tasto **i (1)** sul computer di bordo fino a visualizzare l'impostazione di base desiderata. Se il computer di bordo è inserito nel supporto (4), si può anche premere il tasto **i (10)** dell'unità di comando.

Per **modificare le impostazioni di base**, se si desidera ridurre un valore o scorrere verso il basso, premere il tasto **ON/OFF (5)** accanto all'indicazione **-**; se si desidera aumentare un valore o scorrere verso l'alto, premere il tasto di illuminazione **(2)** accanto all'indicazione **+**. Se il computer di bordo è inserito nel supporto (4), la modifica si può effettuare anche con i tasti **- (11)** o **+ (12)** dell'unità di comando.

Per terminare la funzione e memorizzare una modifica di impostazione, premere il tasto **RESET (6)** per 3 secondi.

Possono essere selezionate le seguenti impostazioni di base:

- **<- Ora +>**: è possibile impostare l'ora attuale. Tenendo premuto a lungo il tasto di impostazione viene accelerata la modifica dell'ora.
- **<- Circonf. ruota +>**: tale valore, predefinito dal costruttore, si potrà modificare del $\pm 5\%$. Questa voce di menu verrà visualizzata soltanto se il computer di bordo si troverà nel supporto.
- **<- Italiano +>**: in questo campo è possibile modificare la lingua dei messaggi di testo. Le lingue disponibili sono: tedesco, inglese, francese, spagnolo, italiano, portoghese, svedese, olandese e danese.
- **<- Unità km/mi +>**: è possibile visualizzare la velocità e la distanza in chilometri o miglia.
- **<- Formato ora +>**: è possibile visualizzare l'ora nel formato 12 o 24 ore.
- **<- Ind c. marcia on+>/<- Ind c. marcia off+>**: è possibile attivare o disattivare l'indicazione di cambio marcia.
- **<Tempo totale>**: visualizzazione dell'intera durata di marcia con l'eBike (non modificabile)
- **<Displ. vx.x.x.x>**: versione software del display.

- **<DU vx.x.x.x>**: versione software dell'unità motrice. Questa voce di menu verrà visualizzata soltanto se il computer di bordo si troverà nel supporto.
- **<DU SN xxxxxxxx/xxx>**: numero di serie dell'unità motrice. Questa voce di menu verrà visualizzata soltanto se il computer di bordo si troverà nel supporto.
- **<DU PN xxxxxxxxxx>**: codice articolo dell'unità motrice. Questa voce di menu viene visualizzata soltanto se il computer di bordo alloggia nel supporto e se è disponibile il codice articolo dell'unità motrice.
- **<Service MM/AAAA>**: questa voce di menu viene visualizzata se il costruttore della bicicletta ha stabilito una scadenza di assistenza fissa.
- **<Serv. xx km/mi>**: questa voce di menu viene visualizzata se il costruttore della bicicletta ha stabilito una scadenza di assistenza al raggiungimento di una determinata percorrenza.
- **<Bat. vx.x.x.x>**: versione software della batteria eBike. Questa voce di menu verrà visualizzata soltanto se il computer di bordo si troverà nel supporto. In caso di utilizzo di 2 batterie eBike, vengono indicate in sequenza le versioni software di entrambe le batterie.
- **<Bat. PN xxxxxxxxxx>**: codice articolo della batteria eBike. Questa voce di menu viene visualizzata soltanto se il computer di bordo alloggia nel supporto e se è disponibile il codice articolo della batteria eBike. In caso di utilizzo di 2 batterie eBike, vengono indicate in sequenza le versioni software di entrambe le batterie.
- **<Cha. vx.x.x.x>**: versione software della stazione di ricarica utilizzata per l'eBike. Questa voce visualizzata solo se è disponibile la versione software della stazione di ricarica.
- Se un'eBike è dotata di ABS, vengono visualizzati anche la versione software, il numero di serie e il codice articolo.

Visualizzazione codice errore

I componenti eBike vengono controllati costantemente in modo automatico. Se viene riscontrata un'anomalia, sul tachimetro **(d)** viene visualizzato il codice di anomalia corrispondente.

Per tornare alla visualizzazione standard, premere un tasto a piacimento sul computer di bordo (3), oppure sull'unità di comando (9).

In base al tipo di errore, il propulsore verrà all'occorrenza disattivato automaticamente. Sarà comunque sempre possibile proseguire la marcia senza assistenza, tramite il propulsore. Prima di percorrere ulteriori tragitti, l'eBike andrà sottoposta a verifica.

► **Far eseguire tutte le riparazioni necessarie esclusivamente da un rivenditore di biciclette autorizzato.**

Codice	Causa	Rimedio
410	Uno o più tasti del computer di bordo sono bloccati.	Verificare se i tasti siano inceppati, ad es. a causa di infiltrazioni di impurità. All'occorrenza, pulire i tasti.
414	Problema di collegamento nell'unità di comando	Far controllare raccordi e collegamenti

Codice	Causa	Rimedio
418	Uno o più tasti dell'unità di comando sono bloccati.	Verificare se i tasti siano inceppati, ad es. a causa di infiltrazioni di impurità. All'occorrenza, pulire i tasti.
419	Errore di configurazione	Riavviare il sistema. Se il problema persiste, si prega di contattare il proprio rivenditore di eBike Bosch.
422	Problema di collegamento nel propulsore	Far controllare raccordi e collegamenti
423	Problema di collegamento nella batteria eBike	Far controllare raccordi e collegamenti
424	Errore di comunicazione dei componenti uno con l'altro	Far controllare raccordi e collegamenti
426	Errore interno: timeout	Riavviare il sistema. Se il problema persiste, si prega di contattare il proprio rivenditore di eBike Bosch. In tale stato di errore, non sarà possibile visualizzare, né adattare la circonferenza pneumatici nel menu delle impostazioni di base.
430	Batteria interna del computer di bordo scarica (non per BUI350)	Ricaricare il computer di bordo (nel supporto o tramite collegamento USB)
431	Errore versione del software	Riavviare il sistema. Se il problema persiste, si prega di contattare il proprio rivenditore di eBike Bosch.
440	Errore interno al propulsore	Riavviare il sistema. Se il problema persiste, si prega di contattare il proprio rivenditore di eBike Bosch.
450	Errore interno al software	Riavviare il sistema. Se il problema persiste, si prega di contattare il proprio rivenditore di eBike Bosch.
460	Anomalia nel collegamento USB	Rimuovere il cavo collegamento USB del computer di bordo. Se il problema persiste, si prega di contattare il proprio rivenditore di eBike Bosch.
490	Errore interno al computer di bordo	Far controllare il computer di bordo
500	Errore interno al propulsore	Riavviare il sistema. Se il problema persiste, si prega di contattare il proprio rivenditore di eBike Bosch.
502	Guasto nell'illuminazione della bicicletta	Controllare le luci ed i relativi cablaggi. Riavviare il sistema. Se il problema persiste, si prega di contattare il proprio rivenditore di eBike Bosch.
503	Errore del sensore di velocità	Riavviare il sistema. Se il problema persiste, si prega di contattare il proprio rivenditore di eBike Bosch.
504	Rilevata manipolazione del segnale di velocità.	Verificare la posizione del magnete ai raggi e all'occorrenza correggerla. Verificare eventuali manipolazioni (Tuning). L'assistenza alla trasmissione viene ridotta.
510	Errore interno al sensore	Riavviare il sistema. Se il problema persiste, si prega di contattare il proprio rivenditore di eBike Bosch.
511	Errore interno al propulsore	Riavviare il sistema. Se il problema persiste, si prega di contattare il proprio rivenditore di eBike Bosch.
530	Guasto nella batteria	Disattivare l'eBike, rimuovere la batteria eBike e reinserirla. Riavviare il sistema. Se il problema persiste, si prega di contattare il proprio rivenditore di eBike Bosch.
531	Errore di configurazione	Riavviare il sistema. Se il problema persiste, si prega di contattare il proprio rivenditore di eBike Bosch.
540	Errore di temperatura	L'eBike si trova al di fuori del campo di temperatura ammesso. Disattivare il sistema eBike, per far raffreddare o riscaldare il propulsore fino al campo di temperatura ammesso. Riavviare il sistema. Se il problema persiste, si prega di contattare il proprio rivenditore di eBike Bosch.

Codice	Causa	Rimedio
550	È stata riconosciuta un'utenza di tipo non ammesso.	Rimuovere l'utenza in questione. Riavviare il sistema. Se il problema persiste, si prega di contattare il proprio rivenditore di eBike Bosch.
580	Errore versione del software	Riavviare il sistema. Se il problema persiste, si prega di contattare il proprio rivenditore di eBike Bosch.
591	Errore di autenticazione	Disattivare il sistema eBike. Rimuovere la batteria e reinserirla. Riavviare il sistema. Se il problema persiste, si prega di contattare il proprio rivenditore di eBike Bosch.
592	Componente incompatibile	Utilizzare un display compatibile. Se il problema persiste, si prega di contattare il proprio rivenditore di eBike Bosch.
593	Errore di configurazione	Riavviare il sistema. Se il problema persiste, si prega di contattare il proprio rivenditore di eBike Bosch.
595, 596	Errore di comunicazione	Controllare il cablaggio verso il cambio e riavviare il sistema. Se il problema persiste, si prega di contattare il proprio rivenditore di eBike Bosch.
602	Errore interno alla batteria	Riavviare il sistema. Se il problema persiste, si prega di contattare il proprio rivenditore di eBike Bosch.
603	Errore interno alla batteria	Riavviare il sistema. Se il problema persiste, si prega di contattare il proprio rivenditore di eBike Bosch.
605	Errore di temperatura batteria	La batteria si trova al di fuori del campo di temperatura ammesso. Disattivare il sistema eBike, per far raffreddare o riscaldare la batteria fino a raggiungere il range di temperatura ammesso. Riavviare il sistema. Se il problema persiste, si prega di contattare il proprio rivenditore di eBike Bosch.
606	Errore esterno alla batteria	Controllare il cablaggio. Riavviare il sistema. Se il problema persiste, si prega di contattare il proprio rivenditore di eBike Bosch.
610	Errore di tensione nella batteria	Riavviare il sistema. Se il problema persiste, si prega di contattare il proprio rivenditore di eBike Bosch.
620	Guasto nel caricabatteria	Sostituire il caricabatteria. Si prega di contattare il proprio rivenditore di eBike Bosch.
640	Errore interno alla batteria	Riavviare il sistema. Se il problema persiste, si prega di contattare il proprio rivenditore di eBike Bosch.
655	Errore multiplo nella batteria	Disattivare il sistema eBike. Rimuovere la batteria e reinserirla. Riavviare il sistema. Se il problema persiste, si prega di contattare il proprio rivenditore di eBike Bosch.
656	Errore versione del software	Si prega di contattare il proprio rivenditore di eBike Bosch, affinché esegua un aggiornamento del software.
7xx	Errori in componenti di terzi	Osservare le indicazioni presenti nelle Istruzioni d'uso del produttore del componente.
800	Errore interno all'ABS	Si prega di contattare il proprio rivenditore di eBike Bosch.
810	Segnali non plausibili nel sensore di velocità ruota	Si prega di contattare il proprio rivenditore di eBike Bosch.
820	Guasto nel cavo del sensore di velocità ruota anteriore	Si prega di contattare il proprio rivenditore di eBike Bosch.
821 ... 826	Segnali non plausibili nel sensore di velocità ruota anteriore È possibile che il disco del sensore sia assente, difettoso oppure montato non correttamente; evidente differenza di diametro fra gli pneumatici della ruota anteriore	Riavviare il sistema ed effettuare un giro di prova per almeno 2 minuti. La spia di controllo ABS dovrà spegnersi. Se il problema persiste, si prega di contattare il proprio rivenditore di eBike Bosch.

Codice	Causa	Rimedio
	e di quella posteriore; situazione di marcia estrema, ad esempio sulla sola ruota posteriore.	
830	Guasto nel cavo del sensore di velocità ruota posteriore	Si prega di contattare il proprio rivenditore di eBike Bosch.
831 833 ... 835	Segnali non plausibili nel sensore di velocità ruota posteriore È possibile che il disco del sensore sia assente, difettoso oppure montato non correttamente; evidente differenza di diametro fra gli pneumatici della ruota anteriore e di quella posteriore; situazione di marcia estrema, ad esempio sulla sola ruota posteriore.	Riavviare il sistema ed effettuare un giro di prova per almeno 2 minuti. La spia di controllo ABS dovrà spegnersi. Se il problema persiste, si prega di contattare il proprio rivenditore di eBike Bosch.
840	Errore interno all'ABS	Si prega di contattare il proprio rivenditore di eBike Bosch.
850	Errore interno all'ABS	Si prega di contattare il proprio rivenditore di eBike Bosch.
860, 861	Guasto dell'alimentazione elettrica	Riavviare il sistema. Se il problema persiste, si prega di contattare il proprio rivenditore di eBike Bosch.
870, 871 880 883 ... 885	Errore di comunicazione	Riavviare il sistema. Se il problema persiste, si prega di contattare il proprio rivenditore di eBike Bosch.
889	Errore interno all'ABS	Si prega di contattare il proprio rivenditore di eBike Bosch.
890	Spia di controllo ABS difettosa o mancante; è possibile che l'ABS non sia operativo.	Si prega di contattare il proprio rivenditore di eBike Bosch.
Tutte le spie sono spente	Errore interno al computer di bordo	Riavviare il sistema eBike, disattivandolo e quindi riattivandolo.

Manutenzione ed assistenza

Manutenzione e pulizia

Tutti i componenti, inclusa l'unità motrice, non andranno immersi in acqua, né puliti con un'idropulitrice.

Per pulire il computer di bordo, utilizzare un panno morbido, inumidito esclusivamente con acqua. Non utilizzare alcun tipo di detergente.

Sottoporre a verifica tecnica la eBike almeno una volta all'anno (ad es., sistema meccanico, aggiornamento del software).

Come ulteriore criterio per la scadenza di assistenza, il costruttore o il rivenditore può adottare una percorrenza e/o un lasso di tempo. In tale caso, una volta acceso, il computer di bordo informerà della scadenza, visualizzando l'indicazione per 4 secondi.

Per interventi di assistenza o riparazioni sull'eBike, rivolgersi ad un rivenditore di biciclette autorizzato.

► **Far eseguire tutte le riparazioni necessarie esclusivamente da un rivenditore di biciclette autorizzato.**

Servizio Assistenza Clienti e Consulenza Tecnica

Per qualsiasi domanda riguardo a eBike ed ai relativi componenti, rivolgersi ad un rivenditore di biciclette autorizzato.

Per riferimenti di contatto dei rivenditori autorizzati di biciclette, consultare il sito Internet www.bosch-ebike.com.

Trasporto

► **Se si porta con sé l'eBike all'esterno dell'auto, ad es. su un portapacchi, prelevare il computer di bordo e la batteria per eBike, al fine di evitare danni.**

Smaltimento e sostanze contenute nei prodotti

Le indicazioni relative alle sostanze contenute nei prodotti sono consultabili al seguente link:

www.bosch-ebike.com/en/material-compliance.

Non gettare le eBikes, né i relativi componenti, nei rifiuti domestici.



Unità motrice, computer di bordo con unità di comando, batteria per eBike, sensore di velocità, accessori e imballaggi andranno sottoposti a un riciclaggio rispettoso dell'ambiente.

Verificare per proprio conto che i dati personali siano stati cancellati dal dispositivo.

Le batterie che possono essere rimosse dal dispositivo elettrico senza essere distrutte dovranno essere rimosse già prima dello smaltimento e sottoposte ad apposita raccolta differenziata.



Conformemente alla direttiva europea 2012/19/UE, le apparecchiature elettroniche non più utilizzabili e, in base alla direttiva europea 2006/66/CE, le batterie/le pile difettose o esauste, andranno raccolte separatamente ed avviate ad un riutilizzo rispettoso dell'ambiente.

La raccolta differenziata dei dispositivi elettrici ha lo scopo di smistare preliminarmente e in purezza le sostanze e supporta un trattamento e un riciclaggio conformi delle materie prime, rispettando così le persone e l'ambiente.

I componenti per l'eBike Bosch non più utilizzabili andranno conferiti gratuitamente presso un rivenditore di biciclette autorizzato o un centro di riciclaggio.



Con riserva di modifiche tecniche.

Veiligheidsaanwijzingen



Lees alle veiligheidsaanwijzingen en instructies. Het niet naleven van de veiligheidsaanwijzingen en instructies kan elektrische schokken, brand en/of zware verwondingen veroorzaken.

Bewaar alle veiligheidsaanwijzingen en instructies voor de toekomst.

Het in deze gebruiksaanwijzing gebruikte begrip **eBike-accu** heeft betrekking op alle originele Bosch eBike-accu's.

► **Lees de veiligheidsaanwijzingen en instructies in alle gebruiksaanwijzingen van het eBike-systeem evenals in de gebruiksaanwijzing van uw eBike, en neem deze in acht.**

► **Laat u niet door de aanduiding van de boordcomputer afleiden.** Wanneer u zich niet uitsluitend op het verkeer concentreert, loopt u het risico om betrokken te raken bij een ongeval. Wanneer u, naast het wisselen van de ondersteuningsniveaus, gegevens in uw boordcomputer wilt invoeren, stop dan en voer de betreffende gegevens in.

► **Gebruik de boordcomputer niet als greep.** Wanneer u de eBike aan de boordcomputer optilt, kunt u de boordcomputer onherstelbare schade toebrengen.

► **Zorg er bij het gebruik van de loopondersteuning voor dat u de eBike op elk moment onder controle en veilig vast kunt houden.** De loopondersteuning kan onder bepaalde omstandigheden niet meer werken (bijv. obstakel bij het pedaal of per ongeluk de vinger van de toets van de bedieningseenheid laten glijden). De eBike kan plotseling achteruit naar u toe bewegen of gaan kantelen. Dit vormt vooral bij extra belading een risico voor de gebruiker. Breng de eBike met de loopondersteuning niet in situaties waarin u de eBike met eigen kracht niet meer kunt houden!

Beschrijving van product en werking

Beoogd gebruik

De boordcomputer **Intuvia** is bestemd voor de besturing van de eBike en voor de weergave van rijgegevens.

Naast de hier weergegeven functies kan het zijn dat op elk moment softwarewijzigingen voor het verhelpen van fouten en voor functiewijzigingen geïmplementeerd worden.

Afgebeelde componenten

De nummering van de afgebeelde componenten heeft betrekking op de weergaven op de pagina's met afbeeldingen aan het begin van de gebruiksaanwijzing.

Alle weergaven van fietsonderdelen, behalve aandrijfseenheid, boordcomputer incl. bedieningseenheid, snelheids-sensor en de bijbehorende houders, zijn schematisch en kunnen bij uw eBike afwijken.

- (1) Toets aanduidingsfunctie i
- (2) Toets fietsverlichting

- (3) Boordcomputer
- (4) Houder boordcomputer
- (5) Aan/uit-toets boordcomputer
- (6) Reset-toets **RESET**
- (7) USB-bus
- (8) Beschermkapje van USB-bus
- (9) Bedieningseenheid
- (10) Toets aanduidingsfunctie i op de bedieningseenheid
- (11) Toets ondersteuning verlagen/achteruit bladeren –
- (12) Toets ondersteuning verhogen/vooruit bladeren +
- (13) Toets duwhulp **WALK**^{a)}
- (14) Vergrendeling boordcomputer
- (15) Blokkeerschroef boordcomputer
USB-oplaadkabel (micro A – micro B)^{b)}

a) niet beschikbaar in alle landen

b) niet afgebeeld, als accessoire verkrijgbaar

Aanduidingselementen boordcomputer

- (a) Aanduiding ondersteuning van de aandrijfseenheid
- (b) Aanduiding ondersteuningsniveau
- (c) Aanduiding verlichting
- (d) Tekstaanduiding
- (e) Waarde-aanduiding
- (f) Snelheidsmeteraanduiding
- (g) Schakeladvies: hogere versnelling
- (h) Schakeladvies: lagere versnelling
- (i) Oplaadaanduiding eBike-accu

Technische gegevens

Boordcomputer		Intuvia
Productnummer		BUI255
Laadstroom USB-aansluiting max.	mA	500
Laadspanning USB-aansluiting	V	5
USB-oplaadkabel ^{A)}		1 270 016 360
Gebruikstemperatuur	°C	-5 ... +40
Opslagtemperatuur	°C	+10 ... +40
Laadtemperatuur	°C	0 ... +40
Lithium-Ion-accu intern	V mAh	3,7 230
Beschermklasse ^{B)}		IP55
Gewicht, ca.	kg	0,15

A) niet standaard bij de levering inbegrepen

B) bij gesloten USB-afdekking

Bosch eBike Systems gebruikt FreerTOS (zie www.freertos.org).

Montage

eBike-accu plaatsen en verwijderen

Voor het plaatsen van de eBike-accu in de eBike en voor het verwijderen dient u de gebruiksaanwijzing van de eBike-accu te lezen en in acht te nemen.

Boordcomputer plaatsen en verwijderen (zie afbeelding A)

Voor het **plaatsen** van de boordcomputer **(3)** schuift u deze vanaf de voorkant in de houder **(4)**.

Voor het verwijderen van de boordcomputer **(3)** drukt u op de vergrendeling **(14)** en schuift u deze naar voren toe uit de houder **(4)**.

► Als u de eBike parkeert, verwijdert u de boordcomputer.

Het is mogelijk om de boordcomputer in de houder te beveiligen tegen wegnemen. Demonteer hiervoor de houder **(4)** van het stuur. Plaats de boordcomputer in de houder. Schroef de blokkeerschroef **(15)** (schroefdraad M3, 8 mm lang) van onderaf in de daarvoor bestemde schroefdraad van de houder. Monteer de houder opnieuw op het stuur.

Aanwijzing: De blokkeerschroef is geen diefstalbeveiliging.

Gebruik

Voorwaarden

De eBike kan alleen ingeschakeld worden, wanneer aan de volgende voorwaarden is voldaan:

- Een voldoende geladen eBike-accu is geplaatst (zie gebruiksaanwijzing van de eBike-accu).
- De boordcomputer is juist in de houder geplaatst (zie „Boordcomputer plaatsen en verwijderen (zie afbeelding A)“, Pagina Nederlands – 2).
- De snelheidssensor is correct aangesloten (zie gebruiksaanwijzing van de aandrijfseenheid).

eBike in-/uitschakelen

Voor het **inschakelen** van de eBike heeft u de volgende mogelijkheden:

- Als de boordcomputer bij het plaatsen in de houder al is ingeschakeld, dan wordt de eBike automatisch geactiveerd.
- Druk bij geplaatste boordcomputer en geplaatste eBike-accu één keer kort op de aan/uit-toets van de boordcomputer.
- Druk bij geplaatste boordcomputer op de aan/uit-toets van de eBike-accu (er zijn van de fietsfabrikant afhankelijke oplossingen mogelijk waarbij de aan/uit-toets van de eBike-accu niet toegankelijk is; zie gebruiksaanwijzing van de eBike-accu).

De aandrijving wordt geactiveerd, zodra u op de pedalen trapt (behalve in de functie loopondersteuning of op ondersteuningsniveau **OFF**). Het aandrijfvermogen richt zich naar het ingestelde ondersteuningsniveau.

Zodra u in de normale modus stopt met op de pedalen te trappen of zodra u een snelheid van **25/45 km/h** heeft bereikt, wordt de ondersteuning door de aandrijving uitgeschakeld. De aandrijving wordt automatisch weer geactiveerd, zodra u op de pedalen trapt en de snelheid onder **25/45 km/h** ligt.

Voor het **uitschakelen** van de eBike heeft u de volgende mogelijkheden:

- Druk op de aan/uit-toets van de boordcomputer.
 - Schakel de eBike-accu met de aan/uit-toets ervan uit (er zijn van de fietsfabrikant afhankelijke oplossingen mogelijk waarbij de aan/uit-toets van de eBike-accu niet toegankelijk is; zie gebruiksaanwijzing van de fietsfabrikant).
 - Verwijder de boordcomputer uit de houder.
- Wordt ongeveer **10** minuten lang geen vermogen van de aandrijving gevraagd (bijv. omdat de eBike stilstaat) en niet op een toets van boordcomputer of bedieningseenheid van de eBike gedrukt, dan schakelt de eBike automatisch uit.

eShift (optioneel)

Onder eShift verstaat men de integratie van elektronische schakelsystemen in de eBike. De eShift-componenten zijn door de fabrikant elektrisch met de aandrijfseenheid verbonden. De bediening van de elektronische schakelsystemen is beschreven in een eigen gebruiksaanwijzing.

Energievoorziening van de boordcomputer

Zit de boordcomputer in de houder **(4)**, is een voldoende geladen eBike-accu in de eBike geplaatst en is de eBike ingeschakeld, dan wordt de boordcomputeraccu door de eBike-accu van energie voorzien.

Wordt de boordcomputer uit de houder **(4)** genomen, dan gebeurt de energievoorziening via een interne accu van de boordcomputer. Is de interne accu van de boordcomputer bij het inschakelen van de boordcomputer zwak, dan verschijnt gedurende 3 s **<Met fiets verbinden>** in de tekstaanduiding **(d)**. Daarna schakelt de boordcomputer weer uit.

Voor het opladen van de interne accu van de boordcomputer plaatst u de boordcomputer weer in de houder **(4)** (wanneer een eBike-accu in de eBike is geplaatst). Schakel de eBike-accu met de aan/uit-toets ervan in (zie gebruiksaanwijzing van de eBike-accu).

U kunt de boordcomputer ook via de USB-aansluiting opladen. Open hiervoor het afdekkapje **(8)**. Verbind de USB-bus **(7)** van de boordcomputer via een geschikte USB-kabel met een gangbare USB-lader of de USB-aansluiting van een computer (5 V laadspanning; max. 500 mA laadstroom). In de tekstaanduiding **(d)** van de boordcomputer verschijnt **<USB aangesloten>**.

Boordcomputer in-/uitschakelen

Voor het **inschakelen** van de boordcomputer drukt u kort op de aan/uit-toets **(5)**. De boordcomputer kan (bij voldoende geladen interne accu van de boordcomputer) ook ingeschakeld worden, wanneer deze niet in de houder is geplaatst.

Voor het **uitschakelen** van de boordcomputer drukt u op de aan/uit-toets **(5)**.

Is de boordcomputer niet in de houder geplaatst, dan wordt deze 1 minuut nadat de laatste toets is ingedrukt omwille van energiebesparing uitgeschakeld.

► **Wanneer u uw eBike meerdere weken niet gebruikt, verwijder de boordcomputer dan uit zijn houder.** Bewaar de boordcomputer in een droge omgeving bij kamertemperatuur. Laad de interne accu van de boordcomputer regelmatig op (uiterlijk om de 3 maanden).

Opladaanduiding van de eBike-accu

De opladaanduiding eBike-accu **(i)** geeft de laadtoestand van de eBike-accu aan, niet die van de interne accu van de boordcomputer. De laadtoestand van de eBike-accu kan eveneens bij de leds op de eBike-accu zelf afgelezen worden.

In de aanduiding **(i)** komt elk balkje in het accusymbool overeen met een capaciteit van ongeveer 20%:



De eBike-accu is volledig geladen.



De eBike-accu moet bijgeladen worden.



De leds van de opladaanduiding op de eBike-accu gaan uit. De capaciteit voor de ondersteuning van de aandrijving is opgebruikt en de ondersteuning wordt zachtjes uitgeschakeld. De resterende capaciteit wordt voor de verlichting en de boordcomputer ter beschikking gesteld, de aanduiding knippert. De capaciteit van de eBike-accu is voldoende voor nog ongeveer 2 uur fietsverlichting. Met andere verbruikers (bijv. automatische transmissie, laden van externe toestellen op de USB-aansluiting) is hierbij geen rekening gehouden.

Als de boordcomputer uit de houder **(4)** verwijderd wordt, dan blijft de laatst aangegeven laadtoestand van de eBike-accu opgeslagen. Wordt een eBike met twee eBike-accu's gebruikt, dan geeft de opladaanduiding eBike-accu **(i)** het niveau van beide eBike-accu's aan.



Worden bij een eBike met twee geplaatste eBike-accu's beide eBike-accu's op de fiets geladen, dan wordt op het display de laadvoortgang van de beide eBike-accu's weergegeven (op de afbeelding wordt net de linker eBike-accu geladen). Welke van de beide eBike-accu's net geladen wordt, kunt u ook zien aan de knipperende aanduiding op de eBike-accu.

Ondersteuningsniveau instellen

U kunt op de bedieningseenheid **(9)** instellen hoe sterk de aandrijving u bij het trappen ondersteunt. Het ondersteuningsniveau kan altijd, ook tijdens het fietsen, gewijzigd worden.

Aanwijzing: Bij afzonderlijke uitvoeringen is het mogelijk dat het ondersteuningsniveau vooraf ingesteld is en niet gewij-

zigd kan worden. Het is ook mogelijk dat er kan worden gekozen uit minder ondersteuningsniveaus dan hier vermeld.

De volgende ondersteuningsniveaus staan maximaal ter beschikking:

- **OFF:** de aandrijfondersteuning is uitgeschakeld, de eBike kan als een normale fiets alleen door te trappen voortbewogen worden. De loopondersteuning kan in dit ondersteuningsniveau niet geactiveerd worden.
- **ECO:** effectieve ondersteuning met maximale efficiëntie, voor maximaal bereik
- **TOUR/TOUR+:**
TOUR: gelijkmatige ondersteuning, voor tochten met een groot bereik
TOUR+: dynamische ondersteuning voor natuurlijk en sportief fietsen (alleen in combinatie met **eMTB**)
- **SPORT/eMTB:**
SPORT: krachtige ondersteuning, voor sportief fietsen op bergachtige trajecten en voor stadsverkeer
eMTB: optimale ondersteuning op elk terrein, sportief vertrekken, verbeterde dynamiek, maximale prestaties (**eMTB** is alleen in combinatie met de aandrijfeenheden BDU250P CX, BDU365, BDU450 CX en BDU480 CX beschikbaar. Er is eventueel een software-update noodzakelijk.)
- **TURBO:** maximale ondersteuning bij flink doortrappen, voor sportief fietsen

Voor het **verhogen** van het ondersteuningsniveau drukt u zo vaak op de toets **+** **(12)** op de bedieningseenheid tot het gewenste ondersteuningsniveau in de aanduiding **(b)** verschijnt, voor het **verlagen** op de toets **-** **(11)**.

Het gevraagde aandrijfvermogen verschijnt in de aanduiding **(a)**. Het maximale aandrijfvermogen hangt van het gekozen ondersteuningsniveau af.

Als de boordcomputer uit de houder **(4)** verwijderd wordt, blijft het laatst weergegeven ondersteuningsniveau opgeslagen, de aanduiding **(a)** van het aandrijfvermogen blijft leeg.

Samenspel van de aandrijfeenheid met de versnelling

Ook bij een eBike moet u de versnelling als bij een gewone fiets gebruiken (neem hiervoor goed nota van de gebruiksaanwijzing van uw eBike).

Onafhankelijk van de aard van de versnelling is het raadzaam om tijdens het schakelen even met minder kracht op de pedalen te trappen. Daardoor wordt het schakelen vergemakkelijkt en de slijtage van de aandrijflijn beperkt.

Door de keuze van de juiste versnelling kunt u bij gelijke krachtsinspanning de snelheid en het bereik vergroten.

Volg daarom de schakeltips die u door de aanduidingen **(g)** en **(h)** op uw display gegeven worden. Verschijnt de aanduiding **(g)**, dan moet u naar een hogere versnelling met lagere trapfrequentie schakelen. Verschijnt de aanduiding **(h)**, dan moet u een lagere versnelling met hogere trapfrequentie kiezen.

Fietsverlichting in-/uitschakelen

In de uitvoering waarbij het rijlicht door de eBike gevoed wordt, kunnen via de boordcomputer met de toets fietsverlichting (2) tegelijk voorlicht en achterlicht in- en uitgeschakeld worden.

Controleer telkens voordat u gaat fietsen of uw fietsverlichting correct werkt.

Bij het inschakelen van de verlichting verschijnt gedurende ca. 1 s <Licht aan> en bij het uitschakelen van de verlichting <Licht uit> in de tekstaanduiding (d). Bij ingeschakeld licht verschijnt het verlichtingssymbool (c).

De boordcomputer slaat de lichtstatus op en activeert overeenkomstig de opgeslagen status eventueel het licht na een herstart.

Het in- en uitschakelen van de fietsverlichting heeft geen invloed op de achtergrondverlichting van het display.

Duw hulp in-/uitschakelen

De loopondersteuning kan het duwen van de eBike gemakkelijker maken. De snelheid in deze functie is afhankelijk van de ingeschakelde versnelling en kan maximaal **6 km/h** bereiken.

► **De functie duw hulp mag uitsluitend bij het duwen van de eBike gebruikt worden.** Hebben de wielen van de eBike bij het gebruik van de duw hulp geen contact met de bodem, dan bestaat verwondingsgevaar.

Voor het **activeren** van de loopondersteuning drukt u kort op de toets **WALK** op uw boordcomputer. Na de activering drukt u binnen 10 s op de toets + en houdt u deze ingedrukt. De aandrijving van de eBike wordt ingeschakeld.

Aanwijzing: De duw hulp kan in het ondersteuningsniveau **OFF** niet geactiveerd worden.

De duw hulp wordt **uitgeschakeld**, zodra zich een van de volgende situaties voordoet:

- U laat de toets + (12) los,
- de wielen van de eBike worden geblokkeerd (bijv. door het remmen of het raken van een obstakel),
- de snelheid komt boven **6 km/h**.

De werkwijze van de duw hulp valt onder specifieke nationale voorschriften en kan daarom afwijken van de bovengenoemde beschrijving of gedeactiveerd zijn.

Energievoorziening van externe apparaten via USB-aansluiting

Met behulp van de USB-aansluiting kunnen de meeste toestellen waarbij energievoorziening via USB mogelijk is (bijv. diverse mobiele telefoons), gebruikt of opgeladen worden.

Voorwaarde voor het opladen is dat de boordcomputer en een voldoende geladen eBike-accu in de eBike geplaatst zijn. Open het beschermkapje (8) van de USB-aansluiting op de boordcomputer. Verbind de USB-aansluiting van het externe toestel via de USB-laadkabel micro A – micro B (verkrijgbaar bij uw Bosch eBike-dealer) met de USB-bus (7) op de boordcomputer.

Na het loskoppelen van de gebruiker moet de USB-aansluiting weer zorgvuldig afgesloten worden met het beschermkapje (8).

► **Een USB-verbinding is geen waterdichte steekverbinding. Bij fietsen in de regen mag geen extern toestel aangesloten zijn en de USB-aansluiting moet met het beschermkapje (8) helemaal afgesloten zijn.**

Let op: Aangesloten gebruikers kunnen het bereik van de eBike nadelig beïnvloeden.

Aanduidingen en instellingen van de boordcomputer

Snelheids- en afstands aanduidingen

In de **snelheidsmeteraanduiding (f)** verschijnt altijd de actuele snelheid.

In de **functie-aanduiding** – combinatie van tekstaanduiding (d) en waarde-aanduiding (e) – kan worden gekozen uit de volgende functies:

- **<Tijd>**: actuele tijd
- **<Maximum>**: sinds de laatste reset bereikte maximumsnelheid
- **<Gemiddelde>**: sinds de laatste reset bereikte gemiddelde snelheid
- **<Rijtijd>**: rijtijd sinds de laatste reset
- **<Bereik>**: vermoedelijk bereik van de beschikbare acculading (bij gelijkblijvende omstandigheden als ondersteuningsniveau, route-profiel enz.)
- **<Afstand totaal>**: aanduiding van de totaal met de eBike afgelegde afstand (kan niet gereset worden)
- **<Afstand>**: sinds de laatste reset afgelegde afstand

Druk voor het **wisselen naar de aanduidingsfunctie** zo vaak op de toets **i (1)** op de boordcomputer of op de toets **i (10)** op de bedieningseenheid tot de gewenste functie verschijnt.

Voor het resetten van **<Afstand>**, **<Rijtijd>** en **<Gemiddelde>** gaat u naar een van deze drie functies en drukt vervolgens zo lang op de toets **RESET (6)** tot de aanduiding op nul is gezet. Daarmee heeft ook een reset plaatsgevonden van de waarden van de beide andere functies.

Voor het resetten van **<Maximum>** gaat u naar deze functie en drukt vervolgens zo lang op de toets **RESET (6)** tot de aanduiding op nul is gezet.

Voor het resetten van **<Bereik>** gaat u naar deze functie en drukt vervolgens zo lang op de toets **RESET (6)** tot de aanduiding is teruggezet naar de waarde van de fabrieksinstelling.

Wordt de boordcomputer uit de houder (4) genomen, dan blijven alle waarden van de functies opgeslagen en kunnen deze verder weergegeven worden.

Basisinstellingen weergeven en aanpassen

Aanduidingen en wijzigingen van de basisinstellingen zijn mogelijk onafhankelijk van het feit of de boordcomputer in de houder (4) geplaatst is of niet. Enkele instellingen zijn alleen bij geplaatste bedieningscomputer zichtbaar en veran-

derbaar. Afhankelijk van de uitrusting van uw eBike kunnen enkele menu punten ontbreken.

Om in het menu Basisinstellingen te komen, drukt u tegelijkertijd zo lang op de toets **RESET (6)** en de toets **i (1)** tot in de tekstaanduiding **(d) <Configuratie>** verschijnt.

Druk voor het **wisselen tussen de basisinstellingen** zo vaak op de toets **i (1)** op de boordcomputer tot de gewenste basisinstelling verschijnt. Is de boordcomputer in de houder **(4)** geplaatst, dan kunt u ook op de toets **i (10)** op de bedieningseenheid drukken.

Om de **basisinstellingen te wijzigen**, drukt u voor het verlagen of omlaag bladeren op de aan/uit-toets **(5)** naast de aanduiding – of voor het verhogen of omhoog bladeren op de toets verlichting **(2)** naast de aanduiding +. Is de boordcomputer in de houder **(4)** geplaatst, dan is de wijziging ook mogelijk met de toetsen – **(11)** of + **(12)** op de bedieningseenheid.

Om de functie te verlaten en een gewijzigde instelling op te slaan, drukt u 3 s lang op de toets **RESET (6)**.

U kunt kiezen uit de volgende basisinstellingen:

- **<- Tijd +>**: u kunt de actuele tijd instellen. Langer drukken op de insteltoetsen versnelt de wijziging van de tijd.
- **<- Banden circum. +>**: u kunt deze door de fabrikant vooringestelde waarde met $\pm 5\%$ veranderen. Dit menu-punt verschijnt alleen, wanneer de boordcomputer zich in de houder bevindt.
- **<- Nederlands +>**: u kunt de taal van de tekstaanduidingen wijzigen. U kunt kiezen uit Duits, Engels, Frans, Spaans, Italiaans, Portugees, Zweeds, Nederlands en Deens.
- **<- Eenheid km/mi +>**: u kunt snelheid en afstand in kilometer of mijl laten weergeven.
- **<- Tijdsformaat +>**: u kunt de tijd in het 12-uurs- of 24-uurs-formaat laten weergeven.
- **<- Schakeltip Aan +>/<- Schakeltip Uit +>**: u kunt de aanduiding van een schakeladvies in- of uitschakelen.
- **<Gebruiksduur totaal>**: aanduiding van de totale rijduur met de eBike (kan niet veranderd worden)
- **<Displ. vx.x.x.x>**: dit is de softwareversie van het display.
- **<DU vx.x.x.x>**: dit is de softwareversie van de aandrijvingseenheid. Dit menu-punt verschijnt alleen, wanneer de boordcomputer zich in de houder bevindt.

- **<DU SN xxxxxxx/xxx>**: dit is het serienummer van de aandrijvingseenheid. Dit menu-punt verschijnt alleen, wanneer de boordcomputer zich in de houder bevindt.
- **<DU PN xxxxxxxxxxx>**: dit is het onderdeelnummer van de aandrijvingseenheid. Dit menu-punt verschijnt alleen, wanneer de boordcomputer zich in de houder bevindt en de aandrijvingseenheid een onderdeelnummer ter beschikking stelt.
- **<Service MM/JJJ>**: dit menu-punt krijgt u te zien, wanneer de fietsfabrikant een vaste servicebeurt heeft vastgelegd.
- **<Serv. xx km/mi>**: dit menu-punt krijgt u te zien, wanneer na het bereiken van een bepaalde loopcapaciteit de fietsfabrikant een servicebeurt heeft vastgelegd.
- **<Bat. vx.x.x.x>**: dit is de softwareversie van de eBike-accu. Dit menu-punt verschijnt alleen, wanneer de boordcomputer zich in de houder bevindt. Bij het gebruik van 2 eBike-accu's worden achtereenvolgens de softwareversies van beide eBike-accu's aangegeven.
- **<Bat. PN xxxxxxxxxxx>**: dit is het onderdeelnummer van de eBike-accu. Dit menu-punt verschijnt alleen, wanneer de boordcomputer zich in de houder bevindt en de eBike-accu een onderdeelnummer ter beschikking stelt. Bij het gebruik van 2 eBike-accu's worden achtereenvolgens de softwareversies van beide eBike-accu's aangegeven.
- **<Cha. vx.x.x.x>**: dit is de softwareversie van het oplaadapparaat waarmee de eBike-accu geladen werd. Dit verschijnt alleen, wanneer het oplaadapparaat de softwareversie ter beschikking stelt.
- Wanneer een eBike met ABS is uitgerust, verschijnen ook de softwareversie, het serienummer en het onderdeelnummer van het ABS.

Aanduiding foutcode

De eBike-componenten worden voortdurend automatisch gecontroleerd. Wordt een fout vastgesteld, dan verschijnt de betreffende foutcode in de tekstaanduiding **(d)**.

Druk op een willekeurige toets op de boordcomputer **(3)** of op de bedieningseenheid **(9)** om naar de standaard aanduiding terug te keren.

Afhankelijk van de aard van de fout wordt de aandrijving eventueel automatisch uitgeschakeld. Verder rijden zonder ondersteuning door de aandrijving is echter altijd mogelijk. Vóór verdere ritten moet de eBike gecontroleerd worden.

► **Laat alle reparaties uitsluitend door een geautoriseerde rijwielhandelaar uitvoeren.**

Code	Oorzaak	Verhelpen
410	Een of meerdere toetsen van de boordcomputer zijn geblokkeerd.	Controleer of toetsen zijn vastgeklemd, bijv. door binnengedrongen vuil. Reinig de toetsen indien nodig.
414	Verbindingsprobleem van de bedieningseenheid	Aansluitingen en verbindingen laten controleren
418	Een of meerdere toetsen van de bedieningseenheid zijn geblokkeerd.	Controleer of toetsen zijn vastgeklemd, bijv. door binnengedrongen vuil. Reinig de toetsen indien nodig.
419	Configuratiefout	Start het systeem opnieuw. Als het probleem blijft bestaan, neem dan contact op met uw Bosch eBike-dealer.
422	Verbindingsprobleem van aandrijvingseenheid	Aansluitingen en verbindingen laten controleren

Code	Oorzaak	Verhelpen
423	Verbindingsprobleem van de eBike-accu	Aansluitingen en verbindingen laten controleren
424	Communicatiefout van de componenten onderling	Aansluitingen en verbindingen laten controleren
426	Interne time-out fout	Start het systeem opnieuw. Als het probleem blijft bestaan, neem dan contact op met uw Bosch eBike-dealer. Het is in deze fouttoestand niet mogelijk in het basisinstellingsmenu de wielomtrek te laten weergeven of aan te passen.
430	Interne accu van de boordcomputer leeg (niet bij BUI350)	Boordcomputer opladen (in de houder of via USB-aansluiting)
431	Softwareversiefout	Start het systeem opnieuw. Als het probleem blijft bestaan, neem dan contact op met uw Bosch eBike-dealer.
440	Interne fout van aandrijfleenheid	Start het systeem opnieuw. Als het probleem blijft bestaan, neem dan contact op met uw Bosch eBike-dealer.
450	Interne softwarefout	Start het systeem opnieuw. Als het probleem blijft bestaan, neem dan contact op met uw Bosch eBike-dealer.
460	Fout bij de USB-aansluiting	Verwijder de kabel van de USB-aansluiting van de boordcomputer. Als het probleem blijft bestaan, neem dan contact op met uw Bosch eBike-dealer.
490	Interne fout van de boordcomputer	Boordcomputer laten controleren
500	Interne fout van aandrijfleenheid	Start het systeem opnieuw. Als het probleem blijft bestaan, neem dan contact op met uw Bosch eBike-dealer.
502	Fout in de fietsverlichting	Controleer het licht en de bijbehorende bekabeling. Start het systeem opnieuw. Als het probleem blijft bestaan, neem dan contact op met uw Bosch eBike-dealer.
503	Fout van snelheidssensor	Start het systeem opnieuw. Als het probleem blijft bestaan, neem dan contact op met uw Bosch eBike-dealer.
504	Manipulatie van het snelheidssignaal gedetecteerd.	Controleer de positie van de spaakmagneet en stel deze evt. in. Controleer op manipulatie (tuning). De ondersteuning van de aandrijving wordt verminderd.
510	Interne sensorfout	Start het systeem opnieuw. Als het probleem blijft bestaan, neem dan contact op met uw Bosch eBike-dealer.
511	Interne fout van aandrijfleenheid	Start het systeem opnieuw. Als het probleem blijft bestaan, neem dan contact op met uw Bosch eBike-dealer.
530	Accufout	Schakel de eBike uit, verwijder de eBike-accu en plaats de eBike-accu opnieuw. Start het systeem opnieuw. Als het probleem blijft bestaan, neem dan contact op met uw Bosch eBike-dealer.
531	Configuratiefout	Start het systeem opnieuw. Als het probleem blijft bestaan, neem dan contact op met uw Bosch eBike-dealer.
540	Temperatuurfout	De eBike bevindt zich buiten het toegestane temperatuurbereik. Schakel het eBike-systeem uit om de aandrijfleenheid naar het toegestane temperatuurbereik te laten afkoelen of opwarmen. Start het systeem opnieuw. Als het probleem blijft bestaan, neem dan contact op met uw Bosch eBike-dealer.
550	Een niet toegestane gebruiker werd herkend.	Verwijder de gebruiker. Start het systeem opnieuw. Als het probleem blijft bestaan, neem dan contact op met uw Bosch eBike-dealer.
580	Softwareversiefout	Start het systeem opnieuw. Als het probleem blijft bestaan, neem dan contact op met uw Bosch eBike-dealer.
591	Authenticatiefout	Schakel het eBike-systeem uit. Verwijder de accu en plaats deze opnieuw. Start het systeem opnieuw. Als het probleem blijft bestaan, neem dan contact op met uw Bosch eBike-dealer.

Code	Oorzaak	Verhelpen
592	Incompatibele component	Compatibel display plaatsen. Als het probleem blijft bestaan, neem dan contact op met uw Bosch eBike-dealer.
593	Configuratiefout	Start het systeem opnieuw. Als het probleem blijft bestaan, neem dan contact op met uw Bosch eBike-dealer.
595, 596	Communicatiefout	Controleer de bekabeling naar de versnelling en start het systeem opnieuw. Als het probleem blijft bestaan, neem dan contact op met uw Bosch eBike-dealer.
602	Interne accufout	Start het systeem opnieuw. Als het probleem blijft bestaan, neem dan contact op met uw Bosch eBike-dealer.
603	Interne accufout	Start het systeem opnieuw. Als het probleem blijft bestaan, neem dan contact op met uw Bosch eBike-dealer.
605	Accutemperatuurfout	De accu bevindt zich buiten het toegestane temperatuurbereik. Schakel het eBike-systeem uit om de accu naar het toegestane temperatuurbereik te laten afkoelen of opwarmen. Start het systeem opnieuw. Als het probleem blijft bestaan, neem dan contact op met uw Bosch eBike-dealer.
606	Externe accufout	Controleer de bekabeling. Start het systeem opnieuw. Als het probleem blijft bestaan, neem dan contact op met uw Bosch eBike-dealer.
610	Accuspanningsfout	Start het systeem opnieuw. Als het probleem blijft bestaan, neem dan contact op met uw Bosch eBike-dealer.
620	Fout oplaadapparaat	Vervang het oplaadapparaat. Neem contact op met uw Bosch eBike-dealer.
640	Interne accufout	Start het systeem opnieuw. Als het probleem blijft bestaan, neem dan contact op met uw Bosch eBike-dealer.
655	Meervoudige accufout	Schakel het eBike-systeem uit. Verwijder de accu en plaats deze opnieuw. Start het systeem opnieuw. Als het probleem blijft bestaan, neem dan contact op met uw Bosch eBike-dealer.
656	Softwareversiefout	Neem contact op met uw Bosch eBike-dealer, zodat hij een software-update uitvoert.
7xx	Fout bij componenten van derden	Neem goed nota van de informatie in de gebruiksaanwijzing van de betreffende fabrikant van de componenten.
800	Interne ABS-fout	Neem contact op met uw Bosch eBike-dealer.
810	Ongeldige signalen bij de wielsnelheids-sensor	Neem contact op met uw Bosch eBike-dealer.
820	Fout bij kabel naar de voorste wielsnelheids-sensor	Neem contact op met uw Bosch eBike-dealer.
821 ... 826	Ongeldige signalen bij de voorste wielsnelheids-sensor Sensorschijf mogelijk niet aanwezig, defect of verkeerd gemonteerd; duidelijk verschillende banddiameters voorwiel en achterwiel; extreme rijssituatie, bijv. rijden op het achterwiel	Start het systeem opnieuw en maak ten minste 2 minuten lang een proefrit. Het ABS-controlelampje moet uitgaan. Als het probleem blijft bestaan, neem dan contact op met uw Bosch eBike-dealer.
830	Fout bij kabel naar de achterste wielsnelheids-sensor	Neem contact op met uw Bosch eBike-dealer.
831 833 ... 835	Ongeldige signalen bij de achterste wielsnelheids-sensor Sensorschijf mogelijk niet aanwezig, defect of verkeerd gemonteerd; duidelijk verschillende banddiameters voorwiel en	Start het systeem opnieuw en maak ten minste 2 minuten lang een proefrit. Het ABS-controlelampje moet uitgaan. Als het probleem blijft bestaan, neem dan contact op met uw Bosch eBike-dealer.

Code	Oorzaak	Verhelpen
	achterwiel; extreme rijdsituatie, bijv. rijden op het achterwiel	
840	Interne ABS-fout	Neem contact op met uw Bosch eBike-dealer.
850	Interne ABS-fout	Neem contact op met uw Bosch eBike-dealer.
860, 861	Fout van de spanningsvoorziening	Start het systeem opnieuw. Als het probleem blijft bestaan, neem dan contact op met uw Bosch eBike-dealer.
870, 871 880 883 ... 885	Communicatiefout	Start het systeem opnieuw. Als het probleem blijft bestaan, neem dan contact op met uw Bosch eBike-dealer.
889	Interne ABS-fout	Neem contact op met uw Bosch eBike-dealer.
890	ABS-controlelampje is defect of ontbreekt; ABS functioneert mogelijk niet.	Neem contact op met uw Bosch eBike-dealer.
Geen aanduiding	Interne fout van de boordcomputer	Herstart uw eBike-systeem door dit uit en opnieuw in te schakelen.

Onderhoud en service

Onderhoud en reiniging

Alle componenten inclusief de aandrijfseenheid mogen niet onder water gedompeld of met water onder druk gereinigd worden.

Gebruik voor de reiniging van uw boordcomputer een zachte, alleen met water bevochtigde doek. Gebruik geen reinigingsmiddelen.

Laat uw eBike minstens één keer per jaar technisch controleren (o.a. mechanisme, actualiteit van de systeemsoftware). Bovendien kan de fietsfabrikant of rijwielhandelaar voor de servicebeurt een kilometerstand en/of een periode ten grondslag leggen. In dit geval zal de boordcomputer telkens na het inschakelen 4 s lang de volgende servicebeurt aangeven.

Neem voor service of reparaties aan de eBike contact op met een erkende rijwielhandel.

► **Laat alle reparaties uitsluitend door een geautoriseerde rijwielhandelaar uitvoeren.**

Klantenservice en gebruiksadvisies

Neem bij alle vragen over de eBike en zijn componenten contact op met een erkende rijwielhandel.

Contactgegevens van erkende rijwielhandels vindt u op de internetpagina www.bosch-ebike.com.

Vervoer

► **Wanneer u uw eBike buiten uw auto, bijv. op een fietsdrager, meeneemt, verwijder dan de boordcomputer en de eBike-accu om beschadigingen te vermijden.**

Afvoer en stoffen in producten

Informatie over stoffen in producten vindt u onder de volgende link: www.bosch-ebike.com/en/material-compliance.

Gooi eBikes en hun componenten niet bij het huisvuil!



Aandrijfseenheid, boordcomputer incl. bedieningseenheid, eBike-accu, snelheidssensor, accessoires en verpakkingen moeten op een milieuvriendelijke manier gerecycled worden.

Zorg er eigenhandig voor dat persoonlijke gegevens uit het apparaat werden gewist.

Batterijen die niet-destructief uit het elektrische apparaat kunnen worden genomen, moeten vóór de afvoer zelf verwijderd en naar een apart inzamelpunt voor batterijen gebracht worden.



Volgens de Europese richtlijn 2012/19/EU moeten niet meer bruikbare elektrische apparaten en volgens de Europese richtlijn 2006/66/EG moeten defecte of verbruikte accu's/batterijen apart worden ingezameld en op een voor het milieu verantwoorde wijze worden gerecycled.

Het apart verzamelen van elektrische apparaten is bedoeld voor een zuivere voorsortering en ondersteunt een correcte behandeling en terugwinning van de grondstoffen. Op deze manier worden mens en milieu gespaard.

Geef niet meer te gebruiken Bosch eBike-componenten gratis af bij een erkende rijwielhandel of bij een milieupark.



Wijzigingen voorbehouden.

Sikkerhedsinstrukser



Læs alle sikkerhedsinstrukser og anvisninger. Overholdes sikkerhedsinstrukserne og anvisningerne ikke, er der risiko for elektrisk stød, brand og/eller alvorlige kvæstelser.

Opbevar alle sikkerhedsinstrukser og anvisninger til fremtidig brug.

Det i brugsanvisningen anvendte begreb **eBike-akku** vedrører alle originale Bosch eBike-akkuer.

- ▶ **Læs og overhold sikkerhedsanvisningerne og instruktionerne i alle brugsanvisninger til eBike-systemet og i brugsanvisningen til din eBike.**
- ▶ **Lad dig ikke aflede af visningen på cykelcomputeren.** Hvis du ikke koncentrerer dig 100 % om trafikken, risikerer du at blive involveret i en ulykke. Hvis du ønsker at foretage indtastninger i din cykelcomputer ud over understøtningsniveauet, skal du standse og indtaste de pågældende data.
- ▶ **Brug ikke cykelcomputeren som håndtag.** Hvis du løfter eBiken i cykelcomputeren, kan du beskadige cykelcomputeren irreparabelt.
- ▶ **Når du anvender skubbehjælpen, skal du sikre, at du hele tiden kan kontrollere og styre eBiken sikkert.** Skubbehjælpen kan sætte ud i særlige situationer (f.eks. forhindring på pedalerne eller utilsigtet glidning på knappen på betjeningsenheden). eBiken kan pludseligt bevæge sig bagud mod dig eller vippe. Dette udgør især ved yderligere belastning en risiko for brugeren. Brug ikke skubbehjælpen til at anbringe eBiken i en situation, hvor du ikke selv kan holde den med egen kraft!

Produkt- og ydelsesbeskrivelse

Beregnet anvendelse

Cykelcomputeren **Intuvia** er beregnet til styring af eBiken og visning af køredata.

Ud over de her viste funktioner er det til enhver tid muligt, at der indføres softwareændringer til fejlfhjælpning og funktionsændringer.

Illustrerede komponenter

Nummereringen af de afbildede komponenter vedrører illustrationerne på grafiksiderne i begyndelsen af vejledningen. Alle illustrationer af cykeldele, bortset fra drivenhed, cykelcomputer inkl. betjeningsenhed, hastighedssensor og de tilhørende holdere, er skematiske og kan afvige på din eBike.

- (1) Tast til visningsfunktion i
- (2) Tast til cykelbelysning
- (3) Cykelcomputer
- (4) Holder til cykelcomputer
- (5) Tænd/sluk-tast cykelcomputer
- (6) Reset-tast **RESET**

- (7) USB-bøsning
- (8) Beskyttelseskappe til USB-bøsning
- (9) Betjeningsenhed
- (10) Tast til visningsfunktion i på betjeningsenheden
- (11) Tasten Sænk understøtning/blad nedad –
- (12) Tasten Forøg understøtning/blad opad +
- (13) Tasten Skubbehjælp **WALK**^{a)}
- (14) Låsning cykelcomputer
- (15) Blokeringskrue cykelcomputer

USB-ladekabel (Micro A – Micro B)^{b)}

- a) ikke tilgængeligt i alle lande
- b) ikke vist, fås som tilbehør

Visningselementer cykelcomputer

- (a) Visning understøtning af drivenhed
- (b) Visning understøtningsniveau
- (c) Indikator belysning
- (d) Tekstvisning
- (e) Værdivisning
- (f) Speedometervisning
- (g) Skifteanbefaling: højere gear
- (h) Skifteanbefaling: lavere gear
- (i) Ladenivea indikator eBike-akku

Tekniske data

Cykelcomputer		Intuvia
Produktkode		BUI255
Ladestrøm USB-tilslutning maks.	mA	500
Ladespænding USB-tilslutning	V	5
USB-ladekabel ^{A)}		1 270 016 360
Driftstemperatur	°C	-5 ... +40
Opbevaringstemperatur	°C	+10 ... +40
Ladetemperatur	°C	0 ... +40
Lithium-ion-akku, intern	V mAh	3,7 230
Kapslingsklasse ^{B)}		IP55
Vægt, ca.	kg	0,15

A) medfølger ikke som standard

B) ved lukket USB-afdækning

Bosch eBike Systems anvender FreeRTOS (se www.freertos.org).

Montering

Isætning og udtagning af eBike-akku

Læs og følg brugsanvisningen til akkuen i forbindelse med indsætning af eBike-akkuen i eBike og udtagning.

Isætning og udtagning af cykelcomputer (se billede A)

For at **indsætte** cykelcomputeren (3) skubbes den forfra ind i holderen (4).

For at udtage cykelcomputeren (3) skal du trykke på låsen (14) og skubbe den fremad og ud af holderen (4).

► Når du parkerer eBiken, skal du fjerne cykelcomputeren.

Det er muligt at sikre cykelcomputeren i holderen, så den ikke kan fjernes. I den forbindelse skal du afmontere holderen (4) fra styret. Indsæt cykelcomputeren i holderen. Skru blokeringskruen (15) (gevind M3, længde 8 mm) nedefra ind i det dertil beregnede gevind i holderen. Monter holderen på styret igen.

Bemærk: Blokeringskruen er ikke en tyverisikring.

Brug

Forudsætninger

eBiken kan kun tændes, når følgende forudsætninger er opfyldt:

- En tilstrækkeligt opladet eBike-akku er indsat (se brugsanvisning til eBike-akkuen).
- Cykelcomputeren er indsat rigtigt i holderen (se "Isætning og udtagning af cykelcomputer (se billede A)", Side Dansk – 2).
- Hastighedsensoren er tilsluttet rigtigt (se brugsanvisning til drivenheden).

Tænd/sluk eBike

Når du skal **tænde** eBiken, har du følgende muligheder:

- Hvis cykelcomputeren allerede er tændt, når den indsættes i holderen, aktiveres eBiken automatisk.
- Tryk med indsat cykelcomputer og indsat eBike-akku en gang kort på cykelcomputerens tænd/sluk-tast.
- Tryk med indsat cykelcomputer på eBike-akkuens tænd/sluk-tast (der findes specielle løsninger fra cykelproducenter, hvor der ikke er adgang til eBike-akkuens tænd/sluk-tast; se brugsanvisning til eBike-akkuen).

Drevet aktiveres, så snart du træder i pedalerne (undtagen i funktionen skubbehjælp eller i understøtningsniveauet **OFF**). Drivydelsen retter sig efter det indstillede understøtningsniveau.

Så snart du i normal funktion holder op med at træde i pedalerne, eller så snart du har nået en hastighed på **25/45 km/h**, frakobles understøtningen via drevet. Drevet aktiveres automatisk igen, så snart du træder i pedalerne, og hastigheden ligger under **25/45 km/h**.

Når du skal **slukke** eBiken, har du følgende muligheder:

- Tryk på cykelcomputerens tænd/sluk-tast.
- Sluk eBike-akkuen på dens tænd/sluk-knap (der findes løsninger fra enkelte cykelproducenter, hvor der ikke er adgang til eBike-akkuens tænd/sluk-knap; se driftsvejledning fra cykelproducenten).
- Tag cykelcomputeren ud af holderen.

Hvis der i ca. **10** minutter ikke rekvireres ydelse fra drevet (f.eks. fordi eBiken står stille), og der ikke trykkes på en knap på eBikens cykelcomputer eller betjeningsenhed, slukkes eBiken automatisk.

eShift (tilvalg)

Ved eShift forstås integration af elektroniske skiftesystemer i eBiken. eShift-komponenterne er af producenten forbundet elektrisk med drivenheden. Betjeningen af de elektroniske skiftesystemer er beskrevet i en separat brugsanvisning.

Energiforsyning af cykelcomputeren

Når cykelcomputeren sidder i holderen (4), der er indsat en tilstrækkeligt opladet eBike-akku i eBiken, og eBike-systemet er tændt, forsynes cykelcomputeren med energi fra eBike-akkuen.

Tages cykelcomputeren ud af holderen (4), sker energiforsyningen via en intern akku i cykelcomputeren. Er den interne akku i cykelcomputeren svag, når cykelcomputeren tændes, vises **<Fastgør til cyklen>** i tekstvisningen (d) i 3 sek. Derefter slukkes cykelcomputeren igen.

For at oplade den interne akku i cykelcomputeren skal du igen indsætte cykelcomputeren i holderen (4) (hvis en eBike-akku er indsat i eBiken). Tænd eBike-akkuen på dens tænd/sluk-tast (se brugsanvisning til eBike-akkuen).

Du kan også oplade cykelcomputeren via USB-tilslutningen. Åbn i så fald beskyttelseskappen (8). Forbind cykelcomputerens USB-bøsning (7) via et passende USB-kabel med en gængs USB-lader eller USB-porten på en computer (5 V ladespænding; maks. 500 mA ladestrøm). I cykelcomputerens tekstdisplay (d) vises **<USB tilsluttet>**.

Tænd/sluk af cykelcomputer

For at **tænde** cykelcomputeren skal du trykke kort på tænd/sluk-tasten (5). Cykelcomputeren kan (hvis cykelcomputerens interne akku er tilstrækkeligt opladet) også tændes, når den ikke er indsat i holderen.

For at **slukke** cykelcomputeren trykker du på tænd/sluk-tasten (5).

Er cykelcomputeren ikke indsat i holderen, slukkes den automatisk efter 1 min uden tasttryk for at spare energi.

- **Hvis du ikke benytter din eBike i flere uger, skal cykelcomputeren tages ud af holderen.** Opbevar cykelcomputeren under tørre forhold ved rumtemperatur. Oplad cykelcomputerens interne akku regelmæssigt (som minimum hver 3 måned).



eBike-akkuens ladestandsindikator

eBike-akkuens ladestandsindikator (i) viser eBike-akkuens ladeniveau, ikke for cykelcomputerens interne akku. eBike-akkuens ladeniveau kan også aflæses på lysdioderne på selve eBike-akkuen.

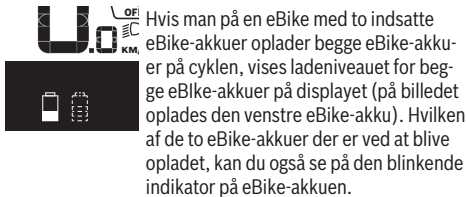
I visningen (i) svarer hver bjælke i akkusymbolet til ca. 20% kapacitet:



eBike-akkuen er ladet helt op.

-  eBike-akkuen bør genoplades.
-  Ladestandsindikatorens lysdioder på eBiken/akkuen slukkes. Kapaciteten til understøtning af fremdriften er brugt op, og understøtningen frakobles blidt. Den resterende kapacitet stilles til rådighed for belysningen og cykelcomputeren, og visningen blinker. eBike-akkuens resterende kapacitet rækker til ca. 2 timers cykelbelysning. Herunder tages ikke højde for andre forbrugere (f.eks. automatgear, opladning af eksterne enheder på USB-tilslutningen).

Hvis du tager cykelcomputeren ud af holderen (4), vil det senest viste ladeniveau for eBike-akkuen være gemt. Hvis en eBike drives med to eBike-akkuer, viser eBike-akkuens ladestandsindikator (i) niveauet for begge eBike-akkuer.



Hvis man på en eBike med to indsatte eBike-akkuer oplader begge eBike-akkuer på cyklen, vises ladeniveauet for begge eBike-akkuer på displayet (på billedet oplades den venstre eBike-akku). Hvilken af de to eBike-akkuer der er ved at blive opladet, kan du også se på den blinkende indikator på eBike-akkuen.

Indstilling af understøtningsniveau

Du kan på betjeningsenheden (9) indstille, hvor meget drevet skal understøtte dig, når du træder i pedalerne. Understøtningsniveauet kan til enhver tid ændres, også under kørsel.

Bemærk: I enkelte udførelser er det muligt, at understøtningsniveauet er forindstillet og ikke kan ændres. Det er også muligt, at der kan vælges mellem færre understøtningsniveauer end angivet her.

Følgende understøtningsniveauer står maksimalt til rådighed:

- **OFF:** Drevunderstøtningen er slået fra, og eBiken kan kun bevæges frem ved at træde i pedalerne som på en normal cykel. Skubbehjælpen kan ikke aktiveres i dette understøtningsniveau.
- **ECO:** god understøtning ved maksimal effektivitet, for maksimal rækkevidde
- **TOUR/TOUR+:**
TOUR: ensartet understøtning til ture med stor rækkevidde
TOUR+: dynamisk understøtning til naturlig og sportslig kørsel (kun i forbindelse med **eMTB**)
- **SPORT/eMTB:**
SPORT: kraftfuld understøtning til sportslig kørsel på kuperede strækninger samt til bytrafik
eMTB: optimal understøtning i alle typer terræn, sportslig start, forbedret dynamik, maksimal ydeevne (**eMTB** fås kun i kombination med drivenhederne BDU250P CX, BDU365, BDU450 CX og BDU480 CX. I givet fald kræves en softwareopdatering.)
- **TURBO:** maksimal understøtning op til høje trædefrekvenser, til sportslig kørsel

For at **forøge** understøtningsniveauet skal du trykke på tasten **+** (12) på betjeningsenheden en eller flere gange, indtil det ønskede understøtningsniveau ses på visningen (b), og for at **sænke** det på tasten **-** (11).

Den rekvirerede dreveffekt ses i visningen (a). Den maksimale dreveffekt afhænger af det valgte understøtningsniveau.

Tages cykelcomputeren ud af holderen (4), vil det senest viste understøtningsniveau fortsat være lagret, og visningen (a) af dreveffekt er tom.

Samspil mellem drivenhed og gear

Også med en eBike bør du benytte gearskiftet som på en normal cykel (se i den forbindelse vejledningen til din eBike).

Uanset hvilken type gearskifte der er monteret på cyklen, anbefales det, at du ikke træder i pedalerne, når der skiftes gear. Derved lettes gearskiftet, og slitagen på drivstrengen reduceres.

Ved at vælge det rigtige gear kan du med samme kraftforbrug forøge hastighed og rækkevidde.

Følg derfor de gearskifteanbefalinger, som du får via visningerne (g) og (h) på dit display. Hvis der vises (g), skal du skifte til et højere gear med lavere kadence. Hvis der vises (h), skal du vælge et lavere gear med højere kadence.

Tænd/sluk af cykelbelysning

I den udførelse, hvor kørelyset fødes via eBiken, kan du via cykelcomputeren med knappen (2) samtidig tænde og slukke forly og baglys.

Kontrollér altid cykelbelysningens funktion, før du begynder at køre.

Når lyset tændes, vises **<Lys tændt>**, og når lyset slukkes, vises **<Lys sluk.>** i ca. 1 sek. i tekstvisningen (d). Når lyset er tændt, vises belysningssymbolet (c).

Cykelcomputeren gemmer lysstatus, så lyset efter en genstart tændes igen med den gemte status.

Tænding og slukning af cykelbelysningen har ingen indflydelse på displayets baggrunds-belysning.

Til/frakobling af skubbehjælp

Skubbehjælpen kan gøre det lettere for dig at skubbe eBiken. Hastigheden i denne funktion afhænger af det valgte gear og kan komme op på maks. **6 km/h**.

► **Funktionen "skubbehjælp" må udelukkende anvendes ved skubning af eBiken.** Hvis eBikens hjul ikke har kontakt med underlaget, når skubbehjælpen anvendes, er der fare for personskader.

For at **aktivere** skubbehjælpen skal du trykke kort på knappen **WALK** på din cykelcomputer. Efter aktiveringen trykker du på knappen **+** inden for 10 sek. og holder den nede. eBikens drev tilkobles.

Bemærk: Skubbehjælpen kan ikke aktiveres i understøtningsniveauet **OFF**.

Skubhjælpen **frakobles**, når en af følgende hændelser indtræffer:

- Du slipper tasten **+** (**12**).
- eBikens hjul blokeres (f.eks. hvis man bremser eller støder på en forhindring),
- hastigheden overskrider **6 km/h**.

Skubhjælps funktionsmåde er omfattet af landespecifikke bestemmelser og kan derfor afvige fra ovennævnte beskrivelse eller være deaktiveret.

Energiforsyning af eksterne enheder via USB-tilslutning

Ved hjælp af USB-tilslutning kan de fleste enheder, som kan forsynes med energi via USB (f.eks. diverse mobiltelefoner), benyttes og/eller oplades.

En forudsætning for opladningen er, at cykelcomputeren og en tilstrækkeligt opladet eBike-akku er indsat i eBiken.

Åbn beskyttelseskappen (**8**) til USB-tilslutningen på cykelcomputeren. Forbind den eksterne enheds USB-tilslutning via USB-ladekablet Micro A – Micro B (fås hos din Bosch-eBike-forhandler) med USB-bøsningen (**7**) på cykelcomputeren.

Efter afbrydelse af forbrugeren skal USB-porten igen lukkes omhyggeligt med beskyttelseskappen (**8**).

- ▶ **En USB-forbindelse er ikke en vandtæt stikforbindelse. Ved kørsel i regn må der ikke være tilsluttet en ekstern enhed, og USB-tilslutningen skal være helt lukket med beskyttelseskappen (8).**

Bemærk: Tilsluttede forbrugere kan forringe eBikens rækkevidde.

Cykelcomputerens visninger og indstillinger

Hastigheds- og afstandsvisninger

I **speedometervisningen (f)** ses altid den aktuelle hastighed.

I **funktionsvisningen** – kombination af tekstanvisning (**d**) og værdvisning (**e**) – kan du vælge mellem følgende funktioner:

- **<Klokkeslæt>:** Aktuelt klokkeslæt
- **<Maks. hastigh.>:** Opnået maks. hastighed siden sidste reset
- **<Gns. hastigh.>:** Opnået gennemsnitshastighed siden sidste reset
- **<Køretid>:** Køretid siden sidste reset
- **<Rækkevidde>:** Forventet rækkevidde med den nuværende akkuoplading (ved konstante betingelser som understøtningsniveau, strækingsprofil osv.)
- **<Total distance>:** Visning af den samlede afstand, der er tilbagelagt med eBiken (kan ikke nulstilles)
- **<Distance>:** Tilbagelagt afstand siden sidste reset

Tryk for **skift i visningsfunktionen** på tasten **i (1)** på cykelcomputeren eller på tasten **i (10)** på betjeningsenheden en eller flere gange, til den ønskede funktion vises.

For reset af **<Distance>**, **<Køretid>** og **<Gns. hastigh.>** skifter du til en af disse tre funktioner og trykker derefter på tasten **RESET (6)**, indtil visningen sættes til nul. Dermed er også de to andre funktioners værdier nulstillet.

For reset af **<Maks. hastigh.>** skifter du til denne funktion og trykker derefter på tasten **RESET (6)**, indtil visningen sættes til nul.

For reset af **<Rækkevidde>** skifter du til denne funktion og trykker derefter på tasten **RESET (6)**, indtil visningen sættes til nul.

Tages cykelcomputeren ud af holderen (**4**), er alle værdier vedrørende funktionerne stadig lagret og kan fortsat vises.

Visning/tilpasning af grundindstillingerne

Visninger og ændringer af grundindstillingerne er mulige uafhængigt af, om cykelcomputeren er indsat i holderen (**4**) eller ej. Nogle indstillinger kan kun ses og ændres, når betjeningscomputeren er indsat. Afhængigt af din eBikes udstyr kan nogle menupunkter mangle.

For at komme til menuen Grundindstillinger, skal du trykke samtidig på tasten **RESET (6)** og tasten **i (1)**, indtil du i tekstvisningen (**d**) ser **<Konfiguration>**.

Tryk for **skift mellem grundindstillingerne** på tasten **i (1)** på cykelcomputeren en eller flere gange, til den ønskede grundindstilling vises. Er cykelcomputeren indsat i holderen (**4**), kan du også trykke på tasten **i (10)** på betjeningsenheden.

For at **ændre grundindstillingerne** skal du for at nedsætte/blade nedad trykke på tænd/sluk-tasten (**5**) ved siden af visningen – eller for at forøge/blade opad trykke på tasten til belysning (**2**) ved siden af visningen **+**. Er cykelcomputeren indsat i holderen (**4**), kan ændringen også foretages med tasterne – (**11**) og/eller **+** (**12**) på betjeningsenheden.

Hvis du vil forlade funktionen og gemme en ændret indstilling, skal du trykke på tasten **RESET (6)** i 3 sek.

Du kan vælge mellem følgende grundindstillinger:

- **<- Klokkeslæt +>:** Du kan indstille det aktuelle klokkeslæt. Ved længere tryk på indstillingstasterne ændres klokkeslættet hurtigere.
- **<- Hjulomkreds +>:** Denne værdi, som er forudindstillet af producenten, kan ændres med $\pm 5\%$. Dette menupunkt vises kun, når cykelcomputeren er i holderen.
- **<- Dansk +>:** Du kan ændre tekstdisplaysproget. Du kan vælge mellem tysk, engelsk, fransk, spansk, italiensk, portugisisk, svensk, hollandsk og dansk.
- **<- Enhed km/mi +>:** Du kan få vist hastighed og afstand i kilometer eller miles.
- **<- Tidsformat +>:** Du kan få vist klokkeslæt i 12-timers eller i 24-timers format.
- **<-Anbef. gearsk. Til+>/<-Anbef. gearsk. Fra+>:** Du kan slå visningen af en skifteanbefaling til/fra.
- **<Samlet driftstid>:** Visning af den samlede køretid med eBiken (kan ikke ændres)
- **<Displ. vx.x.x.x>:** Dette er displayets softwareversion.
- **<DU vx.x.x.x>:** Dette er drivenhedens softwareversion. Dette menupunkt vises kun, når cykelcomputeren er i holderen.

- **<DU SN xxxxxxx/xxx>**: Dette er drivenhedens serienummer. Dette menupunkt vises kun, når cykelcomputeren er i holderen.
- **<DU PN xxxxxxxxxxx>**: Dette er drivenhedens typedelnummer. Dette menupunkt vises kun, når cykelcomputeren er i holderen, og drivenheden stiller et typedelnummer til rådighed.
- **<Service MM/YYYY>**: Dette menupunkt vises, hvis cykelproducenten har fastlagt en fast servicetermin.
- **<Serv. xx km/mi>**: Dette menupunkt vises, hvis cykelproducenten har fastlagt en servicetermin efter et bestemt antal kørte kilometer.
- **<Bat. vx.x.x.x>**: Dette er eBike-akkus typedelnummer. Dette menupunkt vises kun, når cykelcomputeren er i holderen. Ved anvendelse af 2 eBike-akkuer angives begge eBike-akkuers softwareversioner efter hinanden.
- **<Bat. PN xxxxxxxxxxx>**: Dette er eBike-akkus typedelnummer. Dette menupunkt vises kun, når cykelcomputeren er i holderen, og eBike-akkuen stiller et typedelnummer til rådighed. Ved anvendelse af 2 eBike-akkuer angives begge eBike-akkuers softwareversioner efter hinanden.
- **<Cha. vx.x.x.x>**: Dette er softwareversionen af den lader, hvormed eBike-akkuen blev opladet. Dette vises kun, hvis laderen stiller softwareversionen til rådighed.
- Hvis en eBike er udstyret med ABS, vises også softwareversion, serienummer og typedelnummer for ABS-funktionen.

Visning af fejlkode

eBikens komponenter kontrolleres hele tiden automatisk. Hvis der konstateres en fejl, vises den pågældende fejlkode i tekstvisningen **(d)**.

Tryk på en vilkårlig tast på cykelcomputeren **(3)** eller på betjeningsenheden **(9)** for at vende tilbage til standardvisningen.

Afhængigt af fejls type er det muligt, at drevet slås fra automatisk. Det er dog altid muligt at køre videre uden understøtning fra drevet. Før du kører flere ture, bør eBiken kontrolleres.

► **Lad kun en autoriseret cykelhandler udføre reparationer.**

Kode	Årsag	Afhjælpning
410	En eller flere af cykelcomputerens taster er blokeret.	Kontrollér, om tasterne klemmer, f.eks. fordi på grund af snavs. Rengør om nødvendigt tasterne.
414	Forbindelsesproblem for betjeningsenheden	Få kontrolleret tilslutninger og forbindelser
418	En eller flere af betjeningsenhedens taster er blokeret.	Kontrollér, om tasterne klemmer, f.eks. fordi på grund af snavs. Rengør om nødvendigt tasterne.
419	Konfigurationsfejl	Genstart systemet. Hvis problemet fortsætter, skal du kontakte Bosch eBike-forhandleren.
422	Forbindelsesproblem for drivenheden	Få kontrolleret tilslutninger og forbindelser
423	Forbindelsesproblem for eBike-akkuen	Få kontrolleret tilslutninger og forbindelser
424	Kommunikationsfejl mellem komponenterne	Få kontrolleret tilslutninger og forbindelser
426	Intern tidsoverskridelsesfejl	Genstart systemet. Hvis problemet fortsætter, skal du kontakte Bosch eBike-forhandleren. I denne fejltilstand er det ikke muligt at få vist eller tilpasse dækomfanget.
430	Cykelcomputerens interne akku er tom (ikke ved BUI350)	Oplad cykelcomputeren (i holderen eller via USB-tilslutning)
431	Software-versionsfejl	Genstart systemet. Hvis problemet fortsætter, skal du kontakte Bosch eBike-forhandleren.
440	Intern fejl i drivenheden	Genstart systemet. Hvis problemet fortsætter, skal du kontakte Bosch eBike-forhandleren.
450	Intern softwarefejl	Genstart systemet. Hvis problemet fortsætter, skal du kontakte Bosch eBike-forhandleren.
460	Fejl på USB-tilslutningen	Fjern kablet fra cykelcomputerens USB-tilslutning. Hvis problemet fortsætter, skal du kontakte Bosch eBike-forhandleren.
490	Intern fejl i cykelcomputeren	Få kontrolleret cykelcomputeren
500	Intern fejl i drivenheden	Genstart systemet. Hvis problemet fortsætter, skal du kontakte Bosch eBike-forhandleren.

Kode	Årsag	Afhjælpning
502	Fejl i cykelbelysningen	Kontroller lyset og den tilhørende ledningsføring. Genstart systemet. Hvis problemet fortsætter, skal du kontakte Bosch eBike-forhandleren.
503	Fejl ved hastighedssensoren	Genstart systemet. Hvis problemet fortsætter, skal du kontakte Bosch eBike-forhandleren.
504	Manipulation af hastighedssignalet registreret.	Kontrollér egemagnetens position, og indstil evt. Kontrollér for manipulation (tuning). Drevets understøttelse nedsættes.
510	Intern sensorfejl	Genstart systemet. Hvis problemet fortsætter, skal du kontakte Bosch eBike-forhandleren.
511	Intern fejl i drivenheden	Genstart systemet. Hvis problemet fortsætter, skal du kontakte Bosch eBike-forhandleren.
530	Batterifejl	Frakobl eBiken, tag eBike-akkuen ud, og indsæt eBike-akkuen igen. Genstart systemet. Hvis problemet fortsætter, skal du kontakte Bosch eBike-forhandleren.
531	Konfigurationsfejl	Genstart systemet. Hvis problemet fortsætter, skal du kontakte Bosch eBike-forhandleren.
540	Temperaturfejl	eBiken befinder sig uden for det tilladte temperaturområde. Frakobl eBike-systemet for at lade drivenheden køle af eller varme op til det tilladte temperaturområde. Genstart systemet. Hvis problemet fortsætter, skal du kontakte Bosch eBike-forhandleren.
550	En ugyldig forbruger blev registreret.	Fjern forbrugeren. Genstart systemet. Hvis problemet fortsætter, skal du kontakte Bosch eBike-forhandleren.
580	Software-versionsfejl	Genstart systemet. Hvis problemet fortsætter, skal du kontakte Bosch eBike-forhandleren.
591	Autentificeringsfejl	Frakobl eBike-systemet. Tag batteriet ud, og sæt det i igen. Genstart systemet. Hvis problemet fortsætter, skal du kontakte Bosch eBike-forhandleren.
592	Inkompatible komponenter	Anvend kompatibelt display. Hvis problemet fortsætter, skal du kontakte Bosch eBike-forhandleren.
593	Konfigurationsfejl	Genstart systemet. Hvis problemet fortsætter, skal du kontakte Bosch eBike-forhandleren.
595, 596	Kommunikationsfejl	Kontrollér gearkablerne, og genstart systemet. Hvis problemet fortsætter, skal du kontakte Bosch eBike-forhandleren.
602	Intern batterifejl	Genstart systemet. Hvis problemet fortsætter, skal du kontakte Bosch eBike-forhandleren.
603	Intern batterifejl	Genstart systemet. Hvis problemet fortsætter, skal du kontakte Bosch eBike-forhandleren.
605	Batteritemperaturfejl	Akkuen befinder sig uden for det tilladte temperaturområde. Frakobl eBike-systemet for at lade akkuen køle af eller varme op til det tilladte temperaturområde. Genstart systemet. Hvis problemet fortsætter, skal du kontakte Bosch eBike-forhandleren.
606	Ekstern batterifejl	Kontroller ledningsføringen. Genstart systemet. Hvis problemet fortsætter, skal du kontakte Bosch eBike-forhandleren.
610	Batterispændingsfejl	Genstart systemet. Hvis problemet fortsætter, skal du kontakte Bosch eBike-forhandleren.
620	Fejl på lader	Udskift laderen. Kontakt Bosch eBike-forhandleren.
640	Intern batterifejl	Genstart systemet. Hvis problemet fortsætter, skal du kontakte Bosch eBike-forhandleren.
655	Batterimultifejl	Frakobl eBike-systemet. Tag batteriet ud, og sæt det i igen. Genstart systemet. Hvis problemet fortsætter, skal du kontakte Bosch eBike-forhandleren.

Kode	Årsag	Afhjælpning
656	Software-versionsfejl	Kontakt din Bosch eBike-forhandler, så denne kan opdatere softwaren.
7xx	Fejl ved tredjepartskomponenter	Følg oplysningerne i brugsanvisningen fra den pågældende komponentproducent.
800	Intern ABS-fejl	Kontakt Bosch eBike-forhandleren.
810	Uplausible signaler på hjulhastighedssensoren	Kontakt Bosch eBike-forhandleren.
820	Fejl på ledning til den forreste hjulhastighedssensor	Kontakt Bosch eBike-forhandleren.
821 ... 826	Uplausible signaler på den forreste hjulhastighedssensor Sensorskive muligvis ikke til stede, defekt eller monteret forkert; tydelig forskel på hjuldiameter mellem forhjul og baghjul; ekstrem køresituation, f.eks. kørsel på baghjulet	Genstart systemet, og udfør en prøvekørsel i mindst 2 minutter. ABS-kontrollampen skal slukkes. Hvis problemet fortsætter, skal du kontakte Bosch eBike-forhandleren.
830	Fejl på ledning til den bageste hjulhastighedssensor	Kontakt Bosch eBike-forhandleren.
831 833 ... 835	Uplausible signaler på den bageste hjulhastighedssensor Sensorskive muligvis ikke til stede, defekt eller monteret forkert; tydelig forskel på hjuldiameter mellem forhjul og baghjul; ekstrem køresituation, f.eks. kørsel på baghjulet	Genstart systemet, og udfør en prøvekørsel i mindst 2 minutter. ABS-kontrollampen skal slukkes. Hvis problemet fortsætter, skal du kontakte Bosch eBike-forhandleren.
840	Intern ABS-fejl	Kontakt Bosch eBike-forhandleren.
850	Intern ABS-fejl	Kontakt Bosch eBike-forhandleren.
860, 861	Fejl ved spændingsforsyningen	Genstart systemet. Hvis problemet fortsætter, skal du kontakte Bosch eBike-forhandleren.
870, 871 880 883 ... 885	Kommunikationsfejl	Genstart systemet. Hvis problemet fortsætter, skal du kontakte Bosch eBike-forhandleren.
889	Intern ABS-fejl	Kontakt Bosch eBike-forhandleren.
890	ABS-kontrollampe er defekt eller mangler; ABS er muligvis uden funktion.	Kontakt Bosch eBike-forhandleren.
Ingen visning	Intern fejl i cykelcomputeren	Genstart dit eBike-system ved at slukke og tænde igen.

Vedligeholdelse og service

Vedligeholdelse og rengøring

Alle komponenter inklusive drivenheden må ikke dyppes i vand eller rengøres med vand under tryk.

Brug en blød klud, der kun er fugtet med vand, til rengøring af din cykelcomputer. Brug ikke rengøringsmiddel.

Få udført en teknisk kontrol af dit eBiken mindst en gang årligt (bl.a. mekanik, systemsoftwarens aktualitet).

Cykelproducenten eller cykelhandleren kan også lægge et antal kørte kilometer og/eller et tidsrum til grund for serviceterminen. I så fald viser cykelcomputeren den forfaldne servicetermin i 4 sek., hver gang den tændes.

Ved behov for service eller reparation af eBiken bedes du kontakte en autoriseret cykelhandler.

► **Lad kun en autoriseret cykelhandler udføre reparationer.**

Kundeservice og anvendelsesrådgivning

Ved alle spørgsmål til eBike og dens komponenter bedes du kontakte en autoriseret cykelhandler.

Kontaktdata for autoriserede cykelhandlere finder du på hjemmesiden www.bosch-ebike.com.

Transport

- **Når du medbringer din eBike uden for din bil, f.eks. på en cykelholder, bør du afmontere cykelcomputeren og eBike-akkuen for at undgå beskadigelser.**

Bortskaffelse og stoffer i enheder

Du kan finde oplysninger om stoffer i enhederne ved at klikke på følgende link:

www.bosch-ebike.com/en/material-compliance.

Smid ikke eBikes og deres komponenter ud sammen med husholdningsaffaldet!



Drivenhed, cykelcomputer inkl. betjeningsenhed, eBike-akku, hastighedssensor, tilbehør og emballage skal indsamles og genbruges iht. gældende miljøforskrifter.

Sørg selv for, at alle personoplysninger er blevet slettet fra enheden.

Hvis der er batterier, som kan fjernes fra den elektriske enhed uden at blive ødelagt, skal du selv fjerne dem og aflevere dem på en miljøstation, før du bortskaffer enheden.



Iht. det europæiske direktiv 2012/19/EU skal kasseret el-værktøj og iht. det europæiske direktiv 2006/66/EF skal defekte eller opbrugte akkuer/batterier indsamles separat og genbruges iht. gældende miljøforskrifter.

Når du afleverer udtjent elektronisk udstyr på en miljøstation, er du med til at sikre, at det behandles korrekt, og at råstofferne bliver genvundet til gavn for mennesker og miljø.

Kasserede Bosch eBike-komponenter bedes afleveret gratis hos en autoriseret cykelhandler eller på en genbrugsstation, hvor de kan genvindes.



Ret til ændringer forbeholdes.

Säkerhetsanvisningar



Läs igenom alla säkerhetsanvisningar och instruktioner. Fel som uppstår till följd av att säkerhetsinstruktionerna och anvisningarna inte följts kan orsaka elstöt, brand och/eller allvarliga personskador.

Spara alla säkerhetsanvisningar och anvisningar.

Begreppet **eBike-batteri**, som används i denna bruksanvisning avser alla original Bosch eBike-batterier.

- ▶ **Läs och beakta säkerhetsanvisningarna och anvisningar i alla bruksanvisningarna för eBike-systemet samt i bruksanvisningen för din eBike.**
- ▶ **Låt dig inte distraheras av cykeldatorn.** Om du inte uteslutande koncentrerar dig på trafiken riskerar du att bli inblandad i en olycka. Om du vill göra inmatningar i din färdator utöver att skifta assistansnivå bör du stanna och mata in önskade data.
- ▶ **Använd inte cykeldatorn som handtag.** Om du lyfter din eBike hållandes i cykeldatorn kan skador som inte går att reparera uppstå på cykeldatorn.
- ▶ **Vid användning av påskjutningshjälpen, se till att du alltid har kontroll över eBike och kan hålla den på ett säkert sätt.** Påskjutningshjälpen kan fastna under vissa omständigheter (t.ex. på grund av hinder vid pedalerna eller oavsiktlig rörelse på manöverpanelen). eBike kan plötsligt röra sig bakåt mot dig eller välta. Detta är en risk i synnerhet vid extra belastning. Försätt inte eBike med påskjutningshjälp i situationer där du inte kan hålla eBike av egen kraft!

Produkt- och prestandabeskrivning

Ändamålsenlig användning

Cykeldatorn **Intuvia** är avsedd för styrning av eBike och indikering av färddata.

Utöver de här beskrivna funktionerna kan det när som helst hända att det görs programvaruändringar för att rätta fel eller ändra funktionerna.

Illustrerade komponenter

Numereringen av de avbildade komponenterna refererar till bilderna i början av bruksanvisningen.

Alla visningar av cykeldelar utom drivenhet, cykeldator inkl. manöverenhet, hastighetssensor och tillhörande hållare är exempel och kan avvika hos din eBike.

- (1) Knapp visningsfunktion i
- (2) Knappen cykelbelysning
- (3) Cykeldator
- (4) Hållare cykeldator
- (5) På-/av-knapp cykeldator
- (6) Reset-knapp **RESET**
- (7) USB-uttag
- (8) USB-uttagets skyddskåpa

- (9) Manöverenhet
- (10) Knapp visningsfunktion i på manöverenheten
- (11) Knapp Sänk stöd/blåddra neråt –
- (12) Knapp Öka stöd/blåddra uppåt +
- (13) Knapp påskjutningshjälp **WALK**^{a)}
- (14) Spärr cykeldator
- (15) Blockeringsskruv cykeldator
USB-laddningskabel (Micro A – Micro B)^{b)}

- a) Ej tillgängligt i alla länder
b) ej avbildad, finns som tillbehör

Visningsselement cykeldator

- (a) Visning stöd drivenhet
- (b) Visning assistansnivå
- (c) Visning belysning
- (d) Textvisning
- (e) Värdevisning
- (f) Hastighetsmätarvisning
- (g) Växelrekommendation: högre växel
- (h) Växelrekommendation: lägre växel
- (i) Laddningsstatus eBike-batteri

Tekniska data

Cykeldator		Intuvia
Produktkod		BU1255
Laddström USB-anslutning max.	mA	500
Laddningsspänning USB-anslutning	V	5
USB-laddkabel ^{A)}		1 270 016 360
Drifttemperatur	°C	-5 ... +40
Lagringstemperatur	°C	+10 ... +40
Laddtemperatur	°C	0 ... +40
Litiumjonbatteri internt	V mAh	3,7 230
Skyddsklass ^{B)}		IP55
Vikt, ca.	kg	0,15

A) ingår inte i den standardmässiga leveransomfattningen

B) vid stängd USB-kåpa

Bosch eBike Systems använder FreeRTOS (se www.freertos.org).

Montage

Sätta in och ta ut eBike-batteriet

För att sätta in eBike-batteriet i eBike och för att ta ut det, läs och beakta eBike-batteriets bruksanvisning.

Sätta in och ta ut färdatorn (se bild A)

För att **Sätta in** cykeldatorn (3) skjuter du in den i hållaren framifrån (4).

För att Ta ut cykeldatorn **(3)** trycker du på spärren **(14)** och skjuter den framåt ur hållaren **(4)**.

► När du ställer ifrån dig eBike tar du av cykeldatorn.

Du kan fixera cykeldatorn i sin hållare så att den inte kan tas av. Demontera hållaren **(4)** från styret. Sätt cykeldatorn i hållaren. Skruva in låsskruven **(15)** (gänga M3, 8 mm lång) underifrån i avsedd gänga i hållaren. Montera hållaren på styret igen.

Anmärkning: Låsskruven är inget stöldskydd.

Drift

Förutsättningar

Din eBike kan bara aktiveras när följande förutsättningar har uppfyllts:

- Ett tillräckligt laddat eBike-batteri har satts in (se bruksanvisningen för eBike-batteriet).
- Färd datorn har satts in korrekt i hållaren (se „Sätta in och ta ut färd datorn (se bild A)“, Sidan Svensk – 1).
- Hastighetssensorn är korrekt ansluten (se drivenhetens bruksanvisning).

Sätta på/stänga av eBike

För att **slå på** eBike har du följande möjligheter:

- Om cykeldatorn redan är påslagen när den sätts in i hållaren så aktiveras eBike automatiskt.
- När cykeldatorn och eBike-batteriet har satts in trycker du en gång på cykeldatorns på-/av-knapp.
- När cykeldatorn är isatt trycker du på eBike-batteriets på-/av-knapp (det är cykeltillverkar-specifika lösningar möjliga, där det inte finns någon åtkomst till eBike-batteriets på-/av-knapp. Se batteriets bruksanvisning).

Drivningen aktiveras så snart du trampar på pedalerna (utom vid funktion gångstöd eller på assistansnivån **OFF**). Driveffekten beror på den inställda assistansnivån.

Så snart du slutar med att trampa på pedalerna i normal drift eller så snart du uppnått en hastighet på **25/45 km/h** stängs drivningens assistans av. Drivningen aktiveras automatiskt så snart du trampar på pedalerna och hastigheten ligger under **25/45 km/h**.

För att **stänga av** eBike har du följande möjligheter:

- Tryck på på-/av-knappen på cykeldatorn.
- Stäng av eBike-batteriet med på-/av-knappen (cykeltillverkar-specifika lösningar finns där på-/av-knappen på eBike-batteriet inte är tillgänglig; se tillverkarens bruksanvisning).
- Ta ut cykeldatorn ur fästet.

Om ingen funktion öppnas på drivningen under ca **10** minuter (t.ex. eftersom eBike står stilla), och ingen knapp trycks in på cykeldator eller styr-reglage, stängs eBike av.

eShift (tillval)

eShift är en integrering av automatväxlingssystem till eBike. eShift-komponenterna är anslutna elektriskt till drivenheten

av tillverkaren. Hanteringen av de elektroniska växlingssystemen beskrivs i en egen bruksanvisning.

Cykeldatorns energiförsörjning

Om cykeldatorn sitter i hållaren **(4)**, om ett tillräckligt laddat eBike-batteri har satts in i eBike och om eBike är på försörjs cykeldator-batteriet av eBike-batteriet med energi.

Om cykeldatorn tas ut ur hållaren **(4)** försörjs den med el från ett internt batteri i cykeldatorn. Om det interna batteriet i cykeldatorn är svagt vid start av cykeldatorn visas under 3 sek **<Anslut till cykel>** på textvisningen **(d)**. Därefter stängs cykeldatorn av igen.

För att ladda det interna batteriet, sätt tillbaka cykeldatorn i hållaren **(4)** (när ett eBike-batteri sitter i eBike). Sätt på eBike-batteriet med dess på-/av-knapp (se bruksanvisningen för eBike-batteriet).

Cykeldatorn kan också laddas upp via USB-anslutningen. För att göra detta, öppna skyddskåpan **(8)**. Anslut USB-uttaget **(7)** på cykeldatorn via en passande USB-kabel med en vanlig USB-laddare eller USB-uttaget på en dator (5 V laddningsspänning; max. 500 mA laddningsström). På textvisningen **(d)** på cykeldatorn visas **<USB ansluten>**.

Sätta/stänga av cykeldatorn

För att **sätta på** cykeldatorn trycker du kort på på-/av-knappen **(5)**. Cykeldatorn kan (om det interna batteriet i cykeldatorn är tillräckligt laddat) också sättas igång när den inte sitter i sin hållare.

För att **stänga av** cykeldatorn trycker du på på-/av-knappen **(5)**.

Om cykeldatorn inte sitter i sin hållare och ingen knapp trycks in stängs den av automatiskt efter 1 minut av energibesparingskäl.

- **Om du inte ska använda din eBike under en längre tidsperiod, ta ut cykeldatorn från sin hållare.** Förvara cykeldatorn i ett torrt utrymme och vid rumstemperatur. Ladda cykeldatorns interna batteri regelbundet (minst var 3:e månad).

eBike-batteriets laddningsstatus

eBike-batteriladdningsindikeringen eBike-batteri **(i)** visar eBike-batteriets laddning, inte laddningen hos cykeldatorns interna batteri. eBike-batteriets laddning kan också läsas av på LED:erna på eBike-batteriet som sådant.

På visningen **(i)** motsvarar varje stapel i batterisymbolen cirka 20% kapacitet:



eBike-batteriet är helt laddat.



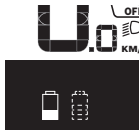
eBike-batteriet bör underhållsladdas.



Lysdioderna på eBike-batteriets laddindikering slocknar. Kapaciteten för assistans av drivningen är förbrukad och assistansen stängs av mjukt. Resterande kapacitet används till belysning och cykeldator, indikeringen blinkar. eBike-batteriets kapacitet räcker för ytterligare cirka 2 timmars cykelbelysning. Ytterligare förbrukare (t.ex. automatväxel, laddning av

externa enheter i USB-uttaget) tas inte hänsyn till här.

Om cykeldatorn tas ut ur hållaren **(4)** sparas den senaste visade batteriladdningsstatusen för eBike-batteriet. Om en eBike drivs med två eBike-batterier så visar indikatorn för eBike-batteriet **(i)** nivån i båda eBike-batterier.



Om båda eBike-batterier på en eBike med två batterier laddas på cykeln så visas laddningen för båda eBike-batterier på displayen (på bilden laddas det vänstra eBike-batteriet). Vilket av de båda eBike-batterierna som laddas ser du på den blinkande indikatorn på batteriet.

Ställa in stödnivån

På manöverenheten **(9)** går det att ställa in hur kraftig assistans drivningen ska ge vid trampningen. Assistansnivån kan ändras när som helst, även under färd.

Anmärkning: Vid enskilda utföranden kan det hända att stödnivån är förinställd och inte kan ändras. Det kan också hända att det finns färre stödnivåer till förfogande än vad som anges här.

Följande assistansnivåer står maximalt till förfogande:

- **OFF:** drivningsassistansen är avstängd, eBike kan förflyttas genom att trampa, som med en vanlig cykel. Påskjutningshjälpen kan inte aktiveras på denna assistansnivå.
- **ECO:** Aktivt stöd vid maximal effektivitet för maximal räckvidd
- **TOUR/TOUR+:**
TOUR: jämn assistans, för ruttor med större räckvidd
TOUR+: dynamisk assistans för naturlig och sportig körning (endast vid eMTB)
- **SPORT/eMTB:**
SPORT: kraftfullt stöd för sportig körning på bergiga sträckor samt för stadstrafik
eMTB: optimalt stöd i varje terräng, sportig körning, förbättrad dynamik, maximal prestanda (eMTB endast tillgänglig i kombination med drivenheterna BDU250P CX, BDU365, BDU450 CX och BDU480 CX. Eventuellt krävs en programvaruuppdatering.)
- **TURBO:** maximalt stöd upp till höga trampfrekvenser, för sportig cykling

För att **öka** assistansnivån trycker du på knappen **+** **(12)** på manöverenheten tills den önskade assistansnivån visas på visningen **(b)**. För att **sänka** trycker du på knappen **-** **(11)**. Den aktuella drivningseffekten visas på indikeringen **(a)**. Den maximala drivningseffekten beror på den valda assistansnivån.

Om färdatorn tas ut ur hållaren **(4)** sparas den senaste visade assistansnivån. Visningen **(a)** av drivningseffekten förblir tom.

Drivenhetens samspel med växlingen

Även på en eBike bär växling ske som på en normal cykel (se din eBikes bruksanvisning).

Oberoende av växlingstyp är det lämpligt att minska trampningen kort medan du växlar. På så sätt underlättas växlingen och drivlinans slitage minskar.

Genom att välja rätt växel kan du öka räckvidden och hastigheten med samma kraftinsats.

Följ därför växelrekommendationerna som visas med **(g)** och **(h)** på displayen. Om visningen **(g)** dyker upp, växla till en högre växel med lägre trampfrekvens. Om visningen **(h)** dyker upp, välj en lägre växel med högre trampfrekvens.

Tända/släcka cykelbelysning

I det utförande i vilket cykelljuset matas av eBike-systemet kan fram- och bakljus tändas samtidigt via cykeldatorn med knappen cykelbelysning **(2)**.

Kontrollera att din cykelbelysning fungerar korrekt varje gång du ska cykla.

När belysningen tänds visas **<Ljus tätt>** och när belysningen släcks visas **<Ljus släckt>** under ca. 1 s på textvisningen **(d)**. När ljuset är påslaget visas belysningssymbolen **(c)**.

Cykeldatorn sparar ljusstatus och aktiverar ljuset efter en omstart, beroende på den sparade statusen.

Tändning och släckning av lamporna påverkar inte displayens bakgrunds belysning.

In- och urkoppling av påskjutningshjälp

Påskjutningshjälpen kan underlätta påskjutningen av eBike. Hastigheten i denna funktion är beroende av ilagd växel och kan uppnå högst **6 km/h**.

► **Funktionen Påskjutningshjälp får endast användas när du skjutur på eBike.** Om hjulen på eBike inte har någon markkontakt då påskjutningshjälpen används finns det risk för personskadorna.

För att **aktivera** påskjutningshjälpen, tryck på knappen **WALK** på din cykeldator. Efter aktiveringen, tryck inom 10 sekunder på knappen **+** och håll den intryckt. eBike-drivningen sätts på.

Anmärkning: Påskjutningshjälpen kan inte aktiveras på stödnivån **OFF**.

Gångstödet **kopplas ur** så snart som något av följande inträffar:

- Släpp knappen **+** **(12)**,
- eBike-systemets hjul blockeras (t.ex. genom att bromsa eller stöta emot ett hinder),
- hastigheten överskrider **6 km/h**.

Påskjutningshjälpens funktions sätt omfattas av landspecifika bestämmelser och kan därför avvika från den ovan nämnda beskrivningen eller vara avaktiverade.

Energiförsörjning av externa enheter via USB-anslutning

Med hjälp av USB-anslutningen kan de flesta enheterna, som med försörjas med energi via USB (t.ex. diverse mobiltelefoner) drivas och/eller laddas upp.

Förutsättningen för laddningen är att cykeldatorn och ett tillräckligt laddat eBike-batteri har satts i eBike.

Öppna skyddsluckan **(8)** till USB-anslutningen på cykeldatorn. Anslut USB-anslutningen på den externa enheten via en standardmässig Micro A – Micro B USB-kabel (finns hos din Bosch eBike-återförsäljare) till USB-anslutningen **(7)** på cykeldatorn.

Efter att förbrukaren tagits bort ska USB-anslutningen förslutas noga med skyddslocket **(8)**.

► **En USB-anslutning är ingen vattentät stickanslutning. När du cyklar i regn får ingen extern enhet vara ansluten och USB-anslutningen ska vara helt stängd med skyddskåpan (8).**

Observera: Anslutna förbrukare kan påverka eBikes räckvidd.

Visningar och inställningar av cykeldatorn

Hastighets- och avståndsvisningar

På **hastighetsmätarvisningen (f)** visas alltid den aktuella hastigheten.

På **funktionsvisningen** – Kombination av textvisning **(d)** och värdevisning **(e)** – står följande funktioner till förfogande:

- **<Tid>**: Aktuell tid
- **<Max. hastighet>**: Maximihastighet uppnådd sedan senaste återställning
- **<Snitthastighet>**: Genomsnittshastighet uppnådd sedan senaste återställning
- **<Färdtid>**: Färdtid sedan senaste återställning
- **<Räckvidd>**: Prognosticerad räckvidd med den befintliga batteriladdningen (vid fortsatt samma förutsättning i form av stödnivå, sträckprofil osv.)
- **<Sträcka totalt>**: Visning av den totala distans som avverkat med eBike (inte återställningsbar)
- **<Sträcka>**: Avstånd sedan senaste återställning

För att **växla till visningsfunktionen** tryck på knappen **i (1)** på cykeldatorn eller knappen **i (10)** på manöverenheten tills önskad funktion visas.

För att återställa **<Sträcka>**, **<Färdtid>** och **<Snitthastighet>** växlar du till en av dessa tre funktioner och tryck sedan på knappen **RESET (6)** så länge tills visningen nollställs. På så sätt är också värdena för de båda andra funktionerna återställda.

För att återställa **<Max. hastighet>** växlar du till denna funktion och tryck sedan på knappen **RESET (6)** så länge tills visningen nollställs.

För att återställa **<Räckvidd>** växlar du till denna funktion och tryck sedan på knappen **RESET (6)** så länge tills visningen återgått till fabriksinställningen.

Om cykeldatorn tas ut ur hållaren **(4)** förblir funktionernas samtliga värden sparade och kan visas även i fortsättningen.

Visa/anpassa grundinställningarna

Visning och ändring av grundinställningar kan göras oavsett om cykeldatorn sitter i sin hållare **(4)** eller inte. Vissa

inställningar syns bara och kan bara förändras vid isatt manöverdator. Beroende på utrustningen av din eBike kan vissa menypunkter saknas.

För att komma till menyn för grundinställningar trycker du samtidigt på knapparna **RESET (6)** och **i (1)**, tills textvisningen **(d) <Konfiguration>** visas.

För **byte mellan grundinställningarna**, tryck på knappen **i (1)** på cykeldatorn tills önskad grundinställning visas. Om cykeldatorn sitter i sin hållare **(4)** kan du också trycka på knappen **i (10)** på manöverenheten.

För att **ändra grundinställningarna**, tryck på-/av-knappen **(5)** bredvid visningen – för att minska eller bläddra neråt, eller på knappen belysning **(2)** bredvid visningen + för att öka eller bläddra uppåt. Om cykeldatorn sitter i hållaren **(4)** kan ändringen också göras med knapparna – **(11)** resp. + **(12)** på manöverenheten.

För att lämna funktionen och spara en ändrad inställning, tryck på knappen **RESET (6)** i 3 sekunder.

Följande grundinställningar kan utföras:

- **<- Tid + >**: Du kan ställa in aktuell tid. En längre tryckning på inställningsknapparna accelererar ändringen av tiden.
- **<- Hjulomkrets +>**: Detta värde som förinställts av tillverkaren kan du ändra ca $\pm 5\%$. Denna meny punkt visas endast när cykeldatorn sitter i sin hållare.
- **<- Svenska +>**: Du kan ändra språk på textvisningen. Du kan välja mellan tyska, engelska, franska, spanska, italienska, portugisiska, svenska, nederländska och danska.
- **<- Enhet km/mi +>**: Du kan visa hastighet och avstånd i kilometer eller miles.
- **<- Tidsformat +>**: Du kan visa tiden i 12-timmars eller 24-timmarsformat.
- **<- Växelrek. på +>/<- Växelrek. av +>**: Du kan slå på och stänga av visningen av en växelrekommendation.
- **<Drifttid totalt>**: Visning av den totala färdtiden med eBike (kan ej ändras)
- **<Displ. vx.x.x.x>**: Detta är displayens programvaruversion.
- **<DU vx.x.x.x>**: Detta är drivenhetens programvaruversion. Denna meny punkt visas endast när cykeldatorn sitter i sin hållare.
- **<DU SN xxxxxxx/xxx>**: Detta är drivenhetens serienummer. Denna meny punkt visas endast när cykeldatorn sitter i sin hållare.
- **<DU PN xxxxxxxxxxx>**: Detta är drivenhetens typdelsnummer. Denna meny punkt visas endast när cykeldatorn sitter i sin hållare och drivenheten ställer ett typdelsnummer till förfogande.
- **<Service MM/YYYY>**: Denna meny punkt visas om cykeltillverkaren har bestämt ett fast servicedatum.
- **<Serv. xx km/mi>**: Denna meny punkt visas om cykeltillverkaren har bestämt att service skall ske efter en viss körd sträcka.
- **<Bat. vx.x.x.x>**: Detta är eBike-batteriets programvaruversion. Denna meny punkt visas endast när cykeldatorn sitter i sin hållare. Vid användning av två eBike-batterier visas de båda eBike-batteriernas programversioner efter varandra.

- **<Bat. PN xxxxxxxxxx>**: Detta är eBike-batteriets typdelsnummer. Denna meny punkt visas endast när cykeldatorn sitter i sin hållare och eBike-batteriet har ett typdelsnummer. Vid användning av två eBike-batterier visas de båda eBike-batteriernas programversioner efter varandra.
- **<Cha. vx.x.x.x>**: Detta är den laddares programversion, som eBike-batteriet laddats med. Det visas bara om laddaren ställer programversionen till förfogande.
- Om en eBike är utrustad med ABS visas också ABS programversion, serienummer och typdelsnummer.

Visning felkod

eBike-komponenterna kontrolleras ständigt automatiskt. Om ett fel uppstår visas motsvarande felkod på textvisningen **(d)**.

Tryck på valfri knapp på cykeldatorn **(3)** eller på manöverenheten **(9)**, för att återgå till standardvisningen. Beroende på typ av fel stängs i förekommande fall även drivningen av. De går dock att fortsätta cykla utan hjälp av drivningen. Innan du ger dig ut på en ny tur bör du dock kontrollera eBike.

► **Låt endast auktoriserade cykelverkstäder utföra reparationer.**

Kod	Orsak	Åtgärd
410	En eller flera knappar på cykeldatorn är blockerade.	Kontrollera om knappar har fastnat t.ex. på grund av att smuts trängt in. Rengör knapparna vid behov.
414	Anslutningsproblem med manöverenheten	Låt kontrollera anslutningar och förbindelser
418	En eller flera knappar på manöverenheten är blockerade.	Kontrollera om knappar har fastnat t.ex. på grund av att smuts trängt in. Rengör knapparna vid behov.
419	Konfigurationsfel	Starta om systemet på nytt. Om problemet kvarstår, kontakta din Bosch eBike-återförsäljare.
422	Anslutningsproblem hos drivenheten	Låt kontrollera anslutningar och förbindelser
423	Anslutningsproblem med eBike-batteriet	Låt kontrollera anslutningar och förbindelser
424	Inbördes kommunikationsfel mellan komponenterna	Låt kontrollera anslutningar och förbindelser
426	Internt tidsöverskridandefel	Starta om systemet på nytt. Om problemet kvarstår, kontakta din Bosch eBike-återförsäljare. Vid denna felstatus är det inte möjligt att visa eller anpassa däckomkretsen.
430	Cykeldatorns interna batteri är tomt (gäller ej BUI350)	Ladda upp cykeldatorn (i hållaren eller via USB-anslutningen)
431	Versionsfel på programvaran	Starta om systemet på nytt. Om problemet kvarstår, kontakta din Bosch eBike-återförsäljare.
440	Internt fel hos drivenheten	Starta om systemet på nytt. Om problemet kvarstår, kontakta din Bosch eBike-återförsäljare.
450	Internt programfel	Starta om systemet på nytt. Om problemet kvarstår, kontakta din Bosch eBike-återförsäljare.
460	Fel på USB-anslutningen	Koppla från kabeln till USB-anslutningen cykeldatorn. Om problemet kvarstår, kontakta din Bosch eBike-återförsäljare.
490	Internt fel på cykeldatorn	Låt kontrollera cykeldatorn
500	Internt fel hos drivenheten	Starta om systemet på nytt. Om problemet kvarstår, kontakta din Bosch eBike-återförsäljare.
502	Fel på cykelbelysningen	Kontrollera belysningen och tillhörande kablar. Starta om systemet på nytt. Om problemet kvarstår, kontakta din Bosch eBike-återförsäljare.
503	Fel på hastighetssensorn	Starta om systemet på nytt. Om problemet kvarstår, kontakta din Bosch eBike-återförsäljare.
504	Manipulering av hastighetssignalen har identifierats.	Kontrollera och ställ eventuellt in ekermagnetens position. Kontrollera med avseende på manipulation (tuning). Drivningens stöd minskas.
510	Internt sensorfel	Starta om systemet på nytt. Om problemet kvarstår, kontakta din Bosch eBike-återförsäljare.

Kod	Orsak	Åtgärd
511	Internt fel hos drivenheten	Starta om systemet på nytt. Om problemet kvarstår, kontakta din Bosch eBike-återförsäljare.
530	Batterifel	Stäng av eBike, ta ur eBike-batteriet och sätt in eBike-batteriet igen. Starta om systemet på nytt. Om problemet kvarstår, kontakta din Bosch eBike-återförsäljare.
531	Konfigurationsfel	Starta om systemet på nytt. Om problemet kvarstår, kontakta din Bosch eBike-återförsäljare.
540	Temperaturfel	eBike befinner sig utanför det tillåtna temperaturområdet. Stäng av eBike-systemet för att låta drivenheten antingen svalna eller värmas upp till det tillåtna temperaturområdet. Starta om systemet på nytt. Om problemet kvarstår, kontakta din Bosch eBike-återförsäljare.
550	En otillåten förbrukare har identifierats.	Avlägsna förbrukaren. Starta om systemet på nytt. Om problemet kvarstår, kontakta din Bosch eBike-återförsäljare.
580	Versionsfel på programvaran	Starta om systemet på nytt. Om problemet kvarstår, kontakta din Bosch eBike-återförsäljare.
591	Autentiseringsfel	Stäng av eBike-systemet. Ta bort batteriet och sätt in det igen. Starta om systemet på nytt. Om problemet kvarstår, kontakta din Bosch eBike-återförsäljare.
592	Inkompatibel komponent	Använd en kompatibel display. Om problemet kvarstår, kontakta din Bosch eBike-återförsäljare.
593	Konfigurationsfel	Starta om systemet på nytt. Om problemet kvarstår, kontakta din Bosch eBike-återförsäljare.
595, 596	Kommunikationsfel	Kontrollera anslutningarna till växellådan och starta om systemet. Om problemet kvarstår, kontakta din Bosch eBike-återförsäljare.
602	Internt batterifel	Starta om systemet på nytt. Om problemet kvarstår, kontakta din Bosch eBike-återförsäljare.
603	Internt batterifel	Starta om systemet på nytt. Om problemet kvarstår, kontakta din Bosch eBike-återförsäljare.
605	Batteritemperaturfel	Batteriet befinner sig utanför tillåtet temperaturområde. Stäng av eBike-systemet för att låta batteriet antingen svalna eller värmas upp till det tillåtna temperaturområdet. Starta om systemet på nytt. Om problemet kvarstår, kontakta din Bosch eBike-återförsäljare.
606	Externt batterifel	Kontrollera kablarna. Starta om systemet på nytt. Om problemet kvarstår, kontakta din Bosch eBike-återförsäljare.
610	Batterispänningsfel	Starta om systemet på nytt. Om problemet kvarstår, kontakta din Bosch eBike-återförsäljare.
620	Fel på laddaren	Byt laddaren. Kontakta din Bosch eBike-återförsäljare.
640	Internt batterifel	Starta om systemet på nytt. Om problemet kvarstår, kontakta din Bosch eBike-återförsäljare.
655	Flera batterifel	Stäng av eBike-systemet. Ta bort batteriet och sätt in det igen. Starta om systemet på nytt. Om problemet kvarstår, kontakta din Bosch eBike-återförsäljare.
656	Versionsfel på programvaran	Kontakta din Bosch eBike-återförsäljare så att denne kan genomföra en programuppdatering.
7xx	Fel hos extern komponent	Beakta uppgifterna i bruksanvisningen från respektive tillverkare.
800	Internt ABS-fel	Kontakta din Bosch eBike-återförsäljare.
810	Osannolika signaler på hjulhastighets-sensorn	Kontakta din Bosch eBike-återförsäljare.

Kod	Orsak	Åtgärd
820	Fel på ledning till den främre hjulhastighetssensorn	Kontakta din Bosch eBike-återförsäljare.
821 ... 826	Osannolika signaler på den främre hjulhastighets-sensorn Sensorplattan kanske saknas eller är defekt eller felaktigt monterad, stor skillnad i hjuldiameter mellan framhjul och bakhjul, extremkörning som körning på bara bakhjulet	Starta om systemet och provkör i minst 2 minuter. ABS-kontrolllampan ska slockna. Om problemet kvarstår, kontakta din Bosch eBike-återförsäljare.
830	Fel på ledning till den bakre hjulhastighetssensorn	Kontakta din Bosch eBike-återförsäljare.
831 833 ... 835	Osannolika signaler på den bakre hjulhastighets-sensorn Sensorplattan kanske saknas eller är defekt eller felaktigt monterad, stor skillnad i hjuldiameter mellan framhjul och bakhjul, extremkörning som körning på bara bakhjulet	Starta om systemet och provkör i minst 2 minuter. ABS-kontrolllampan ska slockna. Om problemet kvarstår, kontakta din Bosch eBike-återförsäljare.
840	Internt ABS-fel	Kontakta din Bosch eBike-återförsäljare.
850	Internt ABS-fel	Kontakta din Bosch eBike-återförsäljare.
860, 861	Fel på spänningsförsörjningen	Starta om systemet på nytt. Om problemet kvarstår, kontakta din Bosch eBike-återförsäljare.
870, 871 880 883 ... 885	Kommunikationsfel	Starta om systemet på nytt. Om problemet kvarstår, kontakta din Bosch eBike-återförsäljare.
889	Internt ABS-fel	Kontakta din Bosch eBike-återförsäljare.
890	ABS-kontrolllampan är defekt eller saknas, möjlig felfunktion hos ABS.	Kontakta din Bosch eBike-återförsäljare.
Ingen indikering	Internt fel på cykeldatorn	Starta om eBike-systemet genom att stänga av det och sätta på det igen.

Underhåll och service

Underhåll och rengöring

Inga av komponenterna, inklusive drivenheten får doppas i vatten eller rengöras med tryckvatten.

Vid rengöring av din cykeldator, använd en mjuk trasa som endast är fuktad med vatten. Använd inga rengöringsmedel. eBike ska genomgå teknisk kontroll minst en gång om året (bl.a. mekanik, uppdatering av systemprogramvaran).

Cykeltillverkaren eller återförsäljaren kan fastställa servicetidpunkt baserat på ett visst antal cyklade kilometer och/eller en viss tidsperiod. I detta fall visas att det är dags för service i 4 sekunder varje gång cykeldatorn startas.

För service eller reparationer på eBike vänder du dig till en auktoriserad fachhandlare.

► **Låt endast auktoriserade cykelverkstäder utföra reparationer.**

Kundtjänst och applikationsrådgivning

Vid alla frågor om eBike och dess komponenter vänder du dig till en auktoriserad återförsäljare.

Kontaktdata till auktoriserade cykelhandlare hittar du på internetsidan www.bosch-ebike.com.

Transport

► **Om du tar med dig din eBike på utsidan av bilen, som t.ex. på ett takräcke för cyklar eller cykelhållare, bör du ta av eBike-batteriet för att undvika skador.**

Avfallshantering och material och ämnen

Uppgifter om ämnen och material finns på följande länk: www.bosch-ebike.com/en/material-compliance.

Släng inte eBikes och dess komponenter i hushållsavfallet!



Drivenhet, cykeldator inkl. manöverenhet, eBike-batteri, hastighetssensor, tillbehör och förpackningar ska återvinnas på ett miljövänligt sätt.

Se själv till att personuppgifter raderas från enheten.

Batterier som kan tas ut oskadade ur elektriska apparater måste tas ut före avfallshantering och lämnas in separat till batteriinsamling.



Enligt det europeiska direktivet 2012/19/EU skall obrukbara elektriska apparater och enligt det europeiska direktivet 2006/66/EG felaktiga eller förbrukade batterier samlas in separat och tillföras en miljöanpassad avfallshantering.

Den separata uppdelningen av elektriska apparater används för försortering och främjar korrekt hantering och återvinning av material och är skonsam för människa och miljö.

Lämna ej funktionsdugliga batterier och cykeldatorer utan kostnad till en auktoriserad cykelhandlare eller till en miljöstation.



Ändringar förbehålles.

Sikkerhetsanvisninger



Les sikkerhetsanvisningene og instruksene.

Hvis ikke sikkerhetsanvisningene og instruksene tas til følge, kan det oppstå elektrisk støt, brann og/eller alvorlige personskader.

Oppbevar alle sikkerhetsinstruksene og anvisningene for fremtidig bruk.

Begrepet **eBike-batteri** som brukes i denne bruksanvisningen, refererer til alle originale Bosch eBike-batterier.

- ▶ **Følg sikkerhetsanvisningene og instruksjonene i alle bruksanvisningene for eBike-systemet og brukerhåndboken for din eBike.**
- ▶ **Du må ikke la deg forstyrre av visningene på kjørecomputeren.** Det kan oppstå farlige situasjoner hvis du ikke til enhver tid følger med på trafikken. Hvis du i tillegg til å endre fremdriftshjelpen ønsker å foreta inntasting på kjørecomputeren, må du stoppe før du gjør dette.
- ▶ **Du må ikke bruke kjørecomputeren som håndtak.** Hvis du løfter elsykkelen ved å holde i kjørecomputeren, kan kjørecomputeren skades permanent.
- ▶ **Når du bruker trillehjelpen, må du passe på at du hele tiden kan kontrollere eBike og holde den sikkert.** I visse situasjoner kan det hende at trillehjelpen slutter å fungere (for eksempel at pedalen støter mot en hindring eller at knappen på betjeningsenheten slippes utilsiktet). eBike kan plutselig bevege seg mot deg eller velte. Spesielt ved ekstra last på sykkelen medfører dette en risiko for brukeren. Det er viktig at du unngår situasjoner der du ikke kan holde eBike av egen kraft når du bruker trillehjelpen!

Produktbeskrivelse og ytelsestypifikasjoner

Forskriftsmessig bruk

Kjørecomputeren **Intuvia** er beregnet for styring av eBike og visning av kjøredata.

I tillegg til funksjonene som vises her, kan det når som helst lanseres programvareendringer for feilretting og funksjonsendringer.

Illustrerte komponenter

Nummereringen av de avbildede komponentene er basert på illustrasjonene på grafikkensiden i begynnelsen av bruksanvisningen.

Alle illustrasjoner av sykkeldeler med unntak av drivenhet, kjørecomputer med betjeningsenhet, hastighetssensor og tilhørende fester, er skjematisk, og kan avvike fra din eBike.

- (1) Knapp for visningsfunksjon i
- (2) Knapp for lys på sykkel
- (3) Kjørecomputer

- (4) Holder for kjørecomputer
- (5) Av/på-knapp for kjørecomputer
- (6) Nullstillingsknapp **RESET**
- (7) USB-kontakt
- (8) Beskyttelsesdeksel for USB-kontakt
- (9) Betjeningsenhet
- (10) Knapp for visningsfunksjon i på betjeningsenheten
- (11) Knapp for redusert fremdriftshjelp/blå ned –
- (12) Knapp for økt fremdriftshjelp/blå opp +
- (13) Knapp for skyvehjelp **WALK^{a)}**
- (14) Låsning av kjørecomputeren
- (15) Blokkeringskrue for kjørecomputeren
USB-ladekabel (Micro A – Micro B)^{b)}

a) Ikke tilgjengelig i alle land

b) Ikke avbildet, kan fås som tilbehør

Visningselementer på kjørecomputeren

- (a) Visning av assistanse fra drivenheten
- (b) Visning av assistansenivå
- (c) Indikator for lys
- (d) Tekstfelt
- (e) Verdivisning
- (f) Speedometervisning
- (g) Giringsanbefaling: høyere gir
- (h) Giringsanbefaling: lavere gir
- (i) Ladenivåindikator for eBike-batteri

Tekniske data

Kjørecomputer		Intuvia
Produktkode		BUI255
Ladestrøm USB-inngang maks.	mA	500
Ladespenning USB-inngang	V	5
USB-ladekabel ^{A)}		1 270 016 360
Driftstemperatur	°C	-5 ... +40
Lagringstemperatur	°C	+10 ... +40
Ladetemperatur	°C	0 ... +40
Li-ion-batteri internt	V mAh	3,7 230
Kapslingsgrad ^{B)}		IP55
Vekt, ca.	kg	0,15

A) inngår ikke i standardleveransen

B) ved lukket USB-deksel

Bosch eBike Systems bruker FreeRTOS (se www.freertos.org).

Montering

Sette inn og ta ut eBike-batteriet

Følg bruksanvisningen for eBike-batteriet når du setter inn og tar ut eBike-batteriet.

Sette inn og ta ut kjørecomputeren (se bilde A)

For å **sette inn** kjørecomputeren **(3)** skyver du den inn i holderen forfra **(4)**.

For å ta ut kjørecomputeren **(3)** trykker du på låsen **(14)** og skyver den forover og ut av holderen **(4)**.

► Ta av kjørecomputeren når du parkerer din eBike.

Det er mulig å feste kjørecomputeren slik at den ikke kan tas ut av holderen. Du må da demontere holderen **(4)** fra styret. Sett kjørecomputeren i holderen. Skru blokkeringskruen **(15)** (M3-gjenger, 8 mm lang) nedenfra og inn i holderens gjenger som er beregnet for denne. Monter holderen på styret igjen.

Merk: Blokkeringskruen er ingen tyverisikring.

Bruk

Forutsetninger

eBike kan bare aktiveres når følgende forutsetninger er oppfylt:

- Det er satt inn et tilstrekkelig ladet eBike-batteri (se bruksanvisningen for eBike-batteriet).
- Kjørecomputeren sitter riktig i holderen (se „Sette inn og ta ut kjørecomputeren (se bilde A)“, Side Norsk – 2).
- Hastighetssensoren er riktig tilkoblet (se bruksanvisningen for drivenheten).

Slå eBike på/av

For å **slå på** eBike har du følgende muligheter:

- Hvis kjørecomputeren er slått på når den settes i holderen, aktiveres eBike automatisk.
- Trykk kort én gang på av/på-knappen til kjørecomputeren med kjørecomputeren og eBike-batteriet satt inn.
- Trykk på av/på-knappen til eBike-batteriet hvis kjørecomputeren er satt inn (enkelte sykkelprodusenter har løsninger der det ikke er tilgang til av/på-knappen til eBike-batteriet, se bruksanvisningen fra sykkelprodusenten).

Drivenheten aktiveres så snart du trår på pedalene (unntatt i funksjonen trillehjelp eller i assistansenivået **OFF**).

Drivenhetens effekt justeres etter innstilt assistansenivå.

Når du slutter å trå på pedalene i normalmodus, eller så snart sykkelens har kommet opp i en hastighet på **25/45 km/h**, kobles assistansen fra motoren ut. Motoren aktiveres automatisk igjen når du trår på pedalene og hastigheten er under **25/45 km/h**.

For å **slå av** eBike har du følgende muligheter:

- Trykk på av/på-knappen til kjørecomputeren.

- Slå av eBike-batteriet med av/på-knappen til dette (enkelte sykkelprodusenter har løsninger der det ikke er tilgang til av/på-knappen til eBike-batteriet, se bruksanvisningen fra sykkelprodusenten).
 - Ta kjørecomputeren ut av holderen.
- Hvis det ikke er behov for effekt fra eBike-drivenheten i løpet av ca. **10 minutter** (for eksempel fordi sykkelens står i ro), og ingen knapp på kjørecomputeren eller betjeningsenheten til eBike trykkes, slås eBike automatisk av.

eShift (tilleggsutstyr)

eShift er integreringen av elektroniske girsystemer i eBike. eShift-komponentene er koblet til drivenheten elektrisk hos produsenten. Betjeningen av de elektroniske girsystemene er beskrevet i en egen bruksanvisning.

Kjørecomputerens strømforsyning

Når kjørecomputeren sitter i holderen **(4)**, et tilstrekkelig ladet eBike-batteri er satt inn på eBike og eBike er slått på, får kjørecomputeren strøm fra eBike-batteriet.

Hvis kjørecomputeren tas ut av holderen **(4)**, får den strøm fra et internt batteri i kjørecomputeren. Hvis det interne batteriet til kjørecomputeren er svakt når kjørecomputeren slås på, vises teksten **(d)** i 3 sekunder **<Attach to bike (kople til sykkel)>**. Deretter slås kjørecomputeren av igjen.

For å lade det interne batteriet til kjørecomputeren setter du kjørecomputeren i holderen **(4)** igjen (hvis et eBike-batteri er satt inn på eBike). Slå på eBike-batteriet med av/på-knappen til dette (se bruksanvisningen for eBike-batteriet).

Du kan også lade kjørecomputeren via USB-inngangen. Åpne beskyttelsesdekslet **(8)**. Koble USB-kontakten **(7)** til kjørecomputeren til en vanlig USB-lader eller til USB-inngangen på en datamaskin (5 V ladespenning, maks. 500 mA ladestrøm) ved bruk av en egnet USB-kabel. I tekstfeltet **(d)** på kjørecomputeren vises **<USB connected (USB tilkopleet)>**.

Slå kjørecomputeren på/av

For å **slå på** kjørecomputeren trykker du kort på av/på-knappen **(5)**. Kjørecomputeren kan (hvis det interne batteriet til kjørecomputeren er tilstrekkelig ladet) også slås på når den ikke er satt inn i holderen.

For å **slå av** kjørecomputeren trykker du på av/på-knappen **(5)**.

Hvis ikke kjørecomputeren er satt inn i holderen, slås den automatisk av etter ett minutt uten knappetrykk, for å spare energi.

- **Ta kjørecomputeren ut av holderen hvis det er flere uker til du skal bruke eBike igjen.** Oppbevar kjørecomputeren på et tørt sted med romtemperatur. Lad det interne batteriet til kjørecomputeren jevnlig (minst hver tredje måned).

Ladenivåindikator for eBike-batteriet

Ladenivåindikatoren for eBike-batteriet **(i)** viser ladenivået til eBike-batteriet, ikke nivået til det interne batteriet til

kjørecomputeren. Ladenivået til eBike-batteriet vises også av lysdiødene på selve eBike-batteriet.

I visningen **(i)** tilsvarer hver strek i batterisymbolet ca. 20 % kapasitet:



eBike-batteriet er fulladdet.



eBike-batteriet bør lades opp.



Lysdiødene til ladenivåindikatoren på eBike-batteriet slukker. Kapasiteten til assistanse fra drivenheten er brukt opp, og assistansen kobles ut litt etter litt. Kapasiteten som er igjen, står til disposisjon for lys og kjørecomputer, og visningen blinker. Kapasiteten til eBike-batteriet rekker til lys på sykkelen i ca. 2 timer. Dette anslaget tar ikke hensyn til annet strømforbruk (f.eks. automatgir, lading av eksterne enheter via USB-inngangen).

Hvis kjørecomputeren tas ut av holderen **(4)**, lagres det sist viste ladenivået til eBike-batteriet. Hvis en eBike drives med to eBike-batterier, viser ladenivåindikatoren for eBike-batteriet **(i)** nivået til begge eBike-batteriene.



Hvis begge eBike-batteriene på en eBike med to eBike-batterier, lades på sykkelen, vises ladefremdriften til begge eBike-batteriene på displayet (på bildet lades det venstre eBike-batteriet). Du kan også se av den blinkende visningen på eBike-batteriet hvilket av de to eBike-batteriene som lades for øyeblikket.

Stille inn fremdriftshjelpnivået

Du kan stille inn på betjeningsenheten **(9)** hvor mye assistanse du skal få fra drivenheten når du trækker. Assistansenivået kan endres når som helst, også under sykkelturen.

Merk: På enkelte utførelser kan nivået på fremdriftshjelpen være forhåndsinnstilt og ikke mulig å endre. Antallet fremdriftshjelpnivåer kan også være mindre enn beskrevet her.

Maksimalt er følgende assistansenivåer tilgjengelige:

- **OFF:** Hjelpen fra drivenheten er slått av, og eBike kan brukes som en vanlig tråsykkel. Trillehjelpen kan ikke aktiveres i dette assistansenivået.
- **ECO:** aktiv assistanse ved maksimal effektivitet, for maksimal rekkevidde
- **TOUR/TOUR+:**
TOUR: jevn assistanse, for sykkelturer med stor rekkevidde
TOUR+: dynamisk assistanse for naturlig og sportslig sykling (bare i forbindelse med **eMTB**)

– SPORT/eMTB:

SPORT: kraftfull assistanse, for sportslig sykling i kupert terreng og i bytrafikk

eMTB: optimal assistanse i ethvert terreng, sportslig igangkjøring, forbedret dynamikk, maksimal ytelse (**eMTB** er bare tilgjengelig i kombinasjon med drivenhetene BDU250P CX, BDU365, BDU450 CX og BDU480 CX. En programvareoppdatering kan eventuelt være nødvendig.)

– **TURBO:** maksimal assistanse opp til høy tråkkfrekvens, for sportslig sykling

For å **øke** nivået på hjelpen trykker du gjentatte ganger på knappen **+** **(12)** på betjeningsenheten helt til ønsket nivå på hjelpen vises i **(b)**. For å **senke** nivået trykker du på knappen **–** **(11)**.

Effekten dra drivenheten som stilles til disposisjon, vises i **(a)**. Den maksimale effekten til drivenheten avhenger av valgt assistansenivå.

Hvis kjørecomputeren tas ut av holderen **(4)**, lagres det sist viste assistansenivået, og visningen **(a)** for effekten til drivenheten forblir tom.

Samspill mellom drivenheten og girsystemet

Også med eBike bør du bruke girsystemet som på en vanlig tråsykkel (se brukerhåndboken for din eBike).

Uavhengig av hva slags girsystem sykkelen har lønner det seg å redusere pedaltrykket en kort stund under giring. Det gjør det lettere å gire, og slitasjonen på drivlinjen blir mindre. Ved å velge riktig gir kan du øke hastigheten og rekkevidden uten å bruke mer krefter.

Følg derfor giringsanbefalingene **(g)** og **(h)** som vises på displayet. Hvis **(g)** vises, bør du skifte til et høyere gir med lavere tråkkfrekvens. Hvis **(h)** vises, bør du velge et lavere gir med høyere tråkkfrekvens.

Slå lysene på sykkelen på/av

I utførelsen der sykkellyset får strøm fra eBike kan front- og baklykten slås på samtidig med knappen for sykkellys **(2)**. Kontroller at lysene på sykkelen fungerer riktig før hver sykkeltur.

Når lyset slås på, vises **<Lights on (Lys på)>**, og når lyset slås av, vises **<Lights off (Lys av)>** i ca. 1 sekund i tekstfeltet **(d)**. Når lyset er slått på, vises belysningssymbolet **(c)**.

Kjørecomputeren lagrer lysstatusen og aktiverer eventuelt lyset i samsvar med den lagrede statusen etter en ny start. Lyset på sykkelen har ingen innflytelse på bakgrunnslyset til displayet.

Slå skyvehjelp på/av

Trillehjelpen kan gjøre det lettere å skyve din eBike. Hastigheten i denne funksjonen avhenger av hvilket gir som er valgt og kan maksimalt komme opp i **6 km/h**.

► **Funksjonen skyvehjelp må utelukkende brukes ved skyving av eBike.** Det er fare for personskader hvis

hjulene på eBike ikke har bakkekontakt mens skyvehjelpen er i bruk.

For å **aktivere** trillehjelpen trykker du kort på knappen **WALK** på kjørecomputeren. Etter aktivering trykker du på knappen **+** innen 10 sekunder og holder den inne. Motoren til eBike kobles inn.

Merk: Skyvehjelpen kan ikke aktiveres i fremdriftshjelpnivået **OFF**.

Trillehjelpen **slås av** i følgende situasjoner:

- Du slipper knappen **+** (**12**),
- hjulene på eBike blir blokkert (f.eks. på grunn av bremsing eller støt mot en hindring),
- hastigheten overskrider **6 km/h**.

Virkemåten til skyvehjelpen er underlagt landsspesifikke bestemmelser og kan derfor avvike fra beskrivelsen over.

Strømforsyning til eksterne enheter via USB-inngang

De fleste enheter som kan forsynes med strøm via USB (f.eks. diverse mobiltelefoner) kan brukes eller lades ved hjelp av USB-inngangen.

For at ladingen skal fungere, må kjørecomputeren og et tilstrekkelig ladet eBike-batteri være montert på eBike.

Åpne beskyttelsesdekslet (**8**) til USB-inngangen på kjørecomputeren. Koble den eksterne enhetens USB-plugg til USB-kontakten (**7**) på kjørecomputeren via en USB-ladekabel Micro A – Micro B (føres av Bosch eBike-forhandleren).

Etter at forbrukeren er koblet fra, må USB-inngangen lukkes godt med beskyttelsesdekslet (**8**) igjen.

► **En USB-forbindelse er ingen vanntett pluggforbindelse. Ved sykling i regn må ingen eksterne enheter være tilkoblet, og USB-inngangen må med beskyttelsesdekslet (**8**) være helt lukket.**

Obs! Tilkoblede forbrukere kan påvirke elsykkelens rekkevidde.

Visninger og innstillinger på kjørecomputeren

Dette språket i brukergrensesnittet støttes **ikke** av kjørecomputeren. I denne bruksanvisningen vises derfor de engelske tekstene i brukergrensesnittet sammen med en forklaring på språket i landet.

Visning av hastighet og distanse

I **speedometervisningen (f)** vises alltid hastigheten for øyeblikket.

I **funksjonsvisningen** – kombinasjon av tekst (**d**) og verdi (**e**) – kan følgende funksjoner velges:

- **<Clock (klokkeslett)>**: gjeldende klokkeslett
- **<Max. speed (maksimal)>**: maksimumshastighet oppnådd siden siste nullstilling
- **<Avg. Speed (gjennomsnitt)>**: gjennomsnittshastighet oppnådd siden siste nullstilling
- **<Trip time (kjøretid)>**: kjøretid siden siste nullstilling

- **<Range (rekkevidde)>**: antatt rekkevidde med nåværende batterilading (ved uendrede betingelser som fremdriftshjelpnivå, strekningsprofil osv.)
- **<Odometer (totalstrekning)>**: visning av totalstrekingen som er tilbakelagt med eBike (kan ikke tilbakestilles)
- **<Trip distance (strekning)>**: tilbakelagt distanse siden siste nullstilling

For å **skifte i visningsfunksjonen** trykker du gjentatte ganger på knappen **i (1)** på kjørecomputeren eller knappen **i (10)** på betjeningsenheten helt til den ønskede funksjonen vises.

For å nullstille **<Trip distance (strekning)>**, **<Trip time (kjøretid)>** og **<Avg. Speed (gjennomsnitt)>** skifter du til en av disse tre funksjonene og trykker deretter på knappen **RESET (6)** helt til visningen er nullstilt. Dermed nullstilles også verdiene for de andre funksjonene.

For å nullstille **<Max. speed (maksimal)>** skifter du til denne funksjonen og trykker deretter på knappen **RESET (6)** helt til visningen er nullstilt.

For å nullstille **<Range (rekkevidde)>** skifter du til denne funksjonen og trykker deretter på knappen **RESET (6)** helt til visningen er tilbakestilt til fabrikkinnstillingen.

Hvis kjørecomputeren tas ut av holderen (**4**), forblir verdiene for funksjonene lagret, og kan fortsatt vises.

Vise/tilpasse grunninnstillinger

Visning og endring av grunninnstillingene er mulig uavhengig av om kjørecomputeren sitter i holderen (**4**) eller ikke.

Enkelte innstillinger kan vises og endres bare når kjørecomputeren er satt inn. Enkelte meny punkter kan mangle, avhengig av utstyret til din eBike.

For å komme til menyen for grunninnstillinger trykker du samtidig på **RESET (6)** og **i (1)** helt til (**d**) **<Configuration (innstillinger)>** vises i tekstfeltet.

For å **veksle mellom grunninnstillingene** trykker du gjentatte ganger på knappen **i (1)** på kjørecomputeren helt til den ønskede grunninnstillingen vises. Hvis kjørecomputeren sitter i holderen (**4**), kan du også trykke på knappen **i (10)** på betjeningsenheten.

For å **endre grunninnstillingene** trykker du på av/på-knappen (**5**) ved visningen – for å redusere eller bla ned eller knappen for belysningen (**2**) ved visningen **+** for å øke eller bla opp. Hvis kjørecomputeren sitter i holderen (**4**), er det også mulig å endre med knappene **– (11)** eller **– (12)** på betjeningsenheten.

For å avslutte funksjonen og lagre en endret innstilling trykker du på knappen **RESET (6)** i tre sekunder.

Følgende grunninnstillinger kan velges:

- **<– Clock + (klokkeslett)>**: Du kan stille inn gjeldende klokkeslett. Ved langt trykk på innstillingsknappene endres klokkeslettet raskt.
- **<– Wheel circum. + (hjulomkrets)>**: Du kan endre denne verdien som er forhåndsinnstilt av produsenten med $\pm 5\%$. Dette meny punktet vises bare når kjørecomputeren sitter i holderen.

- **<- English + (engelsk)>**: Du kan endre språket som brukes i tekstvisningene. Mulige språk er tysk, engelsk, fransk, spansk, italiensk, portugisisk, svensk, nederlandsk og dansk.
- **<- Unit km/mi + (enhet km/mi)>**: Hastigheten og avstanden kan vises i kilometer eller miles.
- **<- Time format + (tidsformat)>**: Klokkeslettet kan vises i 12- eller 24-timersformat.
- **<- Shift recom. on + (giringsanbefaling på)>/<- Shift recom. off + (giringsanbefaling av)>**: Du kan slå visningen av girskiftanbefaling av og på.
- **<Power-on hours (total driftstid)>**: Visning av total kjøretid med eBike (kan ikke endres)
- **<Displ. vx.x.x.x>**: Dette er displayets programvareversjon.
- **<DU vx.x.x.x>**: Dette er drivenhetens programvareversjon. Dette menypunktet vises bare når kjørecomputeren sitter i holderen.
- **<DU SN xxxxxx/xxx>**: Dette er drivenhetens serienummer. Dette menypunktet vises bare når kjørecomputeren sitter i holderen.
- **<DU PN xxxxxxxxxxx>**: Dette er drivenhetens komponentdelenummer. Dette menypunktet vises bare når kjørecomputeren sitter i holderen og drivenheten angir et komponentdelenummer.
- **<Service MM/YYYY>**: Dette menypunktet vises hvis sykkelprodusenten har angitt et fast tidspunkt for service.
- **<Serv. xx km/mi>**: Dette menypunktet vises hvis sykkelprodusenten har angitt frist for service ved en bestemt kjørelengde.
- **<Bat. vx.x.x.x>**: Dette er programvareversjonen til eBike-batteriet. Dette menypunktet vises bare når kjørecomputeren sitter i holderen. Hvis 2 eBike-batterier brukes, vises programvareversjonen til begge eBike-batteriene etter hverandre.
- **<Bat. PN xxxxxxxxxxx>**: Dette er eBike-batteriets komponentdelenummer. Dette menypunktet vises bare når kjørecomputeren sitter i holderen og eBike-batteriets komponentdelenummer er tilgjengelig. Hvis 2 eBike-batterier brukes, vises programvareversjonen til begge eBike-batteriene etter hverandre.
- **<Cha. vx.x.x.x>**: Dette programvareversjonen til laderen som eBike-batteriet ble ladet med. Den vises bare hvis laderens programvareversjon er tilgjengelig.
- Hvis en eBike er utstyrt med ABS, vises også programvareversjonen, serienummeret og komponentdelenummeret til ABS.

Visning av feilkode

eBike-komponentene kontrolleres hele tiden automatisk. Hvis en feil oppdages, vises en feilkode i tekstfeltet **(d)**. Trykk på en knapp på kjørecomputeren **(3)** eller på betjeningsenheten **(9)** for å gå tilbake til standardvisningen. Avhengig av feiltypen koples motoren eventuelt også automatisk ut. Viderysycling uten støtte fra motoren er alltid mulig. Elyskelen bør inspiseres før du sykler flere turer.

► Få utført alle reparasjoner hos en autorisert sykkelforhandler.

Kode	Årsak	Løsning
410	Én eller flere knapper på kjørecomputeren er blokkert.	Kontroller om knappene er blokkert, for eksempel på grunn av skitt. Rengjør eventuelt knappene.
414	Forbindelsesproblem på betjeningsenheten	Få kontrollert tilkoblingene og forbindelsene
418	Én eller flere knapper på betjeningsenheten er blokkert.	Kontroller om knappene er blokkert, for eksempel på grunn av skitt. Rengjør eventuelt knappene.
419	Konfigurasjonsfeil	Start systemet på nytt. Hvis problemet vedvarer, kontakter du din Bosch eBike-forhandler.
422	Problem med forbindelsen med motoren	Få kontrollert tilkoblingene og forbindelsene
423	Problem med forbindelsen til eBike-batteriet	Få kontrollert tilkoblingene og forbindelsene
424	Kommunikasjonsfeil mellom komponentene	Få kontrollert tilkoblingene og forbindelsene
426	Intern tidsoverskridelsesfeil	Start systemet på nytt. Hvis problemet vedvarer, kontakter du din Bosch eBike-forhandler. I denne feiltilstanden er det ikke mulig å se eller tilpasse dekkomkretsen i menyen for grunnleggende innstillinger.
430	Det interne batteriet til kjørecomputeren er tomt (ikke for BUI350)	Lad kjørecomputeren (i holderen eller via USB-tilkoblingen)
431	Feil ved programvareversjon	Start systemet på nytt. Hvis problemet vedvarer, kontakter du din Bosch eBike-forhandler.
440	Intern feil i drivenheten	Start systemet på nytt. Hvis problemet vedvarer, kontakter du din Bosch eBike-forhandler.

Kode	Årsak	Løsning
450	Intern programvarefeil	Start systemet på nytt. Hvis problemet vedvarer, kontakter du din Bosch eBike-forhandler.
460	Feil på USB-tilkobling	Ta ledningen ut av USB-tilkoblingen til kjørecomputeren. Hvis problemet vedvarer, kontakter du din Bosch eBike-forhandler.
490	Intern feil i kjørecomputeren	Få inspisert kjørecomputeren
500	Intern feil i drivenheten	Start systemet på nytt. Hvis problemet vedvarer, kontakter du din Bosch eBike-forhandler.
502	Feil på lyset til sykkel	Kontroller lyset og de tilhørende ledningene. Start systemet på nytt. Hvis problemet vedvarer, kontakter du din Bosch eBike-forhandler.
503	Feil i hastighetssensoren	Start systemet på nytt. Hvis problemet vedvarer, kontakter du din Bosch eBike-forhandler.
504	Manipulering av hastighetssignalet er registrert.	Kontroller plasseringen av eikemagneten, og juster den eventuelt. Kontroller med hensyn til manipulering (tuning). Hjelpen fra motoren reduseres.
510	Intern sensorfeil	Start systemet på nytt. Hvis problemet vedvarer, kontakter du din Bosch eBike-forhandler.
511	Intern feil i drivenheten	Start systemet på nytt. Hvis problemet vedvarer, kontakter du din Bosch eBike-forhandler.
530	Batterifeil	Slå av elsykkelen. Ta ut eBike-batteriet, og sett det inn igjen. Start systemet på nytt. Hvis problemet vedvarer, kontakter du din Bosch eBike-forhandler.
531	Konfigurasjonsfeil	Start systemet på nytt. Hvis problemet vedvarer, kontakter du din Bosch eBike-forhandler.
540	Temperaturfeil	Elsykkelens temperatur er utenfor det tillatte området. Slå av eBike-systemet, slik at drivenheten kan avkjøles eller varmes opp til tillatt temperaturområde. Start systemet på nytt. Hvis problemet vedvarer, kontakter du din Bosch eBike-forhandler.
550	En strømforbruker som ikke er tillatt, har blitt registrert.	Fjern strømforbrukeren. Start systemet på nytt. Hvis problemet vedvarer, kontakter du din Bosch eBike-forhandler.
580	Feil ved programvareversjon	Start systemet på nytt. Hvis problemet vedvarer, kontakter du din Bosch eBike-forhandler.
591	Autentiseringsfeil	Slå av eBike-systemet. Ta ut batteriet, og sett det inn igjen. Start systemet på nytt. Hvis problemet vedvarer, kontakter du din Bosch eBike-forhandler.
592	Inkompatibel komponent	Bruk et kompatibelt display. Hvis problemet vedvarer, kontakter du din Bosch eBike-forhandler.
593	Konfigurasjonsfeil	Start systemet på nytt. Hvis problemet vedvarer, kontakter du din Bosch eBike-forhandler.
595, 596	Kommunikasjonsfeil	Kontroller ledningene til giret, og start systemet på nytt. Hvis problemet vedvarer, kontakter du din Bosch eBike-forhandler.
602	Intern batterifeil	Start systemet på nytt. Hvis problemet vedvarer, kontakter du din Bosch eBike-forhandler.
603	Intern batterifeil	Start systemet på nytt. Hvis problemet vedvarer, kontakter du din Bosch eBike-forhandler.
605	Feil ved batteritemperatur	Batteriets temperatur er utenfor det tillatte området. Slå av eBike-systemet, slik at batteriet kan avkjøles eller varmes opp til tillatt temperaturområde. Start systemet på nytt. Hvis problemet vedvarer, kontakter du din Bosch eBike-forhandler.
606	Ekstern batterifeil	Kontroller kablingen. Start systemet på nytt. Hvis problemet vedvarer, kontakter du din Bosch eBike-forhandler.

Kode	Årsak	Løsning
610	Feil ved batterispenning	Start systemet på nytt. Hvis problemet vedvarer, kontakter du din Bosch eBike-forhandler.
620	Feil ved lader	Skift ut laderen. Kontakt din Bosch eBike-forhandler.
640	Intern batterifeil	Start systemet på nytt. Hvis problemet vedvarer, kontakter du din Bosch eBike-forhandler.
655	Flere feil ved batteriet	Slå av eBike-systemet. Ta ut batteriet, og sett det inn igjen. Start systemet på nytt. Hvis problemet vedvarer, kontakter du din Bosch eBike-forhandler.
656	Feil ved programvareversjon	Kontakt Bosch eBike-forhandleren for oppdatering av programvaren.
7xx	Feil på komponenter fra andre leverandører	Se bruksanvisningen fra produsenten av komponenten.
800	Intern ABS-feil	Kontakt din Bosch eBike-forhandler.
810	Usannsynlige signaler på hjulhastighetssensoren	Kontakt din Bosch eBike-forhandler.
820	Feil på ledningen til hjulhastighetssensoren foran	Kontakt din Bosch eBike-forhandler.
821 ... 826	Usannsynlige signaler på hjulhastighetssensoren foran Det kan hende at sensorskiven ikke er på plass, eller at den er defekt eller montert feil. Merkbar forskjell mellom dekkdiameteren på forhjulet og bakhjulet; ekstrem bruk, for eksempel sykling på bakhjulet	Start systemet på nytt, og foreta en prøvetur på minst to minutter. ABS-kontrollampen på slukke. Hvis problemet vedvarer, kontakter du din Bosch eBike-forhandler.
830	Feil på ledningen til hjulhastighetssensoren bak	Kontakt din Bosch eBike-forhandler.
831 833 ... 835	Usannsynlige signaler på hjulhastighetssensoren bak Det kan hende at sensorskiven ikke er på plass, eller at den er defekt eller montert feil. Merkbar forskjell mellom dekkdiameteren på forhjulet og bakhjulet; ekstrem bruk, for eksempel sykling på bakhjulet	Start systemet på nytt, og foreta en prøvetur på minst to minutter. ABS-kontrollampen på slukke. Hvis problemet vedvarer, kontakter du din Bosch eBike-forhandler.
840	Intern ABS-feil	Kontakt din Bosch eBike-forhandler.
850	Intern ABS-feil	Kontakt din Bosch eBike-forhandler.
860, 861	Feil på spenningsforsyningen	Start systemet på nytt. Hvis problemet vedvarer, kontakter du din Bosch eBike-forhandler.
870, 871 880 883 ... 885	Kommunikasjonsfeil	Start systemet på nytt. Hvis problemet vedvarer, kontakter du din Bosch eBike-forhandler.
889	Intern ABS-feil	Kontakt din Bosch eBike-forhandler.
890	ABS-kontrollampen er defekt eller mangler; det kan eventuelt hende at ABS ikke fungerer.	Kontakt din Bosch eBike-forhandler.
Ingen visning	Intern feil i kjørecomputeren	Start eBike-systemet på nytt ved å slå det av og på.

Service og vedlikehold

Vedlikehold og rengjøring

Ingen komponenter må senkes ned i vann eller rengjøres med høytrykksspyler. Dette gjelder også drivenheten.

Kjørecomputeren må bare rengjøres med en myk klut fuktet med vann. Bruk ikke rengjøringsmidler.

Få inspisert eBike teknisk minst en gang i året (bl.a. mekanisk, om systemprogramvaren er oppdatert).

Sykkelprodusenten eller -forhandleren kan også legge kjørelengde og/eller tidsrom til grunn for servicetidspunktet. Da vil kjørecomputeren vise servicetidspunktet i fire sekunder hver gang den slås på.

Kontakt en autorisert sykkelforhandler for service eller reparasjoner på eBike.

► **Få utført alle reparasjoner hos en autorisert sykkelforhandler.**

Kundeservice og kundeveiledning

Kontakt en autorisert sykkelforhandler ved spørsmål om eBike og komponentene.

Du finner kontaktinformasjon til autoriserte sykkelforhandlere på nettsiden www.bosch-ebike.com.

Transport

► **Hvis du transporterer eBike utenfor bilen, for eksempel på et sykkelstativ, må du ta av kjørecomputeren og eBike-batteriet slik at du unngår skader på disse.**

Kassering og stoffer i produktene

Informasjon om stoffer i produktene finner du under følgende kobling:

www.bosch-ebike.com/en/material-compliance.

eBike og komponentene til sykkelen må ikke kastes som vanlig husholdningsavfall!



Drivenheten, kjørecomputeren inkl. betjeningsenheten, eBike-batteriet, hastighetssensoren, tilbehør og emballasje skal leveres til gjenvinning.

Du må selv kontrollere at personopplysninger slettes fra enheten.

Batterier som kan tas ut av elektroverktøyet uten å bli skadet, skal tas ut før kassering og leveres separat sammen med andre batterier.



Iht. det europeiske direktivet 2012/19/EU om brukt elektrisk utstyr og iht. det europeiske direktivet 2006/66/EC må defekte eller brukte batterier/oppladbare batterier samles adskilt og leveres inn for miljøvennlig resirkulering.

Den sorterte innsamlingen av elektroverktøy fungerer som forhåndssortering. Dette bidrar til forskriftsmessig behandling og gjenvinning av råstoffer, og skåner dermed både mennesker og miljø.

Du kan levere Bosch eBike-komponenter som ikke fungerer lenger, kostnadsfritt til en autorisert sykkelforhandler eller til en gjenvinningsstasjon.



Retten til endringer forbeholdes.

Turvallisuusohjeet



Lue kaikki turvallisuus- ja käyttöohjeet.

Turvallisuus- ja käyttöohjeiden noudattamatta jättäminen voi johtaa sähköiskuun, tulipaloon ja/tai vakavaan loukkaantumiseen.

Säilytä kaikki turvallisuus- ja käyttöohjeet tulevaa käyttöä varten.

Tässä käyttöohjekirjassa käytetty nimitys **eBike-akku** tarkoittaa kaikkia alkuperäisiä Boschin eBike-akkuja.

► Lue eBike-järjestelmän kaikissa käyttöoppaissa ja eBike-pyörän käyttöoppaassa annetut turvallisuus- ja käyttöohjeet ja noudata niitä.

► **Älä anna ajotietokoneen viedä huomiotasi liikenteestä.** Onnettomuusvaara, jos et keskity yksinomaan tieliikenteeseen. Jos haluat tehdä tehostustason vaihtoa pidemmälle meneviä syöttöjä ajotietokoneeseen, pysähdy ja syötä asiaankuuluvat tiedot.

► **Älä käytä ajotietokoneita kahvana.** Jos nostat eBike-pyörää ajotietokoneen avulla, ajotietokone voi rikkoutua korjauskelvottomaksi.

► **Varmista käyttäessäsi talutusapua, että pystyt jatkuvasti hallitsemaan ja pitämään eBike-pyörää tukevassa otteessa.** Talutusavun toiminta voi keskeytyä tiettyissä olosuhteissa (esim. jos poljiin törmää esteeseen tai sormi luiskahtaa vahingossa käyttöyksikön painikkeelta). eBike saattaa yhtäkkiä liikkua taaksepäin sinua kohti tai kaatua. Tämä on vaarallista pyörän käyttäjälle, etenkin jos pyörä on kuormattu. Älä ohjaa talutusavulla eBike-pyörää sellaisiin tilanteisiin, joissa et pysty pitämään omin voimin eBike-pyörää paikallaan!

Tuotteen ja ominaisuuksien kuvaus

Määräyksenmukainen käyttö

Ajotietokone **Intuvia** on tarkoitettu eBiken ohjaamiseen ja ajotietojen näyttämiseen.

Tässä kuvattujen toimintojen lisäksi ohjelmistoon saatetaan koska tahansa tehdä muutoksia virheiden poistamiseksi ja toimintojen muuttamiseksi.

Kuvatut osat

Kuvattujen osien numerointi viittaa oppaan alussa oleviin kuvavivujen piirroksiin.

Kaikki polkupyörän osien kuvat (moottoriyksikköä, ajotietokoneetta, käyttöyksikköä, nopeusanturia sekä niihin kuuluvia pidikkeitä lukuun ottamatta) ovat kaaviomaisia ja ne saattavat poiketa oman eBike-pyöräsi versiosta.

- (1) Näyttötoiminnon painike i
- (2) Polkupyörän valopainike
- (3) Ajotietokone
- (4) Ajotietokoneen pidike
- (5) Ajotietokoneen virtapainike
- (6) Nollauspainike **RESET**

- (7) USB-portti
- (8) USB-portin suojakansi
- (9) Käyttöyksikkö
- (10) Käyttöyksikön näyttötoiminnon painike i
- (11) Tehostuksen vähennyksen/ alaspäin selauksen painike –
- (12) Tehostuksen lisäämisen/ ylöspäin selauksen painike +
- (13) Talutusavun painike **WALK^{A)}**
- (14) Ajotietokoneen lukitus
- (15) Ajotietokoneen lukitusruuvi
USB-latausjohto (Micro A – Micro B)^{b)}

a) Ei ole saatavilla kaikissa maissa

b) Ei kuvassa, lisätarvike

Ajotietokoneen näyttölohkot

- (a) Moottoriyksiköllä tehostamisen näyttö
- (b) Tehostustason näyttö
- (c) Valojen näyttö
- (d) Tekstinäyttö
- (e) Arvolukeman näyttö
- (f) Nopeusmittarin näyttö
- (g) Vaihtosuositus: suurempi vaihde
- (h) Vaihtosuositus: pienempi vaihde
- (i) eBike-akun lataustilan näyttö

Tekniset tiedot

Ajotietokone		Intuvia
Tuotekoodi		BUI255
USB-liitännän maks. latausvirta	mA	500
USB-liitännän latausjännite	V	5
USB-latausjohto ^{A)}		1 270 016 360
Käyttölämpötila	°C	-5...+40
Säilytyslämpötila	°C	+10...+40
Latauslämpötila	°C	0...+40
Sisäinen litiumioniakku	V mAh	3,7 230
Suojausluokka ^{B)}		IP55
Paino n.	kg	0,15

A) Ei kuulu vakiovarustukseen

B) Kun USB-suojus on kiinni
Bosch eBike Systems käyttää FreeRTOS:ia (katso www.freertos.org).

Asennus

eBike-akun asennus ja irrotus

Lue eBike-akun käyttöopas ja noudata siinä annettuja ohjeita, kun haluat tehdä eBike-pyörässä käytettävien eBike-akun asennuksen tai irrotuksen.

Ajotietokoneen asennus ja irrotus (katso kuva A)

Kun haluat asentaa ajotietokoneen (3), työnnä se etukautta pidikkeeseen (4).

Kun haluat irrottaa ajotietokoneen (3), paina lukitusta (14) ja työnnä ajotietokone etukautta irti pidikkeestä (4).

► Kun pysäköit eBike-pyörän, irrota sen ajotietokone.

Ajotietokoneen voi lukita ruuvilla pidikkeeseen irrottamisen estämiseksi. Irrota sitä varten pidike (4) ohjaustangosta.

Aseta ajotietokone pidikkeeseen. Ruuvaa lukitusruuvi (15) (kierre M3, pituus 8 mm) alakaupasta pidikkeeseen asiaankuuluvan kierteseen. Asenna pidike takaisin ohjaustankoon.

Huomautus: lukitusruuvi ei toimi varkaudenestona.

Käyttö

Vaatimukset

eBiken voi käynnistää vain, kun seuraavat vaatimukset on täytetty:

- Riittävän täyteen ladattu eBike-akku on asennettu paikalleen (katso eBike-akun käyttöohjeet).
- Ajotietokone on asennettu oikein pidikkeeseen (katso "Ajotietokoneen asennus ja irrotus (katso kuva A)", Sivut Suomi – 2).
- Ajonopeusanturi on liitetty oikein paikalleen (katso moottoriyksikön käyttöohjeet).

eBiken käynnistys ja sammutus

eBiken voi käynnistää seuraavilla tavoilla:

- Jos ajotietokone on jo päällä asentaessasi sen pidikkeeseen, eBike aktivoituu automaattisesti.
- Kun ajotietokone ja eBike-akku on asennettu paikoilleen, paina lyhyesti ajotietokoneen käynnistyspainiketta.
- Kun ajotietokone on asennettu paikalleen, paina eBike-akun käynnistyspainiketta (tiettyjen valmistajien polkupyörissä on mahdollista, ettei eBike-akun käynnistyspainikkeeseen voi päästä käsiksi; katso eBike-akun käyttöohjeet).

Moottori kytkeytyy päälle heti kun alat polkea polkimilla (painsi talutusavun toiminnoissa tai tehostustasossa OFF). Moottoriteho määräytyy laitteeseen säädetyistä tehostustasosta.

Heti kun lopetat normaaliikätyössä polkemisen, tai heti kun vaihdi kasvaa **25/45 km/h** nopeuteen, moottorilla tehostus kytkeytyy pois päältä. Moottori kytkeytyy automaattisesti uudelleen päälle heti kun alat polkea polkimilla ja nopeus on alle **25/45 km/h**.

eBiken voi sammuttaa seuraavilla tavoilla:

- Paina ajotietokoneen käynnistyspainiketta.

- Kytke eBike-akku pois päältä akun käynnistyspainikkeella (joidenkin valmistajien pyörissä on mahdollista, ettei eBike-akun käynnistyspainikkeeseen päästä käsiksi; katso polkupyörän valmistajan toimittama käyttöohjekirja).

- Ota ajotietokone pois pidikkeestä.

Jos et käytä noin **10** minuutin aikana moottoria (esim. kun eBike seisoo paikallaan) etkä paina eBiken ajotietokoneen tai käyttöyksikön painikkeita, eBike sammuu automaattisesti.

eShift (valinnainen)

eShift tarkoittaa elektronisten vaihteistojärjestelmien ja eBiken välistä yhteyttä. Valmistaja on tehnyt eShift-osien sähköliitännän moottoriyksikköön. Elektronisten vaihteistojärjestelmien käyttö on kuvattu erillisessä käyttöohjekirjassa.

Ajotietokoneen virransyöttö

Ajotietokone saa sähköä eBike-akulta, kun ajotietokone on pidikkeessään (4), riittävän täyteen ladattu eBike-akku on asennettu eBike-pyörään ja eBike on kytketty päälle.

Virransyöttö tapahtuu ajotietokoneen sisäisestä akusta, jos ajotietokone otetaan pois pidikkeestä (4). Jos ajotietokoneen sisäinen akku on heikko ajotietokoneen käynnistyshelellä, ilmoitus **<Attach to bike (yhdistä polkupyörään)>** tulee tekstinäyttöön (d) 3 sekunnin ajaksi. Sen jälkeen ajotietokone kytkeytyy jälleen pois päältä.

Asenna ajotietokone takaisin pidikkeeseen (4) ajotietokoneen sisäisen akun lataamiseksi (kun eBike-akku on asennettu eBike-pyörään). Kytke eBike-akku päälle sen käynnistyspainikkeesta (katso eBike-akun käyttöohjeet).

Voit ladata ajotietokoneen myös USB-liitännän välityksellä. Avaä sitä varten suojakansi (8). Kytke ajotietokoneen USB-portti (7) sopivan USB-johdon välityksellä tavanomaiseen USB-latauslaitteeseen tai tietokoneen USB-liitäntään (5 V:n latausjännite; maks. 500 mA:n latausvirta). Ajotietokoneen tekstinäyttöön (d) tulee ilmoitus **<USB connected (liitetty USB-liitäntään)>**.

Ajotietokoneen päälle-/poiskytkentä

Käynnistä ajotietokone painamalla lyhyesti käynnistyspainiketta (5). Ajotietokoneen voi käynnistää (kun ajotietokoneen sisäinen akku on ladattu riittävän täyteen) myös, kun se ei ole paikallaan pidikkeessä.

Sammuta ajotietokone painamalla virtapainiketta (5).

Jos ajotietokone ei ole paikallaan pidikkeessä, se sammuu energian säästämiseksi automaattisesti 1 minuutin kuluttua, mikäli mitään painiketta ei paineta.

- **Jos jätät eBike-pyörän seisomaan pidemmäksi aikaa, ota ajotietokone pois pidikkeestään.** Säilytä ajotietokoneita kuivassa varastotilassa huonelämpötilassa. Lataa ajotietokoneen sisäinen akku säännöllisin väliajoin (vähintään 3 kk välein).

eBike-akun lataustilan näyttö

eBike-akun lataustilan näyttö (i) ilmoittaa eBike-akun lataustilan, ei ajotietokoneen sisäisen akun lataustilaa. eBike-akun

lataustilan voi katsoa myös eBike-akun omista LED-merkki-valoista.

Näytön **(i)** akkusymbolin jokainen palkki tarkoittaa noin 20 % kapasiteettia:



eBike-akku on ladattu aivan täyteen.



eBike-akku on ladattava.



eBike-akun lataustilan näytön LED-valot sammutuvat. Kapasiteetti moottorin avulla tehostamiseen on käytetty loppuun ja tehostus kytketty pehmeästi pois päältä. Jäljellä oleva kapasiteetti jää valojen ja ajotietokoneen käyttöön, näyttö alkaa vilkkua. eBike-akun kapasiteetti riittää polkupyörän valoille vielä noin 2 tunniksi. Tässä yhteydessä ei huomioida muita sähkönkuluttajia (esim. automaattivaihteisto, ulkoisten laitteiden lataus USB-liitännästä).

Jos ajotietokone irrotetaan pidikkeestä **(4)**, eBike-akun lataustilan viimeisin ilmoitus jää muistiin. Jos eBike-pyörää käytetään kahdella eBike-akulla, eBike-akun lataustilan näyttö **(i)** ilmoittaa molempien eBike-akkujen varustilan.



Jos lataat eBike-pyörän eBike-akut molemmat eBike-akut pyörään asennettuina, näyttö ilmoittaa molempien eBike-akkujen latauksen edistymisen (kuvassa ladataan parhaillaan vasenta eBike-akua). Myös eBike-akun vilkkuva näyttö ilmoittaa, kumpaa eBike-akua ladataan parhaillaan.



Tehostustason asetus

Voit säätää käyttöyksiköstä **(9)**, kuinka voimakkaasti moottori tehostaa polkemista. Tehostustasoa voi muuttaa milloin tahansa, myös ajon aikana.

Huomautus: eräissä versioissa on mahdollista, että tehostustaso on säädetty kiinteään arvoon, jota ei voi muuttaa. On myös mahdollista, että valittavissa on tässä esitetty vähemmän tehostustasoa.

Käytettävissä on korkeintaan seuraavat tehostustasot:

- **OFF:** moottorin tehostus on kytketty pois päältä, eBike-pyörällä voi ajaa normaalin polkupyörän tapaan pelkästään poljentavoimalla. Talutusapu ei voi aktivoida tässä tehostustasossa.
- **ECO:** sähköä säästävä tehostus tarpeen mukaan, pitkälle toimintasaatelelle
- **TOUR/TOUR+:**
TOUR: tasainen tehostus, pitkille ajoretkille
TOUR+: dynaaminen tehostus tavalliseen ja urheilulliseen ajoon (vain **eMTB**) kanssa

– SPORT/eMTB:

- SPORT:** voimakas tehostus, mäkitien reittien urheilulliseen ajamiseen ja kaupunkiliikenteeseen
- eMTB:** optimaalinen tehostus kaikissa maastoissa, urheilullinen kiihdytys, entistä parempi dynamiikka, paras mahdollinen suorituskyky (**eMTB** on käytettävissä vain moottoriyksiköiden BDU250P CX, BDU365, BDU450 CX ja BDU480 CX kanssa. Vaatii mahdollisesti ohjelmiston päivittämisen.)
- **TURBO:** suurin tehostus myös nopeaan poljentaan, urheilulliseen ajoon

Lisää tehostustasoa painamalla toistuvasti käyttöyksikön painiketta **+** **(12)**, kunnes näyttöön **(b)** tulee haluamasi tehostustaso, **vähennä** tehostustasoa painamalla painiketta **–** **(11)**.

Asetettu moottoriteho tulee näyttöön **(a)**. Suurin mahdollinen moottoriteho riippuu valitusta tehostustasosta.

Jos irrotat ajotietokoneen pidikkeestä **(4)**, viimeisin näyttö ilmoitettu tehostustaso jää muistiin ja moottoritehon näyttö **(a)** jää tyhjäksi.

Moottoriyksikön ja vaihteiston yhteistoiminta

Myös eBike-pyörässä vaihteistoa kannattaa käyttää samalla tavalla kuin normaalissa polkupyörässä (noudata tässä yhteydessä eBike-pyörän käyttöohjeita).

Kaikissa vaihteistomalleissa poljentavoimaa kannattaa vähentää hetkeksi vaihtamisen ajaksi. Tällöin vaihtaminen on helpompaa ja voimansiirron kuluminen vähenee.

Kun käytät aina sopivaa vaihdetta, voit ajaa nopeammin ja pidemmälle samalla poljentavoimalla.

Noudata siksi vaihtusuosituksia, jotka annetaan näytön ilmoituksilla **(g)** ja **(h)**. Kun näyttöön tulee ilmoitus **(g)**, tällöin kannattaa vaihtaa suuremmalle, poljentaa hidastavalle vaihteelle. Kun näyttöön tulee ilmoitus **(h)**, tällöin kannattaa vaihtaa pienemmälle, poljentaa nopeuttavalle vaihteelle.

Polkupyörän valojen päälle-/poiskytkentä

Sellaisessa mallissa, jossa ajovalot saavat sähkövirran eBike-pyörästä, voit syyttää tai sammuttaa etuvalon ja takavalon samanaikaisesti ajotietokoneen ajovalopainikkeella **(2)**.

Tarkasta polkupyörän valojen kunnollinen toiminta ennen jokaista ajokertaa.

Sytytysilmoitus **<Lights on (Valo päällä)>** ja sammutusilmoitus **<Lights off (Valo pois)>** tulevat noin 1 sekunnin ajaksi tekstinäyttöön **(d)**. Valojen ollessa päällä näytössä on valosymboli **(c)**.

Ajotietokone tallentaa valojen käyttötilan ja kytkee tämän mukaisesti valot tarvittaessa päälle uudelleenkäynnistyksen jälkeen.

Polkupyörän valojen päälle- ja poiskytkennällä ei ole mitään vaikutusta näytön taustavalaistukseen.

Talutusavun kytkeminen päälle ja pois

Talutusapu helpottaa eBike-pyörän taluttamista. Nopeus riippuu tätä toimintoa käytettäessä valitusta vaihteesta ja on enimmillään **6 km/h**.

► **Talutusaputoimintoa saa käyttää vain eBike-pyörän taluttamiseen.** Loukkaantumisvaara, jos eBiken pyörät eivät kosketa talutusapua käytettäessä maata.

Aktivoi talutusapu painamalla lyhyesti ajotietokoneen **WALK**-painiketta. Paina aktivoinnin jälkeen **+**-painike 10 sekunnin kuluessa pohjaan ja pidä se painettuna. eBike-pyörän moottori käynnistyy.

Huomautus: talutusapua ei voi käyttää tehostustasolla **OFF**.

Talutusapu **kytketty välittömästi pois päältä** seuraavissa tilanteissa:

- vapautat painikkeen **+** (12),
- eBike-pyörän vanteet lukkiutuvat (esim. jarrutuksen tai törmäyksen takia),
- nopeus on yli **6 km/h**.

Talutusavun toimintatapa riippuu maakohtaisista määräyksistä. Siksi se saattaa poiketa yllä olevasta kuvauksesta tai se voi olla kytketty pois toiminnasta.

Ulkoisten laitteiden virransyöttö USB-liitännän kautta

USB-liitännän avulla voit käyttää ja ladata useimpia laitteita, jotka voivat ottaa tarvitsemansa sähkövirran USB-liitännän kautta (esim. matkapuhelimen).

Lataamista varten eBike-pyörässä täytyy olla ajotietokone ja riittävän täyteen ladattu eBike-akku.

Avaa ajotietokoneen USB-liitännän suojakansi (8). Yhdistä ulkoisen laitteen USB-liitäntä USB-latausjohdolla Micro A – Micro B (saatavana Bosch eBike -jälleenmyyjältä) ajotietokoneen USB-porttiin (7).

Kun olet irrottanut virrankuluttajan, USB-liitäntä pitää sulkea jälleen huolellisesti suojakannella (8).

► **USB-liitos ei ole vedenpitävä kytkentä. Jos ajat saiteella, liitäntään ei saa kytkeä ulkoista laitetta ja USB-liitäntä pitää sulkea huolellisesti suojakannella (8).**

Huomio: järjestelmään liitetyt sähkökuluttajat voivat vähentää eBike-pyörän toimintamatkaa.

Ajotietokoneen näytöt ja asetukset

Ajotietokoneen käyttöliittymän tekstit **eivät** tue tätä kieltä. Siksi englanninkieliset käyttöliittymätekstit on täydennetty tässä käyttöoppaassa käyttöomaan kielisellä selityksellä.

Nopeus- ja etäisyysnäytöt

Nopeusmittarin näytössä (f) ilmoitetaan aina nykyinen ajo-nopeus.

Toimintonäytöstä – joka on tekstinäytön (d) ja lukemanäytön (e) yhdistelmä – voi valita seuraavia toimintoja:

- **<Clock (kelloaika)>**: nykyinen kellonaika
- **<Max. speed (suurin nopeus)>**: viime nollauksen jälkeen ajettu maksiminopeus
- **<Avg. Speed (keskinopeus)>**: viime nollauksen jälkeen ajettu keskimääräinen nopeus
- **<Trip time (ajoaika)>**: ajoaika viime nollauksesta lähtien

- **<Range (toimintamatka)>**: arvioitu akun lataustilan mahdollistama toimintamatka (mikäli olosuhteet (esim. tehostustaso, ajoreitin profiili, jne.) pysyvät muuttumattomina)
- **<Odometer (kokonaismatka)>**: eBike-pyörällä ajettu kokonaismatka (ei voi nollata)
- **<Trip distance (matka)>**: viime nollauksen jälkeen ajettu matka

Kun **haluat vaihtaa näyttötoimintoon**, paina ajotietokoneen painiketta **i** (1) tai käyttöyksikön painiketta **i** (10) toistuvasti, kunnes näyttöön tulee haluamasi toiminto.

Kun haluat nollata toiminnot **<Trip distance (matka)>**, **<Trip time (ajoaika)>** ja **<Avg. Speed (keskinopeus)>**, vaihda yhteen näistä kolmesta toiminnosta ja pidä painiketta **RESET (6)** painettuna, kunnes näyttö on nollattu. Tämän myötä myös kaikki muuta toimintoa nollataan.

Kun haluat nollata toiminnon **<Max. speed (suurin nopeus)>**, vaihda tähän toimintoon ja pidä painiketta **RESET (6)** painettuna, kunnes näyttö on nollattu.

Kun haluat nollata toiminnon **<Range (toimintamatka)>**, vaihda tähän toimintoon ja pidä painiketta **RESET (6)** painettuna, kunnes näyttö on palautettu tehdasasetuksen arvoon.

Jos irrotat ajotietokoneen pidikkeestä (4), toimintojen kaikki arvot jäävät muistiin ja ne voi avata edelleen näyttöön.

Perusasetusten näyttäminen/muuttaminen

Perusasetusten näyttäminen ja muuttaminen on mahdollista riippumatta siitä, onko ajotietokone paikallaan pidikkeessä (4) vai ei. Jotkut asetukset näkyvät ja ovat muutettavissa vain kun ajotietokone on asennettu paikalleen. Jotkut valikkokohdat saattavat puuttua eBike-pyörän varustuksesta riippuen.

Kun haluat siirtyä perusasetusten valikkoon, pidä painikkeita **RESET (6)** ja **i** (1) samanaikaisesti painettuina, kunnes ilmoitus (d) **<Configuration (asetukset)>** tulee tekstinäyttöön.

Kun haluat **vaihtaa perusasetuksesta toiseen**, paina toistuvasti ajotietokoneen painiketta **i** (1), kunnes näyttöön tulee haluamasi perusasetus. Jos ajotietokone on paikallaan pidikkeessä (4), voit painaa myös käyttöyksikön painiketta **i** (10).

Kun haluat **muuttaa perusasetuksia**, paina vähentämiseksi tai alaspäin selaamiseksi käynnistyspainiketta (5) (näytön vieressä), tai lisäämiseksi tai ylöspäin selaamiseksi valopainiketta (2) (näytön vieressä). Jos ajotietokone on paikallaan pidikkeessä (4), tällöin voit tehdä muutoksia myös käyttöyksikön painikkeilla **– (11)** ja **+** (12).

Kun haluat poistua toiminnosta ja tallentaa muutetun asetuksen, paina painiketta **RESET (6)** 3 sekunnin ajan.

Voi tehdä valinnan seuraavista perusasetuksista:

- **<- Clock + (kelloaika)>**: voi asettaa nykyisen kellonajan. Kellonaika muuttuu nopeammin, kun painat asetuspainikeita pitkään.

- <– **Wheel circum. + (pyöränympärys)**>: voit muuttaa tätä valmistajan valmiiksi asettamaa arvoa $\pm 5\%$ verran. Tämä valikkokohta näkyy vain, kun ajotietokone on paikallaan pidikkeessä.
- <– **English + (englanti)**>: voit vaihtaa tekstinäyttöjen kielen. Vaihtoehtoina ovat saksa, englanti, ranska, espanja, italia, portugali, ruotsi, hollanti ja tanska.
- <– **Unit km/mi + (yksikkö km/mi)**>: voit näyttää ajonopeuden ja matkan kilometreinä tai mailleina.
- <– **Time format + (aikamuoto)**>: voit näyttää kellonajan 12 tunnin tai 24 tunnin näyttömuodossa.
- <– **Shift recom. on + (vaihtosuositus päälle)**>/<– **Shift recom. off + (vaihtosuositus pois)**>: voit kytkeä vaihtosuosituksen näytön päälle tai pois.
- <– **Power on hours (käyttöaika yhteensä)**>: eBike-pyörän ajoaika yhteensä (ei voi muuttaa).
- <– **Displ. vx.x.x.x**>: tämä on näytön ohjelmistoversio.
- <– **DU vx.x.x.x**>: tämä on moottoriyksikön ohjelmistoversio. Tämä valikkokohta näkyy vain, kun ajotietokone on paikallaan pidikkeessä.
- <– **DU SN xxxxxxx/xxx**>: tämä on moottoriyksikön sarjanumero. Tämä valikkokohta näkyy vain, kun ajotietokone on paikallaan pidikkeessä.
- <– **DU PN xxxxxxxxxx**>: tämä on moottoriyksikön tyyppi-numero. Tämä valikkokohta näkyy vain, kun ajotietokone on paikallaan pidikkeessä ja moottoriyksiköltä saadaan tyyppinumero.
- <– **Service MM/YYYY**>: tämä valikkokohta näkyy, jos polkupyörän valmistaja on määrittänyt pyörälle kiinteän huoltoajankohdan.
- <– **Serv. xx km/mi**>: tämä valikkokohta näkyy, jos polkupyörän valmistaja on määrittänyt pyörälle tiettyyn ajomatkkaan perustuvan huoltovälin.
- <– **Bat. vx.x.x.x**>: tämä on eBike-akun ohjelmistoversio. Tämä valikkokohta näkyy vain, kun ajotietokone on paikallaan pidikkeessä. Jos käytät kahta eBike-akua, molempien eBike-akujen ohjelmistoversiot näytetään peräkkäin.
- <– **Bat. PN xxxxxxxxxx**>: tämä on eBike-akun tyyppinumero. Tämä valikkokohta näkyy vain, kun ajotietokone on paikallaan pidikkeessä ja eBike-akulta saadaan tyyppinumero. Jos käytät kahta eBike-akua, molempien eBike-akujen ohjelmistoversiot näytetään peräkkäin.
- <– **Cha. vx.x.x.x**>: tämä on eBike-akun ladanneen latauslaitteen ohjelmistoversio. Tämä näytetään vain, jos latauslaitteelta saadaan ohjelmistoversio.
- Jos eBike on varustettu ABS-järjestelmällä, näytössä ilmoitetaan myös ABS:n ohjelmistoversio, sarjanumero ja tyyppinumero.

Vikakoodin näyttö

eBike-osia valvotaan jatkuvasti automaattisesti. Vian ilmetessä testinäyttöön (**d**) tulee vastaava vikakoodi.

Paina mitä tahansa ajotietokoneen (**3**) tai käyttöyksikön (**9**) painiketta, kun haluat palata normaaliin näyttöön.

Vian laadusta riippuen moottori kytkeytyy tarvittaessa automaattisesti pois päältä. Matkan jatkaminen ilman moottorilla tapahtuvaa tehostusta on kuitenkin aina mahdollista. eBike kannattaa tarkastaa ennen seuraavaa ajomatkaa.

► **Anna kaikki korjaustyöt vain valtuutetun polkupyöräkaupiaan tehtäväksi.**

Koodi	Syy	Korjaustoimenpide
410	Ajotietokoneen yksi tai useampi painike on jumissa.	Tarkasta jumiutuneiden painikkeiden varalta (esim. painikkeisiin tarttunut lika). Puhdista painikkeet tarvittaessa.
414	Käyttöyksikön liitäntäongelma	Tarkistuta liitokset ja kytkennät
418	Käyttöyksikön yksi tai useampi painike on jumissa.	Tarkasta jumiutuneiden painikkeiden varalta (esim. painikkeisiin tarttunut lika). Puhdista painikkeet tarvittaessa.
419	Konfigurointivirhe	Käynnistä järjestelmä uudelleen. Mikäli ongelma ei poistu, ota yhteys Boschin eBike-jälleenmyyjään.
422	Moottoriyksikön liitäntäongelma	Tarkistuta liitokset ja kytkennät
423	eBike-akun liitäntäongelma	Tarkistuta liitokset ja kytkennät
424	Osien keskinäinen tietoliikennevirhe	Tarkistuta liitokset ja kytkennät
426	Sisäinen ajanylitysvirhe	Käynnistä järjestelmä uudelleen. Mikäli ongelma ei poistu, ota yhteys Boschin eBike-jälleenmyyjään. Tässä virhetilassa ei voi näyttää tai säätää renkaan vierintäkehää perusasetusvalikossa.
430	Ajotietokoneen sisäinen akku on tyhjä (ei mallissa BUI350)	Lataa ajotietokone (pidikkeessä tai USB-liitännän välityksellä)
431	Ohjelmiston versiovirhe	Käynnistä järjestelmä uudelleen. Mikäli ongelma ei poistu, ota yhteys Boschin eBike-jälleenmyyjään.
440	Moottoriyksikön sisäinen vika	Käynnistä järjestelmä uudelleen. Mikäli ongelma ei poistu, ota yhteys Boschin eBike-jälleenmyyjään.
450	Sisäinen ohjelmistovirhe	Käynnistä järjestelmä uudelleen. Mikäli ongelma ei poistu, ota yhteys Boschin eBike-jälleenmyyjään.

Koodi	Syy	Korjaustoimenpide
460	Vika USB-liitännässä	Irrota johto ajotietokoneen USB-liitännästä. Mikäli ongelma ei poistu, ota yhteys Boschin eBike-jälleenmyyjään.
490	Ajotietokoneen sisäinen vika	Tarkastuta ajotietokone
500	Moottoriyksikön sisäinen vika	Käynnistä järjestelmä uudelleen. Mikäli ongelma ei poistu, ota yhteys Boschin eBike-jälleenmyyjään.
502	Vika polkupyörän valoissa	Tarkasta valot ja niihin kuuluva johdotus. Käynnistä järjestelmä uudelleen. Mikäli ongelma ei poistu, ota yhteys Boschin eBike-jälleenmyyjään.
503	Nopeusanturin vika	Käynnistä järjestelmä uudelleen. Mikäli ongelma ei poistu, ota yhteys Boschin eBike-jälleenmyyjään.
504	Tunnistettu nopeussignaalia koskeva manipulointi.	Tarkasta ja tarvittaessa säädä pinnamagneetin asento. Tarkasta manipuloiminnin (virityksen) varalta. Moottorin tehostusta vähennetään.
510	Sisäinen anturivirhe	Käynnistä järjestelmä uudelleen. Mikäli ongelma ei poistu, ota yhteys Boschin eBike-jälleenmyyjään.
511	Moottoriyksikön sisäinen vika	Käynnistä järjestelmä uudelleen. Mikäli ongelma ei poistu, ota yhteys Boschin eBike-jälleenmyyjään.
530	Akkuvika	Kytke eBike pois päältä, irrota eBike-akku ja asenna eBike-akku uudelleen paikalleen. Käynnistä järjestelmä uudelleen. Mikäli ongelma ei poistu, ota yhteys Boschin eBike-jälleenmyyjään.
531	Konfigurointivirhe	Käynnistä järjestelmä uudelleen. Mikäli ongelma ei poistu, ota yhteys Boschin eBike-jälleenmyyjään.
540	Lämpötilavirhe	eBike-pyörän lämpötila on sallittujen rajojen ulkopuolella. Kytke eBike-järjestelmä pois päältä, jotta moottoriyksikkö saa jäähtyä tai lämmitä sallittuun lämpötilaan. Käynnistä järjestelmä uudelleen. Mikäli ongelma ei poistu, ota yhteys Boschin eBike-jälleenmyyjään.
550	Kielletty virrankuluttaja tunnistettu.	Poista virrankuluttaja. Käynnistä järjestelmä uudelleen. Mikäli ongelma ei poistu, ota yhteys Boschin eBike-jälleenmyyjään.
580	Ohjelmiston versiovirhe	Käynnistä järjestelmä uudelleen. Mikäli ongelma ei poistu, ota yhteys Boschin eBike-jälleenmyyjään.
591	Todennusvirhe	Kytke eBike-järjestelmä pois päältä. Irrota akku ja asenna se jälleen paikalleen. Käynnistä järjestelmä uudelleen. Mikäli ongelma ei poistu, ota yhteys Boschin eBike-jälleenmyyjään.
592	Yhteensopimaton osa	Asenna yhteensopiva näyttö. Mikäli ongelma ei poistu, ota yhteys Boschin eBike-jälleenmyyjään.
593	Konfigurointivirhe	Käynnistä järjestelmä uudelleen. Mikäli ongelma ei poistu, ota yhteys Boschin eBike-jälleenmyyjään.
595, 596	Tietoliikennevirhe	Tarkasta vaihteiston johdotus ja käynnistä järjestelmä uudelleen. Mikäli ongelma ei poistu, ota yhteys Boschin eBike-jälleenmyyjään.
602	Sisäinen akkuvika	Käynnistä järjestelmä uudelleen. Mikäli ongelma ei poistu, ota yhteys Boschin eBike-jälleenmyyjään.
603	Sisäinen akkuvika	Käynnistä järjestelmä uudelleen. Mikäli ongelma ei poistu, ota yhteys Boschin eBike-jälleenmyyjään.
605	Akun lämpötilavirhe	Akun lämpötila on sallittujen rajojen ulkopuolella. Kytke eBike-järjestelmä pois päältä, jotta akku saa jäähtyä tai lämmitä sallittuun lämpötilaan. Käynnistä järjestelmä uudelleen. Mikäli ongelma ei poistu, ota yhteys Boschin eBike-jälleenmyyjään.
606	Ulkoinen akkuvika	Tarkasta johdotus. Käynnistä järjestelmä uudelleen. Mikäli ongelma ei poistu, ota yhteys Boschin eBike-jälleenmyyjään.
610	Akun jännitevirhe	Käynnistä järjestelmä uudelleen. Mikäli ongelma ei poistu, ota yhteys Boschin eBike-jälleenmyyjään.

Koodi	Syy	Korjaustoimenpide
620	Latauslaitteen vika	Vaihda latauslaite. Ota yhteys Boschin eBike-jälleenmyyjään.
640	Sisäinen akkuvika	Käynnistä järjestelmä uudelleen. Mikäli ongelma ei poistu, ota yhteys Boschin eBike-jälleenmyyjään.
655	Akun moninkertainen vika	Kytke eBike-järjestelmä pois päältä. Irrota akku ja asenna se jälleen paikalleen. Käynnistä järjestelmä uudelleen. Mikäli ongelma ei poistu, ota yhteys Boschin eBike-jälleenmyyjään.
656	Ohjelmiston versiovirhe	Ota yhteys Boschin eBike-jälleenmyyjään ohjelmistopäivityksen tekemiseksi.
7xx	Toisen valmistajan komponentin vika	Noudata kyseisen komponentin valmistajan toimittamien käyttöohjeita.
800	Sisäinen ABS-virhe	Ota yhteys Boschin eBike-jälleenmyyjään.
810	Epäuskottavia signaaleita pyörän nopeusanturista	Ota yhteys Boschin eBike-jälleenmyyjään.
820	Vika pyörän etumaiseen nopeusanturiin johtavassa sähköjohdossa	Ota yhteys Boschin eBike-jälleenmyyjään.
821 ... 826	Epäuskottavia signaaleita pyörän etumaisesta nopeusanturista Mahd. puuttuva, viallinen tai väärin asennettu anturilevy; etupyörän ja takapyörän rengashalkaisijat poikkeavat huomattavasti toisistaan; äärimmäinen ajotilanne, esim. ajaminen takapyörän varassa	Käynnistä järjestelmä uudelleen ja tee vähintään 2 minuuttia kestävä koeajo. ABS-merkkivalon tulee sammua. Mikäli ongelma ei poistu, ota yhteys Boschin eBike-jälleenmyyjään.
830	Vika pyörän taampaan nopeusanturiin johtavassa sähköjohdossa	Ota yhteys Boschin eBike-jälleenmyyjään.
831 833 ... 835	Epäuskottavia signaaleita pyörän taemasta nopeusanturista Mahd. puuttuva, viallinen tai väärin asennettu anturilevy; etupyörän ja takapyörän rengashalkaisijat poikkeavat huomattavasti toisistaan; äärimmäinen ajotilanne, esim. ajaminen takapyörän varassa	Käynnistä järjestelmä uudelleen ja tee vähintään 2 minuuttia kestävä koeajo. ABS-merkkivalon tulee sammua. Mikäli ongelma ei poistu, ota yhteys Boschin eBike-jälleenmyyjään.
840	Sisäinen ABS-virhe	Ota yhteys Boschin eBike-jälleenmyyjään.
850	Sisäinen ABS-virhe	Ota yhteys Boschin eBike-jälleenmyyjään.
860, 861	Virtalähteen vika	Käynnistä järjestelmä uudelleen. Mikäli ongelma ei poistu, ota yhteys Boschin eBike-jälleenmyyjään.
870, 871 880 883 ... 885	Tietoliikennevirhe	Käynnistä järjestelmä uudelleen. Mikäli ongelma ei poistu, ota yhteys Boschin eBike-jälleenmyyjään.
889	Sisäinen ABS-virhe	Ota yhteys Boschin eBike-jälleenmyyjään.
890	ABS-merkkivalo on viallinen tai puuttuu, ABS on mahdollisesti epäkunnossa.	Ota yhteys Boschin eBike-jälleenmyyjään.
Ei näyttöä	Ajotietokoneen sisäinen vika	Käynnistä eBike-järjestelmä uudelleen niin, että sammutat järjestelmän ja kytket sen taas päälle.

Hoito ja huolto

Huolto ja puhdistus

Osia ja moottoriyksikköä ei saa upottaa veteen eikä puhdistaa painepesurilla.

Käytä ajotietokoneen puhdistamiseen pehmeää ja vain vedellä kostutettua liinaa. Älä käytä pesuaineita.

Tarkistuta eBiken tekniikka vähintään kerran vuodessa (mm. mekaniikka, järjestelmäohjelmiston versio).

Lisäksi polkupyörävalmistaja tai polkupyöräkauppias voi asettaa huoltoajankohdan perustaksi tietyn pituisen ajomatkan ja/tai ajanjakson. Tässä tapauksessa ajotietokone ilmoit-

taa jokaisen käynnistyksen yhteydessä seuraavan huoltoajankohdan 4 sekunnin ajan.

Teetä eBike-pyörän huolto ja korjaukset valtuutetussa polkupyöräkaupassa.

► **Anna kaikki korjaustyöt vain valtuutetun polkupyöräkauppiaan tehtäväksi.**

Asiakaspalvelu ja käyttöneuvonta

Käänny valtuutetun polkupyöräkauppiaan puoleen kaikissa eBike-pyörään ja sen osiin liittyvissä kysymyksissä.

Valtuutettujen polkupyöräkauppiaiden yhteystiedot voit katsoa verkkosivulta www.bosch-ebike.com.

Kuljetus

► **Jos kuljetat eBike-pyörää auton ulkopuolella esim. kattotelineellä, irrota ajotietokone ja eBike-akku, jotta ne eivät vaurioidu.**

Jätteiden hävittäminen ja tuotteiden valmistusmateriaalit

Tuotteiden valmistusmateriaaleja koskevia tietoja saat seuraavasta linkistä:

www.bosch-ebike.com/en/material-compliance.

Älä heitä eBike-pyörää tai sen osia talousjätteisiin!



Moottoriyksikkö, ajotietokone, käyttöyksikkö, eBike-akku, nopeusanturi, tarvikkeet ja pakkaukset tulee toimittaa ympäristöä säästävää uusiokäyttöön.

Varmista itse, että henkilökohtaiset tiedot on poistettu laitteesta.

Sähkölaitetta rikkomatta irrotettavat paristot tulee poistaa ennen hävittämistä ja toimittaa paristojen keräyspisteeseen.



Eurooppalaisen direktiivin 2012/19/EU mukaan käyttökelvottomat sähkötyökalut ja eurooppalaisen direktiivin 2006/66/EY mukaan vialliset tai loppuun käytetyt akut/paristot täytyy kerätä erikseen ja toimittaa ympäristöstävälliseen kierrätykseen.

Sähkölaitteiden keräyspisteessä niiden valmistusmateriaalit lajitellaan erikseen, mikä edistää raaka-aineiden asianmukaista käsittelyä ja talteenottoa. Siten jätteiden kierrätyksellä suojellaan ihmisten terveyttä ja ympäristöä.

Bosch eBiken käytöstä poistetut osat voit toimittaa ilmaiseksi valtuutetulle polkupyöräkauppiaille tai kierrätyskeskukseen.



Oikeus teknisiin muutoksiin pidätetään.

Öryggisleiðbeiningar



Lesið allar öryggisupplýsingar og leiðbeiningar. Ef ekki er farið að í samræmi við öryggisupplýsingar og leiðbeiningar getur það haft í för með sér raflost, eldsvoða og/eða alvarlegt líkamstjón.

Geyma skal allar öryggisupplýsingar og leiðbeiningar til síðari nota.

Þegar talað er um **raflöðu rafhjóls** í þessari notendahandbók er átt við allar upprunalegar Bosch-raflöður fyrir rafhjól.

- ▶ **Lesið og fylgið öllum öryggisupplýsingum og leiðbeiningum í öllum notendahandbókum fyrir rafhjólakerfið sem og í notendahandbók rafhjólans.**
- ▶ **Ekki skal láta skjá hjólatölvunnar beina athyglinni frá umferðinni.** Ef þú ert ekki með hugann við umferðina í kringum þig er hætt á að þú lendir í slysi. Ef þú vilt gera meira í hjólatölvunni en að breyta stuðningsþrepinu skaltu stöðva hjólið fyrst.
- ▶ **Ekki má nota hjólatölvuna sem handfang.** Ef rafhjólina er lyft upp með hjólatölvunni getur það valdið varanlegu tjóni á hjólatölvunni.
- ▶ **Þegar teymingarhjálpin er notuð skal gæta þess að hafa alltaf góða stjórn á rafhjólina og gott tak á því.** Við tiltekin skilyrði getur teymingarhjálpin hætt að virka (t.d. vegna hindrunar á fótstiginu eða ef fingurinn fer óvart af hnappinum á stjórnölvunni). Rafhjólið getur skyndilega farið aftur á bak í átt að notanda eða oltið á hliðina. Af þessu getur stafað hættu fyrir notandann, sérstaklega ef farmur er á hjólinu. Þegar teymingarhjálpin er notuð verður að gæta þess að lenda ekki í þannig aðstæðum með rafhjólið að notandinn ráði ekki við það!

Lýsing á vöru og eiginleikum

Fyrirhuguð notkun

Hjólatölvun **Intuvia** er ætluð til að stjórna rafhjólina og birta akstursupplýsingar.

Til viðbótar við eiginleikana sem hér er lýst getur einnig hvenær sem er verið að gerðar séu breytingar á hugbúnaði til að lagfæra villur og breyta eiginleikum.

Hlutar á myndum

Númeraröð hluta á myndum miðast við hvernig þeir koma fram á myndunum fremst í handbókinni.

Allar myndir af hlutum reiðhjóla, að undanskildum drifeiningunni, hjólatölvu með stjórnölvu, hraðaskynjara og tilheyrandi festingum, eru til viðmiðunar og geta verið frábrugðnar rafhjóli notanda.

- (1) Upplýsingahnappur i
- (2) Ljósahnappur
- (3) Hjólatölva
- (4) Festing hjólatölvu
- (5) Hnappur til að kveikja/slökva á hjólatölvu

- (6) Endurstillingarhnappurinn **RESET**
- (7) USB-tengi
- (8) Hetta á USB-tengi
- (9) Stjórnbúnaður
- (10) Hnappur fyrir birtingu upplýsinga í á stjórnbúnaðinum
- (11) Hnappur til að minnka stuðning/fletta niður –
- (12) Hnappur til að auka stuðning/fletta upp +
- (13) Hnappur fyrir teymingarhjálp **WALK^{A)}**
- (14) Festing fyrir hjólatölvu
- (15) Lásskrúfa hjólatölvu
USB-hleðslunúra (Micro A – Micro B)^{b)}

- a) Ekki í boði í öllum löndum
- b) Ekki á mynd, fæst sem aukabúnaður

Atriði á skjá hjólatölvu

- (a) Vísir fyrir stuðning drifeiningar
- (b) Vísir fyrir stuðningsþrep
- (c) Ljósatákn
- (d) Texti
- (e) Gildi
- (f) Hraðamælir
- (g) Ráðlegging um girskiptingu: hærri gir
- (h) Ráðlegging um girskiptingu: lægri gir
- (i) Hleðsluvísir fyrir raflöðu rafhjóls

Tæknilegar upplýsingar

Hjólatölva		Intuvia
Vörukóði		BUI255
Hleðslustrumur USB-tengis há.ám.	mA	500
Hleðsluspenna USB-tengis	V	5
USB-hleðslunúra ^{A)}		1 270 016 360
Notkunarhitastig	°C	-5 ... +40
Geymsluhitastig	°C	+10 ... +40
Hleðsluhitastig	°C	0 ... +40
Innbyggð litíumjónarafhlaða	V mAh	3,7 230
Varnarflokkur ^{B)}		IP55
Þyngd, u.þ.b.	kg	0,15

A) Fylgir ekki með

B) Þegar lok yfir USB-tengi er á Bosch eBike Systems notar FreeRTOS (sjá www.freertos.org).

Uppsetning

Rafhlaðan sett í rafhjólíð og tekin úr því

Fylgja skal leiðbeiningunum í notendahandbók rafhlöðu rafhjólsins um hvernig setja skal rafhlöðuna í rafhjólíð og taka hana úr því.

Hjólátölván sett í og tekin úr (sjá mynd A)

Hjólátölván (3) er sett í með því að yta henni inn í festinguna (4) að framan.

Til að taka hjólátölvuna (3) úr skal yta á festinguna (14) og yta hjólátölvunni fram úr festingunni (4).

► Þegar rafhjólínu er lagt skal taka hjólátölvuna af því.

Hægt er að læsa hjólátölvunni í festingunni svo ekki sé hægt að taka hana úr. Til að gera það skal taka festinguna (4) af stýrinu. Settu hjólátölvuna í festinguna. Skrófaðu lásskrúfuna (15) (M3-skrúfgangur, 8 mm á lengd) neðan frá í þar til ætlaðan skrófgang á festingunni. Settu festinguna aftur á stýrið.

Athugaðu: Lásskrúfan er ekki þjófavörn.

Notkun

Skilyrði

Ekki er hægt að kveikja á rafhjólínu nema að eftirfarandi skilyrði séu uppfyllt:

- Rafhlaða með nægilegri hleðslu er í rafhjólínu (sjá notendahandbókina fyrir rafhlöðu rafhjólsins).
- Hjólátölván hefur verið sett rétt í festinguna (sjá „Hjólátölván sett í og tekin úr (sjá mynd A)“, Bls. Íslenska – 2).
- Hraðaskynjarinn er rétt tengdur (sjá notendahandbók drifeiningarinnar).

Kveikt og slökkt á rafhjólínu

Hægt er að kveikja á rafhjólínu með eftirfarandi hætti:

- Ef kveikt er á hjólátölvunni þegar hún er sett í festinguna er sjálfkrafa kveikt á rafhjólínu.
- Þegar búið er að setja hjólátölvuna og rafhlöðuna á rafhjólíð skal yta stuttlega á hnappinn til að kveikja/slökka á hjólátölvunni.
- Þegar búið er að setja hjólátölvuna á rafhjólíð skal yta á hnappinn til að kveikja/slökka á rafhlöðu rafhjólsins (um getur verið að ræða sérstakar útfærslur framleiðanda reiðhjólsins þar sem ekki er hægt að komast að hnappinum til að kveikja/slökka á rafhlöðunni; sjá notendahandbókina fyrir rafhlöðu rafhjólsins).

Kveikt er á drifinu um leið og stigið er á fóttstigið (nema þegar teymingarhjálp er notuð eða stillt er á stuðningsþrepíð OFF). Afí drifins fer eftir því hvaða stuðningsþrep er stillt á.

Við venjulega notkun er slökkt á stuðningi frá drifinu um leið og hætt er að stíga á fóttstigið eða um leið og hraðinn nær **25/45 km/h**. Kveikt er sjálfkrafa aftur á drifinu um leið og stigið er á fóttstigið og hraðinn fer niður fyrir **25/45 km/h**.

Hægt er að slökka á rafhjólínu með eftirfarandi hætti:

- Ýttu á hnappinn til að kveikja/slökka á hjólátölvunni.
- Slökka skal á rafhlöðu rafhjólsins með hnappinum til að kveikja/slökka á rafhlöðunni (um getur verið að ræða sérstakar útfærslur framleiðanda reiðhjólsins þar sem ekki er hægt að komast að hnappinum til að kveikja/slökka á rafhlöðunni; sjá notendahandbókina frá framleiðanda reiðhjólsins).
- Taktu hjólátölvuna úr festingunni.

Ef ekki er óskað eftir afli frá drifinu í **10** mínútur (t.d. vegna þess að rafhjólíð er kyrrstætt) og ekki er ýtt á hnapp á hjólátölvunni eða stjórnbúnaðinum á rafhjólínu slekkur rafhjólíð sjálfkrafa á sér.

eShift (aukabúnaður)

eShift felur í sér tengingu rafærnar gírskiptingar við rafhjólíð. Rafmagnstengingu milli eShift-búnaðarins og drifeiningarinnar er komið á hjá framleiðanda. Fjallað er um notkun rafærnna gírskiptingarinnar í sérstakri notendahandbók.

Rafmagnstenging hjólátölvunnar

Ef hjólátölván er í festingunni (4), rafhlaða með nægilegri hleðslu er á rafhjólínu og kveikt er á rafhjólínu er hjólátölvunni séð fyrir rafmagni úr rafhlöðu rafhjólsins.

Þegar hjólátölván er tekin úr festingunni (4) fær hún rafmagn úr hleðslurafhlöðu í hjólátölvunni. Ef lítil hleðsla er á rafhlöðu hjólátölvunnar þegar kveikt er á hjólátölvunni birtist **<Attach to bike>** í textareitnum (d) í 3 sekúndur. Að þeim tíma liðnum slekkur hjólátölván aftur á sér.

Til að hlaða rafhlöðuna í hjólátölvunni skal setja hjólátölvuna aftur í festinguna (4) (ef rafhlaða hefur verið sett í rafhjólíð). Kveiktu á rafhlöðu rafhjólsins með hnappinum til að kveikja/slökka (sjá notendahandbókina fyrir rafhlöðu rafhjólsins). Einnig er hægt að hlaða hjólátölvuna í gegnum USB-tengið. Þarf þá að taka hettuna (8) af. Tengdu USB-tengi (7) hjólátölvunnar með viðeigandi USB-snúru við venjulegt USB-hleðslutæki eða við USB-tengi á tölvu (5 V hleðsluspenna; hárm. 500 mA hleðslustráumur). Í textareitnum (d) á hjólátölvunni birtist **<USB connected>**.

Kveikt/slökkt á hjólátölvunni

Kveikt er á hjólátölvunni með því að yta á hnappinn til að kveikja/slökka (5). Einnig er hægt að kveikja á hjólátölvunni þegar hún er ekki í festingunni (ef nægileg hleðsla er á rafhlöðunni í hjólátölvunni).

Slökkt er á hjólátölvunni með því að yta á hnappinn til að kveikja/slökka (5).

Ef hjólátölván er ekki í festingunni slekkur hún sjálfkrafa á sér til að spara rafmagn ef ekki er ýtt á neinn hnapp í 1 mínútu.

- **Ef þú munt ekki nota rafhjólíð í nokkrar vikur skaltu taka hjólátölvuna úr festingunni.** Geyma skal hjólátölvuna á þurrum stað við herbergishita. Hladdu rafhlöðuna í hjólátölvunni reglulega (ekki sjaldnar en á 3 mánaða fresti).

Hleðsluvísir fyrir rafhlöðu rafhjólans

Hleðsluvísirinn fyrir rafhlöðu rafhjólans (**i**) sýnir hleðsluna á rafhlöðu rafhjólans, en ekki á rafhlöðunni í hjólatölvunni. Einnig er hægt að sjá hleðslustöðuna á ljósdíóðunum á rafhlöðu rafhjólans.

Í vísinum (**i**) jafngildir hvert strík í rafhlöðutákninu u.þ.b. 20% hleðslugetu:



Rafhlaða rafhjólans er fullhlaðin.



Hlaða þarf rafhlöðu rafhjólans.



Það slokknar á ljósdíóðum hleðsluvísisins á rafhlöðu rafhjólans. Ekki er lengur næg hleðsla á rafhlöðunni til að veita stuðning með drifinu og er því slökkt mjúklega á stuðningnum. Hleðslan sem er eftir á rafhlöðunni er notuð fyrir ljósabúnaðinn og hjólatölvuna og vísirinn blikkar. Hleðslan á rafhlöðu rafhjólans nærir til að sjá ljósunum fyrir rafmagni í u.þ.b. 2 klukkustundir. Er þá ekki tekið tillit til annars rafbúnaðar (t.d. sjálfskiptingar eða hleðslu ytri tækja í gegnum USB-tengi).

Þegar hjólatölvan er tekin úr festingunni (**4**) er síðasta birta hleðslustaða fyrir rafhlöðu rafhjólans vistuð í minni. Ef rafhjólíð er notað með tveimur rafhlöðum sýnir hleðsluvísir rafhlöðu rafhjólans (**i**) hleðsluna á báðum rafhlöðunum.



Ef tvær rafhlöður eru notaðar á rafhjólínu og þær eru báðar hlaðnar í einu á rafhjólínu er framvinda hleðslunnar fyrir báðar rafhlöðurnar sýnd á skjánum (á myndinni er verið að hlaða vinstri rafhlöðu rafhjólans). Einnig má sjá hvora rafhlöðuna á rafhjólínu er verið að hlaða út frá blikkandi ljósinu á rafhlöðunni.



Stuðningsþrep stillt

Á stjórnbúnaðinum (**9**) er hægt að stilla hversu mikinn stuðning drifið á að veita. Hægt er að breyta stuðningsþrepinu hvenær sem er, líka á ferð.

Athugaðu: Á sumum útfærslum getur verið að stuðningsþrepið sé forstillt og ekki sé hægt að breyta því. Einnig getur verið að færri stuðningsþrep séu í boði en hér kemur fram.

Að hámarki geta eftirfarandi stuðningsþrep verið í boði:

- **OFF:** Slökkt er á stuðningi drifsins, hægt er að hjóla á rafhjólínu eins og á venjulegu reiðhjóli með því að stíga á fótstigin. Ekki er hægt að virkja teymingarhjálpina í þessu stuðningsþrepi.
- **ECO:** Virkur stuðningur með mestri skilvirkni, fyrir hámarksdrægi
- **TOUR/TOUR+:**
TOUR: Jafn stuðningur, fyrir ferðir með miklu drægi
TOUR+: Breytilegur stuðningur fyrir venjulegar og sportlegar hjólreiðar (aðeins í tengslum við **eMTB**)

– SPORT/eMTB:

SPORT: Kraftmikill stuðningur fyrir sportlegar hjólreiðar í hæðöttu landslagi og innanbæjar

eMTB: Sem bestur stuðningur við allar aðstæður, tekið sportlega af stað, betri kraftur, hámarksafköst. (**eMTB** er aðeins í boði með drifeiningunum BDU250P CX, BDU365, BDU450 CX og BDU480 CX. Það getur þurft að uppfæra hugbúnaðinn.)

– **TURBO:** Hámarksstuðningur upp að miklum snúningshraða sveifar, fyrir sportlegar hjólreiðar

Til að **auka** stuðninginn er ýtt á hnappinn + (**12**) á stjórnbúnaðinum eins oft og þarf þar til rétt stuðningsþrep er sýnt á skjánum (**b**), en til að **minnka** stuðninginn er ýtt á hnappinn – (**11**).

Drifkrafturinn kemur fram á skjánum (**a**). Það hversu mikill drifkrafturinn getur verið fer eftir því hvaða stuðningsþrep er valið.

Þegar hjólatölvan er tekin úr festingunni (**4**) er síðasta birta stuðningsþrep vistað, en reiturinn (**a**) fyrir drifkraft er auður.

Samspil drifeingar og gírskiptingar

Jafnvel þótt um rafhjól sé að ræða er gírskiptingin notuð með sama hætti og á venjulegu reiðhjóli (sjá notendahandbók rafhjólans).

Óháð því um hvernig gírskiptingu er að ræða er mælt með því að stíga léttar á fótstigin í stutta stund á meðan skipt er um gír. Þannig verður auðveldara að skipta um gír og dregið er úr sliti á aflrásinni.

Með því að setja í réttan gír er hægt að auka hraðann og drægið án þess að leggja meira á sig.

Þess vegna skaltu fylgja ráðleggingunum um gírskiptingu sem eru veittar með vísunum (**g**) og (**h**) á skjánum. Þegar vísirinn (**g**) birtist skal skipta í hærri gír með minni snúningshraða sveifar. Þegar vísirinn (**h**) birtist skal skipta í lægri gír með meiri snúningshraða sveifar.

Kveikt/slökkt á ljósunum á hjólinu

Í útfærslunni þar sem ljósin fá straum frá rafhjólínu er hægt að kveikja og slökva á bæði fram- og afturljósinu í einu með ljósahnappinum (**2**) á hjólatölvunni.

Áður en hjólað er af stað skal ganga úr skugga um að ljósin á hjólinu virki rétt.

Þegar kveikt er á ljósunum birtist **<Lights on>** og þegar slökkt er á ljósunum birtist **<Lights off>** í u.þ.b. 1 sekúndu í textareitnum (**d**). Þegar kveikt er á ljósunum er ljósatáknið (**c**) sýnt á skjánum.

Hjólatölvan geymir stöðu ljósanna í minni og kveikir á þeim í samræmi við vistaða stöðu næst þegar kveikt er á hjólinu.

Þótt kveikt og slökkt sé á ljósunum á hjólinu hefur það engin áhrif á baklýsinguna á skjánum.

Kveikt og slökkt á teymingarhjálp

Teymingarhjálpin getur auðveldað þér að teyma rafhjólíð.

Þegar þessi eiginleiki er notaður fer hraðinn eftir gírnum sem hjólíð er í og getur í mesta lagi náð **6 km/h**.

► **Aðeins má nota teymingarhjálpiná þegar rafhjólíð er teymt.** Ef hjól rafhjólans snerta ekki jörðu þegar teymingarhjálpin er notuð skapast slyshætta.

Til að gera teymingarhjálpiná virka skal ýta stuttlega á hnappinn **WALK** á hjólatölvunni. Þegar búíð er að gera teymingarhjálpiná virka skal ýta á hnappinn **+** innan 10 sekúnda og halda honum inni. Kveikt er á drífi rafhjólans.

Athugaðu: Ekki er hægt að virkja teymingarhjálpiná í stuðningsþrepinu **OFF**.

Slökkt er á teymingarhjálpinum um leið og eitthvað af eftirfarandi gerist:

- hnappinum **+** (**12**) er sleppt,
- hjólin á rafhjólínu læsast (t.d. þegar hemað er eða rekist er á hindrun),
- hraðinn fer yfir **6 km/h**.

Virkni teymingarhjálparinnar fer eftir reglum í hverju landi fyrir sig og getur hún því ýmist verið með öðrum hætti en lýst er hér að ofan eða óvirk.

Ytri tæki tengd við rafmagn í gegnum USB-tengið

Með USB-tenginu er hægt að nota eða hlaða flest tæki sem fá straum í gegnum USB (t.d. ýmsar gerðir farsíma).

Skilyrði fyrir því að hægt sé að hlaða er að hjólatölván og nægilega mikið hlaðin rafhlaða séu á rafhjólínu.

Taktu hettuna (**8**) frá USB-tenginu á hjólatölvunni. Tengdu USB-tengið á ytra tækinu með USB-hleðslunúru af gerðinni Micro A – Micro B (fæst hjá söluaðila Bosch-rafhjóla) við USB-tengið (**7**) á hjólatölvunni.

Þegar tækið er tekið úr sambandi verður að loka USB-tenginu aftur vandlega með hettunni (**8**).

► **USB-tenging er ekki vatnspétt stungutenging. Þegar hjólað er í rigningu má ekki tengja ytri tæki og gæta verður þess að loka USB-tenginu vandlega með hettunni (**8**).**

Aðgát: Tengdur rafbúnaður getur haft áhrif á drægi rafhjólans.

Skjámyndir og stillingar í hjólatölvunni

Textar í notendaviðmóti hjólatölvunnar eru **ekki** í boði á þessu tungumáli. Í þessari notendahandbók eru viðmótstextar því settir fram á ensku og skýring á tungumáli viðkomandi lands látin fylgja með.

Upplýsingar um hraða og vegalengd

Hraðamælirinn (f) sýnir hraðann sem hjólið er á.

Í **upplýsingareitnum** – sem sýnir bæði texta (**d**) og gildi (**e**) – er hægt að velja um að sýna eftirfarandi upplýsingar:

- **<Clock>**: Klukkan
- **<Max. speed>**: Hámarkshraði frá síðustu endurstillingu
- **<Avg. speed>**: Meðalhraði frá síðustu endurstillingu
- **<Trip time>**: Aksturstími frá síðustu endurstillingu

- **<Range>**: Áætlað drægi á hleðslunni sem er eftir á rafhlöðunni (miðað við að skilyrði á borð við stuðningsþrep, akstursleið o.s.frv. haldist óbreytt)

- **<Odometer>**: Sýnir heildarvegalegdina sem hjóluð hefur verið á rafhjólínu (ekki hægt að endurstilla)

- **<Trip distance>**: Vegalengd frá síðustu endurstillingu

Til að **breyta því hvaða upplýsingar eru sýndar** skaltu ýta endurtekið á hnappinn **i (1)** á hjólatölvunni eða á hnappinn **i (10)** á stjórnbúnaðinum þar til upplýsingarnar sem þú vilt sjá birtast.

Til að endurstilla **<Trip distance>**, **<Trip time>** og **<Avg. speed>** skal skipta yfir í einhvern þessara þriggja valkosta og halda síðan hnappinum **RESET (6)** inni þar til gildið hefur verið núllstillt. Gildin fyrir hina valkostina eru þá endurstillt um leið.

Til að endurstilla **<Max. speed>** skal skipta yfir í þennan valkost og halda síðan hnappinum **RESET (6)** inni þar til gildið hefur verið núllstillt.

Til að endurstilla **<Range>** skal skipta yfir í þennan valkost og halda síðan hnappinum **RESET (6)** inni þar til búíð er að endurstilla gildið á verksmiðjustillingu.

Þegar hjólatölván er tekin úr festingunni (**4**) haldast öll gildin fyrir valkostina í minni og áfram er hægt að sýna þau.

Grunnstillingar sýndar og þeim breytt

Hægt er að sýna grunnstillingar og breyta þeim óháð því hvort hjólatölván er í festingunni (**4**) eða ekki. Sumar stillingar eru eingöngu sýnilegar og aðeins er hægt að breyta þeim ef stjórnölván er sett í. Allt eftir útbúnaði rafhjólans getur verið að einhver valmyndaratriði vanti.

Til að opna valmyndina fyrir grunnstillingar skal halda hnappinum **RESET (6)** og hnappinum **i (1)** inni samtímis þar til (**d**) **<Configuration>** birtist í textareitnum.

Til að **skipta milli grunnstillinga** skal ýta endurtekið á hnappinn **i (1)** á hjólatölvunni þar til viðkomandi grunnstilling birtist. Þegar hjólatölván er í festingunni (**4**) er einnig hægt að ýta á hnappinn **i (10)** á stjórnbúnaðinum.

Til að **breyta grunnstillingunum** skal ýta á hnappinn til að kveikja/slökva (**5**) við hliðina á vísunum – til að minnka eða fletta niður eða á ljósahnappinn (**2**) við hliðina á vísunum **+** til að auka eða fletta upp. Þegar hjólatölván er í festingunni (**4**) er einnig hægt að breyta stillingum með hnöppunum **– (11)** og **+** (**12**) á stjórnbúnaðinum.

Til að fara úr valkostinum og vista breytta stillingu skal halda hnappinum **RESET (6)** inni í 3 sekúndur.

Eftirfarandi grunnstillingar eru í boði:

- **<- Clock +>**: Hægt er að stilla klukkuna. Ef stillinghnöppunum er haldið inni er tímanum breytt hraðar.
- **<- Wheel circum. +>**: Þetta gildi er forstillt hjá framleiðanda og hægt er að breyta því um $\pm 5\%$. Þetta valmyndaratriði er ekki sýnt nema að hjólatölván sé í festingunni.
- **<- English +>**: Hægt er að breyta því á hvaða tungumáli textar í notendaviðmótinu eru. Hægt er að velja á milli þýsku, ensku, frönsku, spænsku, ítölsku, portúgölsku, sænsku, hollensku og dönsku.

- <- **Unit km/mi +>**: Hægt er að sýna hraða og vegalengd í kílómetrum eða mílum.
- <- **Time format +>**: Klukkan getur verið með 12 tíma sniði eða 24 tíma sniði.
- <- **Shift recom. on +>/<- Shift recom. off +>**: Hægt er að velja hvort birtar eru ráðleggingar um girskiptingu.
- <- **Power-on hours>**: Sýnir heildartímann sem hjólað hefur verið á rafhjólínu (ekki hægt að breyta)
- <- **Displ. vx.x.x.x>**: Þetta er hugbúnaðarútgáfa skjásins.
- <- **DU vx.x.x.x>**: Þetta er hugbúnaðarútgáfa drifeiningarinnar. Þetta valmyndaratriði er ekki sýnt nema að hjólatölvun sé í festingunni.
- <- **DU SN xxxxxxx/xxx>**: Þetta er raðnúmer drifeiningarinnar. Þetta valmyndaratriði er ekki sýnt nema að hjólatölvun sé í festingunni.
- <- **DU PN xxxxxxxxxx>**: Þetta er hlutarnúmer drifeiningarinnar. Þetta valmyndaratriði er ekki sýnt nema að hjólatölvun sé í festingunni og gefið er upp hlutarnúmer fyrir drifeininguna.
- <- **Service MM/YYYY>**: Þetta valmyndaratriði er sýnt þegar framleiðandi reiðhjólsins hefur tilgreint fastan tíma fyrir skoðun.
- <- **Serv. xx km/mi>**: Þetta valmyndaratriði er sýnt þegar framleiðandi reiðhjólsins hefur tilgreint að skoðun skuli fara fram eftir tiltekna vegalengd.
- <- **Bat. vx.x.x.x>**: Þetta er hugbúnaðarútgáfa rafhlöðu rafhjólsins. Þetta valmyndaratriði er ekki sýnt nema að hjólatölvun sé í festingunni. Þegar tvær rafhlöður eru notaðar á rafhjólínu er hugbúnaðarútgáfa hvorrar fyrir sig sýnd.
- <- **Bat. PN xxxxxxxxxx>**: Þetta er hlutarnúmer rafhlöðu rafhjólsins. Þetta valmyndaratriði er ekki sýnt nema að hjólatölvun sé í festingunni og gefið er upp hlutarnúmer fyrir rafhlöðu rafhjólsins. Þegar tvær rafhlöður eru notaðar á rafhjólínu er hugbúnaðarútgáfa hvorrar fyrir sig sýnd.
- <- **Cha. vx.x.x.x>**: Þetta er hugbúnaðarútgáfa hleðslutækisins sem notað er til að hlaða rafhlöðu rafhjólsins. Þessar upplýsingar eru aðeins sýndar ef gefin er upp hugbúnaðarútgáfa fyrir hleðslutækið.
- Ef ABS-kerfi er á rafhjólínu eru einnig sýndar upplýsingar um hugbúnaðarútgáfu, raðnúmer og hlutarnúmer fyrir ABS-kerfið.

Birting villukóða

Stöðugar prófanir á íhlutum rafhjólsins fara fram sjálfkrafa. Ef villa greinist birtist samsvarandi villukóði í textareitnum (d).

Ýtt er á hvaða hnapp sem er á hjólatölvunni (3) eða á stjórnbúnaðinum (9) til að fara aftur í venjulegu skjámyndina.

Allt eftir því um hvernig villu er að ræða getur verið að slökkt sé sjálfkrafa á drifinu. Hins vegar er alltaf hægt að hjóla áfram án stuðnings frá drifinu. Skoða skal rafhjólíð áður en það er notað aftur.

► **Láta verður viðurkenndan söluaðila reiðhjóla annast allar viðgerðir.**

Kóði	Orsök	Úrræði
410	Einn eða fleiri hnappar á hjólatölvunni eru fastir.	Athugaðu hvort hnappar eru fastir, t. d. vegna óhreininda sem borist hafa inn. Ef þörf krefur skal hreinsa hnappana.
414	Vandamál með tengingu stjórnbúnaðar	Láttu athuga tengi og tengingar
418	Einn eða fleiri hnappar á stjórnbúnaðinum eru fastir.	Athugaðu hvort hnappar eru fastir, t. d. vegna óhreininda sem borist hafa inn. Ef þörf krefur skal hreinsa hnappana.
419	Stillingavilla	Endurræstu kerfið. Ef vandamálið er áfram fyrir hendi skaltu hafa samband við viðkomandi söluaðila Bosch-rafhjóla.
422	Vandamál með tengingu drifeiningar	Láttu athuga tengi og tengingar
423	Vandamál með tengingu rafhlöðu rafhjólsins	Láttu athuga tengi og tengingar
424	Samskiptavilla milli íhluta	Láttu athuga tengi og tengingar
426	Innri villa vegna þess að farið var yfir tímamörk	Endurræstu kerfið. Ef vandamálið er áfram fyrir hendi skaltu hafa samband við viðkomandi söluaðila Bosch-rafhjóla. Þegar þessi villa kemur upp er ekki hægt að sýna eða breyta ummáli dekkjanna í valmyndinni fyrir grunnstillingar.
430	Rafhlaðan í hjólatölvunni er tóm (ekki á BUI350)	Hlaða skal hjólatölvuna (í festingunni eða í gegnum USB-tengi)
431	Villa í tengslum við hugbúnaðarútgáfu	Endurræstu kerfið. Ef vandamálið er áfram fyrir hendi skaltu hafa samband við viðkomandi söluaðila Bosch-rafhjóla.
440	Innri villa í drifeiningunni	Endurræstu kerfið. Ef vandamálið er áfram fyrir hendi skaltu hafa samband við viðkomandi söluaðila Bosch-rafhjóla.
450	Innri hugbúnaðarvilla	Endurræstu kerfið. Ef vandamálið er áfram fyrir hendi skaltu hafa samband við viðkomandi söluaðila Bosch-rafhjóla.

Kóði	Orsök	Úrræði
460	Villa í USB-tengi	Taktu snúrana úr sambandi við USB-tengið á hjólatölvunni. Ef vandamálið er áfram fyrir hendi skaltu hafa samband við viðkomandi söluaðila Bosch-rafhjóla.
490	Innri villa í hjólatölvunni	Láta skal skoða hjólatölvuna
500	Innri villa í drifeiningunni	Endurræstu kerfið. Ef vandamálið er áfram fyrir hendi skaltu hafa samband við viðkomandi söluaðila Bosch-rafhjóla.
502	Villa í ljósunum á hjólinu	Athuga skal ljósin og tilheyrandi leiðslur. Endurræstu kerfið. Ef vandamálið er áfram fyrir hendi skaltu hafa samband við viðkomandi söluaðila Bosch-rafhjóla.
503	Villa í hraðaskynjara	Endurræstu kerfið. Ef vandamálið er áfram fyrir hendi skaltu hafa samband við viðkomandi söluaðila Bosch-rafhjóla.
504	Inngrip í hraðamerki greindist.	Athugaðu stöðu teinasegulsins og stilltu hann ef þess þarf. Athugaðu hvort átt hefur verið við búnaðinn. Stuðningur drifsins er minnkaður.
510	Innri skynjaravilla	Endurræstu kerfið. Ef vandamálið er áfram fyrir hendi skaltu hafa samband við viðkomandi söluaðila Bosch-rafhjóla.
511	Innri villa í drifeiningunni	Endurræstu kerfið. Ef vandamálið er áfram fyrir hendi skaltu hafa samband við viðkomandi söluaðila Bosch-rafhjóla.
530	Rafhlöðuvilla	Slökktu á rafhjólínu, taktu rafhlöðuna úr rafhjólínu og settu hana síðan aftur í. Endurræstu kerfið. Ef vandamálið er áfram fyrir hendi skaltu hafa samband við viðkomandi söluaðila Bosch-rafhjóla.
531	Stillingavilla	Endurræstu kerfið. Ef vandamálið er áfram fyrir hendi skaltu hafa samband við viðkomandi söluaðila Bosch-rafhjóla.
540	Villa vegna hitastigs	Hitastig rafhjólsins er utan leyfilegra marka. Slökktu á rafhjólskerfinu til að leyfa drifeiningunni að kólna eða hitna að leyfilegu hitastigi. Endurræstu kerfið. Ef vandamálið er áfram fyrir hendi skaltu hafa samband við viðkomandi söluaðila Bosch-rafhjóla.
550	Óleyfilegur rafbúnaður greindist.	Fjarlægðu rafbúnaðinn. Endurræstu kerfið. Ef vandamálið er áfram fyrir hendi skaltu hafa samband við viðkomandi söluaðila Bosch-rafhjóla.
580	Villa í tengslum við hugbúnaðarútgáfu	Endurræstu kerfið. Ef vandamálið er áfram fyrir hendi skaltu hafa samband við viðkomandi söluaðila Bosch-rafhjóla.
591	Auðkenningarvilla	Slökktu á rafhjólskerfinu. Taktu rafhlöðuna úr og settu hana aftur í. Endurræstu kerfið. Ef vandamálið er áfram fyrir hendi skaltu hafa samband við viðkomandi söluaðila Bosch-rafhjóla.
592	Ósamhæfur búnaður	Notaðu samhæfan skjá. Ef vandamálið er áfram fyrir hendi skaltu hafa samband við viðkomandi söluaðila Bosch-rafhjóla.
593	Stillingavilla	Endurræstu kerfið. Ef vandamálið er áfram fyrir hendi skaltu hafa samband við viðkomandi söluaðila Bosch-rafhjóla.
595, 596	Samskiptavilla	Athugaðu leiðslurnar sem liggja til drifsins og endurræstu kerfið. Ef vandamálið er áfram fyrir hendi skaltu hafa samband við viðkomandi söluaðila Bosch-rafhjóla.
602	Innri rafhlöðuvilla	Endurræstu kerfið. Ef vandamálið er áfram fyrir hendi skaltu hafa samband við viðkomandi söluaðila Bosch-rafhjóla.
603	Innri rafhlöðuvilla	Endurræstu kerfið. Ef vandamálið er áfram fyrir hendi skaltu hafa samband við viðkomandi söluaðila Bosch-rafhjóla.
605	Villa vegna hitastigs rafhlöðu	Hitastig rafhlöðunnar er utan leyfilegra marka. Slökktu á rafhjólskerfinu til að leyfa rafhlöðunni að kólna eða hitna að leyfilegu hitastigi. Endurræstu kerfið. Ef vandamálið er áfram fyrir hendi skaltu hafa samband við viðkomandi söluaðila Bosch-rafhjóla.

Kóði	Orsök	Úrræði
606	Ytri rafhlöðuvilla	Athugaðu leiðslurnar. Endurræstu kerfið. Ef vandamálið er áfram fyrir hendi skaltu hafa samband við viðkomandi söluaðila Bosch-rafhjóla.
610	Villa vegna spennu rafhlöðu	Endurræstu kerfið. Ef vandamálið er áfram fyrir hendi skaltu hafa samband við viðkomandi söluaðila Bosch-rafhjóla.
620	Villa í hleðslutæki	Skiptu um hleðslutækið. Hafðu samband við viðkomandi söluaðila Bosch-rafhjóla.
640	Innri rafhlöðuvilla	Endurræstu kerfið. Ef vandamálið er áfram fyrir hendi skaltu hafa samband við viðkomandi söluaðila Bosch-rafhjóla.
655	Ítrekaðar villur í rafhlöðu	Slökktu á rafhjólskerfinu. Taktu rafhlöðuna úr og settu hana aftur í. Endurræstu kerfið. Ef vandamálið er áfram fyrir hendi skaltu hafa samband við viðkomandi söluaðila Bosch-rafhjóla.
656	Villa í tengslum við hugbúnaðarútgáfu	Hafðu samband við viðkomandi söluaðila Bosch-rafhjóla svo hann geti uppfært hugbúnaðinn.
7xx	Villa í búnaði frá þriðja aðila	Fara skal eftir því sem kemur fram í notendahandbókinni frá framleiðanda búnaðarins.
800	Innri ABS-villa	Hafðu samband við viðkomandi söluaðila Bosch-rafhjóla.
810	Óraunhæf merki frá hjólhraðaskynjara	Hafðu samband við viðkomandi söluaðila Bosch-rafhjóla.
820	Villa í leiðslu til fremri hjólhraðaskynjara	Hafðu samband við viðkomandi söluaðila Bosch-rafhjóla.
821 ... 826	Óraunhæf merki frá fremri hjólhraðaskynjara Það getur verið að skynjaraplatan sé ekki fyrir hendi, hún sé í ólagi eða hafi ekki verið sett rétt á; greinilegur munur er á þvermáli fram- og afturdekkis; krefjandi akstursskilyrði, t.d. þrjónað	Endurræstu kerfið og prufukeyrðu það í að minnsta kosti 2 mínútur. Það verður að slokkna á ABS-gaumljósinu. Ef vandamálið er áfram fyrir hendi skaltu hafa samband við viðkomandi söluaðila Bosch-rafhjóla.
830	Villa í leiðslu til aftari hjólhraðaskynjara	Hafðu samband við viðkomandi söluaðila Bosch-rafhjóla.
831 833 ... 835	Óraunhæf merki frá aftari hjólhraðaskynjara Það getur verið að skynjaraplatan sé ekki fyrir hendi, hún sé í ólagi eða hafi ekki verið sett rétt á; greinilegur munur er á þvermáli fram- og afturdekkis; krefjandi akstursskilyrði, t.d. þrjónað	Endurræstu kerfið og prufukeyrðu það í að minnsta kosti 2 mínútur. Það verður að slokkna á ABS-gaumljósinu. Ef vandamálið er áfram fyrir hendi skaltu hafa samband við viðkomandi söluaðila Bosch-rafhjóla.
840	Innri ABS-villa	Hafðu samband við viðkomandi söluaðila Bosch-rafhjóla.
850	Innri ABS-villa	Hafðu samband við viðkomandi söluaðila Bosch-rafhjóla.
860, 861	Villa í spennugjafa	Endurræstu kerfið. Ef vandamálið er áfram fyrir hendi skaltu hafa samband við viðkomandi söluaðila Bosch-rafhjóla.
870, 871 880 883 ... 885	Samskiptavilla	Endurræstu kerfið. Ef vandamálið er áfram fyrir hendi skaltu hafa samband við viðkomandi söluaðila Bosch-rafhjóla.
889	Innri ABS-villa	Hafðu samband við viðkomandi söluaðila Bosch-rafhjóla.
890	ABS-gaumljósið er í ólagi eða vantar; það getur verið að ABS-kerfið virki ekki.	Hafðu samband við viðkomandi söluaðila Bosch-rafhjóla.
Ekkert á skjánum	Innri villa í hjólatölvunni	Endurræstu rafhjólskerfið með því að slökka á því og kveikja á því aftur.

Viðhald og þjónusta

Viðhald og þrif

Ekki má þrifa neina hluta reiðhjólsins, þ.m.t. drifeininguna, með því að dýfa þeim í vatn eða sprauta á þá vatni.

Við þrif á hjólatölvunni skal eingöngu nota mjúkan klút sem hefur verið vættur með vatni. Ekki má nota hreinsiefni.

Láta skal skoða rafhjólíð að minnsta kosti einu sinni á ári (m.a. vélbúnað þess og hvort kerfishugbúnaður er í nýjustu útgáfu).

Framleiðandi eða söluaðili reiðhjólsins getur einnig miðað við tiltekna vegalengd og/eða tiltekið tímabil fyrir skoðun. Í þessu tilviki sýnir hjólatölvun hvenær næsta skoðun á að fara fram í 4 sekúndur þegar kveikt er á henni.

Láta skal viðurkenndan söluaðila reiðhjóla sjá um að þjónusta rafhjólíð og gera við það.

► **Láta verður viðurkenndan söluaðila reiðhjóla annast allar viðgerðir.**

Notendabjónusta og ráðleggingar um notkun

Ef óskað er upplýsinga um rafhjólíð og hluta þess skal snúa sér til viðurkennds söluaðila reiðhjóla.

Finna má samskiptaupplýsingar fyrir viðurkennda söluaðila reiðhjóla á vefsíðunni www.bosch-ebike.com.

Flutningur

► **Ef aka á með rafhjólíð utan á bílnum, t.d. á farangursgrind, skal fjarlægja hjólatölvuna og rafhlöðu reiðhjólsins til að forðast skemmdir.**

Förgun og framleiðsluefni

Nálgast má upplýsingar um framleiðsluefni á eftirfarandi vefslóð: www.bosch-ebike.com/en/material-compliance.

Ekki má fleygja rafhjólum og íhlutum þeirra með venjulegu heimilissorpi!



Skila skal drifeiningunni, hjólatölvunni ásamt stjórnbúnaðinum, rafhlöðu reiðhjólsins, hraðaskynjaranum, aukabúnaði og umbúðum til endurvinnslu með umhverfisvænum hætti.

Notandi skal sjálfur ganga úr skugga um að persónuupplýsingum hafi verið eytt úr tækinu.

Ef hægt er að taka rafhlöður úr raftækinu án þess að eyðileggja þær skal taka þær úr og skila þeim til sérstakrar söfnunarstöðvar fyrir rafhlöður áður en tækinu er fargað.



Flokka verður úr sér gengin raftæki (samkvæmt Evróputilskipun 2012/19/EU) og bílaðar eða úr sér gengnar rafhlöður/hleðslurafhlöður (samkvæmt Evróputilskipun 2006/66/EC) sérstaklega og skila þeim til endurvinnslu með umhverfisvænum hætti.

Með því að flokka raftækin sérstaklega er stuðlað að því að hægt sé að meðhöndla þau og endurnýta hráefni með viðeigandi hætti og vernda þannig heilsu manna og umhverfið.

Skila skal úr sér gengnum Bosch-búnaði fyrir rafhjól endurgjaldslaust til viðurkennds söluaðila reiðhjóla eða endurvinnslustöðvar.



Breytingar áskildar.

Υποδείξεις ασφαλείας



Διαβάστε όλες τις υποδείξεις ασφαλείας και τις οδηγίες. Η μη τήρηση των υποδείξεων ασφαλείας και των οδηγιών μπορεί να προκαλέσει ηλεκτροπληξία, πυρκαγιά και/ή σοβαρούς τραυματισμούς.

Φυλάξτε όλες τις υποδείξεις ασφαλείας και τις οδηγίες για μελλοντική χρήση.

Ο χρησιμοποιούμενος σε αυτές τις οδηγίες λειτουργίας όρος **μαπαρία eBike** αναφέρεται σε όλες τις γνήσιες μπαταρίες eBike Bosch.

► **Διαβάστε και προσέξτε τις υποδείξεις ασφαλείας και τις οδηγίες σε όλες τις οδηγίες λειτουργίας του συστήματος eBike καθώς και στις οδηγίες λειτουργίας του eBike σας.**

► **Μην αφήσετε την ένδειξη του υπολογιστή οχήματος να αποσπάσει την προσοχή σας.** Όταν δεν επικεντρώνετε αποκλειστικά την προσοχή σας στην κυκλοφορία, κινδυνεύετε, να εμπλακείτε σε ένα ατύχημα. Όταν θέλετε να κάνετε εισαγωγές στον υπολογιστή οχήματος πέρα από την αλλαγή του επιπέδου υποστήριξης, σταματήστε και εισάγετε τα αντίστοιχα δεδομένα.

► **Μη χρησιμοποιείτε τον υπολογιστή οχήματος ως λαβή.** Εάν σηκώσετε το eBike από τον υπολογιστή οχήματος, μπορεί να προκαλέσετε ανεπανόρθωτες ζημιές στον υπολογιστή οχήματος.

► **Φροντίζετε σε περίπτωση χρήσης της βοήθειας ώθησης, να μπορείτε ανά πάσα στιγμή να ελέγχετε και να ακινητοποιείτε με ασφάλεια το eBike.** Η βοήθεια ώθησης μπορεί υπό ορισμένες προϋποθέσεις να απενεργοποιηθεί (π.χ. εμπόδιο στο πεντάλ ή αθέλητο γλίστρημα από το πλήκτρο της μονάδας χειρισμού). Το eBike μπορεί να κινηθεί ξαφνικά προς τα πίσω πάνω σας ή να ανατραπεί. Αυτό αποτελεί ιδιαίτερα σε περίπτωση πρόσθετου φορτίου ένα ρίσκο για τον χρήστη. Μη θέσετε το eBike με τη βοήθεια ώθησης σε καταστάσεις, στις οποίες δε θα μπορείτε να κρατάτε πλέον το eBike με τη δικιά σας δύναμη!

Περιγραφή προϊόντος και ισχύος

Χρήση σύμφωνα με τον προορισμό

Ο υπολογιστής οχήματος **Intuvia** προβλέπεται για τον έλεγχο του eBike και για την ένδειξη των δεδομένων οδήγησης.

Εκτός από τις λειτουργίες που εμφανίζονται εδώ, μπορεί οποτεδήποτε να εισαχθούν αλλαγές λογισμικού για τη διόρθωση σφαλμάτων και αλλαγές λειτουργιών.

Απεικονιζόμενα στοιχεία

Η απαρίθμηση των εικονιζόμενων εξαρτημάτων αναφέρεται στην παράσταση στις σελίδες γραφικών στην αρχή του εγχειριδίου οδηγιών.

Όλες οι παραστάσεις τμημάτων του ποδηλάτου εκτός της μονάδας κίνησης, του υπολογιστή οχήματος συμπεριλαμβανομένης της μονάδας χειρισμού, του αισθητήρα ταχύτητας και

των αντίστοιχων στηριγμάτων είναι σχηματικές παραστάσεις και μπορεί να αποκλίνουν στο δικό σας eBike.

- (1) Πλήκτρο Λειτουργία ένδειξης i
- (2) Πλήκτρο Φωτισμός ποδηλάτου
- (3) Υπολογιστής οχήματος
- (4) Στηρίγμα του υπολογιστή οχήματος
- (5) Πλήκτρο On/Off του υπολογιστή οχήματος
- (6) Πλήκτρο επαναφοράς **RESET**
- (7) Υποδοχή USB
- (8) Προστατευτικό κάλυμμα της υποδοχής USB
- (9) Μονάδα χειρισμού
- (10) Πλήκτρο Λειτουργία ένδειξης i στη μονάδα χειρισμού
- (11) Πλήκτρο Μείωση της υποστήριξης/Ξεφύλλισμα προς τα κάτω –
- (12) Πλήκτρο Αύξηση της υποστήριξης/Ξεφύλλισμα προς τα επάνω +
- (13) Πλήκτρο Βοήθεια ώθησης **WALK^{a)}**
- (14) Ασφάλιση του υπολογιστή οχήματος
- (15) Βίδα εμπλοκής του υπολογιστή οχήματος
Καλώδιο φόρτισης USB (Micro A – Micro B) ^{b)}

a) δε διατίθεται σε όλες τις χώρες

b) χωρίς εικόνα, προσφέρεται σαν ειδικό εξάρτημα

Στοιχεία ένδειξης στον υπολογιστή οχήματος

- (a) Ένδειξη υποστήριξης της μονάδας κίνησης
- (b) Ένδειξη του επιπέδου υποστήριξης
- (c) Ένδειξη φωτισμού
- (d) Ένδειξη κειμένου
- (e) Ένδειξη τιμών
- (f) Ένδειξη ταχύμετρου
- (g) Σύσταση ταχύτητας: Μεγαλύτερη ταχύτητα
- (h) Σύσταση ταχύτητας: Μικρότερη ταχύτητα
- (i) Ένδειξη της κατάστασης φόρτισης της μπαταρίας eBike

Τεχνικά στοιχεία

Υπολογιστής οχήματος	Intuvia	
Κωδικός προϊόντος	BUI255	
Ρεύμα φόρτισης της σύνδεσης USB, μέγ.	mA	500
Τάση φόρτισης σύνδεσης USB	V	5
Καλώδιο φόρτισης USB ^{A)}	1 270 016 360	
Θερμοκρασία λειτουργίας	°C	-5 ... +40
Θερμοκρασία αποθήκευσης	°C	+10 ... +40
Θερμοκρασία φόρτισης	°C	0 ... +40
Μπαταρία ιόντων λιθίου, εσωτερικά	V mAh	3,7 230

Υπολογιστής οχήματος	Intuvia
Βαθμός προστασίας ^{B)}	IP55
Βάρος, περ.	kg 0,15

A) δεν ανήκει στα στάνταρ υλικά παράδοσης

B) σε περίπτωση κλειστού καλύμματος USB
Το σύστημα eBike Bosch χρησιμοποιεί FreeRTOS
(βλέπε www.freertos.org).

Συναρμολόγηση

Τοποθέτηση και αφαίρεση της μπαταρίας eBike

Για την τοποθέτηση της μπαταρίας eBike στο eBike και για την αφαίρεση, διαβάστε και προσέξτε τις οδηγίες λειτουργίας της μπαταρίας eBike.

Τοποθέτηση και αφαίρεση του υπολογιστή οχήματος (βλέπε εικόνα A)

Για την **τοποθέτηση** του υπολογιστή οχήματος **(3)** σπρώξτε τον από μπροστά μέσα στο στήριγμα **(4)**.

Για την αφαίρεση του υπολογιστή οχήματος **(3)** πιέστε πάνω στην ασφάλιση **(14)** και σπρώξτε τον προς τα εμπρός έξω από το στήριγμα **(4)**.

► Όταν παρκάρετε το eBike, αφαιρέστε τον υπολογιστή οχήματος.

Μπορείτε να ασφαλίσετε τον υπολογιστή οχήματος στο στήριγμα από τυχόν αφαίρεση. Αποσυναρμολογήστε για αυτό το στήριγμα **(4)** από το τιμόνι. Τοποθετήστε τον υπολογιστή οχήματος στο στήριγμα. Βιδώστε τη βίδα εμπλοκής **(15)** (σπείρωμα M3, μήκος 8 mm) από κάτω στο προβλεπόμενο για αυτό σπείρωμα του στήριγματος. Συναρμολογήστε ξανά το στήριγμα πάνω στο τιμόνι.

Υπόδειξη: Η βίδα εμπλοκής δεν αποτελεί αντικλεπτική προστασία.

Λειτουργία

Προϋποθέσεις

Το eBike μπορεί να ενεργοποιηθεί μόνο, όταν πληρούνται οι ακόλουθες προϋποθέσεις:

- Μια επαρκώς φορτισμένη μπαταρία eBike είναι τοποθετημένη (βλέπε στις οδηγίες λειτουργίας της μπαταρίας eBike).
- Ο υπολογιστής οχήματος είναι σωστά τοποθετημένος στο στήριγμα (βλέπε «Τοποθέτηση και αφαίρεση του υπολογιστή οχήματος (βλέπε εικόνα A)», Σελίδα Ελληνικά – 2).
- Ο αισθητήρας ταχύτητας είναι σωστά συνδεδεμένος (βλέπε στις οδηγίες λειτουργίας της μονάδας κίνησης).

Ενεργοποίηση/απενεργοποίηση του eBike

Για την **ενεργοποίηση** του eBike έχετε τις ακόλουθες δυνατότητες:

- Όταν ο υπολογιστής οχήματος κατά την τοποθέτηση στο στήριγμα είναι ήδη ενεργοποιημένος, τότε ενεργοποιείται αυτόματα το eBike.

- Με τοποθετημένο τον υπολογιστή οχήματος και τοποθετημένη την μπαταρία eBike πατήστε μία φορά σύντομα το πλήκτρο On/Off του υπολογιστή οχήματος.
- Με τοποθετημένο τον υπολογιστή οχήματος πατήστε το πλήκτρο On/Off της μπαταρίας eBike (είναι δυνατές ειδικές λύσεις των κατασκευαστών ποδηλάτων, στις οποίες δεν υπάρχει καμία πρόσβαση στο πλήκτρο On/Off της μπαταρίας eBike, βλέπε στις οδηγίες λειτουργίας της μπαταρίας eBike).

Ο κινητήρας ενεργοποιείται, μόλις πατήσετε τα πετάλια (εκτός στη λειτουργία Βοήθεια ώθησης ή στο επίπεδο υποστήριξης **OFF**). Η ισχύς του κινητήρα εξαρτάται από το ρυθμιζόμενο επίπεδο υποστήριξης.

Μόλις στην κανονική λειτουργία σταματήσετε να πατάτε τα πετάλια ή μόλις φθάσετε σε μια ταχύτητα από **25/45 km/h**, απενεργοποιείται η υποστήριξη μέσω του κινητήρα. Ο κινητήρας ενεργοποιείται ξανά αυτόματα, μόλις πατήσετε τα πετάλια και η ταχύτητα βρίσκεται κάτω από **25/45 km/h**.

Για την **απενεργοποίηση** του eBike έχετε τις ακόλουθες δυνατότητες:

- Πατήστε το πλήκτρο On/Off του υπολογιστή οχήματος.
- Απενεργοποιήστε την μπαταρία eBike στο πλήκτρο On/Off (είναι δυνατές ειδικές λύσεις του κατασκευαστή του ποδηλάτου, στις οποίες δεν υπάρχει καμία πρόσβαση στο πλήκτρο On/Off της μπαταρίας eBike, βλέπε στις οδηγίες λειτουργίας του κατασκευαστή του ποδηλάτου).
- Αφαιρέστε τον υπολογιστή οχήματος από το στήριγμα. Εάν μέσα σε περίπου **10** λεπτά δεν απαιτηθεί καμία ισχύς του κινητήρα eBike (π.χ. επειδή το eBike είναι ακινητοποιημένο) και δεν πατηθεί κανένα πλήκτρο στον υπολογιστή οχήματος ή στη μονάδα χειρισμού του eBike, απενεργοποιείται το eBike.

eShift (προαιρετικός εξοπλισμός)

Κάτω από eShift καταλαβαίνει κανείς την ενσωμάτωση των ηλεκτρονικών συστημάτων αλλαγής ταχυτήτων στο eBike. Τα εξαρτήματα eShift είναι συνδεδεμένα με τη μονάδα κίνησης από τον κατασκευαστή. Ο χειρισμός των ηλεκτρονικών συστημάτων αλλαγής ταχυτήτων περιγράφεται στις οδηγίες λειτουργίας του υπολογιστή οχήματος.

Παροχή ενέργειας του υπολογιστή οχήματος

Όταν ο υπολογιστής οχήματος βρίσκεται στο στήριγμα **(4)**, μια επαρκώς φορτισμένη μπαταρία eBike είναι τοποθετημένη στο eBike και το eBike είναι ενεργοποιημένο, τότε ο υπολογιστής οχήματος τροφοδοτείται με ενέργεια από την μπαταρία eBike. Όταν αφαιρεθεί ο υπολογιστής οχήματος από το στήριγμα **(4)** η παροχή ενέργειας πραγματοποιείται μέσω μιας εσωτερικής μπαταρίας του υπολογιστή οχήματος. Όταν κατά την ενεργοποίηση του υπολογιστή οχήματος η εσωτερική μπαταρία είναι ασθενής, εμφανίζεται για 3 δευτερόλεπτα **<Attach to bike (Τοποθετήστε στο ποδήλατο)>** στην ένδειξη κειμένου **(d)**. Μετά απενεργοποιείται ξανά ο υπολογιστής οχήματος.

Για τη φόρτιση της εσωτερικής μπαταρίας του υπολογιστή οχήματος τοποθετήστε τον υπολογιστή οχήματος ξανά στο στήριγμα **(4)** (όταν στο eBike είναι τοποθετημένη μια μπαταρία eBike). Ενεργοποιήστε την μπαταρία eBike στο πλήκτρο On/Off της (βλέπε στις οδηγίες λειτουργίας της μπαταρίας eBike).

Μπορείτε να φορτίσετε τον υπολογιστή οχήματος επίσης μέσω της σύνδεσης USB. Ανοίξτε γι' αυτό το προστατευτικό κάλυμμα **(8)**. Συνδέστε την υποδοχή USB **(7)** του υπολογιστή οχήματος μέσω ενός κατάλληλου καλωδίου USB με έναν φορτιστή USB του εμπορίου ή με τη σύνδεση USB ενός υπολογιστή (τάση φόρτισης 5 V, μέγιστο ρεύμα φόρτισης 500 mA). Στην ένδειξη κλειμένου **(d)** του υπολογιστή οχήματος εμφανίζεται <USB connected (Συνδεδεμένο USB)>.

Ενεργοποίηση/απενεργοποίηση του υπολογιστή οχήματος

Για την **ενεργοποίηση** του υπολογιστή οχήματος, πατήστε σύντομα το πλήκτρο On/Off **(5)**. Ο υπολογιστής οχήματος (σε περίπτωση αρκετά φορτισμένης εσωτερικής μπαταρίας του υπολογιστή οχήματος) μπορεί επίσης να ενεργοποιηθεί, όταν δεν είναι τοποθετημένος στο στήριγμα.

Για την **απενεργοποίηση** του υπολογιστή οχήματος πατήστε το πλήκτρο On/Off **(5)**.


Εάν ο υπολογιστής οχήματος δεν είναι τοποθετημένος στο στήριγμα, απενεργοποιείται αυτόματα μετά από 1 λεπτό, χωρίς πάτημα του πλήκτρου, για λόγους εξοικονόμησης ενέργειας.

► **Εάν για περισσότερες εβδομάδες δε χρησιμοποιήσετε το eBike σας, αφαιρέστε τον υπολογιστή οχήματος από το στήριγμά του.** Φυλάξτε τον υπολογιστή οχήματος σε στεγνό περιβάλλον σε θερμοκρασία χώρου. Φορτίζετε την εσωτερική μπαταρία του υπολογιστή οχήματος τακτικά (το αργότερο κάθε 3 μήνες).


Ένδειξη της κατάστασης φόρτισης της μπαταρίας eBike

Η ένδειξη της κατάστασης φόρτισης της μπαταρίας eBike **(i)** δείχνει την κατάσταση φόρτισης της μπαταρίας eBike, όχι της εσωτερικής μπαταρίας του υπολογιστή οχήματος. Η κατάσταση φόρτισης της μπαταρίας eBike μπορεί επίσης να διαβαστεί στις φωτιοδιόδους (LED) στην μπαταρία eBike.

Στην ένδειξη **(i)** κάθε δοκός στο σύμβολο της μπαταρίας αντιπροσωπεύει περίπου σε 20 % χωρητικότητα:

 Η μπαταρία eBike είναι εντελώς φορτισμένη.

 Η μπαταρία eBike πρέπει να επαναφορτιστεί.

 Τα LED της ένδειξης της κατάστασης φόρτισης στην μπαταρία eBike σβήνουν. Η χωρητικότητα για την υποστήριξη του κινητήρα έχει καταναλωθεί και η υποστήριξη απενεργοποιείται απαλά. Η παραμένουσα χωρητικότητα είναι διαθέσιμη για το φωτισμό και τον υπολογιστή οχήματος, η ένδειξη αναβοσβήνει. Η χωρητικότητα της μπαταρίας eBike φθάνει ακόμη για περίπου 2 ώρες φωτισμού του ποδηλάτου. Περαιτέρω καταναλωτές (π.χ. αυτόματο κιβώτιο ταχυτήτων, φόρτιση εξωτερικών συσκευών στη σύνδεση USB) δε λαμβάνονται εδώ υπόψη.

Όταν αφαιρεθεί ο υπολογιστής οχήματος από το στήριγμα **(4)**, παραμένει η τελευταία εμφανιζόμενη κατάσταση φόρτισης της μπαταρίας του eBike αποθηκευμένη. Σε περίπτωση που ένα eBike λειτουργεί με δύο μπαταρίες eBike, τότε η ένδειξη της

κατάστασης φόρτισης της μπαταρίας eBike **(i)** δείχνει την κατάσταση φόρτισης των δύο μπαταριών eBike.



Εάν σε ένα eBike με δύο τοποθετημένες μπαταρίες eBike φορτίζονται και οι δύο μπαταρίες eBike στο ποδήλατο, τότε εμφανίζεται στην οθόνη η πρόοδος φόρτισης των δύο μπαταριών eBike (στην εικόνα φορτίζεται τώρα η αριστερή μπαταρία eBike). Ποια από τις δύο μπαταρίες eBike φορτίζεται αυτή τη στιγμή, μπορείτε επίσης να αναγνωρίσετε από την αναβοσβήνουσα ένδειξη στην μπαταρία eBike.

Ρύθμιση του επιπέδου υποστήριξης

Στη μονάδα χειρισμού **(9)** μπορείτε να ρυθμίσετε, πόσο πολύ σας υποστηρίζει ο κινητήρας κατά το πετάλισμα. Το επίπεδο υποστήριξης μπορεί να αλλάξει οποτεδήποτε, ακόμη και κατά τη διάρκεια της οδήγησης.

Υπόδειξη: Σε ορισμένες ξεχωριστές εκδόσεις είναι δυνατόν, το επίπεδο υποστήριξης να είναι προρυθμισμένο και να μην μπορεί να αλλάξει. Είναι επίσης δυνατό, να βρίσκονται λιγότερα επίπεδα υποστήριξης για επιλογή, από αυτά που αναφέρονται εδώ.

Τα ακόλουθα επίπεδα υποστήριξης είναι το πολύ διαθέσιμα:

- **OFF:** Η υποστήριξη μέσω του κινητήρα είναι απενεργοποιημένη, το eBike μπορεί να κινηθεί, όπως ένα κανονικό ποδήλατο μόνο με το πετάλισμα. Η βοήθεια ώθησης δεν μπορεί να ενεργοποιηθεί σε αυτό το επίπεδο υποστήριξης.
- **ECO:** Αποτελεσματική υποστήριξη σε περίπτωση μέγιστης απόδοσης, για μέγιστη εμβέλεια
- **TOUR/TOUR+:**
TOUR: Ομοίομορφη υποστήριξη, για διαδρομές με μεγάλη εμβέλεια
TOUR+: Δυναμική υποστήριξη για φυσική και σπορ οδήγηση (μόνο σε συνδυασμό με **eMTB**)
- **SPORT/eMTB:**
SPORT: Δυνατή υποστήριξη, για σπορ οδήγηση σε ορεινές διαδρομές καθώς και για την κυκλοφορία στην πόλη
eMTB: Ιδανική υποστήριξη σε κάθε επιφάνεια, σπορ εκκίνηση, βελτιωμένη δυναμική, μέγιστη απόδοση (**eMTB** διαθέσιμη μόνο σε συνδυασμό με τις μονάδες κίνησης BDU250P CX, BDU365, BDU450 CX και BDU480 CX. Ενδεχομένως είναι απαραίτητη μια ενημέρωση λογισμικού.)
- **TURBO:** Μέγιστη υποστήριξη μέχρι στην υψηλή συχνότητα πεταλισματος, για σπορ οδήγηση

Για την **αύξηση** του επιπέδου υποστήριξης πατήστε το πλήκτρο **+** **(12)** στη μονάδα χειρισμού τόσες φορές, ώσπου να εμφανιστεί το επιθυμητό επίπεδο υποστήριξης στην ένδειξη **(b)**, για τη **μείωση** πατήστε το πλήκτρο **-** **(11)**.

Η ισχύς κινητήρα που καλέσατε εμφανίζεται στην ένδειξη **(a)**. Η μέγιστη ισχύς κινητήρα εξαρτάται από το επιλεγμένο επίπεδο υποστήριξης.

Όταν αφαιρεθεί ο υπολογιστής οχήματος από το στήριγμα **(4)**, το τελευταίο εμφανιζόμενο επίπεδο υποστήριξης παραμένει αποθηκευμένο, η ένδειξη **(a)** της ισχύος κινητήρα παραμένει κενή.

Αλληλεπίδραση της μονάδας κίνησης με τον μηχανισμό αλλαγής ταχυτήτων

Επίσης και σε ένα eBike πρέπει να χρησιμοποιείτε τον μηχανισμό αλλαγής ταχυτήτων, όπως σε ένα κανονικό ποδήλατο (προσέξτε εδώ τις οδηγίες λειτουργίας του eBike σας).

Ανεξάρτητα από τον τύπο του μηχανισμού αλλαγής ταχυτήτων είναι σκόπιμο, κατά τη διάρκεια της διαδικασίας αλλαγής ταχύτητας να μειώνετε για λίγο την πίεση πεταλιώματος. Έτσι διευκολύνεται η αλλαγή ταχύτητας και μειώνεται η φθορά της γραμμής κίνησης.

Επιλέγοντας τη σωστή ταχύτητα, μπορείτε με την ίδια εφαρμογή δύναμης να αυξήσετε την ταχύτητα και την εμβέλεια.

Γι' αυτό ακολουθήστε τις συστάσεις ταχύτητας, που σας δίνονται με την ένδειξη **(g)** και **(h)** στην οθόνη σας. Όταν εμφανίζεται η ένδειξη **(g)**, πρέπει να βάλετε μια υψηλότερη ταχύτητα με μικρότερη συχνότητα πεταλιώματος. Όταν εμφανίζεται η ένδειξη **(h)**, πρέπει να βάλετε μια χαμηλότερη ταχύτητα με υψηλότερη συχνότητα πεταλιώματος.

Ενεργοποίηση/απενεργοποίηση του φωτισμού ποδηλάτου

Στον τύπο, στον οποίο το φως οδήγησης τροφοδοτείται από το eBike, μπορούν μέσω του υπολογιστή οχήματος με το πλήκτρο Φωτισμός ποδηλάτου **(2)** να ενεργοποιηθούν και απενεργοποιηθούν ταυτόχρονα το μπροστινό και το πίσω φως.

Πριν από κάθε ξεκίνημα ελέγχετε τη σωστή λειτουργία του φωτισμού του ποδηλάτου σας.

Κατά την ενεργοποίηση του φωτισμού εμφανίζεται **<Lights on (Φώτα αναμμένα)>** και κατά την απενεργοποίηση του φωτισμού **<Lights off (Φώτα σβημένα)>** περίπου για 1 δευτερόλεπτο στην ένδειξη κειμένου **(d)**. Με ενεργοποιημένο το φως εμφανίζεται το σύμβολο φωτισμού **(c)**.

Ο υπολογιστής οχήματος αποθηκεύει την κατάσταση φωτός και ενεργοποιεί αντίστοιχα στην αποθηκευμένη κατάσταση ενδεχομένως το φως μετά από μια νέα εκκίνηση.

Η ενεργοποίηση και απενεργοποίηση του φωτισμού του ποδηλάτου δεν έχει καμία επιρροή στο φωτισμό φόντου της οθόνης.

Ενεργοποίηση/απενεργοποίηση της βοήθειας ώθησης

Η βοήθεια ώθησης μπορεί να σας διευκολύνει το sprώξιμο του eBike. Η ταχύτητα σε αυτή την λειτουργία εξαρτάται από την τοποθετημένη ταχύτητα και μπορεί να φθάσει το πολύ στα **6 km/h**.

► **Η λειτουργία βοήθειας ώθησης επιτρέπεται να χρησιμοποιηθεί αποκλειστικά κατά το sprώξιμο του eBike.** Σε περίπτωση που οι ρόδες του eBike κατά τη χρήση της βοήθειας ώθησης δεν έχουν καμία επαφή με το έδαφος, υπάρχει κίνδυνος τραυματισμού.

Για την **ενεργοποίηση** της βοήθειας ώθησης πατήστε σύντομα το πλήκτρο **WALK** στον υπολογιστή οχήματος. Μετά την ενεργοποίηση πατήστε μέσα σε 10 δευτερόλεπτα το πλήκτρο **+** και κρατήστε το πατημένο. Ο κινητήρας του eBike ενεργοποιείται.

Υπόδειξη: Η βοήθεια ώθησης δεν μπορεί να ενεργοποιηθεί στο επίπεδο υποστήριξης **OFF**.

Η βοήθεια ώθησης **απενεργοποιείται**, μόλις παρουσιαστεί μία από τις ακόλουθες καταστάσεις:

- Αφήσατε το πλήκτρο **+** **(12)**.
- οι ρόδες του eBike μπλοκάρουν (π.χ. με φρενάρισμα ή κτυπώντας πάνω σε ένα εμπόδιο),
- η ταχύτητα υπερβαίνει τη **6 km/h**.

Ο τρόπος λειτουργίας της βοήθειας ώθησης υπόκειται τις ειδικές για κάθε χώρα διατάξεις και γι' αυτό μπορεί να αποκλίνει από την πιο πάνω αναφερόμενη περιγραφή ή να είναι απενεργοποιημένος.

Παροχή ενέργειας εξωτερικών συσκευών μέσω σύνδεσης USB

Με τη βοήθεια της σύνδεσης USB μπορούν οι περισσότερες συσκευές, των οποίων η παροχή ενέργειας είναι δυνατή μέσω USB (π.χ. διάφορα κινητά τηλέφωνα), να λειτουργήσουν ή να φορτιστούν.

Προϋπόθεση για τη φόρτιση είναι, να βρίσκονται τοποθετημένα στο eBike ο υπολογιστής οχήματος και μια επαρκώς φορτισμένη μπαταρία eBike.

Ανοίξτε το προστατευτικό κάλυμμα **(8)** της σύνδεσης USB στον υπολογιστή οχήματος. Συνδέστε τη σύνδεση USB της εξωτερικής συσκευής μέσω ενός καλωδίου φόρτισης USB Micro A – Micro B (διαθέσιμο στον έμπορό σας Bosch-eBike) με την υποδοχή USB **(7)** στον υπολογιστή οχήματος.

Μετά την αποσύνδεση του καταναλωτή πρέπει να κλείσει ξανά προσεκτικά η σύνδεση USB με το προστατευτικό κάλυμμα **(8)**.

► **Μια σύνδεση USB δεν είναι καμία υδατοστεγανή βυσματούμενη σύνδεση. Σε περίπτωση οδήγησης στη βροχή δεν επιτρέπεται να είναι συνδεδεμένη καμία εξωτερική συσκευή και η σύνδεση USB πρέπει να είναι με το προστατευτικό κάλυμμα (8) εντελώς κλεισμένη.**

Προσοχή: Οι συνδεδεμένοι καταναλωτές μπορεί να επηρεάσουν αρνητικά την εμβέλεια του eBike.

Ενδείξεις και ρυθμίσεις του υπολογιστή οχήματος

Αυτή η γλώσσα **δεν** υποστηρίζεται από τον υπολογιστή οχήματος ως προς τα κείμενα διεπαφής χρήστη. Σε αυτές τις οδηγίες λειτουργίας παρουσιάζονται γι' αυτό τα αγγλικά κείμενα διεπαφής χρήστη συμπληρωμένα με μια επεξήγηση στη γλώσσα της εκάστοτε χώρας.

Ενδείξεις ταχύτητας και απόστασης

Στην **ένδειξη του ταχύμετρου (f)** εμφανίζεται πάντοτε η τρέχουσα ταχύτητα.

Στην **ένδειξη λειτουργίας** – (συνδυασμός ένδειξης κειμένου **(d)** και ένδειξης τιμών **(e)**) – βρίσκονται οι ακόλουθες λειτουργίες για επιλογή:

- **<Clock (Ρολόι)>**: Τρέχουσα ώρα
- **<Max. speed (Μέγ. ταχύτητα)>**: Από την τελευταία επαφωρα επεπυχεθια μέγιστη ταχύτητα
- **<Avg. speed (Μέση ταχύτητα)>**: Από την τελευταία επαφωρα επεπυχεθια μέση ταχύτητα

- **<Trip time (Χρόνος διαδρομής)>**: Χρόνος οδήγησης από την τελευταία επαναφορά
- **<Range (Εμβέλεια)>**: Προβλεπόμενη εμβέλεια της υπάρχουσας φόρτισης της μπαταρίας (κάτω από σταθερές συνθήκες, όπως επίπεδο υποστρίξης, προφίλ διαδρομής κτλ.)
- **<Odometer (Οδόμετρο)>**: Ένδειξη της συνολικής διανυθείσας με το eBike απόστασης (μην την μηδενίσετε)
- **<Trip distance (Απόσταση διαδρομής)>**: Από την τελευταία επαναφορά διανυθείσα απόσταση

Για την **αλλαγή στη λειτουργία ένδειξης** πατήστε το πλήκτρο **i (1)** στον υπολογιστή οχήματος ή το πλήκτρο **i (10)** στη μονάδα χειρισμού τόσες φορές, ώπου να εμφανιστεί η επιθυμητή λειτουργία.

Για την επαναφορά της **<Trip distance (Απόσταση διαδρομής)>**, **<Trip time (Χρόνος διαδρομής)>** και **<Avg. speed (Μέση ταχύτητα)>** περάστε μια από αυτές τις τρεις λειτουργίες και πατήστε μετά το πλήκτρο **RESET (6)** τόσο, ώπου να μηδενιστεί η ένδειξη. Έτσι επαναφέρονται επίσης και οι τιμές των δύο άλλων λειτουργιών.

Για την επαναφορά του **<Max. speed (Μέγ. ταχύτητα)>** περάστε σε αυτή τη λειτουργία και πατήστε το πλήκτρο **RESET (6)** τόσο, ώπου να μηδενιστεί η ένδειξη.

Για την επαναφορά του **<Range (Εμβέλεια)>** περάστε σε αυτή τη λειτουργία και πατήστε το πλήκτρο **RESET (6)** τόσο, ώπου να μηδενιστεί η ένδειξη.

Σε περίπτωση που αφαιρεθεί ο υπολογιστής οχήματος από το στήριγμα (**4**), παραμένουν όλες οι τιμές των λειτουργιών αποθηκευμένες και μπορούν να συνεχίσουν να εμφανίζονται.

Προβολή/προσαρμογή των βασικών ρυθμίσεων

Η προβολή και οι αλλαγές των βασικών ρυθμίσεων είναι δυνατή ανεξάρτητα από το αν ο υπολογιστής οχήματος είναι τοποθετημένος στο στήριγμα (**4**) ή όχι. Μερικές ρυθμίσεις είναι ορατές και μπορεί να αλλάξουν μόνο σε περίπτωση τοποθετημένου του υπολογιστή χειρισμού. Ανάλογα με τον εξοπλισμό του eBike σας μπορεί να λείπουν μερικά θέματα μενού.

Για να περάσετε στο μενού των βασικών ρυθμίσεων, πατήστε ταυτόχρονα το πλήκτρο **RESET (6)** και το πλήκτρο **i (1)**, ώπου να εμφανιστεί στην ένδειξη κλειμένου (**d**) **<Configuration (Ρυθμίσεις)>**.

Για την **αλλαγή μεταξύ των βασικών ρυθμίσεων** πατήστε το πλήκτρο **i (1)** στον υπολογιστή οχήματος τόσες φορές, ώπου να εμφανιστεί η επιθυμητή βασική ρύθμιση. Εάν ο υπολογιστής οχήματος είναι τοποθετημένος στο στήριγμα (**4**), μπορείτε να πατήσετε επίσης το πλήκτρο **i (10)** στη μονάδα χειρισμού.

Για να **αλλάξετε τις βασικές ρυθμίσεις**, πατήστε για τη μείωση ή ξεφύλλισμα προς τα κάτω το πλήκτρο On/Off (**5**) πλησίον της ένδειξης – ή για την αύξηση ή ξεφύλλισμα προς τα επάνω πατήστε το πλήκτρο φωτισμού (**2**) πλησίον της ένδειξης +. Εάν ο υπολογιστής οχήματος είναι τοποθετημένος στο στήριγμα (**4**), τότε η αλλαγή είναι δυνατή επίσης με τα πλήκτρα – (**11**) ή + (**12**) στη μονάδα χειρισμού.

Για να εγκαταλείψετε τη λειτουργία και να αποθηκεύσετε μια αλλαγμένη ρύθμιση, πατήστε το πλήκτρο **RESET (6)** για 3 δευτερόλεπτα.

Οι ακόλουθες βασικές ρυθμίσεις είναι προς επιλογή:

- **<- Clock + (Ρολόι)>**: Μπορείτε να ρυθμίσετε την τρέχουσα ώρα. Παρατεταμένο πάτημα στα πλήκτρα ρύθμισης επιταχύνει την αλλαγή της ώρας.
- **<- Wheel circum. + (Περιφ. τροχού)>**: Μπορείτε να αλλάξετε αυτή την προρρυθμισμένη από τον κατασκευαστή τιμή κατά $\pm 5\%$. Αυτό το θέμα μενού εμφανίζεται μόνο, όταν ο υπολογιστής οχήματος βρίσκεται στο στήριγμα.
- **<- English + (Αγγλικά)>**: Μπορείτε να αλλάξετε τη γλώσσα των ενδείξεων κειμένου. Προς επιλογή είναι διαθέσιμα Γερμανικά, Αγγλικά, Γαλλικά, Ισπανικά, Ιταλικά, Πορτογαλικά, Σουηδικά, Ολλανδικά και Δανικά.
- **<- Unit km/mi + (Μονάδα χλμ./μιλ.)>**: Μπορείτε να προβάλετε την ταχύτητα και την απόσταση σε χιλιόμετρα ή μίλια.
- **<- Time format + (Μορφή ώρας)>**: Μπορείτε να προβάλετε την ώρα σε μορφή 12-ωρου ή 24-ωρου.
- **<- Shift recom. on + (Σύσταση αλλαγής ταχ. on) / <- Shift recom. off + (Σύσταση αλλαγής ταχ. off)>**: Μπορείτε να ενεργοποιήσετε ή να απενεργοποιήσετε την ένδειξη μιας σύστασης ταχύτητας.
- **<Power-on hours (Ώρες ενεργοποίησης)>**: Ένδειξη της συνολικής διάρκειας διαδρομής με το eBike (δεν αλλάξει)
- **<Displ. vx.x.x.x>**: Αυτή είναι η έκδοση λογισμικού της σθόνης.
- **<DU vx.x.x.x>**: Αυτή είναι η έκδοση λογισμικού της μονάδας κίνησης. Αυτό το θέμα μενού εμφανίζεται μόνο, όταν ο υπολογιστής οχήματος βρίσκεται στο στήριγμα.
- **<DU SN xxxxxxx/xxx>**: Αυτός είναι ο αριθμός σειράς της μονάδας κίνησης. Αυτό το θέμα μενού εμφανίζεται μόνο, όταν ο υπολογιστής οχήματος βρίσκεται στο στήριγμα.
- **<DU PN xxxxxxxxx>**: Αυτός είναι ο αριθμός προϊόντος τύπου της μονάδας κίνησης. Αυτό το θέμα μενού εμφανίζεται μόνο, όταν ο υπολογιστής οχήματος βρίσκεται στο στήριγμα και η μονάδα κίνησης παρέχει έναν αριθμό προϊόντος τύπου.
- **<Service MM/YYYY>**: Αυτό το θέμα μενού εμφανίζεται, όταν ο κατασκευαστής του ποδηλάτου έχει καθορίσει μια σταθερή ημερομηνία σέρβις.
- **<Serv. xx km/mi>**: Αυτό το θέμα μενού εμφανίζεται, όταν μετά την επίτευξη ενός ορισμένου χρόνου λειτουργίας ο κατασκευαστής του ποδηλάτου έχει καθορίσει μια ημερομηνία σέρβις.
- **<Bat. vx.x.x.x>**: Αυτή είναι η έκδοση λογισμικού της μπαταρίας eBike. Αυτό το θέμα μενού εμφανίζεται μόνο, όταν ο υπολογιστής οχήματος βρίσκεται στο στήριγμα. Σε περίπτωση χρήσης 2 μπαταριών eBike οι εκδόσεις λογισμικού και των δύο μπαταριών eBike εμφανίζονται διαδοχικά.
- **<Bat. PN xxxxxxxxx>**: Αυτός είναι ο αριθμός προϊόντος τύπου της μπαταρίας eBike. Αυτό το θέμα μενού εμφανίζεται μόνο, όταν ο υπολογιστής οχήματος βρίσκεται στο στήριγμα. Η μπαταρία eBike παρέχει έναν αριθμό προϊόντος τύπου. Σε περίπτωση χρήσης 2 μπαταριών eBike οι εκδόσεις λογισμικού και των δύο μπαταριών eBike εμφανίζονται διαδοχικά.
- **<Cha. vx.x.x.x>**: Αυτή είναι η έκδοση λογισμικού του φορτιστή, με τον οποίο φορτίστηκε η μπαταρία eBike. Αυτό εμφανίζεται μόνο, όταν ο φορτιστής παρέχει την έκδοση λογισμικού.

- Όταν ένα eBike είναι εξοπλισμένο με ABS, εμφανίζεται επίσης και η έκδοση λογισμικού, ο αριθμός σειράς και ο αριθμός προϊόντος τύπου του ABS.

Ένδειξη κωδικού σφάλματος

Τα εξαρτήματα του eBike ελέγχονται συνεχώς αυτόματα. Όταν διαπιστωθεί ένα σφάλμα, εμφανίζεται ο αντίστοιχος κωδικός σφάλματος στην ένδειξη κειμένου (**d**).

Πατήστε ένα οποιοδήποτε πλήκτρο στον υπολογιστή οχήματος (**3**) ή στη μονάδα ελέγχου (**9**), για να επιστρέψετε στη σάνταρ ένδειξη.

Ανάλογα με το είδος του σφάλματος, απενεργοποιείται ο κινητήρας ενδεχομένως αυτόματα. Η συνέχιση της οδήγησης χωρίς υποστήριξη μέσω του κινητήρα είναι όμως δυνατή οποτεδήποτε. Πριν από την περαιτέρω χρήση πρέπει να ελεγχθεί το eBike.

► **Αναθέστε την εκτέλεση όλων των επισκευών αποκλειστικά σε έναν εξουσιοδοτημένο έμπορο ποδηλάτων.**

Κωδι- κός	Αιτία	Αντιμετώπιση
410	Ένα ή περισσότερα πλήκτρα του υπολογιστή οχήματος είναι μπλοκαρισμένα.	Ελέγξτε, εάν τα πλήκτρα είναι μαγκωμένα, π.χ. λόγω διείσδυσης ρύπανσης. Καθαρίστε ενδεχομένως τα πλήκτρα.
414	Πρόβλημα σύνδεσης της μονάδας χειρισμού	Αναθέστε τον έλεγχο των συνδέσεων
418	Ένα ή περισσότερα πλήκτρα της μονάδας χειρισμού είναι μπλοκαρισμένα.	Ελέγξτε, εάν τα πλήκτρα είναι μαγκωμένα, π.χ. λόγω διείσδυσης ρύπανσης. Καθαρίστε ενδεχομένως τα πλήκτρα.
419	Σφάλμα διαμόρφωσης	Ξεκινήστε το σύστημα εκ νέου. Σε περίπτωση που το πρόβλημα εξακολουθεί να υπάρχει, ελάτε σε επαφή με τον έμπορο του Bosch eBike σας.
422	Πρόβλημα σύνδεσης της μονάδας κίνησης	Αναθέστε τον έλεγχο των συνδέσεων
423	Πρόβλημα σύνδεσης της μπαταρίας eBike	Αναθέστε τον έλεγχο των συνδέσεων
424	Σφάλμα επικοινωνίας μεταξύ των εξαρτημάτων	Αναθέστε τον έλεγχο των συνδέσεων
426	Εσωτερικό σφάλμα υπέρβασης χρόνου	Ξεκινήστε το σύστημα εκ νέου. Σε περίπτωση που το πρόβλημα εξακολουθεί να υπάρχει, ελάτε σε επαφή με τον έμπορο του Bosch eBike σας. Σε αυτή την κατάσταση σφάλματος δεν είναι δυνατή η προβολή ή η προσαρμογή στο μενού βασικών ρυθμίσεων του μεγέθους των ελαστικών.
430	Εσωτερική μπαταρία του υπολογιστή οχήματος άδεια (εκτός στο BUI350)	Φορτίστε τον υπολογιστή οχήματος (στο στήριγμα ή μέσω της σύνδεσης USB)
431	Σφάλμα έκδοσης λογισμικού	Ξεκινήστε το σύστημα εκ νέου. Σε περίπτωση που το πρόβλημα εξακολουθεί να υπάρχει, ελάτε σε επαφή με τον έμπορο του Bosch eBike σας.
440	Εσωτερικό σφάλμα της μονάδας κίνησης	Ξεκινήστε το σύστημα εκ νέου. Σε περίπτωση που το πρόβλημα εξακολουθεί να υπάρχει, ελάτε σε επαφή με τον έμπορο του Bosch eBike σας.
450	Εσωτερικό σφάλμα λογισμικού	Ξεκινήστε το σύστημα εκ νέου. Σε περίπτωση που το πρόβλημα εξακολουθεί να υπάρχει, ελάτε σε επαφή με τον έμπορο του Bosch eBike σας.
460	Σφάλμα στη σύνδεση USB	Απομακρύνετε το καλώδιο από τη σύνδεση USB του υπολογιστή οχήματος. Σε περίπτωση που το πρόβλημα εξακολουθεί να υπάρχει, ελάτε σε επαφή με τον έμπορο του Bosch eBike σας.
490	Εσωτερικό σφάλμα του υπολογιστή οχήματος	Αναθέστε τον έλεγχο του υπολογιστή οχήματος
500	Εσωτερικό σφάλμα της μονάδας κίνησης	Ξεκινήστε το σύστημα εκ νέου. Σε περίπτωση που το πρόβλημα εξακολουθεί να υπάρχει, ελάτε σε επαφή με τον έμπορο του Bosch eBike σας.
502	Σφάλμα στο φωτισμό ποδηλάτου	Ελέγξτε το φως και την αντίστοιχη καλωδίωση. Ξεκινήστε το σύστημα εκ νέου. Σε περίπτωση που το πρόβλημα εξακολουθεί να υπάρχει, ελάτε σε επαφή με τον έμπορο του Bosch eBike σας.
503	Σφάλμα του αισθητήρα ταχύτητας	Ξεκινήστε το σύστημα εκ νέου. Σε περίπτωση που το πρόβλημα εξακολουθεί να υπάρχει, ελάτε σε επαφή με τον έμπορο του Bosch eBike σας.

Κωδι- κός	Αιτία	Αντιμετώπιση
504	Αναγνωρίστηκε παραποίηση του σήματος της ταχύτητας.	Ελέγξτε η θέση του μαγνήτη ακτίνας και ενδεχομένως ρυθμίστε τον. Ελέγξτε για τυχόν παραποίηση (συντονισμός). Η υποστήριξη του μηχανισμού κίνησης μειώνεται.
510	Εσωτερικό σφάλμα αισθητήρα	Ξεκινήστε το σύστημα εκ νέου. Σε περίπτωση που το πρόβλημα εξακολουθεί να υπάρχει, ελάτε σε επαφή με τον έμπορο του Bosch eBike σας.
511	Εσωτερικό σφάλμα της μονάδας κίνησης	Ξεκινήστε το σύστημα εκ νέου. Σε περίπτωση που το πρόβλημα εξακολουθεί να υπάρχει, ελάτε σε επαφή με τον έμπορο του Bosch eBike σας.
530	Σφάλμα μπαταρίας	Απενεργοποιήστε το eBike, αφαιρέστε την μπαταρία eBike και τοποθετήστε την μπαταρία eBike ξανά. Ξεκινήστε το σύστημα εκ νέου. Σε περίπτωση που το πρόβλημα εξακολουθεί να υπάρχει, ελάτε σε επαφή με τον έμπορο του Bosch eBike σας.
531	Σφάλμα διαμόρφωσης	Ξεκινήστε το σύστημα εκ νέου. Σε περίπτωση που το πρόβλημα εξακολουθεί να υπάρχει, ελάτε σε επαφή με τον έμπορο του Bosch eBike σας.
540	Σφάλμα θερμοκρασίας	Το eBike βρίσκεται εκτός της επιτρεπτής περιοχής θερμοκρασίας. Απενεργοποιήστε το σύστημα eBike, για να αφήσετε τη μονάδα κίνησης να κρυώσει ή να θερμανθεί στην επιτρεπτή περιοχή θερμοκρασίας. Ξεκινήστε το σύστημα εκ νέου. Σε περίπτωση που το πρόβλημα εξακολουθεί να υπάρχει, ελάτε σε επαφή με τον έμπορο του Bosch eBike σας.
550	Αναγνωρίστηκε ένας ανεπιτρεπτος καταναλωτής.	Απομακρύνετε τον καταναλωτή. Ξεκινήστε το σύστημα εκ νέου. Σε περίπτωση που το πρόβλημα εξακολουθεί να υπάρχει, ελάτε σε επαφή με τον έμπορο του Bosch eBike σας.
580	Σφάλμα έκδοσης λογισμικού	Ξεκινήστε το σύστημα εκ νέου. Σε περίπτωση που το πρόβλημα εξακολουθεί να υπάρχει, ελάτε σε επαφή με τον έμπορο του Bosch eBike σας.
591	Σφάλμα ταυτοποίησης	Απενεργοποιήστε το σύστημα eBike. Απομακρύνετε την μπαταρία και τοποθετήστε την ξανά. Ξεκινήστε το σύστημα εκ νέου. Σε περίπτωση που το πρόβλημα εξακολουθεί να υπάρχει, ελάτε σε επαφή με τον έμπορο του Bosch eBike σας.
592	Αουμβίβαστα εξάρτημα	Τοποθετήστε συμβατή οθόνη. Σε περίπτωση που το πρόβλημα εξακολουθεί να υπάρχει, ελάτε σε επαφή με τον έμπορο του Bosch eBike σας.
593	Σφάλμα διαμόρφωσης	Ξεκινήστε το σύστημα εκ νέου. Σε περίπτωση που το πρόβλημα εξακολουθεί να υπάρχει, ελάτε σε επαφή με τον έμπορο του Bosch eBike σας.
595, 596	Σφάλμα επικοινωνίας	Ελέγξτε την καλωδίωση προς το κιβώτιο μετάδοσης και ξεκινήστε το σύστημα εκ νέου. Σε περίπτωση που το πρόβλημα εξακολουθεί να υπάρχει, ελάτε σε επαφή με τον έμπορο του Bosch eBike σας.
602	Εσωτερικό σφάλμα μπαταρίας	Ξεκινήστε το σύστημα εκ νέου. Σε περίπτωση που το πρόβλημα εξακολουθεί να υπάρχει, ελάτε σε επαφή με τον έμπορο του Bosch eBike σας.
603	Εσωτερικό σφάλμα μπαταρίας	Ξεκινήστε το σύστημα εκ νέου. Σε περίπτωση που το πρόβλημα εξακολουθεί να υπάρχει, ελάτε σε επαφή με τον έμπορο του Bosch eBike σας.
605	Σφάλμα θερμοκρασίας μπαταρίας	Η μπαταρία βρίσκεται εκτός της επιτρεπόμενης περιοχής θερμοκρασίας. Απενεργοποιήστε το σύστημα eBike, για να αφήσετε την μπαταρία να κρυώσει ή να θερμανθεί στην επιτρεπτή περιοχή θερμοκρασίας. Ξεκινήστε το σύστημα εκ νέου. Σε περίπτωση που το πρόβλημα εξακολουθεί να υπάρχει, ελάτε σε επαφή με τον έμπορο του Bosch eBike σας.

Κωδι- κός	Αιτία	Αντιμετώπιση
606	Εξωτερικό σφάλμα μπαταρίας	Ελέγξτε την καλωδίωση. Ξεκινήστε το σύστημα εκ νέου. Σε περίπτωση που το πρόβλημα εξακολουθεί να υπάρχει, ελάτε σε επαφή με τον έμπορο του Bosch eBike σας.
610	Σφάλμα τάσης μπαταρίας	Ξεκινήστε το σύστημα εκ νέου. Σε περίπτωση που το πρόβλημα εξακολουθεί να υπάρχει, ελάτε σε επαφή με τον έμπορο του Bosch eBike σας.
620	Σφάλμα φορτιστή	Αντικαταστήστε το φορτιστή. Ελάτε σε επαφή με τον έμπορο του Bosch eBike σας.
640	Εσωτερικό σφάλμα μπαταρίας	Ξεκινήστε το σύστημα εκ νέου. Σε περίπτωση που το πρόβλημα εξακολουθεί να υπάρχει, ελάτε σε επαφή με τον έμπορο του Bosch eBike σας.
655	Πολλαπλό σφάλμα μπαταρίας	Απενεργοποιήστε το σύστημα eBike. Απομακρύνετε την μπαταρία και τοποθετήστε την ξανά. Ξεκινήστε το σύστημα εκ νέου. Σε περίπτωση που το πρόβλημα εξακολουθεί να υπάρχει, ελάτε σε επαφή με τον έμπορο του Bosch eBike σας.
656	Σφάλμα έκδοσης λογισμικού	Ελάτε σε επαφή με τον έμπορο του Bosch eBike σας, για να εκτελέσει μια ενημέρωση λογισμικού.
7xx	Σφάλματα σε εξαρτήματα τρίτων	Προσέξτε τις οδηγίες λειτουργίας του εκάστοτε κατασκευστή των εξαρτημάτων.
800	Εσωτερικό σφάλμα ABS	Ελάτε σε επαφή με τον έμπορο του Bosch eBike σας.
810	Μη λογικά σήματα στον αισθητήρα της ταχύτητας του τροχού	Ελάτε σε επαφή με τον έμπορο του Bosch eBike σας.
820	Σφάλμα στον αγωγό προς τον μπροστινό αισθητήρα της ταχύτητας του τροχού	Ελάτε σε επαφή με τον έμπορο του Bosch eBike σας.
821 ... 826	Μη λογικά σήματα στον μπροστινό αισθητήρα της ταχύτητας του τροχού Ενδεχομένως ο δίσκος αισθητήρα δεν υπάρχει, είναι ελαττωματικός ή λάθος συναρμολογημένος, σημαντικά διαφορετικές διαμέτροι του μπροστινού και πίσω τροχού, ακραία κατάσταση οδήγησης, π.χ. οδήγηση με τον πίσω τροχό	Ξεκινήστε το σύστημα εκ νέου και εκτελέστε το ελάχιστο για 2 λεπτά μια δοκιμαστική οδήγηση. Η λυχνία ελέγχου ABS πρέπει να σβήσει. Σε περίπτωση που το πρόβλημα εξακολουθεί να υπάρχει, ελάτε σε επαφή με τον έμπορο του Bosch eBike σας.
830	Σφάλμα στον αγωγό προς τον πίσω αισθητήρα της ταχύτητας του τροχού	Ελάτε σε επαφή με τον έμπορο του Bosch eBike σας.
831 833 ... 835	Μη λογικά σήματα στον πίσω αισθητήρα της ταχύτητας του τροχού Ενδεχομένως ο δίσκος αισθητήρα δεν υπάρχει, είναι ελαττωματικός ή λάθος συναρμολογημένος, σημαντικά διαφορετικές διαμέτροι του μπροστινού και πίσω τροχού, ακραία κατάσταση οδήγησης, π.χ. οδήγηση με τον πίσω τροχό	Ξεκινήστε το σύστημα εκ νέου και εκτελέστε το ελάχιστο για 2 λεπτά μια δοκιμαστική οδήγηση. Η λυχνία ελέγχου ABS πρέπει να σβήσει. Σε περίπτωση που το πρόβλημα εξακολουθεί να υπάρχει, ελάτε σε επαφή με τον έμπορο του Bosch eBike σας.
840	Εσωτερικό σφάλμα ABS	Ελάτε σε επαφή με τον έμπορο του Bosch eBike σας.
850	Εσωτερικό σφάλμα ABS	Ελάτε σε επαφή με τον έμπορο του Bosch eBike σας.
860, 861	Σφάλμα στην τροφοδοσία τάσης	Ξεκινήστε το σύστημα εκ νέου. Σε περίπτωση που το πρόβλημα εξακολουθεί να υπάρχει, ελάτε σε επαφή με τον έμπορο του Bosch eBike σας.
870, 871 880 883 ... 885	Σφάλμα επικοινωνίας	Ξεκινήστε το σύστημα εκ νέου. Σε περίπτωση που το πρόβλημα εξακολουθεί να υπάρχει, ελάτε σε επαφή με τον έμπορο του Bosch eBike σας.
889	Εσωτερικό σφάλμα ABS	Ελάτε σε επαφή με τον έμπορο του Bosch eBike σας.

Κωδι- κός	Αιτία	Αντιμετώπιση
890	Η Λυχνία ελέγχου ABS είναι ελαττωματική ή λείπει, το ABS είναι ενδεχομένως χωρίς λειτουργία.	Ελάτε σε επαφή με τον έμπορο του Bosch eBike σας.
Καμία ένδειξη	Εσωτερικό σφάλμα του υπολογιστή οχήματος	Ξεκινήστε το σύστημα eBike μέσω απενεργοποίησης και επανεργοποίησης εκ νέου.

Συντήρηση και Service

Συντήρηση και καθαρισμός

Όλα τα εξαρτήματα συμπεριλαμβανομένης και της μονάδας κίνησης δεν επιτρέπεται να βυθιστούν στο νερό ή να καθαριστούν με νερό υπό πίεση.

Για τον καθαρισμό του υπολογιστή οχήματος χρησιμοποιείτε ένα μαλακό, εμποτισμένο μόνο με νερό πανί. Μη χρησιμοποιείτε κανένα απορρυπαντικό.

Αφήστε το eBike το λιγότερο μία φορά το χρόνο να ελεγχθεί τεχνικά (εκτός των άλλων μηχανισμός, ενημερότητα του λογισμικού του συστήματος).

Επιπλέον ο κατασκευαστής ή ο έμπορος του ποδηλάτου μπορεί για την ημερομηνία σέρβις να πάρει ως βάση ένα χρόνο λειτουργίας και/ή ένα χρονικό διάστημα. Σε αυτή την περίπτωση ο υπολογιστής οχήματος εμφανίζει μετά από κάθε ενεργοποίηση για 4 δευτερόλεπτα τη λήξη της ημερομηνίας σέρβις.

Για σέρβις ή επισκευές στο eBike απευθυνθείτε παρακαλώ σε έναν εξουσιοδοτημένο έμπορο του ποδηλάτων.

► **Αναθέστε την εκτέλεση όλων των επισκευών αποκλειστικά σε έναν εξουσιοδοτημένο έμπορο ποδηλάτων.**

Εξυπηρέτηση πελατών και συμβουλές εφαρμογής

Για όλες τις ερωτήσεις σας σχετικά με το eBike και τα εξαρτήματά του, απευθυνθείτε σε έναν εξουσιοδοτημένο έμπορο ποδηλάτων.

Στοιχεία επικοινωνίας εξουσιοδοτημένων εμπόρων ποδηλάτων μπορείτε να βρείτε στην ιστοσελίδα www.bosch-ebike.com.

Μεταφορά

► **Όταν μεταφέρετε μαζί σας το eBike εκτός του αυτοκινήτου σας, π.χ. πάνω σε μια οχήρα αποσκευών, αφαιρέστε τον υπολογιστή οχήματος και την μπαταρία eBike, για να αποφύγετε τυχόν ζημιές.**

Απόσυρση και υλικά σε προϊόντα

Στοιχεία για ουσίες σε προϊόντα μπορείτε να βρείτε στον ακόλουθο σύνδεσμο (link):

www.bosch-ebike.com/en/material-compliance.

Μην πετάτε το eBike και τα εξαρτήματά του στα οικιακά απορρίμματα!



Η μονάδα κίνησης, ο υπολογιστής οχήματος συμπεριλαμβανομένης της μονάδας χειρισμού, η μπαταρία eBike, ο αισθητήρας ταχύτητας, τα εξαρτήματα και οι συσκευασίες πρέπει να παραδίδονται σε μια ανακύκλωση σύμφωνα με τους κανόνες προστασίας του περιβάλλοντος.

Βεβαιωθείτε οι ίδιοι, ότι τα προσωπικά δεδομένα έχουν διαγραφεί από το εργαλείο.

Οι μπαταρίες, που μπορούν να αφαιρεθούν από την ηλεκτρική συσκευή χωρίς να γίνει ζημιά, πρέπει να αφαιρούνται πριν από την απόσυρση και να παραδίδονται στην ξεχωριστή συλλογή μπαταριών.



Σύμφωνα με την Ευρωπαϊκή οδηγία 2012/19/ΕΕ οι άχρηστες ηλεκτρικές συσκευές και σύμφωνα με την Ευρωπαϊκή οδηγία 2006/66/ΕΚ οι χαλασμένες ή χρησιμοποιημένες μπαταρίες πρέπει να συλλέγονται ξεχωριστά για να ανακυκλωθούν με τρόπο φιλικό προς το περιβάλλον.

Η χωριστή συλλογή ηλεκτρικών συσκευών χρησιμεύει για την εκ των προτέρων ταξινόμηση τους κατά είδος και υποστηρίζει τη σωστή επεξεργασία και επανάκτηση των πρώτων υλών, προστατεύοντας έτσι τους ανθρώπους και το περιβάλλον.

Παραδίετε τα άχρηστα πλέον εξαρτήματα του eBike Bosch δωρεάν σε έναν εξουσιοδοτημένο έμπορο ποδηλάτων ή σε ένα κέντρο ανακύκλωσης.



Με την επιφύλαξη αλλαγών.