



PEGASUS

WICHTIG
VOR GEBRAUCH SORGFÄLTIG LESEN
AUFBEWAHREN FÜR SPÄTERES NACHSCHLAGEN

Bedienungsanleitung Fahrrad

Inhaltsverzeichnis

1	Über diese <i>Betriebsanleitung</i>	4	5	Montage	20
1.1	Hersteller	4	5.1	Benötigte Werkzeuge	20
1.2	Bedienungsanleitung identifizieren	4	5.2	Auspacken	20
1.3	Gesetze, Normen und Richtlinien	4	5.2.1	Lieferumfang	20
1.4	Zu Ihrer Information	5	5.3	In Betrieb nehmen	20
1.4.1	Warnhinweise	5	5.3.1	Laufrad in Suntour-Gabel montieren	21
1.4.2	Textauszeichnungen	5	5.3.1.1	Schraubachse (15 mm)	21
2	Sicherheit	6	5.3.1.2	Schraubachse (20 mm)	21
2.1	Allgemeine Warnungen	6	5.3.1.3	Steckachse	22
2.1.1	Giftige Substanzen	6	5.3.1.4	Schnellspanner	23
2.1.1.1	Bremsflüssigkeit	6	5.3.2	Laufrad in FOX Gabel montieren	24
2.2	Anforderungen an den Fahrer	7	5.3.2.1	Schnellspanner (15 mm)	24
2.3	Schutzbedürftige Gruppen	7	5.3.2.2	Kabolt-Achse	25
2.4	Persönliche Schutzausrüstung	7	5.3.3	Vorbau und Lenker prüfen	25
2.5	Sicherheitskennzeichen und Sicherheitshinweise	7	5.3.3.1	Verbindungen prüfen	25
2.6	Notfall	7	5.3.3.2	Fester Sitz	26
2.6.1	Verhalten im Notfall	7	5.3.3.3	Lagerspiel prüfen	26
2.6.2	Austretende Flüssigkeiten	7	5.4	Verkauf des Fahrräder	26
2.6.2.1	Bremsflüssigkeit	7	6	Betrieb	27
2.6.2.2	Schmierstoffe und Öle aus der Gabel	7	6.1	Risiken und Gefährdungen	27
2.6.2.3	Schmierstoffe und Öle aus dem Hinterbau-Dämpfer	7	6.1.1	Persönliche Schutzausrüstung	27
3	Übersicht	8	6.2	Einweisung und Kundendienst	28
3.1	Beschreibung	9	6.3	Fahrrad anpassen	28
3.1.1	Laufrad	9	6.3.1	Sattel einstellen	28
3.1.1.1	Ventil	9	6.3.1.1	Sattelneigung einstellen	28
3.1.2	Federung	9	6.3.1.2	Sitzhöhe ermitteln	28
3.1.2.1	Starre Gabel	9	6.3.1.3	Sitzhöhe mit Schnellspanner einstellen	29
3.1.2.2	Federgabel	9	6.3.1.4	Höhenverstellbare Sattelstütze	29
3.1.2.3	Stahlfedergabel	10	6.3.1.5	Sitzposition einstellen	30
3.1.2.4	Luftfedergabel	10	6.3.2	Lenker einstellen	30
3.1.3	Bremssystem	11	6.3.3	Lenker einstellen	30
3.1.3.1	Felgenbremse	11	6.3.3.1	Spannkraft Schnellspanner einstellen	31
3.1.3.2	Scheibenbremse	11	6.3.3.2	Spannkraft Schnellspanner einstellen	31
3.1.3.3	Rücktrittbremse	12	6.3.4	Bremse einstellen	31
3.2	Bestimmungsgemäße Verwendung	13	6.3.4.1	Griffweite Magura HS33 Bremshebel einstellen	31
3.3	Nichtbestimmungsgemäße Verwendung	14	6.3.4.2	Griffweite Magura HS22 Bremshebel einstellen	32
3.4	Technische Daten	15	6.3.4.3	Griffweite Magura Scheibenbremse Bremshebel einstellen	32
3.4.1	Fahrrad	15	6.3.4.4	Druckpunkt Magura Bremshebel einstellen	33
3.4.2	Anzugsmoment	15	6.3.5	Bremsbeläge einfahren	33
3.5	Umgebungsanforderungen	16	6.3.6	Suntour Gabel einstellen	34
3.6	Steuerungs- und Anzeigenbeschreibung	18	6.3.6.1	Negativfederweg einstellen	34
3.6.1	Lenker	18	6.3.6.2	Negativfederweg Stahlfedergabel einstellen	34
4	Transport und Lagern	19	6.3.6.3	Negativfederweg Luftfedergabel einstellen	34
4.1	Physikalische Transporteigenschaften	19			
4.1.1	Abmessungen beim Transport	19			
4.1.2	Transportgewicht	19			
4.1.3	Vorgesehene Griffe/Hebepunkte	19			
4.2	Transport	19			
4.3	Lagern	19			

6.3.6.4	Zugstufe der Luftfedergabel einstellen	35	7.4.4	Druckpunkt prüfen	52
6.3.7	FOX-Gabel einstellen	36	7.4.5	Bremsscheiben auf Verschleiß prüfen	53
6.3.7.1	Negativfederweg einstellen	36	7.4.6	Elektrische Leitungen und Bremszüge	53
6.3.7.2	Zugstufe einstellen	37	7.4.7	Gangschaltung	53
6.4	Zubehör	38	7.4.8	Vorbau	53
6.4.1	Kindersitz	38	7.4.9	Riemen- und Kettenspannung prüfen	53
6.4.2	Fahrradanhänger	39	8	Wartung	54
6.4.3	Gepäckträger	39	8.1	Achse mit Schnellspanner	55
6.5	Vor jeder Fahrt	40	8.1.1	Schnellspanner überprüfen	55
6.6	Checkliste vor jeder Fahrt	40	8.2	Gangschaltung einstellen	55
6.7	Seitenständer nutzen	41	8.2.1	Seilzugbetätigte Gangschaltung, einzügig	56
6.7.1	Seitenständer hochkappen	41	8.2.2	Seilzugbetätigte Gangschaltung, zweizügig	56
6.7.1.1	Fahrrad hinstellen	41	8.2.3	Seilzugbetätigter Drehgriffschalter, zweizügig	56
6.8	Gepäckträger nutzen	41	9	Fehlersuche, Störungsbeseitigung und Reparatur	57
6.9	Bremse	42	9.1	Reparatur	57
6.9.1	Bremshebel nutzen	43	9.1.1	Original-Teile und -Schmierstoffe	57
6.9.2	Rücktrittbremse nutzen	43	9.1.2	Beleuchtung austauschen	57
6.10	Federung und Dämpfung	43	9.1.3	Scheinwerfer einstellen	57
6.11	Gangschaltung	46	9.1.4	Prüfung der Reifenfreiheit	57
7	Reinigen und Pflegen	48	10	Wiederverwerten und Entsorgen	59
7.1	Reinigung nach jeder Fahrt	48	10.1	Montageprotokoll	60
7.1.1	Federgabel reinigen	48	10.2	Wartungsanleitung	62
7.1.2	Hinterbau-Dämpfer reinigen	48	11	Stichwortverzeichnis	64
7.1.3	Pedale reinigen	48	13	Glossar	65
7.2	Grundreinigung	48			
7.2.1	Rahmen reinigen	49			
7.2.2	Vorbau reinigen	49			
7.2.3	Lauftrad reinigen	49			
7.2.4	Antriebselemente reinigen	49			
7.2.5	Hinterbau-Dämpfer reinigen	49			
7.2.6	Kette reinigen	49			
7.2.7	Bremse reinigen	50			
7.3	Pflege	50			
7.3.1	Rahmen pflegen	50			
7.3.2	Vorbau pflegen	50			
7.3.3	Gabel pflegen	50			
7.3.4	Antriebselemente pflegen	50			
7.3.5	Pedal pflegen	50			
7.3.6	Kette pflegen	50			
7.3.7	Antriebselemente pflegen	50			
7.4	Instandhalten	51			
7.4.1	Lauftrad	51			
7.4.1.1	Reifen prüfen	51			
7.4.1.2	Felgen prüfen	51			
7.4.1.3	Fülldruck prüfen und korrigieren, Blitzventil	51			
7.4.1.4	Fülldruck prüfen und korrigieren, Französisches Ventil	51			
7.4.1.5	Fülldruck prüfen und korrigieren, Auto Ventil	52			
7.4.2	Bremssystem	52			
7.4.3	Bremsbeläge auf Verschleiß prüfen	52			

1 Über diese Betriebsanleitung

Danke für Ihr Vertrauen!

Fahrräder von Pegasus sind Fahrzeuge von höchster Qualität. Sie haben eine gute Wahl getroffen. Endmontage, Beratung und Einweisung werden von Ihrem Fachhändler durchgeführt. Egal ob Wartung, Umbau oder Reparatur - Ihr Fachhändler wird auch zukünftig für Sie da sein.

Hinweis

Die *Betriebsanleitung* ersetzt nicht die persönliche Einweisung durch den ausliefernden Fachhändler.

Die Betriebsanleitung ist Bestandteil des Fahrräder. Wenn es eines Tages weiterveräußert wird, ist sie dem Folgeigentümer zu übergeben.

Zu Ihrem neuen Fahrrad erhalten Sie diese Betriebsanleitung. Bitte nehmen Sie sich Zeit Ihr neues Fahrrad kennenzulernen und halten Sie sich an die Tipps und Anregungen der Betriebsanleitung. So werden Sie lange viel Freude an Ihrem Fahrrad haben. Wir wünschen viel Spaß und stets eine gute und sichere Fahrt!

Diese Betriebsanleitung ist hauptsächlich für den Fahrer bzw. den Betreiber geschrieben. Ziel ist es, dass technische Laien das Fahrrad sicher nutzen können. .



Ebenfalls sind Abschnitte speziell für den Fachhändler geschrieben. Ziel in diesen Abschnitten ist es vor allem, die Erstmontage und Wartung sicher durchzuführen. Die Abschnitte für Fachhändler sind grau abgesetzt und mit einem Schraubenschlüssel-Symbol gekennzeichnet.



Damit Sie die Betriebsanleitung bei der Fahrt zur Hand haben, laden Sie die Betriebsanleitung unter folgender Adresse auf Ihr Handy:

<https://www.pegasus-bikes.de/service/downloads.html>.

1.1 Hersteller

Der Hersteller des Fahrräder ist die:

ZEG Zweirad-Einkaufs-Genossenschaft eG
Longericher Straße 2
D-50739 Köln

Tel.: +49 221 17959 0
Fax: +49 221 17959 31
E-Mail: info@zeg.de
Internet: www.zeg.de

1.2 Bedienungsanleitung identifizieren

Sie finden auf jeder Seite unten links die Identifikationsnummer. Die Identifikationsnummer setzt sich zusammen aus der Dokumentennummer, der Veröffentlichungsversion und dem Ausstellungsdatum.

Identifikationsnummer MY20B01-11_1.1_18.12.2019

1.3 Gesetze, Normen und Richtlinien

Die *Bedienungsanleitung* berücksichtigt die wesentlichen Anforderungen aus:

- der DIN EN ISO 4210-1:2015-01 – Fahrräder - Sicherheitstechnische Anforderungen an Fahrräder
- der EN 11243:2016, Fahrräder – Gepäckträger für Fahrräder - Anforderungen und Prüfverfahren,
- der IEC/IEEE 82079-1:2019-05 – Erstellen von Nutzungsinformationen (Gebrauchsanleitungen) für Produkte
- der EN ISO 17100:2016-05 Übersetzungsdienstleistungen – Anforderungen an Übersetzungsdienstleistungen.

1.4 Zu Ihrer Information

Zur besseren Lesbarkeit werden in der Bedienungsanleitung unterschiedliche Markierungen verwendet.

1.4.1 Warnhinweise

Warnhinweise zeigen gefährliche Situationen und Handlungen an. In der *Bedienungsanleitung* finden Sie die Warnhinweise:



Führt bei Missachtung zu schweren Verletzungen oder zum Tod. Hoher Risikograd der Gefährdung.



Kann bei Missachtung zu schweren Verletzungen oder zum Tod führen. Mittlerer Risikograd der Gefährdung.



Kann bei Missachtung zu leichten oder mittelschweren Verletzungen führen. Niedriger Risikograd der Gefährdung.



Kann bei Missachtung zu einem Sachschaden führen.

1.4.2 Textauszeichnungen

In der *Bedienungsanleitung* finden Sie die Schreibweisen:

Schreibweise	Verwendung
<i>kursiv</i>	Glossarbereich
<u>unterstrichen blau</u>	Verlinkung
<u>unterstrichen grau</u>	Querverweise
✓ Haken	Voraussetzungen
▶ Dreieck	Handlungsschritt
1 Handlungsschritt	mehrere Handlungsschritte in vorgegebener Reihenfolge
⇒	Ergebnis des Handlungsschritts
GESPERRT	Anzeigen auf dem Bildschirm
•	Aufzählungen
Gilt nur für Fahrräder mit dieser Ausstattung	Jeder Typ besitzt eine andere Ausstattung. Auf alternativ eingesetzte Komponenten weist ein Hinweis unter der Überschrift hin.

Tabelle 1:

Hinweise für den Fachhändler sind grau abgesetzt. Sie sind mit einem Schraubenschlüssel-Symbol gekennzeichnet. Informationen für Fachhändler haben für technische Laien keinen zur Handlung auffordernden Charakter.

2 Sicherheit

2.1 Allgemeine Warnungen

2.1.1 Giftige Substanzen

2.1.1.1 Bremsflüssigkeit



GEFAHR



Tod durch Vergiftung

Durch einen Unfall oder Materialermüdung kann Bremsflüssigkeit austreten. Die Bremsflüssigkeit kann bei Verschlucken und Einatmen tödlich sein.

Erste-Hilfe-Maßnahmen

- ▶ Betroffene aus dem Gefahrenbereich und an die frische Luft bringen.
- ▶ Niemals Betroffene unbeaufsichtigt lassen.
- ▶ Mit Bremsflüssigkeit verunreinigte Kleidungsstücke sofort entfernen.
- ▶ Niemals Dämpfe und Aerosole einatmen. Für ausreichende Lüftung sorgen.
- ▶ Zum Schutz Handschuhe und Schutzbrille tragen.
- ▶ Ungeschützte Personen fernhalten.
- ▶ Auf Rutschgefahr durch ausgelaufene Bremsflüssigkeit achten.
- ▶ Offenen Flammen, heißen Oberflächen und Zündquellen von ausgelaufener Bremsflüssigkeit fernhalten.
- ▶ Kontakt mit Haut und Augen vermeiden.

Nach Einatmen

Frischlucht zuführen. Bei Beschwerden sofort einen Arzt aufsuchen.

Nach Hautkontakt

- ▶ Betroffene Hautpartie mit Wasser und Seife waschen und gut abspülen. Verunreinigte Kleidung entfernen. Bei Beschwerden einen Arzt aufsuchen.

Nach Augenkontakt

- ▶ Augen mindestens 10 Minuten bei geöffnetem Lidspalt unter fließendem Wasser spülen, auch unter den Augenlidern. Bei Beschwerden sofort einen Augenarzt aufsuchen.

Nach Verschlucken

- ▶ Mund mit Wasser ausspülen. Niemals Erbrechen auslösen. Aspirationsgefahr!
- ▶ Erbricht sich eine Person und liegt auf dem Rücken, in stabile Seitenlage bringen. Sofort einen Arzt aufsuchen.

Umweltschutzmaßnahmen

- ▶ Niemals Bremsflüssigkeit in die Kanalisation, das Gewässer oder Grundwasser gelangen lassen.
 - ▶ Bei Eindringen in den Boden, von Gewässern oder der Kanalisation die zuständige Behörden benachrichtigen.
-


VORSICHT
Gefahr für die Umwelt durch austretende Bremsflüssigkeit

Die Bremsflüssigkeit in der Bremsanlage ist giftig und umweltschädlich. Gelangt Bremsflüssigkeit in die Kanalisation oder das Grundwasser, werden diese vergiftet.

- ▶ Tritt Bremsflüssigkeit aus, das Bremssystem sofort reparieren. Kontaktieren Sie Ihren Fachhändler.
- ▶ Austretende Bremsflüssigkeit umweltgerecht und nach gesetzlichen Vorschriften entsorgen. Kontaktieren Sie Ihren Fachhändler.

2.2 Anforderungen an den Fahrer

Die körperlichen, motorischen und geistigen Fähigkeiten des Fahrers müssen zur Teilnahme am Straßenverkehr ausreichen.

2.3 Schutzbedürftige Gruppen

Wird das Fahrrad von Minderjährigen genutzt, muss ein Erziehungsberechtigter den Jugendlichen gründlich einweisen.

2.4 Persönliche Schutzausrüstung

Tragen Sie zum Schutz einen geeigneten Schutzhelm, feste Schuhe sowie lange, Fahrradtypische, eng anliegende Kleidung.

2.5 Sicherheitskennzeichen und Sicherheitshinweise

Auf dem Typenschild befinden sich diese Sicherheitskennzeichen und Sicherheitshinweise:



Symbol	Erklärung
	Allgemeine Warnung
	Gebrauchsanleitungen beachten

Tabelle 2: Bedeutung Sicherheitskennzeichen

2.6 Notfall

2.6.1 Verhalten im Notfall

- ▶ Bremsen Sie bei allen Gefahren im Straßenverkehr mit der Bremse das Fahrrad bis zum Stillstand ab. Die Bremse dient hierbei als Not-Halt-System.

2.6.2 Austretende Flüssigkeiten

2.6.2.1 Bremsflüssigkeit

- ▶ Tritt Bremsflüssigkeit aus, muss das Bremssystem sofort repariert werden. Kontaktieren Sie Ihren Fachhändler.
- ▶ Austretende Bremsflüssigkeit umweltgerecht und nach den gesetzlichen Vorschriften entsprechende entsorgen. Kontaktieren Sie Ihren Fachhändler.

2.6.2.2 Schmierstoffe und Öle aus der Gabel

- ▶ Austretende Schmierstoffe und Öle aus der Gabel umweltgerecht und nach den gesetzlichen Vorschriften entsprechende entsorgen. Kontaktieren Sie Ihren Fachhändler.

2.6.2.3 Schmierstoffe und Öle aus dem Hinterbau-Dämpfer

- ▶ Austretende Schmierstoffe und Öle aus dem Hinterbau-Dämpfer umweltgerecht und nach den gesetzlichen Vorschriften entsprechende entsorgen. Kontaktieren Sie Ihren Fachhändler.

3 Übersicht



Abbildung 1: Fahrrad von rechts, Beispiel

1	Vorderrad	10	Gepäckträger
2	Vorderes Schutzblech	11	Hinterrad
3	Gabel	12	Rücklicht
4	Scheinwerfer	13	Hinteres Schutzblech
5	Lenker	14	Seitenständer
6	Vorbau	15	Kette
7	Rahmen	16	Kettenschutz
8	Sattelstütze	17	Pedal
9	Sattel		

3.1 Beschreibung

3.1.1 Laufrad

Das Fahrrad besitzt 2 Laufräder: Ein Vorderrad und ein Hinterrad.

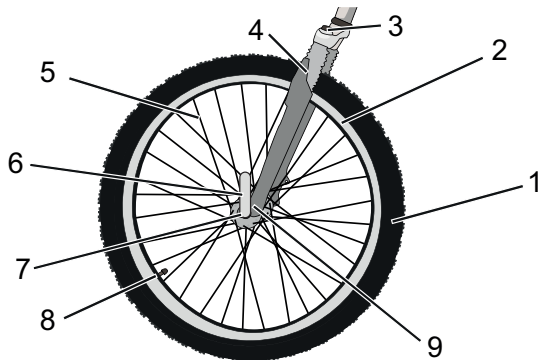


Abbildung 2: Sichtbare Komponenten des Laufrads, Beispiel Vorderrad

- | | |
|---|----------------------------|
| 1 | Reifen |
| 2 | Felge |
| 3 | Gabelkopf |
| 4 | Gabelbein |
| 5 | Speiche |
| 6 | Schnellspanner |
| 7 | Nabe |
| 8 | Ventil |
| 9 | Ausfallende der Gabelbeins |

3.1.1.1 Ventil

Jedes Laufrad besitzt ein Ventil. Es dient zum Befüllen des *Reifens* mit Luft. Auf jedem Ventil befindet sich eine Ventilkappe. Die aufgeschraubte Ventilkappe hält Staub und Schmutz fern.

Das Fahrrad besitzt entweder ein klassisches *Blitzventil*, ein *Französisches Ventil* oder ein *Auto-Ventil*.

3.1.2 Federung

In dieser Modellreihe sind sowohl starre Gabeln als auch Federgabeln verbaut.

3.1.2.1 Starre Gabel

Starre Gabeln besitzen keine Federung. Sie übersetzen die eingesetzte Muskel- und Motorkraft optimal auf die Straße. Bei steilen Straßen ist bei Fahrrädern mit starrer Gabel der Energieverbrauch geringer und die Reichweite höher, als bei Fahrrädern mit einer eingestellten Federung.

3.1.2.2 Federgabel

Eine Federgabel federt entweder durch eine Stahlfeder oder durch eine Luftfederung.

Im Vergleich zu starren Gabeln, verbessern Federgabeln den Bodenkontakt und den Komfort über zwei Funktionen: die Federung und die Dämpfung. Bei einem Fahrrad mit Federung wird ein Stoß, z. B. durch einen im Weg liegenden Stein, nicht über die Gabel direkt in den Körper des Fahrers geleitet, sondern durch das Federsystem aufgefangen. Die Federgabel wird dadurch zusammengestaucht.

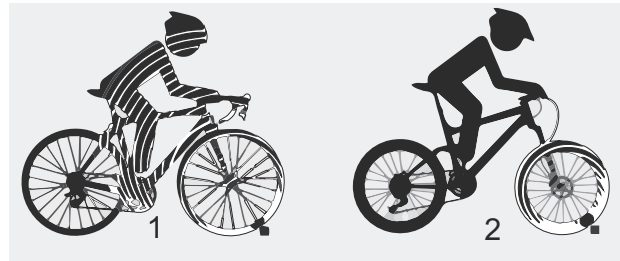


Abbildung 3: Fahrrad ohne Federung (1) und mit Federung (2)

Nach dem Zusammenstauchen kehrt die Federgabel in ihre ursprüngliche Position zurück. Ist ein Dämpfer vorhanden, bremst der diese Bewegung ab und verhindert so, dass das Federsystem unkontrolliert zurück federt und die Gabel nach oben und unten zu schwingen beginnt. Dämpfer, die Einfederbewegungen dämpfen, also eine Belastung auf Druck, heißen Druckstufen-Dämpfer oder auch Compressions-Dämpfer.

Dämpfer, die Ausfederbewegungen dämpfen, also eine Belastung auf Zug, heißen Zugstufen-Dämpfer oder auch Rebound-Dämpfer.

Bei jeder Federgabel kann das Zusammenstauchen gesperrt werden. Hierdurch verhält sich die Federgabel wie eine starre Gabel.

3.1.2.3 Stahlfedergabe

Am Gabelschaft (1) sind der Vorbau und Lenker befestigt. Auf der Steckachse (6) ist das Laufrad befestigt. I

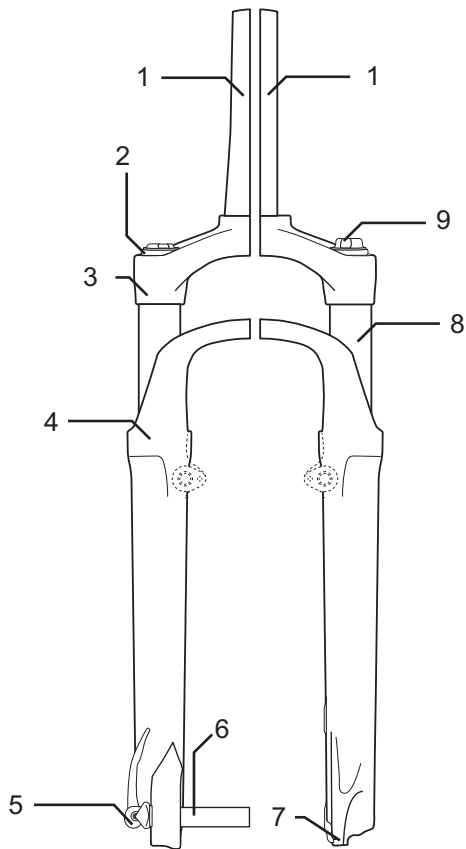


Abbildung 4: Beispiel Suntour Gabel

Weitere Elemente: das Einstellrad des Negativfederwegs (9), die Krone (3), Q-Loc (5), Staubsichtung (4), Ausfallende der Gabel (7) und Standrohr (8)

3.1.2.4 Luftfedergabel

Die Luftfedergabel besitzt eine Luftfeder, einen Druckstufen-Dämpfer und zum Teil einen Zugstufen-Dämpfer.

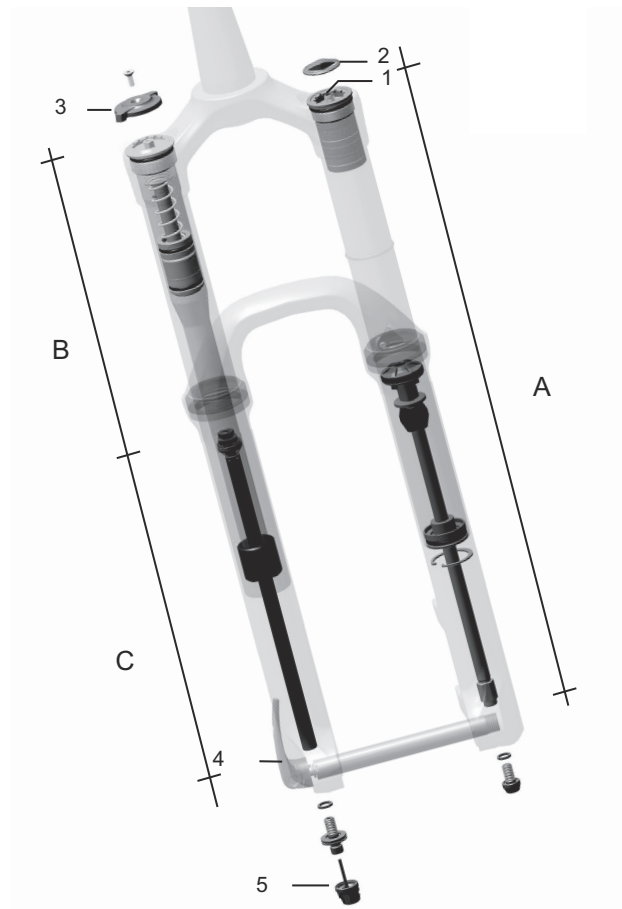


Abbildung 5: Beispiel Yari Gabel

In der Zeichnung sehen Sie diese Bauteile: Luftventil (1), Ventilkappe (2) Gabelsperre (3), Schnellspanner (4) und Zugstufen-Dämpfer-Einsteller (5) und den Baugruppen: Luftfeder-Baugruppe (A), Druckstufen-Dämpfer-Baugruppe (B) und Zugstufen-Dämpfer-Baugruppe (C)

3.1.3 Bremssystem

Jedes Fahrrad besitzt ein hydraulisches Bremssystem. In einem geschlossenen Schlauchsystem befindet sich Bremsflüssigkeit. Zieht der Fahrer den Bremshebel, wird über die Bremsflüssigkeit die Bremse am Laufrad aktiviert.

Das Fahrrad besitzt entweder:

- eine Felgenbremse am Vorderrad und Hinterrad,
- eine Scheibenbremse am Vorderrad und Hinterrad oder
- eine Felgenbremse am Vorderrad und Hinterrad und einer zusätzlichen Rücktrittbremse.

Die mechanischen Bremsen dienen als Not-Halt und führen zu einem schnellen und sicheren Halt im Notfall.

3.1.3.1 Felgenbremse

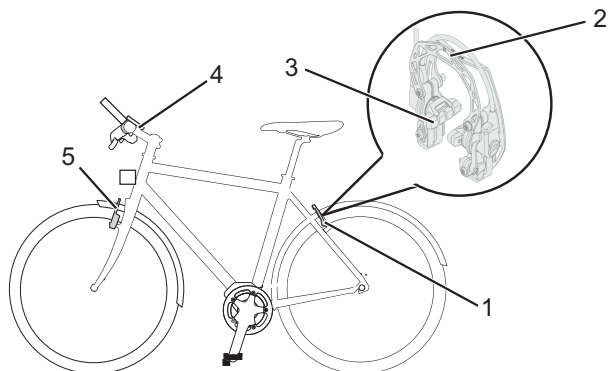


Abbildung 6: Bremssystem mit Felgenbremse im Detail, Beispiel Magura HS22

- 1 Felgenbremse Hinterrad
- 2 Brake-Booster
- 3 Bremsbelag
- 4 Lenker mit Bremshebel
- 5 Felgenbremse Vorderrad

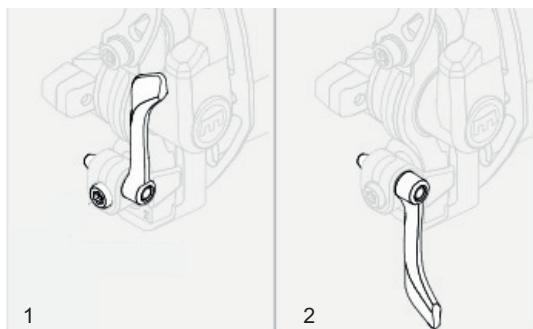


Abbildung 7: Verriegelungshebel der Felgenbremse, geschlossen (1) und geöffnet (2)

Die Felgenbremse stoppt die Bewegung des Laufrads, indem der Fahrer die *Bremshebel* zieht und hierdurch zwei gegenüberliegende Bremsbeläge auf die *Felgen* presst. Die hydraulische Felgenbremse besitzt einen Verriegelungshebel. Der Verriegelungshebel der Felgenbremse ist unbeschriftet. Nur ein Fachhändler darf den Verriegelungshebel der Felgenbremse einstellen

3.1.3.2 Scheibenbremse

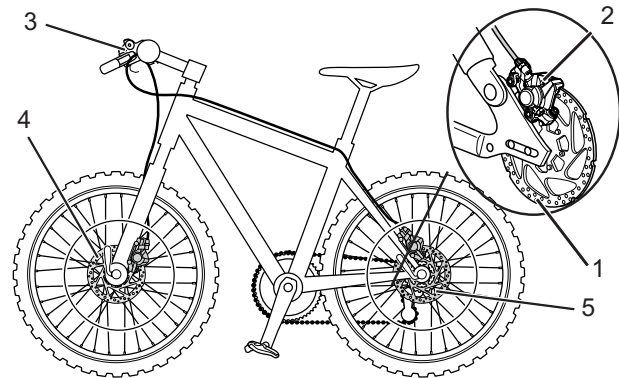


Abbildung 8: Bremssystem mit Scheibenbremse, Beispiel

- 1 Bremsscheibe
- 2 Bremssattel mit Bremsbelägen
- 3 Lenker mit Bremshebel
- 4 Vorderrad Bremsscheibe
- 5 Hinterrad Bremsscheibe

Bei einem Fahrrad mit einer Scheibenbremse ist die Bremsscheibe mit der *Nabe* des Laufrads fest verschraubt.

Im *Bremshebel* wird durch Ziehen der Bremsdruck aufgebaut. Über die Bremsflüssigkeit wird der Druck durch die Bremsleitungen an die Zylinder im Bremssattel weitergeleitet. Die Bremskraft wird durch eine Untersetzung verstärkt und auf die Bremsbeläge übertragen. Diese bremsen mechanisch die Bremsscheibe ab. Wird der *Bremshebel* gezogen, werden die Bremsbeläge auf die Bremsscheibe gepresst und die Bewegung des Laufrads bis zum Stillstand verzögert.



3.1.3.3 Rücktrittbremse



Abbildung 9: Bremssystem mit einer Rücktrittbremse, Beispiel

- 1 Hinterrad Felgenbremse
- 2 *Lenker mit Bremshebel*
- 3 Vorderrad Felgenbremse
- 4 *Pedal*
- 5 Rücktrittbremse

Die Rücktrittbremse stoppt die Bewegung des Hinterrads, indem der Fahrer die Pedale entgegengesetzt der Fahrbewegung tritt.

3.2 Bestimmungsgemäße Verwendung

Das Fahrrad darf nur in einwandfreiem, funktionstüchtigem Zustand verwendet werden. National können von der Serienausstattung abweichende Anforderungen an das Fahrrad gestellt werden. Für die Teilnahme am Straßenverkehr gelten teils besondere Vorschriften bezüglich des Fahrlichts, der Reflektoren und anderer Bauteile.

Die allgemeingültigen Gesetze sowie die Vorschriften zur Unfallverhütung und zum

Umweltschutz des jeweiligen Verwenderlandes müssen beachtet werden. Alle Handlungsanweisungen und Checklisten in dieser *Bedienungsanleitung* müssen eingehalten werden. Die Montage von freigegebenem Zubehör durch Fachpersonal ist zulässig.

Jedes Fahrrad ist einer Fahrradart zugeordnet, aus der sich die bestimmungsgemäße Verwendung, die Funktion und das Einsatzgebiet ergeben.







City- und Trekkingräder	Kinderräder / Jugendräder	Geländeräder	Rennrad	Lastenrad	Faltrad
					
<p>City- und Trekkingfahrräder sind für den täglichen, komfortablen Einsatz ausgelegt. Sie sind zur Teilnahme am öffentlichen Straßenverkehr geeignet.</p>	<p>Diese <i>Bedienungsanleitung</i> muss vor der Inbetriebnahme von den Erziehungsberechtigten des minderjährigen Fahrers gelesen und verstanden werden.</p> <p>Der Inhalt dieser <i>Bedienungsanleitung</i> muss den Fahrern altersgerecht vermittelt werden.</p> <p>Die Kinder- und Jugendfahrräder sind zur Teilnahme am Straßenverkehr geeignet. Aus orthopädischen Gründen ist die Größe des Fahrräder regelmäßig zu prüfen.</p> <p>Die Einhaltung des höchsten zulässigen Gesamtgewichts muss wenigstens quartalsweise überprüft werden.</p>	<p>Das Geländeräder ist für den sportlichen Einsatz ausgelegt. Konstruktive Merkmale sind ein kurzer Radstand, eine nach vorne getreckte Sitzposition und eine Bremse mit geringen Betätigungskräften.</p> <p>Das Geländeräder ist ein Sportgerät, es erfordert neben körperlicher Fitness eine Eingewöhnungsphase. Die Verwendung soll entsprechend trainiert werden, insbesondere das Fahren von Kurven und das Bremsen soll geübt werden.</p> <p>Die Belastung des Fahrers, insbesondere seiner Hände und Handgelenke, Arme, Schultern, Nacken und Rücken ist entsprechend groß. Der ungeübte Fahrer neigt zum Überbremsen und hierdurch zum Verlust der Kontrolle.</p>	<p>Das Rennrad ist für schnelle Fahrten auf Straßen und Wegen mit guter, unbeschädigter Fahrbahnoberfläche ausgelegt.</p> <p>Das Rennrad ist ein Sportgerät und kein Verkehrsmittel. Das Rennrad zeichnet sich durch eine leichte Bauweise und die Reduktion auf die zum Fahren erforderlichen Teile aus.</p> <p>Die Rahmengeometrie und die Anordnung der Bedienelemente sind so ausgelegt, dass mit hohen Geschwindigkeiten gefahren werden kann. Durch die Rahmenkonstruktion erfordert das sichere Auf- und Absteigen, langsame Fahrten und das Bremsen Übung.</p> <p>Die Sitzposition ist sportlich. Die Belastung des Fahrers, insbesondere seiner Hände und Handgelenke, Arme, Schultern, Nacken und Rücken ist entsprechend groß. Die Sitzposition erfordert deshalb körperliche Fitness.</p>	<p>Das Lastenrad ist für den täglichen Transport von Lasten im öffentlichen Straßenverkehr geeignet.</p> <p>Der Transport von Lasten erfordert Geschicklichkeit und körperliche Fitness, um das zusätzliche Gewicht zu balancieren. Die sehr unterschiedlichen Beladungszustände und Gewichtsverteilungen erfordern besondere Übung und Geschicklichkeit beim Bremsen und bei der Kurvenfahrt.</p> <p>Die Länge, die Breite und der Wendekreis erfordern eine längere Gewöhnungsphase. Das Fahren eines Lastenrads verlangt vorausschauendes Fahren. Der Straßenverkehr und der Wegezustand sind dementsprechend zu beachten.</p>	<p>Das Faltrad ist für Teilnahme am öffentlichen Straßenverkehr geeignet.</p> <p>Das Faltrad ist zusammenfaltbar und damit für den raumsparenden Transport, beispielsweise im öffentlichen Personennahverkehr oder im Pkw, geeignet.</p> <p>Die Faltbarkeit des Faltrads erfordert den Einsatz kleiner Laufräder sowie langer Bremsleitungen und Bowdenzüge. Unter erhöhter Belastung ist deshalb mit reduzierter Fahrstabilität und Bremsleistung, gemindertem Komfort und reduzierter Haltbarkeit zu rechnen.</p>

Tabelle 3: Bestimmungsgemäße Verwendung für jede Fahrradart

3.3 Nichtbestimmungsgemäße Verwendung

Die Missachtung der bestimmungsgemäßen Verwendung löst die Gefahr von Personen- und Sachschäden aus. Diese Verwendungen sind für das Fahrrad verboten:

- Manipulation des Elektrischen Antriebssystems,
- Fahrten mit einem beschädigten oder unvollständigen Fahrrad,
- das Befahren von Treppen,
- das Durchfahren von tiefem Wasser,
- das Verleihen des Fahrräder an uneingewiesene Fahrer,
- die Mitnahme weiterer Personen,
- das Fahren mit übermäßigem Gepäck,
- freihändiges Fahren,
- das Fahren auf Eis und Schnee,
- unsachgemäße Pflege,
- unsachgemäße Reparatur,
- harte Einsatzgebiete wie im professionellen Wettbewerb und
- Trickfahrten oder Kunstflugbewegungen.

City- und Trekkingräder	Kinderräder / Jugendräder	Geländeräder	Rennrad	Lastenrad	Faltrad
					
City- und Trekkingfahräder sind keine Sporträder. Bei sportlichem Einsatz ist mit reduzierter Fahrstabilität und gemindertem Komfort zu rechnen	Kinder- und Jugendfahräder sind keine Spielzeuge.	Geländeräder müssen vor der Teilnahme am öffentlichen Straßenverkehr entsprechend den nationalen Gesetzen und Vorschriften mit einer Beleuchtung, einem Schutzblech usw. nachgerüstet werden.	Rennräder müssen vor der Teilnahme am öffentlichen Straßenverkehr entsprechend den nationalen Gesetzen und Vorschriften mit einer Beleuchtung, einem Schutzblech usw. nachgerüstet werden.	Das Lastenrad ist kein Reise- oder Sportrad.	Das Faltrad ist kein Sportrad.

Tabelle 4: Hinweise zur Nicht bestimmungsgemäßen Verwendung

3.4 Technische Daten

3.4.1 Fahrrad

Transporttemperatur	5 °C - 25 °C
Optimale Transporttemperatur	10 °C - 15 °C
Lagertemperatur	10 °C - 30 °C
Optimale Lagertemperatur	10 °C - 15 °C
Betriebstemperatur	5 °C - 35 °C
Temperatur <i>Arbeitsumgebung</i>	15 °C - 25 °C
Temperatur Laden	0 °C - 40 °C
Leistungsabgabe/System	250 W (0,25 W)
Abschaltgeschwindigkeit	25 km/h

Tabelle 5: Technische Daten Fahrrad

3.4.2 Anzugsmoment

Anzugsmoment Achsmutter	35 Nm - 40 Nm
Maximales Anzugsmoment Klemmschrauben Lenker*	5 Nm - 7 Nm

Tabelle 6: Anzugsmomente

*sofern auf dem Bauteil keine anderen Angaben stehen

3.5 Umgebungsanforderungen

Das Fahrrad darf in einem Temperaturbereich von 5 °C - 35 °C gefahren werden. Außerhalb dieses Temperaturbereichs ist die Leistungsfähigkeit des Elektrischen Antriebssystems eingeschränkt.

optimale Temperatur Betrieb	22 °C - 26 °C
------------------------------------	---------------

Temperaturen unter -10 °C und über +60 °C müssen vermieden werden.

Ebenfalls sind diese Temperaturen einzuhalten.

Transporttemperatur	-10 °C - 50 °C
Lagertemperatur	-10 °C - 50 °C
Temperatur <i>Arbeitsumgebung</i>	15 °C - 25 °C
Temperatur Laden	0 °C - 40 °C

Tabelle 7: Technische Daten Fahrrad

Auf dem Typenschild befinden sich Symbole für das Einsatzgebiet des Fahrräder. Überprüfen Sie vor der ersten Fahrt, auf welchen Wegen Sie fahren dürfen.





















Einsatzgebiet	City- und Trekkingräder	Kinderräder / Jugendräder	Geländeräder	Rennrad	Lastenrad	Faltrrad
 1						
	Für asphaltierte und gepflasterte Straßen geeignet.	Für asphaltierte und gepflasterte Straßen geeignet.		Für asphaltierte und gepflasterte Straßen geeignet.	Für asphaltierte und gepflasterte Straßen geeignet.	Für asphaltierte und gepflasterte Straßen geeignet.
 2	Für asphaltierte Straßen, Fahrradwege und gut befestigte Schotterwege geeignet, sowie längere Strecken mit mäßiger Steigung und Sprünge bis zu 15 cm geeignet.	Für asphaltierte Straßen, Fahrradwege und gut befestigte Schotterwege geeignet, sowie längere Strecken mit mäßiger Steigung und Sprünge bis zu 15 cm geeignet.	Für asphaltierte Straßen, Fahrradwege und leichte bis anspruchsvolle Geländefahrten, Strecken mit mäßiger Steigung und Sprünge bis zu 61 cm geeignet.	Für asphaltierte Straßen, Fahrradwege und gut befestigte Schotterwege geeignet, sowie längere Strecken mit mäßiger Steigung und Sprünge bis zu 15 cm geeignet.		
 3			Für asphaltierte Straßen, Fahrradwege und leichte bis anspruchsvolle Geländefahrten, eingeschränkter Downhill-Einsatz und Sprünge bis zu 122 cm geeignet.			
 4			Für asphaltierte Straßen, Fahrradwege und leichte bis schwerste Geländefahrten, uneingeschränkter Downhill-Einsatz und jederlei Sprünge geeignet.			

Tabelle 8: Einsatzgebiet

Das Fahrrad ist für diese Einsatzgebiete ungeeignet:

Einsatzgebiet	City- und Trekkingräder	Kinderräder / Jugendräder	Geländeräder	Rennrad	Lastenrad	Faltrad
						
 1	Niemals im Gelände fahren und oder Sprünge durchführen.	Niemals im Gelände fahren und oder Sprünge durchführen.		Niemals im Gelände fahren und oder Sprünge durchführen.	Niemals im Gelände fahren und oder Sprünge durchführen.	Niemals im Gelände fahren und oder Sprünge durchführen.
 2	Niemals im Gelände fahren oder Sprünge über 15 cm durchführen.	Niemals im Gelände fahren oder Sprünge über 15 cm durchführen.	Niemals im Gelände fahren oder Sprünge über 15 cm durchführen.	Niemals im Gelände fahren oder Sprünge über 15 cm durchführen.		
 3			Niemals Downhill-Fahrten oder Sprünge über 61 cm durchführen.			
 4			Niemals schwerste Geländefahrten oder Sprünge über 122 cm durchführen.			

3.6 Steuerungs- und Anzeigenbeschreibung

3.6.1 Lenker

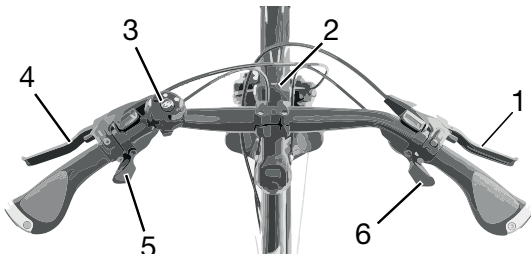


Abbildung 10: Detailansicht Fahrrad aus Fahrerposition

- 1 Bremshebel hinten
- 2 Scheinwerfer
- 3 Klingel
- 4 Bremshebel vorne
- 5 Schalthebel
- 6 Schalthebel

4 Transport und Lagern



4.1 Physikalische Transporteigenschaften

4.1.1 Abmessungen beim Transport

Informationen zu den Abmessungen der Kartons liegen beim Redaktionsschluss noch nicht vor. Bitte entnehmen Sie die Informationen aus der neusten *Bedienungsanleitung* im Service-Portal.

4.1.2 Transportgewicht

Informationen zum Transportgewicht liegen bei Redaktionsschluss noch nicht vor. Bitte entnehmen Sie die Informationen aus der neusten *Bedienungsanleitung* im Service-Portal.

4.1.3 Vorgesehene Griffe/Hebepunkte

Der Karton ist ohne Griffe.

4.2 Transport

Hinweis

- ▶ Zum Versand des Fahrräder wird empfohlen, den Fachhändler mit der sachgerechten Verpackung des Fahrräder zu beauftragen.
- ▶ Das Fahrrad in einem trockenen, sauberen und vor direkter Sonneneinstrahlung geschützten Bereich transportieren

4.3 Lagern

- ▶ Das Fahrrad trocken, sauber und vor Sonneneinstrahlung geschützt lagern. Um die Lebensdauer zu erhöhen, nicht im Freien lagern.

Optimale Lagertemperatur Fahrrad	20 °C
----------------------------------	-------

Tabelle 9: Lagertemperatur für Akkus und das Fahrrad

- ✓ Temperaturen unter -10 °C oder über +60 °C müssen grundsätzlich vermieden werden. Für eine lange Lebensdauer ist eine Lagerung bei ca. 20 °C vorteilhaft.



5 Montage

WARNUNG

Verletzung der Augen

Wenn Einstellungen an Bauteilen unsachgerecht ausgeführt werden, können Probleme auftreten, bei dem Sie sich unter Umständen schwere Verletzungen zuziehen könnten.

- ▶ Tragen Sie immer eine Schutzbrille zum Schutz Ihrer Augen bei der Montage.

- ✓ Das Fahrrad in einer sauberen und trockenen Umgebung montieren.
- ✓ Die *Arbeitsumgebung* soll eine Temperatur von 15 °C - 25 °C haben.
- ✓ Der verwendete Montageständer, muss für mindestens für ein Maximalgewicht von 25 kg zugelassen sein.

5.1 Benötigte Werkzeuge

Um das Fahrrad aufzubauen werden diese Werkzeuge benötigt:

- Messer,
- Innensechskant Schlüssel 2 (2,5 mm, 3 mm, 4 mm, 5 mm, 6 mm und 8 mm),
- Drehmomentschlüssel im Arbeitsbereich 5 bis 40 Nm,
- Vielzahnschlüssel T25,
- Ringschlüssel (8 mm, 9 mm, 10 mm), 13 mm, 14 mm und 15 mm) und
- Kreuzschlitz-, Flachkopf- und Schraubendreher,

5.2 Auspacken

VORSICHT

Verletzung der Hände durch Kartonage

Der Transportkarton ist mit Metallklammern verschlossen. Es besteht beim Auspacken und Zerkleinern der Verpackung die Gefahr von Stich- oder Schnittverletzungen.

- ▶ Geeigneten Handschutz tragen.
- ▶ Metallklammern mit einer Zange entfernen, bevor der Transportkarton geöffnet wird.

Das Verpackungsmaterial besteht hauptsächlich aus Pappe und Kunststoffolie.

- ▶ Die Verpackung nach den behördlichen Auflagen entsorgen.

5.2.1 Lieferumfang

Das Fahrrad wird im Werk zu Testzwecken vollständig montiert und anschließend für den Transport zerlegt.

Das Fahrrad ist zu 95 - 98% vormontiert. Zum Lieferumfang gehört:

- das vormontierte Fahrrad,
- das Vorderrad,
- die Pedale,
- Schnellspanner (optional),
- die *Bedienungsanleitung*.

5.3 In Betrieb nehmen

Da die Erstinbetriebnahme des Fahrräder Spezialwerkzeuge und besondere Fachkenntnisse erfordert, ist diese ausschließlich von geschultem Fachpersonal durchzuführen.

Die Praxis zeigt, dass ein unverkauftes Fahrrad spontan zu Probefahrten an Kunden abgegeben wird, sobald es fahrbereit aussieht.

- ▶ Es ist sinnvoll, jedes Fahrrad nach dem Aufbau sofort in den voll einsatzfähigen Zustand zu bringen.
- ▶ Im Montageprotokoll (siehe Kapitel [11.2](#)) sind alle sicherheitsrelevanten Inspektionen, Tests und Wartungsarbeiten beschrieben. Um das Fahrrad in den fahrtüchtigen Zustand zu bringen, alle Montagearbeiten durchführen.
- ▶ Füllen Sie zur Qualitätssicherung ein Montageprotokoll aus.

5.3.1 Laufrad in Suntour-Gabel montieren

5.3.1.1 Schraubachse (15 mm)

Gilt nur für Suntour-Gabeln mit Schraubachse 15 mm Ausstattung

- 1 Achse vollständig auf der Antriebsseite einsetzen.

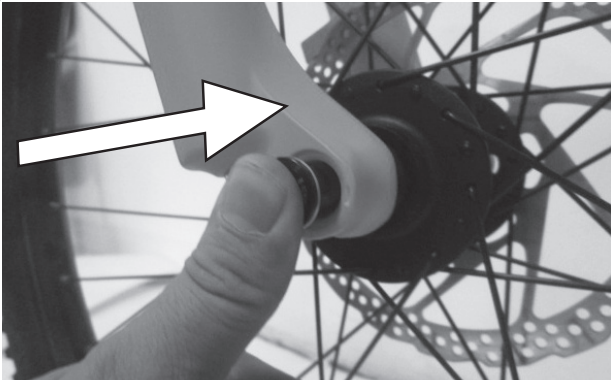


Abbildung 11: Achse vollständig einsetzen

- 2 Mit einem 5 mm Innensechskantschlüssel Achse auf 8-10 Nm anziehen.

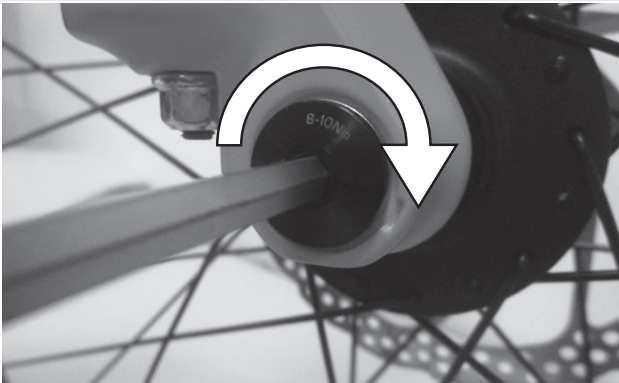


Abbildung 12: Achse anziehen

- 3 Sicherungsschraube auf der Nicht-Antriebsseite einsetzen.

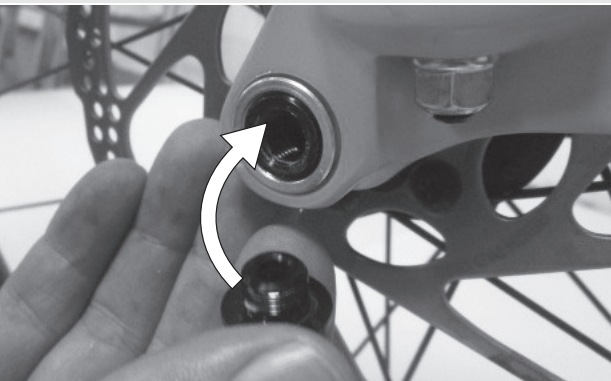


Abbildung 13: Schnellspannhebel in Achse schieben

- 4 Sicherungsschraube mit 5 mm Innensechskantschlüssel auf 5-6 Nm anziehen.

⇒ Der Hebel ist montiert

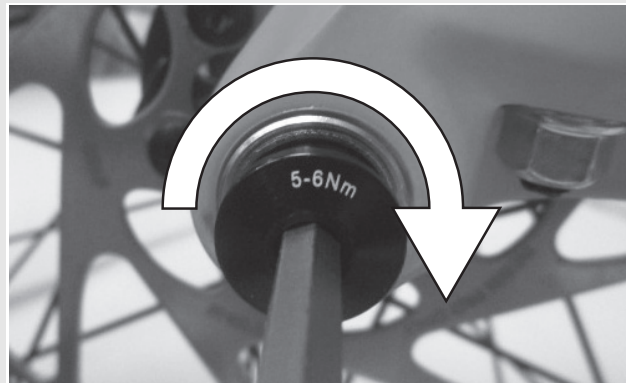


Abbildung 14: Sicherungsschraube anziehen

5.3.1.2 Schraubachse (20 mm)

Gilt nur für Suntour-Gabeln mit Schraubachse 20 mm Ausstattung

- 1 Achse vollständig auf der Antriebsseite einsetzen.

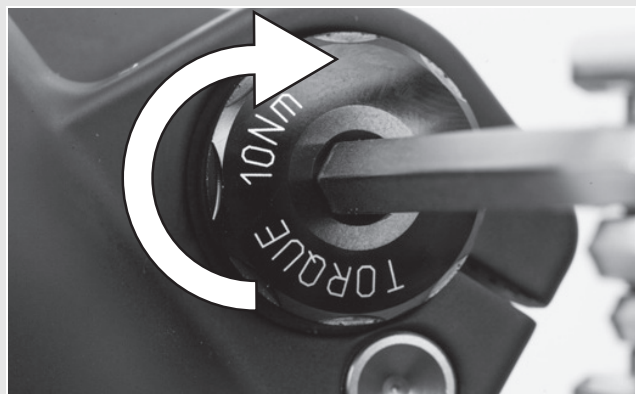


Abbildung 15: Eingesetzte Achse festziehen

- 2 Sicherungsklemme mit einem 4 mm Innensechskantschlüssel auf 7 Nm anziehen.



Abbildung 16: Sicherheitsklemme anziehen

5.3.1.3 Steckachse

Gilt nur für Suntour-Gabeln mit Schraubachse Ausstattung

VORSICHT

Sturz durch gelöste Steckachse

Eine defekte oder falsch montierte Steckachse kann sich in der Bremsscheibe verfangen und das Rad blockieren. Ein Sturz ist die Folge.

- ▶ Niemals defekte Steckachse einbauen.

Sturz durch defekten oder falsch montierten Steckachse

Die Bremsscheibe wird im Betrieb sehr heiß. Teile der Steckachse können hierdurch beschädigt werden. Die Steckachse lockert sich. Ein Sturz mit Verletzungen ist die Folge.

- ▶ Der Steckachse und die Bremsscheibe müssen gegenüber liegen.

Sturz durch Fehleinstellung der Steckachse

Eine unzureichende Spannkraft führt zu ungünstiger Krafteinleitung. Die Federgabel oder die Steckachse können brechen. Ein Sturz mit Verletzungen ist die Folge.

- ▶ Niemals mit einem Werkzeug (z. B. Hammer oder Zange) eine Steckachse befestigen.

- 1 Achse auf der Antriebsseite in die Nabe hineinschieben.

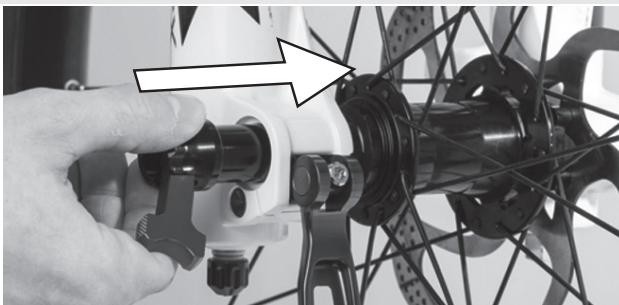


Abbildung 17: Achse in Nabe schieben

- 2 Achse mit roten Hebel anziehen.

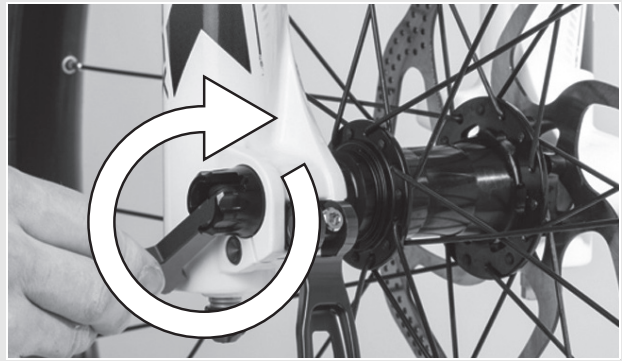


Abbildung 18: Achse anziehen

- 3 Schnellspannhebel in die Achse schieben.

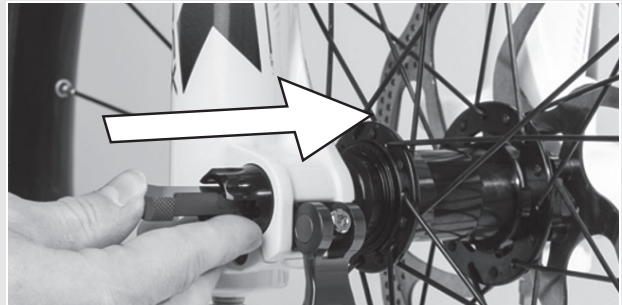


Abbildung 19: Schnellspannhebel in Achse schieben

- 4 Schnellspannhebel umdrehen.

⇒ Der Hebel ist gesichert



Abbildung 20: Hebel sichern

- 5 Lage und Spannkraft des Schnellspannhebels überprüfen. Der Schnellspannhebel muss bündig am unteren Gehäuse anliegen. Beim Schießen des Schnellspannhebels muss ein leichter Abdruck auf der Handfläche zu sehen sein.



Abbildung 21: Perfekte Lage des Spannhebels

- 6 Bei Bedarf die Spannkraft des Spannhebels mit 4 mm Innensechskantschlüssel einstellen.
- 7 Den Schnellspannhebel auf Lage und Spannkraft überprüfen.

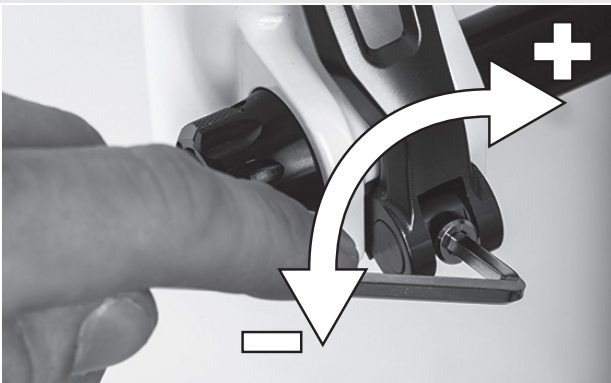


Abbildung 22: Spannkraft des Schnellspanners einstellen

5.3.1.4 Schnellspanner

Gilt nur für Suntour-Gabeln mit Schnellspanner Ausstattung

⚠ VORSICHT

Sturz durch gelösten Schnellspanner

Ein defekter oder falsch montierter Schnellspanner kann sich in der Bremsscheibe verfangen und das Rad blockieren. Ein Sturz ist die Folge.

- ▶ Niemals defekte Schnellspanner einbauen.

Sturz durch defekten oder falsch montierten Schnellspanner

Die Bremsscheibe wird im Betrieb sehr heiß. Teile des Schnellspanners können hierdurch beschädigt werden. Der Schnellspanner lockert sich. Ein Sturz mit Verletzungen ist die Folge.

- ▶ Der Vorderrad-Schnellspannhebel und die Bremsscheibe müssen gegenüber liegen.

Sturz durch Fehleinstellung der Spannkraft

Eine zu hohe Spannkraft beschädigt den Schnellspanner, sodass er seine Funktion verliert.

Eine unzureichende Spannkraft führt zu ungünstiger Krafteinleitung. Die Federgabel oder der Schnellspanner können brechen. Ein Sturz mit Verletzungen ist die Folge.

- ▶ Niemals mit einem Werkzeug (z. B. Hammer oder Zange) einen Schnellspanner befestigen.
- ▶ Nur Spannhebel mit vorschriftsmäßig eingestellter Spannkraft nutzen.

- 1 Vor der Montage darauf achten, dass der Flansch des Schnellspanners ausgedehnt ist. Hebel vollständig öffnen.

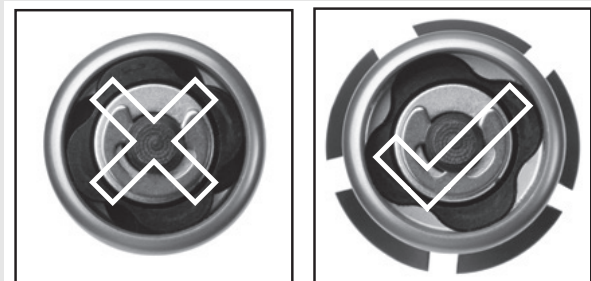


Abbildung 23: Geschlossener und geöffneter Flansch.

- 2 Schnellspanner hineinschieben, bis ein Klickgeräusch hörbar ist. Sicherstellen, dass der Flansch ausgedehnt ist.

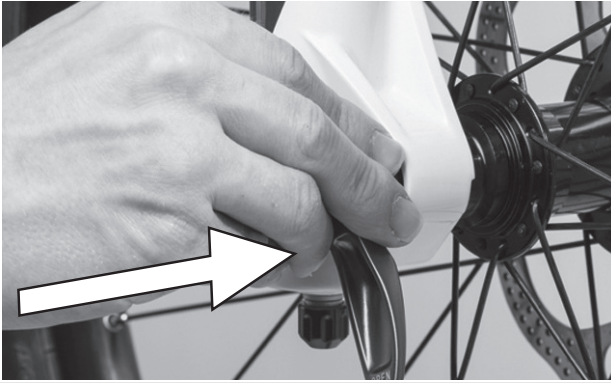


Abbildung 24: Schnellspanner hineinschieben

- 3 Spannung mit halb offenem Spannhebel einstellen, bis der Flansch am Ausfallende anliegt.

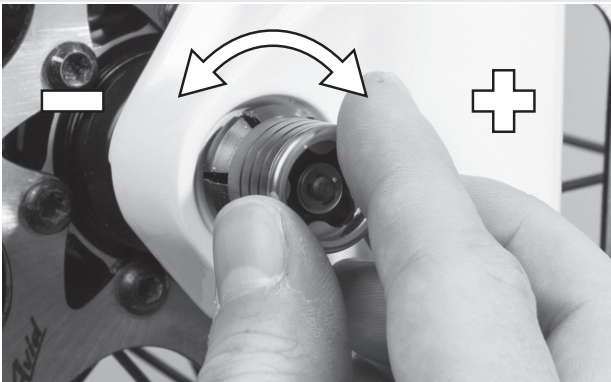


Abbildung 25: Spannung einstellen

- 4 Schnellspanner vollständig schließen. Schnellspanner auf festen Sitz prüfen und Schnellspanner gegebenenfalls am Flansch nachstellen.

⇒ Der Hebel ist gesichert



Abbildung 26: Schnellspanner schließen

5.3.2 Laufrad in FOX Gabel montieren

5.3.2.1 Schnellspanner (15 mm)

Gilt nur für FOX-Gabeln mit Schraubachse 15 mm Ausstattung

Das Verfahren zum Einbau der 15 × 100 mm und 15 × 110 mm Schnellspanners ist dasselbe.

- 1 Setzen Sie das Vorderrad in die Ausfallenden der Gabel ein. Schieben Sie die Achse durch das Ausfallende auf der Nicht-Antriebsseite und die Nabe.

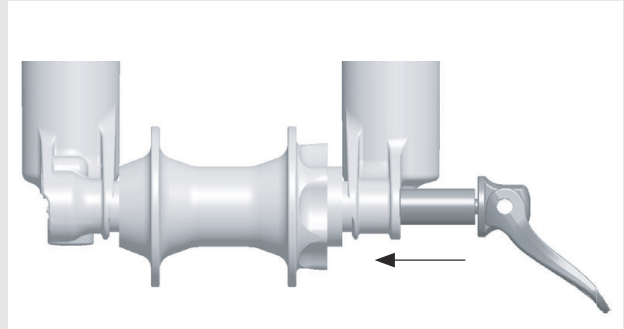


Abbildung 27: Schnellspanner einschieben

- 2 Öffnen Sie den Achshebel.
- 3 Drehen Sie die Achse um 5 bis 6 volle Umdrehungen im Uhrzeigersinn in die Achsmutter.
- 4 Schließen Sie den Schnellspannhebel. Der Hebel muss genügend Spannung haben, um einen Abdruck auf Ihrer Hand zu hinterlassen.
- 5 Der Hebel muss sich in geschlossener Position 1 bis 20 mm vor dem Gabelbein befinden.

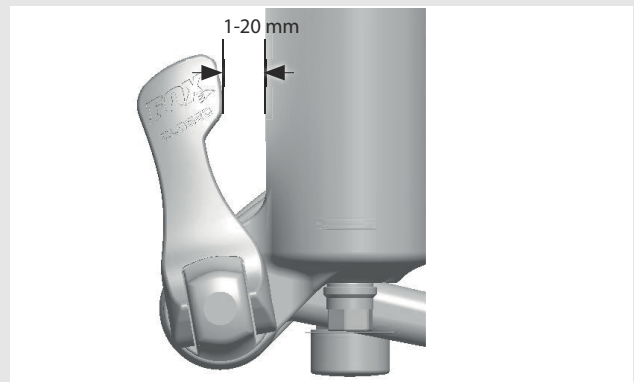


Abbildung 28: Abstand Hebel zum Gabelbein

- ⇒ Wenn der Hebel ungenügend Spannung oder zu viel Spannung hat, wenn er in der empfohlenen Position geschlossen ist (1 bis 20 mm vor der Gabel), muss der Schnellspanner eingestellt werden.

Schnellspanner einstellen

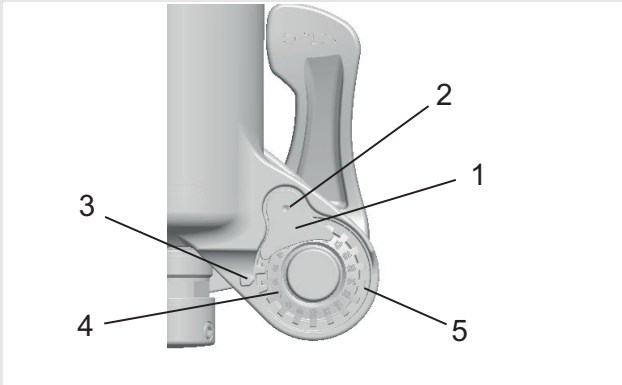


Abbildung 29: Aufbau Schnellspanner von hinten mit (1) Achsmuttersicherung, und (5) Achsmutter

- 1 Notieren Sie sich den Achsen-Einstellwert (4), der durch den Anzeigepfeil (3) angegeben wird.
- 2 Lösen Sie mit einem 2,5 mm Inbusschlüssel die Achsmutter-Sicherungsschraube (2) um ca. 4 Umdrehungen, ohne jedoch die Schraube vollständig zu entfernen.
- 3 Drehen Sie den Schnellspannhebel in die offene Position und lösen Sie die Achse um ca. 4 Umdrehungen.
- 4 Drücken Sie die Achse von der Seite des offenen Hebels aus nach innen. Dadurch wird die Achsmutter-Sicherungsschraube herausgeschoben, sodass Sie sie beiseite drehen können.
- 5 Schieben Sie die Achse weiter vor und drehen Sie die Achsmutter im Uhrzeigersinn, um die Hebelspannung zu erhöhen, oder drehen Sie sie gegen den Uhrzeigersinn, um die Hebelspannung zu verringern.
- 6 Setzen Sie die Achsmuttersicherung wieder ein und ziehen Sie die Schraube mit 0,9 Nm (8 in-lb) fest.
- 7 Wiederholen Sie die Schritte zum Einbau der Achse, um den ordnungsgemäßen Einbau und die korrekte Einstellung zu überprüfen.

5.3.2.2 Kabolt-Achse

Gilt nur für FOX-Gabeln mit Kobolt-Achsen Ausstattung

Das Verfahren zum Einbau der 15 x 100 mm und 15 x 110 mm Kabolt-Achsen ist dasselbe.

- 1 Setzen Sie das Vorderrad in die Ausfallenden der Gabel ein. Schieben Sie die Kabolt-Achse durch das Ausfallende auf der Nicht-Antriebsseite und die Nabe.

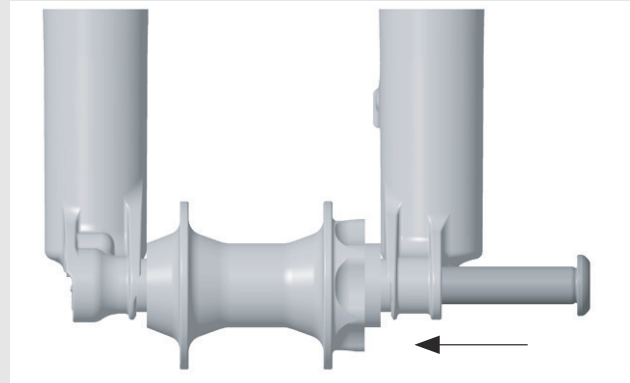


Abbildung 30: Kabolt-Achse einschieben

- 2 Ziehen Sie die Kabolt-Achsschraube mit einem 6 mm-Inbusschlüssel auf 17 Nm (150 in-lb) an.

5.3.3 Vorbau und Lenker prüfen

5.3.3.1 Verbindungen prüfen

- 1 Um zu überprüfen, ob Lenker, Vorbau und Gabelschaft fest miteinander verbunden sind, vor das Fahrrad stellen. Das Vorderrad zwischen die Beine klemmen. Die Lenkergriffe fassen.
 - 2 Versuchen, den Lenker gegenüber dem Vorderrad zu verdrehen.
- ⇒ Der Vorbau darf sich nicht verschieben oder verdrehen lassen.

5.3.3.2 Fester Sitz

- 1 Um den festen Sitz des Vorbaus zu überprüfen, bei geschlossenem Schnellspannhebel mit dem gesamten Körpergewicht auf den Lenker stützen.
⇒ Das Lenkerschaftrohr darf sich im Gabelschaft nicht nach unten bewegen lassen.
- 2 Solle sich das Lenkerschaftrohr im Gabelschaft bewegen lassen, die Hebelspannung des Schnellspanners erhöhen. Hierzu durch leichte Drehung der Rändelmutter im Uhrzeigersinn bei geöffnetem Schnellspannhebel drehen.
- 3 Hebel schließen und erneut den festen Sitz des Vorbaus überprüfen.

5.3.3.3 Lagerspiel prüfen

- 1 Um das Lagerspiel des Lenkungsagers zu überprüfen, Schnellspannhebel des Vorbaus schließen.
- 2 Die Finger einer Hand um die obere Lenkungsagerschale legen. Mit der anderen Hand die Vorderrad-Bremse ziehen und versuchen, das Fahrrad vor und zurück zu schieben.
- 3 Die Schalenhälften des Lagers dürfen sich hierbei nicht gegeneinander verschieben. Beachten Sie, dass bei Federgabeln und Scheibenbremsen ein eventuell spürbares Spiel durch ausgeschlagene Lagerbuchsen oder Bremsbelagsspiel möglich ist.
- 4 Liegt ein Lagerspiel im Steuerlager vor, muss dieses schnellst möglichst eingestellt werden, da sonst das Lager beschädigt wird. Diese Einstellung muss nach dem Handbuch des Vorbaus durchgeführt werden.

5.4 Verkauf des Fahrräder

- ▶ Den Fahrrad-Pass auf dem Umschlag der *Bedienungsanleitung* ausfüllen.
- ▶ Das Fahrrad an den Fahrer anpassen, siehe Kapitel [6.3](#).
- ▶ Den *Ständer* und den *Schalthebel* einstellen.
- ▶ Betreiber oder Fahrer in alle Funktionen des Fahrräder einweisen.

6 Betrieb

6.1 Risiken und Gefährdungen

WARNUNG

Verletzungen und Tod durch andere Straßenteilnehmer

Andere Staßenteilnehmer wie Busse, LKWs, PKWs oder Fussgänger unterstützen oft die Geschwindigkeit von Fahrrädern. Ebenfalls werden häufig Fahrräder im Straßenverkehr übersehen. Ein Unfall mit schweren bzw. tödlichen Verletzungen kann die Folge sein.

- ▶ Auffällige, reflektierende Kleidung und einen Schutzhelm tragen.
- ▶ Stets defensiv fahren.
- ▶ Auf den Totenwinkel bei abbiegenden Fahrzeugen achten. Vorsorglich bei rechtsabbiegenden Verkehrsteilnehmern die Geschwindigkeit reduzieren.

VORSICHT

Sturz durch lose Kleidung

Die Speichen der *Laufräder* und das *Kettengertriebe* können Schnürsenkel, Schals und andere lose Teile eindrücken. Ein Sturz mit Verletzungen kann die Folge sein.

- ▶ Festes Schuhwerk und eng anliegende Kleidung tragen.

Sturz durch Verschmutzung

Grobe Verschmutzungen können Funktionen des Fahrräder, beispielsweise die der Bremsen, stören. Ein Sturz mit Verletzungen kann die Folge sein.

- ▶ Vor der Fahrt grobe Verschmutzungen entfernen.

Sturz durch schlechte Straßenverhältnisse

Lose Gegenstände, beispielsweise Äste und Zweige, können sich in den Laufrädern verfangen und einen Sturz mit Verletzungen verursachen.

- ▶ Straßenverhältnisse beachten. Langsam fahren und frühzeitig bremsen.

Hinweis

Durch Hitze oder direkte Sonneneinstrahlung kann der *Reifenfülldruck* über den zulässigen Maximaldruck ansteigen. Hierdurch kann der *Reifen* zerstört werden.

- ▶ Niemals Fahrrad in der Sonne abstellen.
- ▶ An heißen Tagen regelmäßig den *Reifenfülldruck* kontrollieren und bei Bedarf regulieren.

Bei Bergabfahrten können hohe Geschwindigkeiten erreicht werden. Das Fahrrad ist nur für ein kurzzeitiges Überschreiten der 25 km/h ausgelegt. Insbesondere die *Reifen* können bei höherer Dauerbelastung versagen.

- ▶ Werden höhere Geschwindigkeiten als 25 km/h erreicht, das Fahrrad abbremsen.

Hinweis

Aufgrund der offenen Bauweise kann eindringende Feuchtigkeit bei frostigen Temperaturen einzelne Funktionen stören.

- ▶ Fahrrad immer trocken und frostfrei halten.
- ▶ Wenn das Fahrrad bei Temperaturen unter 3 °C betrieben wird, muss zuvor der Fachhändler eine Inspektion durchführen und die Benutzung im Winter vorbereiten.

Geländefahrten belasten stark die Gelenke der Arme.

- ▶ Dem Zustand der Fahrbahn entsprechend alle 30 bis 90 Minuten eine Fahrpause einlegen

6.1.1 Persönliche Schutzausrüstung

Es wird empfohlen einen geeigneten Schutzhelm, lange, Fahrradtypische, eng anliegende und reflektierende Kleidung und festes Schuhwerk zu tragen

6.2 Einweisung und Kundendienst

Den Kundendienst führt Ihr ausliefernder Fachhändler aus. Er gibt seine Kontaktdaten auf dem Fahrrad-Pass dieser Bedienungsanleitung an. Spätestens bei der Übergabe des Fahrräder werden Sie vom Fachhändler über alle Funktionen des Fahrräder persönlich aufgeklärt. Diese Bedienungsanleitung wird Ihnen zum späteren Nachschlagen zu jedem Fahrrad ausgehändigt.

Egal ob Wartung, Umbau oder Reparatur - Ihr Fachhändler wird auch zukünftig für Sie da sein.

6.3 Fahrrad anpassen



VORSICHT

Sturz durch falsch eingestellte Anzugsmomente

Wird eine Schraube zu fest angezogen, kann sie brechen. Wird eine Schraube zu locker angezogen, kann sie sich lösen. Ein Sturz mit Verletzungen ist die Folge.

- ▶ Immer angegebene Anzugsmomente auf der Schraube bzw. aus der *Bedienungsanleitung* beachten.

Nur ein angepasstes Fahrrad gewährleistet den gewünschte Fahrkomfort und eine gesundheitsunterstützende Aktivität. Stimmen Sie daher vor der ersten Fahrt den *Sattel*, den *Lenker* und die *Federung* auf Ihren Körper und Ihre bevorzugte Fahrweise ab.

6.3.1 Sattel einstellen

6.3.1.1 Sattelneigung einstellen

Um einen optimalen Sitz zu gewährleisten muss die Sattelneigung an die Sitzhöhe, die Sattel- und Lenkerposition und die Sattelform angepasst werden. Hierdurch kann im Bedarfsfall die Sitzposition optimiert werden. Justieren Sie den Sattel erst nach, nachdem Sie ihre individuelle Lenkerposition gefunden haben.

- ▶ Um das Fahrrad erstmalig an Ihre Bedürfnisse anzupassen, stellen Sie die Sattelneigung waagrecht ein.

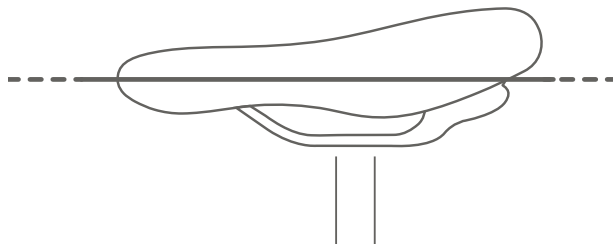


Abbildung 31: Waagerechte Sattelneigung

6.3.1.2 Sitzhöhe ermitteln

- ✓ Um die Sitzhöhe sicher zu ermitteln, schieben Sie entweder das Rad in die Nähe einer Wand, sodass Sie sich abstützen können oder bitten Sie eine zweite Person, das Fahrrad festzuhalten.

- 1 Auf das Rad steigen.
 - 2 Die Ferse auf das Pedal setzen und das Bein durchstrecken, sodass das Pedal am tiefsten Punkt der Kurbelumdrehung steht.
- ⇒ Der Fahrer sitzt bei optimaler Sitzhöhe gerade auf dem Sattel. Andernfalls stellen Sie die Länge der Sattelstütze auf Ihre Bedürfnisse ein.

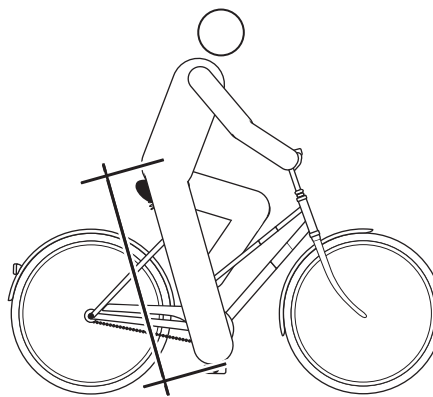


Abbildung 32: Optimale Sattelhöhe

6.3.1.3 Sitzhöhe mit Schnellspanner einstellen

- 1 Um die Sitzhöhe zu ändern, öffnen Sie den Schnellspanner der der Sattelstütze (1). Ziehen Sie hierzu den Spannhebel von der Sattelstütze (3) weg.

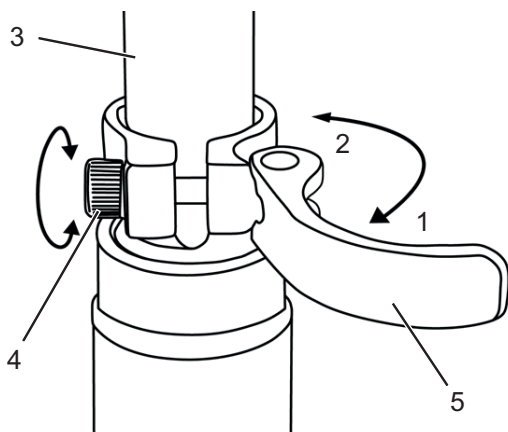


Abbildung 33: Schnellspanner der Sattelstütze öffnen

- 2 Stellen Sie die Sattelstütze in die gewünschte Höhe.



Sturz durch zu hoch eingestellte Sattelstütze

Eine zu hoch eingestellte *Sattelstütze* führt zum Bruch der *Sattelstütze* oder des *Rahmens*. Ein Sturz mit Verletzungen ist die Folge.

- Die Sattelstütze nur bis zur Markierung der Mindesteinstecktiefe aus dem Rahmen ziehen.

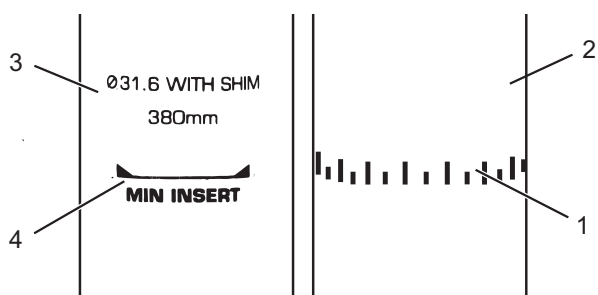


Abbildung 34: Detailansicht Sattelstützen, Beispiele für die Markierung der Mindesteinstecktiefe

- 3 Zum Schließen, den *Spannhebel der Sattelstütze* bis zum Anschlag an die *Sattelstütze* drücken (2).
- 4 Die *Spannkraft der Schnellspanner* prüfen.

6.3.1.4 Höhenverstellbare Sattelstütze

Gilt nur für Fahrräder mit dieser Ausstattung

Vorbereitung

- 1 Bei der ersten Nutzung Ihre Sattelstütze müssen Sie ihr einen festen „Stoß“ nach unten geben, um sie in Bewegung zu setzen. Dies ergibt sich aus der natürlichen Tendenz der Dichtung, Öl von der Dichtfläche abzuweisen. Dieser Vorgang muss nur vor der ersten Nutzung bzw. nach längerem Nichtnutzung ausgeführt werden.

⇒ Sobald Sie die Stütze durch den Federweg bewegt haben, verteilt sich das Öl auf der Dichtung und die Stütze nimmt ihre normale Funktion auf.

Sattel senken

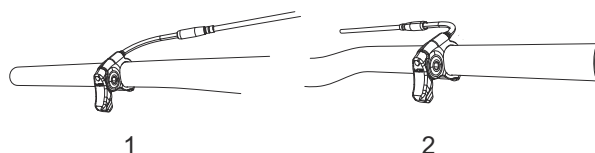


Abbildung 35: Der Hebel der Sattelstütze, entweder links (1) oder rechts (2) am Lenker montiert.

- 1 Um den Sattel zu senken, Sattel mit der Hand beschweren oder auf Sattel setzen.
- 2 Hebel der Sattelstütze drücken und gedrückt halten.
- 3 Hebel der Sattelstütze loslassen, wenn die gewünschte Höhe erreicht ist.

Sattel anheben

- 1 Hebel der Sattelstütze drücken und gedrückt halten.
- 2 Sattel entlasten.
- 3 Hebel der Sattelstütze loslassen, wenn die gewünschte Höhe erreicht ist.

6.3.1.5 Sitzposition einstellen

Der Sattel lässt sich auf dem Sattelgestell verschieben. Die richtige horizontale Position sorgt für eine optimale Hebelstellung der Beine. Das verhindert Knieschmerzen und schmerzhafte Beckenfehlstellungen. Wenn Sie den Sattel mehr als 10 mm verrückt haben, justieren Sie im Anschluss nochmals die Sattelhöhe, denn beide Einstellungen beeinflussen sich gegenseitig.

- ✓ Um die Sitzposition sicher einzustellen, schieben Sie entweder das Rad in die Nähe einer Wand, sodass Sie sich abstützen können oder bitten Sie eine zweite Person, das Fahrrad festzuhalten.

- 1 Auf das Rad steigen.
- 2 Die Pedale mit den Füßen in waagerechte Position stellen.

Der Fahrer sitzt in optimaler Sitzposition, wenn das Lot von der Kniescheibe exakt durch die Pedalachse verläuft.

- 3.1 Fällt das Lot hinter das Pedal, stellen Sie den Sattel weiter nach vorne.
- 3.2 Fällt das Lot vor das Pedal, stellen Sie den Sattel weiter nach hinten.
- 4 Sattel nur im zulässigen Verstellbereich des Sattels (Markierung auf Sattelstrebe) verstellen.

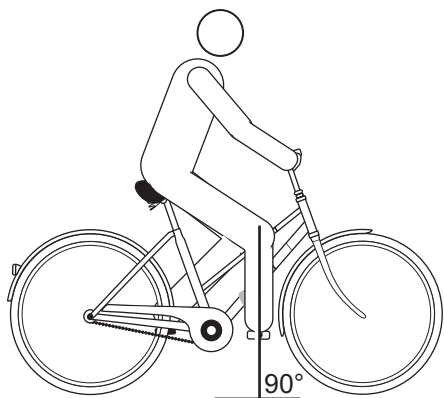


Abbildung 36: Lot der Kniescheibe

- ✓ Die Lenkereinstellung darf nur im Stand vorgenommen werden.
- ▶ Vorgesehene Schraubverbindungen lösen, justieren und mit dem maximalen Anzugsmoment der Klemmschrauben des Lenkers klemmen.

6.3.2 Lenker einstellen

! VORSICHT

Sturz durch Fehleinstellung der Spannkraft

Eine zu hohe Spannkraft beschädigt den Schnellspanner, sodass er seine Funktion verliert. Eine unzureichende Spannkraft führt zu ungünstiger Krafteinleitung. Hierdurch können Bauteile brechen. Ein Sturz mit Verletzungen ist die Folge.

- ▶ Niemals mit einem Werkzeug (z. B. Hammer oder Zange) einen Schnellspanner befestigen.
- ▶ Nur Spannhebel mit vorschriftsmäßig eingestellter Spannkraft nutzen.

6.3.3 Vorbau einstellen

! VORSICHT

Sturz durch gelösten Vorbau

Durch Belastung können sich falsch angezogene Schrauben lösen. Hierdurch kann der Vorbau seinen festen Sitz verlieren. Ein Sturz mit Verletzungen ist die Folge.

- ▶ Kontrollieren Sie nach den ersten zwei Stunden Fahrzeit den festen Sitz des Lenkers und des Schnellspann-Systems.

6.3.3.1 Lenkerhöhe einstellen

- 1 Den **Vorbau-Spannhebel** öffnen.

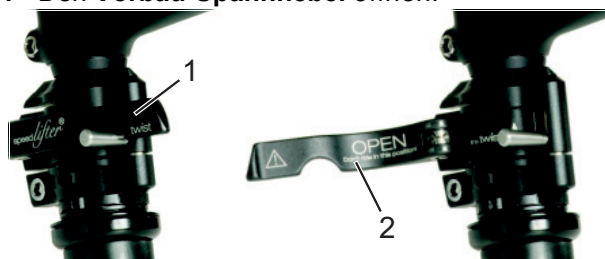


Abbildung 37: Geschlossener (1) und geöffneter (2) Vorbau-Spannhebel, Beispiel byschulz speed lifter

- 2 **Vorbau-Spannhebel** nach oben ziehen und gleichzeitig den Lenker in die gewünschte Position schwenken.

⇒ Der Sicherungshebel rastet spürbar ein.

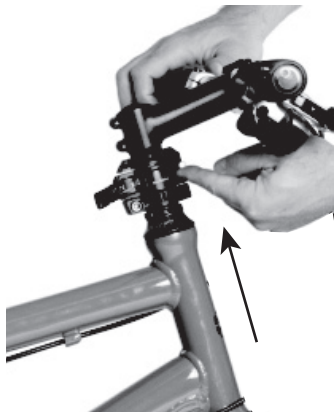


Abbildung 38: Sicherungshebel nach oben ziehen, Beispiel byschulz speed lifter

- 3 Den Lenker auf erforderliche Höhe ausziehen.
- 4 Den **Vorbau-Spannhebel** schließen.

6.3.3.2 Spannkraft Schnellspanner einstellen

- ▶ Stopt der *Spannhebel des Lenkers* vor seiner Endposition, die *Rändelmutter* herausdrehen.
- ▶ Ist die Spannkraft des *Spannhebels der Sattelstütze* unzureichend, die *Rändelmutter* hineindreihen.
- ▶ Kann die Spannkraft nicht eingestellt werden, muss der Fachhändler den Schnellspanner überprüfen.

6.3.4 Bremse einstellen

Die Griffweite des Bremshebels lässt sich anpassen, um eine bessere Erreichbarkeit zu ermöglichen. Ebenfalls kann der Druckpunkt an die Vorlieben des Fahrers angepasst werden.

Sollte eine Beschreibung Ihres Bremse hier fehlen, kontaktieren Sie Ihren Fachhändler.

6.3.4.1 Griffweite Magura HS33 Bremshebel einstellen

Gilt nur für Fahrräder mit dieser Ausstattung

Sie können die Position (die Griffweite) des Bremshebels an Ihre Ansprüche anpassen. Die Anpassung hat keine Auswirkung auf die Position der Bremsbeläge oder den Druckpunkt.

- ✓ Die Griffweite wird an der Stellschraube (1) mit einem T25 TORX®-Schlüssel eingestellt.

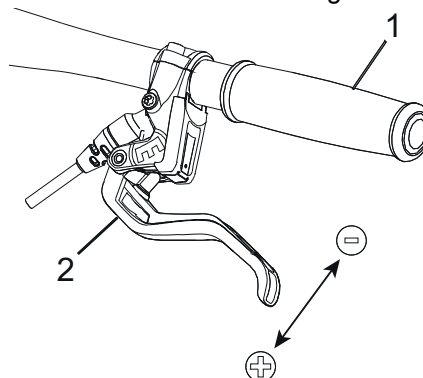


Abbildung 39: Griffweite Bremshebel Magura HS 33 einstellen

- ▶ Die Stellschraube gegen den Uhrzeigersinn in Richtung Minus (-) ausdrehen.
 - ⇒ Der Bremshebel nähert sich dem Lenkergriff.
- ▶ Die Stellschraube im Uhrzeigersinn in Richtung Plus (+) eindrehen.
 - ⇒ Der Bremshebel entfernt sich vom Lenkergriff.

6.3.4.2 Griffweite Magura HS22 Bremshebel einstellen

Gilt nur für Fahrräder mit dieser Ausstattung

Sie können die Position (die Griffweite) des Bremshebels an Ihre Ansprüche anpassen.

- ✓ Die Griffweite wird an der Stellschraube (1) mit einem T25 TORX®-Schlüssel eingestellt.

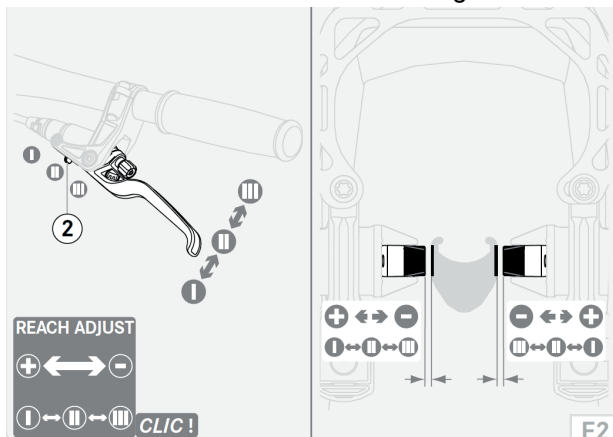


Abbildung 40: Griffweite Bremshebel Magura HS 33 einstellen

- ✓ Bremshebel leicht gezogen halten.
- ▶ Den Schieber (2) nach außen (-) auf Position II oder III stellen.
 - ⇒ Der Bremsgriff nähert sich dem Lenker.
 - ⇒ Die Bremsbeläge nähern sich der Felge.
 - ⇒ Der Druckpunkt setzt früher ein.
- ▶ Den Schieber nach innen (+) auf Position II oder I stellen.
 - ⇒ Der Bremshebel entfernt sich vom Lenker.
 - ⇒ Die Bremsbeläge entfernen sich von der Felge.
 - ⇒ Der Druckpunkt setzt später ein.

! WARNUNG

Sturz durch Fehleinstellung der Griffweite

Bei einer falsch eingestellten oder falsch montierten Bremse kann die Bremsleistung jederzeit vollständig verloren gehen. Ein Sturz mit schweren Verletzungen kann die Folge sein.

- ▶ Nachdem die Griffweite eingestellt wurde, die Position des Bremszylinders überprüfen. Bei Bedarf korrigieren.

6.3.4.3 Griffweite Magura Scheibenbremse Bremshebel einstellen

Gilt nur für Fahrräder mit dieser Ausstattung

! WARNUNG

Sturz durch Fehleinstellung der Griffweite

Bei falsch eingestellten oder falsch montierten Bremszylindern kann die Bremsleistung jederzeit vollständig verloren gehen. Ein Sturz mit Verletzungen kann die Folge sein.

- ▶ Sicherstellen, dass der fest gezogene Bremshebel einen Mindestabstand von 20 mm zum Lenker (4) besitzt.

Sie können die Position (die Griffweite) des Bremshebels an Ihre Ansprüche anpassen. Die Anpassung hat keine Auswirkung auf die Position der Bremsbeläge oder den Druckpunkt.

- ✓ Die Griffweite wird an der Stellschraube (1) mit einem T25 TORX®-Schlüssel eingestellt.

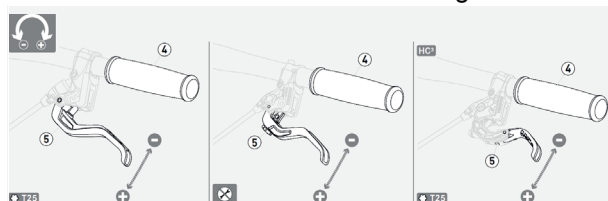


Abbildung 41: Griffweite Bremshebel Magura Scheibenbremse einstellen

- ▶ Die Stellschraube / Drehknopf (5) gegen den Uhrzeigersinn in Richtung Minus (-) ausdrehen.
 - ⇒ Der Bremshebel nähert sich dem Lenkergriff.
- ▶ Die Stellschraube im Uhrzeigersinn in Richtung Plus (+) eindrehen.
 - ⇒ Der Bremshebel entfernt sich vom Lenkergriff.

6.3.4.4 Druckpunkt Magura Bremshebel einstellen



Bremsversagen bei Fehleinstellung

Wird der Druckpunkt mit Bremsbelägen eingestellt, deren Bremsbeläge und Bremsscheibe die Verschleißgrenze erreicht haben, kann es zu einem Bremsversagen und ein Unfall mit Verletzungen führen.

- ▶ Vor dem Einstellen des Druckpunkts sicherstellen, dass die Verschleißgrenze der Bremsbeläge und Bremsscheibe nicht erreicht sind.

Die Druckpunkt-Einstellung wird am Drehknopf eingestellt.

- ▶ Den Drehknopf in Richtung Plus (+) drehen.
- ⇒ Der *Bremshebel* rückt dichter zum Lenkergriff. Gegebenenfalls die Griffweite neu einstellen.
- ⇒ Der Druckpunkt am Hebel setzt früher ein.

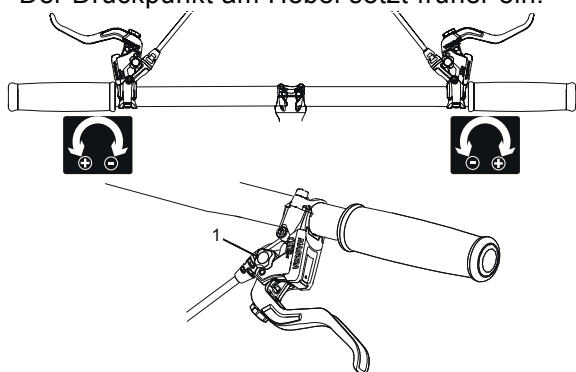


Abbildung 42: Benutzung des Drehknopfs (1) zur Druckpunkt-Einstellung

6.3.5 Bremsbeläge einfahren

Scheibenbremsen benötigen eine Einbremsungszeit. Die Bremskraft erhöht sich mit fortlaufender Zeit. Sind Sie sich deshalb während der Einbremsungszeit bewusst, dass sich die Bremskraft erhöhen kann. Der gleiche Zustand tritt auch nach dem Ersetzen der Bremsklötze oder der Scheibe auf.

- 1 Fahrrad auf etwa 25 km/h beschleunigen.
 - 2 Fahrrad bis zum Stillstand abbremesen.
 - 3 Vorgang 30 - 50 Mal wiederholen.
- ⇒ Die Scheibenbremse ist eingefahren und bieten optimale Bremsleistung.

6.3.6 Suntour Gabel einstellen

Gilt nur für Fahrräder mit dieser Ausstattung



Sturz durch Fehleinstellung der Federung

Eine Fehleinstellung der Federung kann die Gabel beschädigen, sodass Probleme beim Lenken auftreten können. Ein Sturz mit Verletzungen ist die Folge.

- ▶ Niemals bei Luftfedergabeln ohne Luft fahren.
- ▶ Niemals das Fahrrad nutzen ohne die Federgabel auf das Gewicht des Fahrers einzustellen.

Hinweis

Einstellungen am Fahrwerk ändern das Fahrverhalten signifikant. Eine Gewöhnung und Einfahren ist notwendig um Stürze zu vermeiden

Die hier gezeigte Anpassung stellt eine Grundeinstellung dar. Der Fahrer soll je nach Untergrund und seinen Vorlieben die Grundeinstellung ändern.

- ▶ Es ist ratsam, sich die Werte der Grundeinstellung zu notieren. So kann sie als Ausgangspunkt für spätere, optimierte Einstellungen und zur Sicherheit gegen unbeabsichtigte Veränderungen dienen.

6.3.6.1 Negativfederweg einstellen

Der *Negativfederweg* hängt vom Gewicht und der Sitzposition des Fahrers ab. Der *Negativfederweg* soll nach Vorliebe und Nutzung zwischen 15% (hart) und 30% (weich) des *Gesamtfederwegs* der Gabel liegen.

6.3.6.2 Negativfederweg Stahlfedergabel einstellen

Gilt nur für Fahrräder mit dieser Ausstattung

Die Vorspannung der Feder in der Gabel kann auf das Gewicht des Fahrers und den Fahrstil eingestellt werden. Diese verringert den *Negativfederweg* der Gabel.



Abbildung 43: Einstellrad des Negativfederwegs auf der Krone der Federgabel

- 1 Das **Einstellrad des Negativfederwegs** kann sich unter einer Kunststoffabdeckung auf der **Krone** befinden. Die Kunststoffabdeckung entfernen.

Das **Einstellrad des Negativfederwegs** im Uhrzeigersinn drehen, um die Vorspannung der Feder zu erhöhen.

Das **Einstellrad des Negativfederwegs** gegen den Uhrzeigersinn drehen, um die Vorspannung der Feder zu verringern.

- ⇒ Die optimale Einstellung ist erreicht, wenn das Federbein unter dem Gewicht des Fahrers 3 mm einfedert.
- 3 Kunststoffabdeckung nach dem Einstellen wieder auf der **Krone** anbringen.

6.3.6.3 Negativfederweg Luftfedergabel einstellen

Gilt nur für Fahrräder mit dieser Ausstattung

- ▶ Das **Luftventil** befindet sich unter der **Ventilklappe** auf der **Krone** des linken Federbeins. Die **Ventilklappe** abdrehen.



Abbildung 44: Schraubabdeckungen in unterschiedlichen Ausführungen

- 1 Eine Hochdruck-Dämpferpumpe auf das **Luftventil** schrauben.

- 2 Luftfedergabel auf den gewünschten Druck aufpumpen. An die Werte in der **Suntour-Fülldrucktabelle** halten. Niemals den empfohlenen **maximalen Luftdruck** überschreiten. .

Fahrgewicht	AION, NEX	XCR 32, XCR 34
< 55 kg	35 - 50 psi	40 - 55 psi
55 - 65 kg	50 - 60 ps	55 - 65 psi
65 - 75 g	60 - 70 psi	65 - 75 psi
75 - 85 kg	70 - 85 psi	75 - 85 psi
85 - 95 kg	85 - 100 psi	85 - 95 psi
> 100 kg	+ 105 psi	+ 100 psi
maximaler Luftdruck	150 psi	180 psi

Tabelle 10: Suntour Fülldrucktabelle der Luftgabeln

- 3 Hochdruck-Dämpferpumpe entfernen.
- 4 Den Abstand zwischen der **Krone** und der **Staubdichtung** messen. Diese Strecke ist der **Gesamtfederwegs** der Gabel.
- 5 Einen vorübergehend angebrachten Kabelbinder nach unten gegen die **Staubdichtung** schieben.
- 6 Normale Fahrradkleidung einschließlich Gepäcks anziehen.
- 7 In normaler Fahrposition auf das Fahrrad setzen und abstützen (z. B. an einer Wand, einem Baum).
- 8 Vom Fahrrad absteigen, ohne es einfedern zu lassen.
- 9 Abstand zwischen der **Staubdichtung** und dem Kabelbinder messen.
- ⇒ Das gemessene Maß ist der **Negativfederweg**. Der empfohlene Wert liegt zwischen 15% (hart) und 30% (weich) des **Gesamtfederwegs** der Gabel.
- 10 Luftdruck erhöhen oder reduzieren, bis der gewünschte **Negativfederweg** erreicht ist.
- ⇒ Ist der **Negativfederweg** korrekt, die **Ventilklappe** im Uhrzeigersinn festdrehen.
- ⇒ Wenn der gewünschte **Negativfederweg** nicht erzielt werden kann, muss möglicherweise eine interne Einstellung vorgenommen werden. Kontaktieren Sie Ihren Fachhändler.

6.3.6.4 Zugstufe der Luftfedergabel einstellen

Gilt nur für Fahrräder mit dieser Ausstattung

Die Einstellung der **Zugstufe** hängt von der Einstellung des **Negativfederwegs** ab: Ein höherer **Negativfederweg** erfordert eine niedrigere **Zugstufen** Einstellungen.

- 1 **Suntour-Zugstufen-Schraube** bis zum Anschlag im Uhrzeigersinn in die geschlossene Position drehen.

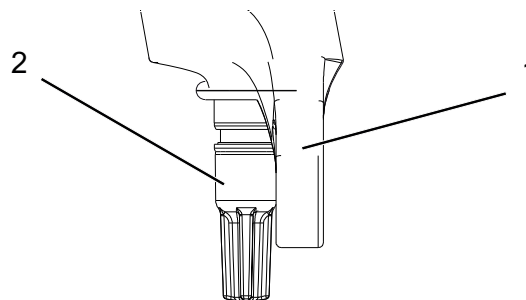


Abbildung 45: Suntour-Zugstufen-Schraube (2), Gabel (1)

- 2 Den **Suntour-Zugstufen-Schraube** gegen den Uhrzeigersinn leicht drehen.
- 3 Die **Zugstufe** so einstellen, dass die Gabel schnell ausfedert, jedoch nicht nach oben durchschlägt. Beim Durchschlagen federt die Gabel zu schnell aus und kommt abrupt zum Stillstand, wenn der vollen **Ausfederweg** erreicht ist. Einen leichten Schlag ist dabei hörbar und spürbar.

6.3.7 FOX-Gabel einstellen

Giilt nur für Fahrräder mit dieser Ausstattung



Sturz durch Fehleinstellung der Federung

Eine Fehleinstellung der Federung kann die Gabel beschädigen, sodass Probleme beim Lenken auftreten können. Ein Sturz mit Verletzungen ist die Folge.

- ▶ Niemals bei Luftfedergabeln ohne Luft fahren.
- ▶ Niemals das Fahrrad nutzen ohne die Federgabel auf das Gewicht des Fahrers einzustellen.

Hinweis

Einstellungen am Fahrwerk ändern das Fahrverhalten signifikant. Eine Gewöhnung und Einfahren ist notwendig um Stürze zu vermeiden

Es ist ratsam, die ermittelten Werte für den Negativfederweg und die Zugstufe zu notieren. Diese Werte können als Ausgangspunkt für spätere, optimierte Einstellungen und zur Sicherheit gegen unbeabsichtigte Veränderungen dienen.

Die hier gezeigte Anpassung stellt eine Grundeinstellung dar. Je nach Untergrund und Vorlieben können die Grundeinstellung angepasst werden.

6.3.7.1 Negativfederweg einstellen

Der *Negativfederweg* hängt von dem Gewicht und der Sitzposition des Fahrers ab. Der Negativfederweg soll nach Vorliebe und Nutzung des Fahrräder zwischen 15% (hart) und 20% (weich) des *Gesamtfederwegs* der Gabel liegen.

- ✓ Sicher stellen, dass beim Einstellen des Negativfederwegs jeder Druckstufen-Einsteller eine geöffnete Position besitzt, d. h. jeder Druckstufendämpfer ist bis zum Anschlag gegen den Uhrzeigersinn gedreht.
- ✓ Der Druck ist bei einer Umgebungstemperatur von 21 bis 24 °C zu messen.

- 1 Das **Luftventil** befindet sich unter einer blauen **Ventilkappe** auf der **Krone** des linken Federbeins. Die **Ventilklappe** gegen den Uhrzeigersinn abdrehen.
- 2 Eine Hochdruck-Dämpferpumpe auf das **Luftventil** setzen.
- 3 Die Federgabel auf den gewünschten Druck aufpumpen. An die **FOX-Fülldrucktabelle** halten. Niemals den in der Tabelle empfohlenen **Maximal Luftdruck** überschreiben bzw. den **Mindestluftdruck** unterschreiten.

Fahrgewicht	Rhythm 34	Rhythm 36
Mindestluftdruck	40 psi (2,8 bar)	40 psi (2,8 bar)
54 - 59 kg	58 psi	55 psi
59 - 64 kg	63 psi	59 psi
64 - 68 kg	68 psi	63 psi
68 - 73 kg	72 psi	67 psi
73 - 77 kg	77 psi	72 psi
77 - 82 kg	82 psi	76 psi
82 - 86 kg	86 psi	80 psi
86 - 91 kg	91 psi	85 psi
91 - 95 kg	96 psi	89 psi
95 - 100 kg	100 psi	93 psi
100 - 104 kg	105 psi	97 psi
104 - 109 kg	110 psi	102 psi
109 - 113 kg	114 psi	106 psi
Maximal Luftdruck	120 psi (8,3 bar)	120 psi (8,3 bar)

Tabelle 11:FOX- Fülldrucktabelle Luftgabel

- 4 Hochdruck-Dämpferpumpe entfernen.
- 5 Abstand zwischen der Krone und dem Staubabstreifer der Gabel messen. Diese Strecke ist der *Gesamtfederweg* der Gabel.
- 6 Den O-Ring nach unten gegen den Staubabstreifer der Gabel schieben. Ist kein O-Ring vor, vorübergehend einen Kabelbinder am Standrohr anbringen.
- 7 Normale Fahrradkleidung einschließlich Gepäcks anziehen.
- 8 In normaler Fahrposition auf das Fahrrad setzen und abstützen (z. B. an einer Wand, einem Baum).
- 9 Vom Fahrrad absteigen, ohne dass die Federgabel einfedert.

- 10** Abstand zwischen dem Staubabstreifer und dem O-Ring bzw. Kabelbinder messen. **4**
- ⇒ Das gemessene Maß ist der Negativfederweg. Der empfohlene Wert liegt zwischen 15% (hart) und 20% (weich) des *Gesamtfederwegs* der Gabel.
- 11** Den Luftdruck erhöhen oder reduzieren, bis der gewünschte Negativfederweg erreicht ist.
- ⇒ Ist der Negativfederweg korrekt, die blaue **Ventilkappe** im Uhrzeigersinn festdrehen.



Kann der gewünschte Negativfederweg nicht eingestellt werden, müssen möglicherweise interne Einstellungen verändert werden. Kontaktieren Sie Ihren Fachhändler.

6.3.7.2 Zugstufe einstellen

Die Zugstufe legt die Geschwindigkeit fest, mit der die Gabel nach der Belastung ausfedert. Die Zugstufeneinstellung hängt von der Luftdruckeinstellung ab. Ein höherer *Negativfederweg* erfordert eine niedrigere Zugstufen Einstellungen.

- 1** Den **FOX-Zugstufen-Einsteller** bis zum Anschlag im Uhrzeigersinn in die geschlossene Position drehen.

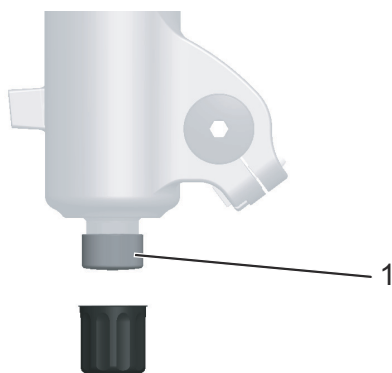


Abbildung 46: FOX-Zugstufen-Einsteller (1) am Ausfallende der Gabel

- 2** Den **FOX-Zugstufen-Einsteller** gegen den Uhrzeigersinn leicht drehen.
- 3** Die Zugstufe so einstellen, dass die Gabel schnell ausfedert, jedoch nicht nach oben durchschlägt. Beim Durchschlagen federt die Gabel zu schnell aus und kommt abrupt zum Stillstand, wenn der vollen Ausfederweg erreicht ist. Einen leichten Schlag ist dabei hörbar und spürbar.

6.4 Zubehör

Für Fahrräder ohne Seitenständer wird ein Abstellständer empfohlen, bei dem entweder das Vorderrad oder Hinterrad sicher eingeschoben werden kann. Folgendes Zubehör wird empfohlen:

Beschreibung	Artikelnummer
Schutzüberzug für elektrische Bauteile	080-41000 ff
Packtaschen Systemkomponente*	080-40946
Hinterrad-Korb Systemkomponente*	051-20603
Fahrrad-Box Systemkomponente*	080-40947
Abstellständer Universalständer	XX-TWO14B

Tabelle 12:Zubehör

*Systemkomponenten sind auf den Gepäckträger abgestimmt und sorgen für ausreichende Stabilität durch besondere Krafteinleitung.

**Systemkomponenten sind auf das Antriebssystem abgestimmt.

6.4.1 Kindersitz

WARNUNG

Sturz durch falschen Kindersitz

Der Gepäckträger und das Unterrohr sind für Kindersitze ungeeignet und können brechen. Hierdurch kann es zu einem Sturz mit schweren Verletzungen für den Fahrer und das Kind kommen.

- ▶ Niemals einen Kindersitz am Sattel, Lenker oder Unterrohr befestigen.

VORSICHT

Sturz durch unsachgemäße Handhabung

Bei der Verwendung von Kindersitzen verändern sich die Fahreigenschaften und die Standsicherheit des Fahrräder erheblich. Hierdurch kann es zu einem Kontrollverlust und einem Sturz mit Verletzungen kommen.

- ▶ Die sichere Verwendung des Kindersitzes üben, bevor das Fahrrad im öffentlichen Raum verwendet wird.

VORSICHT

Quetschgefahr durch offenliegende Federn

Das Kind kann sich die Finger an offenliegenden Federn oder offener Mechanik des Sattels bzw. der Sattelstütze quetschen.

- ▶ Niemals Sättel mit offenliegenden Federn montieren, wenn ein Kindersitz verwendet wird.
- ▶ Niemals gefederte Sattelstützen mit offener Mechanik bzw. offenliegenden Federn montieren, wenn ein Kindersitz verwendet wird

Hinweis

- ▶ Die gesetzlichen Bestimmungen zur Verwendung von Kindersitzen beachten.
- ▶ Die Bedienungs- und Sicherheitshinweise zum Kindersitzsystem beachten.
- ▶ Niemals höchstes zulässiges Gesamtgewicht überschreiten.

Der Fachhändler berät bei der Auswahl des zum Kind und Fahrrad passenden Kindersitzsystems.

Zur Erhaltung der Sicherheit ist die Erstmontage eines Kindersitzes vom Fachhändler vorzunehmen.

Bei der Montage eines Kindersitzes achtet der Fachhändler darauf, dass der Sitz und die Befestigung des Sitzes zum Fahrrad passen, alle Bauteile montiert und solide befestigt werden, Schaltzüge, Bremszüge, hydraulische und elektrische Leitungen ggf. angepasst werden, die Bewegungsfreiheit des Fahrers optimal ist und das höchste zulässige Gesamtgewicht des Fahrräder angepasst ist.

Der Fachhändler gibt eine Einweisung in den Umgang mit dem Fahrrad und dem Kindersitz.

6.4.2 Fahrradanhänger



Sturz durch Bremsversagen

Bei überhöhter Anhängerlast kann die Bremse schwächer bremsen. Der lange Bremsweg kann einen Sturz oder einen Unfall mit Verletzungen verursachen.

- ▶ Niemals angegebene Anhängerlast überschreiten.

Hinweis

- ▶ Die Bedienungs- und Sicherheitshinweise zum Anhängersystem sind zu beachten.
- ▶ Die gesetzlichen Bestimmungen zur Verwendung von Fahrradanhängern sind zu beachten.
- ▶ Nur bauartgenehmigte Kupplungssysteme verwenden.

Ein Fahrrad, das für den Anhängerbetrieb freigegeben ist, ist mit einem entsprechenden Hinweisschild ausgestattet. Es dürfen nur Fahrradanhänger verwendet werden, deren Stützlast und Gewicht die zulässigen Werte nicht übersteigen.

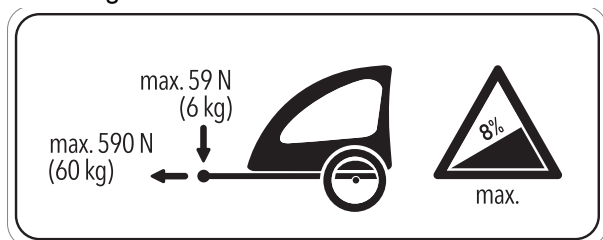


Abbildung 47: Hinweisschild Anhänger

Der Fachhändler berät bei der Auswahl des zum Fahrrad passenden Anhängersystems. Zur Erhaltung der Sicherheit ist deshalb die Erstmontage eines Anhängers vom Fachhändler vorzunehmen

6.4.3 Gepäckträger

Der Fachhändler berät bei der Auswahl eines geeigneten Gepäckträgers.

Zur Erhaltung der Sicherheit ist die Erstmontage eines Gepäckträgers vom Fachhändler vorzunehmen.

Bei der Montage eines Gepäckträgers achtet der Fachhändler darauf, dass die Befestigung zum Fahrrad passen, alle Bauteile montiert und solide befestigt werden, Schaltzüge, Bremszüge, hydraulische und elektrische Leitungen ggf. angepasst werden, die Bewegungsfreiheit des Fahrers optimal ist und das höchste zulässige Gesamtgewicht des Fahrräder angepasst ist.

Der Fachhändler gibt eine Einweisung in den Umgang mit dem Fahrrad und dem Gepäckträgers.

6.5 Vor jeder Fahrt



Sturz durch unerkannte Schäden

Nach einem Sturz, Unfall oder dem Umfallen des Fahrräder können schwer erkennbare Schäden, z. B. am Bremssystem, den Schnellspannern oder dem *Rahmen* vorhanden sein. Ein Sturz mit Verletzungen kann die Folge sein.

- ▶ Fahrrad außer Betrieb nehmen und einen Fachhändler mit der Prüfung beauftragen.

Sturz durch Materialermüdung

Durch eine intensive Nutzung kann es zu einer Materialermüdung kommen. Bei einer Materialermüdung kann ein Bauteil plötzlich versagen. Ein Sturz mit Verletzungen kann die Folge sein.

- ▶ Fahrrad bei Anzeichen für eine Materialermüdung sofort außer Betrieb nehmen. Den Fachhändler mit der Prüfung der Sachlage beauftragen.
- ▶ Regelmäßig den Fachhändler mit einer Inspektion beauftragen. Während der Inspektion sucht der Fachhändler das Fahrrad nach Anzeichen für Materialermüdung am Rahmen, der Gabel, der Aufhängung der Federungselemente (falls vorhanden) und an Bauteilen aus Verbundwerkstoffen ab.

Durch Wärmestrahlung (z. B. Heizung) in unmittelbarer Umgebung wird Carbon brüchig. Ein Bruch des Carbon-Teils und ein Sturz mit Verletzungen kann die Folge sein.

- ▶ Niemals Carbonteile am Fahrrad starken Hitzequellen aussetzen.

6.6 Checkliste vor jeder Fahrt

- ▶ Vor jeder Fahrt das Fahrrad prüfen.

⇒ Bei Abweichungen das Fahrrad außer Betrieb nehmen.

<input type="checkbox"/>	Das Fahrrad auf Vollständigkeit prüfen.
<input type="checkbox"/>	Festen Sitz des Akkus überprüfen.
<input type="checkbox"/>	Auf ausreichend Sauberkeit prüfen, z. B. Beleuchtung, Reflektor und Bremse.
<input type="checkbox"/>	Die feste Montage der Radschützer, des Gepäckträgers und des Kettenschutzes kontrollieren.
<input type="checkbox"/>	Den Rundlauf des Vorder- und Hinterrads prüfen. Dies ist besonders wichtig, wenn das Fahrrad transportiert oder mit einem Schloss gesichert wurde.
<input type="checkbox"/>	Die Ventile und den Reifenfülldruck kontrollieren. Bei Bedarf vor der Fahrt regulieren.
<input type="checkbox"/>	Bei der hydraulischer Felgenbremse überprüfen, ob sich die Verriegelungshebel vollständig geschlossen in ihrer Endposition befinden.
<input type="checkbox"/>	Die Vorder- und Hinterradbremse prüfen, ob sie ordnungsgemäß funktionieren. Dafür die Bremshebel im Stand drücken, um zu prüfen, ob der Gegendruck in der gewohnten Bremshebelposition aufgebaut wird. Die Bremse darf keine Bremsflüssigkeit verlieren.
<input type="checkbox"/>	Die Funktion des Fahrlichts überprüfen.
<input type="checkbox"/>	Auf ungewöhnliche Geräusche, Vibrationen, Gerüche, Verfärbungen, Verformungen, Risse, Riefen, Abrieb oder Verschleiß prüfen. Dies deutet auf eine Materialermüdung hin.
<input type="checkbox"/>	Federsystem auf Risse, Dellen, Beulen, angelaufene Teile oder ausgelaufenes Öl überprüfen. In versteckten Bereichen auf der Unterseite des Fahrräder nachschauen.
<input type="checkbox"/>	Federsystem mit dem Körpergewicht komprimieren. Fühlt es sich zu weich an, den optimalen „SAG“-Wert einstellen.
<input type="checkbox"/>	Werden Schnellspanner verwendet, diese überprüfen, ob sie sich vollständig geschlossen in der Endposition befinden. Werden Steckachssysteme verwendet, vergewissern dass alle Befestigungsschrauben auf die richtigen Drehmomente angezogen sind.
<input type="checkbox"/>	Auf ein ungewöhntes Betriebsgefühl beim Bremsen, Treten oder Lenken achten.
<input type="checkbox"/>	Überprüfen Sie bei Fahrräder mit ABS-System, dass die ABS-Kontrollleuchte ordnungsgemäß aufleuchtet.

6.7 Seitenständer nutzen

VORSICHT

Sturz durch heruntergeklappten Seitenständer

Beim Fahren mit heruntergeklapptem Seitenständer besteht Sturzgefahr.

- ▶ Den Seitenständer vor der Fahrt vollständig hochklappen.

Hinweis

Unter dem hohen Gewicht des Fahrräder kann der Seitenständer in weichen Untergrund einsinken. Das Fahrrad kann kippen und umfallen.

- ▶ Das Fahrrad nur auf ebenen und festem Untergrund abstellen.
- ▶ Die Standsicherheit besonders dann prüfen, wenn das Fahrrad mit Zubehör ausgerüstet oder mit Gepäck beladen ist.

6.7.1 Seitenständer hochklappen

- ▶ Den Seitenständer mit dem Fuß vor der Fahrt vollständig hochklappen.

6.7.1.1 Fahrrad hinstellen

- ▶ Den Seitenständer mit dem Fuß vor dem Hinstellen vollständig runterklappen.
- ▶ Fahrrad vorsichtig abstellen und auf Standfestigkeit prüfen.

6.8 Gepäckträger nutzen

VORSICHT

Sturz durch beladenen Gepäckträger

Bei einem beladenen *Gepäckträger* ändert sich das Fahrverhalten des Fahrräder, insbesondere beim Lenken und Bremsen. Dies kann zum Kontrollverlust führen. Ein Sturz mit Verletzungen kann die Folge sein.

- ▶ Die sichere Verwendung eines beladenen *Gepäckträgers* üben, bevor das Fahrrad im öffentlichen Raum verwendet wird.

VORSICHT

Sturz durch ungesichertes Gepäck

Lose oder ungesicherte Gegenstände auf dem *Gepäckträger*, z. B. Gurte, können sich im Hinterrad verfangen. Ein Sturz mit Verletzungen kann die Folge sein.

Auf dem *Gepäckträger* befestigte Gegenstände können die *Reflektoren* und das *Fahrlicht* verdecken. Das Fahrrad kann im Straßenverkehr übersehen werden. Ein Sturz mit Verletzungen kann die Folge sein.

- ▶ Auf dem *Gepäckträger* angebrachte Gegenstände ausreichend sichern.
- ▶ Niemals dürfen die am *Gepäckträger* befestigten Gegenstände die *Reflektoren*, den *Scheinwerfer* oder das *Rücklicht* verdecken.

Quetschung der Finger durch Federklappe

Die Federklappe des *Gepäckträgers* arbeitet mit hoher Spannkraft. Es besteht die Gefahr, die Finger zu quetschen.

- ▶ Niemals Federklappe unkontrolliert zuschnappen lassen.
- ▶ Beim Schließen der Federklappe auf die Position der Finger achten.

Hinweis

Auf dem *Gepäckträger* ist seine maximale Tragfähigkeit ausgewiesen.

- ▶ Niemals beim Bepacken das höchste zulässige *Gesamtgewicht* überschreiten.
- ▶ Niemals die maximale Tragfähigkeit des *Gepäckträgers* überschreiten.
- ▶ Niemals den *Gepäckträger* ändern.
- ▶ Das Gepäck möglichst ausgewogen auf die linke und rechte Seite verteilen.
- ▶ Die Verwendung von Packtaschen und Gepäckkörben wird empfohlen.

6.11 Bremse

WARNUNG

Sturz durch Bremsversagen

Öl oder Schmiermittel auf der Brems Scheibe einer Scheibenbremse bzw. auf der Felge einer Felgenbremse können zu einem totalen Ausfall der Bremse führen. Dies kann einen Sturz mit starken Verletzungen zur Folge haben.

- ▶ Niemals Öl oder Schmiermittel in Kontakt mit der Brems Scheibe bzw. den Bremsbelägen und der Felge kommen lassen
- ▶ Sind die Bremsbeläge mit Öl oder Schmiermittel in Kontakt gekommen, an einen Händler oder eine Werkstatt wenden zur Reinigung bzw. zum Austausch der Komponenten.

Bei langer, kontinuierlicher Betätigung der Bremse (z. B. einer langen Bergabfahrt), kann sich das Öl im Bremssystem erhitzen. Hierdurch kann eine Dampfblase gebildet werden. Dies führt zu einer Expansion von eventuell im Bremssystem enthaltendem Wasser oder Luftblasen. Hierdurch kann sich der Hebelweg plötzlich vergrößern. Ein Sturz mit starken Verletzungen kann die Folge sein.

- ▶ Bei längeren Bergabfahrten regelmäßig die Bremse lösen.

Amputation durch rotierende Brems Scheibe

Die Brems Scheibe der Scheibenbremse ist so scharf, dass sie schwerwiegende Verletzungen von Finger verursacht, wenn diese in die Öffnungen der Brems Scheibe geraten.

- ▶ Finger immer von rotierenden Brems Scheiben fernhalten.

VORSICHT

Verbrennungen durch heißgelaufene Bremse

Die Bremsen können im Betrieb sehr heiß werden. Bei Berührung kann es zu einer Verbrennung oder einem Brand kommen.

- ▶ Niemals die Komponenten der Bremse direkt nach der Fahrt berühren.

VORSICHT

Sturz durch Nässe

Auf nassen Straßen können die *Reifen* ins Rutschen kommen. Ebenfalls muss bei Nässe mit einem verlängerten Bremsweg gerechnet werden. Das Bremsgefühl weicht vom gewohnten Gefühl ab. Hierdurch kann es zu einem Kontrollverlust oder Sturz kommen, die Verletzungen zur Folge haben können.

- ▶ Langsam fahren und frühzeitig bremsen.

Sturz durch Fehlanwendung

Eine unsachgemäße Handhabung der Bremse kann zu Kontrollverlust oder Stürzen führen, die Verletzungen zur Folge haben können.

- ▶ Das Körpergewicht so weit wie möglich nach hinten und unten verlagern.
- ▶ Bremsen und Notbremsungen üben, bevor das Fahrrad im öffentlichen Raum verwendet wird.
- ▶ Niemals das Fahrrad nutzen, wenn beim drücken des Bremsgriffs keine Widerstand zu spüren ist. Einen Fachhändler aussuchen.

Sturz nach Reinigung oder Lagerung

Das Bremssystem ist nicht für eine Verwendung bei einem auf den Kopf gestellten oder hingelegten Fahrrad konzipiert. Hierdurch funktioniert die Bremse unter Umständen nicht korrekt. Es kann es zu einem Sturz kommen, die Verletzungen zur Folge haben kann.

- ▶ Wird das Fahrrad auf den Kopf gestellt oder hingelegt, vor der Fahrt die Bremse einige Male betätigen, um so eine normale Funktionsweise der Bremsen zu gewährleisten.
- ▶ Niemals das Fahrrad nutzen, wenn die Bremse nicht ordnungsgemäß funktioniert. Einen Fachhändler aussuchen.

Bei der Fahrt wird die Antriebskraft des Motors abgeschaltet, sobald der Fahrer nicht mehr in die Pedale tritt. Beim Bremsen schaltet sich das Antriebssystem nicht ab.

- ▶ Um ein optimales Bremsergebnis zu haben, beim Bremsen nicht in die Pedale treten.

6.11.1 Bremshebel nutzen

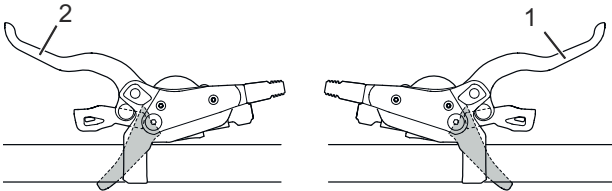


Abbildung 48: Bremshebel hinten (1) und vorne (2),
Beispiel Shimano Bremse

- ▶ Den linken *Bremshebel* für die Betätigung der *Vorderrad-Bremse* ziehen.
- ▶ Den rechten *Bremshebel* für die Betätigung der *Hinterradbremse* ziehen.

6.11.2 Rücktrittbremse nutzen

Gilt nur für Fahrräder mit dieser Ausstattung

- 1 Die Pedale ein Stück über die 3-Uhr- bzw. 9-Uhr-Position treten.
- 2 Die Pedale entgegen der *Fahrtrichtung* treten, bis die gewünschte Geschwindigkeit erreicht ist.

6.12 Federung und Dämpfung

6.12.1 Druckstufe der Suntour-Gabel einstellen

Gilt nur für Fahrräder mit dieser Ausstattung

Der Druckstufen-Einsteller ermöglicht es, schnelle Anpassungen vorzunehmen, um das Federverhalten der Gabel bei Veränderungen des Geländes anzupassen. Er ist für Einstellungen während der Fahrt vorgesehen.



Abbildung 49: Suntour-Druckstufen-Einsteller mit den
Positionen OPEN (1) und LOCK (2)

- ▶ In der Position OPEN ist die Druckstufen-Dämpfung am geringsten, sodass sich die Gabel weicher anfühlt.
- ▶ Die Position LOCK verwenden, wenn sich die Gabel steifer anfühlen soll, bei Fahrten auf weichem Untergrund oder Bergfahrten.
- ▶ Die Positionen zwischen OPEN und LOCK ermöglichen die Feinabstimmung der Druckstufen-Dämpfung.

Es wird empfohlen den Druckstufen-Einsteller zunächst auf die Position OPEN einzustellen.

6.12.2 Druckstufe der Fox-Gabel einstellen

Gilt nur für Fahrräder mit dieser Ausstattung

Der Druckstufen-Einsteller ermöglicht es, schnelle Anpassungen vorzunehmen, um das Federverhalten der Gabel bei Veränderungen des Geländes anzupassen. Er ist für Einstellungen während der Fahrt vorgesehen.

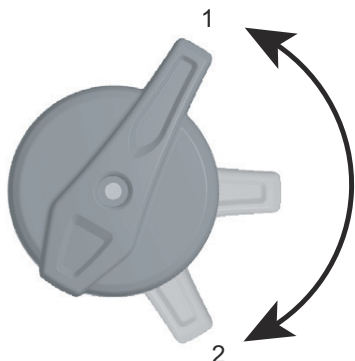


Abbildung 50: FOX-Druckstufen-Einsteller mit den Positionen OFFEN (1) und HART (2)

- ▶ In der Position OFFEN ist die Druckstufen-Dämpfung am geringsten, sodass sich die Gabel weicher anfühlt.
- ▶ Die Position HART verwenden, wenn die Gabel sich steifer anfühlen soll, bei Fahrten auf weichem Untergrund oder Bergfahrten.
- ▶ Die Hebelpositionen zwischen den Positionen OFFEN und HART ermöglichen die Feinabstimmung der Druckstufen-Dämpfung.

Es wird empfohlen den Hebel des Druckstufen-Einstellers zunächst auf die Position OFFEN einzustellen.

6.13 Gangschaltung

Die Wahl des passenden Gangs ist Voraussetzung für körperschonendes Fahren und die einwandfreie Funktion des elektrischen Antriebssystems. Die optimale Trittfrequenz liegt zwischen 70 und 80 Umdrehungen pro Minute.

- ▶ Während des Schaltvorganges das Treten kurz unterbrechen. Dadurch wird das Schalten erleichtert und die Abnutzung des Antriebsstranges reduziert.

6.13.1 Kettenschaltung nutzen

Gilt nur für Fahrräder mit dieser Ausstattung

Durch die Wahl des richtigen Ganges kann bei gleichem Krafteinsatz die Geschwindigkeit und die Reichweite erhöht werden. Kettenschaltung nutzen.

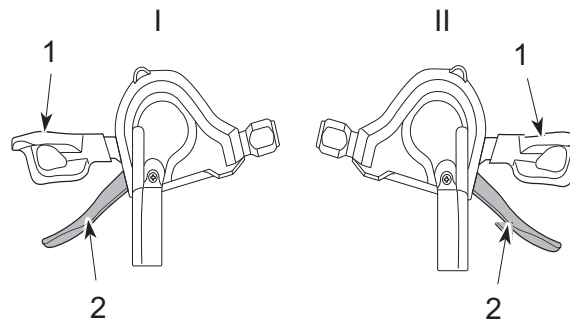


Abbildung 51: Runter-Schalthebel (1) und Hoch-Schalthebel (2) der linken (I) und rechten (II) Schaltung

- ▶ Mit den *Schalthebeln* den passenden Gang einlegen.
- ⇒ Die Gangschaltung wechselt den Gang.
- ⇒ Der Schalthebel kehrt in seine Ausgangsposition zurück.
- ▶ Blockieren die Schaltvorgänge, das Schaltwerk reinigen und schmieren.

6.13.2 Nabenschaltung nutzen

Gilt nur für Fahrräder mit dieser Ausstattung



Sturz durch Fehlanwendung

Wird während des Schaltvorgangs zuviel Druck auf die Pedale ausgeübt und der Schalthebel betätigt oder werden mehrere Gänge auf einmal geschaltet, können die Füße von den Pedalen abrutschen. Ein Sturz oder Überschlag mit Verletzungen kann die Folge sein.

Das Schalten mehrerer Gänge auf einen kleinen Gang kann dazu führen, dass die Außenhülle des Drehgriffschalters springt. Dies hat keine Beeinträchtigung der Funktionstüchtigkeit des Drehgriffschalters zur Folge, da die äußere Führung nach dem Schaltvorgang wieder in ihre ursprüngliche Position zurückkehrt.

- ▶ Beim Schalten wenig Kraft auf die Pedale ausüben.
- ▶ Niemals mehr als einen Gang schalten.

Hinweis

Die innere Nabe ist nicht vollständig wasserdicht. Dringt Wasser in die Nabe ein, kann sie rosten und hierdurch die Schaltfunktion nicht mehr ausführen.

- ▶ Niemals das Fahrrad an Orten nutzen, wo Wasser in die Nabe eindringen kann.

In seltenen Fällen sind aus dem Schaltwerk im Inneren der Nabe nach dem Schalten Geräusche zu vernehmen, die in Zusammenhang mit dem normalen Schaltvorgang stehen.

- ▶ Niemals Nabe selber demontieren. Kontaktieren Sie Ihren Fachhändler.

Die Nutzung der Nabenschaltung ist in Bild Abbildung 58: beschrieben.

- ▶ Den Drehgriffschalter (1) nach hinten drehen zum Hochschalten (4).
 - ▶ Den Drehgriffschalter (1) nach vorne drehen zum Runterschalten (3).
- ⇒ Die Gangschaltung wechselt den Gang.
- ⇒ Die Anzeige (2) zeigt den gewechselten Gang an.

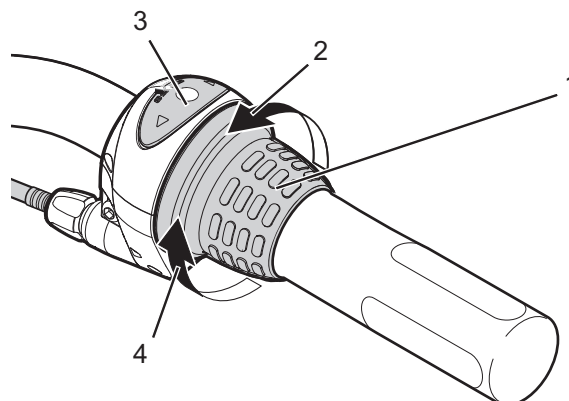


Abbildung 52: Beispiel Nutzung Shimano Nexus Schaltung

7 Reinigen und Pflegen

Checkliste Reinigung

<input type="checkbox"/>	Pedal reinigen	nach jeder Fahrt
<input type="checkbox"/>	Federgabel und ggf. Hinterbau-Dämpfer reinigen	nach jeder Fahrt
<input type="checkbox"/>	Kette (hauptsächlich asphaltierte Straße)	alle 250 - 300 km
<input type="checkbox"/>	Grundreinigung und Konservierung aller Bauteile	mindestens halbjährlich
<input type="checkbox"/>	Höhenverstellbare Sattelstütze reinigen und schmieren	halbjährlich

Checkliste Instandhalten

<input type="checkbox"/>	Verschleiß der Reifen prüfen	wöchentlich
<input type="checkbox"/>	Verschleiß der Felgen prüfen	wöchentlich
<input type="checkbox"/>	Reifendruck prüfen	wöchentlich
<input type="checkbox"/>	Verschleiß der Bremsen prüfen	monatlich
<input type="checkbox"/>	Elektrische Leitungen und Bowdenzüge auf Beschädigungen und Funktionalität prüfen	monatlich
<input type="checkbox"/>	Kettenspannung prüfen	monatlich
<input type="checkbox"/>	Spannung der Speichen prüfen	vierteljährlich
<input type="checkbox"/>	Einstellung Gangschaltung prüfen	vierteljährlich
<input type="checkbox"/>	Federgabel und ggf. Hinterbau-Dämpfer auf Funktion und Verschleiß prüfen	vierteljährlich
<input type="checkbox"/>	Verschleiß der Bremsscheiben prüfen	mindestens halbjährlich

Die Pflegemaßnahmen müssen regelmäßig durchgeführt werden. Im Zweifel kontaktieren Sie Ihren Fachhändler.

7.1 Reinigung nach jeder Fahrt

Benötigte Werkzeuge und Reinigungsmittel:

- Tuch
- Luftpumpe
- Bürste

- Wasser
- Spülmittel
- Eimer

7.1.1 Federgabel reinigen

- ▶ Mit einem feuchten Tuch Schmutz und Ablagerungen von den Standrohren und den Abstreifdichtungen entfernen.
- ▶ Die Standrohre auf Beulen, Kratzer, Verfärbungen oder auslaufendes Öl überprüfen.
- ▶ Den Luftdruck überprüfen.
- ▶ Die Staubbichtungen und Standrohre schmieren.

7.1.2 Hinterbau-Dämpfer reinigen

- ▶ Mit einem feuchten Tuch Schmutz und Ablagerungen vom Dämpferkörper entfernen.
- ▶ Hinterbau-Dämpfer auf Beulen, Kratzer, Verfärbungen oder auslaufendes Öl überprüfen.

7.1.3 Pedale reinigen

- ▶ Nach Schmutz- und Regenfahrten mit einer Bürste und Seifenwasser reinigen.

⇒ Nach der Reinigung die Pedale pflegen.

7.2 Grundreinigung

 **VORSICHT**

Sturz durch Bremsversagen

Nach der Reinigung, Pflege oder Reparatur kann die Bremswirkung vorübergehend ungewöhnlich schwach sein. Ein Sturz mit Verletzungen kann die Folge sein.

- ▶ Niemals Pflegemittel oder Öle auf die Bremsscheiben bzw. Bremsbeläge, und die Bremsflächen der Felgen aufbringen.
- ▶ Nach Reinigung, Pflege oder Reparatur einige Probeprobefahrungen durchführen.

Hinweis

Bei der Verwendung eines Hochdruckreinigers kann Wasser ins Innere der Lager gelangen. Die dort vorhandenen Schmiermittel werden verdünnt, die Reibung erhöht und hierdurch auf Dauer die Lager zerstört.

- ▶ Niemals Fahrrad mit einem Hochdruckreiniger reinigen.

Gefettete Teile, z. B. die Sattelstütze, der Lenker oder der Vorbau, können nicht mehr sicher geklemmt werden.

- ▶ Niemals auf Klemmbereiche Fette oder Öle aufbringen

Benötigte Werkzeuge und Reinigungsmittel:

- Tücher
- Schwamm
- Luftpumpe
- Bürste
- Zahnbürste
- Pinsel
- Gießkanne
- Eimer

- Wasser
- Spülmittel
- Entfetter
- Schmiermittel
- Bremsreiniger oder Spiritus

7.2.1 Rahmen reinigen

- 1 Je nach Intensität und Hartnäckigkeit der Verschmutzung den Rahmen komplett mit Spülmittel einweichen.
- 2 Nach kurzer Einwirkzeit Dreck und Schlamm mit Schwamm, Bürste und Zahnbürsten entfernen.
- 3 Den Rahmen mit einer Gießkanne oder per Hand abspülen.
- 4 Nach der Reinigung den Rahmen pflegen.

7.2.2 Vorbau reinigen

- 1 Vorbau mit einem Tuch und Seifenwasser reinigen.
- 2 Nach der Reinigung den Vorbau pflegen.

7.2.3 Laufrad reinigen

WARNUNG

Sturz durch durchgebremste Felge

Eine durchgebremste Felge kann brechen und das Rad blockieren. Ein Sturz mit schweren Verletzungen kann die Folge sein.

Regelmäßig die *Abnutzung* der Felge überprüfen.

- 1 Während der Reinigung des Laufrads den Reifen, die Felge, die Speiche und Speichennippel auf mögliche Beschädigungen überprüfen.
- 2 Von innen nach außen mit einem Schwamm und einer Bürste die Nabe und die Speichen reinigen.
- 3 Mit einem Schwamm die Felge reinigen.

7.2.4 Antriebselemente reinigen

- 1 Die Kassette, die Kettenräder und den Umwerfer mit einem Entfetter einsprühen.
- 2 Nach einer kurzen Einweichzeit groben Schmutz mit einer Bürste entfernen.
- 3 Alle Teile mit Spülmittel und einer Zahnbürsten abwaschen.
- 4 Nach der Reinigung die Antriebselemente pflegen.

7.2.5 Hinterbau-Dämpfer reinigen

- ▶ Hinterbau-Dämpfer mit einem Tuch und Seifenwasser reinigen.

7.2.6 Kette reinigen

Hinweis

- ▶ Niemals aggressive (säurehaltige) Reiniger, Rostlöser oder Entfetter bei der Reinigung der Kette verwenden.
- ▶ Niemals Kettenreinigungsgeräte verwenden oder Kettenreinigungsbäder durchführen.

- 1 Eine Bürste leicht mit Spülmittel anfeuchten. Beide Seiten der Kette abbürsten.
- 2 Einem Tuch mit Seifenwasser anfeuchten. Den Tuch auf die Kette legen.

- 3 Mit leichtem Druck festhalten, während die Kette durch ein Drehen des Hinterrads langsam durch den Tuch läuft.
 - 4 Ist die Kette noch immer verschmutzt, die Kette mit Schmiermittel reinigen.
 - 5 Nach der Reinigung die Kette pflegen.
- ▶ Den Antriebseinheit vorsichtig mit einem feuchten, weichen Tuch reinigen.

7.2.7 Bremse reinigen



Bremsversagen durch Wassereintritt

Die Dichtungen der Bremse halten hohen Drücken nicht stand. Beschädigte Bremsen können zu einem Bremsversagen und einem Unfall mit Verletzungen führen.

- ▶ Niemals das Fahrrad mit einem Hochdruckreiniger oder Druckluft reinigen.
 - ▶ Mit einem Wasserschlauch vorsichtig umgehen. Niemals den Wasserstrahl direkt auf Dichtungsbereiche halten.
-
- ▶ Bremse und Brems Scheiben mit Wasser, Spülmittel und Bürste reinigen.
 - ▶ Brems Scheiben mit Bremsreiniger oder Spiritus gründlich entfetten.

7.3 Pflege

Benötigte Werkzeuge und Reinigungsmittel:

- Tücher
- Zahnbürsten
- Spülmittel
- Rahmen Pflegeöl
- Silikon- oder Teflonöl
- säurefreies Schmierfett
- Gabelöl
- Kettenöl
- Entfetter
- Sprühöl
- Teflon-Spray

7.3.1 Rahmen pflegen

- ▶ Rahmen abtrocknen.
- ▶ Mit einem Pflegeöl einsprühen.

- ▶ Nach kurzer Einwirkzeit das Pflegeöl wieder abputzen.

7.3.2 Vorbau pflegen

- ▶ Das Vorbau-Schaftrohr und den Drehpunkt des Schnellspannhebels mit Silikon- oder Teflonöl einölen.
- ▶ Beim Speedlifer Twist zusätzlich den Entriegelungsbolzen über die Nut im Speedlifer-Körper einölen.
- ▶ Um die Bedienkraft des Schnellspannhebels zu reduzieren, etwas säurefreies Schmierfett zwischen den Vorbau Schnellspannhebel und das Gleitstück geben.

7.3.3 Gabel pflegen

- ▶ Die Stabdichtungen mit Gabelöl behandeln.

7.3.4 Antriebselemente pflegen

- 1 Die Kassette, die Kettenräder und den Umwerfer mit einem Entfetter einsprühen.
- 2 Nach einer kurzen Einweichzeit groben Schmutz mit einer Bürste entfernen.
- 3 Alle Teile mit Spülmittel und einer Zahnbürste abwaschen.

7.3.5 Pedal pflegen

- ▶ Pedale mit Sprühöl behandeln.

7.3.6 Kette pflegen

- ▶ Die Kette gründlich mit Kettenöl einfetten.

7.3.7 Antriebselemente pflegen

- ▶ Gelenkwellen und Schaltungsrollen des Schaltwerks und Umwerfers mit Teflon-Spray pflegen.

7.4 Instandhalten

Die folgenden Instandhaltungen müssen regelmäßig durchgeführt werden.

7.4.1 Laufrad

WARNUNG

Sturz durch durchgebremste Felge

Eine durchgebremste Felge kann brechen und das Rad blockieren. Ein Sturz mit schweren Verletzungen kann die Folge sein.

- ▶ Regelmäßig die *Abnutzung* der Felge überprüfen.

Hinweis

Bei zu geringem Fülldruck erreicht der Reifen nicht seine Tragfähigkeit. Der Reifen ist nicht stabil und kann von der Felge springen.

Bei zu hohem Fülldruck kann der Reifen platzen.

- ▶ Den Fülldruck gemäß den Angaben überprüfen
- ▶ Gegebenenfalls *Fülldruck korrigieren*.

- 1 Den Verschleiß der *Reifen* prüfen.
- 2 Den *Reifendruck* prüfen.
- 3 Den Verschleiß der *Felgen* prüfen.

- ⇒ Die Felgen einer Felgenbremse mit unsichtbarem Verschleißindikator sind verschlissen, sobald der Verschleißanzeiger im Bereich des Felgenstoßes sichtbar wird.
 - ⇒ Die Felgen mit sichtbarem Verschleißindikator sind verschlissen, sobald die schwarze, umlaufende Rille der Belagreibfläche unsichtbar wird. Es wird empfohlen, bei jedem zweiten Bremsbelagwechsel auch die *Felgen* zu erneuern.
- 4 Spannung der Speichen prüfen.

7.4.1.1 Reifen prüfen

- ▶ Den Verschleiß der Reifen prüfen. Der Reifen ist abgefahren, wenn auf der Lauffläche die Pannenschutzeinlage oder Karkassenfäden sichtbar werden.
- ⇒ Ist der Reifen abgefahren, muss ein Fachhändler den Reifen wechseln.

7.4.1.2 Felgen prüfen

- ▶ Den Verschleiß der *Felgen* prüfen. Die Felgen sind verschlissen, sobald die schwarze, umlaufende Rille der Belagreibfläche unsichtbar wird.
- ⇒ Zum Tasch der Felgen kontaktieren Sie Ihren Fachhändler. Es wird empfohlen, bei jedem zweiten Bremsbelagswechsel auch die *Felgen* zu erneuern.

7.4.1.3 Fülldruck prüfen und korrigieren, Blitzventil

Gilt nur für Fahrräder mit dieser Ausstattung

Der Fülldruck kann beim einfachen Blitzventil nicht gemessen werden. Daher wird der Fülldruck im Füllschlauch bei langsamen Pumpen mit der Fahrradluftpumpe gemessen.

Es wird empfohlen, eine Fahrradluftpumpe mit Druckmessgerät zu verwenden. Die Bedienungsanleitung der Fahrradluftpumpe muss beachtet werden.

- 1 Die Ventilkappe abschrauben.
- 2 Die Fahrradluftpumpe ansetzen.
- 3 Langsam den Reifen aufpumpen und dabei den Fülldruck beachten.
- 4 Den Fülldruck gemäß den Angaben im Fahrrad Pass korrigieren.
- 5 Ist der Fülldruck zu hoch, die Überwurfmutter lösen, Luft ablassen und die Überwurfmutter wieder festdrücken.
- 6 Die Fahrradluftpumpe abnehmen.
- 7 Die Ventilkappe festschrauben.
- 8 Die Felgenmutter mit den Fingerspitzen leicht gegen die Felge schrauben.

7.4.1.4 Fülldruck prüfen und korrigieren, Französisches Ventil

Gilt nur für Fahrräder mit dieser Ausstattung

- ✓ Es wird empfohlen, eine Fahrradluftpumpe mit Druckmessgerät zu verwenden. Die Bedienungsanleitung der Fahrradluftpumpe muss beachtet werden.
- 1 Die Ventilkappe abschrauben.
 - 2 Die Rändelmutter ungefähr vier Umdrehungen öffnen.

- 3 Vorsichtig die Fahrradluftpumpe ansetzen, sodass der Ventileinsatz nicht verbogen wird.
- 4 Den Reifen aufpumpen und dabei den Fülldruck beachten.
- 5 Den Fülldruck gemäß den Angaben auf dem Reifen korrigieren.
- 6 Die Fahrradluftpumpe abnehmen.
- 7 Die Rändelmutter mit den Fingerspitzen festdrücken.
- 8 Die Ventilkappe festschrauben.
- 9 Die Felgenmutter mit den Fingerspitzen leicht gegen die Felge schrauben.

7.4.1.5 Fülldruck prüfen und korrigieren, Auto Ventil

Gilt nur für Fahrräder mit dieser Ausstattung

- ✓ Es wird empfohlen, eine Fahrradluftpumpe mit Druckmessgerät zu verwenden. Die Bedienungsanleitung der Fahrradluftpumpe muss beachtet werden.
- 1 Die Ventilkappe abschrauben.
 - 2 Die Fahrradluftpumpe aufsetzen.
 - 3 Den Reifen aufpumpen und dabei den Fülldruck beachten.
- ⇒ Der Fülldruck ist gemäß den Angaben korrigiert.
- 4 Die Fahrradluftpumpe abnehmen.
 - 5 Die Ventilkappe festschrauben.
 - 6 Die Felgenmutter (1) mit den Fingerspitzen leicht gegen die Felge schrauben.

7.4.2 Bremssystem



VORSICHT

Sturz durch Versagen der Bremse

Abgefahrende Bremsscheiben und Bremsbeläge sowie fehlendes Hydrauliköl in der Bremsleitung mindern die Bremsleistung. Ein Sturz mit Verletzungen kann die Folge sein.

- ▶ Regelmäßig die Bremsscheibe, der Bremsbeläge und des Hydraulische Bremssystem überprüfen. Bei Abnutzung kontaktieren Sie Ihren Fachhändler.

Für die Regelmäßigkeit der Instandhaltung der Bremse sind sowohl die Häufigkeit der Benutzung als auch die Witterungsverhältnisse maßgebend. Wird das Fahrrad unter extremen Bedingungen wie z. B. Regen, Schmutz oder hohe Kilometerleistung) genutzt, müssen die Instandhaltung häufiger durchgeführt werden.

7.4.3 Bremsbeläge auf Verschleiß prüfen

Bremsbeläge nach 1000 Vollbremsungen prüfen.

- 1 Prüfen, dass die Stärke der Bremsbeläge an keiner Stelle geringer als 1,8 mm bzw. von Bremsbelag und Trägerplatte geringer als 2,5 mm ist.
 - 2 Bremshebel ziehen und festhalten. Dabei prüfen, dass die Verschleißlehre der Transportsicherung zwischen die Trägerplatten der Bremsbeläge passt.
- ⇒ Die Bremsbeläge haben die Verschleißgrenze nicht erreicht. Bei Abnutzung kontaktieren Sie Ihren Fachhändler.

7.4.4 Druckpunkt prüfen

- ▶ Bremshebel mehrmals ziehen und festhalten.
- ⇒ Ist der Druckpunkt unklar spürbar und verändert sich, muss die Bremse entlüftet werden. Kontaktieren Sie Ihren Fachhändler.

7.4.5 Bremscheiben auf Verschleiß prüfen

- ▶ Prüfen Sie, dass die Stärke der Bremscheibe an keiner Stelle geringer als 1,8 mm.
- ⇒ Die Bremscheiben haben die Verschleißgrenze nicht erreicht. Ansonsten muss die Bremscheibe getauscht werden. Kontaktieren Sie Ihren Fachhändler.

7.4.6 Elektrische Leitungen und Bremszüge

- ▶ Alle sichtbaren elektrischen Leitungen und Seilzüge auf Beschädigung prüfen. Sind z. B. Hüllen gestaucht, ist eine Bremse defekt oder eine Lampe funktioniert nicht, muss das Fahrrad außer Betrieb genommen werden, bis die Leitungen bzw. Seilzüge repariert sind. Kontaktieren Sie Ihren Fachhändler.

7.4.7 Gangschaltung

- ▶ Die Einstellung der Gangschaltung und des *Schalthebels* bzw. des *Drehgriffschalters der Schaltung* prüfen und gegebenenfalls korrigieren.

7.4.8 Vorbau

- ▶ Der Vorbau und das Schnellspannsystem muss in regelmäßigen Abständen überprüft und gegebenenfalls durch den Fachhändler eingestellt werden.
- ▶ Falls dazu die Innensechskantschraube gelöst wird, muss bei gelöster Schraube das Lagerspiel eingestellt werden. Danach sind die gelösten Schrauben mit mittelfester Schraubensicherung (z. B. Loctite blau) zu versehen und nach Vorgabe festzuziehen.
- ▶ Bei Verschleiß und Anzeichen von Korrosion, kontaktieren Sie Ihren Fachhändler.

7.4.9 Riemen- und Kettenspannung prüfen

Hinweis

Eine zu hohe Kettenspannung erhöht den Verschleiß.

Eine zu geringe Kettenspannung kann dazu führen, dass die *Kette* bzw. der *Antriebsriemen* von den *Kettenrädern* abspringt.

- ▶ Kettenspannung monatlich überprüfen.

- 1 Die Kettenspannung über eine komplette Umdrehung der Kurbel an drei bis vier Stellen prüfen.

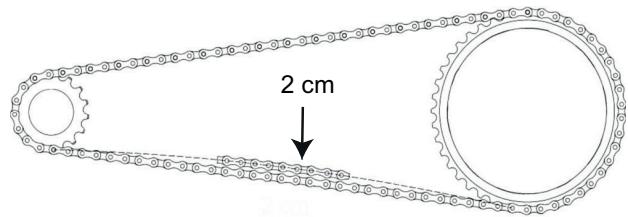


Abbildung 59: Kettenspannung prüfen

- 2 Lässt sich die *Kette* mehr als 2 cm drücken, muss die *Kette* bzw. der *Antriebsriemen* vom Fachhändler nachgespannt werden.
- 3 Lässt sich die *Kette* bzw. der *Antriebsriemen* weniger als 1 cm nach oben und unten drücken, muss die *Kette* bzw. der *Antriebsriemen* entsprechend entspannt werden.
- ⇒ Die optimale Kettenspannung ist erreicht, wenn sich die *Kette* bzw. der *Antriebsriemen* in der Mitte zwischen Ritzel und Zahnrad maximal 2 cm drücken lässt. Die Kurbel muss sich darüber hinaus ohne Widerstand drehen lassen.
- 4 Bei einer Nabenschaltung muss zum Spannen der Kette das Hinterrad nach hinten bzw. nach vorne verschoben werden. Kontaktieren Sie Ihren Fachhändler.
- 5 Den festen Sitz der Lenkergriffe prüfen.



8 Wartung

WARNUNG

Verletzung durch beschädigte Bremsen

Zur Reparatur der Bremse werden Fachkenntnisse und Spezialwerkzeug benötigt. Eine fehlerhafte oder unzulässige Montagearbeit kann die Bremse beschädigen. Dies kann zu einem Unfall mit Verletzungen führen.

- ▶ Die Reparatur der Bremse darf nur von einem Fachhändler durchgeführt werden.
- ▶ Nur Veränderungen und Arbeiten an der Bremse durchführen (beispielsweise zerlegen, abschleifen oder lackieren), die in der Bedienungsanleitung der Bremse erlaubt und beschrieben sind.

Verletzung der Augen

Wenn Einstellungen nicht sachgerecht ausgeführt werden, können Probleme auftreten, bei dem Sie sich unter Umständen schwere Verletzungen zuzurückbringen könnten.

- ▶ Tragen Sie immer eine Schutzbrille zum Schutz Ihrer Augen, wenn Sie Wartungsarbeiten wie das Austauschen von Komponenten vornehmen.

VORSICHT

Sturz durch Materialermüdung

Wird die Lebensdauer eines Bauteils überschritten, kann das Bauteil plötzlich versagen. Ein Sturz mit Verletzungen kann die Folge sein.

- ▶ Eine halbjährliche Grundreinigung des Fahrräder durch den Fachhändler, vorzugsweise während der vorgeschriebenen Servicearbeiten, in Auftrag gegeben.

VORSICHT

Gefahr für die Umwelt durch Giftstoffe

In der Bremsanlage befinden sich giftige und umweltschädliche Schmierstoffe und Öle. Gelangen diese in die Kanalisation oder das Grundwasser, werden diese vergiftet.

- ▶ Schmierstoffe und Öle, die bei der Reparatur anfallen umweltgerecht und den gesetzlichen Vorschriften entsprechende entsorgen.

Spätestens alle sechs Monate muss eine Wartung durch den Fachhändler erfolgen. Nur damit ist die Sicherheit und Funktion des Fahrräder gewährleistet. Egal ob das Wechseln der Scheibenbremse, das Entlüften der Bremse oder das Wechseln eines Rads. Viele Wartungsarbeiten erfordern Fachkenntnisse sowie Spezialwerkzeuge und spezielle Schmiermittel. Wenn die vorgeschriebenen Wartungen und Verfahren nicht ausgeführt werden, kann das Fahrrad beschädigt werden. Die Wartung darf daher nur von einem Fachhändler durchgeführt werden.

- ▶ Der Händler überprüft das Fahrrad anhand der Wartungsanleitung im Kapitel 11.3.
- ▶ Während der Grundreinigung sucht der Fachhändler das Fahrrad auf Anzeichen für Materialermüdung ab.
- ▶ Der Fachhändler zerlegt und reinigt die gesamten Federgabelinnen- und -außenseite. Er reinigt und schmiert die Staubdichtungen und Gleitbuchsen, überprüft die Drehmomente, stellt die Gabel auf die Vorlieben des Fahrers ein und erneuert die Schieböhlsen, falls das Spiel zu groß ist (mehr als 1 mm an der Gabelbrücke).
- ▶ Der Fachhändler inspeziert vollständig das innere und äußere des Hinterbau-Dämpfers, überholt den Hinterbau-Dämpfer, tauscht alle Luftdichtungen bei Luftgabeln aus, überholt die Luftfeder, wechselt das Öl und erneuert die Staubabstreifer
- ▶ Der Felgen- und Bremsenverschleiß wird besonders beachtet. Die Speichen werden nach Befund nachgespannt.

8.1 Achse mit Schnellspanner



VORSICHT

Sturz durch gelösten Schnellspanner

Ein defekter oder falsch montierter Schnellspanner kann sich in der Bremsscheibe verfangen und das Rad blockieren. Ein Sturz ist die Folge.

- ▶ Vorderrad-Schnellspannhebel auf der gegenüberliegenden Seite der Bremsscheibe montieren.

Sturz durch defekten oder falsch montierten Schnellspanner

Die Bremsscheibe wird im Betrieb sehr heiß. Teile des Schnellspanners können hierdurch beschädigt werden. Der Schnellspanner lockert sich. Ein Sturz mit Verletzungen ist die Folge.

- ▶ Der Vorderrad-Schnellspannhebel und die Bremsscheibe müssen gegenüber liegen.

Sturz durch Fehleinstellung der Spannkraft

Eine zu hohe Spannkraft beschädigt den Schnellspanner, sodass er seine Funktion verliert.

Eine nicht ausreichende Spannkraft führt zu ungünstiger Krafteinleitung. Die Federgabel oder des Rahmens kann brechen. Ein Sturz mit Verletzungen ist die Folge.

- ▶ Niemals mit einem Werkzeug (z. B. Hammer oder Zange) einen Schnellspanner befestigen.

Nur Spannhebel mit vorschriftsmäßig eingestellter Spannkraft nutzen.

8.1.1 Schnellspanner überprüfen

- ▶ Überprüfen Sie die Lage und Spannkraft des Schnellspannhebels. Der Schnellspannhebel muss bündig am unteren Gehäuse anliegen. Beim Schießen des Schnellspannhebels muss ein leichter Abdruck auf der Handfläche zu sehen sein.



Abbildung 60: Spannkraft des Schnellspanners einstellen

- ▶ Stellen Sie bei Bedarf die Spannkraft des Spannhebels bei Bedarf mit einem 4 mm Innensechskantschlüssel ein. Überprüfen Sie danach den Schnellspannhebel auf Lage und Spannkraft.

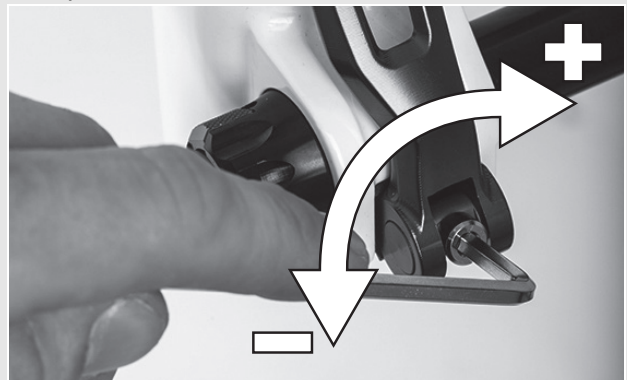


Abbildung 61: Spannkraft des Schnellspanners einstellen

8.2 Gangschaltung einstellen

Sollten sich die Gänge nicht sauber einlegen lassen, muss die Einstellung der Schaltzugspannung eingestellt werden.

- ▶ Die *Einstellhülse* vorsichtig vom Schaltgehäuse wegziehen und dabei drehen.
- ▶ Die Funktion der Gangschaltung nach jeder Korrektur prüfen.

8.2.1 Seilzugbetätigte Gangschaltung, einzügig

Gilt nur für Fahrräder mit dieser Ausstattung

- Um eine leichtgängige Schaltung zu erhalten, die Einstellhülsen am Schalthebelgehäuse verstellen.

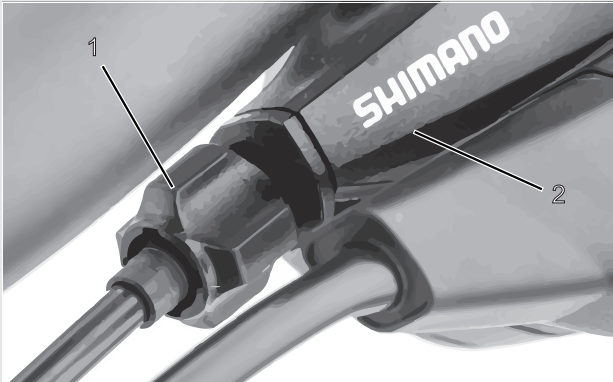


Abbildung 62: Einstellhülse (1) der einzügigen, seilzugbetätigten Gangschaltung mit Schalthebelgehäuse (2), Beispiel

8.2.2 Seilzugbetätigte Gangschaltung, zweizügig

Gilt nur für Fahrräder mit dieser Ausstattung

- Um eine leichtgängige Schaltung zu erhalten, die Einstellhülsen unter der Kettenstrebe des Rahmens einstellen.
- Der Schaltzug weist bei leichtem Herausziehen ein Spiel von ca. 1 mm auf.

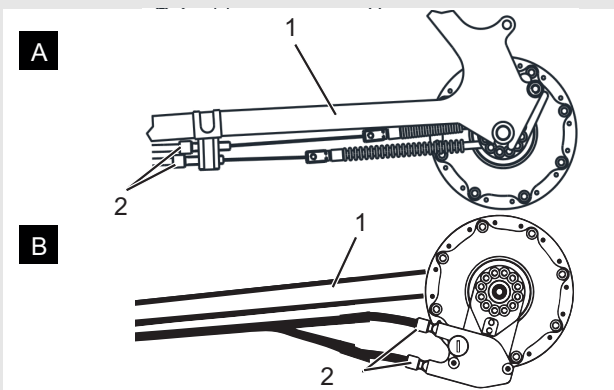


Abbildung 63: Einstellhülsen (2) an zwei alternativen Ausführungen (A bzw. B) einer zweizügigen, seilzugbetätigten Gangschaltung an der Kettenstrebe (1)

8.2.3 Seilzugbetätigter Drehgriffschalter, zweizügig

Gilt nur für Fahrräder mit dieser Ausstattung

- Um eine leichtgängige Schaltung zu erhalten, die Einstellhülsen am Schalthebelgehäuse einstellen.
- ⇒ Beim Drehen des Drehgriffschalters ist ein Drehspiel von etwa 2 - 5 mm (1/2 Gang) spürbar.

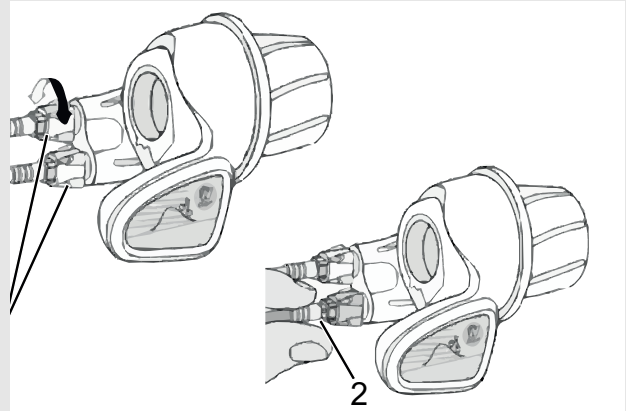


Abbildung 64: Drehgriffschalter mit Einstellhülsen (1) und Spiel der Gangschaltung (2).

9 Fehlersuche, Störungsbeseitigung und Reparatur

9.1 Reparatur

Für viele Reparaturen werden Spezialkenntnisse und -werkzeuge benötigt. Daher darf nur ein Fachhändler Reparaturen durchführen wie:

- Reifen und Felgen wechseln,
- Bremsbeläge und Bremsbeläge wechseln,
- Kette tauschen bzw. spannen.

9.1.1 Original-Teile und -Schmierstoffe

Die einzelnen Bauteile des Fahrräder sind sorgfältig ausgewählt und aufeinander abgestimmt.

Es dürfen ausschließlich Original-Teile und -Schmierstoffe zur Instandhaltung und Reparatur verwendet werden.

Die ständig aktualisierten Zubehörfreigabe- und Teilelisten befinden sich im Kapitel 11, Dokumente und Zeichnungen.

Halten Sie sich an die Bedienungsanleitung der neuen Bauteile.

9.1.2 Beleuchtung austauschen

- ▶ Im Austausch nur Komponenten der entsprechenden Leistungsklasse verwenden.

9.1.3 Scheinwerfer einstellen

- ▶ Der *Scheinwerfer* ist so einzustellen, dass sein Lichtkegel 10 m vor dem Fahrrad auf die Fahrbahn fällt.

9.1.4 Prüfung der Reifenfreiheit

Jedes Mal, wenn ein Reifen einer Federgabel auf eine andere Größe geändert wird, muss die Reifenfreiheit überprüft werden.

- 1 Druck aus der Gabel ablassen.
- 2 Gabel vollständig zusammendrücken.
- 3 Die Distanz der Oberseite des Reifens und der Unterseite der Krone messen. Die Distanz darf 10 mm nicht unterschreiten. Ist der Reifen zu groß, berührt der reifen die Unterseite der Krone, wenn die Gabel vollständig zusammengedrückt wird.

- 4 Gabel entlasten und wieder aufpumpen, wenn es sich um eine Luftfedergabel handelt.
- 5 Berücksichtigen, dass sich der Spalt verkleinert, wenn ein Schutzblech vorhanden ist. Prüfung wiederholen, um sicherzustellen, dass die Reifenfreiheit ausreicht.

10 Wiederverwerten und Entsorgen

Das Fahrrad, ist ein Wertstoffe. Es muss entsprechend den geltenden gesetzlichen Vorschriften getrennt vom Hausmüll entsorgt und einer Verwertung zugeführt werden. Durch getrenntes Sammeln und Recycling werden die Rohstoffreserven geschont und es ist sichergestellt, dass beim Recycling des Produkts alle Bestimmungen zum Schutz von Gesundheit und Umwelt eingehalten werden.

- ▶ Niemals das Fahrrad zwecks Entsorgung zerlegen.
- ▶ Das Fahrrad kann bei jedem Fachhändler kostenfrei zurückgeben werden. Je nach Region stehen weitere Entsorgungsmöglichkeiten zur Verfügung.
- ▶ Einzelteile des außer Betrieb genommenen Fahrräder trocken, frostfrei und vor Sonneneinstrahlung geschützt aufbewahren.

10.1 Montageprotokoll

Datum:

Rahmennummer:

Komponente	Beschreibung		Kriterien		Maßnahmen bei Ablehnung
	Montage/Inspektion	Tests	Annahme	Ablehnung	
Vorderrad	Montage		o.k.	locker	Schnellspanner justieren
Seitenständer	Befestigung prüfen	Funktionsprüfung	o.k.	locker	Schrauben nachziehen
Bereifung		Reifendruckprüfung	o.k.	Reifendruck zu niedrig/ zu hoch	Reifendruck anpassen
Rahmen	auf Schäden überprüfen, Bruch, Kratzer		o.k.	Schaden vorhanden	<i>Außerbetriebnahme</i> , neuer Rahmen
Griffe, Bezüge	Befestigung prüfen		o.k.	fehlt	Schrauben nachziehen, neue Griffe bzw. Bezüge nach Stückliste
Lenker, Vorbau	Befestigung prüfen		o.k.	locker	Schrauben nachziehen, gegebenenfalls neuer Vorbau nach Stückliste
Steuerlager	auf Schäden überprüfen	Funktionsprüfung	o.k.	locker	Schrauben nachziehen
Sattel	Befestigung prüfen		o.k.	locker	Schrauben nachziehen
Sattelstütze	Befestigung prüfen		o.k.	locker	Schrauben nachziehen
Schutzblech	Befestigung prüfen		o.k.	locker	Schrauben nachziehen
Gepäckträger	Befestigung prüfen		o.k.	locker	Schrauben nachziehen
Anbauten	Befestigung prüfen		o.k.	locker	Schrauben nachziehen
Glocke		Funktionsprüfung	o.k.	kein Klang, leise, fehlt	neue Glocke nach Stückliste
Federelemente					
Gabel, Federgabel	auf Schäden überprüfen		ok	Schaden vorhanden	neue Gabel nach Stückliste
Hinterbau Dämpfer	auf Schäden überprüfen		ok	Schaden vorhanden	neue Gabel nach Stückliste
Gefederte Sattelstütze	auf Schäden überprüfen		ok	Schaden vorhanden	neue Gabel nach Stückliste
Bremsanlage					
Bremshebel	Befestigung prüfen		o.k.	locker	Schrauben nachziehen,
Bremsflüssigkeit	Flüssigkeitsstand überprüfen		o.k.	zu wenig	Bremsflüssigkeit nachfüllen, bei Schaden neue Bremsschläuche
Bremsbeläge	Bremsbeläge, Bremsscheibe bzw. Felgen auf Schäden, überprüfen		o.k.	Schaden vorhanden	neue Bremsbeläge, Bremsscheibe bzw. Felgen
Rücktrittbremse Bremsanker	Befestigung prüfen		o.k.	locker	Schrauben nachziehen
Lichtanlage					
Dynamo/Akku	Erstprüfung		ok	Fehler	<i>Außerbetriebnahme</i> , neuer Akku bzw. Dynamo
Verkabelung Licht	Anschlüsse, korrekte Verlegung		o.k.	Kabel defekt, kein Licht	neue Verkabelung
Rücklicht	Standlicht	Funktionsprüfung	o.k.	kein konstantes Licht	<i>Außerbetriebnahme</i> , neues Rücklicht nach Stückliste, ggfs. wechse
Frontlicht	Standlicht, Tagfahrlicht	Funktionsprüfung	o.k.	kein konstantes Licht	<i>Außerbetriebnahme</i> , neues Frontlicht nach Stückliste, ggfs. wechse
Reflektoren	Vollzählig, Zustand, Befestigung		o.k.	nicht vollzählig oder Schaden	neue Reflektoren

Komponente	Beschreibung			Kriterien		Maßnahmen bei Ablehnung
	Antrieb/Schaltung					
Kette/Kassette/Ritzel/ Kettenblatt	auf Schäden überprüfen		o.k.	Schaden		ggf. befestigen oder neu nach Stückliste
Kettenschutz/ Speichenschutz	auf Schäden überprüfen		o.k.	Schaden		neu nach Stückliste
Tretlager/Kurbel	Befestigung prüfen		o.k.	locker		Schrauben nachziehen
Pedale	Befestigung prüfen		o.k.	locker		Schrauben nachziehen
Schalthebel	Befestigung prüfen	Funktionsprüfung	o.k.	locker		Schrauben nachziehen
Schaltzüge	auf Schäden überprüfen	Funktionsprüfung	o.k.	locker bzw. defekkt		Schaltzüge einstellen, gegebenenfalls neue Schaltzüge
Umwerfer	auf Schäden überprüfen	Funktionsprüfung	o.k.	Schaltung nicht oder schwer möglich		einstellen
Schaltwerk	auf Schäden überprüfen	Funktionsprüfung	o.k.	Schaltung nicht oder schwer möglich		einstellen

Technische Kontrolle, Probefahrt

Komponente	Beschreibung			Kriterien		Maßnahmen bei Ablehnung
	Montage/Inspektion	Tests	Annahme	Ablehnung		
Bremsanlage		Funktionsprüfung	o.k.	Keine Vollbremsung, Bremsweg zu lang	Defektes Element in Bremsanlage lokalisieren und korrigieren	
Schaltung unter Betriebslast		Funktionsprüfung	o.k.	Probleme beim Schalten	Schaltung neu einstellen	
Federelemente (Gabel, Federbein, Sattelstütze)		Funktionsprüfung	o.k.	zu tiefes oder keine Federung mehr	Defektes Element lokalisieren und korrigieren	
Lichtanlage		Funktionsprüfung	o.k.	kein dauerhaftes Licht, zu wenig Helligkeit	Defektes Element in Lichtanlage lokalisieren und korrigieren	
Probefahrt			keine auffälligen Geräusche.	auffällige Geräusche	Geräuschquelle lokalisieren und korrigieren	
Datum						
Name Monteur:						
Endabnahme durch Werkstattleitung						

10.2 Wartungsanleitung

Diagnose und Dokumentation Ist-Zustand

Datum:

Rahmennummer:

Komponente	Häufigkeit	Beschreibung			Kriterien		Maßnahmen bei Ablehnung
		Inspektion	Tests	Wartung	Annahme	Ablehnung	
Vorderrad	6 Monate	Montage			o.k.	locker	Schnellspanner justieren
Seitenständer	6 Monate	Befestigung prüfen	Funktionsprüfung		o.k.	locker	Schrauben nachziehen
Bereifung	6 Monate		Reifendruckprüfung		o.k.	Reifendruck zu niedrig/ zu hoch	Reifendruck anpassen
Rahmen	6 Monate	auf Schäden überprüfen, Bruch, Kratzer			o.k.	Schaden vorhanden	Fahrrad außer Betrieb nehmen, neuer Rahmen
Griffe, Bezüge	6 Monate	Verschleiß, Befestigung prüfen			o.k.	fehlt	Schrauben nachziehen, neue Griffe bzw. Bezüge nach Stückliste
Lenker, Vorbau	6 Monate	Befestigung prüfen			o.k.	locker	Schrauben nachziehen, gegebenenfalls neuer Vorbau nach Stückliste
Steuerlager	6 Monate	auf Schäden überprüfen	Funktionsprüfung	Schmieren und Justage	o.k.	locker	Schrauben nachziehen
Sattel	6 Monate	Befestigung prüfen			o.k.	locker	Schrauben nachziehen
Sattelstütze	6 Monate	Befestigung prüfen			o.k.	locker	Schrauben nachziehen
Schutzblech	6 Monate	Befestigung prüfen			o.k.	locker	Schrauben nachziehen
Gepäckträger	6 Monate	Befestigung prüfen			o.k.	locker	Schrauben nachziehen
Anbauten	6 Monate	Befestigung prüfen			o.k.	locker	Schrauben nachziehen
Glocke	6 Monate		Funktionsprüfung		o.k.	kein Klang, leise, fehlt	neue Glocke nach Stückliste
Federelemente							
Gabel, Federgabel	gem. Herstelle	auf Schäden überprüfen, Korrosion, Bruch		Wartung gem. Hersteller Schmierung, Ölwechsel gem. Hers	ok	Schaden vorhanden	neue Gabel nach Stückliste
Hinterbau Dämpfer	gem. Herstelle	auf Schäden überprüfen, Korrosion, Bruch		Wartung gem. Hersteller Schmierung, Ölwechsel gem. Hers	ok	Schaden vorhanden	neue Gabel nach Stückliste
Gefederte Sattelstütze	gem. Herstelle	auf Schäden überprüfen		Wartung gem. Hersteller	ok	Schaden vorhanden	neue Gabel nach Stückliste
Bremsanlage							
Bremshebel	6 Monate	Befestigung prüfen			o.k.	locker	Schrauben nachziehen,
Bremsflüssigkeit	6 Monate	Flüssigkeitsstand überprüfen		nach Jahreszeit	o.k.	zu wenig	Bremsflüssigkeit nachfüllen, bei Schaden <i>Fahrrad Außerbetrieb nehmen</i> , neue Bremserschläuche
Bremsbeläge	6 Monate	Bremsbeläge, Bremsscheibe bzw. Felgen auf Schäden, überprüfen			o.k.	Schaden vorhanden	neue Bremsbeläge, Bremsscheibe bzw. Felgen
Rücktrittbremse Bremsanker	6 Monate	Befestigung prüfen			o.k.	locker	Schrauben nachziehen
Bremsanlage	6 Monate	Befestigung prüfen		Funktionsprüfung	o.k.	locker	Schrauben nachziehen

Komponente	Häufigkeit	Beschreibung			Kriterien		Maßnahmen bei Ablehnung
		Inspektion	Tests	Wartung	Annahme	Ablehnung	
Lichtanlage							
Dynamo	6 Monate	Erstprüfung			ok	Fehlermeldung	Akku-Hersteller kontaktieren, <i>Außerbetriebnahme</i> , neuer Akku
Verkabelung Licht	6 Monate	Anschlüsse, korrekte Verlegung			o.k.	Kabel defekt, kein Licht	neue Verkabelung
Rücklicht	6 Monate	Standlicht	Funktionsprüfung		o.k.	kein konstantes Licht	neues Rücklicht nach Stückliste, ggfs. wechse
Frontlicht	6 Monate	Standlicht, Tagfahrlicht	Funktionsprüfung		o.k.	kein konstantes Licht	neues Frontlicht nach Stückliste, ggfs. wechse
Reflektoren	6 Monate	Vollzählig, Zustand, Befestigung			o.k.	nicht vollzählig oder Schaden	neue Reflektoren
Antrieb/Schaltung							
Kette/Kassette/Ritzel/Kettenblatt	6 Monate	auf Schäden überprüfen			o.k.	Schaden	ggf. befestigen oder neu nach Stückliste
Kettenschutz/Speichenschutz	6 Monate	auf Schäden überprüfen			o.k.	Schaden	neu nach Stückliste
Tretlager/Kurbel	6 Monate	Befestigung prüfen			o.k.	locker	Schrauben nachziehen
Pedale	6 Monate	Befestigung prüfen			o.k.	locker	Schrauben nachziehen
Schalthebel	6 Monate	Befestigung prüfen	Funktionsprüfung		o.k.	locker	Schrauben nachziehen
Schaltzüge	6 Monate	auf Schäden überprüfen	Funktionsprüfung		o.k.	locker bzw. defekkt	Schaltzüge einstellen, gegebenenfalls neue Schaltzüge
Umwerfer	6 Monate	auf Schäden überprüfen	Funktionsprüfung		o.k.	Schaltung nicht oder schwer möglich	einstellen
Schaltwerk	6 Monate	auf Schäden überprüfen	Funktionsprüfung		o.k.	Schaltung nicht oder schwer möglich	einstellen

Technische Kontrolle, Prüfen auf Sicherheit, Probefahrt

Komponente	Beschreibung		Kriterien		Maßnahmen bei Ablehnung
	Montage/Inspektion	Tests	Annahme	Ablehnung	
Bremsanlage		Funktionsprüfung	o.k.	Kene Vollbremsung, Bremsweg zu lang	Defektes Element in Bremsanlage lokalisieren und korrigieren
Schaltung unter Betriebslast		Funktionsprüfung	o.k.	Probleme beim Schalten	Schaltung neu einstellen
Federelemente (Gabel, Federbein, Sattelstütze)		Funktionsprüfung	o.k.	zu tiefes oder keine Federung mehr	Defektes Element lokalisieren und korrigieren
Lichtanlage		Funktionsprüfung	o.k.	kein dauerhaftes Licht, zu wenig Helligkeit	Defektes Element in Lichtanlage lokalisieren und korrigieren
Probefahrt			keine auffälligen Geräusche.	auffällige Geräusche	Geräuschquelle lokalisieren und korrigieren

Datum	
Name Monteur:	
Endabnahme durch Werkstattleitung	

11 Stichwortverzeichnis

A

- Akku,
 - entsorgen, 59

B

- Bedienteil 18
- Bildschirm 18
- Bildschirmanzeige, 39
- Bremsarm, 11
- Bremsbelag, 11
 - warten, 52
- Bremshebel, 18
 - Druckpunkt einstellen, 33
- Bremssattel, 11
- Bremsscheibe, 11

D

- Drehgriffschalter der Schaltung, 18
 - prüfen, 53

E

- Erstinbetriebnahme, 20

F

- Fahrlicht,
 - Funktion überprüfen, 40
- Federkopf, 9
- Felge, 9
 - prüfen, 51

G

- Gabel, 9
 - Druckstufen-Dämpfer einstellen, 46
 - Ausfallende, 9
 - Zugstufen-Dämpfer einstellen, 46
- Gabelsperre,
 - Lage, 10
- Gangschaltung,
 - schalten, 46
 - warten, 53
- Gepäckträger, 8
 - ändern, 41
 - kontrollieren, 40
 - nutzen, 41

H

- Hinterbau-Dämpfer,
 - Aufbau, 11
- Hinterradbremse, 11, 12

K

- Kette, 8
 - warten, 53
- Kettenschutz,
 - kontrollieren, 40
- Kettenspannung, 53

L

- Ladegerät,
 - entsorgen, 59
- Lage, 18
- Laufrad,
 - montieren, 21, 22, 23, 24, 25
 - warten, 51
- Lenker, 8, 18
- Luftventil,
 - Gabel, 10

M

- Markierung der Mindesteinstecktiefe, 29

N

- Nabe, 9
- Nabenschaltung 47

P

- Pedal, 12

R

- Radschützer,
 - kontrollieren, 40
- Rahmen, 8
- Reifen, 9
 - prüfen, 51
- Riemenspannung, 53
- Rollenbremse,
 - bremsen, 43
- Rücktrittbremse,
 - bremsen, 43

S

- Sattel, 8
 - Sattelhöhe ermitteln, 28, 30
 - Sattelnäigung ändern, 28
 - Sitzlänge ändern, 30
- Sattelstütze, 8
- Schalthebel,
 - einstellen, 55
 - prüfen, 53
- Scheinwerfer, 18
- Schnellspanner, 9
 - Lage, 10
- Spannkraft,
 - Schnellspanner einstellen, 22
 - Schnellspanner prüfen, 22
- Speiche, 9

T

- Transport, 19
- Transportieren siehe Transport

V

- Ventil, 9
 - Auto-Ventil, 9
 - Blitzventil, 9
 - Französisches Ventil, 9
- Ventilkappe, 10
- Verpackung, 20
- Verriegelungshebel der Felgenbremse 11
- Vorbau,
 - prüfen,
 - Lenker,
 - prüfen, 25
- Vorderrad siehe Laufrad
- Vorderradbremse, 11, 12
 - bremsen, 43

Z

- Zugstufen-Dämpfer-Einsteller,
 - Lage, 10

13 Glossar

Abnutzung

Quelle: DIN 31051, Abbau des Abnutzungsvorrates (4.3.4), hervorgerufen durch chemische und/oder physikalische Vorgänge.

Abschaltgeschwindigkeit

Quelle: ISO DIN 15194:2017, Geschwindigkeit, die vom Fahrrad zu dem Zeitpunkt erreicht ist, wenn der Strom auf null oder auf den Leerlaufwert abfällt.

Akkumulator, Akku

Quelle: DIN 40729:1985-05, Der Akkumulator ist ein Energiespeicher, der zugeführte elektrische Energie als chemische Energie speichern (Ladung) und bei Bedarf als elektrische Energie abgeben kann (Entladung).

Antriebsriemen

Quelle: ISO DIN 15194:2017, nahtloser, ringförmiger Riemen, der zur Übertragung einer Antriebskraft genutzt wird.

Arbeitsumgebung

Quelle: EN ISO 9000:2015, Satz von Bedingungen, unter denen Arbeiten ausgeführt werden.

Außerbetriebnahme

Quelle: DIN 31051, beabsichtigte unbefristete Unterbrechung der Funktionsfähigkeit) eines Objekts.

Baujahr

Quelle: ZEG, Das Baujahr ist das Jahr, in dem das Fahrrad hergestellt wird. Der Produktionszeitraum ist immer August bis Juli des Folgejahrs.

Bedienungsanleitung

Quelle: ISO DIS 20607:2018, Teil der Benutzerinformationen, die Maschinenbenutzern von Maschinenherstellern zur Verfügung gestellt werden; sie enthält Hilfestellungen, Anleitungen und Ratschläge im Zusammenhang mit der Verwendung der Maschine in all ihren Lebensphasen

Bremshebel

Quelle: ISO DIN 15194:2017, Hebel, mit dem die Bremsvorrichtung betätigt wird

Bremsweg

Quelle: ISO DIN 15194:2017, Entfernung, die ein Fahrrad zwischen Bremsbeginn und dem Punkt, an dem das Fahrrad zum Stillstand kommt, zurücklegt

Bruch

Quelle: ISO DIN 15194:2017, unbeabsichtigte Trennung in zwei oder mehr Teile

CE-Kennzeichnung

Quelle: Maschinerrichtlinie, Mit der CE-Kennzeichnung erklärt der Hersteller, dass das Fahrrad den geltenden Anforderungen entspricht.

City- und Trekkingräder

Quelle: ISO 4210 - 2, Fahrrad, das für die Nutzung auf öffentlichen Straßen hauptsächlich für Transport- oder Freizeitwecke konstruiert wurde.

Druckpunkt

Quelle: ZEG Der Druckpunkt bei einer Bremse ist die Stelle des Bremshebels, an der die Bremsscheibe bzw. die Bremsklötze ansprechen und der Bremsvorgang eingeleitet wird..

Elektrisches Regel- und Steuersystem

Quelle: ISO DIN 15194:2017, elektronische und/oder elektrische Komponente oder eine Baugruppe aus Komponenten, die in ein Fahrzeug eingebaut werden, in Verbindung mit allen elektrischen Anschlüssen und dazugehörigen Verdrahtungen für die elektrische Stromversorgung des Motors

Elektromotorisch unterstütztes Fahrrad, Fahrrad

Quelle: ISO DIN 15194:2017, (en: electrically power assisted cycle) Fahrrad, ausgerüstet mit Pedalen und einem elektrischen Hilfsmotor, das nicht ausschließlich durch diesen elektrischen Hilfsmotor angetrieben werden kann, außer während des Anfahrunterstützungsmodus

Ersatzteil

Quelle: DIN EN 13306:2018-02, 3.5, Objekt zum Ersatz eines entsprechenden Objekts, um die ursprünglich geforderte Funktion des Objekts zu erhalten

Faltrad

Quelle: ISO 4210 - 2, Fahrrad, das für das Zusammenfallen in eine kompakte Form, die Transport und Lagerung begünstigt, konstruiert wurde.

Fehler

Quelle: DIN EN 13306:2018-02, 6.1, Zustand eines Objekts (4.2.1), in dem es unfähig ist, eine geforderte Funktion (4.5.1) zu erfüllen; ausgenommen die Unfähigkeit während der präventiven Instandhaltung oder anderer geplanter Maßnahmen oder infolge des Fehlens externer Ressourcen

Gabelschaft

Quelle: ISO DIN 15194:2017, Teil der Gabel, der sich um die Lenkachse des Steuerkopfes eines Fahrräder dreht. Für gewöhnlich ist der Schaft mit dem Gabelkopf oder direkt mit den Gabelscheiden verbunden und stellt für gewöhnlich die Verbindung zwischen Gabel und Lenkervorbau dar.

gefederte Gabel

Quelle: ISO DIN 15194:2017, Vorderradgabel, die über eine geführte, axiale Flexibilität verfügt, um die Übertragung von Fahrbahnstößen auf den Fahrer zu vermindern

gefederter Rahmen

Quelle: ISO DIN 15194:2017, Rahmen, der über eine geführte, vertikale Flexibilität verfügt, um die Übertragung von Fahrbahnstößen auf den Fahrer zu vermindern

Geländefahrräder, Mountainbike

Quelle: ISO 4210 - 2, Fahrrad, das für den Gebrauch in unebenem Gelände abseits der Straße sowie für den Gebrauch auf öffentlichen Straßen und Wegen konstruiert und mit einem entsprechend verstärkten Rahmen und weiteren Bauteilen ausgestattet ist sowie, typischerweise, über Reifen mit großem Querschnitt und grobem Laufflächenprofil und eine große Übersetzungsspanne verfügt.

Gesamtfederweg

Quelle: Benny Wilbers, Werner Koch: Neue Fahrwerkstechnik im Detail, Der Weg, den das Rad zwischen unbelasteter und belasteter Stellung zurücklegt, wird als Gesamtfederweg bezeichnet. Im Ruhezustand lastet die Masse des Fahrzeugs auf den Federn und reduziert den Gesamtfederweg um den *Negativfederweg* auf den *Positivfederweg*.

Gewicht des fahrbereiten Fahrrad

Quelle: ZEG, Die Gewichtsangabe des fahrbereiten Fahrräder bezieht sich auf das Gewicht des Fahrräder zum Verkaufszeitpunkt. Jedes zusätzliche Zubehör muss auf dieses Gewicht draufgerechnet werden.

höchstes zulässiges Gesamtgewicht

Quelle: ISO DIN 15194:2017, Gewicht des vollständig zusammengebauten Fahrrad, plus Fahrer und Gepäck, nach Definition des Herstellers

Jugendfahrrad

Quelle: ISO 4210 - 2, Fahrrad zur Nutzung auf öffentlichen Straßen durch Jugendliche, die weniger als 40 kg wiegen, das eine maximale Sattelhöhe von 635 mm oder mehr aufweist, aber weniger als 750 mm. (siehe ISO 4210)

Lastenrad

Quelle: DIN 79010, Fahrrad, das für den Hauptzweck des Gütertransports konstruiert wurde.

Lauftrad

Quelle: ISO DIN 15194:2017, Einheit oder Zusammenstellung von Nabe, Speichen oder Scheibe und Felge, jedoch ohne die Reifeneinheit

Markierung für die Mindesteinstecktiefe

Quelle: ISO DIN 15194:2017, Kennzeichnung, die mindestens erforderliche Einstecktiefe des Lenkervorbaus in den Gabelschaft oder der Sattelstütze in den Rahmen anzeigt

maximale Nenndauerleistung

Quelle: ZEG, Die maximale Nenndauerleistung ist die maximale Leistung über 30 Minuten an der Abtriebswelle des Elektromotors.

maximale Sattelhöhe

Quelle: ISO DIN 15194:2017, vertikaler Abstand vom Boden bis zu der Stelle, an der die Sattelfläche von der Achse der Sattelstütze gekreuzt wird, gemessen mit waagrecht ausgerichtetem Sattel, wobei die Sattelstütze auf die Mindesteinstecktiefe eingestellt ist

maximaler Reifenfülldruck

Quelle: ISO DIN 15194:2017, maximaler Reifendruck, der vom Hersteller des Reifens oder der Felge für ein sicheres und kraftsparendes Fahren empfohlen wird. Falls sowohl die Felge als auch der Reifen einen maximalen Reifenfülldruck aufweisen, ist der gültige maximale Reifenfülldruck der niedrigere der beiden ausgewiesenen Werte.

Modelljahr

Quelle: ZEG, Das Modelljahr ist bei den in Serie produzierten Fahrräder das erste Produktionsjahr der jeweiligen Version und ist damit nicht immer identisch mit dem Baujahr. Teilweise kann das Baujahr vor dem Modelljahr liegen. Werden keine technischen Veränderungen an der Serie vorgenommen, können Fahrräder eines vergangenen Modelljahres auch danach hergestellt werden.

Negativfederweg

Der *Negativ Federweg* oder auch SAG (eng, sag), ist das Zusammenstauchen der Gabel, das durch das Fahrergewicht einschließlich der Ausrüstung (z. B. ein Rucksack), der Sitzposition und der Rahmengenometrie verursacht wird.

Not-Halt

Quelle: ISO 13850:2015, Funktion oder Signal, vorgesehen um: - aufkommende oder bestehende Gefahren für Personen, Schäden an der Maschine oder dem Arbeitsgut zu vermindern oder abzuwenden; - durch eine einzige Handlung durch eine Person ausgelöst zu werden.

Rennrad

Quelle: ISO 4210 - 2, Fahrrad, das für Amateurfahrten mit hohen Geschwindigkeiten und für die Nutzung auf öffentlichen Straßen ausgelegt ist, und das über eine Steuer- und Lenkeinheit mit mehreren Griffpositionen verfügt, (die eine aerodynamische Körperhaltung zulässt) und über ein Übertragungssystem für mehrere Geschwindigkeiten sowie eine Reifenbreite von höchstens 28 mm verfügt, wobei das fertigmontierte Fahrrad eine maximale Masse von 12 kg aufweist.

Sattelstütze

Quelle: ISO DIN 15194:2017, Bauteil, das den Sattel (mit einer Schraube oder Baueinheit) festklemmt und mit dem Rahmen verbindet

Schlupf

Quelle: DIN 75204-1:1992-05, auf die Fahrzeuggeschwindigkeit bezogene Differenz zwischen Fahrzeug- und Radumfanggeschwindigkeit

Scheibenbremse

Quelle: ISO DIN 15194:2017, Bremse, bei der Bremsklötze verwendet werden, um die Außenflächen einer dünnen Scheibe zu erfassen, die an der Radnabe angebracht oder in diese integriert ist

Schnellspannvorrichtung, Schnellspanner

Quelle: ISO DIN 15194:2017, hebelbetriebener Mechanismus, der ein Laufrad oder ein anderes Bauteil befestigt, in seiner Position hält oder sichert.

Seriennummer

Quelle ZEG, Jedes Fahrräder besitzt eine achtstellige Seriennummer, in der das Konstruktionsmodelljahr, den Typen und die Funktion definiert wird.

unwegsames Gelände

Quelle: ISO DIN 15194:2017, unebene Schotterpisten, Waldwege und andere, im Allgemeinen abseits der Straßen befindliche Strecken, auf denen Baumwurzeln und Felsgestein zu erwarten sind

Verbrauchsmaterial

Quelle: DIN EN 82079-1, Teil oder Material, das für die regelmäßige Nutzung oder Instandhaltung des Objekts notwendig ist

Wartung

Quelle: DIN 31051, Die Wartung wird im Allgemeinen in regelmäßigen Abständen und häufig von ausgebildetem Fachpersonal durchgeführt. So kann eine möglichst lange Lebensdauer und ein geringer Verschleiß der gewarteten Objekte gewährleistet werden. Fachgerechte Wartung ist oft auch Voraussetzung zur Gewährung der Gewährleistung.

Zugstufe

Die Zugstufe legt die Geschwindigkeit fest, mit der die Gabel nach der Belastung ausfedert.