

Originalbetriebsanleitung

WICHTIG

VOR GEBRAUCH SORGFÄLTIG LESEN

AUFBEWAHREN FÜR SPÄTERES NACHSCHLAGEN



PEGASUS

SHIMANO

Shimano 6100 Betriebsanleitung

Opero Evo 5R Di2, Opero Evo 5F Di2 Automatic Belt, Opero Evo 5F Di2 NL,
Opero Evo 10



20-17-3142, 20-17-3144, 20-17-3066, 20-17-3067, 20-17-3068, 20-17-3072,
20-17-3073, 20-17-3074, 20-17-3220, 20-17-3222

Inhaltsverzeichnis

1	Über diese <i>Betriebsanleitung</i>	5	3.1.6	Ladegerät	21
1.1	Hersteller	5	3.1.7	Fahrlicht	21
1.2	Typennummer und Modell	5	3.1.8	Bildschirm	21
1.3	Betriebsanleitung identifizieren	6	3.2	Bestimmungsgemäße Verwendung	22
1.4	Gesetze, Normen und Richtlinien	6	3.3	Nicht bestimmungsgemäße Verwendung	23
1.5	Änderungen vorbehalten	6	3.4	Technische Daten	24
1.6	Sprache	6	3.4.1	Pedelec	24
1.7	Zu Ihrer Sicherheit	6	3.4.2	Akku	24
1.7.1	Einweisung, Schulung und Kundendienst	6	3.4.3	Emissionen	24
1.7.2	Grundlegende Sicherheitshinweise	6	3.4.4	Anzugsmoment	24
1.7.3	Warnhinweise	7	3.5	Umgebungsanforderungen	25
1.7.4	Sicherheitskennzeichen	7	3.6	Steuerungs- und Anzeigenbeschreibung	27
1.8	Zu Ihrer Information	7	3.6.1	Akku-Ladezustandsanzeige	27
1.8.1	Handlungsanweisungen	7	3.6.2	Lenker	27
1.8.2	Sprachkonventionen	7	3.6.3	Bildschirmtaster	27
1.9	Typenschild	8	3.6.4	Bildschirm Anzeigen	27
1.9.1	Informationen auf dem Typenschild	9	3.6.4.1	Ganganzeige	28
2	Sicherheit	10	3.6.4.2	Akku-Ladezustandsanzeige	28
2.1	Allgemeine Warnungen	10	3.6.4.3	Unterstützungsgrad	28
2.2	Giftige Substanzen	11	3.6.5	Funktionsanzeige	28
2.3	Anforderungen an den Fahrer	12	3.6.5.1	Reiseinformationen	28
2.4	Schutz für schutzbedürftige Gruppen	12	3.6.5.2	Systemeinstellungen und -angaben	28
2.5	Datenschutzhinweise	12	3.6.5.3	Voreinstellungen	29
2.6	Persönliche Schutzausrüstung	12	3.6.5.4	Angezeigte Geschwindigkeit	29
2.7	Sicherheitskennzeichen und Sicherheitshinweise	12	3.6.5.5	Betriebsart der Gangschaltung	29
2.8	Notfall	13	3.6.5.6	Systemmeldung	29
2.8.1	Verhalten im Notfall	13	3.6.6	Bedienteile	30
2.8.2	Erste-Hilfe-Maßnahmen	13	4	Transport und Lagern	31
2.8.3	Brand bekämpfen	13	4.1	Physikalische Transporteigenschaften	31
2.8.4	Austretende Flüssigkeiten	14	4.1.1	Abmessungen beim Transport	31
2.8.4.1	Bremsflüssigkeit	14	4.1.2	Transportgewicht	31
2.8.4.2	Schmierstoffe und Öle aus der Gabel	14	4.1.3	Vorgesehene Griffe/Hebepunkte	31
2.8.4.3	Schmierstoffe und Öle aus dem Hinterbau-Dämpfer	14	4.2	Transport	31
3	Übersicht	15	4.2.1	Akku transportieren	32
3.1	Beschreibung	16	4.2.2	Akku Versenden	32
3.1.1	Lauftrad und Federung	16	4.2.3	Transportsicherung Bremse nutzen	32
3.1.1.1	Ventil	16	4.3	Lagern	32
3.1.2	Federung	16	4.3.1	Betriebspause	33
3.1.2.1	Aufbau Stahlfedergabel	17	4.3.1.1	Betriebspause vorbereiten	33
3.1.2.2	Aufbau Luftfedergabel	17	4.3.1.2	Betriebspause durchführen	33
3.1.2.3	Aufbau FOX Hinterbau-Dämpfer	17	5	Montage	34
3.1.2.4	Aufbau Suntour-Hinterbau-Dämpfer	18	5.1	Benötigte Werkzeuge	34
3.1.3	Bremssystem	18	5.2	Auspacken	34
3.1.3.1	Felgenbremse	18	5.2.1	Lieferumfang	34
3.1.3.2	Scheibenbremse	19	5.3	In Betrieb nehmen	35
3.1.3.3	Rücktrittbremse	19	5.3.1	Akku prüfen	35
3.1.4	Elektrisches Antriebssystem	20	5.3.2	Lauftrad in Suntour-Gabel montieren	35
3.1.5	Akku	20	5.3.2.1	Lauftrad mit Schraubachse (15 mm) montieren	35

5.3.2.2	Laufрад mit Schraubachse (20 mm) montieren	36	6.3	Fehlermeldungen	55
5.3.2.3	Laufрад mit Steckachse montieren	36	6.4	Fehlermeldung Akku	55
5.3.3	Laufрад mit Schnellspanner montieren	38	6.5	Warnhinweise Anzeige	55
5.3.4	Laufрад in FOX Gabel montieren	39	6.6	Fehlermeldungen Anzeige	56
5.3.4.1	Laufрад mit Schnellspanner (15 mm)	39	6.7	Zubehör	57
5.3.4.2	FOX-Schnellspanner einstellen	39	6.7.1	Kindersitz	57
5.3.4.3	Laufрад mit Kabolt-Achsen montieren	40	6.7.2	Pedelecanhänger	58
5.3.4.4	Vorbau und Lenker prüfen	40	6.7.3	Gepäckträger	58
5.3.5	Verkauf des Pedelecs	40	6.8	Vor jeder Fahrt	59
6	Betrieb	41	6.9	Checkliste vor jeder Fahrt	59
6.1	Risiken und Gefährdungen	41	6.10	Seitenständer nutzen	60
6.1.1	Tipps für eine höhere Reichweite	42	6.10.1	Seitenständer hochkappen	60
6.1.2	Persönliche Schutzausrüstung	42	6.10.1.1	Pedelec abstellen	60
6.2	Vor der ersten Fahrt	43	6.11	Gepäckträger nutzen	60
6.2.1	Sattel einstellen	43	6.12	Akku	61
6.2.1.1	Sattelneigung einstellen	43	6.12.1	Seitliche Unterrohrbatterie	62
6.2.2	Sitzhöhe ermitteln	43	6.12.1.1	Akku einsetzen	62
6.2.2.1	Sitzhöhe mit Schnellspanner einstellen	43	6.12.1.2	Akku herausnehmen	62
6.2.2.2	Höhenverstellbare Sattelstütze	44	6.12.2	Akku laden	63
6.2.2.3	Sitzposition einstellen	44	6.13	Elektrisches Antriebssystem	65
6.2.3	Lenker einstellen	45	6.13.1	Antriebssystem einschalten	65
6.2.3.1	Vorbau einstellen	45	6.13.1.1	Einschalten über den Bildschirm	65
6.2.3.2	Lenkerhöhe einstellen	45	6.13.1.2	Einschalten über den Akku	65
6.2.3.3	Lenker zur Seite drehen	46	6.13.2	Antriebssystem ausschalten	65
6.2.3.4	Spannkraft Schnellspanner prüfen	46	6.13.2.1	Ausschalten über den Bildschirm	65
6.2.3.5	Spannkraft Schnellspanner einstellen	46	6.13.2.2	Ausschalten über den Akku	65
6.2.4	Bremshebel einstellen	46	6.13.3	Bildschirm	66
6.2.4.1	Druckpunkt Magura Bremshebel einstellen	46	6.13.3.1	Fahrlicht nutzen	66
6.2.4.2	Griffweite einstellen	47	6.13.4	Schiebehilfe nutzen	66
6.2.4.3	Griffweite Magura Bremshebel einstellen	47	6.13.4.1	GEHE Unterstützungsgrad wählen	66
6.2.5	Federung der Suntour-Gabel einstellen	48	6.13.4.2	Schiebehilfe einschalten	66
6.2.5.1	Negativen Federweg einstellen	48	6.13.4.3	GEHE Unterstützungsgrad verlassen	67
6.2.5.2	Negativen Federweg der Luftfedergabel einstellen	48	6.13.4.4	Unterstützungsgrad wählen	67
6.2.5.3	Negativen Federweg der Stahlfedergabel einstellen	49	6.13.5	Reiseinformationen wechseln	67
6.2.5.4	Zugstufe einstellen	50	6.13.5.1	Einstellungsmenü öffnen	67
6.2.6	Federung der FOX-Gabel einstellen	50	6.13.5.2	Einstellungsmenü schließen	68
6.2.6.1	Negativen Federweg einstellen	50	6.13.5.3	Reiseinformation löschen	68
6.2.6.2	Zugstufe einstellen	51	6.13.5.4	Uhrzeit einstellen	68
6.2.7	Suntour-Hinterbau-Dämpfer einstellen	52	6.13.5.5	Start Übersetzung einstellen	69
6.2.7.1	Negativfederweg einstellen	52	6.13.5.6	Hintergrundbeleuchtung ändern	69
6.2.7.2	Zugstufe einstellen	52	6.13.5.7	HELLIGKEIT ändern	69
6.2.7.3	Druckstufe einstellen	52	6.13.5.8	Signaltong ändern	69
6.2.8	FOX-Hinterbau-Dämpfer einstellen	53	6.13.5.9	Einheiten ändern	70
6.2.8.1	Negativfederweg einstellen	53	6.13.5.10	Sprache ändern	70
6.2.8.2	Zugstufe einstellen	54	6.13.5.11	Farboption ändern	70
6.2.9	Bremsbeläge einfahren	54	6.13.5.12	Automatische Schaltfolge einstellen.	70
			6.13.5.13	Schalthinweise ändern	70
			6.13.5.14	Schaltwerk Reset	71
			6.14	Bremse	72
			6.14.1	Bremshebel nutzen	73
			6.14.2	Rücktrittbremse nutzen	74

6.15	Federung und Dämpfung	74	8.2	Gangschaltung einstellen	86
6.15.1	Druckstufe der Fox-Gabel einstellen	74	8.2.1	Seilzugbetätigte Gangschaltung, einzügig	87
6.15.2	Druckstufe des Fox-Dämpfers einstellen	74	8.2.2	Seilzugbetätigte Gangschaltung, zweizügig	87
6.16	Gangschaltung	75	8.2.3	Seilzugbetätigter Drehgriffschalter,	87
6.16.1	Kettenschaltung nutzen	75		zweizügig	
6.16.2	Nabenschaltung nutzen	75	9	Fehlersuche, Störungsbeseitigung und	88
7	Reinigen und Pflegen	77		Reparatur	
7.1	Reinigung nach jeder Fahrt	77	9.1	Fehlersuche und Störungsbeseitigung	88
7.1.1	Federgabel reinigen	77	9.1.1	Antriebssystem oder Bildschirm starten	88
7.1.2	Hinterbau-Dämpfer reinigen	77		nicht	88
7.1.3	Pedale reinigen	77	9.1.2	Fehlermeldungen	88
7.2	Grundreinigung	78	9.2	Unterstützungsfunktion.	89
7.2.1	Rahmen reinigen	78	9.3	Akku	90
7.2.2	Vorbau reinigen	78	9.4	Beleuchtung	91
7.2.3	Hinterbau-Dämpfer reinigen	78	9.5	Display	92
7.2.4	Laufrad reinigen	78	9.6	Sonstiges	92
7.2.5	Antriebselemente reinigen	78	9.7	Reparatur	93
7.2.6	Kette reinigen	79	9.7.1	Nur Original-Teile und -Schmierstoffe	93
7.2.7	Akku reinigen	79		nutzen	93
7.2.8	Bildschirm reinigen	79	9.7.2	Beleuchtung austauschen	93
7.2.9	Antriebseinheit reinigen	79	9.7.3	Scheinwerfer einstellen	93
7.2.10	Bremse reinigen	80	10	Wiederverwerten und Entsorgen	94
7.3	Pflege	80	11	Dokumente	95
7.3.1	Rahmen pflegen	80	11.1	Teileliste	95
7.3.2	Vorbau pflegen	80	11.2		
7.3.3	Gabel pflegen	80	11.3		
7.3.4	Antriebselemente pflegen	80	13	Glossar	106
7.3.5	Pedal pflegen	80		Anhang	109
7.3.6	Kette pflegen	81	I.	Original EG-Konformitätserklärung	109
7.3.7	Antriebselemente pflegen	81			
7.4	Instandhalten	81			
7.4.1	Laufrad	81			
7.4.2	Reifen prüfen	81			
7.4.3	Felgen prüfen	81			
7.4.4	Fülldruck prüfen und korrigieren	81			
7.4.4.1	Blitzventil	81			
7.4.4.2	Französisches Ventil	82			
7.4.4.3	Auto Ventil	82			
7.4.5	Bremssystem	82			
7.4.6	Bremsbeläge auf Verschleiß prüfen	82			
7.4.7	Druckpunkt prüfen	83			
7.4.8	Bremsscheiben auf Verschleiß prüfen	83			
7.4.9	Elektrische Leitungen und Bremszüge	83			
7.4.10	Gangschaltung	83			
7.4.11	Vorbau	83			
7.4.12	USB-Anschluss	83			
7.4.13	Riemen- und Kettenspannung prüfen	83			
7.5	Wartungsanzeige	84			
8	Wartung	85			
8.1	Achse mit Schnellspanner	86			
8.1.1	Schnellspanner überprüfen	86			

1 Über diese Betriebsanleitung

Danke für Ihr Vertrauen!

Fahrräder von Pegasus sind Sportgeräte von höchster Qualität - Sie haben eine gute Wahl getroffen. Beratung und Endmontage wurden von Ihrem Fachhändler durchgeführt. Egal ob Wartung, Inspektion, Umbau oder Reparatur - Ihr Fachhändler wird auch zukünftig für Sie da sein.

Hinweis

Die *Betriebsanleitung* ersetzt nicht die persönliche Einweisung durch den ausliefernden Fachhändler.

Die *Betriebsanleitung* ist Bestandteil des Pedelecs. Wenn es eines Tages weiterveräußert wird, ist sie dem Folgeigentümer zu übergeben.

Zu Ihrem neuen Pedelec erhalten Sie diese *Betriebsanleitung*. Bitte nehmen Sie sich etwas Zeit Ihr neues Pedelec kennenzulernen und halten Sie sich an die Tipps und Anregungen der *Betriebsanleitung*. So werden Sie lange viel Freude an Ihrem Pegasus Pedelec haben. Wir wünschen viel Spaß und stets eine gute und sichere Fahrt!

Diese Betriebsanweisung ist für den Fahrer und den Betreiber des Pedelecs geschrieben, sodass auch technische Laien das Pedelec sicher nutzen können.



Hinweise für den Fachhändler sind grau abgesetzt und mit einem Symbol gekennzeichnet. Fachhändlern erkennt aufgrund ihrer fachlichen Ausbildung und Schulung Risiken und vermeidet Gefährdungen, die bei Wartung, Pflege und Reparatur des Pedelecs auftreten. Informationen für Fachpersonal haben für technische Laien keinen zur Handlung auffordernden Charakter.

Damit Sie die Betriebsanweisung auch bei der Fahrt immer zur Hand haben, können Sie die *Betriebsanleitung* unter folgender Adresse auf Ihr Handy laden:



<https://www.pegasus-bikes.de/service/downloads.html>

1.1 Hersteller

Der Hersteller des Pedelecs ist die:

ZEG Zweirad-Einkaufs-Genossenschaft eG
Longericher Straße 2
D-50739 Köln

Tel.: +49 221 17959 0
Fax: +49 221 17959 31
E-Mail: info@zeg.de
Internet: www.zeg.de

1.2 Typennummer und Modell

Die *Betriebsanleitung* ist Bestandteil von Pedelecs mit folgenden Typennummern:

Typennr.	Modell	Pedelecart
20-17-3066	Pegasus Opero EVO 10 (Gent10) 500Wh	City- und Trekkingrad
20-17-3067	Pegasus Opero EVO 10 (Trapez10) 500Wh	City- und Trekkingrad
20-17-3068	Pegasus Opero EVO 10 (Wave10) 500Wh	City- und Trekkingrad
20-17-3072	Pegasus Opero EVO 5F Di2 Automatic Belt (Gent5) 500Wh	City- und Trekkingrad
20-17-3073	Pegasus Opero EVO 5F Di2 Automatic Belt (Trapes5) 500Wh	City- und Trekkingrad
20-17-3074	Pegasus Opero EVO 5F Di2 Automatic Belt (Wave5) 500Wh	City- und Trekkingrad
20-17-3142	Pegasus Opero EVO 5R Di2 (Gent5) 500Wh	City- und Trekkingrad
20-17-3144	Pegasus Opero EVO 5R Di2 (Wave5) 500Wh	City- und Trekkingrad
20-17-3220	Pegasus Opero EVO 5F Di2 (Gent5) (NL) 500Wh	City- und Trekkingrad
20-17-3222	Pegasus Opero EVO 5F Di2 (Wave5) (NL) 500Wh	City- und Trekkingrad

Tabelle 1: Typennummer, Modell und Pedelecart

*Die Typennummer lag zum Redaktionsschluss noch nicht vor.

1.3 Betriebsanleitung identifizieren

Sie finden auf jeder Seite unten links die Identifikationsnummer der *Betriebsanleitung*. Die Identifikationsnummer besteht aus der Dokumentennummer, der Veröffentlichungsversion und dem Ausstellungsdatum.

Identifikationsnummer	MY20P03 - 21_1.0_26.06.2019
-----------------------	-----------------------------

Tabelle 2: Identifikationsnummer

1.4 Gesetze, Normen und Richtlinien

Diese *Betriebsanleitung* berücksichtigt die wesentlichen Anforderungen aus:

- der Richtlinie 2006/42/EG, Maschinen,
- der Richtlinie 2014/30/EU, Elektromagnetische Verträglichkeit,
- der ISO DIS 20607 2018 Sicherheit von Maschinen – Allgemeine Gestaltungsleitsätze
- der EN 15194:2018, Fahrräder – Elektromotorisch unterstützte Räder – Pedelec-Fahrräder,
- der EN 11243:2016, Fahrräder – Gepäckträger für Fahrräder - Anforderungen und Prüfverfahren,
- der EN ISO 17100:2016-05 Übersetzungsdienstleistungen - Anforderungen an Übersetzungsdienstleistungen.

1.5 Änderungen vorbehalten

Die in dieser *Betriebsanleitung* enthaltenen Informationen sind zum Zeitpunkt des Drucks freigegebene technische Spezifikationen. Bedeutende Veränderungen werden in einer neuen Ausgabe der *Betriebsanleitung* berücksichtigt.

Alle Änderungen zu dieser *Betriebsanleitung* finden Sie unter:

<https://www.pegasus-bikes.de/service/downloads.html>.

1.6 Sprache

Die *Originalbetriebsanleitung* ist in deutscher Sprache abgefasst. Eine Übersetzung ist ohne die *Originalbetriebsanleitung* nicht gültig.

1.7 Zu Ihrer Sicherheit

Das Sicherheitskonzept des Pedelecs besteht aus vier Elementen:

- die Einweisung des Fahrers bzw. des Betreibers, sowie die Wartung und Reparatur des Pedelecs durch den Fachhändler,
- das Kapitel allgemeine Sicherheit,
- die Warnhinweise in dieser *Betriebsanleitung* und
- die Sicherheitskennzeichen auf dem Typenschild und dem Pedelec.

1.7.1 Einweisung, Schulung und Kundendienst

Den Kundendienst führt der ausliefernde Fachhändler aus. Er gibt seine Kontaktdaten auf der Rückseite und dem Datenblatt dieser *Betriebsanleitung* an. Sollte dieser nicht erreichbar sein, finden Sie auf der Internetseite www.pegasus-bikes.de weitere Fachhändler.

Der Fahrer oder der Betreiber des Pedelecs wird spätestens bei der Übergabe des Pedelecs vom ausliefernden Fachhändler über die Funktionen des Pedelecs, insbesondere seine elektrischen Funktionen und die richtige Anwendung des Ladegeräts, persönlich aufgeklärt.

Jeder Fahrer, dem dieses Pedelec bereitgestellt wird, muss eine Einweisung in die Funktionen des Pedelecs erhalten. Diese *Betriebsanleitung* ist jedem Fahrer zur Kenntnisnahme und Beachtung in gedruckter Form auszuhändigen.

1.7.2 Grundlegende Sicherheitshinweise

Diese *Betriebsanleitung* erklärt im Kapitel 2. Sicherheit alle allgemeinen Sicherheitshinweisen.

1.7.3 Warnhinweise

Gefährliche Situationen und Handlungen sind durch Warnhinweise gekennzeichnet. In dieser *Betriebsanleitung* werden Warnhinweise wie folgt dargestellt:



Führt bei Nichtbeachtung zu schweren Verletzungen oder zum Tod. Hoher Risikograd der Gefährdung.



Kann bei Nichtbeachtung zu schweren Verletzungen oder zum Tod führen. Mittlerer Risikograd der Gefährdung.



Kann zu leichten oder mittelschweren Verletzungen führen. Niedriger Risikograd der Gefährdung.



Kann bei Nichtbeachtung zu einem Sachschaden führen.

1.7.4 Sicherheitskennzeichen

Auf den Typenschildern des Pedelecs werden folgende Sicherheitskennzeichen verwendet:

	Allgemeine Warnung
	Gebrauchsanleitungen beachten

Tabelle 3: Bedeutung Sicherheitskennzeichen

1.8 Zu Ihrer Information

1.8.1 Handlungsanweisungen

Handlungsanweisungen sind nach folgendem Muster aufgebaut:

- ✓ Voraussetzungen (optional)
- ▶ Handlungsschritt
- ⇒ Ergebnis des Handlungsschritts (optional)

1.8.2 Sprachkonventionen

Das in dieser *Betriebsanleitung* beschriebene Pedelec kann mit alternativen Komponenten ausgerüstet sein. Die Ausstattung des Pedelecs ist durch die jeweilige Typennummer definiert. Falls es zutreffend ist, wird auf alternativ eingesetzte Komponenten durch die Hinweise *alternative* unter der Überschrift hingewiesen. Zur besseren Lesbarkeit werden folgende Begriffe verwendet:

Begriff	Bedeutung
<i>Betriebsanleitung</i>	Originalbetriebsanleitung bzw. Übersetzung der Originalbetriebsanleitung
Pedelec	elektromotorisch angetriebenes Pedelec
Motor	Antriebsmotor

In dieser *Betriebsanleitung* werden folgende Schreibweisen verwendet:

Schreibweise	Verwendung
<i>kursiv</i>	Glossarbegriffe
GESPERRT	Anzeigen auf dem Bildschirm
[▷ <i>Beispiel</i> , <i>Seitennumerierung</i>]	Querverweise
•	Aufzählungen

1.9 Typenschild

Das Typenschild befindet sich auf dem Rahmen. Die genaue Lage des Typenschildes können Sie aus der Abbildung 3 entnehmen. Auf dem Typenschild

finden Sie dreizehn Angaben.

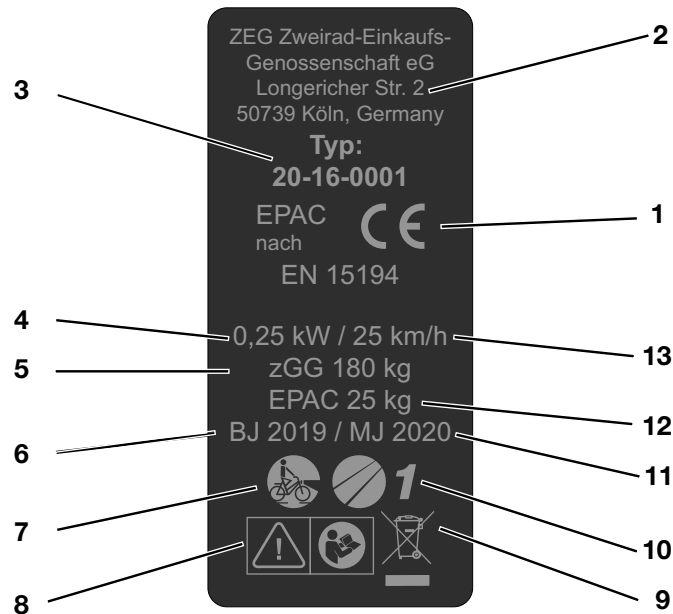


Abbildung 1: Beispiel Typenschild

Nr.	Bezeichnung	Beschreibung
1	CE-Kennzeichnung	Mit der CE-Kennzeichnung erklärt der Hersteller, dass das Pedelec den geltenden Anforderungen entspricht.
2	Kontaktdaten Hersteller	Unter dieser Adresse können Sie den Hersteller erreichen. Mehr Informationen finden Sie in Kapitel 1.1.
3	Typennummer	Jeder Typ eines Pedelecs besitzt eine achtstellige Typennummer, über die das Konstruktionsmodelljahr, die Art es Pedelecs und die Variante beschrieben werden. Mehr Informationen finden Sie im Kapitel 1.9.1.
4	maximale Nenndauerleistung	Die maximale Nenndauerleistung ist die maximale Leistung über 30 Minuten an der Abtriebswelle des Elektromotors.
5	höchstes zulässiges Gesamtgewicht	Das höchste zulässige Gesamtgewicht ist das Gewicht des vollständig zusammengebauten Pedelecs, plus Fahrer und Gepäck.
6	<i>Baujahr</i>	Das <i>Baujahr</i> ist das Jahr, in dem das Pedelec hergestellt wird. Der Produktionszeitraum ist August 2019 bis Juli 2020.
7	Pedelecart	Mehr Informationen finden Sie in Kapitel 1.9.3.
8	Sicherheitskennzeichen	Mehr Informationen finden Sie in Kapitel 2.6.
9	Entsorgungshinweis	Mehr Informationen finden Sie in Kapitel 9.
10	Einsatzgebiet	Mehr Informationen finden Sie in Kapitel 1.9.4.
11	Modelljahr	Das Modelljahr ist bei den in Serie produzierten Pedelecs das erste Produktionsjahr der Version und ist nicht immer identisch mit dem <i>Baujahr</i> . Teilweise kann das <i>Baujahr</i> vor dem Modelljahr liegen. Werden keine technischen Veränderungen an der Serie vorgenommen, können Pedelecs eines vergangenen Modelljahres auch danach hergestellt werden.
12	Gewicht des fahrbereiten Pedelec	Die Gewichtsangabe des fahrbereiten Pedelecs bezieht sich auf das Gewicht des Pedelecs zum Verkaufszeitpunkt. Jedes zusätzliche Zubehör muss auf dieses Gewicht aufgerechnet werden.
13	<i>Abschaltgeschwindigkeit</i>	Geschwindigkeit, die vom Pedelec zu dem Zeitpunkt erreicht ist, wenn der Strom auf null oder auf den Leerlaufwert abfällt.

1.9.1 Informationen auf dem Typenschild

Auf den Typenschildern der Produkte befinden sich neben den Warnhinweisen weitere wichtige Informationen zum Pedelec













		Anweisung lesen
		getrennte Sammlung von Elektro- und Elektronikgeräten
		getrennte Sammlung von Batterien
		ins Feuer werfen verboten (verbrennen verboten)
		Batterie öffnen verboten
		Gerät der Schutzklasse II
		nur für Verwendung in Innenräumen geeignet
		Sicherung (Gerätesicherung)
		EU-Konformität
		wiederverwertbares Material
		Vor Temperaturen über 50 °C und Sonneneinstrahlung schützen

Tabelle 4: Bedeutung Sicherheitshinweise

2 Sicherheit

2.1 Allgemeine Warnungen

WARNUNG

Brand- und Explosion durch defekten Akku

Bei einem beschädigten oder defekten Akku kann die Sicherheitselektronik ausfallen. Die Restspannung kann einen Kurzschluss auslösen. Der Akku kann sich selbst entzünden und explodieren.

- ▶ Äußerlich beschädigte Akkus sofort außer Betrieb nehmen und niemals aufladen.
- ▶ Betreiben Sie den Akku und das Zubehör nur in einwandfreiem Zustand.
- ▶ Verwenden Sie nur Akkus, die für Ihr Pedelec zugelassen sind.
- ▶ Verwenden Sie den Akku nicht mit defekten Anschlusskabeln oder defekten Kontakten.
- ▶ Verwenden Sie den Akku nur in Verbindung mit Pedelecs der BOSCH-Systeme. Nur so wird der Akku vor gefährlicher Überlastung geschützt.
- ▶ Deformiert sich ein Akku oder beginnt zu rauchen, Abstand halten, die Stromversorgung an der Steckdose unterbrechen und sofort die Feuerwehr benachrichtigen.
- ▶ Niemals einen beschädigten Akku mit Wasser löschen oder mit Wasser in Kontakt kommen lassen.
- ▶ Nach einem Sturz oder Aufprall ohne äußerlichen Schaden am Gehäuse, den Akku mindestens 24 Stunden außer Betrieb nehmen und beobachten.
- ▶ Defekte Akkus sind Gefahrgut. Defekte Akkus schnellstmöglich fachgerecht entsorgen.
- ▶ Bis zur Entsorgung trocken lagern. Niemals brennbare Stoffe in der Umgebung lagern.
- ▶ Niemals Akku öffnen oder reparieren.
- ▶ Laden sie den Akku vor der Verwendung. Verwenden Sie nur das Ladegerät, welches zum Lieferumfang gehört.

VORSICHT

Elektrischer Schlag bei Beschädigung

Beschädigte Ladegeräte, Kabel und Stecker erhöhen das Risiko eines elektrischen Schlages.

- ▶ Vor jeder Benutzung Ladegerät, Kabel und Stecker überprüfen. Niemals ein beschädigtes Ladegerät benutzen.

Brand- und Explosion durch Kurzschluss

Kleine Metallgegenstände können die elektrischen Anschlüsse des Akkus überbrücken. Der Akku kann sich selbst entzünden und explodieren.

- ▶ Büroklammern, Schrauben, Münzen, Schlüssel und andere Kleinteile fernhalten und nicht in den Akku stecken.

Brand- und Explosion durch falsches Ladegerät

Akkus, die mit einem ungeeigneten Ladegerät aufgeladen werden, können intern beschädigt werden. Ein Brand oder eine Explosion kann die Folge sein.

- ▶ Akku nur mit dem mitgelieferten Ladegerät verwenden.
- ▶ Zur Vermeidung von Verwechslungen, das mitgelieferte Ladegerät eindeutig kennzeichnen, beispielsweise mit der *Rahmennummer* oder *Typennummer* des Pedelecs.

Brand- und Explosion durch Wassereintritt

Der Akku ist nur gegen einfaches Spritzwasser geschützt. Eindringendes Wasser kann einen Kurzschluss auslösen. Der Akku kann sich selbst entzünden und explodieren.

- ▶ Niemals den Akku ins Wasser tauchen.
- ▶ Besteht Grund zur Annahme, dass Wasser in den Akku gelangt sein könnte, Akku außer Betrieb nehmen.


VORSICHT
Brand- und Explosion durch hohe Temperaturen

Zu hohe Temperaturen schädigen den Akku. Der Akku kann sich selbst entzünden und explodieren.

- ▶ Akku vor Hitze schützen.
- ▶ Niemals den Akku dauerhafter Sonneneinstrahlung aussetzen.

Brand durch überhitztes Ladegerät

Das Ladegerät erwärmt sich beim Laden des Akkus. Die Folge bei mangelnder Kühlung kann ein Brand oder Verbrennungen der Hände sein.

- ▶ Niemals Ladegerät auf leicht brennbaren Untergrund (z. B. Papier, Teppich usw.) verwenden.
- ▶ Niemals Ladegerät während des Ladevorgangs abdecken.

Niemals den Akku unbeaufsichtigt laden.

Elektrischer Schlag durch Wassereintritt

Beim Eindringen von Wasser in das Ladegerät besteht das Risiko eines elektrischen Schlages.

- ▶ Niemals den Akku im Freien laden.

Hinweis

Beim Transport des Pedelecs und bei der Fahrt kann ein steckender Schlüssel abbrechen oder die Verriegelung unbeabsichtigt öffnen.

- ▶ Schlüssel des Akku-Schlusses unmittelbar nach der Verwendung abziehen.
- ▶ Es wird empfohlen, den Schlüssel mit einem Schlüsselanhänger zu versehen.

2.2 Giftige Substanzen

WARNUNG
Vergiftung durch Federungsöl

Das Federungsöl im Hinterbau-Dämpfer reizt die Atemwege, führt zu Mutagenen der Keimzellen und Sterilität, verursacht Krebs und ist toxisch bei Berührung.

- ▶ Niemals den Hinterbau-Dämpfer auseinanderbauen.
- ▶ Niemals Federungsöl mit der Haut in Berührung kommen lassen.


VORSICHT
Verätzung von Haut und Augen durch defekten Akku

Aus beschädigten oder defekten Akkus können Flüssigkeiten und Dämpfe austreten. Diese können die Atemwege reizen und zu Verbrennungen führen.

- ▶ Niemals in Kontakt mit austretenden Flüssigkeiten kommen.
- ▶ Führen Sie Frischluft zu und suchen Sie bei Beschwerden einen Arzt auf.
- ▶ Bei Augenkontakt oder Beschwerden, sofort einen Arzt aufsuchen.
- ▶ Bei Kontakt, die Haut sofort mit Wasser abspülen.
- ▶ Raum gut lüften.

Gefahr für die Umwelt durch austretende Bremsflüssigkeit

In der Bremsanlage befindet sich eine giftige und umweltschädliche Bremsflüssigkeit. Gelangen diese in die Kanalisation oder das Grundwasser, werden diese vergiftet.

- ▶ Tritt Bremsflüssigkeit aus, muss das Bremssystem sofort repariert werden. Kontaktieren Sie hierzu einen Fachhändler.
- ▶ Austretende Bremsflüssigkeit umweltgerecht und nach den gesetzlichen Vorschriften entsprechende entsorgen. Fragen Sie hierzu einen Fachhändler.


VORSICHT
Gefahr für die Umwelt durch Schmierstoffe und Öle aus der Gabel

In der Gabel befinden sich giftige und umweltschädliche Schmierstoffe und Öle. Gelangen diese in die Kanalisation oder das Grundwasser, werden diese vergiftet.

- ▶ Treten Schmierstoffe und Öle aus, muss Gabel sofort repariert werden. Kontaktieren Sie hierzu einen Fachhändler.
- ▶ Austretende Schmierstoffe und Öle umweltgerecht und nach den gesetzlichen Vorschriften entsorgen. Fragen Sie hierzu einen Fachhändler.

Gefahr für die Umwelt durch Schmierstoffe und Öle aus dem Hinterbau-Dämpfer

Im Hinterbau-Dämpfer befinden sich giftige und umweltschädliche Schmierstoffe und Öle. Gelangen diese in die Kanalisation oder das Grundwasser, werden diese vergiftet.

- ▶ Austretende Schmierstoffe und Öle aus dem Hinterbau-Dämpfer umweltgerecht und nach den gesetzlichen Vorschriften entsorgen. Fragen Sie hierzu einen Fachhändler.

2.3 Anforderungen an den Fahrer

Falls keine gesetzlichen Anforderungen an Fahrer von elektromotorisch unterstützten Fahrrädern vorliegen, wird ein Mindestalter von 15 Jahren empfohlen, sowie Erfahrung im Umgang mit muskelkraftbetriebenen Fahrrädern.

Die körperlichen und geistigen Fähigkeiten des Fahrers zur Nutzung eines muskelkraftbetriebenen Fahrrads ausreichen.

2.4 Schutz für schutzbedürftige Gruppen

Akkus und Ladegerät müssen von Kindern und Personen mit verringerten physischen, sensorischen oder mentalen Fähigkeiten oder mit mangelnden Erfahrungen und Kenntnissen ferngehalten werden.

Sollte das Pedelec von Minderjährigen genutzt werden, ist neben einer gründlichen Einweisung durch die Erziehungsberechtigten eine Verwendung unter Beobachtung einzuplanen, bis sichergestellt ist, dass das Pedelec gemäß dieser *Betriebsanleitung* verwendet wird.

2.5 Datenschutzhinweise

Während der Wartung werden beim Anschluss des Pedelecs an das Diagnosetool Daten zu Zwecken der Produktverbesserung über die Nutzung der Komponenten des Elektrischen Antriebs an Bosch Pedelec Systems (Robert Bosch GmbH) übermittelt. Nähere Informationen erhalten Sie auf der Bosch Pedelec-Webseite www.bosch-Pedelec.com

2.6 Persönliche Schutzausrüstung

Es wird das Tragen eines geeigneten Schutzhelms empfohlen. Darüber hinaus wird empfohlen lange, Fahrradtypische, eng anliegende Kleidung und festes Schuhwerk zu tragen.

2.7 Sicherheitskennzeichen und Sicherheitshinweise

Auf dem Typenschild befinden sich folgende Sicherheitskennzeichen und Sicherheitshinweise:



Symbol	Erklärung
	Allgemeine Warnung
	Gebrauchsanleitungen beachten

Tabelle 5: Bedeutung Sicherheitskennzeichen












Symbol	Erklärung
	Anweisung lesen
	getrennte Sammlung von Elektro- und Elektronikgeräten
	getrennte Sammlung von Batterien und Akkus
	ins Feuer werfen verboten (verbrennen verboten)
	Batterien und Akku öffnen verboten
	Gerät der Schutzklasse II
	nur für Verwendung in Innenräumen geeignet
	Sicherung (Gerätesicherung)
	EU-Konformität
	wiederverwertbares Material
	Vor Temperaturen über 50 °C und Sonneneinstrahlung schützen

Tabelle 6: Bedeutung Sicherheitshinweise

2.8 Notfall

2.8.1 Verhalten im Notfall

- ▶ Bremsen Sie bei allen Gefahren im Straßenverkehr mit der Bremse das Pedelec bis zum Stillstand ab. Die Bremse dient hierbei als Not-Halt-System.

2.8.2 Erste-Hilfe-Maßnahmen

Symptome, die durch Verbrennungsgase oder austretende Flüssigkeiten verursacht werden erfordern ärztliche Hilfe.

Nach Einatmen

Bei Beschädigung oder unsachgemäßem Gebrauch des Akkus können Dämpfe austreten. Gehen Sie an die frische Luft und suchen Sie bei Beschwerden einen Arzt auf. Die Dämpfe können zu Atemwegsreizungen führen.

Nach Hautkontakt

Feste Partikel sofort entfernen. Betroffenen Bereich mit viel Wasser spülen (mindestens 15 Minuten). Danach betroffene Hautstellen leicht abtupfen, nicht trocken reiben. Verunreinigte Kleidung sofort ausziehen. Bei Rötungen oder Auffälligkeiten sofort einen Arzt aufsuchen.

Nach Augenkontakt

Augen vorsichtig mit viel Wasser spülen (mindestens 15 Minuten). Nicht betroffenes Auge schützen. Sofort einen Arzt aufsuchen.

Nach verschlucken

Reichlich Milch oder Wasser trinken und Erbrechen auslösen. Sofort einen Arzt aufsuchen.

2.8.3 Brand bekämpfen

WARNUNG

Vergiftung

Durch das Einatmen von Dämpfen kann es zu Vergiftungen kommen.

- ▶ Auf die Seite des Feuers stellen, aus der der Wind kommt.
- ▶ Wenn möglich Atemschutz verwenden.

Bei einem beschädigten oder defekten Akku kann die Sicherheitselektronik ausfallen. Die Restspannung kann einen Kurzschluss auslösen. Der Akku kann sich selbst entzünden und explodieren.

- ▶ Deformiert sich ein Akku oder beginnt zu rauchen, Abstand halten!
- ▶ Alle Personen aus dem unmittelbaren Brandbereich evakuieren.
- ▶ Sofort die Feuerwehr benachrichtigen!
- ▶ Zur Feuerbekämpfung Feuerlöscher der Brandklasse D verwenden.
- ▶ Niemals beschädigte Akkus mit Wasser löschen oder mit Wasser in Kontakt kommen lassen.

2.8.4 Austretende Flüssigkeiten

2.8.4.1 Bremsflüssigkeit

- ▶ Tritt Bremsflüssigkeit aus, muss das Bremssystem sofort repariert werden. Kontaktieren Sie hierzu einen Fachhändler.
- ▶ Austretende Bremsflüssigkeit umweltgerecht und nach den gesetzlichen Vorschriften entsprechende entsorgen. Fragen Sie hierzu einen Fachhändler.

2.8.4.2 Schmierstoffe und Öle aus der Gabel

- ▶ Tritt Bremsflüssigkeit aus, muss das Bremssystem sofort repariert werden. Kontaktieren Sie hierzu einen Fachhändler.
- ▶ Austretende Bremsflüssigkeit umweltgerecht und nach den gesetzlichen Vorschriften entsprechende entsorgen. Fragen Sie hierzu einen Fachhändler.

2.8.4.3 Schmierstoffe und Öle aus dem Hinterbau-Dämpfer

- ▶ Austretende Schmierstoffe und Öle aus dem Hinterbau-Dämpfer umweltgerecht und nach den gesetzlichen Vorschriften entsprechende entsorgen. Fragen Sie hierzu einen Fachhändler.

3 Übersicht



Abbildung 2: Pedelec von rechts, Beispiel

1	<i>Vorderrad</i>	10	<i>Gepäckträger</i>
2	<i>Gabel</i>	11	<i>Rücklicht und Reflektor</i>
3	<i>Vorderes Schutzblech</i>	12	<i>Hinteres Schutzblech</i>
4	<i>Scheinwerfer</i>	13	<i>Hinterad</i>
5	<i>Lenker</i>	14	<i>Seitenständer</i>
6	<i>Vorbau</i>	15	<i>Kette</i>
7	<i>Rahmen</i>	16	<i>Kettenschutz</i>
8	<i>Sattelstütze</i>	17	<i>Rahmennummer</i>
9	<i>Sattel</i>	18	<i>Akku und Typenschild</i>

3.1 Beschreibung

3.1.1 Laufrad und Federung

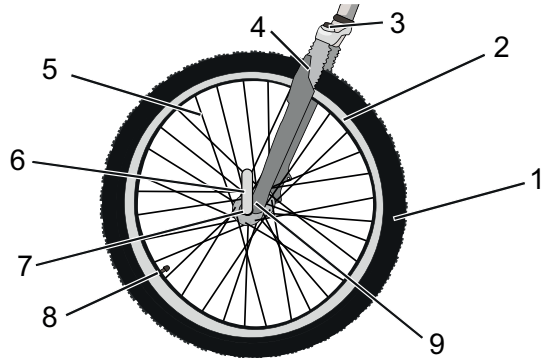


Abbildung 3: Komponenten des Laufrads, Beispiel Vorderrad

- | | |
|---|--------------------------------|
| 1 | Reifen |
| 2 | Felge |
| 3 | Federgabelkopf mit Einstellrad |
| 4 | Federbein |
| 5 | Speiche |
| 6 | Schnellspanner |
| 7 | Nabe |
| 8 | Ventil |
| 9 | Ausfallende der Federbeins |

3.1.1.1 Ventil

Jedes Laufrad besitzt ein Ventil. Es dient zum Befüllen des *Reifens* mit Luft. Auf jedem Ventil befindet sich eine Ventilkappe. Die aufgeschraubte Ventilkappe hält Staub und Schmutz fern.

Das Pedelec besitzt entweder ein klassisches *Blitzventil*, ein *Französisches Ventil* oder ein *Auto-Ventil*.

3.1.2 Federung

In dieser Modellreihe sind sowohl starre Gabeln als auch Federgabeln verbaut. Eine Federgabel federt entweder durch eine Stahlfeder oder durch eine Luftfederung. Im Vergleich zu starren Gabeln, verbessern Federgabeln den Bodenkontakt und den Komfort über zwei Funktionen: die Federung und die Dämpfung.

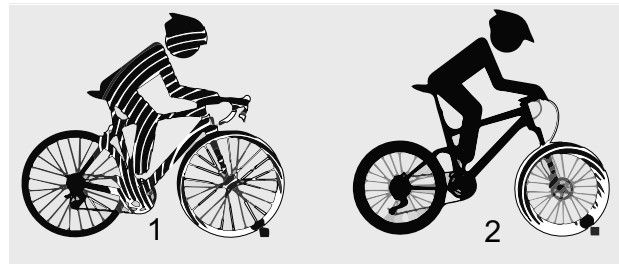


Abbildung 4: Pedelec ohne Federung (1) und mit Federung (2) beim Fahren über ein Hindernis

Bei der Federung wird ein Stoß, z. B. durch einen im Weg liegenden Stein, nicht über die Gabel direkt in den Körper des Fahrers geleitet, sondern durch das Federsystem aufgefangen. Die Federgabel wird dadurch zusammengestaucht. Das Zusammenstauchen kann gesperrt werden, sodass eine Federgabel wie eine starre Gabel reagiert. Der Schalter zum Sperren der Gabel heißt Remote Lockout.

Nach dem Zusammenstauchen kehrt die Federgabel in ihre ursprüngliche Position zurück. Ist ein Dämpfer vorhanden, bremst der diese Bewegung ab und verhindert so, dass das Federsystem unkontrolliert zurück federt und die Gabel nach oben und unten zu schwingen beginnt. Dämpfer, die Einfederbewegungen dämpfen, also eine Belastung auf Druck, heißen Druckstufen-Dämpfer oder auch Compressions-Dämpfer.

Dämpfer, die Ausfederbewegungen dämpfen, also eine Belastung auf Zug, heißen Zugstufen-Dämpfer oder auch Rebound-Dämpfer.

3.1.2.1 Aufbau Stahlfedergabel

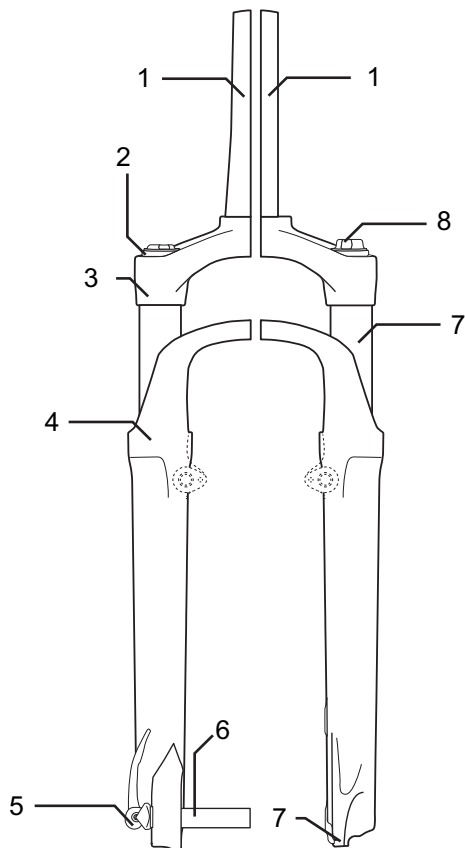


Abbildung 5: Beispiel Suntour Gabel

Am Gabelschaft (1) sind der Vorbau und Lenker befestigt. Auf der Steckachse (6) ist das Laufrad befestigt. Weitere Elemente: die Kompressionseinstellung (2), Krone (3) Q-Loc (5), Staubdichtung (6) Ausfallende für Schnellspanner (7) Standrohr (8) und Feder (9)

3.1.2.2 Aufbau Luftfedergabel

Die Gabel des Fahrzeugs besitzt sowohl eine Luftfeder als auch einen Druckstufen-Dämpfer und zum Teil auch einen Zugstufen-Dämpfer.

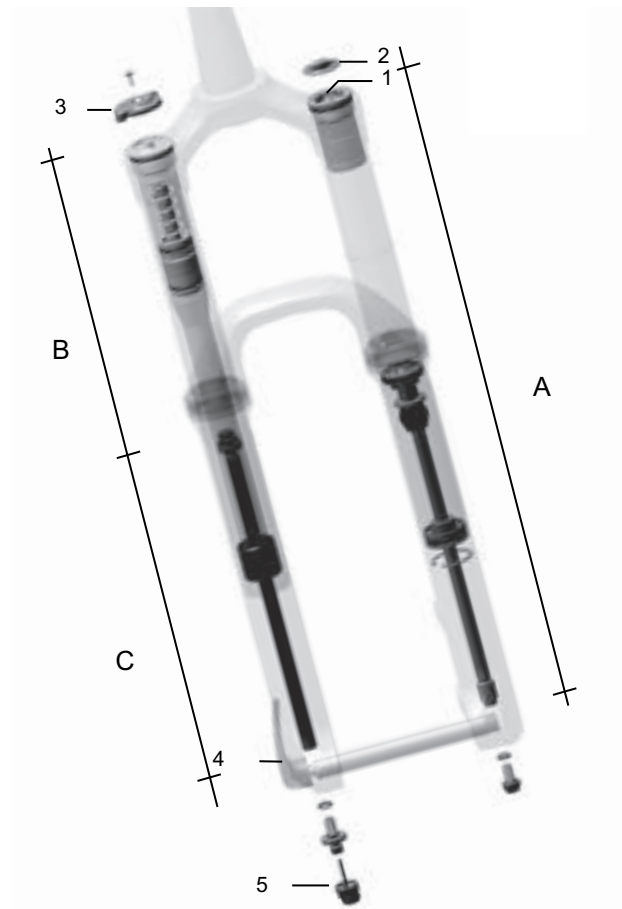


Abbildung 6: Beispiel Yari Gabel

In der Zeichnung sehen Sie folgende Bauteile: Luftventil (1), Ventilkappe (2) Gabelsperre (3), Schnellspanner (4) und Zugstufen-Dämpfer-Einsteller (5) und den Baugruppen: Luftfeder-Baugruppe (A), Druckstufen-Dämpfer-Baugruppe (B) und Zugstufen-Dämpfer-Baugruppe (C)

3.1.2.3 Aufbau FOX Hinterbau-Dämpfer

Der Hinterbau-Dämpfer besitzt sowohl eine Luftfeder als auch einen Druckstufen-Dämpfer und einen Zugstufen-Dämpfer.

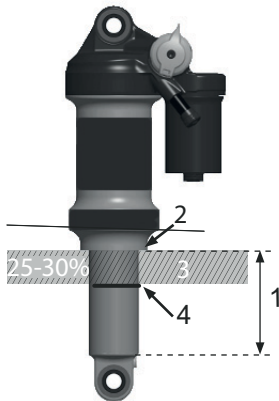


Abbildung 7: Beispiel FOX Hinterbau-Dämpfer

- 1 Führungsstangen-Auge
- 2 Luftventil
- 3 Einstellrad
- 4 Hebel
- 5 Luftkammer
- 6 O-Ring

3.1.2.4 Aufbau Suntour-Hinterbau-Dämpfer

Der Hinterbau-Dämpfer besitzt sowohl eine Luftfeder als auch einen Druckstufen-Dämpfer und einen Zugstufen-Dämpfer.

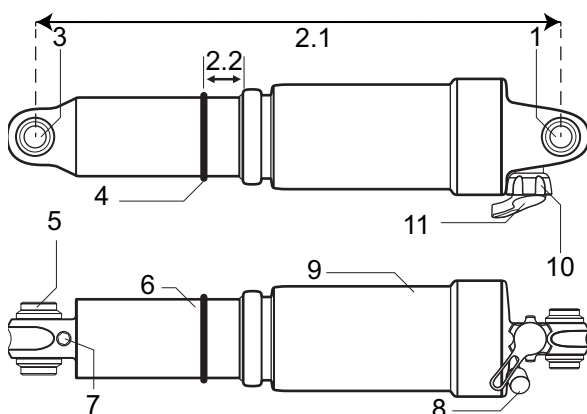


Abbildung 8: Beispiel Suntour Hinterbau-Dämpfer

- 1 Obere Öse
- 2.1 Gesamtlänge des Dämpfers
- 2.2 SAG
- 3 Untere Öse
- 4 O-Ring
- 5 Muffe
- 6 Dämpfereinheit
- 7 IFP (internal floating piston)
- 8 Luftventil
- 9 Luftkammer
- 10 Lockout Hebel
- 11 Rebound Hebel

3.1.3 Bremssystem

Das Bremssystem des Pedelecs besteht entweder aus einer hydraulischen:

- Felgenbremse am Vorder- und Hinterrad,
- Scheibenbremse am Vorder- und Hinterrad oder
- aus einer Felgenbremse am Vorder- und Hinterrad und einer zusätzlichen Rücktrittbremse.

Die mechanischen Bremsen dienen als Not-Halt-Einrichtung und führen zu einem schnellen und sicheren Halt im Notfall.

3.1.3.1 Felgenbremse

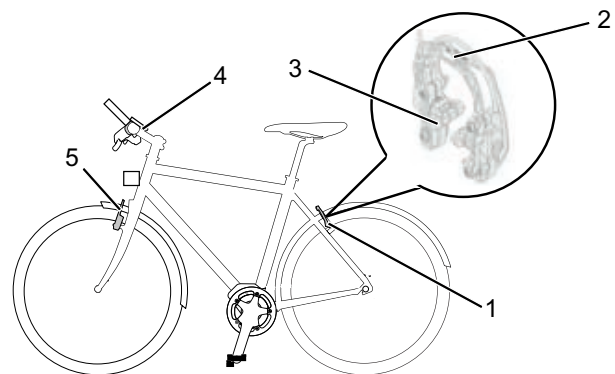


Abbildung 9: Komponenten der Felgenbremse mit Detail, Beispiel Magura HS22

- 1 Felgenbremse Hinterrad/Brake-Booster
- 3 Bremsbelag
- 4 Lenker mit Bremshebel
- 5 Felgenbremse Vorderrad

Die Felgenbremse stoppt die Bewegung des Laufrads, indem der Fahrer die *Bremshebel* zieht und hierdurch zwei gegenüberliegende Bremsbeläge auf die *Felgen* presst.

Die hydraulische Felgenbremse besitzt einen Verriegelungshebel.

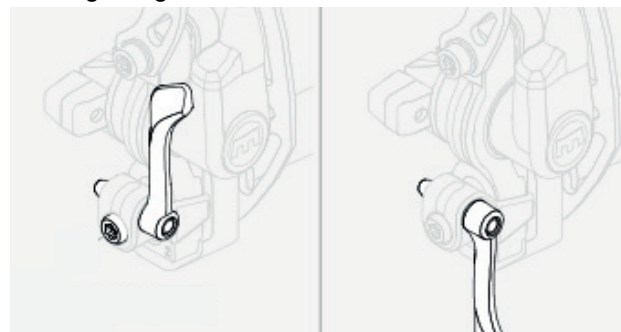


Abbildung 10: Verriegelungshebel der Felgenbremse, geschlossen (1) und geöffnet (2)



Der Verriegelungshebel der Felgenbremse ist nicht beschriftet. Nur ein Fachhändler darf den Verriegelungshebel der Felgenbremse einstellen

3.1.3.2 Scheibenbremse

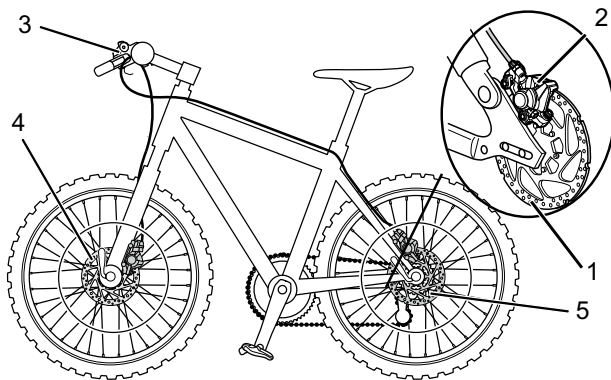


Abbildung 11: Bremssystem eines Pedelecs mit einer Scheibenbremse, Beispiel

- 1 Bremsscheibe
- 2 Bremssattel mit Bremsbelägen
- 3 *Lenker mit Bremshebel*
- 4 Vorderrad Bremsscheibe
- 5 Hinterrad Bremsscheibe

Bei einem Pedelec mit einer Scheibenbremse ist die Bremsscheibe mit der *Nabe* des Laufrads fest verschraubt.

Im *Bremshebel* wird durch Ziehen der Bremsdruck aufgebaut. Über die Bremsflüssigkeit wird der Druck durch die Bremsleitungen an die Zylinder im Bremssattel weitergeleitet. Die Bremskraft wird durch eine Untersetzung verstärkt und auf die Bremsbeläge übertragen. Diese bremsen mechanisch die Bremsscheibe ab. Wird der *Bremshebel* gezogen, werden die Bremsbeläge auf die Bremsscheibe gepresst und die Bewegung des Laufrads bis zum Stillstand verzögert.

3.1.3.3 Rücktrittbremse

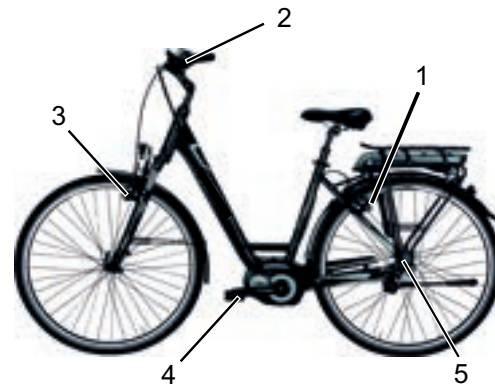


Abbildung 12: Bremssystem eines Pedelecs mit einer Rücktrittbremse, Beispiel

- 1 Hinterrad Felgenbremse
- 2 *Lenker mit Bremshebel*
- 3 Vorderrad Felgenbremse
- 4 *Pedal*
- 5 Rücktrittbremse

Die Rücktrittbremse stoppt die Bewegung des Hinterrads, indem der Fahrer die Pedale entgegengesetzt der Fahrbewegung tritt.

3.1.4 Elektrisches Antriebssystem

Das Pedelec wird mit Muskelkraft durch das Kettengetriebe angetrieben. Die Kraft, die durch das Treten der Pedale in Fahrtrichtung aufgewendet wird, treibt das vordere Kettenrad an. Über die Kette wird die Kraft auf das hintere Kettenrad und dann an das Hinterrad übertragen.

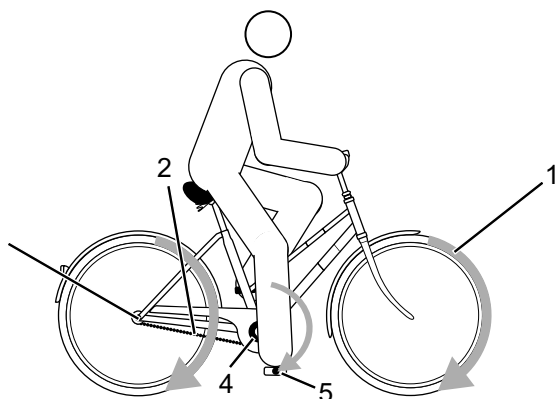


Abbildung 13: Schema mechanisches Antriebssystem

- 1 Fahrtrichtung
- 2 Kette
- 3 hintere Kettenrad
- 4 vordere Kettenrad
- 5 Pedal

Zusätzlich besitzt das Pedelec ein integriertes, elektrisches Antriebssystem.

Zum elektrischen Antriebssystem gehören folgende Komponenten:

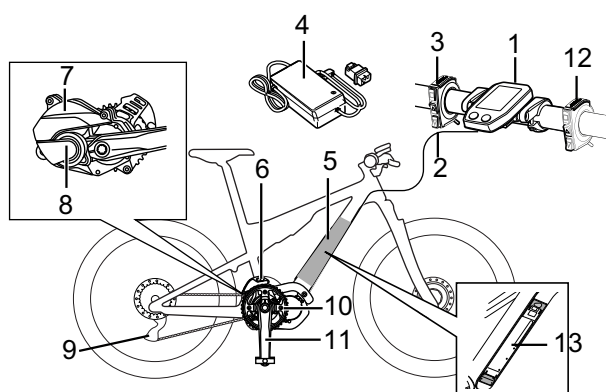


Abbildung 14: Schema Elektrisches Antriebssystem

- 1 Bildschirm
- 2 Anschlusskabel
- 3 Unterstützungstaster
- 4 Ladegerät

- 5 Akku
- 6 Kettenspannvorrichtung
- 7 Abdeckung der Antriebseinheit
- 8 Antriebseinheit
- 9 Schaltwerk (DI2)
- 10 vorderes Kettenblatt
- 11 Kurbel
- 12 Schalttaster
- 13 Akku

Sobald die benötigte Muskelkraft des Fahrers beim Treten in die Pedale ein bestimmtes Maß übersteigt, schaltet sich der Motor sanft zu und unterstützt die Tretbewegung des Fahrers. Die Motorkraft richtet sich nach dem eingestellten Unterstützungsgrad.

Das Fahrrad verfügt über keinen separaten Not-Halt- oder Not-Aus-Knopf.

Der Motor schaltet sich automatisch ab, sobald der Fahrer nicht mehr in die Pedale tritt, die Temperatur außerhalb des zulässigen Bereichs liegt, eine Überbelastung vorliegt oder die Abschaltgeschwindigkeit von 25 km/h erreicht ist.

Eine Schiebehilfe kann aktiviert werden. Solange der Fahrer den **Langen Unterstützungshebel** am *Lenker* drückt, treibt die Schiebehilfe das Fahrrad mit Schrittgeschwindigkeit an. Die Geschwindigkeit kann dabei maximal 6 km/h betragen. Beim Loslassen des **Langen Unterstützungshebels** stoppt der Antrieb.

3.1.5 Akku

Der Lithium-Ionen-Akku verfügt über eine innenliegende Schutzelektronik. Diese ist auf das Ladegerät und das Fahrrad abgestimmt. Die Temperatur des Akkus wird ständig überwacht. Der Akku ist gegen Tiefentladung, Überladung, Überhitzung und Kurzschluss geschützt. Bei Gefährdung schaltet sich der Akku durch eine Schutzschaltung automatisch ab. Auch bei langer Nichtnutzung schläft der Akku zum Selbstschutz ein.

Ist die verbleibende Akkukapazität gering, werden die Systemfunktionen in folgender Reihenfolge nach und nach abgeschaltet.

1. Tretunterstützung (Unterstützungsmodus schaltet automatisch auf [ECO], dann schaltet die Unterstützung ab. Das Umschalten auf [ECO] erfolgt früher, wenn ein batteriebetriebenes Licht angeschlossen ist.)
2. Gangschaltung
3. Licht.

Die Lebensdauer des Akkus kann verlängert werden, wenn sie gut gepflegt und vor allem bei den richtigen Temperaturen gelagert wird. Auch bei guter Pflege verringert sich der Ladezustand des Akkus mit zunehmender Alterung. Eine wesentlich verkürzte Betriebszeit nach der Aufladung zeigt an, dass der Akku verbraucht ist.

Transporttemperatur	5 °C - 25 °C
Optimale Transporttemperatur	10 °C - 15 °C
Lagertemperatur	5 °C - 25 °C
Optimale Lagertemperatur	10 °C - 15 °C
Umgebungstemperatur Laden	10 °C - 30 °C

Tabelle 7: Technische Daten Batterie

Das Fahrrad besitzt einen Integrierten Akku:

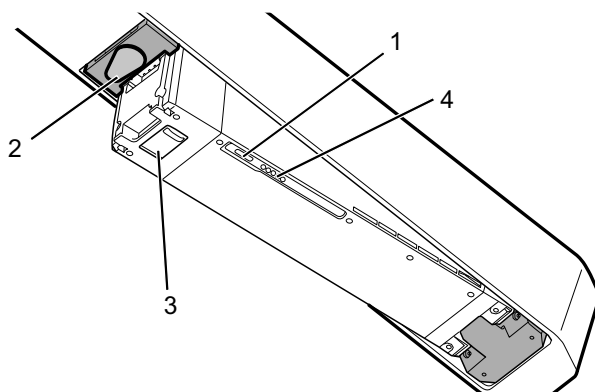


Abbildung 15: Detail Integrierter Akku von unten

- 1 Ein-Aus-Taster (Akku)
- 2 Schlüsselabdeckung
- 3 Abdeckung Ladeanschluss
- 4 Betriebs- und Ladezustandsanzeige

3.1.6 Ladegerät

Zu jedem Pedelec wird ein Ladegerät mitgeliefert. Bitte lesen Sie die Bedienungsanleitung des Ladegeräts.

3.1.7 Fahrlicht

Bei aktiviertem Fahrlicht sind der *Scheinwerfer* und das Rücklicht gemeinsam angeschaltet.

3.1.8 Bildschirm

Der Bildschirm steuert über die zwei Bedienelemente Schalthebel und Unterstützungshebel das Antriebssystem und zeigt die Fahrdaten an. Der *Bildschirm* besitzt einen Taster.

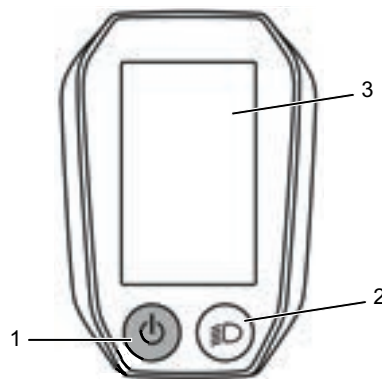


Abbildung 16: Übersicht des Bildschirms mit Taster (1 und 2) und Anzeige (3)

3.2 Bestimmungsgemäße Verwendung

Das Pedelec darf nur in einwandfreiem, funktionstüchtigem Zustand verwendet werden. National können von der Serienausstattung abweichende Anforderungen an das Pedelec gestellt werden. Für die Teilnahme am Straßenverkehr gelten teils besondere Vorschriften bezüglich des *Fahrlichts*, der *Reflektoren* und anderer Bauteile.

Die allgemeingültigen Gesetze sowie die Vorschriften zur Unfallverhütung und zum Umweltschutz des jeweiligen Verwenderlandes müssen beachtet werden. Alle Handlungsanweisungen und Checklisten in dieser *Betriebsanleitung* müssen eingehalten werden. Die Montage von freigegebenem Zubehör durch Fachpersonal ist zulässig.

Jedes Pedelec ist einer *Pedelecart* zugeordnet, aus der sich die bestimmungsgemäße Verwendung und Das Einsatzgebiet ergibt.







City- und Trekkingräder	Kinderräder / Jugendräder	Geländeräder	Rennrad	Lastenrad	Faltrad
					
<p>City- und Trekkingfahräder sind für den täglichen, komfortablen Einsatz ausgelegt. Sie sind zur Teilnahme am öffentlichen Straßenverkehr geeignet.</p>	<p>Diese <i>Betriebsanleitung</i> muss vor der Inbetriebnahme von den Erziehungsberechtigten des minderjährigen Fahrers gelesen und verstanden werden.</p> <p>Der Inhalt dieser <i>Betriebsanleitung</i> muss den Fahrern altersgerecht vermittelt werden.</p> <p>Die Kinder- und Jugendfahräder sind zur Teilnahme am Straßenverkehr geeignet. Aus orthopädischen Gründen ist die Größe des Pedelecs regelmäßig zu prüfen.</p> <p>Die Einhaltung des zulässigen Gesamtgewichts muss wenigstens quartalsweise überprüft werden.</p>	<p>Das Geländeräder ist für den sportlichen Einsatz ausgelegt. Konstruktive Merkmale sind ein kurzer Radstand, eine nach vorne getreckte Sitzposition und eine Bremse mit geringen Betätigungskräften.</p> <p>Das Geländeräder ist ein Sportgerät, es erfordert neben körperlicher Fitness eine Eingewöhnungsphase. Die Verwendung soll entsprechend trainiert werden, insbesondere das Fahren von Kurven und das Bremsen soll geübt werden.</p> <p>Die Belastung des Fahrers, insbesondere seiner Hände und Handgelenke, Arme, Schultern, Nacken und Rücken ist entsprechend groß. Der ungeübte Fahrer neigt zum Überbremsen und hierdurch zum Verlust der Kontrolle.</p>	<p>Das Rennrad ist für schnelle Fahrten auf Straßen und Wegen mit guter, unbeschädigter Fahrbahnoberfläche ausgelegt.</p> <p>Das Rennrad ist ein Sportgerät und kein Verkehrsmittel. Das Rennrad zeichnet sich durch eine leichte Bauweise und die Reduktion auf die zum Fahren erforderlichen Teile aus.</p> <p>Die Rahmengenometrie und die Anordnung der Bedienelemente sind so ausgelegt, dass mit hohen Geschwindigkeiten gefahren werden kann. Durch die Rahmenkonstruktion erfordert das sichere Auf- und Absteigen, langsame Fahrten und das Bremsen Übung.</p> <p>Die Sitzposition ist sportlich. Die Belastung des Fahrers, insbesondere seiner Hände und Handgelenke, Arme, Schultern, Nacken und Rücken ist entsprechend groß. Die Sitzposition erfordert deshalb körperliche Fitness.</p>	<p>Das Lastenrad ist für den täglichen Transport von Lasten im öffentlichen Straßenverkehr geeignet.</p> <p>Der Transport von Lasten erfordert Geschicklichkeit und körperliche Fitness, um das zusätzliche Gewicht zu balancieren. Die sehr unterschiedlichen Beladungszustände und Gewichtsverteilungen erfordern besondere Übung und Geschicklichkeit beim Bremsen und bei der Kurvenfahrt.</p> <p>Die Länge, die Breite und der Wendekreis erfordern eine längere Gewöhnungsphase. Das Lastenrad verlangt vorausschauendes Fahren. Der Straßenverkehr und der Wegezustand sind dementsprechend zu beachten.</p>	<p>Das Faltrad ist für Teilnahme am öffentlichen Straßenverkehr geeignet.</p> <p>Das Faltrad ist zusammenfaltbar und damit für den raumsparenden Transport, beispielsweise im öffentlichen Personennahverkehr oder im Pkw, geeignet.</p> <p>Die Faltbarkeit des Faltrads erfordert den Einsatz kleiner Laufräder sowie langer Bremsleitungen und Bowdenzüge. Unter erhöhter Belastung ist deshalb mit reduzierter Fahrstabilität und Bremsleistung, gemindertem Komfort und reduzierter Haltbarkeit zu rechnen.</p>

Tabelle 8: Bestimmungsgemäße Verwendung

3.3 Nicht bestimmungsgemäße Verwendung

Die Missachtung der bestimmungsgemäßen Verwendung löst die Gefahr von Personen- und Sachschäden aus. Für folgende Verwendungen ist das Pedelec nicht geeignet:

- Manipulation des elektrischen Antriebs,
- Fahrten mit einem beschädigten oder unvollständigen Pedelec,
- das Befahren von Treppen,
- das Durchfahren von tiefem Wasser,
- das Verleihen des Pedelecs an nicht eingewiesene Fahrer,
- die Mitnahme weiterer Personen,
- das Fahren mit übermäßigem Gepäck,
- freihändiges Fahren,
- das Fahren auf Eis und Schnee,
- unsachgemäße Pflege,
- unsachgemäße Reparatur,
- harte Einsatzgebiete wie im professionellen Wettbewerb und
- Trickfahrten oder Kunstflugbewegungen.

City- und Trekkingräder	Kinderräder / Jugendräder	Geländeräder	Rennrad	Lastenrad	Faltrad
					
City- und Trekkingfahräder sind keine Sporträder. Bei sportlichem Einsatz ist mit reduzierter Fahrstabilität und gemindertem Komfort zu rechnen	Kinder- und Jugendfahräder sind keine Spielzeuge.	Geländeräder müssen vor der Teilnahme am öffentlichen Straßenverkehr entsprechend den nationalen Gesetzen und Vorschriften mit einer Beleuchtung, einem Schutzblech usw. nachgerüstet werden.	Rennräder müssen vor der Teilnahme am öffentlichen Straßenverkehr entsprechend den nationalen Gesetzen und Vorschriften mit einer Beleuchtung, einem Schutzblech usw. nachgerüstet werden.	Das Lastenrad ist kein Reise- oder Sportrad.	Das Faltrad ist kein Sportrad.

Tabelle 9: Hinweise zur nichtbestimmungsgemäßen Verwendung

3.4 Technische Daten

3.4.1 Pedelec

Transporttemperatur	-20 °C - +60 °C
Lagertemperatur	-20 °C - +70 °C
Temperatur Betrieb	-10 °C - 50 °C
Umgebungstemperatur Laden	0 °C - 40 °C
Leistungsabgabe/System	250 W (0,25 kW)
Abschaltgeschwindigkeit	25 km/h

Tabelle 10: Technische Daten Pedelec

3.4.2 Akku

Transporttemperatur	-20 °C - +60 °C
Lagertemperatur	-20 °C - +60 °C
Umgebungstemperatur Laden	0 °C - 40 °C
Ladespannung	100 - 240 V AC
Nennspannung	36 V DC

Tabelle 11: Technische Daten Akku PowerPack 300

3.4.3 Emissionen

A-bewerteter Emissions-Schalldruckpegel	< 70 dB(A)
Schwingungsgesamtwert für die oberen Körpergliedmaßen	< 2,5 m/s ²
höchster Effektivwert der gewichteten Beschleunigung für den gesamten Körper	< 0,5 m/s ²

Tabelle 12: Emissionen, vom Pedelec ausgehend*

*Die Schutzanforderungen nach der Richtlinie 2014/30/EU Elektromagnetische Verträglichkeit sind gegeben. Das Pedelec und das Ladegerät können uneingeschränkt in Wohnbezirken eingesetzt werden.

3.4.4 Anzugsmoment

Anzugsmoment Achsmutter	35 Nm - 40 Nm
Maximales Anzugsmoment Klemmschrauben Lenker*	5 Nm - 7 Nm

Tabelle 13: Anzugsmomente

*sofern auf dem Bauteil keine anderen Angaben stehen

3.5 Umgebungsanforderungen

Das Pedelec darf in einem Temperaturbereich von 5 °C - 35 °C gefahren werden. Außerhalb dieses Temperaturbereichs ist die Leistungsfähigkeit des Antriebssystems eingeschränkt.

optimale Temperatur Betrieb	5 °C - 35 °C
------------------------------------	--------------

Im Winterbetrieb (insbesondere unter 0 °C) empfehlen wir, den bei Raumtemperatur geladenen und gelagerten Akku erst kurz vor Fahrtantritt in das Pedelec einzusetzen. Bei längerer Fahrt im Kalten empfiehlt sich die Verwendung von Thermoschutzhüllen.

Temperaturen unter –10 °C und über +60 °C sollten grundsätzlich vermieden werden.

Ebenfalls sind folgende Temperaturen einzuhalten.

Transporttemperatur	-10 °C - 50 °C
Lagertemperatur	-10 °C - 50 °C
Temperatur <i>Arbeitsumgebung</i>	15 °C - 25 °C
Temperatur Laden	0 °C - 40 °C

Tabelle 14: Technische Daten Pedelec

Auf dem Typenschild befinden sich Symbole für das Einsatzgebiet des Pedelecs. Überprüfen Sie vor der ersten Fahrt, auf welchen Wegen Sie fahren dürfen.





















Einsatzgebiet	City- und Trekkingräder	Kinderräder / Jugendräder	Geländeräder	Rennrad	Lastenrad	Faltrad
						
 1	Für asphaltierte und gepflasterte Straßen geeignet.	Für asphaltierte und gepflasterte Straßen geeignet.		Für asphaltierte und gepflasterte Straßen geeignet.	Für asphaltierte und gepflasterte Straßen geeignet.	Für asphaltierte und gepflasterte Straßen geeignet.
 2	Für asphaltierte Straßen, Fahrradwege und gut befestigte Schotterwege geeignet, sowie längere Strecken mit mäßiger Steigung und Sprünge bis zu 15 cm geeignet.	Für asphaltierte Straßen, Fahrradwege und gut befestigte Schotterwege geeignet, sowie längere Strecken mit mäßiger Steigung und Sprünge bis zu 15 cm geeignet.	Für asphaltierte Straßen, Fahrradwege und leichte bis anspruchsvolle Geländefahrten, Strecken mit mäßiger Steigung und Sprünge bis zu 61 cm geeignet.	Für asphaltierte Straßen, Fahrradwege und gut befestigte Schotterwege geeignet, sowie längere Strecken mit mäßiger Steigung und Sprünge bis zu 15 cm geeignet.		
 3			Für asphaltierte Straßen, Fahrradwege und leichte bis anspruchsvolle Geländefahrten, eingeschränkter Downhill-Einsatz und Sprünge bis zu 122 cm geeignet.			
 4			Für asphaltierte Straßen, Fahrradwege und leichte bis schwerste Geländefahrten, uneingeschränkter Downhill-Einsatz und jederlei Sprünge geeignet.			

Tabelle 15: Einsatzgebiet

Das Pedelec ist für folgende Einsatzgebiete ungeeignet:

Einsatzgebiet	City- und Trekkingräder	Kinderräder / Jugendräder	Geländeräder	Rennrad	Lastenrad	Faltrad	
 1	 Niemals im Gelände fahren und oder Sprünge durchführen.	 Niemals im Gelände fahren und oder Sprünge durchführen.		 Niemals im Gelände fahren und oder Sprünge durchführen.	 Niemals im Gelände fahren und oder Sprünge durchführen.	 Niemals im Gelände fahren und oder Sprünge durchführen.	
 2	Niemals im Gelände fahren oder Sprünge über 15 cm durchführen.	Niemals im Gelände fahren oder Sprünge über 15 cm durchführen.	Niemals im Gelände fahren oder Sprünge über 15 cm durchführen.	Niemals im Gelände fahren oder Sprünge über 15 cm durchführen.			
 3	Niemals Downhill-Fahrten oder Sprünge über 61 cm durchführen.						
 4	Niemals schwerste Geländefahrten oder Sprünge über 122 cm durchführen.						

3.6 Steuerungs- und Anzeigenbeschreibung

3.6.1 Akku-Ladezustandsanzeige

Die fünf grünen LEDs der Akku-Ladezustandsanzeige zeigen bei eingeschaltetem Akku den Ladezustand des Akkus an. Dabei entspricht jede LED etwa 20% des Ladezustands.

Sie können den aktuellen Ladestatus an dem Leuchtmuster der Leuchtdioden überprüfen, die sich auf dem Akku befinden. Die Leuchtmuster bestehen aus leuchtenden (■), nichtleuchtenden (□) und blinkenden (⚡) LEDs.

■ ■ ■ ■ ■	100 - 81%
■ ■ ■ ■ □	80 - 61%
■ ■ ■ ■ ■	60 - 41%
■ ■ ■ ■ ■	40 - 21%
■ ■ ■ ■ ■	20 - 1%
■ ■ ■ ■ ■	0%, wenn der Akku nicht am Fahrrad eingebaut ist
■ ■ ■ ■ ■	0%, wenn der Akku am Fahrrad eingebaut ist

Tabelle 16: Ladezustand des Akkus

Der Ladezustand des eingeschalteten Akkus wird außerdem auf dem *Bildschirm* angezeigt. Liegt der Ladezustand des Akkus unter 5%, erlöschen alle LEDs der Akku-Ladezustandsanzeige. Der Ladezustand wird jedoch am *Bildschirm* weiter angezeigt.

Systemfehler und Warnhinweise werden über verschiedene Leuchtmuster der *Akku-Ladezustandsanzeige* angezeigt. Eine Tabelle mit allen Systemmeldungen befindet sich im Anhang.

3.6.2 Lenker

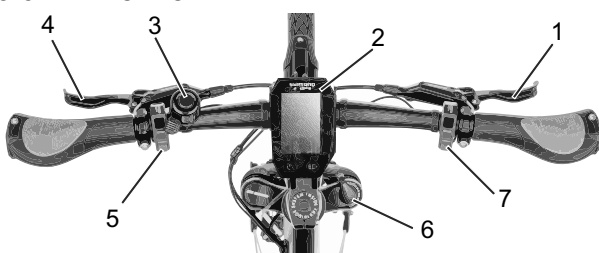


Abbildung 17: Detailansicht Fahrrad aus Fahrerposition, Beispiel

1 Bremshebel hinten

- 2 Bildschirm
- 3 Glocke
- 4 Bremshebel vorne
- 5 Unterstützungstaster
- 6 Gabelsperre an der Federgabel
- 7 Schalttaster

3.6.3 Bildschirmtaster

Der *Bildschirm* besitzt zwei Taster.

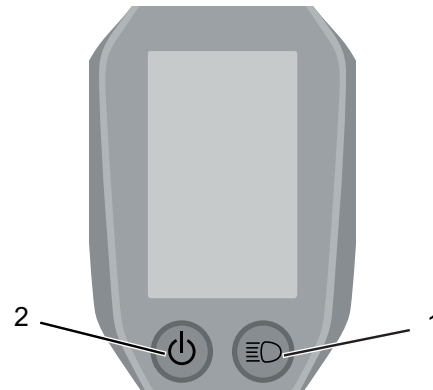


Abbildung 18: Übersicht Aufbau und Bedienelemente des Bildschirms:

Symbol	Verwendung
1	Fahrlicht-Taster
2	Ein-Aus-Taster (Bildschirm)

Tabelle 17: Übersicht Bedienelement

3.6.4 Bildschirm Anzeigen

Der *Bildschirm* besitzt elf Bildschirmanzeigen:



Abbildung 19: Übersicht Bildschirmanzeigen

Verwendung
1 Maßinheit der Geschwindigkeit

Tabelle 18: Übersicht Bildschirmanzeige

	Verwendung
2	aktuelle Geschwindigkeit
3	Batterieladezustand
4	Uhrzeit
5	Fahrlicht-Symbol
6	Unterstützungsgrad
7	Betriebsart der Gangschaltung
8	Funktionsanzeige
9	Ganganzeige
10	Abgerufene Motorleistung
11	Systemmeldungen (wenn vorhanden)

Tabelle 18: Übersicht Bildschirmanzeige

3.6.4.1 Ganganzeige

Der Fahrer hat die Wahl zwischen einer automatischen und manuellen Gangschaltung. Die gewählte Schaltungsart wird auf dem Bildschirm angezeigt.

Anzeige	Funktion
AUTO	Das elektrische Antriebssystem wählt den optimalen Gang.
MANUEL	Der Fahrer wählt die Gänge.

Tabelle 19: Symbole der Schaltempfehlung

3.6.4.2 Akku-Ladezustandsanzeige

Die Akku-Ladezustandsanzeige zeigt den aktuellen Ladezustand als Stufensymbol in Prozent an.






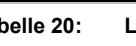
	100 - 81%
	80 - 61%
	60 - 41%
	40 - 21%
	20 - 1%
	0%

Tabelle 20: Ladezustand des Akkus

3.6.4.3 Unterstützungsgrad

Je höher der Unterstützungsgrad ausgewählt wird, desto stärker unterstützt das Antriebssystem den Fahrer beim Treten. Es stehen folgende Unterstützungsgrade zur Verfügung.

Anzeige	Details
HOCH	starke Unterstützung.
NORM	normale Unterstützung
ECO	geringe Unterstützung

Tabelle 21: Übersicht Unterstützungsgrade

Anzeige	Details
AUS	Unterstützung aus
GEHE	aktivierte Schiebehilfe

Tabelle 21: Übersicht Unterstützungsgrade

3.6.5 Funktionsanzeige

Die Funktionsanzeige zeigt zwei unterschiedliche Informationen an:

- Reiseinformationen und
- Systemeinstellungen.

3.6.5.1 Reiseinformationen

Die angezeigten Reiseinformationen können gewechselt werden. Die momentan ausgewählte Reiseinformation wird auf dem Bildschirm angezeigt. Sie haben die Wahl:

Anzeige	Funktion
TRIP	seit dem letzten Zurücksetzen zurückgelegte Strecke
TOTAL	Anzeige der gesamten zurückgelegten Entfernung (nicht änderbar)
RADIUS*	voraussichtliche Reichweite der vorhandenen Batterieaufladung
ZEIT	Fahrzeit
ØKM/H	Durchschnittsgeschwindigkeit
MAX	erreichte Maximalgeschwindigkeit
TRITTFREQUENZ	Anzahl der Kurbelumdrehung pro Minute
UHRZEIT	Uhrzeit

Tabelle 22: Reiseinformationen

3.6.5.2 Systemeinstellungen und -angaben

Um die Systemeinstellungen und -angaben zu sehen, muss der Fahrer die Systemeinstellungen aufrufen. Der Fahrer kann die Werte der Systemeinstellungen ändern, jedoch nicht die der Systemangaben.

Anzeige	Funktion
LÖSCHEN	Werte der Reiseinformation ändern
UHRZEIT	Uhrzeit
START MODE	Anfangsgang auswählen
HINTERGRUNDBELEUCHTUNG	Hintergrundbeleuchtung
HELLIGKEIT	die Helligkeit der Hintergrundbeleuchtung einstellen
SIGNAL	Signalton einstellen
EINHEIT	angezeigte Maßeinheit wechseln

Tabelle 23: Systemeinstellungen

Anzeige	Funktion
SPRACHE	Sprache auswählen
FARBOPTION	Farben auswählen
EINSTELLEN	Gangschaltung einstellen
AUTO	Tritfrequenz vorauswählen
BEENDEN	Zurück zum Hautbildschirm

Tabelle 23: Systemeinstellungen

3.6.5.3 Voreinstellungen

Anzeige	Funktion
HINTERGRUNDBELEUCHTUNG	EIN
HELLIGKEIT	3
SIGNAL	EIN
EINHEIT	km
SPRACHE	Englisch
FARBOPTION	Weiss

Tabelle 24: Voreinstellungen

3.6.5.4 Angezeigte Geschwindigkeit

In den Systemeinstellungen kann ausgewählt werden, ob die Geschwindigkeit in Kilometer pro Stunde [km/h] oder Meilen pro Stunde [mph] gezeigt wird.

3.6.5.5 Betriebsart der Gangschaltung

Der Fahrer hat die Wahl zwischen einer automatischen und manuellen Gangschaltung.

Anzeige	Funktion
AUTO	Das elektrische Antriebssystem wählt den optimalen Gang.
MANUEL	Der Fahrer wählt die Gänge.

Tabelle 25: Symbole der Schaltempfehlung

3.6.5.6 Systemmeldung

Das Antriebssystem überwacht sich ständig und zeigt im Falle eines erkannten Fehlers diesen durch eine Zahl verschlüsselt als Systemmeldung an. Das Antriebssystem unterscheidet zwei Systemmeldungen. Warnhinweise und Fehler.

Warnhinweise



Abbildung 20: Beispiel Warnhinweis W010

Warnhinweise werden in der Anzeige zwischen dem gewählten Gang und der Ladezustandsanzeige gezeigt. Abhängig von der Art des Fehlers gibt es Beeinträchtigungen bei der Bedienung des Systems. Eine Tabelle mit allen Systemmeldungen und Hilfemaßnahmen befindet sich im Kapitel Anhang.

Fehlermeldungen



Abbildung 21: Beispiel Fehlermeldung E010

Fehlermeldungen werden auf dem gesamten Bildschirm angezeigt. Abhängig von der Art des Fehlers gibt es Beeinträchtigungen bei der Bedienung des Antriebssystems. Eine Tabelle mit allen Fehlermeldungen und Hilfemaßnahmen befindet sich im Kapitel Anhang.

3.6.6 Bedienteile

Der Elektrische Antriebssystem wird über den Bildschirm (II) und das linke Bedienteile (I) bedient. Das rechte Bedienteil (III) schaltet die Gänge.

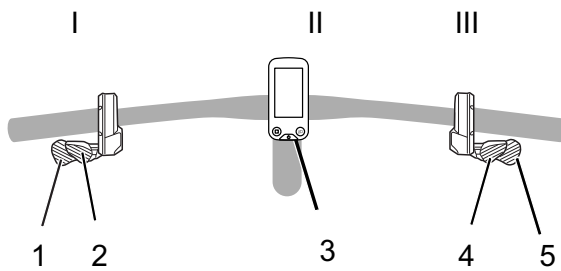


Abbildung 22: Übersicht Bedienteil

	Name
1	Langer Unterstütsungshebel
2	Kurzer Unterstütsungshebel
3	Bildschirm
4	Langer Schalthebel
5	Kurzer Schalthebel

Tabelle 26: Übersicht Bedienteil

4 Transport und Lagern



4.1 Physikalische Transporteigenschaften

4.1.1 Abmessungen beim Transport

Informationen zu den Abmessungen der Kartons liegen beim Redaktionsschluss noch nicht vor. Bitte entnehmen Sie die Informationen aus der neusten *Betriebsanleitung*. im Händlerportal.

4.1.2 Transportgewicht

Informationen zu den Abmessungen der Kartons liegen beim Redaktionsschluss noch nicht vor. Bitte entnehmen Sie die Informationen aus der neusten *Betriebsanleitung*. im Händlerportal.

4.1.3 Vorgesehene Griffe/Hebepunkte

Informationen zu den Abmessungen der Kartons liegen beim Redaktionsschluss noch nicht vor. Bitte entnehmen Sie die Informationen aus der neusten *Betriebsanleitung*. im Händlerportal.

4.2 Transport



VORSICHT

Sturz bei unbeabsichtigter Aktivierung

Bei unbeabsichtigter Aktivierung des Antriebssystems besteht Verletzungsgefahr.

- ▶ Akku entnehmen, bevor das Pedelec transportiert wird.

Brand- und Explosion durch hohe Temperaturen

Zu hohe Temperaturen schädigen den Akku. Die Akkus können sich selbst entzünden und explodieren.

- ▶ Niemals die Akkus dauerhafter Sonneneinstrahlung aussetzen.



VORSICHT

Ölverlust bei fehlender Transportsicherung

Die Transportsicherung der Bremse verhindert, dass die Bremse beim Transport versehentlich betätigt wird. Hierdurch können irreparable Schäden am Bremssystem oder ein Ölverlust auftreten, der die Umwelt schädigt.

- ▶ Niemals den *Bremshebel* bei ausgebautem Laufrad ziehen.
- ▶ Stets beim Transport mit ausgebauten Laufrädern die Transportsicherung verwenden.

Hinweis

Liegt das Pedelec flach, können Öle und Fette aus dem Pedelec austreten.

Liegt der Transportkarton mit einem Pedelec flach oder hochkant, bietet er keinen ausreichenden Schutz vor Schäden am *Rahmen* und an den Laufrädern.

- ▶ Das Pedelec nur stehend transportieren.

Fahrradträgersysteme, bei denen das Pedelec auf dem kopfstehend am *Lenker* oder *Rahmen* fixiert wird, erzeugen beim Transport unzulässige Kräfte an den Bauteilen. Hierdurch kann ein Bruch der tragenden Teile entstehen.

- ▶ Niemals Fahrradträgersysteme nutzen, bei denen das Pedelec auf dem kopfstehend am *Lenker* oder *Rahmen* fixiert wird.
- ▶ Beim Transport das Gewicht des fahrfertigen Pedelecs berücksichtigen.
- ▶ Den *Bildschirm* und die Akkus vor dem Transport vom Pedelec entfernen.
- ▶ Die elektrischen Komponenten und Anschlüsse am Pedelec mit geeigneten Schutzüberzügen vor der Witterung schützen.
- ▶ Zubehör, beispielsweise Trinkflaschen, vor dem Transport des Pedelecs entfernen.
- ▶ Beim Transport mit dem Pkw ein geeignetes Fahrradträgersystem verwenden.

Hinweis

Der Fachhändler berät bei der fachgerechten Auswahl und sicheren Verwendung eines geeigneten Trägersystems.

- ▶ Zum Versand des Pedelecs wird empfohlen, den Fachhändler mit der sachgerechten Teildemontage und Verpackung des Pedelecs zu beauftragen.
- ▶ Das Pedelec in einem trockenen, sauberen und vor direkter Sonneneinstrahlung geschützten Bereich transportieren.

4.2.1 Akku transportieren

Akkus unterliegen den Gefahrgut-Vorschriften. Unbeschädigte Akkus dürfen von Privatpersonen im Straßenverkehr befördert werden.

Der gewerbliche Transport erfordert die Einhaltung der Vorschriften über die Verpackung, Kennzeichnung und Beförderung von Gefahrgütern. Offene Kontakte müssen abgedeckt und der Akku sicher verpackt sein.

4.2.2 Akku Versenden

Der Akku gilt als Gefahrgut und darf nur von geschulten Personen verpackt und versandt werden. Wenden Sie sich diesbezüglich an Ihren Fachhändler.

4.2.3 Transportsicherung Bremse nutzen

- ▶ Die Transportsicherungen zwischen die Bremsbeläge stecken.
- ⇒ Die Transportsicherung klemmt zwischen den beiden Belägen.

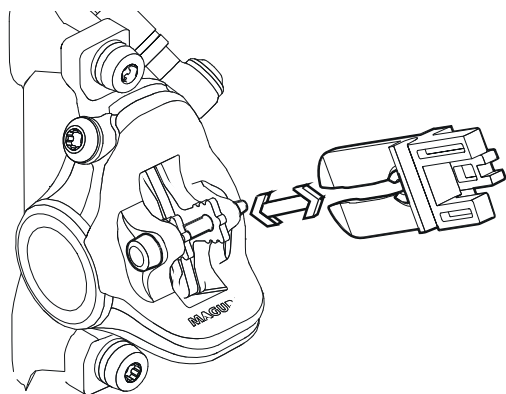


Abbildung 23: Transportsicherung befestigen

4.3 Lagern

VORSICHT

Brand- und Explosion durch hohe Temperaturen

Temperaturen über 60 °C können dazu führen, dass Flüssigkeiten aus dem Akku austreten und das Gehäuse beschädigt wird. Die Akkus können sich selbst entzünden und explodieren.

- ▶ Akkus vor Hitze schützen.
- ▶ Niemals in der Nähe von heißen oder brennbaren Objekten lagern.
- ▶ Niemals die Akkus dauerhafter Sonneneinstrahlung aussetzen und niemals in der Nähe von Heizgeräten lagern.

Hinweis

Liegt das Pedelec flach, können Öle und Fette aus dem Pedelec austreten.

Liegt der Transportkarton mit einem Pedelec flach oder hochkant, bietet er keinen ausreichenden Schutz vor Schäden am *Rahmen* und an den Laufrädern.

- ▶ Das Pedelec nur stehend lagern.
- ✓ Bei einem Pedelec mit einer hydraulischen Sattelstütze nur die untere Sattelstütze oder den Rahmen in einem Montageständer fixieren, um Schäden an der Sattelstütze und dem Hebel der Sattelstütze zu vermeiden.
- ✓ Niemals ein Pedelec mit einer hydraulischen Sattelstütze umgedreht auf den Boden stellen, um Schäden am Hebel der Sattelstütze zu vermeiden.
- ✓ Pedelec, Akku und Ladegerät trocken und sauber lagern.

Optimale Lagertemperatur Pedelec	20 °C
Optimale Lagertemperatur Akku	22 °C - 26 °C

Tabelle 27: Lagertemperatur für die Akkus, das Pedelec und das Ladegerät

- ✓ Temperaturen unter -10 °C oder über +60 °C sollten grundsätzlich vermieden werden. Für eine lange Lebensdauer ist eine Lagerung bei ca. 20 °C vorteilhaft.

4.3.1 Betriebspause

Hinweis

Der Akku entlädt sich bei Nichtnutzung. Hierdurch kann der Akku beschädigt werden.

- ▶ Der Akku muss nach jeweils 6 Monaten nachgeladen werden.

Wird der Akku dauerhaft an das Ladegerät angeschlossen, kann der Akku beschädigt werden.

- ▶ Akku nicht dauerhaft am Ladegerät anschließen.

Der Bildschirm-Akku entlädt sich bei Nichtnutzung. Hierdurch kann sie irreparabel beschädigt werden.

- ▶ Bildschirm-Akku alle 3 Monate für mindestens 1 Stunde laden.

Sollte das Pedelec, z. B. im Winter, länger als vier Wochen außer Betrieb genommen werden, muss eine Betriebspause vorbereitet werden.

4.3.1.1 Betriebspause vorbereiten

- ✓ Akku vom Pedelec entfernen.
- ✓ Akku auf etwa 30% - 60% aufladen.
- ✓ Das Pedelec mit einem nebelfeuchten Tuch reinigen und mit einem Wachsspray konservieren. Niemals die Reibflächen der Bremse wachsen.
- ✓ Vor langen Standzeiten empfiehlt sich eine Inspektion, Grundreinigung und Konservierung durch den Fachhändler.

4.3.1.2 Betriebspause durchführen

- ▶ Pedelec, Akku und Ladegerät in trockener und sauberer Umgebung lagern. Wir empfehlen die Lagerung in unbewohnten Räumen mit Rauchmeldern. Gut eignen sich trockene Orte mit einer Umgebungstemperatur von etwa 20 °C.
- ▶ Bildschirm-Akku alle 3 Monate für mindestens 1 Stunde laden.
- ▶ Nach 6 Monaten+ den Ladezustand des Akkus prüfen. Leuchtet nur noch eine LED der Ladezustandsanzeige, Akku wieder auf etwa 30% - 60% aufladen.



5 Montage

WARNUNG

Verletzung der Augen

Wenn Einstellungen an Bauteilen nicht sachgerecht ausgeführt werden, können Probleme auftreten, bei dem Sie sich unter Umständen schwere Verletzungen zuziehen könnten.

- ▶ Tragen Sie immer eine Schutzbrille zum Schutz Ihrer Augen bei der Montage.

VORSICHT

Quetschungen bei unbeabsichtigter Aktivierung

Bei unbeabsichtigter Aktivierung des Antriebssystems besteht Verletzungsgefahr.

- ▶ Akku entnehmen, wenn der Akku für die Montage nicht zwingend erforderlich ist

- ✓ Das Pedelec in einer sauberen und trockenen Umgebung montieren.

Die *Arbeitsumgebung* soll eine Temperatur von 15 °C - 25 °C haben.

Temperatur <i>Arbeitsumgebung</i>	15 °C - 25 °C
-----------------------------------	---------------

Tabelle 28: Temperatur *Arbeitsumgebung*

- ✓ Wird ein Montageständer verwendet, muss dieser für ein Maximalgewicht von 30 kg zugelassen sein.
- ✓ Zur Reduzierung des Gewichts empfiehlt es sich, den Akku grundsätzlich für die Dauer der Nutzung des Montageständers vom Pedelec zu trennen.

5.1 Benötigte Werkzeuge

Um das Pedelec aufzubauen werden folgende Werkzeuge benötigt:

- Messer,
- Innenschkant Schlüssel 2 (2,5 mm, 3 mm, 4 mm, 5 mm, 6 mm und 8 mm),
- Drehmomentschlüssel im Arbeitsbereich 5 bis 40 Nm,
- Vielzahnschlüssel T25,
- Ringschlüssel (8 mm, 9 mm, 10 mm), 13 mm, 14 mm und 15 mm) und
- Kreuzschlitz-, Flachkopf- und Schraubendreher,

5.2 Auspacken

VORSICHT

Verletzung der Hände durch Kartonage

Der Transportkarton ist mit Metallklammern verschlossen. Es besteht beim Auspacken und Zerkleinern der Verpackung die Gefahr von Stich- oder Schnittverletzungen.

- ▶ Geeigneten Handschutz tragen.
- ▶ Metallklammern mit einer Zange entfernen, bevor der Transportkarton geöffnet wird.

Das Verpackungsmaterial besteht hauptsächlich aus Pappe und Kunststoffolie.

- ▶ Die Verpackung nach den behördlichen Auflagen entsorgen.

5.2.1 Lieferumfang

Das Pedelec wurde im Werk zu Testzwecken vollständig montiert und anschließend für den Transport zerlegt.

Das Pedelec ist zu 95 - 98% vormontiert. Zum Lieferumfang gehört:

- das vormontierte Pedelec
- das Vorderrad,
- die Pedale,
- Schnellspanner (optional),
- das Ladegerät
- die *Betriebsanleitung*.

Der Akku wird unabhängig vom Pedelec geliefert.

5.3 In Betrieb nehmen

VORSICHT

Brand- und Explosion durch falsches Ladegerät

Akkus, die mit einem ungeeigneten Ladegerät aufgeladen werden, können intern beschädigt werden. Ein Brand oder eine Explosion kann die Folge sein.

- ▶ Akku nur mit dem mitgelieferten Ladegerät verwenden.
- ▶ Zur Vermeidung von Verwechslungen, das mitgelieferte Ladegerät eindeutig kennzeichnen, beispielsweise mit der *Rahmenummer* oder *Typennummer* des Pedelecs.

Verbrennung durch heißen Antrieb

Durch die Nutzung kann der Kühler des Antriebs extrem heiß werden. Bei Kontakt kann eine Verbrennung entstehen.

- ▶ Vor der Reinigung die Antriebseinheit abkühlen lassen.

Da die Erstinbetriebnahme des Pedelecs Spezialwerkzeuge und besondere Fachkenntnisse erfordert, ist diese ausschließlich von geschultem Fachpersonal durchzuführen.

Die Praxis zeigt, dass ein unverkauftes Pedelec spontan zu Probefahrten an Endverbraucher abgegeben wird, sobald es fahrbereit aussieht.

- ▶ Daher ist es sinnvoll, jedes Pedelec nach dem Aufbau sofort in den voll einsatzfähigen Zustand zu bringen.
- ▶ Um das Pedelec in den fahrtüchtigen Zustand zu bringen, müssen alle beschriebenen Montagearbeiten aus dem Montageprotokoll (siehe Anhang) durchgeführt werden. In ihm sind alle sicherheitsrelevanten Inspektionen, Tests und Wartungsarbeiten für das Pedelec in einer einzelnen Liste beschrieben.
- ▶ Füllen Sie zur Qualitätssicherung ein Montageprotokoll aus.

5.3.1 Akku prüfen

WARNUNG

Brand- und Explosion durch defekten Akku

Bei beschädigtem oder defektem Akku kann die Sicherheitselektronik ausfallen. Die Restspannung kann einen Kurzschluss auslösen. Der Akku kann sich selbst entzünden und explodieren.

- ▶ Niemals defekten Akku laden.

Der Akku muss vor dem ersten Laden geprüft werden.

- ▶ Den *Ein-Aus-Taster (Akku)* drücken.
- ⇒ Leuchtet keine LED der Ladezustandsanzeige auf, ist der Akku möglicherweise beschädigt.
- ⇒ Leuchtet mindestens eine, aber nicht alle LEDs der Ladezustandsanzeige auf, kann der Akku vollständig geladen werden.
- ▶ Ist der Akku geladen, Akku in das Pedelec einsetzen.

5.3.2 Laufrad in Suntour-Gabel montieren

Gilt nur für Pedelecs mit dieser Ausstattung

5.3.2.1 Laufrad mit Schraubachse (15 mm) montieren

- ▶ Setzen Sie die Achse vollständig auf der Antriebsseite ein.

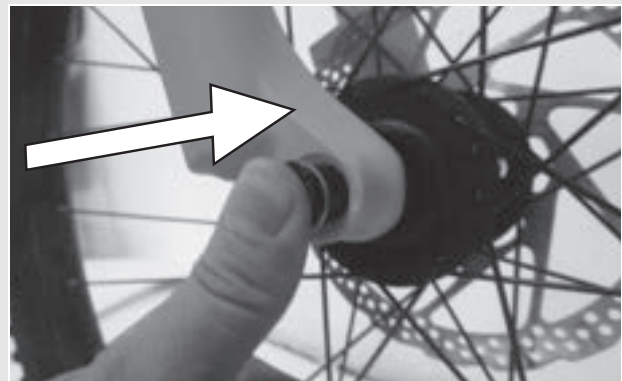


Abbildung 24: Achse vollständig einsetzen

- ▶ Ziehen Sie die Achse mit einem 5 mm Innensechskantschlüssel auf 8-10 Nm an.

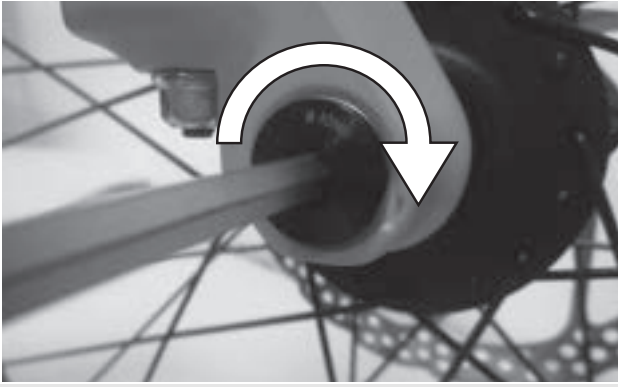


Abbildung 25: Achse anziehen

- ▶ Setzen Sie die Sicherungsschraube auf der Nichtantriebsseite ein.

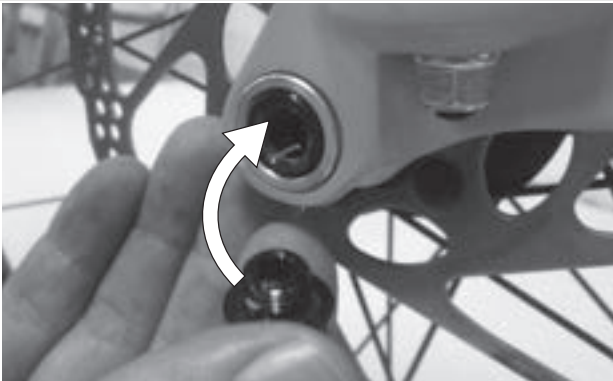


Abbildung 26: Schnellspannhebel in Achse schieben

- ▶ Ziehen Sie die Sicherungsschraube mit einem 5 mm Innensechskantschlüssel auf 5-6 Nm an.

⇒ Der Hebel ist montiert



Abbildung 27: Sicherungsschraube anziehen

5.3.2.2 Laufrad mit Schraubachse (20 mm) montieren

- ▶ Setzen Sie die Achse vollständig auf der Antriebsseite ein.

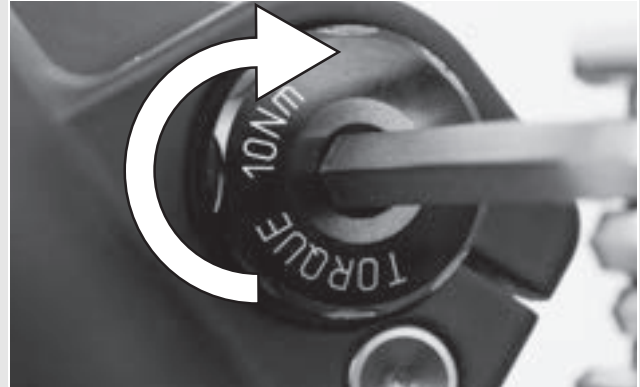


Abbildung 28: Eingesetzte Achse festziehen

- ▶ Ziehen Sie die Sicherungsklemme einem 4 mm Innensechskantschlüssel auf 7 Nm an.

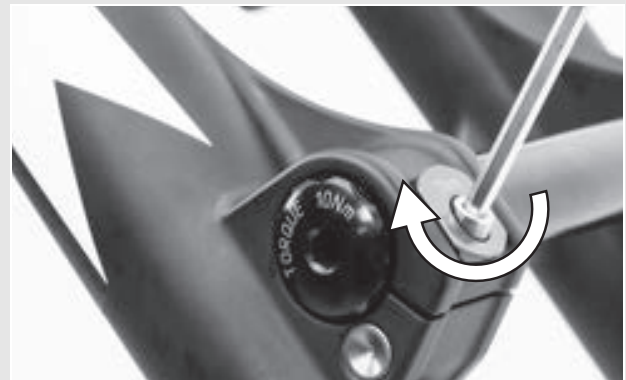


Abbildung 29: Achse anziehen

5.3.2.3 Laufrad mit Steckachse montieren

VORSICHT

Sturz durch gelöste Steckachse

Eine defekte oder falsch montierte Steckachse kann sich in der Bremsscheibe verfangen und das Rad blockieren. Ein Sturz ist die Folge.

- ▶ Niemals defekte Steckachse einbauen.

Sturz durch defekten oder falsch montierten Steckachse

Die Bremsscheibe wird im Betrieb sehr heiß. Teile der Steckachse können hierdurch beschädigt werden. Die Steckachse lockert sich. Ein Sturz mit Verletzungen ist die Folge.

- ▶ Der Steckachse und die Bremsscheibe müssen gegenüber liegen.

⚠ VORSICHT

Sturz durch Fehleinstellung der Steckachse

Eine nicht ausreichende Spannkraft führt zu ungünstiger Krafteinleitung. Die Federgabel oder die Steckachse können brechen. Ein Sturz mit Verletzungen ist die Folge.

- ▶ Niemals mit einem Werkzeug (z. B. Hammer oder Zange) eine Steckachse befestigen.
- ▶ Schieben Sie die Achse auf der Antriebsseite in die Nabe hinein. Ausführung II festspannen

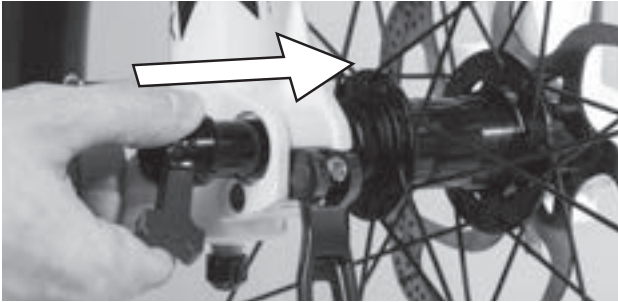


Abbildung 30: Achse in Nabe schieben

- ▶ Ziehen Sie die Achse mit dem roten Hebel an.

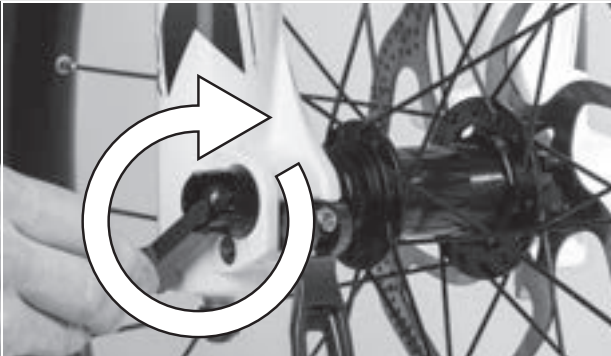


Abbildung 31: Achse anziehen

- ▶ Schieben Sie den Schnellspannhebel in die Achse.

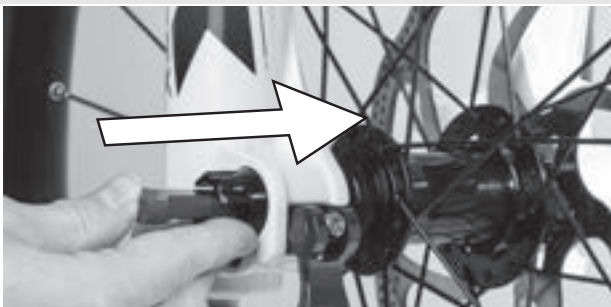


Abbildung 32: Schnellspannhebel in Achse schieben

- ▶ Legen Sie den Schnellspannhebel um.

⇒ Der Hebel ist gesichert



Abbildung 33: Hebel sichern

- ▶ Überprüfen Sie die Lage und Spannkraft des Schnellspannhebels. Der Schnellspannhebel muss bündig am unteren Gehäuse anliegen. Beim Schießen des Schnellspannhebels muss ein leichter Abdruck auf der Handfläche zu sehen sein.



Abbildung 34: Perfekte Lage des Spannhebels

- ▶ Stellen Sie bei Bedarf die Spannkraft des Spannhebels bei Bedarf mit einem 4 mm Innensechskantschlüssel ein. Überprüfen Sie danach den Schnellspannhebel auf Lage und Spannkraft.

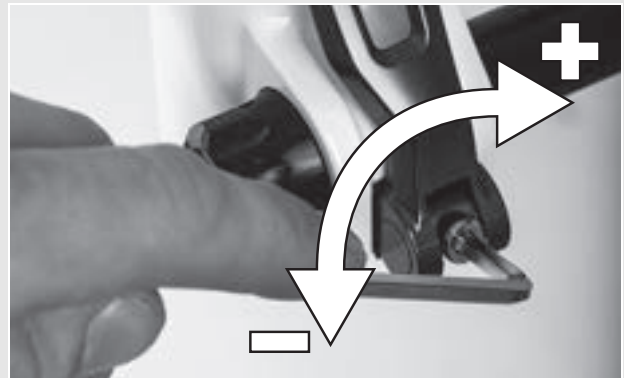


Abbildung 35: Spannkraft des Schnellspanners einstellen

5.3.3 Laufrad mit Schnellspanner montieren

VORSICHT

Sturz durch gelösten Schnellspanner

Ein defekter oder falsch montierter Schnellspanner kann sich in der Bremscheibe verfangen und das Rad blockieren. Ein Sturz ist die Folge.

- ▶ Niemals defekte Schnellspanner einbauen.

Sturz durch defekten oder falsch montierten Schnellspanner

Die Bremscheibe wird im Betrieb sehr heiß. Teile des Schnellspanners können hierdurch beschädigt werden. Der Schnellspanner lockert sich. Ein Sturz mit Verletzungen ist die Folge.

- ▶ Der Vorderrad-Schnellspannhebel und die Bremscheibe müssen gegenüber liegen.

Sturz durch Fehleinstellung der Spannkraft

Eine zu hohe Spannkraft beschädigt den Schnellspanner, sodass er seine Funktion verliert.

Eine nicht ausreichende Spannkraft führt zu ungünstiger Krafteinleitung. Die Federgabel oder der Schnellspanner können brechen. Ein Sturz mit Verletzungen ist die Folge.

- ▶ Niemals mit einem Werkzeug (z. B. Hammer oder Zange) einen Schnellspanner befestigen.
- ▶ Nur Spannhebel mit vorschriftsmäßig eingestellter Spannkraft nutzen.

- ▶ Achten Sie vor der Montage darauf, dass der Flansch des Schnellspanners ausgedehnt ist. Öffnen Sie den Hebel vollständig.

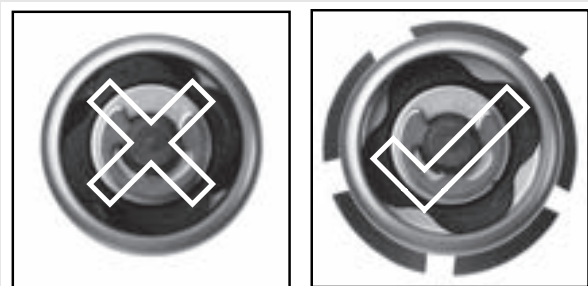


Abbildung 36: Geschlossener und geöffneter Flansch.

- ▶ Schieben Sie den Schnellspanner hinein, bis Sie ein Klickgeräusch hören. Stellen Sie sicher, dass der Flansch ausgedehnt ist.

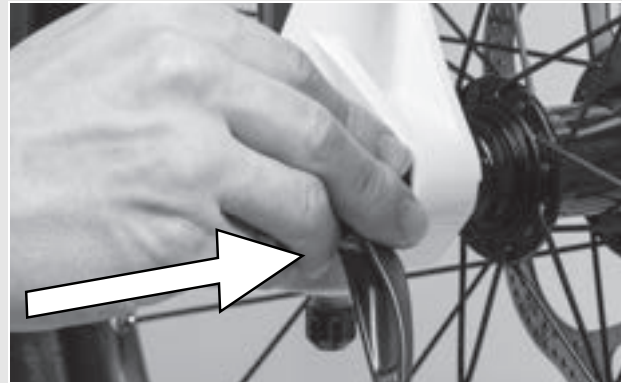


Abbildung 37: Schnellspanner hineinschieben

- ▶ Stellen Sie die Spannung mit halb offenem Spannhebel ein, bis der Flansch am Ausfallende anliegt.

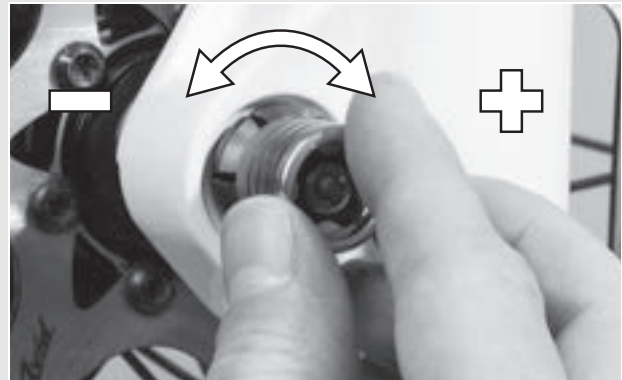


Abbildung 38: Spannung einstellen

- ▶ Schließen Sie den Schnellspanner vollständig. Prüfen Sie den Schnellspanner auf festen Sitz und stellen Sie ihn gegebenenfalls am Flansch nach.

⇒ Der Hebel ist gesichert



Abbildung 39: Schnellspanner schließen

5.3.4 Laufrad in FOX Gabel montieren

Gilt nur für Pedelecs mit dieser Ausstattung

5.3.4.1 Laufrad mit Schnellspanner (15 mm)

Das Verfahren zum Einbau der 15 x 100 mm und 15 x 110 mm Schnellspanners ist dasselbe.

- ▶ Setzen Sie das Vorderrad in die Ausfallenden der Gabel ein. Schieben Sie die Achse durch das Ausfallende auf der Nicht-Antriebsseite und die Nabe.

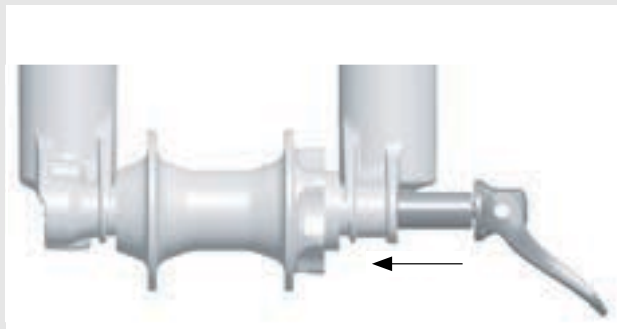


Abbildung 40: Schnellspanner einschieben

- ▶ Öffnen Sie den Achshebel.
- ▶ Drehen Sie die Achse um 5 bis 6 volle Umdrehungen im Uhrzeigersinn in die Achsmutter.
- ▶ Schließen Sie den Schnellspannhebel. Der Hebel muss genügend Spannung haben, um einen Abdruck auf Ihrer Hand zu hinterlassen.
- ▶ Der Hebel muss sich in geschlossener Position 1 bis 20 mm vor dem Gabelbein befinden.

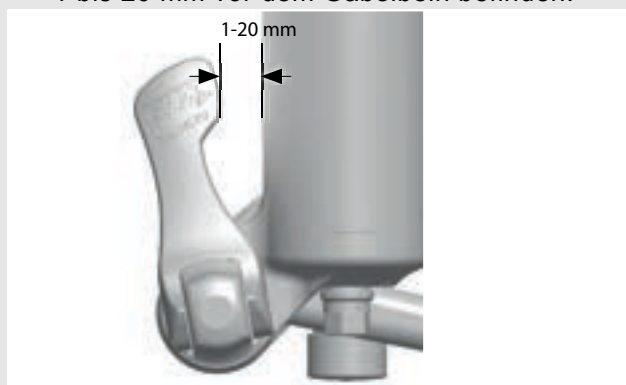


Abbildung 41: Abstand Hebel zum Gabelbein

- ⇒ Wenn der Hebel nicht genügend Spannung oder zu viel Spannung hat, wenn er in der empfohlenen Position geschlossen ist (1 bis

20 mm vor der Gabel), muss der Schnellspanner eingestellt werden.

5.3.4.2 FOX-Schnellspanner einstellen

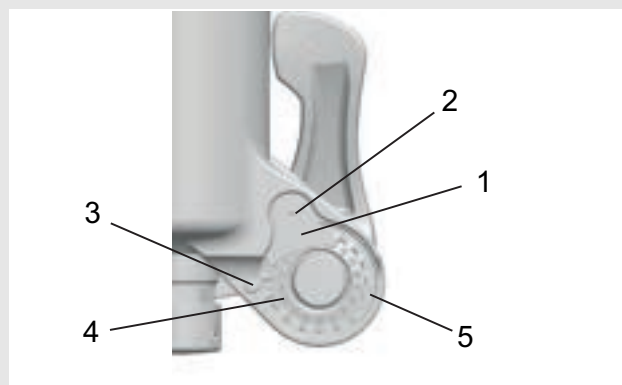


Abbildung 42: Aufbau Schnellspanner von hinten mit (1) Achsmuttersicherung, (2) Achsmutter-Sicherungsschraube, (3) Anzeigepfeil, (4) Achsen-Einstellwert und (5) Achsmutter

- ▶ Notieren Sie sich den Achsen-Einstellwert (4), der durch den Anzeigepfeil (3) angegeben wird.
- ▶ Lösen Sie mit einem 2,5 mm Inbusschlüssel die Achsmutter-Sicherungsschraube (2) um ca. 4 Umdrehungen, ohne jedoch die Schraube vollständig zu entfernen.
- ▶ Drehen Sie den Schnellspannhebel in die offene Position und lösen Sie die Achse um ca. 4 Umdrehungen.
- ▶ Drücken Sie die Achse von der Seite des offenen Hebels aus nach innen. Dadurch wird die Achsmutter-Sicherungsschraube herausgeschoben, sodass Sie sie beiseite drehen können.
- ▶ Schieben Sie die Achse weiter vor und drehen Sie die Achsmutter im Uhrzeigersinn, um die Hebelspannung zu erhöhen, oder drehen Sie sie gegen den Uhrzeigersinn, um die Hebelspannung zu verringern.
- ▶ Setzen Sie die Achsmuttersicherung wieder ein und ziehen Sie die Schraube mit 0,9 Nm (8 in-lb) fest.
- ▶ Wiederholen Sie die Schritte zum Einbau der Achse, um den ordnungsgemäßen Einbau und die korrekte Einstellung zu überprüfen.

5.3.4.3 Laufrad mit Kabolt-Achsen montieren

Das Verfahren zum Einbau der 15 x 100 mm und 15 x 110 mm Kabolt-Achsen ist dasselbe.

- ▶ Setzen Sie das Vorderrad in die Ausfallenden der Gabel ein. Schieben Sie die Kabolt-Achse durch das Ausfallende auf der Nicht-Antriebsseite und die Nabe.

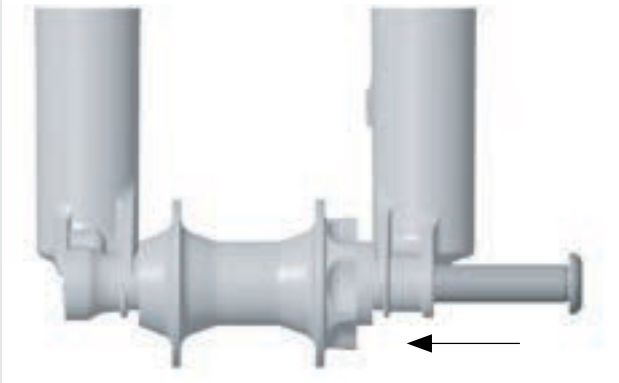


Abbildung 43: Kabolt-Achse einschieben

- ▶ Ziehen Sie die Kabolt-Achsschraube mit einem 6 mm-Inbusschlüssel auf 17 Nm (150 in-lb) an.

5.3.4.4 Vorbau und Lenker prüfen

Verbindungen prüfen

- ▶ Um zu überprüfen, ob Lenker, Vorbau und Gabelschaft fest miteinander verbunden sind, vor das Pedelec stellen. Das Vorderrad zwischen die Beine klemmen. Die Lenkergriffe fassen. Versuchen, den Lenker gegenüber dem Vorderrad zu verdrehen.

⇒ Der Vorbau darf sich nicht verschieben oder verdrehen lassen.

Fester Sitz

- ▶ Um den festen Sitz des Vorbaus zu überprüfen, bei geschlossenem Schnellspannhebel mit dem gesamten Körpergewicht auf den Lenker stützen.
- ⇒ Das Lenkerschaftrohr darf sich im Gabelschaft nicht nach unten bewegen lassen.
- ▶ Sollte sich das Lenkerschaftrohr im Gabelschaft bewegen lassen, die Hebelspannung des Schnellspanners erhöhen. Hierzu durch leichte Drehung der

Rändelmutter im Uhrzeigersinn bei geöffnetem Schnellspannhebel drehen.

- ▶ Hebel schließen und erneut den festen Sitz des Vorbaus überprüfen.

Lagerspiel prüfen

- ▶ Um das Lagerspiel des Lenkungsagers zu überprüfen, Schnellspannhebel des Vorbaus schließen. Die Finger einer Hand um die obere Lenkungsagerschale legen. mit der anderen Hand die Vorderradbremse ziehen und versuchen, das Pedelec vor und zurück zu schieben.
- ▶ Die Schalenhälften des Lagers dürfen sich hierbei nicht gegeneinander verschieben. Beachten Sie, dass bei Federgabeln und Scheibenbremsen ein eventuell spürbares Spiel durch ausgeschlagene Lagerbuchsen oder Bremsbelagsspiel möglich ist.
- ▶ Liegt ein Lagerspiel im Steuerlager vor, muss dieses schnellst möglich eingestellt werden, da sonst das Lager beschädigt wird. Diese Einstellung muss nach dem Handbuch des Vorbaus durchgeführt werden.

5.3.5 Verkauf des Pedelecs

- ▶ Das Datenblatt auf dem Umschlag der *Betriebsanleitung* ausfüllen.
- ▶ Notieren Sie Hersteller und Nummer des Schlüssels.
- ▶ Das Pedelec an den Fahrer anpassen.
- ▶ Den *Ständer*, den *Schalthebel* einstellen und dem Käufer die Einstellungen zeigen.
- ▶ Betreiber oder Fahrer in alle Funktionen des Pedelecs einweisen.

6 Betrieb

6.1 Risiken und Gefährdungen

WARNUNG

Verletzungen und Tod durch andere Straßenteilnehmer

Andere Staßenteilnehmer wie Busse, LKWs, PKWs oder Fussgänger unterstützen oft die Geschwindigkeit von Pedelecs. Ebenfalls werden häufig Pedelecfahrer im Straßenverkehr übersehen. Ein Unfall mit schweren bzw. tödlichen Verletzungen kann die Folge sein.

- ▶ Tragen Sie einen Schutzhelm und auffällige, reflektierende Kleidung.
- ▶ Fahren Sie stets defensiv.
- ▶ Achten Sie auf den Totenwinkel bei abbiegenden Fahrzeugen und verringern Sie vorsorglich bei rechtsabbiegenden Verkehrsteilnehmern Ihre Geschwindigkeit.

Verletzungen und Tod durch Fahrfehler

Ein Pedelec ist kein Fahrrad. Fahrfehler und unterschätzte Geschwindigkeiten führen schnell zu gefährlichen Situationen. Ein Sturz mit schweren bzw. tödlichen Verletzungen kann die Folge sein.

- ▶ Gerade wenn Sie längere Zeit nicht mehr auf ein Pedelec gestiegen sind, gewöhnen Sie sich erst an die Geschwindigkeit, bevor Sie mit Geschwindigkeiten über 12 km / h fahren. Steigern Sie nach und nach die Unterstützungsstufe Ihres Pedelecs.
- ▶ Üben Sie regelmäßig Vollbremsungen.
- ▶ Absolvieren Sie ein Fahrsicherheitstraining.

VORSICHT

Sturz durch lose Kleidung

Die Speichen der *Laufräder* und das *Kettengertriebe* können Schnürsenkel, Schals und andere lose Teile eindrücken. Ein Sturz mit Verletzungen kann die Folge sein.

- ▶ Festes Schuhwerk und eng anliegende Kleidung tragen.

VORSICHT

Verbrennung und Brand durch heißen Motor

Bei der Fahrt wird das Motorgehäuse heiß. Berührungen können Verbrennungen der Haut oder anderer Gegenstände auslösen.

- ▶ Niemals Motorgehäuse direkt nach einer Fahrt berühren.
- ▶ Pedelec niemals direkt nach der Fahrt auf entzündbaren Untergrund (Gras, Holz usw.) legen.

Sturz durch Verschmutzung

Grobe Verschmutzungen können Funktionen des Pedelecs, beispielsweise die der Bremsen, stören. Ein Sturz mit Verletzungen kann die Folge sein.

- ▶ Vor der Fahrt grobe Verschmutzungen entfernen.

Sturz durch schlechte Straßenverhältnisse

Lose Gegenstände, beispielsweise Äste und Zweige, können sich in den Laufrädern verfangen und einen Sturz mit Verletzungen verursachen.

- ▶ Straßenverhältnisse beachten.

Langsam fahren und frühzeitig bremsen.

Hinweis

Durch Hitze oder direkte Sonneneinstrahlung kann der *Reifenfülldruck* über den zulässigen Maximaldruck ansteigen. Hierdurch kann der *Reifen* zerstört werden.

- ▶ Niemals Pedelec in der Sonne abstellen.
- ▶ An heißen Tagen regelmäßig den *Reifenfülldruck* kontrollieren und bei Bedarf regulieren.

Bei Bergabfahrten können hohe Geschwindigkeiten erreicht werden.

Das Pedelec ist nur für ein kurzzeitiges Überschreiten der 25 km / h ausgelegt. Insbesondere die *Reifen* können bei höherer Dauerbelastung versagen.

- ▶ Werden höhere Geschwindigkeiten als 25 km / h erreicht, das Pedelec abbremesen.

Hinweis

Aufgrund der offenen Bauweise kann eindringende Feuchtigkeit bei frostigen Temperaturen einzelne Funktionen des Pedelecs stören.

- ▶ Pedelec immer trocken und frostfrei halten.
- ▶ Sollte das Pedelec bei Temperaturen unter 3 °C betrieben werden, muss zuvor der Fachhändler eine Inspektion durchführen und das Pedelec für die Benutzung im Winter vorzubereiten.

Beim Transport des Pedelecs und bei der Fahrt kann ein steckender Schlüssel abbrechen oder die Verriegelung unbeabsichtigt öffnen.

- ▶ Schlüssel des Akku-Schlusses unmittelbar nach der Verwendung abziehen.
- ▶ Es wird empfohlen, den Schlüssel mit einem Schlüsselanhänger zu versehen.

Geländefahrten belasten stark die Gelenke der Arme.

- ▶ Dem Zustand der Fahrbahn entsprechend alle 30 bis 90 Minuten eine Fahrpause einlegen

6.1.1 Tipps für eine höhere Reichweite

Wie weit kann das Pedelec eigentlich fahren? Eine triviale Antwort gibt auf die Frage nicht, da die Reichweite von vielfältigen Einflussfaktoren abhängig ist. Weniger als 20 Kilometer sind mit einer Akku-Ladung ebenso möglich wie deutlich über 100 Kilometer. Generell gibt es jedoch ein paar Tipps, mit der die Reichweite maximiert werden kann.

Trittfrequenz

Trittfrequenzen über 50 Umdrehungen pro Minute optimieren den Wirkungsgrad der Antriebseinheit. Sehr langsames Treten kostet dagegen viel Energie.

Gewicht

Die Masse sollte minimiert werden, das Gesamtgewicht von Pedelec und Gepäck sollte nicht unnötig hoch sein.

Anfahren & Bremsen

Häufiges Anfahren und Bremsen ist wie beim Auto weniger wirtschaftlich als lange Strecken mit möglichst gleichmäßiger Geschwindigkeit.

Gangschaltung

Richtiges Schalten macht auch Pedelec effizienter: Anfahren und Steigungen am besten im kleinen Gang, Hochschalten entsprechend dem Gelände und der Geschwindigkeit. Der Bordcomputer liefert hierfür Schalteempfehlungen.

Reifendruck

Der Rollwiderstand kann durch korrekten Reifendruck minimiert werden. Tipp: Fahren Sie zur Maximierung der Reichweite mit dem maximal zulässigen Reifendruck.

Motorleistungsanzeige

Die Motorleistungsanzeige der Bildschirms beachten und die Fahrweise entsprechend anpassen. Ein langer Balken bedeutet einen hohen Stromverbrauch.

Akku & Temperatur

Mit sinkender Temperatur nimmt die Leistungsfähigkeit eines Akkus ab, da sich der elektrische Widerstand erhöht. Im Winter ist daher mit einer Reduzierung der üblichen Reichweite zu rechnen.

6.1.2 Persönliche Schutzausrüstung

Es wird das Tragen eines geeigneten Schutzhelms empfohlen. Darüber hinaus wird empfohlen lange, Fahrradtypische, eng anliegende und reflektierte Kleidung und festes Schuhwerk zu tragen

6.2 Vor der ersten Fahrt

VORSICHT

Sturz durch falsch eingestellte Anzugsmomente

Wird eine Schraube zu fest angezogen, kann sie brechen. Wird eine Schraube zu locker angezogen, kann sie sich lösen. Ein Sturz mit Verletzungen ist die Folge.

- ▶ Immer angegebene Anzugsmomente auf der Schraube bzw. aus der *Betriebsanleitung* beachten.

Nur ein angepasstes Pedelec gewährleistet Ihnen den gewünschte Fahrkomfort und eine gesundheitsunterstützende Aktivität. Stimmen Sie daher vor der ersten Fahrt den *Sattel*, den *Lenker* und die *Federung* auf Ihren Körper und Ihre bevorzugte Fahrweise ab.

6.2.1 Sattel einstellen

6.2.1.1 Sattelleigung einstellen

Um einen optimalen Sitz zu gewährleisten muss die Sattelleigung an die Sitzhöhe, die Sattel- und Lenkerposition und die Sattelform angepasst werden. Hierdurch kann im Bedarfsfall die Sitzposition optimiert werden. Justieren Sie den Sattel erst nach, nachdem Sie ihre individuelle Lenkerposition gefunden haben.

- ⇒ Um das Pedelec erstmalig an Ihre Bedürfnisse anzupassen, stellen Sie die Sattelleigung waagrecht ein.

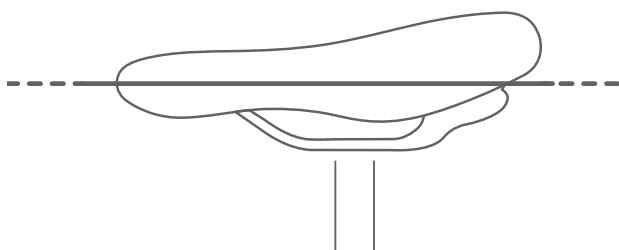


Abbildung 44: Waagerechte Sattelleigung

6.2.2 Sitzhöhe ermitteln

- ✓ Um die Sitzhöhe sicher zu ermitteln, schieben Sie entweder das Rad in die Nähe einer Wand,

sodass Sie sich abstützen können oder bitten Sie eine zweite Person, das Pedelec festzuhalten.

- ▶ Auf das Rad steigen.
 - ▶ Die Ferse auf das Pedal setzen und das Bein durchstrecken, sodass das Pedal am tiefsten Punkt der Kurbelumdrehung steht.
- ⇒ Der Fahrer sitzt bei optimaler Sitzhöhe gerade auf dem Sattel. Sollte dies nicht der Fall sein, Stellen Sie die Länge der Sattelstütze auf Ihre Bedürfnisse ein.

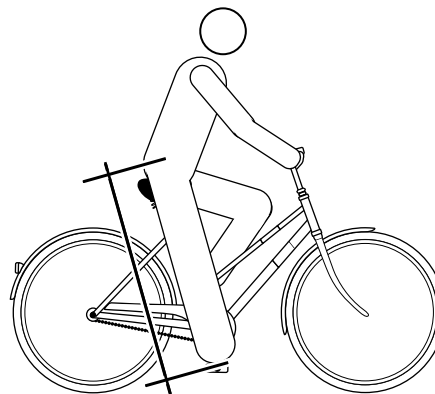


Abbildung 45: Optimale Sitzhöhe

6.2.2.1 Sitzhöhe mit Schnellspanner einstellen

- ▶ Um die Sitzhöhe zu ändern, öffnen Sie den Schnellspanner der der Sattelstütze. Ziehen Sie hierzu den Spannebel von der Sattelstütze weg.

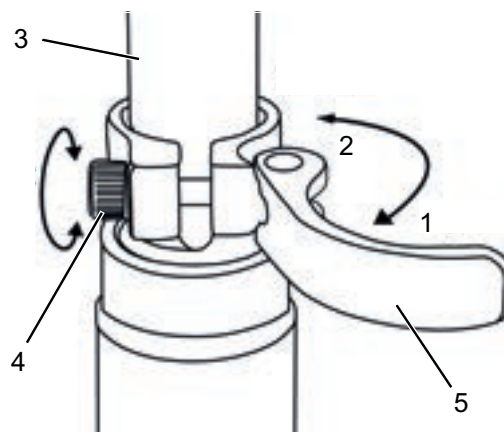


Abbildung 46: Schnellspanner der Sattelstütze (3)

Der Schnellspanner der Sattelstütze der Spannebel (5) und Einstellschraube (4) in geöffneter Position (1) und die Richtung der geschlossenen Position (2).

- ▶ Stellen Sie die Sattelstütze in die gewünschte Höhe.



Sturz durch zu hoch eingestellte Sattelstütze

Eine zu hoch eingestellte *Sattelstütze* führt zum Bruch der *Sattelstütze* oder des *Rahmens*. Ein Sturz mit Verletzungen ist die Folge.

- ▶ Die Sattelstütze nur bis zur Markierung der Mindesteinstecktiefe aus dem Rahmen ziehen.

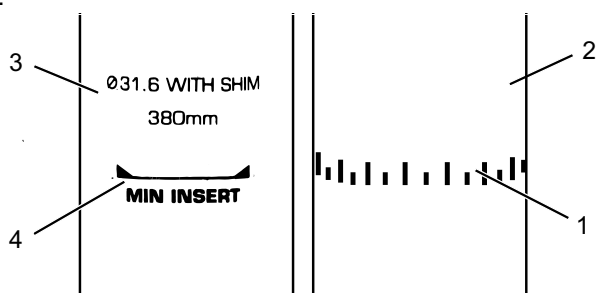


Abbildung 47: Detailansicht Sattelstützen, Beispiele für die Markierung der Mindesteinstecktiefe

- ▶ Zum Schließen, den *Spannhebel der Sattelstütze* bis zum Anschlag an die *Sattelstütze* drücken.
- ▶ Die *Spannkraft der Schnellspanner* prüfen.

6.2.2.2 Höhenverstellbare Sattelstütze

Gilt nur für Pedelecs mit dieser Ausstattung

- ✓ Bei der ersten Nutzung Ihre Sattelstütze müssen Sie ihr einen festen „Stoß“ nach unten geben, um sie in Bewegung zu setzen. Dies ergibt sich aus der natürlichen Tendenz der Dichtung, Öl von der Dichtfläche abzuweisen. Dieser Vorgang muss nur vor der ersten Nutzung bzw. nach längerem Nichtgebrauch ausgeführt werden. Sobald Sie die Stütze durch den Federweg bewegt haben, verteilt sich das Öl auf der Dichtung und die Stütze nimmt ihre normale Funktion auf.

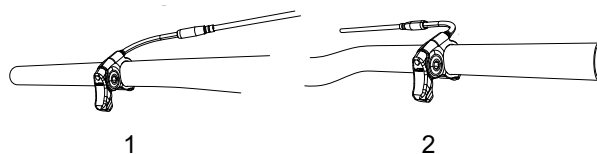


Abbildung 48: Der Betätigungshebel der Sattelstütze kann entweder links (1) oder rechts (2) am Lenker montiert sein.

Sattel senken

- ✓ Um den Sattel zu senken, beschweren Sie den Sattel mit Ihrer Hand oder setzen Sie sich auf den Sattel. Drücken Sie den Betätigungshebel der Sattelstütze und halten Sie ihn gedrückt.
- ▶ Lassen Sie den Hebel los, wenn die gewünschte Höhe erreicht ist.

Sattel anheben

- ▶ Ziehen Sie am Betätigungshebel der Sattelstütze.
- ▶ Entlasten Sie den Sattel und lassen Sie den Hebel los wenn die gewünschte Höhe erreicht ist.

6.2.2.3 Sitzposition einstellen

Der Sattel lässt sich auf dem Sattelgestell verschieben. Die richtige horizontale Position sorgt für eine optimale Hebelstellung der Beine. Das verhindert Knieschmerzen und schmerzhafte Beckenfehlstellungen. Sollten Sie den Sattel mehr als 10 mm verrückt haben, so justieren Sie im Anschluss nochmals die Sattelhöhe, denn beide Einstellungen beeinflussen sich gegenseitig.

- ✓ Um die Sitzposition sicher einzustellen, schieben Sie entweder das Rad in die Nähe einer Wand, sodass Sie sich abstützen können oder bitten Sie eine zweite Person, das Pedelec festzuhalten.
- ▶ Auf das Rad steigen.
- ▶ Die Pedale mit dem Fuss in waagerechte Position (3-Uhr-Stellung) stellen.
- ⇒ Der Fahrer sitzt in optimaler Sitzposition, wenn das Lot von der Kniescheibe exakt durch die Pedalachse verläuft. Fällt das Lot hinter das Pedal, stellen Sie den Sattel weiter nach vorne. Fällt das Lot vor das Pedal, stellen Sie den Sattel weiter nach hinten. Sattel nur im

zulässigen Verstellbereich des Sattels
(Markierung auf Sattelstrebe verstellen).

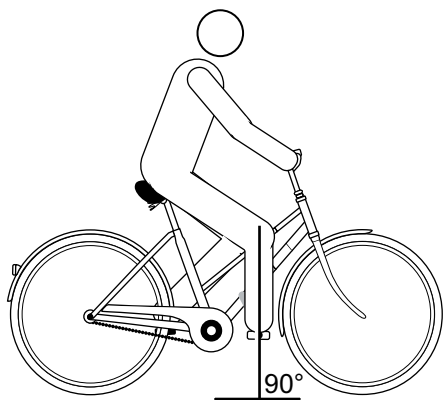


Abbildung 49: Lot der Kniehöhe



- ✓ Die Lenkereinstellung darf nur im Stand vorgenommen werden.
- ▶ Vorgesehene Schraubverbindungen lösen, justieren und mit dem maximalen Anzugsmoment der Klemmschrauben des Lenkers klemmen.

6.2.3 Lenker einstellen

6.2.3.1 Vorbau einstellen

! VORSICHT

Sturz durch gelösten Vorbau

Durch Belastung können sich falsch angezogene Schrauben lösen. Hierdurch kann der Vorbau seinen festen Sitz verlieren. Ein Sturz mit Verletzungen ist die Folge.

- ▶ Kontrollieren Sie nach den ersten zwei Stunden Fahrzeit den festen Sitz des Lenkers und des Schnellspann-Systems.

6.2.3.2 Lenkerhöhe einstellen

! VORSICHT

Sturz durch Fehleinstellung der Spannkraft

Eine zu hohe Spannkraft beschädigt den Schnellspanner, sodass er seine Funktion verliert. Eine nicht ausreichende Spannkraft führt zu ungünstiger Krafteinleitung. Hierdurch können Bauteile brechen. Ein Sturz mit Verletzungen ist die Folge.

- ▶ Niemals mit einem Werkzeug (z. B. Hammer oder Zange) einen Schnellspanner befestigen.
 - ▶ Nur Spannhebel mit vorschriftsmäßig eingestellter Spannkraft nutzen.
-
- ▶ Spannhebel des Vorbaus öffnen.
 - ▶ Sicherungshebel am Vorbau nach oben ziehen und gleichzeitig den Lenker in die gewünschte Position schwenken.
- ⇒ Der Sicherungshebel rastet spürbar ein.
- ▶ Den Lenker auf erforderliche Höhe ausziehen.
 - ▶ Den Schnellspanner verriegeln.

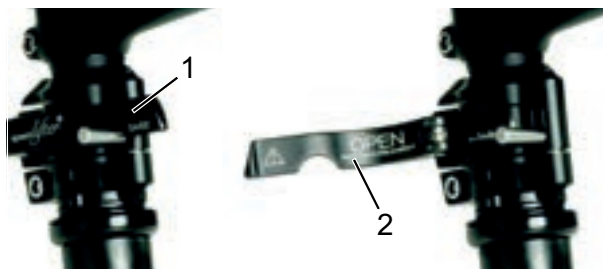


Abbildung 50: Geschlossener (1) und geöffneter (2) Spannhebel am Vorbau, Beispiel byschulz speed lifter

6.2.3.3 Lenker zur Seite drehen

Gilt nur für Pedelecs mit dieser Ausstattung



Sturz durch Fehleinstellung der Spannkraft

Eine zu hohe Spannkraft beschädigt den Schnellspanner, sodass er seine Funktion verliert.

Eine nicht ausreichende Spannkraft führt zu ungünstiger Krafteinleitung. Ein Sturz mit Verletzungen ist die Folge.

- ▶ Niemals mit einem Werkzeug (z. B. Hammer oder Zange) einen Schnellspanner befestigen.
- ▶ Nur Spannhebel mit vorschriftsmäßig eingestellter Spannkraft nutzen.

- ▶ Spannhebel des Vorbaus öffnen.
- ▶ Sicherungshebel am Vorbau nach oben ziehen und gleichzeitig den Lenker in die gewünschte Position schwenken.
- ⇒ Der Sicherungshebel rastet spürbar ein.
- ▶ Den Lenker auf erforderliche Höhe ausziehen.
- ▶ Den Schnellspanner verriegeln.

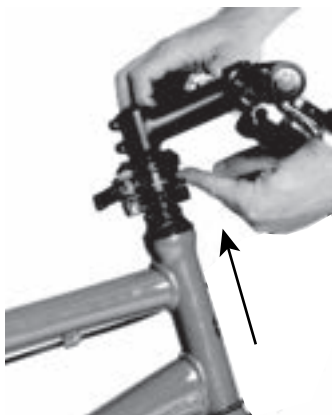


Abbildung 51: Sicherungshebel nach oben ziehen, Beispiel byschulz speed lifter

6.2.3.4 Spannkraft Schnellspanner prüfen

- ▶ Die Schnellspanner des Vorbaus oder der Sattelstütze öffnen und schließen.
- ⇒ Die Spannkraft ist ausreichend, wenn der Spannhebel aus der geöffneten Endposition bis zur Mitte locker bewegt werden kann und

ab der Mitte mit den Fingern oder dem Handballen gedrückt werden muss.

6.2.3.5 Spannkraft Schnellspanner einstellen

- ▶ Sollte sich der *Spannhebel des Lenkers* nicht bis in seine Endposition bewegen lassen, die *Rändelmutter* herausdrehen.
- ▶ Sollte die Spannkraft des *Spannhebels der Sattelstütze* nicht ausreichen, die *Rändelmutter* hineindreihen.
- ▶ Kann die Spannkraft nicht eingestellt werden, muss der Fachhändler den Schnellspanner überprüfen.

6.2.4 Bremshebel einstellen

6.2.4.1 Druckpunkt Magura Bremshebel einstellen



Bremsversagen bei Fehleinstellung

Wird der Druckpunkt mit Bremsbelägen eingestellt, deren Bremsbeläge und Bremsscheibe die Verschleißgrenze erreicht haben, kann es zu einem Bremsversagen und ein Unfall mit Verletzungen führen.

Vor dem Einstellen des Druckpunkts sicherstellen, dass die Verschleißgrenze der Bremsbeläge und Bremsscheibe nicht erreicht sind.

Die Druckpunkt-Einstellung wird am Drehknopf eingestellt.

- ▶ Den Drehknopf in Richtung Plus (+) drehen.
- ⇒ Der *Bremshebel* rückt dichter zum Lenkergriff. Gegebenenfalls die Griffweite neu einstellen.
- ⇒ Der Druckpunkt am Hebel setzt früher ein.

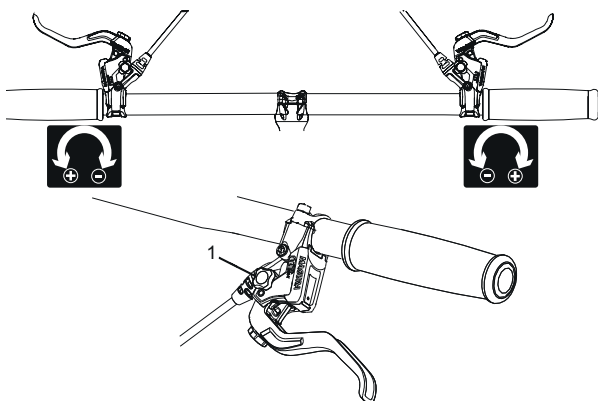


Abbildung 52: Benützung des Drehknopfs (1) zur Druckpunkt-Einstellung

6.2.4.2 Griffweite einstellen

! WARNUNG

Sturz durch Fehleinstellung der Griffweite

Bei falsch eingestellten oder falsch montierten Bremszylindern kann die Bremsleistung jederzeit vollständig verloren gehen. Ein Sturz mit Verletzungen kann die Folge sein.

- ▶ Nachdem die Griffweite eingestellt wurde, die Position des Bremszylinders überprüfen und bei Bedarf korrigieren.

Niemals die Korrektur der Position des Bremszylinders ohne Spezialwerkzeuge durchführen. Zur Korrektur einen Fachhändler beauftragen.

- ▶ Die Griffweite des Bremshebels lässt sich anpassen, um eine bessere Erreichbarkeit zu ermöglichen. Wenden Sie sich an ihren Fachhändler, falls der Bremsgriff zu weit vom Lenker entfernt oder zu schwer zu betätigen ist.

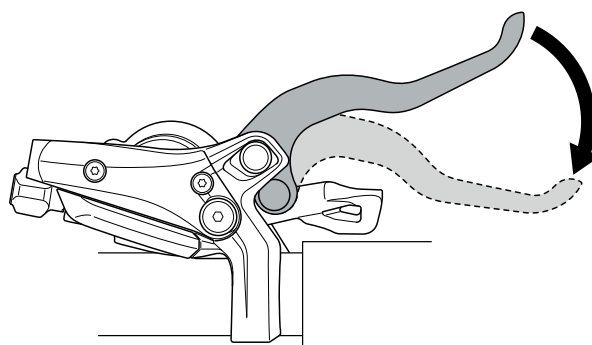


Abbildung 53: Griffweite des Bremshebels

6.2.4.3 Griffweite Magura Bremshebel einstellen

Gilt nur für Pedelecs mit dieser Ausstattung

Die Griffweite wird an der Stellschraube mit einem T25 TORX®-Schlüssel eingestellt.

- ▶ Die Stellschraube in Richtung Minus (-) drehen.
 - ⇒ Der Bremshebel nähert sich dem Lenkergriff.
- ▶ Die Stellschraube in Richtung Plus (+) drehen.
 - ⇒ Der Bremshebel entfernt sich vom Lenkergriff.

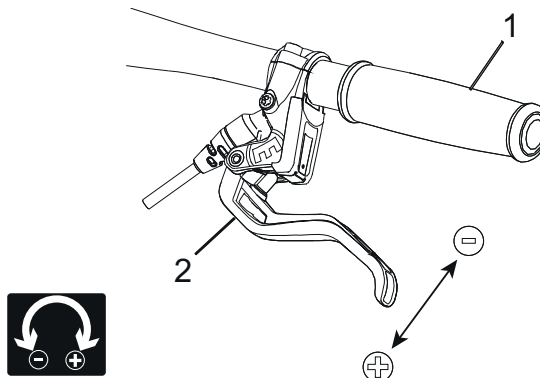


Abbildung 54: Benützung der Stellschraube (2), um den Abstand vom Bremshebel zum Lenkergriff (1) einzustellen

6.2.5 Federung der Suntour-Gabel einstellen

Gilt nur für Pedelecs mit dieser Ausstattung

In dieser Modelreihe können folgende Suntour-Gabeln verbaut sein:

Aion-35 Boost	Luftfedergabel
NCX	Luftfedergabel
NEX	Stahlfedergabel
XCM-ATB	Stahlfedergabel
XCM	Stahlfedergabel
XCR32	Luftfedergabel
XCR34	Luftfedergabel

Abbildung 55: Übersicht Suntour Gabeln



Sturz durch Fehleinstellung der Federung

Eine Fehleinstellung der Federung kann die Gabel beschädigen, sodass Probleme beim Lenken auftreten können. Ein Sturz mit Verletzungen ist die Folge.

- ▶ Niemals bei Luftfedergabeln ohne Luft fahren.
- ▶ Niemals das Pedelec nutzen ohne die Federgabel auf das Gewicht des Fahrers einzustellen.

Hinweis

Einstellungen am Fahrwerk ändern das Fahrverhalten signifikant. Eine Gewöhnung und Einfahren ist notwendig um Stürze zu vermeiden

Die hier gezeigte Anpassung stellt eine Grundeinstellung dar. Der Fahrer soll je nach Untergrund und seinen Vorlieben die Grundeinstellung ändern.

- ▶ Es ist ratsam, sich die Werte der Grundeinstellung zu notieren. So kann sie als Ausgangspunkt für spätere, optimierte Einstellungen und zur Sicherheit gegen unbeabsichtigte Veränderungen dienen.

6.2.5.1 Negativen Federweg einstellen

Der Negative Federweg (SAG) ist das Zusammenstauchen der Gabel, das durch das Fahrergewicht einschließlich Ausrüstung (z. B. ein Rucksack), der Sitzposition und der Rahmengeometrie verursacht wird. Der „SAG“ kommt nicht durch das Fahren zustande.

Jeder Fahrer hat ein anderes Gewicht und eine andere Sitzposition. Der „SAG“ hängt von der Position und dem Gewicht des Fahrers ab und sollte je nach Gebrauch des Pedelecs und Vorlieben zwischen 15% und 30% des maximalen Federwegs der Gabel liegen.

6.2.5.2 Negativen Federweg der Luftfedergabel einstellen

Gilt nur für Pedelecs mit dieser Ausstattung

- ▶ Das Luftventil befindet sich unter einer Abdeckung am Kopf des linken Federbeins. Die Abdeckung abdrehen.



Abbildung 56: Schraubabdeckungen in unterschiedlichen Ausführungen

- ▶ Eine Hochdruckpumpe auf das Ventil schrauben.
- ▶ Pumpen Sie die Federgabel auf den gewünschten Druck auf. Überschreiten Sie niemals den empfohlenen maximalen Luftdruck. Halten Sie sich an die Fülldrucktabelle.
- ▶ Entfernen Sie die Hochdruckpumpe.

Fahrgewicht	AION, NEX	XCR 32, XCR 34
< 55 kg	35 - 50 psi	40 - 55 psi
55 - 65 kg	50 - 60 ps	55 - 65 psi
65 - 75 g	60 - 70 psi	65 - 75 psi
75 - 85 kg	70 - 85 psi	75 - 85 psi
85 - 95 kg	85 - 100 psi	85 - 95 psi
> 100 kg	+ 105 psi	+ 100 psi
max. Druck	150 psi	180 psi

Tabelle 29: Fülldrucktabelle der Suntour-Luftgabeln

- ▶ Messen Sie den Abstand zwischen der Krone und dem Staubabstreifer der Gabel. Diese Strecke ist der Gesamtfederwegs der Gabel.
 - ▶ Schieben Sie einen vorübergehend angebrachten Kabelbinder nach unten gegen den Staubabstreifer der Gabel.
 - ▶ Ziehen Sie Ihre normale Fahrradkleidung einschließlich Gepäcks an.
 - ▶ Setzen Sie sich in Ihrer normalen Fahrposition auf das Pedelec und stützen Sie sich ab (z. B. an einer Wand, einem Baum).
 - ▶ Steigen Sie vom Pedelec ab, ohne es einfedern zu lassen.
 - ▶ Messen Sie den Abstand zwischen dem Staubabstreifer und dem Kabelbinder. Dieses Maß ist der „SAG“. Der „SAG“-Wert sollte 15% (hart) bis 30% (weich) des Gesamtfederwegs der Gabel betragen.
 - ▶ Erhöhen oder reduzieren Sie den Luftdruck, bis Sie den gewünschten „SAG“ erreicht haben.
- ⇒ Wenn der „SAG“ korrekt ist, drehen Sie die blaue Luftabdeckkappe im Uhrzeigersinn wieder fest.
- ⇒ Wenn Sie den gewünschten „SAG“ nicht erzielen können, müssen Sie möglicherweise eine interne Einstellung vornehmen. Wenden Sie sich hierzu an Ihren Fachhändler.

6.2.5.3 Negativen Federweg der Stahlfedergabel einstellen

Gilt nur für Pedelecs mit dieser Ausstattung

Die Gabel kann durch die Vorspannung der Feder auf das Gewicht des Fahrers und den bevorzugten Fahrstil eingestellt werden. Es handelt sich nicht um die Härte der Spiralfeder, die eingestellt wird, sondern um deren Vorspannung. Diese verringert den Negativen Federweg der Gabel, wenn sich der Fahrer auf das Pedelec setzt.



Abbildung 57: Einstellrad des Negativen Federwegs auf der Krone der Federgabel

- ▶ Das Einstellrad kann sich unter einer Kunststoffabdeckung auf der Krone der Federgabel befinden. Die Kunststoffabdeckung nach oben abnehmen.
 - ▶ Drehen Sie das Einstellrad des Negativen Federwegs im Uhrzeigersinn, um die Vorspannung der Feder zu erhöhen. Drehen Sie das Einstellrad des Negativen Federwegs gegen den Uhrzeigersinn, um sie zu verringern.
- ⇒ Die optimale Einstellung auf das Gewicht des Fahrers ist erreicht, wenn das Federbein unter der Ruhelast des Fahrers 3 mm einfedert. Die Abdeckung nach dem Einstellen wieder anbringen.

6.2.5.4 Zugstufe einstellen

Gilt nur für Pedelecs mit dieser Ausstattung

Die Zugstufe legt die Geschwindigkeit fest, mit der die Gabel nach der Belastung ausfedert. Die Zugstufeneinstellung hängt von der Luftdruckeinstellung ab. Höhere „SAG“-Einstellungen erfordern niedrigere Zugstufeneinstellungen.

- ▶ Drehen Sie den Zugstufeneinsteller bis zum Anschlag im Uhrzeigersinn in die geschlossene Position.

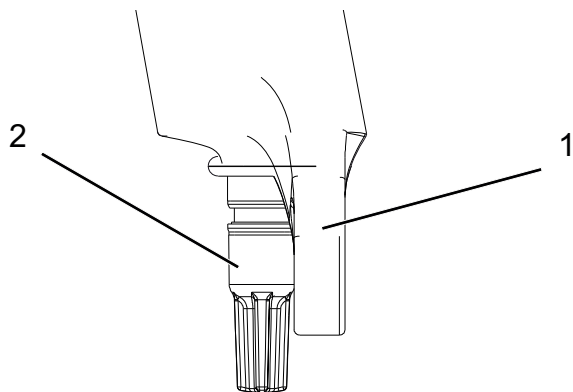


Abbildung 58: Suntour-Zugstufeneinsteller (1) an der Gabel (1)

- ▶ Drehen Sie den Zugstufeneinsteller gegen den Uhrzeigersinn.
- ⇒ Stellen Sie die Zugstufe so ein, dass die Gabel beim Testen schnell ausfedert, ohne jedoch nach oben durchzuschlagen. Beim Durchschlagen federt die Gabel zu schnell aus und kommt abrupt zum Stillstand, wenn sie den vollen Ausfederweg erreicht hat. Sie hören und spüren einen leichten Schlag dabei.

6.2.6 Federung der FOX-Gabel einstellen

Gilt nur für Pedelecs mit dieser Ausstattung

! VORSICHT

Sturz durch Fehleinstellung der Federung

Eine Fehleinstellung der Federung kann die Gabel beschädigen, sodass Probleme beim Lenken auftreten können. Ein Sturz mit Verletzungen ist die Folge.

- ▶ Niemals bei Luftfedergabeln ohne Luft fahren.
- ▶ Niemals das Pedelec nutzen ohne die Federgabel auf das Gewicht des Fahrers einzustellen.

Hinweis

Einstellungen am Fahrwerk ändern das Fahrverhalten signifikant. Eine Gewöhnung und Einfahren ist notwendig um Stürze zu vermeiden

Die hier gezeigte Anpassung stellt eine Grundeinstellung dar. Der Fahrer soll je nach Untergrund und seinen Vorlieben die Grundeinstellung ändern.

- ▶ Es ist ratsam, sich die Werte der Grundeinstellung zu notieren. So kann sie als Ausgangspunkt für spätere, optimierte Einstellungen und zur Sicherheit gegen unbeabsichtigte Veränderungen dienen.

6.2.6.1 Negativen Federweg einstellen

Der Negative Federweg (SAG) ist das Zusammenstauchen der Gabel, das durch das Fahrergewicht einschließlich Ausrüstung (z. B. ein Rucksack), der Sitzposition und der Rahmengenometrie verursacht wird. Der „SAG“ kommt nicht durch das Fahren zustande. Jeder Fahrer hat ein anderes Gewicht und eine andere Sitzposition. Der „SAG“ hängt von der Position und dem Gewicht des Fahrers ab und sollte je nach Gebrauch des Pedelecs und Vorlieben zwischen 15% und 20% des maximalen Federwegs der Gabel liegen.

- ✓ Stellen Sie sicher, dass sich beim Einstellen des „SAG“ jeder Druckstufeneinsteller in geöffneter Position befinden, d. h. bis zum Anschlag gegen den Uhrzeigersinn gedreht sind.

- ✓ Der Druck ist bei einer Umgebungstemperatur von 21 bis 24 °C zu messen.
- ▶ Das Luftventil befindet sich unter einer blauen Abdeckung am Kopf des linken Federbeins. Drehen Sie die Abdeckung gegen den Uhrzeigersinn ab.
- ▶ Eine Hochdruckpumpe auf das Ventil setzen.
- ▶ Pumpen Sie die Federgabel auf den gewünschten Druck auf. Überschreiten Sie niemals den empfohlenen maximalen Luftdruck. Halten Sie sich an die Fülldrucktabelle.
- ▶ Entfernen Sie die Hochdruckpumpe.

Fahrergewicht	Rhythm 34	Rhythm 36
Mindsluftdruck	40 psi (2,8 bar)	40 psi (2,8 bar)
54 - 59 kg	58 psi	55 psi
59 - 64 kg	63 psi	59 psi
64 - 68 kg	68 psi	63 psi
68 - 73 kg	72 psi	67 psi
73 - 77 kg	77 psi	72 psi
77 - 82 kg	82 psi	76 psi
82 - 86 kg	86 psi	80 psi
86 - 91 kg	91 psi	85 psi
91 - 95 kg	96 psi	89 psi
95 - 100 kg	100 psi	93 psi
100 - 104 kg	105 psi	97 psi
104 - 109 kg	110 psi	102 psi
109 - 113 kg	114 psi	106 psi
max. Druck	120 psi (8,3 bar)	120 psi (8,3 bar)

Tabelle 30: Fülldrucktabelle der FOX-Luftgabel

- ▶ Messen Sie den Abstand zwischen der Krone und dem Staubabstreifer der Gabel. Diese Strecke ist der „Gesamtfederweg der Gabel“.
- ▶ Schieben Sie den O-Ring nach unten gegen den Staubabstreifer der Gabel. Sollte kein O-Ring vorhanden sein, bringen Sie vorübergehend einen Kabelbinder am Standrohr an.
- ▶ Ziehen Sie Ihre normale Fahrradkleidung einschließlich Gepäcks an.
- ▶ Setzen Sie sich in Ihrer normalen Fahrposition auf das Pedelec und stützen Sie sich ab (z. B. an einer Wand, einem Baum).

- ▶ Steigen Sie vom Pedelec ab, ohne es einfedern zu lassen.
 - ▶ Messen Sie den Abstand zwischen dem Staubabstreifer und dem O-Ring bzw. Kabelbinder. Dieses Maß ist der „SAG“. Der empfohlene „SAG“ Wert liegt zwischen 15% (hart) und 20% (weich) des „Gesamtfederwegs der Gabel“.
 - ▶ Erhöhen oder reduzieren Sie den Luftdruck, bis Sie den gewünschten „SAG“ erreicht haben.
- ⇒ Wenn der „SAG“ korrekt ist, drehen Sie die blaue Luftabdeckkappe im Uhrzeigersinn wieder fest.

Wenn Sie den gewünschten „SAG“ nicht erzielen können, müssen Sie möglicherweise eine interne Einstellung vornehmen. Wenden Sie sich hierzu an Ihren Fachhändler.



6.2.6.2 Zugstufe einstellen

Die Zugstufe legt die Geschwindigkeit fest, mit der die Gabel nach der Belastung ausfedert. Die Zugstufeneinstellung hängt von der Luftdruckeinstellung ab. Höhere „SAG“-Einstellungen erfordern niedrigere Zugstufeneinstellungen.

- ▶ Drehen Sie den Zugstufeneinsteller bis zum Anschlag im Uhrzeigersinn in die geschlossene Position.

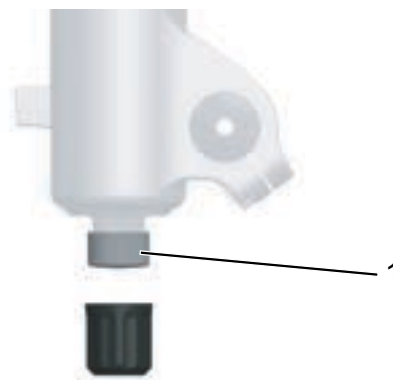


Abbildung 59: FOX-Zugstufeneinsteller (1) an der Gabel

- ▶ Drehen Sie den Zugstufeneinsteller gegen den Uhrzeigersinn.
- ⇒ Stellen Sie die Zugstufe so ein, dass die Gabel beim Testen schnell ausfedert, ohne jedoch nach oben durchzuschlagen. Beim

Durchschlagen federt die Gabel zu schnell aus und kommt abrupt zum Stillstand, wenn sie den vollen Ausfederweg erreicht hat. Sie hören und spüren einen leichten Schlag dabei.

6.2.7 Suntour-Hinterbau-Dämpfer einstellen

Gilt nur für Pedelecs mit dieser Ausstattung

6.2.7.1 Negativfederweg einstellen

Hinweis

Wird der Luftdruck im Hinterbaudämpfer über- oder unterschritten, kann er zerstört werden.

Überschreiten Sie nicht den maximalen Luftdruck von 300 psi (20 bar).

Der Negativfederweg (SAG) ist das Zusammenstauchen des Hinterbau-Dämpfers, das durch das Fahrergewicht einschließlich Ausrüstung (z. B. ein Rucksack), der Sitzposition und der Rahmengenometrie verursacht wird. Der „SAG“ kommt nicht durch das Fahren zustande. Jeder Fahrer hat ein anderes Gewicht und eine andere Sitzposition. Der „SAG“ hängt von der Position und dem Gewicht des Fahrers ab und sollte je nach Gebrauch des Pedelecs und Vorlieben zwischen 25% und 30% des maximalen Federwegs des Hinterbau-Dämpfers liegen.

- ▶ Stellen Sie den Druckstufeneinsteller auf die Position OFFEN, damit die SAG-Einstellung nicht beeinflusst wird.
- ▶ Entfernen Sie die Kappe auf dem Luftventil.
- ▶ Bringen Sie eine Hochdruck-Dämpferpumpe an das Ventil.
- ▶ Stellen Sie den Luftdruck des Dämpfers so ein, dass er Ihrem Gewicht in entspricht.
- ▶ Nehmen Sie die Hochdruckpumpe ab.
- ▶ Messen Sie den Abstand zwischen der Gummi-Luft-Kammerdichtung und dem Ende des Dämpfers. Diese Strecke ist der „Gesamtfederweg des Dämpfers“.
- ▶ Ziehen Sie Ihre normale Fahrradkleidung einschließlich Gepäcks an. Setzen Sie sich in Ihrer normalen Fahrposition auf das Pedelec und stützen Sie sich ab, z. B. an einer Wand oder einem Baum.

- ▶ Schieben Sie den O-Ring nach unten gegen die Gummi-Luft-Kammerdichtung.
- ▶ Steigen Sie vom Pedelec ab, ohne es einfedern zu lassen.
- ▶ Messen Sie den Abstand zwischen der Gummi-Luft-Kammerdichtung und dem O-Ring. Dieses Maß ist der „SAG“. Der empfohlene „SAG“ Wert liegt zwischen 15% (hart) und 25% (weich) des „Gesamtfederwegs des Dämpfers“.
- ▶ Erhöhen oder reduzieren Sie den Luftdruck, bis Sie den gewünschten „SAG“ erreicht haben.

6.2.7.2 Zugstufe einstellen

Die Zugstufe legt die Geschwindigkeit fest, mit der der Hinterbau-Dämpfer nach der Belastung ausfedert. Die Zugstufeneinstellung hängt von der Luftdruckeinstellung ab. Höhere „SAG“-Einstellungen erfordern niedrigere Zugstufeneinstellungen.



Abbildung 60: Suntour-Zugstufeneinsteller Rad(1) am Hinterbau-Dämpfer

- ▶ Drehen Sie das Zugstufeneinsteller Rad in - Richtung, um das Ausfedern zu erhöhen.
- ▶ Drehen Sie das Zugstufeneinsteller-Rad in + Richtung, um die Einfederbewegung zu verringern.

6.2.7.3 Druckstufe einstellen

Die Druckdämpfer-Einstellung des Hinterbau-Dämpfers erlaubt es den Dämpfer nach der Beschaffenheit des Untergrundes einzustellen. Die Druck-Dämpfer Einstellung legt die Geschwindigkeit fest, mit der der Hinterbau-Dämpfer nach der Belastung einfedert.

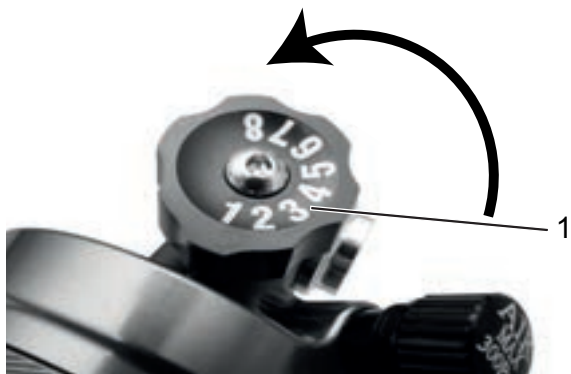


Abbildung 61: Suntour-Druckstufeneinsteller am Hinterbau-Dämpfer

- ▶ Drehen Sie den Druckstufeneinsteller in - Richtung, um das Ausfedern zu erhöhen.
- ▶ Drehen Sie das Druckstufeneinsteller in + Richtung, um die Einfederbewegung zu verringern.

6.2.8 FOX-Hinterbau-Dämpfer einstellen

Gilt nur für Pedelecs mit dieser Ausstattung

6.2.8.1 Negativfederweg einstellen

Hinweis

Wird der Luftdruck im Hinterbaudämpfer über- oder unterschritten, kann er zerstört werden.

Überschreiten Sie nicht den maximalen Luftdruck von 350 psi (24,1 bar). Der Mindestluftfederdruck von 50 psi (3,4 bar) muss eingehalten werden.

Der Negativfederweg (SAG) ist das Zusammenstauchen des Hinterbau-Dämpfers, das durch das Fahrergewicht einschließlich Ausrüstung (z. B. ein Rucksack), der Sitzposition und der Rahmengenometrie verursacht wird. Der „SAG“ kommt nicht durch das Fahren zustande. Jeder Fahrer hat ein anderes Gewicht und eine andere Sitzposition. Der „SAG“ hängt von der Position und dem Gewicht des Fahrers ab und sollte je nach Gebrauch des Pedelecs und Vorlieben zwischen 25% und 30% des maximalen Federwegs des Hinterbau-Dämpfers liegen.

- ▶ Stellen Sie den Druckstufeneinsteller auf die Position OFFEN.
- ▶ Stellen Sie den Luftdruck des Dämpfers so ein, dass er Ihrem Gewicht in entspricht.

- ▶ Bringen Sie die Hochdruckpumpe am Dämpfer an. Drücken Sie den Dämpfer 10 Mal langsam um 25% des Federwegs zusammen, bis Sie den gewünschten Druck erreicht haben. Dadurch wird der Luftdruck zwischen der Positiv- und der Negativ-Luftkammer ausgeglichen, die Druckanzeige am Pumpenmanometer ändert sich entsprechend.

Nehmen Sie die Hochdruckpumpe ab.

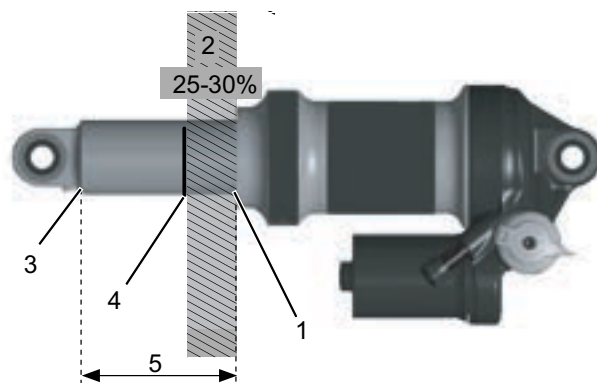


Abbildung 62: FOX-Hinterbau-Dämpfer:

Der Negativfederweg (2) ist die Strecke zwischen dem O-Ring (4) und der Gummi-Luft-Kammerdichtung (1). Der Gesamtfederweg des Hinterbau-Dämpfers (5) ist die Strecke zwischen dem Ende des Hinterbau-Dämpfers (3) und der Gummi-Luft-Kammerdichtung (1)

- ▶ Messen Sie den Abstand zwischen der Gummi-Luft-Kammerdichtung (1) und dem Ende des Dämpfers (3). Diese Strecke ist der „Gesamtfederweg des Dämpfers“ (5).
- ▶ Ziehen Sie Ihre normale Fahrradkleidung einschließlich Gepäcks an. Setzen Sie sich in Ihrer normalen Fahrposition auf das Pedelec und stützen Sie sich ab, z. B. an einer Wand oder einem Baum.
- ▶ Schieben Sie den O-Ring (4) nach unten gegen die Gummi-Luft-Kammerdichtung (1).
- ▶ Steigen Sie vom Pedelec ab, ohne es einfedern zu lassen.
- ▶ Messen Sie den Abstand zwischen der Gummi-Luft-Kammerdichtung und dem O-Ring. Dieses Maß ist der „SAG“. Der empfohlene „SAG“ Wert liegt zwischen 25% (hart) und 30% (weich) des „Gesamtfederwegs des Dämpfers“ (5).

- ▶ Erhöhen oder reduzieren Sie den Luftdruck, bis Sie den gewünschten „SAG“ erreicht haben.

6.2.8.2 Zugstufe einstellen

Die Zugstufe legt die Geschwindigkeit fest, mit der der Hinterbau-Dämpfer nach der Belastung ausfedert. Die Zugstufeneinstellung hängt von der Luftdruckeinstellung ab. Höhere „SAG“-Einstellungen erfordern niedrigere Zugstufeneinstellungen.

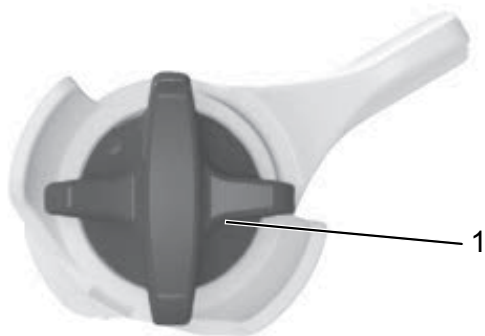


Abbildung 63: FOX-Zugstufeneinsteller (1) am Hinterbau-Dämpfer

- ▶ Drehen Sie den Zugstufeneinsteller bis zum Anschlag im Uhrzeigersinn in die geschlossene Position.
- ▶ Bestimmen Sie Ihre Zugstufeneinstellung anhand des Luftdrucks. Drehen Sie den Zugstufeneinsteller um die in der untenstehenden Tabelle angegebene Anzahl Klicks gegen den Uhrzeigersinn zurück:

Luftdruck (psi)	Empfohlene Zugstufeneinstellung
< 100	Offen (gegen den Uhrzeigersinn)
100 - 120	11
120 - 140	10
140 - 160	9
160 - 180	8
180 - 200	7
200 - 220	6
220 - 240	5
240 - 260	4
260 - 280	3
280 - 300	2

Tabelle 31: Fülldrucktabelle der FOX-Luftgabel

6.2.9 Bremsbeläge einfahren

Scheibenbremsen benötigen eine Einbremsungszeit. Die Bremskraft erhöht sich mit fortlaufender Zeit. Sind Sie sich deshalb während der Einbremsungszeit bewusst, dass sich die Bremskraft erhöhen kann. Der gleiche Zustand tritt auch nach dem Ersetzen der Bremsklötze oder der Scheibe auf.

- ▶ Pedelec auf etwa 25 km/h beschleunigen.
- ▶ Pedelec bis zum Stillstand abbremesen.
- ▶ Vorgang 30 - 50 Mal wiederholen.
- ▶ Die Bremsbeläge und Bremsscheiben sind eingefahren und bieten optimale Bremsleistung.

6.3 Fehlermeldungen

6.4 Fehlermeldung Akku

Der Akku kann durch Leuchtmuster der LEDs Fehler anzeigen. Die Leuchtmuster bestehen aus

leuchtenden (■), nichtleuchtenden (□) und blinkenden (■) LEDs.






Art	Zustand	Leuchtmuster	Abhilfe
Systemfehler	Kommunikationsfehler mit dem Fahrradsystem		<ul style="list-style-type: none"> ▶ Prüfen Sie, ob das Ladekabel feste und sachgemäß angeschlossen ist. ▶ Falls das Problem weiterhin besteht, kontaktieren Sie Ihren Fachhändler.
Temperatur-Schutz	Wenn die Temperatur den garantierten Betriebsbereich überschreitet, wird der Akku abgeschaltet.		<ul style="list-style-type: none"> ▶ Akku an einem kühlen Ort ohne direkte Sonneneinstrahlung lagern, bis die Innentemperatur des Akkus ausreichend gesunken ist. ▶ Falls das Problem weiterhin besteht, kontaktieren Sie Ihren Fachhändler.
Fehler bei Sicherheitsautentifizierung	Dies wird angezeigt, wenn keine Original-Antriebseinheit angeschlossen ist. Dies wird angezeigt, wenn eines der Kabel nicht angeschlossen ist.		<ul style="list-style-type: none"> ▶ Schließen Sie einen Original-Akku und eine Original-Antriebseinheit an. ▶ Prüfen Sie den Zustand der Kabel. ▶ Falls das Problem weiterhin besteht, kontaktieren Sie Ihren Fachhändler.
Ladefehler	Dies wird angezeigt, wenn ein Fehler beim Ladevorgang auftritt		<ul style="list-style-type: none"> ▶ Entfernen Sie den Stecker zwischen dem Akku und dem Ladegerät. ▶ Drücken Sie den Ein-Aus-Taster, während nur der Akku angeschlossen ist. ▶ Falls das Problem weiterhin besteht, kontaktieren Sie Ihren Fachhändler.
Akku-Fehlfunktion	Elektrischer Fehler im Akku		<ul style="list-style-type: none"> ▶ Schließen Sie das Ladegerät an den Akku an. ▶ Entfernen Sie das Ladegerät. ▶ Drücken Sie den Ein-Aus-Schalter, während der Akku angeschlossen ist. ▶ Falls das Problem weiterhin besteht, kontaktieren Sie Ihren Fachhändler.

Tabelle 32: Fehlermeldungen des Akkus

6.5 Warnhinweise Anzeige

Code	Ursache	Einschränkung	Abhilfe
W011	Die Fahrgeschwindigkeit kann nicht festgestellt werden.	Die Höchstgeschwindigkeit, bis zu der die Tretunterstützung bereitgestellt wird, ist möglicherweise geringer als normal.	<ul style="list-style-type: none"> ▶ Prüfen Sie, ob der Geschwindigkeitsaufnehmer ordnungsgemäß eingebaut ist. ▶ Falls das Problem weiterhin besteht, kontaktieren Sie Ihren Fachhändler.
W013	Der Drehmomentsensor ist möglicherweise nicht vollständig erfolgreich initialisiert worden.	Möglicherweise ist die Tretunterstützung geringer als normal.	<ul style="list-style-type: none"> ▶ Nehmen Sie den Fuß vom Pedal. ▶ Drücken Sie den Ein-Aus-Taster des Akkus und schalten Sie das System wieder ein. ▶ Falls das Problem weiterhin besteht, kontaktieren Sie Ihren Fachhändler.
W032	Möglicherweise wurde anstelle eines mechanischen Schaltwerks ein elektronisches Schaltwerk eingebaut.	Möglicherweise ist die im GEHE Unterstützungsgrad bereitgestellte Tretunterstützung geringer als normal.	<ul style="list-style-type: none"> ▶ Bauen sie den Umwerfer wieder ein, für den das System konzipiert ist. ▶ Falls das Problem weiterhin besteht, kontaktieren Sie Ihren Fachhändler.

Tabelle 33: Liste Warnhinweise

6.6 Fehlermeldungen Anzeige

Wenn eine Fehlermeldung auf dem gesamten Bildschirm angezeigt wird, befolgen Sie eines der

unten stehenden Verfahren, um die Anzeige zurückzusetzen.

- ▶ Drücken Sie den **Ein-Aus-Taster (Akku)**.
- ▶ Nehmen Sie den Akku aus der Halterung.

Falls das Problem weiterhin besteht, kontaktieren Sie Ihren Fachhändler.

Code	Ursache	Einschränkung	Abhilfe
E010	Es wurde ein Systemfehler festgestellt.	Es wird keine Tretunterstützung während der Fahrt bereitgestellt.	<ul style="list-style-type: none"> ▶ Drücken Sie den Ein-Aus-Taster (Akku). ▶ Falls das Problem weiterhin besteht, kontaktieren Sie Ihren Fachhändler.
E013	In der Firmware der Antriebseinheit wurde eine Anomalie erkannt.	Es wird keine Tretunterstützung während der Fahrt bereitgestellt.	<ul style="list-style-type: none"> ▶ Kontaktieren Sie Ihren Fachhändler.
E014	Der Geschwindigkeitsaufnehmer wurde eventuell falsch montiert.	Es wird keine Tretunterstützung während der Fahrt bereitgestellt.	<ul style="list-style-type: none"> ▶ Kontaktieren Sie Ihren Fachhändler.
E020	Es wurde eine Kommunikations-Fehler zwischen dem Akku und der Antriebseinheit festgestellt.	Es wird keine Tretunterstützung während der Fahrt bereitgestellt.	<ul style="list-style-type: none"> ▶ Prüfen Sie, dass das Kabel zwischen der Antriebseinheit und dem Akku ordnungsgemäß angeschlossen ist. ▶ Falls das Problem weiterhin besteht, kontaktieren Sie Ihren Fachhändler.
E021	Der mit der Antriebseinheit verbundene Akku entspricht den Systemstandards, wird aber nicht unterstützt.	Es wird keine Tretunterstützung während der Fahrt bereitgestellt.	<ul style="list-style-type: none"> ▶ Drücken Sie den Ein-Aus-Taster (Akku). ▶ Falls das Problem weiterhin besteht, kontaktieren Sie Ihren Fachhändler.
E022	Der mit der Antriebseinheit verbundene Akku entspricht nicht den Systemstandards.	Abschaltung aller Systemfunktionen.	<ul style="list-style-type: none"> ▶ Drücken Sie den Ein-Aus-Taster (Akku). ▶ Falls das Problem weiterhin besteht, kontaktieren Sie Ihren Fachhändler.
E030	Der montierte Umwerfer unterscheidet sich von dem Umwerfer, der im System konfiguriert ist.	Unterstützung wird bei der Fahrt nicht bereitgestellt.	<ul style="list-style-type: none"> ▶ Kontaktieren Sie Ihren Fachhändler.
E033	Der Systembetrieb wird von der aktuellen Firmware nicht unterstützt.	Es wird keine Tretunterstützung während der Fahrt bereitgestellt.	<ul style="list-style-type: none"> ▶ Kontaktieren Sie Ihren Fachhändler.
E043	Unter Umständen ist die Firmware des Bildschirms korrupt.	Es wird keine Tretunterstützung während der Fahrt bereitgestellt.	<ul style="list-style-type: none"> ▶ Kontaktieren Sie Ihren Fachhändler.

Tabelle 34: Liste Warnhinweise

6.7 Zubehör

Für Pedelecs ohne Seitenständer wird ein Abstellständer empfohlen, bei dem entweder das Vorder- oder Hinterrad sicher eingeschoben werden kann. Folgendes Zubehör wird empfohlen:

Beschreibung	Artikelnummer
Schutzüberzug für elektrische Bauteile	080-41000 ff
Packtaschen Systemkomponente*	080-40946
Hinterradkorb Systemkomponente*	051-20603
Pedelecbox Systemkomponente*	080-40947
Abstellständer Universalständer	XX-TWO14B

Tabelle 35: Zubehör

*Systemkomponenten sind auf den Gepäckträger abgestimmt und sorgen für ausreichende Stabilität durch besondere Kräfteinleitung.

**Systemkomponenten sind auf das Antriebssystem abgestimmt.

6.7.1 Kindersitz

WARNUNG

Sturz durch falschen Kindersitz

Sowohl der Gepäckträger als auch das Unterrohr des Pedelecs ist für Kindersitze nicht geeignet und kann brechen. Hierdurch kann es zu einem Sturz mit schweren Verletzungen für den Fahrer und das Kind kommen.

Niemals einen Kindersitz am Sattel, Lenker oder Unterrohr befestigen.

VORSICHT

Sturz durch unsachgemäße Handhabung

Bei der Verwendung von Kindersitzen verändern sich die Fahreigenschaften und die Standsicherheit des Pedelecs erheblich. Hierdurch kann es zu einem Kontrollverlust und einem Sturz mit Verletzungen kommen.

- ▶ Die sichere Verwendung des Kindersitzes üben, bevor das Pedelec im öffentlichen Raum verwendet wird.

VORSICHT

Quetschgefahr durch offenliegende Federn

Das Kind kann sich die Finger an offenliegenden Federn oder offener Mechanik des Sattels bzw. der Sattelstütze quetschen.

- ▶ Niemals Sättel mit offenliegenden Federn montieren, wenn ein Kindersitz verwendet wird.
- ▶ Niemals gefederte Sattelstützen mit offener Mechanik bzw. offenliegenden Federn montieren, wenn ein Kindersitz verwendet wird

Hinweis

- ▶ Die gesetzlichen Bestimmungen zur Verwendung von Kindersitzen beachten.
- ▶ Die Bedienungs- und Sicherheitshinweise zum Kindersitzsystem beachten.
- ▶ Niemals Gesamtgewicht des Pedelecs überschreiten.

Der Fachhändler berät bei der Auswahl des zum Kind und Pedelec passenden Kindersitzsystems.

Zur Erhaltung der Sicherheit ist die Erstmontage eines Kindersitzes vom Fachhändler vorzunehmen.

Bei der Montage eines Kindersitzes achtet der Fachhändler darauf, dass der Sitz und die Befestigung des Sitzes zum Pedelec passen, alle Bauteile montiert und solide befestigt werden, Schaltzüge, Bremszüge, hydraulische und elektrische Leitungen ggf. angepasst werden, die Bewegungsfreiheit des Fahrers nicht eingeschränkt wird und dass das zulässige Gesamtgewicht des Pedelecs nicht überschritten wird.

Der Fachhändler gibt eine Einweisung in den Umgang mit dem Pedelec und dem Kindersitz.

Der Fachhändler berät bei der Auswahl des zum Kind und Pedelec passenden Kindersitzsystems.

Zur Erhaltung der Sicherheit ist die Erstmontage eines Kindersitzes vom Fachhändler vorzunehmen.

Bei der Montage eines Kindersitzes achtet der Fachhändler darauf, dass der Sitz und die Befestigung des Sitzes zum Pedelec passen, alle Bauteile montiert und solide befestigt werden, Schaltzüge, Bremszüge, hydraulische und elektrische Leitungen ggf. angepasst werden, die Bewegungsfreiheit des Fahrers nicht eingeschränkt wird und dass das zulässige Gesamtgewicht des Pedelecs nicht überschritten wird.

Der Fachhändler gibt eine Einweisung in den Umgang mit dem Pedelec und dem Kindersitz.

6.7.2 Pedelecanhänger



Sturz durch Bremsversagen

Bei überhöhter Anhängerlast kann die Bremse nicht mehr ausreichend wirken. Der lange Bremsweg kann einen Sturz oder einen Unfall mit Verletzungen verursachen.

- ▶ Niemals angegebene Anhängerlast überschreiten.

Hinweis

- ▶ Die Bedienungs- und Sicherheitshinweise zum Anhängersystem sind zu beachten.
- ▶ Die gesetzlichen Bestimmungen zur Verwendung von Pedelecanhängern sind zu beachten.
- ▶ Nur bauartgenehmigte Kupplungssysteme verwenden.

Ein Pedelec, das für den Anhängerbetrieb freigegeben ist, ist mit einem entsprechenden Hinweisschild ausgestattet. Es dürfen nur Pedelecanhänger verwendet werden, deren Stützlast und Gesamtmasse die zulässigen Werte nicht übersteigen.

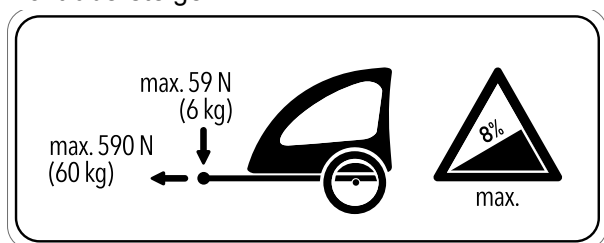


Abbildung 64: Hinweisschild Anhänger

Der Fachhändler berät bei der Auswahl des zum Pedelec passenden Anhängersystems. Zur Erhaltung der Sicherheit ist deshalb die Erstmontage eines Anhängers vom Fachhändlervorzunehmen

6.7.3 Gepäckträger

Der Fachhändler berät bei der Auswahl eines geeigneten Gepäckträgers.

Zur Erhaltung der Sicherheit ist die Erstmontage eines Gepäckträgers vom Fachhändler vorzunehmen.

Bei der Montage eines Gepäckträgers achtet der Fachhändler darauf, dass die Befestigung zum Pedelec passen, alle Bauteile montiert und solide befestigt werden, Schaltzüge, Bremszüge, hydraulische und elektrische Leitungen ggf. angepasst werden, die Bewegungsfreiheit des Fahrers nicht eingeschränkt wird und dass das zulässige Gesamtgewicht des Pedelecs nicht überschritten wird.

Der Fachhändler gibt eine Einweisung in den Umgang mit dem Pedelec und dem Gepäckträgers.

6.8 Vor jeder Fahrt



Sturz durch unerkannte Schäden

Nach einem Sturz, Unfall oder dem Umfallen des Pedelecs können schwer erkennbare Schäden, z. B. am Bremssystem, den Schnellspannern oder dem *Rahmen* vorhanden sein. Ein Sturz mit Verletzungen kann die Folge sein.

- ▶ Pedelec außer Betrieb nehmen und einen Fachhändler mit der Prüfung beauftragen.

Sturz durch Materialermüdung

Durch eine intensive Nutzung kann es zu einer Materialermüdung kommen. Bei einer Materialermüdung kann ein Bauteil plötzlich versagen. Ein Sturz mit Verletzungen kann die Folge sein.

- ▶ Pedelec sofort bei Anzeichen für eine Materialermüdung außer Betrieb nehmen. Den Fachhändler mit der Prüfung der Sachlage beauftragen.
- ▶ Regelmäßig den Fachhändler mit einer Inspektion beauftragen. Während der Inspektion sucht der Fachhändler das Pedelec nach Anzeichen für Materialermüdung am Rahmen, der Gabel, der Aufhängung der Federungselemente (falls vorhanden) und an Bauteilen aus Verbundwerkstoffen ab.

Durch Wärmestrahlung (z. B. Heizung) in unmittelbarer Umgebung wird Carbon brüchig. Ein Bruch des Carbon-Teils und ein Sturz mit Verletzungen kann die Folge sein.

- ▶ Niemals Carboneile am Pedelec starken Hitzequellen aussetzen.

6.9 Checkliste vor jeder Fahrt

- ▶ Vor jeder Fahrt das Pedelec prüfen.
- ⇒ Bei Abweichungen das Pedelec nicht verwenden.

<input type="checkbox"/>	Das Pedelec auf Vollständigkeit prüfen.
<input type="checkbox"/>	Festen Sitz des Akkus überprüfen.
<input type="checkbox"/>	Auf ausreichend Sauberkeit prüfen, z. B. Beleuchtung, Reflektor und Bremse.
<input type="checkbox"/>	Die feste Montage der Radschützer, des Gepäckträgers und des Kettenschutzes kontrollieren.
<input type="checkbox"/>	Den Rundlauf des Vorder- und Hinterrads prüfen. Dies ist besonders wichtig, wenn das Pedelec transportiert oder mit einem Schloss gesichert wurde.
<input type="checkbox"/>	Die Ventile und den Reifenfülldruck kontrollieren. Bei Bedarf vor der Fahrt regulieren.
<input type="checkbox"/>	Bei der hydraulischer Felgenbremse überprüfen, ob sich die Verriegelungshebel vollständig geschlossen in ihrer Endposition befinden.
<input type="checkbox"/>	Die Vorder- und Hinterradbremse prüfen, ob sie ordnungsgemäß funktionieren. Dafür die Bremshebel im Stand drücken, um zu prüfen, ob der Gegendruck in der gewohnten Bremshebelposition aufgebaut wird. Die Bremse darf keine Bremsflüssigkeit verlieren.
<input type="checkbox"/>	Die Funktion des Fahrlichts überprüfen.
<input type="checkbox"/>	Auf ungewöhnliche Geräusche, Vibrationen, Gerüche, Verfärbungen, Verformungen, Risse, Riefen, Abrieb oder Verschleiß prüfen. Dies deutet auf eine Materialermüdung hin.
<input type="checkbox"/>	Federsystem auf Risse, Dellen, Beulen, angelaufene Teile oder ausgelaufenes Öl überprüfen. In versteckten Bereichen auf der Unterseite des Pedelecs nachschauen.
<input type="checkbox"/>	Federsystem mit dem Körpergewicht komprimieren. Fühlt es sich zu weich an, den optimalen „SAG“-Wert einstellen.
<input type="checkbox"/>	Werden Schnellspanner verwendet, diese überprüfen, ob sie sich vollständig geschlossen in der Endposition befinden. Werden Steckachssysteme verwendet, vergewissern dass alle Befestigungsschrauben auf die richtigen Drehmomente angezogen sind.
<input type="checkbox"/>	Auf ein ungewohntes Betriebsgefühl beim Bremsen, Treten oder Lenken achten.
<input type="checkbox"/>	Überprüfen Sie bei Pedelecs mit ABS-System, dass die ABS-Kontrollleuchte ordnungsgemäß aufleuchtet.

6.10 Seitenständer nutzen

VORSICHT

Sturz durch heruntergeklappten Seitenständer

Der Seitenständer klappt nicht automatisch hoch. Beim Fahren mit heruntergeklapptem Seitenständer besteht Sturzgefahr.

- ▶ Den Seitenständer vor der Fahrt vollständig hochkappen.

Hinweis

Wegen der hohen Gewichtskraft des Pedelecs kann der Seitenständer in weichen Untergrund einsinken, das Pedelec kann kippen und umfallen.

- ▶ Das Pedelec nur auf ebenen und festem Untergrund abstellen.
- ▶ Die Standsicherheit besonders dann prüfen, wenn das Pedelec mit Zubehör ausgerüstet oder mit Gepäck beladen ist.

6.10.1 Seitenständer hochkappen

- ▶ Vor der Fahrt den Seitenständer mit dem Fuß vollständig hochklappen.

6.10.1.1 Pedelec abstellen

- ▶ Vor dem Abstellen den Seitenständer mit dem Fuß vollständig runterklappen.
- ▶ Pedelec vorsichtig abstellen und Standfestigkeit prüfen.

6.11 Gepäckträger nutzen

VORSICHT

Sturz durch beladenen Gepäckträger

Bei einem beladenen *Gepäckträger* ändert sich das Fahrverhalten des Pedelecs, insbesondere beim Lenken und Bremsen. Dies kann zum Kontrollverlust führen. Ein Sturz mit Verletzungen kann die Folge sein.

- ▶ Die sichere Verwendung eines beladenen *Gepäckträgers* üben, bevor das Pedelec im öffentlichen Raum verwendet wird.

VORSICHT

Sturz durch ungesichertes Gepäck

Lose oder ungesicherte Gegenstände auf dem *Gepäckträger*, z. B. Gurte, können sich im Hinterrad verfangen. Ein Sturz mit Verletzungen kann die Folge sein.

Auf dem *Gepäckträger* befestigte Gegenstände können die *Reflektoren* und das *Fahrlicht* des Pedelecs verdecken. Das Pedelec kann im Straßenverkehr übersehen werden. Ein Sturz mit Verletzungen kann die Folge sein.

- ▶ Auf dem *Gepäckträger* angebrachte Gegenstände ausreichend sichern.
- ▶ Niemals dürfen die am *Gepäckträger* befestigten Gegenstände die *Reflektoren*, den *Scheinwerfer* oder das *Rücklicht* verdecken.

Quetschung der Finger durch Federklappe

Die Federklappe des *Gepäckträgers* arbeitet mit hoher Spannkraft. Es besteht die Gefahr, die Finger zu quetschen.

- ▶ Niemals Federklappe unkontrolliert zuschnappen lassen.
- ▶ Beim Schließen der Federklappe auf die Position der Finger achten.

Hinweis

Auf dem *Gepäckträger* ist seine maximale Tragfähigkeit ausgewiesen.

- ▶ Niemals beim BPedelecken des Pedelecs das zulässige *Gesamtgewicht* überschreiten.
- ▶ Niemals die maximale Tragfähigkeit des *Gepäckträgers* überschreiten.
- ▶ Niemals den *Gepäckträger* ändern.
- ▶ Das Gepäck möglichst ausgewogen auf die linke und rechte Seite des Pedelecs verteilen.
- ▶ Die Verwendung von Packtaschen und Gepäckkörben wird empfohlen.

6.12 Akku

WARNUNG

Brand- und Explosion durch defekten Akku

Bei einem beschädigten oder defekten Akku kann die Sicherheitselektronik ausfallen. Die Restspannung kann einen Kurzschluss auslösen. Der Akku kann sich selbst entzünden und explodieren.

- ▶ Äußerlich beschädigte Akkus sofort außer Betrieb nehmen und niemals aufladen.
- ▶ Betreiben Sie den Akku und das Zubehör nur in einwandfreiem Zustand.
- ▶ Verwenden Sie nur Akkus, die für Ihr Pedelec zugelassen sind.
- ▶ Verwenden Sie den Akku nicht mit defekten Anschlusskabeln oder defekten Kontakten.
- ▶ Verwenden Sie den Akku nur in Verbindung mit Pedelecs der BOSCH-Systeme. Nur so wird der Akku vor gefährlicher Überlastung geschützt.
- ▶ Deformiert sich ein Akku oder beginnt zu rauchen, Abstand halten, die Stromversorgung an der Steckdose unterbrechen und sofort die Feuerwehr benachrichtigen.
- ▶ Niemals einen beschädigten Akku mit Wasser löschen oder mit Wasser in Kontakt kommen lassen.
- ▶ Nach einem Sturz oder Aufprall ohne äußerlichen Schaden am Gehäuse, den Akku mindestens 24 Stunden außer Betrieb nehmen und beobachten.
- ▶ Defekte Akkus sind Gefahrgut. Defekte Akkus schnellstmöglich fachgerecht entsorgen.
- ▶ Bis zur Entsorgung trocken lagern. Niemals brennbare Stoffe in der Umgebung lagern.
- ▶ Niemals Akku öffnen oder reparieren.
- ▶ Laden sie den Akku vor der Verwendung. Verwenden Sie nur das Ladegerät, welches zum Lieferumfang gehört.
- ▶ Vermeiden Sie große Temperaturänderungen.

VORSICHT

Verätzung von Haut und Augen durch defekten Akku

Aus einem beschädigten oder defekten Akku können Flüssigkeiten und Dämpfe austreten. Auch zu hohe Temperaturen können dazu führen, dass Flüssigkeit aus dem Akku austritt und das Gehäuse des Akkus beschädigt wird. Die Flüssigkeiten können die Atemwege reizen und zu Verbrennungen führen.

- ▶ Niemals in Kontakt mit austretenden Flüssigkeiten kommen:
 - Bei Augenkontakt oder Beschwerden, sofort einen Arzt aufsuchen.
 - Bei Kontakt, die Haut sofort mit Wasser abspülen.
 - Raum gut lüften.
- ▶ Schützen Sie den Akku vor Hitze über 60 °C z. B. vor dauernder Sonneneinstrahlung.

Brand- und Explosion durch Kurzschluss

Kleine Metallgegenstände können die elektrischen Anschlüsse des Akkus überbrücken. Der Akku kann sich selbst entzünden und explodieren.

- ▶ Büroklammern, Schrauben, Münzen, Schlüssel und andere Kleinteile fernhalten und nicht in den Akku stecken.

Brand- und Explosion durch Wassereintritt

Der Akku ist nur gegen einfaches Spritzwasser geschützt. Eindringendes Wasser kann einen Kurzschluss auslösen. Der Akku kann sich selbst entzünden und explodieren.

- ▶ Niemals den Akku ins Wasser tauchen.
- ▶ Niemals den Akku mit Hochdruckreiniger säubern.
- ▶ Besteht Grund zur Annahme, dass Wasser in den Akku gelangt sein könnte, Akku außer Betrieb nehmen.

Hinweis

Beim Transport des Pedelecs beziehungsweise bei der Fahrt kann ein steckender Schlüssel abbrechen oder die Verriegelung unbeabsichtigt öffnen.

- ▶ Schlüssel des Akku-Schlusses unmittelbar nach der Verwendung abziehen.
- ▶ Es wird empfohlen, den Schlüssel mit einem Schlüsselanhänger zu versehen.

- ✓ Bevor der Akku herausgenommen oder eingesetzt werden soll, Akku und Antriebssystem ausschalten.

6.12.1 Seitliche Unterrohrbatterie

- ✓ Bevor der Akku herausgenommen oder eingesetzt werden soll, den Akku und Antriebssystem ausschalten.

6.12.1.1 Akku einsetzen

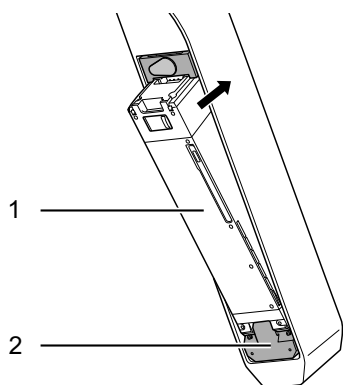


Abbildung 65: Akku (1) auf Halterung (2) setzen

- ▶ Den Akku auf die Kontakte in der unteren Halterung der Batterie setzen. Akku nach innen drücken.
- ⇒ Ein Klickgeräusch ist hörbar.
- ▶ Den Akku durch abschließen sichern. Schlüssel abdrücken.
- ▶ Den eingesetzten Akku auf Verriegelung und festen Sitz prüfen.

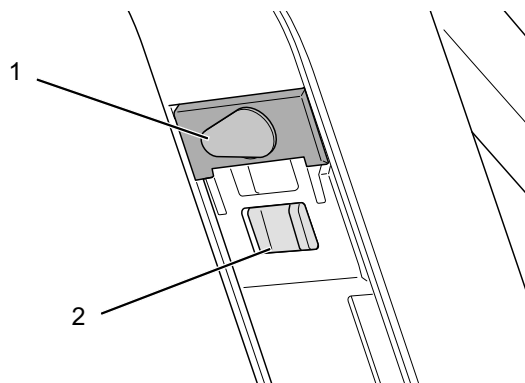


Abbildung 66: Geschlossene Schlüsselabdeckung (1) und Ladekappe (2)

- ▶ Vor dem Fahren sicherstellen, dass die Schlüsselabdeckung und die Ladekappe geschlossen sind.

6.12.1.2 Akku herausnehmen

- ▶ Schlüsselabdeckung entfernen.
- ▶ Schlüssel in den Schlüsselzylinder in der Akkuhalterung einführen. Die Position des Schlüssels wirkt sich nicht auf die Halterung des Akkus aus. Sie können den Schlüssel unabhängig von der Schlüsselposition einsetzen. Sie können den Schlüssel nicht abdrücken, wenn er sich nicht in der Einführposition befindet.

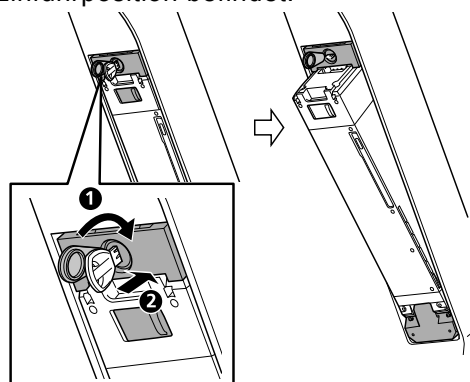


Abbildung 67: Unterrohr-Akku herausnehmen und einsetzen

- ▶ Drehen Sie den Schlüssel im Uhrzeigersinn, um den Akku zu entriegeln (1), und drücken Sie den Schlüssel ein (2).
- ⇒ Die Batterie ist entriegelt
- ▶ Stützen Sie den Akku mit Ihrer Hand ab, um sicherzustellen, dass er nicht herausfällt. Schlüssel entfernen und Batterieschloss Abdeckung wieder einsetzen. Batterie am Entnahmegriff herausnehmen.

6.12.2 Akku laden

WARNUNG

Brand- und Explosion durch defekte

Bei beschädigten oder defekten Akkus kann die Sicherheitselektronik ausfallen. Die Restspannung kann einen Kurzschluss auslösen. Die Akkus können sich selbst entzünden und explodieren.

- ▶ Niemals defekten Akku laden

VORSICHT

Brand durch überhitztes Ladegerät

Das Ladegerät erwärmt sich beim Laden der Akkus. Die Folge bei mangelnder Kühlung kann ein Brand oder Verbrennungen der Hände sein.

- ▶ Niemals Ladegerät auf leicht brennbaren Untergrund (z. B. Papier, Teppich usw.) verwenden.
- ▶ Niemals Ladegerät während dem Ladevorgang abdecken.
- ▶ Niemals Akku unbeaufsichtigt laden.

Elektrischer Schlag durch Wassereintritt

Beim Eindringen von Wasser in das Ladegerät besteht das Risiko eines elektrischen Schlages.

- ▶ Niemals Akku im Freien laden.

Elektrischer Schlag bei Beschädigung

Beschädigte Ladegeräte, Kabel und Stecker erhöhen das Risiko eines elektrischen Schlages.

- ▶ Vor jeder Benutzung Ladegerät, Kabel und Stecker überprüfen. Niemals ein beschädigtes Ladegerät benutzen.

Hinweis

- ▶ Tritt ein Fehler während des Ladevorgangs auf, wird eine Systemmeldung angezeigt. Sofort das Ladegerät und den Akku außer Betrieb nehmen und den Anweisungen folgen.
- ✓ Die Umgebungstemperatur beim Ladevorgang muss im Bereich von 0 °C bis 40 °C liegen.
- ✓ Der Akku kann zum Laden am Pedelec bleiben oder herausgenommen werden.
- ✓ Eine Unterbrechung des Ladevorgangs schädigt den Akku nicht.
- ✓ Bei einem Pedelec, das mit zwei Akkus ausgestattet ist, wird der Ladevorgang für beide Akkus über den Gepäckträgerakku gestartet.
- ▶ Die Gummiabdeckung am Akku entfernen.
- ▶ Den Netzstecker des Ladegeräts mit einer handelsüblichen, geerdeten Steckdose verbinden.

Anschlussdaten

230 V, 50 Hz

Hinweis

- ▶ Beachten Sie die Netzspannung! Die Spannung der Stromquelle muss mit den Angaben auf dem Typenschild des Ladegerätes übereinstimmen. Mit 230 V gekennzeichnete Ladegeräte können auch an 220 V betrieben werden.
- ▶ Das Ladekabel in den Ladeanschluss des Akkus stecken.
- ✓ Der Ladevorgang startet automatisch.
- ▶ Nach Beginn des Ladevorgangs leuchtet die LED-Lampe am Ladegerät auf.

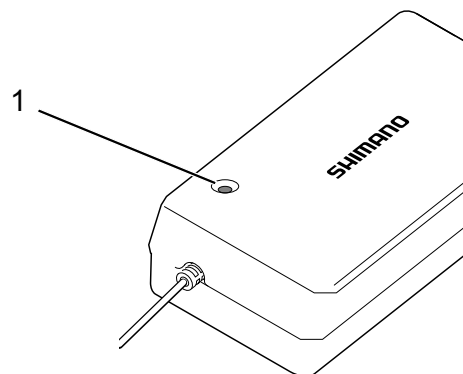


Abbildung 68: LED Lampe am Ladegerät

Die LED am Ladegerät besitzt 3 Zustände:.

	Zustand	Bedeutung
	Leuchten	Das Ladegerät lädt den Akku.
	Blinken	Ein Ladefehler liegt vor.
	Ausgeschaltet	Akku getrennt

VORSICHT

Brand- und Explosionsgefahr durch beschädigte Batterien

Bei beschädigten oder defekten Batterien kann die Sicherheitselektronik ausfallen. Die Restspannung kann einen Kurzschluss auslösen. Die Batterien können sich selbst entzünden und explodieren.

- ▶ Deformiert sich eine Batterie oder beginnt zu rauchen, Abstand halten, die Stromversorgung an der Steckdose unterbrechen und sofort die Feuerwehr benachrichtigen.
- ▶ Niemals beschädigte Batterien mit Wasser löschen oder mit Wasser in Kontakt kommen lassen.

Hinweis

- ▶ Tritt ein Fehler während des Ladevorgangs auf, wird eine Systemmeldung angezeigt. Sofort das Ladegerät und den Akku außer Betrieb nehmen und den Anweisungen folgen.
- ▶ Sie können den aktuellen Ladestatus an dem Leuchtmuster der Leuchtdioden überprüfen, die sich auf dem Akku befinden. Die Leuchtmuster bestehen aus leuchtenden (■), nichtleuchtenden (□) und blinkenden (⏏) LEDs.

▶ Der aktuelle Ladestand kann geprüft werden, indem man den Ein-Aus-Schalter des Akkus drückt.

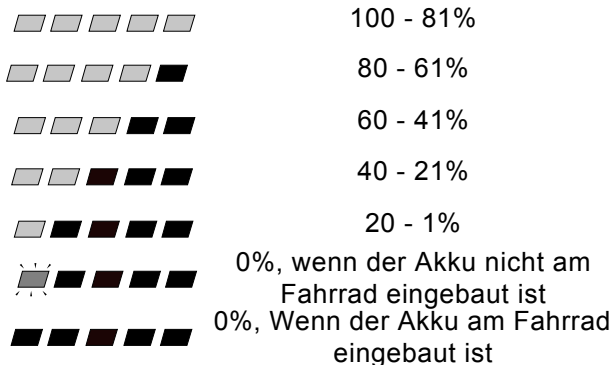


Tabelle 36: Ladezustand des Akkus

⇒ Der Ladevorgang ist beendet, wenn die LEDs der Betriebs- und Ladezustandsanzeige erlöschen.

6.13 Elektrisches Antriebssystem

6.13.1 Antriebssystem einschalten



Sturz durch fehlende Bremsbereitschaft

Das angeschaltete Antriebssystem kann durch eine Krafteinwirkung auf die Pedale aktiviert werden. Wird der Antrieb unbeabsichtigt aktiviert und die Bremse nicht erreicht, kann ein Sturz mit Verletzungen entstehen.

- ▶ Niemals das Elektrische Antriebssystem starten bzw. sofort ausschalten, wenn die Bremse nicht sicher erreicht werden kann.

- ✓ Eine ausreichend geladener Akku ist ins Pedelec eingesetzt.
- ✓ Niemals während dem Einschalten die Füße auf den Pedalen plazieren. Werden die Pedale beim Einschalten bewegt, kommt es zu einem Systemfehler.
- ✓ Die Batterie sitzt fest. Der Schlüssel ist entfernt.
- ✓ Während des Ladevorgangs kann das System nicht eingeschaltet werden.

Er gibt 2 Möglichkeiten, das Antriebssystem einzuschalten:

6.13.1.1 Einschalten über den Bildschirm

- ▶ 2 Sekunden auf den **Ein-Aus-Taster (Bildschirm)** drücken.

6.13.1.2 Einschalten über den Akku

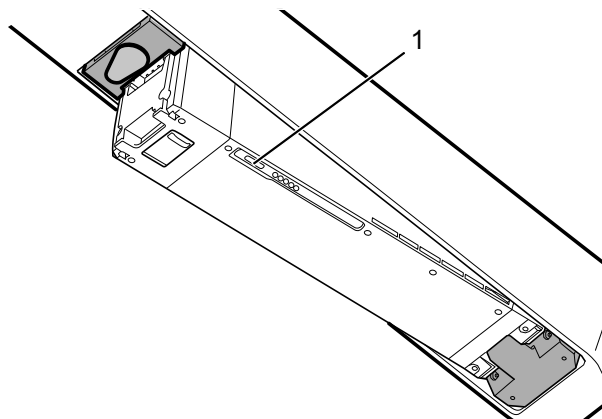


Abbildung 69: Ein-Aus Taster am Akku

- ▶ Kurz auf den **Ein-Aus-Taster (Akku)** drücken.
 - ⇒ Die LED-Lampe leuchtet auf und zeigt die verbleibende Akkukapazität an.
 - ⇒ Ist das Antriebssystem eingeschaltet, wird der Antrieb aktiviert, sobald die Pedale mit ausreichender Kraft bewegt werden.

6.13.2 Antriebssystem ausschalten

Zehn Minuten nach dem letzten Befehl schaltet sich das System automatisch ab.

Er gibt 2 Möglichkeiten, das Antriebssystem auszuschalten:

6.13.2.1 Ausschalten über den Bildschirm

- ▶ 2 Sekunden auf den **Ein-Aus-Taster (Bildschirm)** drücken.

6.13.2.2 Ausschalten über den Akku

- ▶ 6 Sekunden auf den **Ein-Aus-Taster (Akku)** drücken.
 - ⇒ Ist das Antriebssystem eingeschaltet, wird der Antrieb aktiviert, sobald die Pedale mit ausreichender Kraft bewegt werden.

6.13.3 Bildschirm



Sturz durch Ablenkung

Unkonzentration im Verkehr erhöht das Risiko eines Unfalls. Dies kann einen Sturz mit starken Verletzungen zur Folge haben.

- ▶ Niemals vom Bildschirm ablenken lassen.
- ▶ Bei Eingaben in den Bildschirm, die über das Wechsel des Unterstützungslevels hinausgehen, Fahrrad anhalten. Die Daten nur im Stand eingeben.

Hinweis

- ▶ Benutzen Sie den Bildschirm nicht als Griff. Wenn Sie das Fahrrad am Bildschirm hochheben, können Sie den Bildschirm irreparabel beschädigen

Der Bildschirm wird über den Bildschirm (II) und das linke Bedienteile (I) bedient. Das rechte Bedienteil (III) schaltet die Gänge.

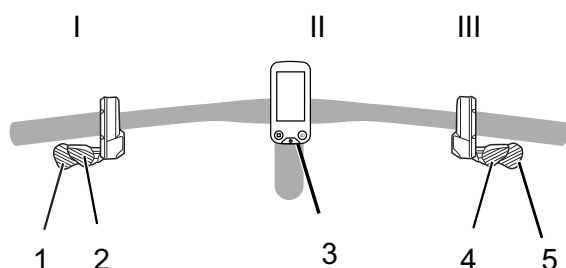


Abbildung 70: Übersicht Bedienteil

	Name
1	Langer Unterstützungshebel
2	Kurzer Unterstützungshebel
3	Bildschirm
4	Langer Schalthebel
5	Kurzer Schalthebel

Tabelle 37: Übersicht Bedienteil

6.13.3.1 Fahrlicht nutzen

- ✓ Das Antriebssystem muss eingeschaltet sein.
- ▶ Auf den Lichttaster drücken.
- ⇒ Das Licht wird eingeschaltet. Auf dem Display wird das Fahrlichtsymbol angezeigt.
- ▶ Auf den Lichttaster drücken.

Das Licht wird ausgeschaltet

6.13.4 Schiebehilfe nutzen



Verletzung durch Pedale

Die Pedale drehen sich bei der Nutzung der Schiebehilfe konstruktionsbedingt mit.

- ▶ Während der Verwendung der Schiebehilfe muss das Fahrrad mit beiden Händen sicher geführt werden.
- ▶ Genug Bewegungsfreiraum für die Pedale einplanen.

Die Schiebehilfe unterstützt den Fahrer beim Schieben des Fahrrads. Die Geschwindigkeit kann dabei maximal 6 km/h betragen. Die Durchzugskraft der Schiebehilfe und deren Geschwindigkeit lassen sich durch die Wahl des Gangs beeinflussen. Zur Schonung des Antriebs empfiehlt sich bergauf der erste Gang.

6.13.4.1 GEHE Unterstützungsgrad wählen

- ▶ Den **Langen Unterstützungshebel** etwa 2 Sekunden drücken.
- ⇒ Der Unterstützungsgrad GEHE wird angezeigt.
- ⇒ Ertönt während des Umschaltvorgangs ein Warnsignal, ist es unmöglich, in den Unterstützungsgrad GEHE umzuschalten. Dies kann vorkommen, weil die aktuelle Geschwindigkeit nicht 0 km/h ist oder weil Druck auf die Pedale aufgebracht wird usw.
- ▶ Den **Langen Unterstützungshebel** loslassen.

6.13.4.2 Schiebehilfe einschalten

- ▶ Den **Langen Unterstützungshebel** drücken, um die Schiebehilfe einzuschalten.

Schiebehilfe ausschalten

- Den **Langen Unterstützungshebel** loslassen, um die Schiebehilfe abzuschalten.

6.13.4.3 GEHE Unterstützungsgrad verlassen

- Den **Kurzen Unterstützungshebel** drücken, um vom GEHE Unterstützungsgrad in den zuletzt genutzten Unterstützungsgrad zu wechseln.
- Wird der **Langen Unterstützungshebel** länger als eine Minute nicht gezogen, stellt sich der vorherig genutzte Unterstützungsgrad wieder ein.

6.13.4.4 Unterstützungsgrad wählen

Es stehen folgende Unterstützungsgrade zur Verfügung.

Anzeige	Details
BOOST	starke Unterstützung.
TRAIL	normale Unterstützung
ECO	geringe Unterstützung
AUS	Unterstützung aus
GEHE	aktivierte Schiebehilfe

Tabelle 38: Übersicht Unterstützungsgrade

- Den **Langen Unterstützungshebel** kurz drücken, um den Unterstützungsgrad zu erhöhen.
- Den **Kurzen Unterstützungshebel** drücken, um den Unterstützungsgrad zu verringern.

6.13.5 Reiseinformationen wechseln

Die angezeigten Reiseinformationen können gewechselt werden.

- Wiederholt kurz auf den **Taster (Bildschirm)** drücken, bis die gewünschte *Reiseinformation* angezeigt wird.

Anzeige	Funktion
TRIP	seit dem letzten Zurücksetzen zurückgelegte Strecke
TOTAL	Anzeige der gesamten zurückgelegten Entfernung (nicht änderbar)
RADIUS	voraussichtliche Reichweite der vorhandenen Batterieaufladung *1
ZEIT	mögliche Fahrzeit *1 *2 *3
ØKM/H	Durchschnittsgeschwindigkeit *3
MAX	erreichte Maximalgeschwindigkeit *3
TRITTFREQUENZ	Anzahl der Kurbelumdrehung pro Minute *3

Tabelle 39: Reiseinformationen

*1 Die Zahlen für die mögliche Fahrtstrecke sind Annäherungen, die nur für Referenzzwecke verwendet werden sollen.

*2 Diese Daten werden wie folgt angezeigt:

1. RADIUS
2. HOCH
3. NORM
4. ECO

*3 Optionale Anzeige.

6.13.5.1 Einstellungsmenü öffnen

- ✓ Die Änderrungen der Einstellungen sind nur im Stillstand möglich.
- Auf den **Taster (Bildschirm)** drücken.
- Wiederholt kurz auf den **Langen Unterstützungshebel** oder **Kurzen Unterstützungshebel** kurz drücken, um den Marker im Menü zu bewegen.

Anzeige	Funktion
LÖSCHEN	Einstellungen löschen
UHRZEIT	Uhrzeit einstellen
STARTE MODE	Stellt die Start-Übersetzung ein
HINTERGRUND-BELEUCHTUNG	Hintergrundbeleuchtung einstellen
HELLIGKEIT	Helligkeit Bildschirm einstellen
SIGNAL	Signalton ein- und ausschalten
EINHEIT	Einheit Fahrtstrecke einstellen km/h/ Mh
SPRACHE	Sprache einstellen
FARBOPTION	Farbeinstellung einstellen
EINSTELLEN	Einstellen der elektronischen Gangschaltung
SCHALTEINSTELLUNG	Anpassen des Schaltzeitpunkts
SCHALTHINWEIS	EIN- und AUSschalten der Schaltempfehlung
SCHALTWERK RESET	Aktivieren des Schaltwerk Resets
BEENDEN	Zurückkehren zum Hauptbildschirm

Tabelle 40: Reiseinformationen

6.13.5.2 Einstellungsmenü schließen

- ▶ Wiederholt auf den **Langen Unterstützungshebel** oder **Kurzen Unterstützungshebel** kurz drücken, bis BEENDEN markiert ist.
- ▶ Auf den **Taster (Bildschirm)** drücken.
- ⇒ Das *Einstellungsmenü* ist geschlossen.

6.13.5.3 Reiseinformation löschen

Die zurückgelegte Strecke TRIP kann gelöscht werden. Wird die Strecke gelöscht, werden ZEIT, AVG und MAX ebenfalls gelöscht.

- ✓ Das *Einstellungsmenü* ist geöffnet.
- ▶ Wiederholt kurz auf den **Langen Unterstützungshebel** oder **Kurzen Unterstützungshebel** drücken, bis LÖSCHEN angezeigt wird.
- ▶ Auf den **Taster (Bildschirm)** drücken.
- ⇒ Sie sehen drei Wahlmöglichkeiten:

Anzeige	Funktion
BEEND	Rückkehr zum Menülistenbildschirm
TRIP	Löschen der Reiseinformationen
VORSEINSTELLUNG	Zurücksetzen der Einstellungen des Fahrradcomputers *

Tabelle 41: Änderungsmöglichkeiten Reiseinformationen

- ⇒ * Elements und Standardwerte, die durch [Voreinstellung] zurückgesetzt werden, sind::

Funktion	Einstellung
HINTERGRUND-BELEUCHTUNG]	EIN
Signal	EIN
Einheit	km
Sprache	Englisch
Helligkeit	3
Farboption	Weiß

Tabelle 42: Änderungsmöglichkeiten Reiseinformationen

- ▶ Auf den **Langen Unterstützungshebel** oder **Kurzen Unterstützungshebel** kurz drücken, bis TRIP markiert ist.
- ▶ Auf den **Taster (Bildschirm)** drücken.
- ⇒ Die Daten sind gelöscht.
- ⇒ Der Bildschirm wechselt auf den Ausgangsbildschirm zurück.

6.13.5.4 Uhrzeit einstellen

Konfigurieren Sie die Uhreinstellungen. Stellen Sie erst die Stunden und dann die Minuten ein. Sie können die Werte schnell ändern, indem Sie den **Langen Unterstützungshebel** oder **Kurzen Unterstützungshebel** gedrückt halten.

- ✓ Das *Einstellungsmenü* ist geöffnet.
- ▶ Wiederholt kurz auf den den **Langen Unterstützungshebel** oder **Kurzen Unterstützungshebel** drücken, bis UHRZEIT angezeigt wird.
- ▶ Auf den **Taster (Bildschirm)** drücken.
- ⇒ Die eingestellte Uhrzeit wird angezeigt. Die Stundenanzeige ist markiert.
- ▶ Wiederholt auf den **Langen Unterstützungshebel** oder **Kurzen Unterstützungshebel** drücken, bis die gewünschte Stunde angezeigt wird.
- ▶ Auf den **Taster (Bildschirm)** drücken.
- ⇒ Die Minutenanzeige ist markiert.
- ▶ Wiederholt auf den den **Langen Unterstützungshebel** oder **Kurzen Unterstützungshebel** drücken, bis die gewünschte Minute angezeigt wird.
- ▶ Auf den **Taster (Bildschirm)** drücken.
- ⇒ Der Bildschirm wechselt auf den Ausgangsbildschirm zurück.

6.13.5.5 Start Übersetzung einstellen

Wenn die Start Übersetzung [Starte mode] aktiviert ist, wird die gewählte Start Übersetzung beim Start genutzt. Es ist möglich, dass die Übersetzung automatisch zu dem voreingestellten Gang schaltet, wenn Sie aus dem Stand losfahren.

✓ Das *Einstellungsmenü* ist geöffnet.

▶ Wiederholt kurz auf den den **Langen Unterstützungshebel** oder **Kurzen Unterstützungshebel** drücken, bis START MODE angezeigt wird.

▶ Auf den **Taster (Bildschirm)** drücken.

⇒ Sie sehen zwei Wahlmöglichkeiten:

Anzeige	Funktion
AUS	Start Übersetzung deaktiviert
[1 - 11]	Gang 1 - 11

Tabelle 43: Änderungsmöglichkeiten Start Übersetzung

▶ Wiederholt auf den **Langen Unterstützungshebel** oder **Kurzen Unterstützungshebel** drücken, bis die gewünschte Einstellung markiert ist.

▶ Auf den **Taster (Bildschirm)** drücken.

⇒ die ausgewählte Start Übersetzung ist aktiviert.

⇒ Der Bildschirm wechselt auf den Ausgangsbildschirm zurück.

6.13.5.6 Hintergrundbeleuchtung ändern

✓ Das *Einstellungsmenü* ist geöffnet.

▶ Wiederholt kurz auf den den **Langen Unterstützungshebel** oder **Kurzen Unterstützungshebel** drücken, bis HINTERGRUNDBELEUCHTUNG angezeigt wird.

▶ Auf den **Taster (Bildschirm)** drücken.

⇒ Sie sehen drei Wahlmöglichkeiten:

Anzeige	Funktion
EIN	Licht stest ein.
AUS	Licht stets aus.
MANUELL	Wird zusammen mit der batteriebetriebenen Leuchte ein- und ausgeschaltet

Tabelle 44: Änderungsmöglichkeiten Licht

▶ Auf den **Langen Unterstützungshebel** oder **Kurzen Unterstützungshebel** kurz drücken, bis die gewünschte Funktion markiert ist.

▶ Auf den **Taster (Bildschirm)** drücken.

⇒ die Lichteinstellungen sind geändert.

⇒ Der Bildschirm wechselt auf den Ausgangsbildschirm zurück.

6.13.5.7 HELLIGKEIT ändern

✓ Das *Einstellungsmenü* ist geöffnet.

▶ Wiederholt kurz auf den **Langen Unterstützungshebel** oder **Kurzen Unterstützungshebel** drücken, bis HELLIGKEIT angezeigt wird.

▶ Auf den **Taster (Bildschirm)** drücken.

⇒ Sie haben 5 Helligkeitsoptionen zur Wahl.

⇒ Auf den **Langen Unterstützungshebel** oder **Kurzen Unterstützungshebel** kurz drücken, bis die gewünschte Funktion markiert ist.

▶ Auf den **Taster (Bildschirm)** drücken.

⇒ die Helligkeits ist geändert.

⇒ Der Bildschirm wechselt auf den Ausgangsbildschirm zurück.

6.13.5.8 Signaltong ändern

✓ Das *Einstellungsmenü* ist geöffnet.

▶ Wiederholt kurz auf den **Langen Unterstützungshebel** oder **Kurzen Unterstützungshebel** drücken, bis SIGNAL angezeigt wird.

▶ Auf den **Taster (Bildschirm)** drücken.

⇒ Sie sehen zwei Wahlmöglichkeiten:

Anzeige	Funktion
EIN	Signaltong stest ein.
AUS	Signaltong stets aus.

Tabelle 45: Änderungsmöglichkeiten Signaltong

▶ Auf den **Langen Unterstützungshebel** oder **Kurzen Unterstützungshebel** kurz drücken, bis die gewünschte Funktion markiert ist.

▶ Auf den **Taster (Bildschirm)** drücken.

⇒ Die der Signaltong ist geändert.

⇒ Der Bildschirm wechselt auf den Ausgangsbildschirm zurück.

6.13.5.9 Einheiten ändern

- ✓ Das *Einstellungsmenü* ist geöffnet.
- ▶ Wiederholt kurz auf den **Langen Unterstützungshebel** oder **Kurzen Unterstützungshebel** drücken, bis EINHEIT angezeigt wird.
- ▶ Auf den **Taster (Bildschirm)** drücken.
- ⇒ Sie sehen zwei Wahlmöglichkeiten:

Anzeige	Funktion
KM	Einheit in km.
MILE	Einheit in Meilen

Tabelle 46: Änderungsmöglichkeiten Einheiten

- ▶ Auf den **Langen Unterstützungshebel** oder **Kurzen Unterstützungshebel** kurz drücken, bis die gewünschte Funktion markiert ist.
- ▶ Auf den **Taster (Bildschirm)** drücken.
- ⇒ Die Einheit ist geändert.
- ⇒ Der Bildschirm wechselt auf den Ausgangsbildschirm zurück.

6.13.5.10 Sprache ändern

- ✓ Das *Einstellungsmenü* ist geöffnet.
- ▶ Wiederholt kurz auf den **Langen Unterstützungshebel** oder **Kurzen Unterstützungshebel** drücken, bis SPRACHE angezeigt wird.
- ▶ Auf den **Taster (Bildschirm)** drücken.
- ⇒ Sie sehen sechs Wahlmöglichkeiten:

Sprache
ENGLISCH
Francaise
Deutsch
Nederlands
Italiano
Espanol

Tabelle 47: Änderungsmöglichkeiten Sprache

- ▶ Auf den **Langen Unterstützungshebel** oder **Kurzen Unterstützungshebel** kurz drücken, bis die gewünschte Sprachen markiert ist.
- ▶ Auf den **Taster (Bildschirm)** drücken.
- ⇒ Die Sprache ist geändert.
- ⇒ Der Bildschirm wechselt auf den Ausgangsbildschirm zurück.

6.13.5.11 Farboption ändern

- ✓ Das *Einstellungsmenü* ist geöffnet.
- ▶ Wiederholt kurz auf den **Langen Unterstützungshebel** oder **Kurzen Unterstützungshebel** drücken, bis FARBOPTION angezeigt wird.
- ▶ Auf den **Taster (Bildschirm)** drücken.
- ⇒ Sie sehen zwei Wahlmöglichkeiten:

Anzeige	Funktion
WEISS	schwarze Buchstaben auf weißem Hintergrund
SCHWARZ	weiße Buchstaben auf schwarzem Hintergrund

Tabelle 48: Änderungsmöglichkeiten Farboption

- ▶ Auf den **Langen Unterstützungshebel** oder **Kurzen Unterstützungshebel** kurz drücken, bis die gewünschte Funktion markiert ist.
- ▶ Auf den **Taster (Bildschirm)** drücken.
- ⇒ Die Farboption ist geändert.
- ⇒ Der Bildschirm wechselt auf den Ausgangsbildschirm zurück.

6.13.5.12 Automatische Schaltfolge einstellen.



Sie können den Schaltzeitpunkt unter dem Menüpunkt ESCHALTEINSTELLUNG einstellen. Für die Einstellung der Gangschaltung werden Spezialkenntnisse und -werkzeuge benötigt. Nur ein ZEG-Fachhändler darf diese Einstellungen vornehmen.

6.13.5.13 Schalthinweise ändern

Sie können bestimmen, ob Ihnen Schalthinweise angezeigt werden.

- ✓ Das *Einstellungsmenü* ist geöffnet.
- ▶ Wiederholt kurz auf den **Langen Unterstützungshebel** oder **Kurzen Unterstützungshebel** drücken, bis SCHALTHINWEIS angezeigt wird.
- ▶ Auf den **Taster (Bildschirm)** drücken.
- ⇒ Sie sehen zwei Wahlmöglichkeiten:

Anzeige	Funktion
EIN	Schalthinweis aktivieren
AUS	Schalthinweis deaktivieren

Tabelle 49: Änderungsmöglichkeiten Schalthinweis

- ▶ Auf den **Langen Unterstützungshebel** oder **Kurzen Unterstützungshebel** kurz drücken, bis die gewünschte Funktion markiert ist.
- ▶ Auf den **Taster (Bildschirm)** drücken.
- ⇒ Der Schalthinweis ist geändert.
- ⇒ Der Bildschirm wechselt auf den Ausgangsbildschirm zurück.

6.13.5.14 Schaltwerk Reset

Als Systemschutz löst die Schaltwerk-Schutzfunktion sofort aus, wenn das Fahrrad einem heftigen Stoß ausgesetzt wird, z. B. durch einen Sturz. Augenblicklich wird die Verbindung zwischen Motor und Gelenk unterbrochene, sodass das hintere Schaltwerk funktionslos wird.

Durch das Aufrufen von SCHALTWERK RESET wird die Verbindung zwischen Motor und Gelenk wiederhergestellt und die Funktion des Schaltwerks zurückgesetzt.

- ✓ Das *Einstellungsmenü* ist geöffnet.
- ▶ Wiederholt kurz auf den **Taster (Bildschirm)** drücken, bis SCHALTWERK RESET angezeigt wird.
- ▶ Auf den **Taster (Bildschirm)** drücken.
- ⇒ Sie sehen zwei Wahlmöglichkeiten:

Anzeige	Funktion
OK	Schaltwerk Reset wird ausgeführt
ABBRECHEN	Rückkehr zum Menülistenbildschirm

Tabelle 50: Änderungsmöglichkeiten Schaltwerk Reset

- ▶ Auf den **Langen Unterstützungshebel** oder **Kurzen Unterstützungshebel** kurz drücken, bis die gewünschte Funktion markiert ist.
- ▶ Auf den **Taster (Bildschirm)** drücken.
- ⇒ Der Bildschirm wechselt auf den Ausgangsbildschirm zurück.
- ▶ Drehen Sie die Kurbel.
- ⇒ Die Verbindung zwischen Motor und dem Gelenk ist wiederhergestellt.

6.14 Bremse



GEFAHR

Hydrauliköl kann bei Verschlucken und Eindringen in die Atemwege tödlich sein

Durch einen Unfall oder Materialermüdung kann Hydrauliköl austreten. Das Hydrauliköl kann bei Verschlucken und Einatmen tödlich sein.

Erste-Hilfe-Maßnahmen

- ▶ Als Schutzausrüstung Handschuhe und Schutzbrille tragen. Ungeschützte Personen fernhalten.
- ▶ Betroffene aus dem Gefahrenbereich und an die frische Luft bringen. Niemals Betroffene unbeaufsichtigt lassen.
- ▶ Für ausreichende Lüftung sorgen.
- ▶ Mit Hydrauliköl verunreinigte Kleidungsstücke unverzüglich entfernen.
- ▶ Besondere Rutschgefahr durch ausgelaufenes Hydrauliköl.
- ▶ Von offenen Flammen, heißen Oberflächen und Zündquellen fernhalten.
- ▶ Kontakt mit Haut und Augen vermeiden.
- ▶ Dämpfe und Aerosole nicht einatmen.

Nach Einatmen

- ▶ Frischluftzufuhr, bei Beschwerden Arzt aufsuchen.

Nach Hautkontakt

- ▶ Betroffene Hautpartie mit Wasser und Seife waschen und gut abspülen. Verunreinigte Kleidung entfernen. Bei Beschwerden Arzt aufsuchen.

Nach Augenkontakt

- ▶ Augen mindestens 10 Minuten bei geöffnetem Lidspalt unter fließendem Wasser spülen, auch unter den Augenlidern. Bei anhaltenden Beschwerden Augenarzt aufsuchen.



GEFAHR

Nach Verschlucken

- ▶ Mund mit Wasser ausspülen. Niemals Erbrechen herbeiführen! Aspirationsgefahr!
- ▶ Eine sich erbrechende, auf dem Rücken liegende Person in stabile Seitenlage bringen. Sofort Arzt aufsuchen.

Umweltschutzmaßnahmen

- ▶ Niemals Hydrauliköl in die Kanalisation, das Oberflächenwasser oder Grundwasser gelangen lassen.
- ▶ Bei Eindringen in den Boden, Verunreinigung von Gewässern bzw. der Kanalisation zuständige Behörden benachrichtigen.



WARNUNG

Sturz durch Bremsversagen

Öl oder Schmiermittel auf der Bremsscheibe einer Scheibenbremse bzw. auf der Felge einer Felgenbremse können zu einem totalen Ausfall der Bremse führen. Dies kann einen Sturz mit starken Verletzungen zur Folge haben.

- ▶ Niemals Öl oder Schmiermittel in Kontakt mit der Bremsscheibe bzw. den Bremsbelägen und der Felge kommen lassen
- ▶ Sind die Bremsbeläge mit Öl oder Schmiermittel in Kontakt gekommen, an einen Händler oder eine Werkstatt wenden zur Reinigung bzw. zum Austausch der Komponenten.

Bei langer, kontinuierlicher Betätigung der Bremse (z. B. einer langen Berabfahrt), kann sich das Öl im Bremssystem erhitzen. Hierdurch kann eine Dampfblase gebildet werden. Dies führt zu einer Expansion von eventuell im Bremssystem enthaltendem Wasser oder Luftblasen. Hierdurch kann sich der Hebelweg plötzlich vergrößern. Ein Sturz mit starken Verletzungen kann die Folge sein.

- ▶ Bei längeren Bergabfahrten regelmäßig die Bremse lösen.

! WARNUNG

Amputation durch rotierende Bremsscheibe

Die Bremsscheibe der Scheibenbremse ist so scharf, dass sie schwerwiegende Verletzungen von Finger verursacht, wenn diese in die Öffnungen der Bremsscheibe geraten.

Immer die Finger von der rotierenden Bremsscheibe fernhalten.

! VORSICHT

Sturz durch Nässe

Auf nassen Straßen können die *Reifen* ins Rutschen kommen. Ebenfalls muss bei Nässe mit einem verlängerten Bremsweg gerechnet werden. Das Bremsgefühl weicht vom gewohnten Gefühl ab. Hierdurch kann es zu einem Kontrollverlust oder Sturz kommen, die Verletzungen zur Folge haben können.

- ▶ Langsam fahren und frühzeitig bremsen.

Sturz durch Fehlanwendung

Eine unsachgemäße Handhabung der Bremse kann zu Kontrollverlust oder Stürzen führen, die Verletzungen zur Folge haben können.

- ▶ Das Körpergewicht so weit wie möglich nach hinten und unten verlagern.
- ▶ Bremsen und Notbremsungen üben, bevor das Pedelec im öffentlichen Raum verwendet wird.
- ▶ Niemals das Pedelec nutzen, wenn beim drücken des Bremsgriffs keine Widerstand zu spüren ist. Einen Fachhändler aussuchen.

Verbrennungen durch heißgelaufene Bremse

Die Bremsen können im Betrieb sehr heiß werden. Bei Berührung kann es zu einer Verbrennung oder einem Brand kommen.

- ▶ Niemals die Komponenten der Bremse direkt nach der Fahrt berühren.

! VORSICHT

Sturz nach Reinigung oder Lagerung

Das Bremssystem ist nicht für eine Verwendung bei einem auf den Kopf gestellten oder hingelegten Pedelec konzipiert. Hierdurch funktioniert die Bremse unter Umständen nicht korrekt. Es kann es zu einem Sturz kommen, die Verletzungen zur Folge haben kann.

- ▶ Wird das Pedelec auf den Kopf gestellt oder hingelegt, vor der Fahrt die Bremse einige Male betätigen, um so eine normale Funktionsweise der Bremsen zu gewährleisten.
- ▶ Niemals das Pedelec nutzen, wenn das Pedelec nicht mehr normal bremst. Einen Fachhändler aussuchen.

Bei der Fahrt wird die Antriebskraft des Motors abgeschaltet, sobald der Fahrer nicht mehr in die Pedale tritt. Beim Bremsen schaltet sich das Antriebssystem nicht ab.

- ▶ Um ein optimales Bremsergebnis zu haben, beim Bremsen nicht in die Pedale treten.

6.14.1 Bremshebel nutzen

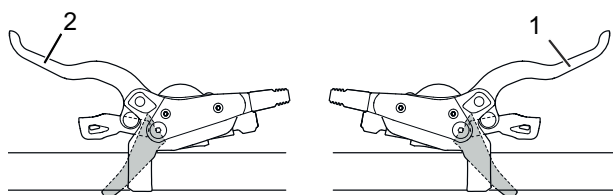


Abbildung 71: Bremshebel hinten (1) und vorne (2), Beispiel Shimano Bremse

- ▶ Den linken *Bremshebel für die Vorderradbremse drücken, den rechten Hebel für die Hinterradbremse drücken*, bis die gewünschte Geschwindigkeit erreicht ist.

6.14.2 Rücktrittbremse nutzen

Gilt nur für Pedelecs mit dieser Ausstattung

- ✓ Die beste Bremswirkung wird erzielt, wenn sich die Pedale beim Bremsen in der 3-Uhr- bzw. 9-Uhr-Position befinden. Zur Überbrückung des Leerweges zwischen der Fahr- und der Bremsbewegung empfiehlt es sich, ein Stück über die 3-Uhr- bzw. 9-Uhr-Position hinwegzutreten, bevor entgegengesetzt der *Fahrtrichtung* getreten und gebremst wird.
- ▶ Die Pedale entgegen der *Fahrtrichtung* treten, bis die gewünschte Geschwindigkeit erreicht ist.

6.15 Federung und Dämpfung

6.15.1 Druckstufe der Fox-Gabel einstellen

Gilt nur für Pedelecs mit dieser Ausstattung

Der Druckstufeneinsteller ermöglicht es, schnelle Anpassungen vorzunehmen, um das Federverhalten der Gabel bei Veränderungen des Geländes anzupassen. Er ist für Einstellungen während der Fahrt vorgesehen.

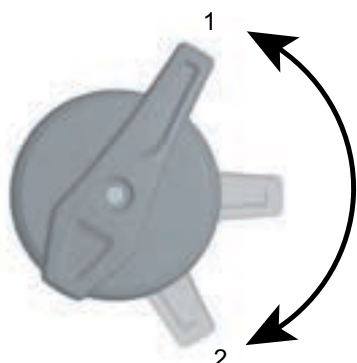


Abbildung 72: FOX-Druckstufeneinsteller mit den Positionen OFFEN (1) und HART (2)

- ▶ In der Position OFFEN ist die Druckstufendämpfung am geringsten, sodass sich die Gabel weicher anfühlt. Verwenden Sie die Position HART, wenn sich die Gabel steifer anfühlen soll und wenn Sie auf weichem Untergrund fahren. Die Hebelpositionen zwischen den Positionen OFFEN und HART ermöglichen die Feinabstimmung der Druckstufendämpfung.

Es wird empfohlen den Hebel des Druckstufeneinstellers zunächst auf die Position OFFEN Modus einzustellen.

6.15.2 Druckstufe des Fox-Dämpfers einstellen

Gilt nur für Pedelecs mit dieser Ausstattung

Der Druckstufeneinsteller ermöglicht, schnelle Anpassungen vorzunehmen, um das Federverhalten des Dämpfers bei Veränderungen des Geländes anzupassen. Er ist für Einstellungen während der Fahrt vorgesehen.



Abbildung 73: FOX-Druckstufeneinsteller am Hinterbau-Dämpfer mit den Positionen OFFEN (1), MITTEL (2) und HART (3)

- ▶ Verwenden Sie die Position OFFEN bei rauen Abfahrten, die MITTLERE bei unebenem Gelände und die HARTE zum effizienten Klettern. Stellen Sie den Druckstufeneinsteller zunächst in die OFFENE Position.



Abbildung 74: Feineinstellung der OFFENEN Position erfolgt durch den Einsteller (4)

Der FOX-Hinterbau-Dämpfer besitzt eine Feineinstellung für die OFFENE Position.

- ✓ Es wird empfohlen, die Feineinstellungen vorzunehmen, während sich der

Druckstufeneinsteller in der Position MITTEL oder HART befindet.

- ▶ Ziehen Sie den Einsteller heraus.
- ▶ Drehen Sie den Einsteller in die Position 1, 2 oder 3. Einstellung 1 ist das weichste Fahrverhalten, Einstellung 3 das härteste.
- ▶ Drücken Sie den Einsteller ein, um die Einstellung zu verriegeln.

6.16 Gangschaltung

Die Wahl des passenden Gangs ist Voraussetzung für körperschonendes Fahren und die einwandfreie Funktion des elektrischen Antriebssystems. Die optimale Trittfrequenz liegt zwischen 70 und 80 Umdrehungen pro Minute.

- ▶ Es ist ratsam, während des Schaltvorganges das Treten kurz zu unterbrechen. Dadurch wird das Schalten erleichtert und die Abnutzung des Antriebsstranges reduziert.

6.16.1 Kettenschaltung nutzen

Gilt nur für Pedelecs mit dieser Ausstattung

Durch die Wahl des richtigen Ganges kann bei gleichem Krafteinsatz die Geschwindigkeit und die Reichweite erhöht werden. Kettenschaltung nutzen.

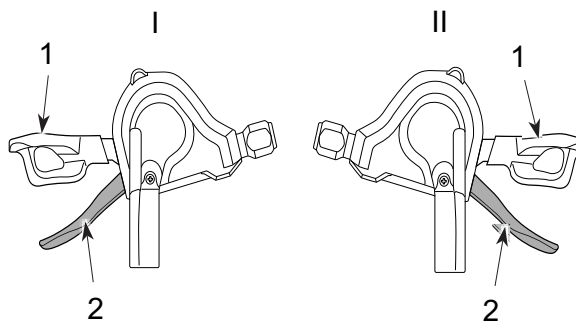


Abbildung 75: Runter-Schalthebel (1) und Hoch-Schalthebel (2) der linken (I) und rechten (II) Schaltung

- ▶ Mit den *Schalthebeln* den passenden Gang einlegen.
- ⇒ Die Gangschaltung wechselt den Gang.
- ⇒ Der Schalthebel kehrt in seine Ausgangsposition zurück.

- ▶ Sollten die Schaltvorgänge blockieren, das Schaltwerk reinigen und schmieren.

6.16.2 Nabenschaltung nutzen

Gilt nur für Pedelecs mit dieser Ausstattung

VORSICHT

Sturz durch Fehlanwendung

Wird während des Schaltvorgangs zuviel Druck auf die Pedale ausgeübt und der Schalthebel betätigt oder werden mehrere Gänge auf einmal geschaltet, können die Füße vom Fahrer von den Pedalen abrutschen. Das Pedelec kann sich überschlagen oder stürzen, was die Verletzungen zur Folge haben kann.

Das Schalten mehrerer Gänge auf einen kleinen Gang kann dazu führen, dass die Außenhülle des Drehgriffschalters springt. Dies hat keine Beeinträchtigung der Funktionstüchtigkeit des Drehgriffschalters zur Folge, da die äußere Führung nach dem Schaltvorgang wieder in ihre ursprüngliche Position zurückkehrt.

- ▶ Beim Schalten wenig Kraft auf die Pedale ausüben.
- ▶ Niemals mehr als einen Gang schalten.

Hinweis

Die innere Nabe ist nicht vollständig wasserdicht. Dringt Wasser in die Nabe ein, kann sie rosten und hierdurch die Schaltfunktion nicht mehr ausführen.

- ▶ Niemals das Pedelec an Orten nutzen, wo Wasser in die Nabe eindringen kann.

In seltenen Fällen sind aus dem Schaltwerk im Inneren der Nabe nach dem Schalten Geräusche zu vernehmen, die in Zusammenhang mit dem normalen Schaltvorgang stehen.

Nabe nicht demontieren. Wenn sie demontiert werden muss, kontaktieren Sie den Händler.

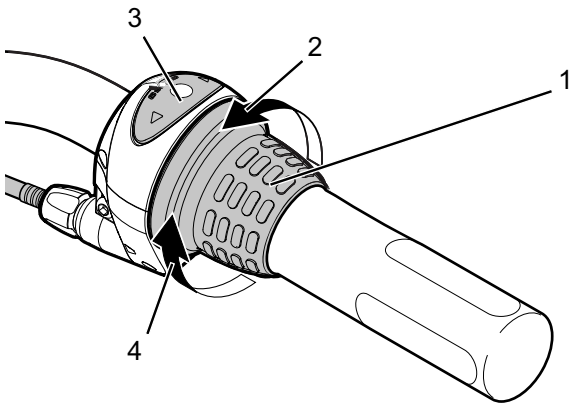


Abbildung 76: Beispiel Shimano Nexus Schaltung: Drehgriffschalter (1) der Nabenschaltung mit seiner Anzeige (2), der Drehrichtung zum Hochschalten (2) und der Drehrichtung zum Runterschalten (4).

- ▶ Den Drehgriffschalter drehen.
- ⇒ Die Gangschaltung wechselt den Gang.
- ⇒ Die Zahl in der Anzeige zeigt den gewechselten Gang an.

7 Reinigen und Pflegen

Checkliste Reinigung

<input type="checkbox"/>	Pedal reinigen	nach jeder Fahrt
<input type="checkbox"/>	Federgabel und ggf. Hinterbau-Dämpfer reinigen	nach jeder Fahrt
<input type="checkbox"/>	Akku reinigen	monatlich
<input type="checkbox"/>	Kette (hauptsächlich asphaltierte Straße)	alle 250 - 300 km
<input type="checkbox"/>	Grundreinigung und Konservierung aller Bauteile	mindestens halbjährlich
<input type="checkbox"/>	Ladegerät reinigen	mindestens halbjährlich
<input type="checkbox"/>	Höhenverstellbare Sattelstütze reinigen und schmieren	halbjährlich

Checkliste Instandhalten

<input type="checkbox"/>	Position USB-Gummiabdeckung prüfen	vor jeder Fahrt
<input type="checkbox"/>	Verschleiß der Reifen prüfen	wöchentlich
<input type="checkbox"/>	Verschleiß der Felgen prüfen	wöchentlich
<input type="checkbox"/>	Reifendruck prüfen	wöchentlich
<input type="checkbox"/>	Verschleiß der Bremsen prüfen	monatlich
<input type="checkbox"/>	Elektrische Leitungen und Bowdenzüge auf Beschädigungen und Funktionalität prüfen	monatlich
<input type="checkbox"/>	Kettenspannung prüfen	monatlich
<input type="checkbox"/>	Spannung der Speichen prüfen	vierteljährlich
<input type="checkbox"/>	Einstellung Gangschaltung prüfen	vierteljährlich
<input type="checkbox"/>	Federgabel und ggf. Hinterbau-Dämpfer auf Funktion und Verschleiß prüfen	vierteljährlich
<input type="checkbox"/>	Verschleiß der Bremsscheiben prüfen	mindestens halbjährlich



Sturz und Fallen bei unbeabsichtigter Aktivierung

Bei unbeabsichtigter Aktivierung des Antriebssystems besteht Verletzungsgefahr.

- ▶ Akku vor der Reinigung entnehmen.

Die folgenden Pflegemaßnahmen müssen regelmäßig durchgeführt werden. Die Pflege kann vom Betreiber und Fahrer durchgeführt werden. Im Zweifel ist der Rat des Fachhändlers einzuholen.

7.1 Reinigung nach jeder Fahrt

Benötigte Werkzeuge und Reinigungsmittel:

- Tuch
- Luftpumpe
- Bürste
- Wasser
- Spülmittel
- Eimer

7.1.1 Federgabel reinigen

- ▶ Mit einem feuchten Tuch Schmutz und Ablagerungen von den Standrohren, und den Abstreifdichtungen entfernen.
- ▶ Die Standrohre auf Beulen, Kratzer, Verfärbungen oder auslaufendes Öl überprüfen.
- ▶ Den Luftdruck überprüfen.
- ▶ Die Staubdichtungen und Standrohre schmieren.

7.1.2 Hinterbau-Dämpfer reinigen

- ▶ Mit einem feuchten Tuch Schmutz und Ablagerungen vom Dämpferkörper entfernen.
- ▶ Hinterbau-Dämpfer auf Beulen, Kratzer, Verfärbungen oder auslaufendes Öl überprüfen.

7.1.3 Pedale reinigen

- ▶ Nach Schmutz- und Regenfahrten mit einer Bürste und Seifenwasser reinigen.
- ⇒ Nach der Reinigung die Pedale pflegen.

7.2 Grundreinigung



Sturz durch Bremsversagen

Nach der Reinigung, Pflege oder Reparatur des Pedelecs kann die Bremswirkung vorübergehend ungewöhnlich schwach sein. Ein Sturz mit Verletzungen kann die Folge sein.

- ▶ Niemals Pflegemittel oder Öle auf die Bremsscheiben bzw. Bremsbeläge, und die Bremsflächen der Felgen aufbringen.
- ▶ Nach Reinigung, Pflege oder Reparatur einige Probeprobungen durchführen.

Hinweis

Bei der Verwendung eines Dampfstrahlers kann Wasser ins Innere der Lager gelangen. Die dort vorhandenen Schmiermittel werden verdünnt, die Reibung erhöht und hierdurch auf Dauer die Lager zerstört.

- ▶ Niemals Pedelec mit einem Dampfstrahler reinigen.

Gefettete Teile, z. B. die Sattelstütze, der Lenker oder der Vorbau, können nicht mehr sicher geklemmt werden.

- ▶ Niemals auf Klemmbereiche Fette oder Öle aufbringen

Benötigte Werkzeuge und Reinigungsmittel:

- Tücher
- Schwamm
- Luftpumpe
- Bürste
- Zahnbürste
- Pinsel
- Gießkanne
- Eimer
- Wasser
- Spülmittel
- Entfetter
- Schmiermittel
- Bremsreiniger oder Spiritus

- ✓ Vor der Grundreinigung Akku und Bildschirm entfernen.

7.2.1 Rahmen reinigen

- ▶ Je nach Intensität und Hartnäckigkeit der Verschmutzung die Verschmutzungen am Rahmen komplett mit Spülmittel einweichen.
- ▶ Nach einer ausreichenden Zeit zum Einweichen, Dreck und Schlamm mit Schwamm, Bürste und Zahnbürsten entfernen.
- ▶ Zum Schluss den Rahmen mit einer Gießkanne oder per Hand abspülen.
- ▶ Nach der Reinigung den Rahmen pflegen.

7.2.2 Vorbau reinigen

- ▶ Vorbau mit einem Tuch und Seifenwasser reinigen.
- ▶ Nach der Reinigung den Vorbau pflegen.

7.2.3 Hinterbau-Dämpfer reinigen

- ▶ Hinterbau-Dämpfer mit einem Tuch und Seifenwasser reinigen.

7.2.4 Laufrad reinigen



Sturz durch durchgebremste Felge

Eine durchgebremste Felge kann brechen und das Rad blockieren. Ein Sturz mit schweren Verletzungen kann die Folge sein.

Regelmäßig die *Abnutzung* der Felge überprüfen.

- ▶ Während der Reinigung des Laufrads den Reifen, die Felge, die Speiche und Speichennippel auf mögliche Beschädigungen überprüfen.
- ▶ Von innen nach außen mit einem Schwamm und einer Bürste die Nabe und die Speichen reinigen.
- ▶ Mit einem Schwamm die Felge reinigen.

7.2.5 Antriebselemente reinigen

- ▶ Die Kassette, die Kettenräder und den Umwerfer mit einem Entfetter einsprühen.
- ▶ Nach einer kurzen Einweichzeit groben Schmutz mit einer Bürste entfernen.

- ▶ Alle Teile mit Spülmittel und einer Zahnbürsten abwaschen.
- ▶ Nach der Reinigung die Antriebselemente pflegen.

7.2.6 Kette reinigen

Hinweis

- ▶ Niemals aggressive (säurehaltige) Reiniger, Rostlöser oder Entfetter bei der Reinigung der Kette verwenden.
 - ▶ Keine Kettenreinigungsgeräte verwenden oder Kettenreinigungsbäder durchführen.
-
- ▶ Eine Bürste leicht mit Spülmittel anfeuchten. Beide Seiten der Kette abbürsten.
 - ▶ Einem Tuch mit Seifenwasser anfeuchten. Den Tuch auf die Kette legen.
 - ▶ Mit leichtem Druck festhalten, während die Kette durch ein Drehen des Hinterrads langsam durch den Tuch läuft.
 - ▶ Sollte die Kette noch immer verschmutzt sein, die Kette mit Schmiermittel reinigen.
 - ▶ Nach der Reinigung die Kette pflegen.

7.2.7 Akku reinigen



VORSICHT

Brand und Explosion durch Wassereintritt

Der Akku ist nur gegen einfaches Spritzwasser geschützt. Eindringendes Wasser kann einen Kurzschluss auslösen. Der Akku kann sich selbst entzünden und explodieren.

- ▶ Niemals den Akku mit einem Hochdruck-Wassergerät, Wasserstrahl oder Druckluft reinigen.
- ▶ Halten Sie die Kontakte sauber und trocken.
- ▶ Niemals den Akku ins Wasser tauchen.
- ▶ Niemals Reinigungsmittel nutzen.
- ▶ Vor der Reinigung vom Pedelec entfernen.

Hinweis

- ▶ Reinigen Sie den Akku nicht mit Lösungsmitteln (d.h. Verdünnung, Alkohol, Öl, Korrosionsschutz) oder Reinigungsmitteln.
-
- ▶ Die elektrischen Anschlüsse des Akkus nur mit einem trockenen Tuch oder Pinsel reinigen.
 - ▶ Die Dekorseiten mit einem nebelfeuchten Tuch abwischen.

7.2.8 Bildschirm reinigen

Hinweis

Dringt Wasser in den Bildschirm ein, wird er zerstört.

- ▶ Niemals Bildschirm ins Wasser tauchen.
 - ▶ Niemals mit Hochdruck-Wassergerät, Wasserstrahl oder Druckluft reinigen.
 - ▶ Niemals Reinigungsmittel nutzen.
 - ▶ Bildschirm vor der Reinigung vom Pedelec entfernen.
-
- ▶ Den Bildschirm vorsichtig mit einem feuchten, weichen Tuch reinigen.

7.2.9 Antriebseinheit reinigen



VORSICHT

Verbrennung durch heißen Antrieb

Durch die Nutzung kann der Kühler des Antriebs extrem heiß werden. Bei Kontakt kann eine Verbrennung entstehen.

- ▶ Vor der Reinigung die Antriebseinheit abkühlen lassen.

Hinweis

Dringt Wasser in die Antriebseinheit ein, wird sie zerstört.

- ▶ Niemals Antriebseinheit ins Wasser tauchen.
 - ▶ Niemals mit Hochdruck-Wassergerät, Wasserstrahl oder Druckluft reinigen.
 - ▶ Niemals Reinigungsmittel nutzen.
 - ▶ Niemals öffnen.
-
- ▶ Den Antriebseinheit vorsichtig mit einem feuchten, weichen Tuch reinigen.

7.2.10 Bremse reinigen

WARNUNG

Bremsversagen durch Wassereintritt

Die Dichtungen der Bremse halten hohen Drücken nicht stand. Beschädigte Bremsen können zu einem Bremsversagen und einem Unfall mit Verletzungen führen.

- ▶ Niemals das Pedelec mit einem Hochdruck-Wassergerät oder Druckluft reinigen.
 - ▶ Mit einem Wasserschlauch vorsichtig umgehen. Niemals den Wasserstrahl direkt auf Dichtungsbereiche halten.
-
- ▶ Bremse und Brems Scheiben mit Wasser, Spülmittel und Bürste reinigen.
 - ▶ Brems Scheiben mit Bremsreiniger oder Spiritus gründlich entfetten.

7.3 Pflege

Benötigte Werkzeuge und Reinigungsmittel:

- Tücher
- Zahnbürsten
- Spülmittel
- Rahmen Pflegeöl
- Silikon- oder Teflonöl
- säurefreies Schmierfett
- Gabelöl
- Kettenöl
- Entfetter
- Sprühöl
- Teflon-Spray

7.3.1 Rahmen pflegen

- ▶ Nach dem Reinigen, Rahmen abtrocknen.
- ▶ Mit einem Pflegeöl einsprühen. Nach kurzer Einwirkzeit das Pflegeöl wieder abputzen.

7.3.2 Vorbau pflegen

- ▶ Das Vorbau-Schaftrohr und den Drehpunkt des Schnellspannhebels mit Silikon- oder Teflonöl einölen.
- ▶ Beim Speedlifer Twist zusätzlich den Entriegelungsbolzen über die Nut im Speedlifer-Körper einölen.
- ▶ Um die Bedienkraft des Schnellspannhebels zu reduzieren, etwas säurefreies Schmierfett zwischen den Vorbau Schnellspannhebel und das Gleitstück geben.

7.3.3 Gabel pflegen

- ▶ Die Stabdichtungen mit einem Gabelöl behandeln.

7.3.4 Antriebselemente pflegen

- ▶ Die Kassette, die Kettenräder und den Umwerfer mit einem Entfetter einsprühen.
- ▶ Nach einer kurzen Einweichzeit groben Schmutz mit einer Bürste entfernen.
- ▶ Alle Teile mit Spülmittel und einer Zahnbürste abwaschen.

7.3.5 Pedal pflegen

- ▶ Nach der Reinigung mit Sprühöl behandeln.

7.3.6 Kette pflegen

- ▶ Nach der Reinigung die Kette gründlich mit Kettenöl einfetten.

7.3.7 Antriebselemente pflegen

- ▶ Gelenkwellen und Schaltungsrollen des Schaltwerks und Umwerfers mit Teflon-Spray pflegen.

7.4 Instandhalten

VORSICHT

Sturz und Fallen bei unbeabsichtigter Aktivierung

Bei unbeabsichtigter Aktivierung des Antriebssystems besteht Verletzungsgefahr.

- ▶ Akku vor der Instandhaltung entnehmen.

Die folgenden Instandhaltungen müssen regelmäßig durchgeführt werden. Diese können vom Betreiber und Fahrer vorgenommen werden. Im Zweifel ist der Rat des Fachhändlers einzuholen.

7.4.1 Laufrad

WARNUNG

Sturz durch durchgebremste Felge

Eine durchgebremste Felge kann brechen und das Rad blockieren. Ein Sturz mit schweren Verletzungen kann die Folge sein.

- ▶ Regelmäßig die *Abnutzung* der Felge überprüfen.

Hinweis

Bei zu geringem Fülldruck erreicht der Reifen nicht seine Tragfähigkeit. Der Reifen ist nicht stabil und kann von der Felge springen.

Bei zu hohem Fülldruck kann der Reifen platzen.

- ▶ Den Fülldruck gemäß den Angaben überprüfen
- ▶ Gegebenenfalls *Fülldruck korrigieren*.
- ▶ Den Verschleiß der *Reifen* prüfen.
- ▶ Den *Reifendruck* prüfen.

- ▶ Den Verschleiß der *Felgen* prüfen.

- Die Felgen einer Felgenbremse mit unsichtbarem Verschleißindikator sind verschlissen, sobald der Verschleißanzeiger im Bereich des Felgenstoßes sichtbar wird.
- Die Felgen mit sichtbarem Verschleißindikator sind verschlissen, sobald die schwarze, umlaufende Rille der Belagreibfläche unsichtbar wird. Es wird empfohlen, bei jedem zweiten Bremsbelagwechsel auch die *Felgen* zu erneuern.

- ▶ Spannung der Speichen prüfen.

7.4.2 Reifen prüfen

- ▶ Den Verschleiß der Reifen prüfen. Der Reifen ist abgefahren, wenn auf der Lauffläche die Pannenschutzeinlage oder Karkassenfaden sichtbar werden.

⇒ Ist der Reifen abgefahren, muss ein Fachhandler den Reifen wechseln.

7.4.3 Felgen prüfen

- ▶ Den Verschleiß der *Felgen* prüfen. Die Felgen sind verschlissen, sobald die schwarze, umlaufende Rille der Belagreibfläche unsichtbar wird.

⇒ Verschlossene Felgen müssen vom Fachhändler getauscht werden.

⇒ Es wird empfohlen, bei jedem zweiten Bremsbelagswechsel auch die *Felgen* zu erneuern.

7.4.4 Fülldruck prüfen und korrigieren

7.4.4.1 Blitzventil



Der Fülldruck kann beim einfachen Blitzventil nicht gemessen werden. Daher wird der Fülldruck im Füllschlauch bei langsamen Pumpen mit der Fahrradluftpumpe gemessen.

Es wird empfohlen, eine Fahrradluftpumpe mit Druckmessgerät zu verwenden. Die Bedienungsanleitung der Fahrradluftpumpe muss beachtet werden.

- ▶ Die Ventilkappe abschrauben.
- ▶ Die Fahrradluftpumpe ansetzen.
- ▶ Langsam den Reifen aufpumpen und dabei den Fülldruck beachten.
- ▶ Den Fülldruck gemäß den Angaben im Pedelec Pass korrigieren.
- ▶ Sollte der Fülldruck zu hoch sein, die Überwurfmutter lösen, Luft ablassen und die Überwurfmutter wieder festdrücken.
- ▶ Die Fahrradluftpumpe abnehmen.
- ▶ Die Ventilkappe festschrauben.
- ▶ Die Felgenmutter mit den Fingerspitzen leicht gegen die Felge schrauben.

7.4.4.2 Französisches Ventil



- ✓ Es wird empfohlen, eine Fahrradluftpumpe mit Druckmessgerät zu verwenden. Die Bedienungsanleitung der Fahrradluftpumpe muss beachtet werden.

- ▶ Die Ventilkappe abschrauben.
- ▶ Die Rändelmutter ungefähr vier Umdrehungen öffnen.
- ▶ Vorsichtig die

Fahradluftpumpe ansetzen, sodass der Ventileinsatz nicht verbogen wird.

- ▶ Den Reifen aufpumpen und dabei den Fülldruck beachten.

⇒ Der Fülldruck ist gemäß den Angaben korrigiert.

- ▶ Die Fahrradluftpumpe abnehmen.
- ▶ Die Rändelmutter mit den Fingerspitzen festdrücken.
- ▶ Die Ventilkappe festschrauben.

Die Felgenmutter mit den Fingerspitzen leicht gegen die Felge schrauben.

7.4.4.3 Auto Ventil



- ✓ Es wird empfohlen, eine Fahrradluftpumpe mit Druckmessgerät zu verwenden. Die Bedienungsanleitung der Fahrradluftpumpe muss beachtet werden.

- ▶ Die Ventilkappe abschrauben.

- ▶ Die Fahrradluftpumpe ansetzen.

- ▶ Den Reifen aufpumpen und dabei den Fülldruck beachten.

⇒ Der Fülldruck ist gemäß den Angaben korrigiert.

- ▶ Die Fahrradluftpumpe abnehmen.

- ▶ Die Ventilkappe festschrauben.

- ▶ Die Felgenmutter mit den Fingerspitzen leicht gegen die Felge schrauben.

7.4.5 Bremssystem



Sturz durch Versagen der Bremse

Abgefahrende Bremsscheiben und Bremsbeläge sowie fehlendes Hydrauliköl in der Bremsleitung mindern die Bremsleistung. Ein Sturz mit Verletzungen kann die Folge sein.

- ▶ Regelmäßig die Bremsscheibe, der Bremsbeläge und des Hydraulische Bremssystem überprüfen und bei Bedarf ersetzen lassen.

Für die Regelmäßigkeit der Instandhaltung der Bremse sind sowohl die Häufigkeit der Benutzung als auch die Witterungsverhältnisse maßgebend. Wird das Pedelec unter extremen Bedingungen wie z. B. Regen, Schmutz oder hohe Kilometerleistung) genutzt, müssen die Instandhaltung häufiger durchgeführt werden.

7.4.6 Bremsbeläge auf Verschleiß prüfen

Bremsbeläge nach 1000 Vollbremsungen prüfen.

- ▶ Prüfen, dass die Stärke der Bremsbeläge an keiner Stelle geringer als 1,8 mm bzw. von

Bremsbelag und Trägerplatte geringer als 2,5 mm ist.

- ▶ Bremshebel ziehen und festhalten. Dabei prüfen, dass die Verschleißlehre der Transportsicherung zwischen die Trägerplatten der Bremsbeläge passt.
- ⇒ Die Bremsbeläge haben die Verschleißgrenze nicht erreicht. Ansonsten muss ein Fachhändler die Bremsbeläge tauschen.

7.4.7 Druckpunkt prüfen

- ▶ Bremshebel mehrmals ziehen und festhalten.
- ⇒ Sollte der Druckpunkt unklar spürbar sein und sich verändern, muss ein Fachhändler die Bremse entlüften.

7.4.8 Bremsscheiben auf Verschleiß prüfen

- ▶ Prüfen Sie, dass die Stärke der Bremsscheibe an keiner Stelle geringer als 1,8 mm.
- ⇒ Die Bremsscheiben haben die Verschleißgrenze nicht erreicht. Ansonsten muss ein Fachhändler umgehend die Bremsscheiben tauschen.

7.4.9 Elektrische Leitungen und Bremszüge

- ▶ Alle sichtbaren elektrischen Leitungen und Seilzüge auf Beschädigung prüfen. Sind z. B. Hüllen gestaucht, ist das Pedelec still zu legen, bis die Seilzüge ausgetauscht sind.
- ▶ Alle elektrischen Leitungen und Seilzüge auf Funktionalität prüfen.

7.4.10 Gangschaltung

- ▶ Die Einstellung der Gangschaltung und des *Schalthebels* bzw. des *Drehgriffschalters der Schaltung* prüfen und gegebenenfalls korrigieren.

7.4.11 Vorbau

- ▶ Der Vorbau und das Schnellspann-System sollte in regelmäßigen Abständen überprüft und gegebenenfalls durch den Fachhändler eingestellt werden.
- ▶ Falls dazu die Innensechskantschraube gelöst wird, muss bei gelöster Schraube das Lagerspiel eingestellt werden. Danach sind die

gelösten Schrauben mit mittelfester Schraubensicherung (z. B. Loctite blau) zu versehen und nach Vorgabe festzudrücken.

- ▶ Verschleiß und Anzeichen von Korrosion (mit einem öligen Tuch werten) oder auf Öllecks.

7.4.12 USB-Anschluss

Hinweis

Eindringende Feuchtigkeit durch den USB-Anschluss kann im *Bildschirm* einen Kurzschluss auslösen.

- ▶ Die Position der *Abdeckung des USB-Anschlusses* regelmäßig prüfen und gegebenenfalls korrigieren.

7.4.13 Riemen- und Kettenspannung prüfen

Hinweis

Eine zu hohe Kettenspannung erhöht den Verschleiß.

Eine zu geringe Kettenspannung kann dazu führen, dass die *Kette* bzw. der *Antriebsriemen* von den *Kettenrädern* abspringt.

- ▶ Kettenspannung monatlich überprüfen.

- ⇒ Die Kettenspannung über eine komplette Umdrehung der Kurbel an drei bis vier Stellen prüfen.

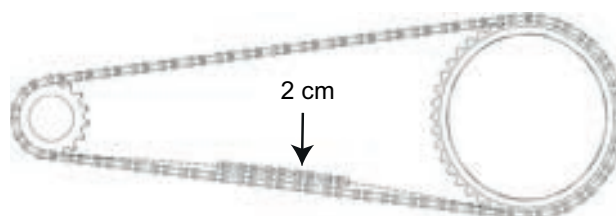


Abbildung 77: Kettenspannung prüfen

- ▶ Lässt sich die *Kette* mehr als 2 cm drücken, muss die *Kette* bzw. der *Antriebsriemen* vom Fachhändler nachgespannt werden.
- ▶ Lässt sich die *Kette* bzw. der *Antriebsriemen* weniger als 1 cm nach oben und unten drücken, muss die *Kette* bzw. der *Antriebsriemen* entsprechend entspannt werden.

- ⇒ Die optimale Kettenspannung ist erreicht, wenn sich die *Kette* bzw. der *Antriebsriemen* in der Mitte zwischen Ritzel und Zahnrad maximal 2 cm drücken lässt. Die Kurbel muss sich darüber hinaus ohne Widerstand drehen lassen.
- ⇒ Bei einer Nabenschaltung muss zum Spannen der Kette das Hinterrad nach hinten bzw. nach vorne verschoben werden. Dies sollte nur durch einen Fachmann durchgeführt Sitz der Lenkergriffe prüfen werden.
- ▶ Den festen Sitz der Lenkergriffe prüfen.

7.5 Wartungsanzeige

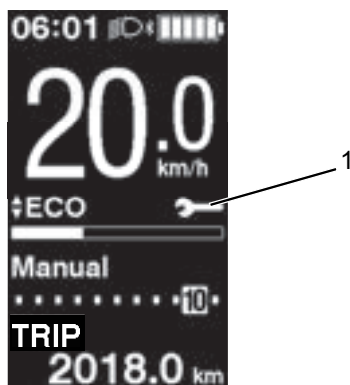


Abbildung 78:Wartungsanzeige (1)

Die Wartungsanzeige informiert den Benutzer, dass das Fahrrad gewartet werden muss. Ein Symbol wird auf dem Bildschirm angezeigt, wenn das Fahrrad den voreingestellten Kilometerstand oder Datum erreicht. Dafür muss der Fachhändler das Fahrrad an ein E-TUBE PROJECT einrichten.



8 Wartung

WARNUNG

Verletzung durch beschädigte Bremsen

Zur Reparatur der Bremse werden Fachkenntnisse und Spezialwerkzeug benötigt. Eine fehlerhafte oder unzulässige Montagearbeit kann die Bremse beschädigen. Dies kann zu einem Unfall mit Verletzungen führen.

- ▶ Die Reparatur der Bremse darf nur von einem Fachhändler durchgeführt werden.

Niemals Arbeiten oder Veränderungen (z. B. zerlegen, abschleifen oder lackieren) die im Benutzerhandbuch der Bremse nicht ausdrücklich erlaubt und beschrieben sind.

Verletzung der Augen

Wenn Einstellungen nicht sachgerecht ausgeführt werden, können Probleme auftreten, bei dem Sie sich unter Umständen schwere Verletzungen zuzurückbringen könnten.

Tragen Sie immer eine Schutzbrille zum Schutz Ihrer Augen, wenn Sie Wartungsarbeiten wie das Austauschen von Komponenten vornehmen.

VORSICHT

Sturz und Fallen bei unbeabsichtigter Aktivierung

Bei unbeabsichtigter Aktivierung des Antriebssystems besteht Verletzungsgefahr.

- ▶ Akku vor der Inspektion entnehmen.

Sturz durch Materialermüdung

Wird die Lebensdauer eines Bauteils überschritten, kann das Bauteil plötzlich versagen. Ein Sturz mit Verletzungen kann die Folge sein.

- ▶ Eine halbjährliche Grundreinigung des Pedelecs durch den Fachhändler, vorzugsweise während der vorgeschriebenen Servicearbeiten, in Auftrag gegeben.

VORSICHT

Gefahr für die Umwelt durch Giftstoffe

In der Bremsanlage befinden sich giftige und umweltschädliche Schmierstoffe und Öle. Gelangen diese in die Kanalisation oder das Grundwasser, werden diese vergiftet.

- ▶ Schmierstoffe und Öle, die bei der Reparatur anfallen umweltgerecht und den gesetzlichen Vorschriften entsprechende entsorgen.

Hinweis

Der Motor ist wartungsfrei und darf nur von qualifiziertem Fachpersonal geöffnet werden.

- ▶ Niemals den Motor öffnen.

Spätestens alle sechs Monate muss eine Wartung durch den Fachhändler erfolgen. Nur damit ist die Sicherheit und Funktion des Pedelecs gewährleistet.

Egal ob Wechseln der der Scheibenbremse, das Entlüften der Bremse oder das Wechseln eines Rads erfordert Fachkenntnisse sowie Spezialwerkzeuge und spezielle Schmiermittel. Wenn die vorgeschriebenen Wartungen und Verfahren nicht ausgeführt werden, kann das Pedelec beschädigt werden. Die Wartung darf daher nur von einem Fachhändler durchgeführt werden.

- ▶ Der Händler überprüft das Pedelec anhand der Wartungstabelle im Anhang.
- ▶ Während der Grundreinigung sucht der Fachhändler das Pedelec auf Anzeichen für Materialermüdung ab.
- ▶ Der Fachhändler prüft den Softwarestand des Antriebssystems und aktualisiert ihn. Die elektrischen Anschlüsse werden geprüft, gereinigt und konserviert. Die elektrischen Leitungen werden auf Schäden abgesehen.
- ▶ Der Fachhändler zerlegt und reinigt die gesamten Federgabelinnen- und -außenseite. Er reinigt und schmiert die Staubdichtungen und Gleitbuchsen, überprüft die Drehmomente und stellt die Gabel auf die Vorlieben des Fahrers ein und erneuert die Schiebehülsen,

falls das Spiel zu groß ist (mehr als 1 mm an der Gabelbrücke).

- ▶ Der Fachhändler inspeziert vollständig das innere und äußere des Hinterbau-Dämpfers, überholt den Hinterbau-Dämpfer, tauscht alle Luftdichtungen bei Luftgabeln aus, überholt die Luftfeder, wechselt das Öl und erneuert die Staubabstreifer
- ▶ Der Felgen- und Bremsenverschleiß wird besonders beachtet. Die Speichen werden nach Befund nachgespannt.

8.1 Achse mit Schnellspanner

VORSICHT

Sturz durch gelösten Schnellspanner

Ein defekter oder falsch montierter Schnellspanner kann sich in der Bremsscheibe verfangen und das Rad blockieren. Ein Sturz ist die Folge.

- ▶ Vorderrad-Schnellspannhebel auf der gegenüberliegenden Seite der Bremsscheibe montieren.

Sturz durch defekten oder falsch montierten Schnellspanner

Die Bremsscheibe wird im Betrieb sehr heiß. Teile des Schnellspanners können hierdurch beschädigt werden. Der Schnellspanner lockert sich. Ein Sturz mit Verletzungen ist die Folge.

- ▶ Der Vorderrad-Schnellspannhebel und die Bremsscheibe müssen gegenüber liegen.

Sturz durch Fehleinstellung der Spannkraft

Eine zu hohe Spannkraft beschädigt den Schnellspanner, sodass er seine Funktion verliert.

Eine nicht ausreichende Spannkraft führt zu ungünstiger Krafteinleitung. Die Federgabel oder des Rahmens kann brechen. Ein Sturz mit Verletzungen ist die Folge.

- ▶ Niemals mit einem Werkzeug (z. B. Hammer oder Zange) einen Schnellspanner befestigen.

Nur Spannhebel mit vorschriftsmäßig eingestellter Spannkraft nutzen.

8.1.1 Schnellspanner überprüfen

- ▶ Überprüfen Sie die Lage und Spannkraft des Schnellspannhebels. Der Schnellspannhebel muss bündig am unteren Gehäuse anliegen. Beim Schießen des Schnellspannhebels muss ein leichter Abdruck auf der Handfläche zu sehen sein.



Abbildung 79: Spannkraft des Schnellspanners einstellen

- ▶ Stellen Sie bei Bedarf die Spannkraft des Spannhebels bei Bedarf mit einem 4 mm Innensechskantschlüssel ein. Überprüfen Sie danach den Schnellspannhebel auf Lage und Spannkraft.

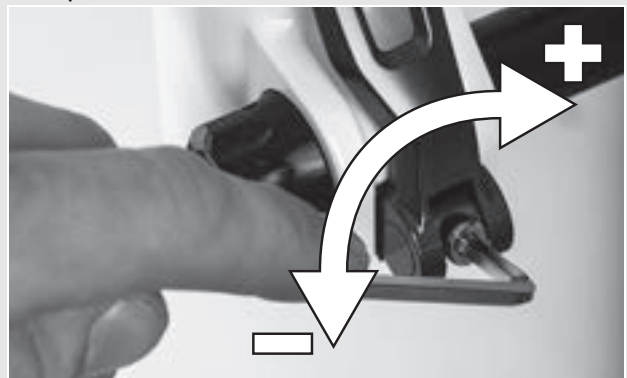


Abbildung 80: Spannkraft des Schnellspanners einstellen

8.2 Gangschaltung einstellen

Sollten sich die Gänge nicht sauber einlegen lassen, muss die Einstellung der Schaltzugspannung eingestellt werden.

- ▶ Die *Einstellhülse* vorsichtig vom Schaltgehäuse wegziehen und dabei drehen.
- ▶ Die Funktion der Gangschaltung nach jeder Korrektur prüfen.

8.2.1 Seilzugbetätigte Gangschaltung, einzügig

Gilt nur für Pedelecs mit dieser Ausstattung

- Um eine leichtgängige Schaltung zu erhalten, die Einstellhülsen am Schalthebelgehäuse verstellen.



Abbildung 81: Einstellhülse (1) der einzügigen, seilzugbetätigten Gangschaltung mit Schalthebelgehäuse (2), Beispiel

8.2.2 Seilzugbetätigte Gangschaltung, zweizügig

Gilt nur für Pedelecs mit dieser Ausstattung

- Um eine leichtgängige Schaltung zu erhalten, die Einstellhülsen unter der Kettenstrebe des Rahmens einstellen.
- Der Schaltzug weist bei leichtem Herausziehen ein Spiel von ca. 1 mm auf.

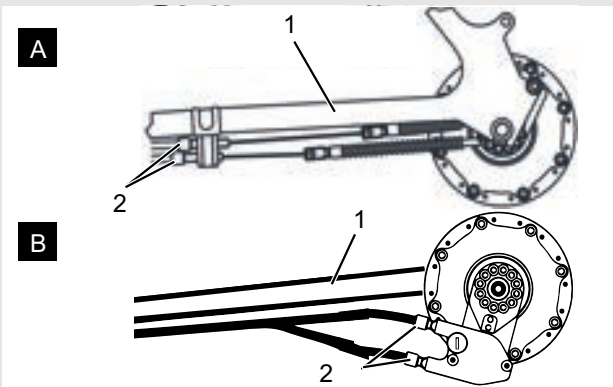


Abbildung 82: Einstellhülsen (2) an zwei alternativen Ausführungen (A bzw. B) einer zweizügigen, seilzugbetätigten Gangschaltung an der Kettenstrebe (1)

8.2.3 Seilzugbetätigter Drehgriffschalter, zweizügig

Gilt nur für Pedelecs mit dieser Ausstattung

- Um eine leichtgängige Schaltung zu erhalten, die Einstellhülsen am Schalthebelgehäuse einstellen.
- ⇒ Beim Drehen des Drehgriffschalters ist ein Drehspiel von etwa 2 - 5 mm (1/2 Gang) spürbar.

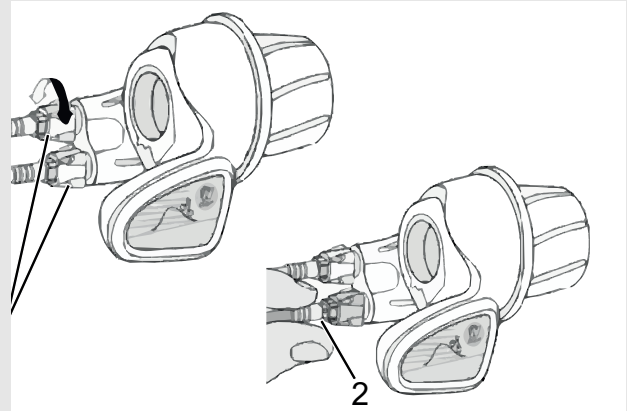


Abbildung 83: Drehgriffschalter mit Einstellhülsen (1) und Spiel der Gangschaltung (2).

9 Fehlersuche, Störungsbeseitigung und Reparatur

9.1 Fehlersuche und Störungsbeseitigung



Brand- und Explosion durch defekten Akku

Bei beschädigtem oder defektem Akku kann die Sicherheitselektronik ausfallen. Die Restspannung kann einen Kurzschluss auslösen. Die Akkus können sich selbst entzünden und explodieren.

- ▶ Äußerlich beschädigten Akku sofort außer Betrieb nehmen.
- ▶ Niemals beschädigten Akku in Kontakt mit Wasser kommen lassen.
- ▶ Nach einem Sturz oder Aufprall ohne äußerlichen Schaden am Gehäuse, den Akku mindestens 24 Stunden außer Betrieb nehmen und beobachten.
- ▶ Defekte Akkus sind Gefahrgut. Defekte Akkus schnellstmöglich fachgerecht entsorgen.
- ▶ Bis zur Entsorgung trocken lagern. Niemals brennbare Stoffe in der Umgebung lagern.

Niemals den Akku öffnen oder reparieren.

Die Komponenten des Antriebssystems werden ständig automatisch überprüft. Wird ein Fehler festgestellt, erscheint der entsprechende Fehlercode auf dem *Bildschirm*. Abhängig von der Art des Fehlers wird der Antrieb gegebenenfalls automatisch abgeschaltet.

9.1.1 Antriebssystem oder Bildschirm starten nicht

Wenn der Bildschirm und/oder das Antriebssystem nicht starten, wie folgt vorgehen:

- ▶ Überprüfen, ob der Akku eingeschaltet ist. Wenn nicht, Akku starten.
- ⇒ Sollten die LEDs der Ladezustandsanzeige nicht leuchten, Fachhändler kontaktieren.
- ▶ Sollten die LEDs der Ladezustandsanzeige leuchten, das Antriebssystem jedoch nicht starten, Akku entnehmen.

- ▶ Den Akku einsetzen.
- ▶ Das Antriebssystem Starten.
- ▶ Sollte das Antriebssystem nicht starten, Akku entnehmen.
- ▶ Alle Kontakte mit einem weichen Tuch reinigen.
- ▶ Den Akku einsetzen.
- ▶ Das Antriebssystem Starten.
- ▶ Sollte das Antriebssystem nicht starten, Akku entnehmen.
- ▶ Den Akku vollständig laden.
- ▶ Den Akku einsetzen.
- ▶ Das Antriebssystem Starten.
- ▶ Sollte das Antriebssystem nicht starten, Bildschirm abnehmen.
- ▶ Bildschirm befestigen.
- ▶ Das Antriebssystem Starten.
- ▶ Sollte das Antriebssystem nicht starten, den Fachhändler kontaktieren.

9.1.2 Fehlermeldungen

Bei einer angezeigten Fehlermeldung folgende Handlungsschritte durchgehen:

- ▶ Nummer der Systemmeldung merken.
- ▶ Das Antriebssystem ausstellen und wieder starten.
- ▶ Sollte die Systemmeldung noch immer angezeigt werden, Akku entnehmen und wieder einsetzen.
- ▶ Antriebssystem neu starten.
- ▶ Sollte die Systemmeldung noch immer angezeigt werden, Fachhändler kontaktieren.

9.2 Unterstützungsfunktion.

Symptom	Ursache / Möglichkeit	Abhilfe
Es wird keine Unterstützung bereitgestellt.	Ist der Akku ausreichend geladen?	<ul style="list-style-type: none"> ▶ Prüfen Sie die Akkuladung. ▶ Ist der Akku fast leer, laden Sie ihn auf..
	Fahren Sie in sommerlichem Wetter lange Steigungen oder fahren Sie über lange Zeit mit einer schweren Last? Der Akku ist möglicherweise zu heiß.	<ul style="list-style-type: none"> ▶ Schalten Sie das Antriebssystem aus. ▶ Warten Sie eine Weile und prüfen Sie dann erneut.
	Die Antriebseinheit (DU-E6100/DU-E6110), Fahrradcomputer (SC-E6100) oder der Unterstützungsschalter (SW-E6010/SW-E7000) könnten falsch angeschlossen sein oder es könnte mit einem oder mehreren von ihnen ein Problem geben.	<ul style="list-style-type: none"> ▶ Wenden Sie sich an Ihren Fachhändler.
	Ist die Geschwindigkeit zu hoch?	<ul style="list-style-type: none"> ▶ Prüfen Sie die Bildschirmanzeigen. ▶ Die elektronische Schaltunterstützung kommt nur bis einer Höchstgeschwindigkeit von 25 km/h zum Tragen.
Es wird keine Unterstützung bereitgestellt.	Treten Sie?	<ul style="list-style-type: none"> ▶ Das Fahrrad ist kein Motorrad. Sie müssen die Pedale treten.
	Ist der Unterstützungsmodus auf [AUS] gestellt?	<ul style="list-style-type: none"> ▶ Stellen Sie den Unterstützungsmodus auf eine andere Unterstützungsstufe als [AUS]. ▶ Wenn Sie immer noch das Gefühl haben, dass keine Unterstützung bereitgestellt wird, wenden Sie sich an Ihren Fachhändler.
	Ist das System eingeschaltet?	<ul style="list-style-type: none"> ▶ Drücken Sie den Ein-Aus Taster des Akkus, um ihn wieder einzuschalten.
Die unterstützte Fahrtstrecke ist zu kurz.	Die Fahrtstrecke kann je nach Straßenbedingungen, der Gangstufe und der gesamten Leuchtnutzungszeit kürzer werden.	<ul style="list-style-type: none"> ▶ Prüfen Sie die Akkuladung. ▶ Ist der Akku fast leer, laden Sie ihn auf..
	Die Akkueigenschaften verschlechtern sich bei Winterwetter.	Dies zeigt kein Problem an.
	Der Akku ist ein Verschleißteil. Wiederholtes Aufladen und lange Nutzungszeiten verursachen eine Verschlechterung des Akkus (Leistungsverlust).	<ul style="list-style-type: none"> ▶ Wenn die Strecke, die mit einer einfachen Ladung gefahren werden kann, sehr kurz ist, ersetzen Sie den Akku durch einen neuem.
	Ist der Akku vollständig geladen?	<ul style="list-style-type: none"> ▶ Falls die gesamte mit vollständig geladenem Akku zurücklegbare Strecke kleiner geworden ist, ist der Akku möglicherweise beeinträchtigt. Ersetzen Sie ihn durch einen neuen Akku.
Pedale lassen sich schwer treten.	Sind die Reifen auf einen ausreichenden Druck aufgepumpt?	<ul style="list-style-type: none"> ▶ Pumpen Sie den Reifen auf
	Ist der Unterstützungsmodus auf AUS gestellt?	<ul style="list-style-type: none"> ▶ Stellen Sie den Unterstützungsgrad auf [BOOST]. ▶ Wenn Sie immer noch das Gefühl haben, dass keine Unterstützung bereitgestellt wird, wenden Sie sich an die Ort des Kaufs.
	Die Akkuladung ist möglicherweise niedrig.	<ul style="list-style-type: none"> ▶ Prüfen Sie das Maß der Unterstützung erneut nach Aufladen des Akkus. Wenn Sie immer noch das Gefühl haben, dass keine Unterstützung bereitgestellt wird, wenden Sie sich an die Ort des Kaufs.
	Haben Sie das System mit Ihrem Fuß auf dem Pedal eingeschaltet?	<ul style="list-style-type: none"> ▶ Schalten Sie das System erneut ein, ohne Druck ▶ auf das Pedal auszuüben. Wenn Sie immer noch das Gefühl haben, dass keine Unterstützung bereitgestellt wird, wenden Sie sich an Ihren Fachhändler.

Tabelle 51: Fehlerlösung Unterstützungsgrad

9.3 Akku

Symptom	Ursache / Möglichkeit	Abhilfe
Der Akku verliert seine Ladung schnell.	Der Akku befindet sich möglicherweise am Ende seiner Gebrauchsdauer.	▶ Ersetzen Sie ihn durch einen neuen Akku.
Alle fünf Akkuladestandanzeigen leuchten kontinuierlich auf.	Die Firmware-Version der Antriebseinheit ist möglicherweise nicht mehr aktuell.	▶ Wenden Sie sich an Ihren Fachhändler.
Der Akku kann nicht wiederaufgeladen werden.	Ist der Netzstecker des Ladegeräts fest in die Steckdose eingesteckt?	▶ Ziehen Sie den Netzstecker des Ladegeräts ab und stecken Sie ihn erneut ein. ▶ Wiederholen Sie den Ladevorgang. ▶ Wenn der Akku immer noch nicht wiederaufgeladen werden kann, wenden Sie sich an Ihren Fachhändler.
	Ist der Ladestecker des Ladegeräts fest in den Akku eingesteckt?	▶ Ziehen Sie den Netzstecker des Ladegeräts ab und stecken Sie ihn erneut ein. ▶ Wiederholen Sie den Ladevorgang. ▶ Wenn der Akku immer noch nicht wiederaufgeladen werden kann, wenden Sie sich an Ihren Fachhändler.
	Ist der Adapter sicher mit dem Ladestecker oder dem Ladegerätanschluss des Akkus verbunden?	▶ Verbinden Sie den Adapter sicher mit dem Ladestecker oder dem Ladegerätanschluss des Akkus. ▶ Starten Sie den Ladevorgang erneut. ▶ Wenden Sie sich an Ihren Fachhändler., falls der Akku immer noch nicht lädt.
	Ist die Anschlussklemme für Batterieladegerät, Ladeadapter oder Akku verschmutzt?	▶ Wischen Sie die Anschlussklemmen mit einem trocknen Tuch ab, um sie zu reinigen. ▶ Wiederholen Sie den Ladevorgang. ▶ Wenn der Akku immer noch nicht wiederaufgeladen werden kann, wenden Sie sich an die Ort des Kaufs.
Der Akku beginnt den Ladevorgang nicht, wenn das Ladegerät angeschlossen ist.	Der Akku befindet sich möglicherweise am Ende seiner Gebrauchsdauer.	▶ Ersetzen Sie ihn durch einen neuen Akku.
Der Akku und das Ladegerät werden heiß.	Die Temperatur des Akkus bzw. des Ladegeräts überschreitet möglicherweise den Betriebstemperaturbereich.	▶ Brechen Sie den Ladevorgang ab. ▶ Warten Sie eine Weile und laden Sie dann erneut auf. ▶ Wenn der Akku zu heiß ist, um ihn zu berühren, kann dies ein Problem mit dem Akku anzeigen. Wenden Sie sich an Ihren Fachhändler.
Das Ladegerät ist warm.	Wenn das Ladegerät kontinuierlich verwendet wird, um Akkus zu laden, kann es sich erwärmen.	▶ Warten Sie eine Weile, bevor Sie das Ladegerät erneut verwenden.
Die LED auf dem Ladegerät leuchtet nicht auf.	Ist der Ladestecker des Ladegeräts fest in den Akku eingesteckt?	▶ Prüfen Sie den Anschluss auf Fremdkörper, bevor Sie den Ladestecker erneut einstecken. ▶ Wenn sich nichts ändert, wenden Sie sich an Ihren Fachhändler.
	Ist der Akku vollständig geladen?	Wenn der Akku vollständig geladen ist, erlischt die LED auf dem Batterieladegerät. Dies ist jedoch keine Fehlfunktion. ▶ Ziehen Sie den Netzstecker des Ladegeräts ab und stecken Sie ihn erneut ein. ▶ Wiederholen Sie dann den Ladevorgang. ▶ Wenn die LED auf dem Ladegerät immer noch nicht aufleuchtet, wenden Sie sich an Ihren Fachhändler.
Der Akku kann nicht entnommen werden.		▶ Wenden Sie sich an Ihren Fachhändler.

Tabelle 52: Fehlerlösung Akku

Symptom	Ursache / Möglichkeit	Abhilfe
Der Akku kann nicht eingesetzt werden.		▶ Wenden Sie sich an Ihren Fachhändler.
Flüssigkeit tritt aus dem Akku aus.		 WARNUNG
		▶ Entfernen Sie sich sofort von dem Akku ▶ Kontaktieren Sie sofort die Feuerwehr. ▶ Halten Sie sich an alle Wrnhinweise aus Kapitel 2 Sicherheit.
Ein ungewöhnlicher Geruch ist festzustellen.		 WARNUNG
		▶ Entfernen Sie sich sofort von dem Akku ▶ Kontaktieren Sie sofort die Feuerwehr. ▶ Halten Sie sich an alle Wrnhinweise aus Kapitel 2 Sicherheit.
Rauch tritt aus dem Akku aus.		 WARNUNG
		▶ Entfernen Sie sich sofort von dem Akku ▶ Kontaktieren Sie sofort die Feuerwehr. ▶ Halten Sie sich an alle Wrnhinweise aus Kapitel 2 Sicherheit.

Tabelle 52: Fehlerlösung Akku

9.4 Beleuchtung

Symptom	Ursache / Möglichkeit	Abhilfe
Die Vorderlicht oder die Rücklicht leuchtet nicht auf, selbst wenn der Schalter gedrückt wird.	Die Projektierung ist möglicherweise inkorrekt.. Die Lampe ist defekt.	▶ Legen Sie das Pedelec sofort still. ▶ Wenden Sie sich an Ihren Fachhändler.

Tabelle 53: Fehlerlösung Akku

9.5 Display

Symptom	Ursache / Möglichkeit	Abhilfe
Auf dem Monitor werden keine Daten angezeigt, wenn Sie die Ein-Aus-Taster des Akkus drücken.	Der Akkuladestand ist möglicherweise unzureichend.	<ul style="list-style-type: none"> ▶ Laden Sie den Akku auf. ▶ Schalten Sie den Strom ein.
	Ist der Strom eingeschaltet?	▶ Halten Sie den Ein-Aus-Taster gedrückt, um den Strom einzuschalten.
	Wird der Akku aufgeladen?	▶ Wenn der Akku am Fahrrad montiert ist und gerade geladen wird, kann er nicht eingeschaltet werden. Unterbrechen Sie das Laden.
	Ist der Stecker ordnungsgemäß in der Halterung montiert?	▶ Prüfen Sie, ob der Stecker des Stromkabels, der die Motoreinheit mit der Antriebseinheit verbindet, nicht getrennt ist. Wenn Sie sich nicht sicher sind, wenden Sie sich an den Ort des Kaufs.
	Unter Umständen ist eine Komponente angeschlossen, die das System nicht identifizieren kann.	▶ Wenden Sie sich an Ihren Fachhändler.
Die Gangstufe wird nicht auf dem Display angezeigt.	Die Gangstufe wird nur bei Gebrauch der elektronischen Gangschaltung angezeigt.	▶ Prüfen Sie, ob der Stromkabelstecker abgezogen ist. Wenn Sie sich nicht sicher sind, wenden Sie sich an Ihren Fachhändler.
Das Einstellmenü kann nicht gestartet werden, während Sie Fahrrad fahren.	Das Produkt ist so konzipiert, dass das Einstellmenü nicht gestartet werden kann, wenn festgestellt wird, dass das Fahrrad gefahren wird. Das ist keine Störung.	<ul style="list-style-type: none"> ▶ Halten Sie das Fahrrad an und nehmen Sie dann die Einstellungen vor.

Tabelle 54: Fehlerlösung Display

9.6 Sonstiges

Symptom	Ursache / Möglichkeit	Abhilfe
Beim Drücken eines Schalters ertönen zwei Pieptöne und der Schalter kann nicht betätigt werden.	Betrieb des gedrückten Schalters wurde deaktiviert.	▶ Das ist keine Fehlfunktion.
Es ertönen drei Pieptöne.	Es ist ein Fehler oder eine Warnung aufgetreten.	▶ Dies tritt auf, wenn eine Warnung oder ein Fehler auf dem Bildschirm angezeigt wird. Befolgen Sie die Anweisungen, die für den entsprechenden Code im Kapitel 6.2 Systemmeldungen angegeben sind.
Wenn Sie eine elektronische Gangschaltung verwenden, haben Sie das Gefühl, dass die Tretunterstützung schwächer wird, wenn der Gang gewechselt wird.	Dies kommt daher, dass die Tretunterstützung von dem Computer auf das optimale Maß eingestellt wird.	▶ Das ist keine Fehlfunktion.
Nach dem Schalten hören Sie ein Geräusch.		▶ Wenden Sie sich an Ihren Fachhändler.
Während normaler Fahrt ist vom Hinterrad ein Geräusch zu hören.	Die Einstellung der Gangschaltung wurde möglicherweise nicht ordnungsgemäß durchgeführt.	▶ Wenden Sie sich an Ihren Fachhändler.
Wenn Sie mit dem Fahrrad anhalten, schaltet die Übersetzung nicht in die Position, die im Funktionsmerkmal voreingestellt ist.	Unter Umständen haben Sie zu starken Druck auf die Pedale ausgeübt.	▶ Wenn Sie nur leichten Druck auf die Pedale ausüben, erleichtert dies den Wechsel der Übersetzung.

Tabelle 55: Fehlerlösung Akku

9.7 Reparatur

Für viele Reparaturen werden Spezialkenntnisse und -werkzeuge benötigt. Daher darf nur ein Fachhändler Reparaturen durchführen wie:

- Reifen und Felgen wechseln,
- Bremsbeläge und Bremsbeläge wechseln,
- Kette tauschen bzw. spannen.

9.7.1 Nur Original-Teile und -Schmierstoffe nutzen

Die einzelnen Bauteile des Pedelecs sind sorgfältig ausgewählt und aufeinander abgestimmt.

Es dürfen ausschließlich Original-Teile und -Schmierstoffe zur Instandhaltung und Reparatur verwendet werden.

Die ständig aktualisierten Zubehörfreigabe- und Teilelisten befinden sich im Kapitel 11, Dokumente und Zeichnungen.

9.7.2 Beleuchtung austauschen

- ▶ Im Austausch nur Komponenten der entsprechenden Leistungsklasse verwenden.

9.7.3 Scheinwerfer einstellen

- ▶ Der *Scheinwerfer* ist so einzustellen, dass sein Lichtkegel 10 m vor dem Pedelec auf die Fahrbahn fällt.

10 Wiederverwerten und Entsorgen

WARNUNG

Brand- und Explosionsgefahr

Bei einem beschädigten oder defekten Akku kann die Sicherheitselektronik ausfallen. Die Restspannung kann einen Kurzschluss auslösen. Der Akku kann sich selbst entzünden und explodieren.

- ▶ Äußerlich beschädigten Akku sofort außer Betrieb nehmen und niemals aufladen.
- ▶ Deformiert sich ein Akku oder beginnt zu rauchen, Abstand halten, die Stromversorgung an der Steckdose unterbrechen und sofort die Feuerwehr benachrichtigen.
- ▶ Niemals beschädigten Akku mit Wasser löschen oder in Kontakt kommen lassen.
- ▶ Defekte Akkus sind Gefahrgut. Defekten Akku schnellstmöglich fachgerecht entsorgen.
- ▶ Bis zur Entsorgung trocken lagern. Niemals brennbare Stoffe in der Umgebung lagern.

Niemals Akku öffnen oder reparieren.

VORSICHT

Verätzungsgefahr von Haut und Augen

Aus einem beschädigten oder defekten Akku können Flüssigkeiten und Dämpfe austreten. Diese können die Atemwege reizen und zu Verbrennungen führen.

- ▶ Niemals in Kontakt mit austretenden Flüssigkeiten kommen.
- ▶ Bei Augenkontakt oder Beschwerden, sofort einen Arzt aufsuchen.
- ▶ Bei Kontakt, die Haut sofort mit Wasser abspülen.
- ▶ Raum gut lüften.

VORSICHT

Gefahr für die Umwelt

In der Gabel, dem Hinterbau-Dämpfer und der hydraulischen Bremsanlage befinden sich giftige und umweltschädliche Schmierstoffe und Öle. Gelangen diese in die Kanalisation oder das Grundwasser, werden diese vergiftet.

- ▶ Schmierstoffe und Öle umweltgerecht und den gesetzlichen Vorschriften entsprechend entsorgen.



Dieses Gerät ist entsprechend der europäischen Richtlinie 2012/19/EU über Elektro- und Elektronik-Altgeräte



(waste electrical and electronic equipment - WEEE) und der Richtlinie für Altakkumulatoren (Richtlinie 2006/66/EG)

gekennzeichnet gekennzeichnet. Die Richtlinie gibt den Rahmen für eine EU-weit gültige Rücknahme und Verwertung der Altgeräte vor. Als Verbraucher sind Sie gesetzlich zur Rückgabe aller gebrauchten Batterien und Akkus verpflichtet. Eine Entsorgung über den Hausmüll ist untersagt! Der Hersteller ist gemäß § 9 Gesetz (BattG) verpflichtet, gebrauchte und alte Akkus kostenlos zurückzunehmen und erfüllen damit die gesetzlichen Verpflichtungen und leisten Ihren Beitrag zum Umweltschutz! Das Pedelec, der Akku, der Motor, der Bildschirm und das Ladegerät sind Wertstoffe. Sie müssen entsprechend den geltenden gesetzlichen Vorschriften getrennt vom Hausmüll entsorgt und einer Verwertung zugeführt werden. Durch getrenntes Sammeln und Recycling werden die Rohstoffreserven geschont und es ist sichergestellt, dass beim Recycling des Produkts und/oder der Akkus alle Bestimmungen zum Schutz von Gesundheit und Umwelt eingehalten werden.

- ▶ Niemals das Pedelec, die Akkus oder das Ladegerät zwecks Entsorgung zerlegen.
- ▶ Das Pedelec, der Bildschirm, die ungeöffnete und unbeschädigte Akku sowie das Ladegerät können bei jedem Fachhändler gerne kostenfrei zurückgegeben werden. Je nach Region stehen weitere Entsorgungsmöglichkeiten zur Verfügung. Einzelteile des außer Betrieb genommenen Pedelecs trocken, frostfrei und vor Sonneneinstrahlung geschützt aufbewahren.

11 Dokumente

11.1 Teileliste

Informationen zur Teileliste liegen beim Redaktionsschluss noch nicht vor. Bitte entnehmen Sie die Informationen aus der neusten *Betriebsanleitung*.

11.2 Montageprotokoll

Datum:

Rahmennummer:

Komponente	Beschreibung		Kriterien		Maßnahmen bei Ablehnung
	Montage/Inspektion	Tests	Annahme	Ablehnung	
Vorderrad	Montage		o.k.	locker	Schnellspanner justieren
Seitenständer	Befestigung prüfen	Funktionsprüfung	o.k.	locker	Schrauben nachziehen
Bereifung		Reifendruckprüfung	o.k.	Reifendruck zu niedrig/ zu hoch	Reifendruck anpassen
Rahmen	auf Schäden überprüfen, Bruch, Kratzer		o.k.	Schaden vorhanden	<i>Außerbetriebnahme</i> , neuer Rahmen
Griffe, Bezüge	Befestigung prüfen		o.k.	fehlt	Schrauben nachziehen, neue Griffe bzw. Bezüge nach Stückliste
Lenker, Vorbau	Befestigung prüfen		o.k.	locker	Schrauben nachziehen, gegebenenfalls neuer Vorbau nach Stückliste
Steuerlager	auf Schäden überprüfen	Funktionsprüfung	o.k.	locker	Schrauben nachziehen
Sattel	Befestigung prüfen		o.k.	locker	Schrauben nachziehen
Sattelstütze	Befestigung prüfen		o.k.	locker	Schrauben nachziehen
Schutzblech	Befestigung prüfen		o.k.	locker	Schrauben nachziehen
Gepäckträger	Befestigung prüfen		o.k.	locker	Schrauben nachziehen
Anbauten	Befestigung prüfen		o.k.	locker	Schrauben nachziehen
Glocke		Funktionsprüfung	o.k.	kein Klang, leise, fehlt	neue Glocke nach Stückliste
Federelemente					
Gabel, Federgabel	auf Schäden überprüfen		ok	Schaden vorhanden	neue Gabel nach Stückliste
Hinterbau Dämpfer	auf Schäden überprüfen		ok	Schaden vorhanden	neue Gabel nach Stückliste
Gefederte Sattelstütze	auf Schäden überprüfen		ok	Schaden vorhanden	neue Gabel nach Stückliste
Bremsanlage					
Bremshebel	Befestigung prüfen		o.k.	locker	Schrauben nachziehen,
Bremsflüssigkeit	Flüssigkeitsstand überprüfen		o.k.	zu wenig	Bremsflüssigkeit nachfüllen, bei Schaden neue Bremsschläuche
Bremsbeläge	Bremsbeläge, Bremsscheibe bzw. Felgen auf Schäden, überprüfen		o.k.	Schaden vorhanden	neue Bremsbeläge, Bremsscheibe bzw. Felgen
Rücktrittbremse Bremsanker	Befestigung prüfen		o.k.	locker	Schrauben nachziehen
Lichtanlage					
Akku	Erstprüfung		ok	Fehlermeldung	<i>Außerbetriebnahme</i> , Akku-Hersteller kontaktieren, neuer Akku
Verkabelung Licht	Anschlüsse, korrekte Verlegung		o.k.	Kabel defekt, kein Licht	neue Verkabelung
Rücklicht	Standlicht	Funktionsprüfung	o.k.	kein konstantes Licht	<i>Außerbetriebnahme</i> , neues Rücklicht nach Stückliste, ggfs. wechse
Frontlicht	Standlicht, Tagfahrlicht	Funktionsprüfung	o.k.	kein konstantes Licht	<i>Außerbetriebnahme</i> , neues Frontlicht nach Stückliste, ggfs. wechse
Reflektoren	Vollzählig, Zustand, Befestigung		o.k.	nicht vollzählig oder Schaden	neue Reflektoren
Antrieb/Schaltung					

Komponente	Beschreibung		Kriterien	Maßnahmen bei Ablehnung	
Kette/Kassette/Ritzel/ Kettenblatt	auf Schäden überprüfen		o.k.	Schaden	ggf. befestigen oder neu nach Stückliste
Kettenschutz/ Speichenschutz	auf Schäden überprüfen		o.k.	Schaden	neu nach Stückliste
Tretlager/Kurbel	Befestigung prüfen		o.k.	locker	Schrauben nachziehen
Pedale	Befestigung prüfen		o.k.	locker	Schrauben nachziehen
Schalthebel	Befestigung prüfen	Funktionsprüfung	o.k.	locker	Schrauben nachziehen
Schaltzüge	auf Schäden überprüfen	Funktionsprüfung	o.k.	locker bzw. defekkt	Schaltzüge einstellen, gegebenenfalls neue Schaltzüge
Umwerfer	auf Schäden überprüfen	Funktionsprüfung	o.k.	Schaltung nicht oder schwer möglich	einstellen
Schaltwerk	auf Schäden überprüfen	Funktionsprüfung	o.k.	Schaltung nicht oder schwer möglich	einstellen
Elektrischer Antrieb					
Display	auf Schäden überprüfen	Funktionsprüfung	o.k.	keine Anzeige, fehlerhafte Darstellung	Neustart, Akku testen, neue Software, oder neues Display, <i>Außerbetriebnahme</i> ,
Bedienteil elektrischer Antrieb	Antriebsauf Schäden überprüfen	Funktionsprüfung	o.k.	keine Reaktion	Neustart, Bedienteil-Hersteller kontaktieren, neues Bedienteil
Tacho		Geschwindigkeitsme- ssung	o.k.	Pedelec fährt 10% zu schnell/langsam	Pedelec stilllegen bis Fehlerquelle gefunden ist
Verkabelung	Sichtprüfung		o.k.	Ausfall im System, Beschädigungen, Geknickte Kabel	neue Verkabelung
Akkuhalter	Fest, Schloss, Kontakte	Funktionsprüfung	o.k.	Lose, Schloss schließt nicht, keine Kontakte	Neuer Akkuhalter
Motor	Sichtprüfung und Befestigung		o.k.	Schaden, locker	Motor festziehen, Kontakt Hersteller Motor, neuer Motor
Software	Stand auslesen		auf dem neuesten Stand	nicht auf dem neusten Stand	Update aufspielen

Technische Kontrolle, Prüfen auf Sicherheit, Probefahrt

Komponente	Beschreibung		Kriterien		Maßnahmen bei Ablehnung
	Montage/Inspektion	Tests	Annahme	Ablehnung	
Bremsanlage		Funktionsprüfung	o.k.	Keine Vollbremsung, Bremsweg zu lang	Defektes Element in Bremsanlage lokalisieren und korrigieren
Schaltung unter Betriebslast		Funktionsprüfung	o.k.	Probleme beim Schalten	Schaltung neu einstellen
Federelemente (Gabel, Federbein, Sattelstütze)		Funktionsprüfung	o.k.	zu tiefes oder keine Federung mehr	Defektes Element lokalisieren und korrigieren
Elektroantrieb		Funktionsprüfung	o.k.	Wackelkontakt, Prbleme beim Fahren, Beschleunigen	Defektes Element im Elektroantrieb lokalisieren und korrigieren
Lichtanlage		Funktionsprüfung	o.k.	kein dauerhaftes Licht, zu wenig Helligkeit	Defektes Element in Lichtanlage lokalisieren und korrigieren
Probefahrt			keine auffälligen Geräusche.	auffällige Geräusche	Geräuschquelle lokalisieren und korrigieren
Datum					
Name Monteur:					
Endabnahme durch Werkstattleitung					

11.3 Wartungsprotokoll

Diagnose und Dokumentation Ist-Zustand

Datum:

Rahmennummer:

Komponente	Häufigkeit	Beschreibung			Kriterien		Maßnahmen bei Ablehnung
		Inspektion	Tests	Wartung	Annahme	Ablehnung	
Vorderrad	6 Monate	Montage			o.k.	locker	Schnellspanner justieren
Seitenständer	6 Monate	Befestigung prüfen	Funktionsprüfung		o.k.	locker	Schrauben nachziehen
Bereifung	6 Monate		Reifendruckprüfung		o.k.	Reifendruck zu niedrig/ zu hoch	Reifendruck anpassen
Rahmen	6 Monate	auf Schäden überprüfen, Bruch, Kratzer			o.k.	Schaden vorhanden	Pedelec stilllegen, neuer Rahmen
Griffe, Bezüge	6 Monate	Verschleiß, Befestigung prüfen			o.k.	fehlt	Schrauben nachziehen, neue Griffe bzw. Bezüge nach Stückliste
Lenker, Vorbau	6 Monate	Befestigung prüfen			o.k.	locker	Schrauben nachziehen, gegebenenfalls neuer Vorbau nach Stückliste
Steuerlager	6 Monate	auf Schäden überprüfen	Funktionsprüfung	Schmierens und Justage	o.k.	locker	Schrauben nachziehen
Sattel	6 Monate	Befestigung prüfen			o.k.	locker	Schrauben nachziehen
Sattelstütze	6 Monate	Befestigung prüfen			o.k.	locker	Schrauben nachziehen
Schutzblech	6 Monate	Befestigung prüfen			o.k.	locker	Schrauben nachziehen
Gepäckträger	6 Monate	Befestigung prüfen			o.k.	locker	Schrauben nachziehen
Anbauten	6 Monate	Befestigung prüfen			o.k.	locker	Schrauben nachziehen
Glocke	6 Monate		Funktionsprüfung		o.k.	kein Klang, leise, fehlt	neue Glocke nach Stückliste
Federelemente							
Gabel, Federgabel	gem. Herstelle	auf Schäden überprüfen, Korrosion, Bruch		Wartung gem. Hersteller Schmierung, Ölwechsel gem. Hers	ok	Schaden vorhanden	neue Gabel nach Stückliste
Hinterbau Dämpfer	gem. Herstelle	auf Schäden überprüfen, Korrosion, Bruch		Wartung gem. Hersteller Schmierung, Ölwechsel gem. Hers	ok	Schaden vorhanden	neue Gabel nach Stückliste
Gefederte Sattelstütze	gem. Herstelle	auf Schäden überprüfen		Wartung gem. Hersteller	ok	Schaden vorhanden	neue Gabel nach Stückliste
Bremsanlage							
Bremshebel	6 Monate	Befestigung prüfen			o.k.	locker	Schrauben nachziehen,
Bremsflüssigkeit	6 Monate	Flüssigkeitsstand überprüfen		nach Jahreszeit	o.k.	zu wenig	Bremsflüssigkeit nachfüllen, bei Schaden <i>Außerbetriebnahme</i> , neue Bremsschläuche
Bremsbeläge	6 Monate	Bremsbeläge, Bremsscheibe bzw. Felgen auf Schäden, überprüfen			o.k.	Schaden vorhanden	neue Bremsbeläge, Bremsscheibe bzw. Felgen
Rücktrittbremse Bremsanker	6 Monate	Befestigung prüfen			o.k.	locker	Schrauben nachziehen
Bremsanlage	6 Monate	Befestigung prüfen		Funktionsprüfung	o.k.	locker	Schrauben nachziehen

Komponente	Häufigkeit	Beschreibung			Kriterien		Maßnahmen bei Ablehnung
		Inspektion	Tests	Wartung	Annahme	Ablehnung	
Lichtanlage							
Akku		Erstprüfung			ok	Fehlermeldung	Akku-Hersteller kontaktieren, <i>Außerbetriebnahme</i> , neuer Akku
Verkabelung Licht		Anschlüsse, korrekte Verlegung			o.k.	Kabel defekt, kein Licht	neue Verkabelung
Rücklicht		Standlicht	Funktionsprüfung		o.k.	kein konstantes Licht	neues Rücklicht nach Stückliste, ggfs. wechse
Frontlicht		Standlicht, Tagfahrlicht	Funktionsprüfung		o.k.	kein konstantes Licht	neues Frontlicht nach Stückliste, ggfs. wechse
Reflektoren		Vollzählig, Zustand, Befestigung			o.k.	nicht vollzählig oder Schaden	neue Reflektoren
Antrieb/Schaltung							
Kette/Kassette/Ritzel/Kettenblatt		auf Schäden überprüfen			o.k.	Schaden	ggf. befestigen oder neu nach Stückliste
Kettenschutz/Speichenschutz		auf Schäden überprüfen			o.k.	Schaden	neu nach Stückliste
Tretlager/Kurbel		Befestigung prüfen			o.k.	locker	Schrauben nachziehen
Pedale		Befestigung prüfen			o.k.	locker	Schrauben nachziehen
Schalthebel		Befestigung prüfen	Funktionsprüfung		o.k.	locker	Schrauben nachziehen
Schaltzüge		auf Schäden überprüfen	Funktionsprüfung		o.k.	locker bzw. defekkt	Schaltzüge einstellen, gegebenenfalls neue Schaltzüge
Umwerfer		auf Schäden überprüfen	Funktionsprüfung		o.k.	Schaltung nicht oder schwer möglich	einstellen
Schaltwerk		auf Schäden überprüfen	Funktionsprüfung		o.k.	Schaltung nicht oder schwer möglich	einstellen
Elektrischer Antrieb							
Display		auf Schäden überprüfen	Funktionsprüfung		o.k.	keine Anzeige, fehlerhafte Darstellung	Neustart, Akku testen, neue Software, oder neues Display, <i>Außerbetriebnahme</i> ,
Bedienteil elektrischer Antrieb		Antriebauf Schäden überprüfen	Funktionsprüfung		o.k.	keine Reaktion	Neustart, Bedienteil-Hersteller kontaktieren, neues Bedienteil
Tacho			Geschwindigkeitsmessung		o.k.	Pedelec fährt 10% zu schnell/langsam	Pedelec stilllegen bis Fehlerquelle gefunden ist
Verkabelung		Sichtprüfung			o.k.	Ausfall im System, Beschädigungen, Geknickte Kabel	neue Verkabelung
Akkuhalter		Fest, Schloss, Kontakte	Funktionsprüfung		o.k.	Lose, Schloss schließt nicht, keine Kontakte	Neuer Akkuhalter
Motor		Sichtprüfung und Befestigung			o.k.	Schaden, locker	Motor festziehen, Kontakt Hersteller Motor, neuer Motor, <i>Außerbetriebnahme</i> ,
Software		Stand auslesen			auf dem neusten Stand	nicht auf dem neusten Stand	Update aufspielen

Technische Kontrolle, Prüfen auf Sicherheit, Probefahrt

Komponente	Beschreibung		Kriterien		Maßnahmen bei Ablehnung
	Montage/Inspektion	Tests	Annahme	Ablehnung	
Bremsanlage		Funktionsprüfung	o.k.	Kene Vollbremsung, Bremsweg zu lang	Defektes Element in Bremsanlage lokalisieren und korrigieren
Schaltung unter Betriebslast		Funktionsprüfung	o.k.	Probleme beim Schalten	Schaltung neu einstellen
Federelemente (Gabel, Federbein, Sattelstütze)		Funktionsprüfung	o.k.	zu tiefes oder keine Federung mehr	Defektes Element lokalisieren und korrigieren
Elektroantrieb		Funktionsprüfung	o.k.	Wackelkontakt, Prbleme beim Fahren, Beschleunigen	Defektes Element im Elektroantrieb lokalisieren und korrigieren
Lichtanlage		Funktionsprüfung	o.k.	kein dauerhaftes Licht, zu wenig Helligkeit	Defektes Element in Lichtanlage lokalisieren und korrigieren
Probefahrt			keine auffälligen Geräusche.	auffällige Geräusche	Geräuschquelle lokalisieren und korrigieren

Datum	
Name Monteur:	
Endabnahme durch Werkstattleitung	

11.4 Stichwortverzeichnis

A

- Akku,
 - entsorgen, 94
- Alternative Ausstattung, 7
- Antriebssystem, 20
 - ausschalten, 65
 - einschalten, 65, 66

B

- Batterie, 21
 - laden, 63, 64
 - prüfen, 35
- Betriebspause, 33
 - durchführen, 33
 - vorbereiten, 33
- Betriebszustandsanzeige, 27
- Bildschirm, 21
 - Batterie laden, 66
- Bildschirmanzeige, 27, 58
- Bremsarm, 18
- Bremsbelag, 18, 19
 - warten, 82
- Bremse,
 - Transportsicherung nutzen, 32
- Bremshebel, 27
 - Druckpunkt einstellen, 46
- Bremssattel, 19
- Bremsscheibe, 19

D

- Drehgriffschalter der Schaltung, 27
 - prüfen, 83

E

- Ein-Aus-Taster,
 - Bildschirm, 27
- Einstellrad, 18
- Erstinbetriebnahme, 35

F

- Fahrlicht, 21
 - Funktion überprüfen, 59
- Fahrlicht-Taster, 27
- Fahrtrichtung, 20
- Federkopf, 16
- Felge, 16
 - prüfen, 81

G

- Gabel, 16
 - Aufbau, 17
 - Ausfallende, 16
- Gabelsperr,
 - Lage, 17
- Gangschaltung,
 - schalten, 75
 - warten, 83
- Gepäckträger, 15
 - ändern, 60
 - kontrollieren, 59
 - nutzen, 60
- Gewicht,
 - zulässiges Gesamtgewicht, 8

H

- Hebel, 18
- Hinterbau-Dämpfer,
 - Aufbau, 17, 18

- Hinterradbremse, 19

K

- Kette, 15, 20
 - warten, 83
- Kettengetriebe, 20
- Kettenrad, 20
- Kettenschutz,
 - kontrollieren, 59
- Kettenspannung, 83

L

- Ladegerät,
 - entsorgen, 94
- Ladezustandsanzeige, 27
- Lagern siehe Lagerung
- Lagerung, 32
- Laufrad,
 - warten, 81
- Lenker, 15
- Luftkammer, 18
- Luftventil,
 - Gabel, 17
 - Hinterbau-Dämpfer, 18

M

- Markierung der Mindesteinstecktiefe, 44
- Modelljahr, 8

N

- Nabe, 16
- Nabenschaltung 75

O

- O-Ring, 18

P

- Pedal, 19, 20

R

- Radschützer,
 - kontrollieren, 59
- Rahmen, 15
- Reifen, 16
 - prüfen, 81
- Reiseinformation,
 - wechseln, 28, 67
 - Maximal, 28, 67
- Riemenspannung, 83
- Rollenbremse,
 - bremsen, 74
- Rücktrittbremse,
 - bremsen, 74

S

- Sattel, 15
 - Sattelhöhe ermitteln, 43, 44
 - Sattelneigung ändern, 43
 - Sitzlänge ändern, 44
- Sattelstütze, 15
- Schaltempfehlung, 28, 29
- Schalthebel,
 - einstellen, 86
 - prüfen, 83
- Schiebehilfe,
 - nutzen, 66
- Schnellspanner, 16
 - Lage, 17
- Spannkraft,

- Schnellspanner einstellen, 37
- Schnellspanner prüfen, 37

- Speiche, 16
- Systemeinstellung, 28
 - änderbar, 28, 29
- Systemmeldung, 29

T

- Taster,
 - Ein-Aus (Bildschirm), 27
 - Fahrlicht, 27
- Transport, 31
- Transportieren siehe Transport
- Typennummer, 8

U

- Unterstützungsgrad, 28, 30, 67
 - wählen, 67
- ECO, 28, 67
- SPORT, 28, 67
- TOUR, 28, 67
- TURBO, 28, 67

V

- Ventil, 16
 - Auto-Ventil, 16
 - Blitzventil, 16
 - Französisches Ventil, 16
- Ventilkappe, 17
- Verpackung, 34
- Verriegelungshebel der Felgenbremse 18
- Vorderrad siehe Laufrad
- Vorderradbremse, 18, 19
 - bremsen, 73

W

- Winterpause siehe Betriebspause

Z

- Zugstufen-Dämpfer-Einsteller,
 - Lage, 17

13 Glossar

Abnutzung

Quelle: DIN 31051, Abbau des Abnutzungsvorrates (4.3.4), hervorgerufen durch chemische und/oder physikalische Vorgänge.

Abschaltgeschwindigkeit

Quelle : ISO DIN 15194:2017, Geschwindigkeit, die vom Pedelec zu dem Zeitpunkt erreicht ist, wenn der Strom auf null oder auf den Leerlaufwert abfällt.

Antriebsriemen

Quelle: ISO DIN 15194:2017, nahtloser, ringförmiger Riemen, der zur Übertragung einer Antriebskraft genutzt wird.

Arbeitsumgebung

Quelle: EN ISO 9000:2015, Satz von Bedingungen, unter denen Arbeiten ausgeführt werden.

Außerbetriebnahme

Quelle: DIN 31051, beabsichtigte unbefristete Unterbrechung der Funktionsfähigkeit) eines Objekts.

Baujahr

Quelle: ZEG, Das Baujahr ist das Jahr, in dem das Pedelec hergestellt wird. Der Produktionszeitraum ist immer August bis Juli des Folgejahrs.

Betriebsanleitung

Quelle: ISO DIS 20607:2018, Teil der Benutzerinformationen, die Maschinenbenutzern von Maschinenherstellern zur Verfügung gestellt werden; sie enthält Hilfestellungen, Anleitungen und Ratschläge im Zusammenhang mit der Verwendung der Maschine in all ihren Lebensphasen

Bremshebel

Quelle:ISO DIN 15194:2017, Hebel, mit dem die Bremsvorrichtung betätigt wird

Bremsweg

Quelle: ISO DIN 15194:2017, Entfernung, die ein Pedelec zwischen Bremsbeginn und dem Punkt, an dem das Pedelec zum Stillstand kommt, zurücklegt

Bruch

Quelle: ISO DIN 15194:2017, unbeabsichtigte Trennung in zwei oder mehr Teile

CE-Kennzeichnung

Quelle: Maschninerichtlinie, Mit der CE-Kennzeichnung erklärt der Hersteller, dass das Pedelec den geltenden Anforderungen entspricht.

City- und Trekkungräder

Quelle: ISO 4210 - 2, Pedelec, das für die Nutzung auf öffentlichen Straßen hauptsächlich für Transport- oder Freizeitwecke konstruiert wurde.

elektrisches Regel- und Steuersystem

Quelle: ISO DIN 15194:2017, elektronische und/ oder elektrische Komponente oder eine Baugruppe aus Komponenten, die in ein Fahrzeug eingebaut werden, in Verbindung mit allen elektrischen Anschlüssen und dazugehörigen Verdrahtungen für die elektrische Stromversorgung des Motors

Elektromotorisch unterstütztes Pedelec, Pedelec

Quelle: ISO DIN 15194:2017, (en: electrically power assisted cycle) Pedelec, ausgerüstet mit Pedalen und einem elektrischen Hilfsmotor, das nicht ausschließlich durch diesen elektrischen Hilfsmotor angetrieben werden kann, außer während des Anfahrunterstützungsmodus

Ersatzteil

Quelle: DIN EN 13306:2018-02, 3.5, Objekt zum Ersatz eines entsprechenden Objekts, um die ursprünglich geforderte Funktion des Objekts zu erhalten

Faltrad

Quelle: ISO 4210 - 2, Pedelec, das für das Zusammenfallen in eine kompakte Form, die

Transport und Lagerung begünstigt, konstruiert wurde.

Fehler

Quelle: DIN EN 13306:2018-02, 6.1, Zustand eines Objekts (4.2.1), in dem es unfähig ist, eine geforderte Funktion (4.5.1) zu erfüllen; ausgenommen die Unfähigkeit während der präventiven Instandhaltung oder anderer geplanter Maßnahmen oder infolge des Fehlens externer Ressourcen

Gabelschaft

Quelle: ISO DIN 15194:2017, Teil der Gabel, der sich um die Lenkachse des Steuerkopfes eines Pedelecs dreht. Für gewöhnlich ist der Schaft mit dem Gabelkopf oder direkt mit den Gabelscheiden verbunden und stellt für gewöhnlich die Verbindung zwischen Gabel und Lenkervorbau dar.

gefederte Gabel

Quelle: ISO DIN 15194:2017, Vorderradgabel, die über eine geführte, axiale Flexibilität verfügt, um die Übertragung von Fahrbahnstößen auf den Fahrer zu vermindern

gefederter Rahmen

Quelle: ISO DIN 15194:2017, Rahmen, der über eine geführte, vertikale Flexibilität verfügt, um die Übertragung von Fahrbahnstößen auf den Fahrer zu vermindern

Geländefahrräder, Mountainbike

Quelle: ISO 4210 - 2, Pedelec, das für den Gebrauch in unebenem Gelände abseits der Straße sowie für den Gebrauch auf öffentlichen Straßen und Wegen konstruiert und mit einem entsprechend verstärkten Rahmen und weiteren Bauteilen ausgestattet ist sowie, typischerweise, über Reifen mit großem Querschnitt und grobem Laufflächenprofil und eine große Übersetzungsspanne verfügt.

Gewicht des fahrbereiten Pedelec

Quelle: ZEG, Die Gewichtsangabe des fahrbereiten Pedelecs bezieht sich auf das Gewicht des Pedelecs zum Verkaufszeitpunkt.

Jedes zusätzliche Zubehör muss auf dieses Gewicht draufgerechnet werden.

höchstes zulässiges Gesamtgewicht

Quelle: ISO DIN 15194:2017, Gewicht des vollständig zusammengebauten Pedelec, plus Fahrer und Gepäck, nach Definition des Herstellers

Jugendfahrrad

Quelle: ISO 4210 - 2, Pedelec zur Nutzung auf öffentlichen Straßen durch Jugendliche, die weniger als 40 kg wiegen, das eine maximale Sattelhöhe von 635 mm oder mehr aufweist, aber weniger als 750 mm. (siehe ISO 4210)

Lastenrad

Quelle: DIN 79010, Pedelec, das für den Hauptzweck des Gütertransports konstruiert wurde.

Lauftrad

Quelle: ISO DIN 15194:2017, Einheit oder Zusammenstellung von Nabe, Speichen oder Scheibe und Felge, jedoch ohne die Reifeneinheit

Markierung für die Mindesteinstecktiefe

Quelle: ISO DIN 15194:2017, Kennzeichnung, die mindestens erforderliche Einstecktiefe des Lenkervorbau in den Gabelschaft oder der Sattelstütze in den Rahmen anzeigt

maximale Nenndauerleistung

Quelle: ZEG, Die maximale Nenndauerleistung ist die maximale Leistung über 30 Minuten an der Abtriebswelle des Elektromotors.

maximale Sattelhöhe

Quelle: ISO DIN 15194:2017, vertikaler Abstand vom Boden bis zu der Stelle, an der die Sattelfläche von der Achse der Sattelstütze gekreuzt wird, gemessen mit waagrecht ausgerichtetem Sattel, wobei die Sattelstütze auf die Mindesteinstecktiefe eingestellt ist

maximaler Reifenfülldruck

Quelle: ISO DIN 15194:2017, maximaler Reifendruck, der vom Hersteller des Reifens oder

der Felge für ein sicheres und kraftsparendes Fahren empfohlen wird. Falls sowohl die Felge als auch der Reifen einen maximalen Reifenfülldruck aufweisen, ist der gültige maximale Reifenfülldruck der niedrigere der beiden ausgewiesenen Werte.

Modelljahr

Quelle: ZEG, Das Modelljahr ist bei den in Serie produzierten Pedelecs das erste Produktionsjahr der jeweiligen Version und ist damit nicht immer identisch mit dem Baujahr. Teilweise kann das Baujahr vor dem Modelljahr liegen. Werden keine technischen Veränderungen an der Serie vorgenommen, können Pedelecs eines vergangenen Modelljahres auch danach hergestellt werden.

Rennrad

Quelle: ISO 4210 - 2, Pedelec, das für Amateurfahrten mit hohen Geschwindigkeiten und für die Nutzung auf öffentlichen Straßen ausgelegt ist, und das über eine Steuer- und Lenkeinheit mit mehreren Griffpositionen verfügt, (die eine aerodynamische Körperhaltung zulässt) und über ein Übertragungssystem für mehrere Geschwindigkeiten sowie eine Reifenbreite von höchstens 28 mm verfügt, wobei das fertigmontierte Pedelec eine maximale Masse von 12 kg aufweist.

Sattelstütze

Quelle: ISO DIN 15194:2017, Bauteil, das den Sattel (mit einer Schraube oder Baueinheit) festklemmt und mit dem Rahmen verbindet

Scheibenbremse

Quelle: ISO DIN 15194:2017, Bremse, bei der Bremsklötze verwendet werden, um die Außenflächen einer dünnen Scheibe zu erfassen, die an der Radnabe angebracht oder in diese integriert ist

Schnellspannvorrichtung, Schnellspanner

Quelle: ISO DIN 15194:2017, hebelbetriebener Mechanismus, der ein Laufrad oder ein anderes Bauteil befestigt, in seiner Position hält oder sichert

Typennummer

Quelle ZEG, Jeder Typ eines Pedelecs besitzt eine achtstellige Typennummer, über die das Konstruktionsmodelljahr, die Art des Pedelecs und die Variante beschrieben werden.

unwegsames Gelände

Quelle: ISO DIN 15194:2017, unebene Schotterpisten, Waldwege und andere, im Allgemeinen abseits der Straßen befindliche Strecken, auf denen Baumwurzeln und Felsgestein zu erwarten sind

Verbrauchsmaterial

Quelle: DIN EN 82079-1, Teil oder Material, das für die regelmäßige Nutzung oder Instandhaltung des Objekts notwendig ist

Wartung

Quelle: DIN 31051, Die Wartung wird im Allgemeinen in regelmäßigen Abständen und häufig von ausgebildetem Fachpersonal durchgeführt. So kann eine möglichst lange Lebensdauer und ein geringer Verschleiß der gewarteten Objekte gewährleistet werden. Fachgerechte Wartung ist oft auch Voraussetzung zur Gewährung der Gewährleistung.

Anhang

I. Original EG-Konformitätserklärung

Der Hersteller:

ZEG Zweirad-Einkaufs-Genossenschaft eG
 Longericher Str. 2
 50739 Köln

erklärt hiermit, dass die elektromotorisch unterstützten Fahrräder der Typen:

20-17-3142, 20-17-3144, 20-17-3066, 20-17-3067, 20-17-3068, 20-17-3072, 20-17-3073, 20-17-3074,
 20-17-3220, 20-17-3222

Baujahr 2019 und Baujahr 2020,

allen einschlägigen Bestimmungen der *Richtlinie 2006/42/EG Maschinen* entsprechen. Weiterhin entsprechen die elektromotorisch unterstützten Fahrräder allen einschlägigen grundlegenden Anforderungen der *Richtlinie 2014/30/EU Elektromagnetische Verträglichkeit*.

Folgende Normen wurden angewandt: die *ISO DIS 20607 2018* Sicherheit von Maschinen - Allgemeine Gestaltungsleitsätze, die *EN 15194:2018*, Fahrräder - Elektromotorisch unterstützte Räder - Pedelec-Fahrräder und die *EN 11243:2016*, Fahrräder - Gepäckträger für Fahrräder - Anforderungen und Prüfverfahren.

Frau Janine Otto (technische Redakteurin), c/o ZEG Zweirad-Einkaufs-Genossenschaft eG, Longericher Str. 2, 50739 Köln, ist bevollmächtigt, die technischen Unterlagen zusammenzustellen.



Köln, 26.06.2019

.....
 Ort, Datum und Unterschrift

Egbert Hageböck

-Vorstand-