

Display Mount

BDS3210 | BDS3250 | BDS3620 | BDS3630



Robert Bosch GmbH
72757 Reutlingen
Germany

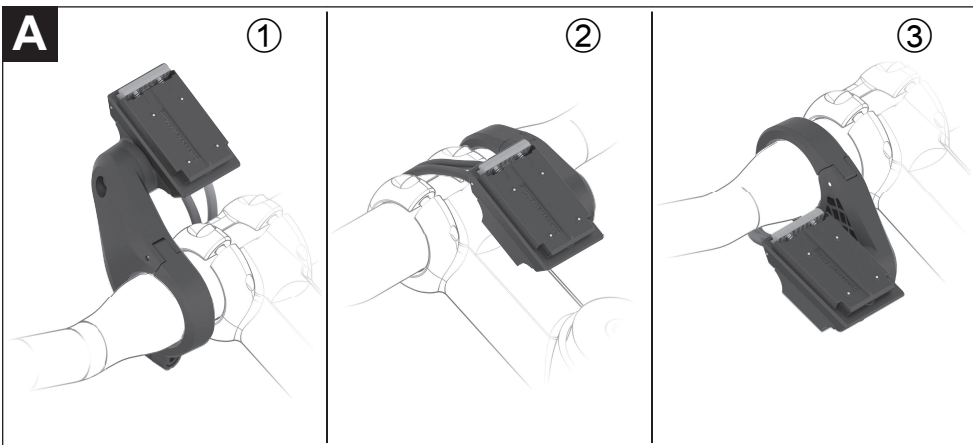
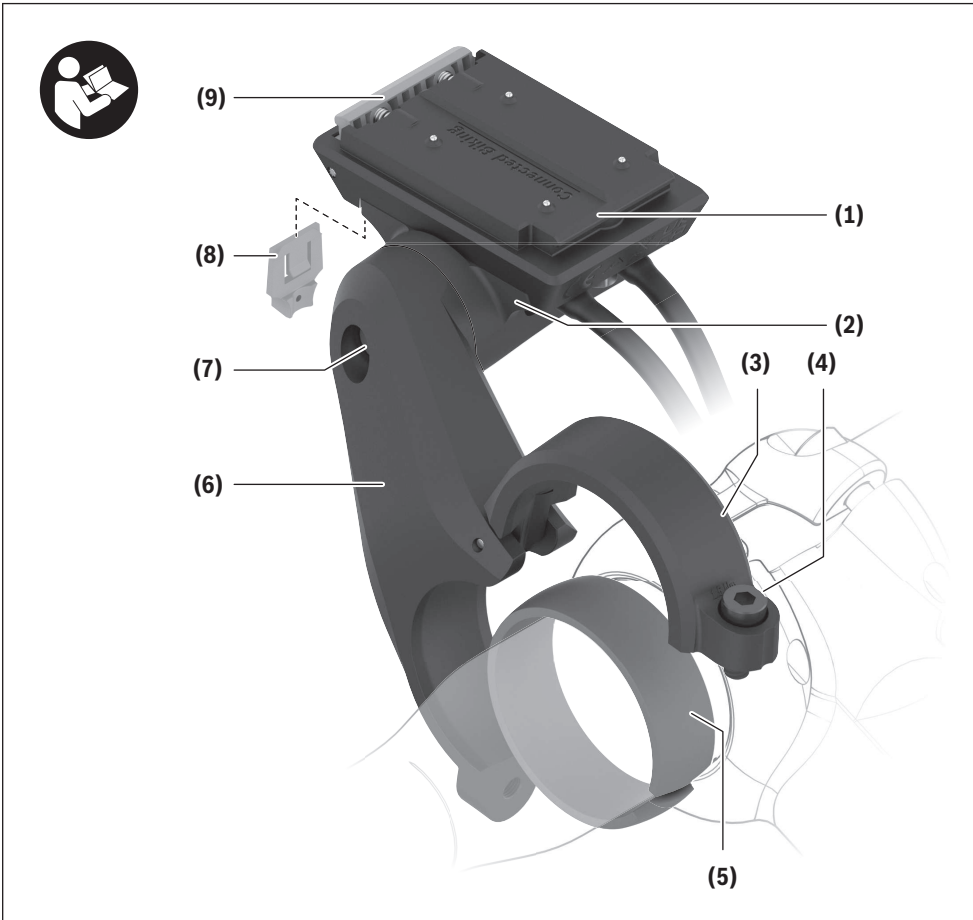
www.bosch-ebike.com

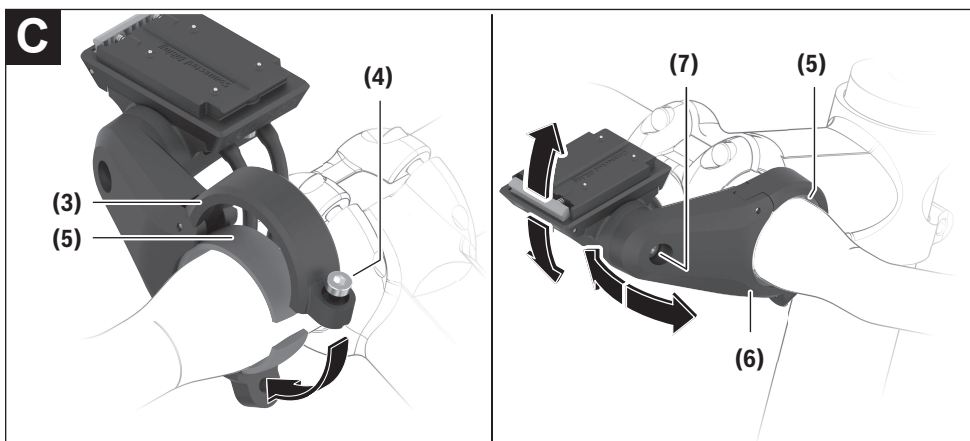
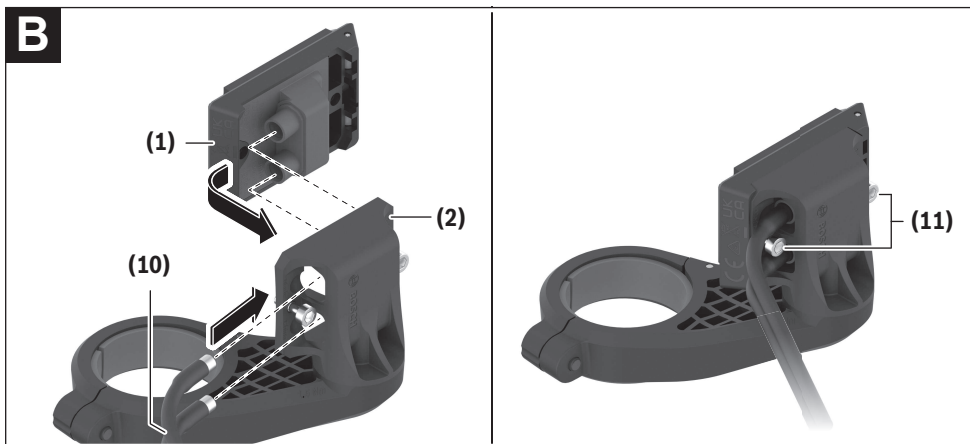
0 275 007 3S1 (2024.02) T / 30 WEU

de Originalbetriebsanleitung
en Original operating instructions
fr Notice d'utilisation d'origine
es Instrucciones de servicio originales
pt Manual de instruções original
it Istruzioni d'uso originali
nl Oorspronkelijke gebruiksaanwijzing
da Original brugsanvisning
sv Originalbruksanvisning
no Original bruksanvisning
fi Alkuperäinen käyttöopas

is Þýðing notendahandbókar úr frummáli
el Πρωτότυπες οδηγίες λειτουργίας







Sicherheitshinweise



Lesen Sie alle Sicherheitshinweise und Anweisungen. Versäumnisse bei der Einhaltung der Sicherheitshinweise und Anweisungen können elektrischen Schlag, Brand und/oder schwere Verletzungen verursachen.

Bewahren Sie alle Sicherheitshinweise und Anweisungen für die Zukunft auf.

Aufgrund der besseren Lesbarkeit wird auf die gleichzeitige Verwendung der Sprachformen männlich, weiblich und divers (m/w/d) verzichtet. Sämtliche Personenbezeichnungen gelten gleichermaßen für alle Geschlechter.

- ▶ **Lesen und beachten Sie die Sicherheitshinweise und Anweisungen in allen Betriebsanleitungen der eBike-Komponenten sowie in der Betriebsanleitung Ihres eBikes.**
- ▶ **Die Kontaktflächen des Display-Halters können sehr heiß werden (> 60 °C). Lassen Sie die Kontaktflächen austemperieren, bevor Sie sie anfassen.** Dies gilt insbesondere dann, wenn Sie einen SmartphoneGrip verwenden.
- ▶ **Halten Sie verschluckbare Kleinteile fern von kleinen Kindern.** Es drohen schwere Verletzungen.
- ▶ **Schließen Sie niemals die Pins kurz!** Der Display-Halter kann irreparabel beschädigt werden und muss dann ausgetauscht werden.
- ▶ **Stellen Sie sicher, dass die Kontakte frei von Verschmutzungen sind.** Dadurch vermeiden Sie Funktionsstörungen oder Schäden.
- ▶ **Prüfen Sie nach einem Sturz den Display-Halter auf scharfe Kanten.** Tauschen Sie ihn gegebenenfalls aus.
- ▶ **Stellen Sie das eBike nicht kopfüber auf dem Lenker und dem Sattel ab, wenn der Bordcomputer oder seine Halterung über den Lenker hinausragen.** Der Bordcomputer oder die Halterung können irreparabel beschädigt werden. Nehmen Sie den Bordcomputer auch vor Einspannen des eBikes in einen Montagehalter ab, um zu vermeiden, dass der Bordcomputer abfällt oder beschädigt wird.
- ▶ **Beachten Sie alle nationalen Vorschriften zur Zulassung und Verwendung von eBikes.**

Produkt- und Leistungsbeschreibung

Bestimmungsgemäßer Gebrauch

Der Display-Halter ist dazu bestimmt, die mechanische und die elektrische Verbindung zu einem Display oder Bordcomputer herzustellen.

Mit dem Display-Halter dürfen nur original Bosch eBike-Komponenten der Systemgeneration **das smarte System** verbunden werden.

Für ein funktionierendes eBike ist ein Display-Halter nicht erforderlich.

Abgebildete Komponenten

Die Nummerierung der abgebildeten Komponenten bezieht sich auf die Darstellungen auf den Grafikseiten zu Beginn der Anleitung.

- (1) Display-Aufnahme
- (2) Adapterschale
- (3) Schelle für Halterung
- (4) Schellenschraube
- (5) sphärischer Distanzgummi
- (6) 1-Arm-Halter
- (7) Schraube für Neigungsverstellung
- (8) Sicherungsplatte
- (9) Rasthaken
- (10) Anschlussleitungen
- (11) Befestigungsschrauben für Display-Aufnahme

Die Display-Aufnahme (1) kann auch direkt in die Fahrradkonstruktion eingebettet sein.

Technische Daten

Display-Halter	Display Mount	
Produkt-Code		BDS3210 BDS3250 BDS3620 BDS3630
Ausgangsspannung	V	4,75 - 5,4
Ausgangsstrom, max.	A	1,5
Betriebstemperatur	°C	-5 ... +40
Lagertemperatur	°C	+10 ... +40
Schutzart		IP55

Montage

Hinweis: Verwenden Sie bei Innensechskantschrauben mit einem flachen Schraubenkopf keinen Innensechskantschlüssel mit Kugelkopf.

Montagepositionen (siehe Bild A)

Der 1-Arm-Halter kann an 3 verschiedenen Positionen am Lenker montiert werden:

- Vor dem Lenker ①
- Über dem Vorbau ②
- Im Lenkerdreieck ③

Hinweis: Um eine saubere Kabelführung zu gewährleisten, muss für die verschiedenen Positionen jeweils die passende Display-Aufnahme verwendet werden: vor dem Lenker die Display-Aufnahme BDS3210 (elektrische Anschlüsse hinten); über dem Vorbau oder im Dreieck die Display-Aufnahme BDS3250 (elektrische Anschlüsse vorn).

Wollen Sie die Montageposition ändern und verfügen Sie über die richtige Display-Aufnahme (1), müssen Sie zunächst den 1-Arm-Halter (6) demontieren und danach neu montieren.

Hinweis: Bitte beachten Sie, dass es 2 verschiedene Lenkerdurchmesser (31,8 mm und 35 mm) gibt. Ihr Fahrradhändler hilft Ihnen bei der Auswahl der richtigen Komponenten.

Einbau der Display-Aufnahme (siehe Bild B)

Setzen Sie die Display-Aufnahme (1) in die Adapterschale (2) ein. Achten Sie dabei auf die gewünschte Einbauposition. Schrauben Sie die Display-Aufnahme (1) mit den Schrauben (11) von unten fest. Achten Sie dabei auf das auf der Adapterschale (2) angegebene Drehmoment.

Schließen Sie die von der Antriebseinheit und Bedieneinheit kommenden Anschlusskabel (10) an. Für die Funktionsfähigkeit ist es gleichgültig, welches Kabel in welchen Anschluss gesteckt wird. Achten Sie beim Stecken der Kabel auf die Markierungen am Stecker und am Kabel, dass diese zueinander passen.

Befestigung am Lenker (siehe Bild C)

Hinweis: Die Befestigung des Display-Halters darf nur im zylindrischen Bereich des Lenkers und nicht im konischen Bereich erfolgen. Um einen Bordcomputer mittig ausrichten zu können, muss der Lenker einen zylindrischen Bereich von mindestens 90 mm Breite haben.

Öffnen Sie die Schelle und bringen Sie den 1-Arm-Halter (6) mit dem sphärischen Distanzgummi (5) in die gewünschte Position. Ziehen Sie die Schellenschraube (4) leicht an, so dass Sie den 1-Arm-Halter (6) noch bewegen können.

Stellen Sie die Neigung der Display-Aufnahme durch Lösen und Feststellen der Schraube (7) ein. Stellen Sie vorzugsweise die Neigung ohne Bordcomputer ein.

In der Verbindung des 1-Arm-Halters (6) mit der Adapterschale befindet sich eine Verzahnung, die ein Ausrichten der Adapterschale nur in vordefinierten Positionen möglich macht. Achten Sie vor dem Anziehen der Schraube (7) darauf, dass die Zähne richtig ineinander greifen. Beachten Sie zusätzlich das auf dem 1-Arm-Halter (6) angegebene Drehmoment.

Bringen Sie den 1-Arm-Halter (6) in die endgültige Position und ziehen Sie die Schellenschraube (4) fest. Beachten Sie auch hier das auf dem 1-Arm-Halter (6) angegebene Drehmoment.

Durch den sphärischen Distanzgummi (5) ist es möglich, den 1-Arm-Halter (6) in alle Richtungen zu bewegen.

Sicherungsplatte

Mit der Sicherungsplatte (8) kann ein auf der Display-Halterung angebrachtes Endgerät gesichert werden. Die Verwendung wird in der jeweiligen Endgeräte-Betriebsanleitung beschrieben.

Wartung und Service

Wartung und Reinigung

Der Display-Halter darf nicht mit Druckwasser gereinigt werden.

Verwenden Sie für die Reinigung ein weiches, nur mit Wasser befeuchtetes Tuch. Verwenden Sie keine Reinigungsmittel.

► Lassen Sie alle Reparaturen ausschließlich von einem autorisierten Fahrradhändler ausführen.

Kundendienst und Anwendungsberatung

Bei allen Fragen zum eBike und seinen Komponenten wenden Sie sich an einen autorisierten Fahrradhändler.

Kontaktdaten autorisierter Fahrradhändler finden Sie auf der Internetseite www.bosch-ebike.com.



Weiterführende Informationen zu den eBike-Komponenten und ihren Funktionen finden Sie im Bosch eBike Help Center.

Entsorgung und Stoffe in Erzeugnissen

Angaben zu Stoffen in Erzeugnissen finden Sie unter folgendem Link: www.bosch-ebike.com/de/material-compliance.

Werfen Sie eBikes und ihre Komponenten nicht in den Hausmüll!

Eine Rückgabe im Handel ist möglich, sofern der Vertreter die Rücknahme freiwillig anbietet oder gesetzlich zu dieser verpflichtet ist. Beachten Sie dabei die nationalen Bestimmungen.



Antriebseinheit, Bordcomputer inkl. Bedieneinheit, eBike-Akku, Geschwindigkeitssensor, Zubehör und Verpackungen sollen einer umweltgerechten Wiederverwertung zugeführt werden.

Stellen Sie eigenständig sicher, dass personenbezogene Daten vom Gerät gelöscht wurden.

Batterien, die zerstörungsfrei aus dem Elektrogerät entnommen werden können, müssen vor der Entsorgung selbst entnommen und der separaten Batteriesammlung zugeführt werden.



Gemäß der europäischen Richtlinie 2012/19/EU müssen nicht mehr gebrauchsfähige Elektrogeräte und gemäß der europäischen Richtlinie 2006/66/EG müssen defekte oder verbrauchte Akkus/Batterien getrennt gesammelt und einer umweltgerechten Wiederverwendung zugeführt werden.

Die getrennte Sammlung der Elektrogeräte dient der sortenreinen Vorsortierung und unterstützt eine ordnungsgemäße Behandlung und Rückgewinnung der Rohstoffe und schont damit Mensch und Umwelt.



Änderungen vorbehalten.

Safety instructions



Read all the safety information and instructions. Failure to observe the safety information and follow instructions may result in electric shock, fire and/or serious injury.

Save all safety warnings and instructions for future reference.

- ▶ **Read and observe the safety warnings and instructions contained in all the operating instructions for the eBike components and in the operating instructions of your eBike.**
- ▶ **The contact surfaces of the display holder may become very hot (> 60 °C). Allow the contact surfaces to adjust to the ambient temperature before you touch them.** This is particularly important when using a SmartphoneGrip.
- ▶ **Keep swallowable small parts away from small children.** There is a risk of serious injury.
- ▶ **Never short-circuit the pins.** The display holder may be irreparably damaged and must then be replaced.
- ▶ **Ensure that the contacts are free of dirt.** By doing this, you prevent malfunctions or damage.
- ▶ **After a fall, check the display holder for sharp edges.** Replace it if required.
- ▶ **Do not stand your eBike upside down on its saddle and handlebars if the on-board computer or its holder protrude from the handlebars.** This may irreparably damage the on-board computer or the holder. Also remove the on-board computer before placing the eBike on a wall mount to ensure that the on-board computer does not fall off or become damaged.
- ▶ **Observe all national regulations which set out the approved use of eBikes.**

Product description and specifications

Intended use

The display holder is intended to establish the mechanical and electrical connection to a display or on-board computer. Only original Bosch eBike components from the system generation **the smart system** can be connected to the display holder.

A display holder is not required for an eBike to function.

Product features

The numbering of the components shown refers to the illustrations on the graphics pages at the beginning of the manual.

- (1) Display mount
- (2) Adapter tray
- (3) Clamp for holder
- (4) Clamp screw

- (5) Round rubber spacer
- (6) 1-arm socket
- (7) Screw for adjusting tilt
- (8) Removal blocker
- (9) Snap-in hook
- (10) Connection cables
- (11) Fastening screws for display mount

The display mount (1) can also be embedded in the bicycle design.

Technical data

Display holder	Display Mount	
Product code		BDS3210 BDS3250 BDS3620 BDS3630
Output voltage	V	4.75–5.4
Output current, max.	A	1.5
Operating temperature	°C	-5 to +40
Storage temperature	°C	+10 to +40
Protection rating		IP55

UK
CA

Fitting

Note: Do not use a ball end hex key on flat head hex screws.

Installation positions (see figure A)

The 1-arm socket can be mounted at three different positions on the handlebars:

- In front of the handlebars ①
- Over the stem ②
- In the triangle between the stem and handlebar ③

Note: In order to ensure clean cable routing, the appropriate display mount must be used for each of the three different positions: The BDS3210 display mount for in front of the handlebars (electrical connections at the rear); the BDS3250 display mount for over the stem or in the triangle between the stem and handlebar (electrical connections at the front).

If you want to change the installation position and you have the correct display mount (1), you must first remove the 1-arm socket (6) and re-mount it afterwards.

Note: Please be aware that there are two different handlebar diameters (31.8 mm and 35 mm). Your bicycle retailer will help you to select the correct components.

Mounting the display mount (see figure B)

Insert the display mount (1) into the adapter tray (2). Ensure that it is in the required installation position. Secure the

display mount **(1)** from below using the screws **(11)**. When doing so, be aware of the torque specified on the adapter tray **(2)**.

Connect the connection cables **(10)** that come out of the drive unit and the control unit. It does not matter which cable is connected to which connection for the functions to work. When connecting the cables, ensure that the markings on the connector and on the cable match.

Securing on the handlebars (see figure C)

Note: The display holder must only be secured in the cylindrical area of the handlebars and not in the tapered area. To align an on-board computer in the centre, the handlebars must have a cylindrical area of at least 90 mm in width.

Open the clamp and bring the 1-arm socket **(6)**, together with the round rubber spacer **(5)**, into the required position. Gently tighten the clamp screw **(4)** so that the 1-arm socket **(6)** can still move.

Adjust the tilt for the display mount by loosening and tightening the screw **(7)**. Ideally, the inclination should be adjusted without the on-board computer.

In the connection between the 1-arm socket **(6)** and the adapter tray, there are interlocking teeth, which means that it is only possible to align the adapter tray in predefined positions. Before tightening the screw **(7)**, make sure that the teeth engage in one another correctly. In addition, be aware of the torque specified on the 1-arm socket **(6)**.

Bring the 1-arm socket **(6)** into its final position and tighten the clamp screw **(4)**. Be aware of the torque specified on the 1-arm socket **(6)** here too.

Thanks to the round rubber spacer **(5)**, it is possible to move the 1-arm socket **(6)** in all directions.

Removal blocker

A device attached to the display holder can be secured using the removal blocker **(8)**. Usage is described in the operating instructions for the respective device.

Maintenance and servicing

Maintenance and cleaning

The display holder must not be cleaned with pressurised water.

Use a soft cloth dampened only with water for cleaning. Do not use cleaning products of any kind.

► **Have all repairs performed only by an authorised bike dealer.**

After-sales service and advice on using products

If you have any questions about the eBike and its components, contact an authorised bicycle dealer.

For contact details of authorised bike dealerships, please visit www.bosch-ebike.com.



Further information on the eBike components and their functions can be found in the Bosch eBike Help Center.

Disposal and substances in products

You can find information about substances in products at the following link:

www.bosch-ebike.com/en/material-compliance.

Do not dispose of eBikes and their components with household waste.

An in-store return is possible, provided the retailer voluntarily offers a return or is legally obligated to do so. Refer to the national regulations in this case.



The drive unit, on-board computer incl. operating unit, eBike battery, speed sensor, accessories and packaging should be disposed of in an environmentally correct manner.

Check that your personal data has been deleted from the device.

Batteries that can be removed from the power tool without destruction must be removed before disposal itself and sorted for separate battery collection.



In accordance with Directive 2012/19/EU and Directive 2006/66/EC respectively, electronic devices that are no longer usable and defective/drained batteries must be collected separately and recycled in an environmentally friendly manner.

Electrical and electronic equipment are collected separately for pre-sorting by type and helps to ensure that raw materials are treated and recovered properly, thereby protecting people and the environment.



Subject to change without notice.

Consignes de sécurité



Lisez attentivement toutes les instructions et consignes de sécurité. Le non-respect des instructions et consignes de sécurité peut provoquer un choc électrique, un incendie et/ou entraîner de graves blessures.

Conservez tous les avertissements et toutes les instructions pour pouvoir s'y reporter ultérieurement.

- ▶ **Lisez et respectez les consignes de sécurité et les instructions de toutes les notices d'utilisation des composants VAE, ainsi que la notice d'utilisation de votre VAE.**
- ▶ **Les surfaces de contact du support d'écran peuvent devenir très chaudes (plus de 60 °C). Laissez ces surfaces se refroidir avant de les toucher.** Cette recommandation s'applique en particulier en cas d'utilisation d'un support SmartphoneGrip.
- ▶ **Gardez les petites pièces susceptibles d'être avalées hors de portée des jeunes enfants.** Elles peuvent engendrer un risque de blessures graves.
- ▶ **Ne créez jamais un court-circuit entre les broches !** Le support d'écran pourrait en être irrémédiablement endommagé et devrait alors être remplacé.
- ▶ **Assurez-vous que les contacts ne sont pas encrassés.** Des dysfonctionnements ou des dommages pourraient en résulter.
- ▶ **Après une chute, vérifiez que le support d'écran ne présente aucune arête vive.** Remplacez-le si nécessaire.
- ▶ **Ne retournez pas le vélo en prenant appui sur le guidon et la selle quand l'ordinateur de bord ou son support sont montés sur le guidon.** L'ordinateur de bord ou son support de fixation risqueraient de subir des dommages irréparables. Retirez l'ordinateur de bord avant de fixer le vélo dans un support de montage, pour éviter que l'ordinateur de bord tombe ou soit endommagé.
- ▶ **Respectez toutes les réglementations nationales relatives à l'homologation et l'utilisation de vélos électriques.**

Description des prestations et du produit

Utilisation conforme

Le support d'écran est destiné à assurer la jonction mécanique et la connexion électrique avec un écran ou un ordinateur de bord.

Il n'est permis de connecter au support d'écran que des composants VAE Bosch d'origine de la génération **the smart system (le système intelligent)**.

Le support d'écran n'est pas obligatoire. Le VAE peut fonctionner sans lui.

Éléments constitutifs

La numérotation des éléments se réfère aux représentations sur les pages graphiques situées en début de notice.

- (1) Fixation d'écran
- (2) Coque d'adaptation
- (3) Collier pour support
- (4) Vis de collier
- (5) Caoutchouc entretoise sphérique
- (6) Support 1 bras
- (7) Vis de réglage de l'inclinaison
- (8) Plaque de sécurité
- (9) Crochet de blocage
- (10) Câbles de raccordement
- (11) Vis de fixation pour fixation d'écran

La fixation d'écran (1) peut également être intégrée directement à la structure de la bicyclette.

Caractéristiques techniques

Support d'écran	Display Mount	
Code produit		BDS3210 BDS3250 BDS3620 BDS3630
Tension de sortie	V	4,75–5,4
Courant de sortie maxi	A	1,5
Températures de fonctionnement	°C	-5 ... +40
Températures de stockage	°C	+10 ... +40
Indice de protection		IP55

Montage

Remarque : Pour les vis à tête hexagonale plate, n'utilisez pas une clé six pans mâle à rotule.

Emplacements de montage (voir figure A)

Le support 1 bras peut être monté à trois emplacements différents sur le guidon :

- Devant le guidon ①
- Au-dessus de la potence ②
- dans le triangle du guidon ③

Remarque : Pour garantir un câblage propre, utiliser la fixation d'écran adaptée à l'emplacement : devant le guidon, fixation d'écran BDS3210 (connexions électriques à l'arrière) ; au-dessus de la potence ou dans le triangle, fixation d'écran BDS3250 (connexions électriques à l'avant).

Si vous souhaitez changer d'emplacement de montage et disposez de la fixation d'écran (1) appropriée, commencez par retirer le support 1 bras (6), puis remontez-le.

Remarque : Il existe deux diamètres de guidon différents (31,8 mm et 35 mm). Votre revendeur de bicyclettes vous aidera à choisir les bons composants.

Installation de la fixation d'écran (voir figure B)

Insérez la fixation d'écran (1) dans la coque d'adaptation (2). Ce faisant, respectez l'emplacement d'installation désigné. Fixez la fixation d'écran (1) en serrant les vis (11) par le bas. Respectez le couple de serrage indiqué sur la coque d'adaptation (2).

Raccordez les câbles de connexion (10) issus de la Drive Unit et de l'unité déportée. Chaque câble peut être branché indifféremment sur chaque port. Lors du branchement des câbles, assurez-vous que les marques indiquées sur la fiche et le câble correspondent.

Fixation sur le guidon (voir figure C)

Remarque : Le support d'écran ne peut être fixé que sur la partie cylindrique du guidon, non sur la partie conique. Pour pouvoir fixer un ordinateur de bord au centre du guidon, ce dernier doit présenter une partie cylindrique d'au moins 90 mm de large.

Ouvrez le collier et positionnez le support 1 bras (6) muni de caoutchouc entretoise sphérique (5) à l'emplacement souhaité. Serrez légèrement la vis du collier (4) de manière à pouvoir encore déplacer le support 1 bras (6).

Réglez l'inclinaison de la fixation d'écran en desserrant et serrant la vis (7). Réglez de préférence l'inclinaison sans ordinateur de bord.

La jonction entre le support 1 bras (6) et la coque d'adaptation comporte des crans qui obligent la coque d'adaptation à prendre une des positions prédéfinies. Avant de serrer la vis (7), assurez-vous que ces crans sont correctement imbriqués. En outre, respectez le couple indiqué sur le support 1 bras (6).

Déplacez le support 1 bras (6) en position finale et serrez la vis de serrage (4). Respectez de nouveau le couple indiqué sur le support 1 bras (6).

Le caoutchouc entretoise sphérique (5) permet de déplacer le support 1 bras (6) dans toutes les directions.

Plaque de sécurité

La plaque de sécurité (8) permet de fixer un appareil sur le support d'écran. L'utilisation de cet appareil est décrite dans son mode d'emploi.

Entretien et service après-vente

Nettoyage et entretien

Le support d'écran ne doit pas être nettoyé avec de l'eau sous pression.

Pour son nettoyage, utilisez un chiffon doux, humidifié avec de l'eau uniquement. N'utilisez pas de détergent.

► **Ne confiez les réparations qu'à un revendeur agréé.**

Service après-vente et conseil utilisateurs

Pour toutes les questions concernant votre vélo électrique et ses éléments, adressez-vous à un vélociste agréé.

Vous trouverez les données de contact de vélocistes agréés sur le site internet www.bosch-ebike.com.



Vous trouverez d'autres informations sur les composants VAE et leurs fonctions dans le Bosch eBike Help Center.

Élimination et matériaux dans les produits

Vous trouverez des indications sur les matériaux utilisés dans les produits sous le lien suivant : www.bosch-ebike.com/en/material-compliance.

Ne jetez pas les systèmes eBike et leurs éléments constitutifs dans les ordures ménagères !

Une reprise du produit est possible dans la mesure où le distributeur le propose de lui-même ou s'il y est contraint par la loi. Observez les dispositions nationales en vigueur.



La Drive Unit, l'ordinateur de bord, la commande déportée, la batterie VAE, le capteur de vitesse, les accessoires et l'emballage doivent être rapportés à un centre de recyclage respectueux de l'environnement.

Prenez soin d'effacer les données personnelles sur l'appareil.

Les piles, qu'il est possible d'extraire de l'équipement électrique sans qu'elles soient détériorées, doivent impérativement être retirées avant l'élimination du produit.



Conformément à la directive européenne 2012/19/UE, les outils électroportatifs hors d'usage, et conformément à la directive européenne 2006/66/CE, les accus/piles/batteries usagés ou défectueux doivent être éliminés séparément et être recyclés en respectant l'environnement.

La collecte séparée des équipements électriques permet un premier tri sélectif, facilite le traitement et la récupération des matières premières et contribue par conséquent à la protection de l'homme et de l'environnement.



FR
Cet appareil et ses accessoires se recyclent

À DÉPOSER EN MAGASIN  OU  À DÉPOSER EN DÉCHÈTERIE

Points de collecte sur www.quefairemesdechets.fr



Sous réserve de modifications.

Indicaciones de seguridad



Lea íntegramente todas las indicaciones de seguridad e instrucciones. Las faltas de observación de las indicaciones de seguridad y de las instrucciones pueden causar descargas eléctricas, incendios y/o lesiones graves.

Guarde todas las indicaciones de seguridad e instrucciones para posibles consultas futuras.

- ▶ **Lea y siga todas las indicaciones de seguridad e instrucciones de todos las instrucciones de servicio de los componentes de la eBike, así como las instrucciones de servicio de su eBike.**
- ▶ **Las superficies de contacto del soporte de la pantalla pueden alcanzar una temperatura muy elevada (> 60 °C). Deje que las superficies de contacto se templen antes de tocarlas.** Esto es especialmente válido si se utiliza un SmartphoneGrip.
- ▶ **Mantenga las piezas pequeñas tragables fuera del alcance de los niños pequeños.** Existe riesgo de lesiones graves.
- ▶ **¡Nunca cortocircuite las clavijas!** El soporte de la pantalla puede sufrir daños irreparables y luego se debe sustituir.
- ▶ **Asegúrese de que los contactos están libres de ensuciamientos.** Así evitará que se produzcan fallos de funcionamiento o daños.
- ▶ **Después de una caída, compruebe que el soporte de la pantalla no tenga bordes afilados.** En caso dado, sustitúyalo.
- ▶ **No coloque la eBike boca abajo sobre el manillar y el sillín cuando el ordenador de a bordo o su soporte sobresalga del manillar.** El ordenador de a bordo o el soporte pueden dañarse irreparablemente. También retire el ordenador de a bordo antes de sujetar la eBike en un soporte de montaje para evitar que el ordenador de a bordo se caiga o se dañe.
- ▶ **Observe todas las prescripciones nacionales para la matriculación y la utilización de eBikes.**

Descripción del producto y servicio

Utilización reglamentaria

El soporte de la pantalla está diseñado para establecer la conexión mecánica y eléctrica con una pantalla o un ordenador de a bordo.

En el soporte de la pantalla sólo se pueden conectar componentes originales de Bosch eBike de la generación del sistema **the smart system (el smart system)**.

El soporte de la pantalla no es necesario para el funcionamiento de la eBike.

Componentes principales

La numeración de los componentes representados hace referencia a las figuras de las páginas de gráficos que aparecen al inicio de las instrucciones.

- (1) Alojamiento de la pantalla
- (2) Carcasa del adaptador
- (3) Abrazadera para el soporte
- (4) Tornillo de abrazadera
- (5) Goma distanciadora esférica
- (6) Soporte de 1 brazo
- (7) Tornillo para la regulación de la inclinación
- (8) Placa de seguridad
- (9) Gancho de retención
- (10) Cables de conexión
- (11) Tornillos de fijación para el alojamiento de la pantalla

El alojamiento de la pantalla (1) también se puede empotrar directamente en la estructura de la bicicleta.

Datos técnicos

Soporte de pantalla	Display Mount	
Código de producto		BDS3210 BDS3250 BDS3620 BDS3630
Tensión de salida	V	4,75–5,4
Corriente de salida, máx.	A	1,5
Temperatura de servicio	°C	-5 ... +40
Temperatura de almacenamiento	°C	+10 ... +40
Grado de protección		IP55

Montaje

Nota: No utilice una llave Allen con cabeza esférica para tornillos de hexágono interior con cabeza plana.

Posiciones de montaje (ver figura A)

El soporte de 1 brazo puede montarse en tres posiciones diferentes en el manillar:

- Delante del manillar ①
- Sobre la parte frontal ②
- En el triángulo del manillar ③

Indicación: Para garantizar un tendido de cables adecuado, debe utilizarse el alojamiento de pantalla apropiado para las distintas posiciones: delante del manillar, el alojamiento de pantalla BDS3210 (conexiones eléctricas detrás); sobre la parte frontal o en triángulo, el alojamiento de pantalla BDS3250 (conexiones eléctricas delante).

Si desea cambiar la posición de montaje y dispone del alojamiento correcto de la pantalla (1), primero debe retirar el soporte de 1 brazo (6) y luego volver a montarlo.

Indicación: Por favor, tenga en cuenta que hay dos diámetros de manillar diferentes (31,8 mm y 35 mm). Su distribui-

dor de bicicletas le ayudará a elegir los componentes adecuados.

Montaje del alojamiento de pantalla (ver figura B)

Coloque el alojamiento de pantalla (1) en la carcasa del adaptador (2). Preste atención a la posición de montaje deseada. Atornille firmemente el alojamiento de la pantalla (1) con los tornillos (11) desde abajo. Preste atención al par de apriete indicado en la carcasa del adaptador (2).

Conecte los cables de conexión (10) procedentes de la unidad motriz y de la unidad de mando. Para la capacidad de funcionamiento no importa qué cable se enchufa en qué conexión. Al enchufar los cables, preste atención a las marcas del enchufe y del cable para asegurarse de que coincidan.

Fijación en el manillar (ver figura C)

Nota: El soporte de la pantalla solo debe fijarse en la zona cilíndrica del manillar y no en la zona cónica. Para poder centrar un ordenador de a bordo, el manillar debe tener un área cilíndrica de al menos 90 mm de ancho.

Abra la abrazadera y coloque el soporte de 1 brazo (6) con la goma distanciadora esférica (5) a la posición deseada.

Apriete ligeramente el tornillo de la abrazadera (4) de modo que pueda seguir moviendo el soporte de 1 brazo (6).

Ajuste la inclinación del alojamiento de la pantalla aflojando y apretando el tornillo (7). Preferiblemente, ajuste la inclinación sin ordenador de a bordo.

En la conexión del soporte de 1 brazo (6) con la cubeta adaptadora, se encuentra un dentado que permite alinear la cubeta adaptadora solo en posiciones predefinidas. Antes de apretar el tornillo (7), asegúrese de que los dientes encajan correctamente. Además, tenga en cuenta el par de apriete especificado en el soporte de 1 brazo (6).

Coloque el soporte de 1 brazo (6) en la posición final y apriete el tornillo de la abrazadera (4). También en este caso, tenga en cuenta el par de apriete especificado en el soporte de 1 brazo (6).

Gracias a la goma distanciadora esférica (5) es posible mover el soporte de 1 brazo (6) en todas las direcciones.

Placa de seguridad

Con la placa de seguridad (8) se puede fijar un aparato terminal montado en el soporte de la pantalla. La utilización se describe en las instrucciones de servicio del aparato final correspondiente.

Mantenimiento y servicio

Mantenimiento y limpieza

El soporte de la pantalla no debe limpiarse con agua a presión.

Para la limpieza, utilice un paño suave, humedecido únicamente con agua. No utilice productos de limpieza.

► **Encargue todas las reparaciones únicamente a un distribuidor de bicicletas autorizado.**

Servicio técnico y atención al cliente

En caso de cualquier consulta sobre la eBike y sus componentes, diríjase a un distribuidor de bicicletas autorizado.

Los detalles de contacto de los distribuidores de bicicletas autorizados se pueden encontrar en el sitio web

www.bosch-ebike.com.



Informaciones adicionales sobre los componentes de la eBike y sus funciones se encuentran en el Bosch eBike Help Center.

Eliminación y sustancias contenidas en productos

Puede encontrar información sobre sustancias contenidas en productos en el siguiente enlace:

www.bosch-ebike.com/en/material-compliance.

¡No arroje eBikes y sus componentes a la basura!

La devolución al comercio minorista es posible si el distribuidor ofrece la devolución voluntariamente o está legalmente obligado a hacerlo. En ello, respete la normativa nacional.



La unidad de accionamiento, el ordenador de a bordo incl. el cuadro de mandos, el acumulador para eBike, el sensor de velocidad, los accesorios y los embalajes deben reciclarse de forma respetuosa con el medio ambiente.

Asegúrese por su cuenta de que los datos personales han sido borrados del dispositivo.

Las pilas que puedan extraerse del aparato eléctrico sin ser destruidas, deben extraerse antes de la eliminación y llevarlas a la recogida selectiva de pilas.



Los aparatos eléctricos inservibles, así como los acumuladores/pilas defectuosos o agotados deberán coleccionarse por separado para ser sometidos a un reciclaje ecológico según las Directivas Europeas 2012/19/UE y 2006/66/CE, respectivamente.

La recolección selectiva de aparatos eléctricos sirve para la preclasificación por tipos y favorece el tratamiento adecuado y la recuperación de materias primas, protegiendo así a las personas y al medio ambiente.



Reservado el derecho de modificación.

Instruções de segurança



Leia todas as indicações e instruções de segurança. A inobservância das indicações e instruções de segurança pode causar choque elétrico, incêndio e/ou ferimentos graves.

Guarde todas as indicações e instruções de segurança para utilização futura.

- ▶ **Leia e respeite as indicações e instruções de segurança existentes em todos os manuais de instruções dos componentes eBike assim como no manual de instruções da sua eBike.**
- ▶ **As superfícies de contacto do suporte do mostrador podem ficar muito quentes (> 60 °C). Deixe as superfícies de contacto arrefecerem antes de lhe tocar.** Tal aplica-se especialmente se utilizar um SmartphoneGrip.
- ▶ **Mantenha peças pequenas que possam ser ingeridas afastadas de crianças pequenas.** Existe risco de ferimentos graves.
- ▶ **Nunca corte-circuite os pinos!** O suporte do mostrador pode ficar irremediavelmente danificado tendo de ser substituído.
- ▶ **Certifique-se de que os contactos não têm sujidade.** Deste modo evita anomalias ou danos.
- ▶ **Verifique se existem arestas afiadas após uma queda do suporte do mostrador.** Se necessário, substitua-o.
- ▶ **Não coloque a eBike invertida sobre o guidador e o selim, caso o computador de bordo ou o respetivo suporte sobressaiam do guidador.** O computador de bordo ou o suporte pode ficar irreparavelmente danificado. Retire igualmente o computador de bordo antes de prender a eBike a um suporte de montagem, para evitar que o computador de bordo caia ou fique danificado.
- ▶ **Respeite todos os regulamentos nacionais relativos à homologação e utilização das eBikes.**

Descrição do produto e do serviço

Utilização adequada

O suporte do mostrador destina-se a estabelecer a ligação mecânica e elétrica com um mostrador ou computador de bordo.

Ao suporte do mostrador só podem ser ligados componentes eBike originais da Bosch da geração do sistema **the smart system (o sistema inteligente)**.

Não é necessário um suporte do mostrador para que a eBike fique funcional.

Componentes ilustrados

A numeração dos componentes exibidos diz respeito às representações existentes nas páginas dos gráficos no início do manual.

- (1) Encaixe do mostrador
- (2) Invólucro do adaptador
- (3) Abraçadeira para o suporte
- (4) Parafuso da abraçadeira
- (5) Borracha distanciadora esférica
- (6) Suporte de 1 braço
- (7) Parafuso para o ajuste da inclinação
- (8) Placa de bloqueio
- (9) Gancho de engate
- (10) Cabos de ligação
- (11) Parafusos de fixação para o encaixe do mostrador

O encaixe do mostrador (1) também pode estar diretamente incorporado na estrutura da bicicleta.

Dados técnicos

Suporte do mostrador	Display Mount	
Código do produto		BDS3210 BDS3250 BDS3620 BDS3630
Tensão de saída	V	4,75 - 5,4
Corrente de saída, máx.	A	1,5
Temperatura operacional	°C	-5 ... +40
Temperatura de armazenamento	°C	+10 ... +40
Tipo de proteção		IP55

Montagem

Nota: Não use uma chave sextavada interior com ponta esférica para parafusos de sextavado interior com cabeça chata.

Posições de montagem (ver figura A)

O suporte de 1 braço pode ser montado no guidador em três posições diferentes:

- À frente do guidador ①
- Sobre a peça intercalar ②
- No triângulo do guidador ③

Nota: para assegurar uma boa passagem de cabos, é necessário utilizar respetivamente o suporte do mostrador adequado para as diferentes posições: antes do guidador o suporte do mostrador BDS3210 (ligações elétricas atrás); sobre a peça intercalar ou no triângulo o suporte do mostrador BDS3250 (ligações elétricas à frente).

Se quiser alterar a posição de montagem e possuir o suporte do mostrador correto (1), tem de desmontar primeiro o suporte de 1 braço (6) e depois montá-lo novamente.

Nota: tenha em atenção que existem dois diâmetros de guidador diferentes (31,8 mm e 35 mm). O seu agente autorizado pode ajudá-lo na seleção dos componentes corretos.

Montagem do encaixe do mostrador (ver figura B)

Coloque o encaixe do mostrador (1) no invólucro do adaptador (2). No processo, tenha atenção à posição de montagem desejada. Aparafuse o encaixe do mostrador (1) com os parafusos (11) a partir de baixo. Tenha atenção ao binário indicado no invólucro do adaptador (2).

Conecte os cabos de conexão (10) provenientes da unidade de acionamento e unidade de comando. Para a funcionalidade é indiferente que cabo é encaixado em que conexão. Ao encaixar o cabo certifique-se de que as marcações no conector e no cabo coincidem.

Fixação no guidador (ver figura C)

Nota: a fixação do suporte do mostrador só pode ser feita na área cilíndrica do guidador e não na área cônica. Para poder alinhar o computador de bordo ao centro, é necessário que o guidador tenha uma área cilíndrica de pelo menos 90 mm de largura.

Abra a abraçadeira e coloque o suporte de 1 braço (6) com a borracha distanciadora esférica (5) na posição desejada. Aperte ligeiramente o parafuso da abraçadeira (4), de forma a que ainda possa mover o suporte de 1 braço (6).

Ajuste a inclinação do encaixe do mostrador soltando e apertando o parafuso (7). De preferência, ajuste a inclinação sem computador de bordo.

Na ligação do suporte de 1 braço (6) com o invólucro do adaptador existe um dentado que permite o alinhamento do invólucro do adaptador apenas em posições predefinidas. Antes de apertar o parafuso (7), certifique-se de que os dentes encaixam de forma correta uns nos outros. Observe adicionalmente o binário indicado no suporte de 1 braço (6).

Coloque o suporte de 1 braço (6) na posição definitiva e aperte o parafuso da abraçadeira (4). Observe também aqui o binário indicado no suporte de 1 braço (6).

Através da borracha distanciadora esférica (5) é possível mover o suporte de 1 braço (6) em todas as direções.

Placa de bloqueio

Com a placa de bloqueio (8) é possível fixar um aparelho terminal colocado no suporte do mostrador. A utilização é descrita no respetivo manual de instruções do aparelho terminal.

Manutenção e assistência técnica

Manutenção e limpeza

O suporte do mostrador não pode ser limpo com água sob pressão.

Para a limpeza utilize um pano macio apenas humedecido com água. Não utilize produtos de limpeza.

► **Todas as reparações devem ser executadas exclusivamente por um agente autorizado.**

Serviço pós-venda e aconselhamento

Se tiver questões sobre a eBike e respetivos componentes, contacte um agente autorizado.

Pode consultar os dados de contacto de agentes autorizados na página de Internet www.bosch-ebike.com.



Pode encontrar mais informação acerca dos componentes eBike e as respetivas funções no Bosch eBike Help Center.

Eliminação e substâncias em artigos

Encontra indicações acerca de substâncias em artigos através do seguinte link: www.bosch-ebike.com/en/material-compliance.

Não deite a eBike e respetivos componentes para o lixo doméstico!

É possível uma devolução, desde que o comerciante se ofereça voluntariamente para aceitar a recolha ou desde que esteja legalmente obrigado a isso. Para tal, observe as disposições nacionais.

A unidade de acionamento, o computador de bordo, incl. a unidade de comando, a bateria eBike, o sensor de velocidade, os acessórios e a embalagem devem ser reciclados de forma ambientalmente correta.

Certifique-se por si mesmo que os dados pessoais são eliminados do aparelho.

As baterias que podem ser removidas do aparelho elétrico sem serem destruídas, devem ser removidas antes da eliminação e colocadas num ponto de recolha separado para baterias.



Conforme a Diretiva Europeia 2012/19/UE e segundo a Diretiva Europeia 2006/66/CE é necessário recolher separadamente os aparelhos elétricos que já não são mais usados e as baterias/pilhas defeituosas ou gastas e encaminhá-los para uma reciclagem ecológica.

A recolha separada de eletrodomésticos serve para classificação prévia por tipo e apoia o tratamento e recuperação adequados das matérias-primas, protegendo assim as pessoas e o ambiente.



Sob reserva de alterações.

Avvertenze di sicurezza



Leggere tutte le avvertenze e disposizioni di sicurezza. La mancata osservanza delle avvertenze e disposizioni di sicurezza può causare folgorazioni, incendi e/o lesioni di grave entità.

Conservare tutte le avvertenze di sicurezza e le istruzioni operative per ogni esigenza futura.

- ▶ **Leggere e rispettare le avvertenze di sicurezza e le istruzioni riportate in tutte le istruzioni per l'uso dei componenti eBike e nelle istruzioni per l'uso dell'eBike.**
- ▶ **Le superfici di contatto del supporto per display possono diventare molto calde (> 60 °C). Lasciare raffreddare le superfici di contatto prima di toccarle.**
Questo vale in particolare quando si utilizza un SmartphoneGrip (grip per smartphone).
- ▶ **Tenere lontano dai bambini le piccole parti che possono essere inghiottite.** Sussiste il rischio di lesioni gravi.
- ▶ **Non cortocircuitare mai i pin!** Il supporto per display può danneggiarsi in modo irreparabile e sarà quindi necessario sostituirlo.
- ▶ **Accertarsi che i contatti siano privi di impurità.** Per evitare anomalie di funzionamento o danni.
- ▶ **Dopo una caduta verificare che il supporto per display non presenti dei bordi taglienti.** All'occorrenza, sostituirlo.
- ▶ **Non posizionare l'eBike capovolta sul manubrio e sul sellino, qualora il computer di bordo o il relativo supporto sporgano sopra il manubrio.** Il computer di bordo, oppure il supporto, potrebbero subire danni irreparabili. Il computer di bordo andrà prelevato anche prima di fissare l'eBike su un supporto di montaggio, per evitare che il computer di bordo cada o venga danneggiato.
- ▶ **Attenersi a tutte le prescrizioni nazionali per l'omologazione e l'utilizzo di eBikes.**

Descrizione del prodotto e dei servizi forniti

Utilizzo conforme

Il supporto per display è progettato per collegare meccanicamente ed elettricamente un display o un computer di bordo. Collegare al supporto per display esclusivamente componenti eBike originali Bosch della generazione di sistema **the smart system (il sistema intelligente)**.

Il supporto per display non è necessario per il funzionamento di una eBike.

Componenti illustrati

La numerazione dei componenti illustrati nelle figure è riferita alle rappresentazioni sulle pagine con rappresentazione grafica all'inizio delle istruzioni.

- (1) Attacco per display

- (2) Guscio adattatore
- (3) Fascetta per supporto
- (4) Vite della fascetta
- (5) Distanziale sferico in gomma
- (6) Supporto a 1 braccio
- (7) Vite per la regolazione dell'inclinazione
- (8) Piastra di fissaggio
- (9) Gancio di arresto
- (10) Cavi di collegamento
- (11) Viti di fissaggio per attacco per display

L'attacco per display (1) può anche essere integrato direttamente nella struttura della bici.

Dati tecnici

Supporto per display	Display Mount	
Codice prodotto		BDS3210 BDS3250 BDS3620 BDS3630
Tensione di uscita	V	4,75 - 5,4
Corrente di uscita, max.	A	1,5
Temperatura di esercizio	°C	-5 ... +40
Temperatura di magazzino	°C	+10 ... +40
Grado di protezione		IP55

Montaggio

Avvertenza: in caso di viti a brugola con testa di vite piatta, non utilizzare chiavi a brugola a testa sferica.

Posizioni di montaggio (vedere fig. A)

Il supporto a 1 braccio può essere montato sul manubrio in tre posizioni diverse:

- Davanti al manubrio ①
- Sopra allo stelo ②
- Nell'angolo del manubrio ③

Nota: per garantire un passaggio corretto dei cavi, per le diverse posizioni bisogna utilizzare il rispettivo attacco per display adatto: davanti al manubrio l'attacco per display BDS3210 (collegamenti elettrici dietro); sopra allo stelo o nell'angolo del manubrio l'attacco per display BDS3250 (collegamenti elettrici davanti).

Se si desidera modificare la posizione di montaggio e si dispone dell'attacco per display (1) corretto, è necessario prima smontare il supporto a 1 braccio (6) e poi rimontarlo.

Avvertenza: tenere presente che ci sono due diametri del manubrio diversi (31,8 mm e 35 mm). Il vostro rivenditore di biciclette di fiducia vi aiuterà nella scelta dei componenti corretti.

Montaggio dell'attacco per display (vedere fig. B)

Inserire l'attacco per display (1) nel guscio adattatore (2), prestando attenzione alla posizione di montaggio desiderata. Fissare l'attacco per display (1) sul lato inferiore con le viti (11). Prestare attenzione alla coppia di serraggio indicata sul guscio adattatore (2).

Collegare i cavi di collegamento (10) provenienti dall'unità motrice e dall'unità di comando. Ai fini della funzionalità, è indifferente quale cavo venga inserito in quale attacco. Quando si collegano i cavi assicurarsi che le marcature sul connettore e sul cavo corrispondano.

Fissaggio sul manubrio (vedere fig. C)

Avvertenza: il supporto per display può essere fissato solo nell'area cilindrica del manubrio e non in quella conica. Per poter allineare un computer di bordo al centro, il manubrio deve presentare un'area cilindrica con una larghezza di almeno 90 mm.

Aprire la fascetta e portare nella posizione desiderata il supporto a 1 braccio (6) con il distanziale sferico in gomma (5). Serrare leggermente la vite della fascetta (4), in modo che il supporto a 1 braccio (6) possa ancora muoversi.

Regolare l'inclinazione dell'attacco per display allentando e stringendo la vite (7). Regolare l'inclinazione preferibilmente senza computer di bordo.

Nel collegamento tra il supporto a 1 braccio (6) e il guscio adattatore si trova una dentatura che consente di inclinare il guscio adattatore solo in alcune posizioni predefinite. Prima di serrare la vite (7) accertarsi che i denti siano ingranati correttamente. Osservare inoltre la coppia di serraggio indicata sul supporto a 1 braccio (6).

Portare il supporto a 1 braccio (6) nella posizione definitiva e serrare la vite della fascetta (4). Anche in questo caso, osservare la coppia di serraggio indicata sul supporto a 1 braccio (6).

Grazie al distanziale sferico in gomma (5) è possibile muovere il supporto a 1 braccio (6) in tutte le direzioni.

Piastra di fissaggio

Con la piastra di fissaggio (8) è possibile fissare un dispositivo applicato sul supporto per display. L'utilizzo è descritto nelle istruzioni d'uso del rispettivo dispositivo.

Manutenzione ed assistenza

Manutenzione e pulizia

Il supporto per display non deve essere pulito con acqua in pressione.

Per la pulizia utilizzare un panno morbido, inumidito esclusivamente con acqua. Non utilizzare alcun tipo di detergente.

► **Far eseguire tutte le riparazioni necessarie esclusivamente da un rivenditore di biciclette autorizzato.**

Servizio Assistenza Clienti e Consulenza Tecnica

Per qualsiasi domanda riguardo a eBike ed ai relativi componenti, rivolgersi ad un rivenditore di biciclette autorizzato.

Per riferimenti di contatto dei rivenditori autorizzati di biciclette, consultare il sito Internet www.bosch-ebike.com.



Informazioni dettagliate in merito ai componenti dell'eBike ed alle relative funzioni sono riportate nel Bosch eBike Help Center.

Smaltimento e sostanze contenute nei prodotti

Le indicazioni relative alle sostanze contenute nei prodotti sono consultabili al seguente link:

www.bosch-ebike.com/en/material-compliance.

Non gettare le eBikes, né i relativi componenti, nei rifiuti domestici.

La restituzione al rivenditore è possibile se il distributore si offre di ritirare il prodotto volontariamente o se è obbligato per legge a farlo. Osservare le relative normative nazionali.



Unità motrice, computer di bordo con unità di comando, batteria per eBike, sensore di velocità, accessori e imballaggi andranno sottoposti a un riciclaggio rispettoso dell'ambiente.

Verificare per proprio conto che i dati personali siano stati cancellati dal dispositivo.

Le batterie che possono essere rimosse dal dispositivo elettrico senza essere distrutte dovranno essere rimosse prima dello smaltimento e sottoposte ad apposita raccolta differenziata.



Conformemente alla direttiva europea 2012/19/UE, le apparecchiature elettroniche non più utilizzabili e, in base alla direttiva europea 2006/66/CE, le batterie/le pile difettose o esauste, andranno raccolte separatamente ed avviate ad un riutilizzo rispettoso dell'ambiente.

La raccolta differenziata dei dispositivi elettrici ha lo scopo di smistare preliminarmente e in purezza le sostanze e supporta un trattamento e un riciclaggio conformi delle materie prime, rispettando così le persone e l'ambiente.



Con riserva di modifiche tecniche.

Veiligheidsaanwijzingen



Lees alle veiligheidsaanwijzingen en instructies. Het niet naleven van de veiligheidsaanwijzingen en instructies kan elektrische schokken, brand en/of zware verwondingen veroorzaken.

Bewaar alle veiligheidsaanwijzingen en instructies voor de toekomst.

- ▶ **Lees de veiligheidsaanwijzingen en instructies in alle gebruiksaanwijzingen van de eBike-componenten en in de gebruiksaanwijzing van uw eBike, en volg deze op.**
- ▶ **De contactvlakken van de displayhouder kunnen zeer heet worden (> 60 °C). Laat de contactvlakken afkoelen, voordat u deze vastpakt.** Dit geldt vooral wanneer u een SmartphoneGrip gebruikt.
- ▶ **Houd kleine onderdelen die kunnen worden ingeslikt, uit de buurt van kleine kinderen.** Er bestaat gevaar voor ernstig letsel.
- ▶ **Veroorzaak nooit kortsluiting tussen de pennen!** De displayhouder kan onherstelbaar worden beschadigd en moet dan worden vervangen.
- ▶ **Zorg ervoor dat de contacten niet vuil zijn.** Daardoor vermijdt u functiestoringen of schade.
- ▶ **Controleer na een val de displayhouder op scherpe randen.** Vervang hem eventueel.
- ▶ **Zet de eBike niet ondersteboven op stuur en zadel neer, wanneer de boordcomputer of de houder ervan buiten het stuur uitsteken.** De boordcomputer of de houder kunnen onherstelbaar beschadigd worden. Pak de boordcomputer weg, ook voordat u de eBike in een montagehouder vastzet, om te voorkomen dat de boordcomputer eraf valt of beschadigd wordt.
- ▶ **Neem goed nota van alle nationale voorschriften voor toelating en gebruik van eBikes.**

Beschrijving van product en werking

Beoogd gebruik

De displayhouder is bestemd voor het tot stand brengen van de mechanische en elektrische verbinding met een display of boordcomputer.

Met de displayhouder mogen uitsluitend originele Bosch eBike-componenten van de systeemgeneratie **the smart system (het smart systeem)** worden verbonden.

Voor een functionerende eBike is een displayhouder niet noodzakelijk.

Afgebeelde componenten

De nummering van de afgebeelde componenten heeft betrekking op de weergaven op de pagina's met afbeeldingen aan het begin van de gebruiksaanwijzing.

- (1) Display-opname
- (2) Adapterschaal

- (3) Klem voor houder
- (4) Klemschroef
- (5) Bolvormig afstandsrubber
- (6) 1-arm-houder
- (7) Schroef voor hellingverstelling
- (8) Borgplaat
- (9) Vergrendelhaak
- (10) Aansluitkabels
- (11) Bevestigingsschroeven voor display-opname

De display-opname (1) kan ook direct in de fietsconstructie geïntegreerd zijn.

Technische gegevens

Displayhouder	Display Mount	
Productnummer		BDS3210 BDS3250 BDS3620 BDS3630
Uitgangsspanning	V	4,75–5,4
Uitgangsstroom, max.	A	1,5
Gebruikstemperatuur	°C	-5 ... +40
Opslagtemperatuur	°C	+10 ... +40
Beschermklasse		IP55

Montage

Aanwijzing: Gebruik bij binnenzeskantschroeven met een platte schroefkop geen binnenzeskantsleutel met bolkop.

Montageposities (zie afbeelding A)

De 1-arm-houder kan op drie verschillende posities op het stuur worden gemonteerd:

- vóór het stuur ①
- boven de stuurpen ②
- in de stuurdriehoek ③

Aanwijzing: Om een fatsoenlijke kabelgeleiding te waarborgen, moet voor de verschillende posities telkens de juiste display-opname worden gebruikt: vóór het stuur de display-opname BDS3210 (elektrische aansluitingen achter); boven de stuurpen of in de driehoek de display-opname BDS3250 (elektrische aansluitingen voor).

Als u de montagepositie wilt veranderen en beschikt u over de juiste display-opname (1), dan moet u eerst de 1-arm-houder (6) demonteren en daarna opnieuw monteren.

Aanwijzing: Let erop dat er twee verschillende stuurdiameters (31,8 mm en 35 mm) zijn. Uw fietsdealer helpt u bij het kiezen van de juiste componenten.

Montage van de display-opname (zie afbeelding B)

Plaats de display-opname (1) in de adapterschaal (2). Let daarbij op de gewenste montagepositie. Schroef de display-opname (1) met de schroeven (11) van onderaf vast. Let

daarbij op het draaimoment dat op de adapterschaal (2) staat aangegeven.

Sluit de van de aandrijfeenheid en bedieningseenheid komende aansluitkabels (10) aan. Voor de werking maakt het niet uit welke kabel in welke aansluiting wordt gestoken. Let er bij het insteken van de kabels op dat de markeringen op de stekker en op de kabel bij elkaar passen.

Bevestiging op het stuur (zie afbeelding C)

Aanwijzing: De displayhouder mag alleen in het cilindrische deel van het stuur en niet in conische deel worden bevestigd. Om een boardcomputer in het midden te kunnen uitlijnen, moet het stuur een cilindrisch deel van minimaal 90 mm breed hebben.

Open de klem en zet de 1-arm-houder (6) met het bolvormige afstandsrubber (5) in de gewenste positie. Draai de klem-schroef (4) iets aan, zodat u de 1-arm-houder (6) nog kunt bewegen.

Stel de helling van de display-opname door los- en vastdraaien van de schroef (7) in. Stel bij voorkeur de schuifte zonder boardcomputer in.

In de verbinding van de 1-arm-houder (6) met de adapterschaal bevindt zich een vertanding die het mogelijk maakt om de adapterschaal alleen in van tevoren gedefinieerde posities uit te lijnen. Let er vóór het vastdraaien van de schroef (7) op dat de tanden goed in elkaar grijpen. Let bovendien op het draaimoment dat op de 1-arm-houder (6) staat aangegeven.

Zet de 1-arm-houder (6) in de definitieve positie en draai de klem-schroef (4) vast. Let ook hier op het draaimoment dat op de 1-arm-houder (6) staat aangegeven.

Door het bolvormige afstandsrubber (5) is het mogelijk de 1-arm-houder (6) in alle richtingen te bewegen.

Borgplaat

Met de borgplaat (8) kan een op de displayhouder aangebracht eindapparaat worden vastgezet. Het gebruik wordt beschreven in de gebruiksaanwijzing van het betreffende eindapparaat.

Onderhoud en service

Onderhoud en reiniging

De displayhouder mag niet met water onder druk worden gereinigd.

Gebruik voor de reiniging een zachte, alleen met water bevochtigde doek. Gebruik geen reinigingsmiddelen.

► **Laat alle reparaties uitsluitend door een geautoriseerde rijwielhandelaar uitvoeren.**

Klantenservice en gebruikadvies

Neem bij alle vragen over de eBike en zijn componenten contact op met een erkende rijwielhandelaar.

Contactgegevens van erkende rijwielhandels vindt u op de internetpagina www.bosch-ebike.com.



Meer informatie over de eBike-componenten en hun functies vindt u in het Bosch eBike Help Center.

Afvoer en stoffen in producten

Informatie over stoffen in producten vindt u onder de volgende link: www.bosch-ebike.com/en/material-compliance.

Gooi eBikes en hun componenten niet bij het huisvuil!

Teruggave in de handel is mogelijk voor zover de verkoper de terugname vrijwillig aanbiedt of hiertoe wettelijk verplicht is. Neem daarbij goed nota van de nationale voorschriften.



Aandrijfeenheid, boardcomputer incl. bedieningseenheid, eBike-accu, snelheidssensor, accessoires en verpakkingen moeten op een milieuvriendelijke manier gerecycled worden.

Zorg er eigenhandig voor dat persoonlijke gegevens uit het apparaat werden gewist.

Batterijen die niet-destructief uit het elektrische apparaat kunnen worden genomen, moeten vóór de afvoer zelf verwijderd en naar een apart inzamelpunt voor batterijen gebracht worden.



Volgens de Europese richtlijn 2012/19/EU moeten niet meer bruikbare elektrische apparaten en volgens de Europese richtlijn 2006/66/EG moeten defecte of verbruikte accu's/batterijen apart worden ingezameld en op een voor het milieu verantwoorde wijze worden gerecycled.

Het apart inzamelen van elektrische apparaten is bedoeld voor een zuivere voorsortering en ondersteunt een correcte behandeling en terugwinning van de grondstoffen. Op deze manier worden mens en milieu gespaard.



Wijzigingen voorbehouden.

Sikkerhedsinstrukser



Læs alle sikkerhedsinstrukser og anvisninger. Overholdes sikkerhedsinstrukserne og anvisningerne ikke, er der risiko for elektrisk stød, brand og/eller alvorlige kvæstelser.

Opbevar alle sikkerhedsinstrukser og anvisninger til fremtidig brug.

- ▶ **Læs og overhold sikkerhedsanvisningerne og instruktionerne i alle brugsanvisninger til eBike-komponenterne samt i brugsanvisningen til din eBike.**
- ▶ **Kontaktfladerne på displayholderen kan blive meget varme (> 60 °C). Lad kontaktfladerne afkøle, før du tager fat om dem.** Dette gælder især, hvis du bruger et SmartphoneGrip (smartphone-greb).
- ▶ **Opbevar smådele uden for små børns rækkevidde.** Det kan få fatale konsekvenser, hvis de sluges.
- ▶ **Kortslut aldrig stikbenene!** Displayholderen kan lide uoprettelig skade og skal i så fald udskiftes.
- ▶ **Sørg for, at kontakterne er rene.** På den måde undgår du funktionssvigt eller skader.
- ▶ **Kontrollér altid, om displayholderen har skarpe kanter, hvis du er styrtet.** I så fald skal den udskiftes.
- ▶ **Stil ikke eBike omvendt på styret og sadlen, hvis cykelcomputeren eller holderen rager op over styret.** Cykelcomputeren eller holderen kan beskadiges, så de ikke kan repareres. Tag også cykelcomputeren af før fastspænding af eBiken i en monteringsholder for at undgå, at cykelcomputeren falder af eller beskadiges.
- ▶ **Vær opmærksom på alle nationale forskrifter vedrørende godkendelse og anvendelse af eBikes.**

Produkt- og ydelsesbeskrivelse

Beregnet anvendelse

Displayholderen er beregnet til at etablere mekanisk og elektrisk forbindelse til et display eller en cykelcomputer.

Der må kun slutes originale Bosch eBike-komponenter i systemgenerationen **the smart system (det intelligente system)** til displayholderen.

Der kræves ikke en displayholder for at få eBiken til at virke.

Illustrerede komponenter

Nummereringen af de afbildede komponenter vedrører illustrationerne på grafiksiderne i begyndelsen af vejledningen.

- (1) Tilslutningsenhed til display
- (2) Adapterskal
- (3) Spændebånd til holder
- (4) Spændebåndsskrue
- (5) Sfærisk afstandsgummi
- (6) 1-armet holder
- (7) Skrue til hældningsindstilling

(8) Låseplade

(9) Indhak

(10) Tilslutningsledninger

(11) Monteringsskrue til tilslutningsenhed til display
Tilslutningsenheden til displayet (1) kan også være integreret direkte i cyklens konstruktion.

Tekniske data

Displayholder	Display Mount	
Produktkode		BDS3210 BDS3250 BDS3620 BDS3630
Udgangsspænding	V	4,75–5,4
Udgangsstrøm, maks.	A	1,5
Driftstemperatur	°C	-5 ... +40
Opbevaringstemperatur	°C	+10 ... +40
Kapslingsklasse		IP55

Montering

Bemærk! Brug ikke unbrakonøglen med kuglehoved til unbrakoskrue med fladt skruehoved.

Monteringspositioner (se billede A)

Den 1-armede holder kan monteres på styret i tre forskellige positioner:

- Foran styr ①
- Over frempind ②
- På tribar ③

Bemærk! For at sikre en korrekt kabelføring skal du bruge den rigtige displayholder til de forskellige positioner: Ved montering foran styr skal du bruge tilslutningsenhed til display BDS3210 (elektrisk tilslutning i bag), ved montering over frempind eller på tribar skal du bruge tilslutningsenhed til display BDS3250 (elektrisk tilslutning foran).

Hvis du vil skifte monteringsposition, og du har den rigtige tilslutningsenhed til displayet (1), skal du først afmontere den 1-armede holder (6) og derefter montere den igen.

Bemærk! Der findes to forskellige styrdiametre (31,8 mm og 35 mm). Din cykelhandler hjælper dig med at vælge de rigtige komponenter.

Montering af tilslutningsenhed til display (se billede B)

Sæt tilslutningsenheden til displayet (1) i adapterskallen (2). Vær opmærksom på den ønskede monteringsposition. Skru tilslutningsenheden til displayet (1) fast nedefra med skrue (11). Vær opmærksom på det angivne tilspændingsmomentet på adapterskallen (2).

Tilslut tilslutningskablet (10), der kommer fra drivenheden og betjeningsenheden. Det er uden betydning for funktionen, hvilket kabel der slutes til hvilken tilslutning. Når du

sætter kablet i, skal du være opmærksom på markeringerne på stik og kabel, da de skal passe til hinanden.

Montering på styr (se billede C)

Bemærk! Displayholderen må kun monteres på den cylindriske del af styret og ikke på den koniske. For at du kan fastgøre en cykelcomputer i midten, skal styret have et cylindrisk område med en bredde på mindst 90 mm.

Åbn spændebåndet, og anbring den 1-armede holder (6) med det sfæriske afstandsgummi (5) i den ønskede position. Spænd spændebåndsskruen (4) let, så du stadig kan bevæge den 1-armede holder (6).

Indstil hældningen af tilslutningsenheden til displayet ved at løsne og spænde skruen (7). Indstil så vidt muligt hældningen uden cykelcomputer.

I forbindelse med den 1-armede holder (6) sidder der en fortanding, som betyder, at adapterskallen kun kan indstilles i fordefinerede positioner. Sørg for, at tænderne griber rigtigt ind i hinanden, før du spænder skruen (7). Vær desuden opmærksom på det angivne tilspændingsmoment på den 1-armede holder (6).

Anbring 1-arms-holderen (6) i slutposition, og spænd spændebåndsskruen (4). Vær også her opmærksom på det angivne tilspændingsmoment på den 1-armede holder (6).

Ved hjælp af det sfæriske afstandsgummi (5) kan du bevæge den 1-armede holder (6) i alle retninger.

Låseplade

Med låsepladen (8) kan du fastgøre en mobilenhed på displayholderen. Du kan læse, hvordan du gør, i brugsanvisningen til den pågældende mobilenhed.

Vedligeholdelse og service

Vedligeholdelse og rengøring

Displayholderen må ikke rengøres med vandtryk.

Brug en blød klud, der kun er fugtet med vand, til rengøring.

Brug ikke rengøringsmiddel.

► **Lad kun en autoriseret cykelhandler udføre reparationer.**

Kundeservice og anvendelsesrådgivning

Ved alle spørgsmål til eBike og dens komponenter bedes du kontakte en autoriseret cykelhandler.

Kontaktdata for autoriserede cykelhandlere finder du på hjemmesiden www.bosch-ebike.com.



Du finder flere oplysninger om eBike-komponenterne og deres funktioner i Bosch eBike Help Center.

Bortskaffelse og stoffer i enheder

Du kan finde oplysninger om stoffer i enhederne ved at klikke på følgende link:

www.bosch-ebike.com/en/material-compliance.

Smid ikke eBikes og deres komponenter ud sammen med husholdningsaffaldet!

Returnering i forbindelse med bortskaffelse er mulig, i det omfang distributøren selv tilbyder dette eller er forpligtet hertil ifølge loven. Vær i den forbindelse opmærksom på gældende nationale regler.



Drivenhed, cykelcomputer inkl. betjeningsenhed, eBike-akku, hastighedssensor, tilbehør og emballage skal indsamles og genbruges iht. gældende miljøforskrifter.

Sørg selv for, at alle personoplysninger er blevet slettet fra enheden.

Hvis der er batterier, som kan fjernes fra den elektriske enhed uden at blive ødelagt, skal du selv fjerne dem og aflevere dem på en miljøstation, før du bortskaffer enheden.



Iht. det europæiske direktiv 2012/19/EU skal kasseret el-værktøj og iht. det europæiske direktiv 2006/66/EF skal defekte eller opbrugte akkuer/batterier indsamles separat og genbruges iht. gældende miljøforskrifter.

Når du afleverer udtjent elektronisk udstyr på en miljøstation, er du med til at sikre, at det behandles korrekt, og at råstofferne bliver genvundet til gavn for mennesker og miljø.



Ret til ændringer forbeholdes.

Säkerhetsanvisningar



Läs igenom alla säkerhetsanvisningar och instruktioner. Fel som uppstår till följd av att säkerhetsinstruktionerna och anvisningarna inte följts kan orsaka elstöt, brand och/eller allvarliga personskador.

Spara alla säkerhetsanvisningar och anvisningar.

- ▶ **Läs och beakta säkerhetsanvisningarna och anvisningar i alla bruksanvisningarna för eBike-komponenterna samt i bruksanvisningen för din eBike.**
- ▶ **Displayhållarens kontaktytor kan bli mycket varma (> 60 °C). Låt kontaktytorna svalna innan du tar på dem.** Detta gäller i synnerhet om du använder ett SmartphoneGrip (smarttelefongrepp).
- ▶ **Håll smådelar utom räckhåll för små barn.** Risk för allvarliga skador.
- ▶ **Kortslut aldrig stiften!** Displayhållaren kan få permanenta skador och måste i detta fall bytas ut.
- ▶ **Kontrollera att kontakterna är fria från smuts.** Därmed undviker du störningar eller skador.
- ▶ **Kontrollera att displayhållaren är hel efter ett fall.** Byt ut vid behov.
- ▶ **Ställ inte eBike upp och ner på styre och sadel när cykeldatorn eller dess hållare sticker upp ovanför styret.** Cykeldatorn eller hållaren kan få permanenta skador. Ta också av cykeldatorn innan eBike ställs i en monteringsställning, för att undgå att den faller av eller får skador.
- ▶ **Beakta alla nationella föreskrifter för godkännande och användning av eBikes.**

Produkt- och prestandabeskrivning

Ändamålsenlig användning

Displayhållaren är avsedd att upprätta en mekanisk och elektrisk anslutning till en display eller cykeldator. Endast originalkomponenter från Bosch eBike får anslutas till displayhållaren i systemgenerationen **the smart system (det smarta systemet)**. En displayhållare är inte nödvändig för en fungerande eBike.

Illustrerade komponenter

Numreringen av de avbildade komponenterna refererar till bilderna i början av bruksanvisningen.

- (1) Displayanslutning
- (2) Adapterfäste
- (3) Klämma för hållare
- (4) Klämskruv
- (5) Klotformat distansgummi
- (6) 1-armshållare
- (7) Skruv för lutningsinställning

(8) Fästplatta

(9) Fästhake

(10) Anslutningsledning

(11) Fästsruvar för displayanslutning

Displayanslutningen (1) kan också vara integrerad i cykelns konstruktion.

Tekniska data

Displayhållare	Display Mount	
Produktkod		BDS3210 BDS3250 BDS3620 BDS3630
Utgångsspänning	V	4,75–5,4
Utgångsström, max.	A	1,5
Drifttemperatur	°C	–5 ... +40
Lagringstemperatur	°C	+10 ... +40
Skyddsklass		IP55

Montage

Observera: använd inte insexnyckel med kulhuvud vid insexskruvar med platt skruvhuvud.

Monteringspositioner (se bild A)

1-armshållaren kan monteras i tre olika positioner på styret:

- Framför styret ①
- Över styrstammen ②
- I styrplattan ③

Observera: för att kablarna ska kunna placeras korrekt måste passande displayanslutning användas för varje position: framför styret ska displayanslutningen BDS3210 användas (elektriska anslutningar bak), över styrstammen displayanslutningen BDS3250 (elektriska anslutningar fram).

Om du vill ändra monteringsposition och har rätt displayanslutning (1) måste du först demontera 1-armshållaren (6) och sedan montera den igen.

Observera: det finns två olika styrdiameter (31,8 mm och 35 mm). Din cykelhandlare hjälper dig att välja rätt komponenter.

Montering av displayanslutningen (se bild B)

Sätt displayanslutningen (1) i adapterfästet (2). Kontrollera att monteringspositionen är korrekt. Skruva fast displayanslutningen (1) underifrån med skruvarna (11). Observera det vridmoment som anges på adapterfästet (2). Anslut kablarna (10) från drivenheten och styr-reglaget. Det spelar ingen roll för funktionen vilken kabel som sätts in i vilken anslutning. När du sätter in kablarna, observera markeringarna på kontakten och kabeln så att de passar varandra.

Montering på styret (se bild C)

Observera: montering av displayanslutningen får endast göras på styrets cylinderformade del, inte på den konformade delen. För att kunna fästa en cykeldator på mitten måste styret ha en cylinderformad del på minst 90 mm bredd.

Öppna klämman och ställ 1-armshållaren (6) med det klotformade distansgummit (5) i önskad position. Dra åt klämskruvarna (4) lätt så att du fortfarande kan flytta 1-armshållaren (6).

Ställ in lutningen för displayanslutningen genom att lossa och dra åt skruvarna (7). Justera helst lutningen utan cykeldator.

I anslutningen mellan 1-armshållaren (6) och adapterfästet finns en tandning som gör det omöjligt att ställa adapterfästet i en annan position än de som förinställts. Innan du drar åt skruven (7), se till att tänderna går i ingrepp. Beakta även det vridmoment som anges på 1-armshållaren (6).

Ställ 1-armshållaren (6) i slutgiltig position och dra åt klämskruven (4). Beakta även här det vridmoment som anges på 1-armshållaren (6).

Tack vare det klotformade distansgummit (5) är det möjligt att flytta 1-armshållaren (6) i alla riktningar.

Fästplatta

Med fästplattan (8) kan en enhet som monterats på displayhållaren låsas fast. Information om användning finns i enhetens bruksanvisning.

Underhåll och service

Underhåll och rengöring

Displayhållaren får inte rengöras med högtryckstvätt. Vid rengöring, använd en mjuk trasa som endast är fuktad med vatten. Använd inga rengöringsmedel.

► **Låt endast auktoriserade cykelverkstäder utföra reparationer.**

Kundtjänst och applikationsrådgivning

Vid alla frågor om eBike och dess komponenter vänder du dig till en auktoriserad återförsäljare.

Kontaktdata till auktoriserade cykelhandlare hittar du på internetsidan www.bosch-ebike.com.



Du hittar mer information om eBike-komponenterna och deras funktioner på Bosch eBike Help Center.

Avfallshantering och material och ämnen

Uppgifter om ämnen och material finns på följande länk: www.bosch-ebike.com/en/material-compliance.

Släng inte eBikes och dess komponenter i hushållsavfallet!

Retur kan göras i butik om återförsäljaren erbjuder returen frivilligt eller är förpliktad till detta enligt lag. Beakta nationella bestämmelser.



Drivenhet, cykeldator inkl. manöverenhet, eBike-batteri, hastighetssensor, tillbehör och förpackningar ska återvinnas på ett miljövänligt sätt.

Se själv till att personuppgifter raderas från enheten.

Batterier som kan tas ut oskadade ur elektriska apparater måste tas ut före avfallshantering och lämnas in separat till batteriinsamling.



Enligt det europeiska direktivet 2012/19/EU skall obrukbara elektriska apparater och enligt det europeiska direktivet 2006/66/EG felaktiga eller förbrukade batterier samlas in separat och tillföras en miljöanpassad avfallshantering.

Den separata uppdelningen av elektriska apparater används för försortering och främjar korrekt hantering och återvinning av material och är skonsam för människa och miljö.



Ändringar förbehålles.

Sikkerhetsanvisninger



Les sikkerhetsanvisningene og instruksene. Hvis ikke sikkerhetsanvisningene og instruksene tas til følge, kan det oppstå elektrisk støt, brann og/eller alvorlige personskader.

Oppbevar alle sikkerhetsinstruksene og anvisningene for fremtidig bruk.

- ▶ **Følg sikkerhetsanvisningene og instruksjonene i alle bruksanvisningene for eBike-komponentene og brukerhåndboken for din eBike.**
- ▶ **Kontaktflatene til displayholderen kan bli svært varme (> 60 °C). La kontaktflatene avkjøles før du berører dem.** Dette gjelder spesielt hvis du bruker en SmartphoneGrip.
- ▶ **Oppbevar smådeler som kan svelges, utilgjengelig for barn.** Svelging medfører fare for alvorlige personskader.
- ▶ **Kortslutt aldri kontaktpinnene!** Det kan føre til permanent skade på displayholderen, og den må skiftes ut.
- ▶ **Kontroller at kontaktene er rene.** På den måten unngår du funksjonsfeil eller skader.
- ▶ **Etter en velt må du alltid kontrollere om det er skarpe kanter på displayholderen.** Skift den ut om nødvendig.
- ▶ **Du må ikke sette eBike opp ned på styret og setet hvis kjørecomputeren eller holderen til denne rager ut over styret.** Kjørecomputeren eller holderen kan få permanente skader. Ta også ut kjørecomputeren før sykkelens festes i en monteringsholder, slik at ikke kjørecomputeren faller ut eller skades.
- ▶ **Følg alle nasjonale forskrifter om godkjenning og bruk av eBikes.**

Produktbeskrivelse og ytelsespesifikasjoner

Forskriftsmessig bruk

Displayholderen er beregnet brukt til å opprette mekanisk og elektrisk forbindelse med et display eller en kjørecomputer.

Bare originale Bosch eBike-komponenter av systemgenerasjon **the smart system (smartsystemet)** må kobles til displayholderen.

En displayholder er ikke nødvendig for at en eBike skal fungere.

Illustrerte komponenter

Nummereringen av de avbildede komponentene er basert på illustrasjonene på grafikkens side i begynnelsen av bruksanvisningen.

- (1) Displayfeste
- (2) Adapterholder
- (3) Klemme for holder
- (4) Skrue for klemme

- (5) Sferisk avstandsgummi
- (6) Holder med 1 arm
- (7) Skrue for helningsjustering
- (8) Låseplate
- (9) Låsekrok
- (10) Tilkoblingsledninger
- (11) Festeskruer for displayfeste

Displayfestet (1) kan også være integrert i selve sykkelkonstruksjonen.

Tekniske data

Displayholder	Display Mount	
Produktkode		BDS3210 BDS3250 BDS3620 BDS3630
Utgangsspenning	V	4,75–5,4
Utgangsstrøm, maks.	A	1,5
Driftstemperatur	°C	-5 ... +40
Lagringstemperatur	°C	+10 ... +40
Kapslingsgrad		IP55

Montering

Merknad: Bruk ikke unbrakonøkkel med kulehode på unbrakoskruer med flatt skruhode.

Monteringssteder (se bilde A)

Holderen med 1 arm kan monteres på 3 forskjellige steder på styret:

- Foran styret ①
- Over styrefremspringet ②
- I styrebeslaget ③

Merknad: For at kablingen skal bli ryddig og ordentlig, må du bruke riktig displayfeste for de forskjellige monteringsstedene: displayfestet BDS3210 foran styret (elektriske tilkoblinger bak); displayfestet BDS3250 over styrefremspringet eller i styrebeslaget (elektriske tilkoblinger foran).

Hvis du ønsker å endre på plasseringen og har riktig displayfeste (1), må du først demontere holderen med 1 arm (6) og deretter montere den på nytt.

Merknad: Husk at to forskjellige styrediametere (31,8 mm og 35 mm) brukes. Sykkelforhandleren hjelper deg med å velge riktige komponenter.

Montering av displayfestet (se bilde B)

Sett displayfestet (1) i adapterholderen (2). Ta hensyn til ønsket monteringssted. Skru fast displayfestet (1) med skruene (11) fra undersiden. Pass på å overholde tiltrekkingsmomentet som er angitt på adapterholderen (2). Koble til tilkoblingskablene (10) fra drivenheten og betjeningsenheten. Det er likegyldig for funksjonen hvilken ledning som settes i hvilken tilkobling. Når du kobler til

ledningene, må du passe på at markeringene på støpsel og ledning stemmer overens.

Feste på styret (se bilde C)

Merknad: Displayholderen må bare festes på det sylindriske området på styret, ikke på det koniske området. Når en kjørecomputer skal sentreres, må styret ha et sylindrisk område med bredde på minst 90 mm.

Åpne klemmen, og sett holderen med 1 arm (6) med den sfæriske avstandsgummien (5) i ønsket posisjon. Stram skruen til klemmen (4) litt. Du skal fortsatt kunne bevege holderen med 1 arm (6).

Still inn helningen til displayfestet ved å løsne og stramme skruen (7). Still fortrinnsvis inn helningen uten kjørecomputeren.

I forbindelsen mellom holderen med 1 arm (6) og adapterholderen er det en fortanning som gjør at adapterholderen bare kan justeres i forhåndsdefinerte posisjoner. Før du trekker til skruen (7), må du passe på at tennene griper riktig inn i hverandre. Sørg også for å overholde tiltrekkingmomentet som er angitt på holderen med 1 arm (6).

Sett holderen med 1 arm (6) i den endelige posisjonen, og stram skruen til klemmen (4). Også nå må du passe på å overholde tiltrekkingmomentet som er angitt på holderen med 1 arm (6).

Den sfæriske avstandsgummien (5) sørger for at det er mulig å bevege holderen med 1 arm (6) i alle retninger.

Låseplate

Med låseplaten (8) kan en enhet som er plassert på displayholderen låses fast. Den brukes som beskrevet i brukerhåndboken for enheten.

Service og vedlikehold

Vedlikehold og rengjøring

Displayholderen må ikke rengjøres med høytrykksspyler. Rengjør ved bruk av en klut som bare er fuktet med vann. Bruk ikke rengjøringsmidler.

► **Få utført alle reparasjoner hos en autorisert sykkelforhandler.**

Kundeservice og kundeveiledning

Kontakt en autorisert sykkelforhandler ved spørsmål om eBike og komponentene.

Du finner kontaktinformasjon til autoriserte sykkelforhandlere på nettsiden www.bosch-ebike.com.



Du finner mer informasjon om eBike-komponentene og funksjonene til disse i Bosch eBike Help Center.

Kassering og stoffer i produktene

Informasjon om stoffer i produktene finner du under følgende kobling:

www.bosch-ebike.com/en/material-compliance.

eBike og komponentene til sykkelen må ikke kastes som vanlig husholdningsavfall!

Retur til forhandler er mulig, forutsatt at selgeren frivillig tilbyr retur eller er forpliktet til dette i henhold til lov. Følg de nasjonale bestemmelsene.



Drivenheten, kjørecomputeren inkl. betjeningsenheten, eBike-batteriet, hastighetssensoren, tilbehør og emballasje skal leveres til gjenvinning.

Du må selv kontrollere at personopplysninger slettes fra enheten.

Batterier som kan tas ut av elektroverktøyet uten å bli skadet, skal tas ut før kassering og leveres separat sammen med andre batterier.



Iht. det europeiske direktivet 2012/19/EU om brukt elektrisk utstyr og iht. det europeiske direktivet 2006/66/EC må defekte eller brukte batterier/oppladbare batterier samles adskilt og leveres inn for miljøvennlig resirkulering.

Den sorterte innsamlingen av elektroverktøy fungerer som forhåndssortering. Dette bidrar til forskriftsmessig behandling og gjenvinning av råstoffer, og skåner dermed både mennesker og miljø.



Retten til endringer forbeholdes.

Turvallisuusohjeet



Lue kaikki turvallisuus- ja käyttöohjeet. Turvallisuus- ja käyttöohjeiden noudattamatta jättäminen voi johtaa sähköiskuun, tulipaloon ja/tai vakavaan loukkaantumiseen.

Säilytä kaikki turvallisuus- ja käyttöohjeet tulevaa käyttöä varten.

- ▶ **Lue kaikissa eBike-komponenttien käyttöoppaissa ja eBike-pyörän käyttöoppaassa annetut turvallisuus- ja käyttöohjeet ja noudata niitä.**
- ▶ **Näytön pidikkeen kosketinpinnat saattavat kuumetua voimakkaasti (> 60 °C). Anna kosketinpintojen jäähtyä ennen kuin kosketat niitä.** Tämä ohje tulee huomioida etenkin SmartphoneGripin käytössä.
- ▶ **Pidä nielemisvaaran takia pienet osat poissa pienten lasten ulottuvilta.** Vakavien vammojen vaara.
- ▶ **Älä missään tapauksessa oikosulje liittimiä!** Näytön pidike saattaa vaurioitua käyttökelvottomaksi ja täytyy siinä tapauksessa vaihtaa.
- ▶ **Varmista, ettei koskettimissa ole likaa.** Tällä tavalla vältät toimintahäiriöt ja vauriot.
- ▶ **Jos pyörä on kaatunut, tarkasta näytön pidike terävien reunojen varalta.** Tarvittaessa vaihda pidike.
- ▶ **Älä käännä eBike-pyörää ylösalaisin ohjaustangon ja satulan varaan, jos ajotietokone tai sen pidike ovat ohjaustankoa ylempänä.** Muuten ajotietokone ja pidike voivat rikkoutua käyttökelvottomiksi. Irrota ajotietokone myös ennen kuin kiinnität eBiken asennustelineeseen, jotta ajotietokone ei pääse putoamaan tai rikkoutumaan.
- ▶ **Noudata eBike-pyörien maakohtaisia tyyppihyväksyntä- ja käyttömääräyksiä.**

Tuotteen ja ominaisuuksien kuvaus

Määräyksenmukainen käyttö

Näytön pidikkeen avulla muodostetaan mekaaninen ja sähköinen yhteys näyttöön tai ajotietokoneeseen.

Näytön pidikkeeseen saa liittää vain alkuperäisiä, **the smart system (älykäs järjestelmä)**-järjestelmäsukupolven Bosch eBike -komponentteja.

eBike-pyörää voi käyttää myös ilman näytön pidikettä.

Kuvatut osat

Kuvattujen osien numerointi viittaa oppaan alussa oleviin kuvavivujen piirroksiin.

- (1) Näytön pidike
- (2) Adapterikuori
- (3) Pidikkeen kiristin
- (4) Kiristimen ruuvi
- (5) Kumikaulus
- (6) 1-vartinen pidike
- (7) Kaltevuuden säätöruuvi

(8) Lukituslevy

(9) Lukitushaka

(10) Liitäntäjohdot

(11) Näytön pidikkeen kiinnitysruuvit

Näytön pidike (1) tarjoaa myös suoran asennusmahdollisuuden pyörän runkoon.

Tekniset tiedot

Näytön pidike	Display Mount	
Tuotekoodi		BDS3210 BDS3250 BDS3620 BDS3630
Ulostulojännite	V	4,75–5,4
Suurin lähtövirta	A	1,5
Käyttölämpötila	°C	-5 ... +40
Säilytyslämpötila	°C	+10 ... +40
Suojausluokka		IP55

Asennus

Huomautus: älä käytä pallopäistä kuusiokoloavainta litteäkantaisille kuusiokoloruuveille.

Asennuspaikat (katso kuva A)

1-vartisen pidikkeen voi asentaa kolmeen eri paikkaan ohjaustangossa:

- Ohjaustangon eteen ①
- Eturungon päälle ②
- Etuhaarukan kolmioon ③

Huomautus: jotta johdot saadaan asennettua asianmukaisesti, eri kiinnityspaikoissa on käytettävä sopivaa näytön pidikettä: ohjaustangon edessä näytön pidikettä BDS3210 (sähköliitännät takana); eturungon päällä tai etuhaarukan kolmiossa näytön pidikettä BDS3250 (sähköliitännät edessä).

Jos haluat muuttaa asennuspaikkaa ja käytössäsi on oikean mallinen näytön pidike (1), sinun on ensin irrotettava 1-vartinen pidike (6) ja sen jälkeen kiinnitettävä se uudelleen.

Huomautus: huomioi kaksi erilaista ohjaustangon halkaisijaa (31,8 mm ja 35 mm). Polkupyöräkauppias neuvoo oikeiden komponenttien valinnassa.

Näytön pidikkeen asentaminen (katso kuva B)

Aseta näytön pidike (1) adapterikuoreen (2). Huomioi tällöin haluamasi asennusasento. Kiinnitä näytön pidike (1) alkautta ruuveilla (11). Huomioi tällöin adapterikuoreessa (2) ilmoitettu kiristysmomentti.

Liitä moottoriyksiköltä ja käyttöyksiköltä tulevat liitäntäjohdot (10) paikoilleen. Toiminnan kannalta on epäolennaista, mikä johto kytketään mihinkin liittimeen. Huomioi pistokkeen ja johdon merkintöjen yhteensopivuus johtojen kytkennässä.

Kiinnitys ohjaustankoon (katso kuva C)

Huomautus: näytön pidikettä ei saa kiinnittää ohjaustangon kartiomaiseen osaan, vaan ainoastaan lieriömäiseen osaan. Ajotietokoneen kohdistamiseksi keskelle ohjaustangon lieriömäisen osan täytyy olla vähintään 90 mm:n levyinen.

Avaa kiristin ja aseta 1-varsinen pidike (6) kumikauluksen (5) kanssa haluamaasi asentoon. Kiristä kiristimen ruuvia (4) kevyesti niin, että 1-vartista pidikettä (6) voi vielä liikuttaa.

Säädä näytön pidikkeen kallistus löysäämällä tai kiristämällä ruuvia (7). Säädä kallistus mieluiten ilman ajotietokonetta.

1-vartisen pidikkeen (6) ja adapterikuoren välissä on hammas, mikä mahdollistaa adapterikuoren kohdistamisen vain ennalta määrättyihin asentoihin. Varmista kiristäessäsi ruuvia (7), että hampaat lomittuvat kunnolla toisiinsa. Huomioi myös 1-vartisessa pidikkeessä (6) ilmoitettu kiristysmomentti.

Kohdista 1-vartinen pidike (6) lopulliseen asentoonsa ja kiristä kiristimen ruuvi (4). Huomioi myös tässä vaiheessa 1-vartisessa pidikkeessä (6) ilmoitettu kiristysmomentti.

Kumikauluksen (5) ansiosta 1-vartista pidikettä (6) voi kääntää kaikkiin suuntiin.

Lukituslevy

Näytön pidikkeeseen kiinnitetyn päätelaitteen voi lukita lukituslevyllä (8). Käyttö on kuvattu kunkin päätelaitteen käyttöohjeissa.

Hoito ja huolto

Huolto ja puhdistus

Näytön pidikettä ei saa puhdistaa painepesurilla.

Käytä puhdistamiseen pehmeää ja vain vedellä kostutettua liinaa. Älä käytä pesuaineita.

► **Anna kaikki korjaustyöt vain valtuutetun polkupyöräkauppiaan tehtäväksi.**

Asiakaspalvelu ja käyttöneuvonta

Kääny valtuutetun polkupyöräkauppiaan puoleen kaikissa eBike-pyörään ja sen osiin liittyvissä kysymyksissä.

Valtuutettujen polkupyöräkauppioiden yhteystiedot voit katsoa verkkosivulta www.bosch-ebike.com.



Bosch eBike Help Centeristä saat lisätietoja eBike-komponenteista ja niiden toiminnoista.

Jätteiden hävittäminen ja tuotteiden valmistusmateriaalit

Tuotteiden valmistusmateriaaleja koskevia tietoja saat seuraavasta linkistä:

www.bosch-ebike.com/en/material-compliance.

Älä heitä eBike-pyörää tai sen osia talousjätteisiin!

Palautus myymälöihin on mahdollista, jos jälleenmyyjä tarjoaa palautusmahdollisuuden vapaaehtoisesti tai on lain mukaan siihen velvoitettu. Huomioi maakohtaiset määräykset.



Moottoryksikkö, ajotietokone, käyttöyksikkö, eBike-akku, nopeusanturi, tarvikkeet ja pakkaukset tulee toimittaa ympäristöä säästävää uusiokäyttöön.

Varmista itse, että henkilökohtaiset tiedot on poistettu laitteesta.

Sähkölaitetta rikkomatta irrotettavat paristot tulee poistaa ennen hävittämistä ja toimittaa paristojen keräyspisteeseen.



Eurooppalaisen direktiivin 2012/19/EU mukaan käyttökelvottomat sähkötyökalut ja eurooppalaisen direktiivin 2006/66/EY mukaan vialliset tai loppuun käytetyt akut/paristot täytyy kerätä erikseen ja toimittaa ympäristöystävälliseen kierrätykseen.

Sähkölaitteiden keräyspisteessä niiden valmistusmateriaalit lajitellaan erikseen, mikä edistää raaka-aineiden asianmukaista käsittelyä ja talteenottoa. Siten jätteiden kierrätyksellä suojellaan ihmisten terveyttä ja ympäristöä.



Oikeus teknisiin muutoksiin pidätetään.

Öryggisleiðbeiningar



Lesið allar öryggisupplýsingar og leiðbeiningar. Ef ekki er farið að í samræmi við öryggisupplýsingar og leiðbeiningar getur það haft í för með sér raflost, eldsvoða og/eða alvarlegt líkamstjón.

Geyma skal allar öryggisupplýsingar og leiðbeiningar til síðari nota.

- ▶ **Lesið og fylgja skal öryggisupplýsingum og leiðbeiningum í öllum notendahandbókum fyrir búnað rafhjólans sem og í notendahandbók rafhjólans.**
- ▶ **Snertifletir skjáhöldunnar geta orðið mjög heitir (> 60 °C). Leyfa skal snertiflötunum að kólna áður en komið er við þá.** Þetta á einkum við þegar SmartphoneGrip er notað.
- ▶ **Gæta skal þess að smábörn komist ekki í smáhluti sem geta farið ofan í kok.** Hætta er á alvarlegum meiðslum.
- ▶ **Gæta verður þess að valda aldrei skammhlaupi milli tengjanna!** Skjáfestingin getur orðið fyrir varanlegu tjóni og verður þá að skipta um hana.
- ▶ **Gæta skal þess að engin óhreinindi séu á tengjunum.** Þannig má koma í veg fyrir truflanir og skemmdir.
- ▶ **Eftir að dottið er á hjólinu skal athuga hvort hvassar brúnir eru á skjáfestingunni.** Ef svo er skal skipta um hana.
- ▶ **Ekki setja rafhjól á hvernig á stýrið og hnakkinn þegar hjólatölvun eða festing hennar standa út fyrir stýrið.** Hjólatölvun eða festingin geta orðið fyrir varanlegu tjóni. Einnig skal taka hjólatölvuna af áður en rafhjól er sett í viðgerðastand til að koma í veg fyrir að hjólatölvun falli af eða verði fyrir skemmdum.
- ▶ **Fylgja skal gildandi reglum um skráningu og notkun rafhjóla á hverjum stað.**

Lýsing á vöru og eiginleikum

Fyrirhuguð notkun

Skjáfestingin er ætluð til að koma á vélrænni og rafrænni tengingu við skjá eða hjólatölvu.

Við skjáfestinguna má aðeins tengja upprunalega Bosch-íhluti fyrir rafhjól af kynslóðinni **the smart system**.

Ekki þarf að vera skjáfesting á rafhjólinu til þess að það virki rétt.

Hlutar á myndum

Númeraröð hluta á myndum miðast við hvernig þeir koma fram á myndunum fremst í handbókinni.

- (1) Skjáfesting
- (2) Millistykki
- (3) Klemma fyrir festingu
- (4) Klemmuskrúfa
- (5) Gúmmírenningur
- (6) Eins arms festing

(7) Skrúfa fyrir hallastillingu

(8) Festiplata

(9) Festikrókur

(10) Tengisnúður

(11) Festiskrúfur fyrir skjáfestingu

Skjáfestingin (1) getur einnig verið sambyggð reiðhjólinu.

Tæknilegar upplýsingar

Skjáfesting	Display Mount	
Vörukóði		BDS3210 BDS3250 BDS3620 BDS3630
Útgangsspenna	V	4,75–5,4
Útgangsstraumur, háam.	A	1,5
Notkunarhitastig	°C	–5 ... +40
Geymsluhitastig	°C	+10 ... +40
Varnarflokkur		IP55

Uppsetning

Athugaðu: Ekki skal nota sexkant með kúluhaus fyrir sexkantskrúfur með flötum haus.

Uppsetningarstöður (sjá mynd A)

Hægt er að setja eins arms festinguna upp á þremur mismunandi stöðum á stýrinu:

- Framan við stýrið ①
- Fyrir ofan stýrisstamman ②
- Aftan við stýrið ③

Athugaðu: Til að tryggja góðan frágang á snúrum þarf að nota rétta skjáfestingu fyrir hverja stöðu fyrir sig: Framan við stýrið skal nota skjáfestingu BDS3210 (með rafmagnstengi að aftan); fyrir ofan stýrisstamman eða aftan við stýrið skal nota skjáfestingu BDS3250 (með rafmagnstengi að framan). Ef þú vilt breyta um uppsetningarstöðu og ert með rétta skjáfestingu (1) þarftu fyrst að taka eins arms festinguna (6) af og setja hana síðan aftur á.

Athugaðu: Stýrin geta verið með tvenns konar þvermáli (31,8 mm og 35 mm). Söluaðilinn aðstoðar þig við að velja réttan búnað.

Skjáfestingin sett á (sjá mynd B)

Settu skjáfestinguna (1) í millistykkið (2). Gættu að því hver uppsetningarstaðan á að vera. Skrúfaðu skjáfestinguna (1) á neðan frá með skrúfunum (11). Gættu þess að herða með átakanum sem kemur fram á millistykkinu (2).

Stingdu tengisnúrunum (10) frá drifeiningunni og stjórnbúnaðinum í samband. Það hefur engin áhrif á virknina hvaða snúru er stungið í hvaða tengi. Þegar snúrunum er stungið í samband verður að gæta þess að merkingarnar á tenginu og snúrunni passi saman.

Fest á stýrið (sjá mynd C)

Athugaðu: Aðeins má festa skjáfestinguna á þann hluta stýrisins sem er sívalur, en ekki þann sem er keilulaga. Til þess að hægt sé að stilla hjólatölvuna af fyrir miðju verður að vera sívalningslaga svæði á stýrinu sem er að minnsta kosti 90 mm á breidd.

Opnaðu klemmuna og færðu eins arms festinguna (6) með gúmmírenningnum (5) í þá stöðu sem óskað er eftir. Hertu klemmuskrúfuna (4), en ekki meira en svo að enn sé hægt að hreyfa eins arms festinguna (6).

Stilltu halla skjáfestingarinnar með því að losa og herða skrúfuna (7). Best er að stilla hallann án hjólatölvunnar.

Í tengingu eins arms festingarinnar (6) við millistykkið eru tennur sem gera að verkum að aðeins er hægt að stilla millistykkið af í tilteknum stöðum. Áður en skrúfan (7) er hert skal gæta þess að tennurnar grípi rétt saman. Einnig skal gæta að hersluátakinu sem kemur fram á eins arms festingunni (6).

Færðu eins arms festinguna (6) í endanlega stöðu og hertu síðan klemmuskrúfuna (4). Hér skal einnig gæta að hersluátakinu sem kemur fram á eins arms festingunni (6).

Gúmmírenningurinn (5) sér til þess að hægt er að færa eins arms festinguna (6) í allar áttir.

Festiplate

Með festiplötunni (8) er hægt að læsa tæki sem sett er í skjáfestinguna. Leiðbeiningar um notkun er að finna í notendahandbók viðkomandi tækis.

Viðhald og þjónusta

Viðhald og þríf

Ekki má þrífa skjáfestinguna með háþrýstidælu.

Við þríf skal eingöngu nota mjúkan klút sem hefur verið vættur með vatni. Ekki má nota hreinsiefni.

- Láta verður viðurkenndan söluaðila reiðhjóla annast allar viðgerðir.

Notendabjónusta og ráðleggingar um notkun

Ef óskað er upplýsinga um rafhjólíð og hluta þess skal snúa sér til viðurkennds söluaðila reiðhjóla.

Finna má samskiptaupplýsingar fyrir viðurkennda söluaðila reiðhjóla á vefsíðunni www.bosch-ebike.com.



Nánari upplýsingar um hluta rafhjólsins og virkni þeirra er að finna í Bosch eBike Help Center.

Förgun og framleiðsluefni

Nálgast má upplýsingar um framleiðsluefni á eftirfarandi vefslóð: www.bosch-ebike.com/en/material-compliance.

Ekki má fleygja rafhjólum og íhlutum þeirra með venjulegu heimilissorpi!

Hægt er að skila tækinu til söluaðila ef hann býður upp á slíkt eða ber lagaleg skylda til þess. Fara skal eftir gildandi lögum og reglum hvað þetta varðar.



Skila skal drifeiningunni, hjólatölvunni ásamt stjórnbúnaðinum, rafhlöðu rafhjólsins, hraðaskynjaranum, aukabúnaði og umbúðum til endurvinnslu með umhverfisvænum hætti.

Notandi skal sjálfur ganga úr skugga um að persónuupplýsingum hafi verið eytt úr tækinu.

Ef hægt er að taka rafhlöður úr raftækinu án þess að eyðileggja þær skal taka þær úr og skila þeim til sérstakrar söfnunarstöðvar fyrir rafhlöður áður en tækinu er fargað.



Flokka verður úr sér gengin raftæki (samkvæmt Evróputilskipun 2012/19/EU) og bílaðar eða úr sér gengnar rafhlöður/hleðslurafhlöður (samkvæmt Evróputilskipun 2006/66/EC) sérstaklega og skila þeim til endurvinnslu með umhverfisvænum hætti.

Með því að flokka raftækin sérstaklega er stuðlað að því að hægt sé að meðhöndla þau og endurnýta hráefni með viðeigandi hætti og vernda þannig heilsu manna og umhverfið.



Breytingar áskildar.

Υποδείξεις ασφαλείας



Διαβάστε όλες τις υποδείξεις ασφαλείας και τις οδηγίες. Η μη τήρηση των υποδείξεων ασφαλείας και των οδηγιών μπορεί να προκαλέσει ηλεκτροπληξία, πυρκαγιά και/ή σοβαρούς τραυματισμούς.

Φυλάξτε όλες τις υποδείξεις ασφαλείας και τις οδηγίες για μελλοντική χρήση.

► **Διαβάστε και προσέξτε τις υποδείξεις ασφαλείας και τις οδηγίες σε όλες τις οδηγίες λειτουργίας των εξαρτημάτων του eBike καθώς και τις οδηγίες λειτουργίας του eBike σας.**

► **Οι επιφάνειες επαφής του στηρίγματος οθόνης μπορούν να ζεσταθούν πολύ (> 60 °C). Αφήστε τις επιφάνειες επαφής να εγκλιματιστούν, προτού τις πάσετε.** Αυτό ισχύει ιδιαίτερα τότε, όταν χρησιμοποιείτε μια SmartphoneGrip (βάση smartphone).

► **Κρατήστε τα καταπνόμενα μικροαντικείμενα μακριά από τα μικρά παιδιά.** Υπάρχει κίνδυνος σοβαρών τραυματισμών.

► **Μη βραχυκυκλώνετε ποτέ τις ακίδες!** Το στήριγμα οθόνης μπορεί να υποστεί ανεπανόρθωτη ζημιά και μετά πρέπει να αντικατασταθεί.

► **Βεβαιωθείτε, ότι οι επαφές είναι ελεύθερες από ρύπανση.** Έτσι αποφεύγετε λειτουργικές βλάβες ή ζημιές.

► **Μετά από μια πώση ελέγξτε το στήριγμα οθόνης για κοφτερές ακμές.** Ενδεχομένως αντικαταστήστε το.

► **Μην τοποθετήσετε το eBike ανάποδα πάνω στο τιμόνι και στη σέλα, όταν ο υπολογιστής οχήματος ή το στήριγμα του προεξέχουν πάνω από το τιμόνι.** Ο υπολογιστής οχήματος ή το στήριγμα μπορούν να υποστούν ανεπανόρθωτη ζημιά. Αφαιρέστε τον υπολογιστή οχήματος επίσης προτού σφίξετε το eBike σε ένα στήριγμα συναρμολόγησης, για να αποφύγετε την πώση ή την πρόκληση ζημιάς στον υπολογιστή οχήματος.

► **Προσέχετε όλους τους εθνικούς κανονισμούς για την άδεια κυκλοφορίας και χρήση των eBike.**

Περιγραφή προϊόντος και ισχύος

Χρήση σύμφωνα με τον προορισμό

Το στήριγμα οθόνης προορίζεται για την αποκατάσταση της μηχανικής και της ηλεκτρικής σύνδεσης σε μια οθόνη ή σε έναν υπολογιστή οχήματος.

Με το στήριγμα οθόνης επιτρέπεται να συνδεθούν μόνο γνήσια εξαρτήματα eBike της Bosch της γενιάς συστήματος **the smart system**.

Για ένα λειτουργικό eBike το στήριγμα οθόνης δεν είναι απαραίτητο.

Απεικονιζόμενα στοιχεία

Η απαρίθμηση των εικονιζόμενων εξαρτημάτων αναφέρεται στην παράσταση στις σελίδες γραφικών στην αρχή του εγχειριδίου οδηγιών.

- (1) Υποδοχή οθόνης
- (2) Κέλυφος προσαρμογέα
- (3) Σφιγκτήρας για το στήριγμα
- (4) Βίδα σφιγκτήρα
- (5) Σφαιρικό λάστιχο αποστάτης
- (6) Στήριγμα 1 βραχίονα
- (7) Βίδα για ρύθμιση της κλίσης
- (8) Πλάκα ασφάλισης
- (9) Άγκιστρο ασφάλισης
- (10) Αγωγοί σύνδεσης
- (11) Βίδες στερέωσης για την υποδοχή οθόνης

Η υποδοχή οθόνης (1) μπορεί επίσης να είναι ενσωματωμένη απευθείας στην κατασκευή του ποδηλάτου.

Τεχνικά στοιχεία

Στήριγμα οθόνης	Display Mount	
Κωδικός προϊόντος		BDS3210 BDS3250 BDS3620 BDS3630
Τάση εξόδου	V	4,75 – 5,4
Ρεύμα εξόδου, μέγ.	A	1,5
Θερμοκρασία λειτουργίας	°C	-5 ... +40
Θερμοκρασία αποθήκευσης	°C	+10 ... +40
Βαθμός προστασίας		IP55

Συναρμολόγηση

Υπόδειξη: Στις βίδες εσωτερικού εξαγώνου με μια λεπτή κεφαλή βίδας μη χρησιμοποιείτε κανένα κλειδί τύπου Άλλεν με σφαιρική κεφαλή.

Θέσεις συναρμολόγησης (βλέπε εικόνα A)

Το στήριγμα 1 βραχίονα μπορεί να συναρμολογηθεί σε τρεις διαφορετικές θέσεις στο τιμόνι:

- Μπροστά από το τιμόνι ①
- Πάνω από το εμπρόσθιο τμήμα ②
- Στο τρίγωνο του τιμονιού ③

Υπόδειξη: Για να εξασφαλιστεί η σωστή τοποθέτηση των καλωδίων, πρέπει να χρησιμοποιηθεί η κατάλληλη υποδοχή οθόνης για τις διάφορες θέσεις: Μπροστά από το τιμόνι η υποδοχή οθόνης BDS3210 (ηλεκτρικές συνδέσεις πίσω), πάνω από το εμπρόσθιο τμήμα ή στο τρίγωνο η υποδοχή οθόνης BDS3250 (ηλεκτρικές συνδέσεις μπροστά).

Εάν θέλετε να αλλάξετε τη θέση συναρμολόγησης και διαθέτετε τη σωστή υποδοχή οθόνης (1), πρέπει πρώτα να αποσυναρμολογήσετε το στήριγμα 1 βραχίονα (6) και στη συνέχεια να το επανασυναρμολογήσετε.

Υπόδειξη: Προσέξτε, ότι υπάρχουν δύο διαφορετικές διαμέτρους τιμονιού (31,8 mm και 35 mm). Ο έμπορος του ποδηλάτου σας βοηθά στην επιλογή των σωστών εξαρτημάτων.

Τοποθέτηση της υποδοχής οθόνης (βλέπε εικόνα Β)

Τοποθετήστε την υποδοχή οθόνης **(1)** στο κέλυφος προσαρμογέα **(2)**. Προσέξτε εδώ την επιθυμητή θέση τοποθέτησης. Βιδώστε την υποδοχή οθόνης **(1)** με τις βίδες **(11)** από κάτω σταθερά. Προσέξτε την αναφερόμενη στο κέλυφος προσαρμογέα **(2)** ροπή στρέψης.

Συνδέστε τα καλώδια σύνδεσης **(10)** που έρχονται από τη μονάδα κίνησης και τη μονάδα χειρισμού. Για την ικανότητα λειτουργίας, δεν έχει σημασία ποιο καλώδιο σε ποια σύνδεση είναι συνδεδεμένο. Κατά την τοποθέτηση του καλωδίου, προσέξτε να ταιριάξουν μεταξύ τους τα μαρκάρια στο φις και στο καλώδιο.

Στερέωση στο τιμόνι (βλέπε εικόνα C)

Υπόδειξη: Η στερέωση του στηρίγματος οθόνης επιτρέπεται να πραγματοποιηθεί μόνο στην κυλινδρική περιοχή του τιμονιού και όχι στην κωνική περιοχή. Για να μπορείτε να ευθυγραμμίσετε κεντραρισμένα τον υπολογιστή οχήματος, το τιμόνι πρέπει να έχει μια κυλινδρική περιοχή με πλάτος το λιγότερο 90 mm.

Ανοίξτε τον σφιγκτήρα και φέρτε το στήριγμα 1 βραχίονα **(6)** με το σφαιρικό λάστιχο αποστάτη **(5)** στην επιθυμητή θέση. Σφίξτε τη βίδα του σφιγκτήρα **(4)** ελαφρά, έτσι ώστε το στήριγμα 1 βραχίονα **(6)** να μπορεί ακόμη να κινείται.

Ρυθμίστε την κλίση της υποδοχής οθόνης, λύνοντας και σφίγγοντας τη βίδα **(7)**. Ρυθμίστε κατά προτίμηση την κλίση χωρίς υπολογιστή οχήματος.

Στη σύνδεση του στηρίγματος 1 βραχίονα **(6)** με το κέλυφος προσαρμογέα βρίσκεται μια οδόντωση, η οποία καθιστά δυνατή μια ευθυγράμμιση του κελύφους προσαρμογέα μόνο σε προκαθορισμένες θέσεις. Πριν το σφίξιμο της βίδας **(7)** προσέξτε, να πίνουν τα δόντια σωστά μεταξύ τους. Προσέξτε επιπλέον την αναφερόμενη στο στήριγμα 1 βραχίονα **(6)** ροπή στρέψης.

Φέρτε το στήριγμα 1 βραχίονα **(6)** στην τελική θέση και σφίξτε τη βίδα του σφιγκτήρα **(4)** σταθερά. Προσέξτε εδώ επίσης την αναφερόμενη στο στήριγμα 1 βραχίονα **(6)** ροπή στρέψης.

Με το σφαιρικό λάστιχο αποστάτη **(5)** είναι δυνατό, να μετακινήσετε το στήριγμα 1 βραχίονα **(6)** σε όλες τις κατευθύνσεις.

Πλάκα ασφάλισης

Με την πλάκα ασφάλισης **(8)** μπορεί να ασφαλιστεί μια терματική συσκευή, τοποθετημένη πάνω στο στήριγμα οθόνης. Η χρήση περιγράφεται στις εκάστοτε οδηγίες λειτουργίας της терματικής συσκευής.

Συντήρηση και Service

Συντήρηση και καθαρισμός

Το στήριγμα οθόνης δεν επιτρέπεται να καθαριστεί με νερό υπό πίεση.

Για τον καθαρισμό χρησιμοποιείτε ένα μαλακό, εμποτισμένο μόνο με νερό πανί. Μη χρησιμοποιείτε κανένα απορρυπαντικό.

- Αναθέστε την εκτέλεση όλων των επισκευών αποκλειστικά σε έναν εξουσιοδοτημένο έμπορο ποδηλάτων.

Εξυπηρέτηση πελατών και συμβουλές εφαρμογής

Για όλες τις ερωτήσεις σας σχετικά με το eBike και τα εξαρτήματά του, απευθυνθείτε σε έναν εξουσιοδοτημένο έμπορο ποδηλάτων.

Στοιχεία επικοινωνίας εξουσιοδοτημένων εμπόρων ποδηλάτων μπορείτε να βρείτε στην ιστοσελίδα www.bosch-ebike.com.



Περαιτέρω πληροφορίες για τα εξαρτήματα του eBike και τις λειτουργίες τους θα βρείτε στο Bosch eBike Help Center.

Απόσυρση και υλικά σε προϊόντα

Στοιχεία για ουσίες σε προϊόντα μπορείτε να βρείτε στον ακόλουθο σύνδεσμο (link): www.bosch-ebike.com/en/material-compliance.

Μην πετάτε το eBike και τα εξαρτήματά του στα οικιακά απορρίμματα!

Μια επιστροφή στο κατάστημα είναι δυνατή, εφόσον ο διανομέας προσφέρει την επιστροφή οικειοθελώς ή είναι γι' αυτό νομικά υποχρεωμένος. Προσέξτε εδώ τους εθνικούς κανονισμούς.



Η μονάδα κίνησης, ο υπολογιστής οχήματος συμπεριλαμβανομένης της μονάδας χειρισμού, η μπαταρία eBike, ο αισθητήρας ταχύτητας, τα εξαρτήματα και οι συσκευασίες πρέπει να παραδίδονται σε μια ανακύκλωση σύμφωνα με τους κανόνες προστασίας του περιβάλλοντος.

Βεβαιωθείτε οι ίδιοι, ότι τα προσωπικά δεδομένα έχουν διαγραφεί από το εργαλείο.

Οι μπαταρίες, που μπορούν να αφαιρεθούν από την ηλεκτρική συσκευή χωρίς να γίνει ζημιά, πρέπει να αφαιρούνται πριν από την απόσυρση και να παραδίδονται στην ξεχωριστή συλλογή μπαταριών.



Σύμφωνα με την Ευρωπαϊκή οδηγία 2012/19/ΕΕ οι άχρηστες ηλεκτρικές συσκευές και σύμφωνα με την Ευρωπαϊκή οδηγία 2006/66/ΕΚ οι χαλασμένες ή χρησιμοποιημένες μπαταρίες πρέπει να συλλέγονται ξεχωριστά για να ανακυκλωθούν με τρόπο φιλικό προς το περιβάλλον.

Η χωριστή συλλογή ηλεκτρικών συσκευών χρησιμεύει για την εκ των προτέρων ταξινόμηση τους κατά είδος και υποστηρίζει τη σωστή επεξεργασία και επανάκτηση των πρώτων υλών, προστατεύοντας έτσι τους ανθρώπους και το περιβάλλον.



Με την επιφύλαξη αλλαγών.