

Originalbetriebsanleitung

WICHTIG

VOR GEBRAUCH SORGFÄLTIG LESEN

AUFBEWAHREN FÜR SPÄTERES NACHSCHLAGEN



PEGASUS



BOSCH

Pegasus Evo CX, Pegasus Geneve Evo, Pegasus Piazza E7 NL, Pegasus Premio E8R Plus Belt, Pegasus Premio E8R Plus, Pegasus Premio EVO 10, Pegasus Premio Evo 10 Lite, Pegasus Premio Evo 10 Lite ABS, Pegasus Premio Evo 12 Lite, Pegasus Premio Evo 12 Lite Cross, Pegasus Premio Evo 12 Superlite, Pegasus Premio EVO 5F, Pegasus Premio Evo 5F ABS, Pegasus Premio Evo 5F Belt, Pegasus Premio Evo 5F Lite Belt, Pegasus Premio EVO 5R, Pegasus Premio EVO 5R 26", Pegasus Premio Evo 5R Belt, Pegasus Premio EVO 8R Belt, Pegasus Premio Evo NV Lite Belt ABS, Pegasus Ravenna Evo 5 (NL), Pegasus Ravenna Evo 5 Belt (NL), Pegasus Ravenna Evo 5 CX (NL), Pegasus Siena E7F Plus (NL), Pegasus Solero E7F, Pegasus Solero E7F Plus, Pegasus Solero E7R, Pegasus Solero E7R 26", Pegasus Solero E7R Plus, Pegasus Solero E7R Plus 26", Pegasus Solero E8 Plus outer, Pegasus Solero E9 Performance outer, Pegasus Solero E9 Sport Cross Street outer, Pegasus Solero E9 Sport CX outer, Pegasus Solero Evo 8F, Pegasus Solero Evo 8R, Pegasus Solero Evo 9 outer, Pegasus Strong Evo 10, Pegasus Strong Evo 10 ABS, Pegasus Strong Evo 5F, Pegasus Strong Evo 5R, Pegasus Strong Evo 9, Pegasus Swing E7F Entry Street 20", Pegasus Tecaro Evo 10, Pegasus Tecaro Evo NV Belt, Tourina E7 F, Tourina E7 R



19-17-4050, 19-17-4051, 19-17-4052, 20-16-3001, 20-16-3003, 20-16-3004, 20-16-3006, 20-16-3007, 20-16-3009, 20-16-3010, 20-16-3012, 20-16-3013, 20-16-3015, 20-17-3001, 20-17-3002, 20-17-3003, 20-17-3004, 20-17-3007, 20-17-3013, 20-17-3014, 20-17-3015, 20-17-3016, 20-17-3020, 20-17-3021, 20-17-3030, 20-17-3031, 20-17-3032, 20-17-3033, 20-17-3034, 20-17-3035, 20-17-3036, 20-17-3038, 0-17-3060, 20-17-3061, 20-17-3062, 20-17-3085, 20-17-3086, 20-17-3100, 20-17-3101, 20-17-3102, 20-17-3103, 20-17-3104, 20-17-3106, 20-17-3107, 20-17-3108, 20-17-3112, 20-17-3113, 20-17-3114, 20-17-3120, 20-17-3121, 20-17-3122, 20-17-3130, 20-17-3132, 20-17-3136, 20-17-3137, 20-17-3138, 20-17-3139, 20-17-3140, 20-17-3147, 20-17-3148, 20-17-3149, 20-17-3150, 20-17-3151, 20-17-3152, 20-17-3153, 20-17-3160, 20-17-3161, 20-17-3162, 20-17-3163, 20-17-3165, 20-17-3170, 20-17-3175, 20-17-3177, 20-17-3180, 20-17-3181, 20-17-3182, 20-17-3185, 20-17-3186, 20-17-3187, 20-17-3197, 20-17-3198, 20-17-3200, 20-17-3211, 20-17-3212, 20-17-3223, 20-17-3225, 20-17-3250, 20-17-3252, 20-17-3253, 20-17-3255, 20-17-3280, 20-17-3281, 20-17-3282, 20-17-4041, 20-17-4044, 20-17-4046, 20-17-4130, 20-17-4131, 20-17-4132

# Inhaltsverzeichnis

|         |   |    |         |                                      |    |
|---------|---|----|---------|--------------------------------------|----|
| 1       | Über diese <i>Betriebsanleitung</i>             | 6  | 3.1.5   | Akku                                 | 24 |
| 1.1     | Hersteller                                      | 6  | 3.1.5.1 | Gepackträgerakku                     | 25 |
| 1.2     | Typennummer und Modell                          | 6  | 3.1.5.2 | Integrierter Akku                    | 26 |
| 1.3     | Betriebsanleitung identifizieren                | 8  | 3.1.6   | Bildschirm                           | 26 |
| 1.4     | Gesetze, Normen und Richtlinien                 | 8  | 3.1.6.1 | USB-Anschluss                        | 27 |
| 1.5     | Änderungen vorbehalten                          | 8  | 3.1.7   | Fahrlicht                            | 27 |
| 1.6     | Sprache   | 9  | 3.1.8   | Ladegerät                            | 27 |
| 1.7     | Zu Ihrer Sicherheit                             | 9  | 3.2     | Bestimmungsgemäße Verwendung         | 28 |
| 1.7.1   | Einweisung, Schulung und Kundendienst           | 9  | 3.3     | Nicht bestimmungsgemäße Verwendung   | 29 |
| 1.7.2   | Grundlegende Sicherheitshinweise                | 9  | 3.4     | Technische Daten                     | 30 |
| 1.7.3   | Warnhinweise                                    | 10 | 3.4.1   | Pedelec                              | 30 |
| 1.7.4   | Sicherheitskennzeichen                          | 10 | 3.4.2   | Motor ActiveLine                     | 30 |
| 1.8     | Zu Ihrer Information                            | 10 | 3.4.3   | Motor ActiveLine Plus                | 30 |
| 1.8.1   | Handlungsanweisungen                            | 10 | 3.4.4   | Motor Performance Line Cruise        | 30 |
| 1.8.2   | Sprachkonventionen                              | 10 | 3.4.5   | Motor Performance Line Speed         | 30 |
| 1.9     | Typenschild                                     | 11 | 3.4.6   | Motor Performance Line CX            | 30 |
| 1.9.1   | Informationen auf dem Typenschild               | 12 | 3.4.7   | Fahrzeugbeleuchtung                  | 31 |
| 2       | Sicherheit                                      | 13 | 3.4.8   | Akku PowerPack 300                   | 31 |
| 2.1     | Allgemeine Warnungen                            | 13 | 3.4.9   | Akku PowerPack 400                   | 31 |
| 2.2     | Giftige Substanzen                              | 14 | 3.4.10  | Akku PowerPack 500                   | 31 |
| 2.3     | Anforderungen an den Fahrer                     | 15 | 3.4.11  | Akku PowerTube                       | 31 |
| 2.4     | Schutz für schutzbedürftige Gruppen             | 15 | 3.4.12  | Intuvia Bildschirm                   | 31 |
| 2.5     | Datenschutzhinweise                             | 15 | 3.4.13  | USB-Anschluss                        | 31 |
| 2.6     | Persönliche Schutzausrüstung                    | 15 | 3.4.14  | BOSCH Pedelec ABS BAS100             | 32 |
| 2.7     | Sicherheitskennzeichen und Sicherheitshinweise  | 15 | 3.4.15  | Emissionen                           | 32 |
| 2.8     | Notfall   | 16 | 3.4.16  | Anzugsmoment                         | 32 |
| 2.8.1   | Verhalten im Notfall                            | 16 | 3.5     | Umgebungsanforderungen               | 33 |
| 2.8.2   | Erste-Hilfe-Maßnahmen                           | 16 | 3.6     | Steuerungs- und Anzeigenbeschreibung | 35 |
| 2.8.3   | Brand bekämpfen                                 | 16 | 3.6.1   | Lenker                               | 35 |
| 2.8.4   | Austretende Flüssigkeiten                       | 17 | 3.6.2   | Akku Ladezustandsanzeige             | 35 |
| 2.8.4.1 | Bremsflüssigkeit                                | 17 | 3.6.3   | Bedienteil                           | 35 |
| 2.8.4.2 | Schmierstoffe und Öle aus der Gabel             | 17 | 3.6.4   | Bildschirmanzeigen                   | 35 |
| 2.8.4.3 | Schmierstoffe und Öle aus dem Hinterbau-Dämpfer | 17 | 3.6.4.1 | Fahrlichtsymbol                      | 36 |
| 3       | Übersicht                                       | 18 | 3.6.4.2 | Unterstützungsgrad                   | 36 |
| 3.1     | Beschreibung                                    | 19 | 3.6.4.3 | Abgerufene Motorleistung             | 36 |
| 3.1.1   | Lauftrad und Federung                           | 19 | 3.6.4.4 | Ladezustandsanzeige                  | 36 |
| 3.1.1.1 | Ventil  | 19 | 3.6.4.5 | Schaltempfehlung                     | 37 |
| 3.1.2   | Federung  | 19 | 3.6.4.6 | Tachometeranzeige                    | 37 |
| 3.1.2.1 | Aufbau Stahlfedergabel                          | 20 | 3.6.4.7 | Funktionsanzeige                     | 37 |
| 3.1.2.2 | Aufbau Luftfedergabel                           | 20 | 3.6.5   | Systemmeldung                        | 39 |
| 3.1.2.3 | Aufbau FOX Hinterbau-Dämpfer                    | 20 | 3.6.6   | Kontrolleuchte ABS                   | 39 |
| 3.1.2.4 | Aufbau Suntour-Hinterbau-Dämpfer                | 21 | 4       | Transport und Lagern                 | 41 |
| 3.1.3   | Bremssystem                                     | 21 | 4.1     | Physikalische Transporteigenschaften | 41 |
| 3.1.3.1 | Felgenbremse                                    | 21 | 4.1.1   | Abmessungen beim Transport           | 41 |
| 3.1.3.2 | Scheibenbremse                                  | 22 | 4.1.2   | Transportgewicht                     | 41 |
| 3.1.3.3 | Rücktrittbremse                                 | 22 | 4.1.3   | Vorgesehene Griffe/Hebepunkte        | 41 |
| 3.1.3.4 | ABS   | 23 | 4.2     | Transport                            | 41 |
| 3.1.4   | Elektrisches Antriebssystem                     | 24 | 4.2.1   | Akku transportieren                  | 42 |

|         |  |    |          |   |    |
|---------|--|----|----------|---|----|
| 4.2.2   | Akku Versenden                             | 42 | 6.3.5.1  | Negativen Federweg einstellen                     | 61 |
| 4.2.3   | Transportsicherung Bremse nutzen           | 42 | 6.3.5.2  | Negativen Federweg der Luftfedergabel einstellen  | 61 |
| 4.3     | Lagern                                     | 42 | 6.3.5.3  | Negativen Federweg der Stahlfedergabel einstellen | 62 |
| 4.3.1   | Betriebspause                              | 43 | 6.3.5.4  | Zugstufe einstellen                               | 63 |
| 4.3.1.1 | Betriebspause vorbereiten                  | 43 | 6.3.6    | Federung der FOX-Gabel einstellen                 | 63 |
| 4.3.1.2 | Betriebspause durchführen                  | 43 | 6.3.6.1  | Negativen Federweg einstellen                     | 63 |
| 5       | Montage                                    | 44 | 6.3.6.2  | Zugstufe einstellen                               | 64 |
| 5.1     | Benötigte Werkzeuge                        | 44 | 6.3.7    | Suntour-Hinterbau-Dämpfer einstellen              | 65 |
| 5.2     | Auspacken                                  | 44 | 6.3.7.1  | Negativfederweg einstellen                        | 65 |
| 5.2.1   | Lieferumfang                               | 44 | 6.3.7.2  | Zugstufe einstellen                               | 65 |
| 5.3     | In Betrieb nehmen                          | 45 | 6.3.7.3  | Druckstufe einstellen                             | 65 |
| 5.3.1   | Akku prüfen                                | 45 | 6.3.8    | FOX-Hinterbau-Dämpfer einstellen                  | 66 |
| 5.3.2   | Laufрад in Suntour-Gabel montieren         | 45 | 6.3.8.1  | Negativfederweg einstellen                        | 66 |
| 5.3.2.1 | Laufрад mit Schraubachse (15 mm) montieren | 45 | 6.3.8.2  | Zugstufe einstellen                               | 67 |
| 5.3.2.2 | Laufрад mit Schraubachse (20 mm) montieren | 46 | 6.3.9    | Bremsbeläge einfahren                             | 67 |
| 5.3.2.3 | Laufрад mit Steckachse montieren           | 46 | 6.4      | Zubehör   | 68 |
| 5.3.3   | Laufрад mit Schnellspanner montieren       | 48 | 6.4.1    | Kindersitz  | 68 |
| 5.3.4   | Laufрад in FOX Gabel montieren             | 49 | 6.4.2    | Pedelecanhänger                                   | 69 |
| 5.3.4.1 | Laufрад mit Schnellspanner (15 mm)         | 49 | 6.4.3    | Gepäckträger                                      | 69 |
| 5.3.4.2 | FOX-Schnellspanner einstellen              | 49 | 6.5      | Vor jeder Fahrt                                   | 70 |
| 5.3.4.3 | Laufрад mit Kabolt-Achsen montieren        | 50 | 6.6      | Checkliste vor jeder Fahrt                        | 70 |
| 5.3.4.4 | Vorbau und Lenker prüfen                   | 50 | 6.7      | Seitenständer nutzen                              | 71 |
| 5.3.5   | Verkauf des Pedelecs                       | 50 | 6.7.1    | Seitenständer hochkTuch                           | 71 |
| 6       | Betrieb                                    | 51 | 6.7.1.1  | Pedelec abstellen                                 | 71 |
| 6.1     | Risiken und Gefährdungen                   | 51 | 6.8      | Gepäckträger nutzen                               | 71 |
| 6.1.1   | Tipps für eine höhere Reichweite           | 52 | 6.9      | Akku  | 72 |
| 6.1.2   | Persönliche Schutzausrüstung               | 52 | 6.9.1    | Rahmenakku  | 73 |
| 6.2     | Fehlermeldungen                            | 53 | 6.9.1.1  | Rahmenakku herausnehmen                           | 73 |
| 6.2.1   | Felermeldung Display                       | 53 | 6.9.1.2  | Rahmenakku einsetzen                              | 73 |
| 6.2.2   | Fehlermeldung Akku                         | 55 | 6.9.2    | Gepäckträgerakku                                  | 73 |
| 6.3     | Vor der ersten Fahrt                       | 56 | 6.9.2.1  | Gepäckträgerakku herausnehmen                     | 73 |
| 6.3.1   | Sattel einstellen                          | 56 | 6.9.2.2  | Gepäckträgerakku einsetzen                        | 73 |
| 6.3.1.1 | Sattelneigung einstellen                   | 56 | 6.9.3    | Integrierten Akku                                 | 73 |
| 6.3.2   | Sitzhöhe ermitteln                         | 56 | 6.9.3.1  | Integrierten Akku herausnehmen                    | 73 |
| 6.3.2.1 | Sitzhöhe mit Schnellspanner einstellen     | 56 | 6.9.3.2  | Integrierten Akku einsetzen                       | 74 |
| 6.3.2.2 | Höhenverstellbare Sattelstütze             | 57 | 6.9.4    | laden   | 74 |
| 6.3.2.3 | Sitzposition einstellen                    | 57 | 6.9.5    | Doppel laden                                      | 75 |
| 6.3.3   | Lenker einstellen                          | 58 | 6.9.5.1  | Ladevorgang bei zwei eingesetzten Akkus           | 75 |
| 6.3.3.1 | Vorbau einstellen                          | 58 | 6.9.5.2  | Ladevorgang bei einem eingesetzten Akku           | 76 |
| 6.3.3.2 | Lenkerhöhe einstellen                      | 58 | 6.9.6    | Akku aufwecken                                    | 76 |
| 6.3.3.3 | Lenker zur Seite drehen                    | 59 | 6.10     | Elektrisches Antriebssystem                       | 77 |
| 6.3.3.4 | Spannkraft Schnellspanner prüfen           | 59 | 6.10.1   | Elektrisches Antriebssystem einschalten           | 77 |
| 6.3.3.5 | Spannkraft Schnellspanner einstellen       | 59 | 6.10.2   | Antriebssystem ausschalten                        | 77 |
| 6.3.4   | Bremshebel einstellen                      | 59 | 6.11     | Bedienteil mit Anzeige                            | 78 |
| 6.3.4.1 | Druckpunkt Magura Bremshebel einstellen    | 59 | 6.11.1   | Bildschirm abnehmen und anbringen                 | 78 |
| 6.3.4.2 | Griffweite einstellen                      | 60 | 6.11.1.1 | Bildschirm abnehmen                               | 78 |
| 6.3.4.3 | Griffweite Magura Bremshebel einstellen    | 60 | 6.11.1.2 | Bildschirm anbringen                              | 78 |
| 6.3.5   | Federung der Suntour-Gabel einstellen      | 61 | 6.11.2   | Bildschirm gegen Entnahme sichern                 | 78 |

|           |   |    |         |  |     |
|-----------|---|----|---------|--|-----|
| 6.11.3    | Interne Bildschirm-Batterie laden                       | 78 | 7.2.5   | Antriebselemente reinigen                      | 91  |
| 6.11.3.1  | Am Pedelec laden  | 78 | 7.2.6   | Kette reinigen                                 | 92  |
| 6.11.3.2  | Über USB-Anschluss laden                                | 78 | 7.2.7   | Akku reinigen                                  | 92  |
| 6.11.4    | USB-Anschluss nutzen                                    | 79 | 7.2.8   | Bildschirm reinigen                            | 92  |
| 6.11.5    | Bildschirm einschalten                                  | 79 | 7.2.9   | Antriebseinheit reinigen                       | 92  |
| 6.11.6    | Bildschirm ausschalten                                  | 79 | 7.2.10  | Bremse reinigen                                | 93  |
| 6.11.7    | Schiebehilfe nutzen                                     | 79 | 7.3     | Pflege   | 93  |
| 6.11.8    | Fahrlicht nutzen  | 79 | 7.3.1   | Rahmen pflegen                                 | 93  |
| 6.11.9    | Unterstützungsgrad wählen                               | 80 | 7.3.2   | Vorbau pflegen                                 | 93  |
| 6.11.10   | Reiseinformationen                                      | 80 | 7.3.3   | Gabel pflegen                                  | 93  |
| 6.11.10.1 | Angezeigte Reiseinformation wechseln                    | 80 | 7.3.4   | Antriebselemente pflegen                       | 93  |
| 6.11.10.2 | Reiseinformation zurücksetzen                           | 80 | 7.3.5   | Pedal pflegen                                  | 93  |
| 6.11.11   | Systemeinstellungen ändern                              | 80 | 7.3.6   | Kette pflegen                                  | 94  |
| 6.12      | Bremse  | 81 | 7.3.7   | Antriebselemente pflegen                       | 94  |
| 6.12.1    | Bremshebel nutzen                                       | 82 | 7.4     | Instandhalten                                  | 94  |
| 6.12.2    | Rücktrittbremse nutzen                                  | 82 | 7.4.1   | Laufgrad                                       | 94  |
| 6.12.3    | ABS nutzen  | 83 | 7.4.2   | Reifen prüfen                                  | 95  |
| 6.12.3.1  | Während der Fahrt                                       | 84 | 7.4.3   | Felgen prüfen                                  | 95  |
| 6.13      | Federung und Dämpfung                                   | 84 | 7.4.4   | Fülldruck prüfen und korrigieren               | 95  |
| 6.13.1    | Druckstufe der Fox-Gabel einstellen                     | 84 | 7.4.4.1 | Blitzventil                                    | 95  |
| 6.13.2    | Druckstufe des Fox-Dämpfers einstellen                  | 85 | 7.4.4.2 | Französisches Ventil                           | 95  |
| 6.13.3    | Druckstufe der Suntour-Gabel einstellen                 | 85 | 7.4.4.3 | Auto Ventil                                    | 95  |
| 6.13.4    | Druckstufe des Suntour-Dämpfers einstellen              | 86 | 7.4.5   | Bremssystem                                    | 96  |
| 6.13.5    | Zugstufe des Rock Shox-Dämpfers einstellen              | 86 | 7.4.6   | Bremsbeläge auf Verschleiß prüfen              | 96  |
| 6.13.6    | Druckstufe des Rock Shox-Dämpfers einstellen            | 87 | 7.4.7   | Druckpunkt prüfen                              | 96  |
| 6.14      | Gangschaltung   | 87 | 7.4.8   | Bremsscheiben auf Verschleiß prüfen            | 97  |
| 6.14.1    | Kettenschaltung nutzen                                  | 87 | 7.4.9   | Elektrische Leitungen und Bremszüge            | 97  |
| 6.14.2    | Nabenschaltung nutzen                                   | 88 | 7.4.10  | Gangschaltung                                  | 97  |
| 6.14.3    | eShift nutzen   | 88 | 7.4.11  | Vorbau   | 97  |
| 6.14.3.1  | eShift mit Shimano-DI2-Automatik-Nabenschaltungen       | 88 | 7.4.12  | USB-Anschluss                                  | 97  |
| 6.14.3.2  | eShift mit manueller Shimano-DI2-Nabenschaltungen       | 89 | 7.4.13  | Kettenspannung prüfen                          | 97  |
| 6.14.3.3  | eShift mit Shimano-DI2-Automatik-Nabenschaltungen       | 89 | 7.4.14  | Sitz der Lenkergriffe prüfen                   | 97  |
| 6.14.3.4  | eShift mit NuVinci H Sync/ enviolo mit Optimized H Sync | 89 | 8       | Wartung  | 98  |
| 6.14.3.5  | eShift mit Rohloff E-14 Speedhub 500/14                 | 89 | 8.1     | Achse mit Schnellspanner                       | 99  |
| 7         | Reinigen und Pflegen                                    | 90 | 8.1.1   | Schnellspanner überprüfen                      | 99  |
| 7.1       | Reinigung nach jeder Fahrt                              | 90 | 8.2     | Gangschaltung einstellen                       | 99  |
| 7.1.1     | Federgabel reinigen                                     | 90 | 8.2.1   | Seilzugbetätigte Gangschaltung, einzügig       | 100 |
| 7.1.2     | Hinterbau-Dämpfer reinigen                              | 90 | 8.2.2   | Seilzugbetätigte Gangschaltung, zweizügig      | 100 |
| 7.1.3     | Pedale reinigen   | 90 | 8.2.3   | Seilzugbetätigter Drehgriffschalter, zweizügig | 100 |
| 7.2       | Grundreinigung  | 91 | 9       | Fehlersuche, Störungsbeseitigung und Reparatur | 101 |
| 7.2.1     | Rahmen reinigen   | 91 | 9.1     | Fehlersuche und Störungsbeseitigung            | 101 |
| 7.2.2     | Vorbau reinigen   | 91 | 9.1.1   | Antriebssystem oder Bildschirm starten nicht   | 101 |
| 7.2.3     | Hinterbau-Dämpfer reinigen                              | 91 | 9.1.2   | Fehlermeldungen                                | 101 |
| 7.2.4     | Laufgrad reinigen                                       | 91 | 9.2     | Reparatur                                      | 102 |
|           |   |    | 9.2.1   | Nur Original-Teile und -Schmierstoffe nutzen   | 102 |
|           |   |    | 9.2.2   | Beleuchtung austauschen                        | 102 |



---

|       |                                   |     |
|-------|-----------------------------------|-----|
| 9.2.3 | Scheinwerfer einstellen           | 102 |
| 10    | Wiederverwerten und Entsorgen     | 103 |
| 11    | Dokumente                         | 104 |
| 11.1  | Teilleiste                        | 104 |
| 11.2  |                                   |     |
| 11.3  |                                   |     |
| 11.4  | Bedienungsanleitung Ladegerät     | 111 |
| 12    | Sichwortverzeichnis               | 119 |
| 13    | Glossar                           | 121 |
|       | Anhang                            | 124 |
| I.    | Original EG-Konformitätserklärung | 124 |

# 1 Über diese Betriebsanleitung

## Danke für Ihr Vertrauen!

Pedelects von Pegasus sind Fahrzeuge von höchster Qualität. Sie haben eine gute Wahl getroffen. Endmontage, Beratung und Einweisung werden von Ihrem Fachhändler durchgeführt. Egal ob Wartung, Umbau oder Reparatur - Ihr Fachhändler wird auch zukünftig für Sie da sein.

### Hinweis

Die *Betriebsanleitung* ersetzt nicht die persönliche Einweisung durch den ausliefernden Fachhändler.

Die Betriebsanleitung ist Bestandteil des Pedelects. Wenn es eines Tages weiterveräußert wird, ist sie dem Folgeigentümer zu übergeben.

Zu Ihrem neuen Pedelect erhalten Sie diese Betriebsanleitung. Bitte nehmen Sie sich Zeit Ihr neues Pedelect kennenzulernen und halten Sie sich an die Tipps und Anregungen der Betriebsanleitung. So werden Sie lange viel Freude an Ihrem Pedelect haben. Wir wünschen viel Spaß und stets eine gute und sichere Fahrt!

Diese Betriebsanleitung ist hauptsächlich für den Fahrer bzw. den Betreiber geschrieben. Ziel ist es, dass technische Laien das Pedelect sicher nutzen können. .



Ebenfalls sind Abschnitte speziell für den Fachhändler geschrieben. Ziel in diesen Abschnitten ist es vor allem, die Erstmontage und Wartung sicher durchzuführen. Die Abschnitte für Fachhändler sind grau abgesetzt und mit einem Schraubenschlüssel-Symbol gekennzeichnet.



Damit Sie die Betriebsanleitung bei der Fahrt zur Hand haben, laden Sie die Betriebsanleitung unter folgender Adresse auf Ihr Handy:

<https://www.pegasus-bikes.de/service/downloads.html>.

## 1.1 Hersteller

Der Hersteller des Pedelects ist die:

ZEG Zweirad-Einkaufs-Genossenschaft eG  
Longericher Straße 2  
D-50739 Köln

Tel.: +49 221 17959 0  
Fax: +49 221 17959 31  
E-Mail: [info@zeg.de](mailto:info@zeg.de)  
Internet: [www.zeg.de](http://www.zeg.de)

## 1.2 Typennummer und Modell

Die *Betriebsanleitung* ist Bestandteil von Pedelects mit folgenden Typennummern:

| Typennr.   | Modell  | Pedelectart           |
|------------|---|-----------------------|
| 19-17-4050 | Pegasus Solero E9 Performance (Gent9) outer   | City- und Trekkingrad |
| 19-17-4051 | Pegasus Solero E9 Performance (Trapez9) outer | City- und Trekkingrad |
| 19-17-4052 | Pegasus Solero E9 Performance (Wave9) outer   | City- und Trekkingrad |
| 20-16-3001 | Pegasus Strong Evo 9 (Gent9)                  | City- und Trekkingrad |
| 20-16-3003 | Pegasus Strong Evo 9 (Hydro Wave9)            | City- und Trekkingrad |
| 20-16-3004 | Pegasus Strong Evo 10 (Gent10)                | City- und Trekkingrad |
| 20-16-3006 | Pegasus Strong Evo 10 (Hydro Wave10)          | City- und Trekkingrad |
| 20-16-3007 | Pegasus Strong Evo 10 ABS (Gent10)            | City- und Trekkingrad |
| 20-16-3009 | Pegasus Strong Evo 10 ABS (Hydro Wave10)      | City- und Trekkingrad |
| 20-16-3010 | Pegasus Strong Evo 5R (Gent5)                 | City- und Trekkingrad |
| 20-16-3012 | Pegasus Strong Evo 5R (Hydro Wave5)           | City- und Trekkingrad |
| 20-16-3013 | Pegasus Strong Evo 5F (Gent5)                 | City- und Trekkingrad |
| 20-16-3015 | Pegasus Strong Evo 5F (Hydro Wave5)           | City- und Trekkingrad |
| 20-17-3001 | Pegasus Swing E7F Entry Street 20"            | City- und Trekkingrad |
| 20-17-3002 | Pegasus Solero E7R (Gent7)                    | City- und Trekkingrad |

Tabelle 1: Typennummer, Modell und Pedelectart

| Typennr.   | Modell                                      | Pedelecart            |
|------------|---|-----------------------|
| 20-17-3003 | Pegasus Solero E7R (Trapez7)                | City- und Trekkingrad |
| 20-17-3004 | Pegasus Solero E7R (Wave7)                  | City- und Trekkingrad |
| 20-17-3007 | Pegasus Solero E7F (Wave7)                  | City- und Trekkingrad |
| 20-17-3013 | Pegasus Solero E7F Plus (Wave7)             | City- und Trekkingrad |
| 20-17-3014 | Pegasus Solero E7R Plus (Gent7)             | City- und Trekkingrad |
| 20-17-3015 | Pegasus Solero E7R Plus (Trapez7)           | City- und Trekkingrad |
| 20-17-3016 | Pegasus Solero E7R Plus (Wave7)             | City- und Trekkingrad |
| 20-17-3020 | Tourina E7 F                                | City- und Trekkingrad |
| 20-17-3021 | Tourina E7 R                                | City- und Trekkingrad |
| 20-17-3030 | Pegasus Tecaro Evo 10 (Gent10)              | City- und Trekkingrad |
| 20-17-3031 | Pegasus Tecaro Evo 10 (Trapez10)            | City- und Trekkingrad |
| 20-17-3032 | Pegasus Tecaro Evo 10 (Hydro Wave10)        | City- und Trekkingrad |
| 20-17-3033 | Pegasus Solero Evo 9 (Gent9) outer          | City- und Trekkingrad |
| 20-17-3034 | Pegasus Solero Evo 9 (Trapez9) outer        | City- und Trekkingrad |
| 20-17-3035 | Pegasus Solero Evo 9 (Wave9) outer          | City- und Trekkingrad |
| 20-17-3036 | Pegasus Solero Evo 8F (Gent8)               | City- und Trekkingrad |
| 20-17-3038 | Pegasus Solero Evo 8F (Wave8)               | City- und Trekkingrad |
| 20-17-3060 | Pegasus Tecaro Evo NV Belt (Gent)           | City- und Trekkingrad |
| 20-17-3061 | Pegasus Tecaro Evo NV Belt (Trapez)         | City- und Trekkingrad |
| 20-17-3062 | Pegasus Tecaro Evo NV Belt (Hydro Wave)     | City- und Trekkingrad |
| 20-17-3085 | Pegasus Siena E7F Plus (Gent7) (NL)         | City- und Trekkingrad |
| 20-17-3086 | Pegasus Siena E7F Plus (Hydro Wave7) (NL)   | City- und Trekkingrad |
| 20-17-3100 | Pegasus Premio Evo 10 Lite (Gent10)         | City- und Trekkingrad |
| 20-17-3101 | Pegasus Premio Evo 10 Lite (Trapez10)       | City- und Trekkingrad |
| 20-17-3102 | Pegasus Premio Evo 10 Lite (Wave10)         | City- und Trekkingrad |
| 20-17-3103 | Pegasus Premio Evo 12 Lite Cross (Gent12)   | City- und Trekkingrad |
| 20-17-3104 | Pegasus Premio Evo 12 Lite Cross (Trapez12) | City- und Trekkingrad |

Tabelle 1: Typennummer, Modell und Pedelecart

| Typennr.   | Modell   | Pedelecart            |
|------------|--|-----------------------|
| 20-17-3106 | Pegasus Premio Evo 12 Lite (Gent12)                  | City- und Trekkingrad |
| 20-17-3107 | Pegasus Premio Evo 12 Lite (Trapez12)                | City- und Trekkingrad |
| 20-17-3108 | Pegasus Premio Evo 12 Lite (Wave12)                  | City- und Trekkingrad |
| 20-17-3112 | Pegasus Premio Evo 12 Superlite (Gent12)             | City- und Trekkingrad |
| 20-17-3112 | Pegasus Premio Evo NV Lite Belt ABS (Gent)           | City- und Trekkingrad |
| 20-17-3113 | Pegasus Premio Evo 12 Superlite (Trapez12)           | City- und Trekkingrad |
| 20-17-3114 | Pegasus Premio Evo 12 Superlite (Hydro Wave12)       | City- und Trekkingrad |
| 20-17-3114 | Pegasus Premio Evo NV Lite Belt ABS (Wave)           | City- und Trekkingrad |
| 20-17-3120 | Pegasus Premio EVO 10 (Gent10)                       | City- und Trekkingrad |
| 20-17-3121 | Pegasus Premio EVO 10 (Trapez10)                     | City- und Trekkingrad |
| 20-17-3122 | Pegasus Premio Evo 10 (Wave10)                       | City- und Trekkingrad |
| 20-17-3130 | Pegasus Solero Evo 8R (Gent8)                        | City- und Trekkingrad |
| 20-17-3132 | Pegasus Solero Evo 8R (Wave8)                        | City- und Trekkingrad |
| 20-17-3136 | Pegasus Solero E9 Sport CX (Gent9) outer             | City- und Trekkingrad |
| 20-17-3137 | Pegasus Solero E9 Sport CX (Trapez9) outer           | City- und Trekkingrad |
| 20-17-3138 | Pegasus Solero E9 Sport CX (Wave9) outer             | City- und Trekkingrad |
| 20-17-3139 | Pegasus Solero E9 Sport Cross Street (Gent9) outer   | City- und Trekkingrad |
| 20-17-3140 | Pegasus Solero E9 Sport Cross Street (Trapez9) outer | City- und Trekkingrad |
| 20-17-3147 | Pegasus Premio Evo 5R Belt (Wave5)                   | City- und Trekkingrad |
| 20-17-3148 | Pegasus EVO CX (Gent9)                               | City- und Trekkingrad |
| 20-17-3149 | Pegasus EVO CX (Trapez9)                             | City- und Trekkingrad |
| 20-17-3150 | Pegasus Evo CX (Hydro Wave9)                         | City- und Trekkingrad |
| 20-17-3151 | Pegasus Premio Evo 5F ABS (Gent5)                    | City- und Trekkingrad |
| 20-17-3152 | Pegasus Premio Evo 5F ABS (Trapez5)                  | City- und Trekkingrad |
| 20-17-3153 | Pegasus Premio Evo 5F ABS (Wave5)                    | City- und Trekkingrad |
| 20-17-3160 | Pegasus Premio Evo 10 Lite ABS (Gent10)              | City- und Trekkingrad |

Tabelle 1: Typennummer, Modell und Pedelecart

| Typennr.   | Modell   | Pedelecart            |
|------------|--|-----------------------|
| 20-17-3161 | Pegasus Premio Evo 10 Lite ABS (Trapez10)            | City- und Trekkingrad |
| 20-17-3162 | Pegasus Premio Evo 10 Lite ABS (Wave10)              | City- und Trekkingrad |
| 20-17-3163 | Pegasus Premio Evo 5F Lite Belt (Gent5)              | City- und Trekkingrad |
| 20-17-3165 | Pegasus Premio Evo 5F Lite Belt (Wave5)              | City- und Trekkingrad |
| 20-17-3170 | Pegasus Premio EVO 5R (Gent5)                        | City- und Trekkingrad |
| 20-17-3170 | Pegasus Ravenna Evo 5 (Gent5) (NL)                   | City- und Trekkingrad |
| 20-17-3175 | Pegasus Premio EVO 5R (Wave5) 26"                    | City- und Trekkingrad |
| 20-17-3177 | Pegasus Ravenna Evo 5 (Hydro Wave5) (NL)             | City- und Trekkingrad |
| 20-17-3180 | Pegasus Solero E8 Plus (Gent8) outer                 | City- und Trekkingrad |
| 20-17-3181 | Pegasus Solero E8 Plus (Trapez8) outer               | City- und Trekkingrad |
| 20-17-3182 | Pegasus Solero E8 Plus (WavE8) outer                 | City- und Trekkingrad |
| 20-17-3185 | Pegasus Premio EVO 5F (Gent5)                        | City- und Trekkingrad |
| 20-17-3186 | Pegasus Premio EVO 5F (Trapez5)                      | City- und Trekkingrad |
| 20-17-3187 | Pegasus Premio EVO 5F (Wave5)                        | City- und Trekkingrad |
| 20-17-3197 | Pegasus Premio E8R Plus Comfort (Comfort Wave8)      | City- und Trekkingrad |
| 20-17-3198 | Pegasus Premio E8R Plus Belt Comfort (Gent8)         | City- und Trekkingrad |
| 20-17-3200 | Pegasus Premio E8R Plus Belt Comfort (Comfort Wave8) | City- und Trekkingrad |
| 20-17-3211 | Pegasus Solero E7R (Wave7) 26"                       | City- und Trekkingrad |
| 20-17-3212 | Pegasus Solero E7R Plus (Wave7) 26"                  | City- und Trekkingrad |
| 20-17-3223 | Pegasus Piazza E7 (Gent7) NL                         | City- und Trekkingrad |
| 20-17-3225 | Pegasus Piazza E7 (Wave7) NL                         | City- und Trekkingrad |
| 20-17-3250 | Pegasus Ravenna Evo 5 Belt (Gent5) (NL)              | City- und Trekkingrad |
| 20-17-3252 | Pegasus Ravenna Evo 5 Belt (Hydro Wave5) (NL)        | City- und Trekkingrad |
| 20-17-3253 | Pegasus Ravenna Evo 5 CX (Gent5) (NL)                | City- und Trekkingrad |
| 20-17-3255 | Pegasus Ravenna Evo 5 CX (Hydro Wave5) (NL)          | City- und Trekkingrad |

Tabelle 1: Typennummer, Modell und Pedelecart

| Typennr.   | Modell                               | Pedelecart            |
|------------|--------------------------------------|-----------------------|
| 20-17-3280 | Pegasus Premio EVO 8R Belt (Gent)    | City- und Trekkingrad |
| 20-17-3281 | Pegasus Premio EVO 8R Belt (Trapez5) | City- und Trekkingrad |
| 20-17-3282 | Pegasus Premio EVO 8R Belt (Wave5)   | City- und Trekkingrad |
| 20-17-4041 | Pegasus Premio Evo 5R Belt (Gent5)   | City- und Trekkingrad |
| 20-17-4044 | Pegasus Premio Evo 5F Belt (Gent5)   | City- und Trekkingrad |
| 20-17-4046 | Pegasus Premio Evo 5F Belt (Wave5)   | City- und Trekkingrad |
| 20-17-4130 | Pegasus Geneve Evo (Wave)            | City- und Trekkingrad |
| 20-17-4131 | Pegasus Geneve Evo (Gent)            | City- und Trekkingrad |
| 20-17-4132 | Pegasus Geneve Evo (Lady)            | City- und Trekkingrad |

Tabelle 1: Typennummer, Modell und Pedelecart

\*Die Typennummer lag zum Redaktionsschluss noch nicht vor.

### 1.3 Betriebsanleitung identifizieren

Sie finden auf jeder Seite unten links die Identifikationsnummer der *Betriebsanleitung*. Die Identifikationsnummer besteht aus der Dokumentennummer, der Veröffentlichungsversion und dem Ausstellungsdatum.

---

Identifikationsnummer MY20B01-11\_2.0\_12.01.2021

---

### 1.4 Gesetze, Normen und Richtlinien

Diese *Betriebsanleitung* berücksichtigt die wesentlichen Anforderungen aus:

- der Richtlinie 2006/42/EG, Maschinen,
- der Richtlinie 2014/30/EU, Elektromagnetische Verträglichkeit,
- der DIN EN ISO 20607:2018 Sicherheit von Maschinen – Allgemeine Gestaltungsgrundsätze
- der EN 15194:2018, Fahrräder – Elektromotorisch unterstützte Räder – Pedelec-Fahrräder,
- der EN 11243:2016, Fahrräder – Gepäckträger für Fahrräder - Anforderungen und Prüfverfahren,
- der EN ISO 17100:2016-05 Übersetzungsdienstleistungen - Anforderungen an Übersetzungsdienstleistungen.

### 1.5 Änderungen vorbehalten

Die in dieser *Betriebsanleitung* enthaltenen Informationen sind zum Zeitpunkt des Drucks freigegebene technische Spezifikationen. Bedeutende Veränderungen werden in einer neuen Ausgabe der *Betriebsanleitung* berücksichtigt.

Alle Änderungen zu dieser *Betriebsanleitung* finden Sie unter:

<https://www.pegasus-bikes.de/service/downloads.html>.

### 1.6 Sprache

Die *Originalbetriebsanleitung* ist in deutscher Sprache abgefasst. Eine Übersetzung ist ohne die *Originalbetriebsanleitung* nicht gültig.

### 1.7 Gesetze, Normen und Richtlinien

Diese *Betriebsanleitung* berücksichtigt die wesentlichen Anforderungen aus:

- der Richtlinie 2006/42/EG, Maschinen,
- der Richtlinie 2014/30/EU, Elektromagnetische Verträglichkeit,
- der DIN EN ISO 20607:2018 Sicherheit von Maschinen - Betriebsanleitung - Allgemeine Gestaltungsgrundsätze
- der EN 15194:2018, Fahrräder – Elektromotorisch unterstützte Räder – Pedelec-Fahrräder,
- der EN 11243:2016, Fahrräder – Gepäckträger für Fahrräder - Anforderungen und Prüfverfahren,
- der EN ISO 17100:2016-05 Übersetzungsdienstleistungen - Anforderungen an Übersetzungsdienstleistungen.

## 1.8 Zu Ihrer Information

Zur besseren Lesbarkeit werden in dieser Betriebsanleitung unterschiedliche Markierungen verwendet.

### 1.8.1 Warnhinweise

Gefährliche Situationen und Handlungen sind durch Warnhinweise gekennzeichnet. In dieser *Betriebsanleitung* werden Warnhinweise wie folgt dargestellt:



Führt bei Nichtbeachtung zu schweren Verletzungen oder zum Tod. Hoher Risikograd der Gefährdung.



Kann bei Nichtbeachtung zu schweren Verletzungen oder zum Tod führen. Mittlerer Risikograd der Gefährdung.



Kann zu leichten oder mittelschweren Verletzungen führen. Niedriger Risikograd der Gefährdung.

### Hinweis

Kann bei Nichtbeachtung zu einem Sachschaden führen.



### 1.8.2 Textauszeichnungen

In dieser *Betriebsanleitung* werden folgende Schreibweisen verwendet:

| Schreibweise                                 | Verwendung  |
|--|---|
| <i>kursiv</i>                                | Glossarbereich  |
| <u>unterstrichen blau</u>                    | Verlinkung  |
| <u>unterstrichen grau</u>                    | Querverweise  |
| ✓ Haken                                      | Voraussetzungen   |
| ▶ Dreieck                                    | Handlungsschritt  |
| 1 Handlungsschritt                           | mehrere Handlungsschritte in vorgegebener Reihenfolge   |
| ⇒  | Ergebnis des Handlungsschritts  |
| GESPERRT                                     | Anzeigen auf dem Bildschirm   |
| •  | Aufzählungen  |
| Gilt nur für Pedelecs mit dieser Ausstattung | Unterschiedliche Modelle besitzen eine andere Ausstattung. Auf alternativ eingesetzte Komponenten wird durch einen Hinweis unter der Überschrift hingewiesen. |

Tabelle 2:

Hinweise für den Fachhändler sind grau abgesetzt und mit einem Schraubenschlüssel-Symbol gekennzeichnet. Informationen für Fachhändler haben für technische Laien keinen zur Handlung auffordernden Charakter.

## 1.9 Typenschild

Das Typenschild befindet sich auf dem Rahmen. Die genaue Lage des Typenschildes können Sie aus

der Abbildung 1 entnehmen. Auf dem Typenschild finden Sie dreizehn Angaben.

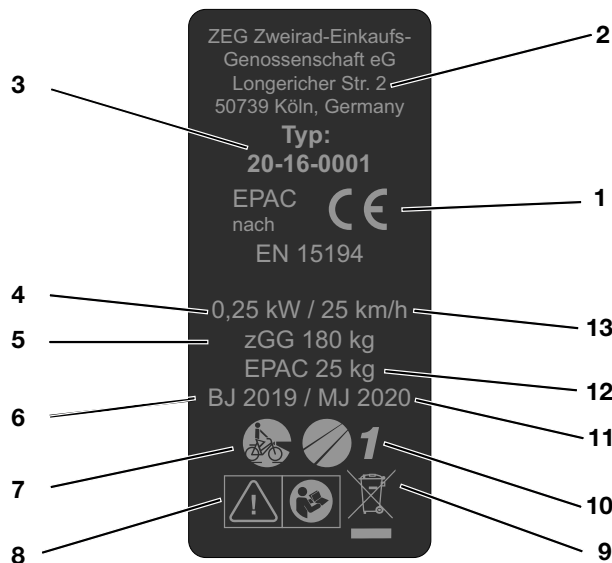


Abbildung 1: Beispiel Typenschild

| Nr. | Bezeichnung                       | Beschreibung  |
|-----|-----------------------------------|---|
| 1   | CE-Kennzeichnung                  | Mit der CE-Kennzeichnung erklärt der Hersteller, dass das Pedelec den geltenden Anforderungen entspricht.   |
| 2   | Kontaktdaten Hersteller           | Unter dieser Adresse können Sie den Hersteller erreichen. Mehr Informationen finden Sie in Kapitel 1.1.   |
| 3   | Typennummer                       | Jeder Typ eines Pedelecs besitzt eine achtstellige Typennummer, über die das Konstruktionsmodelljahr, die Art des Pedelecs und die Variante beschrieben werden. Mehr Informationen finden Sie im Kapitel 1.2.   |
| 4   | maximale Nenndauerleistung        | Die maximale Nenndauerleistung ist die maximale Leistung über 30 Minuten an der Abtriebswelle des Elektromotors.  |
| 5   | höchstes zulässiges Gesamtgewicht | Das höchste zulässige Gesamtgewicht ist das Gewicht des vollständig zusammengebauten Pedelecs, plus Fahrer und Gepäck.  |
| 6   | Baujahr                           | Das <i>Baujahr</i> ist das Jahr, in dem das Pedelec hergestellt wird. Der Produktionszeitraum ist August 2019 bis Juli 2020.  |
| 7   | Pedelecart                        | Mehr Informationen finden Sie im Kapitel 3.2.   |
| 8   | Sicherheitskennzeichen            | Mehr Informationen finden Sie im Kapitel 1.7.   |
| 9   | Entsorgungshinweis                | Mehr Informationen finden Sie im Kapitel 10.  |
| 10  | Einsatzgebiet                     | Mehr Informationen finden Sie im Kapitel 3.5.   |
| 11  | Modelljahr                        | Das Modelljahr ist bei den in Serie produzierten Pedelecs das erste Produktionsjahr der Version und ist nicht immer identisch mit dem <i>Baujahr</i> . Teilweise kann das <i>Baujahr</i> vor dem Modelljahr liegen. Werden keine technischen Veränderungen an der Serie vorgenommen, können Pedelecs eines vergangenen Modelljahres auch danach hergestellt werden. |
| 12  | Gewicht des fahrbereiten Pedelecs | Die Gewichtsangabe des fahrbereiten Pedelecs bezieht sich auf das Gewicht zum Verkaufszeitpunkt. Jedes zusätzliche Zubehör muss auf dieses Gewicht aufgerechnet werden.   |
| 13  | Abschaltgeschwindigkeit           | Geschwindigkeit, die vom Pedelec zu dem Zeitpunkt erreicht ist, wenn der Strom auf Null oder auf den Leerlaufwert abfällt.  |

Tabelle 3: Typenschild Angaben

## 2 Sicherheit

### 2.1 Allgemeine Warnungen

#### **WARNUNG**

##### **Brand- und Explosion durch defekten Akku**

Bei beschädigten oder defekten Akkus kann die Sicherheitselektronik ausfallen. Die Restspannung kann einen Kurzschluss auslösen. Der Akku kann sich selbstentzünden und explodieren.

- ▶ Nach einem Sturz oder Aufprall den Akku mindestens 24 Stunden außer Betrieb setzen und beobachten.
- ▶ Äußerlich beschädigten Akku sofort außer Betrieb setzen.
- ▶ Defekte Akkus sind Gefahrgut. Defekte Akkus schnellstmöglich fachgerecht entsorgen.
- ▶ Bis zur Entsorgung Akku trocken lagern. Niemals brennbare Stoffe in der Umgebung lagern.
- ▶ Niemals Akku öffnen oder reparieren.
- ▶ Akku und Zubehör nur in einwandfreiem Zustand betreiben und aufladen.

#### **VORSICHT**

##### **Elektrischer Schlag bei Beschädigung**

Beschädigte Ladegeräte, Stromleitungen und Stecker erhöhen das Risiko eines elektrischen Schlages.

- ▶ Vor jeder Benutzung Ladegerät, Leitung und Stecker überprüfen. Niemals ein beschädigtes Ladegerät verwenden.

##### **Elektrischer Schlag durch Wassereintritt**

Beim Eindringen von Wasser in das Ladegerät besteht das Risiko eines elektrischen Schlages.

- ▶ Niemals den Akku im Freien laden.

#### **VORSICHT**

##### **Brand- und Explosion durch Kurzschluss**

Metallgegenstände können die elektrischen Anschlüsse des Akkus überbrücken. Der Akku kann sich selbst entzünden und explodieren.

- ▶ Niemals Büroklammern, Schrauben, Münzen, Schlüssel und andere Kleinteile in den Akku stecken.

##### **Brand- und Explosion durch falsches Ladegerät**

Ladegeräte mit zu hoher Spannung beschädigen Akkus. Ein Brand oder eine Explosion kann die Folge sein.

- ▶ Nur für das Pedelec zugelassene Akkus verwenden.
- ▶ Das mitgelieferte Ladegerät eindeutig kennzeichnen.

##### **Brand- und Explosion durch Wassereintritt**

Der Akku ist nur gegen Spritzwasser geschützt. Eindringendes Wasser kann einen Kurzschluss auslösen. Der Akku kann sich selbst entzünden und explodieren.

- ▶ Niemals den Akku ins Wasser tauchen.
- ▶ Besteht Grund zur Annahme, dass Wasser in den Akku gelangt ist, Akku außer Betrieb setzen.

##### **Brand- und Explosion durch hohe Temperaturen**

Temperaturen über 60 °C können dazu führen, dass Flüssigkeit aus dem Akku austritt und das Gehäuse beschädigt wird. Der Akku kann sich selbst entzünden und explodieren.

- ▶ Akku vor Hitze schützen.
- ▶ Niemals neben heiße Objekte lagern.
- ▶ Niemals den Akku dauerhafter Sonneneinstrahlung aussetzen.
- ▶ Große Temperaturänderungen vermeiden.




**VORSICHT**
**Brand durch überhitztes Ladegerät**

Das Ladegerät erwärmt sich beim Laden des Akkus. Die Folge bei mangelnder Kühlung kann ein Brand oder Verbrennungen der Hände sein.

- ▶ Niemals Ladegerät auf leicht brennbaren Untergrund (z. B. Papier, Teppich usw.) verwenden.
- ▶ Niemals Ladegerät beim Laden abdecken.
- ▶ Niemals den Akku unbeaufsichtigt laden.

**Hinweis**

Beim Transport und bei der Fahrt kann ein eingesteckter Schlüssel abbrechen oder die Verriegelung unbeabsichtigt öffnen.

- ▶ Schlüssel des Akku-Schlusses abziehen.
- ▶ Es wird empfohlen, den Schlüssel mit einem Schlüsselanhänger ausstatten.

**2.1.1 Giftige Substanzen****2.1.1.1 Bremsflüssigkeit**

**GEFAHR**
**Tod durch Vergiftung**

Durch einen Unfall oder Materialermüdung kann Bremsflüssigkeit austreten. Die Bremsflüssigkeit kann bei Verschlucken und Einatmen tödlich sein.

**Erste-Hilfe-Maßnahmen**

- ▶ Betroffene aus dem Gefahrenbereich und an die frische Luft bringen.
- ▶ Niemals Betroffene unbeaufsichtigt lassen.
- ▶ Mit Bremsflüssigkeit verunreinigte Kleidungsstücke sofort entfernen.

- ▶ Niemals Dämpfe und Aerosole einatmen. Für ausreichende Lüftung sorgen.
- ▶ Zum Schutz Handschuhe und Schutzbrille tragen.
- ▶ Ungeschützte Personen fernhalten.
- ▶ Auf Rutschgefahr durch ausgelaufene Bremsflüssigkeit achten.
- ▶ Offenen Flammen, heißen Oberflächen und Zündquellen von ausgelaufener Bremsflüssigkeit fernhalten.
- ▶ Kontakt mit Haut und Augen vermeiden.

**Nach Einatmen**

Frischlucht zuführen. Bei Beschwerden sofort einen Arzt aufsuchen.

**Nach Hautkontakt**

- ▶ Betroffene Hautpartie mit Wasser und Seife waschen und gut abspülen. Verunreinigte Kleidung entfernen. Bei Beschwerden einen Arzt aufsuchen.

**Nach Augenkontakt**

- ▶ Augen mindestens 10 Minuten bei geöffnetem Lidspalt unter fließendem Wasser spülen, auch unter den Augenlidern. Bei Beschwerden sofort einen Augenarzt aufsuchen.

**Nach Verschlucken**

- ▶ Mund mit Wasser ausspülen. Niemals Erbrechen auslösen. Aspirationsgefahr!
- ▶ Erbricht sich eine Person und liegt auf dem Rücken, in stabile Seitenlage bringen. Sofort einen Arzt aufsuchen.

---

### Umweltschutzmaßnahmen

- ▶ Niemals Bremsflüssigkeit in die Kanalisation, das Gewässer oder Grundwasser gelangen lassen.
  - ▶ Bei Eindringen in den Boden, von Gewässern oder der Kanalisation die zuständige Behörden benachrichtigen.
- 



### VORSICHT

#### Verätzung von Haut und Augen durch defekten Akku

Aus beschädigten oder defekten Akkus können Flüssigkeiten und Dämpfe austreten. Auch zu hohe Temperaturen können dazu führen, dass Flüssigkeiten und Dämpfe aus dem Akku austreten. Die Flüssigkeiten und Dämpfe können die Atemwege reizen und zu Verbrennungen führen.

- ▶ Niemals in Kontakt mit austretenden Flüssigkeiten kommen.
  - ▶ Frischluft zuführen. Bei Beschwerden einen Arzt aufsuchen.
  - ▶ Bei Augenkontakt oder Beschwerden, sofort einen Arzt aufsuchen.
  - ▶ Bei Kontakt, die Haut sofort mit Wasser abspülen.
  - ▶ Raum gut lüften.
- 

#### Gefahr für die Umwelt durch austretende Bremsflüssigkeit

Die Bremsflüssigkeit in der Bremsanlage ist giftig und umweltschädlich. Gelangt Bremsflüssigkeit in die Kanalisation oder das Grundwasser, werden diese vergiftet.

- ▶ Tritt Bremsflüssigkeit aus, das Bremssystem sofort reparieren. Kontaktieren Sie Ihren Fachhändler.
  - ▶ Austretende Bremsflüssigkeit umweltgerecht und nach gesetzlichen Vorschriften entsorgen. Kontaktieren Sie Ihren Fachhändler.
- 

## 2.2 Anforderungen an den Fahrer

Die körperlichen, motorischen und geistigen Fähigkeiten des Fahrers müssen zur Teilnahme am Straßenverkehr ausreichen. Empfohlen wird ein Mindestalter von 14 Jahren.

## 2.3 Schutzbedürftige Gruppen

Halten Sie Akkus und Ladegerät fern von Kindern und Personen mit verringerten physischen, sensorischen oder mentalen Fähigkeiten oder mit mangelnden Erfahrungen und Kenntnissen.

Wird das Pedelec von Minderjährigen genutzt, muss ein Erziehungsberechtigter den Jugendlichen gründlich einweisen.

## 2.4 Persönliche Schutzausrüstung

Tragen Sie zum Schutz einen geeigneten Schutzhelm, feste Schuhe sowie lange, Fahrradtypische, eng anliegende Kleidung.

## 2.5 Sicherheitskennzeichen und Sicherheitshinweise

Auf dem Typenschild befinden sich diese Sicherheitskennzeichen und Sicherheitshinweise:





| Symbol  | Erklärung                     |
|---|-------------------------------|
|  | Allgemeine Warnung            |
|  | Gebrauchsanleitungen beachten |

Tabelle 4: Bedeutung Sicherheitskennzeichen

| Symbol  | Erklärung   |
|---|---|
|   | Anweisung lesen   |
|    | getrennte Sammlung von Elektro- und Elektronikgeräten       |
|    | getrennte Sammlung von Batterien und Akkus                  |
|    | ins Feuer werfen verboten (verbrennen verboten)             |
|   | Batterien und Akku öffnen verboten                          |
|    | Gerät der Schutzklasse II                                   |
|    | nur für Verwendung in Innenräumen geeignet                  |
|    | Sicherung (Gerätesicherung)                                 |
|    | EU-Konformität  |
|    | wiederverwertbares Material                                 |
|    | Vor Temperaturen über 50 °C und Sonneneinstrahlung schützen |

## 2.6 Notfall

### 2.6.1 Verhalten im Notfall

- ▶ Bremsen Sie bei allen Gefahren im Straßenverkehr mit der Bremse den E-Scooter bis zum Stillstand ab. Die Bremse dient hierbei als Not-Halt-System.

### 2.6.2 Erste-Hilfe-Maßnahmen

- ▶ Treten Beschwerden durch Verbrennungsgase oder austretende Flüssigkeiten auf, sofort einen Arzt aufsuchen.

#### Nach Einatmen

Bei Beschädigung oder unsachgemäßem Nutzung des Akkus können Dämpfe austreten. Die Dämpfe können zu Atemwegsreizungen führen.

- ▶ An die frische Luft gehen.
- ▶ Bei Beschwerden einen Arzt aufsuchen.

#### Nach Augenkontakt

- ▶ Augen vorsichtig mit viel Wasser spülen (mindestens 15 Minuten). Nicht betroffenes Auge schützen. Sofort einen Arzt aufsuchen.

#### Nach Hautkontakt

- ▶ Feste Partikel sofort entfernen.
- ▶ Betroffenen Bereich mit viel Wasser spülen (mindestens 15 Minuten). Danach betroffene Hautstellen leicht abtupfen, niemals trocken reiben.
- ▶ Verunreinigte Kleidung sofort ausziehen.
- ▶ Bei Rötungen oder Beschwerden sofort einen Arzt aufsuchen.

#### Nach verschlucken

- ▶ Reichlich Milch oder Wasser trinken und Erbrechen auslösen.
- ▶ Sofort einen Arzt aufsuchen.

## 2.6.3 Brand bekämpfen

### **WARNUNG**



#### **Vergiftung**

Durch das Einatmen von Dämpfen kann es zu Vergiftungen kommen.

- ▶ Auf die Seite des Feuers stellen , aus der der Wind kommt.
- ▶ Wenn möglich Atemschutz verwenden.

Bei einem beschädigten oder defekten Akku kann die Sicherheitselektronik ausfallen. Die Restspannung kann einen Kurzschluss auslösen. Der Akku kann sich selbst entzünden und explodieren.

- 1 Deformiert sich ein Akku oder beginnt zu rauchen: Abstand halten!
  - 2 Beim Laden den Stecker aus der Steckdose ziehen.
  - 3 Die Feuerwehr benachrichtigen.
- ▶ Zur Feuerbekämpfung Feuerlöscher der Brandklasse D verwenden.
  - ▶ Niemals beschädigte Akkus mit Wasser löschen oder mit Wasser in Kontakt kommen lassen.

## 2.6.4 Austretende Flüssigkeiten

### 2.6.4.1 Bremsflüssigkeit

- ▶ Tritt Bremsflüssigkeit aus, muss das Bremssystem sofort repariert werden. Kontaktieren Sie Ihren Fachhändler.
- ▶ Austretende Bremsflüssigkeit umweltgerecht und den gesetzlichen Vorschriften entsprechend entsorgen. Kontaktieren Sie Ihren Fachhändler.

### 3 Übersicht

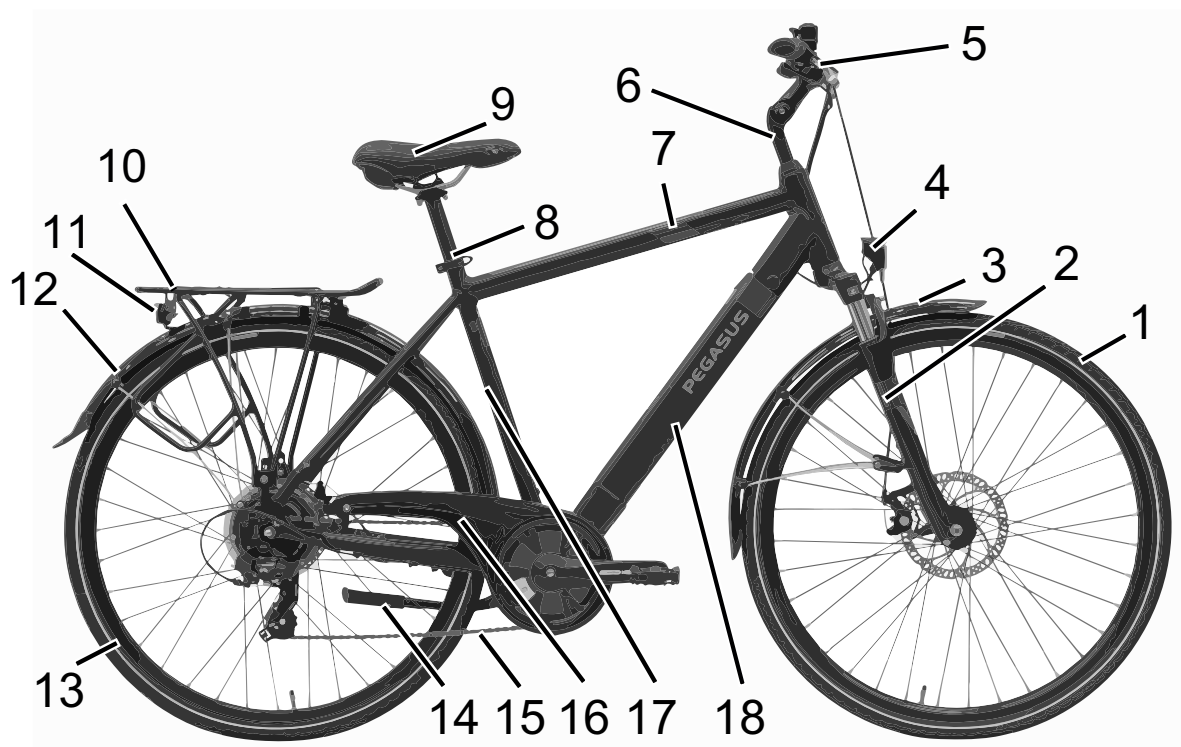


Abbildung 2: Pedelec von rechts, Beispiel Bulls Piazza

|   |                      |    |                         |
|---|----------------------|----|-------------------------|
| 1 | Vorderrad            | 10 | Gepäckträger            |
| 2 | Gabel                | 11 | Rücklicht und Reflektor |
| 3 | Vorderes Schutzblech | 12 | Hinteres Schutzblech    |
| 4 | Scheinwerfer         | 13 | Hinterrad               |
| 5 | Lenker               | 14 | Seitenständer           |
| 6 | Vorbau               | 15 | Kette                   |
| 7 | Rahmen               | 16 | Kettenschutz            |
| 8 | Sattelstütze         | 17 | Rahmennummer            |
| 9 | Sattel               | 18 | Akku und Typenschild    |

### 3.1 Beschreibung

#### 3.1.1 Laufrad

Das Pedelec besitzt 2 Laufräder: Ein Vorderrad und ein Hinterrad.

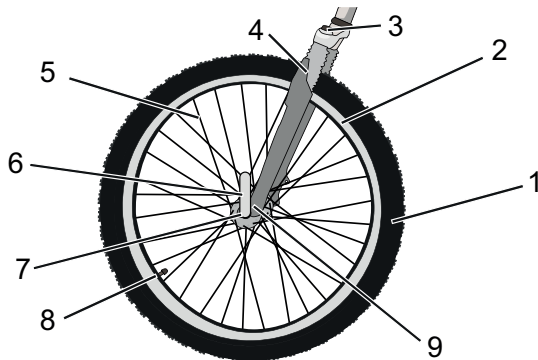


Abbildung 3: Sichtbare Komponenten des Laufrads, Beispiel Vorderrad

- |   |                            |
|---|----------------------------|
| 1 | Reifen                     |
| 2 | Felge                      |
| 3 | Gabelkopf                  |
| 4 | Gabelbein                  |
| 5 | Speiche                    |
| 6 | Schnellspanner             |
| 7 | Nabe                       |
| 8 | Ventil                     |
| 9 | Ausfallende der Gabelbeins |

##### 3.1.1.1 Ventil

Jedes Laufrad besitzt ein Ventil. Es dient zum Befüllen des *Reifens* mit Luft. Auf jedem Ventil befindet sich eine Ventilkappe. Die aufgeschraubte Ventilkappe hält Staub und Schmutz fern.

Das Pedelec besitzt entweder ein klassisches *Blitzventil*, ein *Französisches Ventil* oder ein *Auto-Ventil*.

#### 3.1.2 Federung

In dieser Modellreihe sind sowohl starre Gabeln als auch Federgabeln verbaut.

##### 3.1.2.1 Starre Gabel

Starre Gabeln besitzen keine Federung. Sie übersetzen die eingesetzte Muskel- und Motorkraft optimal auf die Straße. Bei steilen Straßen ist bei Pedelecs mit starrer Gabel der Energieverbrauch geringer und die Reichweite höher, als bei Pedelecs mit einer eingestellten Federung.

##### 3.1.2.2 Federgabel

Eine Federgabel federt entweder durch eine Stahlfeder oder durch eine Luftfederung.

Im Vergleich zu starren Gabel, verbessern Federgabeln den Bodenkontakt und den Komfort über zwei Funktionen: die Federung und die Dämpfung. Bei einem Pedelec mit Federung wird ein Stoß, z. B. durch einen im Weg liegenden Stein, nicht über die Gabel direkt in den Körper des Fahrers geleitet, sondern durch das Federsystem aufgefangen. Die Federgabel wird dadurch zusammengestaucht.

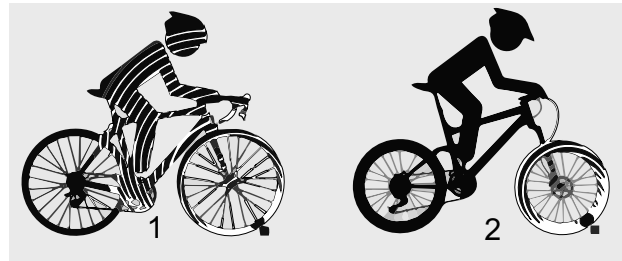


Abbildung 4: Pedelec ohne Federung (1) und mit Federung (2)

Nach dem Zusammenstauchen kehrt die Federgabel in ihre ursprüngliche Position zurück. Ist ein Dämpfer vorhanden, bremst der diese Bewegung ab und verhindert so, dass das Federsystem unkontrolliert zurück federt und die Gabel nach oben und unten zu schwingen beginnt. Dämpfer, die Einfederbewegungen dämpfen, also eine Belastung auf Druck, heißen Druckstufen-Dämpfer oder auch Compressions-Dämpfer.

Dämpfer, die Ausfederbewegungen dämpfen, also eine Belastung auf Zug, heißen Zugstufen-Dämpfer oder auch Rebound-Dämpfer.

Bei jeder Federgabel kann das Zusammenstauchen gesperrt werden. Hierdurch verhält sich die Federgabel wie eine starre Gabel.

### 3.1.2.3 Stahlfedergabel

Am Gabelschaft (1) sind der Vorbau und Lenker befestigt. Auf der Steckachse (6) ist das Laufrad befestigt. I

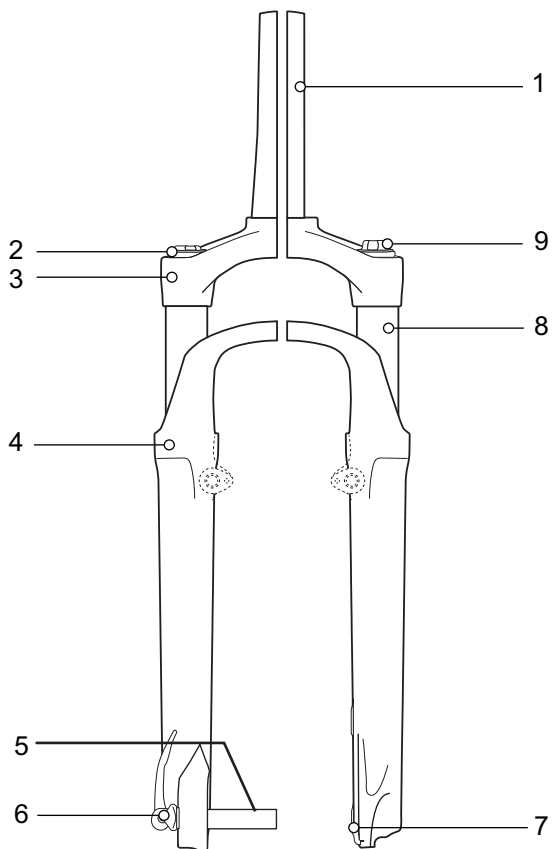


Abbildung 5: Beispiel Suntour Gabel

Weitere Elemente: das Einstellrad des Negativfederwegs (9), die Krone (3), Q-Loc (5), Staubsichtung (4), Ausfallende der Gabel (7) und Standrohr (8))

### 3.1.2.4 Luftfedergabel

Die Luftfedergabel besitzt eine Luftfeder, einen Druckstufen-Dämpfer und zum Teil einen Zugstufen-Dämpfer.

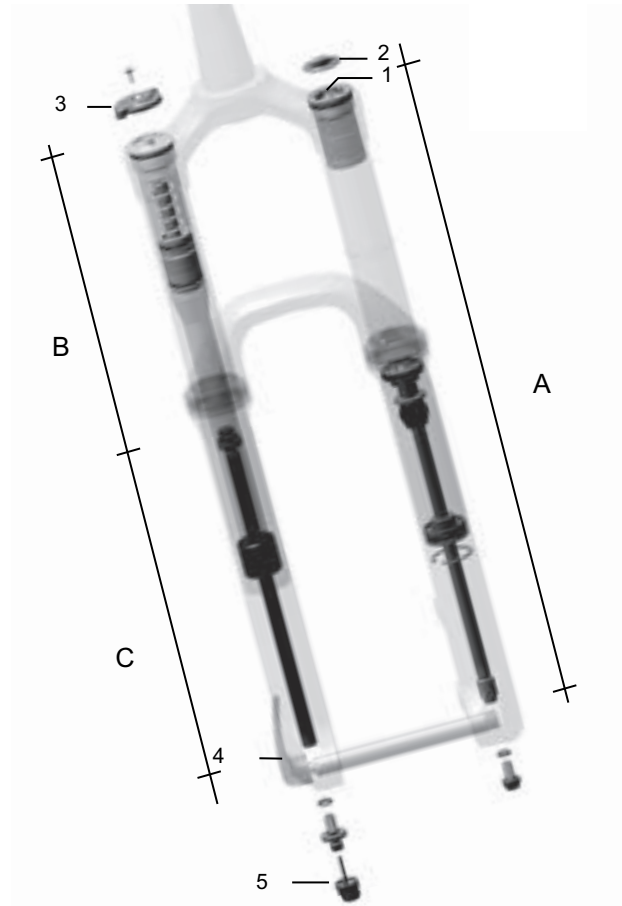


Abbildung 6: Beispiel Yari Gabel

In der Zeichnung sehen Sie diese Bauteile: Luftventil (1), Ventilkappe (2) Gabelsperre (3), Schnellspanner (4) und Zugstufen-Dämpfer-Einsteller (5) und den Baugruppen: Luftfeder-Baugruppe (A), Druckstufen-Dämpfer-Baugruppe (B) und Zugstufen-Dämpfer-Baugruppe (C)

### 3.1.2.5 Suntour Hinterbau-Dämpfer

Der Hinterbau-Dämpfer besitzt eine Luftfeder, einen Druckstufen-Dämpfer und einen Zugstufen-Dämpfer.

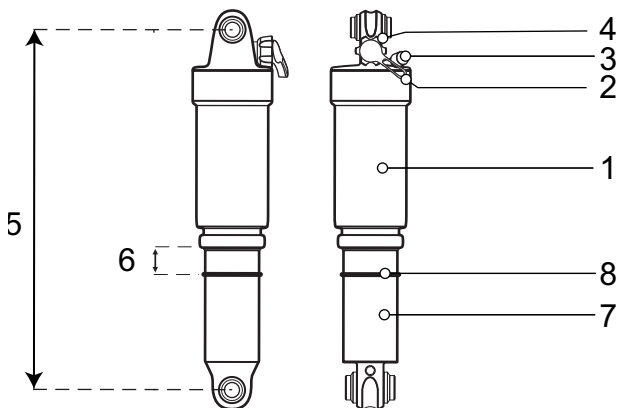


Abbildung 7: Beispiel Suntour Hinterbau-Dämpfer

- 1 Obere Öse
- 2.1 Gesamtlänge des Dämpfers
- 2.2 Negativfederwert des Hinterbau-Dämpfers
- 3 Untere Öse
- 4 O-Ring
- 5 Muffe
- 6 Dämpfereinheit
- 7 IFP (internal floating piston)
- 8 Luftventil
- 9 Luftkammer
- 10 Lockout Hebel
- 11 Rebound Hebe (Zugstufen Einstellung)

### 3.1.2.6 FOX Hinterbau-Dämpfer

Der Hinterbau-Dämpfer besitzt sowohl eine Luftfeder als auch einen Druckstufen-Dämpfer und einen Zugstufen-Dämpfer.

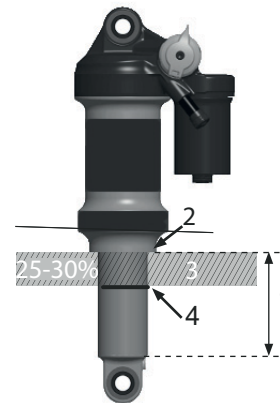


Abbildung 8: Beispiel FOX Hinterbau-Dämpfer

- 1 Führungsstangen-Auge
- 2 Luftventil
- 3 Einstellrad
- 4 Hebel
- 5 Luftkammer
- 6 O-Ring





### 3.1.3 Bremssystem

Jedes Pedelec besitzt ein hydraulisches Bremssystem. In einem geschlossenen Schlauchsystem befindet sich Bremsflüssigkeit. Zieht der Fahrer den Bremshebel, wird über die Bremsflüssigkeit die Bremse am Laufrad aktiviert.

Das Pedelec besitzt entweder:

- eine Felgenbremse am Vorderrad und Hinterrad,
- eine Scheibenbremse am Vorderrad und Hinterrad oder
- eine Felgenbremse am Vorderrad und Hinterrad und einer zusätzlichen Rücktrittbremse.

Die mechanischen Bremsen dienen als Not-Halt und führen zu einem schnellen und sicheren Halt im Notfall.

#### 3.1.3.1 Felgenbremse

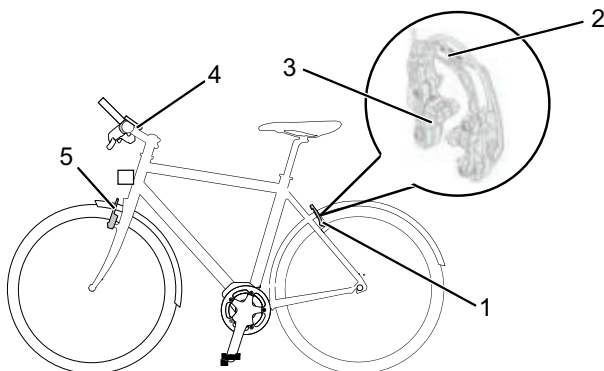


Abbildung 9: Bremssystem mit Felgenbremse im Detail, Beispiel Magura HS22

- 1 Felgenbremse Hinterrad
- 2 Brake-Booster
- 3 Bremsbelag
- 4 Lenker mit *Bremshebel*
- 5 Felgenbremse Vorderrad

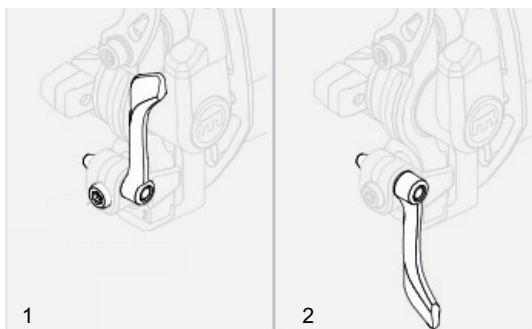


Abbildung 10: Verriegelungshebel der Felgenbremse, geschlossen (1) und geöffnet (2)

Die Felgenbremse stoppt die Bewegung des Laufrads, indem der Fahrer die *Bremshebel* zieht und hierdurch zwei gegenüberliegende Bremsbeläge auf die *Felgen* presst. Die hydraulische Felgenbremse besitzt einen Verriegelungshebel. Der Verriegelungshebel der Felgenbremse ist unbeschriftet. Nur ein Fachhändler darf den Verriegelungshebel der Felgenbremse einstellen

#### 3.1.3.2 Scheibenbremse

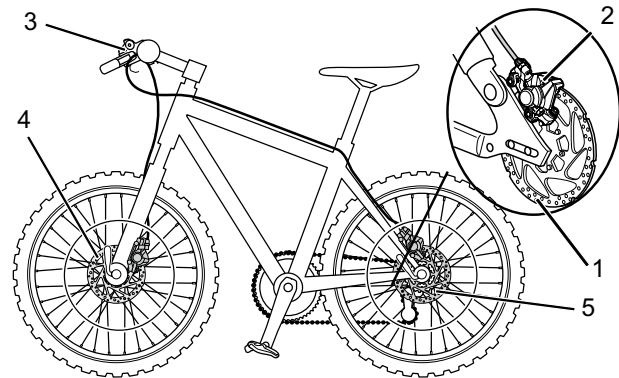


Abbildung 11: Bremssystem mit Scheibenbremse, Beispiel

- 1 Bremsscheibe
- 2 Bremssattel mit Bremsbelägen
- 3 *Lenker mit Bremshebel*
- 4 Vorderrad Bremsscheibe
- 5 Hinterrad Bremsscheibe

Bei einem Pedelec mit einer Scheibenbremse ist die Bremsscheibe mit der *Nabe* des Laufrads fest verschraubt.

Im *Bremshebel* wird durch Ziehen der Bremsdruck aufgebaut. Über die Bremsflüssigkeit wird der Druck durch die Bremsleitungen an die Zylinder im Bremssattel weitergeleitet. Die Bremskraft wird durch eine Untersetzung verstärkt und auf die Bremsbeläge übertragen. Diese bremsen mechanisch die Bremsscheibe ab. Wird der *Bremshebel* gezogen, werden die Bremsbeläge auf die Bremsscheibe gepresst und die Bewegung des Laufrads bis zum Stillstand verzögert.

### 3.1.3.3 Rücktrittbremse



Abbildung 12: Bremssystem mit einer Rücktrittbremse, Beispiel

- 1 Hinterrad Felgenbremse
- 2 Lenker mit *Bremshebel*
- 3 Vorderrad Felgenbremse
- 4 *Pedal*
- 5 Rücktrittbremse

Die Rücktrittbremse stoppt die Bewegung des Hinterrads, indem der Fahrer die Pedale entgegengesetzt der Fahrbewegung tritt.

### 3.1.3.4 ABS

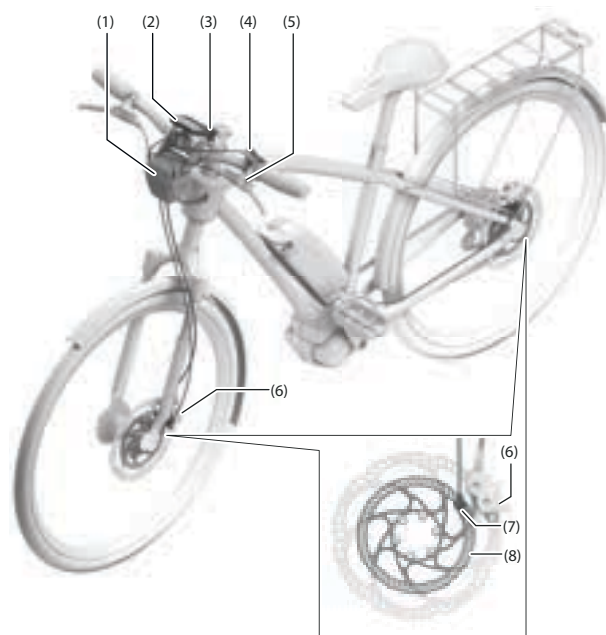


Abbildung 13: BOSCH ABS

- 1 ABS-Steuergerät mit Gehäuse
- 2 Bildschirm
- 3 ABS-Kontrollleuchte
- 4 Bedienteil
- 5 Bremshebel Vorderrad
- 6 Bremssattel
- 7 Radgeschwindigkeits-Sensor
- 8 Sensorscheibe

ABS ist in machen Pedelecs als Zusatzfunktion enthalten.

#### BOSCH-ABS

Die Funktionalität der Hinterrad-Bremse ist unabhängig von der Funktionsfähigkeit des *Antiblockier-Systems (ABS)*.

Bei Betätigung der Bremsen erkennt das ABS durch Raddrehzahl-Sensoren am Vorderrad und Hinterrad kritischen *Schlupf*. Das ABS begrenzt den Schlupf am Vorderrad, indem es dort den Bremsdruck abbaut und somit das Laufrad stabilisiert. Nachdem sich das Laufrad stabilisiert hat, wird durch gezielten Druckaufbau bei jedem Bremsimpuls das Laufrad zurück an die Blockiergrenze gebracht.

Blockiert das Rad wieder, erfolgt ein erneuter Druckabbau. Dies wiederholt sich, um das Rad stets an der Haftgrenze zu halten und damit den Reibwert zwischen Reifen und Fahrbahn optimal auszunutzen.

Das ABS wird beendet, wenn eines von diesen Ereignisse eintritt:

- Die Speicherkammer im ABS-Steuergerät ist vollständig gefüllt.
- Das Pedelec steht.
- Der Fahrer lässt die Bremse los.

Zusätzlich zum Schlupf erkennt das ABS ein Abheben des Hinterrades bei Vollbremsungen. Einem Überschlag bei sehr heftigen Bremsmanövern steuert hierdurch das ABS gegen.

Bei niedrigem Ladezustand, deaktiviert das ABS zunächst die Motorunterstützung. Ungeachtet dessen bleibt das Elektrische Antriebssystem inklusive Bildschirm, Licht und ABS aktiv, bis der Akku leer ist. Erst bei nahezu vollständig entladem Akku schaltet sich das Elektrische Antriebssystem und das ABS aus. Die Bremsanlage bleibt funktionsfähig. Ist keine oder ein leere Akku am Pedelec vorhanden, ist das ABS inaktiv.

Vor dem endgültigen Ausschalten leuchtet die Kontrollleuchte noch einmal für ca. 5 Sekunden. Die ABS-Kontrollleuchte erlischt bei nicht verfügbarem ABS.

### 3.1.4 Antriebssystem

Das Pedelec wird mit Muskelkraft durch das Kettengetriebe angetrieben. Die Kraft, die durch das Treten der Pedale in Fahrtrichtung aufgewendet wird, treibt das vordere Kettenrad an. Über die Kette wird die Kraft auf das hintere Kettenrad und dann an das Hinterrad übertragen.

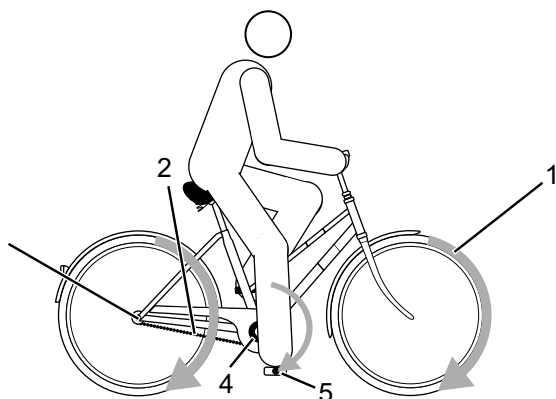


Abbildung 14: Schema Mechanisches Antriebssystem

- 1 Fahrtrichtung
- 2 Kette
- 3 hintere Kettenrad
- 4 vordere Kettenrad
- 5 Pedal

Zusätzlich zum Mechanischen Antriebssystem besitzt das Pedelec ein Elektrisches Antriebssystem.

Sobald die benötigte Muskelkraft des Fahrers beim Treten in die Pedale ein bestimmtes Maß übersteigt, schaltet sich der Motor sanft zu und unterstützt die Tretbewegung des Fahrers. Die Motorkraft entspricht dem eingestellten Unterstützungsgrad.

Das Pedelec verfügt über kein separates Not-Aus. Das Elektrische Antriebssystem kann im Notfall durch die Entnahme des *Bildschirms* unterbrochen werden. Die mechanischen Bremsen dienen als Not-Halt und führen zu einem schnellen und sicheren Halt im Notfall.

Der Motor schaltet sich automatisch ab, sobald der Fahrer nicht mehr in die Pedale tritt, die Temperatur außerhalb des zulässigen Bereichs liegt, eine Überbelastung vorliegt oder die Abschaltgeschwindigkeit von 25 km/h erreicht ist.

Zum Elektrischen Antriebssystem gehören bis zu 8 Komponenten:

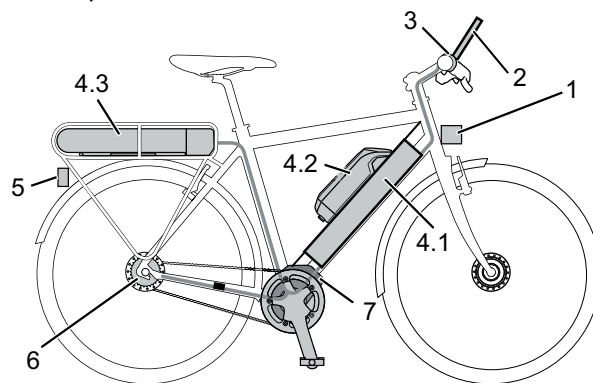


Abbildung 15: Schema Elektrisches Antriebssystem

- 1 Scheinwerfer
  - 2 Bildschirm, mehr im Kapitel [3.1.6](#)
  - 3 Bedienteil, mehr im Kapitel [3.1.7](#)
  - 4.1 Integrierten Akku, mehr im Kapitel [3.1.5.3](#)
  - 4.2 Rahmenakku, mehr im Kapitel [3.1.5.1](#)
  - 4.3 Gepäckträgerakku, mehr im Kapitel [3.1.5.2](#)
  - 5 Rücklicht
  - 6 Elektrische Gangschaltung (alternativ)
  - 7 Motor
- ein Ladegerät, auf den Akku abgestimmt.

Eine Schiebehilfe kann aktiviert werden. Die Geschwindigkeit ist abhängig vom eingelegten Gang. Solange der Fahrer den **Schiebehilfe-Taster** am *Lenker* drückt, treibt die Schiebehilfe das Pedelec mit Schrittgeschwindigkeit an. Die Geschwindigkeit kann maximal 6 km/h betragen. Beim Loslassen des **Schiebehilfe-Tasters** stoppt das Elektrische Antriebssystem.

### 3.1.5 Akku

Bosch Akkus sind Lithium-Ionen-Akkus, die nach dem Stand der Technik entwickelt und hergestellt werden. Jede einzelne Akku-Zelle ist durch einen Stahlbecher geschützt und in dem Kunststoff Akku-Gehäuse verwahrt. Einschlägige Sicherheitsnormen werden eingehalten und übertroffen. Der Akku verfügt über eine innenliegende Schutzelektronik. Diese ist auf das Ladegerät und das Pedelec abgestimmt. Die Temperatur des Akkus wird ständig überwacht. Der Akku ist gegen Tiefentladung, Überladung, Überhitzung und Kurzschluss geschützt. Bei Gefährdung schaltet sich der Akku durch eine Schutzschaltung automatisch ab.

Im geladenen Zustand hat der Akku einen hohen Energieinhalt. Verhaltensregeln zum sicheren Umgang mit dem finden Sie im Kapitel 2 Sicherheit und im Kapitel 6.9 Akku.

Wird etwa 10 Minuten lang keine Leistung des Elektrischen Antriebssystems verbraucht und keine Taste an Bildschirm oder der Bedieneinheit gedrückt, schalten sich das Elektrische Antriebssystem und der Akku aus Energiespargründen automatisch ab.

Die Lebensdauer des Akkus wird durch die Art und Dauer der Beanspruchung beeinflusst. Wie jeder Lithium-Ionen-Akku altert der Akku auf natürliche Art, selbst wenn man ihn nicht benutzt. Die Lebensdauer des Akkus kann verlängert werden, wenn der Akku gut gepflegt und bei der richtigen Temperatur gelagert wird. Auch bei guter Pflege verringert sich der Ladezustand des Akkus mit zunehmenden Alter. Eine wesentlich verkürzte Betriebszeit nach der Aufladung zeigt an, dass der Akku verbraucht ist.

Mit sinkender Temperatur nimmt die Leistungsfähigkeit des Akkus ab, da sich der elektrische Widerstand erhöht. Im Winter ist mit einer Reduzierung der üblichen Reichweite zu rechnen. Bei längerer Fahrt im Kalten empfiehlt sich die Verwendung von Thermoschutzhüllen.

Das Pedelec besitzt entweder einen Integrierter Akku, einen Gepäckträgerakku oder einen Rahmenakku. Jeder Akku besitzt ein individuelles Schloss.

### 3.1.5.1 Rahmenakku

Es können 3 unterschiedliche Rahmenakkus verbaut sein:



Tabelle 5: Übersicht Rahmenakkus

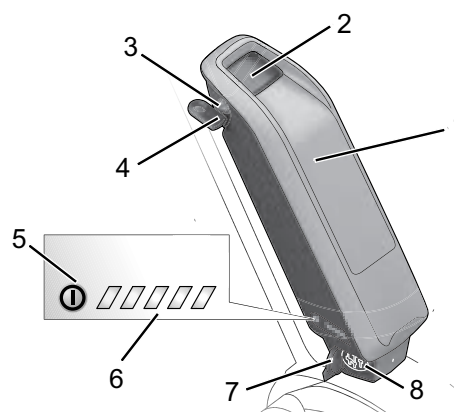


Abbildung 16: Detail Rahmenakku

- |   |                            |
|---|----------------------------|
| 1 | Akku-Gehäuse               |
| 2 | Akku-Schloss               |
| 3 | Akku-Schlüssel             |
| 4 | Ein-Aus-Taster (Akku)      |
| 5 | Ladezustandsanzeige (Akku) |
| 6 | Ladeanschluss-Abdeckung    |
| 7 | Ladeanschluss              |

### 3.1.5.2 Gepäckträgerakku

Es können 3 unterschiedliche Gepäckträgerakkus verbaut sein:

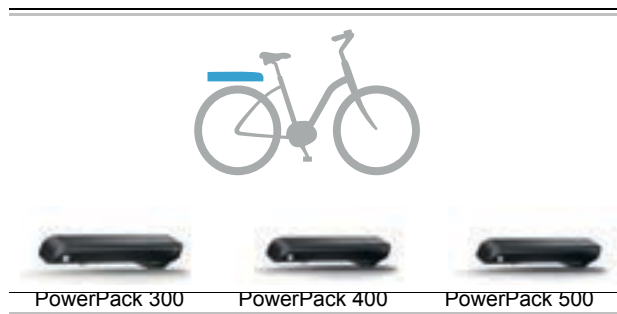


Tabelle 6: Übersicht Gepäckträgerakkus

Abbildung 17: Übersicht Gepäckträgerakku

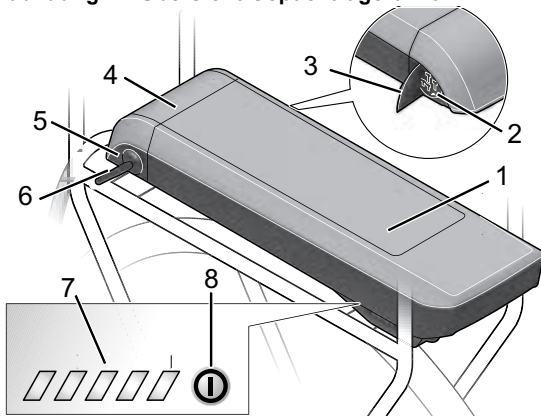


Abbildung 18: Detail Gepäckträgerakku

- 1 Akku-Gehäuse
- 2 Ladeanschluss
- 3 Ladeanschluss-Abdeckung
- 4 Akku-Schloss
- 5 Akku-Schlüssel
- 6 Ladezustandsanzeige (Akku)
- 7 Ein-Aus-Taster (Akku)

### 3.1.5.3 Integrierter Akku

Es können 2 unterschiedliche Integrierteakkus verbaut sein:



Tabelle 7: Übersicht Rahmenakkus

Abbildung 19: Detail Integrierter Akku

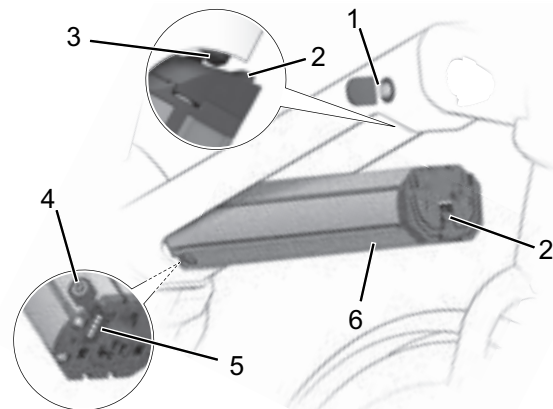


Abbildung 19: Detail Integrierter Akku

- 1 Akku-Schlüssel
- 2 Rückhaltesicherung
- 3 Sicherungshaken
- 4 Ein-Aus-Taster (Akku)
- 5 Ladezustandsanzeige (Akku)
- 6 Akku-Gehäuse

### 3.1.6 Bildschirm

Die Modellreihe, für die diese Anleitung gilt, besitzt den BOSCH Intuvia Bildschirm. Neben den hier beschriebenen Funktionen kann es sein, dass jederzeit Software-Änderungen zur Fehlerbehebung und zu Funktionserweiterungen eingeführt werden. Der Bildschirm steuert über vier Bedienelemente das Elektrische Antriebssystem und zeigt die Fahrdaten an. Der Fahrer kann das Elektrische Antriebssystem durch das Abnehmen des Bildschirms ausschalten. Der Akku versorgt den Bildschirm mit Energie, wenn der Bildschirm in der Halterung sitzt, einen ausreichend geladenen Akku in das Pedelec eingesetzt ist und das Elektrische Antriebssystem eingeschaltet ist.

Entfernt der Fahrer den Bildschirm aus der Halterung, bezieht der Bildschirm über einen Bildschirm-Akku seine Energie. Der Bildschirm-Akku kann nicht getauscht werden.



Abbildung 20: BOSCH Intuvia Bildschirm

### 3.1.7 Bedienteil

Das Bedienteil steuert das Elektrische Antriebssystem.

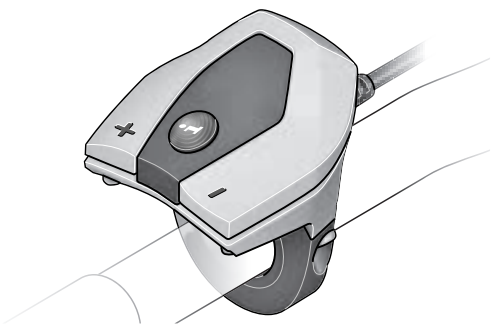


Abbildung 21: Übersicht Bedienteil

### 3.1.7.1 USB-Anschluss

Ein USB-Anschluss befindet sich unter der Gummiabdeckung am rechten Rand des Bildschirms.

### 3.1.8 Fahrlicht

Bei aktiviertem Fahrlicht sind der *Scheinwerfer* und das Rücklicht gemeinsam angeschaltet.

### 3.1.9 Ladegerät

Zu jedem Pedelec wird ein Ladegerät mitgeliefert. Generell können alle Ladegeräte der Firma BOSCH verwendet werden:

- der 2A Compact Charger,
- der 4A Standard Charger und
- der 6A Fast Charger.

Bitte beachten Sie die Bedienungsanleitung im Kapitel Dokumente.



### 3.2 Bestimmungsgemäße Verwendung

Das Pedelec darf nur in einwandfreiem, funktionstüchtigem Zustand verwendet werden. National können von der Serienausstattung abweichende Anforderungen an das Pedelec gestellt werden. Für die Teilnahme am Straßenverkehr gelten teils besondere Vorschriften bezüglich des Fahrlichts, der Reflektoren und anderer Bauteile.

Die allgemeingültigen Gesetze sowie die Vorschriften zur Unfallverhütung und zum

Umweltschutz des jeweiligen Verwenderlandes müssen beachtet werden. Alle Handlungsanweisungen und Checklisten in dieser *Betriebsanleitung* müssen eingehalten werden. Die Montage von freigegebenem Zubehör durch Fachpersonal ist zulässig.

Jedes Pedelec ist einer Pedelecart zugeordnet, aus der sich die bestimmungsgemäße Verwendung, die Funktion und das Einsatzgebiet ergeben.







| City- und Trekkingräder  | Kinderräder / Jugendräder   | Geländeräder   | Rennrad   | Lastenrad   | Faltrad   |
|--|---|--|---|---|---|
|   |    |   |    |    |    |
| <p>City- und Trekkingfahrräder sind für den täglichen, komfortablen Einsatz ausgelegt. Sie sind zur Teilnahme am öffentlichen Straßenverkehr geeignet.</p> | <p>Diese <i>Betriebsanleitung</i> muss vor der Inbetriebnahme von den Erziehungsberechtigten des minderjährigen Fahrers gelesen und verstanden werden.</p> <p>Der Inhalt dieser <i>Betriebsanleitung</i> muss den Fahrern altersgerecht vermittelt werden.</p> <p>Die Kinder- und Jugendfahrräder sind zur Teilnahme am Straßenverkehr geeignet. Aus orthopädischen Gründen ist die Größe des Pedelecs regelmäßig zu prüfen.</p> <p>Die Einhaltung des höchsten zulässigen Gesamtgewichts muss wenigstens quartalsweise überprüft werden.</p> | <p>Das Geländeräder ist für den sportlichen Einsatz ausgelegt. Konstruktive Merkmale sind ein kurzer Radstand, eine nach vorne getreckte Sitzposition und eine Bremse mit geringen Betätigungskräften.</p> <p>Das Geländeräder ist ein Sportgerät, es erfordert neben körperlicher Fitness eine Eingewöhnungsphase. Die Verwendung soll entsprechend trainiert werden, insbesondere das Fahren von Kurven und das Bremsen soll geübt werden.</p> <p>Die Belastung des Fahrers, insbesondere seiner Hände und Handgelenke, Arme, Schultern, Nacken und Rücken ist entsprechend groß. Der ungeübte Fahrer neigt zum Überbremsen und hierdurch zum Verlust der Kontrolle.</p> | <p>Das Rennrad ist für schnelle Fahrten auf Straßen und Wegen mit guter, unbeschädigter Fahrbahnoberfläche ausgelegt.</p> <p>Das Rennrad ist ein Sportgerät und kein Verkehrsmittel. Das Rennrad zeichnet sich durch eine leichte Bauweise und die Reduktion auf die zum Fahren erforderlichen Teile aus.</p> <p>Die Rahmengeometrie und die Anordnung der Bedienelemente sind so ausgelegt, dass mit hohen Geschwindigkeiten gefahren werden kann. Durch die Rahmenkonstruktion erfordert das sichere Auf- und Absteigen, langsame Fahrten und das Bremsen Übung.</p> <p>Die Sitzposition ist sportlich. Die Belastung des Fahrers, insbesondere seiner Hände und Handgelenke, Arme, Schultern, Nacken und Rücken ist entsprechend groß. Die Sitzposition erfordert deshalb körperliche Fitness.</p> | <p>Das Lastenrad ist für den täglichen Transport von Lasten im öffentlichen Straßenverkehr geeignet.</p> <p>Der Transport von Lasten erfordert Geschicklichkeit und körperliche Fitness, um das zusätzliche Gewicht zu balancieren. Die sehr unterschiedlichen Beladungszustände und Gewichtsverteilungen erfordern besondere Übung und Geschicklichkeit beim Bremsen und bei der Kurvenfahrt.</p> <p>Die Länge, die Breite und der Wendekreis erfordern eine längere Gewöhnungsphase. Das Fahren eines Lastenrads verlangt vorausschauendes Fahren. Der Straßenverkehr und der Wegezustand sind dementsprechend zu beachten.</p> | <p>Das Faltrad ist für Teilnahme am öffentlichen Straßenverkehr geeignet.</p> <p>Das Faltrad ist zusammenfaltbar und damit für den raumsparenden Transport, beispielsweise im öffentlichen Personennahverkehr oder im Pkw, geeignet.</p> <p>Die Faltbarkeit des Faltrads erfordert den Einsatz kleiner Laufräder sowie langer Bremsleitungen und Bowdenzüge. Unter erhöhter Belastung ist deshalb mit reduzierter Fahrstabilität und Bremsleistung, gemindertem Komfort und reduzierter Haltbarkeit zu rechnen.</p> |

Tabelle 6: Bestimmungsgemäße Verwendung für jede Pedelecart



### 3.3 Nichtbestimmungsgemäße Verwendung

Die Missachtung der bestimmungsgemäßen Verwendung löst die Gefahr von Personen- und Sachschäden aus. Diese Verwendungen sind für das Pedelec verboten:

- Manipulation des Elektrischen Antriebssystems,
- Fahrten mit einem beschädigten oder unvollständigen Pedelec,
- das Befahren von Treppen,
- das Durchfahren von tiefem Wasser,
- das Verleihen des Pedelecs an uneingewiesene Fahrer,
- die Mitnahme weiterer Personen,
- das Fahren mit übermäßigem Gepäck,
- freihändiges Fahren,
- das Fahren auf Eis und Schnee,
- unsachgemäße Pflege,
- unsachgemäße Reparatur,
- harte Einsatzgebiete wie im professionellen Wettbewerb und
- Trickfahrten oder Kunstflugbewegungen.

| City- und Trekkingräder   | Kinderräder / Jugendräder   | Geländeräder  | Rennrad  | Lastenrad   | Faltrad   |
|---|---|---|--|---|---|
|    |  |    |   |  |  |
| City- und Trekkingfahräder sind keine Sporträder. Bei sportlichem Einsatz ist mit reduzierter Fahrstabilität und gemindertem Komfort zu rechnen | Kinder- und Jugendfahräder sind keine Spielzeuge.                                 | Geländeräder müssen vor der Teilnahme am öffentlichen Straßenverkehr entsprechend den nationalen Gesetzen und Vorschriften mit einer Beleuchtung, einem Schutzblech usw. nachgerüstet werden. | Rennräder müssen vor der Teilnahme am öffentlichen Straßenverkehr entsprechend den nationalen Gesetzen und Vorschriften mit einer Beleuchtung, einem Schutzblech usw. nachgerüstet werden. | Das Lastenrad ist kein Reise- oder Sportrad.  | Das Faltrad ist kein Sportrad.  |

Tabelle 7: Hinweise zur Nicht bestimmungsgemäßen Verwendung

### 3.4 Technische Daten

#### 3.4.1 Pedelec

|                                   |                |
|-----------------------------------|----------------|
| Transporttemperatur               | 5 °C - 25 °C   |
| Optimale Transporttemperatur      | 10 °C - 15 °C  |
| Lagertemperatur                   | 10 °C - 30 °C  |
| Optimale Lagertemperatur          | 10 °C - 15 °C  |
| <b>Betriebstemperatur</b>         | 5 °C - 35 °C   |
| Temperatur <i>Arbeitsumgebung</i> | 15 °C - 25 °C  |
| Temperatur Laden                  | 0 °C - 40 °C   |
| Leistungsabgabe/System            | 250 W (0,25 W) |
| Abschaltgeschwindigkeit           | 25 km/h        |

**Tabelle 10: Technische Daten Pedelec**

#### 3.4.2 Motor ActiveLine

|                            |                 |
|----------------------------|-----------------|
| maximale Nenndauerleistung | 250 W           |
| Drehmoment max.            | 40 Nm           |
| Nennspannung               | 36 V DC         |
| Schutzart                  | IP54            |
| Gewicht, ca.               | 3 kg            |
| <b>Betriebstemperatur</b>  | -5 °C - +40 °C  |
| <b>Lagertemperatur</b>     | -10 °C - +50 °C |

**Tabelle 11: Technische Daten Motor ActiveLine**

#### 3.4.3 Motor ActiveLine Plus

|                            |                 |
|----------------------------|-----------------|
| maximale Nenndauerleistung | 250 W           |
| Drehmoment max.            | 50 Nm           |
| Nennspannung               | 36 V DC         |
| Schutzart                  | IP54            |
| Gewicht, ca.               | 3,3 kg          |
| <b>Betriebstemperatur</b>  | -5 °C - +40 °C  |
| <b>Lagertemperatur</b>     | -10 °C - +50 °C |

**Tabelle 12: Technische Daten Motor ActiveLine**

#### 3.4.4 Motor Performance Line Cruise

|                            |              |
|----------------------------|--------------|
| maximale Nenndauerleistung | 250 W        |
| Drehmoment max.            | 63 Nm        |
| Nennspannung               | 36 V DC      |
| Schutzart                  | IP54         |
| Gewicht                    | 4 kg         |
| <b>Betriebstemperatur</b>  | -5 - +40 °C  |
| <b>Lagertemperatur</b>     | -10 - +50 °C |

**Tabelle 13: Technische Daten Motor Performance Line Cruise**

#### 3.4.5 Motor Performance Line Speed

|                            |                 |
|----------------------------|-----------------|
| maximale Nenndauerleistung | 250 W           |
| Drehmoment max.            | 63 Nm           |
| Nennspannung               | 36 V DC         |
| Schutzart                  | IP54            |
| Gewicht                    | 4 kg            |
| <b>Betriebstemperatur</b>  | -5 °C - +40 °C  |
| <b>Lagertemperatur</b>     | -10 °C - +50 °C |

**Tabelle 14: Technische Daten Motor Performance Line Speed**

#### 3.4.6 Motor Performance Line CX

|                            |                 |
|----------------------------|-----------------|
| maximale Nenndauerleistung | 250 W           |
| Drehmoment max.            | 75 Nm           |
| Nennspannung               | 36 V DC         |
| Schutzart                  | IP54            |
| Gewicht                    | 4 kg            |
| <b>Betriebstemperatur</b>  | -5 °C - +40 °C  |
| <b>Lagertemperatur</b>     | -10 °C - +50 °C |

**Tabelle 15: Technische Daten Motor Performance Line CX**

### 3.4.7 Fahrzeugbeleuchtung

**Gültig für Motoren: Performance Line Cruis, Performance Line Speed und Performance Line CX**

|                          |             |
|--------------------------|-------------|
| Spannung ca.             | 6/12 V      |
| <b>maximale Leistung</b> |             |
| Vorderlicht              | 8,4 /17,4 W |
| Rücklicht                | 0,6 / 0,6 W |

**Gültig für Motoren: ActiveLine und ActivLine Plus**

|                          |        |
|--------------------------|--------|
| Spannung ca.             | 12 V   |
| <b>maximale Leistung</b> |        |
| Vorderlicht              | 17,4 W |
| Rücklicht                | 0,6 W  |

Tabelle 16: Technische Daten Akku PowerTube

### 3.4.8 Akku PowerPack 300

|                                  |                 |
|----------------------------------|-----------------|
| Nennspannung                     | 36 V            |
| Nennkapazität                    | 8,2 Ah          |
| Energie                          | 300 Wh          |
| Gewicht                          | 2,5 / 2,6 kg    |
| Schutzart                        | IP 54           |
| Betriebstemperatur               | -5 °C - +40 °C  |
| Lagertemperatur                  | -10 °C - +60 °C |
| zulässiger Ladetemperaturbereich | 0 °C - + 40 °C  |

Tabelle 17: Technische Daten Akku PowerPack 300

### 3.4.9 Akku PowerPack 400

|                                  |                 |
|----------------------------------|-----------------|
| Nennspannung                     | 36 V            |
| Nennkapazität                    | 11 Ah           |
| Energie                          | 400 Wh          |
| Gewicht                          | 2,5 / 2,6 kg    |
| Schutzart                        | IP 54           |
| Betriebstemperatur               | -5 °C - +40 °C  |
| Lagertemperatur                  | -10 °C - +60 °C |
| zulässiger Ladetemperaturbereich | 0 °C - + 40 °C  |

Tabelle 18: Technische Daten Akku PowerPack 400

### 3.4.10 Akku PowerPack 500

|                                  |                 |
|----------------------------------|-----------------|
| Nennspannung                     | 36 V            |
| Nennkapazität                    | 13,4 Ah         |
| Energie                          | 500 Wh          |
| Gewicht                          | 2,6 / 2,7 kg    |
| Schutzart                        | IP 54           |
| Betriebstemperatur               | -5 °C - +40 °C  |
| Lagertemperatur                  | -10 °C - +60 °C |
| zulässiger Ladetemperaturbereich | 0 °C - + 40 °C  |

Tabelle 19: Technische Daten Akku PowerPack 500

### 3.4.11 Akku PowerTube

|                                  |                 |
|----------------------------------|-----------------|
| Nennspannung                     | 36 V            |
| Nennkapazität                    | 13,54 Ah        |
| Energie                          | 500 Wh          |
| Gewicht                          | 2,8 kg          |
| Schutzart                        | IP 54           |
| Betriebstemperatur               | -5 °C - +40 °C  |
| Lagertemperatur                  | -10 °C - +60 °C |
| zulässiger Ladetemperaturbereich | 0 °C - + 40 °C  |

Tabelle 20: Technische Daten Akku PowerTube

### 3.4.12 Intuvia Bildschirm

|   |                 |
|---|-----------------|
| Lithium-Ionen Akku intern                   | 3,7 V, 230 mAh  |
| Betriebstemperatur                          | -5 °C - +40 °C  |
| Lagertemperatur                             | -10 °C - +50 °C |
| Ladetemperatur                              | 0 °C - + 40 °C  |
| Schutzart (bei geschlossener USB-Abdeckung) | IP 54           |
| Gewicht, ca.                                | 0,15 kg         |

Tabelle 21: Technische Daten Intuvia Bildschirm

### 3.4.13 USB-Anschluss

|              |             |
|--------------|-------------|
| Ladespannung | 5 V         |
| Ladestrom    | max. 500 mA |

Tabelle 22: Technische Daten USB-Anschluss

### 3.4.14 BOSCH Pedelec ABS BAS100

|                    |                 |
|--------------------|-----------------|
| Betriebstemperatur | -5 °C - +40 °C  |
| Lagertemperatur    | -10 °C - +60 °C |
| Schutzart          | IPx7            |
| Gewicht, ca        | 1 kg            |

**Tabelle 23: Technische Daten BOSCH Pedelec ABS, BAS100**

### 3.4.15 Emissionen

|  |                        |
|--|------------------------|
| A-bewerteter Emissions-Schalldruckpegel                                      | < 70 dB(A)             |
| Schwingungsgesamtwert für die oberen Körpergliedmaßen                        | < 2,5 m/s <sup>2</sup> |
| höchster Effektivwert der gewichteten Beschleunigung für den gesamten Körper | < 0,5 m/s <sup>2</sup> |

**Tabelle 24: Emissionen, vom Pedelec ausgehend\***

\*Die Schutzanforderungen nach der Richtlinie 2014/30/EU Elektromagnetische Verträglichkeit sind gegeben. Das Pedelec und das Ladegerät können uneingeschränkt in Wohnbezirken eingesetzt werden.

### 3.4.16 Anzugsmoment

|   |               |
|---|---------------|
| Anzugsmoment Achsmutter                       | 35 Nm - 40 Nm |
| Maximales Anzugsmoment Klemmschrauben Lenker* | 5 Nm - 7 Nm   |

**Tabelle 25: Anzugsmomente**

\*sofern auf dem Bauteil keine anderen Angaben stehen

### 3.5 Umgebungsanforderungen

Das Pedelec darf in einem Temperaturbereich von 5 °C - 35 °C gefahren werden. Außerhalb dieses Temperaturbereichs ist die Leistungsfähigkeit des Elektrischen Antriebssystems eingeschränkt.

|                                    |               |
|------------------------------------|---------------|
| <b>optimale Temperatur Betrieb</b> | 22 °C - 26 °C |
|------------------------------------|---------------|

Im Winterbetrieb (insbesondere unter 0 °C) empfehlen wir, den bei Raumtemperatur geladenen und gelagerten Akku erst kurz vor Fahrtantritt in das Pedelec einzusetzen. Bei längerer Fahrt im Kalten empfiehlt sich die Verwendung von Thermoschutzhüllen.








Temperaturen unter –10 °C und über +60 °C müssen vermieden werden.

Ebenfalls sind diese Temperaturen einzuhalten.

|                                   |                |
|-----------------------------------|----------------|
| Transporttemperatur               | -10 °C - 50 °C |
| Lagertemperatur                   | -10 °C - 50 °C |
| Temperatur <i>Arbeitsumgebung</i> | 15 °C - 25 °C  |
| Temperatur Laden                  | 0 °C - 40 °C   |











**Tabelle 26: Technische Daten Pedelec**

Auf dem Typenschild befinden sich Symbole für das Einsatzgebiet des Pedelecs. Überprüfen Sie vor der ersten Fahrt, auf welchen Wegen Sie fahren dürfen.

| Einsatzgebiet   | City- und Trekkingräder  | Kinderräder / Jugendräder  | Geländeräder  | Rennrad  | Lastenrad   | Faltrad   |
|---|--|--|---|--|---|---|
|  |   |   |    |    |  |  |
| <b>1</b>  | Für asphaltierte und gepflasterte Straßen geeignet.  | Für asphaltierte und gepflasterte Straßen geeignet.  |   | Für asphaltierte und gepflasterte Straßen geeignet.  | Für asphaltierte und gepflasterte Straßen geeignet.                                 | Für asphaltierte und gepflasterte Straßen geeignet.                                 |
| <b>2</b>  | Für asphaltierte Straßen, Fahrradwege und gut befestigte Schotterwege geeignet, sowie längere Strecken mit mäßiger Steigung und Sprünge bis zu 15 cm geeignet. | Für asphaltierte Straßen, Fahrradwege und gut befestigte Schotterwege geeignet, sowie längere Strecken mit mäßiger Steigung und Sprünge bis zu 15 cm geeignet. | Für asphaltierte Straßen, Fahrradwege und leichte bis anspruchsvolle Geländefahrten, Strecken mit mäßiger Steigung und Sprünge bis zu 61 cm geeignet.     | Für asphaltierte Straßen, Fahrradwege und gut befestigte Schotterwege geeignet, sowie längere Strecken mit mäßiger Steigung und Sprünge bis zu 15 cm geeignet. |   |   |
| <b>3</b>  |  |  | Für asphaltierte Straßen, Fahrradwege und leichte bis anspruchsvolle Geländefahrten, eingeschränkter Downhill-Einsatz und Sprünge bis zu 122 cm geeignet. |  |   |   |
| <b>4</b>  |  |  | Für asphaltierte Straßen, Fahrradwege und leichte bis schwerste Geländefahrten, uneingeschränkter Downhill-Einsatz und jederlei Sprünge geeignet.         |  |   |   |

**Tabelle 27: Einsatzgebiet**

Das Pedelec ist für diese Einsatzgebiete ungeeignet:

| Einsatzgebiet  | City- und Trekkingräder   | Kinderräder / Jugendräder   | Geländeräder  | Rennrad  | Lastenrad   | Faltrad   |
|--|---|---|---|--|---|---|
|  <b>1</b> |  Niemals im Gelände fahren und oder Sprünge durchführen. |  Niemals im Gelände fahren und oder Sprünge durchführen. |  |  Niemals im Gelände fahren und oder Sprünge durchführen. |  Niemals im Gelände fahren und oder Sprünge durchführen. |  Niemals im Gelände fahren und oder Sprünge durchführen. |
|  <b>2</b> | Niemals im Gelände fahren oder Sprünge über 15 cm durchführen.  | Niemals im Gelände fahren oder Sprünge über 15 cm durchführen.  | Niemals im Gelände fahren oder Sprünge über 15 cm durchführen.                    | Niemals im Gelände fahren oder Sprünge über 15 cm durchführen.   |   |   |
|  <b>3</b> |   |   | Niemals Downhill-Fahrten oder Sprünge über 61 cm durchführen.                     |  |   |   |
|  <b>4</b> |   |   | Niemals schwerste Geländefahrten oder Sprünge über 122 cm durchführen.            |  |   |   |

## 3.6 Steuerungs- und Anzeigenbeschreibung

### 3.6.1 Lenker

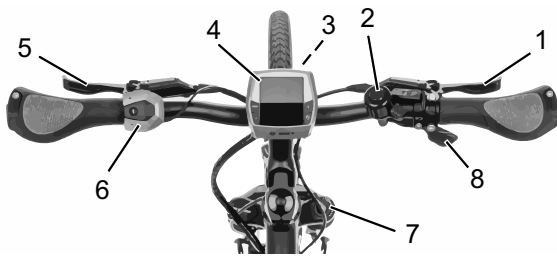


Abbildung 22: Detailansicht Pedelec aus Fahrerposition, Beispiel

- 1 Bremshebel hinten
- 2 Klingel
- 3 Scheinwerfer
- 4 Bildschirm
- 5 Bremshebel vorne
- 6 Bedienteil
- 8 Gabelsperrung an der Federgabel
- 9 Schalthebel

### 3.6.2 Akku

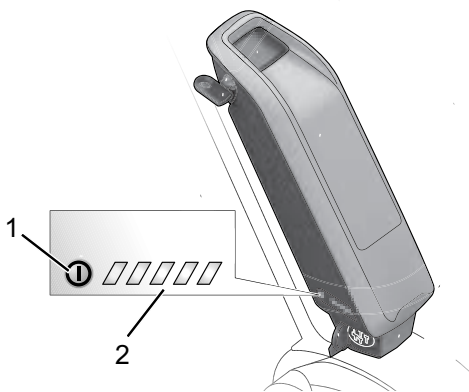


Abbildung 23: Ladezustandsanzeige Beispiel Rahmenakku

- 1 Ein-/Aus-Taster (Akku)
- 2 Ladezustandsanzeige (Akku)

Die fünf grünen LEDs der Ladezustandsanzeige (Akku) zeigen bei eingeschaltetem Akku den Ladezustand an. Jede LED entspricht etwa 20% der Kapazität. Bei vollständig geladenem Akku leuchten alle fünf LEDs. Liegt der Ladezustand des Akku unter 5%, erlöschen alle LEDs. Der Ladezustand wird außerdem auf der Ladezustandsanzeige (Akku) angezeigt.

### 3.6.3 Bildschirm

Der *Bildschirm* besitzt vier Taster und einen USB-Anschluss.

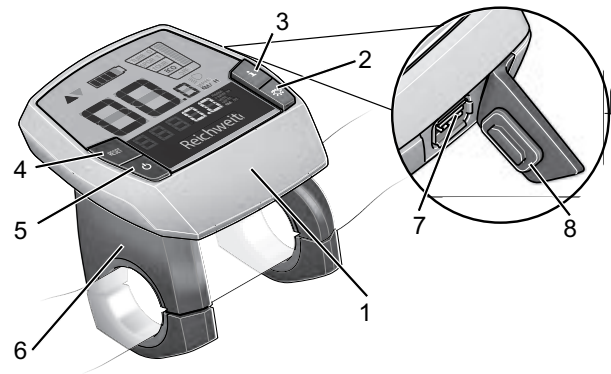


Abbildung 24: Übersicht Aufbau und Bedienelemente des Bildschirms

- 1 Bildschirm-Gehäuse
- 2 Fahrlicht-Taster
- 3 Info-Taster (Bildschirm)
- 4 RESET-Taster
- 5 Ein-/Aus-Taster (Bildschirm)
- 6 Bildschirm Halterung
- 7 USB-Anschluss
- 8 Schutzklappe USB-Anschluss

### 3.6.4 Bedienteil

Das Bedienteil besitzt vier Taster.

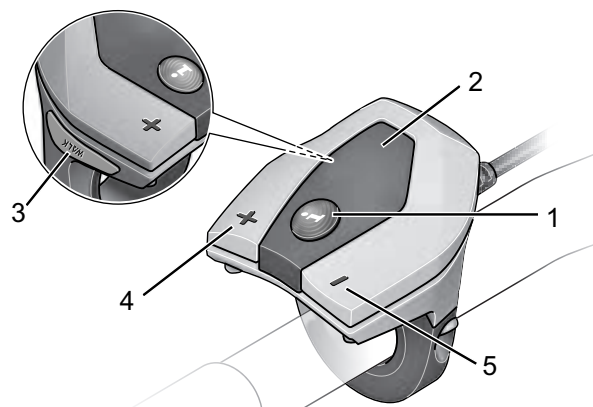


Abbildung 25: Übersicht Bedienteil

- 1 Info-Taster (Bedienteil)
- 2 Bedienteil-Gehäuse
- 3 Schiebehilfe-Taster
- 4 Plus-Taster
- 5 Minus-Taster

### 3.6.5 Bildschirmanzeigen

Der *Bildschirm* besitzt sieben Bildschirmanzeigen:

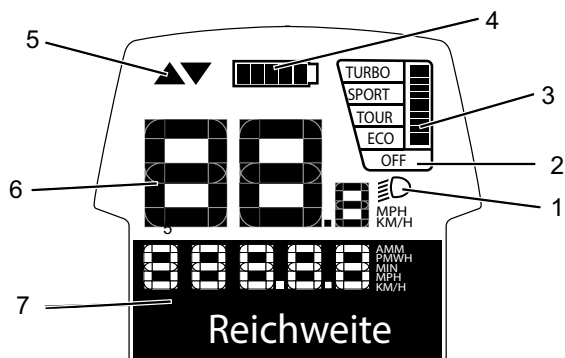


Abbildung 26: Übersicht Bildschirmanzeigen

- 1 Anzeige Fahrlicht, siehe Kapitel [3.6.5.1](#).
- 2 Anzeige Unterstützungsgrad, siehe Kapitel [3.6.5.2](#).
- 3 Anzeige Abgerufene Motorleistung, siehe Kapitel [3.6.5.4](#).
- 4 Ladezustandsanzeige (Bildschirm), siehe Kapitel [3.6.5.3](#).
- 5 Anzeige Schaltempfehlung, siehe Kapitel [3.6.5.5](#).
- 6 Anzeige Tachometer, siehe Kapitel [3.6.5.6](#).
- 7 Funktionsanzeige, siehe Kapitel [3.6.5.7](#).

#### 3.6.5.1 Anzeige Fahrlicht

Bei aktiviertem Fahrlicht leuchtet die Anzeige Fahrlicht.

#### 3.6.5.2 Anzeige Unterstützungsgrad

Je höher der Unterstützungsgrad ausgewählt wird, desto stärker unterstützt das Elektrische Antriebssystem den Fahrer beim Treten. Es stehen diese Unterstützungsgrade zur Verfügung.

| Unterstützungsgrad | Verwendung  |
|--------------------|---|
| TURBO              | Maximale Unterstützung bis in hohe Trittfrequenzen, für sportives Fahren.   |
| SPORT              | Kraftvolle Unterstützung, für sportives Fahren auf bergigen Strecken und im Stadtverkehr.   |
| TOUR               | Gleichmäßige Unterstützung, für Touren mit großer Reichweite  |
| ECO                | Geringe Unterstützung bei für maximale Reichweite bei maximaler Effizienz.  |
| OFF                | Bei eingeschaltetem Antriebssystem ist die Motorunterstützung ausgeschaltet. Das Pedelec kann wie ein normales Fahrrad allein durch Treten fortbewegt werden. Die Schiebehilfe ist deaktiviert. |

Tabelle 28: Übersicht Unterstützungsgrade, Standard

Für Antriebe der Performance Line CX steht der Unterstützungsgrad eMTB MODE zur Verfügung. Im eMTB MODE wird der Unterstützungsfaktor und das Drehmoment dynamisch in Abhängigkeit von der Trittkraft auf die Pedale angepasst. Ist das Pedelec mit dem eMTB MODE konfiguriert, erscheint kurz eMTB MODE, wenn der Unterstützungsgrad SPORT gewählt wird.

| Unterstützungsgrad | Verwendung  |
|--------------------|---|
| TURBO              | maximale Unterstützung bis in hohe Trittfrequenzen, für sportives Fahren  |
| eMTB               | optimale Unterstützung in jedem Terrain, sportliches Anfahren, verbesserte Dynamik, maximale Performance.   |
| TOUR               | Gleichmäßige Unterstützung, für Touren mit großer Reichweite  |
| ECO                | Geringe Unterstützung bei für maximale Reichweite bei maximaler Effizienz.  |
| OFF                | Bei eingeschaltetem Antriebssystem ist die Motorunterstützung ausgeschaltet. Das Pedelec kann wie ein normales Fahrrad allein durch Treten fortbewegt werden. Die Schiebehilfe ist deaktiviert. |

Tabelle 29: Übersicht Unterstützungsgrade, eMTB Mode

#### 3.6.5.3 Ladezustandsanzeige (Bildschirm)

Die Ladezustandsanzeige zeigt den Ladezustand der Pedelec an, nicht den der internen des Bildschirm-Akkus. Wird der Bildschirm aus der Halterung entnommen, bleibt der zuletzt angezeigte Ladezustand gespeichert. In der Anzeige entspricht jeder Balken im Akku-Symbol etwa 20% Kapazität.

| Symbol | Bedeutung   |
|--------|---|
|        | Der Akku ist vollständig geladen.   |
|        | Der Akku muss nachgeladen werden.   |
|        | Die LEDs der Ladezustandsanzeige sind erloschen. Die Kapazität für die Unterstützung des Antriebs ist verbraucht und die Unterstützung wird sanft abgeschaltet. Die verbliebene Kapazität wird für die Beleuchtung und den Bildschirm zur Verfügung gestellt. Die Anzeige blinkt. Die Kapazität der Pedelec-Akkus reicht noch für etwa 2 Stunden Beleuchtung. Weitere Verbraucher (z. B. Automatikgetriebe, Laden von externen Geräten am USB-Anschluss) sind hierbei unberücksichtigt. |

Tabelle 30: Übersicht Ladezustandsanzeige

Wird ein Pedelec mit zwei Akkus betrieben, zeigt die Ladezustandsanzeige den Füllstand beider Akkus an.



Werden an einem Pedelec beide Akkus geladen, zeigt die Funktionsanzeige den Ladefortschritt beider Akkus an. Welcher der beiden Akkus gerade geladen wird, können Sie an der blinkenden Anzeige am Akku erkennen.

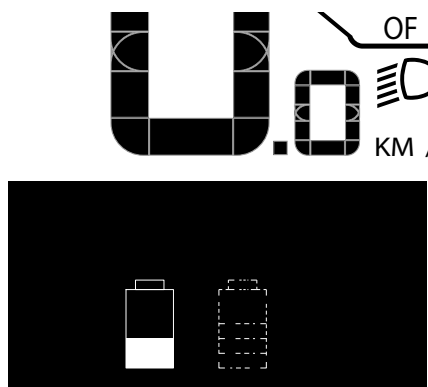


Abbildung 27: Der linke Akku wird gerade geladen

Der Ladezustand des Akkus kann ebenfalls an den LEDs der Ladezustandsanzeige (Akku) abgelesen werden.

### 3.6.5.4 Anzeige Abgerufene Motorleistung

Ist der Motor aktiv, wird die Anzeige Abgerufene Motorleistung in der Bildschirmanzeige angezeigt. Die maximale Motorleistung hängt vom gewählten Unterstützungsgrad ab. Ein langer Balken bedeutet einen hohen Stromverbrauch.

### 3.6.5.5 Anzeige Schaltempfehlung

Trittfrequenzen über 50 Umdrehungen pro Minute optimieren den Wirkungsgrad der Antriebseinheit. Sehr langsames Treten kostet dagegen viel Energie. Durch die Wahl des richtigen Ganges können bei gleichem Krafteinsatz die Geschwindigkeit und die Reichweite erhöht werden.

Die Schaltempfehlung reagiert auf zu langsames oder zu schnelles Treten und empfiehlt den Wechsel eines Ganges.

- ✓ Die Schaltempfehlung muss in den Systemeinstellungen eingeschaltet sein.

| Symbol | Verwendung  |
|--------|---|
| ▲      | Trittfrequenz ist zu hoch, ein höherer Gang wird empfohlen      |
| ▼      | Trittfrequenz ist zu niedrig, ein niedriger Gang wird empfohlen |

Tabelle 31: Symbole der Schaltempfehlung

### 3.6.5.6 Tachometeranzeige

In der Tachometeranzeige wird die aktuelle Geschwindigkeit angezeigt.

In den Systemeinstellungen kann ausgewählt werden, ob die Geschwindigkeit in Kilometern oder Meilen gezeigt wird.

### 3.6.5.7 Funktionsanzeige

Die Funktionsanzeige zeigt Texte und Werte an. Es werden drei unterschiedliche Informationen angezeigt:

- Reiseinformationen,
- Systemeinstellungen und -angaben und
- Systemmeldungen.

### 3.6.5.8 Reiseinformation

Je nach Pedelec zeigt die Funktionsanzeige bis zu sieben Reiseinformationen an. Die angezeigte Reiseinformation kann gewechselt werden.

| Anzeige        | Funktion  |
|----------------|---|
| UHRZEIT        | aktuelle Uhrzeit  |
| MAXIMAL        | seit dem letzten RESET erreichte Maximalgeschwindigkeit         |
| DURCHSCHNITT   | seit dem letzten RESET erreichte Durchschnittsgeschwindigkeit   |
| FAHRZEIT       | Fahrzeit seit dem letzten RESET                                 |
| REICHWEITE     | voraussichtliche Reichweite der vorhandenen aufladung           |
| STRECKE GESAMT | Anzeige der gesamten zurückgelegten Entfernung (unveränderlich) |
| STRECKE        | seit dem letzten RESET zurückgelegte Entfernung                 |

Tabelle 32: Reiseinformationen

### 3.6.5.9 Zusatz Reiseinformation

Gilt nur für Shimano-DI2-Automatik-Nabenschaltungen

In der Funktionsanzeige steht diese zusätzliche Funktionen zur Auswahl: .

| Anzeige               | Änderung  |
|-----------------------|---|
| AUTO: EIN / AUTO: AUS | Unter diesem Menüpunkt wird Ihnen angezeigt, ob der automatische Modus ein- oder ausgeschaltet ist. |

Tabelle 33: Zusatz Reiseinformation

Gilt nur für eShift mit manueller Shimano-DI2-Nabenschaltungen

In der Funktionsanzeige steht diese zusätzliche Funktionen zur Auswahl: .

| Anzeige | Änderung   |
|---------|--|
| GANG    | Auf dem Bildschirm wird der momentan eingelegte Gang der Schaltung angezeigt. Bei jedem Gangwechsel wird der neu eingelegte Gang kurz auf dem Bildschirm eingeblendet. |

**Tabelle 34: Zusatz Reiseinformation**

Gilt nur für eShift mit Shimano-DI2-Automatik-Nabenschaltungen

In der Funktionsanzeige steht diese zusätzliche Funktionen zur Auswahl: .

| Anzeige | Änderung   |
|---------|--|
| GANG    | Auf dem Bildschirm wird der momentan eingelegte Gang der Schaltung angezeigt. Bei jedem Gangwechsel wird der neu eingelegte Gang kurz auf dem Bildschirm eingeblendet. |

**Tabelle 35: Zusatz Reiseinformation**

Gilt nur für eShift mit NuVinci H|Sync/ enviolo mit Optimized H|Sync

In der Funktionsanzeige steht diese zusätzliche Funktionen zur Auswahl: .

| Anzeige                                   | Änderung  |
|---|---|
| ± NUVINCI TRITTFREQ. /<br>± NUVINCI GANG: | Auf dem Bildschirm wird der momentan eingelegte Gang der Schaltung angezeigt. Bei jedem Gangwechsel wird der neu eingelegte Gang kurz auf dem Bildschirm eingeblendet.<br><br>Die Standardeinstellung ist ± NuVinci Trittfreq.. |

**Tabelle 36: Systemeinstellungen ändern**

Gilt nur für eShift mit Rohloff E-14 Speedhub 500/14

In der Funktionsanzeige steht diese zusätzliche Funktionen zur Auswahl: .

| Anzeige | Änderung   |
|---------|--|
| GANG    | Auf dem Bildschirm wird der momentan eingelegte Gang der Schaltung angezeigt. Bei jedem Gangwechsel wird der neu eingelegte Gang kurz auf dem Bildschirm eingeblendet. |

**Tabelle 37: Systemeinstellungen ändern**

### 3.6.5.10 Systemeinstellungen und -angaben

Um die Systemeinstellungen und -angaben zu sehen, muss der Fahrer die Systemeinstellungen aufrufen. Der Fahrer kann die Werte der Systemeinstellungen ändern, jedoch nicht die der Systemangaben.

| Anzeige             | Funktion  |
|---------------------|---|
| - UHRZEIT +         | Uhrzeit ändern  |
| - RADUMFANG +       | Wert des Radumfangs in mm   |
| - DEUTSCH +         | Sprache ändern  |
| - EINHEIT KM/MI +   | Auswählen, ob Geschwindigkeit und Entfernung in Kilometern oder Meilen angezeigt werden |
| - ZEITFORMAT +      | Auswählen, ob Uhrzeit im 12-Stunden- oder 24-Stunden-Format angezeigt werden            |
| - SCHALTEMPF. AUS + | Schaltempfehlung ein- und ausschalten   |

**Tabelle 38: Änderbare Systemeinstellungen**

| Anzeige             | Funktion                                |
|---------------------|---|
| BETRIEBSZEIT GESAMT | Anzeige der gesamten Fahrdauer          |
| DISPL. VX.X.X.X     | Software-Version Bildschirm             |
| DU VX.X.X.X         | Software-Version Antriebssystem         |
| DU# XXXX XXXXX      | Seriennummer Antriebssystem             |
| SERVICE MM/JJJJ     | (alternativ) festgelegter Servicetermin |
| SERV. XX KM/MI      | (alternativ) festgelegter Service       |
| BAT. VX.X.X.X       | Software-Version                        |
| 1.BAT VX.X.X.X      | Software-Version                        |
| 2.BAT VX.X.X.X      | Software-Version                        |

**Tabelle 39: Systemangabe, unveränderlich**

### 3.6.5.11 Zusatz Systemeinstellungen

Gilt nur für eShift mit Shimano-DI2-Automatik-Nabenschaltungen

| Anzeige        | Änderung  |
|----------------|---|
| - Anfahrang +  | Hier kann der Anfahrang festgelegt werden. In Stellung -- wird die automatische Rückschaltfunktion ausgeschaltet. Dieser Menüpunkt wird nur angezeigt, wenn sich der Bildschirm in der Halterung befindet.  |
| Ganganpassung  | Mit diesem Menüpunkt kann man eine Feinjustage der Shimano Di2 vornehmen. Den vorgegebenen Einstellbereich können Sie der Betriebsanleitung des Schaltungsherstellers entnehmen. Führen Sie die Feinjustage durch, sobald Sie ungewöhnliche Geräusche von der Schaltung vernehmen. Dieser Menüpunkt wird nur angezeigt, wenn sich der Bildschirm in der Halterung befindet. |
| Gear vx.x.x.x: | Dies ist die Software-Version des Schaltgetriebes. Dieser Menüpunkt wird nur angezeigt, wenn sich der Bordcomputer in der Halterung befindet. Dieser Menüpunkt erscheint nur in Verbindung mit einem elektronischen Schaltgetriebe.   |

**Tabelle 40: Systemeinstellungen ändern**

Gilt nur für eShift mit manueller Shimano-Di2-Nabenschaltungen.

| Anzeige        | Änderung  |
|----------------|---|
| – Anfahrang +  | Hier kann der Anfahrang festgelegt werden. In Stellung – – wird die automatische Rückschaltfunktion ausgeschaltet. Dieser Menüpunkt wird nur angezeigt, wenn sich der Bildschirm in der Halterung befindet.   |
| Ganganpassung  | Mit diesem Menüpunkt kann man eine Feinjustage der Shimano Di2 vornehmen. Den vorgegebenen Einstellbereich können Sie der Betriebsanleitung des Schaltungsherstellers entnehmen. Führen Sie die Feinjustage durch, sobald Sie ungewöhnliche Geräusche von der Schaltung vernehmen. Dieser Menüpunkt wird nur angezeigt, wenn sich der Bildschirm in der Halterung befindet. |
| Gear vx.x.x.x: | Dies ist die Software-Version des Schaltgetriebes. Dieser Menüpunkt wird nur angezeigt, wenn sich der Bildschirm in der Halterung befindet. Dieser Menüpunkt erscheint nur in Verbindung mit einem elektronischen Schaltgetriebe.   |

**Tabelle 41: Systemeinstellungen ändern**

Gilt nur für eShift mit Shimano-Di2-Automatik-Nabenschaltungen.

| Anzeige          | Änderung  |
|------------------|---|
| Ganganpassung    | Mit diesem Menüpunkt kann man eine Feinjustage der Shimano Di2 vornehmen. Den vorgegebenen Einstellbereich können Sie der Betriebsanleitung des Schaltungsherstellers entnehmen. Führen Sie die Feinjustage durch, sobald Sie ungewöhnliche Geräusche von der Schaltung vernehmen. Dieser Menüpunkt wird nur angezeigt, wenn sich der Bildschirm in der Halterung befindet. |
| Gangrückstellung | Mit diesem Menüpunkt kann man das Schaltwerk zurücksetzen, wenn das Schaltwerk ausgehängt war, z. B. aufgrund eines Schlages gegen das Schaltwerk oder Sturzes. Das Zurücksetzen der Schaltung ist in der Betriebsanleitung des Schaltungsherstellers beschrieben. Dieser Menüpunkt wird nur angezeigt, wenn sich der Bildschirm in der Halterung befindet.                 |
| Gear vx.x.x.x:   | Dies ist die Software-Version des Schaltgetriebes. Dieser Menüpunkt wird nur angezeigt, wenn sich der Bildschirm in der Halterung befindet. Dieser Menüpunkt erscheint nur in Verbindung mit einem elektronischen Schaltgetriebe.   |

**Tabelle 42: Systemeinstellungen ändern**

Gilt nur für eShift mit NuVinci HJSync/ enviolo mit Optimized HJSync

| Anzeige          | Änderung   |
|------------------|--|
| Gangkalibrierung | Hier können Sie eine Kalibrierung es stufenlosen Getriebes vornehmen. Bestätigen Sie durch Drücken auf die Taste „Beleuchtung“ die Kalibrierung. Folgen Sie danach den Anweisungen. Während der Fahrt kann im Fehlerfall eine Kalibrierung erforderlich werden. Bestätigen Sie durch Drücken auf die Taste „Beleuchtung“ die Kalibrierung und folgen Sie den Anweisungen auf dem Bildschirm. Dieser Menüpunkt wird nur angezeigt, wenn sich der Bildschirm in der Halterung befindet |
| Gear vx.x.x.x:   | Dies ist die Software-Version des Schaltgetriebes. Dieser Menüpunkt wird nur angezeigt, wenn sich der Bildschirm in der Halterung befindet. Dieser Menüpunkt erscheint nur in Verbindung mit einem elektronischen Schaltgetriebe.  |

**Tabelle 43: Systemeinstellungen ändern**

Gilt nur für eShift mit Rohloff E-14 Speedhub 500/14.

| Anzeige        | Änderung  |
|----------------|---|
| Anfahrang      | Hier kann der Anfahrang festgelegt werden. In Stellung – – wird die automatische Rückschaltfunktion ausgeschaltet. Dieser Menüpunkt wird nur angezeigt, wenn sich der Bildschirm in der Halterung befindet.                       |
| Gear vx.x.x.x: | Dies ist die Software-Version des Schaltgetriebes. Dieser Menüpunkt wird nur angezeigt, wenn sich der Bildschirm in der Halterung befindet. Dieser Menüpunkt erscheint nur in Verbindung mit einem elektronischen Schaltgetriebe. |

**Tabelle 44: Systemeinstellungen ändern**

### 3.6.6 Systemmeldung

Das Antriebssystem überwacht sich ständig und zeigt im Falle eines erkannten Fehlers diesen durch eine Zahl verschlüsselt als Systemmeldung an. Abhängig von der Art des Fehlers schaltet sich das System gegebenenfalls automatisch ab. Informationen und eine Tabelle von allen Systemmeldungen finden Sie im Kapitel 6.2.

### 3.6.7 Kontrolleuchte ABS

Die Antiblockier-System-Kontrolleuchte muss nach dem Starten des Systems aufleuchten und muss nach dem Anfahren bei ca. 5 km/h erlöschen. Bleibt die ABS-Kontrolleuchte nach dem Start des elektischen Antriebssystems dunkel, so ist das ABS defekt und der Fahrer wird zusätzlich durch Anzeige eines Fehlercodes auf dem Bildschirm darauf hingewiesen.

Wenn die Kontrolleuchte nach dem Anfahren nicht erlischt oder während der Fahrt aufleuchtet, signalisiert dies einen Fehler im Antiblockier-System. Das Antiblockier-System ist dann inaktiv. Die Bremsanlage selbst bleibt funktionsfähig, lediglich die Antiblockier-System-Regelung entfällt.

Bei leuchtender ABS-Kontrolleuchte ist die ABS-Funktion inaktiv.

#### Hinweis

Die Antiblockier-System-Kontrolleuchte kann aufleuchten, wenn bei extremen Fahrsituationen die Drehzahlen von Vorderrad und Hinterrad stark voneinander abweichen, z. B. Fahren auf dem Hinterrad oder wenn sich das Rad ungewöhnlich lange ohne Bodenkontakt (Montageständer) dreht. Dabei wird das Antiblockier-System ausgeschaltet.

- 1 Um das Antiblockier-System wieder zu aktivieren, Pedelec anhalten.
- 2 Pedele neu starten (aus- und wieder einschalten).

## 4 Transport und Lagern



### 4.1 Physikalische Transporteigenschaften

#### 4.1.1 Abmessungen beim Transport

Informationen zu den Abmessungen der Kartons liegen beim Redaktionsschluss noch nicht vor. Bitte entnehmen Sie die Informationen aus der neusten *Betriebsanleitung* im Service-Portal.

#### 4.1.2 Transportgewicht

Informationen zum Transportgewicht liegen bei Redaktionsschluss noch nicht vor. Bitte entnehmen Sie die Informationen aus der neusten *Betriebsanleitung* im Service-Portal.

#### 4.1.3 Vorgesehene Griffe/Hebepunkte

Der Karton ist ohne Griffe.

## 4.2 Transport



### Sturz bei unbeabsichtigter Aktivierung

Bei unbeabsichtigter Aktivierung des Antriebssystems besteht Verletzungsgefahr.

- ▶ Akku entnehmen.

### Hinweis

- ▶ Zum Versand des E-Scooters wird empfohlen, den Fachhändler mit der sachgerechten Verpackung des E-Scooters zu beauftragen.
- ▶ Beim Transport das Gewicht des fahrfertigen E-Scooters berücksichtigen.
- ▶ Die elektrischen Komponenten und Anschlüsse am E-Scooter mit geeigneten Schutzüberzügen vor der Witterung schützen.
- ▶ #B# Den E-Scooter in einem trockenen, sauberen und vor direkter Sonneneinstrahlung geschützten Bereich transportieren. Akku transportieren

## 4.3 Lagern

- ▶ Den E-Scooter und das Ladegerät trocken, sauber und vor Sonneneinstrahlung geschützt lagern. Um die Lebensdauer zu erhöhen, nicht im Freien lagern.

|                                    |       |
|------------------------------------|-------|
| Optimale Lagertemperatur E-Scooter | 20 °C |
|------------------------------------|-------|

**Tabelle 45: Lagertemperatur für Akkus und das Pedelec**

- ✓ Temperaturen unter -10 °C oder über +60 °C müssen grundsätzlich vermieden werden. Für eine lange Lebensdauer ist eine Lagerung bei ca. 20 °C vorteilhaft.

### 4.3.1 Betriebspause

#### Hinweis

Der Akku entlädt sich bei Nichtnutzung. Hierdurch kann der Akku beschädigt werden.

- ▶ Der Akku muss nach jeweils 6 Monaten nachgeladen werden.

Wird der Akku dauerhaft an das Ladegerät angeschlossen, kann der Akku beschädigt werden.

- ▶ Niemals Akku dauerhaft am Ladegerät anschließen.

Der Bildschirm-Akku entlädt sich bei Nichtnutzung. Hierdurch kann sie irreparabel beschädigt werden.

- ▶ Bildschirm-Akku alle 3 Monate für mindestens 1 Stunde laden.

Wird das Pedelec länger als vier Wochen außer Betrieb genommen, muss eine Betriebspause vorbereitet werden.

#### 4.3.1.1 Betriebspause vorbereiten

- ✓ Akku vom Pedelec entfernen.
- ✓ Akku auf etwa 30% - 60% aufladen.
- ✓ Das Pedelec mit einem nebelfeuchten Tuch reinigen und mit einem Wachsspray konservieren. Niemals die Reibflächen der Bremse wachsen.
- ✓ Vor langen Standzeiten empfiehlt sich eine Inspektion, Grundreinigung und Konservierung durch den Fachhändler.

#### 4.3.1.2 Betriebspause durchführen

- 1 Pedelec, Akku und Ladegerät in trockener und sauberer Umgebung lagern. Wir empfehlen die Lagerung in unbewohnten Räumen mit Rauchmeldern. Gut eignen sich trockene Orte mit einer Umgebungstemperatur von etwa 20 °C.
- 2 Bildschirm-Akku alle 3 Monate für mindestens 1 Stunde laden.
- 3 Nach 6 Monaten den Ladezustand des Akkus prüfen. Leuchtet nur noch eine LED der Ladezustandsanzeige, Akku wieder auf etwa 30% - 60% aufladen.



## 5 Montage

### **WARNUNG**

#### Verletzung der Augen

Wenn Einstellungen an Bauteilen unsachgerecht ausgeführt werden, können Probleme auftreten, bei dem Sie sich unter Umständen schwere Verletzungen zuziehen könnten.

- ▶ Tragen Sie immer eine Schutzbrille zum Schutz Ihrer Augen bei der Montage.

### **VORSICHT**

#### Quetschungen bei unbeabsichtigter Aktivierung

Bei unbeabsichtigter Aktivierung des Antriebssystems besteht Verletzungsgefahr.

- ▶ Akku entnehmen, wenn der Akku für die Montage unnötig ist.

- ✓ Das Pedelec in einer sauberen und trockenen Umgebung montieren.
- ✓ Die *Arbeitsumgebung* soll eine Temperatur von 15 °C - 25 °C haben.
- ✓ Der verwendete Montageständer, muss für mindestens für ein Maximalgewicht von 30 kg zugelassen sein.

### 5.1 Benötigte Werkzeuge

Um das Pedelec aufzubauen werden diese Werkzeuge benötigt:

- Messer,
- Innensechskant Schlüssel 2 (2,5 mm, 3 mm, 4 mm, 5 mm, 6 mm und 8 mm),
- Drehmomentschlüssel im Arbeitsbereich 5 bis 40 Nm,
- Vielzahnschlüssel T25,
- Ringschlüssel (8 mm, 9 mm, 10 mm), 13 mm, 14 mm und 15 mm) und
- Kreuzschlitz-, Flachkopf- und Schraubendreher,

## 5.2 Auspacken

### **VORSICHT**

#### Verletzung der Hände durch Kartonage

Der Transportkarton ist mit Metallklammern verschlossen. Es besteht beim Auspacken und Zerkleinern der Verpackung die Gefahr von Stich- oder Schnittverletzungen.

- ▶ Geeigneten Handschutz tragen.
- ▶ Metallklammern mit einer Zange entfernen, bevor der Transportkarton geöffnet wird.

Das Verpackungsmaterial besteht hauptsächlich aus Pappe und Kunststoffolie.

- ▶ Die Verpackung nach den behördlichen Auflagen entsorgen.

### 5.2.1 Lieferumfang

Das Pedelec wird im Werk zu Testzwecken vollständig montiert und anschließend für den Transport zerlegt.

Das Pedelec ist zu 95 - 98% vormontiert. Zum Lieferumfang gehört:

- das vormontierte Pedelec,
- das Vorderrad,
- die Pedale,
- Schnellspanner (optional),
- das Ladegerät und
- die *Betriebsanleitung*.

Der Akku wird unabhängig vom Pedelec geliefert.



## 5.3 In Betrieb nehmen

### VORSICHT

#### Verbrennung durch heißen Antrieb

Durch die Nutzung kann der Kühler des Antriebs extrem heiß werden. Bei Kontakt kann eine Verbrennung entstehen.

- ▶ Vor der Montage die Antriebseinheit abkühlen lassen.

Da die Erstinbetriebnahme des Pedelecs Spezialwerkzeuge und besondere Fachkenntnisse erfordert, ist diese ausschließlich von geschultem Fachpersonal durchzuführen.

Die Praxis zeigt, dass ein unverkauftes Pedelec spontan zu Probefahrten an Kunden abgegeben wird, sobald es fahrbereit aussieht.

- ▶ Es ist sinnvoll, jedes Pedelec nach dem Aufbau sofort in den voll einsatzfähigen Zustand zu bringen.
- ▶ Im Montageprotokoll (siehe Kapitel 11.2) sind alle sicherheitsrelevanten Inspektionen, Tests und Wartungsarbeiten beschrieben. Um das Pedelec in den fahrtüchtigen Zustand zu bringen, alle Montagearbeiten durchführen.
- ▶ Füllen Sie zur Qualitätssicherung ein Montageprotokoll aus.

#### 5.3.1 Akku prüfen

Der Akku muss vor dem ersten Laden geprüft werden.

- 1 Den **Ein-Aus-Taster (Akku)** drücken.
  - ⇒ Leuchtet keine LED der Ladezustandsanzeige auf, ist der Akku möglicherweise beschädigt.
  - ⇒ Leuchtet mindestens eine, aber nicht alle LEDs der Ladezustandsanzeige auf, kann der Akku vollständig geladen werden.
- 2 Geladenen Akku in das Pedelec einsetzen.

## 5.3.2 Laufrad in Suntour-Gabel montieren

### 5.3.2.1 Schraubachse (15 mm)

Gilt nur für Suntour-Gabeln mit Schraubachse 15 mm Ausstattung

- 1 Achse vollständig auf der Antriebsseite einsetzen.

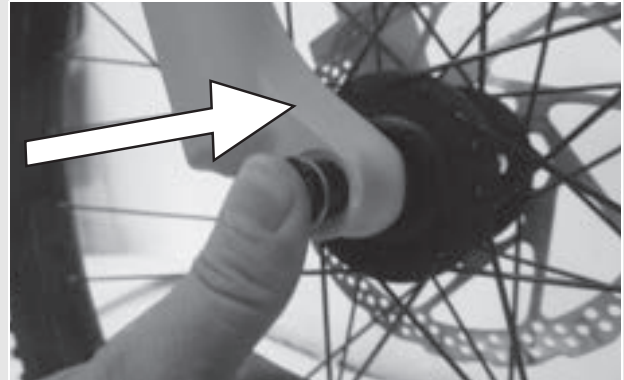


Abbildung 27: Achse vollständig einsetzen

- 2 Mit einem 5 mm Innensechskantschlüssel Achse auf 8-10 Nm anziehen.

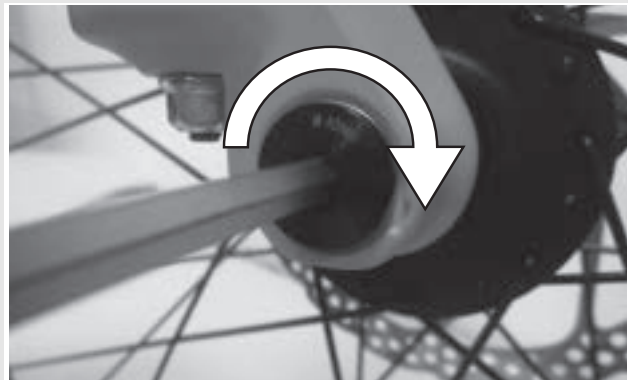


Abbildung 28: Achse anziehen

- 3 Sicherungsschraube auf der Nicht-Antriebsseite einsetzen.

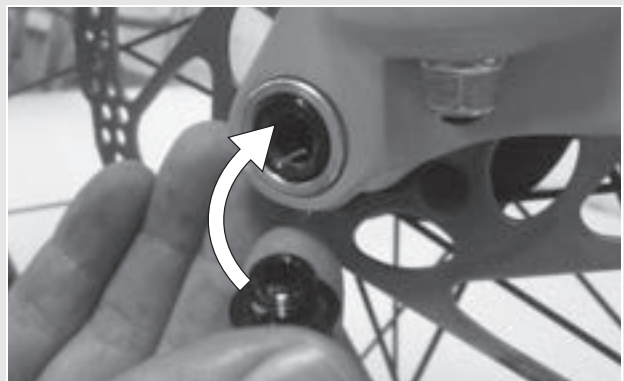


Abbildung 29: Schnellspannhebel in Achse schieben



- 4 Sicherungsschraube mit 5 mm Innensechskantschlüssel auf 5-6 Nm anziehen.

⇒ Der Hebel ist montiert



Abbildung 30: Sicherungsschraube anziehen

### 5.3.2.2 Schraubachse (20 mm)

Gilt nur für Suntour-Gabeln mit Schraubachse 20 mm Ausstattung

- 1 Achse vollständig auf der Antriebsseite einsetzen.

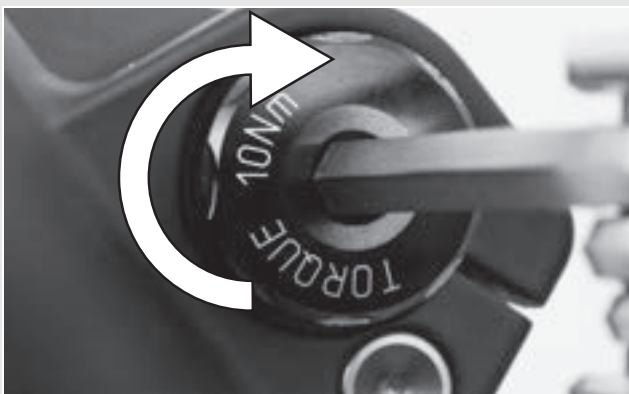


Abbildung 31: Eingesetzte Achse festziehen

- 2 Sicherungsklemme mit einem 4 mm Innensechskantschlüssel auf 7 Nm anziehen.

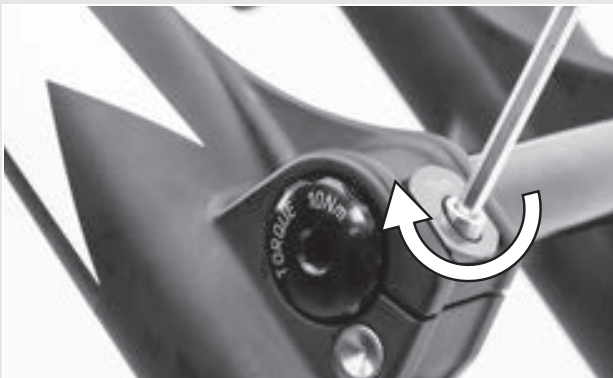


Abbildung 32: Sicherheitsklemme anziehen

### 5.3.2.3 Steckachse

Gilt nur für Suntour-Gabeln mit Schraubachse Ausstattung

#### **! VORSICHT**

#### Sturz durch gelöste Steckachse

Eine defekte oder falsch montierte Steckachse kann sich in der Bremsscheibe verfangen und das Rad blockieren. Ein Sturz ist die Folge.

- Niemals defekte Steckachse einbauen.

#### Sturz durch defekten oder falsch montierten Steckachse

Die Bremsscheibe wird im Betrieb sehr heiß. Teile der Steckachse können hierdurch beschädigt werden. Die Steckachse lockert sich. Ein Sturz mit Verletzungen ist die Folge.

- Der Steckachse und die Bremsscheibe müssen gegenüber liegen.

#### Sturz durch Fehleinstellung der Steckachse

Eine unzureichende Spannkraft führt zu ungünstiger Krafteinleitung. Die Federgabel oder die Steckachse können brechen. Ein Sturz mit Verletzungen ist die Folge.

- Niemals mit einem Werkzeug (z. B. Hammer oder Zange) eine Steckachse befestigen.

- 1 Achse auf der Antriebsseite in die Nabe hineinschieben.

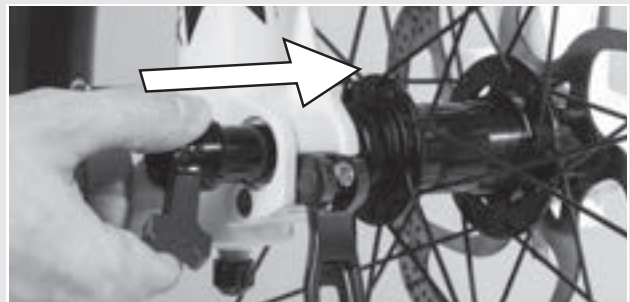


Abbildung 33: Achse in Nabe schieben

2 Achse mit roten Hebel anziehen.

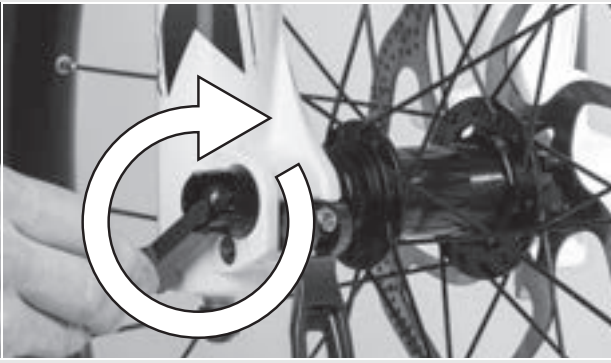


Abbildung 34: Achse anziehen

3 Schnellspannhebel in die Achse schieben.

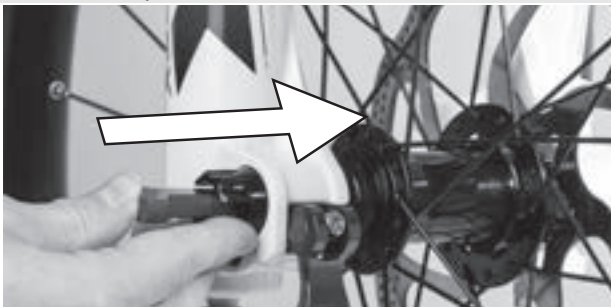


Abbildung 35: Schnellspannhebel in Achse schieben

4 Schnellspannhebel umdrehen.

⇒ Der Hebel ist gesichert



Abbildung 36: Hebel sichern

5 Lage und Spannkraft des Schnellspannhebels überprüfen. Der Schnellspannhebel muss bündig am unteren Gehäuse anliegen. Beim Schießen des Schnellspannhebels muss ein leichter Abdruck auf der Handfläche zu sehen sein.



Abbildung 37: Perfekte Lage des Spannhebels

6 Bei Bedarf die Spannkraft des Spannhebels mit 4 mm Innensechskantschlüssel einstellen.

7 Den Schnellspannhebel auf Lage und Spannkraft überprüfen.

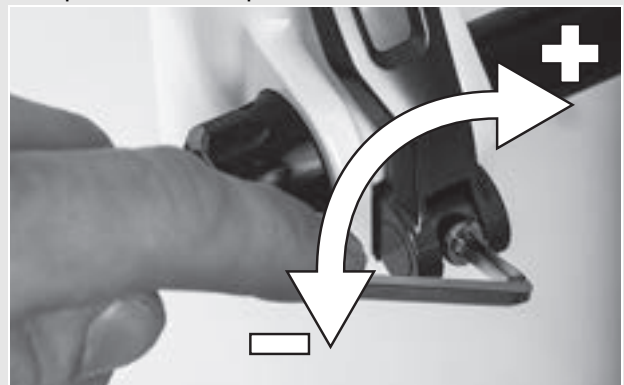


Abbildung 38: Spannkraft des Schnellspanners einstellen

### 5.3.2.4 Schnellspanner

Gilt nur für Suntour-Gabeln mit Schnellspanner Ausstattung

#### VORSICHT

#### Sturz durch gelösten Schnellspanner

Ein defekter oder falsch montierter Schnellspanner kann sich in der Bremsscheibe verfangen und das Rad blockieren. Ein Sturz ist die Folge.

- ▶ Niemals defekte Schnellspanner einbauen.

#### Sturz durch defekten oder falsch montierten Schnellspanner

Die Bremsscheibe wird im Betrieb sehr heiß. Teile des Schnellspanners können hierdurch beschädigt werden. Der Schnellspanner lockert sich. Ein Sturz mit Verletzungen ist die Folge.

- ▶ Der Vorderrad-Schnellspannhebel und die Bremsscheibe müssen gegenüber liegen.

#### Sturz durch Fehleinstellung der Spannkraft

Eine zu hohe Spannkraft beschädigt den Schnellspanner, sodass er seine Funktion verliert.

Eine unzureichende Spannkraft führt zu ungünstiger Krafteinleitung. Die Federgabel oder der Schnellspanner können brechen. Ein Sturz mit Verletzungen ist die Folge.

- ▶ Niemals mit einem Werkzeug (z. B. Hammer oder Zange) einen Schnellspanner befestigen.
- ▶ Nur Spannhebel mit vorschriftsmäßig eingestellter Spannkraft nutzen.

- 1 Vor der Montage darauf achten, dass der Flansch des Schnellspanners ausgedehnt ist. Hebel vollständig öffnen.

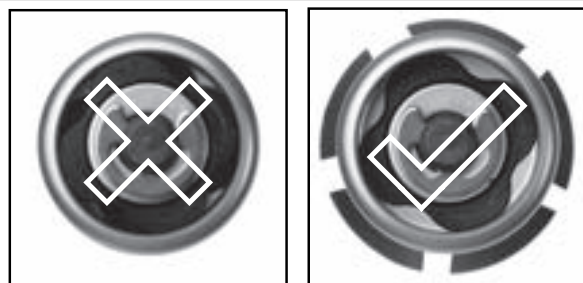


Abbildung 39: Geschlossener und geöffneter Flansch.

- 2 Schnellspanner hineinschieben, bis ein Klickgeräusch hörbar ist. Sicherstellen, dass der Flansch ausgedehnt ist.

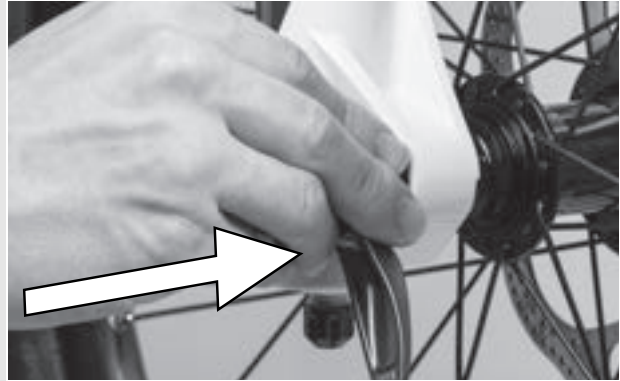


Abbildung 40: Schnellspanner hineinschieben

- 3 Spannung mit halb offenem Spannhebel einstellen, bis der Flansch am Ausfallende anliegt.

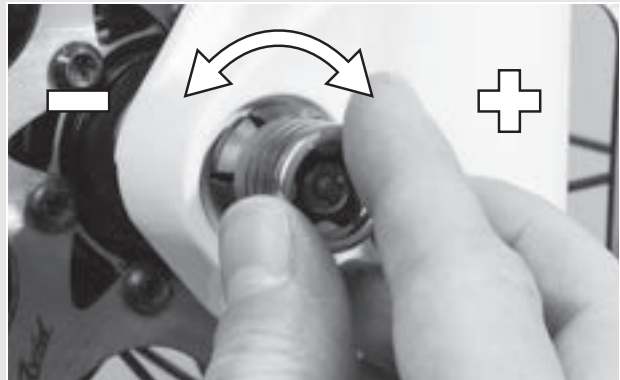


Abbildung 41: Spannung einstellen

- 4 Schnellspanner vollständig schließen. Schnellspanner auf festen Sitz prüfen und Schnellspanner gegebenenfalls am Flansch nachstellen.

⇒ Der Hebel ist gesichert



Abbildung 42: Schnellspanner schließen

### 5.3.3 Laufrad in FOX Gabel montieren

#### 5.3.3.1 Schnellspanner (15 mm)

Gilt nur für FOX-Gabeln mit Schraubachse 15 mm Ausstattung

Das Verfahren zum Einbau der 15 × 100 mm und 15 × 110 mm Schnellspanners ist dasselbe.

- 1 Setzen Sie das Vorderrad in die Ausfallenden der Gabel ein. Schieben Sie die Achse durch das Ausfallende auf der Nicht-Antriebsseite und die Nabe.

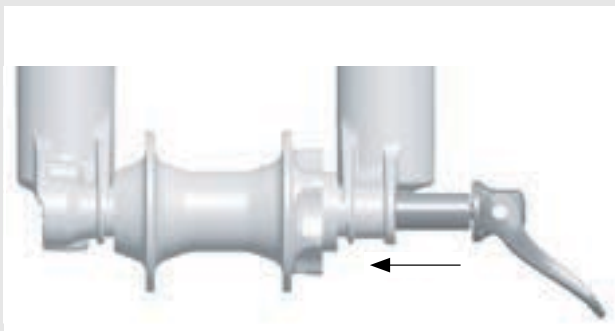


Abbildung 43: Schnellspanner einschieben

- 2 Öffnen Sie den Achshebel.
- 3 Drehen Sie die Achse um 5 bis 6 volle Umdrehungen im Uhrzeigersinn in die Achsmutter.
- 4 Schließen Sie den Schnellspannhebel. Der Hebel muss genügend Spannung haben, um einen Abdruck auf Ihrer Hand zu hinterlassen.
- 5 Der Hebel muss sich in geschlossener Position 1 bis 20 mm vor dem Gabelbein befinden.

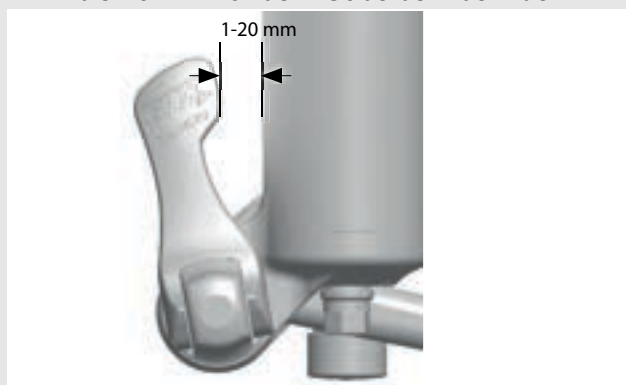


Abbildung 44: Abstand Hebel zum Gabelbein

- ⇒ Wenn der Hebel ungenügend Spannung oder zu viel Spannung hat, wenn er in der empfohlenen Position geschlossen ist (1 bis 20 mm vor der Gabel), muss der Schnellspanner eingestellt werden.

### Schnellspanner einstellen

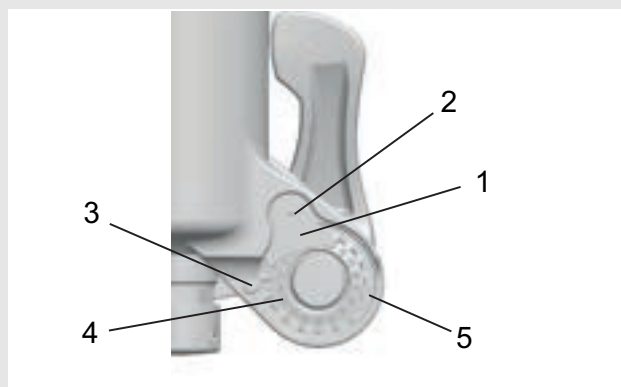


Abbildung 45: Aufbau Schnellspanner von hinten mit (1) Achsmuttersicherung, und (5) Achsmutter

- 1 Notieren Sie sich den Achsen-Einstellwert (4), der durch den Anzeigepfeil (3) angegeben wird.
- 2 Lösen Sie mit einem 2,5 mm Inbusschlüssel die Achsmutter-Sicherungsschraube (2) um ca. 4 Umdrehungen, ohne jedoch die Schraube vollständig zu entfernen.
- 3 Drehen Sie den Schnellspannhebel in die offene Position und lösen Sie die Achse um ca. 4 Umdrehungen.
- 4 Drücken Sie die Achse von der Seite des offenen Hebels aus nach innen. Dadurch wird die Achsmutter-Sicherungsschraube herausgeschoben, sodass Sie sie beiseite drehen können.
- 5 Schieben Sie die Achse weiter vor und drehen Sie die Achsmutter im Uhrzeigersinn, um die Hebelspannung zu erhöhen, oder drehen Sie sie gegen den Uhrzeigersinn, um die Hebelspannung zu verringern.
- 6 Setzen Sie die Achsmuttersicherung wieder ein und ziehen Sie die Schraube mit 0,9 Nm (8 in-lb) fest.
- 7 Wiederholen Sie die Schritte zum Einbau der Achse, um den ordnungsgemäßen Einbau und die korrekte Einstellung zu überprüfen.

#### 5.3.3.2 Kabolt-Achse

Gilt nur für FOX-Gabeln mit Kobolt-Achsen Ausstattung

Das Verfahren zum Einbau der 15 x 100 mm und 15 x 110 mm Kabolt-Achsen ist dasselbe.



- 1 Setzen Sie das Vorderrad in die Ausfallenden der Gabel ein. Schieben Sie die Kabolt-Achse durch das Ausfallende auf der Nicht-Antriebsseite und die Nabe.

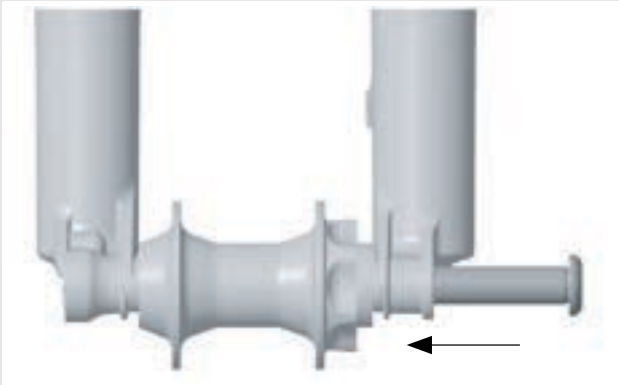


Abbildung 46: Kabolt-Achse einschieben

- 2 Ziehen Sie die Kabolt-Achsschraube mit einem 6 mm-Inbusschlüssel auf 17 Nm (150 in-lb) an.

### 5.3.4 Vorbau und Lenker prüfen

#### 5.3.4.1 Verbindungen prüfen

- 1 Um zu überprüfen, ob Lenker, Vorbau und Gabelschaft fest miteinander verbunden sind, vor das Pedelec stellen. Das Vorderrad zwischen die Beine klemmen. Die Lenkergriffe fassen.
  - 2 Versuchen, den Lenker gegenüber dem Vorderrad zu verdrehen.
- ⇒ Der Vorbau darf sich nicht verschieben oder verdrehen lassen.

#### 5.3.4.2 Fester Sitz

- 1 Um den festen Sitz des Vorbaus zu überprüfen, bei geschlossenem Schnellspannhebel mit dem gesamten Körpergewicht auf den Lenker stützen.
- ⇒ Das Lenkerschaftrohr darf sich im Gabelschaft nicht nach unten bewegen lassen.
- 2 Sollte sich das Lenkerschaftrohr im Gabelschaft bewegen lassen, die Hebelspannung des Schnellspanners erhöhen. Hierzu durch leichte Drehung der Rändelmutter im Uhrzeigersinn bei geöffnetem Schnellspannhebel drehen.

- 3 Hebel schließen und erneut den festen Sitz des Vorbaus überprüfen.

#### 5.3.4.3 Lagerspiel prüfen

- 1 Um das Lagerspiel des Lenkungsagers zu überprüfen, Schnellspannhebel des Vorbaus schließen.
- 2 Die Finger einer Hand um die obere Lenkungsagerschale legen. Mit der anderen Hand die Vorderrad-Bremse ziehen und versuchen, das Pedelec vor und zurück zu schieben.
- 3 Die Schalenhälften des Agers dürfen sich hierbei nicht gegeneinander verschieben. Beachten Sie, dass bei Federgabeln und Scheibenbremsen ein eventuell spürbares Spiel durch ausgeschlagene Lagerbuchsen oder Bremsbelagsspiel möglich ist.
- 4 Liegt ein Lagerspiel im Steuerlager vor, muss dieses schnellst möglich eingestellt werden, da sonst das Lager beschädigt wird. Diese Einstellung muss nach dem Handbuch des Vorbaus durchgeführt werden.

### 5.4 Verkauf des Pedelecs

- ▶ Den Pedelec-Pass auf dem Umschlag der *Betriebsanleitung* ausfüllen.
- ▶ Notieren Sie Hersteller und Nummer des Akku-Schlüssels.
- ▶ Das Pedelec an den Fahrer anpassen, siehe Kapitel [6.5](#).
- ▶ Den *Ständer*, den *Schalthebel* einstellen.
- ▶ Betreiber oder Fahrer in alle Funktionen des Pedelecs einweisen.

## 6 Betrieb

### 6.1 Risiken und Gefährdungen

#### **WARNUNG**

##### **Verletzungen und Tod durch andere Straßenteilnehmer**

Andere Staßenteilnehmer wie Busse, LKWs, PKWs oder Fussgänger unterstützen oft die Geschwindigkeit von Pedelecs. Ebenfalls werden häufig Pedelecs im Straßenverkehr übersehen. Ein Unfall mit schweren bzw. tödlichen Verletzungen kann die Folge sein.

- ▶ Auffällige, reflektierende Kleidung und einen Schutzhelm tragen.
- ▶ Stets defensiv fahren.
- ▶ Auf den Totenwinkel bei abbiegenden Fahrzeugen achten. Vorsorglich bei rechtsabbiegenden Verkehrsteilnehmern die Geschwindigkeit reduzieren.

##### **Verletzungen und Tod durch Fahrfehler**

Ein Pedelec ist kein Fahrrad. Fahrfehler und unterschätzte Geschwindigkeiten führen schnell zu gefährlichen Situationen. Ein Sturz mit schweren bzw. tödlichen Verletzungen kann die Folge sein.

- ▶ Gerade wenn Sie längere Zeit nicht mehr auf ein Pedelec gestiegen sind, gewöhnen Sie sich erst an die Geschwindigkeit, bevor Sie mit Geschwindigkeiten über 12 km/h fahren. Steigern Sie nach und nach die Unterstützungsstufen.
- ▶ Regelmäßig Vollbremsungen üben.
- ▶ Ein Fahrsicherheitstraining absolvieren.

#### **VORSICHT**

##### **Sturz durch lose Kleidung**

Die Speichen der *Laufräder* und das *Kettengertriebe* können Schnürsenkel, Schals und andere lose Teile eindrücken. Ein Sturz mit Verletzungen kann die Folge sein.

- ▶ Festes Schuhwerk und eng anliegende Kleidung tragen.

#### **VORSICHT**

##### **Verbrennung und Brand durch heißen Motor**

Bei der Fahrt wird das Motorgehäuse heiß. Berührungen können Verbrennungen der Haut oder anderer Gegenstände auslösen.

- ▶ Niemals Motorgehäuse direkt nach einer Fahrt berühren.
- ▶ Niemals direkt nach der Fahrt das Pedelec auf entzündbaren Untergrund (Gras, Holz usw.) legen.

##### **Sturz durch Verschmutzung**

Grobe Verschmutzungen können Funktionen des Pedelecs, beispielsweise die der Bremsen, stören. Ein Sturz mit Verletzungen kann die Folge sein.

- ▶ Vor der Fahrt grobe Verschmutzungen entfernen.

##### **Sturz durch schlechte Straßenverhältnisse**

Lose Gegenstände, beispielsweise Äste und Zweige, können sich in den Laufrädern verfangen und einen Sturz mit Verletzungen verursachen.

- ▶ Straßenverhältnisse beachten.
- ▶ Langsam fahren und frühzeitig bremsen.

#### **Hinweis**

Durch Hitze oder direkte Sonneneinstrahlung kann der *Reifenfülldruck* über den zulässigen Maximaldruck ansteigen. Hierdurch kann der *Reifen* zerstört werden.

- ▶ Niemals Pedelec in der Sonne abstellen.
- ▶ An heißen Tagen regelmäßig den *Reifenfülldruck* kontrollieren und bei Bedarf regulieren.

Bei Bergabfahrten können hohe Geschwindigkeiten erreicht werden. Das Pedelec ist nur für ein kurzzeitiges Überschreiten der 25 km/h ausgelegt. Insbesondere die *Reifen* können bei höherer Dauerbelastung versagen.

- ▶ Werden höhere Geschwindigkeiten als 25 km/h erreicht, das Pedelec abbremesen.

## Hinweis

Aufgrund der offenen Bauweise kann eindringende Feuchtigkeit bei frostigen Temperaturen einzelne Funktionen stören.

- ▶ Pedelec immer trocken und frostfrei halten.
- ▶ Wenn das Pedelec bei Temperaturen unter 3 °C betrieben wird, muss zuvor der Fachhändler eine Inspektion durchführen und die Benutzung im Winter vorbereiten.

Geländefahrten belasten stark die Gelenke der Arme.

- ▶ Dem Zustand der Fahrbahn entsprechend alle 30 bis 90 Minuten eine Fahrpause einlegen

### 6.1.1 Persönliche Schutzausrüstung

Es wird empfohlen einen geeigneten Schutzhelm, lange, eng anliegende und reflektierende Fahrradkleidung und festes Schuhwerk zu tragen

### 6.2 Tipps für eine höhere Reichweite

Die Reichweite des Pedelecs hängt von vielen Einflussfaktoren ab. Weniger als 20 Kilometer sind mit einer Akku-Ladung ebenso möglich wie deutlich über 100 Kilometer. Generell gibt es ein paar Tipps, mit der die Reichweite maximiert werden kann.

#### Trittfrequenz

- ▶ Trittfrequenzen über 50 Umdrehungen pro Minute fahren. Das optimiert den Wirkungsgrad des Elektrischen Antriebs.
- ▶ Sehr langsames Treten vermeiden.

#### Gewicht

- ▶ Das Gesamtgewicht von Pedelec und Gepäck minimieren.

#### Anfahren & Bremsen

- ▶ Lange Strecken mit gleichmäßiger Geschwindigkeit fahren.
- ▶ Häufiges Anfahren und Bremsen vermeiden.

#### Gangschaltung

- ▶ Beim Anfahren und an Steigungen einen kleinen Gang nutzen.
- ▶ Entsprechend dem Gelände und der Geschwindigkeit hochschalten.
- ▶ Den Schalteempfehlungen auf dem Bildschirm folgen.

#### Reifendruck

- ▶ Immer mit dem maximal zulässigen Reifendruck fahren.

#### Motorleistungsanzeige

- ▶ Die Fahrweise entsprechend der Motorleistungsanzeige anpassen. Ein langer Balken bedeutet einen hohen Stromverbrauch.

#### Akku & Temperatur

Mit sinkender Temperatur erhöht sich der elektrische Widerstand. Die Leistungsfähigkeit des Akkus nimmt ab, Im Winter ist daher mit einer Reduzierung der üblichen Reichweite zu rechnen.

- ▶ Im Winter Temoschutzhüllen für den Akku verwenden.

## 6.3 Fehlermeldung

### 6.3.1 Bildschirm

Das Antriebssystem überwacht sich ständig und zeigt im Falle eines erkannten Fehlers diesen durch eine Zahl verschlüsselt als Fehlermeldung an. Abhängig von der Art des Fehlers schaltet sich das System gegebenenfalls automatisch ab.

| Code | Beschreibung   | Lösungsansatz   |
|------|--|---|
| 410  | Eine oder mehrere Taster des Bildschirms sind blockiert    | ► Prüfen, ob Taster verklemmt sind, z. B. durch eingedrungenen Schmutz. Reinigen Sie die Taster gegebenenfalls.   |
| 414  | Verbindungsproblem der Bedieneinheit                       | ► Anschlüsse und Verbindungen überprüfen lassen. Kontaktieren Sie Ihren Fachhändler.  |
| 418  | Eine oder mehrere Taster der Bedieneinheit sind blockiert. | ► Prüfen, ob Taster verklemmt sind, z. B. durch eingedrungenen Schmutz. Reinigen Sie die Taster gegebenenfalls.   |
| 419  | Konfigurationsfehler                                       | 1 System neu starten.<br>2 Falls das Problem weiterhin besteht, kontaktieren Sie Ihren Fachhändler.   |
| 422  | Verbindungsproblem der Antriebseinheit                     | ► Anschlüsse und Verbindungen überprüfen lassen.  |
| 423  | Verbindungsproblem der Antriebseinheit                     | ► Anschlüsse und Verbindungen überprüfen lassen.  |
| 424  | Kommunikationsfehler der Komponenten untereinander         | ► Anschlüsse und Verbindungen überprüfen lassen.  |
| 426  | interner Zeitüberschreitungs-Fehler                        | Es ist in diesem Fehlerzustand unmöglich, sich im Grundeinstellungsmenü den Reifenumfang anzeigen zu lassen oder anzupassen.<br>1 System neu starten.<br>2 Falls das Problem weiterhin besteht, kontaktieren Sie Ihren Fachhändler. |
| 430  | Bildschirm-Akku leer                                       | ► Bildschirm-Akku aufladen (in der Halterung oder über USB-Anschluss).  |
| 431  | Software-Versionsfehler                                    | 1 System neu starten.<br>2 Falls das Problem weiterhin besteht, kontaktieren Sie Ihren Fachhändler.   |
| 440  | interner Fehler der Antriebseinheit                        | 1 System neu starten.<br>2 Falls das Problem weiterhin besteht, kontaktieren Sie Ihren Fachhändler.   |

**Tabelle 46:** Liste Fehlermeldungen Bildschirm

| Code | Beschreibung   | Lösungsansatz  |
|------|--|--|
| 450  | interner Software-Fehler   | 1 System neu starten.<br>2 Falls das Problem weiterhin besteht, kontaktieren Sie Ihren Fachhändler.  |
| 460  | Fehler am USB-Anschluss  | 1 System neu starten.<br>2 Falls das Problem weiterhin besteht, kontaktieren Sie Ihren Fachhändler.  |
| 490  | interner Fehler des Bildschirms  | ► Bildschirm überprüfen lassen.  |
| 500  | interner Fehler der Antriebseinheit  | 1 System neu starten.<br>2 Falls das Problem weiterhin besteht, kontaktieren Sie Ihren Fachhändler.  |
| 502  | Fehler in der Beleuchtung  | 1 Licht und die dazu gehörige Verkabelung überprüfen.<br>2 System neu starten.<br>3 Falls das Problem weiterhin besteht, kontaktieren Sie Ihren Fachhändler.                                       |
| 504  | Systemreaktionen auf erkanntes Tuning, Sas Pedelec wechselt in den Notfahrmodus und speichert den Fehler | ► Kann durch Fahren für 90 Minuten im Notlauf zurückgesetzt werden (3 Mal möglich).<br>► Tritt der Fehler noch einmal auf, muss der Fachhändler das System neu aufsetzen.                          |
| 503  | Fehler des Geschwindigkeitssensors   | 1 System neu starten.<br>2 Falls das Problem weiterhin besteht, kontaktieren Sie Ihren Fachhändler.  |
| 510  | interner Sensorfehler  | 1 System neu starten.<br>2 Falls das Problem weiterhin besteht, kontaktieren Sie Ihren Fachhändler.  |
| 511  | interner Fehler der Antriebseinheit  | 1 System neu starten.<br>2 Falls das Problem weiterhin besteht, kontaktieren Sie Ihren Fachhändler.  |
| 530  | Akkufehler   | 1 System ausschalten.<br>2 Akku entnehmen.<br>3 Akku wieder einsetzen.<br>4 Elektrisches Antriebssystem neu starten.<br>5 Falls das Problem weiterhin besteht, kontaktieren Sie Ihren Fachhändler. |
| 531  | Konfigurationsfehler   | 1 System neu starten.<br>2 Falls das Problem weiterhin besteht, kontaktieren Sie Ihren Fachhändler.  |

**Tabelle 46:** Liste Fehlermeldungen Bildschirm



| Code     | Beschreibung   | Lösungsansatz   |
|----------|--|---|
| 540      | Temperaturfehler<br>Das Pedelec befindet sich außerhalb des zulässigen Temperaturbereichs. | <ol style="list-style-type: none"> <li>1 System aus schalten, um die Antriebseinheit entweder auf den zulässigen Temperaturbereich abkühlen oder aufwärmen zu lassen.</li> <li>2 System neu starten.</li> <li>3 Falls das Problem weiterhin besteht, kontaktieren Sie Ihren Fachhändler.</li> </ol> |
| 550      | Ein unzulässiger Verbraucher wurde erkannt   | <ol style="list-style-type: none"> <li>1 Verbraucher entfernen.</li> <li>2 System neu starten.</li> <li>3 Falls das Problem weiterhin besteht, kontaktieren Sie Ihren Fachhändler.</li> </ol>   |
| 580      | Software-Versionsfehler  | <ol style="list-style-type: none"> <li>1 System neu starten.</li> <li>2 Falls das Problem weiterhin besteht, kontaktieren Sie Ihren Fachhändler.</li> </ol>   |
| 591      | Authentifizierungsfehler   | <ol style="list-style-type: none"> <li>1 System ausschalten.</li> <li>2 Akku entnehmen.</li> <li>3 Akku wieder einsetzen.</li> <li>4 System neu starten.</li> <li>5 Falls das Problem weiterhin besteht, kontaktieren Sie Ihren Fachhändler.</li> </ol>   |
| 592      | inkompatible Komponente  | <ol style="list-style-type: none"> <li>1 Kompatiblen Bildschirm einsetzen.</li> <li>2 System neu starten.</li> <li>3 Falls das Problem weiterhin besteht, kontaktieren Sie Ihren Fachhändler.</li> </ol>  |
| 593      | Konfigurationsfehler   | <ol style="list-style-type: none"> <li>1 System neu starten.</li> <li>2 Falls das Problem weiterhin besteht, kontaktieren Sie Ihren Fachhändler.</li> </ol>   |
| 595, 596 | Kommunikationsfehler   | <ol style="list-style-type: none"> <li>1 Verkabelung zum Getriebe überprüfen.</li> <li>2 System neu starten.</li> <li>3 Falls das Problem weiterhin besteht, kontaktieren Sie Ihren Fachhändler.</li> </ol>   |
| 602      | interner Fehler während des Ladevorgangs   | <ol style="list-style-type: none"> <li>1 Ladegerät vom Akku trennen.</li> <li>2 System neu starten.</li> <li>3 Ladegerät an den Akku anschließen.</li> <li>4 Falls das Problem weiterhin besteht, kontaktieren Sie Ihren Fachhändler.</li> </ol>  |
| 602      | interner Fehler  | <ol style="list-style-type: none"> <li>1 System neu starten.</li> <li>2 Falls das Problem weiterhin besteht, kontaktieren Sie Ihren Fachhändler.</li> </ol>   |
| 603      | interner Fehler  | <ol style="list-style-type: none"> <li>1 System neu starten.</li> <li>2 Falls das Problem weiterhin besteht, kontaktieren Sie Ihren Fachhändler.</li> </ol>   |

**Tabelle 46: Liste Fehlermeldungen Bildschirm**

| Code | Beschreibung   | Lösungsansatz   |
|------|--|---|
| 605  | Temperaturfehler<br>Das Pedelec befindet sich außerhalb des zulässigen Temperaturbereichs. | <ol style="list-style-type: none"> <li>1 System aus schalten, um die Antriebseinheit entweder auf den zulässigen Temperaturbereich abkühlen oder aufwärmen zu lassen.</li> <li>2 System neu starten.</li> <li>3 Falls das Problem weiterhin besteht, kontaktieren Sie Ihren Fachhändler.</li> </ol> |
| 605  | Temperaturfehler während des Ladevorgangs  | <ol style="list-style-type: none"> <li>1 Ladegerät vom Akku trennen.</li> <li>2 Akku abkühlen lassen.</li> <li>3 Falls das Problem weiterhin besteht, kontaktieren Sie Ihren Fachhändler.</li> </ol>  |
| 606  | externer Fehler  | <ol style="list-style-type: none"> <li>1 Verkabelung überprüfen.</li> <li>2 System neu starten.</li> <li>3 Falls das Problem weiterhin besteht, kontaktieren Sie Ihren Fachhändler.</li> </ol>  |
| 610  | Spannungsfehler  | <ol style="list-style-type: none"> <li>1 System neu starten.</li> <li>2 Falls das Problem weiterhin besteht, kontaktieren Sie Ihren Fachhändler.</li> </ol>   |
| 620  | Fehler Ladegerät   | <ol style="list-style-type: none"> <li>1 Ladegerät ersetzen.</li> <li>2 Falls das Problem weiterhin besteht, kontaktieren Sie Ihren Fachhändler.</li> </ol>   |
| 640  | interner Fehler  | <ol style="list-style-type: none"> <li>1 System neu starten.</li> <li>2 Falls das Problem weiterhin besteht, kontaktieren Sie Ihren Fachhändler.</li> </ol>   |
| 655  | Akku-Mehrfachfehler  | <ol style="list-style-type: none"> <li>1 System ausschalten.</li> <li>2 Akku entnehmen.</li> <li>3 Akku wieder einsetzen.</li> <li>4 System neu starten.</li> <li>5 Falls das Problem weiterhin besteht, kontaktieren Sie Ihren Fachhändler.</li> </ol>   |
| 656  | Software-Versionsfehler  | ► Kontaktieren Sie Ihren Fachhändler, damit er ein Software-Update durchführt.  |
| 7xx  | Getriebefehler   | ► Bitte beachten Sie die Betriebsanleitung des Schaltungsherstellers.   |
| 800  | interner ABS-Fehler  | ► Kontaktieren Sie Ihren Fachhändler.   |
| 810  | unplausible Signale am Radgeschwindigkeits-Sensor.   | ► Kontaktieren Sie Ihren Fachhändler.   |
| 820  | Fehler an Leitung zum vorderen Radgeschwindigkeits-Sensor.                                 | ► Kontaktieren Sie Ihren Fachhändler.   |

**Tabelle 46: Liste Fehlermeldungen Bildschirm**





| Code                               | Beschreibung  | Lösungsansatz  |
|------------------------------------|---|--|
| 821 ...<br>826                     | unplausible Signale am vorderen Radgeschwindigkeits-Sensor. Sensorscheibe fehlt möglicherweise. Sie ist defekt oder falsch montiert; deutlich unterschiedliche Reifendurchmesser Vorderrad und Hinterrad; extreme Fahrsituation, z. B. Fahren auf dem Hinterrad | <ol style="list-style-type: none"> <li>1 System neu starten. .</li> <li>2 Mindestens 2 Minuten eine Probefahrt durchführen. Die ABS-Kontrollleuchte muss erlöschen.</li> <li>3 Falls das Problem weiterhin besteht, kontaktieren Sie Ihren Sie Ihren Fachhändler.</li> </ol> |
| 830                                | Fehler an Leitung zum hinteren Radgeschwindigkeits-Sensor.  | ► Kontaktieren Sie Ihren Fachhändler.  |
| 831<br>833 ...<br>835              | unplausible Signale am hinteren Radgeschwindigkeits-Sensor. Sensorscheibe fehlt möglicherweise. Sie ist defekt oder falsch montiert; deutlich unterschiedliche Reifendurchmesser Vorderrad und Hinterrad; extreme Fahrsituation, z. B. Fahren auf dem Hinterrad | <ol style="list-style-type: none"> <li>1 System neu starten. .</li> <li>2 Mindestens 2 Minuten eine Probefahrt durchführen. Die ABS-Kontrollleuchte muss erlöschen.</li> <li>3 Falls das Problem weiterhin besteht, kontaktieren Sie Ihren Sie Ihren Fachhändler.</li> </ol> |
| 840                                | interner ABS-Fehler   | ► Kontaktieren Sie Ihren Fachhändler.  |
| 850                                | interner ABS-Fehler   | ► Kontaktieren Sie Ihren Fachhändler.  |
| 860, 861                           | Fehler der Spannungsversorgung  | <ol style="list-style-type: none"> <li>1 System neu starten.</li> <li>2 Falls das Problem weiterhin besteht, kontaktieren Sie Ihren Fachhändler.</li> </ol>  |
| 870, 871,<br>880<br>883 ...<br>885 | Kommunikationsfehler  | <ol style="list-style-type: none"> <li>1 System neu starten.</li> <li>2 Falls das Problem weiterhin besteht, kontaktieren Sie Ihren Fachhändler.</li> </ol>  |
| 889                                | interner ABS-Fehler   | ► Kontaktieren Sie Ihren Fachhändler.  |
| 890                                | ABS-Kontrollleuchte ist defekt oder fehlt; ABS möglicherweise ohne Funktion.  | ► Kontaktieren Sie Ihren Fachhändler.  |
| keine Anzeige                      | interner Fehler des Bildschirms   | ► Antriebssystem neu starten durch aus- und einschalten.   |

**Tabelle 46: Liste Fehlermeldungen Bildschirm**

### 6.3.2 Akku

Der Akku ist durch die „Electronic Cell Protection (ECP)“ gegen Tiefentladung, Überladung, Überhitzung und Kurzschluss geschützt. Bei Gefährdung schaltet sich der Akku durch eine Schutzschaltung automatisch ab.

**6.4** Wird ein Defekt des Akkus erkannt, blinken die LEDs der Ladezustandsanzeige.

| Code | Beschreibung   | Lösungsansatz   |
|------|--|---|
|      |    |   |
|      | Befindet sich der Akku ausserhalb des Ladetemperaturbereiches, blinken drei LEDs der Ladezustandsanzeige.                                      | <ol style="list-style-type: none"> <li>1 Ladegerät vom Akku trennen.</li> <li>2 Akku abkühlen lassen.</li> <li>3 Falls das Problem weiterhin besteht, kontaktieren Sie Ihren Fachhändler.</li> </ol>  |
|      |    |   |
|      | Wird ein Defekt des Akkus erkannt, blinken zwei LEDs der Ladezustandsanzeige.  | ► Kontaktieren Sie Ihren Fachhändler.   |
|      |    |   |
|      | Wenn das Ladegerät defekt ist und nicht lädt, blinkt keine LED. Abhängig vom Ladezustand des Akkus leuchten eine oder mehrere LEDs dauerhaft). | ► Kontaktieren Sie Ihren Fachhändler.   |
|      |    |   |
|      | Wenn kein Strom fließt, leuchtet keine LED.  | <ol style="list-style-type: none"> <li>1 Alle Steckverbindungen überprüfen.</li> <li>2 Kontakte am Akku auf Verschmutzung überprüfen. Bei Bedarf die Kontakte vorsichtig reinigen.</li> <li>3 Falls das Problem weiterhin besteht, kontaktieren Sie Ihren Sie Ihren Fachhändler.</li> </ol> |

**Tabelle 47: Liste Fehlermeldungen Akku**

## 6.4 Einweisung und Kundendienst

Den Kundendienst führt Ihr ausliefernder Fachhändler aus. Er gibt seine Kontaktdaten auf dem Pedelec-Pass dieser Betriebsanleitung an. Spätestens bei der Übergabe des Pedelecs werden Sie vom Fachhändler über alle Funktionen des Pedelecs persönlich aufgeklärt. Diese Betriebsanleitung wird Ihnen zum späteren Nachschlagen zu jedem Pedelec ausgehändigt.

Egal ob Wartung, Umbau oder Reparatur - Ihr Fachhändler wird auch zukünftig für Sie da sein.

## 6.5 Pedelec anpassen



### Sturz durch falsch eingestellte Anzugsmomente

Wird eine Schraube zu fest angezogen, kann sie brechen. Wird eine Schraube zu locker angezogen, kann sie sich lösen. Ein Sturz mit Verletzungen ist die Folge.

- ▶ Immer angegebene Anzugsmomente auf der Schraube bzw. aus der *Betriebsanleitung* beachten.

Nur ein angepasstes Pedelec gewährleistet den gewünschte Fahrkomfort und eine gesundheitsunterstützende Aktivität. Stimmen Sie daher vor der ersten Fahrt den *Sattel*, den *Lenker* und die *Federung* auf Ihren Körper und Ihre bevorzugte Fahrweise ab.

### 6.5.1 Sattel einstellen

#### 6.5.1.1 Sattelneigung einstellen

Um einen optimalen Sitz zu gewährleisten muss die Sattelneigung an die Sitzhöhe, die Sattel- und Lenkerposition und die Sattelform angepasst werden. Hierdurch kann im Bedarfsfall die Sitzposition optimiert werden. Justieren Sie den Sattel erst nach, nachdem Sie ihre individuelle Lenkerposition gefunden haben.

- ▶ Um das Pedelec erstmalig an Ihre Bedürfnisse anzupassen, stellen Sie die Sattelneigung waagrecht ein.

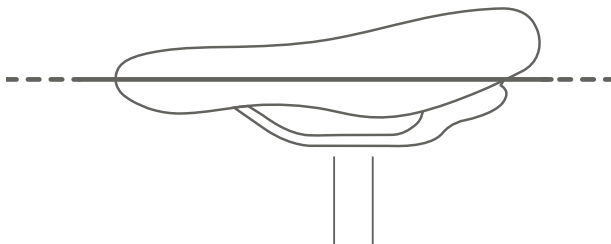


Abbildung 47: Waagerechte Sattelneigung

#### 6.5.1.2 Sitzhöhe ermitteln

- ✓ Um die Sitzhöhe sicher zu ermitteln, schieben Sie entweder das Rad in die Nähe einer Wand, sodass Sie sich abstützen können oder bitten Sie eine zweite Person, das Pedelec festzuhalten.

1 Auf das Rad steigen.

2 Die Ferse auf das Pedal setzen und das Bein durchstrecken, sodass das Pedal am tiefsten Punkt der Kurbelumdrehung steht.

- ⇒ Der Fahrer sitzt bei optimaler Sitzhöhe gerade auf dem Sattel. Andernfalls stellen Sie die Länge der Sattelstütze auf Ihre Bedürfnisse ein.

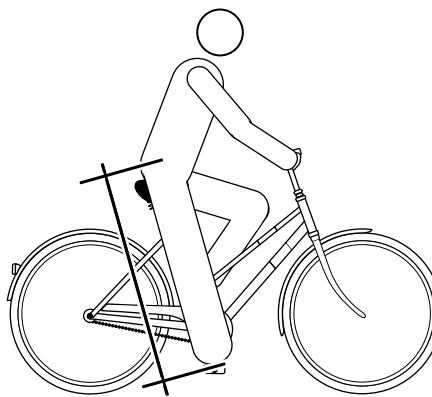


Abbildung 48: Optimale Sattelhöhe

### 6.5.1.3 Sitzhöhe mit Schnellspanner einstellen

- 1 Um die Sitzhöhe zu ändern, öffnen Sie den Schnellspanner der der Sattelstütze (1). Ziehen Sie hierzu den Spannhebel von der Sattelstütze (3) weg.

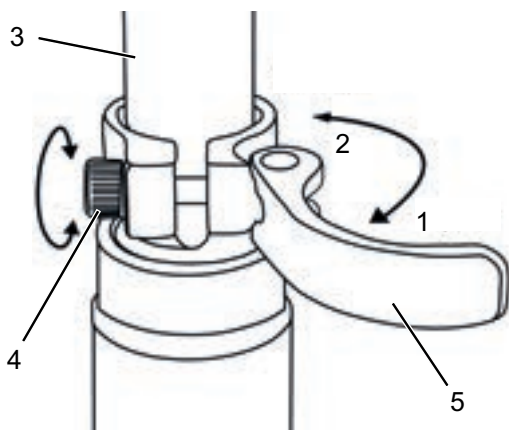


Abbildung 49: Schnellspanner der Sattelstütze öffnen

- 2 Stellen Sie die Sattelstütze in die gewünschte Höhe.



#### Sturz durch zu hoch eingestellte Sattelstütze

Eine zu hoch eingestellte *Sattelstütze* führt zum Bruch der *Sattelstütze* oder des *Rahmens*. Ein Sturz mit Verletzungen ist die Folge.

- Die Sattelstütze nur bis zur Markierung der Mindesteinstecktiefe aus dem Rahmen ziehen.

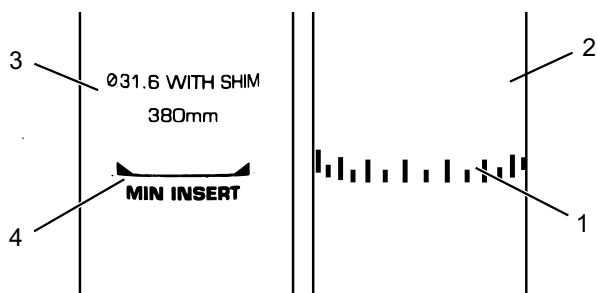


Abbildung 50: Detailansicht Sattelstützen, Beispiele für die Markierung der Mindesteinstecktiefe

- 3 Zum Schließen, den *Spannhebel der Sattelstütze* bis zum Anschlag an die *Sattelstütze* drücken (2).
- 4 Die *Spannkraft der Schnellspanner* prüfen.

### 6.5.1.4 Höhenverstellbare Sattelstütze

Gilt nur für *Pedelecs* mit dieser *Ausstattung*

#### Vorbereitung

- 1 Bei der ersten Nutzung Ihre Sattelstütze müssen Sie ihr einen festen „Stoß“ nach unten geben, um sie in Bewegung zu setzen. Dies ergibt sich aus der natürlichen Tendenz der Dichtung, Öl von der Dichtfläche abzuweisen. Dieser Vorgang muss nur vor der ersten Nutzung bzw. nach längerem Nichtnutzung ausgeführt werden.

⇒ Sobald Sie die Stütze durch den Federweg bewegt haben, verteilt sich das Öl auf der Dichtung und die Stütze nimmt ihre normale Funktion auf.

#### Sattel senken

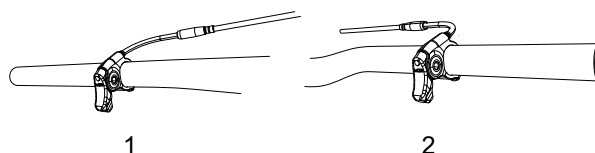


Abbildung 51: Der Hebel der Sattelstütze, entweder links (1) oder rechts (2) am Lenker montiert.

- 1 Um den Sattel zu senken, Sattel mit der Hand beschweren oder auf Sattel setzen.
- 2 Hebel der Sattelstütze drücken und gedrückt halten.
- 3 Hebel der Sattelstütze loslassen, wenn die gewünschte Höhe erreicht ist.

#### Sattel anheben

- 1 Hebel der Sattelstütze drücken und gedrückt halten.
- 2 Sattel entlasten.
- 3 Hebel der Sattelstütze loslassen, wenn die gewünschte Höhe erreicht ist.

### 6.5.1.5 Sitzposition einstellen

Der Sattel lässt sich auf dem Sattelgestell verschieben. Die richtige horizontale Position sorgt für eine optimale Hebelstellung der Beine. Das verhindert Knieschmerzen und schmerzhafte Beckenfehlstellungen. Wenn Sie den Sattel mehr als 10 mm verrückt haben, justieren Sie im Anschluss nochmals die Sattelhöhe, denn beide Einstellungen beeinflussen sich gegenseitig.

✓ Um die Sitzposition sicher einzustellen, schieben Sie entweder das Rad in die Nähe einer Wand, sodass Sie sich abstützen können oder bitten Sie eine zweite Person, das Pedelec festzuhalten.

- 1 Auf das Rad steigen.
- 2 Die Pedale mit den Füßen in waagerechte Position stellen.

Der Fahrer sitzt in optimaler Sitzposition, wenn das Lot von der Kniescheibe exakt durch die Pedalachse verläuft.

- 3.1 Fällt das Lot hinter das Pedal, stellen Sie den Sattel weiter nach vorne.
- 3.2 Fällt das Lot vor das Pedal, stellen Sie den Sattel weiter nach hinten.
- 4 Sattel nur im zulässigen Verstellbereich des Sattels (Markierung auf Sattelstrebe) verstellen.

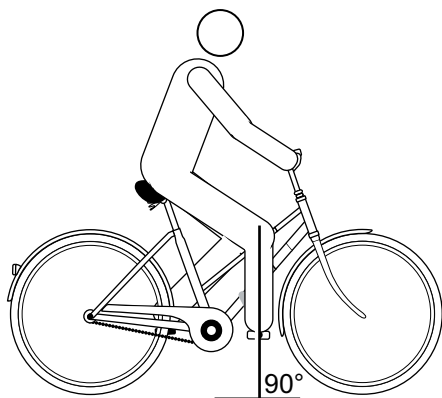


Abbildung 52: Lot der Kniescheibe

- ✓ Die Lenkereinstellung darf nur im Stand vorgenommen werden.
- ▶ Vorgesehene Schraubverbindungen lösen, justieren und mit dem maximalen Anzugsmoment der Klemmschrauben des Lenkers klemmen.

### 6.5.2 Lenker einstellen

**! VORSICHT**

#### Sturz durch Fehleinstellung der Spannkraft

Eine zu hohe Spannkraft beschädigt den Schnellspanner, sodass er seine Funktion verliert. Eine unzureichende Spannkraft führt zu ungünstiger Krafteinleitung. Hierdurch können Bauteile brechen. Ein Sturz mit Verletzungen ist die Folge.

- ▶ Niemals mit einem Werkzeug (z. B. Hammer oder Zange) einen Schnellspanner befestigen.
- ▶ Nur Spannhebel mit vorschriftsmäßig eingestellter Spannkraft nutzen.

### 6.5.3 Vorbau einstellen

**! VORSICHT**

#### Sturz durch gelösten Vorbau

Durch Belastung können sich falsch angezogene Schrauben lösen. Hierdurch kann der Vorbau seinen festen Sitz verlieren. Ein Sturz mit Verletzungen ist die Folge.

- ▶ Kontrollieren Sie nach den ersten zwei Stunden Fahrzeit den festen Sitz des Lenkers und des Schnellspann-Systems.

#### 6.5.3.1 Lenkerhöhe einstellen

- 1 Den **Vorbau-Spannhebel** öffnen.

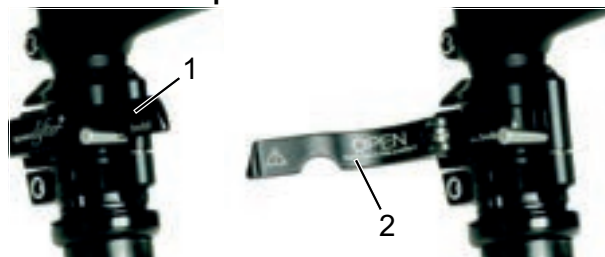


Abbildung 53: Geschlossener (1) und geöffneter (2) Vorbau-Spannhebel, Beispiel byschulz speed lifter

- 2 **Vorbau-Spannhebel** nach oben ziehen und gleichzeitig den Lenker in die gewünschte Position schwenken.

⇒ Der Sicherungshebel rastet spürbar ein.

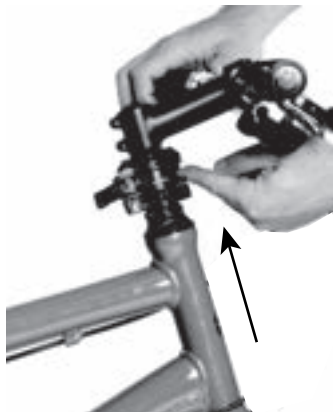


Abbildung 54: Sicherungshebel nach oben ziehen, Beispiel byschulz speed lifter

- 3 Den Lenker auf erforderliche Höhe ausziehen.
- 4 Den **Vorbau-Spannhebel** schließen.

#### 6.5.3.2 Spannkraft Schnellspanner einstellen

- ▶ Stoppt der *Spannhebel des Lenkers* vor seiner Endposition, die *Rändelmutter* herausdrehen.
- ▶ Ist die Spannkraft des *Spannhebels der Sattelstütze* unzureichend, die *Rändelmutter* hineindrehen.
- ▶ Kann die Spannkraft nicht eingestellt werden, muss der Fachhändler den Schnellspanner überprüfen.

#### 6.5.4 Bremse einstellen

Die Griffweite des Bremshebels lässt sich anpassen, um eine bessere Erreichbarkeit zu ermöglichen. Ebenfalls kann der Druckpunkt an die Vorlieben des Fahrers angepasst werden.

Sollte eine Beschreibung Ihrer Bremse hier fehlen, kontaktieren Sie Ihren Fachhändler.

#### 6.5.4.1 Griffweite Magura HS33 Bremshebel einstellen

Gilt nur für Pedelecs mit dieser Ausstattung

Sie können die Position (die Griffweite) des Bremshebels an Ihre Ansprüche anpassen. Die Anpassung hat keine Auswirkung auf die Position der Bremsbeläge oder den Druckpunkt.

- ✓ Die Griffweite wird an der Stellschraube (1) mit einem T25 TORX®-Schlüssel eingestellt.

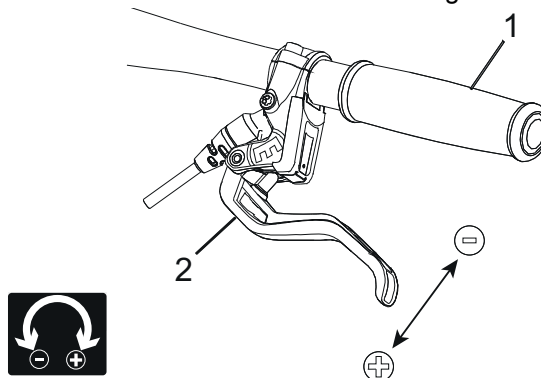


Abbildung 55: Griffweite Bremshebel Magura HS 33 einstellen

- ▶ Die Stellschraube gegen den Uhrzeigersinn in Richtung Minus (-) ausdrehen.
  - ⇒ Der Bremshebel nähert sich dem Lenkergriff.
- ▶ Die Stellschraube im Uhrzeigersinn in Richtung Plus (+) eindrehen.
  - ⇒ Der Bremshebel entfernt sich vom Lenkergriff.

### 6.5.4.2 Griffweite Magura HS22 Bremshebel einstellen

Gilt nur für Pedelecs mit dieser Ausstattung

Sie können die Position (die Griffweite) des Bremshebels an Ihre Ansprüche anpassen.

- ✓ Die Griffweite wird an der Stellschraube (1) mit einem T25 TORX®-Schlüssel eingestellt.

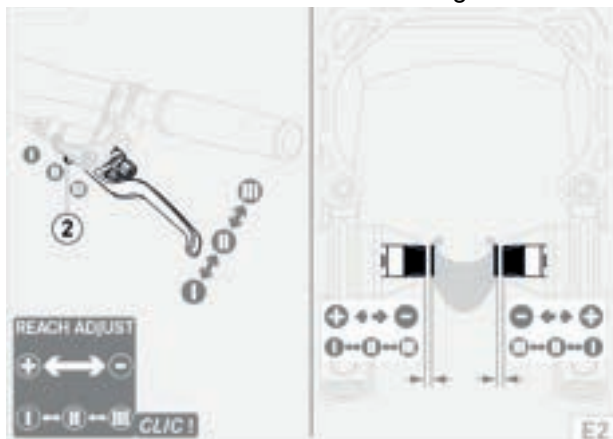


Abbildung 56: Griffweite Bremshebel Magura HS 33 einstellen

- ✓ Bremshebel leicht gezogen halten.
- ▶ Den Schieber (2) nach außen (-) auf Position II oder III stellen.
  - ⇒ Der Bremsgriff nähert sich dem Lenker.
  - ⇒ Die Bremsbeläge nähern sich der Felge.
  - ⇒ Der Druckpunkt setzt früher ein.
- ▶ Den Schieber nach innen (+) auf Position II oder I stellen.
  - ⇒ Der Bremshebel entfernt sich vom Lenker.
  - ⇒ Die Bremsbeläge entfernen sich von der Felge.
  - ⇒ Der Druckpunkt setzt später ein.

#### ! WARNUNG

#### Sturz durch Fehleinstellung der Griffweite

Bei einer falsch eingestellten oder falsch montierten Bremse kann die Bremsleistung jederzeit vollständig verloren gehen. Ein Sturz mit schweren Verletzungen kann die Folge sein.

- ▶ Nachdem die Griffweite eingestellt wurde, die Position des Bremszylinders überprüfen. Bei Bedarf korrigieren.

### 6.5.4.3 Griffweite Magura Scheibenbremse Bremshebel einstellen

Gilt nur für Pedelecs mit dieser Ausstattung

#### ! WARNUNG

#### Sturz durch Fehleinstellung der Griffweite

Bei falsch eingestellten oder falsch montierten Bremszylindern kann die Bremsleistung jederzeit vollständig verloren gehen. Ein Sturz mit Verletzungen kann die Folge sein.

- ▶ Sicherstellen, dass der fest gezogene Bremshebel einen Mindestabstand von 20 mm zum Lenker (4) besitzt.

Sie können die Position (die Griffweite) des Bremshebels an Ihre Ansprüche anpassen. Die Anpassung hat keine Auswirkung auf die Position der Bremsbeläge oder den Druckpunkt.

- ✓ Die Griffweite wird an der Stellschraube (1) mit einem T25 TORX®-Schlüssel eingestellt.



Abbildung 57: Griffweite Bremshebel Magura Scheibenbremse einstellen

- ▶ Die Stellschraube / Drehknopf (5) gegen den Uhrzeigersinn in Richtung Minus (-) ausdrehen.
  - ⇒ Der Bremshebel nähert sich dem Lenkergriff.
- ▶ Die Stellschraube im Uhrzeigersinn in Richtung Plus (+) eindrehen.
  - ⇒ Der Bremshebel entfernt sich vom Lenkergriff.

#### 6.5.4.4 Druckpunkt Magura Bremshebel einstellen

### **WARNUNG**

#### Bremsversagen bei Fehleinstellung

Wird der Druckpunkt mit Bremsbelägen eingestellt, deren Bremsbeläge und Bremsscheibe die Verschleißgrenze erreicht haben, kann es zu einem Bremsversagen und ein Unfall mit Verletzungen führen.

- ▶ Vor dem Einstellen des Druckpunkts sicherstellen, dass die Verschleißgrenze der Bremsbeläge und Bremsscheibe nicht erreicht sind.

Die Druckpunkt-Einstellung wird am Drehknopf eingestellt.

- ▶ Den Drehknopf in Richtung Plus (+) drehen.
- ⇒ Der *Bremshebel* rückt dichter zum Lenkergriff. Gegebenenfalls die Griffweite neu einstellen.
- ⇒ Der Druckpunkt am Hebel setzt früher ein.

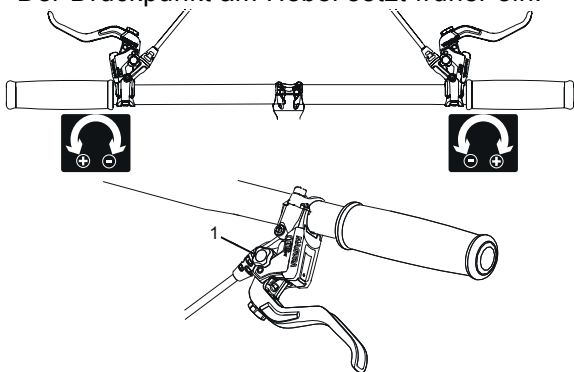


Abbildung 58: Benutzung des Drehknopfs (1) zur Druckpunkt-Einstellung

#### 6.5.5 Bremsbeläge einfahren

Scheibenbremsen benötigen eine Einbremsungszeit. Die Bremskraft erhöht sich mit fortlaufender Zeit. Sind Sie sich deshalb während der Einbremsungszeit bewusst, dass sich die Bremskraft erhöhen kann. Der gleiche Zustand tritt auch nach dem Ersetzen der Bremsklötze oder der Scheibe auf.

- 1 Pedelec auf etwa 25 km/h beschleunigen.
  - 2 Pedelec bis zum Stillstand abbremesen.
  - 3 Vorgang 30 - 50 Mal wiederholen.
- ⇒ Die Scheibenbremse ist eingefahren und bieten optimale Bremsleistung.



## 6.5.6 Suntour Gabel einstellen

Gilt nur für Pedelecs mit dieser Ausstattung



### Sturz durch Fehleinstellung der Federung

Eine Fehleinstellung der Federung kann die Gabel beschädigen, sodass Probleme beim Lenken auftreten können. Ein Sturz mit Verletzungen ist die Folge.

- ▶ Niemals bei Luftfedergabeln ohne Luft fahren.
- ▶ Niemals das Pedelec nutzen ohne die Federgabel auf das Gewicht des Fahrers einzustellen.

### Hinweis

Einstellungen am Fahrwerk ändern das Fahrverhalten signifikant. Eine Gewöhnung und Einfahren ist notwendig um Stürze zu vermeiden

Die hier gezeigte Anpassung stellt eine Grundeinstellung dar. Der Fahrer soll je nach Untergrund und seinen Vorlieben die Grundeinstellung ändern.

- ▶ Es ist ratsam, sich die Werte der Grundeinstellung zu notieren. So kann sie als Ausgangspunkt für spätere, optimierte Einstellungen und zur Sicherheit gegen unbeabsichtigte Veränderungen dienen.

### 6.5.6.1 Negativfederweg einstellen

Der *Negativfederweg* hängt vom Gewicht und der Sitzposition des Fahrers ab. Der Negativfederweg soll nach Vorliebe und Nutzung zwischen 15% (hart) und 30% (weich) des *Gesamtfederwegs* der Gabel liegen.

### 6.5.6.2 Negativfederweg Stahlfedergabel einstellen

Gilt nur für Pedelecs mit dieser Ausstattung

Die Vorspannung der Feder in der Gabel kann auf das Gewicht des Fahrers und den Fahrstil eingestellt werden. Diese verringert den Negativfederweg der Gabel.



Abbildung 59: Einstellrad des Negativfederwegs auf der Krone der Federgabel

- 1 Das **Einstellrad des Negativfederwegs** kann sich unter einer Kunststoffabdeckung auf der **Krone** befinden. Die Kunststoffabdeckung entfernen.

Das **Einstellrad des Negativfederwegs** im Uhrzeigersinn drehen, um die Vorspannung der Feder zu erhöhen.

Das **Einstellrad des Negativfederwegs** gegen den Uhrzeigersinn drehen, um die Vorspannung der Feder zu verringern.

- ⇒ Die optimale Einstellung ist erreicht, wenn das Federbein unter dem Gewicht des Fahrers 3 mm einfedert.
- 3 Kunststoffabdeckung nach dem Einstellen wieder auf der **Krone** anbringen.

### 6.5.6.3 Negativfederweg Luftfedergabel einstellen

Gilt nur für Pedelecs mit dieser Ausstattung

- ▶ Das **Luftventil** befindet sich unter der **Ventilklappe** auf der **Krone** des linken Federbeins. Die **Ventilklappe** abdrehen.



Abbildung 60: Schraubabdeckungen in unterschiedlichen Ausführungen

- 1 Eine Hochdruck-Dämpferpumpe auf das **Luftventil** schrauben.

- 2 Luftfedergabel auf den gewünschten Druck aufpumpen. An die Werte in der **Suntour-Fülldrucktabelle** halten. Niemals den empfohlenen **maximalen Luftdruck** überschreiten. .

| Fahrgewicht                | AION, NEX      | XCR 32, XCR 34 |
|----------------------------|----------------|----------------|
| < 55 kg                    | 35 - 50 psi    | 40 - 55 psi    |
| 55 - 65 kg                 | 50 - 60 ps     | 55 - 65 psi    |
| 65 - 75 g                  | 60 - 70 psi    | 65 - 75 psi    |
| 75 - 85 kg                 | 70 - 85 psi    | 75 - 85 psi    |
| 85 - 95 kg                 | 85 - 100 psi   | 85 - 95 psi    |
| > 100 kg                   | + 105 psi      | + 100 psi      |
| <b>maximaler Luftdruck</b> | <b>150 psi</b> | <b>180 psi</b> |

Tabelle 26: Suntour Fülldrucktabelle der Luftgabeln

- 3 Hochdruck-Dämpferpumpe entfernen.
- 4 Den Abstand zwischen der **Krone** und der **Staubdichtung** messen. Diese Strecke ist der **Gesamtfederwegs** der Gabel.
- 5 Einen vorübergehend angebrachten Kabelbinder nach unten gegen die **Staubdichtung** schieben.
- 6 Normale Fahrradkleidung einschließlich Gepäcks anziehen.
- 7 In normaler Fahrposition auf das Pedelec setzen und abstützen (z. B. an einer Wand, einem Baum).
- 8 Vom Pedelec absteigen, ohne es einfedern zu lassen.
- 9 Abstand zwischen der **Staubdichtung** und dem Kabelbinder messen.
- ⇒ Das gemessene Maß ist der **Negativfederweg**. Der empfohlene Wert liegt zwischen 15% (hart) und 30% (weich) des **Gesamtfederwegs** der Gabel.
- 10 Luftdruck erhöhen oder reduzieren, bis der gewünschte **Negativfederweg** erreicht ist.
- ⇒ Ist der **Negativfederweg** korrekt, die **Ventilklappe** im Uhrzeigersinn festdrehen.
- ⇒ Wenn der gewünschte **Negativfederweg** nicht erzielt werden kann, muss möglicherweise eine interne Einstellung vorgenommen werden. Kontaktieren Sie Ihren Fachhändler.

#### 6.5.6.4 Zugstufe der Luftfedergabel einstellen

Gilt nur für Pedelecs mit dieser Ausstattung

Die Einstellung der **Zugstufe** hängt von der Einstellung des **Negativfederwegs** ab: Ein höherer **Negativfederweg** erfordert eine niedrigere **Zugstufen** Einstellungen.

- 1 **Suntour-Zugstufen-Schraube** bis zum Anschlag im Uhrzeigersinn in die geschlossene Position drehen.

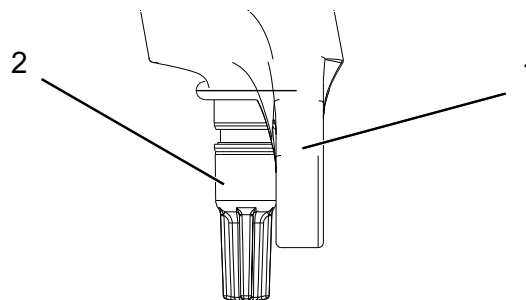


Abbildung 61: Suntour-Zugstufen-Schraube (2), Gabel (1)

- 2 Den **Suntour-Zugstufen-Schraube** gegen den Uhrzeigersinn leicht drehen.
- 3 Die **Zugstufe** so einstellen, dass die Gabel schnell ausfedert, jedoch nicht nach oben durchschlägt. Beim Durchschlagen federt die Gabel zu schnell aus und kommt abrupt zum Stillstand, wenn der vollen **Ausfederweg** erreicht ist. Einen leichten Schlag ist dabei hörbar und spürbar.

## 6.5.7 FOX-Gabel einstellen

Giilt nur für Pedelecs mit dieser Ausstattung



### Sturz durch Fehleinstellung der Federung

Eine Fehleinstellung der Federung kann die Gabel beschädigen, sodass Probleme beim Lenken auftreten können. Ein Sturz mit Verletzungen ist die Folge.

- ▶ Niemals bei Luftfedergabeln ohne Luft fahren.
- ▶ Niemals das Pedelec nutzen ohne die Federgabel auf das Gewicht des Fahrers einzustellen.

### Hinweis

Einstellungen am Fahrwerk ändern das Fahrverhalten signifikant. Eine Gewöhnung und Einfahren ist notwendig um Stürze zu vermeiden

Es ist ratsam, die ermittelten Werte für den Negativfederweg und die Zugstufe zu notieren. Diese Werte können als Ausgangspunkt für spätere, optimierte Einstellungen und zur Sicherheit gegen unbeabsichtigte Veränderungen dienen.

Die hier gezeigte Anpassung stellt eine Grundeinstellung dar. Je nach Untergrund und Vorlieben können die Grundeinstellung angepasst werden.

### 6.5.7.1 Negativfederweg einstellen

Der *Negativfederweg* hängt von dem Gewicht und der Sitzposition des Fahrers ab. Der Negativfederweg soll nach Vorliebe und Nutzung des Pedelecs zwischen 15% (hart) und 20% (weich) des *Gesamtfederwegs* der Gabel liegen.

- ✓ Sicher stellen, dass beim Einstellen des Negativfederwegs jeder Druckstufen-Einsteller eine geöffnete Position besitzt, d. h. jeder Druckstufendämpfer ist bis zum Anschlag gegen den Uhrzeigersinn gedreht.
- ✓ Der Druck ist bei einer Umgebungstemperatur von 21 bis 24 °C zu messen.

- 1 Das **Luftventil** befindet sich unter einer blauen **Ventilkappe** auf der **Krone** des linken Federbeins. Die **Ventilklappe** gegen den Uhrzeigersinn abdrehen.
- 2 Eine Hochdruck-Dämpferpumpe auf das **Luftventil** setzen.
- 3 Die Federgabel auf den gewünschten Druck aufpumpen. An die **FOX-Fülldrucktabelle** halten. Niemals den in der Tabelle empfohlenen **Maximal Luftdruck** überschreiben bzw. den **Mindestluftdruck** unterschreiten.

| Fahrgewicht              | Rhythm 34                | Rhythm 36                |
|--------------------------|--------------------------|--------------------------|
| <b>Mindestluftdruck</b>  | <b>40 psi (2,8 bar)</b>  | <b>40 psi (2,8 bar)</b>  |
| 54 - 59 kg               | 58 psi                   | 55 psi                   |
| 59 - 64 kg               | 63 psi                   | 59 psi                   |
| 64 - 68 kg               | 68 psi                   | 63 psi                   |
| 68 - 73 kg               | 72 psi                   | 67 psi                   |
| 73 - 77 kg               | 77 psi                   | 72 psi                   |
| 77 - 82 kg               | 82 psi                   | 76 psi                   |
| 82 - 86 kg               | 86 psi                   | 80 psi                   |
| 86 - 91 kg               | 91 psi                   | 85 psi                   |
| 91 - 95 kg               | 96 psi                   | 89 psi                   |
| 95 - 100 kg              | 100 psi                  | 93 psi                   |
| 100 - 104 kg             | 105 psi                  | 97 psi                   |
| 104 - 109 kg             | 110 psi                  | 102 psi                  |
| 109 - 113 kg             | 114 psi                  | 106 psi                  |
| <b>Maximal Luftdruck</b> | <b>120 psi (8,3 bar)</b> | <b>120 psi (8,3 bar)</b> |

Tabelle 27:FOX- Fülldrucktabelle Luftgabel

- 4 Hochdruck-Dämpferpumpe entfernen.
- 5 Abstand zwischen der Krone und dem Staubabstreifer der Gabel messen. Diese Strecke ist der *Gesamtfederweg* der Gabel.
- 6 Den O-Ring nach unten gegen den Staubabstreifer der Gabel schieben. Ist kein O-Ring vor, vorübergehend einen Kabelbinder am Standrohr anbringen.
- 7 Normale Fahrradkleidung einschließlich Gepäcks anziehen.
- 8 In normaler Fahrposition auf das Pedelec setzen und abstützen (z. B. an einer Wand, einem Baum).
- 9 Vom Pedelec absteigen, ohne dass die Federgabel einfedert.

- 10 Abstand zwischen dem Staubabstreifer und dem O-Ring bzw. Kabelbinder messen.
- ⇒ Das gemessene Maß ist der Negativfederweg. Der empfohlene Wert liegt zwischen 15% (hart) und 20% (weich) des *Gesamtfederwegs* der Gabel.
- 11 Den Luftdruck erhöhen oder reduzieren, bis der gewünschte Negativfederweg erreicht ist.
- ⇒ Ist der Negativfederweg korrekt, die blaue **Ventilkappe** im Uhrzeigersinn festdrehen.



Kann der gewünschte Negativfederweg nicht eingestellt werden, müssen möglicherweise interne Einstellungen verändert werden. Kontaktieren Sie Ihren Fachhändler.

### 6.5.7.2 Zugstufe einstellen

Die Zugstufe legt die Geschwindigkeit fest, mit der die Gabel nach der Belastung ausfedert. Die Zugstufeneinstellung hängt von der Luftdruckeinstellung ab. Ein höherer *Negativfederweg* erfordert eine niedrigere Zugstufen Einstellungen.

- 1 Den **FOX-Zugstufen-Einsteller** bis zum Anschlag im Uhrzeigersinn in die geschlossene Position drehen.

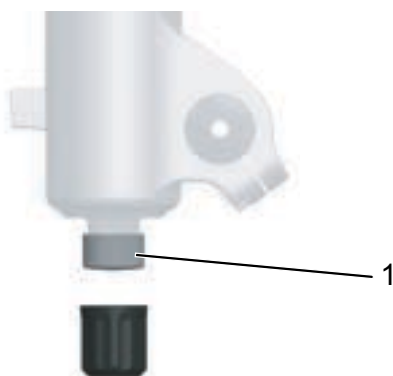


Abbildung 62: FOX-Zugstufen-Einsteller (1) am Ausfallende der Gabel

- 2 Den **FOX-Zugstufen-Einsteller** gegen den Uhrzeigersinn leicht drehen.
- 3 Die Zugstufe so einstellen, dass die Gabel schnell ausfedert, jedoch nicht nach oben durchschlägt. Beim Durchschlagen federt die Gabel zu schnell aus und kommt abrupt zum Stillstand, wenn der vollen Ausfederweg erreicht ist. Einen leichten Schlag ist dabei hörbar und spürbar.

## 6.5.8 Suntour Hinterbau-Dämpfer einstellen

Gilt nur für Pedelecs mit dieser Ausstattung

### 6.5.8.1 Negativfederweg einstellen

#### Hinweis

Wird der Luftdruck im Hinterbaudämpfer über- oder unterschritten, kann er zerstört werden.

Niemals den maximalen Luftdruck von 300 psi (20 bar) überschreiten.

Der *Negativfederweg* hängt von dem Gewicht und der Sitzposition des Fahrers ab. Der Negativfederweg soll nach Vorliebe und Nutzung des Pedelecs zwischen 25% und 30% des *Gesamtfederwegs* des Hinterbau-Dämpfers liegen.

- ✓ Sicher stellen, dass beim Einstellen des Negativfederwegs der Druckstufen-Einsteller eine geöffnete Position besitzt, d. h. der **Lockout Hebel** steht auf der Position OFFEN.
- 1 Ventilkappe vom **Luftventil** entfernen.
  - 2 Eine Hochdruck-Dämpferpumpe anbringen.
  - 3 Den Luftdruck des Hinterbau-Dämpfers auf das Gewicht des Fahrer einstellen.
  - 4 Hochdruck-Dämpferpumpe entfernen.
  - 5 Abstand zwischen der Luftkammer-Dichtung und dem Ende des Hinerbau-Dämpfers messen. Diese Strecke ist der *Gesamtfederweg* des Hinterbau-Dämpfers.
  - 6 Normale Fahrradkleidung einschließlich Gepäcks anziehen.
  - 7 In normaler Fahrposition auf das Pedelec setzen und abstützen (z. B. an einer Wand, einem Baum).
  - 8 O-Ring nach unten gegen die Luftkammer-Dichtung schieben.
  - 9 Vom Pedelec absteigen, ohne dass die Federgabel einfedert.
- ⇒ Den Abstand zwischen der Luftkammer-Dichtung und dem O-Ring messen. Das gemessene Maß ist der Negativfederweg. Der empfohlene Wert liegt zwischen 25% (hart)

und 30% (weich) des *Gesamtfederwegs* des Hinterbau-Dämpfers.

10 Den Luftdruck erhöhen oder reduzieren, bis der gewünschte Negativfederweg erreicht ist.

► Ist der Negativfederweg korrekt, die **Ventilkappe** auf dem Ventil befestigen.

### 6.5.8.2 Zugstufe einstellen

Die Zugstufe legt die Geschwindigkeit fest, mit der der Hinterbau-Dämpfer nach der Belastung ausfedert. Die Zugstufeneinstellung hängt von der Luftdruckeinstellung ab. Höhere „SAG“-Einstellungen erfordern niedrigere Zugstufeneinstellungen.



Abbildung 63: Suntour-Zugstufeneinsteller Rad (1) am Hinterbau-Dämpfer

- Drehen Sie das Zugstufeneinsteller Rad in - Richtung, um das Ausfedern zu erhöhen.
- Drehen Sie das Zugstufeneinsteller-Rad in + Richtung, um die Einfederbewegung zu verringern.

### 6.5.8.3 Druckstufe einstellen

Über die Druckdämpfer-Einstellung wird der Hinterbau-Dämpfer auf der Beschaffenheit des Untergrundes eingestellt. Die Druckdämpfer-Einstellung legt die Geschwindigkeit fest, mit der der Hinterbau-Dämpfer nach einer Belastung einfedert.

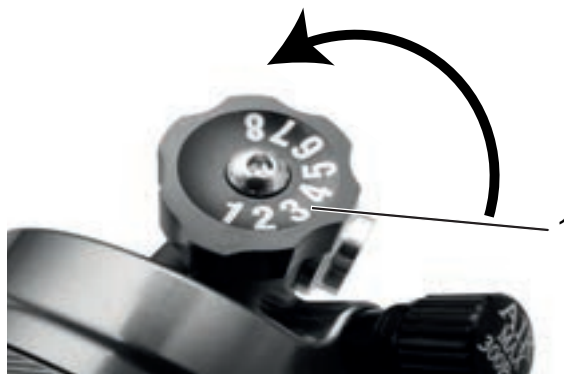


Abbildung 64: Suntour-Druckstufen-Einsteller am Hinterbau-Dämpfer

- Drehen Sie den Druckstufen-Einsteller in - Richtung, um das Ausfedern zu erhöhen.
- Drehen Sie das Druckstufen-Einsteller in + Richtung, um die Einfederbewegung zu verringern.

## 6.5.9 FOX-Hinterbau-Dämpfer einstellen

**Gilt nur für Pedelecs mit dieser Ausstattung**

### 6.5.9.1 Negativfederweg einstellen

#### Hinweis

Wird der Luftdruck im Hinterbaudämpfer über- oder unterschritten, kann er zerstört werden.

Niemals den maximalen Luftdruck von 350 psi (24,1 bar) überschreiten. Der Mindestluftfederdruck von 50 psi (3,4 bar) muss eingehalten werden.

⇒ Der *Negativfederweg* hängt von dem Gewicht und der Sitzposition des Fahrers ab. er empfohlene Wert liegt zwischen 25% (hart) und 30% (weich) des *Gesamtfederwegs* des Hinterbau-Dämpfers.

- 1 Den Druckstufen-Einsteller auf die Position OFFEN drehen.
- 2 Eine Hochdruck-Dämpferpumpe am Luftventil anbringen.
- 3 Den Luftdruck des Hinterbau-Dämpfers auf das Gewicht des Fahrer einstellen.
- 4 Den Dämpfer 10 Mal langsam um 25% des Federwegs zusammendrücken, bis der gewünschte Druck erreicht ist.



⇒ Der Luftdruck zwischen der Positiv- und der Negativ-Luftkammer ist ausgeglichen. Die Druckanzeige der Hochdruck-Dämpferpumpe ändert sich.

5 Die Hochdruck-Dämpferpumpe abnehmen.

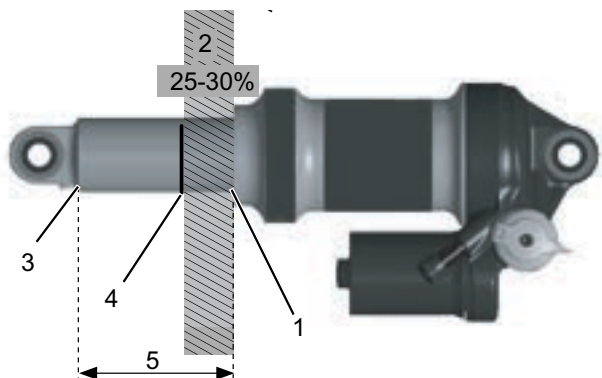


Abbildung 65:FOX-Hinterbau-Dämpfer:

6 Den Abstand zwischen der Luftkammer-Dichtung (1) und dem Ende des Hinterbau-Dämpfers (3) messen. Diese Strecke ist der *Gesamtfederweg* des Hinterbau-Dämpfers (5).

7 In normaler Fahrposition auf das Pedelec setzen und abstützen (z. B. an einer Wand, einem Baum).

8 O-Ring (4) nach unten gegen die Luftkammer-Dichtung (1) schieben.

9 Vom Pedelec absteigen, ohne dass die Federgabel einfedert.

⇒ Den Abstand zwischen der Luftkammer-Dichtung (1) und dem O-Ring (4) messen. Das gemessene Maß ist der *Negativfederweg* (2). Der empfohlene Wert liegt zwischen 25% (hart) und 30% (weich) des *Gesamtfederwegs* der Hinterbau-Dämpfers (5).

10 Den Luftdruck erhöhen oder reduzieren, bis der gewünschte Negativfederweg erreicht ist.

### 6.5.9.2 Zugstufe einstellen

Der Zugstufeneinsteller legt die Geschwindigkeit fest, mit der der Hinterbau-Dämpfer nach der Belastung ausfedert. Die Zugstufeneinstellung hängt von der Luftdruckeinstellung ab. Ein höherer Negativfederweg erfordert eine niedrigere Zugstufeneinstellungen.

1 Eine Hochdruck-Dämpferpumpe am Luftventil anbringen.

2 Den Luftdruck ablesen.

3 Die Hochdruck-Dämpferpumpe abnehmen.

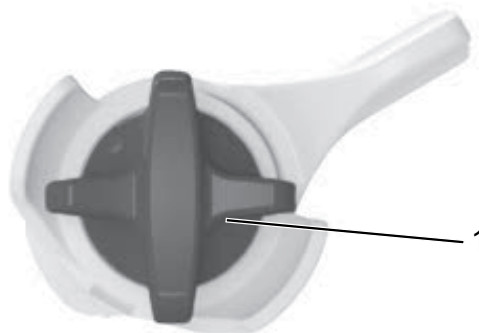


Abbildung 66:FOX-Zugstufeneinsteller (1) am Hinterbau-Dämpfer

4 Den Zugstufeneinsteller bis zum Anschlag im Uhrzeigersinn in die geschlossene Position drehen.

5 Die Zugstufeneinstellung anhand des gemessenen Luftdrucks einstellen. Den Zugstufeneinsteller um die in der untenstehenden Tabelle angegebene Anzahl Klicks gegen den Uhrzeigersinn drehen.

| Luftdruck (psi) | Empfohlene Zugstufeneinstellung |
|-----------------|---------------------------------|
| < 100           | Offen (gegen den Uhrzeigersinn) |
| 100 - 120       | 11                              |
| 120 - 140       | 10                              |
| 140 - 160       | 9                               |
| 160 - 180       | 8                               |
| 180 - 200       | 7                               |
| 200 - 220       | 6                               |
| 220 - 240       | 5                               |
| 240 - 260       | 4                               |
| 260 - 280       | 3                               |
| 280 - 300       | 2                               |

Tabelle 28:Fülldrucktabelle der FOX-Luftgabel

## 6.6 Zubehör

Für Pedelecs ohne Seitenständer wird ein Abstellständer empfohlen, bei dem entweder das Vorderrad oder Hinterrad sicher eingeschoben werden kann. Folgendes Zubehör wird empfohlen:

| Beschreibung                           | Artikelnummer |
|--|---------------|
| Schutzüberzug für elektrische Bauteile | 080-41000 ff  |
| Packtaschen Systemkomponente*          | 080-40946     |
| Hinterrad-Korb Systemkomponente*       | 051-20603     |
| Fahrrad-Box Systemkomponente*          | 080-40947     |
| Abstellständer Universalständer        | XX-TWO14B     |

Tabelle 29:Zubehör

\*Systemkomponenten sind auf den Gepäckträger abgestimmt und sorgen für ausreichende Stabilität durch besondere Krafteinleitung.

\*\*Systemkomponenten sind auf das Antriebssystem abgestimmt.

### 6.6.1 Kindersitz

#### **WARNUNG**

##### Sturz durch falschen Kindersitz

Der Gepäckträger und das Unterrohr sind für Kindersitze ungeeignet und können brechen. Hierdurch kann es zu einem Sturz mit schweren Verletzungen für den Fahrer und das Kind kommen.

- ▶ Niemals einen Kindersitz am Sattel, Lenker oder Unterrohr befestigen.

#### **VORSICHT**

##### Sturz durch unsachgemäße Handhabung

Bei der Verwendung von Kindersitzen verändern sich die Fahreigenschaften und die Standsicherheit des Pedelecs erheblich. Hierdurch kann es zu einem Kontrollverlust und einem Sturz mit Verletzungen kommen.

- ▶ Die sichere Verwendung des Kindersitzes üben, bevor das Pedelec im öffentlichen Raum verwendet wird.

#### **VORSICHT**

##### Quetschgefahr durch offenliegende Federn

Das Kind kann sich die Finger an offenliegenden Federn oder offener Mechanik des Sattels bzw. der Sattelstütze quetschen.

- ▶ Niemals Sättel mit offenliegenden Federn montieren, wenn ein Kindersitz verwendet wird.
- ▶ Niemals gefederte Sattelstützen mit offener Mechanik bzw. offenliegenden Federn montieren, wenn ein Kindersitz verwendet wird

#### **Hinweis**

- ▶ Die gesetzlichen Bestimmungen zur Verwendung von Kindersitzen beachten.
- ▶ Die Bedienungs- und Sicherheitshinweise zum Kindersitzsystem beachten.
- ▶ Niemals höchstes zulässiges Gesamtgewicht überschreiten.

Der Fachhändler berät bei der Auswahl des zum Kind und Pedelec passenden Kindersitzsystems.

Zur Erhaltung der Sicherheit ist die Erstmontage eines Kindersitzes vom Fachhändler vorzunehmen.

Bei der Montage eines Kindersitzes achtet der Fachhändler darauf, dass der Sitz und die Befestigung des Sitzes zum Pedelec passen, alle Bauteile montiert und solide befestigt werden, Schaltzüge, Bremszüge, hydraulische und elektrische Leitungen ggf. angepasst werden, die Bewegungsfreiheit des Fahrers optimal ist und das höchste zulässige Gesamtgewicht des Pedelecs angepasst ist.

Der Fachhändler gibt eine Einweisung in den Umgang mit dem Pedelec und dem Kindersitz.

## 6.6.2 Pedelecanhänger



### Sturz durch Bremsversagen

Bei überhöhter Anhängerlast kann die Bremse schwächer bremsen. Der lange Bremsweg kann einen Sturz oder einen Unfall mit Verletzungen verursachen.

- ▶ Niemals angegebene Anhängerlast überschreiten.

### Hinweis

- ▶ Die Bedienungs- und Sicherheitshinweise zum Anhängersystem sind zu beachten.
- ▶ Die gesetzlichen Bestimmungen zur Verwendung von Fahrradanhängern sind zu beachten.
- ▶ Nur bauartgenehmigte Kupplungssysteme verwenden.

Ein Pedelec, das für den Anhängerbetrieb freigegeben ist, ist mit einem entsprechenden Hinweisschild ausgestattet. Es dürfen nur Pedelecanhänger verwendet werden, deren Stützlast und Gewicht die zulässigen Werte nicht übersteigen.

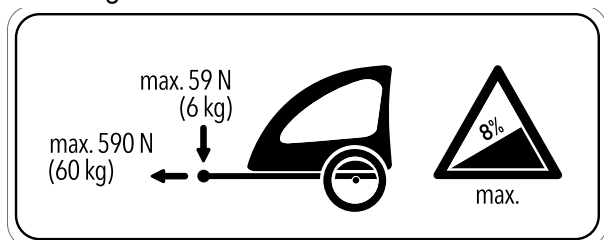


Abbildung 67: Hinweisschild Anhänger

Der Fachhändler berät bei der Auswahl des zum Pedelec passenden Anhängersystems. Zur Erhaltung der Sicherheit ist deshalb die Erstmontage eines Anhängers vom Fachhändler vorzunehmen

## 6.6.3 Gepäckträger

Der Fachhändler berät bei der Auswahl eines geeigneten Gepäckträgers.

Zur Erhaltung der Sicherheit ist die Erstmontage eines Gepäckträgers vom Fachhändler vorzunehmen.

Bei der Montage eines Gepäckträgers achtet der Fachhändler darauf, dass die Befestigung zum Pedelec passen, alle Bauteile montiert und solide befestigt werden, Schaltzüge, Bremszüge, hydraulische und elektrische Leitungen ggf. angepasst werden, die Bewegungsfreiheit des Fahrers optimal ist und das höchste zulässige Gesamtgewicht des Pedelecs angepasst ist.

Der Fachhändler gibt eine Einweisung in den Umgang mit dem Pedelec und dem Gepäckträgers.



## 6.7 Vor jeder Fahrt



### Sturz durch unerkannte Schäden

Nach einem Sturz, Unfall oder dem Umfallen des Pedelecs können schwer erkennbare Schäden, z. B. am Bremssystem, den Schnellspannern oder dem *Rahmen* vorhanden sein. Ein Sturz mit Verletzungen kann die Folge sein.

- ▶ Pedelec außer Betrieb nehmen und einen Fachhändler mit der Prüfung beauftragen.

### Sturz durch Materialermüdung

Durch eine intensive Nutzung kann es zu einer Materialermüdung kommen. Bei einer Materialermüdung kann ein Bauteil plötzlich versagen. Ein Sturz mit Verletzungen kann die Folge sein.

- ▶ Pedelec bei Anzeichen für eine Materialermüdung sofort außer Betrieb nehmen. Den Fachhändler mit der Prüfung der Sachlage beauftragen.
- ▶ Regelmäßig den Fachhändler mit einer Inspektion beauftragen. Während der Inspektion sucht der Fachhändler das Pedelec nach Anzeichen für Materialermüdung am Rahmen, der Gabel, der Aufhängung der Federungselemente (falls vorhanden) und an Bauteilen aus Verbundwerkstoffen ab.

Durch Wärmestrahlung (z. B. Heizung) in unmittelbarer Umgebung wird Carbon brüchig. Ein Bruch des Carbon-Teils und ein Sturz mit Verletzungen kann die Folge sein.

- ▶ Niemals Carbonteile am Pedelec starken Hitzequellen aussetzen.

## 6.8 Checkliste vor jeder Fahrt

- ▶ Vor jeder Fahrt das Pedelec prüfen.
- ⇒ Bei Abweichungen das Pedelec außer Betrieb nehmen.

|                          |  |
|--------------------------|--|
| <input type="checkbox"/> | Das Pedelec auf Vollständigkeit prüfen.  |
| <input type="checkbox"/> | Festen Sitz des Akkus überprüfen.  |
| <input type="checkbox"/> | Auf ausreichend Sauberkeit prüfen, z. B. Beleuchtung, Reflektor und Bremse.  |
| <input type="checkbox"/> | Die feste Montage der Radschützer, des Gepäckträgers und des Kettenschutzes kontrollieren.   |
| <input type="checkbox"/> | Den Rundlauf des Vorder- und Hinterrads prüfen. Dies ist besonders wichtig, wenn das Pedelec transportiert oder mit einem Schloss gesichert wurde.   |
| <input type="checkbox"/> | Die Ventile und den Reifenfülldruck kontrollieren. Bei Bedarf vor der Fahrt regulieren.  |
| <input type="checkbox"/> | Bei der hydraulischer Felgenbremse überprüfen, ob sich die Verriegelungshebel vollständig geschlossen in ihrer Endposition befinden.   |
| <input type="checkbox"/> | Die Vorder- und Hinterradbremse prüfen, ob sie ordnungsgemäß funktionieren. Dafür die Bremshebel im Stand drücken, um zu prüfen, ob der Gegendruck in der gewohnten Bremshebelposition aufgebaut wird. Die Bremse darf keine Bremsflüssigkeit verlieren. |
| <input type="checkbox"/> | Die Funktion des Fahrlichts überprüfen.  |
| <input type="checkbox"/> | Auf ungewöhnliche Geräusche, Vibrationen, Gerüche, Verfärbungen, Verformungen, Risse, Riefen, Abrieb oder Verschleiß prüfen. Dies deutet auf eine Materialermüdung hin.  |
| <input type="checkbox"/> | Federsystem auf Risse, Dellen, Beulen, angelaufene Teile oder ausgelaufenes Öl überprüfen. In versteckten Bereichen auf der Unterseite des Pedelecs nachschauen.   |
| <input type="checkbox"/> | Federsystem mit dem Körpergewicht komprimieren. Fühlt es sich zu weich an, den optimalen „SAG“-Wert einstellen.  |
| <input type="checkbox"/> | Werden Schnellspanner verwendet, diese überprüfen, ob sie sich vollständig geschlossen in der Endposition befinden. Werden Steckachssysteme verwendet, vergewissern dass alle Befestigungsschrauben auf die richtigen Drehmomente angezogen sind.        |
| <input type="checkbox"/> | Auf ein ungewohntes Betriebsgefühl beim Bremsen, Treten oder Lenken achten.  |
| <input type="checkbox"/> | Überprüfen Sie bei Pedelecs mit ABS-System, dass die ABS-Kontrollleuchte ordnungsgemäß aufleuchtet.  |

## 6.9 Seitenständer nutzen

### VORSICHT

#### Sturz durch heruntergeklappten Seitenständer

Beim Fahren mit heruntergeklapptem Seitenständer besteht Sturzgefahr.

- ▶ Den Seitenständer vor der Fahrt vollständig hochkappen.

### Hinweis

Unter dem hohen Gewicht des Pedelecs kann der Seitenständer in weichen Untergrund einsinken. Das Pedelec kann kippen und umfallen.

- ▶ Das Pedelec nur auf ebenen und festem Untergrund abstellen.
- ▶ Die Standsicherheit besonders dann prüfen, wenn das Pedelec mit Zubehör ausgerüstet oder mit Gepäck beladen ist.

### 6.9.1 Seitenständer hochkappen

- ▶ Den Seitenständer mit dem Fuß vor der Fahrt vollständig hochklappen.

#### 6.9.1.1 Pedelec hinstellen

- ▶ Den Seitenständer mit dem Fuß vor dem Hinstellen vollständig runterklappen.
- ▶ Pedelec vorsichtig abstellen und auf Standfestigkeit prüfen.

## 6.10 Gepäckträger nutzen

### VORSICHT

#### Sturz durch beladenen Gepäckträger

Bei einem beladenen *Gepäckträger* ändert sich das Fahrverhalten des Pedelecs, insbesondere beim Lenken und Bremsen. Dies kann zum Kontrollverlust führen. Ein Sturz mit Verletzungen kann die Folge sein.

- ▶ Die sichere Verwendung eines beladenen *Gepäckträgers* üben, bevor das Pedelec im öffentlichen Raum verwendet wird.

### VORSICHT

#### Sturz durch ungesichertes Gepäck

Lose oder ungesicherte Gegenstände auf dem *Gepäckträger*, z. B. Gurte, können sich im Hinterrad verfangen. Ein Sturz mit Verletzungen kann die Folge sein.

Auf dem *Gepäckträger* befestigte Gegenstände können die *Reflektoren* und das *Fahrlicht* verdecken. Das Pedelec kann im Straßenverkehr übersehen werden. Ein Sturz mit Verletzungen kann die Folge sein.

- ▶ Auf dem *Gepäckträger* angebrachte Gegenstände ausreichend sichern.
- ▶ Niemals dürfen die am *Gepäckträger* befestigten Gegenstände die *Reflektoren*, den *Scheinwerfer* oder das *Rücklicht* verdecken.

#### Quetschung der Finger durch Federklappe

Die Federklappe des *Gepäckträgers* arbeitet mit hoher Spannkraft. Es besteht die Gefahr, die Finger zu quetschen.

- ▶ Niemals Federklappe unkontrolliert zuschnappen lassen.
- ▶ Beim Schließen der Federklappe auf die Position der Finger achten.

### Hinweis

Auf dem *Gepäckträger* ist seine maximale Tragfähigkeit ausgewiesen.

- ▶ Niemals beim Bepacken das höchste zulässige *Gesamtgewicht* überschreiten.
- ▶ Niemals die maximale Tragfähigkeit des *Gepäckträgers* überschreiten.
- ▶ Niemals den *Gepäckträger* ändern.
- ▶ Das Gepäck möglichst ausgewogen auf die linke und rechte Seite verteilen.
- ▶ Die Verwendung von Packtaschen und Gepäckkörben wird empfohlen.

## 6.12 Akku

- ✓ Bevor der Akku herausgenommen oder eingesetzt wird, Akku und Antriebssystem ausschalten.

### 6.12.1 Rahmenakku

Gilt nur für Pedelecs mit dieser Ausstattung

#### 6.12.1.1 Rahmenakku herausnehmen

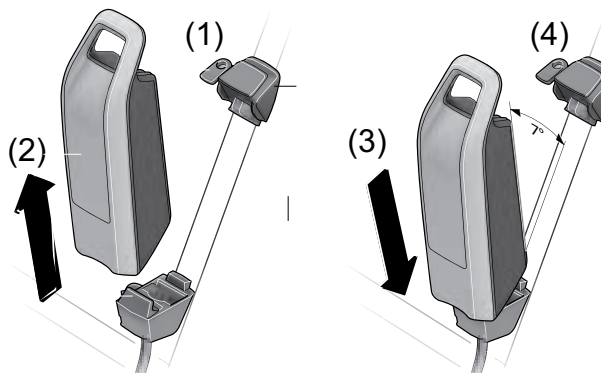


Abbildung 69: Rahmenakku herausnehmen und einsetzen

- 1 Akku-Schloss mit Akku-Schlüssel öffnen (siehe (1)).
- 2 Akku aus dem oberen Teil der **Halterung des Rahmenakkus** kippen.
- 3 Akku aus der **Halterung des Rahmenakkus** ziehen (siehe (2)).

#### 6.12.1.2 Rahmenakku einsetzen

- 1 Akku auf die Kontakte im unteren Teil der **Halterung des Rahmenakkus** setzen (siehe (3)).
  - 2 Den Akku-Schlüssel vom Akku-Schloss abziehen (siehe (4)).
  - 3 Bis zum Anschlag in den oberen Teil der **Halterung des Rahmenakkus** kippen.
- ⇒ Ein Klickgeräusch ist hörbar.
- 4 Eingesetzten Akku auf festen Sitz prüfen.

## 6.12.2 Gepäckträgerakku

Gilt nur für Pedelecs mit dieser Ausstattung

### 6.12.2.1 Gepäckträgerakku herausnehmen

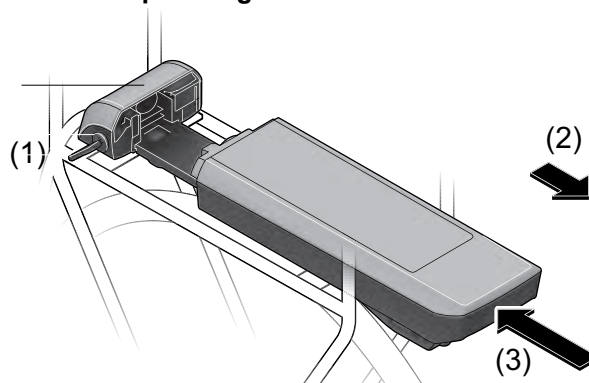


Abbildung 70: Gepäckträgerakku herausnehmen (2) und einsetzen (3)

- 1 Akku-Schloss mit Akku-Schlüssel öffnen (siehe (1)).
- 2 Akku nach hinten aus der **Halterung des Gepäckträgers** ziehen (siehe (2)).
- 3 Den Akku-Schlüssel vom Akku-Schloss abziehen (siehe (1)).

### 6.12.2.2 Gepäckträgerakku einsetzen

- 1 Akku mit den Kontakten in die **Halterung des Gepäckträgers** bis zum Einrasten schieben (siehe (3)).
- 2 Eingesetzten Akku auf festen Sitz prüfen.

### 6.12.3 Integrierten Akku

Gilt nur für Pedelects mit dieser Ausstattung

#### 6.12.3.1 Integrierten Akku herausnehmen

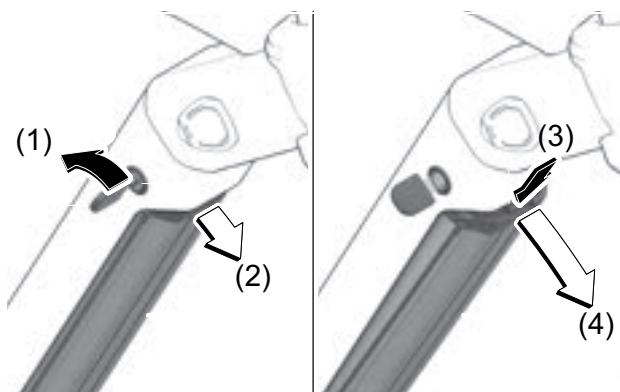


Abbildung 71: Integrierten Akku herausnehmen

- 1 Akku-Schloss mit Akku-Schlüssel öffnen (siehe (1)).

⇒ Der Akku ist entriegelt und fällt in die Rückhaltesicherung (siehe (2)).

- 2 Von unten den Akku mit der Hand stützen. Von oben mit der anderen Hand auf die Rückhaltesicherung drücken (siehe (3)).

⇒ Der Akku ist komplett entriegelt und fällt in die Hand (siehe (4)).

- 3 Akku aus dem Rahmen ziehen.

- 4 Den Akku-Schlüssel vom Akku-Schloss abziehen.

- 2 Akku nach oben klappen, bis der Akku von der Rückhaltesicherung gehalten wird (siehe (2)).

- 3 Akku nach oben drücken (siehe (3)).

⇒ Ein Klickgeräusch ist hörbar.

- 4 Akku auf festen Sitz prüfen.

- 5 Akku mit Akku-Schlüssel abschließen, da sich sonst das Schloss öffnen und der Akku aus der Halterung fallen kann (siehe (4)).

- 6 Den Akku-Schlüssel vom Akku-Schloss abziehen.

- 7 Vor jeder Fahrt, Akku auf festen Sitz prüfen.

#### 6.12.3.2 Integrierten Akku einsetzen

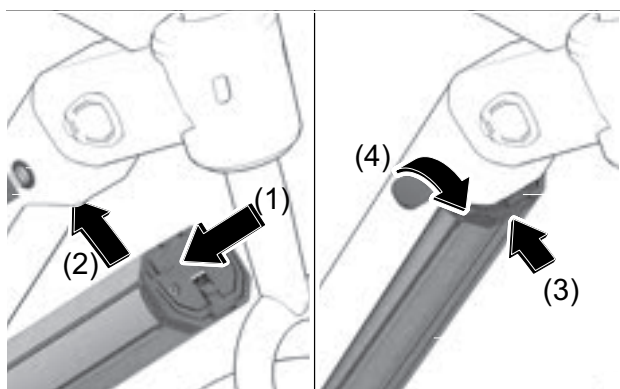


Abbildung 72: Integrierten Akku einsetzen

- 1 Den Akku mit den Kontakten voran in die untere Halterung des Integrierten Akkus setzen (siehe (1)).

## 6.12.4 Akku laden



**VORSICHT**

### Brand durch überhitztes Ladegerät

Das Ladegerät erwärmt sich beim Laden der Akkus. Die Folge bei mangelnder Kühlung kann ein Brand oder Verbrennungen der Hände sein.

- ▶ Niemals Ladegerät auf leicht brennbaren Untergrund (z. B. Papier, Teppich usw.) verwenden.
- ▶ Niemals Ladegerät während dem Ladevorgang abdecken.
- ▶ Niemals Akku unbeaufsichtigt laden.

### Elektrischer Schlag durch Wassereintritt

Beim Eindringen von Wasser in das Ladegerät besteht das Risiko eines elektrischen Schlages.

- ▶ Niemals Akku im Freien laden.

### Elektrischer Schlag bei Beschädigung

Beschädigte Ladegeräte, Kabel und Stecker erhöhen das Risiko eines elektrischen Schlages.

- ▶ Vor jeder Benutzung Ladegerät, Kabel und Stecker überprüfen. Niemals ein beschädigtes Ladegerät benutzen.

### Hinweis

Tritt ein Fehler während des Ladevorgangs auf, wird eine Systemmeldung angezeigt.

- ▶ Sofort das Ladegerät und den Akku außer Betrieb nehmen und den Anweisungen folgen.

- ✓ Die Umgebungstemperatur beim Ladevorgang muss im Bereich von 0 °C bis 40 °C liegen.
  - ✓ Der Akku kann zum Laden am Pedelec bleiben oder herausgenommen werden.
  - ✓ Eine Unterbrechung des Ladevorgangs schädigt den Akku nicht.
- 1 Bei Bedarf die Kabelanschluss-Abdeckung entfernen.
  - 2 Den Netzstecker des Ladegeräts mit einer haushaltsüblichen, geerdeten Steckdose verbinden.

**Anschlussdaten**

230 V, 50 Hz

### Hinweis

- ▶ Netzspannung beachten! Die Spannung der Stromquelle muss mit den Angaben auf dem Typenschild des Ladegerätes übereinstimmen. Mit 230 V gekennzeichnete Ladegeräte können an 220 V betrieben werden.

- 3 Das Ladekabel in den Ladeanschluss des Akkus stecken.

⇒ Der Ladevorgang startet automatisch.

⇒ Während des Ladens zeigt die Ladezustandsanzeige den Ladezustand an. Bei eingeschaltetem Antriebssystem zeigt der *Bildschirm* den Ladevorgang an.

⇒ Der Ladevorgang ist beendet, wenn die LEDs der Betriebs- und Ladezustandsanzeige erlöschen.

- 4 Nach dem Laden den Akku vom Ladegerät trennen.

- 5 Das Ladegerät vom Netz trennen.

## 6.12.5 Doppelakku laden

**Gilt nur für Pedelecs mit dieser Ausstattung.**

### Hinweis

- ▶ Den Akku nur an der zugänglichen Ladebuchse laden.
- ▶ Niemals eine verschlossene Ladebuchse öffnen. Das Laden an einer zuvor verschlossenen Ladebuchse kann zu irreparablen Schäden führen

### 6.12.5.1 Ladevorgang mit zwei eingesetzten Akkus

- ▶ Sind an einem Pedelec zwei Akkus angebracht, beide Akkus über den offenen Anschluss laden.

⇒ Während des Ladevorgangs werden beiden Akkus abwechselnd geladen. Dabei wird automatisch mehrfach zwischen beiden Akkus umgeschaltet. Die Ladezeit verdoppelt sich.

⇒ Während des Betriebs werden beide Akkus abwechselnd entladen.

### 6.12.5.2 Ladevorgang mit einem eingesetzten Akku

- ▶ Akkus aus den Halterungen entnehmen, um jeden einzeln zu laden.
- ▶ Ist nur ein Akku eingesetzt, nur den Akku mit zugängliche Ladebuchse laden. Der Akku mit verschlossener Ladebuchse kann nur ausserhalb der Halterung geladen werden.

### 6.12.6 Doppelakku mit einem Akku nutzen

Bei Pedelecs mit zwei Akkus ist eine der Ladebuchsen unzugänglich oder mit einer Verschlusskappe verschlossen

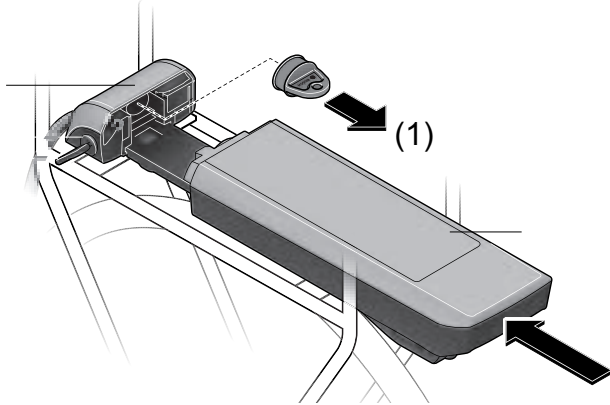


Abbildung 73: Offene Kontakte mit Abdeckklappe abdecken, Beispiel Gepäckträger

- ▶ Wenn ein Pedelec, das für zwei Akkus vorgesehen ist, nur mit einem Akku verwendet werden soll, die Kontakte des freien Steckplatzes mit der mitgelieferten Abdeckkappe abdecken (siehe (1)). Durch die offenen Kontakte besteht ansonsten die Gefahr eines Kurzschlusses.

### 6.12.7 Akku aufwecken

- ✓ Bei langer Nichtnutzung schläft der Akku zum Selbstschutz ein. Die LEDs der Betriebs- und Ladezustandsanzeige leuchten nicht.
- ▶ Den **Ein-Aus-Taster (Akku)** drücken.
- ⇒ Die Betriebs- und Ladezustandsanzeige der zeigt den Ladezustand an.

## 6.13 Elektrisches Antriebssystem

### 6.13.1 Elektrisches Antriebssystem einschalten



#### Sturz durch fehlende Bremsbereitschaft

Das angeschaltete Antriebssystem kann durch eine Krafteinwirkung auf die Pedale aktiviert werden. Wird der Antrieb unbeabsichtigt aktiviert und die Bremse nicht erreicht, kann ein Sturz mit Verletzungen entstehen.

- ▶ Niemals das Elektrische Antriebssystem starten bzw. sofort ausschalten, wenn die Bremse nicht sicher erreicht werden kann.

- ✓ Eine ausreichend geladener Akku ist ins Pedelec eingesetzt.
- ✓ Der Akku sitzt fest. Der Akku-Schlüssel ist entfernt.

Es gibt drei Möglichkeiten, das Antriebssystem einzuschalten.

#### Ein-Aus-Taster (Akku)

- ▶ Kurz auf den **Ein-Aus-Taster (Akku)** drücken.

#### Ein-Aus-Taster (Bildschirm)

- ▶ Kurz auf den **Ein-Aus-Taster (Bildschirm)** drücken.

#### Eingeschalteter Bildschirm

- ▶ Ist der Bildschirm beim Einsetzen in die Halterung bereits eingeschaltet, wird das Elektrische Antriebssystem automatisch eingeschaltet.
- ⇒ Nach dem Einschalten wird auf dem *Bildschirm* die Geschwindigkeit 0 KM/H angezeigt. Anderenfalls prüfen, ob der *Bildschirm* vollständig eingerastet ist.
- ⇒ Ist das Antriebssystem eingeschaltet, wird der Antrieb aktiviert, sobald die Pedale mit ausreichender Kraft bewegt werden (außer in der Funktion Schiebehilfe oder im Unterstützungslevel „OFF“).
- ⇒ Die Motorleistung richtet sich nach dem eingestellten Unterstützungslevel am Bildschirm.

- ⇒ Sobald das System aktiviert ist, erscheint für kurze Zeit ACTIVE LINE/PERFORMANCE LINE auf dem *Bildschirm*.

### 6.13.2 Antriebssystem ausschalten

Sobald Sie im Normalbetrieb aufhören, in die Pedale zu treten, oder sobald Sie eine Geschwindigkeit von 25 km/h erreicht haben, wird die Unterstützung durch den Antriebssystem abgeschaltet. Der Unmterstützung setzt wieder ein, wenn Sie in die Pedale treten und die Geschwindigkeit unter 25 km/h liegt

Zehn Minuten nach dem letzten Befehl schaltet sich das System automatisch ab. Es gibt drei Möglichkeiten, das Antriebssystem manuell auszuschalten.

#### Ein-Aus-Taster (Bildschirm)

- ▶ Kurz den **Ein-Aus-Taster (Bildschirm)** drücken.

#### Ein-Aus-Taster (Akku)

- ▶ Den **Ein-Aus-Taster (Akku)** drücken.

#### Bildschirm entnehmen

- ▶ *Bildschirm* aus der Halterung nehmen.
- ⇒ Die LEDs der Betriebs- und Ladezustandsanzeige erlöschen.



## 6.14 Bedienteil mit Anzeige



### Sturz durch Ablenkung

Unkonzentration im Verkehr erhöht das Risiko eines Unfalls. Dies kann einen Sturz mit starken Verletzungen zur Folge haben.

- ▶ Niemals vom Bildschirm ablenken lassen.
- ▶ Bei Eingaben in den Bildschirm, die über das Wechsel des Unterstützungslevels hinausgehen, Fahrrad anhalten. Die Daten nur im Stand eingeben.

### Hinweis

- ▶ Bildschirm nicht als Griff nutzen. Wird das Fahrrad am Bildschirm hochgehoben, kann der Bildschirm irreparabel beschädigt werden.
- ▶ Wenn Sie Ihr Fahrrad mehrere Wochen nicht benutzen, entnehmen Sie den Bildschirm aus seiner Halterung. Bewahren Sie den Bildschirm in trockener Umgebung bei Raumtemperatur auf.

Die interne Bildschirm-Batterie entlädt sich bei Nichtnutzung. Hierdurch kann die interne Bildschirm-Batterie irreparabel beschädigt werden.

- ▶ Interne Bildschirm-Batterie alle 3 Monate für mindestens 1 Stunde laden.

### 6.14.1 Bildschirm abnehmen und anbringen

#### Hinweis

Ist der Fahrer nicht anwesend, kann der Bildschirm unbefugt verwendet werden, z. B. Diebstahl, Verstellung der Systemeinstellungen oder Ablesen der Reiseinformationen.

- ▶ Bildschirm beim Abstellen abnehmen.

Das System wird durch das Abnehmen des Bildschirms ausgeschaltet.

#### 6.14.1.1 Bildschirm abnehmen

- ▶ **Arretierung des Bildschirms** nach unten drücken und gleichzeitig den Bildschirm nach vorne aus der Halterung schieben.

### 6.14.1.2 Bildschirm anbringen

- 1 Den Bildschirm auf die Halterung legen.
- 2 Den Bildschirm bis zum Anschlag nach hinten schieben.

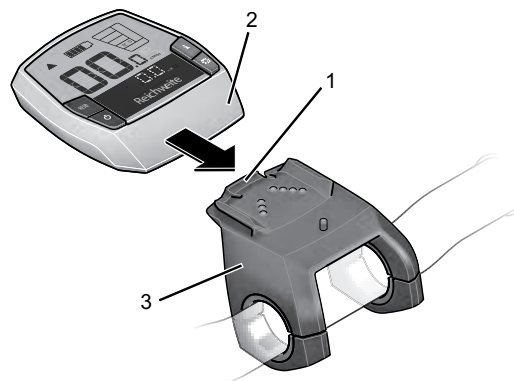


Abbildung 74: Bildschirm (2) über die Arretierung des Bildschirms (1) bis zum Anschlag der Halterung (3) schieben.

### 6.14.2 Bildschirm gegen Entnahme sichern

#### Hinweis

Die Blockierschraube ist kein Diebstahlschutz.

- 1 Die Bildschirm-Halterung vom Lenker demontieren.
- 2 Bildschirm in die Halterung setzen.
- 3 Die Blockierschraube (Gewinde M3, 8 mm lang) von unten in das dafür vorgesehene Gewinde der Halterung schrauben.
- 4 Die Halterung auf dem Lenker montieren.

### 6.14.3 Bildschirm-Akku laden

#### Hinweis

Der Bildschirm-Akku entlädt sich bei Nichtnutzung. Hierdurch kann der Bildschirm-Akku irreparabel beschädigt werden.

- ▶ Bildschirm-Akku alle 3 Monate für mindestens 1 Stunde laden.

- ✓ Ist der Bildschirm-Akku beim Einschalten des Bildschirms schwach, erscheint für drei Sekunden MIT PEDELEC VERBIND. in der Anzeige. Danach schaltet sich der Bildschirm wieder aus.



Es gibt zwei Möglichkeiten, die Batterie zu laden.

#### 6.14.3.1 Am Pedelec laden

- 1 Wenn ein Akku im Pedelec eingesetzt ist, den Bildschirm in die Halterung des Bildschirms setzen. Den **Ein-Aus-Taster (Akku)** drücken.
- 2 Das Pedelec verwenden.

#### 6.14.3.2 Über USB-Anschluss laden

- 1 Schutzklappe des USB-Anschlusses öffnen.
  - 2 USB-Anschluss über ein passendes USB-Kabel mit einem handelsüblichen USB-Ladegerät oder dem USB-Anschluss eines Computers (5 V Ladespannung; max. 500 mA Ladestrom) verbinden.
- ✓ Auf dem Bildschirm wird USB VERBUNDEN angezeigt.

#### 6.14.4 USB-Anschluss nutzen

##### Hinweis

Eindringende Feuchtigkeit durch den USB-Anschluss kann im Bildschirm einen Kurzschluss auslösen.

- ▶ Die Position der Gummiabdeckung des USB-Anschlusses regelmäßig prüfen und gegebenenfalls korrigieren.

Der USB-Anschluss kann zum Betrieb externer Geräte verwendet werden, sofern diese über ein normkonformes Micro-A-/ Micro-B-USB-2.0-Kabel angeschlossen werden.

- 1 Schutzklappe des USB-Anschlusses öffnen.
- 2 Nach der Nutzung des USB-Anschlusses die Schutzklappe wieder aufsetzen.

#### 6.14.5 Bildschirm einschalten

- ▶ Kurz den **Ein-Aus-Taster (Bildschirm)** drücken.
- ⇒ Das Elektrische Antriebssystem ist eingeschaltet.

#### 6.14.6 Bildschirm ausschalten

Ist der Bildschirm nicht in die Halterung eingesetzt, schaltet er sich nach 1 Minute ohne Tasterdruck aus Energiespargründen automatisch ab.

- ▶ Kurz den **Ein-Aus-Taster (Bildschirm)** drücken.

- ⇒ Das Elektrische Antriebssystem ist ausgeschaltet.

#### 6.14.7 Schiebehilfe nutzen



##### Verletzung durch Pedale und Räder

Die Pedale und das Antriebsrad drehen sich bei der Nutzung der Schiebehilfe. Haben die Räder bei der Nutzung der Schiebehilfe keinen Bodenkontakt (z. B. beim Hochtragen an einer Treppe oder beim Bedaden eines Fahrrad-Systemträgers) besteht Verletzungsgefahr.

- ▶ Die Funktion Schiebehilfe ausschließlich beim Schieben des Pedelecs verwenden.
- ▶ Während der Verwendung der Schiebehilfe muss das Pedelec mit beiden Händen sicher geführt werden.
- ▶ Genug Bewegungsfreiraum für die Pedale einplanen

Die Schiebehilfe unterstützt den Fahrer beim Schieben. Die Geschwindigkeit kann maximal 6 km/h betragen.

- ✓ Die Durchzugskraft der Schiebehilfe und deren Geschwindigkeit lassen sich durch die Wahl des Gangs beeinflussen. Zur Schonung des Antriebs empfiehlt sich bergauf der erste Gang.
  - ✓ Der Unterstützungsgrad OFF darf nicht gewählt sein.
- 1 Kurz auf den **Schiebehilfe-Taster** drücken.
  - 2 Innerhalb von 3 Sekunden den **Plus-Taster** drücken und gedrückt halten, um die Schiebehilfe einzuschalten.
  - 3 Den **Plus-Taster** loslassen, um die Schiebehilfe abzuschalten. Die Schiebehilfe schaltet sich automatisch ab, sobald die Räder blockiert werden oder die Geschwindigkeit 6 km/h überschreitet.

#### 6.14.8 Fahrlicht nutzen

- ✓ Um das *Fahrlicht* einzuschalten, muss das Antriebssystem eingeschaltet sein.
  - ▶ Den **Fahrlicht-Taster** drücken.
- ⇒ Das *Fahrlicht* ist eingeschaltet (*Fahrlicht-Symbol* wird angezeigt) bzw. ausgeschaltet (*Fahrlicht-Symbol* wird nicht angezeigt).

### 6.14.9 Unterstützungsgrad wählen

- ▶ Den **Plus-Taster** drücken, um den Unterstützungsgrad zu erhöhen.
- ▶ Den **Minus-Taster** drücken, um den Unterstützungsgrad zu verringern.

### 6.14.10 Reiseinformationen

Die angezeigte **Reiseinformation** kann geändert werden und zum Teil zurückgesetzt werden.

Wird der Bildschirm aus der Halterung entnommen, bleiben alle Werte der Funktionen gespeichert und können weiterhin angezeigt werden.

#### 6.14.10.1 Angezeigte Reiseinformation wechseln

- ▶ Wiederholt auf den **Info-Taster (Bildschirm)** oder **Info-Taster (Bedienelement)** drücken, bis die gewünschte *Reiseinformation* angezeigt wird.

#### 6.14.10.2 Reiseinformation zurücksetzen

- ▶ Zum Zurücksetzen der Reiseinformationen **Strecke**, **Fahrzeit** und **Durchschnitt** zu einer der drei Funktionen wechseln. Den **RESET-Taster** so lange drücken, bis die Anzeige auf Null gesetzt ist. Damit sind ebenfalls die Werte der beiden anderen Funktionen zurückgesetzt.
- ▶ Zum Zurücksetzen der Reiseinformation **Maximal** zu der Funktion wechseln. Den **RESET-Taster** so lange drücken, bis die Anzeige auf Null gesetzt ist.
- ▶ Zum Zurücksetzen der Reiseinformation **Reichweite** zu dieser Funktion wechseln. Den **RESET-Taster** so lange drücken, bis die Anzeige auf den Wert der Werkseinstellung zurückgesetzt ist.

### 6.14.11 Systemeinstellungen ändern

Unabhängig, ob der Bildschirm in die Halterung eingesetzt ist oder nicht, können *Systemeinstellungen* angezeigt und geändert werden. Einige Einstellungen sind nur bei eingesetztem Bildschirm sichtbar und veränderbar. Abhängig von der Ausstattung können einige Menüpunkte fehlen.

- ▶ Gemeinsam den **Info-Taster (Bildschirm)** und den **RESET-Taster** drücken.
- ⇒ Auf dem Bildschirm wird **EINSTELLUNGEN** angezeigt. Das Menü *Systemeinstellungen* ist geöffnet.
- ▶ Wiederholt auf den **Info-Taster (Bildschirm)** drücken bis die Systemeinstellung, die geändert werden soll, angezeigt wird.
- ▶ Auf den **Plus-Taster** oder **Minus-Taster** drücken, um die angezeigte Einstellung zu ändern.
- ▶ Für 3 Sekunden den **RESET-Taster** drücken, um die geänderten **Systemeinstellungen** zu speichern und um zu den **Reiseinformationen** zurückzukehren.

| Anzeige             | Änderung   |
|---------------------|--|
| - UHRZEIT +         | Sie können die aktuelle Uhrzeit einstellen. Längeres Drücken auf die EinstellTaster beschleunigt die Änderung der Uhrzeit.   |
| - RADUMFANG +       | Sie können diesen vom Hersteller voreingestellten Wert um $\pm 5\%$ verändern. Dieser Menüpunkt wird nur angezeigt, wenn sich der Bildschirm in der Halterung befindet           |
| - DEUTSCH +         | Sie können die Sprache der Textanzeigen ändern. Zur Auswahl stehen Deutsch, Englisch, Französisch, Spanisch, Italienisch, Portugiesisch, Schwedisch, Niederländisch und Dänisch. |
| - EINHEIT KM/MI +   | Sie können Geschwindigkeit und Entfernung in Kilometern oder Meilen anzeigen lassen.   |
| - ZEITFORMAT +      | Sie können die Uhrzeit im 12-Stunden- oder im 24-Stunden-Format anzeigen lassen.   |
| - SCHALTEMPF. AUS + | Sie können die Anzeige einer Schaltempfehlung ein- bzw. ausschalten.   |

Tabelle 52: Systemeinstellungen ändern

## 6.15 Bremse

### **WARNUNG**

#### Sturz durch Bremsversagen

Öl oder Schmiermittel auf der Brems Scheibe einer Scheibenbremse bzw. auf der Felge einer Felgenbremse können zu einem totalen Ausfall der Bremse führen. Dies kann einen Sturz mit starken Verletzungen zur Folge haben.

- ▶ Niemals Öl oder Schmiermittel in Kontakt mit der Brems Scheibe bzw. den Bremsbelägen und der Felge kommen lassen
- ▶ Sind die Bremsbeläge mit Öl oder Schmiermittel in Kontakt gekommen, an einen Händler oder eine Werkstatt wenden zur Reinigung bzw. zum Austausch der Komponenten.

Bei langer, kontinuierlicher Betätigung der Bremse (z. B. einer langen Bergabfahrt), kann sich das Öl im Bremssystem erhitzen. Hierdurch kann eine Dampfblase gebildet werden. Dies führt zu einer Expansion von eventuell im Bremssystem enthaltendem Wasser oder Luftblasen. Hierdurch kann sich der Hebelweg plötzlich vergrößern. Ein Sturz mit starken Verletzungen kann die Folge sein.

- ▶ Bei längeren Bergabfahrten regelmäßig die Bremse lösen.

#### Amputation durch rotierende Brems Scheibe

Die Brems Scheibe der Scheibenbremse ist so scharf, dass sie schwerwiegende Verletzungen von Finger verursacht, wenn diese in die Öffnungen der Brems Scheibe geraten.

- ▶ Finger immer von rotierenden Brems Scheiben fernhalten.

### **VORSICHT**

#### Verbrennungen durch heißgelaufene Bremse

Die Bremsen können im Betrieb sehr heiß werden. Bei Berührung kann es zu einer Verbrennung oder einem Brand kommen.

- ▶ Niemals die Komponenten der Bremse direkt nach der Fahrt berühren.

### **VORSICHT**

#### Sturz durch Nässe

Auf nassen Straßen können die *Reifen* ins Rutschen kommen. Ebenfalls muss bei Nässe mit einem verlängerten Bremsweg gerechnet werden. Das Bremsgefühl weicht vom gewohnten Gefühl ab. Hierdurch kann es zu einem Kontrollverlust oder Sturz kommen, die Verletzungen zur Folge haben können.

- ▶ Langsam fahren und frühzeitig bremsen.

#### Sturz durch Fehlanwendung

Eine unsachgemäße Handhabung der Bremse kann zu Kontrollverlust oder Stürzen führen, die Verletzungen zur Folge haben können.

- ▶ Das Körpergewicht so weit wie möglich nach hinten und unten verlagern.
- ▶ Bremsen und Notbremsungen üben, bevor das Pedelec im öffentlichen Raum verwendet wird.
- ▶ Niemals das Pedelec nutzen, wenn beim drücken des Bremsgriffs keine Widerstand zu spüren ist. Einen Fachhändler aussuchen.

#### Sturz nach Reinigung oder Lagerung

Das Bremssystem ist nicht für eine Verwendung bei einem auf den Kopf gestellten oder hingelegten Pedelec konzipiert. Hierdurch funktioniert die Bremse unter Umständen nicht korrekt. Es kann es zu einem Sturz kommen, die Verletzungen zur Folge haben kann.

- ▶ Wird das Pedelec auf den Kopf gestellt oder hingelegt, vor der Fahrt die Bremse einige Male betätigen, um so eine normale Funktionsweise der Bremsen zu gewährleisten.
- ▶ Niemals das Pedelec nutzen, wenn die Bremse nicht ordnungsgemäß funktioniert. Einen Fachhändler aussuchen.

Bei der Fahrt wird die Antriebskraft des Motors abgeschaltet, sobald der Fahrer nicht mehr in die Pedale tritt. Beim Bremsen schaltet sich das Antriebssystem nicht ab.

- ▶ Um ein optimales Bremsergebnis zu haben, beim Bremsen nicht in die Pedale treten.

### 6.15.1 Bremshebel nutzen

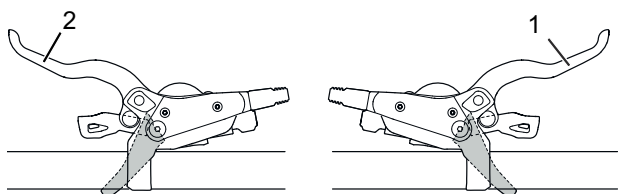


Abbildung 75: Bremshebel hinten (1) und vorne (2),  
Beispiel Shimano Bremse

- ▶ Den linken *Bremshebel* für die Betätigung der *Vorderrad-Bremse* ziehen.
- ▶ Den rechten *Bremshebel* für die Betätigung der *Hinterradbremse* ziehen.

### 6.15.2 Rücktrittbremse nutzen

Gilt nur für Pedelecs mit dieser Ausstattung

- 1 Die Pedale ein Stück über die 3-Uhr- bzw. 9-Uhr-Position treten.
- 2 Die Pedale entgegen der *Fahrtrichtung* treten, bis die gewünschte Geschwindigkeit erreicht ist.

### 6.15.3 ABS nutzen

Gilt nur für Pedelecs mit dieser Ausstattung



#### Unfall in Kurven und rutschigem Untergrund

Beim Bremsen mit ABS in Kurven besteht grundsätzlich eine erhöhte Sturzgefahr. Auf rutschigem Untergrund kommen die Reifen leichter ins Rutschen. Es gibt eine erhöhte Sturzgefahr mit starken Verletzungen zur Folge.

- ▶ Die Fahrweise den jeweiligen Umgebungsbedingungen und persönlichen Fahrkönnen anpassen

#### Unfall durch verlängerten Bremsweg

Das ABS unterdrückt eine Blockade des Vorderrads. Dies kann manchmal zu einer Verlängerung des Bremswegs führen. Ein Unfall mit starken Verletzungen kann die Folge sein.

- ▶ Die Fahrweise den jeweiligen Umgebungsbedingungen und persönlichen Fahrkönnen anpassen
- ▶ Niemals zu einer leichtfertigeren Fahrweise verleiten lassen.



#### Unfall durch ABS Ausfall

Bei leuchtender ABS-Kontrollleuchte ist die ABS-Funktion nicht aktiv.

- ▶ Die Fahrweise auf die Situation anpassen. In extremen Fahrsituationen kann es vorkommen, dass das ABS nicht bis zum Stillstand des Rades regeln kann. Dies kann einen Sturz mit starken Verletzungen zur Folge haben.
- ▶ Kurzzeitig die Vorderrad-Bremse lösen. Hierdurch kann erneut mit ABS-Funktion gebremst werden.
- ▶ Die Fahrweise den jeweiligen Umgebungsbedingungen und persönlichen Fahrkönnen anpassen.

Eine ABS-Fehlfunktion kann nicht angezeigt werden, wenn die ABS-Kontrollleuchte defekt ist.

- ▶ Bei Starten des elektrischen Antriebssystems überprüfen, dass die ABS-Kontrollleuchte aufleuchtet. Ansonsten liegt ein Defekt der Kontrollleuchte vor.

#### Unfall durch Luft im hydraulischen System

Durch Luft im Bremssystem kann weniger Bremsdruck aufgebaut werden - insbesondere nach einem ABS-Eingriff, bei dem der Bremshebel zusätzlich näher zum Lenker rückt. Dies kann einen Unfall mit starken Verletzungen zur Folge haben.

- ▶ Vor jeder Fahrt durch Anziehen der Bremse prüfen, ob ein deutlich spürbarer Druckpunkt vorhanden ist und ob der Abstand des Bremshebels zum Lenkergriff ausreicht. Der Druckpunkt muss bei ca. 1/3 des Bremshebelwegs liegen.
- ▶ Im Zweifelsfall die Hebelwegverstellung auf die maximal mögliche Position stellen.
- ▶ Ist Luft in das Bremssystem eingedrungen, kontaktieren Sie den Fachhändler.

## **WARNUNG**

### **Unfall durch Manipulation**

Manipulierte, geänderte oder gegen nicht vorgesehene komponenten getauschte ABS-Komponenten beeinträchtigen die ABS-Funktion. Dies kann einen Sturz mit starken Verletzungen zur Folge haben.

- ▶ Defekte Teile nur gegen Originalteile austauschen.
- ▶ Für Wartungsarbeiten und Reparaturen kontaktieren Sie den Fachhändler.

## **VORSICHT**

### **Bauteilschaden oder Quetschgefahr**

Zwischen der ABS-Steuereinheit und dem Rahmen ist Platz. Bei z. B. Lenker-Volleinschlag Bewegungen können Bauteile bzw. Körperteile gequetscht werden. Dies kann Verletzungen oder Bauteilschäden zur Folge haben kann.

- ▶ Keine Bauteile wie Bremsleitungen, Kabelstränge und Körperteile zwischen ABS-Steuereinheit und Rahmen einklammen.
- ▶ Bei Zubehör am Lenker darauf achten, dass die Lenkung aus der Mittellage nach jeder Seite um mindestens 60° frei beweglich sein muss. Ein Quetschen von Fingern kann bei einem Freiraum von 25 mm verhindert werden. Gegebenenfalls sind Lenkbegrenzer zu einzusetzen.

#### **6.15.3.1 Während der Fahrt**

Die Antiblockier-System-Kontrollleuchte muss nach dem Starten des Systems aufleuchten und muss nach dem Anfahren bei ca. 5 km/h erlöschen. Leuchtet die ABS-Kontrollleuchte nach dem Start des elektischen Antriebssystems nicht auf, so ist das ABS defekt und der Fahrer wird zusätzlich durch Anzeige eines Fehlercodes auf dem Bildschirm darauf hingewiesen. Wenn die Kontrollleuchte nach dem Anfahren nicht erlischt oder während der Fahrt aufleuchtet, signalisiert dies einen Fehler im Antiblockier-System. Das Antiblockier-System ist dann nicht mehr aktiv.

Die Bremsanlage selbst bleibt funktionsfähig, lediglich die Antiblockier-System-Regelung entfällt. Bei leuchtender ABS-Kontrollleuchte ist die ABS-Funktion nicht aktiv.

- ▶ Die Fahrweise den jeweiligen Umgebungsbedingungen und persönlichen Fahrkönnen anpassen
- ▶ Immer bedenken, dass das Antiblockier-System den Bremsweg verlängern kann.
- ▶ Auf rutschigem Untergrund die Geschwindigkeit drosseln. Frühzeitig und dosiert bremsen. .

## **Hinweis**

Die Antiblockier-System-Kontrollleuchte kann aufleuchten, wenn bei extremen Fahrsituationen die Drehzahlen von Vorderrad und Hinterrad stark voneinander abweichen, z. B. Fahren auf dem Hinterrad oder wenn sich das Rad ungewöhnlich lange ohne Bodenkontakt (Montagegeständer) dreht. Dabei wird das Antiblockier-System ausgeschaltet.

- ▶ Um das Antiblockier-System wieder zu aktivieren, Pedelec anhalten und neu starten (Aus- und wieder Einschalten).

## 6.16 Federung und Dämpfung

### 6.16.1 Druckstufe der Suntour-Gabel einstellen

Gilt nur für Pedelecs mit dieser Ausstattung

Der Druckstufen-Einsteller ermöglicht es, schnelle Anpassungen vorzunehmen, um das Federverhalten der Gabel bei Veränderungen des Geländes anzupassen. Er ist für Einstellungen während der Fahrt vorgesehen.



Abbildung 76: Suntour-Druckstufen-Einsteller mit den Positionen OPEN (1) und LOCK (2)

- ▶ In der Position OPEN ist die Druckstufen-Dämpfung am geringsten, sodass sich die Gabel weicher anfühlt.
- ▶ Die Position LOCK verwenden, wenn sich die Gabel steifer anfühlen soll, bei Fahrten auf weichem Untergrund oder Bergfahrten.
- ▶ Die Positionen zwischen OPEN und LOCK ermöglichen die Feinabstimmung der Druckstufen-Dämpfung.

Es wird empfohlen den Druckstufen-Einsteller zunächst auf die Position OPEN einzustellen.

### 6.16.2 Druckstufe des Suntour-Hinterbau-Dämpfers einstellen

Gilt nur für Pedelecs mit dieser Ausstattung

Der Druckstufen-Einsteller ermöglicht, schnelle Anpassungen vorzunehmen, um das Federverhalten des Dämpfers bei Veränderungen des Geländes anzupassen. Er darf niemals während der Fahrt in rauen Gelände genutzt werden.



Abbildung 77: Suntour-Druckstufen-Einsteller geöffnet (1)

- ▶ Die Position OPEN bei rauen Abfahrten verwenden und die LOCK Position zum effizienten Klettern. Zunächst den Druckstufen-Einsteller auf OPEN stellen.



Abbildung 78: Suntour-Druckstufen-Einsteller geschlossen (2)



### 6.16.3 Druckstufe der Fox-Gabel einstellen

Gilt nur für Pedelecs mit dieser Ausstattung

Der Druckstufen-Einsteller ermöglicht es, schnelle Anpassungen vorzunehmen, um das Federverhalten der Gabel bei Veränderungen des Geländes anzupassen. Er ist für Einstellungen während der Fahrt vorgesehen.

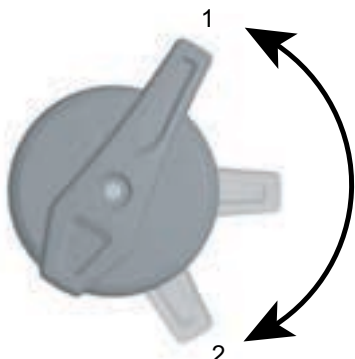


Abbildung 79: FOX-Druckstufen-Einsteller mit den Positionen OFFEN (1) und HART (2)

- ▶ In der Position OFFEN ist die Druckstufen-Dämpfung am geringsten, sodass sich die Gabel weicher anfühlt.
- ▶ Die Position HART verwenden, wenn die Gabel sich steifer anfühlen soll, bei Fahrten auf weichem Untergrund oder Bergfahrten.
- ▶ Die Hebelpositionen zwischen den Positionen OFFEN und HART ermöglichen die Feinabstimmung der Druckstufen-Dämpfung.

Es wird empfohlen den Hebel des Druckstufen-Einstellers zunächst auf die Position OFFEN einzustellen.

### 6.16.4 Druckstufe des Fox-Hinterbau-Dämpfers einstellen

Gilt nur für Pedelecs mit dieser Ausstattung

Der Druckstufen-Einsteller ermöglicht schnelle Anpassungen vorzunehmen, um das Federverhalten des Hinterbau-Dämpfers bei Veränderungen des Geländes anzupassen. Er ist für Einstellungen während der Fahrt vorgesehen.



Abbildung 80: FOX-Druckstufen-Einsteller am Hinterbau-Dämpfer mit den Positionen OFFEN (1), MITTEL (2) und HART (3)

- ▶ Position OFFEN bei rauen Abfahrten nutzen.
- ▶ Position MITTEL bei unebenem Gelände nutzen.
- ▶ Position HART zum effizienten Klettern.
- ▶ Den Druckstufen-Einsteller zunächst in die Position OFFEN stellen.

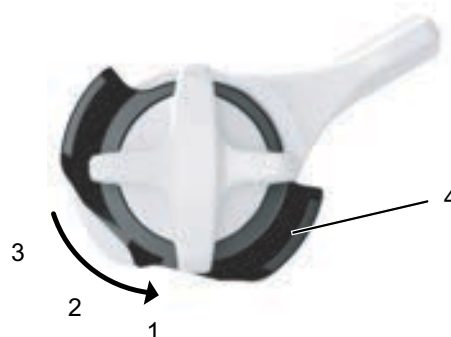


Abbildung 81: Feineinstellung der Position OFFENEN erfolgt durch den Feineinsteller (4)

Der FOX-Hinterbau-Dämpfer besitzt eine Feineinstellung für die Position OFFEN.

- ✓ Es wird empfohlen, die Feineinstellungen vorzunehmen, während sich der Druckstufen-Einsteller in der Position MITTEL oder HART befindet.

1 Feineinsteller herausziehen.

- 2 Den Feineinsteller in die Position 1, 2 oder 3 drehen. Einstellung 1 ist das weicheste, Einstellung 3 das härteste Fahrverhalten.
- 3 Den Feineinsteller zum Verriegeln eindrücken.

### 6.16.5 Zugstufe des RockShox-Hinterbau-Dämpfers einstellen

Gilt nur für Pedelecs mit dieser Ausstattung

Der Zugstufen-Dämpfer bestimmt die Geschwindigkeit, mit der die Gabel nach dem Einfedern wieder auf die volle Länge ausfedert. Diese Geschwindigkeit wirkt sich auf den Kontakt des Laufrads mit dem Boden aus, und beeinflusst so die Kontrolle und Effizienz. Der Hinterbau-Dämpfer soll schnell ausfedern, um die Traktion aufrechtzuerhalten, ohne sich unruhig oder sprunghaft anzufühlen. Bei einer zu starken Zugstufendämpfung kann der Hinterbau-Dämpfer vor dem nächsten Stoß nicht schnell genug ausfedern. Der Zugstufen-Dämpfer für das Hinterrad befindet sich im Hinterbau-Dämpfer.



Abbildung 82: Härte des Zugstufen-Dämpfers am Einstellrad (1) des Hinterbau-Dämpfer einstellen

- 1 Das Einstellrad in die mittlerer Position stellen.
- 2 Mit dem Pedelec über ein kleines Hindernis fahren.
  - ⇒ Die optimale Einstellung des Zugstufen-Dämpfers ist erreicht, wenn sich die Ausfederbewegung des Hinterrads mit der des Vorderrads vergleichbar anfühlt.
- 3 Federt das Hinterrad wesentlich schneller oder langsamer aus als das Vorderrad, die Einstellung durch drehen des Einstellrads ändern.
  - ▶ Um die Ausfedergeschwindigkeit zu erhöhen, das Einstellrad gegen den Uhrzeigersinn drehen.
  - ▶ Um die Ausfedergeschwindigkeit zu verringern, das Einstellrad im Uhrzeigersinn drehen.



### 6.16.6 Druckstufe des RockShox-Dämpfers einstellen

Gilt nur für Pedelecs mit dieser Ausstattung

Die Druckstufen-Dämpfung steuert die Geschwindigkeit, mit welcher der Hinterbau-Dämpfer bei langsamen Stößen einfedert, z. B. bei Gewichtsverlagerungen des Fahrers, leichteren Stößen und Kurvenfahrten. Die Druckstufen-Dämpfung verbessert die Kontrolle und Effizienz.

Mit einer zu hohen Druckstufen-Dämpfung fühlt sich die Federung bei Stößen zu hart an. Der Druckstufen-Dämpfer wird mit dem Dämpfer-Hebel eingestellt.

- ▶ Um die Einfedergeschwindigkeit zu verringern, den Hebel im Uhrzeigersinn (+) drehen.
- ▶ Um die Einfedergeschwindigkeit zu erhöhen, den Dämpfer-Hebel gegen den Uhrzeigersinn (-) drehen.

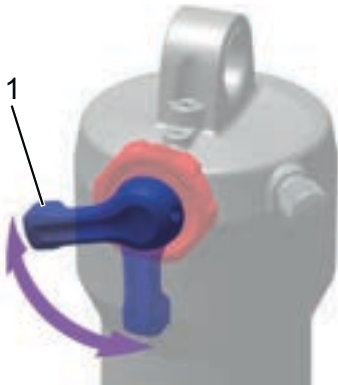


Abbildung 83: Härte des Druckstufen-Dämpfers am Dämpfer-Hebel (1) des Hinterbau-Dämpfers einstellen

## 6.17 Gangschaltung

Die Wahl des passenden Ganges ist Voraussetzung für körperschonendes Fahren und die einwandfreie Funktion des elektrischen Antriebssystems. Die optimale Trittfrequenz liegt zwischen 70 und 80 Umdrehungen pro Minute.

- ▶ Während des Schaltvorganges das Treten kurz unterbrechen. Dadurch wird das Schalten erleichtert und die Abnutzung des Antriebsstranges reduziert.

### 6.17.1 Kettenschaltung nutzen

Gilt nur für Pedelecs mit dieser Ausstattung

Durch die Wahl des richtigen Ganges kann bei gleichem Krafteinsatz die Geschwindigkeit und die Reichweite erhöht werden. Kettenschaltung nutzen.

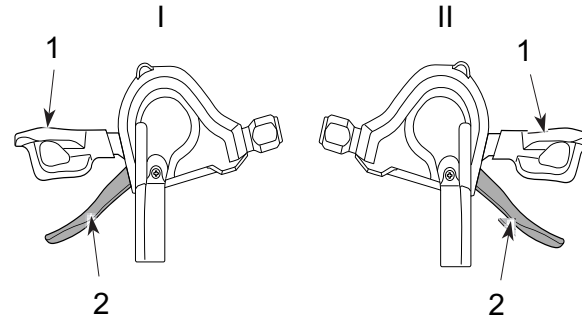


Abbildung 84: Runter-Schalthebel (1) und Hoch-Schalthebel (2) der linken (I) und rechten (II) Schaltung

- ▶ Mit den *Schalthebeln* den passenden Gang einlegen.
- ⇒ Die Gangschaltung wechselt den Gang.
- ⇒ Der Schalthebel kehrt in seine Ausgangsposition zurück.
- ▶ Blockieren die Schaltvorgänge, das Schaltwerk reinigen und schmieren.

## 6.17.2 Nabenschaltung nutzen

Gilt nur für Pedelecs mit dieser Ausstattung



### Sturz durch Fehlanwendung

Wird während des Schaltvorgangs zuviel Druck auf die Pedale ausgeübt und der Schalthebel betätigt oder werden mehrere Gänge auf einmal geschaltet, können die Füße von den Pedalen abrutschen. Ein Sturz oder Überschlag mit Verletzungen kann die Folge sein.

Das Schalten mehrerer Gänge auf einen kleinen Gang kann dazu führen, dass die Außenhülle des Drehgriffschalters springt. Dies hat keine Beeinträchtigung der Funktionstüchtigkeit des Drehgriffschalters zur Folge, da die äußere Führung nach dem Schaltvorgang wieder in ihre ursprüngliche Position zurückkehrt.

- ▶ Beim Schalten wenig Kraft auf die Pedale ausüben.
- ▶ Niemals mehr als einen Gang schalten.

### Hinweis

Die innere Nabe ist nicht vollständig wasserdicht. Dringt Wasser in die Nabe ein, kann sie rosten und hierdurch die Schaltfunktion nicht mehr ausführen.

- ▶ Niemals das Pedelec an Orten nutzen, wo Wasser in die Nabe eindringen kann.

In seltenen Fällen sind aus dem Schaltwerk im Inneren der Nabe nach dem Schalten Geräusche zu vernehmen, die in Zusammenhang mit dem normalen Schaltvorgang stehen.

- ▶ Niemals Nabe selber demontieren. Kontaktieren Sie Ihren Fachhändler.

Die Nutzung der Nabenschaltung ist in Bild Abbildung 85: beschrieben.

- ▶ Den Drehgriffschalter (1) nach hinten drehen zum Hochschalten (4).
- ▶ Den Drehgriffschalter (1) nach vorne drehen zum Runterschalten (3).
- ⇒ Die Gangschaltung wechselt den Gang.
- ⇒ Die Anzeige (2) zeigt den gewechselten Gang an.

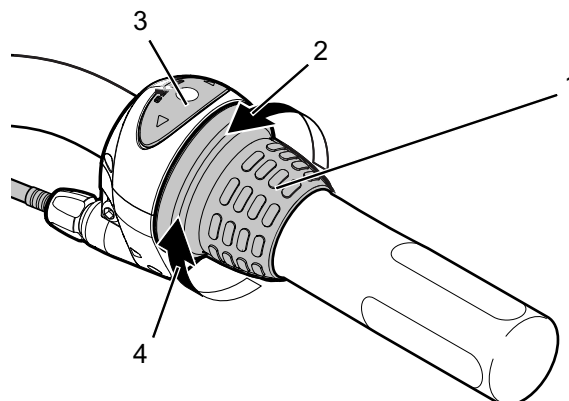


Abbildung 85: Beispiel Nutzung Shimano Nexus Schaltung

## 6.17.3 eShift nutzen

Gilt nur für Pedelecs mit dieser Ausstattung

Unter eShift versteht man die Einbindung von elektronischen Schaltsystemen in das elektrische Antriebssystem.

### 6.17.3.1 eShift mit Shimano-DI2-Automatik-Nabenschaltungen

Gilt nur für Pedelecs mit dieser Ausstattung

Die automatische Shimano-Di2-Nabenschaltung kann in einem manuellen Modus oder einem automatischen Modus betrieben werden. Im manuellen Modus schalten die Gänge über den Schalthebel. Im automatischen Modus schaltet das Schaltsystem eigenständig in Abhängigkeit von der Geschwindigkeit, der Trittkraft auf die Pedale und der Trittfrequenz. Der Wechsel vom automatischen Modus in den manuellen Modus (abhängig vom eingesetzten Schalthebel) ist in der Anleitung des Bildschirms beschrieben. Wird der Schalthebel im automatischen Modus verwendet, schaltet das Schaltsystem in den nächstgelegenen Gang. Das Schaltsystem bleibt dabei im automatischen Modus. Manuelle Schaltvorgänge im Automatikmodus beeinflussen langfristig das Umschaltverhalten des Schaltsystems und passen die Schaltvorgänge dem Fahrverhalten an. Wird das System bei einem ungefahrenen Neurad zum ersten Mal eingeschaltet, erfolgt zunächst das Einlernen der Gänge. Dafür schaltet die Automatik während der ersten Fahrt in den höchsten/schwersten Gang und schaltet alle Gänge einmal durch. Bei jedem Gangwechsel wird der eingelegte Gang kurzzeitig im Bildschirm eingeblendet.

Da die Antriebseinheit den Schaltvorgang erkennt und deshalb die Motorunterstützung kurzzeitig reduziert, ist ein Schalten unter Last oder am Berg jederzeit möglich. Wenn das Pedelec aus einer Geschwindigkeit von mehr als 10 km/h zum Stillstand gebracht wird, kann das System automatisch auf einen eingestellten ANFAHRGANG zurückschalten.

- ▶ Bei Bedarf den ANFAHRGANG in der Systemeinstellung einstellen.

### 6.17.3.2 eShift mit manueller Shimano-DI2-Nabenschaltungen

**Gilt nur für Pedelecs mit dieser Ausstattung**

Bei jedem Gangwechsel wird der eingelegte Gang kurzzeitig im Bildschirm eingeblendet.

Da die Antriebseinheit den Schaltvorgang erkennt und deshalb die Motorunterstützung kurzzeitig reduziert, ist ein Schalten unter Last oder am Berg jederzeit möglich.

Wenn das Pedelec aus einer Geschwindigkeit von mehr als 10 km/h zum Stillstand gebracht wird, kann das System automatisch auf einen eingestellten ANFAHRGANG zurückschalten.

- ▶ Bei Bedarf den ANFAHRGANG in der Systemeinstellung einstellen.

### 6.17.3.3 eShift mit Shimano-DI2-Automatik-Nabenschaltungen

**Gilt nur für Pedelecs mit dieser Ausstattung**

Da die Antriebseinheit den Schaltvorgang erkennt und deshalb die Motorunterstützung kurzzeitig reduziert, ist ein Schalten unter Last oder am Berg jederzeit möglich.

- ⇒ Bei jedem Gangwechsel wird der eingelegte Gang kurzzeitig im Bildschirm eingeblendet.

### 6.17.3.4 eShift mit NuVinci H|Sync/ enviolo mit Optimized H|Sync

**Gilt nur für Pedelecs mit dieser Ausstattung**

#### Wunschtrittfrequenz einstellen

- 1 Betriebsart NUVINCI TRITTFREQ. aufrufen.
  - 2 Den **Plus-Taster** bzw. **Minus-Taster** gedrückt halten, um die Trittfrequenz in Fünferschritten zu erhöhen bzw. verringern.
- ⇒ Die Wunschtrittfrequenz auf dem Bildschirm angezeigt.

#### Übersetzungen ändern

- 1 Die Betriebsart NUVINCI GANG einstellen
  - 2 Mit den **Plus-Taster** bzw. **Minus-Taster** an der Bedieneinheit zwischen mehreren definierten Übersetzungen vor- und zurückschalten.
- ⇒ Die jeweilige eingelegte Übersetzung (Gang) wird auf dem Bildschirm angezeigt.

### 6.17.3.5 eShift mit Rohloff E-14 Speedhub 500/14

**Gilt nur für Pedelecs mit dieser Ausstattung**

- ⇒ Bei jedem Gangwechsel wird der eingelegte Gang kurzzeitig im Bildschirm eingeblendet.

Da die Antriebseinheit den Schaltvorgang erkennt und deshalb die Motorunterstützung kurzzeitig reduziert, ist ein Schalten unter Last oder am Berg jederzeit möglich.

Wenn das Pedelec aus einer Geschwindigkeit von mehr als 10 km/h zum Stillstand gebracht wird, kann das System automatisch auf einen eingestellten ANFAHRGANG zurückschalten.

- ▶ Bei Bedarf den ANFAHRGANG in der Systemeinstellung einstellen.

## 7 Reinigen und Pflegen

### Checkliste Reinigung

|                          |   |                         |
|--------------------------|---|-------------------------|
| <input type="checkbox"/> | Pedal reinigen  | nach jeder Fahrt        |
| <input type="checkbox"/> | Federgabel und ggf. Hinterbau-Dämpfer reinigen        | nach jeder Fahrt        |
| <input type="checkbox"/> | Akku reinigen   | monatlich               |
| <input type="checkbox"/> | Kette (hauptsächlich asphaltierte Straße)             | alle 250 - 300 km       |
| <input type="checkbox"/> | Grundreinigung und Konservierung aller Bauteile       | mindestens halbjährlich |
| <input type="checkbox"/> | Ladegerät reinigen                                    | mindestens halbjährlich |
| <input type="checkbox"/> | Höhenverstellbare Sattelstütze reinigen und schmieren | halbjährlich            |

### Checkliste Instandhalten

|                          |   |                         |
|--------------------------|---|-------------------------|
| <input type="checkbox"/> | Verschleiß der Reifen prüfen  | wöchentlich             |
| <input type="checkbox"/> | Verschleiß der Felgen prüfen  | wöchentlich             |
| <input type="checkbox"/> | Reifendruck prüfen  | wöchentlich             |
| <input type="checkbox"/> | Verschleiß der Bremsen prüfen   | monatlich               |
| <input type="checkbox"/> | Elektrische Leitungen und Bowdenzüge auf Beschädigungen und Funktionalität prüfen | monatlich               |
| <input type="checkbox"/> | Kettenspannung prüfen   | monatlich               |
| <input type="checkbox"/> | Spannung der Speichen prüfen  | vierteljährlich         |
| <input type="checkbox"/> | Einstellung Gangschaltung prüfen  | vierteljährlich         |
| <input type="checkbox"/> | Federgabel und ggf. Hinterbau-Dämpfer auf Funktion und Verschleiß prüfen          | vierteljährlich         |
| <input type="checkbox"/> | Verschleiß der Bremsscheiben prüfen   | mindestens halbjährlich |



**VORSICHT**

### Sturz und Fallen bei unbeabsichtigter Aktivierung

Bei unbeabsichtigter Aktivierung des Antriebssystems besteht Verletzungsgefahr.

- ▶ Akku vor der Reinigung entnehmen.

Die Pflegemaßnahmen müssen regelmäßig durchgeführt werden. Im Zweifel kontaktieren Sie Ihren Fachhändler.

## 7.1 Reinigung nach jeder Fahrt

### Benötigte Werkzeuge und Reinigungsmittel:

- Tuch
- Luftpumpe
- Bürste
- Wasser
- Spülmittel
- Eimer

### 7.1.1 Federgabel reinigen

- ▶ Mit einem feuchten Tuch Schmutz und Ablagerungen von den Standrohren und den Abstreifdichtungen entfernen.
- ▶ Die Standrohre auf Beulen, Kratzer, Verfärbungen oder auslaufendes Öl überprüfen.
- ▶ Den Luftdruck überprüfen.
- ▶ Die Staubdichtungen und Standrohre schmieren.

### 7.1.2 Hinterbau-Dämpfer reinigen

- ▶ Mit einem feuchten Tuch Schmutz und Ablagerungen vom Dämpferkörper entfernen.
- ▶ Hinterbau-Dämpfer auf Beulen, Kratzer, Verfärbungen oder auslaufendes Öl überprüfen.

### 7.1.3 Pedale reinigen

- ▶ Nach Schmutz- und Regenfahrten mit einer Bürste und Seifenwasser reinigen.
- ⇒ Nach der Reinigung die Pedale pflegen.

## 7.2 Grundreinigung

### VORSICHT

#### Sturz durch Bremsversagen

Nach der Reinigung, Pflege oder Reparatur kann die Bremswirkung vorübergehend ungewöhnlich schwach sein. Ein Sturz mit Verletzungen kann die Folge sein.

- ▶ Niemals Pflegemittel oder Öle auf die Bremsscheiben bzw. Bremsbeläge, und die Bremsflächen der Felgen aufbringen.
- ▶ Nach Reinigung, Pflege oder Reparatur einige Probeprobefahrungen durchführen.

### Hinweis

Bei der Verwendung eines Hochdruckreinigers kann Wasser ins Innere der Lager gelangen. Die dort vorhandenen Schmiermittel werden verdünnt, die Reibung erhöht und hierdurch auf Dauer die Lager zerstört.

- ▶ Niemals Pedelec mit einem Hochdruckreiniger reinigen.

Gefettete Teile, z. B. die Sattelstütze, der Lenker oder der Vorbau, können nicht mehr sicher geklemmt werden.

- ▶ Niemals auf Klemmbereiche Fette oder Öle aufbringen

#### Benötigte Werkzeuge und Reinigungsmittel:

- Tücher
- Schwamm
- Luftpumpe
- Bürste
- Zahnbürste
- Pinsel
- Gießkanne
- Eimer
  
- Wasser
- Spülmittel
- Entfetter
- Schmiermittel
- Bremsreiniger oder Spiritus

- ✓ Vor der Grundreinigung Akku und Bildschirm entfernen.

## 7.2.1 Rahmen reinigen

- 1 Je nach Intensität und Hartnäckigkeit der Verschmutzung den Rahmen komplett mit Spülmittel einweichen.
- 2 Nach kurzer Einwirkzeit Dreck und Schlamm mit Schwamm, Bürste und Zahnbürsten entfernen.
- 3 Den Rahmen mit einer Gießkanne oder per Hand abspülen.
- 4 Nach der Reinigung den Rahmen pflegen.

## 7.2.2 Vorbau reinigen

- 1 Vorbau mit einem Tuch und Seifenwasser reinigen.
- 2 Nach der Reinigung den Vorbau pflegen.

## 7.2.3 Laufrad reinigen

### WARNUNG

#### Sturz durch durchgebremste Felge

Eine durchgebremste Felge kann brechen und das Rad blockieren. Ein Sturz mit schweren Verletzungen kann die Folge sein.

Regelmäßig die *Abnutzung* der Felge überprüfen.

- 1 Während der Reinigung des Laufrads den Reifen, die Felge, die Speiche und Speichennippel auf mögliche Beschädigungen überprüfen.
- 2 Von innen nach außen mit einem Schwamm und einer Bürste die Nabe und die Speichen reinigen.
- 3 Mit einem Schwamm die Felge reinigen.

## 7.2.4 Antriebselemente reinigen

- 1 Die Kassette, die Kettenräder und den Umwerfer mit einem Entfetter einsprühen.
- 2 Nach einer kurzen Einweichzeit groben Schmutz mit einer Bürste entfernen.
- 3 Alle Teile mit Spülmittel und einer Zahnbürsten abwaschen.
- 4 Nach der Reinigung die Antriebselemente pflegen.

### 7.2.5 Hinterbau-Dämpfer reinigen

- ▶ Hinterbau-Dämpfer mit einem Tuch und Seifenwasser reinigen.

### 7.2.6 Kette reinigen

#### Hinweis

- ▶ Niemals agressive (säurehaltige) Reiniger, Rostlöser oder Entfetter bei der Reinigung der Kette verwenden.
- ▶ Niemals Kettenreinigungsgeräte verwenden oder Kettenreinigungsbäder durchführen.

- 1 Eine Bürste leicht mit Spülmittel anfeuchten. Beide Seiten der Kette abbürsten.
- 2 Einen Tuch mit Seifenwasser anfeuchten. Den Tuch auf die Kette legen.
- 3 Mit leichtem Druck festhalten, während die Kette durch ein Drehen des Hinterrads langsam durch den Tuch läuft.
- 4 Ist die Kette noch immer verschmutzt, die Kette mit Schmiermittel reinigen.
- 5 Nach der Reinigung die Kette pflegen.

### 7.2.7 Akku reinigen

#### VORSICHT

#### Brand und Explosion durch Wassereintritt

Der Akku ist nur gegen einfaches Spritzwasser geschützt. Eindringendes Wasser kann einen Kurzschluss auslösen. Der Akku kann sich selbst entzünden und explodieren.

- ▶ Niemals den Akku mit einem Hochdruckreiniger, Wasserstrahl oder Druckluft reinigen.
- ▶ Kontakte sauber und trocken halten.
- ▶ Niemals den Akku ins Wasser tauchen.
- ▶ Niemals Reinigungsmittel nutzen.
- ▶ Vor der Reinigung Akku vom Pedelec entfernen.

#### Hinweis

- ▶ Niemals den Akku mit Lösungsmitteln ( z. B. Verdünnung, Alkohol, Öl oder Korrosionsschutz) oder Reinigungsmitteln reinigen.

- ▶ Die elektrischen Anschlüsse des Akkus mit einem trockenen Tuch oder Pinsel reinigen.

- ▶ Die Dekorseiten mit einem nebelfeuchten Tuch abwischen.

### 7.2.8 Bildschirm reinigen

#### Hinweis

Dringt Wasser in den Bildschirm ein, wird er zerstört.

- ▶ Niemals Bildschirm ins Wasser tauchen.
- ▶ Niemals mit Hochdruckreiniger, Wasserstrahl oder Druckluft reinigen.
- ▶ Niemals Reinigungsmittel nutzen.
- ▶ Bildschirm vor der Reinigung vom Pedelec entfernen.
- ▶ Den Bildschirm vorsichtig mit einem feuchten, weichen Tuch reinigen.

### 7.2.9 Antriebseinheit reinigen

#### VORSICHT

#### Verbrennung durch heißen Antrieb

Durch die Nutzung kann der Kühler des Antriebs extrem heiß werden. Bei Kontakt kann eine Verbrennung entstehen.

- ▶ Vor der Reinigung die Antriebseinheit abkühlen lassen.

**Hinweis**

Dringt Wasser in die Antriebseinheit ein, wird sie zerstört.

- ▶ Niemals Antriebseinheit ins Wasser tauchen.
- ▶ Niemals mit Hochdruckreiniger, Wasserstrahl oder Druckluft reinigen.
- ▶ Niemals Reinigungsmittel nutzen.
- ▶ Niemals Akku öffnen.

- ▶ Den Antriebseinheit vorsichtig mit einem feuchten, weichen Tuch reinigen.

**7.2.10 Bremse reinigen****! WARNUNG****Bremsversagen durch Wassereintritt**

Die Dichtungen der Bremse halten hohen Drücken nicht stand. Beschädigte Bremsen können zu einem Bremsversagen und einem Unfall mit Verletzungen führen.

- ▶ Niemals das Pedelec mit einem Hochdruckreiniger oder Druckluft reinigen.
  - ▶ Mit einem Wasserschlauch vorsichtig umgehen. Niemals den Wasserstrahl direkt auf Dichtungsbereiche halten.
- 
- ▶ Bremse und Brems Scheiben mit Wasser, Spülmittel und Bürste reinigen.
  - ▶ Brems Scheiben mit Bremsreiniger oder Spiritus gründlich entfetten.

**7.3 Pflege****Benötigte Werkzeuge und Reinigungsmittel:**

- Tücher
- Zahnbürsten
- Spülmittel
- Rahmen Pflegeöl
- Silikon- oder Teflonöl
- säurefreies Schmierfett
- Gabelöl
- Kettenöl
- Entfetter
- Sprühöl
- Teflon-Spray

**7.3.1 Rahmen pflegen**

- ▶ Rahmen abtrocknen.
- ▶ Mit einem Pflegeöl einsprühen.
- ▶ Nach kurzer Einwirkzeit das Pflegeöl wieder abputzen.

**7.3.2 Vorbau pflegen**

- ▶ Das Vorbau-Schaftrohr und den Drehpunkt des Schnellspannhebels mit Silikon- oder Teflonöl einölen.
- ▶ Beim Speedlifer Twist zusätzlich den Entriegelungsbolzen über die Nut im Speedlifer-Körper einölen.
- ▶ Um die Bedienkraft des Schnellspannhebels zu reduzieren, etwas säurefreies Schmierfett zwischen den Vorbau Schnellspannhebel und das Gleitstück geben.

**7.3.3 Gabel pflegen**

- ▶ Die Stabdichtungen mit Gabelöl behandeln.

**7.3.4 Antriebselemente pflegen**

- 1 Die Kassette, die Kettenräder und den Umwerfer mit einem Entfetter einsprühen.
- 2 Nach einer kurzen Einweichzeit groben Schmutz mit einer Bürste entfernen.
- 3 Alle Teile mit Spülmittel und einer Zahnbürste abwaschen.

**7.3.5 Pedal pflegen**

- ▶ Pedale mit Sprühöl behandeln.

**7.3.6 Kette pflegen**

- ▶ Die Kette gründlich mit Kettenöl einfetten.

**7.3.7 Antriebselemente pflegen**

- ▶ Gelenkwellen und Schaltungsrollen des Schaltwerks und Umwerfers mit Teflon-Spray pflegen.



## 7.4 Instandhalten

### VORSICHT

#### Sturz und Fallen bei unbeabsichtigter Aktivierung

Bei unbeabsichtigter Aktivierung des Antriebssystems besteht Verletzungsgefahr.

- ▶ Akku vor der Instandhaltung entnehmen.

Die folgenden Instandhaltungen müssen regelmäßig durchgeführt werden.

### 7.4.1 Laufrad

#### WARNUNG

##### Sturz durch durchgebremste Felge

Eine durchgebremste Felge kann brechen und das Rad blockieren. Ein Sturz mit schweren Verletzungen kann die Folge sein.

- ▶ Regelmäßig die *Abnutzung* der Felge überprüfen.

#### Hinweis

Bei zu geringem Fülldruck erreicht der Reifen nicht seine Tragfähigkeit. Der Reifen ist nicht stabil und kann von der Felge springen.

Bei zu hohem Fülldruck kann der Reifen platzen.

- ▶ Den Fülldruck gemäß den Angaben überprüfen
- ▶ Gegebenenfalls *Fülldruck korrigieren*.

- 1 Den Verschleiß der *Reifen* prüfen.
- 2 Den *Reifendruck* prüfen.
- 3 Den Verschleiß der *Felgen* prüfen.

- ⇒ Die Felgen einer Felgenbremse mit unsichtbarem Verschleißindikator sind verschlissen, sobald der Verschleißanzeiger im Bereich des Felgenstoßes sichtbar wird.
  - ⇒ Die Felgen mit sichtbarem Verschleißindikator sind verschlissen, sobald die schwarze, umlaufende Rille der Belagreibfläche unsichtbar wird. Es wird empfohlen, bei jedem zweiten Bremsbelagwechsel auch die *Felgen* zu erneuern.
- 4 Spannung der Speichen prüfen.

### 7.4.1.1 Reifen prüfen

- ▶ Den Verschleiß der Reifen prüfen. Der Reifen ist abgefahren, wenn auf der Lauffläche die Pannenschutzeinlage oder Karkassenfaden sichtbar werden.
- ⇒ Ist der Reifen abgefahren, muss ein Fachhandler den Reifen wechseln.

### 7.4.1.2 Felgen prüfen

- ▶ Den Verschleiß der *Felgen* prüfen. Die Felgen sind verschlissen, sobald die schwarze, umlaufende Rille der Belagreibfläche unsichtbar wird.
- ⇒ Zum Tasch der Felgen kontaktieren Sie Ihren Fachhändler. Es wird empfohlen, bei jedem zweiten Bremsbelagwechsel auch die *Felgen* zu erneuern.

### 7.4.1.3 Fülldruck prüfen und korrigieren, Blitzventil

[Gilt nur für Pedelecs mit dieser Ausstattung](#)

Der Fülldruck kann beim einfachen Blitzventil nicht gemessen werden. Daher wird der Fülldruck im Füllschlauch bei langsamen Pumpen mit der Fahrradluftpumpe gemessen.

Es wird empfohlen, eine Fahrradluftpumpe mit Druckmessgerät zu verwenden. Die Bedienungsanleitung der Fahrradluftpumpe muss beachtet werden.

- 1 Die Ventilkappe abschrauben.
- 2 Die Fahrradluftpumpe ansetzen.
- 3 Langsam den Reifen aufpumpen und dabei den Fülldruck beachten.
- 4 Den Fülldruck gemäß den Angaben im Pedelec Pass korrigieren.
- 5 Ist der Fülldruck zu hoch, die Überwurfmutter lösen, Luft ablassen und die Überwurfmutter wieder festdrücken.
- 6 Die Fahrradluftpumpe abnehmen.
- 7 Die Ventilkappe festschrauben.
- 8 Die Felgenmutter mit den Fingerspitzen leicht gegen die Felge schrauben.



#### 7.4.1.4 Fülldruck prüfen und korrigieren, Französisches Ventil

Gilt nur für Pedelecs mit dieser Ausstattung

- ✓ Es wird empfohlen, eine Fahrradluftpumpe mit Druckmessgerät zu verwenden. Die Bedienungsanleitung der Fahrradluftpumpe muss beachtet werden.
- 1 Die Ventilkappe abschrauben.
- 2 Die Rändelmutter ungefähr vier Umdrehungen öffnen.
- 3 Vorsichtig die Fahrradluftpumpe ansetzen, sodass der Ventileinsatz nicht verbogen wird.
- 4 Den Reifen aufpumpen und dabei den Fülldruck beachten.
- 5 Den Fülldruck gemäß den Angaben auf dem Reifen korrigieren.
- 6 Die Fahrradluftpumpe abnehmen.
- 7 Die Rändelmutter mit den Fingerspitzen festdrücken.



- 8 Die Ventilkappe festschrauben.
- 9 Die Felgenmutter mit den Fingerspitzen leicht gegen die Felge schrauben.

#### 7.4.1.5 Fülldruck prüfen und korrigieren, Auto Ventil

Gilt nur für Pedelecs mit dieser Ausstattung

- ✓ Es wird empfohlen, eine Fahrradluftpumpe mit

Druckmessgerät zu verwenden. Die Bedienungsanleitung der Fahrradluftpumpe muss beachtet werden.

- 1 Die Ventilkappe abschrauben.
- 2 Die Fahrradluftpumpe aufsetzen.
- 3 Den Reifen aufpumpen und dabei den Fülldruck beachten.
- ⇒ Der Fülldruck ist gemäß den Angaben korrigiert.
- 4 Die Fahrradluftpumpe abnehmen.
- 5 Die Ventilkappe festschrauben.
- 6 Die Felgenmutter (1) mit den Fingerspitzen leicht gegen die Felge schrauben.

#### 7.4.2 Bremssystem

**VORSICHT**



#### Prüfung der Bremse

Brasscheiben und Bremsbeläge hydraulisch in der Bremsleitung angeschlossen. Ein Sturz mit der Folge sein.

Brake Disc, der Zustand des Hydraulischen prüfen. Bei Abnutzung Ihren Fachhändler.

Für die Regelmäßigkeit der Instandhaltung der Bremse

sind sowohl die Häufigkeit der Benutzung als auch die Witterungsverhältnisse maßgebend. Wird das Pedelec unter extremen Bedingungen wie z. B. Regen, Schmutz oder hohe Kilometerleistung) genutzt, müssen die Instandhaltung häufiger durchgeführt werden.

#### 7.4.3 Bremsbeläge auf Verschleiß prüfen

Brake Beläge nach 1000 Vollbremsungen prüfen.

- 1 Prüfen, dass die Stärke der Bremsbeläge an keiner Stelle geringer als 1,8 mm bzw. von Bremsbelag und Trägerplatte geringer als 2,5 mm ist.
- 2 Bremshebel ziehen und festhalten. Dabei prüfen, dass die Verschleißlehre der Transportsicherung zwischen die Trägerplatten der Bremsbeläge passt.

⇒ Die Bremsbeläge haben die Verschleißgrenze nicht erreicht. Bei Abnutzung kontaktieren Sie Ihren Fachhändler.



#### 7.4.4 Druckpunkt prüfen

- ▶ Bremshebel mehrmals ziehen und festhalten.

⇒ Ist der Druckpunkt unklar spürbar und verändert sich, muss die Bremse entlüftet werden. Kontaktieren Sie Ihren Fachhändler.

### 7.4.5 Bremscheiben auf Verschleiß prüfen

- ▶ Prüfen Sie, dass die Stärke der Bremscheibe an keiner Stelle geringer als 1,8 mm.
- ⇒ Die Bremscheiben haben die Verschleißgrenze nicht erreicht. Ansonsten muss die Bremscheibe getauscht werden. Kontaktieren Sie Ihren Fachhändler.

### 7.4.6 Elektrische Leitungen und Bremszüge

- ▶ Alle sichtbaren elektrischen Leitungen und Seilzüge auf Beschädigung prüfen. Sind z. B. Hüllen gestaucht, ist eine Bremse defekt oder eine Lampe funktioniert nicht, muss das Pedelec außer Betrieb genommen werden, bis die Leitungen bzw. Seilzüge repariert sind. Kontaktieren Sie Ihren Fachhändler.

### 7.4.7 Gangschaltung

- ▶ Die Einstellung der Gangschaltung und des *Schalthebels* bzw. des *Drehgriffschalters der Schaltung* prüfen und gegebenenfalls korrigieren.

### 7.4.8 Vorbau

- ▶ Der Vorbau und das Schnellspannsystem muss in regelmäßigen Abständen überprüft und gegebenenfalls durch den Fachhändler eingestellt werden.
- ▶ Falls dazu die Innensechskantschraube gelöst wird, muss bei gelöster Schraube das Lagerspiel eingestellt werden. Danach sind die gelösten Schrauben mit mittelfester Schraubensicherung (z. B. Loctite blau) zu versehen und nach Vorgabe festzuziehen.
- ▶ Bei Verschleiß und Anzeichen von Korrosion, kontaktieren Sie Ihren Fachhändler.

### 7.4.9 Riemen- und Kettenspannung prüfen

#### Hinweis

Eine zu hohe Kettenspannung erhöht den Verschleiß.

Eine zu geringe Kettenspannung kann dazu führen, dass die *Kette* bzw. der *Antriebsriemen* von den *Kettenrädern* abspringt.

- ▶ Kettenspannung monatlich überprüfen.

- 1 Die Kettenspannung über eine komplette Umdrehung der Kurbel an drei bis vier Stellen prüfen.

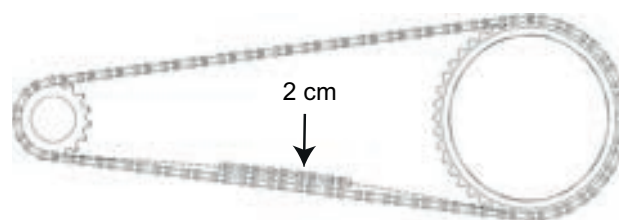


Abbildung 89: Kettenspannung prüfen

- 2 Lässt sich die *Kette* mehr als 2 cm drücken, muss die *Kette* bzw. der *Antriebsriemen* vom Fachhändler nachgespannt werden.
- 3 Lässt sich die *Kette* bzw. der *Antriebsriemen* weniger als 1 cm nach oben und unten drücken, muss die *Kette* bzw. der *Antriebsriemen* entsprechend entspannt werden.
- ⇒ Die optimale Kettenspannung ist erreicht, wenn sich die *Kette* bzw. der *Antriebsriemen* in der Mitte zwischen Ritzel und Zahnrad maximal 2 cm drücken lässt. Die Kurbel muss sich darüber hinaus ohne Widerstand drehen lassen.
- 4 Bei einer Nabenschaltung muss zum Spannen der Kette das Hinterrad nach hinten bzw. nach vorne verschoben werden. Kontaktieren Sie Ihren Fachhändler.
- 5 Den festen Sitz der Lenkergriffe prüfen.



## 8 Wartung

### **WARNUNG**

#### **Verletzung durch beschädigte Bremsen**

Zur Reparatur der Bremse werden Fachkenntnisse und Spezialwerkzeug benötigt. Eine fehlerhafte oder unzulässige Montagearbeit kann die Bremse beschädigen. Dies kann zu einem Unfall mit Verletzungen führen.

- ▶ Die Reparatur der Bremse darf nur von einem Fachhändler durchgeführt werden.
- ▶ Nur Veränderungen und Arbeiten an der Bremse durchführen (beispielsweise zerlegen, abschleifen oder lackieren), die in der Bedienungsanleitung der Bremse erlaubt und beschrieben sind.

#### **Verletzung der Augen**

Wenn Einstellungen nicht sachgerecht ausgeführt werden, können Probleme auftreten, bei denen unter Umständen schwere Verletzungen entstehen könnten.

- ▶ Immer eine Schutzbrille bei Wartungsarbeiten tragen.

### **VORSICHT**

#### **Sturz und Fallen bei unbeabsichtigter Aktivierung**

Bei unbeabsichtigter Aktivierung des Antriebssystems besteht Verletzungsgefahr.

- ▶ Akku vor der Inspektion entnehmen.

#### **Sturz durch Materialermüdung**

Wird die Lebensdauer eines Bauteils überschritten, kann das Bauteil plötzlich versagen. Ein Sturz mit Verletzungen kann die Folge sein.

- ▶ Eine halbjährliche Grundreinigung des Pedelecs durch den Fachhändler, vorzugsweise während der vorgeschriebenen Servicearbeiten, in Auftrag gegeben.

### **VORSICHT**

#### **Gefahr für die Umwelt durch Giftstoffe**

In der Bremsanlage befinden sich giftige und umweltschädliche Schmierstoffe und Öle. Gelangen diese in die Kanalisation oder das Grundwasser, werden diese vergiftet.

- ▶ Schmierstoffe und Öle, die bei der Reparatur anfallen umweltgerecht und den gesetzlichen Vorschriften entsprechende entsorgen.

#### **Hinweis**

Der Motor ist wartungsfrei und darf nur von qualifiziertem Fachpersonal geöffnet werden.

- ▶ Niemals den Motor öffnen.

Spätestens alle sechs Monate muss eine Wartung durch den Fachhändler erfolgen. Nur damit ist die Sicherheit und Funktion des Pedelecs gewährleistet. Egal ob das Wechseln der Scheibenbremse, das Entlüften der Bremse oder das Wechseln eines Rads. Viele Wartungsarbeiten erfordern Fachkenntnisse sowie Spezialwerkzeuge und spezielle Schmiermittel. Wenn die vorgeschriebenen Wartungen und Verfahren nicht ausgeführt werden, kann das Pedelec beschädigt werden. Die Wartung darf daher nur von einem Fachhändler durchgeführt werden.

- ▶ Der Händler überprüft das Pedelec anhand der Wartungsanleitung im Kapitel 11.3.
- ▶ Während der Grundreinigung sucht der Fachhändler das Pedelec auf Anzeichen für Materialermüdung ab.
- ▶ Der Fachhändler prüft den Softwarestand des Antriebssystems und aktualisiert ihn. Die elektrischen Anschlüsse werden geprüft, gereinigt und konserviert. Die elektrischen Leitungen werden auf Schäden abgesehen.
- ▶ Der Fachhändler zerlegt und reinigt die gesamten Federgabelinnen- und -außenseite. Er reinigt und schmiert die Staubdichtungen und Gleitbuchsen, überprüft die Drehmomente, stellt die Gabel auf die Vorlieben des Fahrers ein und erneuert die

Schiebehülsen, falls das Spiel zu groß ist (mehr als 1 mm an der Gabelbrücke).

- ▶ Der Fachhändler inspeziert vollständig das innere und äußere des Hinterbau-Dämpfers, überholt den Hinterbau-Dämpfer, tauscht alle Luftdichtungen bei Luftgabeln aus, überholt die Luftfeder, wechselt das Öl und erneuert die Staubabstreifer
- ▶ Der Felgen- und Bremsenverschleiß wird besonders beachtet. Die Speichen werden nach Befund nachgespannt.

## 8.1 Federsysteme

Die Durchführung der sachgemäßen Wartung der Federsysteme gewährleistet nicht nur eine lange Haltbarkeit, sondern hält auch die Performance auf einem optimalen Niveau. Jedes Wartungsintervall zeigt die maximalen Fahrstunden für die jeweilige Art der empfohlenen Wartung an. Je nach den Gelände- und Umweltbedingungen, kann die Performance durch kürzere Wartungsintervalle optimiert werden.

### 8.1.1 Hinterbau-Dämpfer

#### Wartungsintervalle

| RockShox Hinterbau-Dämpfer |  |                                |
|----------------------------|--|--------------------------------|
| <input type="checkbox"/>   | Luftkammer-Baugruppe warten  | alle 50 Stunden                |
| <input type="checkbox"/>   | Dämpfer und Feder warten   | alle 200 Stunden               |
| FOX Hinterbau-Dämpfer      |  |                                |
| <input type="checkbox"/>   | Vollständige Wartung (vollständige innere und äußere Inspektion, Dämpferüberholung, Luftfederüberholung, Ölwechsel und Erneuerung der Staubabstreifer) | alle 125 Stunden oder jährlich |
| Suntour Hinterbau-Dämpfer  |  |                                |
| <input type="checkbox"/>   | Umfassender Stoßdämpfer-Service einschließlich Wiederaufbau des Dämpfers und Austausch der Luftdichtung  | alle 100 Stunden               |

## **WARNUNG**

### Verletzung durch Explosion

Die Luftkammer steht unter Druck. Bei der Wartung des Luftsystems eines defekten Hinterbau-Dämpfers kann dieser explodieren und schwere Verletzungen hervorrufen.

- ▶ Bei der Montage oder Wartung Schutzbrille, Schutzhandschuhe und Sicherheitskleidung tragen.
- ▶ Die Luft aus allen Luftkammern ablassen. Alle Lufteinsätze ausbauen.
- ▶ Niemals einen Hinterbau-Dämpfer warten oder zerlegen, wenn er nicht vollständig ausfedert.

## **WARNUNG**

### Vergiftung durch Federungsöl

Das Federungsöl reizt die Atemwege, führt zu Mutagenen der Keimzellen und Sterilität, verursacht Krebs und ist toxisch bei Berührung.

- ▶ Stets eine Schutzbrille und Nitril Handschuhe bei der Arbeit mit Federungsöl tragen.
- ▶ Niemals während der Schwangerschaft eine Wartung durchführen.
- ▶ Unter dem Bereich, in dem der Hinterbau-Dämpfer gewartet wird eine Oлаufflage nutzen.

## **VORSICHT**

### Gefahr für die Umwelt durch Giftstoffe

Im Hinterbau-Dämpfer befinden sich giftige und umweltschädliche Schmierstoffe und Öle. Gelangen diese in die Kanalisation oder das Grundwasser, werden diese vergiftet.

- ▶ Schmierstoffe und Öle, die bei der Reparatur anfallen umweltgerecht und den gesetzlichen Vorschriften entsprechende entsorgen.

Die Wartung und Reparatur des Hinterbau-Dämpfers erfordert Kenntnisse über Federungskomponenten sowie Spezialwerkzeuge und spezielle Schmiermittel.

Wenn die beschriebenen Verfahren nicht ausgeführt werden, kann der Hinterbau-Dämpfer beschädigt werden. Die Wartung des Hinterbau-Dämpfers darf nur von einem Fachhändler durchgeführt werden.

## 8.1.2 Federgabel

### Wartungsintervalle

| Suntour Federgabel       |   |                                |
|--------------------------|---|--------------------------------|
| <input type="checkbox"/> | <b>Wartung 1</b><br>Funktionsprüfung, Befestigungs- und Abnutzungsprüfung   | alle 50 Stunden                |
| <input type="checkbox"/> | <b>Wartung 2</b><br>Wartung 1 + Reinigung der gesamten Gabelinnen- und -außenseite / Reinigung und Schmierung der Staubdichtungen und Führungen/Kunststoff-Buchsen/ Überprüfung der Drehmomente   | alle 100 Stunden               |
| FOX Federgabel           |   |                                |
| <input type="checkbox"/> | Vollständige Wartung (vollständige innere/äußere Inspektion, Dämpferüberholung, Austausch von Luftdichtungen bei Luftgabeln, Luftfederüberholung, Ölwechsel und Erneuerung der Staubabstreifer).  | alle 125 Stunden oder jährlich |
| RockShox Federgabel      |   |                                |
| <input type="checkbox"/> | Wartung der Tauchrohre für:<br>Paragon™, XC™ 28, XC 30, 30™, Judy®, Recon™, Sektor™, 35™*, Bluto™, REBA®, SID®, RS-1™, Revelation™, PIKE®, Lyrik™, Yari™, BoXXer  | alle 50 Stunden                |
| <input type="checkbox"/> | Wartung der Feder- und Dämpfungseinheit für:<br>Paragon, XC 28, XC 30,30 (2015 und früher), Recon (2015 und früher), Sektor (2015 und früher), Bluto (2016 und früher), Revelation (2017 und früher), REBA (2016 und früher), SID (2016 und früher), RS-1 (2017 und früher), BoXXer (2018 und früher) | alle 100 Stunden               |
| <input type="checkbox"/> | Wartung der Feder- und Dämpfungseinheit für:<br>30 (2016+), Judy (2018+), Recon (2016+), Sektor (2016+), 35 (2020+)*, Revelation (2018+), Bluto (2017+), REBA (2017+), SID (2017+), RS-1 (2018+), PIKE (2014+), Lyrik (2016+), Yari (2016+), BoXXer (2019+)   | alle 200 Stunden               |

### **WARNUNG**

#### Verletzung durch Explosion

Die Luftkammer steht unter Druck. Bei der Wartung des Luftsystems einer defekten Federgabel kann dieser explodieren und schwere Verletzungen hervorrufen.

- ▶ Bei der Montage oder Wartung Schutzbrille, Schutzhandschuhe und Sicherheitskleidung tragen.
- ▶ Die Luft aus allen Luftkammern ablassen. Alle Luftsätze ausbauen.
- ▶ Niemals eine Federgabel warten oder zerlegen, wenn sie nicht vollständig ausfedert.

### **VORSICHT**

#### Gefahr für die Umwelt durch Giftstoffe

In der Federgabel befinden sich giftige und umweltschädliche Schmierstoffe und Öle. Gelangen diese in die Kanalisation oder das Grundwasser, werden diese vergiftet.

- ▶ Schmierstoffe und Öle, die bei der Reparatur anfallen umweltgerecht und den gesetzlichen Vorschriften entsprechende entsorgen.

Die Wartung und Reparatur der Federgabel erfordert Kenntnisse über Federungskomponenten sowie Spezialwerkzeuge und spezielle Schmiermittel.

Wenn die beschriebenen Verfahren nicht ausgeführt werden, kann die Federgabel beschädigt werden. Die Wartung der Federgabel darf nur von einem Fachhändler durchgeführt werden.



## 8.1.3 Gefederte Sattelstütze

### Wartungsintervalle

| Suntour Gefederte Sattelstütze  |   |                  |
|---------------------------------|---|------------------|
| <input type="checkbox"/>        | <b>Wartung 1</b>  | alle 100 Stunden |
| RockShox Gefederte Sattelstütze |   |                  |
| <input type="checkbox"/>        | Entlüftung des Fernbedienungshebels und/oder Wartung der unteren Sattelstützeneinheit für: Reverb™ A1/A2/B1, Reverb Stealth A1/A2/B1/C1*, Reverb AXS™ A1* | alle 50 Stunden  |
| <input type="checkbox"/>        | Entlüftung des Fernbedienungshebels und/oder Wartung der unteren Sattelstützeneinheit für: Reverb B1, Reverb Stealth B1/C1*, Reverb AXS A1*               | alle 200 Stunden |
| <input type="checkbox"/>        | Komplettwartung der Sattelstütze für: Reverb A1/A2, Reverb Stealth A1/A2  | alle 200 Stunden |
| <input type="checkbox"/>        | Komplettwartung der Sattelstütze für: Reverb B1, Reverb Stealth B1  | alle 400 Stunden |
| <input type="checkbox"/>        | Komplettwartung der Sattelstütze für: Reverb AXS A1*, Reverb Stealth C1*  | alle 600 Stunden |

Die Wartung und Reparatur der Gefederten Sattelstütze erfordert Kenntnisse über Federungskomponenten sowie Spezialwerkzeuge und spezielle Schmiermittel.

Wenn die beschriebenen Verfahren nicht ausgeführt werden, kann die Gefederte Sattelstütze beschädigt werden. Die Wartung der Gefederten Sattelstütze darf nur von einem Fachhändler durchgeführt werden.

## 8.2 Achse mit Schnellspanner



### Sturz durch gelösten Schnellspanner

Ein defekter oder falsch montierter Schnellspanner kann sich in der Bremsscheibe verfangen und das Rad blockieren. Ein Sturz ist die Folge.

- ▶ Vorderrad-Schnellspannhebel auf der gegenüberliegenden Seite der Bremsscheibe montieren.

### Sturz durch defekten oder falsch montierten Schnellspanner

Die Bremsscheibe wird im Betrieb sehr heiß. Teile des Schnellspanners können hierdurch beschädigt werden. Der Schnellspanner lockert sich. Ein Sturz mit Verletzungen ist die Folge.

- ▶ Der Vorderrad-Schnellspannhebel und die Bremsscheibe müssen gegenüber liegen.

### Sturz durch Fehleinstellung der Spannkraft

Eine zu hohe Spannkraft beschädigt den Schnellspanner, sodass er seine Funktion verliert.

Eine nicht ausreichende Spannkraft führt zu ungünstiger Krafteinleitung. Die Federgabel oder des Rahmens kann brechen. Ein Sturz mit Verletzungen ist die Folge.

- ▶ Niemals mit einem Werkzeug (z. B. Hammer oder Zange) einen Schnellspanner befestigen
- ▶ Nur Spannhebel mit vorschriftsmäßig eingestellter Spannkraft nutzen.

### 8.2.1 Schnellspanner überprüfen

- ▶ Die Lage und Spannkraft des Schnellspannhebels überprüfen. Der Schnellspannhebel muss bündig am unteren Gehäuse anliegen. Beim Schließen des Schnellspannhebels muss ein leichter Abdruck auf der Handfläche zu sehen sein.



Abbildung 90: Spannkraft des Schnellspanners einstellen

- ▶ Bei Bedarf die Spannkraft des Spannhebels mit einem 4 mm Innensechskantschlüssel einstellen. Danach den Schnellspannhebel auf Lage und Spannkraft überprüfen.

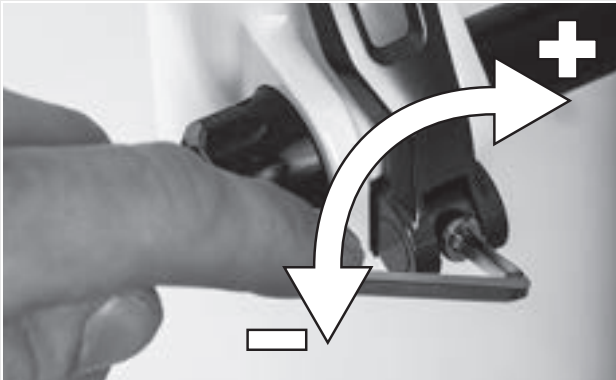


Abbildung 91: Spannung des Schnellspanners einstellen

### 8.3 Gangschaltung einstellen

Sollten sich die Gänge nicht sauber einlegen lassen, muss die Einstellung der Schaltzugspannung eingestellt werden.

- ▶ Die *Einstellhülse* vorsichtig vom Schaltgehäuse wegziehen und dabei drehen.
- ▶ Die Funktion der Gangschaltung nach jeder Korrektur prüfen.

#### 8.3.1 Seilzugbetätigte Gangschaltung, einzügig

**Gilt nur für Pedelecs mit dieser Ausstattung**

- ▶ Um eine leichtgängige Schaltung zu erhalten, die Einstellhülsen am Schalthebelgehäuse verstellen.



Abbildung 92: Einstellhülse (1) der einzügigen, seilzugbetätigten Gangschaltung mit Schalthebelgehäuse (2), Beispiel

#### 8.3.2 Seilzugbetätigte Gangschaltung, zweizügig

**Gilt nur für Pedelecs mit dieser Ausstattung**

- ▶ Um eine leichtgängige Schaltung zu erhalten, die Einstellhülsen unter der Kettenstrebe des Rahmens einstellen.
- ▶ Der Schaltzug weist bei leichtem Herausziehen ein Spiel von ca. 1 mm auf.

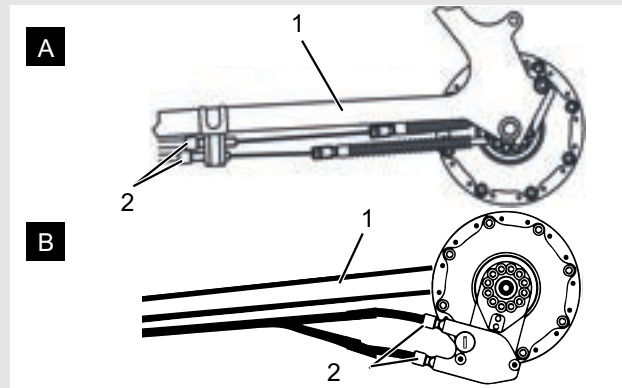


Abbildung 93: Einstellhülsen (2) an zwei alternativen Ausführungen (A bzw. B) einer zweizügigen, seilzugbetätigten Gangschaltung an der Kettenstrebe (1)

#### 8.3.3 Seilzugbetätigter Drehgriffschalter, zweizügig

**Gilt nur für Pedelecs mit dieser Ausstattung**

- ▶ Um eine leichtgängige Schaltung zu erhalten, die Einstellhülsen am Schalthebelgehäuse einstellen.
- ⇒ Beim Drehen des Drehgriffschalters ist ein Drehspiel von etwa 2 - 5 mm (1/2 Gang) spürbar.

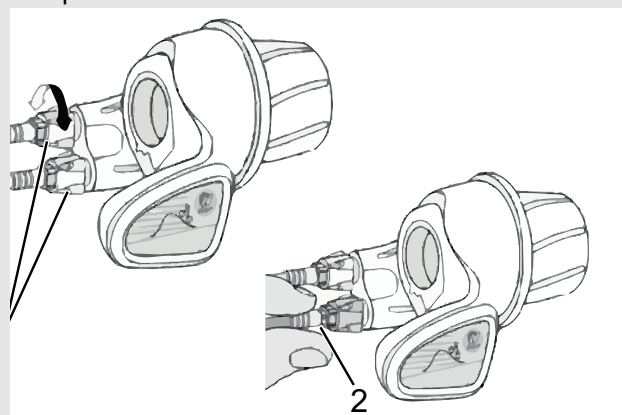


Abbildung 94: Drehgriffschalter mit Einstellhülsen (1) und Spiel der Gangschaltung (2).

## 9 Fehlersuche, Störungsbeseitigung und Reparatur

### 9.1 Fehlersuche und Störungsbeseitigung

Die Komponenten des Antriebssystems werden ständig automatisch überprüft. Wird ein Fehler festgestellt, erscheint eine Fehlermeldung auf dem *Bildschirm*. Abhängig von der Art des Fehlers wird der Antrieb gegebenenfalls automatisch abgeschaltet.

#### 9.1.1 Antriebssystem oder Bildschirm starten nicht

Wenn der Bildschirm und/oder das Antriebssystem nicht starten, wie folgt vorgehen:

- 1 Überprüfen, ob der Akku eingeschaltet ist. Wenn nicht, Akku starten.
- ⇒ Leuchten die LEDs der Ladezustandsanzeige nicht, Fachhändler kontaktieren.
- 2 Wenn die LEDs der Ladezustandsanzeige leuchten, das Antriebssystem jedoch nicht starten, Akku entnehmen.
- 3 Den Akku einsetzen.
- 4 Das Antriebssystem Starten.
- 5 Wenn das Antriebssystem nicht starten, Akku entnehmen.
- 6 Alle Kontakte mit einem weichen Tuch reinigen.
- 7 Den Akku einsetzen.
- 8 Das Antriebssystem Starten.
- 9 Wenn das Antriebssystem nicht starten, Akku entnehmen.
- 10 Den Akku vollständig laden.
- 11 Den Akku einsetzen.
- 12 Das Antriebssystem Starten.
- 13 Wenn das Antriebssystem nicht starten, Bildschirm abnehmen.
- 14 Bildschirm befestigen.
- 15 Das Antriebssystem Starten.
- 16 Wenn das Antriebssystem nicht starten, den Fachhändler kontaktieren.

### 9.1.2 Fehlermeldung

Bei einer angezeigten Fehlermeldung folgende Handlungsschritte durchgehen:

- 1 Nummer der Systemmeldung merken. Eine Tabelle mit allen Fehlermeldungen befindet sich im Kapitel [6.3.1](#).
- 2 Das Antriebssystem ausstellen und wieder starten.
- 3 Wird die Systemmeldung noch immer angezeigt, Akku entnehmen und wieder einsetzen.
- 4 Antriebssystem neu starten.
- 5 Wird die Systemmeldung noch immer angezeigt werden, Fachhändler kontaktieren.



## 9.1.3 Unterstützungsfunktionsfehler

| Symptom                                     | Ursache / Möglichkeit  | Abhilfe   |
|---|--|---|
| Es wird keine Unterstützung bereitgestellt. | Ist der Akku ausreichend geladen?  | <ol style="list-style-type: none"> <li>1 Akkuladung prüfen.</li> <li>2 Ist der Akku fast leer, aufladen..</li> </ol>  |
|   | Fahren Sie in sommerlichem Wetter lange Steigungen oder fahren Sie über lange Zeit mit einer schweren Last? Der Akku ist möglicherweise zu heiß.   | <ol style="list-style-type: none"> <li>1 Antriebssystem ausschalten.</li> <li>2 Eine Weile warten und und erneut prüfen.</li> </ol>   |
|   | Die Antriebseinheit (DU-E8000), der Fahrradcomputer (SC-E8000/SC-E6010) oder der Unterstützungsschalter (SW-E8000-L/SW-E6000/SW-E6010) ist möglicherweise falsch angeschlossen oder es kann ein Problem mit einem oder mehreren von ihnen vorliegen. | ▶ Wenden Sie sich an Ihren Fachhändler.   |
|   | Ist die Geschwindigkeit zu hoch?   | ▶ Bildschirmanzeigen prüfen. Die elektronische Schaltunterstützung kommt nur bis einer Höchstgeschwindigkeit von 25 km/h zum Tragen.  |
| Es wird keine Unterstützung bereitgestellt. | Treten Sie?  | ▶ Das Fahrrad ist kein Motorrad. Sie müssen die Pedale treten.  |
|   | Ist der Unterstützungsmodus auf [AUS] gestellt?  | <ol style="list-style-type: none"> <li>1 Stellen Sie den Unterstützungsmodus auf eine andere Unterstützungsstufe als [AUS].</li> <li>2 Wenn Sie immer noch das Gefühl haben, dass keine Unterstützung bereitgestellt wird, wenden Sie sich an Ihren Fachhändler.</li> </ol> |
|   | Ist das System eingeschaltet?  | ▶ Drücken Sie den Ein-Aus-Taster des Akkus, um ihn wieder einzuschalten.  |
| Die unterstützte Fahrtstrecke ist zu kurz.  | Die Fahrtstrecke kann je nach Straßenbedingungen, der Gangstufe und der gesamten Leuchtnutzungszeit kürzer werden.   | <ol style="list-style-type: none"> <li>1 Prüfen Sie die Akkuladung.</li> <li>2 Ist der Akku fast leer, laden Sie ihn auf.</li> </ol>  |
|   | Die Akkueigenschaften verschlechtern sich bei Winterwetter.  | Dies zeigt kein Problem an.   |
|   | Der Akku ist ein Verschleißteil. Wiederholtes Aufladen und lange Nutzungszeiten verursachen eine Verschlechterung des Akkus (Leistungsverlust).  | ▶ Wenn die Strecke, die mit einer einfachen Ladung gefahren werden kann, sehr kurz ist, ersetzen Sie den Akku durch einen neuem.  |
|   | Ist der Akku vollständig geladen?  | ▶ Falls die gesamte mit vollständig geladenem Akku zurücklegbare Strecke kleiner geworden ist, ist der Akku möglicherweise beeinträchtigt. Ersetzen Sie ihn durch einen neuen Akku.   |

Tabelle 34:Fehlerlösung Unterstützungsgrad

| Symptom                           | Ursache / Möglichkeit   | Abhilfe  |
|-----------------------------------|---|--|
| Pedale lassen sich schwer treten. | Sind die Reifen auf einen ausreichenden Druck aufgepumpt?       | ► Pumpen Sie den Reifen auf  |
|                                   | Ist der Unterstützungsmodus auf AUS gestellt?                   | <b>1</b> Stellen Sie den Unterstützungsgrad auf [BOOST].<br><b>2</b> Wenn Sie immer noch das Gefühl haben, dass keine Unterstützung bereitgestellt wird, wenden Sie sich an die Ort des Kaufs.             |
|                                   | Die Akkuladung ist möglicherweise niedrig.                      | ► Prüfen Sie das Maß der Unterstützung erneut nach Aufladen des Akkus. Wenn Sie immer noch das Gefühl haben, dass keine Unterstützung bereitgestellt wird, wenden Sie sich an die Ort des Kaufs.           |
|                                   | Haben Sie das System mit Ihrem Fuß auf dem Pedal eingeschaltet? | <b>1</b> Schalten Sie das System erneut ein, ohne Druck auf das Pedal auszuüben. Wenn Sie immer noch das Gefühl haben, dass keine Unterstützung bereitgestellt wird, wenden Sie sich an Ihren Fachhändler. |

Tabelle 34:Fehlerlösung Unterstützungsgrad

### 9.1.4 Akkufehler

| Symptom   | Ursache / Möglichkeit   | Abhilfe   |
|---|---|---|
| Der Akku verliert seine Ladung schnell.                                       | Der Akku befindet sich möglicherweise am Ende seiner Nutzungsdauer.                         | ► Ersetzen Sie ihn durch einen neuen Akku.  |
| Der Akku kann nicht wiederaufgeladen werden.                                  | Ist der Netzstecker des Ladegeräts fest in die Steckdose eingesteckt?                       | <b>1</b> Ziehen Sie den Netzstecker des Ladegeräts ab und stecken Sie ihn erneut ein.<br><b>2</b> Wiederholen Sie den Ladevorgang.<br><b>3</b> Wenn der Akku immer noch nicht wiederaufgeladen werden kann, wenden Sie sich an Ihren Fachhändler.     |
|   | Ist der Ladestecker des Ladegeräts fest in den Akku eingesteckt?                            | <b>1</b> Ziehen Sie den Netzstecker des Ladegeräts ab und stecken Sie ihn erneut ein.<br><b>2</b> Wiederholen Sie den Ladevorgang.<br><b>3</b> Wenn der Akku immer noch nicht wiederaufgeladen werden kann, wenden Sie sich an Ihren Fachhändler.     |
|   | Ist der Adapter sicher mit dem Ladestecker oder dem Ladegerätanschluss des Akkus verbunden? | <b>1</b> Verbinden Sie den Adapter sicher mit dem Ladestecker oder dem Ladegerätanschluss des Akkus.<br><b>2</b> Starten Sie den Ladevorgang erneut.<br><b>3</b> Wenden Sie sich an Ihren Fachhändler., falls der Akku immer noch nicht lädt.         |
|   | Ist die Anschlussklemme für Batterieladegerät, Ladeadapter oder Akku verschmutzt?           | <b>1</b> Wischen Sie die Anschlussklemmen mit einem trocknen Tuch ab, um sie zu reinigen.<br><b>2</b> Wiederholen Sie den Ladevorgang.<br><b>3</b> Wenn der Akku immer noch nicht wiederaufgeladen werden kann, wenden Sie sich an die Ort des Kaufs. |
| Der Akku beginnt den Ladevorgang nicht, wenn das Ladegerät angeschlossen ist. | Der Akku befindet sich möglicherweise am Ende seiner Nutzungsdauer.                         | ► Ersetzen Sie ihn durch einen neuen Akku.  |

Tabelle 35:Fehlerlösung Akku




| Symptom                                       | Ursache / Möglichkeit  | Abhilfe   |
|---|--|---|
| Der Akku und das Ladegerät werden heiß.       | Die Temperatur des Akkus bzw. des Ladegeräts überschreitet möglicherweise den Betriebstemperaturbereich. | <ol style="list-style-type: none"> <li>1 Brechen Sie den Ladevorgang ab.</li> <li>2 Warten Sie eine Weile und laden Sie dann erneut auf.</li> <li>3 Wenn der Akku zu heiß ist, um ihn zu berühren, kann dies ein Problem mit dem Akku anzeigen. Wenden Sie sich an Ihren Fachhändler.</li> </ol>  |
| Das Ladegerät ist warm.                       | Wenn das Ladegerät kontinuierlich verwendet wird, um Akkus zu laden, kann es sich erwärmen.              | ▶ Warten Sie eine Weile, bevor Sie das Ladegerät erneut verwenden.  |
| Die LED auf dem Ladegerät leuchtet nicht auf. | Ist der Ladestecker des Ladegeräts fest in den Akku eingesteckt?   | <ol style="list-style-type: none"> <li>1 Prüfen Sie den Anschluss auf Fremdkörper, bevor Sie den Ladestecker erneut einstecken.</li> <li>2 Wenn sich nichts ändert, wenden Sie sich an Ihren Fachhändler.</li> </ol>  |
|   | Ist der Akku vollständig geladen?  | <p>Wenn der Akku vollständig geladen ist, erlischt die LED auf dem Batterieladegerät. Dies ist jedoch keine Fehlfunktion.</p> <ol style="list-style-type: none"> <li>1 Ziehen Sie den Netzstecker des Ladegeräts ab und stecken Sie ihn erneut ein.</li> <li>2 Wiederholen Sie dann den Ladevorgang.</li> <li>3 Wenn die LED auf dem Ladegerät immer noch nicht aufleuchtet, wenden Sie sich an Ihren Fachhändler.</li> </ol> |
| Der Akku kann nicht entnommen werden.         |  | ▶ Wenden Sie sich an Ihren Fachhändler.   |
| Der Akku kann nicht eingesetzt werden.        |  | ▶ Wenden Sie sich an Ihren Fachhändler.   |
| Flüssigkeit tritt aus dem Akku aus.           |  |  <b>WARNUNG</b>  |
|   |  | <ol style="list-style-type: none"> <li>1 Entfernen Sie sich sofort von dem Akku</li> <li>2 Kontaktieren Sie sofort die Feuerwehr.</li> <li>3 Halten Sie sich an alle Wrnhinweise aus Kapitel 2 Sicherheit.</li> </ol>   |
| Ein ungewöhnlicher Geruch ist festzustellen.  |  |  <b>WARNUNG</b>   |
|   |  | <ol style="list-style-type: none"> <li>1 Entfernen Sie sich sofort von dem Akku</li> <li>2 Kontaktieren Sie sofort die Feuerwehr.</li> <li>3 Halten Sie sich an alle Wrnhinweise aus Kapitel 2 Sicherheit.</li> </ol>   |
| Rauch tritt aus dem Akku aus.                 |  |  <b>WARNUNG</b>   |
|   |  | <ol style="list-style-type: none"> <li>1 Entfernen Sie sich sofort von dem Akku</li> <li>2 Kontaktieren Sie sofort die Feuerwehr.</li> <li>3 Halten Sie sich an alle Wrnhinweise aus Kapitel 2 Sicherheit.</li> </ol>   |

Tabelle 35:Fehlerlösung Akku

### 9.1.5 Bildschirmfehler

| Symptom  | Ursache / Möglichkeit  | Abhilfe  |
|--|--|--|
| Auf dem Monitor werden keine Daten angezeigt, wenn Sie die Ein-Aus-Taster des Akkus drücken. | Der Akkuladestand ist möglicherweise unzureichend.   | <ol style="list-style-type: none"> <li>Laden Sie den Akku auf.</li> <li>Schalten Sie den Strom ein.</li> </ol>   |
|  | Ist der Strom eingeschaltet?   | ▶ Halten Sie den Ein-Aus-Taster gedrückt, um den Strom einzuschalten.  |
|  | Wird der Akku aufgeladen?  | ▶ Wenn der Akku am Fahrrad montiert ist und gerade geladen wird, kann er nicht eingeschaltet werden. Unterbrechen Sie das Laden.   |
|  | Ist der Stecker ordnungsgemäß auf dem Stromkabel montiert?   | ▶ Prüfen Sie, ob der Stecker des Stromkabels, der die Motoreinheit mit der Antriebseinheit verbindet, nicht getrennt ist. Wenn Sie sich nicht sicher sind, wenden Sie sich an den Ort des Kaufs. |
|  | Unter Umständen ist eine Komponente angeschlossen, die das System nicht identifizieren kann.   | ▶ Wenden Sie sich an Ihren Fachhändler.  |
| Die Gangstufe wird nicht auf dem Bildschirm angezeigt.                                       | Die Gangstufe wird nur bei Nutzung der elektronischen Gangschaltung angezeigt.   | ▶ Prüfen Sie, ob der Stromkabelstecker abgezogen ist. Wenn Sie sich nicht sicher sind, wenden Sie sich an Ihren Fachhändler.   |
| Das Einstellmenü kann nicht gestartet werden, während Sie Fahrrad fahren.                    | Das Produkt ist so konzipiert, dass das Einstellmenü nicht gestartet werden kann, wenn festgestellt wird, dass das Fahrrad gefahren wird. Das ist keine Störung. | ▶ Halten Sie das Fahrrad an und nehmen Sie dann die Einstellungen vor.   |
| Die Zeitanzeige blinkt „0:00“.   | Die Nutzungsdauer der Knopfatterie im Bildschirm ist erreicht.   | ▶ Wechseln Sie die Kopfbatterie im Bildschirm.   |

Tabelle 36:Fehlerlösung Bildschirm

### 9.1.6 Beleuchtung funktioniert nicht

| Symptom  | Ursache / Möglichkeit   | Abhilfe   |
|--|---|---|
| Die Vorderlicht oder die Rücklicht leuchtet nicht auf, selbst wenn der Schalter gedrückt wird. | Die Projektierung ist möglicherweise inkorrekt. Die Lampe ist defekt. | <ol style="list-style-type: none"> <li>Nehmen Sie das Pedelec sofort außer Betrieb.</li> <li>Wenden Sie sich an Ihren Fachhändler.</li> </ol> |

Tabelle 37:Fehlerlösung Akku

### 9.1.7 Sonstige Fehler

| Symptom   | Ursache / Möglichkeit                               | Abhilfe   |
|---|---|---|
| Beim Drücken eines Schalters ertönen zwei Pieptöne und der Schalter kann nicht betätigt werden. | Betrieb des gedrückten Schalters wurde deaktiviert. | ▶ Das ist keine Fehlfunktion.   |
| Es ertönen drei Pieptöne.   | Es ist ein Fehler oder eine Warnung aufgetreten.    | ▶ Dies tritt auf, wenn eine Warnung oder ein Fehler auf dem Bildschirm angezeigt wird. Befolgen Sie die Anweisungen, die für den entsprechenden Code im Kapitel 6.2 Systemmeldungen angegeben sind. |

Tabelle 38:Fehlerlösung Akku

| Symptom  | Ursache / Möglichkeit  | Abhilfe   |
|--|--|---|
| Wenn Sie eine elektronische Gangschaltung verwenden, haben Sie das Gefühl, dass die Tretunterstützung schwächer wird, wenn der Gang gewechselt wird. | Dies kommt daher, dass die Tretunterstützung von dem Computer auf das optimale Maß eingestellt wird. | ► Das ist keine Fehlfunktion.   |
| Nach dem Schalten ist ein Geräusch hörbar  |  | ► Wenden Sie sich an Ihren Fachhändler.   |
| Während normaler Fahrt ist vom Hinterrad ein Geräusch zu hören.  | Die Einstellung der Gangschaltung wurde möglicherweise nicht ordnungsgemäß durchgeführt.             | ► Wenden Sie sich an Ihren Fachhändler.   |
| Wenn Sie mit dem Fahrrad anhalten, schaltet die Übersetzung nicht in die Position, die im Funktionsmerkmal voreingestellt ist.                       | Unter Umständen haben Sie zu starken Druck auf die Pedale ausgeübt.                                  | ► Wenn Sie nur leichten Druck auf die Pedale ausüben, erleichtert dies den Wechsel der Übersetzung. |

Tabelle 38:Fehlerlösung Akku

## 9.2 Reparatur

Für viele Reparaturen werden Spezialkenntnisse und -werkzeuge benötigt. Daher darf nur ein Fachhändler Reparaturen durchführen wie:

- Reifen und Felgen wechseln,
- Bremsbeläge und Bremsbeläge wechseln,
- Kette tauschen bzw. spannen.

### 9.2.1 Original-Teile und -Schmierstoffe

Die einzelnen Bauteile des Pedelecs sind sorgfältig ausgewählt und aufeinander abgestimmt.

Es dürfen ausschließlich Original-Teile und -Schmierstoffe zur Instandhaltung und Reparatur verwendet werden.

Die ständig aktualisierten Zubehörfreigabe- und Teilelisten befinden sich im Kapitel 11, Dokumente und Zeichnungen.

Halten Sie sich an die Bedienungsanleitung der neuen Bauteile.

### 9.2.2 Beleuchtung austauschen

- Im Austausch nur Komponenten der entsprechenden Leistungsklasse verwenden.

### 9.2.3 Scheinwerfer einstellen

- Der *Scheinwerfer* ist so einzustellen, dass sein Lichtkegel 10 m vor dem Pedelec auf die Fahrbahn fällt.

### 9.2.4 Prüfung der Reifenfreiheit

Jedes Mal, wenn ein Reifen einer Federgabel auf eine andere Größe geändert wird, muss die Reifenfreiheit überprüft werden.

- 1 Druck aus der Gabel ablassen.
- 2 Gabel vollständig zusammendrücken.
- 3 Die Distanz der Oberseite des Reifens und der Unterseite der Krone messen. Die Distanz darf 10 mm nicht unterschreiten. Ist der Reifen zu groß, berührt der Reifen die Unterseite der Krone, wenn die Gabel vollständig zusammengedrückt wird.
- 4 Gabel entlasten und wieder aufpumpen, wenn es sich um eine Luftfedergabel handelt.
- 5 Berücksichtigen, dass sich der Spalt verkleinert, wenn ein Schutzblech vorhanden ist. Prüfung wiederholen, um sicherzustellen, dass die Reifenfreiheit ausreicht.

## 10 Wiederverwerten und Entsorgen



Dieses Gerät ist entsprechend der europäischen Richtlinie 2012/19/EU über Elektro- und Elektronik-Altgeräte (waste electrical and electronic equipment



- WEEE) und der Richtlinie für Altakkumulatoren (Richtlinie 2006/66/EG) gekennzeichnet. Die

Richtlinie gibt den Rahmen für eine EU-weit gültige Rücknahme und Verwertung der Altgeräte vor. Als Verbraucher sind Sie gesetzlich zur Rückgabe aller gebrauchten Batterien und Akkus verpflichtet. Eine Entsorgung über den Hausmüll ist untersagt! Der Hersteller ist gemäß § 9 gesetz (BattG) verpflichtet, gebrauchte und alte Akkus kostenlos zurückzunehmen und erfüllen damit die gesetzlichen Verpflichtungen und leisten Ihren Beitrag zum Umweltschutz! Das Pedelec, der Akku, der Motor, der Bildschirm und das Ladegerät sind Wertstoffe. Sie müssen entsprechend den geltenden gesetzlichen Vorschriften getrennt vom Hausmüll entsorgt und einer Verwertung zugeführt werden. Durch getrenntes Sammeln und Recycling werden die Rohstoffreserven geschont und es ist sichergestellt, dass beim Recycling des Produkts und/oder der Akkus alle Bestimmungen zum Schutz von Gesundheit und Umwelt eingehalten werden.

- ▶ Niemals das Pedelec, die Akkus oder das Ladegerät zwecks Entsorgung zerlegen.
- ▶ Das Pedelec, der Bildschirm, die ungeöffnete und unbeschädigten Akku sowie das Ladegerät können bei jedem Fachhändler gerne kostenfrei zurückgeben werden. Je nach Region stehen weitere Entsorgungsmöglichkeiten zur Verfügung.
- ▶ Einzelteile des außer Betrieb genommenen Pedelecs trocken, frostfrei und vor Sonneneinstrahlung geschützt aufbewahren.

## **11 Dokumente**

### **11.1 Teileliste**



## 11.2 Montageprotokoll

Datum:

Rahmennummer:

| Komponente                            | Beschreibung  |                    | Kriterien |                                 | Maßnahmen bei Ablehnung   |
|---------------------------------------|---|--------------------|-----------|---------------------------------|---|
|                                       | Montage/Inspektion  | Tests              | Annahme   | Ablehnung                       |   |
| <b>Vorderrad</b>                      | Montage   |                    | o.k.      | locker                          | Schnellspanner justieren  |
| <b>Seitenständer</b>                  | Befestigung prüfen  | Funktionsprüfung   | o.k.      | locker                          | Schrauben nachziehen  |
| <b>Bereifung</b>                      |   | Reifendruckprüfung | o.k.      | Reifendruck zu niedrig/ zu hoch | Reifendruck anpassen  |
| <b>Rahmen</b>                         | auf Schäden überprüfen, Bruch, Kratzer                        |                    | o.k.      | Schaden vorhanden               | <i>Außerbetriebnahme</i> , neuer Rahmen                                   |
| <b>Griffe, Bezüge</b>                 | Befestigung prüfen  |                    | o.k.      | fehlt                           | Schrauben nachziehen, neue Griffe bzw. Bezüge nach Stückliste             |
| <b>Lenker, Vorbau</b>                 | Befestigung prüfen  |                    | o.k.      | locker                          | Schrauben nachziehen, gegebenenfalls neuer Vorbau nach Stückliste         |
| <b>Steuerlager</b>                    | auf Schäden überprüfen  | Funktionsprüfung   | o.k.      | locker                          | Schrauben nachziehen  |
| <b>Sattel</b>                         | Befestigung prüfen  |                    | o.k.      | locker                          | Schrauben nachziehen  |
| <b>Sattelstütze</b>                   | Befestigung prüfen  |                    | o.k.      | locker                          | Schrauben nachziehen  |
| <b>Schutzblech</b>                    | Befestigung prüfen  |                    | o.k.      | locker                          | Schrauben nachziehen  |
| <b>Gepäckträger</b>                   | Befestigung prüfen  |                    | o.k.      | locker                          | Schrauben nachziehen  |
| <b>Anbauten</b>                       | Befestigung prüfen  |                    | o.k.      | locker                          | Schrauben nachziehen  |
| <b>Glocke</b>                         |   | Funktionsprüfung   | o.k.      | kein Klang, leise, fehlt        | neue Glocke nach Stückliste   |
| <b>Federelemente</b>                  |   |                    |           |                                 |   |
| <b>Gabel, Federgabel</b>              | auf Schäden überprüfen  |                    | ok        | Schaden vorhanden               | neue Gabel nach Stückliste  |
| <b>Hinterbau Dämpfer</b>              | auf Schäden überprüfen  |                    | ok        | Schaden vorhanden               | neue Gabel nach Stückliste  |
| <b>Gefederte Sattelstütze</b>         | auf Schäden überprüfen  |                    | ok        | Schaden vorhanden               | neue Gabel nach Stückliste  |
| <b>Bremsanlage</b>                    |   |                    |           |                                 |   |
| <b>Bremshebel</b>                     | Befestigung prüfen  |                    | o.k.      | locker                          | Schrauben nachziehen,   |
| <b>Bremsflüssigkeit</b>               | Flüssigkeitsstand überprüfen                                  |                    | o.k.      | zu wenig                        | Bremsflüssigkeit nachfüllen, bei Schaden neue Bremsschläuche              |
| <b>Bremsbeläge</b>                    | Bremsbeläge, Bremsscheibe bzw. Felgen auf Schäden, überprüfen |                    | o.k.      | Schaden vorhanden               | neue Bremsbeläge, Bremsscheibe bzw. Felgen                                |
| <b>Rücktrittbremse<br/>Bremsanker</b> | Befestigung prüfen  |                    | o.k.      | locker                          | Schrauben nachziehen  |
| <b>Lichtanlage</b>                    |   |                    |           |                                 |   |
| <b>Akku</b>                           | Erstprüfung   |                    | ok        | Fehlermeldung                   | <i>Außerbetriebnahme</i> , Akku-Hersteller kontaktieren, neuer Akku       |
| <b>Verkabelung Licht</b>              | Anschlüsse, korrekte Verlegung                                |                    | o.k.      | Kabel defekt, kein Licht        | neue Verkabelung  |
| <b>Rücklicht</b>                      | Standlicht  | Funktionsprüfung   | o.k.      | kein konstantes Licht           | <i>Außerbetriebnahme</i> , neues Rücklicht nach Stückliste, ggfs. wechse  |
| <b>Frontlich</b>                      | Standlicht, Tagfahrlicht                                      | Funktionsprüfung   | o.k.      | kein konstantes Licht           | <i>Außerbetriebnahme</i> , neues Frontlicht nach Stückliste, ggfs. wechse |
| <b>Reflektoren</b>                    | Vollzählig, Zustand, Befestigung                              |                    | o.k.      | nicht vollzählig oder Schaden   | neue Reflektoren  |

| Komponente                                    | Beschreibung                  |                         | Kriterien             | Maßnahmen bei Ablehnung                            |   |
|---|-------------------------------|-------------------------|-----------------------|--|---|
| <b>Antrieb/Schaltung</b>                      |                               |                         |                       |  |   |
| <b>Kette/Kassette/Ritzel/<br/>Kettenblatt</b> | auf Schäden überprüfen        |                         | o.k.                  | Schaden  | ggf. befestigen oder neu nach Stückliste  |
| <b>Kettenschutz/<br/>Speichenschutz</b>       | auf Schäden überprüfen        |                         | o.k.                  | Schaden  | neu nach Stückliste   |
| <b>Tretlager/Kurbel</b>                       | Befestigung prüfen            |                         | o.k.                  | locker   | Schrauben nachziehen  |
| <b>Pedale</b>                                 | Befestigung prüfen            |                         | o.k.                  | locker   | Schrauben nachziehen  |
| <b>Schalthebel</b>                            | Befestigung prüfen            | Funktionsprüfung        | o.k.                  | locker   | Schrauben nachziehen  |
| <b>Schaltzüge</b>                             | auf Schäden überprüfen        | Funktionsprüfung        | o.k.                  | locker bzw. defekkt                                | Schaltzüge einstellen,<br>gegebenenfalls neue Schaltzüge                                |
| <b>Umwerfer</b>                               | auf Schäden überprüfen        | Funktionsprüfung        | o.k.                  | Schaltung nicht oder schwer möglich                | einstellen  |
| <b>Schaltwerk</b>                             | auf Schäden überprüfen        | Funktionsprüfung        | o.k.                  | Schaltung nicht oder schwer möglich                | einstellen  |
| <b>Elektrischer Antrieb</b>                   |                               |                         |                       |  |   |
| <b>Bildschirm</b>                             | auf Schäden überprüfen        | Funktionsprüfung        | o.k.                  | keine Anzeige, fehlerhafte Darstellung             | Neustart, Akku testen, neue Software, oder neues Bildschirm, <i>Außerbetriebnahme</i> , |
| <b>Bedienteil elektrischer Antrieb</b>        | Antriebauf Schäden überprüfen | Funktionsprüfung        | o.k.                  | keine Reaktion                                     | Neustart, Bedienteil-Hersteller kontaktieren, neues Bedienteil                          |
| <b>Tacho</b>                                  |                               | Geschwindigkeitsmessung | o.k.                  | Pedelec fährt 10% zu schnell/langsam               | Pedelec außer Betrieb nehmen bis die Fehlerquelle gefunden ist                          |
| <b>Verkabelung</b>                            | Sichtprüfung                  |                         | o.k.                  | Ausfall im System, Beschädigungen, Geknickte Kabel | neue Verkabelung  |
| <b>Akkuhalter</b>                             | Fest, Schloss, Kontakte       | Funktionsprüfung        | o.k.                  | Lose, Schloss schließt nicht, keine Kontakte       | Neuer Akkuhalter  |
| <b>Motor</b>                                  | Sichtprüfung und Befestigung  |                         | o.k.                  | Schaden, locker                                    | Motor festziehen, Kontakt Hersteller Motor, neuer Motor                                 |
| <b>Software</b>                               | Stand auslesen                |                         | auf dem neusten Stand | nicht auf dem neusten Stand                        | Update aufspielen   |

**Technische Kontrolle, Prüfen auf Sicherheit,**

**Probefahrt**

| Komponente  | Beschreibung       |                  | Kriterien                    |  | Maßnahmen bei Ablehnung   |
|---|--------------------|------------------|------------------------------|--|---|
|   | Montage/Inspektion | Tests            | Annahme                      | Ablehnung  |   |
| <b>Bremsanlage</b>                                    |                    | Funktionsprüfung | o.k.                         | Keine Vollbremsung, Bremsweg zu lang               | Defektes Element in Bremsanlage lokalisieren und korrigieren    |
| <b>Schaltung unter Betriebslast</b>                   |                    | Funktionsprüfung | o.k.                         | Probleme beim Schalten                             | Schaltung neu einstellen  |
| <b>Federelemente (Gabel, Federbein, Sattelstütze)</b> |                    | Funktionsprüfung | o.k.                         | zu tiefes oder keine Federung mehr                 | Defektes Element lokalisieren und korrigieren                   |
| <b>Elektroantrieb</b>                                 |                    | Funktionsprüfung | o.k.                         | Wackelkontakt, Probleme beim Fahren, Beschleunigen | Defektes Element im Elektroantrieb lokalisieren und korrigieren |
| <b>Lichtanlage</b>                                    |                    | Funktionsprüfung | o.k.                         | kein dauerhaftes Licht, zu wenig Helligkeit        | Defektes Element in Lichtanlage lokalisieren und korrigieren    |
| <b>Probefahrt</b>                                     |                    |                  | keine auffälligen Geräusche. | auffällige Geräusche                               | Geräuschquelle lokalisieren und korrigieren                     |

|  |  |
|--|--|
| <b>Datum</b>                             |  |
| <b>Name Monteur:</b>                     |  |
| <b>Endabnahme durch Werkstattleitung</b> |  |

## 11.3 Wartungsanleitung

### Diagnose und Dokumentation Ist-Zustand

Datum:

Rahmennummer:

| Komponente                        | Häufigkeit       | Beschreibung  |                    |  | Kriterien |                                 | Maßnahmen bei Ablehnung   |
|-----------------------------------|------------------|---|--------------------|--|-----------|---------------------------------|---|
|                                   |                  | Inspektion  | Tests              | Wartung  | Annahme   | Ablehnung                       |   |
| <b>Vorderrad</b>                  | 6 Monate         | Montage   |                    |  | o.k.      | locker                          | Schnellspanner justieren  |
| <b>Seitenständer</b>              | 6 Monate         | Befestigung prüfen  | Funktionsprüfung   |  | o.k.      | locker                          | Schrauben nachziehen  |
| <b>Bereifung</b>                  | 6 Monate         |   | Reifendruckprüfung |  | o.k.      | Reifendruck zu niedrig/ zu hoch | Reifendruck anpassen  |
| <b>Rahmen</b>                     | 6 Monate         | auf Schäden überprüfen, Bruch, Kratzer                        |                    |  | o.k.      | Schaden vorhanden               | Pedelec außer Betrieb nehmen, neuer Rahmen  |
| <b>Griffe, Bezüge</b>             | 6 Monate         | Verschleiß, Befestigung prüfen                                |                    |  | o.k.      | fehlt                           | Schrauben nachziehen, neue Griffe bzw. Bezüge nach Stückliste                                     |
| <b>Lenker, Vorbau</b>             | 6 Monate         | Befestigung prüfen  |                    |  | o.k.      | locker                          | Schrauben nachziehen, gegebenenfalls neuer Vorbau nach Stückliste                                 |
| <b>Steuerlager</b>                | 6 Monate         | auf Schäden überprüfen  | Funktionsprüfung   | Schmieren und Justage                                      | o.k.      | locker                          | Schrauben nachziehen  |
| <b>Sattel</b>                     | 6 Monate         | Befestigung prüfen  |                    |  | o.k.      | locker                          | Schrauben nachziehen  |
| <b>Sattelstütze</b>               | 6 Monate         | Befestigung prüfen  |                    |  | o.k.      | locker                          | Schrauben nachziehen  |
| <b>Schutzblech</b>                | 6 Monate         | Befestigung prüfen  |                    |  | o.k.      | locker                          | Schrauben nachziehen  |
| <b>Gepäckträger</b>               | 6 Monate         | Befestigung prüfen  |                    |  | o.k.      | locker                          | Schrauben nachziehen  |
| <b>Anbauten</b>                   | 6 Monate         | Befestigung prüfen  |                    |  | o.k.      | locker                          | Schrauben nachziehen  |
| <b>Glocke</b>                     | 6 Monate         |   | Funktionsprüfung   |  | o.k.      | kein Klang, leise, fehlt        | neue Glocke nach Stückliste   |
| <b>Federelemente</b>              |                  |   |                    |  |           |                                 |   |
| <b>Gabel, Federgabel</b>          | gem. Hersteller* | auf Schäden überprüfen, Korrosion, Bruch                      |                    | Wartung gem. Hersteller<br>Schmierung, Ölwechsel gem. Hers | ok        | Schaden vorhanden               | neue Gabel nach Stückliste  |
| <b>Hinterbau Dämpfer</b>          | gem. Hersteller* | auf Schäden überprüfen, Korrosion, Bruch                      |                    | Wartung gem. Hersteller<br>Schmierung, Ölwechsel gem. Hers | ok        | Schaden vorhanden               | neue Gabel nach Stückliste  |
| <b>Gefederte Sattelstütze</b>     | gem. Hersteller* | auf Schäden überprüfen  |                    | Wartung gem. Hersteller                                    | ok        | Schaden vorhanden               | neue Gabel nach Stückliste  |
| <b>Bremsanlage</b>                |                  |   |                    |  |           |                                 |   |
| <b>Bremshebel</b>                 | 6 Monate         | Befestigung prüfen  |                    |  | o.k.      | locker                          | Schrauben nachziehen,   |
| <b>Bremsflüssigkeit</b>           | 6 Monate         | Flüssigkeitsstand überprüfen                                  |                    | nach Jahreszeit  | o.k.      | zu wenig                        | Bremsflüssigkeit nachfüllen, bei Schaden <i>Pedelec Außerbetrieb nehmen</i> , neue Bremsschläuche |
| <b>Bremsbeläge</b>                | 6 Monate         | Bremsbeläge, Bremsscheibe bzw. Felgen auf Schäden, überprüfen |                    |  | o.k.      | Schaden vorhanden               | neue Bremsbeläge, Bremsscheibe bzw. Felgen  |
| <b>Rücktrittbremse Bremsanker</b> | 6 Monate         | Befestigung prüfen  |                    |  | o.k.      | locker                          | Schrauben nachziehen  |
| <b>Bremsanlage</b>                | 6 Monate         | Befestigung prüfen  |                    | Funktionsprüfung   | o.k.      | locker                          | Schrauben nachziehen  |

\*siehe Kapitel 8.1

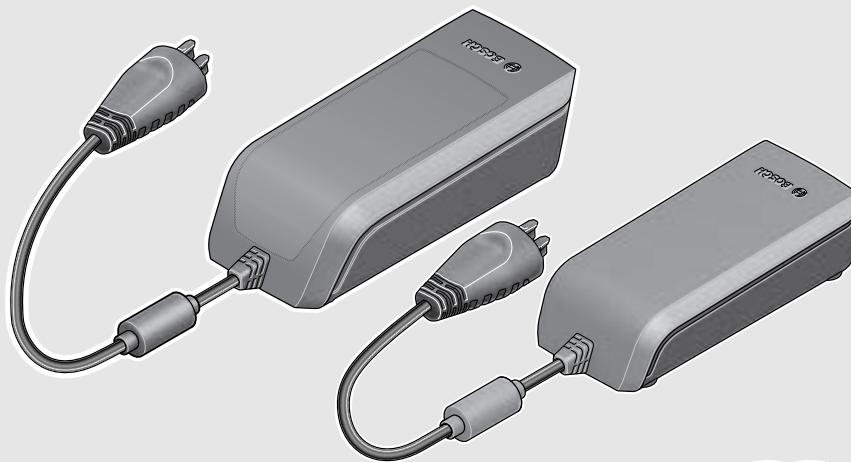
| Komponente                               | Häufigkeit | Beschreibung                     |                         |         | Kriterien              |  | Maßnahmen bei Ablehnung   |
|--|------------|----------------------------------|-------------------------|---------|------------------------|--|---|
|  |            | Inspektion                       | Tests                   | Wartung | Annahme                | Ablehnung  |   |
| <b>Lichtanlage</b>                       |            |                                  |                         |         |                        |  |   |
| <b>Akku</b>                              | 6 Monate   | Erstprüfung                      |                         |         | ok                     | Fehlermeldung                                      | Akku-Hersteller kontaktieren, <i>Außerbetriebnahme</i> , neuer Akku                     |
| <b>Verkabelung Licht</b>                 | 6 Monate   | Anschlüsse, korrekte Verlegung   |                         |         | o.k.                   | Kabel defekt, kein Licht                           | neue Verkabelung  |
| <b>Rücklicht</b>                         | 6 Monate   | Standlicht                       | Funktionsprüfung        |         | o.k.                   | kein konstantes Licht                              | neues Rücklicht nach Stückliste, ggfs. wechse   |
| <b>Frontlicht</b>                        | 6 Monate   | Standlicht, Tagfahrlicht         | Funktionsprüfung        |         | o.k.                   | kein konstantes Licht                              | neues Frontlicht nach Stückliste, ggfs. wechse  |
| <b>Reflektoren</b>                       | 6 Monate   | Vollzählig, Zustand, Befestigung |                         |         | o.k.                   | nicht vollzählig oder Schaden                      | neue Reflektoren  |
| <b>Antrieb/Schaltung</b>                 |            |                                  |                         |         |                        |  |   |
| <b>Kette/Kassette/Ritzel/Kettenblatt</b> | 6 Monate   | auf Schäden überprüfen           |                         |         | o.k.                   | Schaden  | ggf. befestigen oder neu nach Stückliste  |
| <b>Kettenschutz/Speichenschutz</b>       | 6 Monate   | auf Schäden überprüfen           |                         |         | o.k.                   | Schaden  | neu nach Stückliste   |
| <b>Tretlager/Kurbel</b>                  | 6 Monate   | Befestigung prüfen               |                         |         | o.k.                   | locker   | Schrauben nachziehen  |
| <b>Pedale</b>                            | 6 Monate   | Befestigung prüfen               |                         |         | o.k.                   | locker   | Schrauben nachziehen  |
| <b>Schalthebel</b>                       | 6 Monate   | Befestigung prüfen               | Funktionsprüfung        |         | o.k.                   | locker   | Schrauben nachziehen  |
| <b>Schaltzüge</b>                        | 6 Monate   | auf Schäden überprüfen           | Funktionsprüfung        |         | o.k.                   | locker bzw. defekkt                                | Schaltzüge einstellen, gegebenenfalls neue Schaltzüge                                   |
| <b>Umwerfer</b>                          | 6 Monate   | auf Schäden überprüfen           | Funktionsprüfung        |         | o.k.                   | Schaltung nicht oder schwer möglich                | einstellen  |
| <b>Schaltwerk</b>                        | 6 Monate   | auf Schäden überprüfen           | Funktionsprüfung        |         | o.k.                   | Schaltung nicht oder schwer möglich                | einstellen  |
| <b>Elektrischer Antrieb</b>              |            |                                  |                         |         |                        |  |   |
| <b>Bildschirm</b>                        | 6 Monate   | auf Schäden überprüfen           | Funktionsprüfung        |         | o.k.                   | keine Anzeige, fehlerhafte Darstellung             | Neustart, Akku testen, neue Software, oder neues Bildschirm, <i>Außerbetriebnahme</i> , |
| <b>Bedienteil elektrischer Antrieb</b>   | 6 Monate   | Antriebsauf Schäden überprüfen   | Funktionsprüfung        |         | o.k.                   | keine Reaktion                                     | Neustart, Bedienteil-Hersteller kontaktieren, neues Bedienteil                          |
| <b>Tacho</b>                             | 6 Monate   |                                  | Geschwindigkeitsmessung |         | o.k.                   | Pedelec fährt 10% zu schnell/langsam               | Pedelec außer Betrieb nehmen, bis die Fehlerquelle gefunden ist                         |
| <b>Verkabelung</b>                       | 6 Monate   | Sichtprüfung                     |                         |         | o.k.                   | Ausfall im System, Beschädigungen, Geknickte Kabel | neue Verkabelung  |
| <b>Akkuhalter</b>                        | 6 Monate   | Fest, Schloss, Kontakte          | Funktionsprüfung        |         | o.k.                   | Lose, Schloss schließt nicht, keine Kontakte       | Neuer Akkuhalter  |
| <b>Motor</b>                             | 6 Monate   | Sichtprüfung und Befestigung     |                         |         | o.k.                   | Schaden, locker                                    | Motor festziehen, Kontakt Hersteller Motor, neuer Motor, <i>Außerbetriebnahme</i> ,     |
| <b>Software</b>                          | 6 Monate   | Stand auslesen                   |                         |         | auf dem neuesten Stand | nicht auf dem neuesten Stand                       | Update aufspielen   |

## Technische Kontrolle, Prüfen auf Sicherheit, Probefahrt

| Komponente  | Beschreibung       |                  | Kriterien                    |   | Maßnahmen bei Ablehnung   |
|---|--------------------|------------------|------------------------------|---|---|
|   | Montage/Inspektion | Tests            | Annahme                      | Ablehnung   |   |
| <b>Bremsanlage</b>                                    | 6 Monate           | Funktionsprüfung | o.k.                         | Kene Vollbremsung, Bremsweg zu lang               | Defektes Element in Bremsanlage lokalisieren und korrigieren    |
| <b>Schaltung unter Betriebslast</b>                   | 6 Monate           | Funktionsprüfung | o.k.                         | Probleme beim Schalten                            | Schaltung neu einstellen  |
| <b>Federelemente (Gabel, Federbein, Sattelstütze)</b> | 6 Monate           | Funktionsprüfung | o.k.                         | zu tiefes oder keine Federung mehr                | Defektes Element lokalisieren und korrigieren                   |
| <b>Elektroantrieb</b>                                 | 6 Monate           | Funktionsprüfung | o.k.                         | Wackelkontakt, Prbleme beim Fahren, Beschleunigen | Defektes Element im Elektroantrieb lokalisieren und korrigieren |
| <b>Lichtanlage</b>                                    | 6 Monate           | Funktionsprüfung | o.k.                         | kein dauerhaftes Licht, zu wenig Helligkeit       | Defektes Element in Lichtanlage lokalisieren und korrigieren    |
| <b>Probefahrt</b>                                     | 6 Monate           | Funktionsprüfung | keine auffälligen Geräusche. | auffällige Geräusche                              | Geräuschquelle lokalisieren und korrigieren                     |

|                                   |  |
|-----------------------------------|--|
| Datum                             |  |
| Name Monteur:                     |  |
| Endabnahme durch Werkstattleitung |  |

## 11.4 Bedienungsanleitung Ladegerät



# Charger

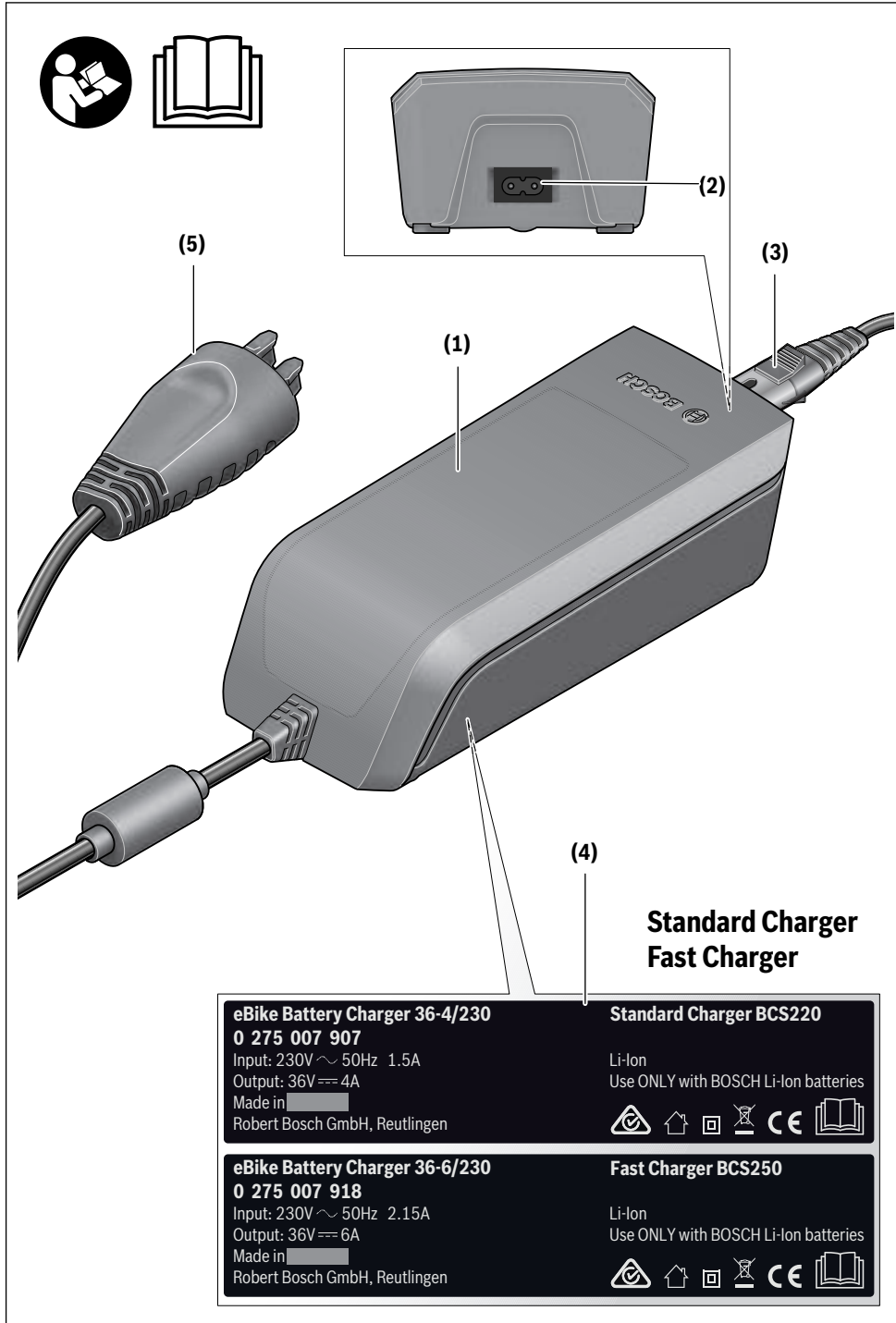
BCS220 | BCS230 | BCS250



**BOSCH**

- de** Originalbetriebsanleitung
- en** Original operating instructions
- fr** Notice d'utilisation d'origine
- es** Instrucciones de servicio originales
- pt** Manual de instruções original
- it** Istruzioni d'uso originali
- nl** Oorspronkelijke gebruiksaanwijzing
- da** Original brugsanvisning
- sv** Originalbruksanvisning
- no** Original bruksanvisning
- fi** Alkuperäinen käyttöopas
- el** Πρωτότυπες οδηγίες λειτουργίας

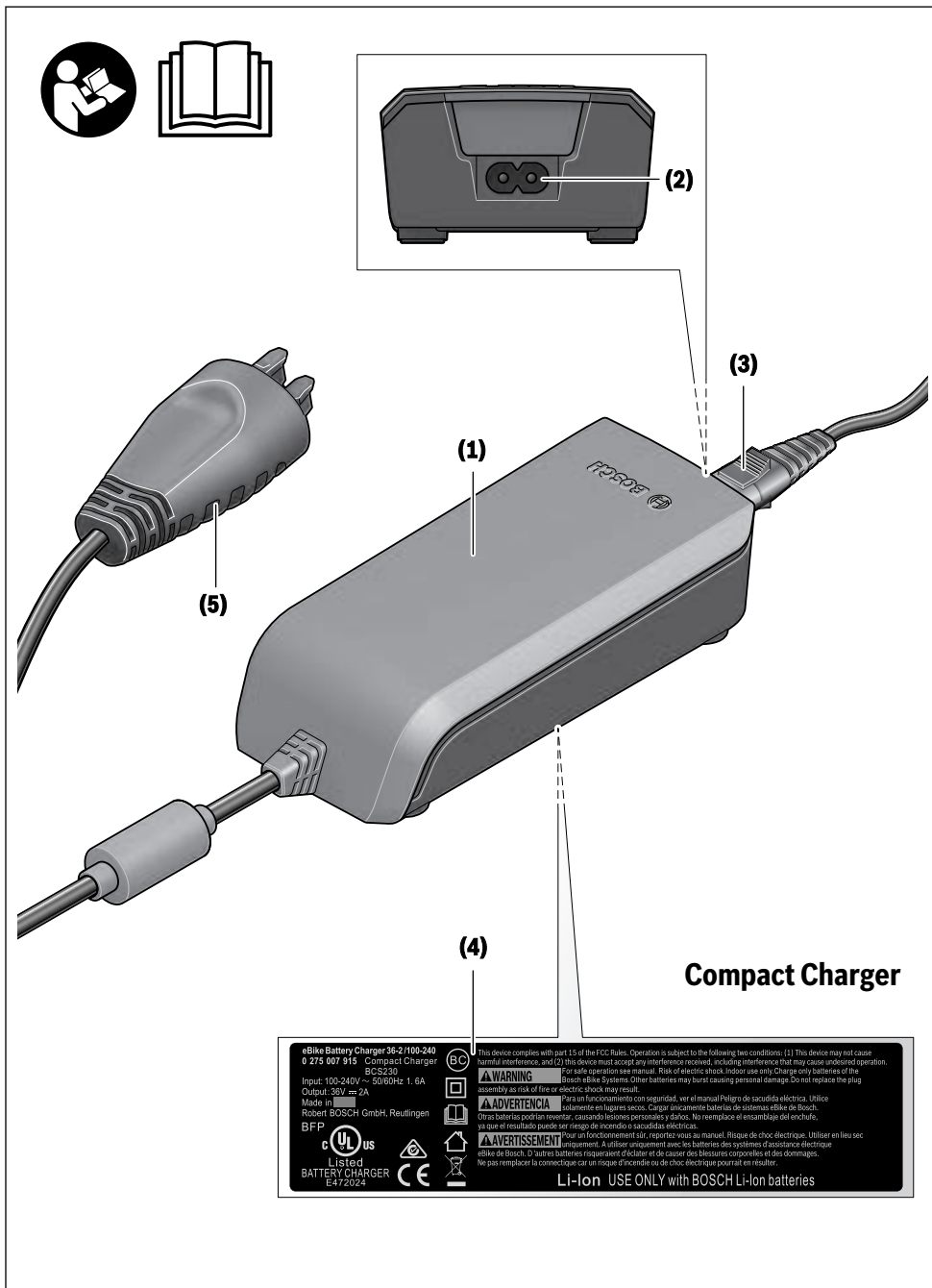
2 |

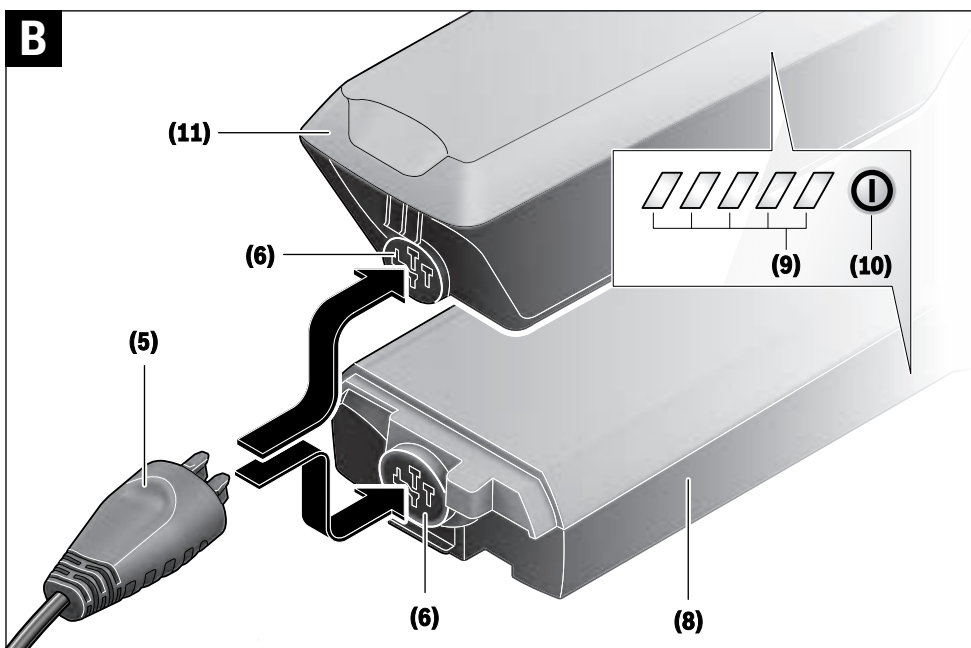
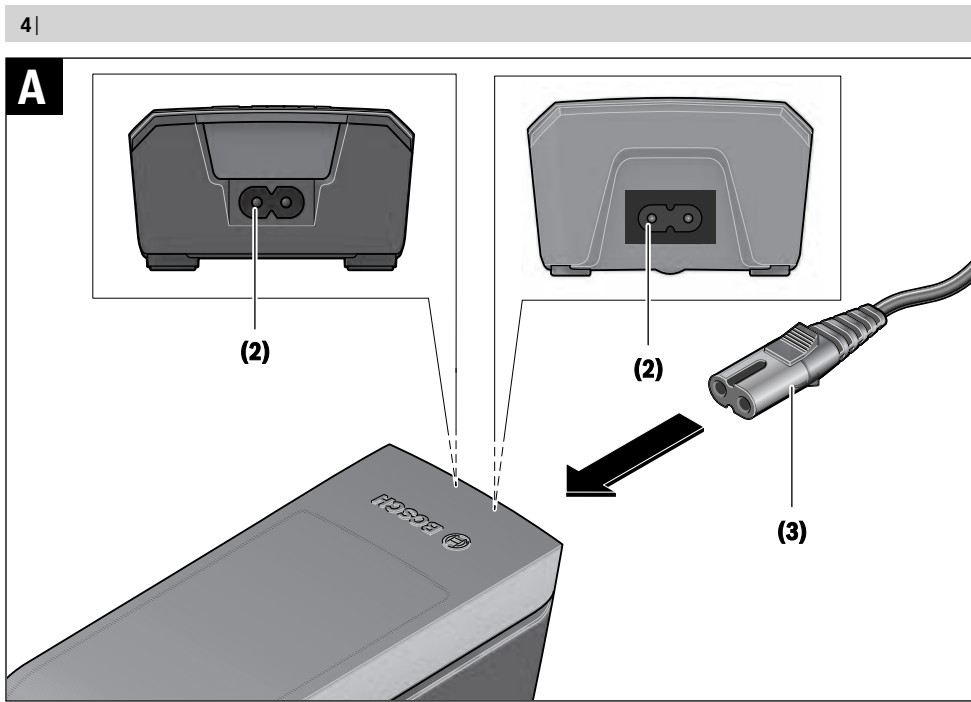


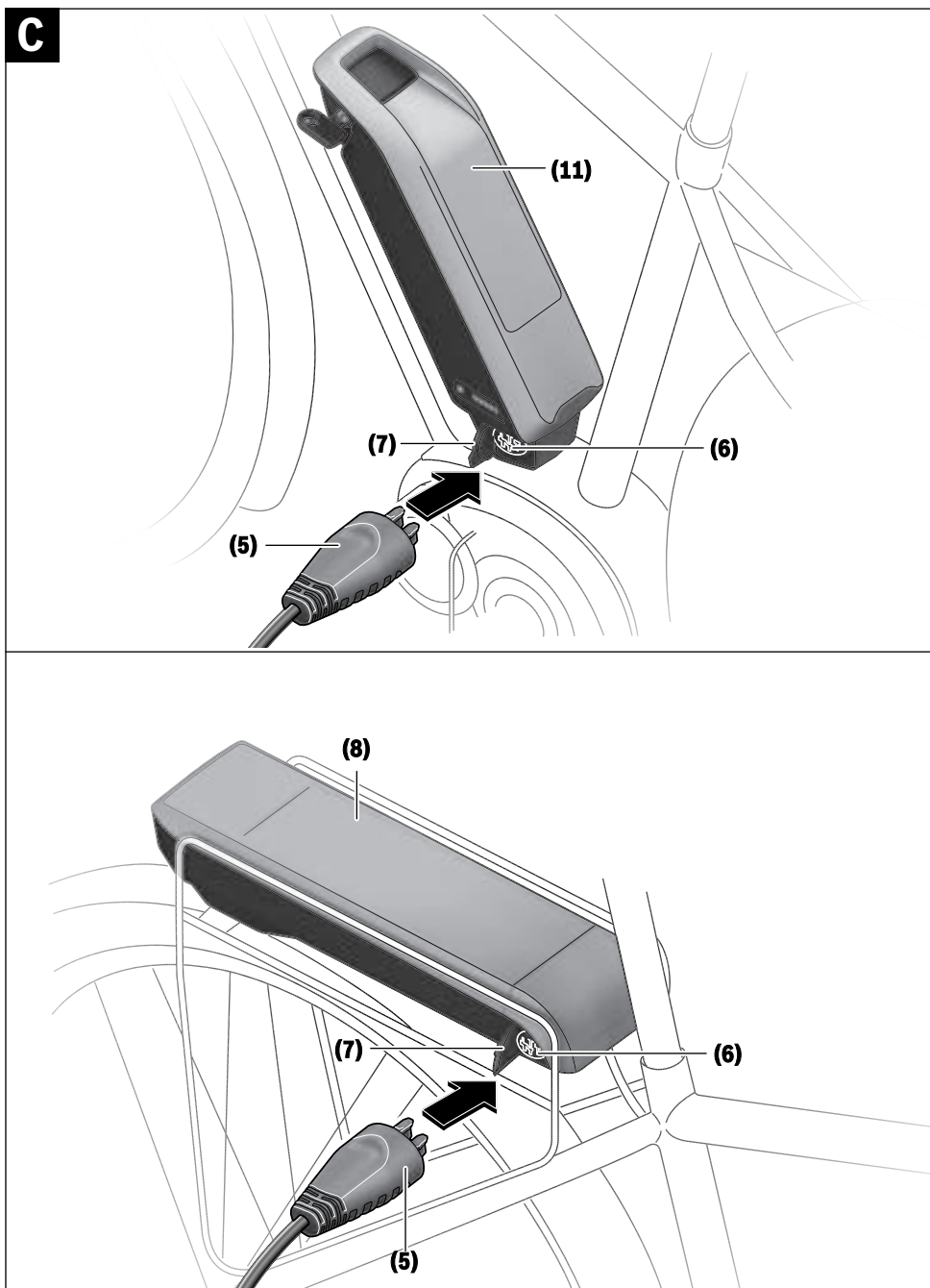
0 275 007 XCX | (24.04.2018)

Bosch eBike Systems



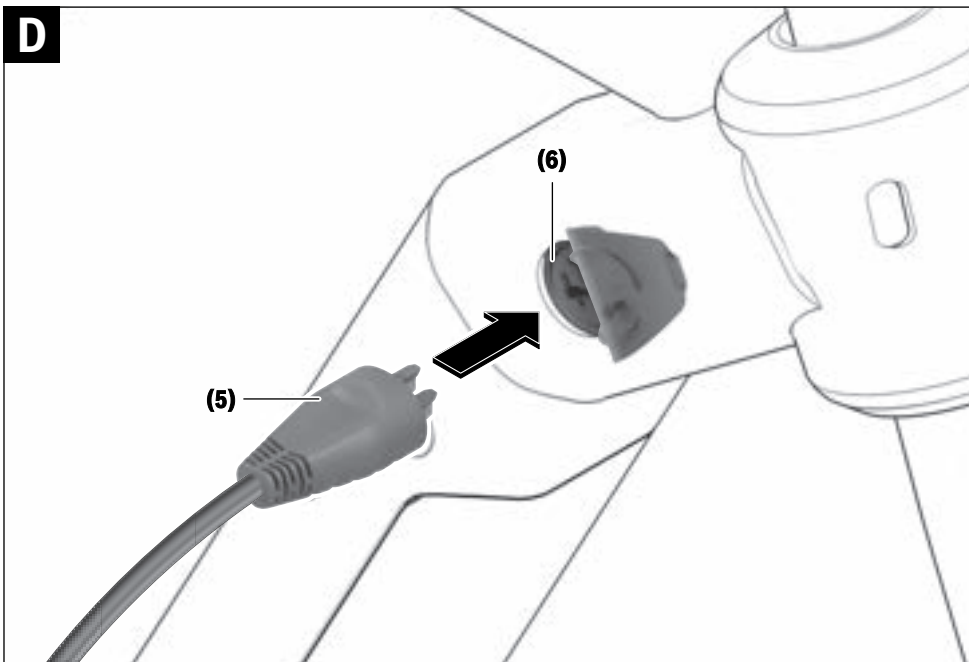






6 |

**D**



## Sicherheitshinweise



**Lesen Sie alle Sicherheitshinweise und Anweisungen.** Versäumnisse bei der Einhaltung der Sicherheitshinweise und Anweisungen

können elektrischen Schlag, Brand und/oder schwere Verletzungen verursachen.

**Bewahren Sie alle Sicherheitshinweise und Anweisungen für die Zukunft auf.**

Der in dieser Betriebsanleitung verwendete Begriff **Akku** bezieht sich auf alle original Bosch eBike-Akkus.



**Halten Sie das Ladegerät von Regen oder Nässe fern.** Beim Eindringen von Wasser in ein Ladegerät besteht das Risiko eines elektrischen Schlages.

- ▶ **Laden Sie nur für eBikes zugelassene Bosch Li-Ionen-Akkus. Die Akkuspannung muss zur Akku-Ladespannung des Ladegerätes passen.** Ansonsten besteht Brand- und Explosionsgefahr.
- ▶ **Halten Sie das Ladegerät sauber.** Durch Verschmutzung besteht die Gefahr eines elektrischen Schlages.
- ▶ **Überprüfen Sie vor jeder Benutzung Ladegerät, Kabel und Stecker. Benutzen Sie das Ladegerät nicht, sofern Sie Schäden feststellen. Öffnen Sie das Ladegerät nicht.** Beschädigte Ladegeräte, Kabel und Stecker erhöhen das Risiko eines elektrischen Schlages.
- ▶ **Betreiben Sie das Ladegerät nicht auf leicht brennbarem Untergrund (z.B. Papier, Textilien etc.) bzw. in brennbarer Umgebung.** Wegen der beim Laden auftretenden Erwärmung des Ladegerätes besteht Brandgefahr.
- ▶ **Seien Sie vorsichtig, wenn Sie das Ladegerät während des Ladevorgangs berühren. Tragen Sie Schutzhandschuhe.** Das Ladegerät kann sich insbesondere bei hohen Umgebungstemperaturen stark erhitzen.
- ▶ **Bei Beschädigung oder unsachgemäßem Gebrauch des Akkus können Dämpfe austreten. Führen Sie Frischluft zu und suchen Sie bei Beschwerden einen Arzt auf.** Die Dämpfe können die Atemwege reizen.
- ▶ **Platzieren Sie das Ladegerät und den Akku nicht in der Nähe von brennbaren Materialien. Laden Sie die Akkus nur in trockenem Zustand und an brandsicherer Stelle.** Wegen der beim Laden auftretenden Erwärmung besteht Brandgefahr.
- ▶ **Der eBike-Akku darf nicht unbeaufsichtigt geladen werden.**
- ▶ **Beaufsichtigen Sie Kinder bei Benutzung, Reinigung und Wartung.** Damit wird sichergestellt, dass Kinder nicht mit dem Ladegerät spielen.
- ▶ **Kinder und Personen, die aufgrund ihrer physischen, sensorischen oder geistigen Fähigkeiten oder ihrer Unerfahrenheit oder Unkenntnis nicht in der Lage sind, das Ladegerät sicher zu bedienen, dürfen dieses Ladegerät nicht ohne Aufsicht oder Anweisung durch**

**eine verantwortliche Person benutzen.** Andernfalls besteht die Gefahr von Fehlbedienung und Verletzungen.

- ▶ **Lesen und beachten Sie die Sicherheitshinweise und Anweisungen in allen Betriebsanleitungen des eBike-Systems sowie in der Betriebsanleitung Ihres eBikes.**
- ▶ Auf der Unterseite des Ladegerätes befindet sich ein Aufkleber mit einem Hinweis in englischer Sprache (in der Darstellung auf der Grafikkarte mit Nummer **(4)** gekennzeichnet) und mit folgendem Inhalt: NUR mit BOSCH Lithium-Ionen-Akku verwenden!

## Produkt- und Leistungsbeschreibung

Neben den hier dargestellten Funktionen kann es sein, dass jederzeit Softwareänderungen zur Fehlerbehebung und zu Funktionserweiterungen eingeführt werden.

### Abgebildete Komponenten

Die Nummerierung der abgebildeten Komponenten bezieht sich auf die Darstellungen auf den Grafikkarten zu Beginn der Anleitung.

Einzelne Darstellungen in dieser Betriebsanleitung können, je nach Ausstattung Ihres eBikes, von den tatsächlichen Gegebenheiten geringfügig abweichen.

- (1) Ladegerät
- (2) Gerätebuchse
- (3) Gerätestecker
- (4) Sicherheitshinweise Ladegerät
- (5) Ladestecker
- (6) Buchse für Ladestecker
- (7) Abdeckung Ladebuchse
- (8) Gepäckträger-Akku
- (9) Betriebs- und Ladezustandsanzeige
- (10) Ein-Aus-Taste Akku
- (11) Standard-Akku

Deutsch – 2

## Technische Daten

| Ladegerät            |    | Standard Charger<br>(36–4/230) | Compact Charger<br>(36–2/100-230) | Fast Charger<br>(36–6/230) |
|----------------------|----|--------------------------------|-----------------------------------|----------------------------|
| Produkt-Code         |    | BCS220                         | BCS230                            | BCS250                     |
| Nennspannung         | V~ | 207...264                      | 90...264                          | 207...264                  |
| Frequenz             | Hz | 47...63                        | 47...63                           | 47...63                    |
| Akku-Ladespannung    | V= | 36                             | 36                                | 36                         |
| Ladestrom (max.)     | A  | 4                              | 2                                 | 6 <sup>A)</sup>            |
| Ladezeit             |    |                                |                                   |                            |
| – PowerPack 300, ca. | h  | 2,5                            | 5                                 | 2                          |
| – PowerPack 400, ca. | h  | 3,5                            | 6,5                               | 2,5                        |
| – PowerPack 500, ca. | h  | 4,5                            | 7,5                               | 3                          |
| Betriebstemperatur   | °C | 0 ...+40                       | 0 ...+40                          | 0 ...+40                   |
| Lagertemperatur      | °C | –10 ...+50                     | –10 ...+50                        | –10 ...+50                 |
| Gewicht, ca.         | kg | 0,8                            | 0,6                               | 1,0                        |
| Schutzart            |    | IP 40                          | IP 40                             | IP 40                      |

A) Der Ladestrom wird beim PowerPack 300 sowie bei Akkus der Classic+ Line auf 4A begrenzt.

Die Angaben gelten für eine Nennspannung [U] von 230 V. Bei abweichenden Spannungen und in länderspezifischen Ausführungen können diese Angaben variieren.

## Betrieb

### Inbetriebnahme

#### Ladegerät am Stromnetz anschließen (siehe Bild A)

- **Beachten Sie die Netzspannung!** Die Spannung der Stromquelle muss mit den Angaben auf dem Typenschild des Ladegerätes übereinstimmen. Mit 230 V gekennzeichnete Ladegeräte können auch an 220 V betrieben werden.

Stecken Sie den Gerätestecker (3) des Netzkabels in die Gerätebuchse (2) am Ladegerät.

Schließen Sie das Netzkabel (länderspezifisch) an das Stromnetz an.

#### Laden des abgenommenen Akkus (siehe Bild B)

Schalten Sie den Akku aus und entnehmen Sie ihn aus der Halterung am eBike. Lesen und beachten Sie dazu die Betriebsanleitung des Akkus.

- **Stellen Sie den Akku nur auf sauberen Flächen auf.** Vermeiden Sie insbesondere die Verschmutzung der Ladebuchse und der Kontakte, z.B. durch Sand oder Erde.

Stecken Sie den Ladestecker (5) des Ladegerätes in die Buchse (6) am Akku.

#### Laden des Akkus am Fahrrad (siehe Bilder C und D)

Schalten Sie den Akku aus. Reinigen Sie die Abdeckung der Ladebuchse (7). Vermeiden Sie insbesondere die Verschmutzung der Ladebuchse und der Kontakte, z.B. durch Sand oder Erde. Heben Sie die Abdeckung der Ladebuchse

(7) ab und stecken Sie den Ladestecker (5) in die Ladebuchse (6).

- **Laden Sie den Akku nur unter Beachtung aller Sicherheitshinweise.** Sollte dies nicht möglich sein, entnehmen Sie den Akku aus der Halterung und laden ihn an einem geeigneteren Ort. Lesen und beachten Sie dazu die Betriebsanleitung des Akkus.

#### Ladevorgang bei zwei eingesetzten Akkus

Sind an einem eBike zwei Akkus angebracht, so können beide Akkus über den nicht verschlossenen Anschluss geladen werden. Zunächst werden beide Akkus nacheinander bis ca. 80–90 % geladen, anschließend werden beide Batterien parallel vollgeladen (die LED beider Akkus blinken).

Während des Betriebs werden die beiden Akkus abwechselnd entladen.

Wenn Sie die Akkus aus den Halterungen nehmen, können Sie jeden Akku einzeln laden.

#### Ladevorgang

Der Ladevorgang beginnt, sobald das Ladegerät mit dem Akku bzw. der Ladebuchse am Fahrrad und dem Stromnetz verbunden ist.

**Hinweis:** Der Ladevorgang ist nur möglich, wenn sich die Temperatur des eBike-Akkus im zulässigen Ladetemperaturbereich befindet.

**Hinweis:** Während des Ladevorgangs wird die Antriebseinheit deaktiviert.

Das Laden des Akkus ist mit und ohne Bordcomputer möglich. Ohne Bordcomputer kann der Ladevorgang an der Akku-Ladezustandsanzeige beobachtet werden.

Bei angeschlossenem Bordcomputer wird eine entsprechende Meldung auf dem Display ausgegeben.

Der Ladezustand wird mit der Akku-Ladezustandsanzeige **(9)** am Akku und mit den Balken auf dem Bordcomputer angezeigt.

Während des Ladevorgangs leuchten die LEDs der Ladezustandsanzeige **(9)** am Akku. Jede dauerhaft leuchtende LED entspricht etwa 20 % Kapazität Aufladung. Die blinkende LED zeigt die Aufladung der nächsten 20 % an.

Ist der eBike-Akku vollständig geladen, erlöschen sofort die LEDs und der Bordcomputer wird ausgeschaltet. Der Ladevorgang wird beendet. Durch Drücken der Ein-Aus-Taste **(10)** am eBike-Akku kann der Ladezustand für 3 Sekunden angezeigt werden.

Trennen Sie das Ladegerät vom Stromnetz und den Akku vom Ladegerät.

Beim Trennen des Akkus vom Ladegerät wird der Akku automatisch abgeschaltet.

**Hinweis:** Wenn Sie am Fahrrad geladen haben, verschließen Sie nach dem Ladevorgang die Ladebuchse **(6)** sorgfältig mit der Abdeckung **(7)**, damit kein Schmutz oder Wasser eindringen kann.

Falls das Ladegerät nach dem Laden nicht vom Akku getrennt wird, schaltet sich das Ladegerät nach einigen Stunden wieder an, überprüft den Ladezustand des Akkus und beginnt gegebenenfalls wieder mit dem Ladevorgang.

### Fehler – Ursachen und Abhilfe

| Ursache  | Abhilfe  |
|--|--|
| <br>Akku defekt               | <b>Zwei LEDs am Akku blinken.</b><br>An autorisierten Fahrradhändler wenden.   |
| <br>Akku zu warm oder zu kalt | <b>Drei LEDs am Akku blinken.</b><br>Akku vom Ladegerät trennen, bis der Ladetemperaturbereich erreicht ist.<br>Schließen Sie den Akku erst wieder an das Ladegerät an, wenn er die zulässige Ladetemperatur erreicht hat. |
| <br>Das Ladegerät lädt nicht. | <b>Keine LED blinkt (abhängig vom Ladezustand des eBike-Akkus leuchten eine oder mehrere LEDs dauerhaft).</b><br>An autorisierten Fahrradhändler wenden.   |
| <b>Kein Ladevorgang möglich (keine Anzeige am Akku)</b>  |  |
| Stecker nicht richtig eingesteckt  | Alle Steckverbindungen überprüfen.   |
| Kontakte am Akku verschmutzt   | Kontakte am Akku vorsichtig reinigen.  |

| Ursache                                | Abhilfe  |
|--|--|
| Steckdose, Kabel oder Ladegerät defekt | Netzspannung überprüfen, Ladegerät vom Fahrradhändler überprüfen lassen. |
| Akku defekt                            | An autorisierten Fahrradhändler wenden.                                  |

## Wartung und Service

### Wartung und Reinigung

Sollte das Ladegerät ausfallen, wenden Sie sich bitte an einen autorisierten Fahrradhändler.

### Kundendienst und Anwendungsberatung

Bei allen Fragen zum Ladegerät wenden Sie sich an einen autorisierten Fahrradhändler.

Kontaktdaten autorisierter Fahrradhändler finden Sie auf der Internetseite [www.bosch-ebike.com](http://www.bosch-ebike.com)

### Entsorgung

Ladegeräte, Zubehör und Verpackungen sollen einer umweltgerechten Wiederverwertung zugeführt werden. Werfen Sie Ladegeräte nicht in den Hausmüll!

#### Nur für EU-Länder:



Gemäß der Europäischen Richtlinie 2012/19/EU über Elektro- und Elektronik-Altgeräte und ihrer Umsetzung in nationales Recht müssen nicht mehr gebrauchsfähige Ladegeräte getrennt gesammelt und einer umweltgerechten Wiederverwertung zugeführt werden.

#### Änderungen vorbehalten.

## 12      **Sichwortverzeichnis**

### **A**

- Akku,
  - entsorgen, 103
- Alternative Ausstattung, 10
- Antriebssystem, 24
  - ausschalten, 77
  - einschalten, 77

### **B**

- Batterie, 25
  - aufwecken, 76
  - herausnehmen, 73, 75
  - laden, 74
  - prüfen, 45

Bedienteil, 35

- Betriebspause, 43
  - durchführen, 43
  - vorbereiten, 43

Betriebszustandsanzeige, 35

Bildschirm, 26

- abnehmen, 78
- anbringen, 78

Bildschirmanzeige, 35, 69

Bremsarm, 21

- Bremsbelag, 21, 22
  - warten, 96

Bremse,

- Transportsicherung nutzen, 42

Bremshebel, 35

- Druckpunkt einstellen, 59

Bremssattel, 22

Bremsscheibe, 22

### **D**

- Drehgriffschalter der Schaltung, 35
  - prüfen, 97

### **E**

- Ein-Aus-Taster,
  - Batterie, 26
  - Bildschirm, 27
- Einstellrad, 21
- Erstinbetriebnahme, 45

### **F**

- Fahrlicht, 27
  - Funktion überprüfen, 70
- Fahrlicht-Taster, 27
- Fahrtrichtung, 24
- Federkopf, 19
- Felge, 19
  - prüfen, 94

### **G**

- Gabel, 19
  - Druckstufen-Dämpfer einstellen, 87
  - Aufbau, 20
  - Ausfallende, 19
  - Zugstufen-Dämpfer einstellen, 86
- Gabelsperr,
  - Lage, 20
- Gangschaltung,
  - schalten, 87
  - warten, 97
- Gepäckträger, 18
  - ändern, 71
  - kontrollieren, 70

- nutzen, 71

- gesamten Fahrdauer, 38
- Gewicht,
  - zulässiges Gesamtgewicht, 11

### **H**

- Hebel, 21
- Hinterbau-Dämpfer,
  - Aufbau, 20, 21
- Hinterradbremse, 22

### **I**

- Info-Taster (Bildschirm), 27
- Info-Taster, 35

### **K**

- Kette, 18, 24
  - warten, 97
- Kettengetriebe, 24
- Kettenrad, 24
- Kettenschutz,
  - kontrollieren, 70
- Kettenspannung, 97

### **L**

- Ladegerät,
  - entsorgen, 103
- Ladezustandsanzeige, 35
- Lagern siehe Lagerung
- Lagerung, 42
- Laufрад,
  - warten, 94
- Lenker, 18, 35
- Luftkammer, 21
- Luftventil,
  - Gabel, 20
  - Hinterbau-Dämpfer, 21

### **M**

- Markierung der Mindesteinstecktiefe, 57
- Minus-Taster, 35
- Modelljahr, 11
- Motor, 24

### **N**

- Nabe, 19
- Nabenschaltung 88

### **O**

- O-Ring, 21

### **P**

- Pedal, 22, 24
- Plus-Taster, 35

### **R**

- Radschützer,
  - kontrollieren, 70
- Rahmen, 18
- Reifen, 19
  - prüfen, 94
- Reiseinformation, 37
  - wechseln, 80
  - zurücksetzen, 80
- Durchschnitt, 37
- Fahrzeit, 37
- Maximal, 37
- Reichweite, 37
- Strecke gesamt, 37
- Strecke, 37

- Uhrzeit, 37

- RESET-Taster, 27
- Riemenspannung, 97
- Rollenbremse,
  - bremsen, 83
- Rückhaltesicherung, 26
- Rücklicht, 24
- Rücktrittbremse,
  - bremsen, 82

### **S**

- Sattel, 18
  - Sattelhöhe ermitteln, 56, 57
  - Sattelleigung ändern, 56
  - Sitzlänge ändern, 57
- Sattelstütze, 18
- Schaltempfehlung, 37
- Schalthebel,
  - einstellen, 99
  - prüfen, 97
- Scheinwerfer, 24
- Schiebehilfe,
  - nutzen, 79
- Schiebehilfe-Taster, 35
- Schnellspanner, 19
  - Lage, 20
- Sicherungshaken, 26
- Spannkraft,
  - Schnellspanner einstellen, 47
  - Schnellspanner prüfen, 47
- Speiche, 19
- Systemeinstellung, 38
  - ändern, 80
  - änderbar, 37, 38, 39, 80
  - Systemangabe, 38
- Systemmeldung, 39, 53

### **T**

- Taster,
  - Ein-Aus (Batterie), 26
  - Ein-Aus (Bildschirm), 27
  - Fahrlicht, 27
  - Info (Bedienteil), 35
  - Info (Bildschirm), 27
  - Minus, 35
  - Plus, 35
  - RESET, 27
  - Schiebehilfe, 35
- Transport, 41
- Transportieren siehe Transport
- Typennummer, 11

### **U**

- Unterrohrbatterie,
  - herausnehmen, 73, 75
- Unterstützungsgrad, 35, 36
  - wählen, 80
- ECO, 36
- OFF, 36
- SPORT, 36
- TOUR, 36
- TURBO, 36
- USB-Anschluss, 27
  - nutzen, 79

### **V**

- Ventil, 19



Auto-Ventil, 19  
Blitzventil, 19  
Französisches Ventil, 19  
Ventilkappe, 20  
Verpackung, 44  
Verriegelungshebel der Felgenbremse  
21  
Vorderrad siehe Laufrad  
Vorderradbremse, 21, 22  
- bremsen, 82

**W**

Winterpause siehe Betriebspause

**Z**

Zugstufen-Dämpfer-Einsteller,  
Lage, 20

## 13 Glossar

### Abnutzung

*Quelle: DIN 31051*, Abbau des Abnutzungsvorrates (4.3.4), hervorgerufen durch chemische und/oder physikalische Vorgänge.

### Abschaltgeschwindigkeit

*Quelle: ISO DIN 15194:2017*, Geschwindigkeit, die vom Pedelec zu dem Zeitpunkt erreicht ist, wenn der Strom auf null oder auf den Leerlaufwert abfällt.

### Akkumulator, Akku

*Quelle: DIN 40729:1985-05*, Der Akkumulator ist ein Energiespeicher, der zugeführte elektrische Energie als chemische Energie speichern (Ladung) und bei Bedarf als elektrische Energie abgeben kann (Entladung).

### Antriebsriemen

*Quelle: ISO DIN 15194:2017*, nahtloser, ringförmiger Riemen, der zur Übertragung einer Antriebskraft genutzt wird.

### Arbeitsumgebung

*Quelle: EN ISO 9000:2015*, Satz von Bedingungen, unter denen Arbeiten ausgeführt werden.

### Außerbetriebnahme

*Quelle: DIN 31051*, beabsichtigte unbefristete Unterbrechung der Funktionsfähigkeit) eines Objekts.

### Baujahr

*Quelle: ZEG*, Das Baujahr ist das Jahr, in dem das Pedelec hergestellt wird. Der Produktionszeitraum ist immer August bis Juli des Folgejahrs.

### Betriebsanleitung

*Quelle: ISO DIS 20607:2018*, Teil der Benutzerinformationen, die Maschinenbenutzern von Maschinenherstellern zur Verfügung gestellt werden; sie enthält Hilfestellungen, Anleitungen und Ratschläge im Zusammenhang mit der Verwendung der Maschine in all ihren

Lebensphasen

### Bremshebel

*Quelle: ISO DIN 15194:2017*, Hebel, mit dem die Bremsvorrichtung betätigt wird

### Bremsweg

*Quelle: ISO DIN 15194:2017*, Entfernung, die ein Pedelec zwischen Bremsbeginn und dem Punkt, an dem das Pedelec zum Stillstand kommt, zurücklegt

### Bruch

*Quelle: ISO DIN 15194:2017*, unbeabsichtigte Trennung in zwei oder mehr Teile

### CE-Kennzeichnung

*Quelle: Maschinerrichtlinie*, Mit der CE-Kennzeichnung erklärt der Hersteller, dass das Pedelec den geltenden Anforderungen entspricht.

### City- und Trekkingräder

*Quelle: ISO 4210 - 2*, Pedelec, das für die Nutzung auf öffentlichen Straßen hauptsächlich für Transport- oder Freizeitwecke konstruiert wurde.

### Druckpunkt

*Quelle: ZEG* Der Druckpunkt bei einer Bremse ist die Stelle des Bremshebels, an der die Brems Scheibe bzw. die Bremsklötze ansprechen und der Bremsvorgang eingeleitet wird..

### Elektrisches Regel- und Steuersystem

*Quelle: ISO DIN 15194:2017*, elektronische und/oder elektrische Komponente oder eine Baugruppe aus Komponenten, die in ein Fahrzeug eingebaut werden, in Verbindung mit allen elektrischen Anschlüssen und dazugehörigen Verdrahtungen für die elektrische Stromversorgung des Motors

### **Elektromotorisch unterstütztes Pedelec, Pedelec**

*Quelle: ISO DIN 15194:2017*, (en: electrically power assisted cycle) Pedelec, ausgerüstet mit Pedalen und einem elektrischen Hilfsmotor, das nicht ausschließlich durch diesen elektrischen Hilfsmotor angetrieben werden kann, außer während des Anfahrunterstützungsmodus

### **Ersatzteil**

*Quelle: DIN EN 13306:2018-02, 3.5*, Objekt zum Ersatz eines entsprechenden Objekts, um die ursprünglich geforderte Funktion des Objekts zu erhalten

### **Faltrad**

*Quelle: ISO 4210 - 2*, Pedelec, das für das Zusammenfallen in eine kompakte Form, die Transport und Lagerung begünstigt, konstruiert wurde.

### **Fehler**

*Quelle: DIN EN 13306:2018-02, 6.1*, Zustand eines Objekts (4.2.1), in dem es unfähig ist, eine geforderte Funktion (4.5.1) zu erfüllen; ausgenommen die Unfähigkeit während der präventiven Instandhaltung oder anderer geplanter Maßnahmen oder infolge des Fehlens externer Ressourcen

### **Gabelschaft**

*Quelle: ISO DIN 15194:2017*, Teil der Gabel, der sich um die Lenkachse des Steuerkopfes eines Pedelecs dreht. Für gewöhnlich ist der Schaft mit dem Gabelkopf oder direkt mit den Gabelscheiden verbunden und stellt für gewöhnlich die Verbindung zwischen Gabel und Lenkervorbau dar.

### **gefederte Gabel**

*Quelle: ISO DIN 15194:2017*, Vorderradgabel, die über eine geführte, axiale Flexibilität verfügt, um die Übertragung von Fahrbahnstößen auf den Fahrer zu vermindern

### **gefederter Rahmen**

*Quelle: ISO DIN 15194:2017*, Rahmen, der über eine geführte, vertikale Flexibilität verfügt, um die Übertragung von Fahrbahnstößen auf den Fahrer zu vermindern

### **Geländefahrräder, Mountainbike**

*Quelle: ISO 4210 - 2*, Pedelec, das für den Gebrauch in unebenem Gelände abseits der Straße sowie für den Gebrauch auf öffentlichen Straßen und Wegen konstruiert und mit einem entsprechend verstärkten Rahmen und weiteren Bauteilen ausgestattet ist sowie, typischerweise, über Reifen mit großem Querschnitt und grobem Laufflächenprofil und eine große Übersetzungsspanne verfügt.

### **Gesamtfederweg**

*Quelle: Benny Wilbers, Werner Koch: Neue Fahrwerkstechnik im Detail*, Der Weg, den das Rad zwischen unbelasteter und belasteter Stellung zurücklegt, wird als Gesamtfederweg bezeichnet. Im Ruhezustand lastet die Masse des Fahrzeugs auf den Federn und reduziert den Gesamtfederweg um den *Negativfederweg* auf den *Positivfederweg*.

### **Gewicht des fahrbereiten Pedelec**

*Quelle: ZEG*, Die Gewichtsangabe des fahrbereiten Pedelecs bezieht sich auf das Gewicht des Pedelecs zum Verkaufszeitpunkt. Jedes zusätzliche Zubehör muss auf dieses Gewicht draufgerechnet werden.

### **höchstes zulässiges Gesamtgewicht**

*Quelle: ISO DIN 15194:2017*, Gewicht des vollständig zusammengebauten Pedelec, plus Fahrer und Gepäck, nach Definition des Herstellers

### **Jugendfahrrad**

*Quelle: ISO 4210 - 2*, Pedelec zur Nutzung auf öffentlichen Straßen durch Jugendliche, die weniger als 40 kg wiegen, das eine maximale Sattelhöhe von 635 mm oder mehr aufweist, aber weniger als 750 mm. (siehe ISO 4210)

**Lastenrad**

*Quelle: DIN 79010*, Pedelec, das für den Hauptzweck des Gütertransports konstruiert wurde.

**Lauftrad**

*Quelle: ISO DIN 15194:2017*, Einheit oder Zusammenstellung von Nabe, Speichen oder Scheibe und Felge, jedoch ohne die Reifeneinheit

**Markierung für die Mindesteinstecktiefe**

*Quelle: ISO DIN 15194:2017*, Kennzeichnung, die mindestens erforderliche Einstecktiefe des Lenkervorbaus in den Gabelschaft oder der Sattelstütze in den Rahmen anzeigt

**maximale Nenndauerleistung**

*Quelle: ZEG*, Die maximale Nenndauerleistung ist die maximale Leistung über 30 Minuten an der Abtriebswelle des Elektromotors.

**maximale Sattelhöhe**

*Quelle: ISO DIN 15194:2017*, vertikaler Abstand vom Boden bis zu der Stelle, an der die Sattelfläche von der Achse der Sattelstütze gekreuzt wird, gemessen mit waagrecht ausgerichtetem Sattel, wobei die Sattelstütze auf die Mindesteinstecktiefe eingestellt ist

**maximaler Reifenfülldruck**

*Quelle: ISO DIN 15194:2017*, maximaler Reifendruck, der vom Hersteller des Reifens oder der Felge für ein sicheres und kraftsparendes Fahren empfohlen wird. Falls sowohl die Felge als auch der Reifen einen maximalen Reifenfülldruck aufweisen, ist der gültige maximale Reifenfülldruck der niedrigere der beiden ausgewiesenen Werte.

**Modelljahr**

*Quelle: ZEG*, Das Modelljahr ist bei den in Serie produzierten Pedelecs das erste Produktionsjahr der jeweiligen Version und ist damit nicht immer identisch mit dem Baujahr. Teilweise kann das Baujahr vor dem Modelljahr liegen. Werden keine technischen Veränderungen an der Serie vorgenommen, können Pedelecs eines vergangenen Modelljahres auch danach hergestellt werden.

**Negativfederweg**

Der *Negativ Federweg* oder auch SAG (eng, sag), ist das Zusammenstauchen der Gabel, das durch das Fahrgewicht einschließlich der Ausrüstung (z. B. ein Rucksack), der Sitzposition und der Rahmengenometrie verursacht wird.

**Not-Halt**

*Quelle: ISO 13850:2015*, Funktion oder Signal, vorgesehen um: - aufkommende oder bestehende Gefahren für Personen, Schäden an der Maschine oder dem Arbeitsgut zu vermindern oder abzuwenden; - durch eine einzige Handlung durch eine Person ausgelöst zu werden.

**Rennrad**

*Quelle: ISO 4210 - 2*, Pedelec, das für Amateurfahrten mit hohen Geschwindigkeiten und für die Nutzung auf öffentlichen Straßen ausgelegt ist, und das über eine Steuer- und Lenkeinheit mit mehreren Griffpositionen verfügt, (die eine aerodynamische Körperhaltung zulässt) und über ein Übertragungssystem für mehrere Geschwindigkeiten sowie eine Reifenbreite von höchstens 28 mm verfügt, wobei das fertigmontierte Pedelec eine maximale Masse von 12 kg aufweist.

**Sattelstütze**

*Quelle: ISO DIN 15194:2017*, Bauteil, das den Sattel (mit einer Schraube oder Baueinheit) festklemmt und mit dem Rahmen verbindet

**Schlupf**

*Quelle: DIN 75204-1:1992-05*, auf die Fahrzeuggeschwindigkeit bezogene Differenz zwischen Fahrzeug- und Radumfanggeschwindigkeit

**Scheibenbremse**

*Quelle: ISO DIN 15194:2017*, Bremse, bei der Bremsklötze verwendet werden, um die Außenflächen einer dünnen Scheibe zu erfassen, die an der Radnabe angebracht oder in diese integriert ist

**Schnellspannvorrichtung, Schnellspanner**

*Quelle: ISO DIN 15194:2017*, hebelbetriebener Mechanismus, der ein Laufrad oder ein anderes Bauteil befestigt, in seiner Position hält oder sichert.

**Seriennummer**

*Quelle ZEG*, Jedes Pedelecs besitzt eine achtstellige Seriennummer, in der das Konstruktionsmodelljahr, den Typen und die Funktion definiert wird.

**unwegsames Gelände**

*Quelle: ISO DIN 15194:2017*, unebene Schotterpisten, Waldwege und andere, im Allgemeinen abseits der Straßen befindliche Strecken, auf denen Baumwurzeln und Felsgestein zu erwarten sind

**Verbrauchsmaterial**

*Quelle: DIN EN 82079-1*, Teil oder Material, das für die regelmäßige Nutzung oder Instandhaltung des Objekts notwendig ist

**Wartung**

*Quelle: DIN 31051*, Die Wartung wird im Allgemeinen in regelmäßigen Abständen und häufig von ausgebildetem Fachpersonal durchgeführt. So kann eine möglichst lange Lebensdauer und ein geringer Verschleiß der gewarteten Objekte gewährleistet werden. Fachgerechte Wartung ist oft auch Voraussetzung zur Gewährung der Gewährleistung.

**Zugstufe**

Die Zugstufe legt die Geschwindigkeit fest, mit der die Gabel nach der Belastung ausfedert.

**13.1 Abkürzungen**

ABS = Antiblockier-Systeme

ECP = Electronic Cell Protection

**13.2 Vereinfachte Begriffe**

Zur besseren Lesbarkeit werden folgende Begriffe verwendet:

| Begriff           | Bedeutung                   |
|-------------------|-----------------------------|
| Betriebsanleitung | Originalbetriebsanleitung   |
| Motor             | Antriebsmotor, Teilmaschine |

**Tabelle 39:**

## Anhang

### I. Original EG-/EU-Konformitätserklärung

#### Hersteller

ZEG Zweirad-Einkaufs-Genossenschaft e. G.  
Longericher Str. 2  
50739 Köln

#### Dokumentationsbevollmächtigter

Janine Otto  
c/o ZEG Zweirad-Einkaufs-Genossenschaft e. G.  
Longericher Str. 2  
50739 Köln

Die Maschine, das Pedelec, vom Typ:

19-17-4050, 19-17-4051, 19-17-4052, 20-16-3001, 20-16-3003, 20-16-3004, 20-16-3006, 20-16-3007, 20-16-3009, 20-16-3010, 20-16-3012, 20-16-3013, 20-16-3015, 20-17-3001, 20-17-3002, 20-17-3003, 20-17-3004, 20-17-3007, 20-17-3013, 20-17-3014, 20-17-3015, 20-17-3016, 20-17-3020, 20-17-3021, 20-17-3030, 20-17-3031, 20-17-3032, 20-17-3033, 20-17-3034, 20-17-3035, 20-17-3036, 20-17-3038, 0-17-3060, 20-17-3061, 20-17-3062, 20-17-3085, 20-17-3086, 20-17-3100, 20-17-3101, 20-17-3102, 20-17-3103, 20-17-3104, 20-17-3106, 20-17-3107, 20-17-3108, 20-17-3112, 20-17-3113, 20-17-3114, 20-17-3120, 20-17-3121, 20-17-3122, 20-17-3130, 20-17-3132, 20-17-3136, 20-17-3137, 20-17-3138, 20-17-3139, 20-17-3140, 20-17-3147, 20-17-3148, 20-17-3149, 20-17-3150, 20-17-3151, 20-17-3152, 20-17-3153, 20-17-3160, 20-17-3161, 20-17-3162, 20-17-3163, 20-17-3165, 20-17-3170, 20-17-3175, 20-17-3177, 20-17-3180, 20-17-3181, 20-17-3182, 20-17-3185, 20-17-3186, 20-17-3187, 20-17-3197, 20-17-3198, 20-17-3200, 20-17-3211, 20-17-3212, 20-17-3223, 20-17-3225, 20-17-3250, 20-17-3252, 20-17-3253, 20-17-3255, 20-17-3280, 20-17-3281, 20-17-3282, 20-17-4041, 20-17-4044, 20-17-4046, 20-17-4130, 20-17-4131, 20-17-4132

Baujahr 2019 und Baujahr 2020, entspricht den folgenden einschlägigen EG-/EU-Bestimmungen:

- Richtlinie 2006/42/EG Maschinen
- Richtlinie 2014/30/EU Elektromagnetische Verträglichkeit.

Die Schutzziele der Niederspannungsrichtlinie 2014/35/EU wurden gemäß Anhang I, Nr. 1.5.1 der Maschinenrichtlinie 2006/42/EG eingehalten.

Folgende harmonisierte Normen wurden angewandt:

- ISO DIN 20607 2018 Sicherheit von Maschinen — Allgemeine Gestaltungsleitsätze,
- EN 15194:2018, Fahrräder - Elektromotorisch unterstützte Räder - Pedelec-Fahrräder ,
- EN 11243:2016, Fahrräder - Gepäckträger für Fahrräder - Anforderungen und Prüfverfahren.



Köln, 04.12.2019

.....

Egbert Hageböck, Vorstand ZEG Zweirad-Einkaufs-Genossenschaft e. G.