

Drive Unit

BDU310 | BDU350 | BDU365

Robert Bosch GmbH
72757 Reutlingen
Germany

www.bosch-ebike.com

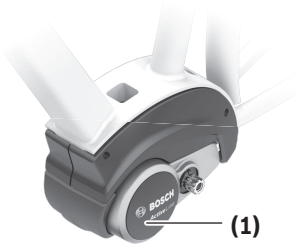
0 275 007 XD3 (2023.05) T / 79 WEU



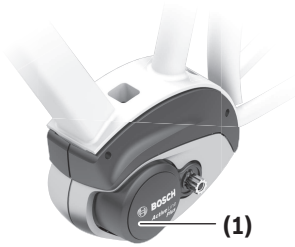
de Originalbetriebsanleitung
en Original operating instructions
fr Notice d'utilisation d'origine
es Instrucciones de servicio originales
pt Manual de instruções original
it Istruzioni d'uso originali
nl Oorspronkelijke gebruiksaanwijzing
da Original brugsanvisning
sv Originalbruksanvisning
no Original bruksanvisning
fi Alkuperäinen käyttöopas

is Þýðing notendahandbókar úr frummáli
el Πρωτότυπες οδηγίες λειτουργίας

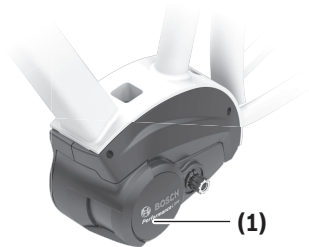




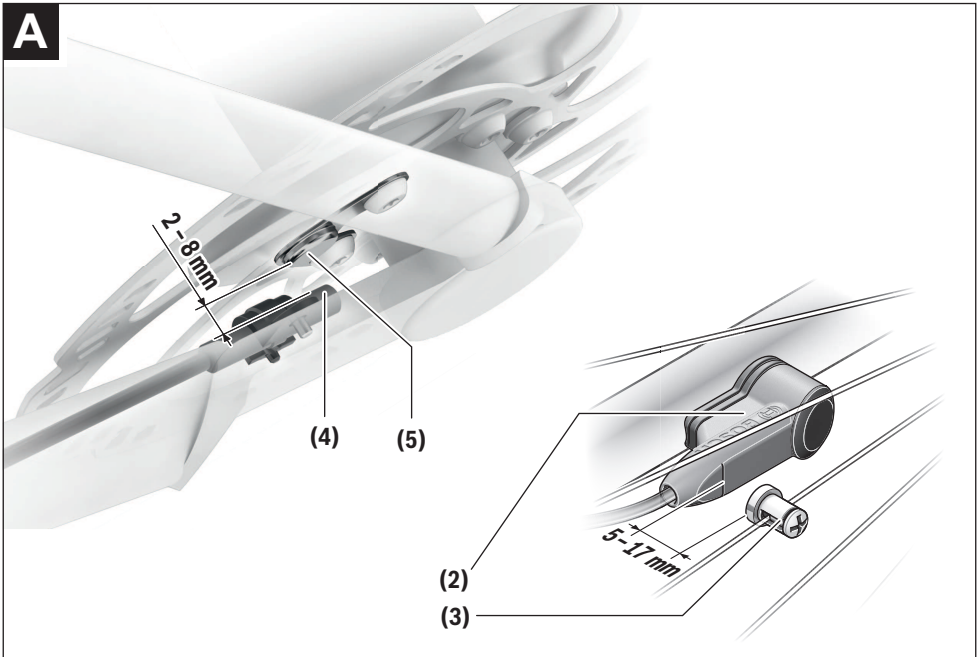
Active Line
BDU310



Active Line Plus
BDU350



Performance Line
BDU365



Sicherheitshinweise



Lesen Sie alle Sicherheitshinweise und Anweisungen. Versäumnisse bei der Einhaltung der Sicherheitshinweise und Anweisungen können elektrischen Schlag, Brand und/oder schwere Verletzungen verursachen.

Bewahren Sie alle Sicherheitshinweise und Anweisungen für die Zukunft auf.

Der in dieser Betriebsanleitung verwendete Begriff **eBike-Akku** bezieht sich auf alle original Bosch eBike-Akkus.

- ▶ **Lesen und beachten Sie die Sicherheitshinweise und Anweisungen in allen Betriebsanleitungen des eBike-Systems sowie in der Betriebsanleitung Ihres eBikes.**
- ▶ **Nehmen Sie keinerlei Veränderungen am Antrieb vor. Verwenden Sie keine Produkte zur Steigerung der Leistungsfähigkeit des Antriebs.** Sie bewegen sich dadurch illegal im öffentlichen Bereich. Außerdem gefährden Sie damit möglicherweise sich und andere, riskieren bei Unfällen, die auf die Manipulation zurückzuführen sind, hohe persönliche Haftungskosten und eventuell sogar die Gefahr einer strafrechtlichen Verfolgung. Zudem wird dadurch in der Regel die Lebensdauer der eBike-Komponenten verringert. Es können Schäden an der Antriebseinheit und am eBike entstehen und Garantie- und Gewährleistungsansprüche auf das von Ihnen gekaufte eBike somit verloren gehen.
- ▶ **Öffnen Sie die Antriebseinheit nicht. Die Antriebseinheit darf nur mit originalen Ersatzteilen und nur vom autorisierten Fahrradhändler repariert werden.** Damit wird gewährleistet, dass die Nutzungssicherheit des eBikes erhalten bleibt. Bei unberechtigtem Öffnen der Antriebseinheit erlischt der Gewährleistungsanspruch.
- ▶ **Nehmen Sie den eBike-Akku aus dem eBike, bevor Sie Arbeiten (z.B. Inspektion, Reparatur, Montage, Wartung, Arbeiten an der Kette etc.) am eBike beginnen, es mit dem Auto oder dem Flugzeug transportieren oder es aufbewahren.** Bei unbeabsichtigter Aktivierung des eBikes besteht Verletzungsgefahr.
- ▶ **Das eBike kann sich einschalten, wenn Sie das eBike rückwärts schieben oder die Pedale rückwärts drehen.**
- ▶ **Die Funktion Schiebehilfe darf ausschließlich beim Schieben des eBikes verwendet werden.** Haben die Räder des eBikes beim Benutzen der Schiebehilfe keinen Bodenkontakt, besteht Verletzungsgefahr.
- ▶ **Wenn die Schiebehilfe eingeschaltet ist, drehen sich möglicherweise die Pedale mit.** Achten Sie bei aktivierter Schiebehilfe darauf, dass Ihre Beine genügend Abstand zu den sich drehenden Pedalen haben. Es besteht Verletzungsgefahr.
- ▶ **Sorgen Sie bei der Verwendung der Schiebehilfe dafür, dass Sie das eBike jederzeit kontrollieren und sicher halten können.** Die Schiebehilfe kann unter bestimmten Bedingungen aussetzen (z.B. Hindernis am Pedal oder versehentliches Abrutschen von der Taste der Bedieneinheit). Das eBike kann sich plötzlich rückwärts

auf Sie zu bewegen oder ins Kippen geraten. Dies stellt insbesondere bei zusätzlicher Beladung ein Risiko für den Nutzer dar. Bringen Sie das eBike mit der Schiebehilfe nicht in Situationen, in denen Sie das eBike aus eigener Kraft nicht halten können!



An Teilen des Antriebs können unter Extrembedingungen, wie z.B. anhaltend hohe Last mit niedriger Geschwindigkeit bei Berg- oder Lastenfahrten, Temperaturen > 60 °C vorkommen.

- ▶ **Kommen Sie nach einer Fahrt nicht ungeschützt mit Händen oder Beinen mit dem Gehäuse der Antriebseinheit in Berührung.** Unter extremen Bedingungen, wie z.B. anhaltend hohe Drehmomente bei niedrigen Fahrgeschwindigkeiten oder bei Berg- und Lastenfahrten, können sehr hohe Temperaturen am Gehäuse erreicht werden.
Die Temperaturen, die am Gehäuse der Antriebseinheit entstehen können, werden durch folgende Faktoren beeinflusst:
 - Umgebungstemperatur
 - Fahrprofil (Strecke/Steigung)
 - Fahrdauer
 - Unterstützungsmodi
 - Nutzerverhalten (Eigenleistung)
 - Gesamtgewicht (Fahrer, eBike, Gepäck)
 - Motorabdeckung der Antriebseinheit
 - Entwärmungseigenschaften des Fahrradrahmens
 - Typ der Antriebseinheit und Art der Schaltung
- ▶ **Verwenden Sie nur original Bosch eBike-Akkus, die vom Hersteller für Ihr eBike zugelassen wurden.** Der Gebrauch anderer eBike-Akkus kann zu Verletzungen und Brandgefahr führen. Bei Gebrauch anderer eBike-Akkus übernimmt Bosch keine Haftung und Gewährleistung.
- ▶ **Beachten Sie alle nationalen Vorschriften zur Zulassung und Verwendung von eBikes.**

Datenschutzhinweis

Beim Anschluss des eBikes an das **Bosch DiagnosticTool** oder beim Austausch von eBike-Komponenten werden technische Informationen über Ihr eBike (z.B. Hersteller, Modell, Bike-ID, Konfigurationsdaten) sowie über die Nutzung des eBikes (z.B. Gesamtfahrzeit, Energieverbrauch, Temperatur) an Bosch eBike Systems (Robert Bosch GmbH) zur Bearbeitung Ihrer Anfrage, im Servicefall und zu Zwecken der Produktverbesserung übermittelt. Nähere Informationen zur Datenverarbeitung erhalten Sie auf www.bosch-ebike.com/privacy-full.

Produkt- und Leistungsbeschreibung

Bestimmungsgemäßer Gebrauch

Die Antriebseinheit ist ausschließlich zum Antrieb Ihres eBikes bestimmt und darf nicht für andere Zwecke verwendet werden.

Neben den hier dargestellten Funktionen kann es sein, dass jederzeit Softwareänderungen zur Fehlerbehebung und Funktionsänderungen eingeführt werden.

Abgebildete Komponenten

Einzelne Darstellungen in dieser Betriebsanleitung können, je nach Ausstattung Ihres eBikes, von den tatsächlichen Gegebenheiten geringfügig abweichen.

Die Nummerierung der abgebildeten Komponenten bezieht sich auf die Darstellungen auf den Grafikseiten zu Beginn der Anleitung.

- (1) Antriebseinheit
- (2) Geschwindigkeitssensor
- (3) Speichenmagnet des Geschwindigkeitssensors
- (4) Geschwindigkeitssensor (schmal)^{a)}
- (5) Magnet^{b)}
 - a) abweichende Sensorform und Montageposition möglich
 - b) abweichende Montageposition möglich

Technische Daten

Antriebseinheit		Active Line	Active Line Plus	Performance Line
Produkt-Code		BDU310	BDU350	BDU365
Nenndauerleistung	W	250	250	250
Drehmoment am Antrieb max.	Nm	40	50	65
Nennspannung	V=	36	36	36
Betriebstemperatur	°C	-5 ... +40	-5 ... +40	-5 ... +40
Lagertemperatur	°C	+10 ... +40	+10 ... +40	+10 ... +40
Schutzart		IP55	IP55	IP55
Gewicht, ca.	kg	2,9	3,2	3,2

Bosch eBike Systems verwendet FreeRTOS (siehe www.freertos.org).

Fahrradbeleuchtung^{A)}

Spannung ca.	V=	12
maximale Leistung		
– Vorderlicht	W	17,4
– Rücklicht	W	0,6

A) abhängig von gesetzlichen Regelungen nicht in allen länderspezifischen Ausführungen über den eBike-Akku möglich

Falsch eingesetzte Lampen können zerstört werden!

Montage

Geschwindigkeitssensor überprüfen (siehe Bild A)

Speedsensor (standard)

Der Geschwindigkeitssensor (2) und der dazugehörige Speichenmagnet (3) müssen so montiert sein, dass sich der Speichenmagnet bei einer Umdrehung des Rades in einem Abstand von mindestens 5 mm und höchstens 17 mm am Geschwindigkeitssensor vorbeibewegt.

Hinweis: Ist der Abstand zwischen Geschwindigkeitssensor (2) und Speichenmagnet (3) zu klein oder zu groß, oder ist der Geschwindigkeitssensor (2) nicht richtig angeschlossen, fällt die Tachometeranzeige aus, und der Antrieb arbeitet im Notlaufprogramm.

Lösen Sie in diesem Fall die Schraube des Speichenmagneten (3) und befestigen Sie den Speichenmagnet so an der Speiche, dass er in der richtigen Entfernung an der Markierung des Geschwindigkeitssensors vorbeiläuft. Erscheint auch danach keine Geschwindigkeit in der Tachometeranzei-

ge, wenden Sie sich bitte an einen autorisierten Fahrradhändler.

Achten Sie bei Radwechseln auf zug- und knickfreie Verlegung der Sensorkabel.

Speedsensor (slim)

Der Speedsensor (slim) (4) und der dazugehörige Magnet (5) sind ab Werk so montiert, dass sich der Magnet bei einer Umdrehung des Rades in einem Abstand von mindestens 2 mm und höchstens 8 mm am Geschwindigkeitssensor vorbeibewegt.

Bei konstruktiven Änderungen muss der korrekte Abstand zwischen Magnet und Sensor eingehalten werden (siehe Bild A).

Hinweis: Achten Sie beim Ein- und Ausbau des Hinterrades darauf, dass Sie den Sensor oder die Sensorhalterung nicht beschädigen.

Achten Sie bei Radwechseln auf zug- und knickfreie Verlegung der Sensorkabel.

Der CenterLock-Magnet (5) kann nur bis zu 5-mal ausgebaut und wieder eingesetzt werden.

Betrieb

Inbetriebnahme

Voraussetzungen

Das eBike kann nur aktiviert werden, wenn folgende Voraussetzungen erfüllt sind:

- Ein ausreichend geladener eBike-Akku ist eingesetzt (siehe Betriebsanleitung des eBike-Akkus).
- Der Bordcomputer ist richtig in die Halterung eingesetzt (siehe Betriebsanleitung des Bordcomputers).
- Der Geschwindigkeitssensor ist richtig angeschlossen (siehe „Geschwindigkeitssensor überprüfen (siehe Bild A)*“, Seite Deutsch – 2).

eBike ein-/ausschalten

Zum **Einschalten** des eBikes haben Sie folgende Möglichkeiten:

- Ist der Bordcomputer beim Einsetzen in die Halterung bereits eingeschaltet, dann wird das eBike automatisch aktiviert.
- Drücken Sie bei eingesetztem Bordcomputer und eingesetztem eBike-Akku einmal kurz die Ein-/Aus-Taste des Bordcomputers.
- Drücken Sie bei eingesetztem Bordcomputer die Ein-/Aus-Taste des eBike-Akkus (es sind Fahrradherstellerspezifische Lösungen möglich, bei denen kein Zugang zur Ein-/Aus-Taste des eBike-Akkus besteht; siehe Betriebsanleitung des eBike-Akkus).

Der Antrieb wird aktiviert, sobald Sie in die Pedale treten (außer in der Funktion Schiebehilfe, Schiebehilfe ein-/ausschalten). Die Antriebsleistung richtet sich nach dem eingestellten Unterstützungslevel am Bordcomputer.

Sobald Sie im Normalbetrieb aufhören, in die Pedale zu treten, oder sobald Sie eine Geschwindigkeit von **25 km/h** erreicht haben, wird die Unterstützung durch den Antrieb abgeschaltet. Der Antrieb wird automatisch wieder aktiviert, sobald Sie in die Pedale treten und die Geschwindigkeit unter **25 km/h** liegt.

Zum **Ausschalten** des eBikes haben Sie folgende Möglichkeiten:

- Drücken Sie die Ein-/Aus-Taste des Bordcomputers.
- Schalten Sie den eBike-Akku an dessen Ein-/Aus-Taste aus (es sind Fahrradherstellerspezifische Lösungen möglich, bei denen kein Zugang zur Ein-/Aus-Taste des eBike-Akkus besteht; siehe Betriebsanleitung des Fahrradherstellers).
- Entnehmen Sie den Bordcomputer aus der Halterung. Wird etwa 10 min lang das eBike nicht bewegt **und** keine Taste am Bordcomputer gedrückt, schaltet sich das eBike aus Energiespargründen automatisch ab.

eShift (optional)

Unter eShift versteht man die Einbindung von elektronischen Schaltsystemen in das eBike. Die eShift-Komponenten sind vom Hersteller mit der Antriebseinheit elektrisch verbunden. Die Bedienung der elektronischen Schaltsysteme ist in einer eigenen Betriebsanleitung beschrieben.

Unterstützungslevel einstellen

Sie können am Bordcomputer einstellen, wie stark Sie der Antrieb beim Treten unterstützt. Der Unterstützungslevel kann jederzeit, auch während der Fahrt, geändert werden.

Hinweis: In einzelnen Ausführungen ist es möglich, dass der Unterstützungslevel voreingestellt ist und nicht geändert werden kann. Es ist auch möglich, dass weniger Unterstützungslevel zur Auswahl stehen, als hier angegeben.

Folgende Unterstützungslevel stehen maximal zur Verfügung:

- **OFF:** Die Antriebsunterstützung ist abgeschaltet, das eBike kann wie ein normales Fahrrad allein durch Treten fortbewegt werden. Die Schiebehilfe kann in diesem Unterstützungslevel nicht aktiviert werden.
- **ECO:** wirksame Unterstützung bei maximaler Effizienz, für maximale Reichweite
- **TOUR/TOUR+:**
TOUR: gleichmäßige Unterstützung, für Touren mit großer Reichweite
TOUR+: dynamische Unterstützung für natürliches und sportives Fahren (nur in Verbindung mit **eMTB**)
- **SPORT/eMTB:**
SPORT: kraftvolle Unterstützung, für sportives Fahren auf bergigen Strecken sowie für Stadtverkehr
eMTB: optimale Unterstützung in jedem Terrain, sportliches Anfahren, verbesserte Dynamik, maximale Performance (**eMTB** ist nur in Kombination mit den Antriebseinheiten BDU250P CX, BDU365, BDU450 CX und BDU480 CX verfügbar. Es ist gegebenenfalls ein Software-Update erforderlich.)
- **TURBO:** maximale Unterstützung bis in hohe Trittfrequenzen, für sportives Fahren

Die abgerufene Antriebsleistung erscheint auf dem Display des Bordcomputers. Die maximale Antriebsleistung hängt vom gewählten Unterstützungslevel ab.

Unterstützungslevel	Unterstützungsfaktor ^{A)}		
	Active Line (BDU310)	Active Line Plus (BDU350)	Performance Line (BDU365)
ECO	40 %	40 %	55 %
TOUR	100 %	100 %	120 %
SPORT/eMTB	150 %	180 %	200 %/dynamisch ^{B)}
TURBO	250 %	270 %	300 %

A) Der Unterstützungsfaktor kann bei einzelnen Ausführungen abweichen.

B) Unterstützungsstufe dynamisch-progressiv zwischen **TOUR**- und **TURBO**-Modus

Schiebehilfe ein-/ausschalten

Die Schiebehilfe kann Ihnen das Schieben des eBikes erleichtern. Die Geschwindigkeit in dieser Funktion ist abhängig vom eingelegten Gang und kann maximal **6 km/h** erreichen.

► **Die Funktion Schiebehilfe darf ausschließlich beim Schieben des eBikes verwendet werden.** Haben die Räder des eBikes beim Benutzen der Schiebehilfe keinen Bodenkontakt, besteht Verletzungsgefahr.

Zum **Aktivieren** der Schiebehilfe drücken Sie kurz die Taste **WALK** an Ihrem Bordcomputer. Nach der Aktivierung drücken Sie innerhalb von 10 s die Taste **+** und halten sie gedrückt. Der Antrieb des eBikes wird eingeschaltet.

Hinweis: Die Schiebehilfe kann im Unterstützungslevel **OFF** nicht aktiviert werden.

Die Schiebehilfe wird **ausgeschaltet**, sobald eines der folgenden Ereignisse eintritt:

- Sie lassen die Taste **+** (**15**) los,
- die Räder des eBikes werden blockiert (z.B. durch Bremsen oder Anstoßen an ein Hindernis),
- die Geschwindigkeit überschreitet **6 km/h**.

Die Funktionsweise der Schiebehilfe unterliegt länderspezifischen Bestimmungen und kann deshalb von der oben genannten Beschreibung abweichen oder deaktiviert sein.

Fahrradbeleuchtung ein-/ausschalten

In der Ausführung, bei der das Fahrlicht durch das eBike gespeist wird, können über den Bordcomputer gleichzeitig Vorderlicht und Rücklicht ein- und ausgeschaltet werden.

Prüfen Sie vor jedem Fahrtantritt die korrekte Funktion Ihrer Fahrradbeleuchtung.

Hinweise zum Fahren mit Ihrem eBike

Wann arbeitet der Antrieb?

Der Antrieb unterstützt Sie beim Fahren, solange Sie in die Pedale treten. Ohne Pedaltreten erfolgt keine Unterstützung. Die Antriebsleistung ist immer abhängig von der beim Treten eingesetzten Kraft.

Setzen Sie wenig Kraft ein, wird die Unterstützung geringer sein, als wenn Sie viel Kraft einsetzen. Das gilt unabhängig vom Unterstützungslevel.

Der Antrieb schaltet sich automatisch bei Geschwindigkeiten über **25 km/h** ab. Fällt die Geschwindigkeit unter

25 km/h, steht der Antrieb automatisch wieder zur Verfügung.

Eine Ausnahme gilt für die Funktion Schiebehilfe, in der das eBike ohne Pedaltreten mit geringer Geschwindigkeit geschoben werden kann. Bei der Nutzung der Schiebehilfe können sich die Pedale mitdrehen.

Sie können das eBike jederzeit auch ohne Unterstützung wie ein normales Fahrrad fahren, indem Sie entweder das eBike ausschalten oder den Unterstützungslevel auf **OFF** stellen. Das Gleiche gilt bei leerem eBike-Akku.

Zusammenspiel der Antriebseinheit mit der Schaltung

Auch bei einem eBike sollten Sie die Schaltung wie bei einem normalen Fahrrad benutzen (beachten Sie dazu die Betriebsanleitung Ihres eBikes).

Unabhängig von der Art der Schaltung ist es ratsam, während des Schaltvorganges den Pedaldruck kurz zu verringern. Dadurch wird das Schalten erleichtert und die Abnutzung des Antriebsstrangs reduziert.

Durch die Wahl des richtigen Ganges können Sie bei gleichem Krafteinsatz die Geschwindigkeit und die Reichweite erhöhen.

Erste Erfahrungen sammeln

Es ist empfehlenswert, die ersten Erfahrungen mit dem eBike abseits vielbefahrener Straßen zu sammeln.

Probieren Sie unterschiedliche Unterstützungslevel aus. Beginnen Sie mit dem kleinsten Unterstützungslevel. Sobald Sie sich sicher fühlen, können Sie mit dem eBike wie mit jedem Fahrrad am Verkehr teilnehmen.

Testen Sie die Reichweite Ihres eBikes unter unterschiedlichen Bedingungen, bevor Sie längere, anspruchsvolle Fahrten planen.

Einflüsse auf die Reichweite

Die Reichweite wird von vielen Faktoren beeinflusst, wie zum Beispiel:

- Unterstützungslevel,
- Geschwindigkeit,
- Schaltverhalten,
- Art der Reifen und Reifendruck,
- Alter und Pflegezustand des eBike-Akkus,
- Streckenprofil (Steigungen) und -beschaffenheit (Fahrbahnbelag),
- Gegenwind und Umgebungstemperatur,
- Gewicht von eBike, Fahrer und Gepäck.

Deshalb ist es nicht möglich, die Reichweite vor Antritt einer Fahrt und während einer Fahrt exakt vorherzusagen. Allgemein gilt jedoch:

- Bei **gleichem** Unterstützungslevel des Antriebs: Je weniger Kraft Sie einsetzen müssen, um eine bestimmte Geschwindigkeit zu erreichen (z.B. durch optimales Benutzen der Schaltung), umso weniger Energie wird der Antrieb verbrauchen und umso größer wird die Reichweite einer Akkuladung sein.
- Je **höher** der Unterstützungslevel bei ansonsten gleichen Bedingungen gewählt wird, umso geringer ist die Reichweite.

Pfleglicher Umgang mit dem eBike

Beachten Sie die Betriebs- und Lagertemperaturen der eBike-Komponenten. Schützen Sie Antriebseinheit, Bordcomputer und eBike-Akku vor extremen Temperaturen (z.B. durch intensive Sonneneinstrahlung ohne gleichzeitige Belüftung). Die Komponenten (besonders der eBike-Akku) können durch extreme Temperaturen beschädigt werden.

Wartung und Service

Wartung und Reinigung

Achten Sie beim Wechsel der Lampen darauf, ob die Lampen mit dem Bosch eBike-System kompatibel sind (fragen Sie Ihren Fahrradhändler) und die angegebene Spannung übereinstimmt. Es dürfen nur Lampen gleicher Spannung getauscht werden.

Alle an der Antriebseinheit montierten Komponenten und alle anderen Komponenten des Antriebs (z.B. Kettenblatt, Aufnahme des Kettenblatts, Pedale, Kurbeln) dürfen nur gegen baugleiche oder vom Fahrradhersteller speziell für Ihr eBike zugelassene Komponenten ausgetauscht werden. Damit wird die Antriebseinheit vor Überlastung und Beschädigung geschützt.

Alle Komponenten inklusive der Antriebseinheit dürfen nicht ins Wasser getaucht oder mit Druckwasser gereinigt werden. Lassen Sie Ihr eBike mindestens einmal im Jahr technisch überprüfen (u.a. Mechanik, Aktualität der Systemsoftware). Für Service oder Reparaturen am eBike wenden Sie sich bitte an einen autorisierten Fahrradhändler.

Kundendienst und Anwendungsberatung

Bei allen Fragen zum eBike und seinen Komponenten wenden Sie sich an einen autorisierten Fahrradhändler.

Kontaktdaten autorisierter Fahrradhändler finden Sie auf der Internetseite www.bosch-ebike.com.

Entsorgung und Stoffe in Erzeugnissen

Angaben zu Stoffen in Erzeugnissen finden Sie unter folgendem Link: www.bosch-ebike.com/en/material-compliance.

Werfen Sie eBikes und ihre Komponenten nicht in den Hausmüll!



Antriebseinheit, Bordcomputer inkl. Bedieneinheit, eBike-Akku, Geschwindigkeitssensor, Zubehör und Verpackungen sollen einer umwelt-

gerechten Wiederverwertung zugeführt werden.

Stellen Sie eigenständig sicher, dass personenbezogene Daten vom Gerät gelöscht wurden.

Batterien, die zerstörungsfrei aus dem Elektrogerät entnommen werden können, müssen vor der Entsorgung selbst entnommen und der separaten Batteriesammlung zugeführt werden.



Gemäß der europäischen Richtlinie 2012/19/EU müssen nicht mehr gebrauchsfähige Elektrogeräte und gemäß der europäischen Richtlinie 2006/66/EG müssen defekte oder verbrauchte Akkus/Batterien getrennt gesammelt und einer umweltgerechten Wiederverwendung zugeführt werden.

Die getrennte Sammlung der Elektrogeräte dient der sortenreinen Vorsortierung und unterstützt eine ordnungsgemäße Behandlung und Rückgewinnung der Rohstoffe und schont damit Mensch und Umwelt.

Informationen zur Rücknahme von Elektro-Altgeräten für private Haushalte

Wie im Folgenden näher beschrieben, sind bestimmte Vertreter zur unentgeltlichen Rücknahme von Altgeräten verpflichtet.

Vertreiter mit einer Verkaufsfläche für Elektro- und Elektronikgeräte von mindestens 400 m² sowie Vertreter von Lebensmitteln mit einer Gesamtverkaufsfläche von mindestens 800 m², die mehrmals im Kalenderjahr oder dauerhaft Elektro- und Elektronikgeräte anbieten und auf dem Markt bereitstellen, sind verpflichtet,

1. bei der Abgabe eines neuen Elektro- oder Elektronikgeräts an einen Endnutzer ein Altgerät des Endnutzers der gleichen Geräteart, das im Wesentlichen die gleichen Funktionen wie das neue Gerät erfüllt, am Ort der Abgabe oder in unmittelbarer Nähe hierzu unentgeltlich zurückzunehmen; Ort der Abgabe ist auch der private Haushalt, sofern dort durch Auslieferung die Abgabe erfolgt: In diesem Fall ist die Abholung des Altgeräts für den Endnutzer unentgeltlich; und
2. auf Verlangen des Endnutzers Altgeräte, die in keiner äußeren Abmessung größer als 25 cm sind, im Einzelhandelsgeschäft oder in unmittelbarer Nähe hierzu unentgeltlich zurückzunehmen; die Rücknahme darf nicht an den Kauf eines Elektro- oder Elektronikgeräts geknüpft werden und ist auf drei Altgeräte pro Geräteart beschränkt.

Der Vertreter hat beim Abschluss des Kaufvertrags für das neue Elektro- oder Elektronikgerät den Endnutzer über die Möglichkeit zur unentgeltlichen Rückgabe bzw. Abholung des Altgerätes zu informieren und den Endnutzer nach seiner Absicht zu befragen, ob bei der Auslieferung des neuen Geräts ein Altgerät zurückzugeben wird.

Dies gilt auch bei Vertrieb unter Verwendung von Fernkommunikationsmitteln, wenn die Lager- und Versandflächen für Elektro- und Elektronikgeräte mindestens 400 m² betragen oder die gesamten Lager- und Versandflächen mindestens 800 m² betragen, wobei die unentgeltliche Abholung auf

Elektro- und Elektronikgeräte der Kategorien 1 (Wärmeüberträger), 2 (Bildschirmgeräte) und 4 (Großgeräte mit mindestens einer äußeren Abmessung über 50 cm) beschränkt ist. Für alle übrigen Elektro- und Elektronikgeräte muss der Vertrieber geeignete Rückgabemöglichkeiten in zumutbarer Entfernung zum jeweiligen Endnutzer gewährleisten; das gilt auch für Altgeräte, die in keiner äußeren Abmessung größer als 25 cm sind, die der Endnutzer zurückgeben will, ohne ein neues Gerät zu kaufen.



Änderungen vorbehalten.

Safety instructions



Read all the safety information and instructions. Failure to observe the safety information and follow instructions may result in electric shock, fire and/or serious injury.

Save all safety warnings and instructions for future reference.

The term **eBike battery** is used in these instructions to mean all original Bosch eBike rechargeable battery packs.

- ▶ **Read and observe the safety warnings and directions contained in all the eBike system operating instructions and in the operating instructions of your eBike.**
- ▶ **Do not make any alterations of any kind to the drive. Do not use any products to increase the performance of the drive.** Your actions also constitute an illegal act in the public domain. Moreover, you may consequently endanger yourself and others, and risk high personal liability costs and potentially even the danger of criminal prosecution in the event of accidents that can be traced back to the manipulation. This also generally reduces the service life of the eBike components. Damage to the drive unit and on the eBike can occur, leading to the loss of guarantee and warranty claims on the eBike you have purchased.
- ▶ **Do not open the drive unit. The drive unit must only be repaired with original spare parts and by an authorised bicycle dealer.** This will guarantee that the safety in use of the eBike is maintained. Unauthorised opening of the drive unit will render warranty claims null and void.
- ▶ **Remove the eBike battery from the eBike before beginning work (e.g. inspection, repair, assembly, maintenance, work on the chain, etc.) on the eBike, transporting it by car or aeroplane, or storing it.** There is a risk of injury if the eBike is accidentally activated.
- ▶ **The eBike can be switched on by pushing the eBike backwards or by turning the pedals backwards.**
- ▶ **The push assistance function must only be used when pushing the eBike.** There is a risk of injury if the wheels of the eBike are not in contact with the ground while using the push assistance.
- ▶ **When the push assistance is activated, the pedals may turn at the same time.** When the push assistance function is activated, make sure that there is enough space between your legs and the turning pedals to avoid the risk of injury.
- ▶ **When using the walk assistance, make sure that you can control the eBike and that you can hold it securely at all times.** Under certain circumstances, the walk assistance may stop (e.g. if the pedals hit an obstacle or if you accidentally let go of the button on the operating unit). The eBike may suddenly move backwards onto you or tip up. This presents a risk for the user particularly if there is additional load on the eBike. When using the walk assistance, do not bring the eBike into situations in which you cannot hold the eBike using your own strength.



On sections of the drive, temperatures > 60 °C may occur in extreme conditions, e.g. when carrying consistently high loads at low speed when riding up hills or transporting loads.

- ▶ **After a ride, do not allow your unprotected hands or legs to come into contact with the housing of the drive unit.** Under extreme conditions, such as continuously high torques at low travel speeds, or when riding up hills or carrying loads, the housing may reach a very high temperature. The temperature that the drive unit housing may reach is influenced by the following factors:
 - Ambient temperature
 - Ride profile (route/gradient)
 - Ride duration
 - Assistance modes
 - User behaviour (personal effort)
 - Total weight (rider, eBike, luggage)
 - Motor cover on the drive unit
 - Heat dissipation properties of the bicycle frame
 - Type of drive unit and type of gear-shifting
- ▶ **Use only original Bosch eBike batteries that the manufacturer has approved for your eBike.** Using other eBike batteries can lead to injuries and pose a fire hazard. Bosch accepts no liability or warranty claims if other eBike batteries are used.
- ▶ **Observe all national regulations which set out the approved use of eBikes.**

Privacy notice

When you connect the eBike to the **Bosch DiagnosticTool** or replace eBike components, technical information about your eBike (e.g. manufacturer, model, bike ID, configuration data) and the eBike usage (e.g. total riding time, energy consumption, temperature) is transferred to Bosch eBike Systems (Robert Bosch GmbH) for the purposes of processing your inquiry, servicing and product improvement. You can find further information about data processing at www.bosch-ebike.com/privacy-full.

Product description and specifications

Intended use

The drive unit is intended exclusively for driving your eBike and must not be used for any other purpose. In addition to the functions shown here, changes to software relating to troubleshooting and functional modifications may be introduced at any time.

Product features

Individual illustrations in these operating instructions may differ slightly from the actual conditions depending on the equipment of your eBike.

Technical data

Drive unit		Active Line	Active Line Plus	Performance Line
Product code		BDU310	BDU350	BDU365
Continuous rated power	W	250	250	250
Torque at drive, max.	Nm	40	50	65
Rated voltage	V=	36	36	36
Operating temperature	°C	-5 to +40	-5 to +40	-5 to +40
Storage temperature	°C	+10 to +40	+10 to +40	+10 to +40
Protection rating		IP55	IP55	IP55
Weight, approx.	kg	2.9	3.2	3.2

The Bosch eBike systems use FreerTOS (see www.freertos.org).

Bicycle lights ^{A)}		
Voltage approx.	V=	12
Maximum power		
– Front light	W	17.4
– Tail light	W	0.6

A) Depends on legal regulations, not possible in all country-specific models via the eBike battery

Inserting a bulb incorrectly can cause it to blow.

Assembly

Checking the speed sensor (see figure A)

Speedsensor (standard)

The speed sensor **(2)** and its spoke magnet **(3)** must be fitted such that the spoke magnet moves past the speed sensor at a distance of at least 5 mm and at most 17 mm with each rotation of the wheel.

Note: If the distance between the speed sensor **(2)** and the spoke magnet **(3)** is too small or too large, or if the speed sensor **(2)** is not properly connected, the speedometer display will fail and the drive unit will operate in emergency mode.

Should this occur, loosen the screw of the spoke magnet **(3)** and fasten the spoke magnet to the spoke such that it runs past the marking on the speed sensor at the correct clearance. If the speed is still not being indicated on the speedo-

meter display after doing this, please contact an authorised bicycle dealer.

- (1)** Drive unit
- (2)** Speed sensor
- (3)** Speed sensor spoke magnet
- (4)** Speedsensor (slim)^{a)}
- (5)** Magnet^{b)}

- a) different sensor type and installation position is possible
- b) different installation position is possible

meter display after doing this, please contact an authorised bicycle dealer.

When changing a wheel, make sure that the sensor cable is routed so that it is not under tension and has no kinks.

Speedsensor (slim)

The speedsensor (slim) **(4)** and its magnet **(5)** must be mounted in such a manner that the magnet, after a turn of the wheel, moves past the speed sensor with a clearance of at least 2 mm, yet no more than 8 mm.

If any structural changes are made, the correct distance between the magnet and the sensor must be complied with (see figure A).

Note: Make sure you do not damage the sensor or the sensor holder when fitting or removing the rear wheel.

When changing a wheel, make sure that the sensor cable is routed so that it is not under tension and has no kinks.

The CenterLock magnet (5) can only be removed and reinserted up to 5 times.

Operation

Start-up

Requirements

The eBike can only be activated when the following requirements are met:

- A sufficiently charged eBike battery is inserted (see operating instructions for the eBike battery).
- The on-board computer is properly inserted in the holder (see on-board computer operating instructions).
- The speed sensor is correctly connected (see "Checking the speed sensor (see figure A)", page English – 2).

Switching the eBike On and Off

The following options are available for **switching on** the eBike:

- If the on-board computer is already switched on when you insert it into the holder, the eBike will be activated automatically.
- Once the on-board computer and the eBike battery are fitted, briefly press the on/off button on the on-board computer.
- With the on-board computer inserted, push the on/off button on the eBike battery (bicycle manufacturer-specific solutions are possible when there is no access to the eBike battery on/off button; see the eBike battery operating instructions).

The drive is activated as soon as you start pedalling (except if you are using the walk assistance function, Switching the push assistance on/off). The drive power depends on the settings of the assistance level on the on-board computer.

As soon as you stop pedalling when in normal operation, or as soon as you have reached a speed of **25 km/h**, the drive switches off the assistance. The drive is automatically reactivated as soon as you start pedalling again and the speed is below **25 km/h**.

The following options are available for **switching off** the eBike:

- Press the on/off button of the on-board computer.
- Switch off the eBike battery using its on/off button (bicycle manufacturer-specific solutions are possible when there is no access to the eBike battery on/off button; see the bicycle manufacturer operating instructions).
- Remove the on-board computer from its holder.

If the eBike is not moved for approx. 10 min **and** no button is pressed on the on-board computer, the eBike switches off automatically in order to save energy.

eShift (optional)

eShift is the integration of electronic gear shifting systems into the eBike. The eShift components are electrically connected to the drive unit by the manufacturer. The separate operating instructions describe how to operate the electronic gear-shifting systems.

Setting the assistance level

You can set the level at which the drive assists you while pedalling on the on-board computer. The assistance level can be changed at any time, even while cycling.

Note: In some models, the assistance level may be preset and cannot be changed. There may also be fewer assistance levels available than stated here.

The following assistance levels are available as a maximum:

- **OFF:** Drive assistance is switched off. The eBike can only be moved by pedalling, as with a normal bicycle. The walk assistance cannot be activated at this assistance level.
- **ECO:** Effective assistance with maximum efficiency, for maximum range
- **TOUR/TOUR+:**
TOUR: Steady assistance, long range for touring
TOUR+: Dynamic assistance for natural, sporty cycling (only in conjunction with **eMTB**)
- **SPORT/eMTB:**
SPORT: Powerful assistance, for mountain biking and cycling in urban traffic
eMTB: Optimum assistance whatever the terrain, rapid acceleration when starting from a standstill, improved dynamics and top performance (**eMTB** only available in combination with the drive units BDU250P CX, BDU365, BDU450 CX and BDU480 CX. A software update may be required.)
- **TURBO:** Maximum assistance even at a high cadence, for sporty cycling

The requested drive power appears on the display of the on-board computer. The maximum drive power depends on the selected assistance level.

Assistance level	Assistance factor ^{A)}		
	Active Line (BDU310)	Active Line Plus (BDU350)	Performance Line (BDU365)
ECO	40 %	40 %	55 %
TOUR	100 %	100 %	120 %
SPORT/eMTB	150 %	180 %	200 %/dynamic ^{B)}
TURBO	250 %	270 %	300 %

A) The assistance factor may vary in some models.

B) The assistance level between **TOUR** and **TURBO** mode is dynamically progressive

Switching the push assistance on/off

The walk assistance makes it easier to push your eBike. The speed in this function depends on the selected gear and can reach a maximum of **6 km/h**.

► **The push assistance function must only be used when pushing the eBike.** There is a risk of injury if the wheels of the eBike are not in contact with the ground while using the push assistance.

To **activate** the walk assistance, briefly press the **WALK** button on your on-board computer. Once it is activated, press the **+** button within 10 s and keep it held down. The eBike drive is now switched on.

Note: The push assistance cannot be activated at assistance level **OFF**.

The walk assistance is **switched off** as soon as one of the following occurs:

- You release the **+** button (**15**),
- the wheels of the eBike are locked (e.g. by applying the brakes or hitting an obstacle),
- the speed exceeds **6 km/h**.

The push assistance function is subject to local regulations; the way it works may therefore differ from the description above, or the function may even be deactivated completely.

Switching bicycle lights on/off

On the model where the bike lights are powered by the eBike, the front light and taillight can be switched on and off at the same time via the on-board computer.

Check that your bike lights are working correctly before every use.

Notes on Cycling with Your eBike

When does the drive work?

The drive assists your cycling only when you are pedalling. If you do not pedal, the assistance will not work. The drive power always depends on the pedalling force you apply.

If you apply less force, you will receive less assistance than if you apply a lot of force. This applies irrespective of the assistance level.

The drive automatically switches off at speeds over **25 km/h**. When the speed falls below **25 km/h**, the drive automatically becomes available again.

An exception applies to the walk assistance function, in which the eBike can be pushed at low speed without ped-

alling. The pedals may rotate when the walk assistance is in use.

You can also use the eBike as a normal bicycle without assistance at any time, either by switching off the eBike or by setting the assistance level to **OFF**. The same applies when the eBike battery is drained.

Interaction between the Drive Unit and Gear-shifting

The gear shifting should be used with an eBike in the same way as with a normal bicycle (observe the operating instructions of your eBike on this point).

Irrespective of the type of gear shifting, it is advisable that you briefly reduce the pressure on the pedals when changing gear. This will aid gear shifting and reduce wear on the powertrain.

By selecting the correct gear, you can increase your speed and range while applying the same amount of force.

Gaining initial experience

We recommend that you gain initial experience with the eBike away from busy roads.

Test the various assistance levels, beginning with the lowest level. As soon as you feel confident, you can ride your eBike in traffic like any other bicycle.

Test the range of your eBike in different conditions before planning longer and more demanding trips.

Influences on range

The range is affected by a number of factors, such as:

- Assistance level
- Speed
- Gear shifting behaviour
- Tyre type and tyre pressure
- Age and condition of the eBike battery
- Route profile (gradients) and conditions (road surface)
- Headwind and ambient temperature
- Weight of eBike, rider and luggage

For this reason, it is not possible to predict the range accurately before and during a trip. However, as a general rule:

- With the **same** assistance level on the drive: The less energy you need to exert in order to reach a certain speed (e.g. by changing gears optimally), the less energy the drive will consume and the higher the range per battery charge will be.
- The **higher** the selected assistance level under otherwise constant conditions, the smaller the range will be.

Taking care of your eBike

Please observe the operating and storage temperatures of the eBike components. Protect the drive unit, on-board computer and eBike battery against extreme temperatures (e.g. from intense sunlight without adequate ventilation). The components (especially the eBike battery) can become damaged through extreme temperatures.

Maintenance and servicing

Maintenance and cleaning

When changing the bulbs, ensure that they are compatible with the Bosch eBike system (ask your bicycle dealer) and are suitable for the specified voltage. Bulbs must only be replaced with bulbs of the same voltage.

All components fitted to the drive unit and all other components of the drive (e.g. chainring, chainring receptacle, pedals, cranks) must only be replaced with identical components or components that have been specifically approved by the manufacturer for your eBike. This will protect the drive unit from overloading and becoming damaged.

Do not immerse any components, including the drive unit, in water or clean them with pressurised water.

Have your eBike checked by an expert at least once a year (including mechanical parts, up-to-dateness of system software).

Please have your eBike serviced and repaired by an authorised bicycle dealer.

After-sales service and advice on using products

If you have any questions about the eBike and its components, contact an authorised bicycle dealer.

For contact details of authorised bike dealerships, please visit www.bosch-ebike.com.

Disposal and substances in products

You can find information about substances in products at the following link:

www.bosch-ebike.com/en/material-compliance.

Do not dispose of eBikes and their components with household waste.



The drive unit, on-board computer incl. operating unit, eBike battery, speed sensor, accessories and packaging should be disposed of in an environmentally correct manner.

Check that your personal data has been deleted from the device.

Batteries that can be removed from the power tool without destruction must be removed before disposal itself and sorted for separate battery collection.



In accordance with Directive 2012/19/EU and Directive 2006/66/EC respectively, electronic devices that are no longer usable and defective/drained batteries must be collected separately and recycled in an environmentally friendly manner.

Electrical and electronic equipment are collected separately for pre-sorting by type and helps to ensure that raw materials are treated and recovered properly, thereby protecting people and the environment.

Please return Bosch eBike components that are no longer usable free of charge to an authorised bicycle dealer or to a recycling facility.



Subject to change without notice.

Consignes de sécurité



Lisez attentivement toutes les instructions et consignes de sécurité. Le non-respect des instructions et consignes de sécurité peut provoquer un choc électrique, un incendie et/ou entraîner de graves blessures.

Conservez tous les avertissements et toutes les instructions pour pouvoir s'y reporter ultérieurement.

Le terme **batterie de VAE** utilisé dans cette notice désigne toutes les batteries de VAE Bosch d'origine.

- ▶ **Lisez et respectez les consignes de sécurité et les instructions de toutes les notices d'utilisation du système eBike, ainsi que la notice d'utilisation de votre eBike.**
- ▶ **N'apportez aucune modification à la Drive Unit. N'utilisez pas de produits augmentant les performances de la Drive Unit.** Vous circuleriez alors illégalement sur la voie publique. Vous risqueriez en plus de vous mettre en danger ou de mettre en danger d'autres personnes. Dans le cas d'un accident imputable à une manipulation, vous risqueriez d'avoir à payer de grosses sommes au titre de la responsabilité civile et même de faire l'objet de poursuites judiciaires. Par ailleurs, toute manipulation réduit de manière générale la durée de vie des composants électriques du VAE. Il peut en résulter un endommagement de la Drive Unit et du vélo ainsi que l'annulation de la garantie fabricant et de la garantie octroyée lors de l'achat du vélo à assistance électrique.
- ▶ **N'ouvrez pas la Drive Unit. La réparation de la Drive Unit doit être confiée à un revendeur de vélos agréé utilisant uniquement des pièces de rechange d'origine.** La sécurité d'utilisation de la Drive Unit sera ainsi préservée. Une ouverture non autorisée de la Drive Unit annule la garantie.
- ▶ **Retirez la batterie du vélo électrique avant d'entreprendre des travaux (réparation, montage, entretien, interventions au niveau de la chaîne etc.) sur le vélo, de la transporter en voiture ou en avion ou avant de la ranger pour une durée prolongée.** Une activation involontaire du VAE risque de provoquer des blessures.
- ▶ **Le VAE peut s'activer lorsque vous reculez le vélo ou faites tourner les pédales vers l'arrière.**
- ▶ **La fonction assistance à la poussée ne doit être utilisée que quand vous poussez le vélo électrique.** Les roues du vélo doivent être en contact avec le sol lorsque l'assistance à la poussée est utilisée, sans quoi vous risqueriez de vous blesser.
- ▶ **Quand l'assistance à la poussée est active, les pédales peuvent tourner toutes seules dans le vide.** Veillez à garder une distance suffisante entre vos jambes et les pédales lorsque l'assistance à la poussée est active. Il y a risque de blessure.
- ▶ **Lors de l'utilisation de l'assistance à la poussée, veillez à toujours garder le contrôle et la maîtrise du VAE.** Dans certaines circonstances, l'assistance à la poussée peut se désactiver (p. ex. quand une pédale bute

contre un obstacle ou quand votre doigt glisse et que vous relâchez par inadvertance la touche de l'unité déportée). Le VAE peut alors reculer subitement ou basculer sur le côté. Cela peut être dangereux, surtout si le vélo est lourdement chargé. Lorsque vous utilisez l'assistance à la poussée, faites en sorte de ne pas vous retrouver dans des situations où vous risquez de ne pas avoir suffisamment de force pour tenir le vélo !



Dans certaines circonstances extrêmes, notamment en cas de roulage prolongé à faible vitesse avec charge élevée (dans des côtes en montagne notamment), certaines parties de l'entraînement risquent de s'échauffer jusqu'à des températures > 60 °C.

- ▶ **À la fin d'un trajet, ne touchez pas le boîtier de l'unité d'entraînement avec les mains et les jambes nues.** Dans certaines circonstances, notamment en cas de roulage prolongé à faible vitesse avec des couples élevés ou bien dans des côtes ou en montagne, le boîtier risque de s'échauffer fortement. Facteurs qui influent sur l'échauffement du boîtier de la Drive Unit :
 - Température ambiante
 - Profil du trajet (dénivelé/côtes)
 - Durée de conduite
 - Modes d'assistance
 - Comportement du conducteur (effort exercé)
 - Poids total (conducteur, vélo, bagages)
 - Couvre-moteur de l'unité d'entraînement
 - Pouvoir de dissipation thermique du cadre du vélo
 - Type d'unité d'entraînement et de système de changement de vitesses
- ▶ **N'utilisez que les batteries de VAE Bosch d'origine autorisées par le fabricant de votre vélo électrique.** L'utilisation de toute autre batterie de VAE peut entraîner des blessures et des risques d'incendie. Bosch décline toute responsabilité et exclut tout droit à garantie en cas d'utilisation d'autres batteries de VAE.
- ▶ **Respectez toutes les réglementations nationales relatives à l'homologation et l'utilisation de vélos électriques.**

Remarque relative à la protection des données

Lors du raccordement du VAE au **Bosch DiagnosticTool** ou du remplacement de composants du système eBike, des informations techniques sur votre VAE (p. ex. fabricant, modèle, ID du vélo, données de configuration) et sur son utilisation (p. ex. durée de roulage totale, consommation d'énergie, température) sont transmises à Bosch eBike Systems (Robert Bosch GmbH) pour pouvoir traiter votre demande (demande de service notamment) et à des fins d'amélioration du produit. Pour en savoir plus sur le traitement des données, rendez-vous sur www.bosch-ebike.com/privacy-full.

Description des prestations et du produit

Utilisation conforme

L'unité d'entraînement est uniquement destinée à l'entraînement de votre vélo électrique. Toute autre utilisation est interdite.

Nous nous réservons le droit d'apporter à tout moment des modifications au logiciel pour corriger des erreurs ou pour modifier les fonctionnalités décrites dans la présente notice.

Éléments constitutifs

Certaines illustrations de cette notice d'utilisation peuvent différer légèrement de la réalité, selon l'équipement de votre vélo électrique.

La numérotation des éléments se réfère aux représentations sur les pages graphiques situées en début de notice.

- (1) Unité d'entraînement
- (2) Capteur de vitesse
- (3) Aimant de rayon
- (4) Capteur de vitesse (étroit)^{a)}
- (5) Aimant^{b)}

a) forme de capteur différente et position de montage différentes possibles

b) position de montage différente possible

Caractéristiques techniques

Drive Unit		Active Line	Active Line Plus	Performance Line
Code produit		BDU310	BDU350	BDU365
Puissance nominale continue	W	250	250	250
Couple maxi de la Drive Unit	Nm	40	50	65
Tension nominale	V=	36	36	36
Températures de fonctionnement	°C	-5 ... +40	-5 ... +40	-5 ... +40
Températures de stockage	°C	+10 ... +40	+10 ... +40	+10 ... +40
Indice de protection		IP55	IP55	IP55
Poids (approx.)	kg	2,9	3,2	3,2

Bosch eBike Systems utilise FreeRTOS (voir www.freertos.org).

Éclairage du vélo^{A)}

Tension approx.	V=	12
Puissance maximale		
– Feu avant	W	17,4
– Feu arrière	W	0,6

A) Pas possible dans tous les pays via la batterie du vélo électrique, selon la législation en vigueur

Les ampoules inappropriées risquent d'être détruites !

Montage

Contrôle du capteur de vitesse (voir figure A)

Speedsensor (standard)

Le capteur de vitesse (2) et l'aimant de rayon (3) doivent être montés de façon à ce que l'aimant se trouve à une distance de 5 à 17 mm du capteur de vitesse lorsqu'il passe devant ce dernier quand la roue tourne.

Remarque : Si la distance entre le capteur de vitesse (2) et l'aimant de rayon (3) est trop petite ou trop grande ou si le capteur de vitesse (2) n'est pas correctement connecté, le compteur de vitesse ne fonctionne pas et le système d'entraînement du vélo électrique fonctionne en mode de secours.

Dévissez dans ce cas l'aimant (3) et déplacez-le sur le rayon

de façon à ce qu'il passe devant le repère du capteur de vitesse à la bonne distance. S'il n'apparaît ensuite toujours aucune vitesse sur le compteur de vitesse, veuillez vous rendre chez un revendeur de VAE agréé.

Lorsque vous changez de roue, veillez à ce que les câbles des capteurs soient acheminés sans tension ni pliure.

Speedsensor (slim)

Le Speedsensor (slim) (4) et son aimant (5) sont montés en usine de façon à ce que l'aimant se trouve à une distance de 2 à 8 mm du capteur de vitesse lorsqu'il passe devant ce dernier quand la roue tourne.

Lorsque des modifications sont apportées à la construction, il convient de faire en sorte que la distance correcte entre aimant et capteur de vitesse soit respectée (voir figure A).

Remarque : Veillez lors de la dépose et la repose de la roue arrière à ne pas endommager le capteur ou son support.

Lorsque vous changez de roue, veillez à ce que les câbles des capteurs soient acheminés sans tension ni pliure. L'aimant CenterLock (5) ne peut être retiré et réinséré que 5 fois au maximum.

Utilisation

Mise en marche

Conditions préalables

Le vélo électrique ne peut être activé que si les conditions suivantes sont réunies :

- La batterie du vélo électrique est suffisamment chargée (voir la notice d'utilisation de la batterie de VAE).
- L'ordinateur de bord est correctement inséré dans son support (voir la notice d'utilisation de l'ordinateur de bord).
- Le capteur de vitesse est correctement branché (voir « Contrôle du capteur de vitesse (voir figure A) », Page Français – 2).

Mise en marche/arrêt du VAE

Pour **activer** le vélo électrique, vous avez les possibilités suivantes :

- Si l'ordinateur de bord est déjà allumé lors de son insertion dans le support, le vélo électrique s'active automatiquement.
- Quand l'ordinateur de bord et la batterie sont en place sur le vélo, appuyez brièvement une fois sur la touche Marche/Arrêt de l'ordinateur de bord.
- Quand l'ordinateur de bord est en place dans son support, appuyez sur la touche Marche/Arrêt de la batterie de VAE (certains fabricants de vélos proposent des solutions sans accès possible à la touche Marche/Arrêt de la batterie ; voir la notice d'utilisation de la batterie).

La Drive Unit est activée dès que vous appuyez sur les pédales (sauf avec l'assistance à la poussée, Activation/désactivation de l'assistance à la poussée). La puissance d'entraînement est déterminée par le niveau d'assistance réglé sur l'ordinateur de bord.

Dès que vous arrêtez de pédaler en mode normal ou dès que vous avez atteint une vitesse de **25 km/h**, la Drive Unit désactive l'assistance. La Drive Unit se réactive automatiquement dès que vous vous mettez à pédaler et que la vitesse est inférieure à **25 km/h**.

Pour **désactiver** le vélo électrique, vous avez les possibilités suivantes :

- Actionnez la touche Marche/Arrêt de l'ordinateur de bord.
- Désactivez la batterie en actionnant sa touche Marche/Arrêt (certains fabricants de vélos proposent des solutions sans accès possible à la touche Marche/Arrêt de la batterie ; voir la notice d'utilisation de la batterie).
- Retirez l'ordinateur de bord de son support.

Si la Drive Unit n'est pas sollicitée pendant 10 min **et** qu'aucune touche de l'ordinateur n'est actionnée pendant cette durée, le vélo électrique s'éteint automatiquement pour économiser l'énergie.

eShift (en option)

eShift indique que le vélo électrique dispose d'un système de passage de vitesses électronique. Les composants eShift sont reliés électriquement à la Drive Unit par le fabricant. Les systèmes de passage de vitesses électroniques sont décrits dans une notice d'utilisation à part.

Réglage du niveau d'assistance

Vous pouvez régler sur l'ordinateur de bord le niveau d'assistance voulu lorsque vous pédalez. Le niveau d'assistance peut être modifié à tout moment, même en roulant.

Remarque : Sur certaines versions, le niveau d'assistance est préréglé et ne peut pas être modifié. Sur d'autres, il peut y avoir moins de niveaux d'assistance que ce qui est indiqué ici.

Les niveaux d'assistance suivants sont disponibles :

- **OFF** : l'assistance électrique est désactivée, le vélo se comporte comme un vélo normal sans assistance. L'assistance à la poussée ne peut pas être activée.
 - **ECO** : assistance de base avec le rendement maximal, pour disposer de l'autonomie maximale
 - **TOUR/TOUR+ :**
TOUR : assistance uniforme, pour disposer d'une grande autonomie lors de grands trajets
TOUR+ : assistance dynamique pour une conduite naturelle et sportive (seulement en combinaison avec **eMTB**)
 - **SPORT/eMTB :**
SPORT : assistance puissante pour les parcours sportifs sur chemins montagneux ainsi que pour la circulation urbaine
eMTB : assistance optimale sur tous les terrains, démarrage sportif, dynamique améliorée, performances maximales (**eMTB** seulement disponible avec les Drive Units BDU250P CX, BDU365, BDU450 CX et BDU480 CX. Une mise à jour logicielle est parfois nécessaire.)
 - **TURBO** : assistance maximale jusqu'à des fréquences de pédalage élevées, pour une conduite sportive
- La puissance d'entraînement demandée apparaît sur l'écran de l'ordinateur de bord. La puissance d'entraînement maximale dépend du niveau d'assistance sélectionné.

Niveau d'assistance	Facteur d'assistance ^{A)}		
	Active Line (BDU310)	Active Line Plus (BDU350)	Performance Line (BDU365)
ECO	40 %	40 %	55 %
TOUR	100 %	100 %	120 %
SPORT/eMTB	150 %	180 %	200 %/dynamique ^{B)}
TURBO	250 %	270 %	300 %

A) Le facteur d'assistance peut différer pour certaines variantes.

B) Niveau d'assistance dynamique et progressif entre les modes **TOUR** et **TURBO**

Activation/désactivation de l'assistance à la poussée

L'assistance à la poussée vous permet de pousser le vélo électrique en exerçant moins d'effort. La vitesse atteignable avec cette fonction dépend de la vitesse sélectionnée sur le dérailleur. Elle est au maximum de **6 km/h**.

► **La fonction assistance à la poussée ne doit être utilisée que quand vous poussez le vélo électrique.** Les roues du vélo doivent être en contact avec le sol lorsque l'assistance à la poussée est utilisée, sans quoi vous risqueriez de vous blesser.

Pour **activer** l'assistance à la poussée, actionnez brièvement la touche **WALK** de votre ordinateur de bord. Après l'activation, appuyez dans les 10 secondes qui suivent sur la touche **+** et maintenez-la enfoncée. L'assistance électrique eBike est alors activée.

Remarque : L'assistance à la poussée n'est pas activable dans le niveau d'assistance **OFF**.

L'assistance à la poussée **se désactive** dès que l'une des situations suivantes se produit :

- vous relâchez la touche **+** (**15**),
- les roues du vélo électrique se bloquent (par ex. si vous actionnez les freins ou heurtez un obstacle),
- la vitesse devient supérieure à **6 km/h**.

Le fonctionnement de l'assistance de poussée est tributaire de la législation en vigueur dans chaque pays et peut donc différer de ce qui a été indiqué ci-dessus. L'assistance à la poussée peut même être désactivée.

Activation/désactivation de l'éclairage du vélo

Sur les vélos où l'éclairage est alimenté par le système d'assistance électrique, le phare avant et le feu arrière peuvent être allumés et éteints simultanément à partir de l'ordinateur de bord.

Vérifiez le fonctionnement de l'éclairage du vélo avant chaque départ.

Informations sur la conduite avec votre vélo électrique

Quand l'assistance électrique fonctionne-t-elle ?

L'assistance électrique vous aide à avancer tant que vous pédalez. Il n'y a pas d'assistance quand vous ne pédalez pas. La puissance d'entraînement dépend toujours de l'effort exercé sur les pédales.

Plus vous appuyez sur les pédales, plus l'assistance électrique est élevée. Cela vaut quel que soit le niveau d'assistance.

L'assistance électrique s'arrête automatiquement dès que la vitesse de roulage atteint **25 km/h**. L'assistance électrique se réactive automatiquement dès que la vitesse de roulage redescend en dessous de **25 km/h**.

La fonction d'assistance à la poussée constitue une exception : Elle permet de pousser le vélo électrique à faible vitesse sans avoir à pédaler. Lors de l'utilisation de l'assistance à la poussée, les pédales peuvent être entraînées et se mettre à tourner.

Vous pouvez à tout moment utiliser le vélo électrique comme un vélo classique sans assistance. Il vous suffit pour cela d'éteindre le VAE ou de sélectionner le niveau d'assistance **OFF**. Il en va de même quand la batterie du VAE est vide.

Interaction entre la Drive Unit et le système de changement de vitesses

Vous devez avec un VAE changer de vitesses de la même façon qu'avec un vélo normal (consultez la notice d'utilisation de votre vélo électrique).

Quel que soit le type de système de changement de vitesses dont dispose le VAE, il est recommandé de réduire brièvement la pression exercée sur les pédales pendant que vous changez de vitesse. Cela facilite le changement de vitesse et réduit l'usure du mécanisme d'entraînement.

En choisissant la vitesse appropriée, vous pouvez, à effort égal, rouler plus vite et bénéficier d'une plus grande autonomie.

Faire les premières expériences

Il est recommandé de faire les premières expériences avec le vélo électrique à l'écart de rues fortement fréquentées.

Essayez des niveaux d'assistance différents. Commencez par le niveau d'assistance le plus faible. Dès que vous vous sentirez sûr de vous, vous pouvez circuler sur les routes avec votre vélo électrique comme avec tout autre vélo.

Testez l'autonomie de votre vélo électrique dans différentes conditions avant de planifier des trajets longs et exigeants.

Facteurs influant sur l'autonomie

L'autonomie dépend de nombreux facteurs, notamment :

- Niveau d'assistance,
- Vitesse de roulage,
- Comportement de changement de vitesses,
- Type de pneus et pression de gonflage,

- Âge et état d'entretien de la batterie du VAE,
- Profil (dénivelé) du parcours et nature du revêtement de la chaussée,
- Sens du vent et température ambiante,
- Poids du vélo électrique, du conducteur et des bagages.

C'est pourquoi il n'est pas possible de prédire avec exactitude l'autonomie avant un trajet et pendant un trajet. Règles générales :

- Pour un **même** niveau d'assistance du système d'entraînement : moins vous aurez à exercer d'effort pour atteindre une certaine vitesse de roulage (grâce notamment à une utilisation optimale des vitesses), moins le système d'entraînement consommera d'énergie et plus l'autonomie par charge de batterie sera grande.
- Plus le niveau d'assistance sélectionné est **élevé**, moins l'autonomie est grande (pour des conditions de conduite données).

Entretien du système eBike

Respectez les températures de fonctionnement et de stockage des composants du système d'assistance électrique. Protégez la Drive Unit, l'ordinateur de bord et la batterie du VAE des températures extrêmes (par exemple d'une exposition intense aux rayons du soleil en l'absence d'aération). Les composants (surtout la batterie du VAE) peuvent être endommagés lorsqu'ils sont exposés à des températures extrêmes.

Entretien et service après-vente

Nettoyage et entretien

Lors du changement d'ampoules, veillez à ce que les nouvelles ampoules soient compatibles avec le système d'assistance électrique Bosch (demandez à votre revendeur) et à ce qu'elles correspondent à la tension indiquée. Ne remplacez des ampoules défectueuses que par des ampoules de même tension.

Tous les composants de la Drive Unit et tous les autres composants du système d'entraînement du vélo électrique (plateau, fixation du plateau, pédalier, etc.) ne doivent être remplacés que par des composants identiques ou autorisés par le fabricant de vélos. Ceci permet de protéger la Drive Unit d'une surcharge et de dommages éventuels.

Les composants, y compris l'unité d'entraînement, ne doivent pas être immergés dans de l'eau ou être nettoyés avec de l'eau sous pression.

Faites contrôler l'état de votre vélo électrique au moins une fois par an (partie mécanique, version du logiciel système, etc.).

Pour le service après-vente ou les réparations sur votre vélo électrique, adressez-vous à un vélociste agréé.

Service après-vente et conseil utilisateurs

Pour toutes les questions concernant votre vélo électrique et ses éléments, adressez-vous à un vélociste agréé.

Vous trouverez les données de contact de vélocistes agréés sur le site internet www.bosch-ebike.com.

Élimination et matériaux dans les produits

Vous trouverez des indications sur les matériaux utilisés dans les produits sous le lien suivant :

www.bosch-ebike.com/en/material-compliance.

Ne jetez pas les systèmes eBike et leurs éléments constitutifs dans les ordures ménagères !



La Drive Unit, l'ordinateur de bord, la commande déportée, la batterie VAE, le capteur de vitesse, les accessoires et l'emballage doivent être rapportés à un centre de recyclage respectueux de l'environnement.

Prenez soin d'effacer les données personnelles sur l'appareil.

Les piles, qu'il est possible d'extraire de l'équipement électrique sans qu'elles soient détériorées, doivent impérativement être retirées avant l'élimination du produit.



Conformément à la directive européenne 2012/19/UE, les outils électroportatifs hors d'usage, et conformément à la directive européenne 2006/66/CE, les accus/piles/batteries usagés ou défectueux doivent être éliminés séparément et être recyclés en respectant l'environnement.

La collecte séparée des équipements électriques permet un premier tri sélectif, facilite le traitement et la récupération des matières premières et contribue par conséquent à la protection de l'homme et de l'environnement.

Rapportez les composants hors d'usage des systèmes eBike Bosch chez un vélociste agréé ou dans une déchetterie.



Sous réserve de modifications.



Indicaciones de seguridad



Lea íntegramente todas las indicaciones de seguridad e instrucciones. Las faltas de observación de las indicaciones de seguridad y de las instrucciones pueden causar descargas eléctricas, incendios y/o lesiones graves.

Guarde todas las indicaciones de seguridad e instrucciones para posibles consultas futuras.

El término **Batería para eBike** utilizado en estas instrucciones de servicio se refiere a todas las baterías originales para eBikes de Bosch.

- ▶ **Lea y siga todas las indicaciones de seguridad e instrucciones de todos los manuales de uso del sistema eBike, así como las instrucciones de uso de su eBike.**
- ▶ **No realice ningún cambio en el accionamiento. No utilice ningún producto para aumentar el rendimiento del accionamiento.** De esta forma, estará circulando de manera ilegal en el dominio público. Además, puede estar poniendo en peligro a sí mismo y a otros, arriesgándose a recibir elevadas multas en caso de accidentes causados por la manipulación e incluso a acciones penales. Por otro lado, suele reducir la durabilidad de los componentes de la eBike. Pueden producirse daños en la unidad de accionamiento y en la eBike, lo que podría anular los derechos de reclamaciones y garantías sobre la eBike adquirida.
- ▶ **No abra la unidad de accionamiento. La unidad de accionamiento solamente debe ser reparada solo con repuestos originales por personal autorizado.** De esta manera, queda garantizada la seguridad de utilización de la eBike. La apertura de la unidad de accionamiento sin autorización supone la anulación del derecho de garantía.
- ▶ **Extraiga la batería de la eBike antes de empezar cualquier trabajo en ella (p. ej. inspección, reparación, montaje, mantenimiento, trabajos en la cadena, etc.), al transportarla con el coche o en un avión, o en caso de almacenarla.** Existe peligro de lesiones si se activa involuntariamente la eBike.
- ▶ **La eBike se puede encender si empuja la eBike hacia atrás o gira los pedales hacia atrás.**
- ▶ **La función de asistencia de empuje se debe usar exclusivamente al empujar la eBike.** Si las ruedas de la eBike no están en contacto con el suelo cuando se usa la asistencia de empuje, existe riesgo de lesiones.
- ▶ **Cuando la asistencia de empuje está activada, los pedales pueden girar.** Con la asistencia de empuje activada, preste atención a que sus piernas tengan suficiente distancia hacia los pedales giratorios. Existe peligro de lesión.
- ▶ **En caso de utilizar la ayuda para empuje, asegúrese de poder controlar la eBike en todo momento y de sujetarla de forma segura.** La ayuda para el empuje puede interrumpirse en determinadas condiciones (p. ej. obstáculo en el pedal o deslizamiento accidental del botón de la unidad de mando). La eBike puede retroceder repentinamente hacia usted o empezar a volcar. Esto implica un

riesgo para el usuario, especialmente con una carga adicional. No lleve la eBike con la ayuda para el empuje en situaciones, en las que no pueda sujetar la eBike con su propia fuerza!



En condiciones extremas como, por ejemplo, alta carga continuada a baja velocidad en trayectos de montaña o carga, en partes del accionamiento pueden darse temperaturas > 60 °C.

- ▶ **No entre en contacto sin protección con las manos o las piernas con la carcasa de la unidad motriz después de la conducción.** En condiciones extremas, tales como pares de giro altos continuados a bajas velocidades de conducción o durante trayectos de montaña y de carga, se pueden alcanzar temperaturas muy altas en la carcasa. Las temperaturas que pueden generarse en la carcasa de la unidad motriz, están influenciadas por los siguientes factores:
 - Temperatura ambiente
 - Perfil del conducción (recorrido/pendiente de la calzada)
 - Duración del viaje
 - Modo de asistencia
 - Comportamiento del usuario (propia contribución)
 - Peso total (conductor, eBike, equipaje)
 - Cubierta del motor de la unidad motriz
 - Propiedades de disipación de calor del cuadro de la bicicleta
 - Tipo de unidad motriz y tipo de cambio de marchas
- ▶ **Utilice únicamente baterías originales de eBike de Bosch autorizadas por el fabricante para su eBike.** El uso de otro tipo de baterías de eBikes puede acarrear lesiones e incluso un incendio. Si se usan baterías de eBikes de otro tipo, Bosch declina cualquier responsabilidad y el derecho a garantía.
- ▶ **Observe todas las prescripciones nacionales para la matriculación y la utilización de eBikes.**

Indicación de protección de datos

Al conectar la eBike a **Bosch DiagnosticTool** o sustituir componentes de la eBike, se transmite a Bosch eBike Systems (Robert Bosch GmbH) información técnica sobre su eBike (p. ej., fabricante, modelo, ID de la bicicleta, datos de configuración), así como sobre el uso de la eBike (p. ej., tiempo total de uso, consumo de energía, temperatura) para tramitar su solicitud, en caso de servicio técnico y con fines de mejora del producto. Más información sobre el procesamiento de datos se encuentran en www.bosch-ebike.com/privacy-full.

Descripción del producto y servicio

Utilización reglamentaria

La unidad motriz está destinada únicamente al accionamiento de su eBike y no debe utilizarse para otros fines.

Además de las funciones aquí representadas, puede ser que se introduzcan en cualquier momento modificaciones de

software para la eliminación de errores y modificaciones de funciones.

Componentes principales

Algunas descripciones de estas instrucciones de uso pueden diferir ligeramente de las reales en función del equipamiento de su eBike.

La numeración de los componentes representados hace referencia a las figuras de las páginas de gráficos que aparecen al inicio de las instrucciones.

- (1) Unidad de accionamiento
- (2) Sensor de velocidad
- (3) Imán de fijación a los radios para el sensor de velocidad
- (4) Sensor de velocidad (delgado)^{a)}
- (5) Imán^{b)}

a) posible diferente forma de sensor y posición de montaje

b) posible diferente posición de montaje

Datos técnicos

Unidad de accionamiento		Active Line	Active Line Plus	Performance Line
Código de producto		BDU310	BDU350	BDU365
Potencia nominal continua	W	250	250	250
Par de giro máx. del accionamiento	Nm	40	50	65
Tensión nominal	V=	36	36	36
Temperatura de servicio	°C	-5 ... +40	-5 ... +40	-5 ... +40
Temperatura de almacenamiento	°C	+10 ... +40	+10 ... +40	+10 ... +40
Grado de protección		IP55	IP55	IP55
Peso, aprox.	kg	2,9	3,2	3,2

El sistema eBike de Bosch utiliza FreeRTOS (ver www.freertos.org).

Luces de bicicleta^{A)}

Tensión aprox.	V=	12
Máxima potencia		
– Luz delantera	W	17,4
– Luz trasera	W	0,6

A) dependiente de las regulaciones legales, no es posible en todas las ejecuciones específicas de cada país por el acumulador de la eBike
Cualquier otra lámpara podría quedar inutilizada.

Montaje

Comprobar el sensor de velocidad (ver figura A)

Speedsensor (standard)

El sensor de velocidad (2) y el correspondiente imán de fijación a los radios (3) deben montarse de tal modo, que en una rotación de la rueda el imán de radio pase a una distancia de al menos 5 mm y no más de 17 mm del sensor de velocidad.

Indicación: Si la distancia entre el sensor de velocidad (2) y el imán para radios (3) es demasiado pequeña o demasiado grande, o si el sensor de velocidad (2) no está conectado correctamente, falla la indicación del tacómetro y el accionamiento funciona con el programa de emergencia.

En este caso, desenrosque el tornillo del imán para radios (3) y fíjelo al radio de forma que pase por la marca del sensor de velocidad a la distancia correcta. Si aun así sigue sin aparecer la velocidad en el indicador del tacómetro, diríjase a un distribuidor de bicicletas autorizado.

Al cambiar la rueda, asegúrese de que los cables de los sensores estén colocados sin tensión ni torceduras.

Speedsensor (slim)

El sensor de velocidad Speedsensor (slim) (4) y el correspondiente imán (5) están montados de fábrica de tal modo, que el imán pasa a una distancia de al menos 2 mm y no más de 8 mm del sensor de velocidad en una rotación de la rueda.

En el caso de modificaciones constructivas, debe mantenerse la distancia correcta entre el imán y el sensor (véase la figura A).

Indicación: Al montar y desmontar la rueda trasera, tenga cuidado de no dañar el sensor o el soporte del sensor.

Al cambiar la rueda, asegúrese de que los cables de los sensores estén colocados sin tensión ni torceduras.

El imán CenterLock (5) solo se puede quitar y volver a poner hasta 5 veces.

Operación

Puesta en marcha

Requisitos

La eBike solo puede activarse cuando se cumplen las siguientes condiciones:

- Se ha colocado una batería de la eBike con suficiente carga (véanse las instrucciones de uso de la batería de la eBike).
- El ordenador de a bordo está colocado correctamente en el soporte (véanse las instrucciones de uso del ordenador de a bordo).
- El sensor de velocidad está correctamente conectado (ver "Comprobar el sensor de velocidad (ver figura A)", Página Español – 2).

Conexión/desconexión de la eBike

Es posible **encender** la eBike de las siguientes formas:

- Si el ordenador de a bordo ya está conectado al colocador en el soporte, la eBike se activa automáticamente.
- Una vez colocados el ordenador de a bordo y la batería de la eBike, pulse una vez la tecla de conexión/desconexión del ordenador de a bordo.
- Con el ordenador de a bordo colocado, pulse la tecla de conexión/desconexión de la batería de la eBike (es posible que existan soluciones específicas del fabricante de bicicletas en las cuales no hay acceso a la tecla de conexión/desconexión de la batería de la eBike; ver instrucciones de servicio de la batería).

El motor se activa al empezar a pedalear (excepto con la función de asistencia de empuje, Conexión/desconexión de la Ayuda para empuje). La potencia del accionamiento depende del nivel de asistencia ajustado en el ordenador de a bordo.

En cuanto deje de pedalear en el funcionamiento normal o en cuanto alcance una velocidad de **25 km/h**, se desconecta la asistencia del accionamiento. El motor se activa de nuevo automáticamente en cuanto pedalee y su velocidad esté por debajo de **25 km/h**.

Es posible **apagar** la eBike de las siguientes formas:

- Pulse la tecla de conexión/desconexión del ordenador de a bordo.
- Desconecte la batería de la eBike con su tecla de conexión/desconexión (puede haber soluciones de fabricantes de bicicletas que no tengan acceso a la tecla de conexión/desconexión de la batería de la eBike; véase el manual de instrucciones del fabricante de la bicicleta).
- Retire el ordenador de a bordo del soporte.

Si no se mueve la eBike durante unos 10 minutos y no se pulsa ninguna tecla en el ordenador de a bordo, la eBike se apaga automáticamente por razones de ahorro de energía.

eShift (opcional)

eShift es la integración de los sistemas de conexión/desconexión electrónicos en la eBike. Los componentes eShift están conectados eléctricamente de fábrica con la unidad de accionamiento. El manejo de los sistemas de conexión/des-

conexión electrónicos se describe en unas instrucciones de servicio separadas.

Ajuste del modo de asistencia

En el ordenador de a bordo puede ajustar el nivel de accionamiento al pedalear. Este nivel de asistencia se puede modificar en cualquier momento, también durante la marcha.

Indicación: En algunas ejecuciones es posible que el nivel de asistencia esté preajustado y no se pueda cambiar. También es posible que no exista una diversidad de modos de asistencia tan amplia como la aquí indicada.

A lo sumo están disponibles los siguientes niveles de asistencia:

- **OFF:** la asistencia de accionamiento está apagada, la eBike se puede mover como una bicicleta normal pedaleando. La asistencia de empuje no se puede activar en este nivel de asistencia.
- **ECO:** asistencia efectiva con la máxima eficiencia, para una autonomía máxima
- **TOUR/TOUR+:**
TOUR: asistencia uniforme, para viajes con gran alcance
TOUR+: asistencia dinámica para una conducción natural y deportiva (sólo en combinación con **eMTB**)
- **SPORT/eMTB:**
SPORT: asistencia potente para la conducción deportiva en rutas montañosas, así como para el tráfico urbano
eMTB: asistencia óptima en todo terreno, arranque deportivo, dinámica mejorada, máximo rendimiento (**eMTB** disponible únicamente en combinación con las unidades de accionamiento BDU250P CX, BDU365, BDU450 CX y BDU480 CX. También puede requerirse una actualización del sistema.)
- **TURBO:** asistencia máxima, incluso al pedalear velozmente, para una conducción deportiva

La potencia consumida del accionamiento se indica en la pantalla del ordenador de a bordo. La potencia máxima del accionamiento depende del nivel de asistencia seleccionado.

Modo de asistencia	Factor de asistencia ^{A)}		
	Active Line (BDU310)	Active Line Plus (BDU350)	Performance Line (BDU365)
ECO	40 %	40 %	55 %
TOUR	100 %	100 %	120 %
SPORT/eMTB	150 %	180 %	200 %/dinámico ^{B)}
TURBO	250 %	270 %	300 %

A) El factor de asistencia puede diferir para las ejecuciones individuales.

B) Nivel de apoyo dinámico-progresivo entre modo **TOUR** y **TURBO**

Conexión/desconexión de la Ayuda para empuje

La asistencia de empuje puede facilitarle el empuje de la eBike. La velocidad en esta función depende de la marcha acoplada y puede alcanzar como máximo **6 km/h**.

► **La función de asistencia de empuje se debe usar exclusivamente al empujar la eBike.** Si las ruedas de la eBike no están en contacto con el suelo cuando se usa la asistencia de empuje, existe riesgo de lesiones.

Para **activar** la asistencia de empuje caminando, pulse brevemente la tecla **WALK** de su ordenador de a bordo. Tras la activación, pulse la tecla **+** antes de que pasen 10 segundos y manténgala pulsada. Se conecta el accionamiento de la eBike.

Indicación: La asistencia de empuje no se puede activar en el nivel de asistencia **OFF**.

La asistencia para empujar caminando se **desconecta** en cualquiera de los siguientes casos:

- Al soltar la tecla **+** (**15**),
- al bloquearse las ruedas de la eBike (p. ej. debido a una frenada o un choque con un obstáculo),
- al superar la velocidad los **6 km/h**.

El funcionamiento de la asistencia está sujeto a las disposiciones específicas del país y, por consiguiente, puede diferir de la descripción mencionada anteriormente o estar desactivada.

Conectar/desconectar la iluminación de la bicicleta

En el modelo en el que la luz de marcha se alimenta mediante la eBike, las luces delantera y trasera se pueden conectar y desconectar simultáneamente mediante el ordenador de a bordo.

Compruebe siempre el correcto funcionamiento de las luces de la bicicleta antes de cada viaje.

Información sobre la conducción de su eBike

¿Cuándo funciona el accionamiento?

El accionamiento le asiste siempre que usted vaya pedaleando. La asistencia cesa cuando deja de pedalear. La potencia del accionamiento depende siempre de la fuerza aplicada al pedalear.

Si la fuerza aplicada es baja la asistencia es menor que al aplicar gran fuerza. Ello es independiente del nivel de asistencia seleccionado.

El accionamiento se desconecta automáticamente a velocidades superiores a **25 km/h**. Si la velocidad cae por debajo de **25 km/h**, el accionamiento vuelve a estar disponible automáticamente.

Existe una excepción para la función de asistencia de empuje, en la que la eBike puede desplazarse a poca velocidad sin necesidad de pedalear. Los pedales pueden girar cuando se utiliza el pedaleo asistido.

La eBike se puede utilizar también sin asistencia como una bicicleta normal, ya sea desconectando la eBike o posicionando el nivel de asistencia en **OFF**. Lo mismo aplica con una batería de eBike descargada.

Funcionamiento combinado de la unidad de accionamiento con el cambio de marchas

También en una eBike, el cambio deberá utilizarse igual que en una bicicleta convencional (consulte al respecto las instrucciones de servicio de su eBike).

Independientemente del tipo de cambio empleado, es recomendable reducir brevemente la presión sobre los pedales durante el proceso de cambio de marcha. Ello no sólo facilita el cambio de marcha, sino que también reduce el desgaste del mecanismo de accionamiento.

Seleccionando la marcha correcta, usted puede aumentar la velocidad y el alcance aplicando la misma fuerza muscular.

Acumulación de experiencia

Se recomienda recolectar las primeras experiencias con la eBike lejos de las carreteras más transitadas.

Pruebe diferentes niveles de asistencia. Comience con el nivel de asistencia mínimo. Cuando se sienta seguro, podrá incorporarse al tráfico con la eBike del mismo modo que con cualquier bicicleta convencional.

Pruebe la autonomía de su eBike bajo diferentes condiciones antes de planificar viajes más largos y desafiantes.

Influencias sobre la autonomía

La autonomía depende de muchos factores, como:

- el nivel de asistencia,
- la velocidad,
- los cambios de marcha,
- el tipo de neumáticos y la presión de los mismos,
- la antigüedad y el estado de la batería de la eBike,
- el perfil de la ruta (subidas) y sus características (superficie de la calzada),
- el viento en contra y la temperatura ambiente, y
- el peso de la eBike, del conductor y del equipaje.

Por este motivo no es posible prever con exactitud la autonomía restante antes de emprender un viaje ni durante el mismo. Sin embargo, como regla general se aplica:

- Con el **mismo** nivel de asistencia del motor: cuanto menos fuerza deba aplicar para alcanzar una velocidad determinada (p. ej. mediante el uso óptimo de las marchas), menos energía consumirá el motor y mayor será la autonomía de la carga de la batería.
- Cuanto **mayor** sea el nivel de asistencia, manteniendo iguales las demás condiciones, tanto menor será la autonomía obtenida.

Manejo cuidadoso de la eBike

Observe la temperatura de funcionamiento y almacenamiento de los componentes de la eBike. Proteja la unidad de accionamiento, el ordenador de a bordo y la batería de la eBike de temperaturas extremas (p. ej. debido a una irradiación solar intensa sin ventilación simultánea). Las temperaturas extremas pueden dañar los componentes (especialmente las baterías de la eBike).

Mantenimiento y servicio

Mantenimiento y limpieza

Al cambiar las luces, asegúrese de que las lámparas sean compatibles con el sistema eBike de Bosch (pregunte en su establecimiento especializado) y la tensión especificada coincide. Las lámparas solo pueden cambiarse por otras de la misma tensión.

Todos los componentes montados en la unidad de accionamiento y todos los demás componentes del accionamiento (p. ej. plato, portaplatos, pedales, manivelas) solamente deberán sustituirse por componentes de construcción idéntica o por componentes especialmente homologados por el fabricante de su eBike. Con ello se evita una sobrecarga o deterioro de la unidad de accionamiento.

Ningún componente, incluido el motor, debe sumergirse en agua o lavarse con agua a presión.

Deje revisar su eBike al menos una vez al año (el sistema mecánico, la actualidad y el software del sistema, entre otros).

Para el servicio o las reparaciones de la eBike, contáctese con un distribuidor de bicicletas autorizado.

Servicio técnico y atención al cliente

En caso de cualquier consulta sobre la eBike y sus componentes, diríjase a un distribuidor de bicicletas autorizado.

Los detalles de contacto de los distribuidores de bicicletas autorizados se pueden encontrar en el sitio web www.bosch-ebike.com.

Eliminación y sustancias contenidas en productos

Puede encontrar información sobre sustancias contenidas en productos en el siguiente enlace:

www.bosch-ebike.com/en/material-compliance.

¡No arroje eBikes y sus componentes a la basura!



La unidad de accionamiento, el ordenador de a bordo incl. la unidad de mando, el acumulador para eBike, el sensor de velocidad, los accesorios y los embalajes deben reciclarse de forma respetuosa con el medio ambiente.

Asegúrese por su cuenta de que los datos personales han sido borrados del dispositivo.

Las pilas que puedan extraerse del aparato eléctrico sin ser destruidas, deben extraerse antes de la eliminación y llevarlas a la recogida selectiva de pilas.



Los aparatos eléctricos inservibles, así como los acumuladores/pilas defectuosos o agotados deberán coleccionarse por separado para ser sometidos a un reciclaje ecológico según las Directivas Europeas 2012/19/UE y 2006/66/CE, respectivamente.

La recolección selectiva de aparatos eléctricos sirve para la preclasificación por tipos y favorece el tratamiento adecuado y la recuperación de materias primas, protegiendo así a las personas y al medio ambiente.

Le rogamos que entregue gratuitamente los componentes de eBikes de Bosch inservibles a un distribuidor de bicicletas autorizado o a un centro de reciclaje.



Reservado el derecho de modificación.

Instruções de segurança



Leia todas as indicações e instruções de segurança. A inobservância das indicações e instruções de segurança pode causar choque elétrico, incêndio e/ou ferimentos graves.

Guarde todas as indicações e instruções de segurança para utilização futura.

O termo **bateria eBike** usado neste manual de instruções refere-se à bateria eBike original da Bosch.

- ▶ **Leia e respeite as indicações e instruções de segurança existentes em todos os manuais de instruções do sistema eBike assim como no manual de instruções da sua eBike.**
- ▶ **Não efetue quaisquer modificações no acionamento. Não use produtos para a aumento da capacidade do acionamento.** Ao fazê-lo, está a movimentar-se em zonas públicas de forma ilegal. Além disso, pode colocar-se a si e aos outros em perigo, arrisca a ter elevados custos de responsabilidade pessoal em caso de acidentes, devido à manipulação, e possivelmente até mesmo uma ação penal. Por norma, devido a isso, a vida útil dos componentes eBike também é reduzida. Podem ocorrer danos na unidade de acionamento e na eBike e pode perder o direito à garantia da eBike comprada por si.
- ▶ **Não abra a unidade de acionamento por si mesmo. A unidade de acionamento pode ser apenas reparada com peças de substituição originais e pelo agente autorizado.** Desta forma é assegurado que a segurança da eBike é mantida. O direito à garantia é anulado se a unidade de acionamento for aberta indevidamente.
- ▶ **Retire a bateria eBike antes de iniciar trabalhos na eBike (p. ex. inspeção, reparação, montagem, manutenção, trabalhos na corrente, etc.), de a transportar com o automóvel ou avião, ou de a guardar.** Existe perigo de ferimentos no caso de uma ativação inadvertida da eBike.
- ▶ **A eBike pode ligar-se quando empurra a eBike para trás ou quando roda os pedais para trás.**
- ▶ **A função auxiliar de empurre só pode ser utilizada ao empurrar a eBike.** Existe perigo de ferimentos se as rodas da eBike não tiverem contacto com o piso quando o auxiliar de empurre é utilizado.
- ▶ **Se o auxiliar de empurre estiver ligado, os pedais provavelmente também rodam.** Certifique-se de que as suas pernas ficam a uma distância adequada em relação aos pedais em rotação, quando o auxiliar de empurre estiver ativado. Existe perigo de ferimentos.
- ▶ **Ao usar o auxiliar de empurre, assegure-se de que consegue sempre controlar e segurar bem a eBike.** O auxiliar de empurre pode falhar sob determinadas circunstâncias (p. ex. obstáculo no pedal ou deslize acidental da tecla na unidade de comando). A eBike pode de repente movimentar-se para trás ou tomba. Isso representa um risco para o utilizador especialmente em caso de sobrecarga. Não coloque a eBike com o auxiliar

de empurre em situações em que não consegue segurar a eBike com a sua própria força!



Em partes do acionamento podem ocorrer sob condições extremas, como por exemplo, carga elevada constante com pouco velocidade em viagens em subidas e com carga, temperaturas > 60 °C.

- ▶ **Depois de uma viagem não toque com as mãos ou pernas desprotegidas na caixa do motor.** Sob condições extremas, como p. ex. binários elevados constantes a velocidades reduzidas ou viagens em subidas e com carga, a caixa pode atingir temperaturas muito elevadas. As temperaturas que podem ser alcançadas na caixa da Drive Unit são influenciadas pelos seguintes fatores:
 - Temperatura ambiente
 - Perfil de condução (trajeto/inclinação)
 - Duração da viagem
 - Modos auxiliares
 - Comportamento de uso (rendimento próprio)
 - Peso total (condutor, eBike, bagagem)
 - Cobertura do motor
 - Propriedades de dissipação de calor do quadro da bicicleta
 - Tipo de motor e de mudanças
- ▶ **Utilize apenas baterias eBike originais Bosch, homologadas pelo fabricante para a sua eBike.** A utilização de outras baterias eBike pode originar ferimentos e perigo de incêndio. A Bosch não assume qualquer responsabilidade nem garantia no caso de serem utilizadas outras baterias eBike.
- ▶ **Respeite todos os regulamentos nacionais relativos à homologação e utilização das eBikes.**

Aviso sobre privacidade

Ao conectar a eBike à **Bosch DiagnosticTool** ou na substituição de componentes da eBike são transmitidas informações técnicas sobre a sua eBike (p. ex. fabricante, modelo, ID da Bike, dados de configuração), bem como sobre a utilização da eBike (p. ex. tempo total de marcha, consumo de energia, temperatura) ao Bosch eBike Systems (Robert Bosch GmbH) para o processamento do seu pedido, em caso de serviço e para efeitos de melhoria do produto. Para mais informações sobre o processamento de dados consulte www.bosch-ebike.com/privacy-full.

Descrição do produto e do serviço

Utilização adequada

O motor destina-se exclusivamente ao acionamento da eBike e não pode ser utilizado para outros fins.

Para além das funções aqui representadas, podem ser introduzidas em qualquer altura alterações de software para a eliminação de erros e alterações de funções.

Componentes ilustrados

Algumas representações neste manual de instruções podem divergir ligeiramente das circunstâncias reais em função do equipamento da sua eBike.

A numeração dos componentes exibidos diz respeito às representações existentes nas páginas dos gráficos no início do manual.

- (1) Motor
- (2) Sensor de velocidade
- (3) Íman do raio do sensor de velocidade
- (4) Sensor de velocidade (fino)^{a)}
- (5) Íman^{b)}

a) a forma do sensor e a posição de montagem podem divergir

b) a posição de montagem pode divergir

Dados técnicos

Unidade de acionamento		Active Line	Active Line Plus	Performance Line
Código do produto		BDU310	BDU350	BDU365
Potência nominal contínua	W	250	250	250
Binário máx. no acionamento	Nm	40	50	65
Tensão nominal	V=	36	36	36
Temperatura operacional	°C	-5 ... +40	-5 ... +40	-5 ... +40
Temperatura de armazenamento	°C	+10 ... +40	+10 ... +40	+10 ... +40
Tipo de proteção		IP55	IP55	IP55
Peso, aprox.	kg	2,9	3,2	3,2

O Bosch eBike Systems utiliza FreeRTOS (ver www.freertos.org).

Iluminação da bicicleta^{A)}

Tensão aprox.	V=	12
Potência máxima		
– Luz dianteira	W	17,4
– Luz traseira	W	0,6

A) em função da legislação, não é possível em todas as versões nacionais através da bateria eBike

Lâmpadas mal usadas podem ser destruídas!

Montagem

Verificar o sensor de velocidade (ver figura A)

Speedsensor (standard)

O sensor de velocidade (2) e o respetivo íman do raio (3) têm de ser montados de forma a que o íman do raio passe a uma distância mínima de 5 mm e máxima de 17 mm do sensor de velocidade, em cada giro da roda.

Nota: se a distância entre o sensor de velocidade (2) e o íman do raio (3) for demasiado pequena ou demasiado grande, ou se o sensor de velocidade (2) não estiver ligado corretamente, a indicação do velocímetro falha, e o acionamento trabalha no programa de funcionamento de emergência.

Neste caso, solte o parafuso do íman do raio (3) e fixe o íman no raio de forma a que passe à distância correta da marcação existente no sensor de velocidade. Se

posteriormente a velocidade continuar a não ser exibida na indicação do velocímetro, entre em contacto com um agente autorizado.

Ao mudar as rodas, certifique-se de que o cabo do sensor é disposto sem tensão nem dobras.

Speedsensor (slim)

O Speedsensor (slim) (4) e o respetivo íman (5) vêm montados de fábrica de forma a que o íman passe a uma distância mínima de 2 mm e máxima de 8 mm do sensor de velocidade, a cada giro da roda.

No caso de alterações construtivas, a distância correta entre o íman e o sensor tem de ser mantida (ver figura A).

Nota: ao montar e desmontar a toda traseira, tenha atenção para não danificar o sensor ou o respetivo suporte.

Ao mudar as rodas, certifique-se de que o cabo do sensor é disposto sem tensão nem dobras.

O íman CenterLock (5) só pode ser retirado e novamente colocado até 5 vezes.

Funcionamento

Colocação em funcionamento

Pré-requisitos

A eBike só pode ser ativada quando os seguintes pré-requisitos estiverem preenchidos:

- Está montada uma bateria eBike com carga suficiente (ver o manual de instruções da bateria eBike).
- O computador de bordo está montado corretamente no suporte (ver manual de instruções do computador de bordo).
- O sensor de velocidade está ligado corretamente (ver "Verificar o sensor de velocidade (ver figura A)", Página Português – 2).

Ligar/desligar a eBike

Para **ligar** a eBike tem as seguintes opções:

- Se o computador de bordo já estiver ligado ao ser colocado no suporte, a eBike é ativada automaticamente.
- Com o computador de bordo e a bateria eBike montados, prima uma vez por breves instantes a tecla de ligar/desligar do computador de bordo.
- Com o computador de bordo montado, pressione a tecla ligar/desligar da bateria eBike (existem versões específicas do fabricante da bicicleta nas quais não há acesso à tecla de ligar/desligar da bateria eBike; ver manual de instruções da bateria).

O acionamento é ativado assim que girar os pedais (exceto na função auxiliar de empurre, Ligar/desligar auxiliar de empurre). A potência do acionamento orienta-se pelo nível de apoio definido no computador de bordo.

Assim que deixar de pedalar no modo normal ou assim que alcançar uma velocidade de **25 km/h** o apoio é desligado através do acionamento. O acionamento é ativado novamente de forma automática assim que tornar a pedalar ou se a velocidade for inferior a **25 km/h**.

Para **desligar** a eBike tem as seguintes opções:

- Prima a tecla de ligar/desligar do computador de bordo.
- Desligue a bateria eBike nessa tecla de ligar/desligar (existem soluções específicas de fabricante de bicicletas, em que não há acesso à tecla de ligar/desligar da bateria eBike; ver manual de instruções do fabricante de bicicletas).
- Retire o computador de bordo do suporte.

Se a eBike não se mover durante aprox. 10 min e não for premeida qualquer tecla no computador de bordo, a eBike desliga-se automaticamente para poupar energia.

eShift (opcional)

O termo eShift refere-se à ligação de sistemas de mudanças eletrónicos na eBike. Os componentes eShift estão ligados eletricamente ao motor pelo fabricante. A operação dos sistemas de mudanças eletrónicos está descrita num manual de instruções próprio.

Definir o nível de apoio

No computador de bordo pode definir o grau de força com que o acionamento o deve apoiar quando pedala. O nível de apoio pode ser alterado em qualquer momento, mesmo durante a marcha.

Nota: Em alguns modelos é possível que o nível de apoio esteja predefinido e não possa ser alterado. Também é possível que estejam disponíveis menos níveis de apoio do que o aqui indicado.

Estão disponíveis no máximo os seguintes níveis de apoio:

- **OFF:** o apoio do acionamento está desligado, a eBike pode ser movida como uma bicicleta normal, apenas pela força exercida nos pedais. O auxiliar de empurre não pode ser ativado neste nível de apoio.
- **ECO:** apoio eficaz com máxima eficiência, para um alcance máximo
- **TOUR/TOUR+:**
TOUR: apoio uniforme, para passeios de grandes distâncias
TOUR+: apoio dinâmico para condução normal e desportiva (apenas em combinação com **eMTB**)
- **SPORT/eMTB:**
SPORT: apoio potente, para uma condução desportiva em trajetos montanhosos, bem como para a circulação em meio urbano
eMTB: apoio ideal em todos os terrenos, arranque desportivo, dinâmica melhorada, máxima performance (**eMTB** apenas em combinação com os motores BDU250P CX, BDU365, BDU450 CX e BDU480 CX. Poderá ser necessária uma atualização de software.)
- **TURBO:** apoio máximo até às cadências mais elevadas, para uma condução desportiva

A potência de acionamento solicitada aparece no mostrador do computador de bordo. A potência máxima do acionamento depende do nível de apoio selecionado.

Nível de apoio	Fator de apoio ^{A)}		
	Active Line (BDU310)	Active Line Plus (BDU350)	Performance Line (BDU365)
ECO	40 %	40 %	55 %
TOUR	100 %	100 %	120 %
SPORT/eMTB	150 %	180 %	200 %/dinâmico ^{B)}
TURBO	250 %	270 %	300 %

A) O fator auxiliar pode ser diferente de versão para versão.

B) Nível de apoio dinâmico/progressivo entre os modos **TOUR** e **TURBO**

Ligar/desligar auxiliar de empurre

O auxiliar de empurre facilita-lhe a ação de empurrar a eBike. A velocidade nesta função depende da mudança engatada e pode alcançar no máximo **6 km/h**.

► **A função auxiliar de empurre só pode ser utilizada ao empurrar a eBike.** Existe perigo de ferimentos se as rodas da eBike não tiverem contacto com o piso quando o auxiliar de empurre é utilizado.

Para **ativar** o auxiliar de empurre, pressione brevemente a tecla **WALK** no seu computador de bordo. Depois da ativação pressione dentro de 10 s a tecla **+** e mantenha-a premida. O acionamento da eBike é ligado.

Nota: o auxiliar de empurre não pode ser ativado no nível de apoio **OFF**.

O auxiliar de empurre é **desligado**, assim que se verificar uma das seguintes situações:

- solte a tecla **+** (**15**),
- as rodas da eBike são bloqueadas (p. ex. devido a travagem ou embate num obstáculo),
- a velocidade ultrapassa os **6 km/h**.

O modo de funcionamento do auxiliar de empurre depende das disposições legais de cada país e pode, por isso, ser diferente da descrição acima mencionada ou estar desativado.

Ligar/desligar a iluminação da bicicleta

No modelo em que o farol é alimentado pela eBike, as luzes dianteira e traseira podem ser ligadas e desligadas em simultâneo através do computador de bordo.

Antes do início de cada viagem, verifique o funcionamento correto da iluminação da bicicleta.

Indicações para conduzir a sua eBike

Quando é que o acionamento funciona?

O acionamento apoia-o durante a marcha, desde que pedale. Se não pedalar, não haverá qualquer apoio. A potência de acionamento depende sempre da força exercida ao pedalar.

Se exercer pouca força, o apoio será menor do que se exercer muita força. Isto verifica-se independentemente do nível de apoio.

O acionamento desliga-se automaticamente com velocidades superiores a **25 km/h**. Se a velocidade descer

abaixo dos **25 km/h**, o acionamento torna a ficar disponível automaticamente.

A única exceção verifica-se na função auxiliar de empurre, em que a eBike pode ser empurrada com uma velocidade reduzida sem que seja necessário pedalar. Os pedais podem rodar quando o auxiliar de empurre é utilizado.

Pode sempre conduzir a eBike sem apoio, como uma bicicleta normal, bastando desligar a eBike ou colocando o nível de apoio em **OFF**. O mesmo aplica-se com a bateria eBike vazia.

Interação da unidade de acionamento com as mudanças

Mesmo numa eBike deve utilizar as mudanças tal como numa bicicleta normal (observe a este respeito o manual de instruções da sua eBike).

Independente do tipo de mudanças, é aconselhável reduzir ligeiramente a pressão nos pedais quando muda de mudanças. Desta forma, a comutação é facilitada e o desgaste do sistema de acionamento é menor.

Selecionando a mudança correta, pode aumentar a velocidade e o alcance aplicando exatamente a mesma força.

Adquirir as primeiras experiências

É recomendável que adquira as primeiras experiências com a eBike fora de estradas muito movimentadas.

Experimente diferentes níveis de apoio. Inicie com o nível de apoio mais baixo. Assim que se sentir seguro, pode circular normalmente com a eBike na via pública como qualquer outra bicicleta.

Teste a autonomia da sua eBike sob diferentes condições, antes de planejar trajetos mais longos e exigentes.

Influências sobre a autonomia

A autonomia é influenciada por muitos fatores, como por exemplo:

- Nível de apoio,
- Velocidade,
- Comportamento de comutação,
- Tipo e pressão dos pneus,
- Idade e estado de conservação da bateria eBike,
- Perfil (inclinações) e características do piso (pavimento),
- Vento contrário e temperatura ambiente,
- Peso da eBike, do condutor e da bagagem.

Assim, não é possível prever com exatidão a autonomia antes do início e durante a viagem. De um modo geral, aplica-se o seguinte:

- Com o **mesmo** nível de apoio do acionamento: quanto menos força tiver de exercer para alcançar uma determinada velocidade (p. ex. utilizando a comutação de forma ideal), menos energia irá consumir o acionamento e maior será a autonomia de uma carga da bateria.
- Quanto **maior** for o nível de apoio selecionado com as mesmas condições, menor será a autonomia.

Manuseamento cuidadoso da eBike

Respeite as temperaturas de funcionamento e de armazenamento dos componentes da eBike. Proteja a unidade de acionamento, o computador de bordo e a bateria eBike de temperaturas extremas (p. ex. de uma radiação solar intensa sem ventilação em simultâneo). Os componentes (especialmente a bateria eBike) podem ficar danificados devido a temperaturas extremas.

Manutenção e assistência técnica

Manutenção e limpeza

Ao substituir as lâmpadas certifique-se de que as mesmas são compatíveis com o sistema eBike da Bosch (pergunte ao seu agente autorizado) e que a tensão indicada coincide. Só podem ser usadas lâmpadas com a mesma tensão.

Todos os componentes montados na unidade de acionamento e todos os outros componentes do acionamento (p. ex. cremalheira, encaixe da cremalheira, pedais, manivelas) só podem ser substituídos por componentes do mesmo tipo ou por componentes especialmente homologados para a sua eBike pelo fabricante de bicicletas. Desta forma, a unidade de acionamento é protegida de sobrecarga e de danos.

Todos os componentes, incluindo o motor, não podem ser mergulhados em água nem limpos com água sob pressão.

Mande efetuar uma inspeção técnica pelo menos uma vez por ano da sua eBike (entre outros, sistema mecânico, atualidade do software do sistema).

Para assistência técnica e reparações na eBike contacte um agente autorizado.

Serviço pós-venda e aconselhamento

Se tiver questões sobre a eBike e respetivos componentes, contacte um agente autorizado.

Pode consultar os dados de contacto de agentes autorizados na página de Internet www.bosch-ebike.com.

Eliminação e substâncias em artigos

Encontra indicações acerca de substâncias em artigos através do seguinte link:

www.bosch-ebike.com/en/material-compliance.

Não deite a eBike e respetivos componentes para o lixo doméstico!



O motor, o computador de bordo, incl. a unidade de comando, a bateria eBike, o sensor

de velocidade, os acessórios e a embalagem devem ser reciclados de forma ambientalmente correta.

Certifique-se por si mesmo que os dados pessoais são eliminados do aparelho.

As baterias que podem ser removidas do aparelho elétrico sem serem destruídas, devem ser removidas antes da eliminação e colocadas num ponto de recolha separado para baterias.



Conforme a Diretiva Europeia 2012/19/UE e segundo a Diretiva Europeia 2006/66/CE é necessário recolher separadamente os aparelhos elétricos que já não são mais usados e as baterias/pilhas defeituosas ou gastas e encaminhá-las para uma reciclagem ecológica.

A recolha separada de eletrodomésticos serve para classificação prévia por tipo e apoio a tratamento e recuperação adequados das matérias-primas, protegendo assim as pessoas e o ambiente.

Entregue os componentes da eBike da Bosch inutilizáveis gratuitamente a um agente autorizado ou num centro de reciclagem.



Sob reserva de alterações.

Avvertenze di sicurezza



Leggere tutte le avvertenze e disposizioni di sicurezza. La mancata osservanza delle avvertenze e disposizioni di sicurezza può causare folgorazioni, incendi e/o lesioni di grave entità.

Conservare tutte le avvertenze di sicurezza e le istruzioni operative per ogni esigenza futura.

Il termine **batteria eBike** utilizzato nelle presenti istruzioni per l'uso si riferisce a tutte le batterie eBike originali Bosch.

- ▶ **Leggere e rispettare le avvertenze e le disposizioni di sicurezza in tutte le istruzioni per l'uso del sistema eBike e nelle istruzioni per l'uso dell'eBike.**
- ▶ **Non apportare alcun tipo di modifica al propulsore. Non utilizzare prodotti atti ad aumentare le prestazioni del propulsore.** Si incorrerebbe in tal modo nell'illegalità. Si costituirebbe inoltre un pericolo per sé e per gli altri. In caso di incidenti riconducibili a interventi di manipolazione, si rischiano elevate sanzioni pecuniarie e finanziarie che l'eventualità di risultare penalmente perseguibili. Di norma, tali interventi riducono inoltre la durata dei componenti della eBike, determinando possibili danni all'unità motrice e alla eBike con conseguente perdita dei diritti di garanzia sul mezzo acquistato.
- ▶ **Non aprire l'unità motrice. L'unità motrice andrà riparata unicamente da rivenditori di biciclette autorizzati ed utilizzando esclusivamente ricambi originali.** In tal modo, verrà salvaguardata la sicurezza d'uso della eBike. L'apertura non autorizzata dell'unità motrice farà decadere il diritto di garanzia.
- ▶ **Rimuovere la batteria dalla eBike prima di iniziare interventi sulla stessa (ad es. ispezione, riparazione, montaggio, manutenzione, interventi sulla catena ecc.) o qualora occorra trasportarla, in auto o in aereo, oppure conservarla.** In caso di attivazione accidentale della eBike, vi è il rischio di lesioni.
- ▶ **La eBike potrà attivarsi spingendola all'indietro, oppure ruotando all'indietro i pedali.**
- ▶ **La funzione di ausilio alla spinta andrà utilizzata esclusivamente in fase di spinta dell'eBike.** Se l'ausilio alla spinta dell'eBike viene utilizzato senza che le ruote siano a contatto con il terreno, vi è rischio di lesioni.
- ▶ **Quando l'ausilio alla spinta è attivo, è possibile che anche i pedali si muovano.** Quando l'ausilio alla spinta è attivo, accertarsi di mantenere le gambe ad adeguata distanza dai pedali in rotazione. Durante tale fase, vi è rischio di lesioni.
- ▶ **Quando si utilizza l'ausilio alla spinta, sincerarsi di poter controllare in qualsiasi momento l'eBike e di poterla tenere ferma in modo sicuro.** In determinate condizioni l'ausilio alla spinta potrebbe arrestarsi (ad es. un ostacolo sul pedale o uno spostamento accidentale del tasto dell'unità di comando). L'eBike potrebbe azionarsi improvvisamente all'indietro verso di Lei oppure ribaltarsi. Questo potrebbe rappresentare un rischio per l'utilizzatore, in particolar modo in caso di carico supplementare.

Non mettere l'eBike con l'ausilio alla spinta in situazioni in cui non sia possibile reggerla da sola!



In condizioni estreme, quali ad es. carico costantemente elevato a bassa velocità su tratti in salita o sotto carico, possono raggiungersi temperature di oltre 60 °C.

- ▶ **Durante la marcia, non far entrare in contatto le mani o le gambe non protette con la carcassa del propulsore.** In condizioni estreme, ad es. in caso di coppie costantemente elevate a velocità di marcia ridotte, oppure su tratti in salita o sotto carico, la carcassa può raggiungere temperature molto elevate. Sulle temperature che possono svilupparsi sulla carcassa della Drive Unit, possono influire i seguenti fattori:
 - Temperatura ambiente
 - Profilo di marcia (percorso/pendenza)
 - Durata del percorso
 - Modalità di assistenza
 - Comportamento dell'utente (potenza propria)
 - Peso totale (guidatore, eBike, bagaglio)
 - Copertura del propulsore
 - Caratteristiche di riscaldamento del telaio della bicicletta
 - Tipo di propulsore e tipo di cambio
- ▶ **Utilizzare esclusivamente batterie eBike originali Bosch omologate dal produttore per la eBike del caso.** L'impiego di batterie eBike diverse da quelle consigliate potrà comportare il pericolo di lesioni e d'incendio. Qualora vengano utilizzate batterie eBike di altro tipo, Bosch non si assumerà alcuna responsabilità e decadrà qualsiasi diritto di garanzia nei confronti di Bosch stessa.
- ▶ **Attenersi a tutte le prescrizioni nazionali per l'omologazione e l'utilizzo di eBikes.**

Avvertenza sul trattamento dei dati

Quando l'eBike verrà collegata al **Bosch DiagnosticTool** oppure in caso di sostituzione di componenti dell'eBike, alcune informazioni tecniche relative alla propria eBike (ad es. produttore, modello, ID bike, dati di configurazione) e all'utilizzo dell'eBike (ad es. tempo di percorrenza totale, consumo energetico, temperatura) vengono trasmesse a Bosch eBike Systems (Robert Bosch GmbH) per la lavorazione della propria richiesta, per i casi di assistenza e al fine di migliorare il prodotto. Ulteriori informazioni sull'elaborazione dei dati sono disponibili su www.bosch-ebike.com/privacy-full.

Descrizione del prodotto e dei servizi forniti

Utilizzo conforme

Il propulsore è concepito esclusivamente per azionare l'eBike del caso e non andrà utilizzato per altri scopi. Oltre alle funzioni qui illustrate, è possibile in qualsiasi momento che vengano introdotte modifiche al software, al fine di eliminare eventuali errori o di modificare le funzionalità.

Componenti illustrati

Alcune illustrazioni nelle presenti Istruzioni per l'uso potranno presentare lievi differenze, in base all'equipaggiamento dell'eBike ed alle condizioni effettive.

Dati tecnici

Unità motrice		Active Line	Active Line Plus	Performance Line
Codice prodotto		BDU310	BDU350	BDU365
Potenza continuativa nominale	W	250	250	250
Coppia max. al propulsore	Nm	40	50	65
Tensione nominale	V=	36	36	36
Temperatura di esercizio	°C	-5 ... +40	-5 ... +40	-5 ... +40
Temperatura di magazzino	°C	+10 ... +40	+10 ... +40	+10 ... +40
Grado di protezione		IP55	IP55	IP55
Peso, circa	kg	2,9	3,2	3,2

Il sistema eBike Bosch utilizza FreeRTOS (vedere www.freertos.org).

Illuminazione della bicicletta ^{A)}

Tensione, circa	V=	12
Potenza max.		
– Luce anteriore	W	17,4
– Luce posteriore	W	0,6

A) In base alle disposizioni di legge, non possibile in tutte le versioni per Paesi specifici tramite batteria per eBike
L'impiego di lampade di tipo errato potrebbe danneggiarle in modo irreparabile.

Montaggio

Verifica del sensore di velocità (vedere Fig. A)

Speedsensor (standard)

Il sensore di velocità (2) ed il relativo magnete ai raggi (3) andranno montati in modo che il magnete ai raggi, ad ogni giro di ruota, passi di fronte al sensore di velocità ad una distanza compresa fra 5 mm e 17 mm.

Avvertenza: Se la distanza fra sensore di velocità (2) e magnete ai raggi (3) è insufficiente o eccessiva, oppure se il sensore di velocità (2) non è collegato correttamente, il tachimetro andrà in avaria ed il propulsore funzionerà in modalità d'emergenza.

In tale caso, allentare la vite del magnete ai raggi (3) e fissare il magnete sul raggio in modo che passi di fronte alla tacca

La numerazione dei componenti illustrati nelle figure è riferita alle rappresentazioni sulle pagine con rappresentazione grafica all'inizio delle istruzioni.

- (1) Unità di azionamento
- (2) Sensore di velocità
- (3) Magnete ai raggi del sensore di velocità
- (4) Sensore di velocità (sottile)^{a)}
- (5) Magnete^{b)}

a) possibili forma di sensore e posizione di montaggio diverse

b) possibile posizione di montaggio diversa

del sensore di velocità alla distanza corretta. Se anche successivamente il tachimetro non indicherà alcuna velocità, rivolgersi ad un rivenditore di biciclette autorizzato.

Quando si sostituisce una ruota, assicurarsi che i cavi del sensore non vengano posati tesi o piegati.

Speedsensor (slim)

Il Speedsensor (slim) (4) e il relativo magnete (5) vengono montati in fabbrica in modo che il magnete, ad ogni giro di ruota, passi di fronte al sensore di velocità ad una distanza compresa fra 2 mm e 8 mm.

In caso di modifiche costruttive, è indispensabile mantenere la corretta distanza tra magnete e sensore (vedere Fig. A).

Avvertenza: Durante il montaggio e lo smontaggio della ruota posteriore, prestare attenzione a non danneggiare il sensore o il supporto del sensore.

Quando si sostituisce una ruota, assicurarsi che i cavi del sensore non vengano posati tesi o piegati.

Il magnete CenterLock (5) può essere rimosso e reinserito al massimo 5 volte.

Utilizzo

Messa in funzione

Presupposti

La eBike potrà essere attivata soltanto in presenza dei seguenti presupposti:

- È inserita una batteria eBike adeguatamente carica (vedere le istruzioni d'uso della batteria eBike).
- Il computer di bordo è inserito correttamente nel supporto (vedere Istruzioni d'uso del computer di bordo).
- Il sensore di velocità è collegato correttamente (vedi «Verifica del sensore di velocità (vedere Fig. A)», Pagina Italiano – 2).

Accensione/spengimento della eBike

Per **attivare** la eBike, sono disponibili le seguenti opzioni:

- Se il computer di bordo è già attivo all'inserimento nel supporto, la eBike verrà attivata automaticamente.
- A computer di bordo inserito e a batteria eBike montata, premere una volta brevemente il tasto On/Off del computer di bordo.
- Con il computer di bordo inserito, premere il tasto On/Off della batteria eBike (alcuni produttori di biciclette adottano soluzioni specifiche, che non consentono di accedere al tasto On/Off della batteria eBike; vedere le istruzioni d'uso della batteria eBike).

Il propulsore si attiverà non appena i pedali verranno azionati (ad eccezione della funzione di ausilio alla spinta Attivazione/disattivazione dell'ausilio alla spinta). La potenza del propulsore si basa sul livello di pedalata assistita impostato nel computer di bordo.

In funzionamento normale, non appena si cesserà di pedalare, oppure quando sarà stata raggiunta una velocità di **25 km/h**, l'assistenza verrà disattivata dal propulsore. Il propulsore si riattiverà automaticamente, non appena si riprenderà a pedalare e quando la velocità sarà inferiore a **25 km/h**.

Per **disattivare** la eBike, sono disponibili le seguenti opzioni:

- Premere il tasto On/Off del computer di bordo.
- Disattivare la batteria eBike premendo il relativo tasto On/Off (alcuni costruttori di biciclette adottano soluzioni specifiche, che non consentono di accedere al tasto On/Off della batteria eBike: vedere le istruzioni d'uso del costruttore della bicicletta).
- Rimuovere il computer di bordo dal supporto.

Se per circa 10 minuti la eBike non viene spostata e non viene premuto alcun tasto del computer di bordo, la eBike si disattiverà automaticamente, per ragioni di risparmio energetico.

eShift (opzionale)

La definizione «eShift» indica l'integrazione di sistemi elettronici di trasmissione nella eBike. I componenti eShift sono collegati elettricamente all'unità motrice dal costruttore. Il comando dei sistemi elettronici di trasmissione è descritto in apposite Istruzioni d'uso.

Regolazione del livello di assistenza

Sul computer di bordo è possibile impostare il livello di pedalata assistita del propulsore durante la pedalata. Il livello di pedalata assistita si potrà modificare in qualsiasi momento, anche durante la marcia.

Avvertenza: In alcune versioni è possibile che il livello di assistenza sia predefinito e non modificabile. È inoltre possibile che vi siano meno livelli di assistenza disponibili rispetto a quanto indicato nelle presenti Istruzioni.

Sono disponibili un massimo dei seguenti livelli di pedalata assistita:

- **OFF:** l'assistenza del propulsore è disattivata; è possibile azionare la eBike pedalando come su una normale bicicletta. Con questo livello di pedalata assistita, l'ausilio alla spinta non è attivabile.
 - **ECO:** assistenza attiva al massimo grado di efficienza, per la massima autonomia
 - **TOUR/TOUR+:**
TOUR: assistenza di livello uniforme, per escursioni ad ampio raggio
TOUR+: assistenza di livello dinamico per guida naturale e sportiva (solo in combinazione con eMTB)
 - **SPORT/eMTB:**
SPORT: pedalata assistita di livello elevato, per una guida sportiva su tragitti di tipo montuoso e per il traffico cittadino
eMTB: pedalata assistita di livello ottimale per qualsiasi tipo di terreno, avviamenti sportivi, migliore dinamica e massimo livello di performance (eMTB disponibile soltanto in combinazione con le unità motrici BDU250P CX, BDU365, BDU450 CX e BDU480 CX. Potrebbe essere necessario un aggiornamento del software)
 - **TURBO:** assistenza di livello massimo, fino ad elevate frequenze di pedalata, per una guida sportiva
- La potenza richiesta al propulsore verrà visualizzata sul display del computer di bordo. La potenza massima del propulsore dipende dal livello di pedalata assistita selezionato.

Livello di assistenza	Fattore di assistenza ^{A)}		
	Active Line (BDU310)	Active Line Plus (BDU350)	Performance Line (BDU365)
ECO	40 %	40 %	55 %
TOUR	100 %	100 %	120 %
SPORT/eMTB	150 %	180 %	200 %/dinamico ^{B)}
TURBO	250 %	270 %	300 %

A) Il fattore di assistenza potrà presentare differenze in alcune versioni.

B) Grado di assistenza dinamico-progressivo tra modalità **TOUR** e modalità **TURBO**

Attivazione/disattivazione dell'ausilio alla spinta

L'ausilio alla spinta può agevolare la spinta della eBike. La velocità in tale funzione dipende dalla marcia inserita e può raggiungere al massimo **6 km/h**.

► **La funzione di ausilio alla spinta andrà utilizzata esclusivamente in fase di spinta dell'eBike.** Se l'ausilio alla spinta dell'eBike viene utilizzato senza che le ruote siano a contatto con il terreno, vi è rischio di lesioni.

Per **attivare** l'ausilio alla spinta, premere brevemente il tasto **WALK** del computer di bordo. Una volta attivata la funzione, premere entro 10 secondi il tasto **+** e tenerlo premuto. Il propulsore dell'eBike verrà inserito.

Avvertenza: Nel livello di assistenza **OFF**, l'ausilio alla spinta non è attivabile.

L'ausilio alla spinta verrà **disattivato** al verificarsi di uno dei seguenti eventi:

- Rilascio del tasto **+** (**15**),
- bloccaggio delle ruote della eBike (ad esempio in caso di frenata o a causa di urto contro un ostacolo),
- velocità superiore a **6 km/h**.

Il funzionamento dell'aiuto alla spinta è soggetto a disposizioni specifiche per Paese e, pertanto, potrebbe differire dalla descrizione di cui sopra, oppure essere disattivato.

Accensione/spengimento illuminazione della bicicletta

Nella versione in cui la luce di marcia viene alimentata dalla eBike, tramite il computer di bordo è possibile accendere e spegnere contemporaneamente la luce anteriore e quella posteriore.

Prima di mettersi in marcia, verificare sempre il corretto funzionamento dell'illuminazione bicicletta.

Avvertenze per la guida della eBike

Quando entra in funzione il propulsore?

Il propulsore assiste la pedalata sino a quando i pedali vengono azionati. Se i pedali non vengono azionati, l'assistenza è inattiva. La potenza del propulsore dipende sempre dalla forza esercitata durante la pedalata.

Impiegando poca forza, l'assistenza sarà inferiore rispetto all'impiego di molta forza. Questo vale indipendentemente dal livello di pedalata assistita.

Il propulsore si disattiva automaticamente a velocità superiori a **25 km/h**. Quando la velocità scende sotto ai **25 km/h**, il propulsore si riattiva.

Fa eccezione la funzione di ausilio alla spinta, che consente di spingere la eBike senza azionare i pedali, a velocità ridotta. Quando si utilizza l'ausilio alla spinta, i pedali potranno girare.

La eBike potrà sempre essere utilizzata anche senza assistenza, come una normale bicicletta, disattivando la eBike oppure impostando il livello di pedalata assistita su **OFF**. Lo stesso varrà in caso di batteria eBike scarica.

Interazione fra l'unità motrice e il cambio

Anche con l'eBike, utilizzare il cambio come nel caso di una normale bicicletta (a tale scopo, fare riferimento alle istruzioni d'uso della propria eBike).

Indipendentemente dal tipo di cambio, è consigliabile ridurre brevemente la pressione sui pedali durante il processo di cambio. In questo modo, il cambio di rapporto è più semplice e si riduce l'usura della trasmissione.

Selezionando la marcia corretta è possibile aumentare la velocità e l'autonomia con lo stesso impiego di forza.

Prime corse di prova

Si consiglia di familiarizzarsi con l'eBike su strade poco frequentate.

Provate diversi livelli di ausilio alla spinta. Iniziate dal livello di assistenza minore. Non appena vi sentirete più sicuri, potrete circolare nel traffico con l'eBike come con qualsiasi normale bicicletta.

Saggiate l'autonomia dell'eBike in varie condizioni, prima di passare a percorsi più estesi ed impegnativi.

Fattori che influiscono sull'autonomia

Sull'autonomia influiscono diversi fattori, ad esempio:

- Livello di pedalata assistita
- Velocità
- Comportamento di guida
- Tipo e pressione degli pneumatici
- Età e stato di manutenzione della batteria,
- Profilo altimetrico (pendenze) e caratteristiche (manto stradale) del percorso
- Eventuale presenza di vento contrario, temperatura ambiente
- Peso dell'eBike, del guidatore e degli eventuali bagagli.

Non è pertanto possibile prevedere con esattezza l'autonomia prima e durante un determinato percorso. In linea generale, varrà comunque quanto segue:

- A **pari** livello di pedalata assistita del propulsore: quanto minore sarà la forza da esercitare per raggiungere una determinata velocità (ad es. utilizzando le marce in modo ottimale), tanto minore sarà il consumo di energia del propulsore, a vantaggio dell'autonomia della batteria.
- Quanto **maggiore** sarà il livello di pedalata assistita a condizioni invariate, tanto minore sarà l'autonomia.

Cura e manutenzione dell'eBike

Prestare attenzione alle temperature di funzionamento e di conservazione dei componenti dell'eBike. Proteggere l'unità motrice, il computer di bordo e la batteria eBike da temperature estreme (ad es. da un forte irraggiamento solare in assenza di ventilazione). L'esposizione a temperature estreme può danneggiare i componenti (soprattutto la batteria eBike).

Manutenzione ed assistenza

Manutenzione e pulizia

In caso di sostituzione delle lampade, accertarsi che siano compatibili con il sistema eBike Bosch (chiedere al proprio rivenditore di biciclette) e che corrispondano alla tensione indicata. È consentito sostituire esclusivamente lampade della stessa tensione.

Tutti i componenti montati sul propulsore e tutti gli altri componenti del propulsore (ad es. corona per catena, relativo alloggiamento, pedali, pedivelle) andranno sostituiti esclusivamente con componenti tecnicamente identici, oppure con componenti espressamente omologati per l'eBike del caso. In tal modo, il propulsore verrà protetto da sovraccarichi e danni.

Tutti i componenti, inclusa l'unità motrice, non andranno immersi in acqua, né puliti con un'idropulitrice.

Sottoporre a verifica tecnica l'eBike almeno una volta all'anno (ad es. sistema meccanico, aggiornamento del software di sistema).

Per interventi di assistenza o riparazioni sull'eBike, rivolgersi ad un rivenditore di biciclette autorizzato.

Servizio Assistenza Clienti e Consulenza Tecnica

Per qualsiasi domanda riguardo a eBike ed ai relativi componenti, rivolgersi ad un rivenditore di biciclette autorizzato.

Per riferimenti di contatto dei rivenditori autorizzati di biciclette, consultare il sito Internet www.bosch-ebike.com.

Smaltimento e sostanze contenute nei prodotti

Le indicazioni relative alle sostanze contenute nei prodotti sono consultabili al seguente link:

www.bosch-ebike.com/en/material-compliance.

Non gettare le eBikes, né i relativi componenti, nei rifiuti domestici.



Unità motrice, computer di bordo con unità di comando, batteria per eBike, sensore di velocità,

accessori e imballaggi andranno sottoposti a un riciclaggio rispettoso dell'ambiente.

Verificare per proprio conto che i dati personali siano stati cancellati dal dispositivo.

Le batterie che possono essere rimosse dal dispositivo elettrico senza essere distrutte dovranno essere rimosse già prima dello smaltimento e sottoposte ad apposita raccolta differenziata.



Conformemente alla direttiva europea 2012/19/UE, le apparecchiature elettroniche non più utilizzabili e, in base alla direttiva europea 2006/66/CE, le batterie/le pile difettose o esauste, andranno raccolte separatamente ed avviate ad un riutilizzo rispettoso dell'ambiente.

La raccolta differenziata dei dispositivi elettrici ha lo scopo di smistare preliminarmente e in purezza le sostanze e supporta un trattamento e un riciclaggio conformi delle materie prime, rispettando così le persone e l'ambiente.

I componenti per l'eBike Bosch non più utilizzabili andranno conferiti gratuitamente presso un rivenditore di biciclette autorizzato o un centro di riciclaggio.



Con riserva di modifiche tecniche.

Veiligheidsaanwijzingen



Lees alle veiligheidsaanwijzingen en instructies. Het niet naleven van de veiligheidsaanwijzingen en instructies kan elektrische schokken, brand en/of zware verwondingen veroorzaken.

Bewaar alle veiligheidsaanwijzingen en instructies voor de toekomst.

Het in deze gebruiksaanwijzing gebruikte begrip **eBike-accu** heeft betrekking op alle originele Bosch eBike-accu's.

- ▶ **Lees de veiligheidsaanwijzingen en instructies in alle gebruiksaanwijzingen van het eBike-systeem evenals in de gebruiksaanwijzing van uw eBike, en neem deze in acht.**
- ▶ **Voer geen enkele verandering bij de aandrijving uit. Gebruik geen producten om het prestatievermogen van de aandrijving te verhogen.** U beweegt zich dan illegaal door de openbare ruimte. Bovendien brengt u daarmee mogelijk zichzelf en anderen in gevaar, riskeert bij ongevallen die aan de manipulatie te wijten zijn, hoge kosten vanwege persoonlijke aansprakelijkheid en loopt zelfs het risico van een strafrechtelijke vervolging. Bovendien wordt daardoor gewoonlijk de levensduur van de eBike-componenten verkort. Er kan schade aan de aandrijfseenheid en aan de eBike ontstaan en aanspraken op garantie en vrijwaring voor de door u gekochte eBike vervallen daardoor.
- ▶ **Open de aandrijfseenheid niet. De aandrijfseenheid mag alleen met originele vervangingsonderdelen en door de erkende rijwielhandelaar gerepareerd worden.** Hiermee wordt gewaarborgd dat de gebruiksveiligheid van de eBike behouden blijft. Bij onbevoegd openen van de aandrijfseenheid vervalt de aanspraak op garantie.
- ▶ **Haal de eBike-accu uit de eBike, voordat u werkzaamheden (bijv. inspectie, reparatie, montage, onderhoud, werkzaamheden aan de ketting enz.) aan de eBike uitvoert, deze met de auto of het vliegtuig vervoert of bewaart.** Bij het per ongeluk activeren van de eBike bestaat er verwondingsgevaar.
- ▶ **De eBike kan inschakelen, wanneer u de eBike achteruit duwt of de pedalen achteruit draait.**
- ▶ **De functie duwhulp mag uitsluitend bij het duwen van de eBike gebruikt worden.** Hebben de wielen van de eBike bij het gebruik van de duwhulp geen contact met de bodem, dan bestaat verwondingsgevaar.
- ▶ **Wanneer de duwhulp is ingeschakeld, draaien mogelijk de pedalen mee.** Let er bij geactiveerde duwhulp op dat u met uw benen ver genoeg van de draaiende pedalen blijft. Er bestaat verwondingsgevaar.
- ▶ **Zorg er bij het gebruik van de loopondersteuning voor dat u de eBike op elk moment onder controle en veilig vast kunt houden.** De loopondersteuning kan onder bepaalde omstandigheden niet meer werken (bijv. obstakel bij het pedaal of per ongeluk de vinger van de toets van de bedieningseenheid laten glijden). De eBike kan plotseling achteruit naar u toe bewegen of gaan kantelen. Dit vormt

vooral bij extra belading een risico voor de gebruiker. Breng de eBike met de loopondersteuning niet in situaties waarin u de eBike met eigen kracht niet meer kunt houden!



Bij delen van de aandrijving kunnen onder extreme omstandigheden, zoals bijv. aanhoudend hoge belasting met lage snelheid bij berg- of lastritten, temperaturen > 60 °C heersen.

- ▶ **Kom na een rit niet onbeschermd met handen of benen in aanraking met de behuizing van de aandrijfseenheid.** Onder extreme omstandigheden, zoals bijv. aanhoudend hoge draaimomenten bij lage rijnsnelheden of bij berg- en lastritten, kunnen zeer hoge temperaturen bij de behuizing bereikt worden. De temperaturen die bij de behuizing van de Drive Unit kunnen ontstaan, worden door de volgende factoren beïnvloed:
 - omgevingstemperatuur
 - rijprofiel (route/helling)
 - rijduur
 - ondersteuningsmodi
 - gebruikersgedrag (eigen prestatie)
 - totaal gewicht (fiets'er, eBike, bagage)
 - motorafdekking van de aandrijfseenheid
 - warmte-afvoereigenschappen van het fietsframe
 - type aandrijfseenheid en soort versnelling
- ▶ **Gebruik uitsluitend originele Bosch eBike-accu's die door de fabrikant voor uw eBike goedgekeurd werden.** Het gebruik van andere eBike-accu's kan tot letsel en brandgevaar leiden. Bij gebruik van andere eBike-accu's wordt door Bosch geen aansprakelijkheid aanvaard en geen garantie geboden.
- ▶ **Neem goed nota van alle nationale voorschriften voor toelating en gebruik van eBikes.**

Privacyverklaring

Bij de aansluiting van de eBike op de **Bosch DiagnosticTool** of bij de vervanging van eBike-componenten worden technische gegevens over uw eBike (bijv. fabrikant, model, bike-ID, configuratiegegevens) evenals over het gebruik van de eBike (bijv. totale rijtijd, energieverbruik, temperatuur) doorgegeven aan Bosch eBike Systems (Robert Bosch GmbH) voor de bewerking van uw aanvraag, bij een servicebeurt en voor productverbetering. Meer informatie over de gegevensverwerking vindt u op www.bosch-ebike.com/privacy-full.

Beschrijving van product en werking

Beoogd gebruik

De aandrijfseenheid is uitsluitend bestemd voor de aandrijving van uw eBike en mag niet voor andere doeleinden gebruikt worden.

Naast de hier weergegeven functies kan het zijn dat op elk moment softwarewijzigingen voor het verhelpen van fouten en voor functiewijzigingen geïmplementeerd worden.

Afgebeelde componenten

Sommige weergaven in deze gebruiksaanwijzing kunnen, afhankelijk van de uitrusting van uw eBike, in geringe mate afwijken van de werkelijke omstandigheden.

De nummering van de afgebeelde componenten heeft betrekking op de weergaven op de pagina's met afbeeldingen aan het begin van de gebruiksaanwijzing.

- (1) Aandrijfeenheid
- (2) Snelheidssensor
- (3) Spaakmagneet van snelheidssensor
- (4) Snelheidssensor (smal)^{a)}
- (5) Magneet^{b)}

- a) afwijkende sensorvorm en montagepositie mogelijk
b) afwijkende montagepositie mogelijk

Technische gegevens

Aandrijfeenheid		Active Line	Active Line Plus	Performance Line
Productnummer		BDU310	BDU350	BDU365
Nominaal continu vermogen	W	250	250	250
Draaimoment bij aandrijving max.	Nm	40	50	65
Nominale spanning	V=	36	36	36
Gebruikstemperatuur	°C	-5 ... +40	-5 ... +40	-5 ... +40
Opslagtemperatuur	°C	+10 ... +40	+10 ... +40	+10 ... +40
Beschermklasse		IP55	IP55	IP55
Gewicht, ca.	kg	2,9	3,2	3,2

Bosch eBike Systems gebruikt FreeRTOS (zie www.freertos.org).

Fietsverlichting ^{A)}			
Spanning ca.	V=		12
Maximaal vermogen			
- Voorlicht	W		17,4
- Achterlicht	W		0,6

A) afhankelijk van wettelijke regelingen niet in alle, per land verschillende uitvoeringen via accu van eBike mogelijk

Verkeerd geplaatste lampen kunnen vernietigd worden!

Montage

Snelheidssensor controleren (zie afbeelding A)

Speedsensor (standard)

De snelheidssensor (2) en de bijbehorende spaakmagneet (3) moeten zodanig gemonteerd zijn dat de spaakmagneet bij een omwenteling van het wiel op een afstand van minimaal 5 mm en maximaal 17 mm langs de snelheidssensor beweegt.

Aanwijzing: Is de afstand tussen snelheidssensor (2) en spaakmagneet (3) te klein of te groot, of is de snelheidssensor (2) niet juist aangesloten, dan valt de snelheidsmeterindicatie uit en de aandrijving werkt in het noodloopprogramma.

Draai in dit geval de schroef van de spaakmagneet (3) los en bevestig de spaakmagneet zodanig aan de spaak dat deze op de juiste afstand langs de markering van de snelheidssensor loopt. Verschijnt ook daarna geen snelheid op de snelheidsmeterindicatie, neem dan contact op met een geautoriseerde rijwielhandel.

Let er bij het wisselen van wielen op dat de sensorkabel zonder trekkracht en zonder knikken wordt gelegd.

Speedsensor (slim)

De Speedsensor (slim) (4) en de bijbehorende magneet (5) zijn in de fabriek zodanig gemonteerd dat de magneet bij een omwenteling van het wiel op een afstand van minimaal 2 mm en maximaal 8 mm langs de snelheidssensor beweegt.

Bij constructieve veranderingen moet de correcte afstand tussen magneet en sensor aangehouden worden (zie afbeelding A).

Aanwijzing: Let er bij het monteren en demonteren van het achterwiel op dat u de sensor of de sensorhouder niet beschadigt.

Let er bij het wisselen van wielen op dat de sensorkabel zonder trekkracht en zonder knikken wordt gelegd.

De CenterLock-magneet (5) kan maar maximaal 5 keer weggenomen en weer aangebracht worden.

Gebruik

Ingebruikname

Voorwaarden

De eBike kan alleen geactiveerd worden, wanneer aan de volgende voorwaarden is voldaan:

- Een voldoende geladen eBike-accu is geplaatst (zie gebruiksaanwijzing van de eBike-accu).
- De boordcomputer is juist in de houder geplaatst (zie gebruiksaanwijzing van de boordcomputer).
- De snelheidsensor is juist aangesloten (zie „Snelheids-sensor controleren (zie afbeelding A)“, Pagina Nederlands – 2).

eBike in-/uitschakelen

Voor het **inschakelen** van de eBike heeft u de volgende mogelijkheden:

- Als de boordcomputer bij het plaatsen in de houder al is ingeschakeld, dan wordt de eBike automatisch geactiveerd.
- Druk bij geplaatste boordcomputer en geplaatste eBike-accu één keer kort op de aan/uit-toets van de boordcomputer.
- Druk bij geplaatste boordcomputer op de aan/uit-toets van de eBike-accu (er zijn van de fietsfabrikant afhankelijke oplossingen mogelijk waarbij de aan/uit-toets van de eBike-accu niet toegankelijk is; zie gebruiksaanwijzing van de eBike-accu).

De aandrijving wordt geactiveerd, zodra u op de pedalen trapt (behalve bij de functie duwhulp, Duwhulp in-/uitschakelen). Het aandrijfvermogen richt zich naar het ingestelde ondersteuningsniveau op de boordcomputer.

Zodra u in de normale modus stopt met op de pedalen te trappen of zodra u een snelheid van **25 km/h** heeft bereikt, wordt de ondersteuning door de aandrijving uitgeschakeld. De aandrijving wordt automatisch weer geactiveerd, zodra u op de pedalen trapt en de snelheid onder **25 km/h** ligt.

Voor het **uitschakelen** van de eBike heeft u de volgende mogelijkheden:

- Druk op de aan/uit-toets van de boordcomputer.
- Schakel de eBike-accu met de aan/uit-toets ervan uit (er zijn van de fietsfabrikant afhankelijke oplossingen mogelijk waarbij de aan/uit-toets van de eBike-accu niet toegankelijk is; zie gebruiksaanwijzing van de fietsfabrikant).
- Verwijder de boordcomputer uit de houder.

Als de eBike ongeveer 10 minuten lang niet bewogen wordt **en** er niet op een toets op de boordcomputer gedrukt wordt, dan schakelt de eBike omwille van energiebesparing automatisch uit.

eShift (optioneel)

Onder eShift verstaat men de integratie van elektronische schakelsystemen in de eBike. De eShift-componenten zijn door de fabrikant elektrisch met de aandrijfeenheid verbonden. De bediening van de elektronische schakelsystemen is beschreven in een eigen gebruiksaanwijzing.

Ondersteuningsniveau instellen

U kunt op de boordcomputer instellen hoe sterk de aandrijving u bij het trappen ondersteunt. Het ondersteuningsniveau kan altijd, ook tijdens het fietsen, gewijzigd worden.

Aanwijzing: Bij afzonderlijke uitvoeringen is het mogelijk dat het ondersteuningsniveau vooraf ingesteld is en niet gewijzigd kan worden. Het is ook mogelijk dat er kan worden gekozen uit minder ondersteuningsniveaus dan hier vermeld.

De volgende ondersteuningsniveaus staan maximaal ter beschikking:

- **OFF:** de aandrijfondersteuning is uitgeschakeld, de eBike kan als een normale fiets alleen door te trappen voortbewogen worden. De loopondersteuning kan in dit ondersteuningsniveau niet geactiveerd worden.
- **ECO:** effectieve ondersteuning met maximale efficiëntie, voor maximaal bereik
- **TOUR/TOUR+:**
TOUR: gelijkmatige ondersteuning, voor tochten met een groot bereik
TOUR+: dynamische ondersteuning voor natuurlijk en sportief fietsen (alleen in combinatie met **eMTB**)
- **SPORT/eMTB:**
SPORT: krachtige ondersteuning, voor sportief fietsen op bergachtige trajecten en voor stadsverkeer
eMTB: optimale ondersteuning op elk terrein, sportief vertrekken, verbeterde dynamiek, maximale prestaties (**eMTB** is alleen in combinatie met de aandrijfeenheden BDU250P CX, BDU365, BDU450 CX en BDU480 CX beschikbaar. Er is eventueel een software-update noodzakelijk.)
- **TURBO:** maximale ondersteuning bij flink doortrappen, voor sportief fietsen

Het opgevraagde aandrijfvermogen verschijnt op het display van de boordcomputer. Het maximale aandrijfvermogen hangt van het gekozen ondersteuningsniveau af.

Ondersteuningsniveau	Ondersteuningsfactor ^{A)}		
	Active Line (BDU310)	Active Line Plus (BDU350)	Performance Line (BDU365)
ECO	40 %	40 %	55 %
TOUR	100 %	100 %	120 %
SPORT/eMTB	150 %	180 %	200 %/dynamisch ^{B)}
TURBO	250 %	270 %	300 %

A) De ondersteuningsfactor kan bij afzonderlijke uitvoeringen afwijken.

B) Ondersteuningsniveau dynamisch-progressief tussen **TOUR**- en **TURBO**-modus

Duw hulp in-/uitschakelen

De loopondersteuning kan het duwen van de eBike gemakkelijker maken. De snelheid in deze functie is afhankelijk van de ingeschakelde versnelling en kan maximaal **6 km/h** bereiken.

► **De functie duw hulp mag uitsluitend bij het duwen van de eBike gebruikt worden.** Hebben de wielen van de eBike bij het gebruik van de duw hulp geen contact met de bodem, dan bestaat verwondingsgevaar.

Voor het **activeren** van de loopondersteuning drukt u kort op de toets **WALK** op uw boordcomputer. Na de activering drukt u binnen 10 s op de toets **+** en houdt u deze ingedrukt. De aandrijving van de eBike wordt ingeschakeld.

Aanwijzing: De duw hulp kan in het ondersteuningsniveau **OFF** niet geactiveerd worden.

De duw hulp wordt **uitgeschakeld**, zodra zich een van de volgende situaties voordoet:

- U laat de toets **+** (**15**) los,
- de wielen van de eBike worden geblokkeerd (bijv. door het remmen of het raken van een obstakel),
- de snelheid komt boven **6 km/h**.

De werkwijze van de duw hulp valt onder specifieke nationale voorschriften en kan daarom afwijken van de bovengenoemde beschrijving of gedeactiveerd zijn.

Fietsverlichting in-/uitschakelen

In de uitvoering waarbij het fietslicht door de eBike gevoerd wordt, kunnen via de boordcomputer tegelijk voorlicht en achterlicht in- en uitgeschakeld worden.

Controleer telkens voordat u gaat fietsen of uw fietsverlichting correct werkt.

Aanwijzingen voor het fietsen met uw eBike

Wanneer werkt de aandrijving?

De aandrijving ondersteunt u bij het fietsen zolang u op de pedalen trapt. Als u niet op de pedalen trapt, vindt geen ondersteuning plaats. Het aandrijfvermogen is altijd afhankelijk van de kracht die u tijdens het trappen uitoefent.

Als u weinig kracht uitoefent, is de ondersteuning geringer dan wanneer u veel kracht uitoefent. Dat geldt onafhankelijk van het ondersteuningsniveau.

De aandrijving schakelt automatisch uit bij snelheden boven **25 km/h**. Daalt de snelheid onder **25 km/h**, dan staat de aandrijving automatisch weer ter beschikking.

Een uitzondering geldt voor de functie duw hulp, waarbij de eBike zonder op de pedalen te trappen met geringe snelheid geduwd kan worden. Bij het gebruik van de duw hulp kunnen de pedalen meedraaien.

U kunt de eBike op elk moment ook zonder ondersteuning als een gewone fiets gebruiken door ofwel de eBike uit te schakelen of het ondersteuningsniveau op **OFF** te zetten. Hetzelfde geldt als de eBike-accu leeg is.

Samenspel van de aandrijving met de versnelling

Ook bij een eBike moet u de versnelling als bij een gewone fiets gebruiken (neem hiervoor goed nota van de gebruiksaanwijzing van uw eBike).

Onafhankelijk van de aard van de versnelling is het raadzaam om tijdens het schakelen even met minder kracht op de pedalen te trappen. Daardoor wordt het schakelen vergemakkelijkt en de slijtage van de aandrijflijn beperkt.

Door de keuze van de juiste versnelling kunt u bij gelijke krachtsinspanning de snelheid en het bereik vergroten.

Eerste ervaringen opdoen

Het is aan te raden om de eerste ervaringen met de eBike op te doen op een plek waar weinig verkeer komt.

Probeer de verschillende ondersteuningsniveaus uit. Begin met het kleinste ondersteuningsniveau. Zodra u zich zeker voelt, kunt u met de eBike net als met elke fiets aan het verkeer deelnemen.

Test het bereik van uw eBike onder verschillende omstandigheden, voordat u een langere tocht plant die meer vergt.

Invloeden op het bereik

De reikwijdte wordt door veel factoren beïnvloed, zoals bijvoorbeeld:

- ondersteuningsniveau
- snelheid
- schakelgedrag
- soort banden en bandenspanning
- leeftijd en onderhoudstoestand van de eBike-accu
- routeprofiel (hellingen) en -toestand (soort wegdek)
- tegenwind en omgevingstemperatuur
- gewicht van eBike, fietser en bagage

Daarom is het niet mogelijk om het bereik vóór aanvang van een rit en tijdens een rit exact te voorspellen. Algemeen geldt echter:

- Bij **hetzelfde** ondersteuningsniveau van de aandrijving: hoe minder kracht u moet gebruiken om een bepaalde snelheid te bereiken (bijv. door optimaal gebruik van de versnellingen), des te minder energie zal de aandrijving verbruiken en des te groter zal het bereik van een accudring zijn.
- Hoe **hoger** het ondersteuningsniveau bij verder gelijke omstandigheden gekozen wordt, des te geringer is het bereik.

Zorgvuldige omgang met de eBike

Neem de gebruiks- en opslagtemperaturen van de eBike-componenten in acht. Bescherm aandrijfleenheid, boordcomputer en eBike-accu tegen extreme temperaturen (bijv. door intensieve zonnestraling zonder gelijktijdige ventilatie). De componenten (vooral de eBike-accu) kunnen door extreme temperaturen beschadigd worden.

Onderhoud en service

Onderhoud en reiniging

Let er bij het vervangen van de lampen op of de lampen met het Bosch eBike-systeem compatibel zijn (vraag uw fietshandelaar) en of de opgegeven spanning overeenstemt. Er mogen alleen lampen met dezelfde spanning vervangen worden.

Alle op de aandrijfleenheid gemonteerde componenten en alle andere componenten van de aandrijving (bijv. kettingblad, opname van kettingblad, pedalen, cranks) mogen alleen vervangen worden door componenten met een identieke constructie of door componenten die door de fietsfabrikant speciaal voor uw eBike zijn goedgekeurd. Daardoor wordt de aandrijfleenheid beschermd tegen overbelasting en beschadiging.

Alle componenten inclusief de aandrijfleenheid mogen niet onder water gedompeld of met water onder druk gereinigd worden.

Laat uw eBike minstens één keer per jaar technisch controleren (o.a. mechanisme, actualiteit van de systeemsoftware).

Neem voor service of reparaties aan de eBike contact op met een erkende rijwielhandel.

Klantenservice en gebruiksadvisie

Neem bij alle vragen over de eBike en zijn componenten contact op met een erkende rijwielhandel.

Contactgegevens van erkende rijwielhandels vindt u op de internetpagina www.bosch-ebike.com.

Afvoer en stoffen in producten

Informatie over stoffen in producten vindt u onder de volgende link: www.bosch-ebike.com/en/material-compliance.

Gooi eBikes en hun componenten niet bij het huisvuil!



Aandrijfleenheid, boordcomputer incl. bedieningseenheid, eBike-accu, snelheidsensor, ac-

cessoires en verpakkingen moeten op een milieuvriendelijke manier gerecycled worden.

Zorg er eigenhandig voor dat persoonlijke gegevens uit het apparaat werden gewist.

Batterijen die niet-destructief uit het elektrische apparaat kunnen worden genomen, moeten vóór de afvoer zelf verwijderd en naar een apart inzamelpunt voor batterijen gebracht worden.



Volgens de Europese richtlijn 2012/19/EU moeten niet meer bruikbare elektrische apparaten en volgens de Europese richtlijn 2006/66/EG moeten defecte of verbruikte accu's/batterijen apart worden ingezameld en op een voor het milieu verantwoorde wijze worden gerecycled.

Het apart inzamelen van elektrische apparaten is bedoeld voor een zuivere voorsortering en ondersteunt een correcte behandeling en terugwinning van de grondstoffen. Op deze manier worden mens en milieu gespaard.

Geef niet meer te gebruiken Bosch eBike-componenten gratis af bij een erkende rijwielhandel of bij een milieupark.



Wijzigingen voorbehouden.

Sikkerhedsinstrukser



Læs alle sikkerhedsinstrukser og anvisninger. Overholdes sikkerhedsinstrukserne og anvisningerne ikke, er der risiko for elektrisk stød, brand og/eller alvorlige kvæstelser.

Opbevar alle sikkerhedsinstrukser og anvisninger til fremtidig brug.

Det i brugsanvisningen anvendte begreb **eBike-akku** vedrører alle originale Bosch eBike-akkuer.

- ▶ **Læs og overhold sikkerhedsanvisningerne og instruktionerne i alle brugsanvisninger til eBike-systemet og i brugsanvisningen til din eBike.**
- ▶ **Foretag ikke ændringer af drevet. Brug ikke produkter, der kan øge drevets ydeevne.** Det er ikke tilladt i trafikken. Desuden kan du bringe dig selv og andre i fare og risikerer at ifalde erstatningsansvar samt strafferetlig forfølgelse i tilfælde af ulykker, der skyldes sådanne ændringer. Desuden reduceres levetiden af eBikens komponenter ofte. Der kan opstå skader på drivenheden og på eBiken, og du kan derved miste retten til at gøre garanti-krav gældende i forbindelse med den eBike, du har købt.
- ▶ **Åbn ikke drivenheden. Drivenheden må kun repareres af en autoriseret cykelhandel og kun med originale reservedele.** Dermed garanteres, at eBiken stadig er sikker at bruge. Ved uberettiget åbning af drivenheden bortfalder garantikravet.
- ▶ **Tag eBike-akkuen ud af eBiken, før du påbegynder arbejde (f.eks. eftersyn, reparation, montering, vedligeholdelse, arbejde på kæden osv.) på eBiken, transportører den med bil eller fly eller opbevarer den.** Ved utilsigtet aktivering af eBiken er der risiko for at komme til skade.
- ▶ **eBiken kan blive tilkoblet, når du skubber eBiken baglæns eller drejer pedalerne baglæns.**
- ▶ **Funktionen "skubbehjælp" må udelukkende anvendes ved skubning af eBiken.** Hvis eBikens hjul ikke har kontakt med underlaget, når skubbehjælpen anvendes, er der fare for personskader.
- ▶ **Når skubbehjælpen slås til, drejer pedalerne muligvis med.** Sørg for, at dine ben har tilstrækkelig afstand til de drejende pedaler, når skubbehjælpen er aktiveret. Der er risiko for at komme til skade.
- ▶ **Når du anvender skubbehjælpen, skal du sikre, at du hele tiden kan kontrollere og styre eBiken sikkert.** Skubbehjælpen kan sætte ud i særlige situationer (f.eks. forhindring på pedalerne eller utilsigtet glidning på knappen på betjeningsenheden). eBiken kan pludseligt bevæge sig bagud mod dig eller vippe. Dette udgør især ved yderligere belastning en risiko for brugeren. Brug ikke skubbehjælpen til at anbringe eBiken i en situation, hvor du ikke selv kan holde den med egen kraft!



På dele af drevet kan der under ekstreme betingelser, f.eks. vedvarende høj belastning med lav hastighed ved bjergkørsel eller

kørsel med belastning, forekomme temperatur > 60 °C.

- ▶ **Rør ikke ved drivenhedens hus med ubeskyttede hænder eller bare ben efter kørsel.** Under ekstreme betingelser, f.eks. vedvarende høje drejningsmomenter ved lave kørehastigheder eller ved bjergkørsel og kørsel med belastning, kan huset blive meget varmt. De temperaturer, der kan opstå på drivenhedens hus, påvirkes af følgende faktorer:
 - Omgivelsestemperatur
 - Køreprofil (strækning/stigning)
 - Køretid
 - Understøtningstilstande
 - Brugeradfærd (egen ydelse)
 - Samlet vægt (fører, eBike, bagage)
 - Drivenhedens motorafdækning
 - Cykelstellets nedvarmningsegenskaber
 - Type drivenhed og type gearskifte
- ▶ **Brug kun originale Bosch eBike-akkuer, der af producenten er godkendt til din eBike.** Brug af andre eBike-akkuer øger risikoen for personskader og er forbundet med brandfare. Ved brug af andre eBike-akkuer påtager Bosch sig intet ansvar og ingen garantiforpligtelser.
- ▶ **Vær opmærksom på alle nationale forskrifter vedrørende godkendelse og anvendelse af eBikes.**

Databeskyttelse

Når du slutter eBiken til **Bosch DiagnosticTool** eller udskifter eBike-komponenter, overføres tekniske oplysninger om din eBike (f.eks. producent, model, cykel-id, konfigurationsdata) samt om brugen af eBiken (f.eks. samlet køretid, energiforbrug, temperatur) til Bosch eBike Systems (Robert Bosch GmbH) med henblik på behandling af din anmodning, i tilfælde af service og med henblik på produktforbedring. Du kan finde yderligere oplysninger om databehandlingen på www.bosch-ebike.com/privacy-full.

Produkt- og ydelsesbeskrivelse

Beregnet anvendelse

Drivenheden er udelukkende beregnet til at drive din eBike og må ikke anvendes til andre formål.

Ud over de her viste funktioner er det til enhver tid muligt, at der indføres softwareændringer til fejlfhjælpning og funktionsændringer.

Illustrerede komponenter

Enkelte billeder i denne brugsanvisning kan, afhængigt af din eBikes udstyr, afvige en smule fra de faktiske forhold.

Tekniske data

Drivenhed		Active Line	Active Line Plus	Performance Line
Produktkode		BDU310	BDU350	BDU365
Nominel kontinuerlig ydelse	W	250	250	250
Drejningsmoment på drev maks.	Nm	40	50	65
Nominel spænding	V=	36	36	36
Driftstemperatur	°C	-5 ... +40	-5 ... +40	-5 ... +40
Opbevaringstemperatur	°C	+10 ... +40	+10 ... +40	+10 ... +40
Kapslingsklasse		IP55	IP55	IP55
Vægt, ca.	kg	2,9	3,2	3,2

Bosch eBike Systems anvender FreeRTOS (se www.freertos.org).

Cykellys ^{A)}		
Spænding ca.	V=	12
Maksimal ydelse		
– Forlys	W	17,4
– Baglys	W	0,6

A) afhængigt af lovens bestemmelser ikke muligt via eBike-akku i alle landespecifikke udførelser

Forkert isatte pærer kan blive ødelagt!

Montering

Kontrol af hastighedssensor (se billede A)

Speedsensor (standard)

Hastighedssensoren (2) og den tilhørende egemagnet (3) skal være monteret, så egemagneten ved en hjulomdrejning bevæger sig forbi hastighedssensoren i en afstand af mindst 5 mm og højst 17 mm.

Bemærk: Er afstanden mellem hastighedssensor (2) og egemagnet (3) for lille eller for stor, eller er hastighedssensoren (2) ikke tilsluttet rigtigt, falder speedometervisningen ud, og drevet arbejder i nødprogrammet.

Løsn i så fald skruen til egemagneten (3), og fastgør egemagneten på egen, så den passerer i den rigtige afstand ved hastighedssensorens markering. Hvis der efterfølgende stadig ikke ses en hastighed på speedometervisningen, bedes du kontakte en autoriseret cykelhandler.

Nummereringen af de afbildede komponenter vedrører illustrationerne på grafiksiderne i begyndelsen af vejledningen.

- (1) Drivenhed
- (2) Hastighedssensor
- (3) Hastighedssensorens egemagnet
- (4) Hastighedssensor (slim)^{a)}
- (5) Magnet^{b)}

a) mulighed for anden sensorform og monteringsposition

b) mulighed for anden monteringsposition

Sørg for, at sensorkablet ikke forstrækkes eller bukkes, når du skifter hjul.

Speedsensor (slim)

Speedsensor (slim) (4) og den tilhørende magnet (5) er monteret fra fabrikken, så magneten ved en hjulomdrejning bevæger sig forbi hastighedssensoren i en afstand af mindst 2 mm og højst 8 mm.

Hvis der foretages konstruktionsmæssige ændringer, skal den korrekte afstand mellem magnet og sensor overholdes (se billede A).

Henvisning: Når du skruer baghjulet af og på, skal du sørge for, at sensoren og sensorholderen ikke bliver beskadiget. Sørg for, at sensorkablet ikke forstrækkes eller bukkes, når du skifter hjul.

CenterLock-magneten (5) kan kun afmonteres og monteres 5 gange.

Brug

Ibrugtagning

Forudsætninger

eBiken kan kun aktiveres, når følgende forudsætninger er opfyldt:

- En tilstrækkeligt opladet eBike-akku er indsat (se brugsanvisning til eBike-akkuen).
- Cykelcomputeren er indsat rigtigt i holderen (se brugsanvisning til cykelcomputeren).
- Hastighedssensoren er tilsluttet rigtigt (se "Kontrol af hastighedssensor (se billede A)", Side Dansk – 2).

Tænd/sluk eBike

Når du skal **tænde** eBiken, har du følgende muligheder:

- Hvis cykelcomputeren allerede er tændt, når den indsættes i holderen, aktiveres eBiken automatisk.
- Tryk med indsat cykelcomputer og indsat eBike-akku en gang kort på cykelcomputerens tænd/sluk-tast.
- Tryk med indsat cykelcomputer på eBike-akkuens tænd/sluk-tast (der findes specielle løsninger fra cykelproducenter, hvor der ikke er adgang til eBike-akkuens tænd/sluk-tast; se brugsanvisning til eBike-akkuen).

Drevet aktiveres, så snart du træder i pedalerne (undtagen i funktionen skubbehjælp, Til-/frakobling af skubbehjælp).

Drevets ydelse retter sig efter det indstillede understøtningsniveau på cykelcomputeren.

Så snart du i normal funktion holder op med at træde i pedalerne, eller så snart du har nået en hastighed på **25 km/h**, frakobles understøtningen via drevet. Drevet aktiveres automatisk igen, så snart du træder i pedalerne, og hastigheden ligger under **25 km/h**.

Når du skal **slukke** eBiken, har du følgende muligheder:

- Tryk på cykelcomputerens tænd/sluk-tast.
- Sluk eBike-akkuen på dens tænd/sluk-knap (der findes løsninger fra enkelte cykelproducenter, hvor der ikke er adgang til eBike-akkuens tænd/sluk-knap; se driftsvejledning fra cykelproducenten).
- Tag cykelcomputeren ud af holderen.

Hvis eBiken ikke bevæges i ca. 10 minutter **og** man ikke trykker på en tast på cykelcomputeren, slukkes eBiken automatisk for at spare energi.

eShift (ekstraudstyr)

Ved eShift forstås integration af elektroniske skiftesystemer i eBiken. eShift-komponenterne er af producenten forbundet elektrisk med drivenheden. Betjeningen af de elektroniske skiftesystemer er beskrevet i en separat brugsanvisning.

Indstilling af understøtningsniveau

På cykelcomputeren kan du indstille, hvor meget drevet skal understøtte dig, når du træder i pedalerne. Understøtningsniveauet kan til enhver tid ændres, også under kørsel.

Bemærk: I enkelte udførelser er det muligt, at understøtningsniveauet er forindstillet og ikke kan ændres. Det er også muligt, at der kan vælges mellem færre understøtningsniveauer end angivet her.

Følgende understøtningsniveauer står maksimalt til rådighed:

- **OFF:** Drevunderstøtningen er slået fra, og eBiken kan kun bevæges frem ved at træde i pedalerne som på en normal cykel. Skubbehjælpen kan ikke aktiveres i dette understøtningsniveau.
- **ECO:** god understøtning ved maksimal effektivitet, for maksimal rækkevidde
- **TOUR/TOUR+:**
TOUR: ensartet understøtning til ture med stor rækkevidde
TOUR+: dynamisk understøtning til naturlig og sportslig kørsel (kun i forbindelse med **eMTB**)
- **SPORT/eMTB:**
SPORT: kraftfuld understøtning til sportslig kørsel på kuperede strækninger samt til bytrafik
eMTB: optimal understøtning i alle typer terræn, sportslig start, forbedret dynamik, maksimal ydeevne (**eMTB** fås kun i kombination med drivenhederne BDU250P CX, BDU365, BDU450 CX og BDU480 CX. I givet fald kræves en softwareopdatering.)
- **TURBO:** maksimal understøtning op til høje trædefrekvenser, til sportslig kørsel

Den hentedrethed vises på cykelcomputerens display. Den maksimale drethed afhænger af det valgte understøtningsniveau.

Understøtningsniveau	Understøtningsfaktor ^{A)}		
	Active Line (BDU310)	Active Line Plus (BDU350)	Performance Line (BDU365)
ECO	40 %	40 %	55 %
TOUR	100 %	100 %	120 %
SPORT/eMTB	150 %	180 %	200 %/dynamisk ^{B)}
TURBO	250 %	270 %	300 %

A) Understøtningsfaktoren kan afvige ved enkelte udførelser.

B) Understøttende trin dynamisk-progressiv mellem tilstanden **TOUR** og tilstanden **TURBO**

Til-/frakobling af skubbehjælp

Skubbehjælpen kan gøre det lettere for dig at skubbe eBiken. Hastigheden i denne funktion afhænger af det valgte gear og kan komme op på maks. **6 km/h**.

► **Funktionen "skubbehjælp" må udelukkende anvendes ved skubning af eBiken.** Hvis eBikens hjul ikke har kontakt med underlaget, når skubbehjælpen anvendes, er der fare for personskader.

For at **aktivere** skubbehjælpen skal du trykke kort på knappen **WALK** på din cykelcomputer. Efter aktiveringen trykker du på knappen **+** inden for 10 sek. og holder den nede. eBikens drev tilkobles.

Bemærk: Skubbehjælpen kan ikke aktiveres i understøtningsniveauet **OFF**.

Skubbehjælpen **frakobles**, når en af følgende hændelser indtræffer:

- Du slipper tasten **+** (**15**),
- eBikens hjul blokeres (f.eks. hvis man bremser eller støder på en forhindring),
- hastigheden overskrider **6 km/h**.

Skubbehjælpenes funktionsmåde er omfattet af landespecifikke bestemmelser og kan derfor afvige fra ovennævnte beskrivelse eller være deaktiveret.

Tænd/sluk af cykelbelysning

I den udførelse, hvor køreløset fødes via eBiken, kan du via cykelcomputeren samtidig tænde og slukke forlyst og baglyst. Kontrollér altid cykelbelysningens funktion, før du begynder at køre.

Anvisninger på kørsel med din eBike

Hvornår arbejder drevet?

Drevet understøtter dig under kørsel, så længe du træder i pedalerne. Når der ikke trædes i pedalerne, er der ingen understøtning. Drivydelsen er altid afhængig af den kraft, der bruges til at træde i pedalerne.

Hvis du kun bruger lidt kraft, vil understøtningen være mindre, end når du bruger meget kraft. Dette gælder uafhængigt af understøtningsniveau.

Drevet frakobles automatisk ved hastigheder over **25 km/h**. Kommer hastigheden under **25 km/h**, er drevet automatisk til rådighed igen.

En undtagelse gælder for funktionen skubbehjælp, hvor eBiken kan skubbes med lav hastighed uden at træde på pedalerne. Ved brug af skubbehjælpen kan pedalerne dreje med. Du kan også altid køre med eBiken uden understøtning som på en normal cykel, idet du enten slår eBiken fra eller sætter understøtningsniveauet på **OFF**. Det samme gælder ved tom eBike-akku.

Samspil mellem drivenhed og gear

Også med en eBike bør du benytte gearskiftet som på en normal cykel (se i den forbindelse vejledningen til din eBike).

Uanset hvilken type gearskifte der er monteret på cyklen, anbefales det, at du ikke træder i pedalerne, når der skiftes gear. Derved lettes gearskiftet, og slitagen på drivstrengen reduceres.

Ved at vælge det rigtige gear kan du med samme kraftforbrug forøge hastighed og rækkevidde.

De første erfaringer

Det kan anbefales at gøre de første erfaringer med eBiken på veje, hvor der kun er lidt trafik.

Afprøv forskellige understøtningsniveauer. Begynd med det laveste understøtningsniveau. Så snart du føler dig sikker, kan du køre ud i trafikken med din eBike som med enhver anden cykel.

Afprøv din eBikes rækkevidde under forskellige betingelser, før du planlægger længere, krævende ture.

Faktorer, der påvirker rækkevidden

Rækkevidden påvirkes af mange faktorer, som f.eks.:

- Understøtningsniveau
- Hastighed
- Gearskifter
- Dæktype og dæktryk
- eBike-akkus alder og vedligeholdelsestilstand
- Strækingsprofil (stigninger) og -beskaffenhed (kørebanens belægning)
- Modvind og omgivelsestemperatur
- Vægt af eBike, fører og bagage.

Derfor er det ikke muligt at forudsige rækkevidden præcist, før man starter på en tur, og mens man kører. Generelt gælder imidlertid følgende:

- Ved **konstant** understøtningsniveau fra drevet: Jo mindre muskelkraft du skal bruge for at komme op på en bestemt hastighed (f.eks. ved optimal anvendelse af gearskiftet), desto mindre energi vil drevet bruge, og desto større bliver rækkevidden med en akku-opladning.
- Jo **højere** understøtningsniveau der vælges ved ellers konstante betingelser, desto mindre er rækkevidden.

Pleje af eBiken

Vær opmærksom på drifts- og opbevaringstemperaturerne for eBike-komponenterne. Beskyt drivenhed, cykelcomputer og eBike-akku mod ekstreme temperaturer (f.eks. ved intensivt sollys uden samtidig ventilation). Komponenterne (især eBike-akkuen) kan blive beskadiget af ekstreme temperaturer.

Vedligeholdelse og service

Vedligeholdelse og rengøring

Ved skift af pærer skal du være opmærksom på, om pærerne er kompatible med Bosch eBike-systemet (spørg din cykelhandler) og stemmer overens med den angivne spænding. De nye pærer skal altid have samme spænding.

Alle komponenter, der er monteret på drivenheden, og alle andre komponenter til drevet (f.eks. kædetandhjul, kædetandhjulets holder, pedaler) må kun udskiftes med identiske komponenter eller med komponenter, som af cykelproducenten er specielt godkendt til din eBike. Dermed beskyttes drivenheden mod overbelastning og beskadigelse.

Alle komponenter inklusive drivenheden må ikke dyppes i vand eller rengøres med vand under tryk.

Få udført en teknisk kontrol af dit eBiken mindst en gang årligt (bl.a. mekaniske dele, versionen af systemsoftware).

Ved behov for service eller reparation af eBiken bedes du kontakte en autoriseret cykelhandler.

Kundeservice og anvendelsesrådgivning

Ved alle spørgsmål til eBike og dens komponenter bedes du kontakte en autoriseret cykelhandler.

Kontaktdata for autoriserede cykelhandlere finder du på hjemmesiden www.bosch-ebike.com.

Bortskaffelse og stoffer i enheder

Du kan finde oplysninger om stoffer i enhederne ved at klikke på følgende link:

www.bosch-ebike.com/en/material-compliance.

Smid ikke eBikes og deres komponenter ud sammen med husholdningsaffaldet!



Drivenhed, cykelcomputer inkl. betjeningsenhed, eBike-akku, hastighedssensor, tilbehør og emballage skal indsamles og genbruges iht. gældende miljøforskrifter.

Sørg selv for, at alle personoplysninger er blevet slettet fra enheden.

Hvis der er batterier, som kan fjernes fra den elektriske enhed uden at blive ødelagt, skal du selv fjerne dem og aflevere dem på en miljøstation, før du bortskaffer enheden.



Iht. det europæiske direktiv 2012/19/EU skal kasseret el-værktøj og iht. det europæiske direktiv 2006/66/EF skal defekte eller opbrugte akkuer/batterier indsamles separat og genbruges iht. gældende miljøforskrifter.

Når du afleverer udtjent elektronisk udstyr på en miljøstation, er du med til at sikre, at det behandles korrekt, og at råstofferne bliver genvundet til gavn for mennesker og miljø.

Kasserede Bosch eBike-komponenter bedes afleveret gratis hos en autoriseret cykelhandler eller på en genbrugsstation, hvor de kan genvindes.



Ret til ændringer forbeholdes.

Säkerhetsanvisningar



Läs igenom alla säkerhetsanvisningar och instruktioner. Fel som uppstår till följd av att säkerhetsinstruktionerna och anvisningarna inte följts kan orsaka elstöt, brand och/eller allvarliga personskador.

Spara alla säkerhetsanvisningar och anvisningar.

Begreppet **eBike-batteri**, som används i denna bruksanvisning avser alla original Bosch eBike-batterier.

- ▶ **Läs och beakta säkerhetsanvisningarna och anvisningar i alla bruksanvisningarna för eBike-systemet samt i bruksanvisningen för din eBike.**
- ▶ **Utför inga förändringar på drivningen. Använd inga produkter för att öka drivningens effekt.** Det är inte lagligt att delta i trafiken på detta sätt. Dessutom utsätter du dig och andra för potentiell fara, riskerar höga kostnader på grund av olyckor som orsakats av att du manipulerat cykeln, vilket till och med kan få straffrättsliga följder. Dessutom reduceras i allmänhet livslängden hos din eBike. Skador kan uppstå på drivenheten och på eBike och alla garantianspråk på den eBike du köpt går därmed förlorade.
- ▶ **Öppna inte drivenheten. Drivenheten får endast repareras med originalreservdelar och av en auktoriserad cykelhandlare.** Därmed kan användningssäkerheten hos eBike garanteras. Vid obehörig öppning av drivenheten förfaller alla garantianspråk.
- ▶ **Ta ut eBike-batteriet ur eBike innan du börjar arbeta (t.ex. inspektion, reparation, montage, underhåll, arbeten på kedjan etc.) på eBike, transporterar den med bil eller flyg eller förvarar den.** Vid oavsiktlig aktivering av eBike finns risk för personskador.
- ▶ **eBike kan starta om den dras baklänges eller pedalerna trampas baklänges.**
- ▶ **Funktionen Påskjutningshjälp får endast användas när du skjuter på eBike.** Om hjulen på eBike inte har någon markkontakt då påskjutningshjälpen används finns det risk för personskador.
- ▶ **Om påskjutningshjälpen är påslagen kan det hända att pedalerna roterar med.** Var vid aktiverad påskjutningshjälp uppmärksam på att hålla tillräckligt avstånd till de roterande pedalerna. Skaderisk föreligger.
- ▶ **Vid användning av påskjutningshjälpen, se till att du alltid har kontroll över eBike och kan hålla den på ett säkert sätt.** Påskjutningshjälpen kan fastna under vissa omständigheter (t.ex. på grund av hinder vid pedalerna eller oavsiktlig rörelse på manöverpanelen). eBike kan plötsligt röra sig bakåt mot dig eller välta. Detta är en risk i synnerhet vid extra belastning. Försätt inte eBike med påskjutningshjälp i situationer där du inte kan hålla eBike av egen kraft!



På delar av drivningen kan temperaturer på > 60 °C förekomma under extrema villkor, som t.ex. varaktigt hög belastning i låg

hastighet vid uppförsbacke eller körning med last.

- ▶ **Kom inte i oskyddad kontakt med drivenhetens hölje med händerna eller benen efter en färd.** Under extrema förutsättningar, som t.ex. kontinuerligt högt vridmoment vid låga hastigheter eller vid körning i kuperad terräng eller med tung last kan höljet bli mycket hett. De temperaturer, som kan uppstå på kapslingen till Drive Unit påverkas av följande faktorer:
 - Omgivningstemperatur
 - Körprofil (sträcka/stigning)
 - Färdens längd i tid
 - Stödläge
 - Nyttoförhållande (hur mycket du själv bidrar)
 - Total vikt (förare, eBike, packning)
 - Drivenhetens motorkåpa
 - Cykelramens kyllegenskaper
 - Typ av drivenhet och typ av växlingssystem
- ▶ **Använd endast original Bosch eBike-batterier, som är godkända av tillverkaren för din eBike.** Används andra eBike-batterier finns risk för personskador och brand. Vid användning av andra eBike-batterier tar Bosch inget ansvar och lämnar ingen garanti.
- ▶ **Beakta alla nationella föreskrifter för godkännande och användning av eBikes.**

Skydd av personuppgifter

Vid anslutning av eBike till **Bosch DiagnosticTool** eller vid byte av eBike-komponenter överförs teknisk information om din eBike (t.ex. tillverkare, modell, Bike-ID, konfigurationsdata) samt om användning av din eBike (t.ex. total körtid, energiförbrukning, temperatur) till Bosch eBike Systems (Robert Bosch GmbH) för bearbetning av din förfrågan, vid service och i produktförbättrings syfte. Mer information om datahantering får du på www.bosch-ebike.com/privacy-full.

Produkt- och prestandabeskrivning

Ändamålsenlig användning

Drivenheten är endast avsedd för framdrivning av din eBike och får inte användas för andra syften.

Utöver de här beskrivna funktionerna kan det när som helst hända att det görs programvaruändringar för att rätta fel eller ändra funktionerna.

Illustrerade komponenter

Vissa avbildningar i denna bruksanvisning kan, beroende på utrustningen på din eBike, avvika något från de faktiska förhållandena.

Tekniska data

Drivenhet		Active Line	Active Line Plus	Performance Line
Produktkod		BDU310	BDU350	BDU365
Nominell permanent effekt	W	250	250	250
Vridmoment hos drivningen max.	Nm	40	50	65
Märkspänning	V=	36	36	36
Drifttemperatur	°C	-5 ... +40	-5 ... +40	-5 ... +40
Lagringstemperatur	°C	+10 ... +40	+10 ... +40	+10 ... +40
Skyddsklass		IP55	IP55	IP55
Vikt, ca.	kg	2,9	3,2	3,2

Bosch eBike Systems använder FreeRTOS (se www.freertos.org).

Cykelbelysning^{A)}

Spänning ca.	V=	12
Maximal effekt		
– Framljus	W	17,4
– Bakljus	W	0,6

A) är beroende på lagstadgade regler inte möjlig via eBike-batteriet i alla landsspecifika utföranden

Felaktigt insatta lampor kan förstöras!

Montage

Kontrollera hastighetssensorn (se bild A)

Speedsensor (standard)

Hastighetssensorn (2) och den tillhörande ekermagneten (3) skall monteras på ett sådant sätt att ekermagneten passerar hastighetssensorn med ett avstånd på mellan 5 och 17 mm när hjulet roterar.

Observera: Om avståndet mellan hastighetssensorn (2) och ekermagneten (3) är för litet eller stort eller om hastighetssensorn (2) inte är korrekt ansluten slutar hastighetsmätaren att fungera och drivningen arbetar i nödkörningsprogrammet.

Lösa i detta fall skruven till ekermagneten (3) och fäst ekermagneten så i ekern att den passerar förbi hastighetssensorns markering med rätt avstånd. Om inte

Numreringen av de avbildade komponenterna refererar till bilderna i början av bruksanvisningen.

- (1) Drivenhet
- (2) Hastighetssensor
- (3) Hastighetssensorns ekermagnet
- (4) Speedsensor (slim)^{a)}
- (5) Magnet^{b)}

- a) Avvikande sensorform och monteringsposition kan förekomma
b) Avvikande monteringsposition kan förekomma

heller då hastighetsmätaren visar någon hastighet så vänder du dig till en auktoriserad cykelhandlare.

Se till att sensorkabeln inte böjs eller sträcks vid hjulbyte.

Speedsensor (slim)

Speedsensor (slim) (4) och tillhörande magnet (5) är monterade så att magneten rör sig med ett avstånd på minst 2 mm och max 8 mm på hastighetssensorn vid ett hjulvarv. Vid ändringar i konstruktionen måste korrekt avstånd hållas mellan magnet och sensor (se bild A).

Observera: vid montering och demontering av bakhjulet, se till att sensor eller sensorfästet inte skadas.

Se till att sensorkabeln inte böjs eller sträcks vid hjulbyte.

CenterLock-magneten (5) kan endast tas ut och sättas in ca 5 gånger.

Drift

Driftstart

Förutsättningar

eBike kan bara aktiveras när följande förutsättningar har uppfyllts:

- Ett tillräckligt laddat eBike-batteri har satts i (se bruksanvisningen för eBike-batteriet).
- Cykeldatorn sitter korrekt i hållaren (se cykeldatorns bruksanvisning).
- Hastighetssensorn är rätt ansluten (se „Kontrollera hastighetssensorn (se bild A)“, Sidan Svensk – 2).

Sätta på/stänga av eBike

För att **slå på** eBike har du följande möjligheter:

- Om cykeldatorn redan är påslagen när den sätts in i hållaren så aktiveras eBike automatiskt.
- När cykeldatorn och eBike-batteriet har satts i trycker du en gång på cykeldatorns på-/av-knapp.
- När cykeldatorn är isatt trycker du på eBike-batteriets på-/av-knapp (det är cykeltillverkar-specifika lösningar möjliga, där det inte finns någon åtkomst till eBike-batteriets på-/av-knapp. Se batteriets bruksanvisning).

Drivningen aktiveras så snart du trampar på pedalerna (utom vid funktion påskjutningshjälp, Påskjutningshjälp in- och urkoppling). Drivningens effekt beror på den inställda assistansnivån på cykeldatorn.

Så snart du slutar med att trampa på pedalerna i normal drift eller så snart du uppnått en hastighet på **25 km/h** stängs drivningens assistans av. Drivningen aktiveras automatiskt så snart du trampar på pedalerna och hastigheten ligger under **25 km/h**.

För att **stänga av** eBike har du följande möjligheter:

- Tryck på på-/av-knappen på cykeldatorn.
- Stäng av eBike-batteriet med på-/av-knappen (cykeltillverkar-specifika lösningar finns där på-/av-knappen på eBike-batteriet inte är tillgänglig; se tillverkarens bruksanvisning).
- Ta ut cykeldatorn ur fästet.

Om eBike inte förflyttas under cirka 10 minuter **och** om ingen knapp trycks på cykeldatorn stänger eBike av sig automatiskt av energiparskäl.

eShift (tillval)

eShift är en integrering av automatväxlingssystem till eBike. eShift-komponenterna är anslutna elektriskt till drivenheten av tillverkaren. Hanteringen av de elektroniska växlingssystemen beskrivs i en egen bruksanvisning.

Ställa in stödnivå

På cykeldatorn kan du ställa in hur mycket stöd drivningen ska ge när du trampar. Assistansnivån kan ändras när som helst, även under färd.

Anmärkning: Vid enskilda utföranden kan det hända att stödnivån är förinställd och inte kan ändras. Det kan också hända att det finns färre stödnivåer till förfogande än vad som anges här.

Följande assistansnivåer står maximalt till förfogande:

- **OFF:** drivningsassistansen är avstängd, eBike kan förflyttas genom att trampa, som med en vanlig cykel. Påskjutningshjälp kan inte aktiveras på denna assistansnivå.
- **ECO:** Aktivt stöd vid maximal effektivitet för maximal räckvidd
- **TOUR/TOUR+:**
TOUR: jämn assistans, för ruttor med större räckvidd
TOUR+: dynamisk assistans för naturlig och sportig körning (endast vid **eMTB**)
- **SPORT/eMTB:**
SPORT: kraftfullt stöd för sportig körning på bergiga sträckor samt för stadstrafik
eMTB: optimalt stöd i varje terräng, sportig körning, förbättrad dynamik, maximal prestanda (**eMTB** endast tillgänglig i kombination med drivenheterna BDU250P CX, BDU365, BDU450 CX och BDU480 CX. Eventuellt krävs en programvaruuppdatering.)
- **TURBO:** maximalt stöd upp till höga trampfrekvenser, för sportig cykling

Vald drivningseffekt visas på cykeldatorns skärm. Den maximala drivningseffekten beror på den valda assistansnivån.

Assistansnivå	Assistansfaktor ^{A)}		
	Active Line (BDU310)	Active Line Plus (BDU350)	Performance Line (BDU365)
ECO	40 %	40 %	55 %
TOUR	100 %	100 %	120 %
SPORT/eMTB	150 %	180 %	200 %/dynamisk ^{B)}
TURBO	250 %	270 %	300 %

A) Stödfaktorn kan avvika vid enskilda utföranden.

B) Assistansnivå dynamisk-progressiv mellan **TOUR**- och **TURBO**-läge

In- och urkoppling av påskjutningshjälp

Påskjutningshjälpen kan underlätta påskjutningen av eBike. Hastigheten i denna funktion är beroende av ilagd växel och kan uppnå högst **6 km/h**.

► **Funktionen Påskjutningshjälp får endast användas när du skjuter på eBike.** Om hjulen på eBike inte har någon markkontakt då påskjutningshjälpen används finns det risk för personsador.

För att **aktivera** påskjutningshjälpen, tryck på knappen **WALK** på din cykeldator. Efter aktiveringen, tryck inom 10 sekunder på knappen **+** och håll den intryckt. eBike-drivningen sätts på.

Anmärkning: Påskjutningshjälpen kan inte aktiveras på stödnivån **OFF**.

Gångstödet **kopplas ur** så snart som något av följande inträffar:

- Släpp knappen **+** (**15**),
- eBike-systemets hjul blockerar (t.ex. genom att bromsa eller stöta emot ett hinder),
- hastigheten överskrider **6 km/h**.

Påskjutningshjälpens funktionssätt omfattas av landspecifika bestämmelser och kan därför avvika från den ovan nämnda beskrivningen eller vara avaktiverade.

Tända/släcka cykelbelysning

I det utförande i vilket cykelljuset matas av eBike kan fram- och bakljus tändas samtidigt via cykeldatorn.

Kontrollera att din cykelbelysning fungerar korrekt varje gång du ska cykla.

Anvisningar för körning med din eBike

När arbetar drivningen?

Drivningen ger dig stöd vid cyklingen så länge du trampar på pedalerna. Om du inte trampar på pedalerna så får du inget stöd. Drivningens effekt beror alltid på den kraft med vilken du trampar på pedalerna.

Om du trampar med mindre kraft kommer stödet att vara mindre än när du trampar med stor kraft. Det gäller oberoende av stödnivån.

Drivningen stängs av automatiskt vid hastigheter över **25 km/h**. Om hastigheten faller under **25 km/h**, står drivningen automatiskt till förfogande igen.

Ett undantag är funktionen påskjutning, närt eBike skjuts på i låg hastighet utan att pedalerna trampas. När denna funktion är aktiv kan pedalerna rotera med.

Du kan när som helst cykla med eBike som en vanlig cykel utan stöd genom att antingen stänga av eBike eller sätta stödnivån på **OFF**. Detsamma gäller när eBike-batteriet är tomt.

Drivenhetens samspel med växlingen

Även på en eBike bär växling ske som på en normal cykel (se din eBikes bruksanvisning).

Oberoende av växlingstyp är det lämpligt att minska trampningen kort medan du växlar. På så sätt underlättas växlingen och drivlinans slitage minskar.

Genom att välja rätt växel kan du öka räckvidden och hastigheten med samma kraftinsats.

Samla dina första erfarenheter

Det är lämpligt att prova eBike de första gångerna på ett ställe med litet trafik..

Prova ut olika stödnivåer. Börja med den lägsta stödnivån. Så snart du känner dig säker kan du delta i trafiken med din eBike, precis som med vilken annan cykel som helst.

Testa räckvidden på din eBike under olika förutsättningar innan du planerar längre och mer krävande turer.

Vad som påverkar räckvidden

Räckvidden påverkas av många olika faktorer, som till exempel:

- assistansnivå,
- hastighet,
- växlingsbeteende,
- typ av däck och däcktryck,
- eBike-batteriets ålder och hur det har skötts,
- den aktuella sträckas profil (stigningar) och beskaffenhet (körbanans beläggning),
- motvind och omgivningstemperatur,
- eBike-förarens och bagagets vikt.

Därför är det inte möjligt att förutsäga exakt räckvidd före start eller under färden. I allmänhet gäller dock följande:

- **Vid samma** assistansnivå på drivningen: Ju mindre kraft du behöver uppbära för att uppnå en viss hastighet (t.ex. genom att växla optimalt), desto mindre energi förbrukar drivningen och desto längre räcker en batteriladdning.
- **Ju högre** assistansnivån är vid i övrigt samma förutsättningar, desto kortare blir räckvidden.

Skötsel av eBike

Beakta drifts- och förvaringstemperaturerna för eBike-komponenterna. Skydda drivenheten, cykeldatorn och eBike-batteriet mot extrema temperaturer (t.ex. på grund av intensiv solinstrålning utan samtidig ventilation). Komponenterna (framför allt eBike-batteriet) kan skadas av höga temperaturer.

Lämna ej funktionsdugliga batterier och cykeldatorer utan kostnad till en auktoriserad cykelhandlare eller till en miljöstation.



Ändringar förbehålles.

Underhåll och service

Underhåll och rengöring

Var vid byte av lamporna uppmärksam på om lamporna är kompatibla med Bosch eBike-systemet (fråga din cykelhandlare) och att den angivna spänningen stämmer överens. Endast lampor med samma spänning får användas. Samtliga komponenter som är monterade på drivenheten och alla andra komponenter till drivningen (t.ex. kedjeblad, kedjebladsupptagning, pedaler) får bara bytas ut mot identiska komponenter eller komponenter som godkänts av cykeltillverkaren för användning på din eBike. På så sätt skyddas drivenheten mot överlast och skador.

Inga av komponenterna, inklusive drivenheten får doppas i vatten eller rengöras med tryckvatten.

eBike ska genomgå teknisk kontroll minst en gång om året (bl.a. mekaniken och uppdatering av systemprogramvaran).

För service eller reparationer på eBike vänder du dig till en auktoriserad fackhandlare.

Kundtjänst och applikationsrådgivning

Vid alla frågor om eBike och dess komponenter vänder du dig till en auktoriserad återförsäljare.

Kontaktdata till auktoriserade cykelhandlare hittar du på internetsidan www.bosch-ebike.com.

Avfallshantering och material och ämnen

Uppgifter om ämnen och material finns på följande länk: www.bosch-ebike.com/en/material-compliance.

Släng inte eBikes och dess komponenter i hushållsavfallet!



Drivenhet, cykeldator inkl. manöverenhet, eBike-batteri, hastighetsensor, tillbehör och förpackningar ska återvinnas på ett miljövänligt sätt.

Se själv till att personuppgifter raderas från enheten.

Batterier som kan tas ut oskadade ur elektriska apparater måste tas ut före avfallshantering och lämnas in separat till batteriinsamling.



Enligt det europeiska direktivet 2012/19/EU skall obrukbara elektriska apparater och enligt det europeiska direktivet 2006/66/EG felaktiga eller förbrukade batterier samlas in separat och tillföras en miljöanpassad avfallshantering.

Den separata uppdelningen av elektriska apparater används för försortering och främjar korrekt hantering och återvinning av material och är skonsam för människa och miljö.

Sikkerhetsanvisninger



Les sikkerhetsanvisningene og instruksene. Hvis ikke sikkerhetsanvisningene og instruksene tas til følge, kan det oppstå elektrisk støt, brann og/eller alvorlige personskader.

Oppbevar alle sikkerhetsinstruksene og anvisningene for fremtidig bruk.

Begrepet **eBike-batteri** som brukes i denne bruksanvisningen, refererer til alle originale Bosch eBike-batterier.

- ▶ **Følg sikkerhetsanvisningene og instruksjonene i alle bruksanvisningene for eBike-systemet og brukerhåndboken for din eBike.**
- ▶ **Du må ikke foreta noen endringer på drivenheten. Bruk ingen produkter som øker ytelsen til drivenheten.** Hvis du gjør det, beveger du deg ulovlig på offentlig område. Dessuten utsetter du eventuelt deg og andre for fare, og ved uhell som skyldes manipuleringen, risikerer du store personlige kostnader og eventuelt fare for strafferettslig forfølgelse. I tillegg reduseres vanligvis levetiden til eBike-komponentene. Det kan oppstå skader på drivenheten og på eBike, og garanti- og reklamasjonsrett på eBike du har kjøpt, vil dermed opphøre.
- ▶ **Du må ikke åpne drivenheten. Drivenheten må kun repareres av autorisert sykkelforhandler og bare med originale reservedeler.** Du er da garantert at drivenhetens sikkerhet opprettholdes. Garantien gjelder ikke ved uautorisert åpning av drivenheten.
- ▶ **Ta ut batteriet til eBike før du setter i gang arbeid på den (for eksempel inspeksjon, reparasjon, montering, vedlikehold, arbeid på kjedet osv.) eller skal transportere sykkelen med bil eller fly eller sette den til lagring.** Utsiktet aktivisering av eBike medfører fare for personskader.
- ▶ **eBike kan slås på hvis du skyver eBike bakover eller dreier pedalene bakover.**
- ▶ **Funksjonen skyvehjelp må utelukkende brukes ved skyving av eBike.** Det er fare for personskader hvis hjulene på eBike ikke har bakkekontakt mens skyvehjelpen er i bruk.
- ▶ **Det kan hende at pedalene roterer når skyvehjelpen er slått på.** Når skyvehjelpen er aktivert, må du passe på at du har beina i tilstrekkelig avstand fra de roterende pedalene. Det kan oppstå personskader.
- ▶ **Når du bruker trillehjelpen, må du passe på at du hele tiden kan kontrollere eBike og holde den sikkert.** I visse situasjoner kan det hende at trillehjelpen slutter å fungere (for eksempel at pedalen støter mot en hindring eller at knappen på betjeningsenheten slippes utilsiktet). eBike kan plutselig bevege seg mot deg eller velte. Spesielt ved ekstra last på sykkelen medfører dette en risiko for brukeren. Det er viktig at du unngår situasjoner der du ikke kan holde eBike av egen kraft når du bruker trillehjelpen!



På deler av drivenheten kan en temperatur på over 60 °C forekomme ved ekstreme forhold, for eksempel langvarig belastning med lav hastighet i bakker.

- ▶ **Pass på at du ikke berører huset til drivenheten med hendene eller bena etter en tur med sykkelen.** Under ekstreme forhold, for eksempel vedvarende høyt dreiemoment og lav hastighet eller kjøring i bakker og med last, kan huset bli svært varmt. Temperaturen som huset til drivenheten kan komme opp i, avhenger av følgende faktorer:
 - omgivelsestemperatur
 - kjøreprofil (strekning/stigning)
 - varighet på turen
 - støttemoduser
 - brukers atferd (brukers egen ytelse)
 - totalvekt (fører, eBike, bagasje)
 - drivenhetens motordeksel
 - sykkelrammens oppvarmingsegenskaper
 - type drivenhet og girsystem
- ▶ **Bruk bare originale eBike-batterier fra Bosch som er godkjent av produsenten for bruk på din eBike.** Bruk av andre elsykkelbatterier kan medføre personskader og brannfare. Bosch frasier seg ethvert ansvar og gir ingen garanti hvis det brukes andre elsykkelbatterier.
- ▶ **Følg alle nasjonale forskrifter om godkjenning og bruk av eBikes.**

Personvernerklæring

Ved tilkobling av eBike til **Bosch DiagnosticTool** eller ved utskifting av eBike-komponenter blir teknisk informasjon om din eBike (f.eks. produsent, modell, Bike-ID, konfigurasjonsdata), pluss om bruken av eBike (f.eks. total kjøretid, energiforbruk, temperatur) overført til Bosch eBike Systems (Robert Bosch GmbH) for behandling av forespørselen din, i forbindelse med service og med formålet produktforbedring. Nærmere informasjon om databehandlingen finner du på www.bosch-ebike.com/privacy-full.

Produktbeskrivelse og ytelsestspesifikasjoner

Forskriftmessig bruk

Drivenheten er utelukkende beregnet for drift av din eBike og må ikke brukes til andre formål.

I tillegg til funksjonene som vises her, kan det når som helst lanseres programvareendringer for feilretting og funksjonsendringer.

Illustrerte komponenter

Enkelte illustrasjoner i denne bruksanvisningen kan avvike fra de faktiske forholdene, avhengig av utstyret på din eBike.

Tekniske data

Drivenhet		Active Line	Active Line Plus	Performance Line
Produktkode		BDU310	BDU350	BDU365
Kontinuerlig nominell effekt	W	250	250	250
Dreiemoment på drivenheten maks.	Nm	40	50	65
Nominell spenning	V=	36	36	36
Driftstemperatur	°C	-5 ... +40	-5 ... +40	-5 ... +40
Lagringstemperatur	°C	+10 ... +40	+10 ... +40	+10 ... +40
Kapslingsgrad		IP55	IP55	IP55
Vekt, ca.	kg	2,9	3,2	3,2

Bosch eBike Systems bruker FreeRTOS (se www.freertos.org).

Sykkellys ^{A)}			
Spenning ca.	V=		12
Maksimal effekt			
– Frontlykt	W		17,4
– Baklykt	W		0,6

A) avhengig av lovbestemmelser ikke mulig via eBike-batteriet på alle landsspesifikke utførelser

Lyspærer som settes inn feil, kan bli ødelagt!

Montering

Kontrollere hastighetssensoren (se bilde A)

Speedsensor (standard)

Hastighetssensoren (2) og den tilhørende eikemagneten (3) må monteres slik at eikemagneten beveger seg med en avstand på minst 5 mm og maksimalt 17 mm fra hastighetssensoren når hjulet roterer.

Merk: Hvis avstanden mellom hastighetssensoren (2) og eikemagneten (3) er for liten eller for stor, er ikke hastighetssensoren (2) riktig tilkoblet, speedometeret virker ikke og drivenheten går på nøddriftsprogrammet.

Du må da løse skruen til eikemagneten (3) og feste eikemagneten den slik på eiken at den passerer merket til hastighetssensoren med riktig avstand. Kontakt en autorisert sykkelhandler hvis det fortsatt ikke vises noen hastighet på speedometeret.

Nummereringen av de avbildede komponentene er basert på illustrasjonene på grafikkisiden i begynnelsen av bruksanvisningen.

- (1) Drivenhet
- (2) Hastighetssensor
- (3) Hastighetssensorens eikemagnet
- (4) Hastighetssensor (smal)^{a)}
- (5) Magnet^{b)}

a) Annen sensorform og monteringsposisjon mulig

b) Annen monteringsposisjon mulig

Ved bytte av hjul må du passe på at sensorkabelen plasseres slik at den ikke bøyes eller strekkes.

Speedsensor (slim)

Speedsensor (slim) (4) og den tilhørende magneten (5) er fra fabrikk montert slik at magneten ved omdreining av hjulet beveger seg i en avstand på minst 2 mm og maksimalt 8 mm fra hastighetssensoren.

Ved konstruksjonsmessige endringer må riktig avstand mellom magnet og sensor overholdes (se bilde A).

Merknad: Når du monterer og demonterer bakhjulet, må du passe på at sensoren eller sensorholderen ikke skades.

Ved bytte av hjul må du passe på at sensorkabelen plasseres slik at den ikke bøyes eller strekkes.

CenterLock-magneten (5) kan tas ut og settes inn igjen maksimalt 5 ganger.

Bruk

Igangsetting

Forutsetninger

eBike kan bare aktiveres når følgende forutsetninger er oppfylt:

- Det er satt inn et tilstrekkelig ladet eBike-batteri (se bruksanvisningen for eBike-batteriet).
- Kjørecomputeren sitter riktig i holderen (se bruksanvisningen for kjørecomputeren).
- Hastighetssensoren er riktig tilkoblet (se „Kontrollere hastighetssensoren (se bilde A)“, Side Norsk – 2).

Slå eBike på/av

For å **slå på** eBike har du følgende muligheter:

- Hvis kjørecomputeren er slått på når den settes i holderen, aktiveres eBike automatisk.
- Trykk kort én gang på av/på-knappen til kjørecomputeren med kjørecomputeren og eBike-batteriet satt inn.
- Trykk på av/på-knappen til eBike-batteriet hvis kjørecomputeren er satt inn (enkelte sykkelprodusenter har løsninger der det ikke er tilgang til av/på-knappen til eBike-batteriet, se bruksanvisningen fra sykkelprodusenten).

Drivenheten aktiveres så snart du trækker på pedalene (unntatt i funksjonen trillehjelp, Slå skyvehjelp på/av).

Effekten til drivenheten avhenger av assistansenivået som er stilt inn på kjørecomputeren.

Når du slutter å trække på pedalene i normalmodus, eller så snart sykkelen har kommet opp i en hastighet på **25 km/h**, kobles assistansen fra drivenheten ut. Drivenheten aktiveres automatisk igjen når du trækker på pedalene og hastigheten er under **25 km/h**.

For å **slå av** eBike har du følgende muligheter:

- Trykk på av/på-knappen til kjørecomputeren.
- Slå av eBike-batteriet med av/på-knappen til dette (enkelte sykkelprodusenter har løsninger der det ikke er tilgang til av/på-knappen til eBike-batteriet, se bruksanvisningen fra sykkelprodusenten).
- Ta kjørecomputeren ut av holderen.

Hvis ikke eBike beveges **og** ingen knapp på kjørecomputeren trykkes på ca. 10 minutter, slås eBike automatisk av for å spare energi.

eShift (tilleggsutstyr)

eShift er integreringen av elektroniske girsystemer i eBike. eShift-komponentene er koblet til drivenheten elektrisk hos produsenten. Betjeningen av de elektroniske girsystemene er beskrevet i en egen brukerhåndbok.

Stille inn fremdriftshjelpnivået

Du kan stille inn på kjørecomputeren hvor mye hjelp du skal få fra drivenheten. Assistansenivået kan endres også mens du er på tur.

Merk: På enkelte utførelser kan nivået på fremdriftshjelpen være forhåndsinnstilt og ikke mulig å endre. Antallet

fremdriftshjelpnivåer kan også være mindre enn beskrevet her.

Maksimalt er følgende assistansenivåer tilgjengelige:

- **OFF:** Hjelpen fra drivenheten er slått av, og eBike kan brukes som en vanlig tråsykkel. Trillehjelpen kan ikke aktiveres i dette assistansenivået.
- **ECO:** aktiv assistanse ved maksimal effektivitet, for maksimal rekkevidde
- **TOUR/TOUR+:**
TOUR: jevn assistanse, for sykkelturner med stor rekkevidde
TOUR+: dynamisk assistanse for naturlig og sportslig sykling (bare i forbindelse med **eMTB**)
- **SPORT/eMTB:**
SPORT: kraftfull assistanse, for sportslig sykling i kupert terreng og i bytrafikk
eMTB: optimal assistanse i ethvert terreng, sportslig igangkjøring, forbedret dynamikk, maksimal ytelse (**eMTB** er bare tilgjengelig i kombinasjon med drivenhetene BDU250P CX, BDU365, BDU450 CX og BDU480 CX. En programvareoppdatering kan eventuelt være nødvendig.)
- **TURBO:** maksimal assistanse opp til høy tråkkfrekvens, for sportslig sykling

Effekten dra drivenheten som stilles til disposisjon, vises på displayet til kjørecomputeren. Den maksimale effekten til drivenheten avhenger av valgt assistansenivå.

Nivå på hjelp fra motoren	Faktor for hjelp fra motoren ^{A)}		
	Active Line (BDU310)	Active Line Plus (BDU350)	Performance Line (BDU365)
ECO	40 %	40 %	55 %
TOUR	100 %	100 %	120 %
SPORT/eMTB	150 %	180 %	200 %/ dynamisk ^{B)}
TURBO	250 %	270 %	300 %

A) Enkelte utførelser kan ha en annen fremdriftshjelpfaktor.

B) Nivå på hjelp fra motoren veksler dynamisk-progressivt mellom **TOUR**- og **TURBO**-modus

Slå skyvehjelp på/av

Trillehjelpen kan gjøre det lettere å skyve din eBike. Hastigheten i denne funksjonen avhenger av hvilket gir som er valgt og kan maksimalt komme opp i **6 km/h**.

► **Funksjonen skyvehjelp må utelukkende brukes ved skyving av eBike.** Det er fare for personskader hvis hjulene på eBike ikke har bakkekontakt mens skyvehjelpen er i bruk.

For å **aktivere** trillehjelpen trykker du kort på knappen **WALK** på kjørecomputeren. Etter aktivering trykker du på knappen **+** innen 10 sekunder og holder den inne. Motoren til eBike kobles inn.

Merk: Skyvehjelpen kan ikke aktiveres i fremdriftshjelpnivået **OFF**.

Trillehjelpen **slås av** i følgende situasjoner:

- Du slipper knappen **+** (**15**).
- hjulene på eBike blir blokkert (f.eks. på grunn av bremsing eller støt mot en hindring),
- hastigheten overskrider **6 km/h**.

Virkemåten til skyvehjelpen er underlagt landsspesifikke bestemmelser og kan derfor avvike fra beskrivelsen over.

Slå lysene på sykkelen på/av

I utførelsen der lyset på sykkelen forsynes med strøm av eBike kan front- og baklyset slås på og av samtidig med knappen på kjørecomputeren.

Kontroller at lysene på sykkelen fungerer riktig før hver sykkelturn.

Råd om sykling med eBike

Når brukes drivenheten?

Drivenheten hjelper deg så lenge du trækker på pedalene under sykling. Når du ikke trækker på pedalene, får du ingen hjelp fra drivenheten. Drivenhetens effekt avhenger alltid av trækkekraften.

Bruker du liten kraft, blir hjelpen mindre enn når du bruker stor kraft. Dette gjelder uavhengig av assistansenivået.

Drivenheten kobles automatisk ut ved hastighet over **25 km/h**. Hvis hastigheten synker under **25 km/h**, kan drivenheten automatisk brukes igjen.

Et unntak gjelder for funksjonen trillehjelp, der eBike kan skyves med lav hastighet uten at man trækker på pedalene. Når trillehjelpen er i bruk, kan pedalene dreie.

Du kan alltid bruke eBike som en vanlig tråsykkel også, uten assistanse. Da slår du av eBike eller stiller inn assistansenivået på **OFF**. Det samme gjelder når eBike-batteriet er tomt.

Samspill mellom drivenheten og girsystemet

Også med eBike bør du bruke girsystemet som på en vanlig tråsykkel (se brukerhåndboken for din eBike).

Uavhengig av hva slags girsystem sykkelen har lønner det seg å redusere pedaltrykket en kort stund under giring. Det gjør det lettere å gire, og slitasjen på drivlinjen blir mindre.

Ved å velge riktig gir kan du øke hastigheten og rekkevidden uten å bruke mer krefter.

Bli kjent med sykkelen din

Vi anbefaler at du øver på å sykle med din eBike på steder med lite trafikk i begynnelsen.

Prøv forskjellige nivåer på fremdriftshjelpen. Begynn med det laveste nivået. Så snart du føler deg trygg, kan du sykle med eBike i trafikken akkurat som vanlige sykler.

Test rekkevidden til din eBikes under forskjellige forhold før du planlegger lengre og krevende turer.

Faktorer som virker inn på rekkevidden

Rekkevidden påvirkes av mange faktorer. Noen eksempler:

- assistansenivå,
- hastighet,
- giring,
- dekktype og -trykk,
- eBike-batteriets alder og tilstand,
- strekningsprofil (stigninger) og egenskaper (veidekke),
- motvind og omgivelsestemperatur,
- vekten på eBike, fører og bagasje.

Derfor er det ikke mulig å forutsi den totale rekkevidden før og under en tur. Generelt gjelder følgende:

- Ved **litt** nivå på assistansen fra drivenheten: Jo mindre kraft du må bruke for å komme opp i en bestemt hastighet (f.eks. med optimal bruk av girsystemet), desto mindre energi forbraker drivenheten, og desto større blir rekkevidden med én batterilading.
- Jo **høyere** assistansenivå som velges ved ellers like betingelser, desto kortere blir rekkevidden.

Pleie av eBike

Pass på riktig drifts- og lagringstemperatur for eBike-komponentene. Beskytt drivenheten, kjørecomputeren og eBike-batteriet mot ekstreme temperaturer (f.eks. sterkt

sollys uten samtidig ventilasjon). Komponentene (spesielt eBike-batteriet) kan skades av ekstreme temperaturer.

Service og vedlikehold

Vedlikehold og rengjøring

Ved bytte av lyspærer må du kontrollere at lyspærene passer til Bosch eBike-systemet (spør sykkelforhandleren) og at spenningen er riktig. Det må bare brukes lyspærer med samme spenning.

Alle komponentene som er montert på drivenheten og alle andre komponenter i driften (f.eks. kjedebled, feste for kjedebled, pedaler, krank) må bare skiftes ut med like komponenter eller komponenter som sykkelprodusenten har godkjent spesielt for din eBike. Drivenheten blir dermed beskyttet mot overbelastning og skader.

Ingen komponenter må senkes ned i vann eller rengjøres med høytrykksspyler. Dette gjelder også drivenheten.

Få inspisert eBike teknisk minst en gang i året (bl.a. mekanisk, om systemprogramvaren er oppdatert).

Kontakt en autorisert sykkelforhandler for service eller reparasjoner på eBike.

Kundeservice og kundeveiledning

Kontakt en autorisert sykkelforhandler ved spørsmål om eBike og komponentene.

Du finner kontaktinformasjon til autoriserte sykkelforhandlere på nettsiden www.bosch-ebike.com.

Kassering og stoffer i produktene

Informasjon om stoffer i produktene finner du under følgende kobling:

www.bosch-ebike.com/en/material-compliance.

eBike og komponentene til sykkelen må ikke kastes som vanlig husholdningsavfall!



Drivenheten, kjørecomputeren inkl. betjeningsenheten, eBike-batteriet, hastighetssensoren, tilbehør og emballasje skal leveres til gjenvinning.

Du må selv kontrollere at personopplysninger slettes fra enheten.

Batterier som kan tas ut av elektroverktøyet uten å bli skadet, skal tas ut før kassering og leveres separat sammen med andre batterier.



Iht. det europeiske direktivet 2012/19/EU om brukt elektrisk utstyr og iht. det europeiske direktivet 2006/66/EC må defekte eller brukte batterier/oppladbare batterier samles adskilt og leveres inn for miljøvennlig resirkulering.

Den sorterte innsamlingen av elektroverktøy fungerer som forhåndssortering. Dette bidrar til forskriftsmessig behandling og gjenvinning av råstoffer, og skåner dermed både mennesker og miljø.

Du kan levere Bosch eBike-komponenter som ikke fungerer lenger, kostnadsfritt til en autorisert sykkelforhandler eller til en gjenvinningsstasjon.



Retten til endringer forbeholdes.

Turvallisuusohjeet



Lue kaikki turvallisuus- ja käyttöohjeet.

Turvallisuus- ja käyttöohjeiden noudattamatta jättäminen voi johtaa sähköiskuun, tulipaloon ja/tai vakavaan loukkaantumiseen.

Säilytä kaikki turvallisuus- ja käyttöohjeet tulevaa käyttöä varten.

Tässä käyttöohjekirjassa käytetty nimitys **eBike-akku** tarkoittaa kaikkia alkuperäisiä Boschin eBike-akkuja.

- ▶ **Lue eBike-järjestelmän kaikissa käyttöoppaissa ja eBike-pyörän käyttöoppaassa annetut turvallisuus- ja käyttöohjeet ja noudata niitä.**
- ▶ **Älä tee mitään muutoksia moottoriin. Älä käytä mitään tuotteita moottorin suorituskyvyn lisäämiseksi.** Muuten liikut laillisuuden rajamailla. Lisäksi saatat vaarantaa itsesi ja sivulliset, ja voit joutua henkilökohtaiseen korvausvastuuseen tai jopa rikosoikeudelliseen vastuuseen, jos onnettomuuden katsotaan johtuvan pyörän luvottomasta muutoksesta. Lisäksi luvottomat muutokset yleensä lyhentävät eBike-komponenttien käyttöikää. Moottoriyksikkö ja eBike voivat vaurioitua ja ostamasi eBike-pyörän takuu raukeaa.
- ▶ **Älä avaa moottoriyksikköä. Moottoriyksikön saa korjata vain valtuutettu polkupyörämyyjä, joka käyttää huollossa vain alkuperäisiä varaosia.** Näin taataan, että eBiken käyttöturvallisuus säilyy. Takuu raukeaa, jos moottoriyksikkö avataan ohjeiden vastaisesti.
- ▶ **Irrota eBike-pyörän eBike-akku, ennen kuin teet eBike-pyörään liittyviä töitä (esim. tarkastus, korjaus, asennus, huolto, ketjua koskevat työt), kun kuljetat akkua autolla tai lentokoneella tai kun viet akun säilytykseen.** eBiken tahaton aktivoituminen johtaa loukkaantumisvaaraan.
- ▶ **eBike voi kytkeytyä päälle, kun työnnyt eBike-pyörää taaksepäin tai poljet polkimia taaksepäin.**
- ▶ **Talutusaputoimintoa saa käyttää vain eBike-pyörän taluttamiseen.** Loukkaantumisvaara, jos eBiken pyörät eivät kosketa talutusapua käytettäessä maata.
- ▶ **Polkimet pyörivät mahdollisesti mukana, kun talutusapu on kytketty päälle.** Varmista aktivoitun talutusavun yhteydessä, että jalkasi ovat riittävän etäällä pyörivistä polkimista. Loukkaantumisvaara.
- ▶ **Varmista käyttäessäsi talutusapua, että pystyt jatkuvasti hallitsemaan ja pitämään eBike-pyörää tukevassa otteessa.** Talutusavun toiminta voi keskeytyä tiettyissä olosuhteissa (esim. jos poljin törmää esteeseen tai sormi luiskahtaa vahingossa käyttöyksikön painikkeelta). eBike saattaa yhtäkkiä liikkua taaksepäin sinua kohti tai kaatua. Tämä on vaarallista pyörän käyttäjälle, etenkin jos pyörä on kuormattu. Älä ohjaa talutusavulla eBike-pyörää sellaisiin tilanteisiin, joissa et pysty pitämään omin voimin eBike-pyörää paikallaan!



Moottorin osat voivat kuumentua jopa yli 60 °C lämpötilaan raskaissa käyttöolosuhteissa, esim. kun ajat hidasta vauhtia ja

kuormitat moottoria koko ajan voimakkaasti, ajat ylämäkiä tai kuljetat suurta kuormaa.

- ▶ **Älä koske ajomatkan jälkeen paljailla käsillä tai jaloilla moottoriyksikön koteloa.** Kotelo voi kuumentua voimakkaasti raskaissa käyttöolosuhteissa, esim. kun ajat hitaasti käyttäen jatkuvasti suurta vääntömomenttia, ajat ylämäkiä tai kuljetat suurta kuormaa. Seuraavat tekijät voivat vaikuttaa Drive Unit -kotelon lämpötilaan:
 - ympäristön lämpötila
 - ajoreitin profiili (matka/ylämäet)
 - ajomatkan kesto
 - tehostustasot
 - oma ajotapa (poljentateho)
 - kokonaispaino (pyörällijä, eBike, matkatavarat)
 - moottoriyksikön suojuus
 - polkupyörän rungon lämmönjohtavuus
 - moottoriyksikön tyyppi ja vaihteiston malli
- ▶ **Käytä vain alkuperäisiä Bosch eBike-akkuja, jotka eBike-pyörän valmistaja on hyväksynyt.** Muiden eBike-akkujen käyttö saattaa johtaa loukkaantumiseen ja tulipaloon. Muita eBike-akkuja käytettäessä takuu raukeaa eikä Bosch ota mitään vastuuta.
- ▶ **Noudata eBike-pyöräin maakohtaisia tyyppihyväksyntä- ja käyttömääräyksiä.**

Tietosuojaohje

Jos eBike liitetään **Bosch DiagnosticTool** -laitteeseen tai eBiken osia vaihdetaan, eBiken tekniset tiedot (esim. valmistaja, malli, pyörän tunnus ja konfigurointitiedot) ja eBiken käyttötiedot (esim. kokonaisajoaika, energiankulutus ja lämpötila) välitetään Bosch eBike Systemsille (Robert Bosch GmbH:lle) pyynnön käsittelyä varten, pyörän huoltotapakuksessa sekä tuoteparannustoimia varten. Tietojen käsittelyä koskevia lisätietoja saat osoitteesta www.bosch-ebike.com/privacy-full.

Tuotteen ja ominaisuuksien kuvaus

Määräyksenmukainen käyttö

Moottoriyksikkö on tarkoitettu vain eBike-pyörän käyttöön. Sitä ei saa käyttää muihin tarkoituksiin.

Tässä kuvattujen toimintojen lisäksi ohjelmistoon saatetaan koska tahansa tehdä muutoksia virheiden poistamiseksi ja toimintojen muuttamiseksi.

Kuvatut osat

Tämän käyttöoppaan yksittäiset kuvat saattavat erota hie- man todellisesta versiosta eBike-pyörän varustuksen mu- kaan.

Tekniset tiedot

Moottoriyksikkö		Active Line	Active Line Plus	Performance Line
Tuotekoodi		BDU310	BDU350	BDU365
Jatkuva nimellisteho	W	250	250	250
Moottorin vääntömomentti maks.	Nm	40	50	65
Nimellinen jännite	V=	36	36	36
Käyttölämpötila	°C	-5...+40	-5...+40	-5...+40
Säilytyslämpötila	°C	+10...+40	+10...+40	+10...+40
Suojausluokka		IP55	IP55	IP55
Paino n.	kg	2,9	3,2	3,2

Bosch eBike Systems käyttää FreeRTOS:ia (katso www.freertos.org).

Polkupyörän valot^{A)}

Jännite n.	V=	12
Maks. teho		
– Etuvalo	W	17,4
– Takavallo	W	0,6

A) Riippuu lakimääräyksistä, ei kaikissa maakohtaisissa versioissa mahdollista eBike-akun kautta

Väärin asennetut lamput voivat rikkoutua!

Asennus

Nopeusanturin tarkastaminen (katso kuva A)

Speedsensor (standard)

Nopeusanturi (2) ja sen pinnamagneetti (3) täytyy asentaa niin, että pinnamagneetti kulkee nopeusanturin ohi 5–17 mm:n etäisyydellä.

Huomautus: jos nopeusanturin (2) ja pinnamagneetin (3) keskinäinen väli on liian pieni tai liian suuri, tai jos nopeusanturia (2) ei ole kytketty oikein, tällöin nopeusmittari ei toimi ja moottori käy hätäkäyttöohjelmalla.

Avaa tässä tapauksessa pinnamagneetin (3) ruuvi ja kiinnitä pinnamagneetti pinnaan niin, että magneetti kulkee oikealla etäisyydellä nopeusanturin merkinnän ohi. Jos nopeusmit- tari ei näytä tämänkään jälkeen nopeutta, käänny siinä ta- pauksessa valtuutetun polkupyöräkaupiaan puoleen.

Kuvattujen osien numerointi viittaa oppaan alussa oleviin ku- vasivujen piirroksiin.

- (1) Moottoriyksikkö
- (2) Nopeusanturi
- (3) Nopeusanturin pinnamagneetti
- (4) Nopeusanturi (kapea)^{a)}
- (5) Magneetti^{b)}

a) Anturimuoto ja asennusasento saattavat poiketa kuvattusta

b) Asennusasento saattaa poiketa kuvattusta

Kun vaihdat pyöränrenkaan, asenna anturikaapelit ilman ve- tokuormitusta ja taittuvia.

Speedsensor (slim)

Speedsensor (slim) (4) ja sen magneetti (5) on asennettu tehtaalla niin, että magneetti kulkee nopeusanturin ohi vä- hintään 2 mm:n ja korkeintaan 8 mm:n etäisyydellä.

Asianmukaista magneetin ja anturin välistä etäisyyttä on noudatettava, jos pyörään tehdään rakenteellisia muutoksia (katso kuva A).

Huomautus: varo, ettet vahingoita anturia tai sen pidikettä, kun asennat tai irrotat takapyörän.

Kun vaihdat pyöränrenkaan, asenna anturikaapelit ilman ve- tokuormitusta ja taittuvia.

CenterLock-magneetin (5) saa irrottaa ja asentaa korkein- taan 5 kertaa.

Käyttö

Käyttöönotto

Vaatimukset

eBiken voi aktivoida vain, kun seuraavat vaatimukset on täytetty:

- Riittävän täyteen ladattu eBike-akku on asennettu paikalleen (katso eBike-akun käyttöohjeet).
- Ajotietokone on asennettu oikein pidikkeeseen (katso ajotietokoneen käyttöohjeet).
- Nopeusanturi on kytketty oikein paikalleen (katso "Nopeusanturin tarkastaminen (katso kuva A)", Sivut Suomi – 2).

eBiken käynnistys ja sammutus

eBiken voi **käynnistää** seuraavilla tavoilla:

- Jos ajotietokone on jo päällä asentaessasi sen pidikkeeseen, eBike aktivoituu automaattisesti.
- Kun ajotietokone ja eBike-akku on asennettu paikoilleen, paina lyhyesti ajotietokoneen käynnistyspainiketta.
- Kun ajotietokone on asennettu paikalleen, paina eBike-akun käynnistyspainiketta (tiettyjen valmistajien polkupyörissä on mahdollista, ettei eBike-akun käynnistyspainikkeeseen voi päästä käsiksi; katso eBike-akun käyttöohjeet).

Moottori aktivoituu heti kun käytät polkimia (paitsi talutusputoinnissa, Talutusavun kytkeminen päälle ja pois).

Moottoriteho määräytyy ajotietokoneeseen säädetyistä tehostustasosta.

Heti kun lopetat normaalikäytössä polkemisen, tai heti kun vauhti kasvaa **25 km/h** nopeuteen, moottorilla tehostus kytkeytyy pois päältä. Moottori kytkeytyy automaattisesti uudelleen päälle heti kun alat polkea polkimilla ja nopeus on alle **25 km/h**.

eBiken voi **sammuttaa** seuraavilla tavoilla:

- Paina ajotietokoneen käynnistyspainiketta.
- Kytke eBike-akku pois päältä akun käynnistyspainikkeella (joidenkin valmistajien pyörissä on mahdollista, ettei eBike-akun käynnistyspainikkeeseen päästä käsiksi; katso polkupyörän valmistajan toimittama käyttöohjekirja).
- Ota ajotietokone pois pidikkeestä.

Jos et n. 10 minuuttia liikuta eBike-pyörää **etkä** paina ajotietokoneen painikkeita, eBike sammuu automaattisesti sähkön säästämiseksi.

eShift (valinnainen)

eShift tarkoittaa elektronisten vaihteistojärjestelmien ja eBiken välistä yhteyttä. Valmistaja on tehnyt eShift-osien sähköliitännän moottoriyksikköön. Elektronisten vaihteistojärjestelmien käyttö on kuvattu erillisessä käyttöohjekirjassa.

Tehostustason asetus

Voit säätää ajotietokoneen avulla, kuinka voimakkaasti moottori tehostaa polkemista. Tehostustasoa voi muuttaa milloin tahansa, myös ajon aikana.

Huomautus: eräissä versioissa on mahdollista, että tehostustaso on säädetty kiinteään arvoon, jota ei voi muuttaa. On myös mahdollista, että valittavissa on tässä esitettyä vähemmän tehostustasoa.

Käytettävissä on korkeintaan seuraavat tehostustasot:

- **OFF:** moottorin tehostus on kytketty pois päältä, eBike-pyörällä voi ajaa normaalin polkupyörän tapaan pelkästään poljentavoimalla. Talutusapua ei voi aktivoida tässä tehostustasossa.
- **ECO:** sähköä säästävä tehostus tarpeen mukaan, pitkälle toimintasäteelle
- **TOUR/TOUR+:**
TOUR: tasainen tehostus, pitkille ajoretkille
TOUR+: dynaaminen tehostus tavalliseen ja urheilulliseen ajoon (vain **eMTB**) kanssa
- **SPORT/eMTB:**
SPORT: voimakas tehostus, mäkitien reittien urheilulliseen ajamiseen ja kaupunkiliikenteeseen
eMTB: optimaalinen tehostus kaikissa maastoissa, urheilullinen kiihdytys, entistä parempi dynamiikka, paras mahdollinen suorituskyky (**eMTB** on käytettävissä vain moottoriyksiköiden BDU250P CX, BDU365, BDU450 CX ja BDU480 CX kanssa. Vaatii mahdollisesti ohjelmiston päivittämisen.)
- **TURBO:** suurin tehostus myös nopeaan poljentaan, urheilulliseen ajoon

Käytettävä moottoriteho näytetään ajotietokoneen näytöllä.

Suurin mahdollinen moottoriteho riippuu valitusta tehostustasosta.

Tehostustaso	Tehostuskerroin ^{A)}		
	Active Line (BDU310)	Active Line Plus (BDU350)	Performance Line (BDU365)
ECO	40 %	40 %	55 %
TOUR	100 %	100 %	120 %
SPORT/eMTB	150 %	180 %	200 % / dynaaminen ^{B)}
TURBO	250 %	270 %	300 %

A) Tehostuskerroin voi joissakin versioissa poiketa tästä.

B) Dynaaminen/progressiivinen tehostusporras **TOUR-** ja **TURBO-**tilan välillä

Talutusavun kytkeminen päälle ja pois

Talutusapu helpottaa eBike-pyörän taluttamista. Nopeus riippuu tätä toimintoa käytettäessä valitusta vaihteesta ja on enimmillään **6 km/h**.

► **Talutusaputoimintoa saa käyttää vain eBike-pyörän taluttamiseen.** Loukkaantumisvaara, jos eBiken pyörät eivät kosketa talutusapua käytettäessä maata.

Aktivoi talutusapu painamalla lyhyesti ajotietokoneen

WALK-painiketta. Paina aktivoinnin jälkeen **+**-painike 10 sekunnin kuluessa pohjaan ja pidä se painettuna. eBike-pyörän moottori käynnistyy.

Huomautus: talutusapua ei voi käyttää tehostustasolla **OFF**.

Talutusapu **kytketty välittömästi pois päältä** seuraavissa tilanteissa:

- vapautat painikkeen **+** (15),
- eBike-pyörän vanteet lukkiutuvat (esim. jarrutuksen tai törmäyksen tunteita),
- nopeus on yli **6 km/h**.

Talutusavun toimintatapa riippuu maakohtaisista määräyksistä. Siksi se saattaa poiketa yllä olevasta kuvauksesta tai se voi olla kytketty pois toiminnasta.

Polkupyörän valojen päälle-/poiskytkentä

Mallissa, jossa ajovalot saavat sähkövirran eBiken kautta, etuvalo ja takavallo voidaan kytkeä ajotietokoneen välityksellä samanaikaisesti päälle tai pois.

Tarkasta polkupyörän valojen kunnollinen toiminta ennen jokaista ajokertaa.

Ohjeita eBikella ajamiseen

Koska moottori toimii?

Moottori tehostaa poljenta, kun käytät polkimia. Polkematta tehostus ei toimi. Moottorin teho riippuu aina poljenta-voimasta.

Kun poljet pienellä voimalla, tehostus on pienempi kuin suurella voimalla polkiessasi. Tämä pätee riippumatta tehostustasosta.

Moottori sammuu automaattisesti, kun nopeus ylittää **25 km/h** tason. Jos nopeus laskee alle **25 km/h** tasolle, moottori käynnistyy automaattisesti uudelleen.

Poikkeuksen muodostaa talutusaputoiminto, jossa eBike-pyörää voi taluttaa alhaisella nopeudella polkimia polkematta. Polkimet saattavat pyöriä talutusapua käytettäessä.

Voit käyttää eBike-pyörää koska tahansa myös ilman tehostusta normaalin polkupyörän tapaan, kun kytket eBiken pois päältä tai säädät tehostustason **OFF**-asettoon. Sama koskee tilannetta, jolloin eBike-akku on tyhjä.

Moottoriyksikön ja vaihteiston yhteistoiminta

Myös eBike-pyörässä vaihteistoa kannattaa käyttää samalla tavalla kuin normaalissa polkupyörässä (noudata tässä yhteydessä eBike-pyörän käyttöohjeita).

Kaikissa vaihteistomalleissa poljentavoimaa kannattaa vähentää hetkeksi vaihtamisen ajaksi. Tällöin vaihtaminen on helpompaa ja voimansiirron kuluminen vähenee.

Kun käytät aina sopivaa vaihdetta, voit ajaa nopeammin ja pidemmälle samalla poljentavoimalla.

Ensikäyttö

Suosittellemme tekemään eBike-pyörän ensikäytön yleisten teiden ulkopuolella.

Kokeile erilaisia tehostustasoja. Aloita matalimmasta tehostustasosta. Kun olet oppinut kunnolla eBike-pyörän käytön, voit ajaa sen kanssa normaalien polkupyörän tapaan tieliikenteessä.

Testaa eBike-pyörän toimintasäde erilaisissa olosuhteissa, ennen kuin lähdet pitkille ja vaativille ajoretkille.

Toimintasäteeseen vaikuttavat tekijät

Toimintasäteeseen vaikuttavat monet eri tekijät, esimerkiksi:

- tehostustaso,
- nopeus,
- vaihteiden valinta,
- rengasmalli ja rengaspaineet,
- eBike-akun ikä ja kunto,
- reitin profiili (nousut) ja laatu (tien päällyste),
- vastatuuli ja ympäristön lämpötila,
- eBike-pyörän, pyöräilijän ja matkatavaroiden paino.

Siksi toimintasäteen tarkka määritys etukäteen ja ajon aikana ei ole mahdollista. Huomioi kuitenkin seuraavat yleisohjeet:

- Moottorin **samalla** tehostustasolla: mitä vähemmällä voimalla sinun pitää polkea tietyn nopeuden ylläpitämiseksi (esim. vaihteiston optimaalisen käytön avulla), sitä vähemmän sähköä moottori kuluttaa ja sitä pidemmälle pääset yhdellä akkulatauksella.
- Mitä **korkeampi** tehostustaso muuten samoilla olosuhteilla, sitä lyhempi toimintasäde.

eBike-pyörän asianmukainen huolto

Huomioi eBike-osien suositellut käyttö- ja säilytyslämpötilat. Älä altista moottoriyksikköä, ajotietokonetta tai eBike-akkua äärimmäisille lämpötiloille (esim. voimakas auringonpaiste ilman samanaikaista tuuletusta). Osat (erityisesti eBike-akku) saattavat vaurioitua äärimmäisten lämpötilojen takia.

Hoito ja huolto

Huolto ja puhdistus

Huomioi polttimojen vaihdossa, että ne ovat yhteensopivia Boschin eBike-järjestelmän kanssa (tiedustelee polkupyöräkauppiaalta) ja vastaavat ilmoitettua jännitettä. Pyörään saa vaihtaa vain saman jännitteisiä polttimoita.

Kaikki moottoriyksikköön asennetut osat ja muut moottorin osat (esim. ketjuratas, ketjurattaan kiinnitin, polkimet, kammet) saa korvata vain samanlaisilla osilla tai polkupyörän valmistajan kyseiseen eBike-pyörään hyväksymillä osilla. Tällä tavalla estät moottoriyksikön ylikuormituksen ja vaurioitumisen.

Järjestelmän osia ja moottoriyksikköä ei saa upottaa veteen eikä puhdistaa painepesurilla.

Tarkistuta eBiken tekniikka vähintään kerran vuodessa (mm. mekaniikka, järjestelmäohjelmiston ajantasaisuus).

Teetä eBike-pyörän huolto ja korjaukset valtuutetussa polkupyöräkaupassa.

Asiakaspalvelu ja käyttöneuvonta

Käänny valtuutetun polkupyöräkaupiaan puoleen kaikissa eBike-pyörään ja sen osiin liittyvissä kysymyksissä.

Valtuutettujen polkupyöräkauppiaiden yhteystiedot voit katsoa verkkosivulta www.bosch-ebike.com.

Jätteiden hävittäminen ja tuotteiden valmistusmateriaalit

Tuotteiden valmistusmateriaaleja koskevia tietoja saat seuraavasta linkistä:

www.bosch-ebike.com/en/material-compliance.

Älä heitä eBike-pyörää tai sen osia talousjätteisiin!



Moottoriyksikkö, ajotietokone, käyttöyksikkö, eBike-akku, nopeusanturi, tarvikkeet ja pakkaukset tulee toimittaa ympäristöä säästävää uusiokäyttöön.

Varmista itse, että henkilökohtaiset tiedot on poistettu laitteesta.

Sähkölaitetta rikkomatta irrotettavat paristot tulee poistaa ennen hävittämistä ja toimittaa paristojen keräyspisteeseen.



Eurooppalaisen direktiivin 2012/19/EU mukaan käyttökelvottomat sähkötyökälu ja eurooppalaisen direktiivin 2006/66/EY mukaan vialliset tai loppuun käytetyt akut/paristot täytyy kerätä erikseen ja toimittaa ympäristöystävälliseen kierrätykseen.

Sähkölaitteiden keräyspisteessä niiden valmistusmateriaalit lajitellaan erikseen, mikä edistää raaka-aineiden asianmu-

kaista käsittelyä ja talteenottoa. Siten jätteiden kierrätyksellä suojellaan ihmisten terveyttä ja ympäristöä.

Bosch eBiken käytöstä poistetut osat voit toimittaa ilmaiseksi valtuutetulle polkupyöräkauppiaille tai kierrätyskeskukseen.



Oikeus teknisiin muutoksiin pidätetään.

Öryggisleiðbeiningar



Lesið alla öryggisupplýsingar og leiðbeiningar. Ef ekki er farið að í samræmi við öryggisupplýsingar og leiðbeiningar getur það haft í för með sér raflost, eldsvoða og/eða alvarlegt líkamstjón.

Geyma skal allar öryggisupplýsingar og leiðbeiningar til síðari nota.

Þegar talað er um **raflöðu rafhjól** í þessari notendahandbók er átt við allar upprunalegar Bosch-raflöður fyrir rafhjól.

- ▶ **Lesið og fylgið öryggisupplýsingum og leiðbeiningum í öllum notendahandbókum fyrir rafhjólsskerfið sem og í notendahandbók rafhjólins.**
- ▶ **Ekki má gera neinar breytingar á drifinu. Ekki má nota vörur af neinu tagi til að auka afkastagetu drifins.**
Slíkt er ólöglegt á almannaþæri. Með því getur þú auk þess stefnt öryggi þínu og annarra vegfarenda í voða og ef slys verður sem rekja má til misnotkunarinnar getur þú bakað þér mikla skaðabótaábyrgð og átt jafnvel á hættu að verða látinn svara til saka fyrir dómstólum. Auk þess leiðir þetta yfirleitt til þess að íhlutir rafhjólins endast skemur. Drifeiningin og rafhjólid þitt geta orðið fyrir skemmdum og ábyrgðin á rafhjólínu getur þar með fallið úr gildi.
- ▶ **Ekki opna drifeininguna. Við viðgerðir á drifeiningunni má eingöngu nota upprunalega varahluti og þær verða að fara fram hjá viðurkenndum söluáðilum.** Þannig er öryggi við notkun rafhjólins tryggt. Ef drifeiningin er opnuð í leyfisleysi fellur ábyrgðin úr gildi.
- ▶ **Taka skal raflöðuna úr rafhjólínu áður en vinna (t.d. skóðun, viðgerðir, samsetning, viðhald, vinna við keðju o.s.frv.) fer fram, rafhjólid er flutt með bíl eða flugvél eða það sett í geymslu.** Hætta er á meiðslum ef rafhjólid er sett óvart í gang.
- ▶ **Rafhjólid getur kveikt á sér þegar því er ýtt aftur á bak eða fótstiginu er snúið aftur á bak.**
- ▶ **Aðeins má nota teymingarhjálpina þegar rafhjólid er teymt.** Ef hjól rafhjólins snerta ekki jörðu þegar teymingarhjálpin er notuð skapast slysaþætta.
- ▶ **Þegar kveikt er á teymingarhjálpinni snúast fótstigin hugsanlega líka.** Þegar kveikt er á teymingarhjálpinni þarf að gæta þess að fæturnir séu nægilega langt frá fótstiginum sem snúast. Hætta er á meiðslum.
- ▶ **Þegar teymingarhjálpin er notuð skal gæta þess að hafa alltaf góða stjórn á rafhjólínu og gott tak á því.** Við tiltekin skilyrði getur teymingarhjálpin hætt að virka (t.d. vegna hindrunar á fótstiginu eða ef fingurinn fer óvart af hnappinum á stjórnólunni). Rafhjólid getur skyndilega farið aftur á bak í átt að notanda eða oltið á hliðina. Af þessu getur stafað hættu fyrir notandann, sérstaklega ef farmur er á hjólínu. Þegar teymingarhjálpin er notuð verður að gæta þess að lenda ekki í þannig aðstæðum með rafhjólid að notandinn ráði ekki við það!



Við krefjandi skilyrði, t.d. við mikið viðvarandi álag á litlum hraða þegar hjólað er í brekku eða með farm, getur hitastigið á hlutum drifins farið yfir 60 °C.

- ▶ **Gæta verður þess að snerta ekki ytra byrði drifeiningarinnar með óvörðum höndum eða fótum eftir notkun.** Við erfið skilyrði, t.d. viðvarandi mikið tog á litlum hraða eða þegar hjólað er í brekku og með farm, getur ytra byrðið hitnað mjög mikið. Eftirfarandi þættir hafa áhrif á hitastigið á ytra byrði drifeiningarinnar:
 - umhverfshitastig
 - hvernig leiðin liggur (leið/halli)
 - aksturstími
 - stuðningsstillingar
 - aðgerðir notanda (eigið afl)
 - heildarþyngd (ökumanns, rafhjól og farangurs)
 - mótorklíff á drifeiningu
 - kælingareiginleikar stellsins á reiðhjólínu
 - gerð drifeiningar og tegund skiptingar
- ▶ **Notaðu eingöngu upprunalegar Bosch-raflöður sem framleiðandi leyfir til notkunar með rafhjólínu þínu.** Notkun á öðrum raflöðum fyrir rafhjól getur leitt til meiðsla og eldhættu. Ef notaðar eru raflöður af annarri gerð fellur ábyrgð Bosch úr gildi.
- ▶ **Fylgið skal gildandi reglum um skráningu og notkun rafhjóla á hverjum stað.**

Upplýsingar um persónuvernd

Þegar rafhjólid er tengt við **Bosch DiagnosticTool** eða þegar skipt er um hluta rafhjólins er tæknilegum upplýsingum um rafhjólid þitt (t.d. um framleiðanda, gerð, auðkenni hjólins, stillingagögn) og notkun þess (t.d. um heildartíma á ferð, orkunotkun, hitastig) miðlað til Bosch eBike Systems (Robert Bosch GmbH) í því skyni að vinna úr fyrirspurn frá þér, veita þjónustu eða stuðla að vörubrún. Frekari upplýsingar um vinnslu persónuupplýsinga er að finna á www.bosch-ebike.com/privacy-full.

Lýsing á vöru og eiginleikum

Fyrirhuguð notkun

Drifeiningin er eingöngu ætluð til að knýja rafhjólíð og ekki má nota hana í öðrum tilgangi.

Til viðbótar við eiginleikana sem hér er lýst getur einnig hvenær sem er verið að gerðar séu breytingar á hugbúnaði til að lagfæra villur og breyta eiginleikum.

Hlutar á mynd

Allt eftir útbúnaði rafhjólsins getur sumt af því sem kemur fram í þessari notendahandbók verið frábrugðið því sem er að finna á hjólinu.

Tæknilegar upplýsingar

Drifeining		Active Line	Active Line Plus	Performance Line
Vörukóði		BDU310	BDU350	BDU365
Málafli við sírekstur	W	250	250	250
Hámarkstog á drifi	Nm	40	50	65
Málsþenna	V=	36	36	36
Notkunarhitastig	°C	-5 ... +40	-5 ... +40	-5 ... +40
Geymsluhitastig	°C	+10 ... +40	+10 ... +40	+10 ... +40
Varnarflokkur		IP55	IP55	IP55
Þyngd, u.þ.b.	kg	2,9	3,2	3,2

Bosch eBike Systems notar FreeRTOS (sjá www.freertos.org).

Ljós á hjóli^{A)}

Spenna u.þ.b.	V=	12
Hámarksafl		
– Framljós	W	17,4
– Afturljós	W	0,6

A) Ekki mögulegt með rafhlöðu rafhjólsins í öllum útfærslum fyrir tiltekið land, allt eftir gildandi lögum og reglum

Ef þeir eru ekki settar rétt í geta þær eyðilagst!

Uppsetning

Hraðaskynjari athugaður (sjá mynd A)

Speedsensor (standard)

Hraðaskynjarinn (2) og tilheyrandi teinasegull (3) verða að vera settir þannig upp að þegar hjólið snýst fari teinasegullinn framhjá hraðaskynjaranum í að minnsta kosti 5 mm og í mesta lagi 17 mm fjarlægð.

Athugaðu: Ef bilið á milli hraðaskynjarans (2) og teinasegulsins (3) er of lítið eða of mikið, eða ef hraðaskynjarinn (2) er ekki rétt tengdur, kemur hraðinn ekki fram í hraðamælinum og drifið vinnur í neyðarstillingu. Í þessu tilviki skal losa um skrúfu teinasegulsins (3) og festa teinasegulinn þannig við teininn að hann fari framhjá merkingunni á hraðaskynjaranum í réttu fjarlægð. Ef hraðinn kemur ekki fram í hraðamælinum eftir þetta skal snúa sér til viðurkennds söluaðila reiðhjóla.

Númeraröð hluta á myndum miðast við hvernig þeir koma fram á myndunum fremst í handbókinni.

- (1) Drifeining
- (2) Hraðaskynjari
- (3) Teinasegull hraðaskynjara
- (4) Hraðaskynjari (mjór)^{a)}
- (5) Segull^{b)}

- Lögun og uppsetningarstaða skynjarans getur verið önnur en hér kemur fram
- Uppsetningarstaða getur verið önnur en hér kemur fram

Þegar skipt er um dekk þarf að ganga þannig frá snúru skynjarans að hún sé ekki of strekkt og að ekki sé brotið upp á hana.

Speedsensor (slim)

Speedsensor (slim) (4) og tilheyrandi segull (5) eru settir þannig upp frá verksmiðju að þegar hjólið snýst fer segullinn framhjá hraðaskynjaranum í að minnsta kosti 2 mm og í mesta lagi 8 mm fjarlægð.

Ef gerðar eru breytingar verður að gæta þess að rétt bil sé á milli segulsins og skynjarans (sjá mynd A).

Athugaðu: Þegar afturhjólíð er sett á og tekið af skal gæta þess að skemma ekki skynjarann eða festingu hans. Þegar skipt er um dekk þarf að ganga þannig frá snúru skynjarans að hún sé ekki of strekkt og að ekki sé brotið upp á hana.

Aðeins er hægt að taka CenterLock-segulinn (5) af og setja hann aftur á að hámarki fimm sinnum.

Notkun

Búnaðurinn tekinn í notkun

Skilyrði

Ekki er hægt að kveikja á rafhjólínu nema að eftirfarandi skilyrði séu uppfyllt:

- Rafhláða með nægilegri hleðslu er í rafhjólínu (sjá notendahandbókina fyrir rafhlöðu rafhjólsins).
- Hjólatölvan hefur verið sett rétt í festinguna (sjá notendahandbók hjólatölvunnar).
- Hraðaskynjarinn er rétt tengdur (sjá „Hraðaskynjari athugaður (sjá mynd A)“, Bls. Íslenska – 2).

Kveikt og slökkt á rafhjólínu

Hægt er að **kveikja** á rafhjólínu með eftirfarandi hætti:

- Ef kveikt er á hjólatölvunni þegar hún er sett í festinguna er sjálfkrafa kveikt á rafhjólínu.
- Þegar búið er að setja hjólatölvuna og rafhlöðuna á rafhjólíð skal ýta stuttlega á hnappinn til að kveikja/slökka á hjólatölvunni.
- Þegar búið er að setja hjólatölvuna á rafhjólíð skal ýta á hnappinn til að kveikja/slökka á rafhlöðu rafhjólsins (um getur verið að ræða sérstakar útfærslur framleiðanda reiðhjólsins þar sem ekki er hægt að komast að hnappinum til að kveikja/slökka á rafhlöðunni; sjá notendahandbókina fyrir rafhlöðu rafhjólsins).

Kveikt er á drifinu um leið og stigið er á fótstigið (nema þegar teymingarhjálp er notuð,). Afl drifsins fer eftir því hvaða stuðningsþrep er stillt á með hjólatölvunni.

Við venjulega notkun er slökkt á stuðningi frá drifinu um leið og hætt er að stíga á fótstigið eða um leið og hraðinn nær **25 km/h**. Kveikt er sjálfkrafa aftur á drifinu um leið og stigið er á fótstigið og hraðinn fer niður fyrir **25 km/h**.

Hægt er að **slökka** á rafhjólínu með eftirfarandi hætti:

- Ýtu á hnappinn til að kveikja/slökka á hjólatölvunni.
- Slökka skal á rafhlöðu rafhjólsins með hnappinum til að kveikja/slökka á rafhlöðunni (um getur verið að ræða sérstakar útfærslur framleiðanda reiðhjólsins þar sem ekki er hægt að komast að hnappinum til að kveikja/slökka á rafhlöðunni; sjá notendahandbókina frá framleiðanda reiðhjólsins).
- Taktu hjólatölvuna úr festingunni.

Ef rafhjólíð er ekki hreyft úr stað í u.þ.b. 10 mínútur **og** ekki er ýtt á neinn hnapp á hjólatölvunni slökkur rafhjólíð sjálfkrafa á sér til að spara orku.

eShift (aukabúnaður)

eShift felur í sér tengingu rafrænnar girskiptingar við rafhjólíð. Rafmagnstengingu milli eShift-búnaðarins og drifeiningarinnar er komið á hjá framleiðanda. Fjallað er um notkun rafrænu girskiptingarinnar í sérstakri notendahandbók.

Stuðningsþrep stillt

Á hjólatölvunni er hægt að stilla hversu mikinn stuðning drifið á að veita. Hægt er að breyta stuðningsþrepinu hvenær sem er, líka á ferð.

Athugaðu: Á sumum útfærslum getur verið að stuðningsþrepið sé forstillt og ekki sé hægt að breyta því. Einnig getur verið að færri stuðningsþrep séu í boði en hér kemur fram.

Að hámarki geta eftirfarandi stuðningsþrep verið í boði:

- **OFF:** Slökkt er á stuðningi drifsins, hægt er að hjóla á rafhjólínu eins og á venjulegu reiðhjólí með því að stíga á fótstigin. Ekki er hægt að virkja teymingarhjálpina í þessu stuðningsþrepi.
- **ECO:** Virkur stuðningur með mestri skilvirkni, fyrir hámarksdrægi
- **TOUR/TOUR+:** **TOUR:** Jafn stuðningur, fyrir ferðir með miklu drægi **TOUR+:** Breytilegur stuðningur fyrir venjulegar og sportlegar hjólaferðir (aðeins í tengslum við **eMTB**)
- **SPORT/eMTB:** **SPORT:** Kraftmikill stuðningur fyrir sportlegar hjólaferðir á hæðóttu landslagi og innanbæjar **eMTB:** Sem bestur stuðningur við allar aðstæður, tekið sportlega af stað, betri kraftur, hámarksafköst. (**eMTB** er aðeins í boði með drifeiningunum BDU250P CX, BDU365, BDU450 CX og BDU480 CX. Það getur þurft að uppfæra hugbúnaðinn.)
- **TURBO:** Hámarksstuðningur upp að miklum snúningshraða sveifar, fyrir sportlegar hjólaferðir Drifkrafturinn kemur fram á skjá hjólatölvunnar. Það hversu mikill drifkrafturinn getur verið fer eftir því hvaða stuðningsþrep er valið.

Stuðningsþrep	Stuðningsstuðull ^{A)}		
	Active Line (BDU310)	Active Line Plus (BDU350)	Performance Line (BDU365)
ECO	40%	40%	55%
TOUR	100%	100%	120%
SPORT/eMTB	150%	180%	200%/breytilegt ^{B)}
TURBO	250%	270%	300%

A) Stuðningsstuðullinn getur verið frábrugðinn í sumum útfærslum.

B) Stuðningsþrep breytilegt og stighækkandi milli **TOUR-** og **TURBO-**stillingar

Kveikt og slökkt á teymingarhjálp

Teymingarhjálpin getur auðveldað þér að teyma rafhjólíð. Þegar þessi eiginleiki er notaður fer hraðinn eftir gírnum sem hjólið er í og getur í mesta lagi náð **6 km/h**.

► **Aðeins má nota teymingarhjálpana þegar rafhjólíð er teymt.** Ef hjól rafhjólans snerta ekki jörðu þegar teymingarhjálpin er notuð skapast slysaþætta.

Til að gera teymingarhjálpana **virka** skal ýta stuttlega á hnappinn **WALK** á hjólatölvunni. Þegar búið er að gera teymingarhjálpana virka skal ýta á hnappinn **+** innan 10 sekúndna og halda honum inni. Kveikt er á drifi rafhjólans.

Athugaðu: Ekki er hægt að virkja teymingarhjálpana í stuðningsþrepinu **OFF**.

Slökkt er á teymingarhjálpinni um leið og eitthvað af eftirfarandi gerist:

- hnappinum **+** (**15**) er sleppt,
- hjólin á rafhjólunu læsast (t.d. þegar hemað er eða rekist er á hindrun),
- hraðinn fer yfir **6 km/h**.

Virkni teymingarhjálparinnar fer eftir reglum í hverju landi fyrir sig og getur hún því ýmist verið með öðrum hætti en lýst er hér að ofan eða óvirk.

Kveikt/slökkt á ljósunum á hjólinu

Í útfærslunni þar sem ljósin fá straum frá rafhjólunu er hægt að kveikja og slökka á bæði fram- og afturljósinu í einu á hjólatölvunni.

Áður en hjólað er af stað skal ganga úr skugga um að ljósin á hjólinu virki rétt.

Upplýsingar um hvernig hjólað er á rafhjólunu

Hvenær vinnur drifið?

Drifið aðstoðar þig við að hjóla þegar þú stígur á fótstigin. Ekki er veittur stuðningur nema að stigið sé á fótstigin. Afköst drifsins fara alltaf eftir því hversu miklu afli er beitt á fótstigin.

Ef litlu afli er beitt á fótstigin verður stuðningurinn minni en þegar miklu afli er beitt. Þetta gildir óháð því hvaða stuðningsþrep er stíllt á.

Drifið slekkur sjálfkrafa á sér þegar hraðinn fer yfir **25 km/h**. Þegar hraðinn fer niður fyrir **25 km/h** stendur drifið sjálfkrafa aftur til boða.

Undantekning á þessu er teymingarhjálpin sem gerir kleift að teyma rafhjólíð á litlum hraða án þess að stíga á fótstigin. Þegar teymingarhjálpin er notuð geta fótstigin snúist með.

Einnig er hvenær sem er hægt að hjóla á rafhjólunu eins og venjulegu hjóli, annaðhvort með því að slökka á því eða með því að stilla stuðningsþrepið á **OFF**. Hið sama á við þegar rafhlaða rafhjólans er tóm.

Samspil drifeiningar og girskiptingar

Jafnvel þótt um rafhjól sé að ræða er girskiptingin notuð með sama hætti og á venjulegu reiðhjóli (sjá notendahandbók rafhjólans).

Óháð því um hvernig girskiptingu er að ræða er mælt með því að stíga léttar á fótstigin í stutta stund á meðan skipt er um gir. Þannig verður auðveldara að skipta um gir og dregið er úr sliti á aflrásinni.

Með því að setja í réttan gir er hægt að auka hraðann og drægið án þess að leggja meira á sig.

Byrjað að kynnast rafhjólunu

Mælt er með því að byrjað sé á því að kynnast rafhjólunu utan fjölfarinna gatna.

Prófaðu mismunandi stuðningsþrep. Byrjaðu á lægsta stuðningsþrepinu. Um leið og þér finnst þú hafa náð góðum tókum á rafhjólunu getur þú byrjað að hjóla á því í umferðinni. Prófaðu drægi rafhjólans við mismunandi skilyrði áður en þú ferð að skipuleggja lengri og meira krefjandi ferðir.

Áhrif á drægi

Ýmis atriði hafa áhrif á drægið, til dæmis:

- stuðningsþrepið,
- hraðinn,
- eiginleikar girskiptingarinnar,
- það af hvaða gerð dekkinn er og hversu mikill þrýstingur er í þeim,
- aldur og ástand rafhlöðunnar í rafhjólunu,
- hvernig leiðin liggur (hali) og hvernig undirlagið er (slitlagið á akbrautinni),
- mótvindur og umhverfistastigi,
- þyngd rafhjólans, ökumanns og farangurs.

Það er því ekki mögulegt að segja nákvæmlega til um hvert drægið verður áður en lagt er af stað og meðan á ferðinni stendur. Almennt gildir þó:

- Við **óbreytt** stuðningsþrep á drifi: Því minna afli sem þú þarft að beita til að ná tilteknum hraða (t.d. með því að nýta girskiptinguna sem best), því minni orku mun drifið nota og þeim mun meira verður drægið á hverri hleðslu á rafhlöðunni.
- Því **hærra** stuðningsþrep sem er valið við skilyrði sem eru eins að öðru leyti, þeim mun minna verður drægið.

Góð umhirða rafhjólans

Gæta skal að réttu notkunar- og geymsluhastigi fyrir íhluti rafhjólans. Verja skal drifeininguna, hjólatölvuna og rafhlöðu rafhjólans fyrir mjög lágu eða mjög háu hitastigi (t.d. vegna mikils sólskins án loftræstingar). Íhlutirnir (sérstaklega rafhlaða rafhjólans) geta orðið fyrir skemmdum vegna mjög lágs eða mjög háts hitastigs.

Viðhald og þjónusta

Viðhald og þrif

Þegar skipt er um perur skal gæta þess að perurnar séu samhæfar við Bosch-rafhjólskerfið (fá má upplýsingar um þetta hjá söluáðila) og að uppgæfin spenna sé rétt. Nýju perurnar verða að vera með sömu spennu og þær gömlu. Aðeins má skipta íhlutum á drifeiningunni og öðrum íhlutum í drifinu (t.d. framtannahjóli, festingu framtannahjól, fótstigum, sveifum) út fyrir varahluti sem eru af sömu gerð eða sem framleiðandi rafhjólans leyfir sérstaklega til notkunar á því.

Þannig er komið í veg fyrir að drifeiningin verði fyrir of miklu álagi og skemmist.

Ekki má þrífa neina hluta reiðhjólans, þ.m.t. drifeininguna, með því að dýfa þeim í vatn eða sprauta á þá vatni.

Láta skal skoða rafhjólið að minnsta kosti einu sinni á ári (m.a. vélbúnað þess og hvort kerfishugbúnaður er í nýjustu útgáfu).

Láta skal viðurkenndan söluaðila reiðhjóla sjá um að þjónusta rafhjólið og gera við það.

Notendabjónusta og ráðleggingar um notkun

Ef óskað er upplýsinga um rafhjólið og hluta þess skal snúa sér til viðurkennds söluaðila reiðhjóla.

Finna má samskiptaupplýsingar fyrir viðurkennda söluaðila reiðhjóla á vefsíðunni www.bosch-ebike.com.

Förgun og framleiðsluefni

Nálgast má upplýsingar um framleiðsluefni á eftirfarandi vefslóð: www.bosch-ebike.com/en/material-compliance.

Ekki má fleygja rafhjólum og íhlutum þeirra með venjulegu heimilissorpi!



Skila skal drifeiningunni, hjólatölvunni ásamt stjórnbúnaðinum, rafhlöðu rafhjólans, hraðaskynjaranum, aukabúnaði og umbúðum til endurvinnslu með umhverfisvænum hætti.

Notandi skal sjálfur ganga úr skugga um að persónuupplýsingum hafi verið eytt úr tækinu.

Ef hægt er að taka rafhlöður úr raftækinu án þess að eyðileggja þær skal taka þær úr og skila þeim til sérstakrar söfnunarstöðvar fyrir rafhlöður áður en tækinu er fargað.



Flokka verður úr sér gengin raftæki (samkvæmt Evróputilskipun 2012/19/EU) og bílaðar eða úr sér gengnar rafhlöður/hleðslurafhlöður (samkvæmt Evróputilskipun 2006/66/EC) sérstaklega og skila þeim til endurvinnslu með umhverfisvænum hætti.

Með því að flokka raftækin sérstaklega er stuðlað að því að hægt sé að meðhöndla þau og endurnýta hráefni með viðeigandi hætti og vernda þannig heilsu manna og umhverfið.

Skila skal úr sér gengnum Bosch-búnaði fyrir rafhjól endurgjaldslaust til viðurkennds söluaðila reiðhjóla eða endurvinnslustöðvar.



Breytingar áskildar.

Υποδείξεις ασφαλείας



Διαβάστε όλες τις υποδείξεις ασφαλείας και τις οδηγίες. Η μη τήρηση των υποδείξεων ασφαλείας και των οδηγιών μπορεί να προκαλέσει ηλεκτροπληξία, πυρκαγιά και/ή σοβαρούς τραυματισμούς.

Φυλάξτε όλες τις υποδείξεις ασφαλείας και τις οδηγίες για μελλοντική χρήση.

Ο χρησιμοποιούμενος σε αυτές τις οδηγίες λειτουργίας όρος **μπαταρία eBike** αναφέρεται σε όλες τις γνήσιες μπαταρίες eBike Bosch.

- ▶ **Διαβάστε και προσέξτε τις υποδείξεις ασφαλείας και τις οδηγίες σε όλες τις οδηγίες λειτουργίας του συστήματος eBike καθώς και στις οδηγίες λειτουργίας του eBike σας.**
- ▶ **Μην πραγματοποιείτε καμία μετατροπή στον κινητήρα. Μη χρησιμοποιείτε κανένα προϊόν, για να αυξήσετε την απόδοση του κινητήρα.** Έτσι κυκλοφορείτε παράνομα στον δημόσιο χώρο. Επιπλέον μπορεί να θέσετε σε κίνδυνο τον εαυτό σας και τους άλλους, κινδυνεύετε, σε περίπτωση ατυχημάτων που μπορούν να αναχθούν σε τυχόν μετατροπή, υψηλά έξοδα προσωπικής ευθύνης και ενδεχομένως ακόμη διατρέχετε τον κίνδυνο ποινικής δίωξης. Επιπλέον έτσι συνήθως μειώνεται η διάρκεια ζωής των εξαρτημάτων eBike. Μπορεί να προκληθεί ζημιά στη μονάδα κίνησης και στο eBike και οι αξιώσεις και η κάλυψη της εγγύησης για το eBike που αγοράσατε θα χαθούν.
- ▶ **Μην ανοίξετε τη μονάδα κίνησης. Η μονάδα κίνησης επιτρέπεται να επισκευαστεί μόνο με γνήσια ανταλλακτικά και μόνο από εξουσιοδοτημένους εμπόρους ποδηλάτων.** Έτσι εξασφαλίζεται, ότι διατηρείται η ασφάλεια χρήσης του eBike. Σε περίπτωση μη εξουσιοδοτημένου ανοίγματος της μονάδας κίνησης, ακυρώνεται η απαίτηση εγγύησης.
- ▶ **Αφαιρέστε την μπαταρία eBike από το eBike, προτού αρχίσετε με την εργασία (π.χ. επιθεώρηση, επισκευή, συναρμολόγηση, συντήρηση, εργασίες στην αλυσίδα κλπ.) στο eBike, το μεταφέρετε με το αυτοκίνητο ή με το αεροπλάνο ή το φυλάξετε.** Σε περίπτωση ακούσιας ενεργοποίησης του ηλεκτρικού εργαλείου υπάρχει κίνδυνος τραυματισμού.
- ▶ **Το eBike μπορεί να ενεργοποιηθεί, όταν σπρώξετε το eBike προς τα πίσω ή γυρίσετε τα πετάλια προς τα πίσω.**
- ▶ **Η λειτουργία βοήθειας ώθησης επιτρέπεται να χρησιμοποιηθεί αποκλειστικά κατά το σπρώξιμο του eBike.** Σε περίπτωση που οι ρόδες του eBike κατά τη χρήση της βοήθειας ώθησης δεν έχουν καμία επαφή με το έδαφος, υπάρχει κίνδυνος τραυματισμού.
- ▶ **Όταν η βοήθεια ώθησης είναι ενεργοποιημένη, περιτρέφονται ενδεχομένως μαζί τα πετάλια.** Σε περίπτωση ενεργοποιημένης της βοήθειας ώθησης προσέχετε, να έχουν τα πόδια σας αρκετή απόσταση από τα περιστρεφόμενα πετάλια. Υπάρχει κίνδυνος τραυματισμού.
- ▶ **Φροντίζετε σε περίπτωση χρήσης της βοήθειας ώθησης, να μπορείτε ανά πάσα στιγμή να ελέγχετε και να ακινητοποιείτε με ασφάλεια το eBike.** Η βοήθεια ώθη-

σης μπορεί υπό ορισμένες προϋποθέσεις να απενεργοποιηθεί (π.χ. εμπόδιο στο πεντάλι ή αθέλητο γλιστρήμα από το πλήκτρο της μονάδας χειρισμού). Το eBike μπορεί να κινηθεί ξαφνικά προς τα πίσω πάνω σας ή να ανατραπεί. Αυτό αποτελεί ιδιαίτερα σε περίπτωση πρόθετου φορτίου ένα ρίσκο για τον χρήστη. Μη θέσετε το eBike με τη βοήθεια ώθησης σε καταστάσεις, στις οποίες δε θα μπορείτε να κρατάτε πλέον το eBike με τη δικιά σας δύναμη!



Σε τμήματα του κινητήρα κάτω από εξαιρετικά δύσκολες συνθήκες, όπως π.χ. συνεχές υψηλό φορτίο με χαμηλή ταχύτητα σε διαδρομές ανάβασης και σε διαδρομές με φορτίο, μπορεί να προκύψουν θερμοκρασίες > 60 °C.

- ▶ **Μετά από μια οδήγηση μην ακουμπήσετε χωρίς προστασία με τα χέρια ή τα πόδια το περίβλημα της μονάδας κίνησης.** Κάτω από εξαιρετικές συνθήκες, όπως π.χ. συνεχείς υψηλές ροπές στρέψης με χαμηλή ταχύτητα οδήγησης ή σε διαδρομές ανάβασης και σε διαδρομές με φορτίο, μπορεί να επιτευχθούν πάρα πολύ υψηλές θερμοκρασίες στο περίβλημα. Οι θερμοκρασίες, που μπορεί να εμφανιστούν στο περίβλημα της μονάδας κίνησης (Drive Unit), επηρεάζονται από τους ακόλουθους παράγοντες:
 - Θερμοκρασία περιβάλλοντος
 - Προφίλ οδήγησης (απόσταση/ανωφέρεια)
 - Διάρκεια οδήγησης
 - Λειτουργίες υποστήριξης
 - Συμπεριφορά χρήστη (ίδια συμβολή)
 - Συνολικό βάρος (οδηγός, eBike, αποσκευές)
 - Κάλυψη του κινητήρα της μονάδας κίνησης
 - Ιδιότητες θέρμανσης του πλαισίου του ποδηλάτου
 - Τύπος της μονάδας κίνησης και είδος του μηχανισμού αλλαγής ταχυτήτων
- ▶ **Χρησιμοποιείτε μόνο γνήσιες μπαταρίες eBike Bosch, οι οποίες είναι εγκεκριμένες από τον κατασκευαστή για το eBike σας.** Η χρήση άλλων μπαταριών eBike μπορεί να οδηγήσει σε τραυματισμούς και σε κίνδυνο πυρκαγιάς. Σε περίπτωση χρήσης άλλων μπαταριών eBike η Bosch δεν αναλαμβάνει καμία ευθύνη και εγγύηση.
- ▶ **Προσέχετε όλους τους εθνικούς κανονισμούς για την άδεια κυκλοφορίας και χρήση των eBike.**

Υπόδειξη προστασίας προσωπικών δεδομένων

Κατά τη σύνδεση του eBike στο **Bosch DiagnosticTool** ή κατά την αντικατάσταση εξαρτημάτων του eBike τεχνικές πληροφορίες σχετικά με το eBike σας (π.χ. κατασκευαστής, μοντέλο, Bike-ID, δεδομένα διαμόρφωσης) καθώς και σχετικά με τη χρήση του eBike (π.χ. συνολικός χρόνος οδήγησης, κατανάλωση ενέργειας, θερμοκρασία) θα σταλούν στην Bosch eBike Systems (Robert Bosch GmbH) για την επεξεργασία του αιτήματός σας, σε περίπτωση σέρβις και για λόγους βελτίωσης του προϊόντος. Περισσότερες πληροφορίες για την επεξεργασία των δεδομένων θα βρείτε στην ιστοσελίδα www.bosch-ebike.com/privacy-full.

Περιγραφή προϊόντος και ισχύος

Χρήση σύμφωνα με τον προορισμό

Η μονάδα κίνησης προορίζεται αποκλειστικά για την κίνηση του eBike και δεν επιτρέπεται να χρησιμοποιηθεί για άλλους σκοπούς.

Εκτός από τις λειτουργίες που εμφανίζονται εδώ, μπορεί οποτεδήποτε να εισαχθούν αλλαγές λογισμικού για τη διόρθωση σφαλμάτων και αλλαγές λειτουργιών.

Απεικονιζόμενα στοιχεία

Ορισμένες παραστάσεις σε αυτές τις οδηγίες λειτουργίας, ανάλογα με τον εξοπλισμό του eBikes σας, μπορεί να διαφέρουν λίγο από την πραγματική κατάσταση.

Τεχνικά στοιχεία

Μονάδα κίνησης		Active Line	Active Line Plus	Performance Line
Κωδικός προϊόντος		BDU310	BDU350	BDU365
Συνεχής ονομαστική ισχύς	W	250	250	250
Ροπή στρέψης στον κινητήρα, μέγ.	Nm	40	50	65
Ονομαστική τάση	V=	36	36	36
Θερμοκρασία λειτουργίας	°C	-5 ... +40	-5 ... +40	-5 ... +40
Θερμοκρασία αποθήκευσης	°C	+10 ... +40	+10 ... +40	+10 ... +40
Βαθμός προστασίας		IP55	IP55	IP55
Βάρος, περίπου	kg	2,9	3,2	3,2

Το σύστημα eBike Bosch χρησιμοποιεί FreeRTOS (βλέπε www.freertos.org).

Φωτισμός ποδηλάτου^{A)}

Τάση περίπου	V=	12
Μέγιστη ισχύς		
- Μπροστινό φως	W	17,4
- Πίσω φως	W	0,6

A) Εξαρτάται από τις νομικές ρυθμίσεις, δεν είναι δυνατό σε όλες τις ειδικές για κάθε χώρα εκδόσεις μέσω της μπαταρίας eBike

Οι λάθος τοποθετημένες λάμπες μπορεί να καταστραφούν!

Συναρμολόγηση

Έλεγχος του αισθητήρα ταχύτητας (βλέπε εικόνα A)

Speedsensor (standard)

Ο αισθητήρας ταχύτητας **(2)** και ο αντίστοιχος μαγνήτης ακτίνας **(3)** πρέπει να συναρμολογηθούν έτσι, ώστε ο μαγνήτης ακτίνας σε μια περιστροφή της ρόδας να περνά σε μια απόσταση το λιγότερο 5 mm και το πολύ 17 mm μπροστά από τον αισθητήρα ταχύτητας.

Υπόδειξη: Εάν η απόσταση μεταξύ του αισθητήρα ταχύτητας **(2)** και του μαγνήτη ακτίνας **(3)** είναι πολύ μικρή ή πολύ μεγάλη ή εάν ο αισθητήρας ταχύτητας **(2)** δεν είναι σωστά συνδεδεμένος, εκπίπτει η ένδειξη του ταχύμετρου και ο κινητήρας εργάζεται στο πρόγραμμα λειτουργίας ανάγκης. Σε αυτή την περίπτωση λύστε τη βίδα του μαγνήτη ακτίνας **(3)**

Η απαρίθμηση των εικονιζόμενων εξαρτημάτων αναφέρεται στην παράσταση στις σελίδες γραφικών στην αρχή του χειριδίου οδηγίων.

- 1) Μονάδα μετάδοσης κίνησης
- 2) Αισθητήρας ταχύτητας
- 3) Μαγνήτης ακτίνας του αισθητήρα ταχύτητας
- 4) Αισθητήρας ταχύτητας (λεπτός)^{a)}
- 5) Μαγνήτης^{b)}

a) δυνατότητα αποκλίνουσας μορφής αισθητήρα και θέσης συναρμολόγησης

b) δυνατότητα αποκλίνουσας θέσης συναρμολόγησης

και στερεώστε το μαγνήτη ακτίνας πάνω στην ακτίνα έτσι, ώστε να περνά στη σωστή απόσταση μπροστά από το μαρκάρισμα του αισθητήρα ταχύτητας. Εάν και μετά δεν εμφανίζεται επίσης καμία ταχύτητα στην ένδειξη του ταχύμετρου, απεθινθείτε παρακαλώ σε έναν εξουσιοδοτημένο έμπορο ποδηλάτων. Κατά την αλλαγή του τροχού προσέξτε να τοποθετηθούν τα καλώδια του αισθητήρα χωρίς να τεντωθούν ή να τσακίσουν.

Speedsensor (slim)

Ο Speedsensor (slim) **(4)** και ο αντίστοιχος μαγνήτης **(5)** είναι από το εργοστάσιο συναρμολογημένοι έτσι, ώστε ο μαγνήτης σε μια περιστροφή του τροχού να κινείται μπροστά από τον αισθητήρα ταχύτητας σε μια απόσταση το λιγότερο 2 mm και το πολύ 8 mm.

Σε περίπτωση κατασκευαστικών αλλαγών πρέπει να τηρηθεί η σωστή απόσταση μεταξύ μαγνήτη και αισθητήρα (βλέπε εικόνα A).

Υπόδειξη: Προσέξτε κατά την τοποθέτηση και την αφαίρεση του πίσω τροχού, να μην προεξήσετε ζημία στον αισθητήρα ή στο στήριγμα του αισθητήρα.

Κατά την αλλαγή του τροχού προσέξτε να τοποθετηθούν τα καλώδια του αισθητήρα χωρίς να τεντωθούν ή να τσακίσουν.

Ο μαγνήτης CenterLock **(5)** μπορεί να αφαιρεθεί και να τοποθετηθεί ξανά μόνο μέχρι και 5 φορές.

Λειτουργία

Θέση σε λειτουργία

Προϋποθέσεις

Το eBike μπορεί να ενεργοποιηθεί μόνο, όταν πληρούνται οι ακόλουθες προϋποθέσεις:

- Μια επαρκώς φορτισμένη μπαταρία eBike είναι τοποθετημένη (βλέπε στις οδηγίες λειτουργίας της μπαταρίας eBike).
- Ο υπολογιστής οχήματος είναι σωστά τοποθετημένος στο στήριγμα (βλέπε στις οδηγίες λειτουργίας του υπολογιστή οχήματος).
- Ο αισθητήρας ταχύτητας είναι σωστά συνδεδεμένος (βλέπε «Έλεγχος του αισθητήρα ταχύτητας (βλέπε εικόνα A)», Σελίδα Ελληνικά – 2).

Ενεργοποίηση/απενεργοποίηση του eBike

Για την **ενεργοποίηση** του eBike έχετε τις ακόλουθες δυνατότητες:

- Όταν ο υπολογιστής οχήματος κατά την τοποθέτηση στο στήριγμα είναι ήδη ενεργοποιημένος, τότε ενεργοποιείται αυτόματα το eBike.
- Με τοποθετημένο τον υπολογιστή οχήματος και τοποθετημένη την μπαταρία eBike πατήστε μία φορά σύντομα το πλήκτρο On/Off του υπολογιστή οχήματος.
- Με τοποθετημένο τον υπολογιστή οχήματος πατήστε το πλήκτρο On/Off της μπαταρίας eBike (είναι δυνατές ειδικές λύσεις των κατασκευαστών ποδηλάτων, στις οποίες δεν υπάρχει καμία πρόσβαση στο πλήκτρο On/Off της μπαταρίας eBike, βλέπε στις οδηγίες λειτουργίας της μπαταρίας eBike).

Ο κινητήρας ενεργοποιείται, μόλις πατήσετε τα πετάλια (εκτός στη λειτουργία Βοήθεια ώθησης, Ενεργοποίηση/απενεργοποίηση της βοήθειας ώθησης). Η ισχύς του κινητήρα εξαρτάται από το ρυθμισμένο επίπεδο υποστήριξης στον υπολογιστή οχήματος.

Μόλις στην κανονική λειτουργία σταματήσετε να πατάτε τα πετάλια ή μόλις φθάσετε σε μια ταχύτητα από **25 km/h**, απενεργοποιείται η υποστήριξη μέσω του κινητήρα. Ο κινητήρας ενεργοποιείται ξανά αυτόματα, μόλις πατήσετε τα πετάλια και η ταχύτητα βρίσκεται κάτω από **25 km/h**.

Για την **απενεργοποίηση** του eBike έχετε τις ακόλουθες δυνατότητες:

- Πατήστε το πλήκτρο On/Off του υπολογιστή οχήματος.

- Απενεργοποιήστε την μπαταρία eBike στο πλήκτρο On/Off (είναι δυνατές ειδικές λύσεις του κατασκευαστή του ποδηλάτου, στις οποίες δεν υπάρχει καμία πρόσβαση στο πλήκτρο On/Off της μπαταρίας eBike, βλέπε στις οδηγίες λειτουργίας του κατασκευαστή του ποδηλάτου).
- Αφαιρέστε τον υπολογιστή οχήματος από το στήριγμα. Εάν περίπου για 10 λεπτά δεν κινηθεί το eBike και δεν απαιτηθεί κανένα πλήκτρο στον υπολογιστή οχήματος, απενεργοποιείται αυτόματα το eBike για λόγους εξοικονόμησης ενέργειας.

eShift (προαιρετικός εξοπλισμός)

Κάτω από eShift καταλαβαίνει κανείς την ενσωμάτωση των ηλεκτρονικών συστημάτων αλλαγής ταχυτήτων στο eBike. Τα εξαρτήματα eShift είναι συνδεδεμένα με τη μονάδα κίνησης από τον κατασκευαστή. Ο χειρισμός των ηλεκτρονικών συστημάτων αλλαγής ταχυτήτων περιγράφεται στις οδηγίες λειτουργίας του υπολογιστή οχήματος.

Ρύθμιση του επιπέδου υποστήριξης

Στον υπολογιστή οχήματος μπορείτε να ρυθμίσετε, πόσο πολύ θα σας υποστηρίξει ο κινητήρας κατά το πετάλισμα. Το επίπεδο υποστήριξης μπορεί να αλλάξει οποτεδήποτε, ακόμη και κατά τη διάρκεια της οδήγησης.

Υπόδειξη: Σε ορισμένες ξεχωριστές εκδόσεις είναι δυνατόν, το επίπεδο υποστήριξης να είναι προρυθμισμένο και να μην μπορεί να αλλάξει. Είναι επίσης δυνατό, να βρίσκονται λιγότερα επίπεδα υποστήριξης για επιλογή, από αυτά που αναφέρονται εδώ.

Τα ακόλουθα επίπεδα υποστήριξης είναι το πολύ διαθέσιμα:

- **OFF:** Η υποστήριξη μέσω του κινητήρα είναι απενεργοποιημένη, το eBike μπορεί να κινηθεί, όπως ένα κανονικό ποδήλατο μόνο με το πετάλισμα. Η βοήθεια ώθησης δεν μπορεί να ενεργοποιηθεί σε αυτό το επίπεδο υποστήριξης.
- **ECO:** Αποτελεσματική υποστήριξη σε περίπτωση μέγιστης απόδοσης, για μέγιστη εμβέλεια
- **TOUR/TOUR+:**
TOUR: Ομοίμορφη υποστήριξη, για διαδρομές με μεγάλη εμβέλεια
TOUR+: Δυναμική υποστήριξη για φυσική και σπορ οδήγηση (μόνο σε συνδυασμό με **eMTB**)
- **SPORT/eMTB:**
SPORT: Δυνατή υποστήριξη, για σπορ οδήγηση σε ορεινές διαδρομές καθώς και για την κυκλοφορία στην πόλη
eMTB: Ιδανική υποστήριξη σε κάθε επιφάνεια, σπορ εκκίνηση, βελτιωμένη δυναμική, μέγιστη απόδοση (**eMTB** διαθέσιμη μόνο σε συνδυασμό με τις μονάδες κίνησης BDU250P CX, BDU365, BDU450 CX και BDU480 CX. Ενδεχομένως είναι απαραίτητη μια ενημέρωση λογισμικού.)
- **TURBO:** Μέγιστη υποστήριξη μέχρι στην υψηλή συχνότητα πεταλισματος, για σπορ οδήγηση

Η ισχύς κινητήρα που καλέσατε εμφανίζεται στην οθόνη του υπολογιστή οχήματος. Η μέγιστη ισχύς κινητήρα εξαρτάται από το επιλεγμένο επίπεδο υποστήριξης.

Επίπεδο υποστήριξης	Συντελεστής υποστήριξης ^{A)}		
	Active Line (BDU310)	Active Line Plus (BDU350)	Performance Line (BDU365)
ECO	40 %	40 %	55 %
TOUR	100 %	100 %	120 %
SPORT/eMTB	150 %	180 %	200 %/δυναμικά ^{B)}
TURBO	250 %	270 %	300 %

A) Ο συντελεστής υποστήριξης μπορεί να αποκλίνει σε ορισμένες ξεχωριστές εκδόσεις.

B) Δυναμική, προοδευτική βαθμίδα υποστήριξης μεταξύ της λειτουργίας **TOUR** και **TURBO**

Ενεργοποίηση/απενεργοποίηση της βοήθειας ώθησης

Η βοήθεια ώθησης μπορεί να σας διευκολύνει το σπρώξιμο του eBike. Η ταχύτητα σε αυτή την λειτουργία εξαρτάται από την τοποθετημένη ταχύτητα και μπορεί να φθάσει το πολύ στα **6 km/h**.

► Η λειτουργία βοήθειας ώθησης επιτρέπεται να χρησιμοποιηθεί αποκλειστικά κατά το σπρώξιμο του eBike.

Σε περίπτωση που οι ρόδες του eBike κατά τη χρήση της βοήθειας ώθησης δεν έχουν καμία επαφή με το έδαφος, υπάρχει κίνδυνος τραυματισμού.

Για την **ενεργοποίηση** της βοήθειας ώθησης πατήστε σύντομα το πλήκτρο **WALK** στον υπολογιστή οχήματος. Μετά την ενεργοποίηση πατήστε μέσα σε 10 δευτερόλεπτα το πλήκτρο **+** και κρατήστε το πατημένο. Ο κινητήρας του eBike ενεργοποιείται.

Υπόδειξη: Η βοήθεια ώθησης δεν μπορεί να ενεργοποιηθεί στο επίπεδο υποστήριξης **OFF**.

Η βοήθεια ώθησης **απενεργοποιείται**, μόλις παρουσιαστεί μία από τις ακόλουθες καταστάσεις:

- Αφήσατε το πλήκτρο **+** (**15**),
- οι ρόδες του eBike μπλοκάρουν (π.χ. με φρενάρισμα ή κτυπώντας πάνω σε ένα εμπόδιο),
- η ταχύτητα υπερβαίνει τη **6 km/h**.

Ο τρόπος λειτουργίας της βοήθειας ώθησης υπόκειται τις ειδικές για κάθε χώρα διατάξεις και γι' αυτό μπορεί να αποκλίνει από την πιο πάνω αναφερόμενη περιγραφή ή να είναι απενεργοποιημένος.

Ενεργοποίηση/απενεργοποίηση του φωτισμού ποδηλάτου

Στον τύπο, στον οποίο το φως οδήγησης τροφοδοτείται από το eBike, μπορούν μέσω του υπολογιστή οχήματος να ενεργοποιηθούν και να απενεργοποιηθούν ταυτόχρονα το μπροστινό και το πίσω φως.

Πριν από κάθε ξεκίνημα ελέγχετε τη σωστή λειτουργία του φωτισμού του ποδηλάτου σας.

Υποδείξεις για την οδήγηση με το eBike σας

Πότε εργάζεται ο κινητήρας;

Ο κινητήρας σας υποστηρίζει κατά την οδήγηση, όσο πατάτε τα πετάλια. Χωρίς πάτημα των πεταλιών δεν επιτυγχάνεται καμία υποστήριξη. Η ισχύς του κινητήρα εξαρτάται πάντοτε από τη δύναμη που εφαρμόζεται στα πετάλιασμα.

Όταν εφαρμόζετε μικρή δύναμη, τότε η υποστήριξη είναι μικρότερη, από την υποστήριξη που θα είχατε, εάν εφαρμόζατε πολύ δύναμη. Αυτό ισχύει ανεξάρτητα από το επίπεδο υποστήριξης.

Ο κινητήρας απενεργοποιείται αυτόματα στις ταχύτητες πάνω από **25 km/h**. Όταν πέσει η ταχύτητα κάτω από **25 km/h**, είναι ο κινητήρας αυτόματα ξανά διαθέσιμος.

Μια εξαίρεση ισχύει για τη λειτουργία της βοήθειας ώθησης, στην οποία το eBike μπορεί να σπρωχτεί χωρίς πετάλιωμα με μικρή ταχύτητα. Σε περίπτωση χρήσης της βοήθειας ώθησης μπορείτε να γυρίζετε μαζί τα πετάλια.

Μπορείτε να οδηγήσετε το eBike οποτεδήποτε επίσης και χωρίς υποστήριξη, όπως ένα κανονικό ποδήλατο, απενεργοποιώντας είτε το eBike ή θέτοντας το επίπεδο υποστήριξης στο **OFF**. Το ίδιο ισχύει σε περίπτωση άδειας μπαταρίας eBike.

Αλληλεπίδραση της μονάδας κίνησης με τον μηχανισμό αλλαγής ταχυτήτων

Επίσης και σε ένα eBike πρέπει να χρησιμοποιείτε τον μηχανισμό αλλαγής ταχυτήτων, όπως σε ένα κανονικό ποδήλατο (προσέξτε εδώ τις οδηγίες λειτουργίας του eBike σας).

Ανεξάρτητα από τον τύπο του μηχανισμού αλλαγής ταχυτήτων είναι σκόπιμο, κατά τη διάρκεια της διαδικασίας αλλαγής ταχύτητας να μειώνετε για λίγο την πίεση πεταλιασματος. Έτσι διευκολύνεται η αλλαγή ταχύτητας και μειώνεται η φθορά της γραμμής κίνησης.

Επιλέγοντας τη σωστή ταχύτητα, μπορείτε με την ίδια εφαρμογή δύναμης να αυξήσετε την ταχύτητα και την εμβέλεια.

Συλλογή των πρώτων εμπειριών

Συνίσταται, να συγκεντρώσετε τις πρώτες εμπειρίες με το eBike μακριά από δρόμους με μεγάλη κυκλοφορία.

Δοκιμάστε διάφορα επίπεδα υποστήριξης. Αρχίστε με το μικρότερο επίπεδο υποστήριξης. Μόλις αισθανθείτε σίγουροι, μπορείτε να λάβετε μέρος στην κυκλοφορία με το eBike, όπως με κάθε ποδήλατο.

Δοκιμάστε την εμβέλεια του eBike σας κάτω από διαφορετικές συνθήκες, προτού σχεδιάσετε μεγαλύτερες, απαιτητικές διαδρομές.

Επιφροές στην εμβέλεια

Η εμβέλεια επηρεάζεται από πολλούς παράγοντες, όπως για παράδειγμα:

- Επίπεδο υποστήριξης,
- Ταχύτητα,
- Συμπεριφορά αλλαγής ταχύτητας,
- Τύπος ελαστικών και πίεση ελαστικών,

- Ηλικία και κατάσταση φροντίδας της μπαταρίας eBike.
- Προφίλ διαδρομής (ανωφέρειες) και προφίλ ύψστασης (επιφάνεια οδοστρώματος).
- Αντίθετος άνεμος και θερμοκρασία περιβάλλοντος.
- Βάρος eBike, οδηγού και αποσκευών.

Για αυτό δεν είναι δυνατή η ακριβής πρόβλεψη της εμβέλειας πριν την έναρξη μιας οδήγησης και κατά τη διάρκεια μιας οδήγησης. Γενικά όμως ισχύει:

- Σε περίπτωση **ιδίου** επιπέδου υποστήριξης του κινητήρα: Όσο λιγότερη δύναμη πρέπει να εφαρμόσετε, για να φθάσετε μια ορισμένη ταχύτητα (π.χ. με την ιδανική χρήση της αλλαγής ταχυτήτων), τόσο λιγότερη ενέργεια θα καταναλώσει ο κινητήρας και τόσο μεγαλύτερη θα είναι η εμβέλεια μιας φόρτισης της μπαταρίας.
- Όσο **υψηλότερο** επιλεγεί το επίπεδο υποστήριξης με τις ίδιες κατά τ' άλλα συνθήκες, τόσο μικρότερη είναι η εμβέλεια.

Φροντίδα του eBike

Προσέξτε τις θερμοκρασίες λειτουργίας και αποθήκευσης των εξαρτημάτων του eBike. Προστατεύετε τη μονάδα κίνησης, τον υπολογιστή οχήματος και την μπαταρία eBike από τις ακραίες θερμοκρασίες (π.χ. την εντατική ηλιακή ακτινοβολία χωρίς ταυτόχρονο αερισμό). Τα εξαρτήματα (ιδιαίτερα η μπαταρία eBike) με τις ακραίες θερμοκρασίες μπορεί να υποστούν ζημιά.

Συντήρηση και Service

Συντήρηση και καθαρισμός

Κατά την αλλαγή των λαμπών προσέξτε, να είναι οι λάμπες συμβατές με το σύστημα eBike της Bosch (ρωτήστε σχετικά τον έμπορο του ποδηλάτου) και να ταυτίζεται η καθορισμένη τάση. Επιτρέπεται να αντικατασταθούν μόνο λάμπες με την ίδια τάση.

Όλα τα συναρμολογημένα στη μονάδα κίνησης εξαρτήματα και όλα τα άλλα στοιχεία του κινητήρα (π.χ. δίσκος αλυσίδας, υποδοχή του δίσκου αλυσίδας, πετάλια, στρόφαλος) επιτρέπεται να αντικατασταθούν μόνο με άλλα εξαρτήματα παρόμοιας κατασκευής ή εγκεκριμένα από τον κατασκευαστή του ποδηλάτου ειδικά για το eBike σας. Έτσι προστατεύεται η μονάδα κίνησης από υπερφόρτωση και ζημιά.

Όλα τα εξαρτήματα συμπεριλαμβανομένης και της μονάδας κίνησης δεν επιτρέπεται να βυθιστούν στο νερό ή να καθαριστούν με νερό υπό πίεση.

Αφήστε το eBike το λιγότερο μία φορά το χρόνο να ελεγχθεί τεχνικά (εκτός των άλλων μηχανισμός, ενημερότητα του λογισμικού του συστήματος).

Για σέρβις ή επισκευές στο eBike απευθυνθείτε παρακαλώ σε έναν εξουσιοδοτημένο έμπορο του ποδηλάτων.

Εξυπηρέτηση πελατών και συμβουλές εφαρμογής

Για όλες τις ερωτήσεις σας σχετικά με το eBike και τα εξαρτήματά του, απευθυνθείτε σε έναν εξουσιοδοτημένο έμπορο ποδηλάτων.

Στοιχεία επικοινωνίας εξουσιοδοτημένων εμπόρων ποδηλάτων μπορείτε να βρείτε στην ιστοσελίδα www.bosch-ebike.com.

Απόσυρση και υλικά σε προϊόντα

Στοιχεία για ουσίες σε προϊόντα μπορείτε να βρείτε στον ακόλουθο σύνδεσμο (link):

www.bosch-ebike.com/en/material-compliance.

Μην πετάτε το eBike και τα εξαρτήματά του στα οικιακά απορρίμματα!



Η μονάδα κίνησης, ο υπολογιστής οχήματος συμπεριλαμβανομένης της μονάδας χειρισμού, η μπαταρία eBike, ο αισθητήρας ταχύτητας, τα εξαρτήματα και οι συσκευασίες πρέπει να παραδίδονται σε μια ανακύκλωση σύμφωνα με τους κανόνες προστασίας του περιβάλλοντος.

Βεβαιωθείτε οι ίδιοι, ότι τα προσωπικά δεδομένα έχουν διαγραφεί από το εργαλείο.

Οι μπαταρίες, που μπορούν να αφαιρεθούν από την ηλεκτρική συσκευή χωρίς να γίνει ζημιά, πρέπει να αφαιρούνται πριν από την απόσυρση και να παραδίδονται στην ξεχωριστή συλλογή μπαταριών.



Σύμφωνα με την Ευρωπαϊκή οδηγία 2012/19/ΕΕ οι άχρηστες ηλεκτρικές συσκευές και σύμφωνα με την Ευρωπαϊκή οδηγία 2006/66/ΕΚ οι χαλασμένες ή χρησιμοποιημένες μπαταρίες πρέπει να συλλέγονται ξεχωριστά για να ανακυκλωθούν με τρόπο φιλικό προς το περιβάλλον.

Η χωριστή συλλογή ηλεκτρικών συσκευών χρησιμεύει για την εκ των προτέρων ταξινόμηση τους κατά είδος και υποστηρίζει τη σωστή επεξεργασία και επανάκτηση των πρώτων υλών, προστατεύοντας έτσι τους ανθρώπους και το περιβάλλον.

Παραδίδετε τα άχρηστα πλέον εξαρτήματα του eBike Bosch δωρεάν σε έναν εξουσιοδοτημένο έμπορο ποδηλάτων ή σε ένα κέντρο ανακύκλωσης.



Με την επιφύλαξη αλλαγών.