

Traduction du mode d'emploi original
IMPORTANT

LIRE ATTENTIVEMENT AVANT L'UTILISATION
CONSERVER POUR RÉFÉRENCE ULTÉRIEURE



PEGASUS



BOSCH

Evo CX, Piazza E7F NL, Premio Evo 10, Premio Evo 10 Lite, Premio Evo 10 Lite Comfort, Premio Evo 12 Lite, Premio Evo 12 Lite Cross, Premio Evo 5 Lite Comfort, Premio Evo 5F, Premio Evo 5F Belt, Premio Evo 5F Lite Belt Di2, Premio Evo 5R, Premio Evo 5R 26", Premio Evo 5R Belt, Ravenna E8F NL, Ravenna Evo 5 Belt NL, Ravenna Evo 5 NL, Ravenna Evo 8F NL, Savino Evo 10 CX, Savino Evo 12 CX, Savino Evo 5R Performance, Siena E7F Plus Belt NL, Siena E7F Plus NL, Solero E8 Plus, Solero E8 Sport Performance, Solero E8F Lite, Solero E8F Plus, Solero E8R, Solero E8R 26", Solero E8R Lite, Solero E8R Plus, Solero E8R Plus 26", Solero E9 Lite, Solero E9 Sport CX, Solero Evo 7R Plus, Solero Evo 8F, Solero Evo 8R, Solero Evo 8R Belt, Solero Evo 9, Solero EVO 9 Special Edition, Solero EVO 9 Special Edition, Strong Evo 10, Strong Evo 10 Lite, Strong Evo 12 Lite, Strong Evo 5F Lite Belt Di2, Strong Evo 5F, Strong Evo 5R, Tourina E7F, Tourina E7R



21-15-3004 - 21-15-3012 | 21-15-3052 - 21-15-3058 | 21-15-3062 - 21-15-3074
21-15-3081 - 21-15-3086 | 21-15-3095 - 21-15-3107 | 21-15-3112 - 21-15-3114
21-15-3120 - 21-15-3126 | 21-15-3132 - 21-15-3138 | 21-15-3143 - 21-15-3147
21-15-3153 - 21-15-3157 | 21-15-3166 - 21-15-3168 | 21-15-3186 - 21-15-3188
21-15-3200 - 21-15-3204 | 21-15-3208 - 21-15-3211 | 21-15-3300 - 21-15-3302
21-15-3310 - 21-15-3312 | 21-16-3001 - 21-16-3006 | 21-16-3010 - 21-16-3018 | 21-16-3102
21-17-3075 - 21-17-3078 | 21-17-3080 | 21-17-3087 - 21-17-3089 | 21-17-3160 - 21-17-3162
21-17-3200 - 21-17-3202 | 21-17-3209 - 21-17-3214 | 21-17-3255 | 21-17-3256

Table des matières

1	À propos de ce mode d'emploi	7	3.1.2.2	Fourche de suspension	18
1.1	Fabricant	7	3.1.2.3	Fourche de suspension en acier	19
1.2	Langue	7	3.1.2.4	Fourche de suspension pneumatique	19
1.3	Lois, normes et directives	7	3.1.3	Système de freinage	20
1.4	Pour votre information	7	3.1.3.1	Frein à disque	20
1.4.1	Avertissements	7	3.1.3.2	Frein à rétro pédalage	20
1.4.2	Formats de texte	8	3.1.4	Système d'entraînement	21
1.5	Plaque signalétique	9	3.1.5	Batterie	22
1.6	Numéro de type et modèle	10	3.1.5.1	Batterie sur cadre	22
1.7	Identifier le mode d'emploi	11	3.1.5.2	Batterie pour porte-bagages	23
2	Sécurité	13	3.1.5.3	Batterie intégrée	23
2.1	Risques résiduels	13	3.1.6	Écran	24
2.1.1	Risque d'incendie et d'explosion de la batterie	13	3.1.7	Organe de commande	24
2.1.2	Risque d'incendie et d'explosion en cas de court-circuit dans la batterie	13	3.1.7.1	Prise USB	24
2.1.3	Risque d'incendie en cas de surchauffe du chargeur	13	3.1.8	Feux	24
2.1.4	Risque de choc électrique par le système d'entraînement électrique	13	3.1.9	Chargeur	24
2.1.5	Risque de chute en cas de réglage incorrect des attaches rapides	14	3.2	Utilisation conforme	25
2.1.6	Risque de brûlure et d'incendie en raison d'un moteur chaud	14	3.2.1	Poids total admissible max.	26
2.1.7	Rupture de la clé	14	3.3	Utilisation non conforme	27
2.2	Substances toxiques	14	3.4	Informations sur la protection des données	28
2.2.1	Liquide de freinage	14	3.5	Conditions environnementales requises	29
2.2.2	Huile de suspension	14	3.6	Caractéristiques techniques	31
2.2.3	Batterie défectueuse	14	3.6.1	Vélo électrique	31
2.3	Exigences portant sur le cycliste	14	3.6.2	Émissions	31
2.4	Personnes vulnérables	14	3.6.3	Couple de serrage	31
2.5	Équipement de protection individuel	14	3.6.4	Écran Intuvia	31
2.6	Marquages de sécurité et consignes de sécurité	15	3.6.5	Prise USB	31
2.7	Comportement en cas d'urgence	15	3.6.6	Moteur Active Line	31
2.7.1	Situation dangereuse dans le trafic routier	15	3.6.7	Moteur Active Line Plus	31
2.7.2	Écoulement de liquide de frein	15	3.6.8	Moteur Performance Line	32
2.7.3	Échappement de vapeurs de la batterie	16	3.6.9	Moteur Performance Line Cruise	32
2.7.4	Incendie de la batterie	16	3.6.10	Éclairage du véhicule	32
2.7.5	Écoulement de liquide de frein	16	3.6.11	Batterie PowerPack 300	32
2.7.6	Écoulement de lubrifiants et huiles hors de la fourche	16	3.6.12	Batterie PowerPack 400	32
2.7.7	Écoulement de lubrifiants et huiles hors de l'amortisseur arrière	16	3.6.13	Batterie PowerPack 500	32
3	Aperçu	17	3.6.14	Batterie PowerTube 400	33
3.1	Description	18	3.6.15	Batterie PowerTube 500	33
3.1.1	Roue	18	3.6.16	Batterie PowerTube 625	33
3.1.1.1	Valve	18	3.6.17	BOSCH Pedelec ABS BAS100	33
3.1.2	Suspension	18	3.7	Description de la commande et de l'écran	34
3.1.2.1	Fourche rigide	18	3.7.1	Guidon	34
			3.7.2	Batterie	34
			3.7.3	Écran	34
			3.7.4	Organe de commande	34
			3.7.5	Affichages à l'écran	35
			3.7.5.1	Affichage des feux	35
			3.7.5.2	Affichage du niveau d'assistance	35
			3.7.5.3	Indicateur de charge (écran)	35
			3.7.5.4	Affichage de la puissance moteur appelée	36

3.7.5.5	Affichage de la recommandation de changement de vitesse	36	6.5.1	Régler la selle	60
3.7.5.6	Affichage de la vitesse	36	6.5.1.1	Régler l'inclinaison de selle	60
3.7.5.7	Affichage fonctionnel	36	6.5.1.2	Déterminer la hauteur de selle	60
3.7.5.8	Information de voyage	36	6.5.1.3	Régler la hauteur de selle avec l'attache rapide	61
3.7.5.9	Informations de voyage supplémentaires	36	6.5.1.4	Tige de selle réglable en hauteur	61
3.7.5.10	Paramètres et données système	37	6.5.1.5	Régler la position d'assise	62
3.7.5.11	Paramètres système supplémentaires	37	6.5.2	Régler le guidon	62
3.7.6	Message système	38	6.5.3	Régler la potence	62
3.7.7	Voyant lumineux ABS	38	6.5.3.1	Régler la hauteur du guidon	62
4	Transport et stockage	40	6.5.3.2	Régler la force de serrage de l'attache rapide	63
4.1	Caractéristiques physiques de transport	40	6.5.4	Régler les freins	63
4.1.1	Poids et dimensions lors du transport	40	6.5.4.2	Régler la garde d'un levier de frein à disque Magura	64
4.1.2	Prises/points de levage prévus	44	6.5.4.3	Régler le point de pression d'un levier de frein Magura	64
4.2	Transport	45	6.5.5	Roder les plaquettes de frein	65
4.3	Stocker	45	6.5.6	Régler la fourche Suntour	65
4.3.1	Interruption de l'utilisation	45	6.5.6.1	Régler la course de suspension négative	65
4.3.1.1	Préparer une interruption d'utilisation	45	6.5.6.2	Régler la course de suspension négative d'une fourche de suspension en acier	65
4.3.1.2	Effectuer une interruption d'utilisation	45	6.5.6.3	Régler la course de suspension négative d'une fourche de suspension pneumatique	66
5	Montage	46	6.5.6.4	Régler la détente de la fourche de suspension pneumatique	66
5.1	Outils requis	46	6.6	Accessoires	67
5.2	Déballage	46	6.6.1	Siège enfant	67
5.2.1	Contenu de la livraison	46	6.6.2	Remorque	68
5.3	Préparer la batterie	46	6.6.3	Porte-bagages	68
5.3.1	Contrôler la batterie	46	6.7	Liste de contrôle avant chaque trajet	69
5.3.2	Transformer l'adaptateur PowerTube 400 ou 500	46	6.8	Utiliser la béquille latérale	70
5.4	Mise en service	48	6.8.1	Rabattre la béquille latérale	70
5.4.1	Monter la roue dans une fourche Suntour	48	6.9	Utiliser le porte-bagages	70
5.4.1.1	Axe fileté (15 mm)	48	6.10	Utiliser la selle	70
5.4.1.2	Axe fileté (20 mm)	49	6.11	Batterie	71
5.4.1.3	Axe de roue	49	6.11.1	Batterie sur cadre	71
5.4.1.4	Attache rapide	51	6.11.1.1	Retirer la batterie sur cadre	71
5.4.2	Monter une roue dans la fourche FOX	52	6.11.1.2	Insérer la batterie sur cadre	71
5.4.2.1	Attache rapide (15 mm)	52	6.11.2	Batterie pour porte-bagages	71
5.4.2.2	Axe Kabolt	53	6.11.2.1	Retirer la batterie pour porte-bagages	71
5.4.3	Contrôler la potence et le guidon	53	6.11.2.2	Installer la batterie pour porte-bagages	71
5.4.3.1	Contrôler les assemblages	53	6.11.3	Batterie intégrée	72
5.4.3.2	Bonne assise	53	6.11.3.1	Retirer la batterie intégrée	72
5.4.3.3	Contrôler le jeu du palier	53	6.11.3.2	Insérer la batterie intégrée	72
5.5	Vente du vélo électrique	54	6.11.4	Charger la batterie	73
6	Utilisation	55	6.11.5	Charger une double batterie	73
6.1	Risques et dangers	55	6.11.5.1	Procédure de chargement avec deux batteries insérées	74
6.1.1	Équipement de protection individuel	56			
6.2	Conseils pour augmenter l'autonomie	56			
6.3	Message d'erreur	57			
6.3.1	Écran	57			
6.3.2	Batterie	59			
6.4	Initiation et service après-vente	60			
6.5	Régler le vélo électrique	60			

6.11.5.2	Procédure de chargement avec une batterie insérée	74	7.2.3	Nettoyer la roue	87
6.11.6	Utiliser un vélo électrique à double batterie avec une batterie	74	7.2.4	Nettoyer les éléments d'entraînement	87
6.11.7	Réveiller la batterie	74	7.2.5	Nettoyer la chaîne	88
6.12	Système d'entraînement électrique	75	7.2.6	Nettoyer la batterie	88
6.12.1	Démarrer le système d'entraînement électrique	75	7.2.7	Nettoyer l'écran	88
6.12.2	Arrêter le système d'entraînement	75	7.2.8	Nettoyer le moteur	88
6.13	Organe de commande avec écran	76	7.2.9	Nettoyer les freins	89
6.13.1	Retirer et installer l'écran	76	7.2.10	Nettoyer la selle	89
6.13.1.1	Retirer l'écran	76	7.3	Entretien	89
6.13.1.2	Installer l'écran	76	7.3.1	Entretien le cadre	89
6.13.2	Empêcher le retrait de l'écran	76	7.3.2	Entretien la potence	89
6.13.3	Charger la batterie de l'écran	76	7.3.3	Entretien la fourche	89
6.13.3.1	Charger sur le vélo électrique	77	7.3.4	Entretien les éléments d'entraînement	89
6.13.3.2	Chargement via la prise USB	77	7.3.5	Entretien les pédales	89
6.13.4	Utiliser la prise USB	77	7.3.6	Entretien la chaîne	89
6.13.5	Démarrer l'écran	77	7.4	Maintien en bon état	90
6.13.6	Arrêter l'écran	77	7.4.1	Roue	90
6.13.7	Utiliser l'assistance de poussée	77	7.4.1.1	Contrôler les pneus	90
6.13.8	Utiliser les feux	77	7.4.1.2	Contrôler les jantes	90
6.13.9	Sélectionner le niveau d'assistance	78	7.4.1.3	Contrôler et corriger la pression des pneus, valve Dunlop	90
6.13.10	Informations de voyage	78	7.4.1.4	Contrôler et corriger la pression des pneus, valve Presta	91
6.13.10.1	Basculer entre les informations de voyage affichées	78	7.4.1.5	Contrôler et corriger la pression des pneus, valve Schrader	91
6.13.10.2	Réinitialiser les informations de voyage	78	7.4.2	Système de freinage	91
6.13.11	Modifier les paramètres système	78	7.4.3	Contrôler l'usure des plaquettes de frein	91
6.14	Frein	79	7.4.4	Contrôler le point de pression	92
6.14.1	Utiliser le levier de frein	80	7.4.5	Contrôler l'usure des disques de frein	92
6.14.2	Utiliser le frein à rétro-pédalage	80	7.4.6	Contrôler les câbles électriques et câbles de frein	92
6.15	Suspension et amortissement	81	7.4.7	Contrôler le changement de vitesse	92
6.15.1	Régler la compression de la fourche Suntour	81	7.4.8	Contrôler la potence	92
6.16	Changement de vitesse	82	7.4.9	Contrôler la prise USB	92
6.16.1	Utiliser le dérailleur	82	7.4.10	Contrôler la tension de la chaîne	92
6.16.2	Utiliser le moyeu à vitesses intégrées	82	8	Maintenance	93
6.16.3	Utiliser eShift	83	8.1	Systèmes de suspension	94
6.16.3.1	eShift avec moyeux à vitesses intégrées automatiques Shimano DI2	83	8.1.1	Amortisseur arrière	94
6.16.3.2	eShift avec moyeux à vitesses intégrées manuels Shimano DI2	84	8.1.2	Fourche de suspension	95
6.16.3.3	eShift avec moyeux à vitesses intégrées automatiques Shimano DI2	84	8.1.3	Tige de selle suspendue	96
6.17	Garer le vélo électrique	85	8.2	Axe avec attache rapide	96
7	Nettoyage et soin	86	8.2.1	Contrôler l'attache rapide	96
7.1	Nettoyage après chaque trajet	86	8.3	Entretien la potence	97
7.1.1	Nettoyer la fourche de suspension	86	8.4	Régler le changement de vitesse	97
7.1.2	Nettoyer les pédales	86	8.4.1	Changement de vitesse actionné par câble, simple	97
7.2	Nettoyage complet	87	8.4.2	Changement de vitesse actionné par câble, à deux câbles	97
7.2.1	Nettoyer le cadre	87	8.4.3	Poignée de vitesse rotative à actionnement par câble, à deux câbles	98
7.2.2	Nettoyer la potence	87			

9	Recherche des erreurs, correction des pannes et réparation	99	11.1.32	Solero Evo 8F	137
9.1	Recherche des erreurs et correction des pannes	99	11.1.33	Solero Evo 8R	138
9.1.1	Le système d'entraînement ou l'écran ne démarrent pas	99	11.1.34	Solero Evo 8R Belt	139
9.1.2	Message d'erreur	99	11.1.35	Solero Evo 9	140
9.1.3	Erreurs de la fonction d'assistance	100	11.1.36	Strong Evo 10	141
9.1.4	Erreur de batterie	101	11.1.37	Strong Evo 10 Lite	142
9.1.5	Erreurs de l'écran	102	11.1.38	Strong Evo 12 Lite	143
9.1.6	L'éclairage ne fonctionne pas	102	11.1.39	Strong Evo 5F Lite Belt Di2	144
9.1.7	Autres erreurs	103	11.1.40	Strong Evo 5R	145
9.2	Réparation	103	11.1.41	Tourina E7F	146
9.2.1	Pièces et lubrifiants d'origine	103	11.1.42	Tourina E7R	147
9.2.2	Remplacer l'éclairage	103	11.2	Protocole de montage	149
9.2.3	Régler le phare avant	103	11.3	Instructions de maintenance	151
9.2.4	Contrôle du libre mouvement des pneus	104	11.4	Mode d'emploi du chargeur	155
10	Recyclage et mise au rebut	105	12	Glossaire	163
11	Documents	106	12.1	Abréviations	165
11.1	Liste des pièces	106	12.2	Concepts simplifiés	165
11.1.1	Pegasus Evo CX	106	13	Annexe	166
11.1.2	Premio Evo 10	107	I	Traduction de la déclaration de conformité CE/UE originale	166
11.1.3	Premio Evo 10 Lite	108	II	Déclaration de conformité de la partie de machine	169
11.1.4	Premio Evo 10 Lite Comfort	109	14	Index des mots-clés	172
11.1.5	Premio Evo 12 Lite	110			
11.1.6	Premio Evo 12 Lite Cross	111			
11.1.7	Premio Evo 5 Lite Comfort	112			
11.1.8	Premio Evo 5F	113			
11.1.9	Premio Evo 5F Belt	114			
11.1.10	Premio Evo 5F Lite Belt Di2	115			
11.1.11	Premio Evo 5R	116			
11.1.12	Premio Evo 5R Belt	117			
11.1.13	Ravenna E8F NL	118			
11.1.14	Ravenna Evo 5 Belt NL	119			
11.1.15	Ravenna Evo 5 NL	120			
11.1.16	Ravenna Evo 8F NL	121			
11.1.17	Savino Evo 10 CX	122			
11.1.18	Savino Evo 12 CX	123			
11.1.19	Savino Evo 5R Performance	124			
11.1.20	Siena E7F Plus Belt NL	125			
11.1.21	Siena E7F Plus NL	126			
11.1.22	Solero E8 Plus	127			
11.1.23	Solero E8 Sport Performance	128			
11.1.24	Solero E8F Lite	129			
11.1.25	Solero E8F Plus	130			
11.1.26	Solero E8R	131			
11.1.27	Solero E8R Lite	132			
11.1.28	Solero E8R Plus	133			
11.1.29	Solero E9 Lite	134			
11.1.30	Solero E9 Sport CX	135			
11.1.31	Solero Evo 7R Plus	136			

Merci de votre confiance !

Les vélos électriques Pegasus sont des véhicules de haute qualité. Vous avez fait un bon choix. Le montage final, le conseil et la formation sont réalisés par votre revendeur spécialisé. Qu'il s'agisse de maintenance, de modification ou de réparation, votre revendeur spécialisé sera également à votre disposition à l'avenir.

Remarque

Le *mode d'emploi* ne remplace pas une formation personnelle par le revendeur spécialisé qui fournit le vélo.

Le mode d'emploi fait partie intégrante du vélo électrique. Si le vélo est cédé un jour, le mode d'emploi doit donc être transmis au propriétaire suivant.

Vous recevez ce mode d'emploi avec votre nouveau vélo électrique. Veuillez prendre le temps de vous familiariser avec votre nouveau vélo électrique et suivez les conseils et suggestions du mode d'emploi. De cette manière, vous profiterez longtemps de votre vélo électrique. Nous vous souhaitons beaucoup de plaisir et une bonne route en toute sécurité !

Ce mode d'emploi est principalement rédigé à l'attention du cycliste et de l'exploitant. L'objectif est de permettre aux non-spécialistes d'utiliser le vélo électrique en toute sécurité.



Certaines sections sont spécialement destinées au revendeur spécialisé. L'objectif de ces sections est avant tout d'assurer la sécurité du montage initial et de la maintenance. Les sections destinées aux revendeurs spécialisés sont indiquées sur fond gris et marquées d'un symbole de clé à molette.



Pour toujours disposer du mode d'emploi pendant vos trajets, téléchargez le mode d'emploi sur votre téléphone à l'adresse Internet suivante :

<https://www.pegasus-bikes.de/service/downloads.html>.

Copyright

© ZEG Zweirad-Einkaufs-Genossenschaft eG

Toute diffusion ou reproduction de ce mode d'emploi, ainsi que la valorisation et la divulgation de son contenu, sont interdites à moins d'être expressément autorisées. Toute violation donne droit à dédommagement. Tous droits réservés pour les cas d'enregistrement de brevets ou de modèles ou dessins.

Rédaction

Texte et images :

ZEG Zweirad-Einkaufs-Genossenschaft eG
Longericher Straße 2
50739 Köln, Germany

Traduction :

RKT Übersetzungs- und Dokumentations-GmbH
Markenstraße 7
40227 Düsseldorf, Germany

1 À propos de ce mode d'emploi

1.1 Fabricant

Le fabricant du vélo électrique est :

ZEG Zweirad-Einkaufs-Genossenschaft eG
Longericher Straße 2
50739 Köln, Germany

Tél. : +49 221 17959 0
Fax : +49 221 17959 31
E-mail : info@zeg.de
Sous réserve de modifications internes

Les informations contenues dans le *mode d'emploi* contiennent des spécifications techniques valides à la date de l'impression. Les modifications importantes sont intégrées dans une nouvelle version du *mode d'emploi*. Vous trouverez toutes les modifications du *mode d'emploi* à l'adresse :

www.pegasus-bikes.de/service/downloads.

1.2 Langue

Le *mode d'emploi original* est rédigé en allemand. Aucune traduction n'est valable sans le *mode d'emploi original*.

1.3 Lois, normes et directives

Le *mode d'emploi* tient compte des exigences essentielles des normes suivantes :

- Directive 2006/42/CE Machines,
- Directive 2014/30/UE, Compatibilité électromagnétique,
- Norme DIN EN ISO 20607:2018 Sécurité des machines – Notice d'instructions – Principes rédactionnels généraux
- Norme EN 15194:2018, Cycles – Cycles à assistance électrique – Bicyclettes EPAC,
- Norme EN 11243:2016, Cycles – Porte-bagages pour bicyclettes – Exigences et méthodes,
- Norme EN ISO 17100:2016-05, Services de traduction – Exigences relatives aux services de traduction.

1.4 Pour votre information

Pour plus de lisibilité, différents symboles sont utilisés dans le mode d'emploi.

1.4.1 Avertissements

Des avertissements indiquent les situations et actions dangereuses. Vous trouverez les avertissements suivants dans le *mode d'emploi* :



En cas de non-respect, entraîne des blessures graves voire mortelles. Niveau de risque élevé.



En cas de non-respect, peut entraîner des blessures graves voire mortelles. Niveau de risque moyen.



En cas de non-respect, peut entraîner des blessures légères ou moyennes. Niveau de risque faible.

Remarque

En cas de non-respect, peut entraîner des dommages matériels.

1.4.2 Formats de texte

Les consignes destinées au revendeur spécialisé sont indiquées sur fond gris. Elles sont marquées par un symbole de clé à molette. Pour les non-spécialistes, les informations destinées aux revendeurs spécialisés n'invitent jamais à une action.

Vous trouverez les formats de texte suivants dans le *mode d'emploi* :

Style d'écriture	Utilisation
<i>italique</i>	Terme du glossaire
souligné en bleu	Lien
<u>souligné en gris</u>	Références croisées
✓ Coche	Conditions requises
▶ Triangle	Étape d'action
1 Étape d'action	Plusieurs étapes d'action dans l'ordre indiqué
⇒	Résultat de l'étape d'action
INTERLETTRAGE	Affichage à l'écran
•	Listes
<i>S'applique uniquement aux vélos électriques avec cet équipement</i>	Chaque type est doté d'un équipement différent. L'emploi de composants alternatifs est indiqué par une remarque sous le titre.



Tableau 1 : Formats de texte

1.5 Plaque signalétique

La plaque signalétique est placée sur le cadre. Vous trouverez la position exacte de la plaque

signalétique dans l'illustration 2. La plaque signalétique contient treize informations.

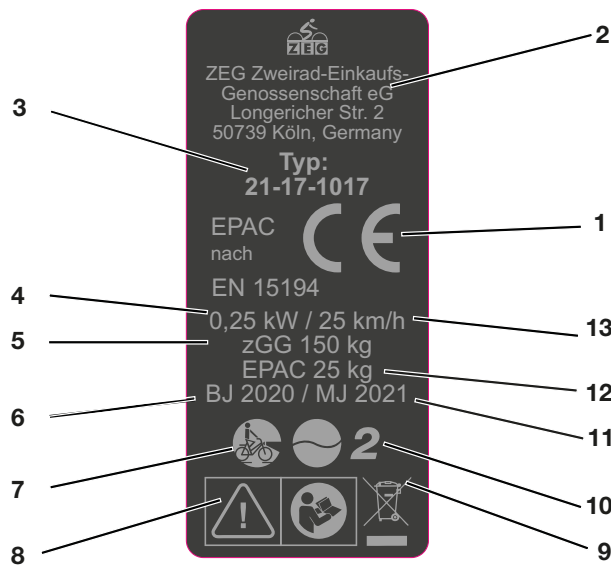


Illustration 1 : Exemple Plaque signalétique

N°	Désignation	Description
1	Marquage CE	Avec le marquage CE, le fabricant déclare que le vélo électrique répond aux exigences en vigueur.
2	Coordonnées du fabricant	Ces coordonnées vous permettent de contacter le fabricant. Vous trouverez plus d'informations au chapitre 1.
3	Numéro de type	Chaque type de vélo électrique correspond à un numéro de type à huit chiffres qui décrit l'année de construction du modèle, le type de vélo électrique et la variante. Vous trouverez plus d'informations au chapitre 1.
4	Puissance nominale en fonctionnement continu maximale	La puissance nominale maximale en fonctionnement continu correspond à la puissance maximale pendant 30 minutes sur l'arbre de sortie du moteur électrique.
5	Poids total admissible max.	Le poids total admissible max. correspond au poids du vélo électrique entièrement monté, avec le cycliste et les bagages.
6	Année de construction	L' <i>année du modèle</i> est l'année dans laquelle le vélo électrique a été fabriqué. La période de production s'étend d'août 2019 jusqu'à juillet 2020.
7	Type de vélo électrique	Vous trouverez plus d'informations au chapitre 3.5.
8	Marquages de sécurité	Vous trouverez plus d'informations au chapitre 1.4.
9	Consigne d'élimination	Vous trouverez plus d'informations au chapitre 10.
10	Domaine d'utilisation	Vous trouverez plus d'informations au chapitre 3.5.
11	Année du modèle	Pour les vélos électriques produits en série, l'année du modèle correspond à la première année de production de la version. L'année de construction peut parfois différer de l'année du modèle.
12	Poids du vélo électrique prêt à rouler	Le poids du vélo électrique prêt à rouler est mentionné à partir d'un poids de 25 kg et correspond au poids à la date de la vente. Ajoutez le poids de chaque accessoires supplémentaire au poids total.
13	Vitesse d'arrêt	La vitesse atteinte par le vélo électrique lorsque le courant chute à zéro ou à la valeur de marche à vide.

Tableau 2 : Indications de la plaque signalétique

1.6 Numéro de type et modèle

Le mode d'emploi fait partie des vélos électriques avec les numéros de type :

Numéro de type	Modèle	Type de vélo électrique
21-15-3004	Solero E8 Plus, Gent	Vélo de ville et tout chemin
21-15-3005	Solero E8 Plus, Trapez	Vélo de ville et tout chemin
21-15-3006	Solero E8 Plus, Wave	Vélo de ville et tout chemin
21-15-3007	Solero Evo 9, Gent	Vélo de ville et tout chemin
21-15-3008	Solero Evo 9, Trapez	Vélo de ville et tout chemin
21-15-3009	Solero Evo 9, Wave	Vélo de ville et tout chemin
21-15-3010	Solero Evo 8R, Gent	Vélo de ville et tout chemin
21-15-3012	Solero Evo 8R, Wave	Vélo de ville et tout chemin
21-15-3052	Solero E8R 26"	Vélo de ville et tout chemin
21-15-3056	Evo CX, Gent	Vélo de ville et tout chemin
21-15-3057	Evo CX, Trapez	Vélo de ville et tout chemin
21-15-3058	Evo CX, Wave	Vélo de ville et tout chemin
21-15-3062	Premio Evo 10, Gent	Vélo de ville et tout chemin
21-15-3063	Premio Evo 10, Trapez	Vélo de ville et tout chemin
21-15-3064	Premio Evo 10, Wave	Vélo de ville et tout chemin
21-15-3066	Premio Evo 5F, Gent	Vélo de ville et tout chemin
21-15-3067	Premio Evo 5F, Trapez	Vélo de ville et tout chemin
21-15-3068	Premio Evo 5F, Wave	Vélo de ville et tout chemin
21-15-3069	Premio Evo 5R, Gent	Vélo de ville et tout chemin
21-15-3071	Premio Evo 5R, Wave	Vélo de ville et tout chemin
21-15-3072	Ravenna Evo 5 NL, Gent	Vélo de ville et tout chemin
21-15-3073	Ravenna Evo 5 NL, Trapez	Vélo de ville et tout chemin
21-15-3074	Ravenna Evo 5 NL, Wave	Vélo de ville et tout chemin
21-15-3081	Premio Evo 5R Belt, Gent	Vélo de ville et tout chemin

Tableau 3 : Numéro de type, modèle et type de vélo électrique

Numéro de type	Modèle	Type de vélo électrique
21-15-3083	Premio Evo 5R Belt, Wave	Vélo de ville et tout chemin
21-15-3084	Premio Evo 5F Belt, Gent	Vélo de ville et tout chemin
21-15-3086	Premio Evo 5F Belt, Wave	Vélo de ville et tout chemin
21-15-3097	Ravenna Evo 5 Belt NL, Gent	Vélo de ville et tout chemin
21-15-3099	Ravenna Evo 5 Belt NL, Wave	Vélo de ville et tout chemin
21-15-3100	Tourina E7F, Wave	Vélo de ville et tout chemin
21-15-3101	Tourina E7R, Wave	Vélo de ville et tout chemin
21-15-3104	Ravenna E8F NL, Gent	Vélo de ville et tout chemin
21-15-3105	Ravenna E8F NL, Wave	Vélo de ville et tout chemin
21-15-3106	Siena E7F Plus NL, Gent	Vélo de ville et tout chemin
21-15-3107	Siena E7F Plus NL, Wave	Vélo de ville et tout chemin
21-15-3112	Solero E8R Gent	Vélo de ville et tout chemin
21-15-3113	Solero E8R Trapez	Vélo de ville et tout chemin
21-15-3114	Solero E8R Wave	Vélo de ville et tout chemin
21-15-3120	Solero E8F Plus, Wave	Vélo de ville et tout chemin
21-15-3121	Solero E8R Plus, Gent	Vélo de ville et tout chemin
21-15-3122	Solero E8R Plus, Trapez	Vélo de ville et tout chemin
21-15-3123	Solero E8R Plus, Wave	Vélo de ville et tout chemin
21-15-3124	Solero E9 Sport CX, Gent	Vélo de ville et tout chemin
21-15-3125	Solero E9 Sport CX, Trapez	Vélo de ville et tout chemin
21-15-3126	Solero E9 Sport CX, Wave	Vélo de ville et tout chemin
21-15-3132	Solero E8R Plus 26", Wave	Vélo de ville et tout chemin
21-15-3133	Solero E8 Sport Performance, Gent	Vélo de ville et tout chemin
21-15-3134	Solero E8 Sport Performance, Trapez	Vélo de ville et tout chemin
21-15-3135	Solero E8 Sport Performance, Wave	Vélo de ville et tout chemin
21-15-3136	Solero Evo 8F, Gent	Vélo de ville et tout chemin

Tableau 3 : Numéro de type, modèle et type de vélo électrique

Numéro de type	Modèle	Type de vélo électrique
21-15-3138	Solero Evo 8F, Wave	Vélo de ville et tout chemin
21-15-3143	Solero E8R Lite, Gent	Vélo de ville et tout chemin
21-15-3145	Solero E8R Lite, Trapez	Vélo de ville et tout chemin
21-15-3147	Solero E8R Lite, Wave	Vélo de ville et tout chemin
21-15-3153	Solero E8F Lite, Wave	Vélo de ville et tout chemin
21-15-3155	Solero E9 Lite, Gent	Vélo de ville et tout chemin
21-15-3156	Solero E9 Lite, Trapez	Vélo de ville et tout chemin
21-15-3157	Solero E9 Lite, Wave	Vélo de ville et tout chemin
21-15-3166	Savino Evo 5R Performance, Gent	Vélo de ville et tout chemin
21-15-3167	Savino Evo 5R Performance, Trapez	Vélo de ville et tout chemin
21-15-3168	Savino Evo 5R Performance, Wave	Vélo de ville et tout chemin
21-15-3186	Ravenna Evo 8F NL, Gent	Vélo de ville et tout chemin
21-15-3188	Ravenna Evo 8F NL, Wave	Vélo de ville et tout chemin
21-15-3203	Siena E7F Plus Belt NL, Gent	Vélo de ville et tout chemin
21-15-3204	Siena E7F Plus Belt NL, Wave	Vélo de ville et tout chemin
21-15-3208	Premio Evo 5R 26"	Vélo de ville et tout chemin
21-15-3209	Premio Evo 10 Lite, Gent	Vélo de ville et tout chemin
21-15-3210	Premio Evo 10 Lite, Trapez	Vélo de ville et tout chemin
21-15-3211	Premio Evo 10 Lite, Wave	Vélo de ville et tout chemin
21-15-3300	Solero Evo 7R Plus, Gent	Vélo de ville et tout chemin
21-15-3302	Solero Evo 7R Plus, Wave	Vélo de ville et tout chemin
21-15-3310	Solero Evo 8R Belt, Gent	Vélo de ville et tout chemin
21-15-3311	Solero Evo 8R Belt, Trapez	Vélo de ville et tout chemin
21-15-3312	Solero Evo 8R Belt, Wave	Vélo de ville et tout chemin
21-16-3001	Strong Evo 5R, Gent	Vélo de ville et tout chemin
21-16-3003	Strong Evo 5R, Wave	Vélo de ville et tout chemin
21-16-3004	Strong Evo 10, Gent	Vélo de ville et tout chemin

Tableau 3 : Numéro de type, modèle et type de vélo électrique

Numéro de type	Modèle	Type de vélo électrique
21-16-3006	Strong Evo 10, Wave	Vélo de ville et tout chemin
21-16-3010	Strong Evo 10 Lite, Gent	Vélo de ville et tout chemin
21-16-3012	Strong Evo 10 Lite, Wave	Vélo de ville et tout chemin
21-16-3013	Strong Evo 12 Lite, Gent	Vélo de ville et tout chemin
21-16-3015	Strong Evo 12 Lite, Wave	Vélo de ville et tout chemin
21-16-3016	Strong Evo 5F Lite Belt Di2, Gent	Vélo de ville et tout chemin
21-16-3018	Strong Evo 5F Lite Belt Di2, Wave	Vélo de ville et tout chemin
21-17-3075	Premio Evo 12 Lite Cross, Gent	Vélo de ville et tout chemin
21-17-3076	Premio Evo 12 Lite Cross, Wave	Vélo de ville et tout chemin
21-17-3078	Premio Evo 5F Lite Belt Di2, Gent	Vélo de ville et tout chemin
21-17-3080	Premio Evo 5F Lite Belt Di2, Wave	Vélo de ville et tout chemin
21-17-3087	Premio Evo 12 Lite, Gent	Vélo de ville et tout chemin
21-17-3088	Premio Evo 12 Lite, Trapez	Vélo de ville et tout chemin
21-17-3089	Premio Evo 12 Lite, Wave	Vélo de ville et tout chemin
21-17-3160	Savino Evo 10 CX, Gent	Vélo de ville et tout chemin
21-17-3161	Savino Evo 10 CX, Trapez	Vélo de ville et tout chemin
21-17-3162	Savino Evo 10 CX, Wave	Vélo de ville et tout chemin
21-17-3200	Savino Evo 12 CX, Wave	Vélo de ville et tout chemin
21-17-3201	Savino Evo 12 CX, Wave	Vélo de ville et tout chemin
21-17-3202	Savino Evo 12 CX, Wave	Vélo de ville et tout chemin
21-17-3212	Premio Evo 10 Lite Comfort, Gent	Vélo de ville et tout chemin
21-17-3213	Premio Evo 10 Lite Comfort, Trapez	Vélo de ville et tout chemin
21-17-3214	Premio Evo 10 Lite Comfort, Wave	Vélo de ville et tout chemin
21-17-3255	Premio Evo 5 Lite Comfort, Gent	Vélo de ville et tout chemin
21-17-3256	Premio Evo 5 Lite Comfort, Wave	Vélo de ville et tout chemin
21-15-3095	Piazza E7F NL, Wave	Vélo de ville et tout chemin
21-16-3102	Strong Evo 5F, Wave	Vélo de ville et tout chemin

Tableau 3 : Numéro de type, modèle et type de vélo électrique

1.7 Identifier le mode d'emploi

Le numéro d'identification se trouve sur chaque page en bas à gauche. Le numéro d'identification est composé du numéro de document, de la version de publication et de la date de publication.

Numéro d'identification MY21P01 - 14_1.0_15.07.2020

2 Sécurité

2.1 Risques résiduels

2.1.1 Risque d'incendie et d'explosion de la batterie

En cas de batteries endommagées ou défectueuses, l'électronique de sécurité peut tomber en panne. La tension résiduelle peut causer un court-circuit. La batterie peut s'enflammer elle-même et exploser.

- ▶ Utilisez et chargez uniquement des batteries et accessoires en bon état.
- ▶ N'ouvrez et ne réparez jamais les batteries.
- ▶ Une batterie présentant des dommages externes doit être immédiatement mise hors service.
- ▶ Après une chute ou un choc, mettez la batterie hors service pendant au moins 24 heures et observez-la.
- ▶ Les batteries défectueuses sont des marchandises dangereuses. Éliminez les batteries défectueuses de manière conforme. Stockez-les dans un endroit sec jusqu'à leur élimination. Ne stockez jamais de substances inflammables à proximité.

La batterie est uniquement protégée contre les projections d'eau. Une infiltration d'eau peut causer un court-circuit. La batterie peut s'enflammer elle-même et exploser.

- ▶ Ne plongez jamais la batterie dans l'eau.
- ▶ Si vous soupçonnez une pénétration d'eau, mettez la batterie hors service.

Des températures supérieures à 60 °C peuvent également entraîner des fuites de liquides de la batterie et endommager le boîtier. La batterie peut s'enflammer elle-même et exploser.

- ▶ Protégez la batterie de la chaleur.
- ▶ Ne la stockez jamais près d'un objet chaud.
- ▶ N'exposez jamais la batterie au rayonnement solaire de manière prolongée.
- ▶ Évitez les fortes variations de température.

2.1.2 Risque d'incendie et d'explosion en cas de court-circuit dans la batterie

Les objets métalliques peuvent court-circuiter les branchements de la batterie. La batterie peut s'enflammer elle-même et exploser.

- ▶ N'insérez jamais d'agrafes de bureau, pièces de monnaie, clés et autres petites pièces dans la batterie.

Les chargeurs avec une tension excessive endommagent les batteries. Ceci peut entraîner un incendie ou une explosion.

- ▶ Utilisez uniquement des batteries autorisées pour le vélo électrique.
- ▶ Marquez clairement le chargeur fourni.

2.1.3 Risque d'incendie en cas de surchauffe du chargeur

Le chargeur s'échauffe lors du chargement de la batterie. Un refroidissement insuffisant peut entraîner un incendie ou des brûlures aux mains.

- ▶ N'utilisez jamais le chargeur sur un support inflammable.
- ▶ Ne couvrez jamais le chargeur pendant le chargement.
- ▶ Ne chargez jamais la batterie sans surveillance.

2.1.4 Risque de choc électrique par le système d'entraînement électrique

Les chargeurs, câbles électriques et fiches endommagés accroissent le risque de choc électrique.

- ▶ Contrôlez le chargeur, le câble et la fiche avant chaque utilisation. N'utilisez jamais un chargeur endommagé.

La pénétration d'eau dans le chargeur entraîne un risque de choc électrique.

- ▶ Ne chargez jamais la batterie en extérieur.

2.1.5 Risque de chute en cas de réglage incorrect des attaches rapides

Une force de serrage trop élevée endommage l'attache rapide, qui perd alors sa fonction. Une force de serrage insuffisante entraîne une mauvaise transmission de force. Ceci peut entraîner une rupture des composants. Ceci peut causer une chute et des blessures.

- ▶ Ne fixez jamais une attache rapide à l'aide d'un outil (par exemple marteau ou pince).
- ▶ Utilisez uniquement un levier de serrage avec la force de serrage prescrite.

2.1.6 Risque de brûlure et d'incendie en raison d'un moteur chaud

Lors de la conduite, le boîtier du moteur s'échauffe. Un contact peut causer une brûlure de la peau ou d'autres objets.

- ▶ Ne touchez jamais le boîtier du moteur directement après un trajet.
- ▶ Ne garez jamais le vélo électrique sur un support inflammable (herbe, bois, etc.) directement après un trajet.

2.1.7 Rupture de la clé

Lors du transport ou lors d'un trajet, la clé insérée peut se briser ou ouvrir le verrouillage accidentellement.

- ▶ Retirez la clé de la serrure de la batterie.

2.2 Substances toxiques

2.2.1 Liquide de freinage

Risque de fuite de liquide de frein en cas d'accident ou de fatigue du matériel. Le liquide de frein peut être mortel en cas d'ingestion ou d'inhalation.

- ▶ Ne démontez jamais le système de freinage.
- ▶ Évitez tout contact avec la peau.
- ▶ N'inhalez pas les vapeurs.

2.2.2 Huile de suspension

L'huile de suspension dans l'amortisseur arrière et la fourche irrite les voies respiratoires, entraîne des mutations des cellules germinales et la stérilité, cause le cancer et est toxique au toucher.

- ▶ Ne démontez jamais l'amortisseur arrière ou la fourche suspendue.
- ▶ Évitez tout contact avec la peau.

2.2.3 Batterie défectueuse

Des liquides et vapeurs peuvent s'échapper des batteries endommagées ou défectueuses. Des températures excessives peuvent également entraîner une fuite de liquides et de vapeurs hors de la batterie. Les liquides et vapeurs peuvent irriter les voies respiratoires et causer des brûlures.

- ▶ Ne démontez jamais la batterie.
- ▶ Évitez tout contact avec la peau.
- ▶ N'inhalez pas les vapeurs.

2.3 Exigences portant sur le cycliste

Le cycliste doit disposer de capacités physiques, motrices et mentales suffisantes pour participer au trafic routier. Un âge minimum de 14 ans est recommandé.

2.4 Personnes vulnérables

Les batteries et le chargeur doivent être tenus hors de portée des enfants et des personnes ayant des capacités physiques, sensorielles ou mentales diminuées ou disposant d'une expérience ou de connaissances insuffisantes.

Si le vélo électrique est utilisé par des mineurs, un responsable légal doit assurer une formation complète de ces mineurs.

2.5 Équipement de protection individuel

Pour votre protection, portez un casque adapté, des chaussures solides ainsi que des vêtements longs et près du corps adaptés au cyclisme.

2.6 Marquages de sécurité et consignes de sécurité

La plaque signalétique contient les marquages de sécurité et consignes de sécurité suivants :



Symbole	Explication
	Avertissement général
	Respectez les modes d'emploi

Tableau 4 : Signification des marquages de sécurité











Symbole	Explication
	Lisez les instructions
	Collecte séparée des appareils électriques et électroniques
	Collecte séparée des piles et batteries
	Interdiction de jeter au feu (interdiction de brûler)
	Interdiction d'ouvrir les piles et batteries
	Appareil de classe de protection II
	Uniquement conçu pour l'utilisation en intérieur
	Fusible (fusible de l'appareil)
	Conformité UE
	Matériau recyclable
	Protégez des températures de plus de 50 °C et du rayonnement solaire

Tableau 5 : Consignes de sécurité

2.7 Comportement en cas d'urgence

2.7.1 Situation dangereuse dans le trafic routier

- ▶ Lors de tout danger dans la circulation routière, freinez avec le frein jusqu'à ce que le vélo électrique s'arrête. Le frein est alors utilisé comme système d'arrêt d'urgence.

2.7.2 Écoulement de liquide de frein

- ▶ Amenez les personnes touchées hors de la zone dangereuse et à l'air frais.
- ▶ Ne laissez jamais une personne touchée sans surveillance.
- ▶ Éliminez immédiatement les vêtements contaminés par de le liquide de frein.
- ▶ N'inhalez jamais les vapeurs. Assurez une ventilation suffisante.
- ▶ Pour votre protection, portez des gants et des lunettes de protection.
- ▶ Maintenez à distance les personnes non protégées.
- ▶ Soyez attentif au risque de glissade en cas de fuite de liquide de freinage.
- ▶ Maintenez les flammes ouvertes, les surfaces chaudes et les sources d'allumage éloignées des fuites de liquide de freinage.
- ▶ Évitez le contact avec la peau et les yeux.

Après une inhalation

- ▶ Faites entrer de l'air frais. En cas de troubles, consultez immédiatement un médecin.

Après un contact avec la peau

- ▶ Lavez la zone touchée avec de l'eau et du savon et rincez soigneusement. Éliminez les vêtements contaminés. Consultez un médecin en cas de troubles.

Après un contact avec les yeux

- ▶ Rincez l'œil pendant au moins dix minutes avec la paupière ouverte sous l'eau courante, rincez également sous les paupières. En cas de troubles, consultez immédiatement un ophtalmologue.

Après une ingestion

- ▶ Rincez la bouche avec de l'eau. Ne provoquez jamais un vomissement. Risque d'aspiration!
- ▶ Si une personne vomit et est couchée sur le dos, placez-la dans une position latérale stable. Consultez un médecin immédiatement.

Mesures de protection de l'environnement

- ▶ Ne laissez jamais du liquide de frein pénétrer dans les canalisations, les eaux ou les eaux souterraines.
- ▶ En cas de pénétration dans le sol, les eaux ou les canalisations, informez l'autorité compétente.
- ▶ En cas de troubles causés par des gaz de combustion ou des écoulements de liquides, consultez un médecin immédiatement.

2.7.3 Échappement de vapeurs de la batterie

En cas d'endommagement ou d'utilisation non conforme de la batterie, des vapeurs peuvent s'en échapper. Les vapeurs peuvent causer des irritations des voies respiratoires.

- ▶ Sortez à l'air libre.
- ▶ Consultez un médecin en cas de troubles.

Après un contact avec les yeux

- ▶ Rincez les yeux abondamment à l'eau pendant au moins 15 minutes. Protégez l'œil non touché. Consultez un médecin immédiatement.

Après un contact avec la peau

- ▶ Éliminez immédiatement les particules solides.
- ▶ Rincez la zone touchée abondamment à l'eau pendant au moins 15 minutes. Tamponnez ensuite légèrement les zones touchées sur la peau, ne frottez en aucun cas.
- ▶ Enlevez immédiatement les vêtements contaminés.
- ▶ En cas de rougeurs ou de troubles, consultez immédiatement un médecin.

2.7.4 Incendie de la batterie

En cas de batteries endommagées ou défectueuses, l'électronique de sécurité peut tomber en panne. La tension résiduelle peut causer un court-circuit. La batterie peut s'enflammer elle-même et exploser.

- 1 Si une batterie se déforme ou commence à fumer, gardez vos distances !
 - 2 Si un chargement est en cours, retirez la fiche de la prise.
 - 3 Contactez les pompiers.
- ▶ Pour lutter contre l'incendie, utilisez des extincteurs de classe D.
 - ▶ N'éteignez jamais les batteries endommagées avec de l'eau et ne les laissez pas entrer en contact avec de l'eau.

L'inhalation de vapeurs peut entraîner des intoxications.

- ▶ Évitez de vous tenir sous le vent par rapport au feu.
- ▶ Si possible, utilisez une protection respiratoire.

2.7.5 Écoulement de liquide de frein

Si du liquide de freinage s'échappe, le système de freinage doit être réparé immédiatement. Éliminez le liquide de freinage échappé dans le respect de l'environnement et conformément à la législation.

- ▶ Contactez le revendeur spécialisé.

2.7.6 Écoulement de lubrifiants et huiles hors de la fourche

Éliminez les lubrifiants et huiles échappés de la fourche dans le respect de l'environnement et conformément à la législation.

- ▶ Contactez le revendeur spécialisé.

2.7.7 Écoulement de lubrifiants et huiles hors de l'amortisseur arrière

Éliminez les lubrifiants et huiles échappés de l'amortisseur arrière dans le respect de l'environnement et conformément à la législation.

- ▶ Contactez le revendeur spécialisé.

3 Aperçu



Illustration 2 : Vélo électrique vu de droite, exemple d'un Pegasus Premio Evo 10

1	<i>Roue avant</i>	11	Feu arrière
2	<i>Fourche</i>	12	Garde-boue arrière
3	Garde-boue avant	13	Béquille latérale
4	Phare avant	14	Roue arrière
5	<i>Guidon</i>	15	Chaîne
6	<i>Potence</i>	16	Carter de chaîne
7	Cadre	17	Moteur
8	Tige de selle	18	Pédale
9	Selle	19	Batterie et plaque signalétique
10	Porte-bagages		

3.1 Description

3.1.1 Roue

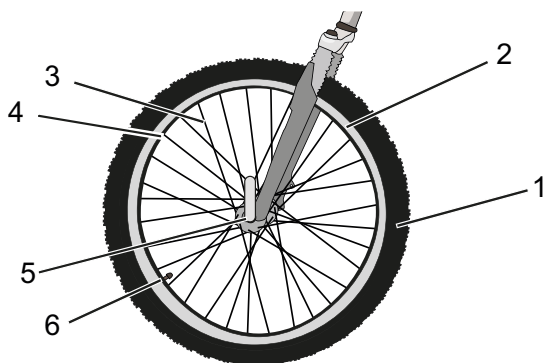


Illustration 3 : Composants visibles de la roue

- | | |
|---|----------------|
| 1 | Pneus |
| 2 | Jante |
| 3 | Rayon |
| 4 | Écrou de rayon |
| 5 | Moyeu |
| 6 | Valve |

La roue se compose d'une *roue de roulement*, d'un tuyau avec une valve et d'un pneu.

3.1.1.1 Valve

Chaque roue est dotée d'une valve. Cette valve sert au gonflage du *pneu* avec de l'air. Chaque valve comprend un capuchon de valve. Le capuchon de valve vissé protège contre la poussière et la saleté.

Le vélo électrique comporte soit

- une valve Dunlop classique, soit
- une valve Presta soit
- une valve Schrader.

3.1.2 Suspension

Les modèles de cette série sont équipés de fourches rigides ou de fourches de suspension.

3.1.2.1 Fourche rigide

Les fourches rigides ne sont pas dotées d'une suspension. Elles transmettent la force musculaire et la force du moteur de manière optimale sur la chaussée. Dans les rues en pente raide, la consommation d'énergie des vélos électriques à fourche rigide est moins importante et l'autonomie est supérieure qu'avec les vélos électriques à suspension.

3.1.2.2 Fourche de suspension

Une fourche de suspension assure la suspension soit par un ressort en acier soit par une suspension pneumatique.

Par rapport à une fourche rigide, une fourche de suspension améliore le contact avec le sol et le confort au moyen de deux fonctions : la suspension et l'amortissement. Sur un vélo électrique avec suspension, un choc, par exemple dû à un caillou sur le chemin, n'est pas transmis via la fourche directement dans le corps du cycliste, mais est absorbé par le système de suspension. Pour cela, la fourche de suspension se comprime.

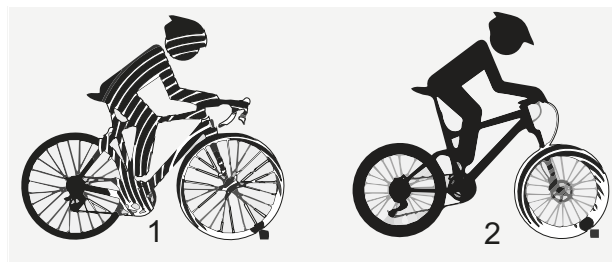


Illustration 4 : Vélo électrique sans suspension (1) et avec suspension (2)

Après sa compression, la fourche de suspension reprend sa position d'origine. Le cas échéant, l'amortisseur freine ce mouvement et empêche ainsi le système de suspension de reprendre sa forme de manière incontrôlée et de causer une oscillation de la fourche vers le haut et le bas. Les amortisseurs qui amortissent les mouvements de compression de la suspension, donc la contrainte de pression, sont nommés amortisseurs de compression.

Les amortisseurs qui amortissent le mouvement de détente de la suspension, donc la contrainte de traction, sont nommés amortisseurs de détente.

Sur toutes les fourches de suspension, il est possible de bloquer la contraction. Dans ce cas, la fourche de suspension se comporte comme une fourche rigide.

3.1.2.3 Fourche de suspension en acier

La potence et le guidon sont fixés sur la tige de fourche (1). La roue est fixée sur l'axe de roue (6).

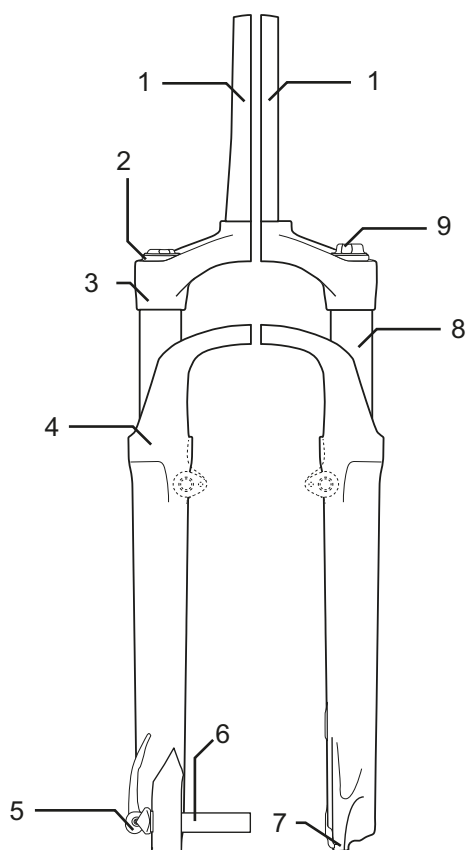


Illustration 5 : Exemple d'une fourche Suntour

Autres éléments : molette de réglage de la course de suspension négative (9), couronne (3), Q-Loc (5), joint anti-poussière (4), extrémité de la fourche (7) et montant (8)

3.1.2.4 Fourche de suspension pneumatique

La fourche de suspension pneumatique est dotée d'une suspension pneumatique, d'un amortisseur de compression et pour partie d'un amortisseur de détente.

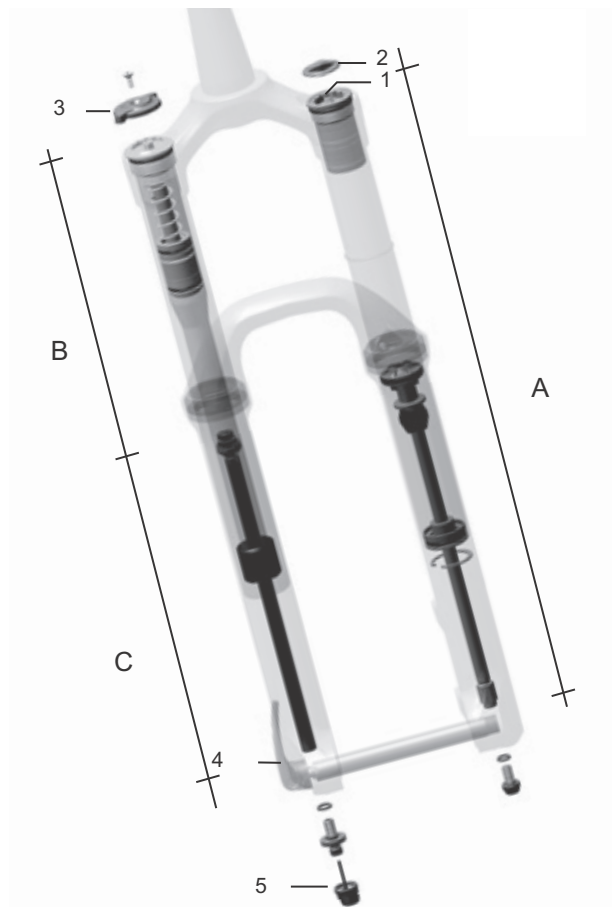


Illustration 6 : Exemple d'une fourche Yari

Vous pouvez voir dans le dessin les composants suivants : valve d'air (1), capuchon de valve (2), blocage de la fourche (3), attache rapide (4) et dispositif de réglage de l'amortisseur de détente (5) et les modules : module de suspension pneumatique (A), module d'amortisseur de compression (B) et module d'amortisseur de détente (C)

3.1.3 Système de freinage

Chaque vélo électrique est doté d'un système de freinage hydraulique. Le liquide de frein est placé dans un système de tuyau fermé. Si le cycliste tire sur le levier de frein, le liquide de frein actionne le frein sur la roue.

Le vélo électrique comporte soit :

- un frein de jante sur la roue avant et la roue arrière, soit
- un frein à disque sur la roue avant et la roue arrière, soit
- un frein de jante sur la roue avant et la roue arrière et un frein à rétro pédalage supplémentaire.

Les freins mécaniques sont utilisés comme dispositif d'arrêt d'urgence et entraînent un arrêt rapide et sûr en cas d'urgence.

3.1.3.1 Frein à disque

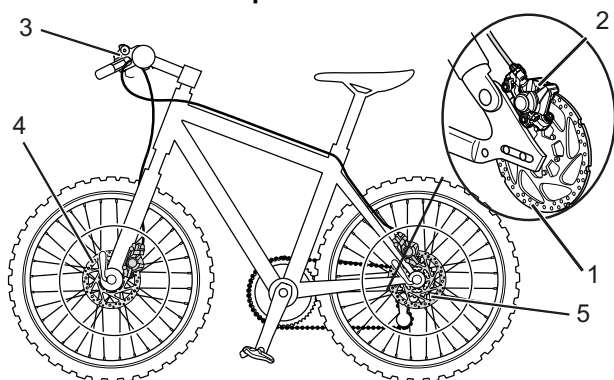


Illustration 7 : Système de frein avec frein à disque, exemple

- 1 Disque de frein
- 2 Étrier de frein avec plaquettes de frein
- 3 Guidon avec levier de frein
- 4 Disque de frein de la roue avant
- 5 Disque de frein de la roue arrière

Sur un vélo électrique avec frein à disque, le disque de frein est vissé au *moyeu* de la roue. La pression de freinage est développée par la traction du *levier de frein*. La pression dans les lignes de frein est transmise via le liquide de freinage aux cylindres dans l'étrier de frein. La force de freinage est soutenue par une démultiplication et transmise aux plaquettes de frein. Ces plaquettes freinent mécaniquement le disque de frein. Lorsque l'on tire sur le *levier de frein*, les plaquettes de frein sont pressées sur le disque de frein et le mouvement de la roue est ralenti jusqu'à l'arrêt.

3.1.3.2 Frein à rétro pédalage

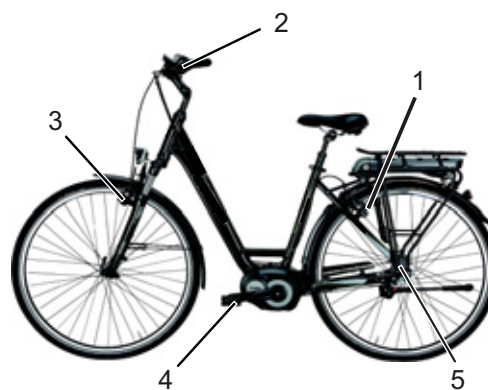


Illustration 8 : Système de frein d'un vélo électrique avec un frein à rétro pédalage, exemple

- 1 Frein de jante de la roue arrière
- 2 Guidon avec levier de frein
- 3 Frein de jante de la roue avant
- 4 Pédale
- 5 Frein à rétro pédalage

Le frein à rétro pédalage arrête le mouvement de la roue arrière lorsque le cycliste appuie sur les pédales dans le sens contraire de la marche.

3.1.4 Système d'entraînement

Le vélo électrique est entraîné par la force musculaire via la chaîne de transmission. La force appliquée dans le sens de la marche par un appui sur la pédale entraîne la roue dentée avant. La chaîne transmet la force à la roue dentée arrière puis à la roue arrière.

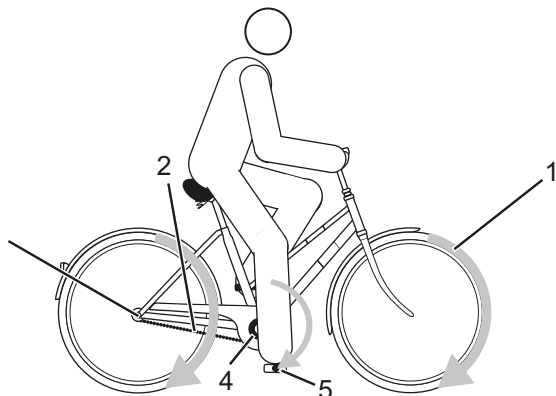


Illustration 9 : Schéma du système d'entraînement mécanique

- 1 Sens de la marche
- 2 Chaîne
- 3 Roue dentée arrière
- 4 Roue dentée avant
- 5 Pédale

En plus du système d'entraînement mécanique, le vélo électrique est doté d'un système d'entraînement électrique.

Dès que la force musculaire requise du cycliste pour appuyer sur la pédale dépasse un certain seuil, le moteur démarre doucement et soutient le mouvement de pédalage du cycliste. La puissance du moteur correspond au niveau d'assistance sélectionné.

Le vélo électrique ne dispose pas d'un arrêt d'urgence séparé. En cas d'urgence, le système d'entraînement électrique peut être arrêté en retirant l'écran. Les freins mécaniques sont utilisés comme dispositif d'arrêt d'urgence et entraînent un arrêt rapide et sûr en cas d'urgence.

Le moteur s'arrête automatiquement dès que le cycliste cesse d'appuyer sur les pédales, que la température sort de la plage admissible, qu'une surcharge est détectée ou que la vitesse d'arrêt de 25 km/h est atteinte.

Ce système d'entraînement électrique comporte jusqu'à 8 composants :

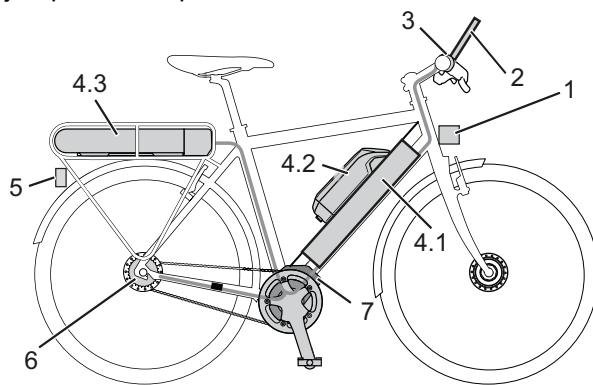


Illustration 10 : Schéma du système d'entraînement électrique

- 1 Phare avant
 - 2 Écran, plus d'informations au chapitre [3.1.6](#)
 - 3 Organe de commande, plus d'informations au chapitre [3.1.7](#)
 - 4.1 Batterie intégrée, plus d'informations au chapitre [3.1.5.3](#)
 - 4.2 Batterie sur cadre, plus d'informations au chapitre [3.1.5.1](#)
 - 4.3 Batterie pour porte-bagages, plus d'informations au chapitre [3.1.5.2](#)
 - 5 Feu arrière
 - 6 Changement de vitesse électrique (option alternative)
 - 7 Moteur
- un chargeur adapté à la batterie.

Une assistance de poussée peut être activée. La vitesse dépend du rapport sélectionné. Tant que le cycliste appuie sur la **touche d'assistance de poussée** sur le *guidon*, l'assistance de poussée entraîne le vélo électrique à vitesse de marche. La vitesse maximale est de 6 km/h. Le système d'entraînement électrique s'arrête lorsque la **touche d'assistance de poussée** est relâchée.

3.1.5 Batterie

Les batteries Bosch sont des batteries lithium-ions conçues et fabriquées selon le dernier état de la technique. Chaque cellule individuelle de la batterie est protégée par un godet en acier et conservée dans un boîtier en plastique. Les normes de sécurité applicables sont respectées et dépassées. La batterie dispose de composants électroniques de protection internes. Ceux-ci sont adaptés au chargeur et au vélo électrique. La température de la batterie est contrôlée en permanence. La batterie est protégée contre le déchargement excessif, le chargement excessif, la surchauffe et les courts-circuits. En cas de danger, la batterie s'arrête automatiquement grâce à un disjoncteur.

À l'état chargé, la batterie contient une grande quantité d'énergie. Vous trouverez les règles à suivre pour une manipulation sûre au chapitre 2 Sécurité et au chapitre 6.9 Batterie.

Si le système d'entraînement électrique ne fournit aucune puissance pendant 10 minutes et qu'aucune touche n'est actionnée à l'écran ou sur l'unité de commande, le système d'entraînement électrique et la batterie s'arrêtent automatiquement afin d'économiser de l'énergie.

La durée de vie de la batterie est influencée par le type et la durée de la sollicitation. Comme toutes les batteries lithium-ions, la batterie subit aussi un vieillissement naturel, même lorsque l'on ne l'utilise pas. La durée de vie de la batterie peut être prolongée par des soins adéquats et par un stockage à des températures adaptées. Même avec des soins adéquats, le niveau de charge de la batterie diminue avec le temps. Un temps de fonctionnement fortement réduit après le chargement indique que la batterie est usagée.

Si la température baisse, la capacité de puissance d'une batterie diminue car la résistance électrique s'accroît. En hiver, il faut en général prévoir une autonomie réduite. Lors de trajets prolongés dans le froid, nous recommandons d'utiliser des gaines de protection thermiques.

Le vélo électrique est équipé soit d'une batterie intégrée, soit d'une batterie pour porte-bagages, soit d'une batterie sur cadre. Chaque batterie est dotée d'une serrure individuelle.

3.1.5.1 Batterie sur cadre

3 batteries sur cadre différentes peuvent être montées :

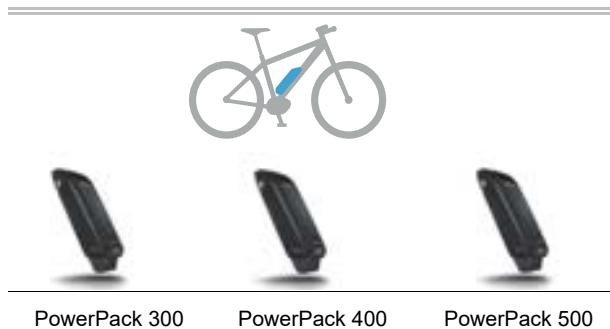


Tableau 6 : Aperçu des batteries sur cadre

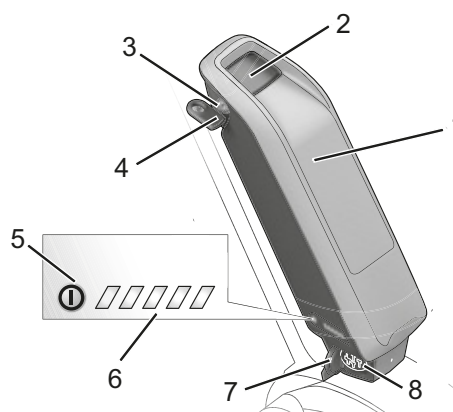


Illustration 11 : Détail d'une batterie sur cadre

- | | |
|---|----------------------------------|
| 1 | Boîtier de la batterie |
| 2 | Cadenas de la batterie |
| 3 | Clé de la batterie |
| 4 | Touche Marche/Arrêt (batterie) |
| 5 | Indicateur de charge (batterie), |
| 6 | Cache de la prise de chargement |
| 7 | Prise de chargement |

3.1.5.2 Batterie pour porte-bagages

3 batteries pour porte-bagages différentes peuvent être montées :

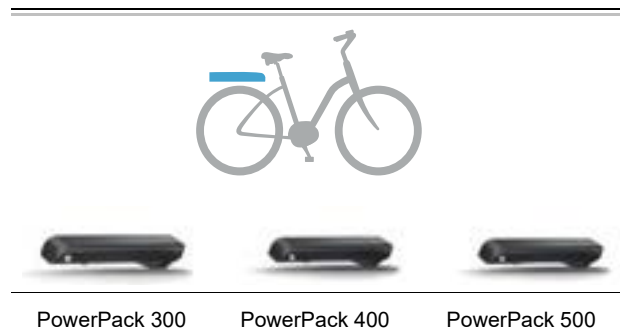


Illustration 12 : Aperçu d'une batterie pour porte-bagages

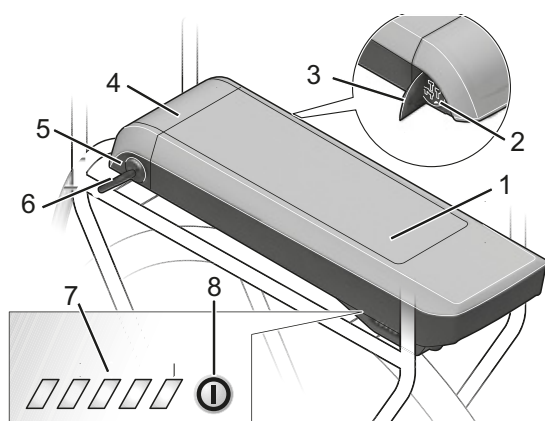


Illustration 13 : Détail d'une batterie pour porte-bagages

- 1 Boîtier de la batterie
- 2 Prise de chargement
- 3 Cache de la prise de chargement
- 4 Cadenas de la batterie
- 5 Clé de la batterie
- 6 Indicateur de charge (batterie),
- 7 Touche Marche/Arrêt (batterie)

3.1.5.3 Batterie intégrée

3 batteries intégrées différentes peuvent être montées :

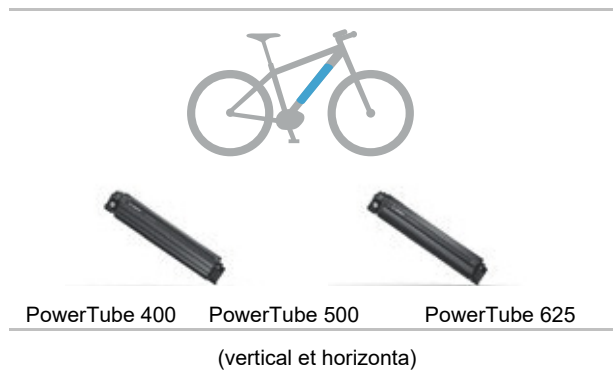


Illustration 14 : Aperçu des batteries sur cadre

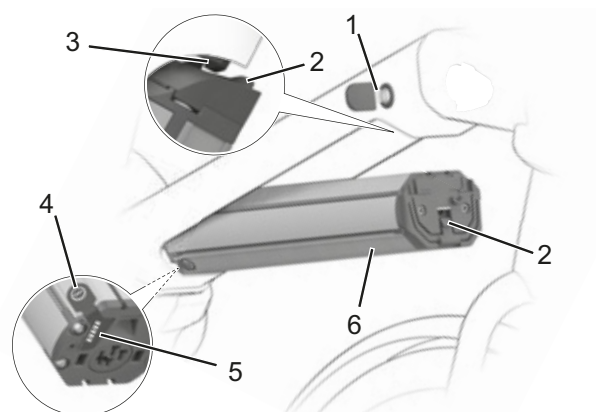


Illustration 15 : Détail d'une batterie intégrée

- 1 Clé de la batterie
- 2 Dispositif de retenue
- 3 Crochet de fixation
- 4 Touche Marche/Arrêt (batterie)
- 5 Indicateur de charge (batterie),
- 6 Boîtier de la batterie

3.1.6 Écran

La série de modèle concernée par ce mode d'emploi est dotée de l'écran BOSCH Intuvia. Outre les fonctions décrites ici, il est possible que des modifications logicielles apportent des corrections d'erreurs ou des extensions de fonctions. L'écran commande le système d'entraînement électrique via quatre éléments de commande et affiche les données du trajet. Le cycliste peut arrêter le système d'entraînement électrique en retirant l'écran. La batterie alimente l'écran en énergie lorsque l'écran est placé dans le support, qu'une batterie suffisamment chargée est installée dans le vélo électrique et que le système d'entraînement électrique est démarré.

Si le cycliste retire l'écran du support, l'alimentation de l'écran est assurée par une batterie d'écran. La batterie d'écran ne peut pas être échangée.



Illustration 16 : Écran BOSCH Intuvia

3.1.7 Organe de commande

L'organe de commande le système d'entraînement électrique.

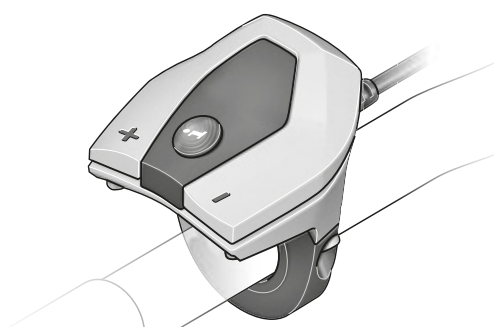


Illustration 17 : Aperçu de l'organe de commande

3.1.7.1 Prise USB

Une prise USB se trouve sous le cache en caoutchouc sur le bord droit de l'écran.

3.1.8 Feux

Lorsque les feux sont activés, le *phare avant* et le feu arrière sont tous deux allumés.

3.1.9 Chargeur

Un chargeur est fourni pour chaque vélo électrique. De manière générale, tous les chargeurs de la marque BOSCH peuvent être utilisés :

- le 2 A Compact Charger,
- le 4 A Standard Charger et
- le 6 A Fast Charger.

Veuillez respecter le mode d'emploi au chapitre 11 Documents.

3.2 Utilisation conforme

Le vélo électrique peut uniquement être utilisé en état de fonctionnement sans défaut. Il est possible que selon les pays, des exigences portant sur le vélo électrique diffèrent de l'équipement standard. En particulier pour la participation au trafic routier, des dispositions spéciales peuvent s'appliquer aux feux, aux réflecteurs ou à d'autres composants.

Les lois généralement applicables ainsi que les dispositions sur la prévention des accidents et la protection de l'environnement du pays de l'utilisateur doivent être respectées. Toutes les

instructions d'action et listes de contrôle du présent *mode d'emploi* doivent être respectées. Le montage d'accessoires autorisés par un personnel spécialisé est admis.

Les batteries sont uniquement destinées à l'alimentation en électricité du moteur du vélo électrique et ne peuvent pas être utilisées à d'autres fins.

Chaque vélo électrique correspond à un type de vélo électrique qui détermine l'utilisation conforme, la fonction et le domaine d'utilisation.







Vélos de ville et tout chemin	Vélos enfant / Vélos adolescent	Vélo tout terrain	Vélo de course	Vélo de transport	Vélo pliant
					
<p>Les vélos de ville et tout chemin sont conçus pour l'utilisation quotidienne confortable. Ils sont adaptés à la participation au trafic routier général.</p>	<p>Ce <i>mode d'emploi</i> doit être lu et compris par les responsables légaux du cycliste mineur avant la mise en service.</p> <p>Le contenu de ce <i>mode d'emploi</i> doit être communiqué au cycliste d'une manière adaptée à son âge.</p> <p>Les vélos pour enfants et adolescents sont adaptés à la participation au trafic routier. Pour des raisons orthopédiques, la taille du vélo électrique doit être contrôlée régulièrement.</p> <p>Le respect du poids total admissible doit être contrôlé au moins une fois par trimestre.</p>	<p>Le vélo tout terrain est conçu pour l'utilisation sportive. Sa conception se caractérise par un empattement réduit, une position assise décalée vers l'avant et un frein nécessitant moins de force d'actionnement.</p> <p>Le vélo tout terrain est un appareil de sport qui nécessite non seulement une certaine forme physique, mais aussi une phase de familiarisation. Il est donc nécessaire de s'entraîner à l'utilisation, en particulier au franchissement des virages et au freinage.</p> <p>La charge supportée par le cycliste, en particulier au niveau des mains et poignets, des bras, des épaules, du cou et du dos est donc plus importante. Les cyclistes débutants tendent à freiner trop fort et à perdre ainsi le contrôle.</p>	<p>Le vélo de course est conçu pour une conduite rapide sur des routes et chemins dotés d'une surface de qualité et en bon état.</p> <p>Le vélo de course est un appareil de sport et non un moyen de transport. Le vélo de course se caractérise par une construction légère et la réduction des composants au minimum nécessaire.</p> <p>La géométrie du cadre et la disposition des éléments de commande sont conçues de manière à permettre la conduite à des vitesses élevées. En raison de la construction du cadre, la montée sur le vélo et la descente du vélo ainsi que la conduite à vitesse réduite et le freinage nécessitent de s'exercer.</p> <p>La position assise est sportive. La charge supportée par le cycliste, en particulier au niveau des mains et poignets, des bras, des épaules, du cou et du dos est donc plus importante. La position assise nécessite donc une certaine forme physique.</p>	<p>Le vélo de transport est conçu pour le transport quotidien de charges dans le trafic routier général.</p> <p>Le transport de charges nécessite de l'adresse et un bon état de forme physique afin de compenser le poids supplémentaire. Les variations dans le niveau de chargement et la répartition du poids nécessitent un entraînement particulier et de l'adresse lors du freinage et des virages.</p> <p>La longueur, la largeur et le rayon de braquage nécessitent une phase d'adaptation prolongée. La conduite d'un vélo de transport exige l'anticipation. Une attention particulière doit donc être portée aux conditions de circulation et à l'état de la chaussée.</p>	<p>Le vélo pliant convient pour la participation au trafic routier général.</p> <p>Le vélo pliant peut être replié, ce qui permet de gagner de la place lors du transport par exemple dans les transports en commun ou en voiture.</p> <p>Le caractère pliable du vélo pliant nécessite d'utiliser des roues plus petites ainsi que des câbles de frein et câbles Bowden plus longs. En cas de charge importante, le vélo pliant offre donc une stabilité de conduite et des performances de freinage réduites ainsi qu'un confort et une durabilité moindres.</p>

Tableau 7 : Utilisation conforme pour chaque type de vélo électrique

3.2.1 Poids total admissible max.

Le vélo électrique peut uniquement être chargé jusqu'à la limite du poids total admissible max. Le poids total admissible max. correspond au poids du vélo électrique entièrement monté, avec le cycliste et les bagages.

Numéro de type	Modèle	Poids tot. adm. max
21-15-3056	Evo CX	135 kg
21-15-3057		
21-15-3058		
21-15-3062	Premio Evo 10	135 kg
21-15-3063		
21-15-3064		
21-15-3209	Premio Evo 10 Lite	135 kg
21-15-3210		
21-15-3211		
21-17-3212	Premio Evo 10 Lite Comfort	150 kg
21-17-3213		
21-17-3214		
21-17-3087	Premio Evo 12 Lite	150 kg
21-17-3088		
21-17-3089		
21-17-3075	Premio Evo 12 Lite Cross	150 kg
21-17-3076		
21-17-3255	Premio Evo 5 Lite Comfort	150 kg
21-15-3066	Premio Evo 5F	135 kg
21-15-3067		
21-15-3068		
21-15-3084	Premio Evo 5F Belt	135 kg
21-15-3086		
21-17-3078	Premio Evo 5F Lite Belt Di2	150 kg
21-17-3080		
21-15-3069	Premio Evo 5R	135 kg
21-15-3071		
21-15-3208	Premio Evo 5R 26"	135 kg
21-15-3081	Premio Evo 5R Belt	135 kg
21-15-3083		
21-15-3104	Ravenna E8F NL	135 kg
21-15-3105		
21-15-3097	Ravenna Evo 5 Belt NL	135 kg
21-15-3099		
21-15-3072	Ravenna Evo 5 NL	135 kg
21-15-3073		
21-15-3186		
21-15-3188	Ravenna Evo 8F NL	135 kg

Numéro de type	Modèle	Poids tot. adm. max
21-17-3160	Savino Evo 10 CX	150 kg
21-17-3161		
21-17-3162		
21-17-3200	Savino Evo 12 CX	150
21-17-3201		
21-17-3202		
21-15-3166	Savino Evo 5R Performance	135 kg
21-15-3167		
21-15-3168		
21-15-3203	Siena E7F Plus Belt NL	135 kg
21-15-3204		
21-15-3106	Siena E7F Plus NL	135 kg
21-15-3107		
21-15-3004	Solero E8 Plus	135 kg
21-15-3005		
21-15-3006		
21-15-3133	Solero E8 Sport Performance	135 kg
21-15-3134		
21-15-3135		
21-15-3153	Solero E8F Lite	135 kg
21-15-3120	Solero E8F Plus	135 kg
21-15-3112	Solero E8R	135 kg
21-15-3113		
21-15-3114		
21-15-3052		
21-15-3143	Solero E8R Lite	135 kg
21-15-3145		
21-15-3132	Solero E8R Plus 26"	135 kg
21-15-3155	Solero E9 Lite	135 kg
21-15-3156		
21-15-3157		
21-15-3124	Solero E9 Sport CX	135 kg
21-15-3125		
21-15-3126		
21-15-3300	Solero Evo 7R Plus	135 kg
21-15-3302		
21-15-3136	Solero Evo 8F	135 kg
21-15-3138		
21-15-3010	Solero Evo 8R	135 kg
21-15-3012		
21-15-3310	Solero Evo 8R Belt	135 kg
21-15-3311		
21-15-3312		

Numéro de type	Modèle	Poids tot. adm. max
21-15-3007	Solero Evo 9	135 kg
21-15-3008		
21-15-3009		
21-16-3004	Strong Evo 10	180 kg
21-16-3006		
21-16-3010	Strong Evo 10 Lite	180 kg
21-16-3012		
21-16-3013	Strong Evo 12 Lite	180 kg
21-16-3015		

Numéro de type	Modèle	Poids tot. adm. max
21-16-3018	Strong Evo 5F Lite Belt Di2	180 kg
21-16-3016		
21-16-3018		
21-16-3001	Strong Evo 5R	180 kg
21-16-3003		
21-15-3100	Tourina E7F	135 kg
21-15-3101	Tourina E7R	135 kg

3.3 Utilisation non conforme

Le non-respect de l'utilisation conforme entraîne un risque pour les personnes et les choses. Ces utilisations sont interdites pour le vélo électrique :

- manipulation du système d'entraînement électrique,
- déplacements avec un vélo électrique endommagé ou incomplet,
- franchissement d'escaliers,
- franchissement d'eau profonde,
- chargement avec un chargeur incorrect,
- prêt du vélo électrique à des cyclistes non formés,
- transport de personnes supplémentaires,
- transport de bagages surdimensionnés,
- conduite sans les mains,
- conduite sur glace et neige,
- entretien non conforme,
- réparation non conforme,
- domaines d'utilisation difficiles comme la compétition professionnelle et
- les cascades ou acrobaties.







Vélos de ville et tout chemin	Vélos enfant / Vélos adolescent	Vélo tout terrain	Vélo de course	Vélo de transport	Vélo pliant
					
Les vélos de ville et tout chemin ne sont pas des vélos de sport. L'utilisation sportive entraîne une réduction de la stabilité et du confort.	Les vélos pour enfants et adolescents ne sont pas des jouets.	Avant de participer au trafic routier général, les vélos tout terrain doivent être équipés pour répondre aux lois et règles nationales : éclairage, sonnette, etc.	Avant de participer au trafic routier général, les vélos de course doivent être équipés pour répondre aux lois et règles nationales : éclairage, sonnette, etc.	Le vélo de transport n'est pas un vélo de voyage ou de sport.	Le vélo pliant n'est pas un vélo de sport.

Tableau 8 : Informations sur l'utilisation non conforme

3.4 Informations sur la protection des données

Lors de la connexion du vélo électrique au BOSCH Diagnostic Tool, des données sur l'utilisation de la batterie (notamment température, tension des cellules, etc.) sont transmises à BOSCH eBike Systems (Robert Bosch GmbH) à des fins d'amélioration de la production. Vous trouverez plus d'informations sur le site web de BOSCH www.bosch-ebike.com.

3.5 Conditions environnementales requises

Le vélo électrique peut être utilisé dans une plage de température comprise entre 5 °C et 35 °C. En dehors de cette plage de température, les performances du système d'entraînement électrique sont limitées.

Température d'utilisation optimale	22 °C - 26 °C
------------------------------------	---------------

Lors de l'utilisation hivernale (en particulier par moins de 0 °C), nous recommandons de stocker et de charger la batterie en intérieur et de l'insérer dans le vélo électrique juste avant le début du trajet. Lors de trajets prolongés dans le froid, nous recommandons d'utiliser des gaines de protection thermiques.

Il convient d'éviter les températures inférieures à -10 °C ou supérieures à +50 °C.

Ces températures doivent également être respectées.

Température de transport	10 °C - 40 °C
Température de stockage	10 °C - 40 °C
Température de l'environnement de travail	15 °C - 25 °C
Température de chargement	10 °C - 40 °C

Tableau 9 : Caractéristiques techniques du vélo électrique

La plaque signalétique contient les symboles correspondants au domaine d'utilisation du vélo électrique. Avant le premier trajet, contrôlez sur quels chemins vous pouvez rouler.


















Domaine d'utilisation	Vélos de ville et tout chemin	Vélos enfant / Vélos adolescent	Vélo tout terrain	Vélo de course	Vélo de transport	Vélo pliant
						
1	Convient pour les rues asphaltées et pavées.	Convient pour les rues asphaltées et pavées.		Convient pour les rues asphaltées et pavées.	Convient pour les rues asphaltées et pavées.	Convient pour les rues asphaltées et pavées.
2	Convient pour les rues asphaltées, pistes cyclables et chemins caillouteux fermes ainsi que pour les longs trajets avec déclivités modérées et sauts jusqu'à 15 cm.	Convient pour les rues asphaltées, pistes cyclables et chemins caillouteux fermes ainsi que pour les longs trajets avec déclivités modérées et sauts jusqu'à 15 cm.	Convient pour les rues asphaltées, pistes cyclables et chemins caillouteux fermes ainsi que pour les longs trajets avec déclivités modérées et sauts jusqu'à 15 cm.	Convient pour les rues asphaltées, pistes cyclables et chemins caillouteux fermes ainsi que pour les longs trajets avec déclivités modérées et sauts jusqu'à 15 cm.		
3			Convient pour les rues asphaltées, pistes cyclables et trajets tout-terrain faciles à difficiles, ainsi que pour les trajets avec déclivités modérées et sauts jusqu'à 61 cm.			
4			Convient pour les rues asphaltées, pistes cyclables et trajets tout-terrain faciles à difficiles, ainsi que pour une utilisation limitée en descente de piste et pour des sauts jusqu'à 122 cm.			

Tableau 10 : Domaine d'utilisation

Le vélo électrique n'est pas adapté à ces domaines d'utilisation :

Domaine d'utilisation	Vélos de ville et tout chemin	Vélos enfant / Vélos adolescent	Vélo tout terrain	Vélo de course	Vélo de transport	Vélo pliant
 1	 Ne roulez jamais en tout-terrain, n'effectuez pas de sauts.	 Ne roulez jamais en tout-terrain, n'effectuez pas de sauts.		 Ne roulez jamais en tout-terrain, n'effectuez pas de sauts.	 Ne roulez jamais en tout-terrain, n'effectuez pas de sauts.	 Ne roulez jamais en tout-terrain, n'effectuez pas de sauts.
 2	Ne roulez jamais en tout-terrain, effectuez pas de sauts de plus de 15 cm.	Ne roulez jamais en tout-terrain, effectuez pas de sauts de plus de 15 cm.	Ne roulez jamais en tout-terrain, effectuez pas de sauts de plus de 15 cm.	Ne roulez jamais en tout-terrain, effectuez pas de sauts de plus de 15 cm.		
 3			N'effectuez jamais de descente de piste ou de sauts de plus de 61 cm.			
 4			N'effectuez jamais de trajets tout terrain très difficiles ou de sauts de plus de 122 cm.			

3.6 Caractéristiques techniques

3.6.1 Vélo électrique

Température de transport	5 °C - 25 °C
Température de transport optimale	10 °C - 15 °C
Température de stockage	10 °C - 30 °C
Température de stockage optimale	10 °C - 15 °C
Température de service	5 °C - 35 °C
Température de l'environnement de travail	15 °C - 25 °C
Température de chargement	0 °C - 40 °C
Puissance développée / Système	250 W (0,25 kW)
Vitesse d'arrêt	25 km/h

Tableau 11 : Caractéristiques techniques du vélo électrique

3.6.2 Émissions

Niveau d'émissions sonores de classe A	< 70 dB(A)
Valeur totale des vibrations pour les membres supérieurs	< 2,5 m/s ²
Valeur maximale effective de l'accélération pondérée pour l'ensemble du corps	< 0,5 m/s ²

Tableau 12 : Émissions générées par le vélo électrique*

*Les exigences de protection de la directive 2014/30/UE Compatibilité électromagnétique sont respectées. Le vélo électrique comme le chargeur peuvent être utilisés sans restriction dans des zones résidentielles.

3.6.3 Couple de serrage

Couple de serrage de l'écrou d'axe	35 Nm - 40 Nm
Couple de serrage maximal des vis de serrage du guidon*	5 Nm - 7 Nm

Tableau 13 : Couples de serrage

*sauf indication contraire sur le composant

3.6.4 Écran Intuvia

Batterie lithium-ions interne	3,7 V, 230 mAh
Température de service	-5 °C - +40 °C
Température de stockage	-10 °C - +50 °C
Température de chargement	0 °C - + 40 °C
Classe de protection (avec cache USB fermé)	IP 54
Poids, approx.	0,15 kg

Tableau 14 : Caractéristiques techniques de l'écran Intuvia (BUI255)

3.6.5 Prise USB

Tension de chargement	5 V
Courant de chargement	max. 500 mA

Tableau 15 : Caractéristiques techniques de la prise USB

3.6.6 Moteur Active Line

Puissance nominale en fonctionnement continu maximale	250 W
Couple de rotation max.	40 Nm
Tension nominale	36 V DC
Type de protection	IP54
Poids, approx.	2,9 kg
Température de service	-5 °C - +40 °C
Température de stockage	-10 °C - +40 °C

Tableau 16 : Caractéristiques techniques du moteur Active Line, BDU310

3.6.7 Moteur Active Line Plus

Puissance nominale en fonctionnement continu maximale	250 W
Couple de rotation max.	50 Nm
Tension nominale	36 V DC
Type de protection	IP54
Poids, approx.	3,2 kg
Température de service	-5 °C - +40 °C
Température de stockage	-10 °C - +40 °C

Tableau 17 : Caractéristiques techniques du moteur Active Line Plus, BDU350

3.6.8 Moteur Performance Line

Puissance nominale en fonctionnement continu maximale	250 W
Couple de rotation max.	65 Nm
Tension nominale	36 V DC
Type de protection	IP54
Poids	3,2 kg
Température de service	-5 - +40 °C
Température de stockage	-10 - +40 °C

Tableau 18 : Caractéristiques techniques du moteur Performance Line, BDU365

3.6.9 Moteur Performance Line Cruise

Puissance nominale en fonctionnement continu maximale	250 W
Couple de rotation max.	63 Nm
Tension nominale	36 V DC
Type de protection	IP54
Poids	4 kg
Température de service	-5 °C - +40 °C
Température de stockage	-10 °C - +50 °C

Tableau 19 : Caractéristiques techniques du moteur Performance Line Cruise, BDU250P

3.6.10 Éclairage du véhicule

Tension approx.	12 V
Puissance maximale	
Feu avant	17,4 W
Feu arrière	0,6 W

Tableau 20 : Caractéristiques techniques de l'éclairage

3.6.11 Batterie PowerPack 300

Tension nominale	36 V
Capacité nominale	8,2 Ah
Énergie	300 Wh
Poids	2,5 / 2,6 kg
Type de protection	IP 54
Température de service	-5 °C - +40 °C
Température de stockage	+10 °C - +40 °C
Plage de température de chargement admissible	0 °C - + 40 °C

Tableau 21 : Caractéristiques techniques de la batterie PowerPack 300, BBS245 et BBR245

3.6.12 Batterie PowerPack 400

Tension nominale	36 V
Capacité nominale	11 Ah
Énergie	400 Wh
Poids	2,5 / 2,6 kg
Type de protection	IP 54
Température de service	-5 °C - +40 °C
Température de stockage	+10 °C - +40 °C
Plage de température de chargement admissible	0 °C - + 40 °C

Tableau 22 : Caractéristiques techniques de la batterie PowerPack 400, BBS265 et BBR265

3.6.13 Batterie PowerPack 500

Tension nominale	36 V
Capacité nominale	13,4 Ah
Énergie	500 Wh
Poids	2,6 / 2,7 kg
Type de protection	IP 54
Température de service	-5 °C - +40 °C
Température de stockage	+10 °C - +40 °C
Plage de température de chargement admissible	0 °C - + 40 °C

Tableau 23 : Caractéristiques techniques de la batterie PowerPack 500, BBS275 et BBR275

3.6.14 Batterie PowerTube 400

Tension nominale	36 V
Capacité nominale	11 Ah
Énergie	400 Wh
Poids	2,9 kg
Type de protection	IP 54
Température de service	-5 °C - +40 °C
Température de stockage	+10 °C - +40 °C
Plage de température de chargement admissible	0 °C - + 40 °C

Tableau 24 : Caractéristiques techniques de la batterie PowerTube 400, BBP282 horizontale et BBP283 verticale

3.6.15 Batterie PowerTube 500

Tension nominale	36 V
Capacité nominale	13,4 Ah
Énergie	500 Wh
Poids	2,9 kg
Type de protection	IP 54
Température de service	-5 °C - +40 °C
Température de stockage	+10 °C - +40 °C
Plage de température de chargement admissible	0 °C - + 40 °C

Tableau 25 : Caractéristiques techniques de la batterie PowerTube 500, BBP280 horizontale et BBP281 verticale

3.6.16 Batterie PowerTube 625

Tension nominale	36 V
Capacité nominale	16,7 Ah
Énergie	625 Wh
Poids	3,5 kg
Type de protection	IP 54
Température de service	-5 °C - +40 °C
Température de stockage	+10 °C - +40 °C
Plage de température de chargement admissible	0 °C - + 40 °C

Tableau 26 : Caractéristiques techniques de la batterie PowerTube 625, BBP282 horizontale et BBP283 verticale

3.6.17 BOSCH Pedelec ABS BAS100

Température de service	-5 °C - +40 °C
Température de stockage	-10 °C - +60 °C
Type de protection	IPx7
Poids, approx.	1 kg

Tableau 27 : Caractéristiques techniques du vélo électrique BOSCH ABS BAS100

3.7 Description de la commande et de l'écran

3.7.1 Guidon

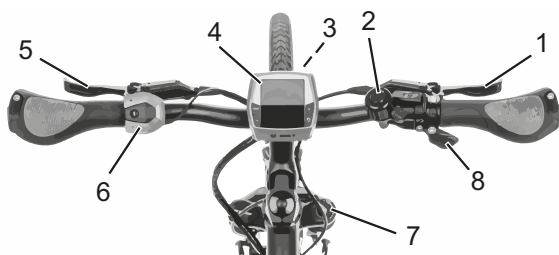


Illustration 18 : Détail du guidon depuis la position du cycliste, exemple

- 1 Levier de frein arrière
- 2 Sonnette
- 3 Phare avant
- 4 Écran
- 5 Levier de frein avant
- 6 Organe de commande
- 8 Blocage de la fourche sur la fourche de suspension
- 9 Manette de vitesse

3.7.2 Batterie

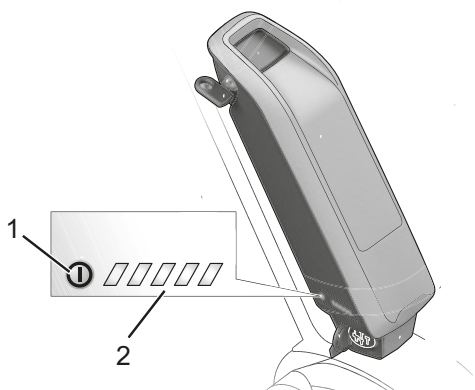


Illustration 19 : Indicateur de charge, exemple d'une batterie sur cadre

- 1 Touche Marche/Arrêt (batterie)
- 2 Indicateur de charge (batterie),

Lorsque la batterie est allumée, les cinq LED vertes de l'indicateur de charge (batterie) affichent le niveau de charge. Chaque LED correspond à environ 20 % de la capacité. Si la batterie est entièrement chargée, les cinq LED sont allumées. Si le niveau de charge de la batterie est inférieur à 5 %, toutes les LED s'éteignent. Le niveau de charge est également indiqué sur l'indicateur de charge (batterie).

3.7.3 Écran

L'écran comporte quatre touches et une prise USB.

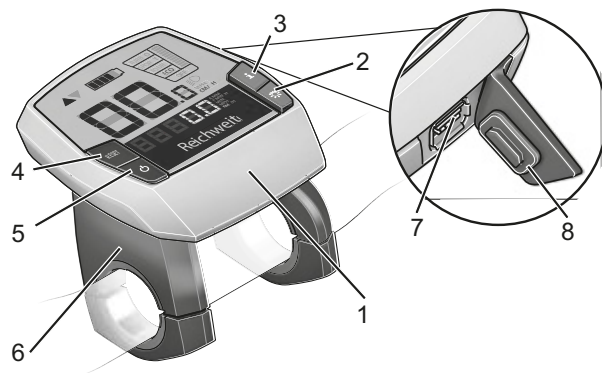


Illustration 20 : Aperçu de la structure et des éléments de commande de l'écran

- 1 Boîtier de l'écran
- 2 Touche des feux
- 3 Touche Info (écran)
- 4 Touche RESET
- 5 Touche Marche/Arrêt (écran)
- 6 Support de l'écran
- 7 Prise USB
- 8 Cache de protection de la prise USB

3.7.4 Organe de commande

L'organe de commande comporte quatre touches.

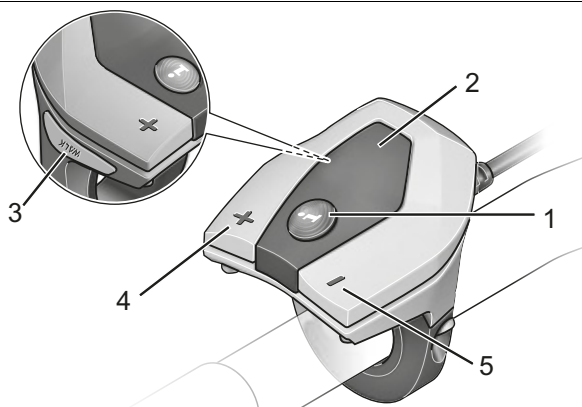


Illustration 21 : Aperçu de l'organe de commande

- 1 Touche Info (organe de commande)
- 2 Boîtier de l'organe de commande
- 3 Touche d'assistance de poussée
- 4 Touche Plus
- 5 Touche Moins

3.7.5 Affichages à l'écran

L'écran dispose de sept affichages :

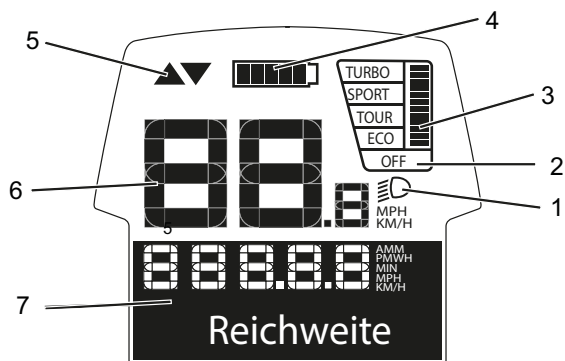


Illustration 22 : Aperçu des affichages à l'écran

- 1 Affichage des feux, voir chapitre [3.7.5.1](#).
- 2 Affichage du niveau d'assistance, voir chapitre [3.7.5.2](#).
- 3 Affichage de la puissance moteur appelée, voir chapitre [3.7.5.4](#).
- 4 Indicateur de charge (écran), voir chapitre [3.7.5.3](#).
- 5 Affichage de la recommandation de changement de vitesse, voir chapitre [3.7.5.5](#).
- 6 Affichage du compteur de vitesse, voir chapitre [3.7.5.6](#).
- 7 Affichage fonctionnel, voir chapitre [3.7.5.7](#).

3.7.5.1 Affichage des feux

Lorsque les feux sont activés, l'affichage des feux s'allume.

3.7.5.2 Affichage du niveau d'assistance

Plus le niveau d'assistance est élevé, plus le système d'entraînement électrique soutient le cycliste lors du pédalage. Les niveaux d'assistance suivants sont disponibles..

Niveau d'assistance	Utilisation
SPORT	Assistance puissante, pour les trajets sportifs sur les routes de montagne et dans le trafic urbain.
eMTB	(au lieu de SPORT) assistance efficace avec une efficacité optimale pour une autonomie maximale.
TURBO	Assistance maximale jusqu'aux fréquences de pédalage élevées, pour la conduite sportive.
TOUR	Assistance constante, pour les trajets à grande autonomie
ECO	Assistance efficace avec une efficacité optimale pour une autonomie maximale.

Tableau 28 : Aperçu des niveaux d'assistance, Standard

3.7.5.3 Indicateur de charge (écran)

L'indicateur de charge indique le niveau de charge de la batterie du vélo électrique, et non celui de la batterie interne de l'écran. Si l'écran est retiré du support, le dernier niveau de charge reste enregistré. Chaque barre du symbole de batterie sur l'indicateur correspond à environ 20 % de capacité.

Symbole	Signification
	La batterie est entièrement chargée.
	La batterie doit être rechargée.
	Les LED de l'indicateur de charge sur la batterie s'éteignent. La capacité d'assistance de la batterie est épuisée et l'assistance s'arrête en douceur. La capacité restante est utilisée pour l'éclairage et l'écran. L'affichage clignote. La capacité de la batterie suffit encore pour environ 2 heures d'éclairage. Ceci ne tient pas compte des autres consommateurs (par exemple changement de vitesse automatique, chargement d'appareils externes sur la prise USB).

Tableau 29 : Vue d'ensemble de l'indicateur de charge

Si un vélo électrique est utilisé avec deux batteries, l'indicateur de niveau de charge affiche le niveau de charge des deux batteries.

Si les deux batteries d'un vélo électrique sont en chargement, l'affichage fonctionnel affiche la progression du chargement des deux batteries. Vous pouvez identifier une batterie en chargement à l'affichage clignotant sur la batterie.

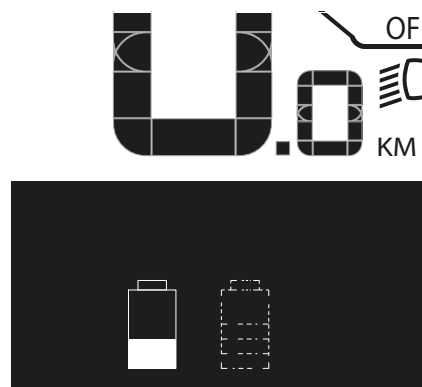


Illustration 23 : La batterie gauche est en cours de chargement

Le niveau de charge de la batterie peut également être lu sur les LED de l'indicateur de charge (batterie).

3.7.5.4 Affichage de la puissance moteur appelée

Si le moteur est actif, l'affichage de la puissance moteur appelée est affiché à l'écran. La puissance moteur maximale dépend du niveau d'assistance sélectionné. Une longue barre signifie une consommation de courant élevée.

3.7.5.5 Affichage de la recommandation de changement de vitesse

Les fréquences de pédalage supérieures à 50 rotations par minute optimisent le rendement de l'unité d'entraînement. En revanche, un pédalage très lent consomme beaucoup d'énergie. Le choix de la vitesse adaptée permet d'accroître la vitesse et l'autonomie en maintenant une force constante.

La recommandation de changement de vitesse réagit à un pédalage trop lent ou trop rapide et recommande de changer de vitesse.

- ✓ La recommandation changement de vitesse doit être activée dans les paramètres système.

Symbole	Utilisation
▲	Si la fréquence de pédalage est trop importante, une vitesse plus élevée est recommandée
▼	Si la fréquence de pédalage est trop faible, une vitesse plus basse est recommandée

Tableau 30 : Symboles de la recommandation de changement de vitesse

3.7.5.6 Affichage de la vitesse

L'affichage de la vitesse indique la vitesse actuelle.

Il est possible de sélectionner dans les paramètres système si la vitesse doit être affichée en kilomètres ou en miles.

3.7.5.7 Affichage fonctionnel

L'affichage fonctionnel affiche des textes et valeurs. Trois informations différentes sont affichées :

- Informations de voyage,
- Paramètres et données système et
- Messages système.

3.7.5.8 Information de voyage

Selon le vélo électrique, l'affichage fonctionnel peut afficher jusqu'à sept informations de voyage. Il est possible de basculer entre les informations de voyage affichées.

Affichage	Fonction
HEURE	Heure actuelle
VITESSE MAXIMALE	Vitesse maximale atteinte depuis le dernier RESET
VITESSE MOYENNE	Vitesse moyenne atteinte depuis le dernier RESET
TEMPS DE TRAJET	Temps de trajet depuis le dernier RESET
AUTONOMIE	Autonomie prévue selon la charge restante de la batterie
DISTANCE CUMULÉE	Affichage de la distance totale parcourue (non modifiable)
DISTANCE PARC.	Distance parcourue depuis le dernier RESET

Tableau 31 : Informations de voyage

3.7.5.9 Informations de voyage supplémentaires

[S'applique uniquement aux moyeux à vitesses intégrées automatiques Shimano-DI2](#)

Les fonctions supplémentaires suivantes sont disponibles dans l'affichage fonctionnel :

Affichage	Modification
AUTO : OUI / AUTO : NON	Ce point de menu vous indique si le mode automatique est activé ou désactivé.

Tableau 32 : Informations de voyage supplémentaires

[S'applique uniquement aux systèmes eShift avec moyeux à vitesses intégrées manuels Shimano DI2](#)

Les fonctions supplémentaires suivantes sont disponibles dans l'affichage fonctionnel :

Affichage	Modification
VITESSE	La vitesse actuellement enclenchée par le changement de vitesse est affichée à l'écran. Lors de chaque changement de vitesse, la vitesse sélectionnée s'affiche brièvement à l'écran.

Tableau 33 : Informations de voyage supplémentaires

[S'applique uniquement aux systèmes eShift avec moyeux à vitesses intégrées automatiques Shimano DI2](#)

Les fonctions supplémentaires suivantes sont disponibles dans l'affichage fonctionnel :

Affichage	Modification
VITESSE	La vitesse actuellement enclenchée par le changement de vitesse est affichée à l'écran. Lors de chaque changement de vitesse, la vitesse sélectionnée s'affiche brièvement à l'écran.

Tableau 34 : Informations de voyage supplémentaires

S'applique uniquement aux systèmes eShift avec NuVinci HJSync/ envoi avec Optimized HJSync

Les fonctions supplémentaires suivantes sont disponibles dans l'affichage fonctionnel :

Affichage	Modification
± NUVINCI FRÉQ. PÉD./ ± NUVINCI VITESSE	La vitesse actuellement enclenchée par le changement de vitesse est affichée à l'écran. Lors de chaque changement de vitesse, la vitesse sélectionnée s'affiche brièvement à l'écran. Le réglage par défaut est ± NuVinci Fréq. Péd.

Tableau 35 : Modifier les paramètres système

S'applique uniquement aux systèmes eShift avec Rohloff E-14 Speedhub 500/14

Les fonctions supplémentaires suivantes sont disponibles dans l'affichage fonctionnel :

Affichage	Modification
VITESSE	La vitesse actuellement enclenchée par le changement de vitesse est affichée à l'écran. Lors de chaque changement de vitesse, la vitesse sélectionnée s'affiche brièvement à l'écran.

Tableau 36 : Modifier les paramètres système

3.7.5.10 Paramètres et données système

Pour consulter les paramètres et données système, le cycliste doit afficher les paramètres système. Le cycliste peut modifier les valeurs des paramètres système, mais pas les données système.

Affichage	Fonction
- HEURE +	Modifier l'heure
- CIRC. DE LA ROUE +	Valeur de circonférence de la roue en mm
- FRANÇAIS +	Modifier la langue
- UNITÉ KM/MI +	Sélectionner si la distance et la vitesse doivent être affichées en kilomètres ou en miles
- FORMAT DE L'HEURE +	Sélectionner si l'heure doit être affichée en format 12 heures ou 24 heures
- IND. CH. VIT NON +	Démarrer et arrêter la recommandation de changement de vitesse

Tableau 37 : Paramètres système modifiables

Affichage	Fonction
TEMPS DE FONCTIONN	Affichage de la durée de conduite totale
DISPL. VX.X.X.X	Version du logiciel de l'écran
DU VX.X.X.X	Version du logiciel du système d'entraînement
DU# XXXX XXXXX	Numéro de série du système d'entraînement
SERVICE MM/AAAA	(option alternative) date de maintenance prévue

Tableau 38 : Donnée système, non modifiable

Affichage	Fonction
SERV. XX KM/MI	(option alternative) maintenance prévue
BAT. VX.X.X.X	Version du logiciel
1.BAT VX.X.X.X	Version du logiciel
2.BAT VX.X.X.X	Version du logiciel

Tableau 38 : Donnée système, non modifiable

3.7.5.11 Paramètres système supplémentaires

S'applique uniquement aux systèmes eShift avec moyeux à vitesses intégrées automatiques Shimano Di2

Affichage	Modification
- Vitesse démarrage +	Permet de définir la vitesse de démarrage. En position --, la fonction de retour automatique à la vitesse de démarrage est désactivée. Ce point de menu est uniquement activé si l'écran est présent dans le support.
Ajustement vitesse	Ce point de menu permet de procéder à un réglage précis du Shimano Di2. La plage de réglage définie est indiquée dans le mode d'emploi du fabricant du changement de vitesse. Procédez au réglage précis dès que le changement de vitesse émet des bruits inhabituels. Ce point de menu est uniquement activé si l'écran est présent dans le support.
Gear vx.x.x.x:	Il s'agit de la version du logiciel du mécanisme de changement de vitesse. Ce point de menu est uniquement activé si l'ordinateur de bord est présent dans le support. Ce point de menu s'affiche uniquement en combinaison avec un mécanisme de changement de vitesse électronique.

Tableau 39 : Modifier les paramètres système

S'applique uniquement aux systèmes eShift avec moyeux à vitesses intégrées manuels Shimano Di2

Affichage	Modification
- Vitesse démarrage +	Permet de définir la vitesse de démarrage. En position --, la fonction de retour automatique à la vitesse de démarrage est désactivée. Ce point de menu est uniquement activé si l'écran est présent dans le support.
Ajustement vitesse	Ce point de menu permet de procéder à un réglage précis du Shimano Di2. La plage de réglage définie est indiquée dans le mode d'emploi du fabricant du changement de vitesse. Procédez au réglage précis dès que le changement de vitesse émet des bruits inhabituels. Ce point de menu est uniquement activé si l'écran est présent dans le support.

Tableau 40 : Modifier les paramètres système

Affichage	Modification
Gear vx.x.x.x:	Il s'agit de la version du logiciel du mécanisme de changement de vitesse. Ce point de menu est uniquement activé si l'écran est présent dans le support. Ce point de menu s'affiche uniquement en combinaison avec un mécanisme de changement de vitesse électronique.

Tableau 40 : Modifier les paramètres système

S'applique uniquement aux systèmes eShift avec moyeux à vitesses intégrées automatiques Shimano Di2

Affichage	Modification
Ajustement vitesse	Ce point de menu permet de procéder à un réglage précis du Shimano Di2. La plage de réglage définie est indiquée dans le mode d'emploi du fabricant du changement de vitesse. Procédez au réglage précis dès que le changement de vitesse émet des bruits inhabituels. Ce point de menu est uniquement activé si l'écran est présent dans le support.
Rétabl. vitesse	Ce point de menu permet de réinitialiser le dérailleur arrière si celui-ci a été décroché, par ex. suite à un choc ou une chute. La réinitialisation du changement de vitesse est décrite dans le mode d'emploi du fabricant du changement de vitesse. Ce point de menu est uniquement activé si l'écran est présent dans le support.
Gear vx.x.x.x:	Il s'agit de la version du logiciel du mécanisme de changement de vitesse. Ce point de menu est uniquement activé si l'écran est présent dans le support. Ce point de menu s'affiche uniquement en combinaison avec un mécanisme de changement de vitesse électronique.

Tableau 41 : Modifier les paramètres système

S'applique uniquement aux systèmes eShift avec NuVinci H|Sync/ enviolo avec Optimized H|Sync

Affichage	Modification
Calibrage vitesse	Vous pouvez procéder ici à un calibrage du changement de vitesse continu. Confirmez le calibrage en appuyant sur la touche « Éclairage ». Suivez ensuite les instructions. En cas d'erreur, un calibrage peut être requis pendant le trajet. Confirmez le calibrage en appuyant sur la touche « Éclairage » et suivez les instructions à l'écran. Ce point de menu est uniquement activé si l'écran est présent dans le support.
Gear vx.x.x.x:	Il s'agit de la version du logiciel du mécanisme de changement de vitesse. Ce point de menu est uniquement activé si l'écran est présent dans le support. Ce point de menu s'affiche uniquement en combinaison avec un mécanisme de changement de vitesse électronique.

Tableau 42 : Modifier les paramètres système

S'applique uniquement aux systèmes eShift avec Rohloff E-14 Speedhub 500/14

Affichage	Modification
Vitesse démarrage	Permet de définir la vitesse de démarrage. En position --, la fonction de retour automatique à la vitesse de démarrage est désactivée. Ce point de menu est uniquement affiché si l'écran est présent dans le support.
Gear vx.x.x.x:	Il s'agit de la version du logiciel du mécanisme de changement de vitesse. Ce point de menu est uniquement activé si l'écran est présent dans le support. Ce point de menu s'affiche uniquement en combinaison avec un mécanisme de changement de vitesse électronique.

Tableau 43 : Modifier les paramètres système

3.7.6 Message système

Le système d'entraînement se surveille en permanence ; s'il identifie une erreur, il l'affiche par un code sous forme de message système. En fonction du type d'erreur, le système peut s'arrêter automatiquement. Vous trouverez plus d'informations et un tableau reprenant tous les messages système au chapitre 6.2.

3.7.7 Voyant lumineux ABS

Le voyant lumineux du système anti-blocage doit s'allumer après le démarrage du système et s'éteindre après la mise en mouvement, une fois atteinte une vitesse d'environ 5 km/h. Si le voyant lumineux de l'ABS ne s'allume pas après le démarrage du système d'entraînement électrique, l'ABS est défectueux et le cycliste en est également informé par l'affichage d'un code d'erreur à l'écran. Si le voyant lumineux ne s'éteint pas après le démarrage ou s'il s'allume pendant le trajet, cela indique une erreur dans le système anti-blocage. Le système anti-blocage est alors inactif. Le système de freinage lui-même reste fonctionnel, seul la régulation anti-blocage est défectueuse.

Lorsque le voyant lumineux ABS est allumé, la fonction ABS est inactive.

Remarque

Le voyant lumineux du système antiblocage peut s'allumer si, dans des situations de conduite extrêmes, les vitesses de rotation des roues avant et arrière diffèrent fortement, par ex. en cas de conduite sur la roue arrière ou si la roue tourne sans contact avec le sol pendant un temps inhabituellement long (support de montage). Le système anti-blocage est alors arrêté.

- 1 Pour réactiver le système anti-blocage, arrêtez le vélo électrique.
 - 2 Redémarrez le vélo électrique (mise hors tension puis remise sous tension).
-

4 Transport et stockage

4.1 Caractéristiques physiques de transport

4.1.1 Poids et dimensions lors du transport

Numéro de type	Cadre	Dimensions du carton [cm]	Poids** [kg]	Poids de transport [kg]
21-15-3004	48	172 × 20 × 84	24.22	31.52
	53	173 × 20 × 85	24.42	31.82
	58	174 × 20 × 87	24.62	32.12
	61	175 × 20 × 91	24.24	30.24
21-15-3005	45	172 × 20 × 85	24.20	31.50
	50	172 × 20 × 85	24.40	31.80
	53	173 × 20 × 85	24.60	32.10
	58	174 × 20 × 87	24.62	32.12
21-15-3006	45	172 × 20 × 94	24.04	29.78
	50	173 × 20 × 94	24.10	29.86
	55	174 × 20 × 94	24.29	29.94
21-15-3007	45	172 × 20 × 88	24.58	31.98
	50	173 × 20 × 88	24.78	32.18
	55	174 × 20 × 88	24.98	32.38
	60	175 × 20 × 88	25.18	32.58
21-15-3008	45	172 × 20 × 88	24.58	31.98
	50	173 × 20 × 88	24.78	32.18
	55	174 × 20 × 88	24.98	32.38
21-15-3009	45	172 × 20 × 89	23.06	30.66
	50	173 × 20 × 89	23.26	30.86
	55	174 × 20 × 89	23.46	31.06
21-15-3010	45	172 × 23 × 88	26.60	32.35
	50	173 × 23 × 88	26.80	32.65
	55	174 × 23 × 88	27.00	32.95
	60	175 × 23 × 88	27.20	33.25
21-15-3012	45	172 × 23 × 88	27.18	34.78
	50	173 × 23 × 88	27.38	34.98
	55	174 × 23 × 88	27.58	35.18
21-15-3052	43	162 × 20 × 89	25.46	31.04

Numéro de type	Cadre	Dimensions du carton [cm]	Poids** [kg]	Poids de transport [kg]
21-15-3056	45	171 × 23 × 88	25.18	30.64
	50	172 × 23 × 88	25.38	30.94
	55	173 × 23 × 88	25.58	31.24
	60	174 × 23 × 88	25.78	31.54
21-15-3057	45	171 × 23 × 88	25.18	30.64
	50	172 × 23 × 88	25.38	30.94
	55	173 × 23 × 88	25.58	31.24
21-15-3058	45	171 × 23 × 88	26.52	31.25
	50	172 × 23 × 88	26.72	31.55
	55	173 × 23 × 88	26.92	31.85
21-15-3062	45	173 × 23 × 88	26.70	32.56
	50	174 × 23 × 88	26.78	32.72
	55	175 × 23 × 88	26.90	32.92
	60	176 × 23 × 90	27.10	33.42
21-15-3063	45	173 × 23 × 88	26.70	32.56
	50	174 × 23 × 88	26.78	32.72
	55	175 × 23 × 88	26.90	33
21-15-3064	45	172 × 23 × 88	24.92	32.32
	50	173 × 23 × 88	25.12	32.52
	55	174 × 23 × 90	25.32	32.72
21-15-3066	45	173 × 23 × 88	26.18	33.78
	50	174 × 23 × 88	26.38	33.98
	55	175 × 23 × 88	26.58	34.18
	60	176 × 23 × 90	26.78	34.38
21-15-3067	45	173 × 23 × 88	26.18	33.78
	50	174 × 23 × 88	26.38	33.98
	55	175 × 23 × 88	26.58	34.18
21-15-3068	45	172 × 23 × 88	27.78	35.28
	50	173 × 23 × 88	27.98	35.58
	55	174 × 23 × 90	28.18	35.88
21-15-3069	45	174 × 23 × 88	26.96	32.71
	50	175 × 23 × 88	27.16	33.01
	55	176 × 23 × 88	27.36	33.31
21-15-3071	45	177 × 23 × 90	27.56	33.61
	45	173 × 23 × 88	27.78	35.28
	50	174 × 23 × 88	27.98	35.58
	55	175 × 23 × 90	28.18	35.88

Numéro de type	Cadre	Dimensions du carton [cm]	Poids** [kg]	Poids de transport [kg]
21-15-3072	50	n,n,	n,n,	n,n,
	55	n,n,	n,n,	n,n,
	60	n,n,	n,n,	n,n,
	65	n,n,	n,n,	n,n,
21-15-3073	45	n,n,	n,n,	n,n,
	50	n,n,	n,n,	n,n,
	55	n,n,	n,n,	n,n,
	60	n,n,	n,n,	n,n,
21-15-3081	45	174 × 23 × 88	26.96	32.71
	50	175 × 23 × 88	27.16	33.01
	55	176 × 23 × 88	27.36	33.31
	60	177 × 23 × 90	27.56	33.61
21-15-3083	45	173 × 23 × 88	27.78	35.28
	50	174 × 23 × 88	27.98	35.58
	55	175 × 23 × 90	28.18	35.88
21-15-3084	45	174 × 23 × 88	26.96	32.71
	50	175 × 23 × 88	27.16	33.01
	55	176 × 23 × 88	27.36	33.31
	60	177 × 23 × 90	27.56	33.61
21-15-3086	45	173 × 23 × 88	27.78	35.28
	50	174 × 23 × 88	27.98	35.58
	55	175 × 23 × 90	28.18	35.88
21-15-3097	50	191 × 22 × 120	26.18	31.64
	55	192 × 22 × 120	26.38	31.94
	60	193 × 22 × 122	26.58	32.24
	65	194 × 22 × 124	26.78	32.54
21-15-3099	45	192 × 22 × 122	26.62	32.37
	50	193 × 22 × 122	26.82	32.67
	55	194 × 22 × 124	27.02	32.97
	60	196 × 22 × 124	27.22	33.27
21-15-3100	45	170 × 26 × 95	26.30	33.34
	50	173 × 26 × 95	26.34	32.48
	55	174 × 26 × 95	26.36	33.52
21-15-3101	45	170 × 26 × 95	23.92	31.32
	50	173 × 26 × 95	24.12	31.52
	55	174 × 26 × 95	24.32	31.72

Numéro de type	Cadre	Dimensions du carton [cm]	Poids** [kg]	Poids de transport [kg]
21-15-3104	50	192 × 22 × 118	24.76	32.36
	55	193 × 22 × 123	24.96	32.66
	60	194 × 22 × 124	25.16	32.96
	65	195 × 22 × 124	25.36	33.26
21-15-3105	45	192 × 22 × 118	24.98	33.08
	50	192 × 22 × 118	25.18	32.78
	55	193 × 22 × 123	25.38	33.08
	60	194 × 22 × 124	25.58	33.38
21-15-3106	50	n,n,	n,n,	n,n,
	55	n,n,	n,n,	n,n,
	60	n,n,	n,n,	n,n,
	65	n,n,	n,n,	n,n,
21-15-3107	45	n,n,	n,n,	n,n,
	50	n,n,	n,n,	n,n,
	55	n,n,	n,n,	n,n,
	60	n,n,	n,n,	n,n,
21-15-3112	48	172 × 20 × 87	24.02	31.52
	53	173 × 20 × 87	24.22	31.82
	58	174 × 20 × 87	24.42	32.12
	61	175 × 20 × 90	24.62	32.42
	61	175 × 20 × 90	24.62	32.42
21-15-3113	45	171 × 20 × 87	24.02	31.52
	50	171 × 20 × 87	24.22	31.82
	53	172 × 20 × 87	24.42	32.12
	58	173 × 20 × 87	24.62	32.42
21-15-3114	45	173 × 20 × 93	24.06	31.46
	50	174 × 20 × 93	24.26	31.66
	55	175 × 20 × 93	24.46	31.86
21-15-3120	45	173 × 20 × 93	24.06	31.46
	50	174 × 20 × 93	24.26	31.66
	55	175 × 20 × 93	24.46	31.86
21-15-3124	45	171 × 20 × 88	25.20	30.95
	50	172 × 20 × 88	25.40	31.25
	55	173 × 20 × 88	25.60	31.55
	60	174 × 20 × 88	25.80	31.85
21-15-3125	45	170 × 20 × 88	25.51	31.26
	50	171 × 20 × 88	25.71	31.56
	55	172 × 20 × 88	25.91	31.86

Numéro de type	Cadre	Dimensions du carton [cm]	Poids** [kg]	Poids de transport [kg]
21-15-3126	45	171 × 20 × 88	25.00	30.75
	50	172 × 20 × 88	25.20	31.05
	55	173 × 20 × 88	25.40	31.35
21-15-3132	43	n,n,	n,n,	n,n,
21-15-3133	45	172 × 20 × 88	24.04	29.78
	50	173 × 20 × 88	24.10	29.86
	55	174 × 20 × 89	24.29	29.94
	60	175 × 20 × 91	24.49	30.24
21-15-3134	45	172 × 20 × 88	24.04	29.78
	50	173 × 20 × 88	24.10	29.86
	55	174 × 20 × 89	24.29	29.94
21-15-3135	45	171 × 20 × 90	24.72	32.22
	50	172 × 20 × 90	24.92	32.52
	55	173 × 20 × 92	25.12	32.82
21-15-3136	45	172 × 23 × 88	24.60	32.00
	50	173 × 23 × 88	24.80	32.20
	55	174 × 23 × 88	25.00	32.40
	60	175 × 23 × 88	25.20	32.60
21-15-3138	45	172 × 23 × 88	27.60	35.20
	50	173 × 23 × 88	27.80	35.40
	55	174 × 23 × 88	28.00	35.60
21-15-3143	48	n,n,	n,n,	n,n,
	53	n,n,	n,n,	n,n,
	58	n,n,	n,n,	n,n,
	61	n,n,	n,n,	n,n,
21-15-3145	45	n,n,	n,n,	n,n,
	50	n,n,	n,n,	n,n,
21-15-3153	45	n,n,	n,n,	n,n,
	50	n,n,	n,n,	n,n,
	55	n,n,	n,n,	n,n,
21-15-3155	48	172 × 20 × 87	23.80	31.30
	53	173 × 20 × 87	24.00	31.60
	58	174 × 20 × 87	24.20	31.90
	61	175 × 20 × 90	24.40	32.20

Numéro de type	Cadre	Dimensions du carton [cm]	Poids** [kg]	Poids de transport [kg]
21-15-3156	45	171 × 20 × 87	23.80	31.30
	50	171 × 20 × 87	24.00	31.60
	53	172 × 20 × 87	24.20	31.90
	58	173 × 20 × 87	24.40	32.20
21-15-3157	45	171 × 20 × 87	23.80	31.30
	50	171 × 20 × 87	24.00	31.60
	55	172 × 20 × 87	24.20	31.90
21-15-3166	40	n,n,	n,n,	n,n,
	45	n,n,	n,n,	n,n,
	50	n,n,	n,n,	n,n,
	55	n,n,	n,n,	n,n,
21-15-3167	40	n,n,	n,n,	n,n,
	45	n,n,	n,n,	n,n,
	50	n,n,	n,n,	n,n,
21-15-3168	40	n,n,	n,n,	n,n,
	45	n,n,	n,n,	n,n,
	50	n,n,	n,n,	n,n,
	55	n,n,	n,n,	n,n,
21-15-3186	50	n,n,	n,n,	n,n,
	55	n,n,	n,n,	n,n,
	60	n,n,	n,n,	n,n,
	65	n,n,	n,n,	n,n,
21-15-3188	45	n,n,	n,n,	n,n,
	50	n,n,	n,n,	n,n,
	55	n,n,	n,n,	n,n,
	60	n,n,	n,n,	n,n,
21-15-3203	50	n,n,	n,n,	n,n,
	55	n,n,	n,n,	n,n,
	60	n,n,	n,n,	n,n,
21-15-3204	65	n,n,	n,n,	n,n,
	45	n,n,	n,n,	n,n,
	50	n,n,	n,n,	n,n,
	55	n,n,	n,n,	n,n,
21-15-3208	60	n,n,	n,n,	n,n,
	40	163 × 23 × 86	24.82	30.48

Numéro de type	Cadre	Dimensions du carton [cm]	Poids** [kg]	Poids de transport [kg]
21-15-3209	45	172 × 23 × 88	26.70	32.56
	50	173 × 23 × 88	26.78	32.72
	55	174 × 23 × 88	26.90	32.92
	60	175 × 23 × 90	27.10	33.42
21-15-3210	45	172 × 23 × 88	26.70	32.56
	50	173 × 23 × 88	26.78	32.72
	55	174 × 23 × 88	26.90	32.92
21-15-3211	45	171 × 23 × 88	24.92	32.32
	50	172 × 23 × 88	25.12	32.52
	55	173 × 23 × 90	25.32	32.72
21-15-3300	45	172 × 20 × 88	25.06	32.46
	50	173 × 20 × 88	25.26	32.66
	55	174 × 20 × 88	25.46	32.86
	60	175 × 20 × 88	25.66	33.16
21-15-3302	45	172 × 20 × 88	26.70	34.20
	50	173 × 20 × 88	26.90	34.50
	55	174 × 20 × 89	27.10	34.80
21-15-3310	45	171 × 20 × 88	25.06	32.46
	50	173 × 20 × 88	25.26	32.66
	55	174 × 20 × 88	25.46	32.86
	60	175 × 20 × 88	25.66	33.16
21-15-3311	45	171 × 20 × 88	25.06	32.46
	50	172 × 20 × 88	25.26	32.66
	55	173 × 20 × 88	25.46	32.86
21-15-3312	45	171 × 20 × 88	27.49	34.99
	50	172 × 20 × 88	27.69	35.29
	55	173 × 20 × 89	27.89	35.59
21-16-3001	50	173 × 23 × 90	27.66	35.16
	55	174 × 23 × 95	27.86	35.46
	60	175 × 23 × 101	28.06	35.76
	63	176 × 23 × 104	28.26	36.06
	65	177 × 23 × 108	28.46	36.36
21-16-3003	45	174 × 23 × 88	27.46	34.86
	50	174 × 23 × 90	27.66	35.16
	55	175 × 23 × 95	27.86	35.46
	60	176 × 23 × 101	28.06	35.76

Numéro de type	Cadre	Dimensions du carton [cm]	Poids** [kg]	Poids de transport [kg]
21-16-3004	50	171 × 23 × 91	25.80	33.30
	55	172 × 23 × 95	26.00	33.60
	60	173 × 23 × 101	26.20	33.90
	63	174 × 23 × 104	26.40	34.20
	65	175 × 23 × 108	26.60	34.50
21-16-3006	45	173 × 23 × 91	25.94	33.34
	50	173 × 23 × 91	26.14	33.64
	55	174 × 23 × 95	26.34	33.94
	60	175 × 23 × 101	26.54	34.24
21-16-3010	50	n,n,	n,n,	n,n,
	55	n,n,	n,n,	n,n,
	60	n,n,	n,n,	n,n,
	63	n,n,	n,n,	n,n,
	65	n,n,	n,n,	n,n,
21-16-3012	45	n,n,	n,n,	n,n,
	50	n,n,	n,n,	n,n,
	55	n,n,	n,n,	n,n,
	60	n,n,	n,n,	n,n,
21-16-3013	50	n,n,	n,n,	n,n,
	55	n,n,	n,n,	n,n,
	60	n,n,	n,n,	n,n,
	63	n,n,	n,n,	n,n,
	65	n,n,	n,n,	n,n,
21-16-3015	45	n,n,	n,n,	n,n,
	50	n,n,	n,n,	n,n,
	55	n,n,	n,n,	n,n,
21-16-3016	60	n,n,	n,n,	n,n,
	63	n,n,	n,n,	n,n,
	65	n,n,	n,n,	n,n,
	50	n,n,	n,n,	n,n,
	55	n,n,	n,n,	n,n,
21-16-3018	45	n,n,	n,n,	n,n,
	50	n,n,	n,n,	n,n,
	55	n,n,	n,n,	n,n,
	60	n,n,	n,n,	n,n,

Numéro de type	Cadre	Dimensions du carton [cm]	Poids** [kg]	Poids de transport [kg]
21-17-3075	45	172 × 23 × 89	24.44	30.09
	50	173 × 23 × 89	24.64	30.39
	55	174 × 23 × 89	24.84	30.69
	60	175 × 23 × 89	25.04	30.99
21-17-3076	45	172 × 23 × 89	24.44	30.09
	50	173 × 23 × 89	24.64	30.39
	55	174 × 23 × 89	24.84	30.69
21-17-3078	45	n,n	n,n	n,n
	50	n,n	n,n	n,n
	55	n,n	n,n	n,n
	60	n,n	n,n	n,n
21-17-3080	45	n,n	n,n	n,n
	50	n,n	n,n	n,n
	55	n,n	n,n	n,n
21-17-3087	45	172 × 23 × 88	26.70	32.56
	50	173 × 23 × 88	26.78	32.72
	55	174 × 23 × 88	26.90	32.92
	60	175 × 23 × 90	27.10	33.42
21-17-3088	45	172 × 23 × 88	26.70	32.56
	50	173 × 23 × 88	26.78	32.72
	55	174 × 23 × 88	26.90	32.92
21-17-3089	45	171 × 23 × 88	24.92	32.32
	50	172 × 23 × 88	25.12	32.52
	55	173 × 23 × 90	25.32	32.72
21-17-3160	40	n,n	n,n	n,n
	45	n,n	n,n	n,n
	50	n,n	n,n	n,n
	55	n,n	n,n	n,n
21-17-3161	40	n,n	n,n	n,n
	45	n,n	n,n	n,n
	50	n,n	n,n	n,n
21-17-3162	40	n,n	n,n	n,n
	45	n,n	n,n	n,n
	50	n,n	n,n	n,n

Numéro de type	Cadre	Dimensions du carton [cm]	Poids** [kg]	Poids de transport [kg]
21-17-3200	40	n,n	n,n	n,n
	45	n,n	n,n	n,n
	50	n,n	n,n	n,n
	55	n,n	n,n	n,n
21-17-3201	40	n,n	n,n	n,n
	45	n,n	n,n	n,n
	50	n,n	n,n	n,n
21-17-3202	40	n,n	n,n	n,n
	45	n,n	n,n	n,n
	50	n,n	n,n	n,n
21-17-3212	45	n,n	n,n	n,n
	50	n,n	n,n	n,n
	55	n,n	n,n	n,n
	60	n,n	n,n	n,n
21-17-3213	50	n,n	n,n	n,n
	55	n,n	n,n	n,n
	45	n,n	n,n	n,n
	50	n,n	n,n	n,n
21-17-3214	50	n,n	n,n	n,n
	55	n,n	n,n	n,n
	45	n,n	n,n	n,n
21-17-3255	45	n,n	n,n	n,n
	50	n,n	n,n	n,n
	55	n,n	n,n	n,n
	60	n,n	n,n	n,n

**Poids du véhicule sans batterie. Le poids total du véhicule dépend de la batterie utilisée.

Batterie PowerPack 300	2,5 / 2,6 kg
Batterie PowerPack 400	2,5 / 2,6 kg
Batterie PowerPack 500	2,6 / 2,7 kg
Batterie PowerTube 400	2,9 kg
Batterie PowerTube 500	2,9 kg
Batterie PowerTube 625	3,5 kg

4.1.2 Prises/points de levage prévus

Le carton n'est pas doté de prises.

4.2 Transport



Risque de chute en cas d'activation accidentelle

L'activation accidentelle du système d'entraînement entraîne un risque de blessure.

► Retirez la batterie.

- ✓ Pour l'expédition du vélo électrique, il est recommandé de confier au revendeur spécialisé l'emballage conforme du vélo électrique.
- Lors du transport, tenez compte du poids du vélo électrique en ordre de marche.
- Protégez les composants électriques et les prises du vélo électrique contre les intempéries à l'aide de revêtements de protection adaptés.
- Transportez la batterie dans un environnement sec, propre et protégé du rayonnement solaire direct.

4.3 Stocker

- Stockez le vélo électrique, l'écran, la batterie et le chargeur en état sec et propre et à l'abri du rayonnement solaire. Pour prolonger la durée de vie, évitez le stockage en extérieur.

Température de stockage optimale du vélo électrique	10 °C -20 °C
---	--------------

Tableau 44 : Température de stockage des batteries et du vélo électrique

- ✓ De manière générale, il convient d'éviter les températures inférieures à -10 °C ou supérieures à +60 °C.
- ✓ Pour une longue durée de vie de la batterie, un stockage à environ 10 à 20 °C est recommandé.
- ✓ Stockez séparément le vélo électrique, l'écran, la batterie et le chargeur.

4.3.1 Interruption de l'utilisation

Remarque

La batterie se décharge en cas de non-utilisation. Ceci peut entraîner un endommagement irréparable de la batterie.

- La batterie doit être rechargée tous les 6 mois.

Si la batterie est branchée en permanence sur le chargeur, ceci peut endommager la batterie.

- Ne branchez jamais la batterie en permanence sur le chargeur.

La batterie de l'écran se décharge en cas de non-utilisation. Ceci peut entraîner un endommagement irréparable de la batterie.

- Chargez la batterie de l'écran tous les 3 mois pendant au moins 1 heure.

Si le vélo électrique est mis hors service pendant plus de quatre semaines, une interruption d'utilisation doit être préparée.

4.3.1.1 Préparer une interruption d'utilisation

- ✓ Retirez la batterie du vélo électrique.
- ✓ Chargez la batterie jusqu'à environ 30 à 60%.
- ✓ Nettoyez le vélo électrique avec un chiffon très légèrement humide et protégez-le par de la cire en aérosol. Ne cirez jamais les surfaces de friction des freins.
- ✓ Avant toute interruption prolongée, il est recommandé de faire procéder à une inspection, un nettoyage approfondi et une protection par le revendeur spécialisé.

4.3.1.2 Effectuer une interruption d'utilisation

- 1 Stockez le vélo électrique, la batterie et le chargeur dans un environnement sec et propre. Nous recommandons un stockage dans des locaux non habités dotés de détecteurs de fumée. Les locaux secs avec une température ambiante d'environ 10 à 20 °C sont bien adaptés.
- 2 Chargez la batterie de l'écran tous les 3 mois pendant au moins 1 heure.
- 3 Après 6 mois, contrôlez le niveau de charge de la batterie. Si une seule LED est encore allumée sur l'indicateur de charge, rechargez la batterie à environ 30 à 60 %.



5 Montage

AVERTISSEMENT

Risque de blessures aux yeux

Si des réglages sur certains composants n'ont pas été effectués convenablement, des problèmes peuvent survenir et vous risquez dans certaines circonstances des blessures graves.

- Portez toujours des lunettes de protection pour protéger vos yeux pendant le montage.

ATTENTION

Risque de chute et d'écrasement en cas d'activation accidentelle

L'activation accidentelle du système d'entraînement entraîne un risque de blessure.

- Retirez la batterie.

- ✓ Montez le vélo électrique dans un environnement propre et sec.
- ✓ La température de l'*environnement de travail* doit être comprise entre 15 °C et 25 °C.
- ✓ Le support de montage utilisé doit être homologué pour un poids maximal de 30 kg.

5.1 Outils requis

Pour monter le vélo électrique, ces outils sont requis :

- Couteau,
- Clé Allen 2 (2,5 mm, 3 mm, 4 mm, 5 mm, 6 mm et 8 mm),
- Clé dynamométrique avec plage de travail de 5 à 40 Nm,
- Tournevis à cliquet,
- Clé Torx T25,
- Clé à douille (8 mm, 9 mm, 10 mm), 13 mm, 14 mm et 15 mm) et
- Tournevis cruciforme et droit,
- Clé TORX® T25

5.2 Déballage

Le matériel d'emballage est principalement constitué de carton et de film plastique.

- Il doit être éliminé conformément aux réglementations en vigueur.

5.2.1 Contenu de la livraison

Le vélo électrique est entièrement monté en atelier à des fins de test, puis démonté pour le transport.

Le vélo électrique est prémonté à 95 - 98 %. L'étendue de la livraison comprend :

- le vélo électrique prémonté,
- la roue avant,
- les pédales,
- les attaches rapides (en option),
- le chargeur et
- le *mode d'emploi*.

La batterie est fournie indépendamment du vélo électrique.

5.3 Préparer la batterie

5.3.1 Contrôler la batterie

La batterie doit être contrôlée avant le premier chargement.

1 Appuyez sur la **touche Marche/Arrêt (batterie)**.

⇒ Si aucune LED ne s'allume sur l'indicateur de charge, la batterie peut être endommagée.

⇒ Si une LED au moins est allumée mais que toutes les LED de l'indicateur de charge ne sont pas allumées, la batterie peut être entièrement chargée.

5.3.2 Transformer l'adaptateur PowerTube 400 ou 500

Pour utiliser une batterie Bosch PowerTube 625, l'adaptateur PowerTube 400 ou 500 doit être transformé.

1 Desserrez les vis sur le logement de batterie à l'aide d'une clé TORX® T25.

Illustration 24 : Desserer les vis du logement de batterie



- 2** À l'aide d'un tournevis à cliquet, retirez les deux vis à 6 pans de 4 mm sur l'adaptateur PowerTube. Si vous ne disposez pas d'un tournevis à cliquet, les vis peuvent être retirées à l'aide d'une clé Allen.



Illustration 25 : Retirer les vis à 6 pans de 4 mm

- 3** À l'aide d'un tournevis à cliquet, retirez les deux vis à 6 pans creux de 4 mm sur l'adaptateur PowerTube.

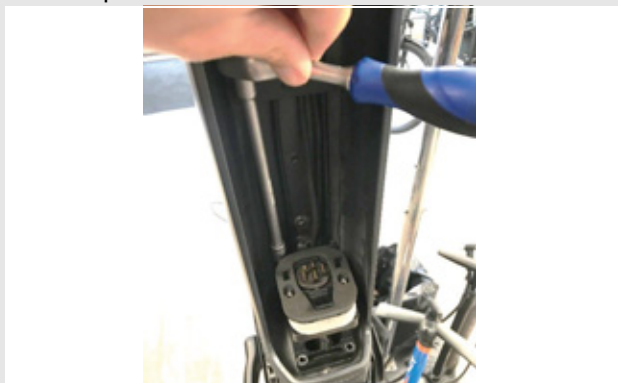


Illustration 26 : Retirer les vis à six pans creux

- 4** Retirez l'adaptateur PowerTube.



Illustration 27 : Retirer l'adaptateur PowerTube

- 5** Si nécessaire, utilisez des plaques adaptatrices pour le réglage de la distance.



Illustration 28 : Plaques adaptatrices montées

- 6** Serrez les vis sur le logement de batterie à l'aide d'une clé TORX® T25.

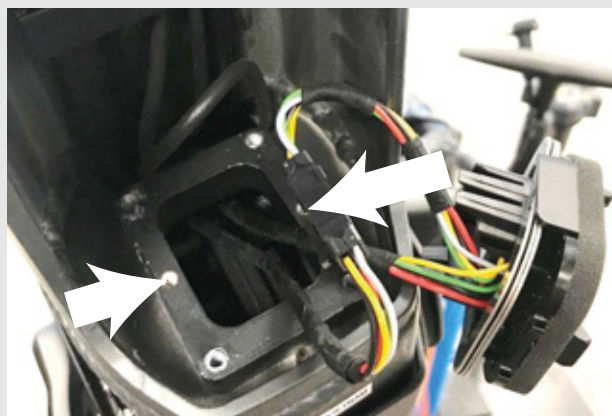


Illustration 29 : Serrer le logement de batterie

5.4 Mise en service

ATTENTION

Risque de brûlure en raison de l'échauffement de l'entraînement

L'utilisation peut rendre le refroidisseur de l'entraînement extrêmement chaud. Le contact peut causer une brûlure.

- ▶ Laissez refroidir l'unité d'entraînement avant le montage.

La première mise en service du vélo électrique nécessite des outils spéciaux et des connaissances techniques particulières ; elle doit donc exclusivement être exécutée par un personnel spécialisé formé.

La pratique montre qu'un vélo électrique non vendu est spontanément remis aux clients pour des trajets d'essai dès qu'il a l'air en état de marche.

- ▶ Tous les vélos électriques doivent donc être immédiatement mis en état de fonctionnement complet après leur montage.
- ▶ Le protocole de montage (voir le chapitre [11.2](#)) contient toutes les inspections ainsi que tous les tests et travaux de maintenance relatifs à la sécurité. Pour mettre le vélo électrique en état de circuler, exécutez tous les travaux de montage.
- ▶ À des fins d'assurance qualité, remplissez un protocole de montage.

5.4.1 Monter la roue dans une fourche Suntour

5.4.1.1 Axe fileté (15 mm)

S'applique uniquement aux fourches Suntour équipées d'un axe fileté de 15 mm

- 1 Insérez l'axe entièrement sur le côté entraînement.

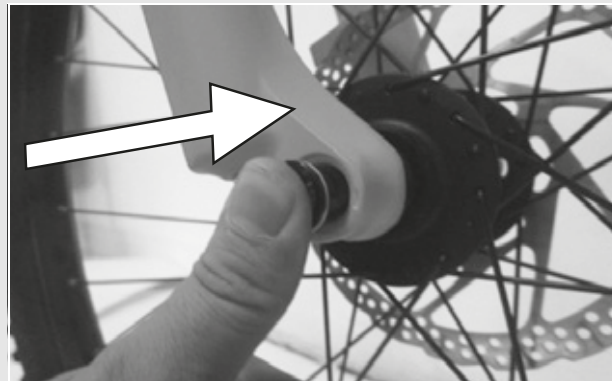


Illustration 30 : Insérer l'axe entièrement

- 2 Serrez à 8-10 Nm à l'aide d'une clé Allen de 5 mm.

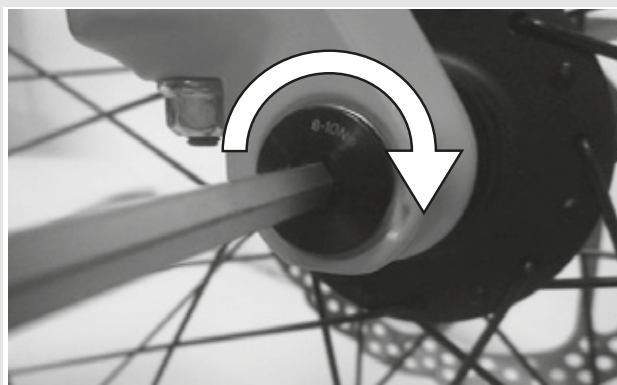


Illustration 31 : Serrer l'axe

- 3 Insérez la vis de blocage du côté non-entraînement.



Illustration 32 : Enfoncer le levier d'attache rapide dans l'axe

- 4 Serrez la vis de blocage à 5-6 Nm à l'aide d'une clé Allen de 5 mm.

⇒ Le levier est monté.



Illustration 33 : Serrer la vis de blocage

5.4.1.2 Axe fileté (20 mm)

S'applique uniquement aux fourches Suntour équipées d'un axe fileté de 20 mm

- 1 Insérez l'axe entièrement sur le côté entraînement.

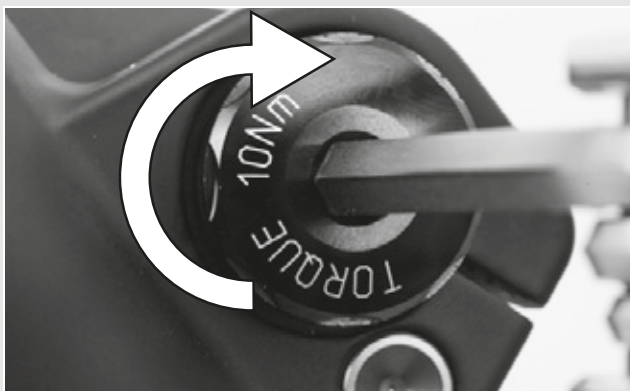


Illustration 34 : Serrer l'axe inséré

- 2 Serrez le collier de blocage à 7 Nm à l'aide d'une clé Allen de 4 mm.



Illustration 35 : Serrer le collier de blocage

5.4.1.3 Axe de roue

S'applique uniquement aux fourches Suntour équipées d'un axe fileté

⚠ ATTENTION

Risque de chute en cas d'axe de roue desserré

Un axe de roue défectueux ou mal monté peut se prendre dans le disque de frein et bloquer la roue. Ceci cause une chute.

- Ne montez jamais un axe de roue défectueux.

Risque de chute en cas d'axe de roue défectueux ou mal monté

Le disque de frein peut devenir très chaud lorsqu'il fonctionne. Ceci peut endommager certaines parties de l'axe de roue. L'axe de roue se desserre. Ceci peut causer une chute et des blessures.

- L'axe de roue et le disque de frein doivent se trouver chacun d'un côté.

Risque de chute en cas de mauvais réglage de l'axe de roue

Une force de serrage insuffisante entraîne une mauvaise transmission de force. Ceci peut causer une rupture de la fourche de suspension ou de l'axe de roue. Ceci peut causer une chute et des blessures.

- Ne fixez jamais un axe de roue à l'aide d'un outil (par exemple marteau ou pince).

- 1 Enfoncez l'axe dans le moyeu sur le côté entraînement.

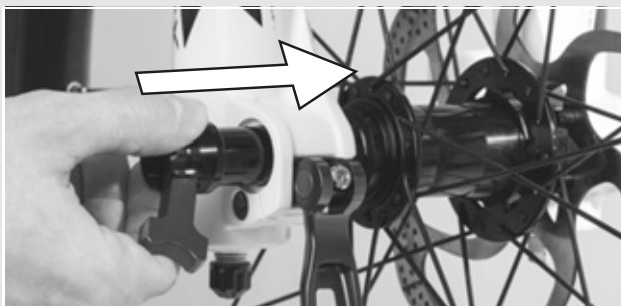


Illustration 36 : Enfoncez l'arbre dans le moyeu

- 2 Serrez l'axe avec le levier rouge.

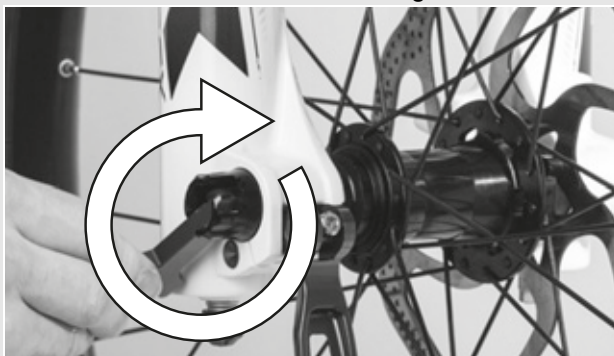


Illustration 37 : Serrer l'axe

- 3 Enfoncez le levier d'attache rapide dans l'axe.

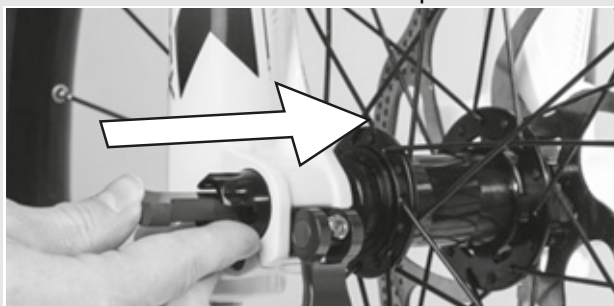


Illustration 38 : Enfoncez le levier d'attache rapide dans l'axe

- 4 Tournez le levier d'attache rapide.

- ⇒ Le levier est fixé.



Illustration 39 : Fixer le levier

- 5 Contrôlez la position et la force de serrage du levier d'attache rapide. Le levier d'attache rapide doit être au niveau du boîtier inférieur. La fermeture du levier d'attache rapide doit laisser une légère empreinte sur la main.



Illustration 40 : Position parfaite du levier de serrage

- 6 Si nécessaire, réglez la force de serrage du levier de serrage avec une clé Allen de 4 mm.

- 7 Contrôlez la position et la force de serrage du levier d'attache rapide.

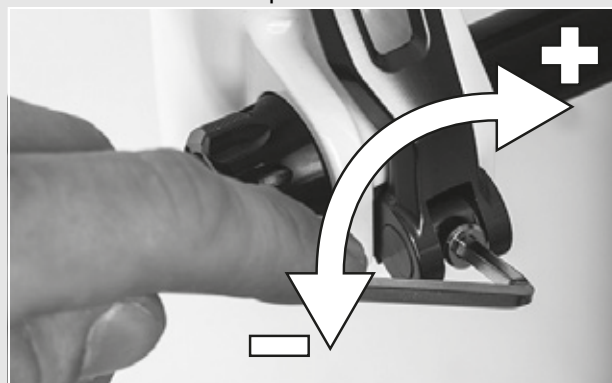


Illustration 41 : Régler la force de serrage de l'attache rapide

5.4.1.4 Attache rapide

S'applique uniquement aux fourches Suntour équipées d'une attache rapide

ATTENTION

Risque de chute en cas d'attache rapide desserrée

Une attache rapide défectueuse ou mal montée peut se prendre dans le disque de frein et bloquer la roue. Ceci cause une chute.

- Ne montez jamais une attache rapide défectueuse.

Risque de chute en cas d'attache rapide défectueuse ou mal montée

Le disque de frein peut devenir très chaud lorsqu'il fonctionne. Ceci peut endommager certaines parties de l'attache rapide. L'attache rapide se desserre alors. Ceci peut causer une chute et des blessures.

- Le levier d'attache rapide de la roue avant et le disque de frein doivent se trouver chacun d'un côté.

Risque de chute en cas de mauvais réglage de la force de serrage

Une force de serrage trop élevée endommage l'attache rapide, qui perd alors sa fonction.

Une force de serrage insuffisante entraîne une mauvaise transmission de force. Ceci peut causer une rupture de la fourche de suspension ou de l'attache rapide. Ceci peut causer une chute et des blessures.

- Ne fixez jamais une attache rapide à l'aide d'un outil (par exemple marteau ou pince).
- Utilisez uniquement un levier de serrage avec la force de serrage prescrite.

- 1 Avant le montage, assurez-vous que la bride de l'attache rapide est déployée. Ouvrez entièrement le levier.

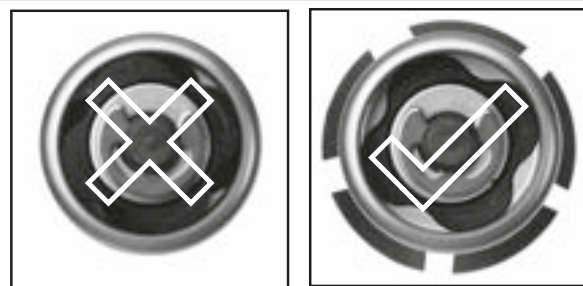


Illustration 42 : Brides fermée et ouverte

- 2 Enfoncez l'attache rapide jusqu'à entendre un clic. Assurez-vous que la bride est déployée.



Illustration 43 : Enfoncez l'attache rapide

- 3 Réglez le serrage avec le levier de serrage à moitié ouvert jusqu'à ce que la bride soit positionnée sur l'extrémité de fourche.

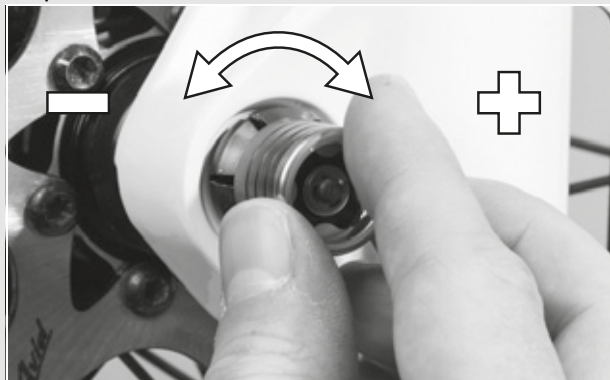


Illustration 44 : Régler la force de serrage

- 4 Fermez complètement l'attache rapide. Contrôlez la bonne assise de l'attache rapide et ajustez l'attache rapide sur la bride si nécessaire.

⇒ Le levier est fixé.



Illustration 45 : Fermer l'attache rapide

5.4.2 Monter une roue dans la fourche FOX

5.4.2.1 Attache rapide (15 mm)

S'applique uniquement aux fourches FOX équipées d'un axe fileté de 15 mm

Le processus de montage est le même pour les attaches rapides 15 x 100 mm et 15 x 110 mm.

- 1 Placez la roue avant dans les extrémités de la fourche. Enfoncez l'axe dans l'extrémité de fourche du côté opposé à l'entraînement et le moyeu.

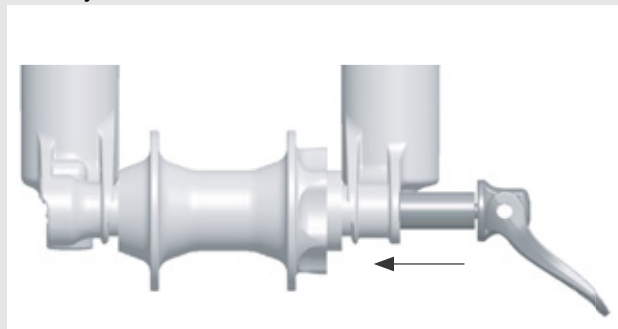


Illustration 46 : Enfoncez l'attache rapide

- 2 Ouvrez le levier d'axe.
- 3 Tournez l'axe dans l'écrou d'axe de 5 ou 6 rotations complètes dans le sens des aiguilles d'une montre.
- 4 Fermez le levier d'attache rapide. Le levier doit avoir un serrage suffisant pour laisser une empreinte sur votre main.

- 5 En position fermée, le levier doit se situer entre 1 et 20 mm devant le montant de la fourche.

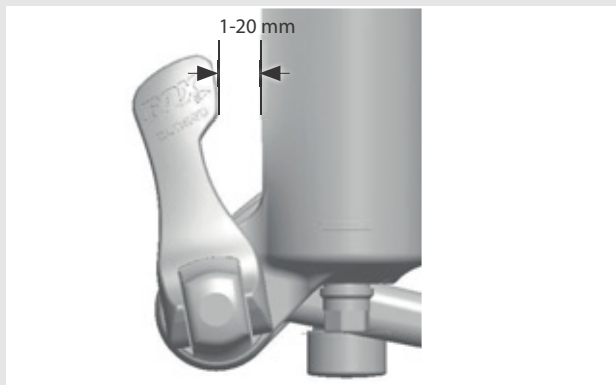


Illustration 47 : Distance entre levier et montant de fourche

- ⇒ Si le levier est insuffisamment ou excessivement serré lorsqu'il est en position fermée (1 à 20 mm) devant la fourche), l'attache rapide doit être réglée.

Régler l'attache rapide

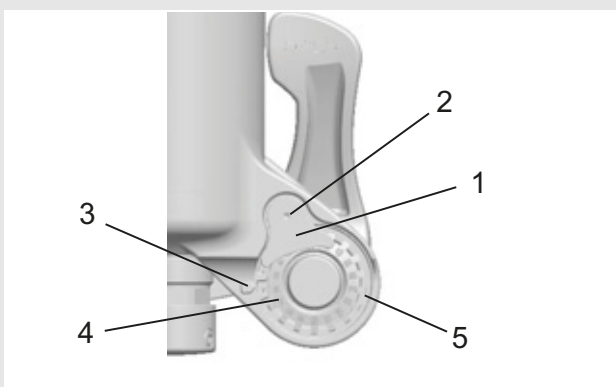


Illustration 48 : Structure de l'attache rapide vue de derrière avec (1) blocage de l'écrou d'axe et (5) écrou d'axe

- 1 Notez la valeur de réglage de l'axe (4) indiquée par la flèche (3).
- 2 À l'aide d'une clé Allen de 2,5 mm, desserrez la vis de blocage de l'écrou d'axe (2) d'environ 4 rotations, sans toutefois retirer complètement la vis.
- 3 Tournez le levier d'attache rapide en position ouverte et desserrez l'axe d'environ 4 rotations.

- 4 Enfoncez l'axe vers l'intérieur depuis le côté du levier ouvert. Ceci repousse la vis de blocage de l'écrou d'axe et vous permet de l'écarter en la tournant.
- 5 Continuez à enfoncez l'axe et tournez l'écrou d'axe dans le sens des aiguilles d'une montre pour accroître le serrage du levier, ou dans le sens inverse des aiguilles d'une montre pour réduire le serrage du levier.
- 6 Insérez à nouveau le blocage de l'écrou d'axe et serrez la vis à 0,9 Nm (8 in-lb).
- 7 Répétez les étapes du montage d'axe pour contrôler que le montage et le réglage sont adéquats.

5.4.2.2 Axe Kabolt

S'applique uniquement aux fourches FOX équipées d'un axe Kabolt

Le processus de montage est le même pour les axes Kabolt 15 x 100 mm et 15 x 110 mm.

- 1 Placez la roue avant dans les extrémités de la fourche. Enfoncez l'axe Kabolt dans l'extrémité de fourche du côté opposé à l'entraînement et le moyeu.

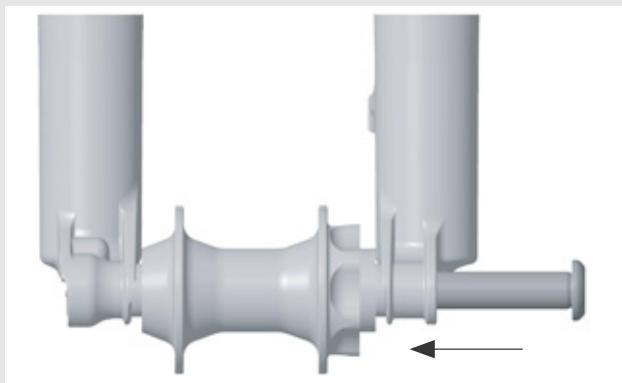


Illustration 49 : Enfoncez l'axe Kabolt

- 2 Serrez la vis d'axe Kabolt avec une clé Allen 6 mm à 17 Nm (150 in-lb).

5.4.3 Contrôler la potence et le guidon

5.4.3.1 Contrôler les assemblages

- 1 Pour contrôler si le guidon, la potence et la structure de fourche sont bien assemblés entre eux, prenez position devant le vélo électrique. Serrez la roue avant entre vos jambes. Saisissez les poignées du guidon.
- 2 Tentez de tourner le guidon contre la roue avant.
 - ⇒ La potence ne doit pas se tordre ou se déplacer.

5.4.3.2 Bonne assise

- 1 Pour contrôler la bonne assise de la potence, appuyez avec tout le poids du corps sur le guidon lorsque le levier d'attache rapide est fermé.
 - ⇒ Le tube du guidon ne doit pas se déplacer vers le bas dans la structure de la fourche.
- 2 Si le tube du guidon se déplace dans la structure de la fourche, augmentez le serrage du levier d'attache rapide. Pour cela, tournez légèrement l'écrou moleté dans le sens des aiguilles d'une montre lorsque le levier d'attache rapide est ouvert.
- 3 Fermez le levier et contrôlez à nouveau l'assise de la potence.

5.4.3.3 Contrôler le jeu du palier

- 1 Pour contrôler le jeu du palier du guidon, fermez le levier d'attache rapide de la potence.
- 2 Placez les doigts d'une main sur l'enveloppe supérieure du palier du guidon. Serrez le frein avant avec l'autre main et tentez de pousser le vélo électrique vers l'avant et vers l'arrière.
- 3 Les demi-enveloppes du palier ne doivent pas se déplacer l'une vers l'autre. Notez qu'avec les fourches de suspension et freins à disque, un jeu sensible peut être causé par l'usure des coussinets ou le jeu des plaquettes de frein.
- 4 Si le palier de direction présente du jeu, il convient de le régler le plus rapidement possible pour éviter d'endommager le palier. Ce réglage doit être effectué conformément au manuel de la potence.

5.5 Vente du vélo électrique

- ▶ Remplissez le passeport du vélo électrique sur l'enveloppe du *mode d'emploi*.
- ▶ Notez le fabricant et le numéro de la clé de la batterie.
- ▶ Adaptez le vélo électrique au cycliste, voir le chapitre [6.5](#).
- ▶ Réglez la *béquille* et la *manette de vitesse*.
- ▶ Formez l'exploitant ou le cycliste à toutes les fonctions du vélo électrique.

6 Utilisation

6.1 Risques et dangers



AVERTISSEMENT

Risque de blessure et de mort du fait des autres usagers de la route

Les autres usagers de la route, par exemple bus, camions, voitures ou piétons, sous-estiment souvent la vitesse des vélos électriques. Il est également fréquent que les cyclistes ne soient pas vus dans le trafic routier. Ceci peut causer un accident et des blessures graves voire mortelles.

- ▶ Portez des vêtements visibles et réfléchissants et un casque.
- ▶ Adoptez toujours une conduite défensive.
- ▶ Soyez attentifs à l'angle mort des véhicules dans les virages. Réduisez votre vitesse de façon préventive lorsque des participants au trafic routier tournent à droite.

Risque de blessure et de mort suite à une erreur de conduite

Un vélo électrique n'est pas un vélo. Les erreurs de conduite et la sous-estimation des vitesses entraînent rapidement des situations dangereuses. Ceci peut causer une chute et des blessures graves voire mortelles.

- ▶ En particulier si vous n'êtes pas monté sur un vélo électrique depuis longtemps, prenez le temps de vous habituer à la vitesse avant de dépasser les 12 km / h. Augmentez progressivement le niveau d'assistance.
- ▶ Exercez-vous régulièrement à un freinage complet.
- ▶ Effectuez une formation à la conduite sûre.



ATTENTION

Risque de chute avec des vêtements lâches

Les rayons des *roues* et la *chaîne de transmission* peuvent happer les lacets de chaussures, écharpes ou autres éléments lâches. Ceci peut causer une chute et des blessures.

- ▶ Le cycliste doit porter des chaussures solides et des vêtements près du corps.



ATTENTION

Risque de chutes en cas de dommages non identifiés

Après une chute, un accident ou le renversement du vélo électrique, le vélo électrique peut présenter des dommages difficilement identifiables, par exemple sur le système de freinage, les attaches rapides ou le *cadre*. Ceci peut causer une chute et des blessures.

- ▶ Mettez le vélo électrique hors service et faites effectuer un contrôle par le revendeur spécialisé.

Risque de chute dû à une fatigue du matériel

Une utilisation intensive peut causer une fatigue du matériel. La fatigue du matériel peut entraîner la défaillance soudaine d'un composant. Ceci peut causer une chute et des blessures.

- ▶ En cas de signe de fatigue du matériel, mettez le vélo électrique immédiatement hors service. Faites contrôler la situation par un revendeur spécialisé.
- ▶ Faites effectuer régulièrement une inspection par le revendeur spécialisé. Lors de l'inspection, le revendeur spécialisé inspecte le vélo électrique et recherche des signes de fatigue du matériel sur le cadre, la fourche, la fixation des éléments de suspension (le cas échéant) et les composants en matériaux composites.

La chaleur rayonnante (par exemple chauffage) à proximité immédiate peut fragiliser le carbone. Ceci peut causer une rupture de la pièce en carbone ainsi qu'une chute et des blessures.

- ▶ Ne soumettez jamais les pièces de carbone d'un vélo électrique à de fortes sources de chaleur.

Risque de chute en cas d'encrassement

Les encrassements importants peuvent affecter certaines fonctions du vélo électrique, par exemple les freins. Ceci peut causer une chute et des blessures.

- ▶ Éliminez les encrassements grossiers avant le trajet.

 **ATTENTION**

Risque de chute en cas de mauvaises conditions sur la chaussée

Des objets mobiles, par exemple des branches, peuvent se prendre dans les roues et causer une chute et des blessures.

- ▶ Prêtez attention aux conditions sur la chaussée.
- ▶ Roulez lentement et anticipez le freinage.

Remarque

Des vitesses élevées peuvent être atteintes dans les descentes. Le vélo électrique n'est conçu que pour dépasser brièvement les 25 km/h. Les *pneus* en particulier peuvent faire défaillance en cas de charge supérieure prolongée.

- ▶ Si des vitesses supérieures à 25 km/h sont atteintes, freinez le vélo électrique.

La conduite tout terrain impose une forte sollicitation aux articulations des bras.

En fonction de l'état de la chaussée, faites une pause toutes les 30 à 90 minutes.

6.1.1 Équipement de protection individuel

Par ailleurs, nous recommandons de porter un casque adapté, des vêtements longs, près du corps et réfléchissants adaptés au sport ainsi que des chaussures solides.

6.2 Conseils pour augmenter l'autonomie

L'autonomie du vélo électrique dépend de nombreux facteurs. Un chargement de batterie peut permettre de parcourir moins de 20 km ou largement plus de 100. Quelques recommandations permettent de maximiser l'autonomie.

Fréquence de pédalage

- ▶ Roulez avec une fréquence de pédalage de plus de 50 tours par minute. Ceci optimise le rendement de l'entraînement électrique.
- ▶ Évitez le pédalage très lent.

Poids

- ▶ Réduisez au minimum le poids total du vélo électrique et des bagages.

Démarrage et freinage

- ▶ Parcourez de longues distances avec une vitesse constante.
- ▶ Évitez les démarrages et freinages fréquents.

Changement de vitesse

- ▶ Lors du démarrage et dans les côtes, sélectionnez une petite vitesse et un niveau d'assistance réduit.
- ▶ Enclenchez une vitesse supérieure en fonction du terrain et de la vitesse.
- ▶ Respectez les recommandations de changement de vitesse à l'écran.

Pression des pneus

- ▶ Roulez toujours avec la pression des pneus maximale admissible.

Affichage de la puissance du moteur

- ▶ Ajustez votre conduite selon l'affichage de la puissance du moteur. Une longue barre signifie une consommation de courant élevée.

Batterie et température

Lorsque les températures baissent, la résistance électrique augmente. La capacité de puissance de la batterie diminue alors. En hiver, il faut donc en général prévoir une autonomie réduite.

- ▶ En hiver, protégez la batterie avec une gaine thermique.

6.3 Message d'erreur

6.3.1 Écran

Le système d'entraînement se surveille en permanence ; s'il identifie une erreur, il l'affiche par un code sous forme de message d'erreur. En fonction du type d'erreur, le système peut s'arrêter automatiquement.

Code	Description	Résolution
410	Une ou plusieurs touches de l'écran sont bloquées	<ul style="list-style-type: none"> ▶ Contrôlez si des touches sont coincées, par exemple suite à un encrassement. ▶ Le cas échéant, nettoyez les touches.
414	Problème de connexion de l'unité de commande	▶ Contactez le revendeur spécialisé. Faites contrôler les branchements et connexions.
418	Une ou plusieurs touches de l'unité de commande sont bloquées	<ul style="list-style-type: none"> ▶ Contrôlez si des touches sont coincées, par exemple suite à un encrassement. ▶ Le cas échéant, nettoyez les touches.
419	Erreur de configuration	<ol style="list-style-type: none"> 1 Redémarrez le système. 2 Si le problème persiste, contactez le revendeur spécialisé.
422	Problème de connexion de la batterie	▶ Faites contrôler les prises et connexions.
423	Problème de connexion de la batterie	▶ Faites contrôler les prises et connexions.
424	Erreur de communication des composants entre eux	▶ Faites contrôler les prises et connexions.
426	Erreur de dépassement de délai interne	<p>Dans cet état d'erreur, il est impossible d'afficher ou de modifier la circonférence des pneus dans le menu des paramètres de base.</p> <ol style="list-style-type: none"> 1 Redémarrez le système. 2 Si le problème persiste, contactez le revendeur spécialisé.
430	Batterie de l'écran vide	▶ Chargez la batterie de l'écran (dans le support ou via prise USB).
431	Erreur de version du logiciel	<ol style="list-style-type: none"> 1 Redémarrez le système. 2 Si le problème persiste, contactez le revendeur spécialisé.
440	Erreur interne de la batterie	<ol style="list-style-type: none"> 1 Redémarrez le système. 2 Si le problème persiste, contactez le revendeur spécialisé.
450	Erreur de logiciel interne	<ol style="list-style-type: none"> 1 Redémarrez le système. 2 Si le problème persiste, contactez le revendeur spécialisé.

Tableau 45 : Liste des messages d'erreur à l'écran

Code	Description	Résolution
460	Erreur sur la prise USB	<ol style="list-style-type: none"> 1 Redémarrez le système. 2 Si le problème persiste, contactez le revendeur spécialisé.
490	Erreur interne de l'écran	▶ Faites contrôler l'écran.
500	Erreur interne de la batterie	<ol style="list-style-type: none"> 1 Redémarrez le système. 2 Si le problème persiste, contactez le revendeur spécialisé.
502	Erreur dans l'éclairage	<ol style="list-style-type: none"> 1 Contrôlez l'éclairage et les câbles correspondants. 2 Redémarrez le système. 3 Si le problème persiste, contactez le revendeur spécialisé.
503	Erreur du capteur de vitesse	<ol style="list-style-type: none"> 1 Redémarrez le système. 2 Si le problème persiste, contactez le revendeur spécialisé.
504	Manipulation du signal de vitesse détectée	<ul style="list-style-type: none"> ▶ Contrôlez la position des aimants sur les rayons et procédez à un nouveau réglage si nécessaire. ▶ Contrôlez toute manipulation. ▶ L'assistance de l'entraînement est réduite.
503	Erreur du capteur de vitesse	<ol style="list-style-type: none"> 1 Redémarrez le système. 2 Si le problème persiste, contactez le revendeur spécialisé.
510	Erreur de capteur interne	<ol style="list-style-type: none"> 1 Redémarrez le système. 2 Si le problème persiste, contactez le revendeur spécialisé.
511	Erreur interne de la batterie	<ol style="list-style-type: none"> 1 Redémarrez le système. 2 Si le problème persiste, contactez le revendeur spécialisé.
530	Erreur de batterie	<ol style="list-style-type: none"> 1 Arrêtez le système. 2 Retirez la batterie. 3 Réinstallez la batterie. 4 Redémarrez le système d'entraînement électrique. 5 Si le problème persiste, contactez le revendeur spécialisé.
531	Erreur de configuration	<ol style="list-style-type: none"> 1 Redémarrez le système. 2 Si le problème persiste, contactez le revendeur spécialisé.

Tableau 45 : Liste des messages d'erreur à l'écran

Code	Description	Résolution
540	Erreur de température Le vélo électrique est en dehors de la plage de température admissible.	<ol style="list-style-type: none"> 1 Arrêtez le système pour laisser le moteur et la batterie se refroidir ou se réchauffer jusqu'à atteindre la plage de température admissible. 2 Redémarrez le système. 3 Si le problème persiste, contactez le revendeur spécialisé.
550	Un consommateur non autorisé a été identifié	<ol style="list-style-type: none"> 1 Supprimez le consommateur. 2 Redémarrez le système. 3 Si le problème persiste, contactez le revendeur spécialisé.
580	Erreur de version du logiciel	<ol style="list-style-type: none"> 1 Redémarrez le système. 2 Si le problème persiste, contactez le revendeur spécialisé.
591	Erreur d'authentification	<ol style="list-style-type: none"> 1 Arrêtez le système. 2 Retirez la batterie. 3 Réinstallez la batterie. 4 Redémarrez le système. 5 Si le problème persiste, contactez le revendeur spécialisé.
592	Composants incompatibles	<ol style="list-style-type: none"> 1 Insérez un écran compatible. 2 Redémarrez le système. 3 Si le problème persiste, contactez le revendeur spécialisé.
593	Erreur de configuration	<ol style="list-style-type: none"> 1 Redémarrez le système. 2 Si le problème persiste, contactez le revendeur spécialisé.
595, 596	Erreur de communication	<ol style="list-style-type: none"> 1 Contrôlez le câblage jusqu'à l'engrenage. 2 Redémarrez le système. 3 Si le problème persiste, contactez le revendeur spécialisé.
602	Erreur interne pendant le chargement	<ol style="list-style-type: none"> 1 Séparez le chargeur de la batterie. 2 Redémarrez le système. 3 Connectez le chargeur à la batterie. 4 Si le problème persiste, contactez le revendeur spécialisé.
602	Erreur interne	<ol style="list-style-type: none"> 1 Redémarrez le système. 2 Si le problème persiste, contactez le revendeur spécialisé.

Tableau 45 : Liste des messages d'erreur à l'écran

Code	Description	Résolution
603	Erreur interne	<ol style="list-style-type: none"> 1 Redémarrez le système. 2 Si le problème persiste, contactez le revendeur spécialisé.
605	Erreur de température Le vélo électrique est en dehors de la plage de température admissible.	<ol style="list-style-type: none"> 1 Arrêtez le système pour laisser le moteur et la batterie se refroidir ou se réchauffer jusqu'à atteindre la plage de température admissible. 2 Redémarrez le système. 3 Si le problème persiste, contactez le revendeur spécialisé.
605	Erreur de température pendant le chargement	<ol style="list-style-type: none"> 1 Séparez le chargeur de la batterie. 2 Laissez refroidir la batterie. 3 Si le problème persiste, contactez le revendeur spécialisé.
606	Erreur externe	<ol style="list-style-type: none"> 1 Contrôler le câblage. 2 Redémarrez le système. 3 Si le problème persiste, contactez le revendeur spécialisé.
610	Erreur de tension	<ol style="list-style-type: none"> 1 Redémarrez le système. 2 Si le problème persiste, contactez le revendeur spécialisé.
620	Erreur du chargeur	<ol style="list-style-type: none"> 1 Remplacez le chargeur. 2 Si le problème persiste, contactez le revendeur spécialisé.
640	Erreur interne	<ol style="list-style-type: none"> 1 Redémarrez le système. 2 Si le problème persiste, contactez le revendeur spécialisé.
655	Erreurs multiples de la batterie	<ol style="list-style-type: none"> 1 Arrêtez le système. 2 Retirez la batterie. 3 Réinstallez la batterie. 4 Redémarrez le système. 5 Si le problème persiste, contactez le revendeur spécialisé.
656	Erreur de version du logiciel	► Contactez le revendeur spécialisé pour qu'il mette à jour le logiciel.
7xx	Erreur de changement de vitesse	► Consultez le mode d'emploi du fabricant du changement de vitesse.
800	Erreur ABS interne	► Contactez le revendeur spécialisé.
810	Signaux implausibles au niveau du capteur de vitesse de la roue	► Contactez le revendeur spécialisé.

Tableau 45 : Liste des messages d'erreur à l'écran

Code	Description	Résolution
820	Erreur sur la ligne du capteur de vitesse de la roue avant	► Contactez le revendeur spécialisé.
821 ... 826	Signaux implausibles au niveau du capteur de vitesse de la roue avant. Il est défectueux ou mal monté ; diamètres des pneus avant et arrière très différents ; situation de conduite extrême, par exemple conduite sur la roue arrière	1 Redémarrez le système. 2 Effectuez un trajet d'essai d'au moins 2 minutes. Le voyant lumineux ABS doit s'éteindre. 3 Si le problème persiste, contactez le revendeur spécialisé.
830	Erreur sur la ligne du capteur de vitesse de la roue arrière	► Contactez le revendeur spécialisé.
831 833 ... 835	Signaux implausibles au niveau du capteur de vitesse de la roue arrière. Le disque du capteur peut être manquant. Il est défectueux ou mal monté ; diamètres des pneus avant et arrière très différents ; situation de conduite extrême, par exemple conduite sur la roue arrière	1 Redémarrez le système. 2 Effectuez un trajet d'essai d'au moins 2 minutes. Le voyant lumineux ABS doit s'éteindre. 3 Si le problème persiste, contactez le revendeur spécialisé.
840	Erreur ABS interne	► Contactez le revendeur spécialisé.
850	Erreur ABS interne	► Contactez le revendeur spécialisé.
860, 861	Erreur d'alimentation en tension	1 Redémarrez le système. 2 Si le problème persiste, contactez le revendeur spécialisé.
870, 871, 880 883 ... 885	Erreur de communication	1 Redémarrez le système. 2 Si le problème persiste, contactez le revendeur spécialisé.
889	Erreur ABS interne	► Contactez le revendeur spécialisé.
890	Le voyant lumineux ABS est défectueux ou manquant ; ABS éventuellement sans fonction	► Contactez le revendeur spécialisé.
aucun affichage	Erreur interne de l'écran	► Redémarrez le système d'entraînement en l'arrêtant puis en le démarrant.

Tableau 45 : Liste des messages d'erreur à l'écran

6.3.2 Batterie

La batterie est dotée du système « Electronic Cell Protection (ECP) » qui la protège contre le déchargement excessif, la surchauffe et les courts-circuits. En cas de danger, la batterie s'arrête automatiquement grâce à un disjoncteur.

Si un défaut de la batterie est détecté, les LED de l'indicateur de charge clignotent.





Code	Description	Résolution
		
	Si la batterie se trouve hors de la plage de température de chargement, trois LED de l'indicateur de charge clignotent.	1 Séparez le chargeur de la batterie. 2 Laissez refroidir la batterie. 3 Si le problème persiste, contactez le revendeur spécialisé.
		
	Si un défaut de la batterie est détecté, deux LED de l'indicateur de charge clignotent.	► Contactez le revendeur spécialisé.
		
	Si le chargeur est défectueux et ne charge pas, aucune LED ne clignote. En fonction du niveau de charge de la batterie, une ou plusieurs LED sont allumées en permanence.	► Contactez le revendeur spécialisé.
		
	Si aucun courant ne passe, aucune LED n'est allumée.	1 Contrôler tous les branchements. 2 Contrôlez l'encrassement des contacts sur la batterie. Si nécessaire, nettoyez les contacts avec précaution. 3 Si le problème persiste, contactez le revendeur spécialisé.

Tableau 46 : Liste des messages d'erreur de la batterie

6.4 Initiation et service après-vente

Le service après-vente est assuré par le revendeur spécialisé qui fournit le produit. Ses coordonnées sont indiquées sur le passeport du vélo électrique de ce mode d'emploi. Au plus tard lors de la remise du vélo électrique, le revendeur spécialisé doit vous expliquer personnellement toutes les fonctions du vélo électrique. Le présent mode d'emploi vous est remis avec chaque vélo électrique pour référence ultérieure.

Qu'il s'agisse de maintenance, de modification ou de réparation, votre revendeur spécialisé sera également à votre disposition à l'avenir.

6.5 Régler le vélo électrique



ATTENTION

Risque de chute en cas de couples de serrage incorrects

Si une vis est serrée trop fort, elle peut se rompre. Si une vis n'est pas serrée assez fort, elle peut se desserrer. Ceci peut causer une chute et des blessures.

- ▶ Respectez toujours les couples de serrage indiqués sur la vis ou dans le *mode d'emploi*.

Seul un vélo électrique bien réglé assure et une activité bénéfique pour la santé. Avant le premier trajet, ajustez donc la *selle*, le *guidon* et la *suspension* à votre corps et à votre type de conduite privilégié.

6.5.1 Régler la selle

6.5.1.1 Régler l'inclinaison de selle

Pour assurer une position assise idéale, l'inclinaison de la selle doit être adaptée à la hauteur de la selle, à la position de la selle et du guidon et à la forme de la selle. Ceci peut permettre d'optimiser la position assise si nécessaire. Réglez d'abord le guidon puis la selle.

- ▶ Réglez l'inclinaison de la selle sur l'horizontale.

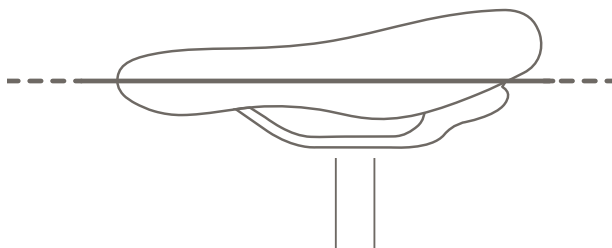


Illustration 50 : Inclinaison horizontale de la selle

6.5.1.2 Déterminer la hauteur de selle

- ✓ Pour déterminer la hauteur de la selle en toute sécurité,
 - poussez le vélo à proximité d'un mur pour que le cycliste puisse s'y appuyer, ou
 - demandez à une deuxième personne de tenir le vélo électrique.
- 1 Montez sur le vélo.
 - 2 Placez le talon sur la pédale et étendez la jambe pour que la pédale soit au point le plus bas de sa rotation sur la manivelle.
- ⇒ Pour une hauteur de selle optimale, le cycliste doit être juste assis sur la selle. Si ce n'est pas le cas, adaptez la longueur de la tige de selle à ses besoins.

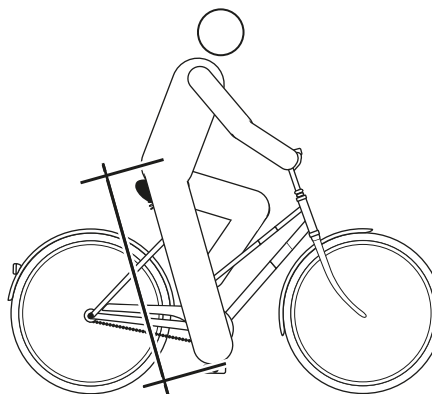


Illustration 51 : Hauteur de selle optimale

6.5.1.3 Régler la hauteur de selle avec l'attache rapide

- 1 Pour modifier la hauteur de la selle, ouvrez l'attache rapide de la tige de selle (1). Pour cela, tirez sur le levier de serrage pour l'éloigner de la tige de selle (3).

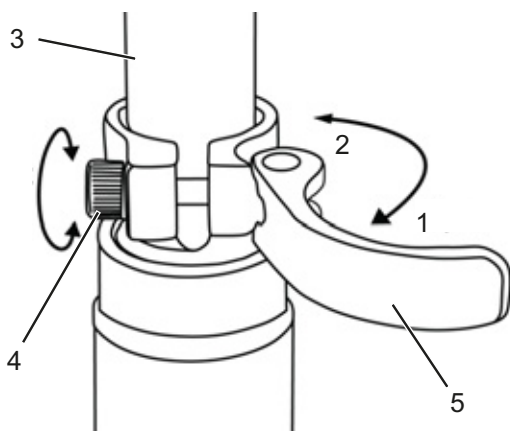


Illustration 52 : Ouvrir l'attache rapide de la tige de selle

- 2 Réglez la tige de selle à la hauteur souhaitée.

⚠ ATTENTION

Risque de chute en cas de tige de selle réglée trop haut

Une *tige de selle* réglée trop haut entraîne la rupture de la *tige de selle* ou du *cadre*. Ceci peut causer une chute et des blessures.

- Ne tirez pas la tige de selle hors du cadre au-delà du marquage indiquant la profondeur d'insertion minimale.

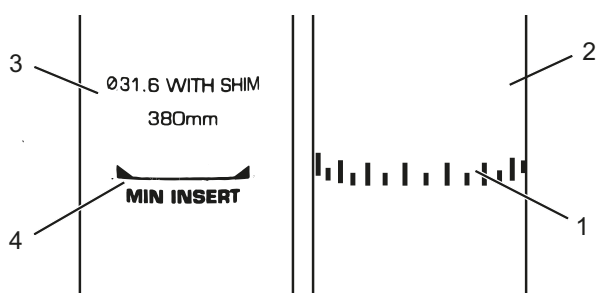


Illustration 53 : Vue détaillée de la tige de selle, exemples de marquage de la profondeur d'insertion minimale

- 3 Pour fermer, poussez le *levier de serrage de la tige de selle* sur la *tige de selle* jusqu'à la butée (2).
- 4 Contrôlez la *force de serrage de l'attache rapide*.

6.5.1.4 Tige de selle réglable en hauteur

S'applique uniquement aux vélos électriques avec cet équipement

Préparation

- Lors de la première utilisation de votre tige de selle, vous devez lui donner un bon « coup » vers le bas pour la déplacer. En effet, le joint tend à éloigner l'huile de la surface de jonction. Cette opération est uniquement requise avant la première utilisation ou après une interruption prolongée de l'utilisation.

⇒ Dès que vous avez déplacé la tige à travers la course de suspension, l'huile se répartit sur le joint et la tige reprend son fonctionnement normal.

Baisser la selle

- 1 Pour abaisser la selle, enfoncez la selle avec la main ou asseyez-vous dessus.

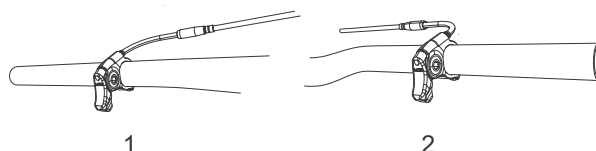


Illustration 54 : Le levier de la tige de selle peut être monté à gauche (1) ou à droite (2) sur le guidon

- 2 Appuyez sur le levier de la tige de selle et maintenez-le enfoncé.
- 3 Relâchez le levier de la tige de selle lorsque la hauteur souhaitée est atteinte.

Monter la selle

- 1 Appuyez sur le levier de la tige de selle et maintenez-le enfoncé.
- 2 Retirez tout poids sur la selle.
- 3 Relâchez le levier de la tige de selle lorsque la hauteur souhaitée est atteinte.

6.5.1.5 Régler la position d'assise

La selle peut être déplacée sur le bâti de selle. Une bonne position horizontale assure une position optimale des jambes. Ceci prévient les douleurs aux genoux et les positions douloureuses du bassin. Si vous avez reculé la selle de plus de 10 mm, ajustez ensuite encore une fois la hauteur de selle, car les deux réglages s'influencent mutuellement.

✓ Pour régler avec précision la position d'assise, placez le vélo électrique près d'un mur pour pouvoir vous appuyer ou demandez à une autre personne de tenir le vélo électrique.

- 1 Montez sur le vélo.
- 2 Avec les pieds, placez les pédales en position horizontale.

La position du cycliste est optimale lorsque la rotule est exactement à la verticale de l'axe de la pédale.

- 3.1 Si la rotule est derrière la pédale, avancez la selle.
- 3.2 Si la rotule est devant la pédale, reculez la selle.
- 4 Réglez la selle uniquement dans la plage de réglage autorisée de la selle (marquage sur les haubans de selle).

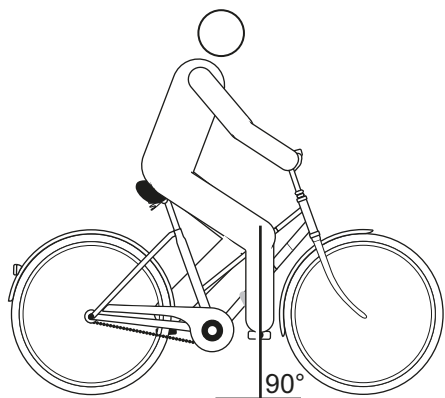


Illustration 55 : Verticale de la rotule



- ✓ Le réglage du guidon peut uniquement être effectué à l'arrêt.
- ▶ Desserrez les assemblages vissés prévus, ajustez et serrez les vis de serrage du guidon au couple maximal.

6.5.2 Régler le guidon



Risque de chute en cas de mauvais réglage de la force de serrage

Une force de serrage trop élevée endommage l'attache rapide, qui perd alors sa fonction. Une force de serrage insuffisante entraîne une mauvaise transmission de force. Ceci peut entraîner une rupture des composants. Ceci peut causer une chute et des blessures.

- ▶ Ne fixez jamais une attache rapide à l'aide d'un outil (par exemple marteau ou pince).
- ▶ Utilisez uniquement un levier de serrage avec la force de serrage prescrite.

6.5.3 Régler la potence



Risque de chute en cas de potence desserrée

Les sollicitations peuvent desserrer des vis mal serrées. La solidité de l'assise de la potence est alors menacée. Ceci peut causer une chute et des blessures.

- ▶ Après les deux premières heures d'utilisation, contrôlez la bonne assise du guidon et du système d'attache rapide.

6.5.3.1 Régler la hauteur du guidon

- 1 Ouvrir le levier de serrage de la potence.

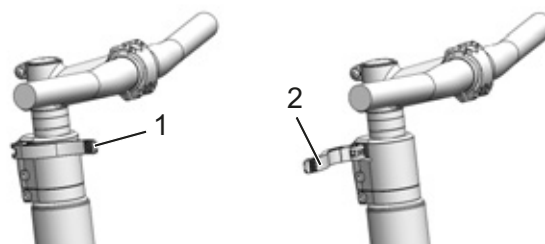


Illustration 56 : Levier de serrage de la potence fermé (1) et ouvert (2), exemple d'un All Up

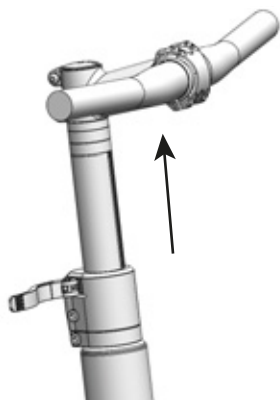


Illustration 57 : Tirer le levier de blocage vers le haut, exemple d'un All Up

- 2 Tirez le guidon pour l'amener à la hauteur voulue. Respectez la profondeur d'insertion minimale
- 3 Fermez le levier de serrage de la potence.

6.5.3.2 Régler la force de serrage de l'attache rapide

- ▶ Si le levier de serrage du guidon s'arrête avant sa position finale, dévissez l'écrou moleté.
- ▶ Si la force de serrage du levier de serrage de la tige de selle est insuffisante, serrez l'écrou moleté.
- ▶ S'il est impossible de régler la force de serrage, le revendeur spécialisé doit contrôler l'attache rapide.

6.5.4 Régler les freins

Il est possible de régler la garde du levier de frein pour le rendre plus accessible. Le point de pression peut également être ajusté selon les préférences du cycliste.

Si vous ne trouvez pas ici la description de vos freins et de votre levier de frein, adressez-vous à votre revendeur spécialisé.

6.5.4.1 Régler la garde d'un levier de frein Magura HS22

S'applique uniquement aux vélos électriques avec cet équipement

Vous pouvez ajuster la position (garde) du levier de frein selon vos souhaits.

- ✓ La garde se règle à l'aide de la vis de réglage (1) au moyen d'une clé T25 TORX®.

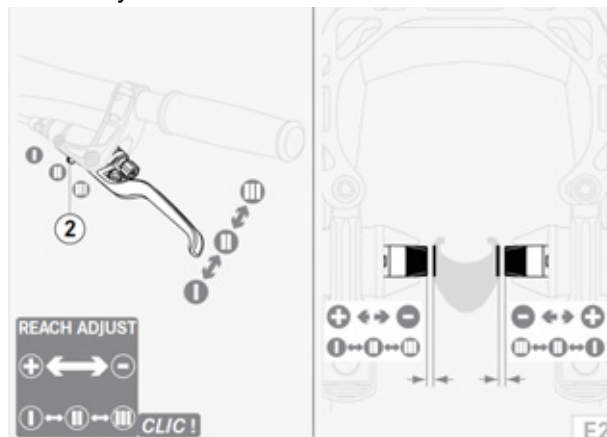


Illustration 58 : Régler la garde d'un levier de frein Magura HS33

- ✓ Maintenez le levier de frein légèrement tiré.
- ▶ Placez le curseur (2) vers l'extérieur (-) en position II ou III.
 - ⇒ La poignée de frein se rapproche du guidon.
 - ⇒ Les plaquettes de frein se rapprochent de la jante.
 - ⇒ Le point de pression est atteint plus rapidement.
- ▶ Placez le curseur vers l'intérieur (+) en position II ou I.
 - ⇒ La poignée de frein s'éloigne du guidon.
 - ⇒ Les plaquettes de frein s'éloignent de la jante.
 - ⇒ Le point de pression est atteint plus tardivement.



Risque de chute en cas de mauvais réglage de la garde

Un montage ou un réglage incorrect des freins peut entraîner une perte totale de la puissance de freinage à tout moment. Ceci peut causer une chute et des blessures graves.

- ▶ Après le réglage de la garde, contrôlez la position du cylindre de frein. Corrigez si nécessaire.

6.5.4.2 Régler la garde d'un levier de frein à disque Magura

S'applique uniquement aux vélos électriques avec cet équipement



Risque de chute en cas de mauvais réglage de la garde

Un montage ou un réglage incorrects des cylindres de frein peut entraîner une perte totale de la puissance de freinage à tout moment. Ceci peut causer une chute et des blessures.

- ▶ Assurez-vous que la distance entre le levier de frein tiré à fond et le guidon (4) soit d'au moins 20 mm.

Vous pouvez ajuster la position (garde) du levier de frein selon vos souhaits. Cet ajustement n'a pas d'effet sur la position des plaquettes de frein ou le point de pression.

- ✓ La garde se règle à l'aide de la vis de réglage (1) au moyen d'une clé T25 TORX®.



Illustration 59 : Régler la garde d'un levier de frein à disque Magura

- ▶ Desserrez la vis de réglage / le bouton tournant (5) en la tournant dans le sens bouton inverse des aiguilles d'une montre en direction du Moins (-).
- ⇒ Le levier de frein se rapproche de la poignée de guidon.
- ▶ Serrez la vis de réglage en la tournant en direction du Plus (+).
- ⇒ Le levier de frein s'éloigne de la poignée de guidon.

6.5.4.3 Régler le point de pression d'un levier de frein Magura

S'applique uniquement aux vélos électriques avec cet équipement



Défaillance des freins en cas de mauvais réglage

Le réglage du point de pression avec des freins dont les plaquettes ou le disque ont atteint la limite d'usure peut entraîner une défaillance des freins et causer un accident et des blessures.

- ▶ Avant le réglage du point de pression, assurez-vous que la limite d'usure des plaquettes de frein et du disque de frein n'est pas atteinte.

Le réglage du point de pression s'effectue à l'aide du bouton rotatif.

- ▶ Tournez le bouton rotatif en direction Plus (+).
- ⇒ Le *levier de frein* recule et se rapproche de la poignée du guidon. Le cas échéant, réglez à nouveau la garde.
- ⇒ Le point de pression sur le levier est atteint plus rapidement.

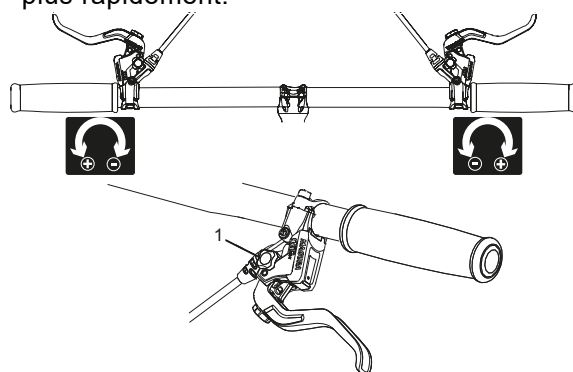


Illustration 60 : Utilisation du bouton rotatif (1) pour le réglage du point de pression

6.5.5 Roder les plaquettes de frein

Les freins à disque ont besoin d'une période de rodage. La force de freinage s'accroît avec le temps. Pendant la période de rodage, gardez à l'esprit que la force de freinage peut augmenter. Ce phénomène se produit aussi après le remplacement des patins de frein ou des disques.

- 1 Accélérez le vélo électrique jusqu'à environ 25 km/h.
 - 2 Freinez le vélo électrique jusqu'à l'arrêt.
 - 3 Répétez le processus 30 à 50 fois.
- ⇒ Les freins à disque sont rodés et offrent une puissance de freinage optimale.

6.5.6 Régler la fourche Suntour

S'applique uniquement aux vélos électriques avec cet équipement



ATTENTION

Risque de chute en cas de mauvais réglage de la suspension

Un réglage incorrect de la suspension peut endommager la fourche et causer des problèmes de direction. Ceci peut causer une chute et des blessures.

- ▶ Ne roulez jamais avec une fourche de suspension pneumatique sans air.
- ▶ N'utilisez jamais le vélo électrique sans ajuster la fourche de suspension au poids du cycliste.

Remarque

Les réglages de la suspension ont une grande influence sur le comportement routier. Pour éviter les chutes, il est nécessaire de s'habituer et de se familiariser.

Le réglage indiqué ici constitue un réglage de base. Le cycliste doit adapter ce réglage en fonction du terrain et de ses préférences.

- ▶ Il est recommandé de noter les valeurs du réglage de base. Il peut servir de point de référence pour optimiser les réglages ultérieurs et offre une sécurité contre les modifications accidentelles.

6.5.6.1 Régler la course de suspension négative

La *course de suspension négative* dépend du poids et de la position du cycliste. Selon les préférences et l'usage, la course de suspension négative doit se situer entre 15% (dur) et 30% (souple) de la *course de suspension totale* de la fourche.

6.5.6.2 Régler la course de suspension négative d'une fourche de suspension en acier

S'applique uniquement aux vélos électriques avec cet équipement

La prétension de la suspension dans la fourche peut être adaptée au poids du cycliste et à son style de conduite. Ceci réduit la course de suspension négative de la fourche.



Illustration 61 : Molette de réglage de la course de suspension négative sur la couronne de la fourche de suspension

- 1 La **molette de réglage de la course de suspension négative** peut se trouver sous un couvercle en plastique sur la **couronne**. Retirez le couvercle en plastique. Tournez la **molette de réglage de la course de suspension négative** dans le sens des aiguilles d'une montre pour accroître la prétension des ressorts. Tournez la **molette de réglage de la course de suspension négative** dans le sens inverse des aiguilles d'une montre pour réduire la prétension des ressorts.
- ⇒ Le réglage optimal est atteint lorsque le montant de suspension s'abaisse de 3 mm sous le poids du cycliste.
- 3 Après le réglage, remplacez le couvercle en plastique sur la **couronne**.

6.5.6.3 Régler la course de suspension négative d'une fourche de suspension pneumatique

S'applique uniquement aux vélos électriques avec cet équipement

- La **valve d'air** se trouve sous le **capuchon de valve** sur la **couronne** du montant de suspension gauche. Dévissez le **capuchon de valve**.



Illustration 62 : Divers modèles de couvercles vissés

- 1 Vissez une pompe à amortisseur à haute pression sur la **valve d'air**.
- 2 Pompez jusqu'à ce que la fourche de suspension pneumatique atteigne une pression suffisante. Respectez les valeurs du **tableau de pression de remplissage Suntour**. Ne dépassez jamais la **pression d'air maximale**.

Poids du cycliste	AION, NEX	XCR 32, XCR 34
< 55 kg	35 - 50 psi	40 - 55 psi
55 - 65 kg	50 - 60 psi	55 - 65 psi
65 - 75 g	60 - 70 psi	65 - 75 psi
75 - 85 kg	70 - 85 psi	75 - 85 psi
85 - 95 kg	85 - 100 psi	85 - 95 psi
> 100 kg	+ 105 psi	+ 100 psi
Pression d'air maximale	150 psi	180 psi

Tableau 47 : Tableau des pressions de remplissage des fourches Suntour

- 3 Retirez la pompe à amortisseur à haute pression.
- 4 Mesurez la distance entre la **couronne** et le **joint anti-poussière**. Cette distance est la **course de suspension totale** de la fourche.
- 5 Placez un serre-câble temporaire et poussez-le vers le bas contre le **joint anti-poussière**.
- 6 Enfilez des vêtements de vélo normaux avec vos bagages.
- 7 Adoptez une position de conduite normale sur le vélo électrique et appuyez-vous (par exemple à un mur ou un arbre).

- 8 Descendez du vélo électrique sans laisser la suspension se compresser.
- 9 Mesurez la distance entre le **joint anti-poussière** et le serre-câble.
 - ⇒ La distance mesurée est la course de suspension négative. La valeur recommandée se situe entre 15% (dur) et 30% (souple) de la course de suspension totale de la fourche.
- 10 Augmentez ou réduisez la pression d'air jusqu'à obtenir la course de suspension négative souhaitée.
 - ⇒ Si la course de suspension négative est correcte, serrez le **capuchon de valve** dans le sens des aiguilles d'une montre.
 - ⇒ Si vous ne parvenez pas à obtenir la course de suspension négative souhaitée, un réglage interne doit peut-être être modifié. Contactez votre revendeur spécialisé.

6.5.6.4 Régler la détente de la fourche de suspension pneumatique

S'applique uniquement aux vélos électriques avec cet équipement

Le réglage de la **détente** dépend du réglage de la **course de suspension négative** : une course de suspension négative plus importante nécessite des réglages de détente plus faibles.

- 1 Tournez la **vis de détente Suntour** dans le sens des aiguilles d'une montre jusqu'à la butée en position fermée.

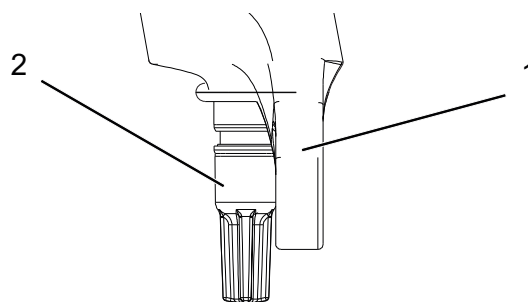


Illustration 63 : Vis de détente Suntour (2), fourche (1)

- 2 Tournez légèrement la **vis de détente Suntour** dans le sens inverse des aiguilles d'une montre.
- 3 Réglez la détente de manière à ce que la fourche se détende rapidement mais sans cogner en haut. Lorsque la fourche cogne, elle se détend trop vite et s'arrête brutalement lorsqu'elle a parcouru toute la course de détente. On peut alors entendre et ressentir un léger choc.

6.6 Accessoires

Pour les vélos électriques sans béquille latérale, nous recommandons un support permettant d'insérer la roue avant ou arrière. Les accessoires suivants sont recommandés :

Description	Référence
Revêtement de protection pour composants électriques	080-41000 et suivants
Sacoche, composant système*	080-40946
Panier pour roue arrière, composant système*	051-20603
Caisse pour vélo, composant système*	080-40947
Support d'arrêt, support universel	XX-TWO14B

Tableau 48 : Accessoires

*Les composants système sont adaptés au porte-bagages et assurent une stabilité suffisante grâce à une transmission de force spécifique.

**Les composants système sont adaptés au système d'entraînement.

6.6.1 Siège enfant



Risque de chute en cas de siège enfant incorrect

Le porte-bagages et le tube inférieur ne sont pas conçus pour des sièges enfant et risquent de se briser. Ceci peut entraîner une chute et des blessures graves pour le cycliste et l'enfant.

- ▶ Ne fixez jamais un siège enfant à la selle, au guidon ou au tube inférieur.



Risque de chute en cas de manipulation incorrecte

L'utilisation d'un siège enfant modifie de manière importante les caractéristiques de conduite du vélo électrique et sa stabilité. Ceci peut entraîner une perte de contrôle et causer une chute et des blessures.

- ▶ Il convient de s'exercer à utiliser le siège enfant de manière sûre avant d'utiliser le vélo électrique dans l'espace public.



Risque d'écrasement dans des ressorts exposés

L'enfant peut se coincer les doigts dans les ressorts exposés ou les composants mécaniques ouverts de la selle ou de la tige de selle.

- ▶ Ne montez jamais une selle avec ressorts exposés en cas d'utilisation d'un siège enfant.
- ▶ Ne montez jamais de tiges de selles avec suspension à composants mécaniques ouverts en cas d'utilisation d'un siège enfant.

Remarque

- ▶ Respectez les dispositions légales sur l'utilisation de sièges enfant.
- ▶ Respectez les consignes d'utilisation et de sécurité du système de siège enfant.
- ▶ Ne dépassez jamais le poids total maximal admissible.

Le revendeur spécialisé apporte des conseils quant au choix d'un système de siège enfant adapté à l'enfant et au vélo électrique.

Pour le maintien de la sécurité, le montage initial d'un siège enfant doit être effectué par le revendeur spécialisé.

Lors du montage d'un siège enfant, le revendeur spécialisé s'assure que le siège et la fixation du siège sont adaptés au vélo électrique, que tous les composants sont montés et solidement fixés, que les câbles de changement de vitesse, câbles de frein et lignes hydrauliques et électriques sont adaptés si nécessaire, que la liberté de mouvement du cycliste est optimale et que le poids total admissible du vélo électrique n'est pas dépassé.

Le revendeur spécialisé donne une initiation à la manipulation du vélo électrique et du siège enfant.

6.6.2 Remorque



Risque de chute en cas de défaillance des freins

Une charge plus importante de la remorque peut augmenter la distance de freinage. La distance de freinage plus importante peut causer une chute ou un accident et des blessures.

- ▶ Ne dépassez jamais la charge de remorque indiquée.

Remarque

- ▶ Les consignes d'utilisation et de sécurité du système de remorque doivent être respectées.
- ▶ Les dispositions légales sur l'utilisation de remorques pour vélo doivent être respectées.
- ▶ Seuls des systèmes d'accouplement homologués peuvent être utilisés.

Un vélo électrique autorisé pour l'utilisation d'une remorque est doté d'une plaque d'information correspondante. Seules des remorques dont la charge d'appui et le poids respectent les valeurs maximales admissibles peuvent être utilisées.

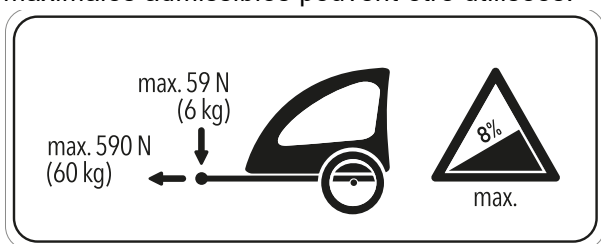


Illustration 64 : Plaque d'information de la remorque

Le revendeur spécialisé apporte des conseils quant au choix d'un système de remorque adapté au vélo électrique. Pour le maintien de la sécurité, le montage initial d'une remorque doit donc être effectué par le revendeur spécialisé.

6.6.3 Porte-bagages

Le revendeur spécialisé apporte des conseils quant au choix d'un porte-bagages adapté.

Pour le maintien de la sécurité, le montage initial d'un porte-bagages doit être effectué par le revendeur spécialisé.

Lors du montage d'un porte-bagages, le revendeur spécialisé s'assure que la fixation est adaptée au vélo électrique, que tous les composants sont montés et solidement fixés, que les câbles de changement de vitesse, câbles de frein et lignes hydrauliques et électriques sont adaptés si nécessaire, que la liberté de mouvement du cycliste est optimale et que le poids total admissible du vélo électrique n'est pas dépassé.

Le revendeur spécialisé donne une initiation à la manipulation du vélo électrique et du porte-bagages.

6.7 Liste de contrôle avant chaque trajet

► Contrôlez le vélo électrique avant chaque trajet.

⇒ En cas de divergence, mettez le vélo électrique hors service.

<input type="checkbox"/>	Contrôlez la présence de tous les éléments du vélo électrique.
<input type="checkbox"/>	Contrôlez la bonne assise de la batterie.
<input type="checkbox"/>	Contrôlez la propreté, notamment de l'éclairage, des réflecteurs et des freins.
<input type="checkbox"/>	Contrôlez le montage solide des garde-boue, du porte-bagages et du pare-chaîne.
<input type="checkbox"/>	La concentricité des roues avant et arrière doit être contrôlée. Ceci est particulièrement important si le vélo électrique a été transporté ou attaché avec un antivol.
<input type="checkbox"/>	Contrôlez les valves et la pression des pneus. Corrigez si nécessaire avant le trajet.
<input type="checkbox"/>	Sur les freins de jante hydrauliques, contrôler que les leviers de verrouillage sont complètement fermés en position finale.
<input type="checkbox"/>	Contrôlez le bon fonctionnement des freins avant et arrière. Pour cela, appuyez sur les leviers de frein à l'arrêt pour vérifier qu'une contre-pression est générée dans la position habituelle du levier de frein. Le frein ne doit en aucun cas perdre du liquide de freinage.
<input type="checkbox"/>	Contrôlez le fonctionnement des feux.
<input type="checkbox"/>	Contrôlez la présence de bruits, vibrations, odeurs, décolorations, déformations, fêlures, ondulations et de traces de friction ou d'usure inhabituelles. Ces éléments indiquent une fatigue du matériel.
<input type="checkbox"/>	Contrôlez la présence de fêlures, déformations, bosses, pièces usées ou écoulements d'huile sur le système de suspension. Inspectez soigneusement les zones cachées sur la face inférieure du vélo électrique.
<input type="checkbox"/>	Si des attaches rapides sont utilisées, contrôlez leur bonne fermeture en position finale.
<input type="checkbox"/>	Prêtez attention aux sensations inhabituelles lors du freinage, du pédalage ou de la conduite.

6.8 Utiliser la béquille latérale

6.8.1 Rabattre la béquille latérale

- ▶ Avant de démarrer, rabattez entièrement la béquille latérale avec le pied.

6.9 Utiliser le porte-bagages



ATTENTION

Risque de chute lorsque le porte-bagages est chargé

Le comportement routier du vélo électrique est différent lorsque le *porte-bagages* est chargé, en particulier au niveau de la direction et du freinage. Ceci peut entraîner une perte de contrôle. Ceci peut causer une chute et des blessures.

- ▶ Il convient de s'exercer à utiliser le *porte-bagages* chargé de manière sûre avant d'utiliser le vélo électrique dans l'espace public.

Risque d'écrasement des doigts par le clapet à ressort

Le clapet à ressort du *porte-bagages* est doté d'une force de serrage élevée. L'utilisateur risque de s'écraser les doigts.

- ▶ Ne laissez jamais le clapet à ressort se refermer de manière incontrôlée.

Prenez garde à la position des doigts lors de la fermeture du clapet à ressort.



ATTENTION

Risque de chute en cas de bagages mal fixés

Les objets lâches ou non fixés sur le *porte-bagages*, par exemple les sangles, peuvent se coincer dans la roue arrière. Ceci peut causer une chute et des blessures.

Les objets fixés sur le *porte-bagages* peuvent couvrir les *réflecteurs* et les *feux*. Le vélo électrique risque alors de ne pas être vu dans le trafic routier. Ceci peut causer une chute et des blessures.

- ▶ Fixez adéquatement les objets placés sur le *porte-bagages*.
- ▶ Les objets fixés sur le *porte-bagages* ne doivent en aucun cas couvrir les *réflecteurs*, le *phare avant* ou le *feu arrière*.

- ▶ Les bagages doivent être répartis le mieux possible entre les côtés gauche et droit.
- ▶ L'utilisation de sacoches et de paniers à bagages est recommandée.

La capacité de charge maximale est indiquée sur le *porte-bagages*.

- ▶ Lors du chargement, ne dépassez jamais le *poids total* maximal admissible.
- ▶ Ne dépassez jamais la capacité de charge maximale du *porte-bagages*.
- ▶ Ne modifiez jamais le *porte-bagages*.

6.10 Utiliser la selle

- ▶ Utilisez uniquement des pantalons sans rivets pour éviter d'endommager la selle.
- ▶ Lors des premiers trajets, portez des vêtements sombres car le cuir des selles neuves peut déteindre.
- ▶ Si le vélo électrique est garé en extérieur, recouvrez la selle d'un protège-selle.

6.11 Batterie

- ✓ Avant de retirer ou d'insérer la batterie, éteignez la batterie et le système d'entraînement.

6.11.1 Batterie sur cadre

S'applique uniquement aux vélos électriques avec cet équipement

6.11.1.1 Retirer la batterie sur cadre

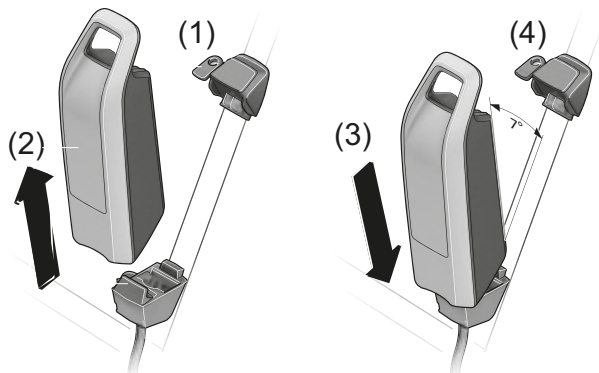


Illustration 65 : Retirer et insérer la batterie sur cadre

- 1 Ouvrez la serrure de la batterie avec la clé de la batterie (voir (1)).
- 2 Basculez la batterie hors de la partie supérieure du **support de batterie sur cadre**.
- 3 Tirez la batterie hors du **support de batterie sur cadre** (voir (2)).

6.11.1.2 Insérer la batterie sur cadre

- 1 Placez la batterie sur les contacts dans la partie inférieure du **support de batterie sur cadre** (voir (3)).
 - 2 Retirez la clé de la serrure de la batterie (voir (4)).
 - 3 Basculez la batterie dans la partie supérieure du **support de batterie sur cadre** jusqu'à la butée.
- ⇒ La batterie s'enclenche avec un clic audible.
- 4 Contrôlez le positionnement solide de la batterie.

6.11.2 Batterie pour porte-bagages

S'applique uniquement aux vélos électriques avec cet équipement

6.11.2.1 Retirer la batterie pour porte-bagages

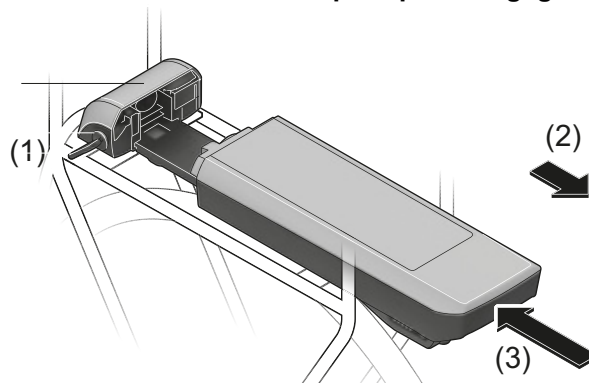


Illustration 66 : Retirer (2) et insérer (3) la batterie pour porte-bagages

- 1 Ouvrez la serrure de la batterie avec la clé de la batterie (voir (1)).
- 2 Tirez la batterie pour porte-bagages vers l'arrière hors du **support de la batterie pour porte-bagages** (voir (2)).
- 3 Retirez la clé de la serrure de la batterie (voir (1)).

6.11.2.2 Installer la batterie pour porte-bagages

- 1 Enfoncez la batterie avec les contacts vers l'avant dans le **support de la batterie pour porte-bagages** jusqu'à ce qu'elle s'enclenche (voir (3)).
- 2 Contrôlez le positionnement solide de la batterie.

6.11.3 Batterie intégrée

S'applique uniquement aux vélos électriques avec cet équipement

6.11.3.1 Retirer la batterie intégrée

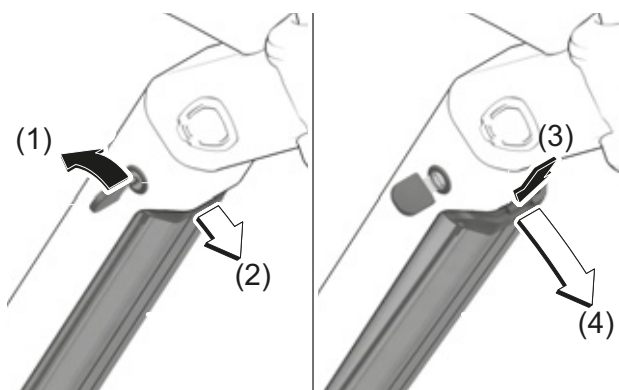


Illustration 67 : Retirer la batterie intégrée

- 1 Ouvrez la serrure de la batterie avec la clé de la batterie (voir (1)).
- ⇒ La batterie est déverrouillée et tombe dans le dispositif de retenue (voir (2)).
- 2 Soutenez la batterie par en-dessous avec la main. Appuyez sur le dispositif de retenue par le haut avec l'autre main (voir (3)).
- ⇒ La batterie est totalement déverrouillée et tombe dans la main (voir (4)).
- 3 Tirez la batterie hors du cadre.
- 4 Retirez la clé de la serrure de la batterie.

6.11.3.2 Insérer la batterie intégrée

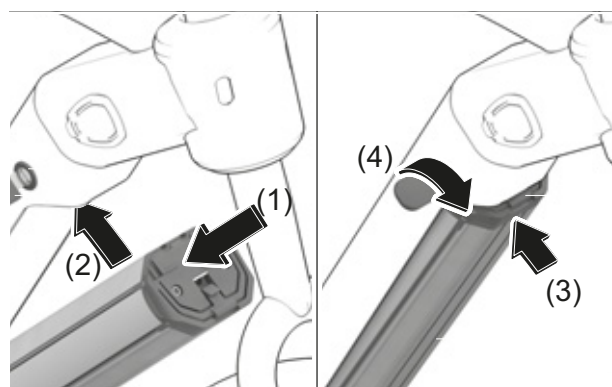


Illustration 68 : Insérer la batterie intégrée

- 1 Placez la batterie avec les contacts vers l'avant dans le support inférieur de la batterie intégrée (voir (1)).
- 2 Rabattez la batterie vers le haut jusqu'à ce qu'elle soit soutenue par le dispositif de retenue (voir (2)).
- 3 Poussez la batterie vers le haut (voir (3)).
- ⇒ La batterie s'enclenche avec un clic audible.
- 4 Contrôlez le positionnement solide de la batterie.
- 5 Fermez la batterie avec la clé ; dans le cas contraire, la serrure peut s'ouvrir et la batterie risque de tomber hors du support (voir (4)).
- 6 Retirez la clé de la serrure de la batterie.
- 7 Avant chaque trajet, contrôlez le positionnement solide de la batterie.

6.11.4 Charger la batterie



ATTENTION

Risque d'incendie en cas de surchauffe du chargeur

Le chargeur s'échauffe lors du chargement des batteries. Un refroidissement insuffisant peut entraîner un incendie ou des brûlures aux mains.

- ▶ N'employez jamais le chargeur sur une surface facilement inflammable (par exemple papier, tapis, etc).
- ▶ Ne couvrez jamais le chargeur pendant le chargement.
- ▶ Ne chargez jamais la batterie sans surveillance.

Risque de choc électrique en cas de pénétration d'eau

La pénétration d'eau dans le chargeur entraîne un risque de choc électrique.

- ▶ Ne chargez jamais la batterie en extérieur.

Risque de choc électrique en cas d'endommagement

Les chargeurs, câbles et fiches endommagés accroissent le risque de choc électrique.

- ▶ Contrôlez le chargeur, le câble et la fiche avant chaque utilisation. N'utilisez jamais un chargeur endommagé.

Remarque

En cas d'erreur pendant le processus de chargement, un message système apparaît.

- ▶ Mettez immédiatement hors service le chargeur et la batterie et suivez les instructions.

- ✓ La température ambiante lors du chargement doit être comprise entre 0 °C et 40 °C.
 - ✓ Pour le chargement, la batterie peut rester sur le vélo électrique ou en être retirée.
 - ✓ Une interruption du chargement n'endommage pas la batterie.
- 1 Si nécessaire, retirez le cache de la prise du câble.

- 2 Branchez la fiche secteur du chargeur dans une prise domestique courante avec mise à la terre.

Données de raccordement

230 V, 50 Hz

Remarque

- ▶ Respectez la tension secteur ! La tension de la source de courant doit correspondre aux indications sur la plaque signalétique du chargeur. Les appareils avec marquage 230 V peuvent être utilisés sur du 220 V.

- 3 Branchez le câble de chargement dans la prise de chargement de la batterie.

⇒ Le processus de chargement démarre automatiquement.

⇒ Pendant le chargement, l'indicateur de charge affiche le niveau de charge. Lorsque le système d'entraînement est allumé, l'écran affiche le processus de chargement.

⇒ Le chargement est terminé lorsque les LED de l'indicateur de fonctionnement et de charge s'éteignent.

- 4 Après le chargement, séparez la batterie du chargeur.

- 5 Séparez le chargeur du réseau.

6.11.5 Charger une double batterie

S'applique uniquement aux vélos électriques avec cet équipement

Remarque

- ▶ Chargez la batterie uniquement sur la prise de chargement accessible.
- ▶ N'ouvrez jamais une prise de chargement fermée. Le chargement sur une prise de chargement préalablement fermée peut entraîner des dégâts irréparables.

6.11.5.1 Procédure de chargement avec deux batteries insérées

- ▶ Si un vélo électrique est équipé de deux batteries, chargez les deux batteries via la prise ouverte.
- ⇒ Pendant le chargement, les deux batteries sont chargées alternativement. Le système bascule automatiquement à plusieurs reprises entre les deux batteries. Le temps de chargement est doublé.
- ⇒ Pendant l'utilisation, les deux batteries sont déchargées alternativement.

6.11.5.2 Procédure de chargement avec une batterie insérée

- ▶ Retirez les batteries des supports pour charger chaque batterie individuellement.
- ▶ Si une seule batterie est insérée, chargez uniquement la batterie avec prise de chargement accessible. La batterie avec prise de chargement fermée peut uniquement être chargée hors du support.

6.11.6 Utiliser un vélo électrique à double batterie avec une batterie

Sur les vélos électriques à deux batteries, l'une des prises de chargement n'est pas accessible ou est fermée par un capuchon.

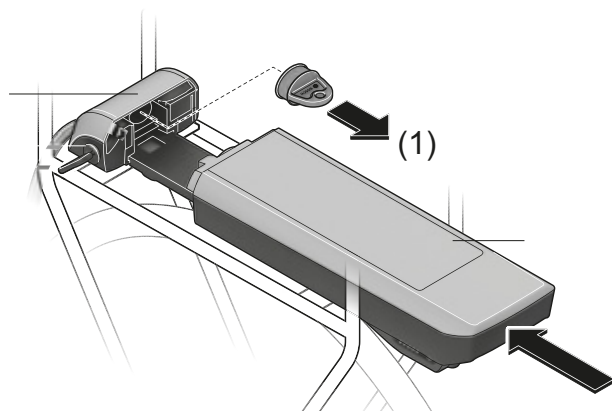


Illustration 69 : Couvrir les contacts ouverts avec un cache, exemple d'une batterie pour porte-bagages

- ▶ Si un vélo électrique prévu pour deux batteries doit être utilisé avec une seule batterie, couvrez les contacts de l'emplacement libre avec le cache fourni (voir (1)). Si les contacts restent ouverts, il existe un risque de court-circuit.

6.11.7 Réveiller la batterie

- ✓ En cas de non-utilisation prolongée, la batterie se met en veille pour sa propre sécurité. Les LED de l'indicateur de fonctionnement et de charge ne sont pas allumées.
- ▶ Appuyez sur la **touche Marche/Arrêt (batterie)**.
- ⇒ L'indicateur de fonctionnement et de charge de la batterie affiche le niveau de charge.

6.12 Système d'entraînement électrique

6.12.1 Démarrer le système d'entraînement électrique



Risque de chute en cas de non-préparation au freinage

Le système d'entraînement démarré peut être activé par une pression sur la pédale. Si l'entraînement est activé accidentellement et que l'utilisateur n'arrive pas à accéder au frein, ceci peut entraîner une chute et des blessures.

- ▶ Ne démarrez jamais le système d'entraînement électrique, ou arrêtez-le immédiatement, s'il n'est pas possible d'accéder au frein de manière sûre.

- ✓ Une batterie suffisamment chargée est installée dans le vélo électrique.
- ✓ La batterie est bien fixée. La clé de la batterie est retirée.

Il existe trois possibilités pour démarrer le système d'entraînement.

Touche Marche/Arrêt (batterie)

- ▶ Appuyez brièvement sur la **touche Marche/Arrêt (batterie)**.

Touche Marche/Arrêt (écran)

- ▶ Appuyez brièvement sur la **touche Marche/Arrêt (écran)**.

Écran démarré

- ▶ Si l'écran est déjà allumé lorsqu'on le place dans le support, le système d'entraînement électrique démarre automatiquement.
- ⇒ Après le démarrage, l'*écran* affiche la vitesse de 0 KM/H. Si ce n'est pas le cas, vérifiez que l'*écran* est complètement enclenché.
- ⇒ Si le système d'entraînement est démarré, l'entraînement est activé dès que la pédale est déplacée avec une force suffisante (sauf dans la fonction d'assistance de poussée ou dans le niveau d'assistance « OFF »).

⇒ La puissance du moteur dépend du niveau d'assistance sélectionné à l'écran.

⇒ Dès que le système est activé, ACTIVE LINE/PERFORMANCE LINE apparaît brièvement à l'*écran*.

6.12.2 Arrêter le système d'entraînement

En fonctionnement normal, dès que vous arrêtez d'appuyer sur les pédales ou que vous atteignez une vitesse de 25 km/h, l'assistance est arrêtée par le système d'entraînement. L'assistance est réactivée lorsque vous appuyez sur les pédales et que la vitesse est inférieure à 25 km/h.

Dix minutes après la dernière instruction, le système s'arrête automatiquement. Il existe trois possibilités pour arrêter manuellement le système d'entraînement.

Touche Marche/Arrêt (écran)

- ▶ Appuyez brièvement sur la **touche Marche/Arrêt (écran)**.

Touche Marche/Arrêt (batterie)

- ▶ Appuyez sur la **touche Marche/Arrêt (batterie)**.

Retirer l'écran

- ▶ Retirez l'*écran* du support.
- ⇒ Les LED de l'indicateur de fonctionnement et de charge s'éteignent.

6.13 Organe de commande avec écran

ATTENTION

Risque de chute par distraction

Une concentration insuffisante dans le trafic accroît le risque d'accident. Ceci peut entraîner une chute et des blessures graves.

- ▶ Ne vous laissez jamais distraire par l'écran.
- ▶ Pour saisir des commandes à l'écran autres que le changement de niveau d'assistance, arrêtez le vélo. Introduisez des données uniquement à l'arrêt.

Remarque

- ▶ N'utilisez jamais l'écran comme poignée. Si le vélo électrique est soulevé par l'écran, l'écran peut subir des dommages irréparables.
- ▶ Si vous n'utilisez pas votre vélo électrique pendant plusieurs semaines, retirez l'écran de son support. Conservez l'écran dans un environnement sec à température ambiante.

La batterie interne de l'écran se décharge en cas de non-utilisation. Ceci peut entraîner un endommagement irréparable de la batterie interne de l'écran.

- ▶ Chargez la batterie interne de l'écran tous les 3 mois pendant au moins 1 heure.

6.13.1 Retirer et installer l'écran

Remarque

Si le cycliste n'est pas présent, l'écran peut être utilisé sans autorisation : par exemple vol, modification des paramètres système ou consultation des informations de voyage.

- ▶ Retirez l'écran lorsque vous vous garez.

Le système est arrêté par le retrait de l'écran.

6.13.1.1 Retirer l'écran

- ▶ Poussez le **blocage de l'écran** vers le bas tout en poussant l'écran vers l'avant hors du support.

6.13.1.2 Installer l'écran

- 1 Placer l'écran sur le support.
- 2 Enfoncez l'écran vers l'arrière jusqu'à la butée.

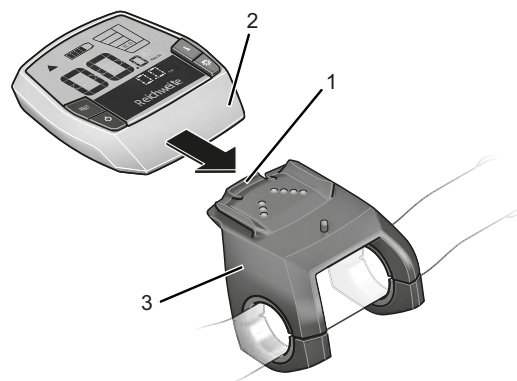


Illustration 70 : Enfoncez l'écran (2) via le dispositif de blocage de l'écran (1) jusqu'à la butée du support (3)

6.13.2 Empêcher le retrait de l'écran

- 1 Démontez le support d'écran du guidon.
 - 2 Insérez l'écran dans le support.
 - 3 Vissez la vis de blocage (filetage M3, longueur 8 mm) par le dessous dans le filetage du support prévu à ce effet.
 - 4 Montez le support sur le guidon.
- ⇒ L'écran est protégé contre le retrait.

6.13.3 Charger la batterie de l'écran

Remarque

La batterie de l'écran se décharge en cas de non-utilisation. Ceci peut entraîner un endommagement irréparable de la batterie de l'écran.

- ▶ Chargez la batterie de l'écran tous les 3 mois pendant au moins 1 heure.

- ✓ Si la batterie interne de l'écran est faible lors du démarrage de l'écran, CONNECTER AU VÉLO ÉLECTRIQUE apparaît sur l'affichage pendant 3 secondes. L'écran s'éteint ensuite à nouveau.

Il existe deux possibilités pour charger la batterie.

6.13.3.1 Charger sur le vélo électrique

- 1 Lorsqu'une batterie est installée sur le vélo électrique, placez l'écran dans le support de l'écran. Appuyez sur la **touche Marche/Arrêt (batterie)**.
- 2 Utilisez le vélo électrique.

6.13.3.2 Chargement via la prise USB

- 1 Ouvrez le clapet de protection de la prise USB.
 - 2 Connecter la prise USB au moyen d'un câble USB adapté à un chargeur USB courant ou à la prise USB d'un ordinateur (tension de chargement 5 V, courant de chargement max. 500 mA).
- ✓ L'écran affiche USB CONNECTÉE.

6.13.4 Utiliser la prise USB

Remarque

La pénétration d'humidité dans la prise USB peut déclencher un court-circuit dans l'écran.

- ▶ Contrôlez régulièrement le positionnement du cache en caoutchouc de la prise USB et corrigez si nécessaire.

La prise USB peut être utilisée pour la connexion d'appareils externes à condition qu'ils soient connectés par un câble USB 2.0 Micro-A-/ Micro-B conforme.

- 1 Ouvrez le clapet de protection de la prise USB.
- 2 Remplacez le cache de protection après l'utilisation de la prise USB.

6.13.5 Démarrer l'écran

- ▶ Appuyez brièvement sur la **touche Marche/Arrêt (écran)**.
- ⇒ Le système d'entraînement électrique démarre.

6.13.6 Arrêter l'écran

Si l'écran n'est pas placé dans le support, il s'éteint après 1 minute sans appui sur une touche afin d'économiser l'énergie.

- ▶ Appuyez brièvement sur la **touche Marche/Arrêt (écran)**.
- ⇒ Le système d'entraînement électrique est arrêté.

6.13.7 Utiliser l'assistance de poussée



ATTENTION

Risque de blessures causées par les pédales et roues

Les pédales et la roue d'entraînement tournent lorsque l'assistance de poussée est utilisée. Lorsque vous utilisez l'assistance de poussée, si les roues ne sont pas en contact avec le sol (par exemple si vous portez le vélo sur un escalier ou que vous chargez un porte-vélos), il existe un risque de blessure.

- ▶ Utilisez la fonction d'assistance de poussée uniquement lorsque vous poussez le vélo électrique.
- ▶ Pendant l'utilisation de l'assistance de poussée, le vélo électrique doit être guidé de manière sûre avec les deux mains.
- ▶ Prévoyez un espace suffisant pour le déplacement des pédales

L'assistance de poussée aide le cycliste à pousser. La vitesse maximale est de 6 km/h.

- ✓ La force de traction de l'assistance de poussée et sa vitesse peuvent être influencées par la vitesse (rapport) sélectionnée. Pour ménager l'entraînement, la première vitesse est recommandée en montée.
 - ✓ Le niveau d'assistance OFF ne doit pas être sélectionné.
- 1 Appuyez brièvement sur la **touche d'assistance de poussée**.
 - 2 Dans les 3 secondes qui suivent, appuyez sur la **touche Plus** et la maintenir enfoncée pour démarrer l'assistance de poussée.
 - 3 Relâchez la **touche Plus** pour arrêter l'assistance de poussée. L'assistance de poussée s'arrête automatiquement dès que les roues sont bloquées ou que la vitesse dépasse 6 km/h.

6.13.8 Utiliser les feux

- ✓ Pour allumer les *feux*, le système d'entraînement doit être activé.
- ▶ Appuyez sur la **touche des feux**.

⇒ Les *feux* sont allumés (le *symbole de feux* s'affiche) ou éteints (le *symbole de feux* n'est pas affiché).

6.13.9 Sélectionner le niveau d'assistance

- ▶ Appuyez sur la **touche Plus** pour augmenter le niveau d'assistance.
- ▶ Appuyez sur la **touche Moins** pour diminuer le niveau d'assistance.

6.13.10 Informations de voyage

Les **informations de voyage** affichées peuvent être modifiées et certaines d'entre elles peuvent être réinitialisées.

Si l'écran est retiré du support, toutes les valeurs des fonctions restent enregistrées et peuvent à nouveau être affichées.

6.13.10.1 Basculer entre les informations de voyage affichées

- ▶ Appuyez plusieurs fois sur la **touche Info (écran)** ou sur la **touche Info (élément de commande)** jusqu'à ce que l'*information de voyage* recherchée s'affiche.

6.13.10.2 Réinitialiser les informations de voyage

- ▶ Pour réinitialiser les informations de voyage **Distance parc**, **Temps de trajet** et **Vitesse moyenne**, basculez vers l'une des trois fonctions. Appuyez sur la **touche RESET** jusqu'à ce que l'affichage soit mis à zéro. Ceci réinitialise aussi les valeurs des deux autres fonctions.
- ▶ Pour réinitialiser l'information de voyage **Vitesse maximale**, basculez vers cette fonction. Appuyez sur la **touche RESET** jusqu'à ce que l'affichage soit mis à zéro.
- ▶ Pour réinitialiser l'information de voyage **Autonomie**, basculez vers cette fonction. Appuyez sur la **touche RESET** jusqu'à ce que l'affichage soit réinitialisé sur la valeur réglée en usine.

6.13.11 Modifier les paramètres système

Que l'écran soit inséré dans le support ou non, les *paramètres système* peuvent être affichés et modifiés. Certains paramètres ne peuvent être affichés et modifiés que lorsque l'écran est inséré. Certaines options de menu peuvent ne pas être disponibles selon l'équipement.

- ▶ Appuyez simultanément sur la **touche Info (écran)** et la **touche RESET**.
- ⇒ L'écran affiche PARAMÈTRES. Le menu *Configuration système* est ouvert.
- ▶ Appuyez plusieurs fois sur la **touche Info (écran)** jusqu'à ce que l'écran affiche le paramètre système qui doit être modifié.
- ▶ Appuyez sur la **touche Plus** ou la **touche Moins** pour modifier le paramètre affiché.
- ▶ Appuyez sur la **touche RESET** pendant 3 secondes pour enregistrer les **paramètres système** modifiés et revenir aux **informations de voyage**.

Affichage	Modification
- HEURE +	Vous pouvez définir l'heure actuelle. Une pression prolongée sur les touches de réglage accélère la modification de l'heure.
- CIRC. DE LA ROUE +	Vous pouvez modifier cette valeur préconfigurée par le fabricant de $\pm 5\%$. Ce point de menu est uniquement activé si l'écran est présent dans le support.
- FRANÇAIS +	Vous pouvez modifier la langue des affichages de texte. Vous avez le choix entre l'allemand, l'anglais, le français, l'espagnol, l'italien, le portugais, le suédois, le néerlandais et le danois.
- UNITÉ KM/MI +	Vous pouvez afficher la vitesse et la distance en kilomètres ou en miles.
- FORMAT DE L'HEURE +	Vous pouvez afficher l'heure en format 12 heures ou 24 heures.
- IND. CH. VIT NON +	Vous pouvez activer ou désactiver la recommandation de changement de vitesse.

Tableau 49 : Modifier les paramètres système

6.14 Frein

AVERTISSEMENT

Risque de chute en cas de défaillance des freins

La présence d'huile ou de lubrifiant sur le disque de frein d'un frein à disque ou sur la jante d'un frein de jante peut causer une défaillance complète des freins. Ceci peut entraîner une chute et des blessures graves.

- ▶ Ne laissez jamais de l'huile ou du lubrifiant entrer en contact avec le disque de frein ou les plaquettes de frein et la jante.
- ▶ Si les plaquettes de frein sont entrées en contact avec de l'huile ou du lubrifiant, adressez-vous à un revendeur ou à un atelier pour le nettoyage ou le remplacement des composants.

Un actionnement long et continu des freins (par exemple lors d'une longue descente) peut échauffer l'huile dans le système de freinage. Ceci peut générer une bulle de vapeur. Ceci entraîne une expansion de l'eau ou des bulles d'air éventuellement présentes dans le système de frein. De ce fait, la course du levier peut être soudainement agrandie. Ceci peut causer une chute et des blessures graves.

- ▶ Lors des longues descentes, relâchez régulièrement les freins.

Risque d'amputation par un disque de frein en rotation

Le disque de frein du frein à disque est si affûté qu'il peut causer des blessures graves aux doigts si les doigts sont introduits dans les ouvertures du disque de frein.

- ▶ Gardez toujours vos doigts éloignés des disques de frein en rotation.

ATTENTION

Risque de brûlures en cas de freins échauffés

Les freins peuvent devenir très chauds lorsqu'ils fonctionnent. Le contact avec les freins peut entraîner une brûlure ou un incendie.

- ▶ Ne touchez jamais les composants des freins tout de suite après un trajet.

ATTENTION

Risque de chute en cas d'humidité

Les *pneus* peuvent dérapier sur les routes humides. En cas d'humidité, il faut également prévoir une distance de freinage plus longue. La sensation au freinage diffère de la sensation habituelle. Ceci peut entraîner une perte de contrôle ou une chute pouvant causer des blessures.

- ▶ Roulez lentement et anticipez le freinage.

Risque de chute en cas d'utilisation incorrecte

Une manipulation non conforme des freins peut entraîner une perte de contrôle ou des chutes pouvant causer des blessures.

- ▶ Répartissez le poids du corps le plus possible vers l'arrière et vers le bas.
- ▶ Exercez-vous au freinage et au freinage d'urgence avant d'utiliser le vélo électrique dans l'espace public.
- ▶ N'utilisez jamais le vélo électrique si vous ne sentez pas de résistance lorsque vous tirez sur la poignée de frein. Consultez un revendeur spécialisé.

Risque de chute après le nettoyage ou le stockage

Le système de frein n'est pas conçu pour une utilisation sur un vélo électrique posé à l'envers ou couché. Ceci peut entraîner un dysfonctionnement des freins dans certaines circonstances. Ceci peut entraîner une chute pouvant causer des blessures.

- ▶ Si le vélo électrique est posé à l'envers ou couché, actionnez le frein à quelques reprises avant le trajet afin d'assurer son bon fonctionnement.
- ▶ N'utilisez jamais le vélo électrique si les freins ne fonctionnent pas correctement. Consultez un revendeur spécialisé.

Pendant le trajet, la force d'entraînement du moteur est arrêtée dès que le cycliste cesse d'appuyer sur les pédales. Le système d'entraînement ne s'arrête pas lors du freinage.

- Pour obtenir un résultat de freinage optimal, n'appuyez pas sur les pédales pendant le freinage.

6.14.1 Utiliser le levier de frein

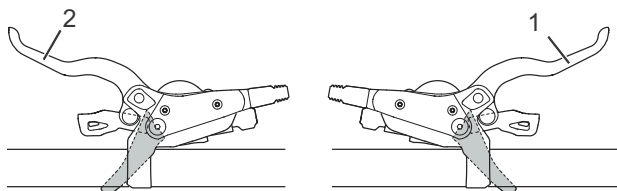


Illustration 71 : Levier de frein arrière (1) et avant (2), exemple d'un frein Shimano

- Tirez le *levier de frein* gauche pour actionner le *frein avant*.
- Tirez le *levier de frein* droit pour actionner le *frein arrière*.
- Pour accroître la vitesse de détente, tournez la molette de réglage dans le sens inverse des aiguilles d'une montre.
- Pour réduire la vitesse de détente, tournez la molette de réglage dans le sens des aiguilles d'une montre.

6.14.2 Utiliser le frein à rétropédalage

S'applique uniquement aux vélos électriques avec cet équipement

- 1 Appuyez sur la pédale un peu au-dessus de la position 9 heures - 3 heures.
- 2 Appuyez sur les pédales dans le sens contraire de la *marche* jusqu'à atteindre la vitesse souhaitée.

6.15 Suspension et amortissement

6.15.1 Régler la compression de la fourche Suntour

S'applique uniquement aux vélos électriques avec cet équipement

Le dispositif de réglage de la compression permet d'effectuer des ajustements rapides pour ajuster la réponse de la suspension de fourche aux changements de terrain. Il est conçu pour effectuer des réglages pendant la conduite.



Illustration 72 : Dispositif de réglage de la compression Suntour avec les positions OPEN (1) et LOCK (2)

- ▶ En position OPEN, l'amortisseur de compression est minimal, de sorte que la fourche semble plus douce.
- ▶ Utilisez la position LOCK, si vous souhaitez des sensations de fourche plus rigides, lors des trajets sur des sols meubles ou dans les montées.
- ▶ Les positions entre OPEN et LOCK permettent de régler l'amortisseur de compression avec précision.

Nous vous recommandons de commencer par régler la compression sur la position OPEN.

L'amortisseur de compression contrôle la vitesse à laquelle l'amortisseur arrière se comprime lors des chocs lents, par exemple en cas de transferts du poids du cycliste, de chocs légers et de virages. L'amortisseur de compression améliore le contrôle et l'efficacité.

Un amortissement de compression trop élevé entraîne une suspension trop dure en cas de choc. L'amortisseur de compression se règle avec le levier de l'amortisseur.

- ▶ Pour réduire la vitesse de compression, tournez le levier dans le sens des aiguilles d'une montre (+).

6.16 Changement de vitesse

La sélection d'une vitesse adéquate est nécessaire pour une conduite qui ménage le corps et un bon fonctionnement du système d'entraînement électrique. La fréquence de pédalage optimale est comprise entre 70 et 80 tours par minute.

- ▶ Interrompez brièvement le pédalage pendant le changement de vitesse. Ceci facilite le passage de la vitesse et réduit l'usure de la chaîne cinématique.

6.16.1 Utiliser le dérailleur

S'applique uniquement aux vélos électriques avec cet équipement

Le choix de la vitesse adaptée permet d'accroître la vitesse et l'autonomie en maintenant une force constante. Utilisez le changement de vitesse.

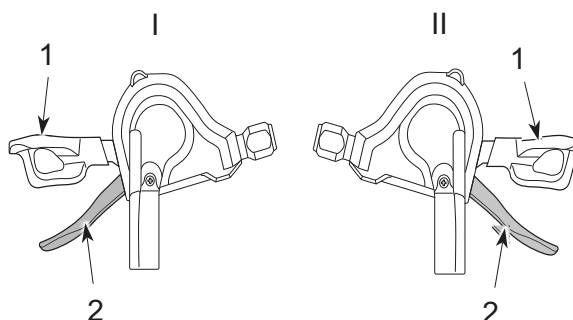


Illustration 73 : Manette de vitesse inférieure (1) et manette de vitesse supérieure (2) du changement de vitesse gauche (I) et droit (II)

- ▶ Enclenchez la vitesse adéquate à l'aide des *manettes de vitesse*.
- ⇒ Le changement de vitesse change la vitesse.
- ⇒ La manette de vitesse revient à sa position de départ.
- ▶ En cas de blocage des changements de vitesse, nettoyez et lubrifiez le dérailleur arrière.

6.16.2 Utiliser le moyeu à vitesses intégrées

S'applique uniquement aux vélos électriques avec cet équipement

ATTENTION

Risque de chute en cas d'utilisation incorrecte

Si une pression excessive est exercée sur les pédales pendant le changement de vitesse et que la manette de vitesse est actionnée, ou si plusieurs vitesses sont passées à la fois, les pieds du cycliste risquent de glisser des pédales. Ceci peut causer une chute ou un basculement et des blessures.

Le passage de plusieurs vitesses vers une vitesse basse peut entraîner l'éjection de la coque extérieure de la poignée de vitesse rotative. Ceci n'affecte pas le fonctionnement de la poignée de vitesse rotative, car le guidage externe reprend sa position d'origine après le changement de vitesse.

- ▶ Lors du changement de vitesse, exercez une pression réduite sur les pédales.
- ▶ Ne changez jamais plus d'une vitesse à la fois.

Remarque

Le moyeu interne n'est pas entièrement étanche. Si de l'eau pénètre dans le moyeu, celui-ci risque de rouiller et de ne plus pouvoir exécuter sa fonction de changement de vitesse.

- ▶ N'utilisez jamais le vélo électrique dans des lieux où de l'eau peut pénétrer dans le moyeu.

Dans de rares cas, le dérailleur arrière à l'intérieur du moyeu peut produire lors du changement de vitesse des bruits liés à un changement de vitesse normal.

- ▶ Ne démontez jamais le moyeu vous-même. Contactez votre revendeur spécialisé.

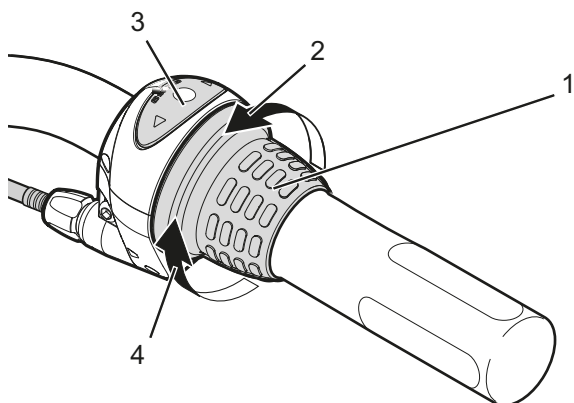


Illustration 74 : Exemple d'utilisation d'un changement de vitesse Shimano Nexus

- ▶ Tournez la poignée de vitesse rotative (1) vers l'arrière pour enclencher la vitesse supérieure (4).
- ▶ Tournez la poignée de vitesse rotative (1) vers l'avant pour enclencher la vitesse inférieure (2).
- ⇒ Le changement de vitesse change la vitesse.
- ⇒ L'affichage (3) indique la vitesse sélectionnée.

6.16.3 Utiliser eShift

S'applique uniquement aux vélos électriques avec cet équipement

Le concept d'eShift correspond à l'intégration des systèmes de changement de vitesse électroniques dans le système d'entraînement électrique.

6.16.3.1 eShift avec moyeux à vitesses intégrées automatiques Shimano DI2

S'applique uniquement aux vélos électriques avec cet équipement

Les moyeux à vitesses intégrées automatiques Shimano DI2 peuvent être utilisés en mode manuel ou automatique. En mode manuel, vous changez de vitesse à l'aide de la manette de vitesse. En mode automatique, le système de changement de vitesse passe les vitesses automatiquement en fonction de la vitesse de déplacement, de la force appliquée sur la pédale et de la fréquence de pédalage. Le basculement du mode automatique vers le mode manuel (en fonction de la manette de vitesse utilisée) est décrit dans le mode d'emploi de l'écran. Si la manette de vitesse est actionnée en mode automatique, le système de changement de vitesse passe à la vitesse suivante. Le système de changement de vitesse reste alors en mode automatique. Les changements de vitesse manuels en mode automatique influent sur le comportement à long terme du changement de vitesse et ajustent les processus de changement de vitesse aux habitudes de conduite. Si le système est démarré pour la première fois sur un vélo neuf qui n'a encore jamais servi, il doit tout d'abord apprendre les vitesses. Pour cela, le système automatique sélectionne la vitesse la plus haute/la plus dure lors du premier trajet puis passe toutes les vitesses une à une. Lors de chaque changement de vitesse, la vitesse sélectionnée s'affiche brièvement à l'écran.

Étant donné que le moteur détecte le changement de vitesse et réduit temporairement l'assistance moteur en conséquence, il est possible de changer de vitesse à tout moment, même en cas de forte charge ou dans une côte. Si le vélo électrique est arrêté depuis une vitesse supérieure à 10 km/h, le système peut revenir automatiquement à la VITESSE DÉMARRAGE.

- ▶ Si nécessaire, réglez la VITESSE DE DÉMARRAGE dans la configuration système.

6.16.3.2 eShift avec moyeux à vitesses intégrées manuels Shimano DI2

S'applique uniquement aux vélos électriques avec cet équipement

Lors de chaque changement de vitesse, la vitesse sélectionnée s'affiche brièvement à l'écran.

Étant donné que le moteur détecte le changement de vitesse et réduit temporairement l'assistance moteur en conséquence, il est possible de changer de vitesse à tout moment, même en cas de forte charge ou dans une côte.

Si le vélo électrique est arrêté depuis une vitesse supérieure à 10 km/h, le système peut revenir automatiquement à la VITESSE DÉMARRAGE.

- ▶ Si nécessaire, réglez la VITESSE DE DÉMARRAGE dans la configuration système.

6.16.3.3 eShift avec moyeux à vitesses intégrées automatiques Shimano DI2

S'applique uniquement aux vélos électriques avec cet équipement

Étant donné que le moteur détecte le changement de vitesse et réduit temporairement l'assistance moteur en conséquence, il est possible de changer de vitesse à tout moment, même en cas de forte charge ou dans une côte.

- ⇒ Lors de chaque changement de vitesse, la vitesse sélectionnée s'affiche brièvement à l'écran.

6.17 Garer le vélo électrique

Remarque

La chaleur ou un rayonnement solaire direct peuvent faire monter la *pression des pneus* au-delà de la pression maximale admissible. Ceci peut entraîner une détérioration du *pneu*.

- ▶ Ne gardez jamais le vélo électrique au soleil.
- ▶ Les jours chauds, contrôlez régulièrement la *pression des pneus* et corrigez-la si nécessaire.

En raison de la construction ouverte, une pénétration d'humidité à des températures glaciales peut perturber certaines fonctions.

- ▶ Gardez toujours le vélo électrique sec et à l'abri du gel.
- ▶ Si le vélo électrique doit être utilisé à des températures inférieures à 3 °C, il doit tout d'abord être inspecté et préparé pour l'utilisation hivernale par le revendeur spécialisé.

En raison du poids du vélo électrique, la béquille latérale risque de s'enfoncer dans un sol mou. Le vélo électrique risque de basculer et de chuter.

- ▶ Le vélo électrique peut uniquement être garé sur un sol plan et solide.

-
- 1 Arrêtez le système d'entraînement (voir le chapitre 6.12.2).
 - 2 Après être descendu du vélo, déployez entièrement la béquille latérale avec le pied.
 - 3 Garez soigneusement le vélo électrique et contrôlez sa stabilité.
 - 4 Nettoyez la fourche de suspension et les pédales (voir le chapitre 7.1.)
 - 5 Si le vélo électrique est garé en extérieur, recouvrez la selle d'un protège-selle.
 - 6 Pour protéger le vélo contre les vols, retirez l'écran (voir le chapitre 6.13.1) et la batterie (voir les chapitres 6.11.1.1, 6.11.2.1 ou 6.11.3.1).

7 Nettoyage et soin

Liste de contrôle du nettoyage

<input type="checkbox"/>	Nettoyer les pédales	après chaque trajet
<input type="checkbox"/>	Fourche de suspension	après chaque trajet
<input type="checkbox"/>	Nettoyer la batterie	chaque mois
<input type="checkbox"/>	Chaîne	tous les 250 - 300 km
<input type="checkbox"/>	Nettoyage complet et protection de tous les composants	au moins chaque semestre
<input type="checkbox"/>	Nettoyer le chargeur	au moins chaque semestre

Liste de contrôle de l'entretien

<input type="checkbox"/>	Contrôler la position du cache en caoutchouc USB	avant chaque trajet
<input type="checkbox"/>	Contrôler l'usure des pneus	chaque semaine
<input type="checkbox"/>	Contrôler l'usure des jantes	chaque semaine
<input type="checkbox"/>	Contrôler la pression des pneus	chaque semaine
<input type="checkbox"/>	Contrôler l'usure des freins	chaque mois
<input type="checkbox"/>	Contrôler le bon état et le bon fonctionnement des câbles électriques et des câbles Bowden	chaque mois
<input type="checkbox"/>	Contrôler la tension de la chaîne	chaque mois
<input type="checkbox"/>	Contrôler la tension des rayons	chaque trimestre
<input type="checkbox"/>	Contrôler le réglage du changement de vitesse	chaque trimestre
<input type="checkbox"/>	Contrôler le fonctionnement et l'usure de la fourche de suspension	chaque trimestre
<input type="checkbox"/>	Contrôler l'usure des disques de frein	au moins chaque semestre



ATTENTION

Risque de chute et de basculement en cas d'activation accidentelle

L'activation accidentelle du système d'entraînement entraîne un risque de blessure.

- Retirez la batterie avant le nettoyage.

Les mesures d'entretien doivent être exécutées régulièrement. En cas de doute, contactez votre revendeur spécialisé.

7.1 Nettoyage après chaque trajet

Outils et produits de nettoyage requis :

- chiffon
- pompe à air
- brosse
- eau
- produit vaisselle
- seau

7.1.1 Nettoyer la fourche de suspension

- À l'aide d'un chiffon humide, éliminez la saleté et les dépôts des montants et des joints anti-poussière.
- Contrôlez la présence de bosses, rayures, décolorations ou de fuites d'huile sur les montants.
- Lubrifiez les joints à poussière et les montants.

7.1.2 Nettoyer les pédales

- Après les trajets dans la poussière et sous la pluie, nettoyez avec une brosse et de l'eau savonneuse.
- ⇒ Entretenez les pédales après le nettoyage.

7.2 Nettoyage complet



ATTENTION

Risque de chute en cas de défaillance des freins

Après le nettoyage, l'entretien ou la réparation, le rendement de freinage peut être temporairement réduit. Ceci peut causer une chute et des blessures.

- ▶ N'appliquez jamais de produit d'entretien ou d'huile sur les disques de frein ou plaquettes de frein ou sur les surfaces de freinage des jantes.
- ▶ Procédez à quelques essais de freinage après le nettoyage, l'entretien ou la réparation.

Remarque

L'utilisation d'un outil de nettoyage à haute pression peut entraîner la pénétration d'eau dans les roulements. Les lubrifiants qui s'y trouvent sont dilués, la friction est accrue et à long terme le roulement est détruit.

- ▶ Ne nettoyez jamais le vélo électrique avec un nettoyeur à haute pression.

Les pièces graissées, par exemple la tige de selle, le guidon ou la potence, ne peuvent plus être serrées correctement.

- ▶ N'appliquez jamais de graisse ou d'huile dans les zones de serrage.

Outils et produits de nettoyage requis :

- chiffons
- éponge
- pompe à air
- brosse
- brosse à dents
- pinceau
- arrosoir
- seau
- eau
- produit vaisselle
- dégraissant
- lubrifiant
- produit de nettoyage pour freins ou alcool

- ✓ Avant le nettoyage complet, retirez la batterie et l'écran.

7.2.1 Nettoyer le cadre

- 1 Selon l'intensité et la ténacité de l'encrassement, laissez agir le produit de nettoyage sur tout le cadre.
- 2 Après un bref temps d'action, éliminez la saleté et la boue avec une éponge, une brosse et une brosse à dents.
- 3 Rincez le cadre avec un arrosoir ou à la main.
- 4 Entretenez le cadre après le nettoyage.

7.2.2 Nettoyer la potence

- 1 Nettoyez la potence avec un chiffon et de l'eau savonneuse.
- 2 Entretenez la potence après le nettoyage.

7.2.3 Nettoyer la roue



AVERTISSEMENT

Risque de chute en cas de jante usée par le freinage

Une jante usée par le freinage peut se rompre et bloquer la roue. Ceci peut causer une chute et des blessures graves.

Contrôlez régulièrement l'*usure* de la jante.

- 1 Pendant le nettoyage de la roue, contrôlez les éventuels dommages sur le pneu, la jante, les rayons et les écrous de rayon.
- 2 Nettoyez le moyeu et les rayons avec une éponge et une brosse de l'intérieur vers l'extérieur.
- 3 Nettoyez la jante avec une éponge.

7.2.4 Nettoyer les éléments d'entraînement

- 1 Pulvérisez du dégraissant sur la cassette, les roues dentées et le dérailleur avant.
- 2 Après avoir laissé agir brièvement, retirez les saletés grossières avec une brosse.
- 3 Nettoyez toutes les pièces avec du détergent et une brosse à dents.
- 4 Entretenez les éléments d'entraînement après le nettoyage.

7.2.5 Nettoyer la chaîne

Remarque

- ▶ N'employez jamais de produits de nettoyage, dégriffants ou dégraissants agressifs (contenant de l'acide) lors du nettoyage de la chaîne.
- ▶ N'employez jamais de dispositifs de nettoyage de chaîne ou de bains de nettoyage de chaîne.

- 1 Humidifiez légèrement une brosse avec du détergent. Brossez les deux côtés de la chaîne.
- 2 Imprégnez un chiffon d'eau savonneuse. Placez le chiffon sur la chaîne.
- 3 Maintenez avec une légère pression tout en faisant tourner la chaîne dans le chiffon par une rotation lente de la roue arrière.
- 4 Si la chaîne est encore encrassée, nettoyez-la avec du lubrifiant.
- 5 Entretenez la chaîne après le nettoyage.

7.2.6 Nettoyer la batterie

ATTENTION

Risque d'incendie et d'explosion par pénétration d'eau

La batterie est uniquement protégée contre les projections d'eau simples. Une infiltration d'eau peut causer un court-circuit. La batterie peut s'enflammer elle-même et exploser.

- ▶ Ne nettoyez jamais la batterie avec un nettoyeur à haute pression, un jet d'eau ou de l'air comprimé.
- ▶ Maintenez les contacts propres et secs.
- ▶ Ne plongez jamais la batterie dans l'eau.
- ▶ N'utilisez jamais de produit de nettoyage.
- ▶ Retirez la batterie avant le nettoyage du vélo électrique.

Remarque

- ▶ Ne nettoyez jamais la batterie avec des solvants (par exemple diluant, alcool, huile ou produit anticorrosion) ou des produits de nettoyage.

- ▶ Nettoyez les branchements électriques de la batterie avec un chiffon ou une brosse secs.
- ▶ Essuyez les côtés décorés avec un chiffon très légèrement humide.

7.2.7 Nettoyer l'écran

Remarque

La pénétration d'eau dans l'écran entraîne sa détérioration.

- ▶ Ne plongez jamais l'écran dans l'eau.
- ▶ Ne nettoyez jamais avec un nettoyeur à haute pression, un jet d'eau ou de l'air comprimé.
- ▶ N'utilisez jamais de produit de nettoyage.
- ▶ Retirez l'écran avant le nettoyage du vélo électrique.

- ▶ Nettoyez l'écran avec précaution à l'aide d'un chiffon doux légèrement humide.

7.2.8 Nettoyer le moteur

ATTENTION

Risque de brûlure en raison de l'échauffement du moteur

L'utilisation peut rendre le refroidisseur du moteur extrêmement chaud. Le contact peut causer une brûlure.

- ▶ Laissez refroidir le moteur avant le nettoyage.

Remarque

La pénétration d'eau dans le moteur entraîne sa détérioration.

- ▶ Ne plongez jamais le moteur dans l'eau.
- ▶ Ne nettoyez jamais avec un nettoyeur à haute pression, un jet d'eau ou de l'air comprimé.
- ▶ N'utilisez jamais de produit de nettoyage.
- ▶ Nettoyez le moteur avec précaution à l'aide d'un chiffon doux légèrement humide.

7.2.9 Nettoyer les freins



Défaillance des freins en cas de pénétration d'eau

Les joints des freins ne résistent pas aux pressions élevées. Les freins endommagés peuvent entraîner une défaillance des freins et causer un accident et des blessures.

- ▶ Ne nettoyez jamais le vélo électrique avec un nettoyeur à haute pression ou de l'air comprimé.
- ▶ Procédez avec précaution même avec un tuyau d'arrosage. Ne dirigez jamais le jet d'eau directement vers la zone des joints.

- ▶ Nettoyez les freins et les disques de frein avec de l'eau, du détergent et une brosse.
- ▶ Dégraissez en profondeur les disques de frein avec du produit de nettoyage pour frein ou de l'alcool.

7.2.10 Nettoyer la selle

Remarque

- ▶ Ne jamais utiliser un appareil de nettoyage à haute pression.
- ▶ Ne jamais nettoyer avec un solvant ou des produits chimiques.
- ▶ Nettoyer la selle à l'eau tiède et avec un chiffon imbibé de savon naturel.

7.3 Entretien

Outils et produits de nettoyage requis :

- chiffons
- brosses à dents
- produit vaisselle
- huile d'entretien pour cadre
- huile silicone ou téflon
- graisse lubrifiante sans acide
- huile pour fourche
- huile pour chaîne
- dégraissant
- huile de pulvérisation
- spray téflon

7.3.1 Entretien le cadre

- ▶ Séchez le cadre.
- ▶ Pulvérisez une huile d'entretien.
- ▶ Laissez agir brièvement puis essuyez l'huile.

7.3.2 Entretien la potence

- ▶ Huilez le tube de la potence et le point de rotation du levier d'attache rapide avec de l'huile au silicone ou téflon.
- ▶ Sur le Speedlifter Twist, huilez aussi le boulon de déverrouillage via la rainure dans le corps du Speedlifter.
- ▶ Pour réduire la force de manipulation du levier d'attache rapide, appliquez un peu de graisse lubrifiante sans acide entre le levier d'attache rapide de la potence et le coulisseau.

7.3.3 Entretien la fourche

- ▶ Traitez les garnitures d'étanchéité avec de l'huile de fourche.

7.3.4 Entretien les éléments d'entraînement

- 1 Pulvérisez du dégraissant sur la cassette, les roues dentées et le dérailleur avant.
- 2 Après avoir laissé agir brièvement, retirez les saletés grossières avec une brosse.
- 3 Nettoyez toutes les pièces avec du détergent et une brosse à dents.
- 4 Entretenez les arbres de transmission et les roues des changements de vitesse avec un spray au téflon.

7.3.5 Entretien les pédales

- ▶ Traitez les pédales avec de l'huile de pulvérisation.

7.3.6 Entretien la chaîne

- ▶ Lubrifiez la chaîne soigneusement avec de l'huile pour chaîne.

7.4 Maintenance en bon état

ATTENTION

Risque de chute et de basculement en cas d'activation accidentelle

L'activation accidentelle du système d'entraînement entraîne un risque de blessure.

- ▶ Retirez la batterie avant l'entretien.

Les mesures d'entretien qui suivent doivent être exécutées régulièrement.

7.4.1 Roue

AVERTISSEMENT

Risque de chute en cas de jante usée par le freinage

Une jante usée par le freinage peut se rompre et bloquer la roue. Ceci peut causer une chute et des blessures graves.

- ▶ Contrôlez régulièrement l'*usure* de la jante.

Remarque

En cas de pression insuffisante, le pneu n'atteint pas sa capacité de charge. Le pneu n'est pas stable et peut sortir de la jante.

Une pression excessive peut entraîner l'éclatement du pneu.

- ▶ Contrôlez la pression des pneus conformément aux indications
- ▶ Si nécessaire, *corrigez la pression*.

- 1 Contrôlez l'*usure* des *pneus*.
- 2 Contrôlez la *pression* des *pneus*.
- 3 Contrôlez l'*usure* des *jantes*.

- ⇒ Les jantes d'un frein de jante avec indicateur d'*usure* invisible sont usées dès lors que l'indicateur d'*usure* devient visible dans la zone du raccord de jante.
 - ⇒ Les jantes avec indicateur d'*usure* visible sont usées dès lors que la rainure noire périphérique de la surface de friction des patins devient invisible. Il est recommandé de changer les *jantes* à chaque deuxième changement de patins.
- 4 Contrôlez la tension des rayons.

7.4.1.1 Contrôler les pneus

- ▶ Contrôlez l'*usure* des pneus. Le pneu est usé si des bandes de protection ou des fils de structure sont visibles sur la surface de roulement.
- ⇒ Si le pneu est usé, un revendeur spécialisé doit changer le pneu.

7.4.1.2 Contrôler les jantes

- ▶ Contrôlez l'*usure* des *jantes*. Les *jantes* sont usées dès lors que la rainure noire périphérique de la surface de friction des patins devient invisible.
- ⇒ Pour le remplacement des *jantes*, contactez votre revendeur spécialisé. Il est recommandé de changer les *jantes* à chaque deuxième changement de patins.

7.4.1.3 Contrôler et corriger la pression des pneus, valve Dunlop

S'applique uniquement aux vélos électriques avec cet équipement



La pression des pneus ne peut pas être mesurée sur une valve Dunlop simple. La pression des pneus dans la chambre à air est donc mesurée au moyen d'un pompage lent avec la pompe à vélo.

L'utilisation d'une pompe à vélo avec manomètre est recommandée. Le mode d'emploi de la pompe à vélo doit être respecté.

- 1 Dévissez le capuchon de la valve.
- 2 Connectez la pompe à vélo.
- 3 Gonflez lentement les pneus en observant la pression.
- 4 Corrigez la pression des pneus conformément aux indications du passeport du vélo électrique.
- 5 Si la pression des pneus est trop élevée, desserrez l'écrou-raccord, laissez de l'air s'échapper puis serrez à nouveau l'écrou-raccord.
- 6 Retirez la pompe à vélo.
- 7 Serrez le capuchon de valve.
- 8 Vissez délicatement l'écrou de jante contre la jante avec la pointe des doigts.

7.4.1.4 Contrôler et corriger la pression des pneus, valve Presta

S'applique uniquement aux vélos électriques avec cet équipement



✓ L'utilisation d'une pompe à vélo avec manomètre est recommandée. Le mode d'emploi de la pompe à vélo doit être respecté.

- 1 Dévissez le capuchon de la valve.
- 2 Ouvrez les écrous moletés d'environ quatre tours.
- 3 Raccordez la pompe à vélo avec précaution de manière à ne pas tordre l'embout de valve.

- 4 Gonflez les pneus en observant la pression.
- 5 Corrigez la pression des pneus conformément aux indications sur les pneus.
- 6 Retirez la pompe à vélo.
- 7 Serrez les écrous moletés avec la pointe des doigts.
- 8 Serrez le capuchon de valve.
- 9 Vissez délicatement l'écrou de jante contre la jante avec la pointe des doigts.

7.4.1.5 Contrôler et corriger la pression des pneus, valve Schrader

S'applique uniquement aux vélos électriques avec cet équipement



✓ L'utilisation d'une pompe à vélo avec manomètre est recommandée. Le mode d'emploi de la pompe à vélo doit être respecté.

- 1 Dévissez le capuchon de la valve.
- 2 Connectez la pompe à vélo.

- 3 Gonflez les pneus en observant la pression.
- ⇒ Corrigez la pression conformément aux indications.
- 4 Retirez la pompe à vélo.
- 5 Serrez le capuchon de valve.
- 6 Vissez délicatement l'écrou de jante (1) contre la jante avec la pointe des doigts.

7.4.2 Système de freinage



Risque de chute en cas de défaillance du frein

Les disques de frein et plaquettes de frein usés ainsi que le manque d'huile hydraulique dans la ligne de frein réduisent la puissance de freinage. Ceci peut causer une chute et des blessures.

- ▶ Contrôlez régulièrement le disque de frein, les plaquettes de frein et le système de frein hydraulique. En cas d'usure, contactez votre revendeur spécialisé.

L'intervalle d'entretien des freins est déterminé par la fréquence d'utilisation et les conditions météorologiques. Si le vélo électrique est utilisé dans des conditions extrêmes (par exemple pluie, saleté ou kilométrage important), les entretiens doivent être plus rapprochés.

7.4.3 Contrôler l'usure des plaquettes de frein

Contrôlez les plaquettes de frein après 1000 freinages complets.

- 1 Assurez-vous que l'épaisseur des plaquettes de frein n'est nulle part inférieure à 1,8 mm et que l'épaisseur de la plaquette de frein et de la plaque de support n'est pas inférieure à 2,5 mm.
 - 2 Tirez et maintenez le levier de frein. Contrôlez que le gabarit d'usure de la sécurité de transport s'ajuste entre les plaques de support des plaquettes de frein.
- ⇒ Les plaquettes de frein n'ont pas atteint leur limite d'usure. En cas d'usure, contactez votre revendeur spécialisé.

7.4.4 Contrôler le point de pression

- ▶ Tirez et maintenez le levier de frein à plusieurs reprises.
- ⇒ Si le point de pression n'est pas très sensible et doit être modifié, le frein doit être purgé d'air. Contactez votre revendeur spécialisé.

7.4.5 Contrôler l'usure des disques de frein

- ▶ Contrôlez que l'épaisseur du disque de frein n'est nulle part inférieure à 1,8mm.
- ⇒ Les disques de frein n'ont pas atteint leur limite d'usure. Sinon, le disque de frein doit être remplacé. Contactez votre revendeur spécialisé.

7.4.6 Contrôler les câbles électriques et câbles de frein

- ▶ Contrôlez le bon fonctionnement de toutes les lignes électriques et câbles visibles. Si par exemple des gaines sont percées, si un frein est défectueux ou si une lampe ne fonctionne pas, le vélo électrique doit être mis hors service jusqu'au remplacement des lignes ou câbles. Contactez votre revendeur spécialisé.

7.4.7 Contrôler le changement de vitesse

- ▶ Contrôlez le réglage du changement de vitesse et de la *manette de vitesse* ou de la *poignée de vitesse rotative* et corrigez le cas échéant.

7.4.8 Contrôler la potence

- ▶ La potence et le système d'attache rapide doivent être contrôlés régulièrement et si nécessaire ajustés par le revendeur spécialisé.
- ▶ Si la vis à six pans creux est desserrée lors de cette opération, le jeu du palier doit être réglé pendant que la vis est desserrée. Ensuite, les vis desserrées doivent être dotées d'un produit de fixation des vis intermédiaire (par exemple Loctite bleu) et serrées selon les indications.
- ▶ En cas d'usure et de signes de corrosion, contactez votre revendeur spécialisé.

7.4.9 Contrôler la prise USB

Remarque

La pénétration d'humidité dans la prise USB peut déclencher un court-circuit dans l'*écran*.

- ▶ Contrôlez régulièrement le positionnement du *cache de la prise USB* et corrigez si nécessaire.

7.4.10 Contrôler la tension de la chaîne

Remarque

Une tension excessive de la chaîne accroît l'usure. Une tension insuffisante de la chaîne peut faire sauter la *chaîne* hors des *roues dentées*.

- ▶ Contrôlez la tension de la chaîne chaque mois.

- 1 Contrôlez la tension de la chaîne à trois ou quatre emplacements sur un tour de manivelle complet.

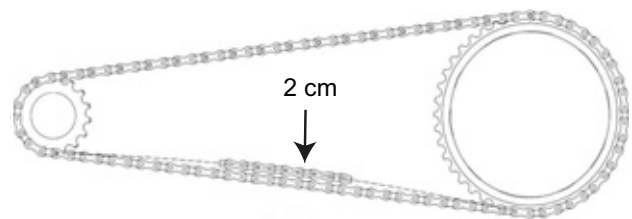


Illustration 75 : Contrôler la tension de la chaîne

- 2 Si la *chaîne* peut être enfoncée de plus de 2 cm, la *chaîne* doit être resserrée par le revendeur spécialisé.
- 3 Si la *chaîne* peut être enfoncée vers le haut ou vers le bas de moins de 1 cm, la *chaîne* doit être desserrée.
- ⇒ La tension optimale de la chaîne est atteinte lorsqu'à un point situé au milieu entre le pignon et le plateau, la *chaîne* peut être enfoncée d'un maximum de 2 cm. De plus, il doit être possible de tourner la manivelle sans résistance.
- 4 Pour tendre la chaîne en cas de moyeu à vitesses intégrées, la roue arrière doit être poussée vers l'arrière ou vers l'avant. Contactez votre revendeur spécialisé.
- 5 Contrôlez la bonne assise des poignées de guidon.



8 Maintenance

AVERTISSEMENT

Risque de blessure en cas de freins endommagés

La réparation des freins nécessite des connaissances et outils spéciaux. Un montage défectueux ou non conforme peut endommager les freins. Ceci peut entraîner un accident et des blessures.

- ▶ La réparation des freins peut uniquement être effectuée par un revendeur spécialisé.
- ▶ Exécutez uniquement les modifications et travaux sur les freins (tels que démontage, meulage ou peinture) qui sont autorisés et décrits dans le mode d'emploi des freins.

Blessures aux yeux

Si des réglages n'ont pas été effectués convenablement, des problèmes peuvent survenir et causer dans certaines circonstances des blessures graves.

- ▶ Portez toujours des lunettes de protection lors des travaux de maintenance.

ATTENTION

Risque de chute et de basculement en cas d'activation accidentelle

L'activation accidentelle du système d'entraînement entraîne un risque de blessure.

- ▶ Retirez la batterie avant l'inspection.

Risque de chute dû à une fatigue du matériel

Si la durée de vie d'un composant est dépassée, le composant peut défaillir soudainement. Ceci peut causer une chute et des blessures.

- ▶ Faites effectuer un nettoyage complet du vélo électrique par le revendeur spécialisé, de préférence dans les intervalles d'entretien prescrits.

ATTENTION

Risque pour l'environnement dû aux substances toxiques

Le système de freinage contient des lubrifiants et huiles toxiques et nuisibles à l'environnement. Si ces produits sont versés dans les canalisations ou les eaux souterraines, ces dernières sont empoisonnées.

- ▶ Éliminez les lubrifiants et huiles générés lors de la réparation dans le respect de l'environnement et
- ▶ conformément aux réglementations locales.

Remarque

Le moteur ne nécessite aucune maintenance et peut uniquement être ouvert par un personnel qualifié.

- ▶ N'ouvrez jamais le moteur.

Une maintenance doit être effectuée par le revendeur spécialisé au moins chaque semestre. Ceci est indispensable pour assurer la sécurité et le bon fonctionnement du vélo électrique. Qu'il s'agisse du changement d'un frein à disque, de la purge des freins ou du remplacement d'une roue, de nombreux travaux de maintenance nécessitent des connaissances spécialisées ainsi que des outils et lubrifiants spéciaux. Si les opérations et procédures de maintenance prescrites ne sont pas effectuées, le vélo électrique peut être endommagé. La maintenance peut donc uniquement être effectuée par un revendeur spécialisé.

- ▶ Le revendeur contrôle le vélo électrique conformément aux instructions de maintenance du chapitre 11.3.
- ▶ Dans le cadre du nettoyage approfondi, le revendeur spécialisé inspecte les éventuels signes de fatigue du matériel sur le vélo électrique.
- ▶ Le revendeur spécialisé contrôle la version du logiciel du système d'entraînement et la met à jour. Les branchements électriques sont contrôlés, nettoyés et protégés. Le bon état des lignes électriques est contrôlé.

- ▶ Le revendeur spécialisé démonte et nettoie toutes les faces intérieures et extérieures de la fourche de suspension. Il nettoie et lubrifie les joints à poussière et les douilles de glissement, contrôle les couples de serrage, ajuste la fourche aux préférences du cycliste et remplace les manchons coulissants si le jeu est trop important (plus de 1mm sur le pont de fourche).
- ▶ Le revendeur spécialisé inspecte entièrement l'intérieur et l'extérieur de l'amortisseur arrière, révisé l'amortisseur arrière, remplace tous les joints d'air sur les suspensions pneumatiques, révisé les suspensions pneumatiques, change l'huile et remplace les joints anti-poussière.
- ▶ Une attention particulière doit être portée à l'usure des jantes et des freins. Si nécessaire, les rayons sont tendus.

8.1 Systèmes de suspension

L'exécution de la maintenance conforme des systèmes de suspension n'assure pas seulement une longue durée de vie, elle maintient également les performances à un niveau optimal. Chaque intervalle de maintenance indique le nombre maximal d'heures d'utilisation pour le type de maintenance recommandé. Selon les conditions du terrain et de l'environnement, les performances peuvent être optimisées par des intervalles de maintenance réduits.

8.1.1 Amortisseur arrière

S'applique uniquement aux vélos électriques avec cet équipement

Intervalles de maintenance

Amortisseur arrière RockShox		
<input type="checkbox"/>	Maintenance du groupe de chambre d'air	toutes les 50 heures
<input type="checkbox"/>	Maintenance de l'amortisseur et des ressorts	toutes les 200 heures
Amortisseur arrière FOX		
<input type="checkbox"/>	Maintenance complète (inspection complète de l'intérieur et de l'extérieur, révision de l'amortisseur, révision de la suspension pneumatique, changement de l'huile et remplacement des joints anti-poussière)	toutes les 125 heures ou une fois par an
Amortisseur arrière Suntour		
<input type="checkbox"/>	Maintenance complète de l'amortisseur, y compris remontage de l'amortisseur et remplacement du joint d'air	toutes les 100 heures

AVERTISSEMENT

Risque de blessure par explosion

La chambre d'air est sous pression. Lors de la maintenance du système pneumatique d'un amortisseur arrière, celui-ci peut exploser et causer des blessures graves.

- ▶ Lors du montage ou de la maintenance, portez des lunettes de protection, des gants de protection et des vêtements de sécurité.
- ▶ Purgez d'air toutes les chambres d'air. Démontez toutes les valves d'air.
- ▶ Ne procédez jamais à la maintenance ou au démontage d'un amortisseur arrière s'il n'est pas entièrement détendu.

AVERTISSEMENT

Intoxication par l'huile de suspension

L'huile de suspension irrite les voies respiratoires, entraîne des mutations des cellules germinales et la stérilité, cause le cancer et est toxique au toucher.

- ▶ Portez toujours des lunettes de protection et des gants en nitrile lors de la manipulation d'huile de suspension.
- ▶ Ne procédez jamais à une maintenance pendant la grossesse.
- ▶ Placez un bac de collecte d'huile sous la zone de maintenance de l'amortisseur arrière.

ATTENTION

Risque pour l'environnement dû aux substances toxiques

L'amortisseur arrière contient des lubrifiants et huiles toxiques et nuisibles à l'environnement. Si ces produits sont versés dans les canalisations ou les eaux souterraines, ces dernières sont empoisonnées.

- ▶ Éliminez les lubrifiants et huiles générés lors de la réparation dans le respect de l'environnement et conformément aux réglementations locales.

La maintenance et la réparation de l'amortisseur arrière nécessitent des connaissances des composants de la suspension ainsi que des outils et lubrifiants spéciaux.

La non-observation des procédures décrites peut entraîner l'endommagement de l'amortisseur arrière. La maintenance de l'amortisseur arrière peut uniquement être effectuée par un revendeur spécialisé.

8.1.2 Fourche de suspension

S'applique uniquement aux vélos électriques avec cet équipement

Intervalles de maintenance

Fourche de suspension Suntour		
<input type="checkbox"/>	Maintenance 1 Contrôle des fonctions, contrôle des fixations et de l'usure	toutes les 50 heures
<input type="checkbox"/>	Maintenance 2 Maintenance 1 + Nettoyage complet de l'intérieur et de l'extérieur de la fourche / Nettoyage et lubrification des joints anti-poussière et guidages / bagues en plastique / Contrôle des couples de serrage	toutes les 100 heures
Fourche de suspension FOX		
<input type="checkbox"/>	Maintenance complète (inspection complète intérieur / extérieur, révision de l'amortisseur, remplacement des joints d'air sur les fourches pneumatiques, révision des suspensions pneumatiques, changement d'huile et remplacement des joints anti-poussière.	toutes les 125 heures ou une fois par an
Fourche de suspension RockShox		
<input type="checkbox"/>	Maintenance des tubes plongeurs pour : Paragon™, XC™ 28, XC 30, 30™, Judy®, Recon™, Sektor™, 35™*, Bluto™, REBA®, SID®, RS-1™, Revelation™, PIKE®, Lyrik™, Yari™, BoXXer	toutes les 50 heures
<input type="checkbox"/>	Maintenance de l'unité de suspension et d'amortisseur pour : Paragon, XC 28, XC 30,30 (2015 et antérieur), Recon (2015 et antérieur), Sektor (2015 et antérieur), Bluto (2016 et antérieur), Revelation (2017 et antérieur), REBA (2016 et antérieur), SID (2016 et antérieur), RS-1 (2017 et antérieur), BoXXer (2018 et antérieur)	toutes les 100 heures
<input type="checkbox"/>	Maintenance de l'unité de suspension et d'amortisseur pour : 30 (2016+), Judy (2018+), Recon (2016+), Sektor (2016+), 35 (2020+)*, Revelation (2018+), Bluto (2017+), REBA (2017+), SID (2017+), RS-1 (2018+), PIKE (2014+), Lyrik (2016+), Yari (2016+), BoXXer (2019+)	toutes les 200 heures



AVERTISSEMENT

Risque de blessure par explosion

La chambre d'air est sous pression. Lors de la maintenance du système pneumatique d'une fourche de suspension défectueuse, celle-ci peut exploser et causer des blessures graves.

- ▶ Lors du montage ou de la maintenance, portez des lunettes de protection, des gants de protection et des vêtements de sécurité.
- ▶ Purgez d'air toutes les chambres d'air. Démontez toutes les valves d'air.
- ▶ Ne procédez jamais à la maintenance ou au démontage d'une fourche de suspension si elle n'est pas entièrement détendue.



ATTENTION

Risque pour l'environnement dû aux substances toxiques

La fourche de suspension contient des lubrifiants et huiles toxiques et nuisibles à l'environnement. Si ces produits sont versés dans les canalisations ou les eaux souterraines, ces dernières sont empoisonnées.

- ▶ Éliminez les lubrifiants et huiles générés lors de la réparation dans le respect de l'environnement et conformément aux réglementations locales.

La maintenance et la réparation de la fourche de suspension nécessitent des connaissances des composants de la suspension ainsi que des outils et lubrifiants spéciaux.

La non-observation des procédures décrites peut entraîner l'endommagement de la fourche de suspension. La maintenance de la fourche de suspension peut uniquement être effectuée par un revendeur spécialisé.

8.1.3 Tige de selle suspendue

S'applique uniquement aux vélos électriques avec cet équipement

Intervalles de maintenance

Tige de selle by.schulz		
<input type="checkbox"/>	Contrôler le couple de serrage de toutes les vis pour : G1 et G2	après 250 km et tous les 1500 km
Tige de selle à suspension Suntour		
<input type="checkbox"/>	Maintenance 1	toutes les 100 heures
Tige de selle à suspension RockShox		
<input type="checkbox"/>	Purge du levier de commande à distance et/ou maintenance de l'unité de tige de selle inférieure pour : Reverb™ A1/A2/B1, Reverb Stealth A1/A2/B1/C1*, Reverb AXS™ A1*	toutes les 50 heures
<input type="checkbox"/>	Purge du levier de commande à distance et/ou maintenance de l'unité de tige de selle inférieure pour : Reverb B1, Reverb Stealth B1/C1*, Reverb AXS A1*	toutes les 200 heures
<input type="checkbox"/>	Maintenance complète de la tige de selle pour : Reverb A1/A2, Reverb Stealth A1/A2	toutes les 200 heures
<input type="checkbox"/>	Maintenance complète de la tige de selle pour : Reverb B1, Reverb Stealth B1	toutes les 400 heures
<input type="checkbox"/>	Maintenance complète de la tige de selle pour : Reverb AXS A1*, Reverb Stealth C1*	toutes les 600 heures
Toutes les autres tiges de selle suspendues		
<input type="checkbox"/>	Maintenance	toutes les 100 heures

La maintenance et la réparation de la tige de selle suspendue nécessitent des connaissances des composants de la suspension ainsi que des outils et lubrifiants spéciaux.

La non-observation des procédures décrites peut entraîner l'endommagement de la tige de selle suspendue. La maintenance de la tige de selle suspendue peut uniquement être effectuée par un revendeur spécialisé.

8.2 Axe avec attache rapide



Risque de chute en cas d'attache rapide desserrée

Une attache rapide défectueuse ou mal montée peut se prendre dans le disque de frein et bloquer la roue. Ceci cause une chute.

- Montez le levier d'attache rapide de la roue avant sur le côté opposé au disque de frein.

Risque de chute en cas d'attache rapide défectueuse ou mal montée

Le disque de frein peut devenir très chaud lorsqu'il fonctionne. Ceci peut endommager certaines parties de l'attache rapide. L'attache rapide se desserre alors. Ceci peut causer une chute et des blessures.

- Le levier d'attache rapide de la roue avant et le disque de frein doivent se trouver chacun d'un côté.

Risque de chute en cas de mauvais réglage de la force de serrage

Une force de serrage trop élevée endommage l'attache rapide, qui perd alors sa fonction.

Une force de serrage insuffisante entraîne une mauvaise transmission de force. Ceci peut causer une rupture de la fourche de suspension ou du cadre. Ceci peut causer une chute et des blessures.

- Ne fixez jamais une attache rapide à l'aide d'un outil (par exemple marteau ou pince).
- Utilisez uniquement un levier de serrage avec la force de serrage prescrite.

8.2.1 Contrôler l'attache rapide

- Contrôlez la position et la force de serrage du levier d'attache rapide. Le levier d'attache rapide doit être au niveau du boîtier inférieur. La fermeture du levier d'attache rapide doit laisser une légère empreinte sur la main.

Illustration 76 : Régler la force de serrage de l'attache rapide



- Si nécessaire, réglez la force de serrage du levier de serrage avec une clé Allen de 4 mm. Contrôlez ensuite la position et la force de serrage du levier d'attache rapide.

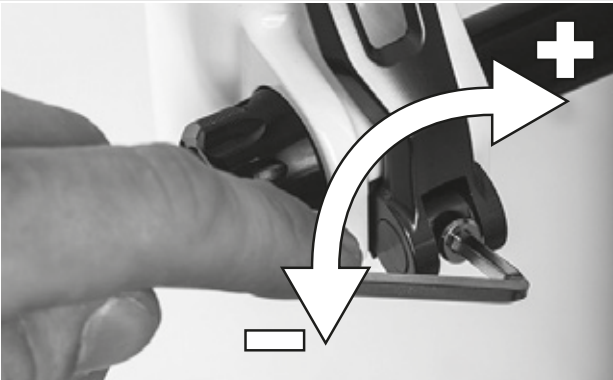


Illustration 77 : Régler la force de serrage de l'attache rapide

8.3 Entretenir la potence

Les sollicitations peuvent desserrer des vis mal serrées. La solidité de l'assise de la potence est alors menacée. Ceci peut causer une chute et des blessures.

- Après les deux premières heures d'utilisation, contrôlez la bonne assise du guidon et du système d'attache rapide de la potence.

8.4 Régler le changement de vitesse

Si les vitesses ne passent pas aisément, le réglage de la tension du câble de dérailleur doit être corrigé.

- Tirez la *douille de réglage* hors du boîtier de la manette de vitesse avec précaution en la tournant.
- Contrôlez le fonctionnement du changement de vitesse après chaque correction.

8.4.1 Changement de vitesse actionné par câble, simple

S'applique uniquement aux vélos électriques avec cet équipement

- Pour que les vitesses passent aisément, réglez les douilles de réglage sur le boîtier de la manette de vitesse.

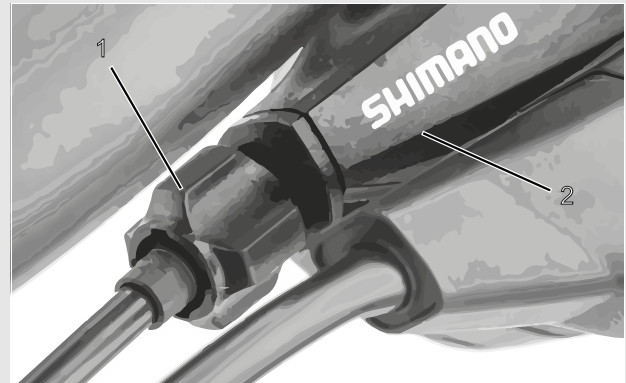


Illustration 78 : Douille de réglage (1) du changement de vitesse à un câble actionné par câble avec boîtier de manette de vitesse (2), exemple

8.4.2 Changement de vitesse actionné par câble, à deux câbles

S'applique uniquement aux vélos électriques avec cet équipement

- Pour que les vitesses passent aisément, réglez les douilles de réglage sous la base de cadre.
- Lorsqu'on le tire légèrement, le câble de dérailleur présente un jeu d'environ 1 mm.

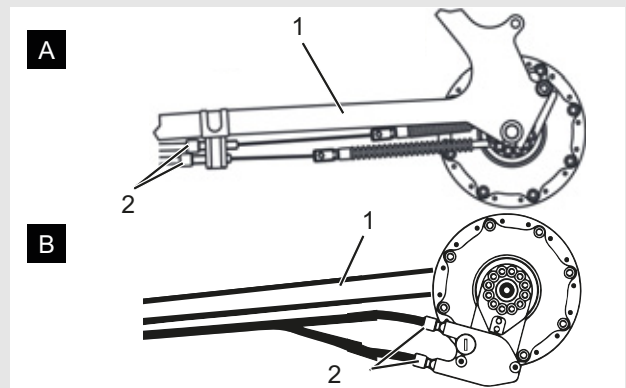


Illustration 79 : Douilles de réglage (2) sur deux modèles alternatifs (A et B) d'un changement de vitesse actionné par câble à deux câbles sur la base de cadre (1)

8.4.3 Poignée de vitesse rotative à actionnement par câble, à deux câbles

S'applique uniquement aux vélos électriques avec cet équipement

- ▶ Pour que les vitesses passent aisément, réglez les douilles de réglage sur le boîtier de la manette de vitesse.
- ⇒ Lorsqu'on tourne la poignée de vitesse rotative, un jeu d'environ 2 à 5mm (1/2 vitesse) est perceptible.

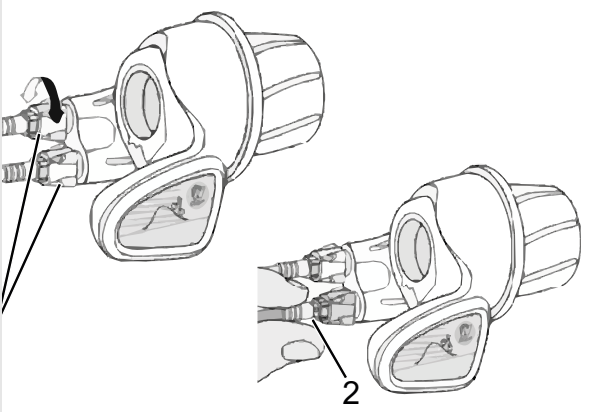


Illustration 80 : Poignée de vitesse rotative avec douilles de réglage (1) et jeu du changement de vitesse (2)

9 Recherche des erreurs, correction des pannes et réparation

9.1 Recherche des erreurs et correction des pannes

Les composants du système d'entraînement sont contrôlés automatiquement en continu. Si une erreur est détectée, un message d'erreur s'affiche à l'écran. En fonction du type d'erreur, le système d'entraînement peut s'arrêter automatiquement.

9.1.1 Le système d'entraînement ou l'écran ne démarrent pas

Si l'écran ou le système d'entraînement ne démarrent pas, procéder comme suit :

- 1 Contrôlez que la batterie est allumée. Si ce n'est pas le cas, allumez la batterie.
- ⇒ Si les LED de l'indicateur de charge ne s'allument pas, contactez un revendeur spécialisé.
- 2 Si les LED de l'indicateur de charge s'allument mais que le système d'entraînement ne démarre pas, retirez la batterie.
- 3 Insérez la batterie.
- 4 Démarrez le système d'entraînement.
- 5 Si le système d'entraînement ne démarre pas, retirez la batterie.
- 6 Nettoyez tous les contacts avec un chiffon doux.
- 7 Insérez la batterie.
- 8 Démarrez le système d'entraînement.
- 9 Si le système d'entraînement ne démarre pas, retirez la batterie.
- 10 Chargez entièrement la batterie.
- 11 Insérez la batterie.
- 12 Démarrez le système d'entraînement.
- 13 Si le système d'entraînement ne démarre pas, retirez l'écran.
- 14 Fixez l'écran.
- 15 Démarrez le système d'entraînement.
- 16 Si le système d'entraînement ne démarre pas, contactez le revendeur spécialisé.

9.1.2 Message d'erreur

En cas d'affichage d'un message d'erreur, effectuez les opérations suivantes :

- 1 Notez le numéro du message système. Un tableau avec tous les messages d'erreur se trouve au chapitre [6.3.1](#).
- 2 Arrêtez le système d'entraînement et le redémarrer.
- 3 Si le message système est toujours affiché, retirez la batterie et réinstallez-la.
- 4 Redémarrez le système d'entraînement.
- 5 Si le message système est toujours affiché, contactez un revendeur spécialisé.

9.1.3 Erreurs de la fonction d'assistance

Symptôme	Cause / Possibilité	Mesure à prendre
Aucune assistance n'est fournie.	La batterie est-elle suffisamment chargée ?	<ol style="list-style-type: none"> 1 Contrôlez le niveau de charge de la batterie. 2 Si la batterie est presque vide, rechargez-la.
	Montez-vous de longues côtes par temps chaud ou effectuez-vous de longs trajets avec une lourde charge ? La batterie est peut-être trop chaude.	<ol style="list-style-type: none"> 1 Arrêtez le système d'entraînement. 2 Patientez un moment puis essayez à nouveau.
	La batterie, l'écran ou le commutateur de niveau d'assistance peuvent être mal connectés, ou un plusieurs de ces éléments peuvent présenter un problème.	► Contactez le revendeur spécialisé.
	La vitesse est-elle trop élevée ?	► Contrôlez les affichages à l'écran. L'assistance électrique ne fonctionne que jusqu'à une vitesse maximale de 25 km/h.
Aucune assistance n'est fournie.	Appuyez-vous sur les pédales ?	► Le vélo électrique n'est pas une moto. Appuyez sur les pédales.
	Le mode d'assistance est-il réglé sur [OFF] ?	<ol style="list-style-type: none"> 1 Réglez le mode d'assistance sur un autre niveau d'assistance que [OFF]. 2 Si vous avez toujours l'impression qu'aucune assistance n'est fournie, contactez le revendeur spécialisé.
	Le système est-il démarré ?	► Appuyez sur la touche Marche/Arrêt pour le démarrer à nouveau.
La distance parcourue avec assistance est trop courte.	En fonction des conditions de la chaussée, de la vitesse sélectionnée et du temps d'utilisation total de l'éclairage, la distance parcourue peut être réduite.	<ol style="list-style-type: none"> 1 Contrôlez le niveau de charge de la batterie. 2 Si la batterie est presque vide, rechargez-la.
	Les propriétés de la batterie se dégradent en hiver.	Ceci n'indique pas un problème.
	La batterie est une pièce d'usure. Des chargements répétés et des temps d'utilisation prolongés entraînent une dégradation de la batterie (perte de puissance).	► Si la distance que vous pouvez parcourir avec un chargement simple est très courte, remplacez la batterie par une neuve.
	La batterie est-elle entièrement chargée ?	► Si la distance totale que vous pouvez parcourir avec une batterie entièrement chargée a diminué, il est possible que la batterie soit affectée. Remplacez la batterie par une neuve.
Il est difficile d'appuyer sur les pédales.	Les pneus sont-ils gonflés à une pression suffisante ?	► Gonflez les pneus.
	Le mode d'assistance est-il réglé sur OFF ?	<ol style="list-style-type: none"> 1 Réglez le niveau d'assistance sur [BOOST]. 2 Si vous avez toujours l'impression qu'aucune assistance n'est fournie, contactez le revendeur spécialisé.
	Le chargement de la batterie est peut-être faible.	► Contrôlez à nouveau la force de l'assistance après un chargement de la batterie. Si vous avez toujours le sentiment qu'aucune assistance n'est fournie, adressez-vous à votre revendeur spécialisé.
	Avez-vous démarré le système avec votre pied sur la pédale ?	1 Démarez à nouveau le système sans exercer de pression sur la pédale. Si vous avez toujours le sentiment qu'aucune assistance n'est fournie, adressez-vous à votre revendeur spécialisé.

Tableau 50 : Correction des erreurs du niveau d'assistance

9.1.4 Erreur de batterie

Symptôme	Cause / Possibilité	Mesure à prendre
La batterie perd sa charge très rapidement.	La batterie a peut-être atteint la fin de sa durée de vie.	► Remplacez-la par une batterie neuve.
La batterie ne peut pas être rechargée.	La fiche secteur du chargeur est-elle bien insérée dans la prise ?	<ol style="list-style-type: none"> 1 Retirez la fiche secteur du chargeur puis réinsérez-la. 2 Répétez le processus de chargement. 3 S'il est toujours impossible de recharger la batterie, adressez-vous à votre revendeur spécialisé.
	La fiche de chargement du chargeur est-elle bien insérée dans la prise ?	<ol style="list-style-type: none"> 1 Retirez la fiche secteur du chargeur puis réinsérez-la. 2 Répétez le processus de chargement. 3 S'il est toujours impossible de recharger la batterie, adressez-vous à votre revendeur spécialisé.
	L'adaptateur est-il solidement connecté à la fiche de chargement ou à la prise de chargement de la batterie ?	<ol style="list-style-type: none"> 1 Connectez solidement l'adaptateur à la fiche de chargement ou à la prise de chargement de la batterie. 2 Démarrez un nouveau chargement. 3 Adressez-vous à votre revendeur spécialisé si la batterie ne se charge toujours pas.
	La borne de raccordement pour le chargeur, l'adaptateur de chargement ou la batterie est-elle encrassée ?	<ol style="list-style-type: none"> 1 Essayez les bornes de raccordement avec un chiffon sec pour les nettoyer. 2 Répétez le processus de chargement. 3 S'il est toujours impossible de recharger la batterie, adressez-vous à votre revendeur spécialisé.
La batterie ne lance pas le chargement lorsque le chargeur est connecté.	La batterie a peut-être atteint la fin de sa durée de vie.	► Remplacez-la par une batterie neuve.
La batterie et le chargeur deviennent brûlants.	La température de la batterie ou du chargeur dépasse peut-être la plage de température de service.	<ol style="list-style-type: none"> 1 Interrompez le chargement. 2 Attendez un moment puis procédez à un nouveau chargement. 3 Si la batterie est trop chaude pour être touchée, ceci peut indiquer un problème au niveau de la batterie. Adressez-vous à votre revendeur spécialisé.
Le chargeur est chaud.	Si le chargeur est utilisé en continu pour charger des batteries, il peut s'échauffer.	► Attendez un moment avant d'utiliser à nouveau le chargeur.
La LED du chargeur ne s'allume pas.	La fiche de chargement du chargeur est-elle bien insérée dans la prise ?	<ol style="list-style-type: none"> 1 Contrôlez la présence de corps étrangers dans la prise avant de réinsérer la fiche de chargement. 2 Si cela ne change rien, adressez-vous à votre revendeur spécialisé.
	La batterie est-elle entièrement chargée ?	<p>Lorsque la batterie est entièrement chargée, la LED sur le chargeur s'éteint. Il ne s'agit pas d'un dysfonctionnement.</p> <ol style="list-style-type: none"> 1 Retirez la fiche secteur du chargeur puis réinsérez-la. 2 Répétez ensuite le processus de chargement. 3 Si la LED sur le chargeur ne s'allume toujours pas, adressez-vous à votre revendeur spécialisé.
La batterie ne peut pas être retirée.		► Adressez-vous à votre revendeur spécialisé.
La batterie ne peut pas être insérée.		► Adressez-vous à votre revendeur spécialisé.

Tableau 51 : Correction des erreurs de batterie

Symptôme	Cause / Possibilité	Mesure à prendre
Du liquide s'échappe de la batterie.		► Respectez toutes les consignes du chapitre 2 Sécurité.
Une odeur inhabituelle est perceptible.		1 Éloignez-vous immédiatement de la batterie. 2 Contactez immédiatement les pompiers. 3 Respectez toutes les consignes du chapitre 2 Sécurité.
De la fumée s'échappe de la batterie.		1 Éloignez-vous immédiatement de la batterie. 2 Contactez immédiatement les pompiers. 3 Respectez toutes les consignes du chapitre 2 Sécurité.

Tableau 51 : Correction des erreurs de batterie

9.1.5 Erreurs de l'écran

Symptôme	Cause / Possibilité	Mesure à prendre
Le moniteur n'affiche aucune donnée lorsque vous appuyez sur la touche Marche/Arrêt de la batterie.	Le niveau de charge de la batterie est peut-être insuffisant.	1 Chargez la batterie. 2 Enclenchez l'alimentation électrique.
	L'alimentation électrique est-elle enclenchée ?	► Maintenez enfoncée la touche Marche/Arrêt de la batterie pour enclencher l'alimentation.
	La batterie est-elle en cours de chargement ?	► Si la batterie est montée sur le vélo électrique et qu'elle est en cours de chargement, elle ne peut pas être démarrée. Interrompez le chargement.
	La fiche est-elle correctement montée sur le câble d'alimentation ?	► Vérifiez que la fiche du câble électrique est bien branchée. Si vous n'en êtes pas certain, adressez-vous à votre revendeur spécialisé.
	Dans certaines circonstances, il est possible que le système ne puisse pas identifier un composant branché.	► Adressez-vous à votre revendeur spécialisé.
La vitesse (rapport) n'est pas affichée à l'écran.	La vitesse est uniquement affichée en cas d'utilisation du changement de vitesse électronique.	► Contrôlez si la fiche du câble d'alimentation est retirée. Si vous n'en êtes pas certain, adressez-vous à votre revendeur spécialisé.
Le menu de réglage ne peut pas être démarré pendant un trajet.	Le produit est conçu de manière à empêcher l'ouverture du menu de réglage si le système détecte que le vélo électrique est en mouvement. Il ne s'agit pas d'une défaillance.	► Arrêtez le vélo électrique puis procédez aux réglages.
L'horloge clignote et affiche « 0:00 ».	La pile bouton dans l'écran a atteint la fin de sa durée de vie.	► Remplacez la pile bouton dans l'écran.

Tableau 52 : Correction des erreurs de l'écran

9.1.6 L'éclairage ne fonctionne pas

Symptôme	Cause / Possibilité	Mesure à prendre
Le phare avant ou le feu arrière ne s'allument pas même après un appui sur l'interrupteur.	Les paramètres de base du système d'entraînement électrique sont peut-être mal configurés. La lampe est défectueuse.	1 Mettez immédiatement le vélo électrique hors service. 2 Adressez-vous à votre revendeur spécialisé.

Tableau 53 : Correction des erreurs de batterie

9.1.7 Autres erreurs

Symptôme	Cause / Possibilité	Mesure à prendre
Lors d'un appui sur un interrupteur, deux bips retentissent et l'interrupteur ne peut pas être actionné.	Le fonctionnement de l'interrupteur enfoncé a été désactivé.	► Il ne s'agit pas d'un dysfonctionnement.
Trois bips retentissent.	Une erreur ou un avertissement sont survenus.	► Ceci se produit lorsqu'un avertissement ou une erreur sont affichés à l'écran. Suivez les instructions données pour le code correspondant au chapitre 6.2 Messages système.
Lorsque vous utilisez un changement de vitesse électronique, vous avez le sentiment que l'assistance de pédalage est plus faible lors d'un changement de vitesse.	Ceci vient du fait que l'ordinateur règle l'assistance de pédalage sur un niveau optimal.	► Il ne s'agit pas d'un dysfonctionnement.
Un bruit est audible après le changement de vitesse.		► Adressez-vous à votre revendeur spécialisé.
Pendant la conduite normale, la roue arrière émet un bruit.	Le réglage du changement de vitesse n'a peut-être pas été effectué correctement.	► Adressez-vous à votre revendeur spécialisé.
Lorsque vous vous arrêtez avec le vélo électrique, le développement ne passe pas à la position définie dans la caractéristique fonctionnelle.	Dans certaines circonstances, vous avez exercé une pression excessive sur les pédales.	► Si vous n'exercez qu'une légère pression sur les pédales, ceci facilite le changement de développement.

Tableau 54 : Correction des erreurs de batterie

9.2 Réparation

De nombreuses réparations nécessitent des connaissances et outils spéciaux. C'est pourquoi seuls les revendeurs spécialisés peuvent effectuer des réparations telles que :

- Remplacer les pneus et jantes,
- Remplacer les plaquettes de frein et les jantes ou disques de frein,
- Remplacer et tendre la chaîne.

9.2.1 Pièces et lubrifiants d'origine

Les composants individuels du vélo électrique ont été soigneusement sélectionnés et adaptés les uns aux autres.

Seuls des pièces et lubrifiants d'origine peuvent être utilisés pour l'entretien et la réparation.

Vous trouverez les listes des pièces et accessoires autorisés mises à jour en permanence au chapitre 11 Documents et dessins.

Respectez le mode d'emploi des nouvelles pièces.

9.2.2 Remplacer l'éclairage

- Lors du remplacement, utilisez uniquement des composants de la classe de puissance correspondante.

9.2.3 Régler le phare avant

- Le *phare avant* doit être réglé de manière à ce que le cône de lumière éclaire la chaussée 10 m devant le vélo électrique.

9.2.4 Contrôle du libre mouvement des pneus

Chaque fois que la taille du pneu est modifiée sur une fourche de suspension, le libre mouvement du pneu doit être contrôlé.

- 1** Évacuez la pression de la fourche.
- 2** Compressez totalement la fourche.
- 3** Mesurez la distance entre la face supérieure du pneu et la face inférieure de la couronne. Cette distance ne doit pas être inférieure à 10 mm. Si le pneu est trop grand, il touche la face inférieure de la couronne lorsque la fourche est entièrement compressée.
- 4** Libérez la fourche puis remplissez-la à nouveau d'air s'il s'agit d'une fourche de suspension pneumatique.
- 5** Notez que l'écart se réduit en cas de présence d'un garde-boue. Procédez à un nouvel essai pour vous assurer que le pneu peut se mouvoir librement.

10 Recyclage et mise au rebut



Cet appareil est marqué conformément à la directive européenne 2012/19/EU sur les déchets d'équipements



électriques et électroniques (DEEE) et à la directive sur les déchets de piles et accumulateurs (directive 2006/66/CE).

Cette directive définit un cadre européen pour la reprise et le recyclage des appareils usagés. En tant que consommateur, la loi vous impose de ramener toutes vos piles et batteries usagées. Il est interdit de les éliminer avec les déchets ménagers ! Le fabricant a l'obligation de reprendre gratuitement les piles usagées et anciennes. Vous exécutez ainsi vos obligations légales et faites un geste pour l'environnement ! Le vélo électrique, la batterie, le moteur, l'écran et le chargeur sont des matériaux valorisables. Conformément aux dispositions applicables, ils doivent être éliminés séparément des déchets ménagers et faire l'objet d'une récupération. Le tri sélectif et le recyclage préservent les ressources naturelles et assurent le respect de toutes les dispositions protégeant la santé et l'environnement lors du recyclage du produit et/ou de la batterie.

- ▶ Ne démontez jamais le vélo électrique, les batteries ou le chargeur en vue de leur élimination.
- ▶ Le vélo électrique, l'écran, la batterie non ouverte et non endommagée ainsi que le chargeur peuvent être retournés gratuitement auprès de tout revendeur spécialisé. Selon la région, différentes possibilités d'élimination existent.
- ▶ Conservez les pièces détachées d'un vélo électrique mis hors service dans un endroit sec, à l'abri du gel et du rayonnement solaire.

11 Documents

11.1 Liste des pièces

11.1.1 Pegasus Evo CX

21-15-3056 (Gent), 21-15-3057 (Trapez), 21-15-3058 (Wave)

Composant	Fabricant	Modèle	Détails
Guidon		HB-RB11	Largeur : 680 mm* x 9, largeur du tube : 20 mm
Potence		AL-822	25,4 mm x * E80 *180
Jeu de direction	C.H.	CH-6201MBW	Taper Filetage
Fourche	Suntour	NEX-E25 DS CTS 700C	Course de suspension : 63 mm
Pédale	Marwi	C-157	9/16 F
Manivelle	FSA	CK-220	170 mm
Selle	Comodoro	Gent: VL-3561 Trapez: VL-6483 Wave: VL-S6646	
Tige de selle		SP-FG102	Déport 10 mm, 30,9 x 400 mm
Poignées		VLG-1115AD2	n.a.
Chaîne / Courroie	KMC	E9S	120L
Carter de chaîne/ courroie	Horn	CATENA 17	Pour moteur Bosch GEN4, 42-44 dents
Frein	Tektro	HD-T275	Avant : TR 180 mm Arrière : TR 160 mm
Levier de frein	Tektro	HD-T275	n.a.
Disque de frein	Tektro	HD-T275	Avant : TR 180 mm Arrière : TR 160 mm
Rayon			Avant : 13G x 283,5 et 14G x 283,5 Arrière : 13G x 283,5
Écrou de rayon			Avant : 13G x 283,5 et 14G x 283,5 Arrière : 13G x 283,5
Moyeu avant		DC22-8R-DSE	36H M10 x 135 QR21-151 mm
Moyeu arrière		DC22-8R-DSE	1604-171-32B
Pneus	Supero	Optima Safe,	47-622
Tuyau			TUBE 28x1*1/2 D/V "MP" TYPE() L=40mm FOR 700x44C
Porte-bagages		Z-A20201	FH-95 L = 270 mm
Garde-boue	SKS	PET 56/55 MK	avec lignes
Moteur	BOSCH	Performance Line CX, BDU450CX	
Batterie	BOSCH	PowerTube,BBP282 horizontal, PowerTube,BBP280 horizontal ou PowerTube,BBP291 horizontal	400 Wh 500 Wh ou 625 Wh
Écran	BOSCH	Intuvia	n.a.
Câbles	BOSCH BOSCH BOSCH Cyclo	Câble phare avant Câble feu arrière Câble batterie - moteur Câble capteur de vitesse	n.a.
Chargeur	BOSCH	Standard Charger	2 ampères
Phare avant	Fuxon	FS-50 EB	50 Lux
Feu arrière	Fuxon	R-232 EB	n.a.
Manette de vitesse	Shimano		9
Dérailleur avant	SHIMANO	SGS 9-SPEED	Altus
Plateau	Shimano	CS-HG200 11	34 dents
Fixation de tige de selle		XC-68C	34,9 mm
Béquille latérale	PLETSCHER,	COMP40 Flex	
Serrure de la batterie	AXA	BOSCH-VICTORY	
Antivol de cadre	Victory		
Sonnette		NH-405A/P	22,2 mm

11.1.2 Premio Evo 10

21-15-3062 (Gent), 21-15-3063 (Trapez), 21-15-3064 (Wave)

Composant	Fabricant	Modèle	Détails
Guidon		Gent: HB-RB12 Wave: HB-SM7	31,8 mm
Potence		AS-ZGD2	1 1/8"
Jeu de direction	CH	CH-6201THBW	1,5"
Fourche	SR Suntour	NEX-E25 DS CTS	63 mm
Pédale	Wellgo	C-211	
Manivelle	non attribué*	non attribué*	non attribué*
Selle	Comodoro	Gent: VL-3561 Trapez: VL-6483 Wave: VL-S6646	
Tige de selle		SP-FG102	Déport 10 mm, 30,9 x 400 mm
Poignées	Ergon	GP-10-L/GC10	
Chaîne / Courroie	non attribué*	non attribué*	non attribué*
Carter de chaîne/ courroie	non attribué*	non attribué*	non attribué*
Frein	Tektro	HD-T275	Avant : TR 180 mm Arrière : TR 160 mm
Levier de frein	Tektro	HD-T275	n.a.
Disque de frein	Tektro	HD-T275	Avant : TR 180 mm Arrière : TR 160 mm
Rayon	non attribué*	non attribué*	non attribué*
Jante	Ryde	Taurus 2000	
Écrou de rayon	non attribué*	non attribué*	non attribué*
Moyeu avant	non attribué*	non attribué*	non attribué*
Moyeu arrière	non attribué*	non attribué*	non attribué*
Pneus	Supero	Optima Safe,	47-622
Tuyau	non attribué*	non attribué*	non attribué*
Porte-bagages		KM079SM	
Garde-boue	SKS	PET A56/55 MK	mat
Moteur	BOSCH	Performance Line BDU365	
Batterie	BOSCH	PowerTube,BBP282 horizontal, PowerTube,BBP280 horizontal ou PowerTube,BBP291 horizontal	400 Wh 500 Wh ou 625 Wh
Écran	BOSCH	Intuvia	n.a.
Câbles	BOSCH BOSCH BOSCH Cyclo	Câble phare avant Câble feu arrière Câble batterie - moteur Câble capteur de vitesse	n.a.
Chargeur	BOSCH	Standard Charger	2 ampères
Phare avant	Fuxon	FS-70 EB	70 Lux
Feu arrière	Fuxon	R-232 EB	
Manette de vitesse	Shimano		Deore, 10
Dérailleur avant	non attribué*	non attribué*	non attribué*
Plateau	Shimano		Deore, 10
Fixation de tige de selle	non attribué*	non attribué*	non attribué*
Béquille latérale	PLETSCHER,	COMP40 Flex	
Serrure de la batterie	non attribué*	non attribué*	non attribué*
Antivol de cadre	Victory		
Sonnette	non attribué*	non attribué*	non attribué*

11.1.3 Premio Evo 10 Lite

21-15-3209 (Gent), 21-15-3210 (Trapez), 21-15-3211 (Wave)

Composant	Fabricant	Modèle	Détails
Guidon		Gent: HB-RB12 Wave: HB-SM7	31,8 mm
Potence	non attribué*	AS-ZGD3	non attribué*
Jeu de direction	non attribué*	CH-6207THBW	1,5"
Fourche	SR Suntour	NEX-E25 HLO	non attribué*
Pédale	Wellgo	C-211	
Manivelle	non attribué*	non attribué*	non attribué*
Selle	Comodoro	Gent: VL-3561 Trapez: VL-6483 Wave: VL-S6646	
Tige de selle		SP-FG102	Déport 10 mm, 30,9 x 400 mm
Poignées	Ergon	GP10-L/GC10	
Chaîne / Courroie	non attribué*	non attribué*	non attribué*
Carter de chaîne/ courroie	non attribué*	non attribué*	non attribué*
Frein	Shimano	BR-MT200	
Levier de frein	Shimano	BR-MT200	
Disque de frein	non attribué*	non attribué*	non attribué*
Rayon	non attribué*	non attribué*	non attribué*
Écrou de rayon	non attribué*	non attribué*	non attribué*
Moyeu avant	non attribué*	non attribué*	non attribué*
Moyeu arrière	non attribué*	non attribué*	non attribué*
Pneus	Schwalbe	Marathon Plus	50-622
Tuyau	non attribué*	non attribué*	non attribué*
Porte-bagages		KM079SD	
Garde-boue	SKS	PET A560	
Moteur	BOSCH	Performance Line CX, BDU450CX	
Batterie	BOSCH	PowerTube,BBP282 horizontal, PowerTube,BBP280 horizontal ou PowerTube,BBP291 horizontal	400 Wh 500 Wh ou 625 Wh
Écran	BOSCH	Intuvia	n.a.
Câbles	BOSCH BOSCH BOSCH Cyclo	Câble phare avant Câble feu arrière Câble batterie - moteur Câble capteur de vitesse	n.a.
Chargeur	BOSCH	Standard Charger	2 ampères
Phare avant	Fuxon	FF-100 EB	100 Lux
Feu arrière	Fuxon	RZ-100 EB	
Manette de vitesse	Shimano		Deore, 10
Dérailleur avant	non attribué*	non attribué*	non attribué*
Plateau	Shimano		Deore, 10
Fixation de tige de selle	non attribué*	non attribué*	non attribué*
Béquille latérale	PLETSCHER,	COMP40 Flex	
Serrure de la batterie	non attribué*	non attribué*	non attribué*
Antivol de cadre	Victory		
Sonnette	non attribué*	non attribué*	non attribué*

11.1.4 Premio Evo 10 Lite Comfort

21-17-3212 (Gent), 21-17-3213 (Trapez), 21-17-3214 (Wave)

Composant	Fabricant	Modèle	Détails
Guidon		Gent: HB-RB12 Wave: HB-SM7	31,8 mm
Potence		AILL-UP	
Jeu de direction		CH-6207THBW	1,5"
Fourche	SR Suntour	Mobie-25 Air,	1,5"
Pédale	Wellgo	C-211	
Manivelle	non attribué*	non attribué*	non attribué*
Selle	Comodoro	Gent: VL-3561 Trapez: VL-6483 Wave: VL-S6646	
Tige de selle	SR Suntour	NCX suspension	
Poignées	Ergon	GP10-L/GC10	
Chaîne / Courroie	non attribué*	non attribué*	non attribué*
Carter de chaîne/ courroie	non attribué*	non attribué*	non attribué*
Frein	Shimano	BR-MT200	
Levier de frein	Shimano	BR-MT200	
Disque de frein	non attribué*	non attribué*	non attribué*
Rayon	non attribué*	non attribué*	non attribué*
Écrou de rayon	non attribué*	non attribué*	non attribué*
Moyeu avant	non attribué*	non attribué*	non attribué*
Moyeu arrière	non attribué*	non attribué*	non attribué*
Pneus	Schwalbe	Marathon E-Plus Performance Smart Guard,	50-622
Tuyau	non attribué*	non attribué*	non attribué*
Porte-bagages		KM079SD	
Garde-boue	SKS	CAB B65	w/E-Charge
Moteur	BOSCH	Performance Line CX, BDU450CX	
Batterie	BOSCH	PowerTube,BBP282 horizontal, PowerTube,BBP280 horizontal ou PowerTube,BBP291 horizontal	400 Wh 500 Wh ou 625 Wh
Écran	BOSCH	Intuvia	n.a.
Câbles	BOSCH BOSCH BOSCH Cyclo	Câble phare avant Câble feu arrière Câble batterie - moteur Câble capteur de vitesse	n.a.
Chargeur	BOSCH	Standard Charger	2 ampères
Phare avant	Fuxon	FF-100 EB	100 Lux
Feu arrière	Fuxon	RZ-100 EB	
Manette de vitesse	Shimano		Deore, 10
Dérailleur avant	non attribué*	non attribué*	non attribué*
Plateau	Shimano		Deore, 10
Fixation de tige de selle	non attribué*	non attribué*	non attribué*
Béquille latérale	PLETSCHER,	COMP40 Flex	
Serrure de la batterie	non attribué*	non attribué*	non attribué*
Antivol de cadre	Victory		
Sonnette	non attribué*	non attribué*	non attribué*

11.1.5 Premio Evo 12 Lite

21-17-3087 (Gent), 21-17-3088 (Trapez), 21-17-3089 (Wave)

Composant	Fabricant	Modèle	Détails
Guidon		Gent: HB-RB12 Wave: HB-SM7	31,8 mm
Potence		AS-ZGD2	1 1/8"
Jeu de direction	CH	CH-6201THBW	1,5"
Fourche	SR Suntour	NCX-D DS LO Air	CTS 15QLC 28" 63 mm
Pédale	Wellgo	C-211	
Manivelle	non attribué*	non attribué*	non attribué*
Selle	Comodoro	Gent: VL-3561 Trapez: VL-6483 Wave: VL-S6646	
Tige de selle		SP-FG102	Déport 10 mm, 30,9 x 400 mm
Poignées	Ergon	GP10-L/GC10	
Chaîne / Courroie	non attribué*	non attribué*	non attribué*
Carter de chaîne/ courroie	non attribué*	non attribué*	non attribué*
Frein	Shimano	BR-MT420/410	
Levier de frein	Shimano	BR-MT420/410	
Disque de frein	non attribué*	non attribué*	non attribué*
Rayon	non attribué*	non attribué*	non attribué*
Écrou de rayon	non attribué*	non attribué*	non attribué*
Moyeu avant	non attribué*	non attribué*	non attribué*
Moyeu arrière	non attribué*	non attribué*	non attribué*
Pneus	Schwalbe	Marathon E-Plus Performance Smart Guard,	50-622
Tuyau	non attribué*	non attribué*	non attribué*
Porte-bagages		KM079S	
Garde-boue	SKS	PET A53	
Moteur	BOSCH	Performance Line CX, BDU450CX	
Batterie	BOSCH	PowerTube,BBP282 horizontal, PowerTube,BBP280 horizontal ou PowerTube,BBP291 horizontal	400 Wh 500 Wh ou 625 Wh
Écran	BOSCH	Intuvia	n.a.
Câbles	BOSCH BOSCH BOSCH Cyclo	Câble phare avant Câble feu arrière Câble batterie - moteur Câble capteur de vitesse	n.a.
Chargeur	BOSCH	Standard Charger	2 ampères
Phare avant	Fuxon	DHL-F250 EB	100 Lux
Feu arrière	Fuxon	R-121	
Manette de vitesse	Shimano	SLX	
Dérailleur avant	non attribué*	non attribué*	non attribué*
Plateau	Shimano	CS-M7100-1210	51 dents
Fixation de tige de selle	non attribué*	non attribué*	non attribué*
Béquille latérale	PLETSCHER,	COMP40 Flex	
Serrure de la batterie	non attribué*	non attribué*	non attribué*
Antivol de cadre	Victory		
Sonnette	non attribué*	non attribué*	non attribué*

11.1.6 Premio Evo 12 Lite Cross

21-17-3075 (Gent), 21-17-3076 (Trapez)

Composant	Fabricant	Modèle	Détails
Guidon		Gent: HB-RB12 Wave: HB-SM7	31,8 mm
Potence		Stargazer	rigide
Jeu de direction			
Fourche	SR Suntour	NCX-D DS LO Air	CTS 15QLC 28" 63 mm
Pédale	Wellgo	C-098DU	
Manivelle	non attribué*	non attribué*	non attribué*
Selle	Comodoro	Gent: VL-3561 Trapez: VL-6483 Wave: VL-S6646	
Tige de selle		SP-FG102	Déport 10 mm, 30,9 x 400 mm
Poignées	Ergon	GP30-L	
Chaîne / Courroie	non attribué*	non attribué*	non attribué*
Carter de chaîne/ courroie	non attribué*	non attribué*	non attribué*
Frein	Shimano	BR-MT200	
Levier de frein	Shimano	BR-MT200	
Disque de frein	non attribué*	non attribué*	non attribué*
Rayon	non attribué*	non attribué*	non attribué*
Écrou de rayon	non attribué*	non attribué*	non attribué*
Moyeu avant	non attribué*	non attribué*	non attribué*
Moyeu arrière	non attribué*	non attribué*	non attribué*
Pneus	Schwalbe	Marathon E-Plus Performance Smart Guard,	50-622
Tuyau	non attribué*	non attribué*	non attribué*
Porte-bagages		KM079SD	
Garde-boue	SKS	55	
Moteur	BOSCH	Performance Line CX, BDU450CX	
Batterie	BOSCH	PowerTube,BBP282 horizontal, PowerTube,BBP280 horizontal ou PowerTube,BBP291 horizontal	400 Wh 500 Wh ou 625 Wh
Écran	BOSCH	Intuvia	n.a.
Câbles	BOSCH BOSCH BOSCH Cyclo	Câble phare avant Câble feu arrière Câble batterie - moteur Câble capteur de vitesse	n.a.
Chargeur	BOSCH	Standard Charger	2 ampères
Phare avant	Fuxon	FF-100 EB	100 Lux
Feu arrière	Fuxon	RZ-100 EB	
Manette de vitesse	Sram	SX	
Dérailleur avant	non attribué*	non attribué*	non attribué*
Plateau	Sram	11	50 dents
Fixation de tige de selle	non attribué*	non attribué*	non attribué*
Béquille latérale	PLETSCHER,	COMP40 Flex	
Serrure de la batterie	non attribué*	non attribué*	non attribué*
Antivol de cadre	Victory		
Sonnette	non attribué*	non attribué*	non attribué*

11.1.7 Premio Evo 5 Lite Comfort

21-17-3255 (Gent), 21-17-3256 (Wave)

Composant	Fabricant	Modèle	Détails
Guidon		Gent: HB-RB12 Wave: HB-SM7	31,8 mm
Potence	non attribué*	ALL-Up	non attribué*
Jeu de direction	non attribué*	CH-6207THBW	1,5"
Fourche	SR Suntour	Mobie-25 Air,	1,5"
Pédale	Wellgo	C-211	non attribué*
Manivelle	non attribué*	non attribué*	non attribué*
Selle	Comodoro	Gent: VL-3561 Trapez: VL-6483 Wave: VL-S6646	
Tige de selle	Suntour	NCX suspension	
Poignées	Ergon	GP10-L/GC10	
Chaîne / Courroie	non attribué*	non attribué*	non attribué*
Carter de chaîne/ courroie	non attribué*	non attribué*	non attribué*
Frein	Shimano	BR-MT200	
Levier de frein	Shimano	BR-MT200	
Disque de frein	non attribué*	non attribué*	non attribué*
Rayon	non attribué*	non attribué*	non attribué*
Écrou de rayon	non attribué*	non attribué*	non attribué*
Moyeu avant	non attribué*	non attribué*	non attribué*
Moyeu arrière	Shimano	Nexus	5 vitesses
Pneus	Schwalbe	Marathon E-Plus Performance Smart Guard,	50-622
Tuyau	non attribué*	non attribué*	non attribué*
Porte-bagages		KM079SD	
Garde-boue	SKS	CAB B65	w/E-Charge
Moteur	BOSCH	Performance Line CX, BDU450CX	
Batterie	BOSCH	PowerTube,BBP282 horizontal, PowerTube,BBP280 horizontal ou PowerTube,BBP291 horizontal	400 Wh 500 Wh ou 625 Wh
Écran	BOSCH	Intuvia	n.a.
Câbles	BOSCH BOSCH BOSCH Cyclo	Câble phare avant Câble feu arrière Câble batterie - moteur Câble capteur de vitesse	n.a.
Chargeur	BOSCH	Standard Charger	2 ampères
Phare avant	Fuxon	FF-100 EB	100 Lux
Feu arrière	Fuxon	RZ-100 EB	
Manette de vitesse	Shimano	Nexus	5 vitesses
Dérailleur avant	non attribué*	non attribué*	non attribué*
Plateau	--	--	--
Fixation de tige de selle	non attribué*	non attribué*	non attribué*
Béquille latérale	PLETSCHER,	COMP40 Flex	
Serrure de la batterie	non attribué*	non attribué*	non attribué*
Antivol de cadre	Victory		
Sonnette	non attribué*	non attribué*	non attribué*

11.1.8 Premio Evo 5F

21-15-3066 (Gent), 21-15-3067 (Trapez), 21-15-3068 (Wave)

Composant	Fabricant	Modèle	Détails
Guidon		Gent: HB-RB12 Wave: HB-SM7	31,8 mm
Potence	non attribué*	AS-ZGD2	1 1/8"
Jeu de direction	non attribué*	CH-6201THBW,	1.5" Taper, 1-1/8" semi-integré
Fourche	SR Suntour	SF18 TR-HSI (NCX) CTS	63 mm
Pédale	Wellgo	C-211	non attribué*
Manivelle	non attribué*	non attribué*	non attribué*
Selle	Comodoro	Gent: VL-3561 Trapez: VL-6483 Wave: VL-S6646	
Tige de selle		SP-383	
Poignées		VLG-1551-2AD3	
Chaîne / Courroie	non attribué*	non attribué*	non attribué*
Carter de chaîne/ courroie	non attribué*	non attribué*	non attribué*
Frein	Magura	HSI22	
Levier de frein	Magura	HSI22	
Disque de frein	non attribué*	non attribué*	non attribué*
Rayon	non attribué*	non attribué*	non attribué*
Écrou de rayon	non attribué*	non attribué*	non attribué*
Moyeu avant	non attribué*	non attribué*	non attribué*
Moyeu arrière	Shimano	Inter 5	65 Nm, 5 vitesses
Pneus	Supero	Optima Safe,	47-622
Pneus	non attribué*	non attribué*	non attribué*
Tuyau	non attribué*	non attribué*	non attribué*
Porte-bagages		KM079SM	
Garde-boue	SKS	PET A56/55 MK	mat
Moteur	BOSCH	Performance Line BDU365	
Batterie	BOSCH	PowerTube,BBP282 horizontal, PowerTube,BBP280 horizontal ou PowerTube,BBP291 horizontal	400 Wh 500 Wh ou 625 Wh
Écran	BOSCH	Intuvia	n.a.
Câbles	BOSCH BOSCH BOSCH Cyclo	Câble phare avant Câble feu arrière Câble batterie - moteur Câble capteur de vitesse	n.a.
Chargeur	BOSCH	Standard Charger	2 ampères
Phare avant	Fuxon	FS-70 EB	70 Lux
Feu arrière	Fuxon	R-232 EB	
Manette de vitesse	Shimano	Inter 5	65 Nm, 5 vitesses
Dérailleur avant	non attribué*	non attribué*	non attribué*
Plateau	--	--	--
Fixation de tige de selle	non attribué*	non attribué*	non attribué*
Béquille latérale	PLETSCHER,	COMP40 Flex	
Serrure de la batterie	non attribué*	non attribué*	non attribué*
Antivol de cadre	Victory		
Sonnette	non attribué*	non attribué*	non attribué*

11.1.9 Premio Evo 5F Belt

21-15-3084 (Gent), 21-15-3086 (Wave)

Composant	Fabricant	Modèle	Détails
Guidon		Gent: HB-RB12 Wave: HB-SM7	31,8 mm
Potence		AS-ZGD2	1 1/8"
Jeu de direction			
Fourche	SR Suntour	SF18 TR-HSI (NCX) CTS	63 mm
Pédale	Wellgo	C-211	
Manivelle	non attribué*	non attribué*	non attribué*
Selle	Comodoro	Gent: VL-3561 Trapez: VL-6483 Wave: VL-S6646	
Tige de selle		SP-383	
Poignées		VLG-1551-2AD3	
Chaîne / Courroie	non attribué*	non attribué*	non attribué*
Carter de chaîne/ courroie	non attribué*	non attribué*	non attribué*
Frein	Magura	HSI22	
Levier de frein	Magura	HSI22	
Disque de frein	non attribué*	non attribué*	non attribué*
Rayon	non attribué*	non attribué*	non attribué*
Écrou de rayon	non attribué*	non attribué*	non attribué*
Moyeu avant	non attribué*	non attribué*	non attribué*
Moyeu arrière	Shimano	Inter 5	65 Nm, 5 vitesses
Pneus	Supero	Optima Safe,	47-622
Tuyau	non attribué*	non attribué*	non attribué*
Porte-bagages		KM079SM	
Garde-boue	SKS	PET A56	
Moteur	BOSCH	Performance Line BDU365	
Batterie	BOSCH	PowerTube,BBP282 horizontal, PowerTube,BBP280 horizontal ou PowerTube,BBP291 horizontal	400 Wh 500 Wh ou 625 Wh
Écran	BOSCH	Intuvia	n.a.
Câbles	BOSCH BOSCH BOSCH Cyclo	Câble phare avant Câble feu arrière Câble batterie - moteur Câble capteur de vitesse	n.a.
Chargeur	BOSCH	Standard Charger	2 ampères
Phare avant	Fuxon	F-170 EB	25 Lux
Feu arrière	Fuxon	R-99	
Manette de vitesse	Shimano	Inter 5	65 Nm, 5 vitesses
Dérailleur avant	non attribué*	non attribué*	non attribué*
Plateau	- -	- -	- -
Fixation de tige de selle	non attribué*	non attribué*	non attribué*
Béquille latérale	PLETSCHER,	COMP40 Flex	
Serrure de la batterie	non attribué*	non attribué*	non attribué*
Antivol de cadre	Victory		
Sonnette	non attribué*	non attribué*	non attribué*

11.1.10 Premio Evo 5F Lite Belt Di2

21-17-3078 (Gent), 21-17-3080 (Wave)

Composant	Fabricant	Modèle	Détails
Guidon		Gent: HB-RB12 Wave: HB-SM7	31,8 mm
Potence		AS-ZGD3	1 1/8"
Jeu de direction			
Fourche	SR Suntour	NCX-D LO Air,	1,5" Steerer
Pédale	Wellgo	C-211	
Manivelle	non attribué*	non attribué*	non attribué*
Selle	Comodoro	Gent: VL-3561 Trapez: VL-6483 Wave: VL-S6646	
Tige de selle		SP-383	
Poignées	Ergon	GP10-L/GC10	
Chaîne / Courroie	non attribué*	non attribué*	non attribué*
Carter de chaîne/ courroie	non attribué*	non attribué*	non attribué*
Frein	Shimano	BR-MT420/410	
Levier de frein	Shimano	BR-MT420/410	
Disque de frein	non attribué*	non attribué*	non attribué*
Rayon	non attribué*	non attribué*	non attribué*
Écrou de rayon	non attribué*	non attribué*	non attribué*
Moyeu avant	non attribué*	non attribué*	non attribué*
Moyeu arrière	Shimano	Inter 5	75 Nm, 5 vitesses
Pneus	Schwalbe	Marathon E-Plus Performance Smart Guard,	50-622
Tuyau	non attribué*	non attribué*	non attribué*
Porte-bagages		KM079SD	
Garde-boue	SKS	PET A560	
Moteur	BOSCH	Performance Line CX, BDU450CX	
Batterie	BOSCH	PowerTube,BBP282 horizontal, PowerTube,BBP280 horizontal ou PowerTube,BBP291 horizontal	400 Wh 500 Wh ou 625 Wh
Écran	BOSCH	Intuvia	n.a.
Câbles	BOSCH BOSCH BOSCH Cyclo	Câble phare avant Câble feu arrière Câble batterie - moteur Câble capteur de vitesse	n.a.
Chargeur	BOSCH	Standard Charger	2 ampères
Phare avant	Fuxon	FF-100 EB	100 Lux
Feu arrière	Fuxon	RZ-100 EB	
Manette de vitesse	Shimano	Inter 5	75 Nm, 5 vitesses
Dérailleur avant	non attribué*	non attribué*	non attribué*
Plateau	--	--	--
Fixation de tige de selle	non attribué*	non attribué*	non attribué*
Béquille latérale	PLETSCHER,	COMP40 Flex	
Serrure de la batterie	non attribué*	non attribué*	non attribué*
Antivol de cadre	Victory		
Sonnette	non attribué*	non attribué*	non attribué*

11.1.11 Premio Evo 5R

21-15-3069 (Gent), 21-15-3071 (Wave), 21-15-3208 (26", Wave))

Composant	Fabricant	Modèle	Détails
Guidon		Gent: HB-RB12 Wave: HB-SM7	31,8 mm
Potence		AS-ZGD2	1 1/8"
Jeu de direction		CH-6201THBW,	1.5" Taper, 1-1/8" semi-integré
Fourche	SR Suntour	SF18 TR-HSI (NCX) CTS	63 mm
Pédale	Wellgo	C-211	
Manivelle	non attribué*	non attribué*	non attribué*
Selle	Comodoro	Gent: VL-3561 Trapez: VL-6483 Wave: VL-S6646	
Tige de selle		SP-383	
Poignées		VLG-1551-2AD3	
Chaîne / Courroie	non attribué*	non attribué*	non attribué*
Carter de chaîne/ courroie	non attribué*	non attribué*	non attribué*
Frein	Magura	HSI22	
Levier de frein	Magura	HSI22	
Disque de frein	non attribué*	non attribué*	non attribué*
Rayon	non attribué*	non attribué*	non attribué*
Écrou de rayon	non attribué*	non attribué*	non attribué*
Moyeu avant	non attribué*	non attribué*	non attribué*
Moyeu arrière	Shimano	Inter 5	65 Nm, 5 vitesses
Pneus	Supero	Optima Safe,	47-622
Tuyau	non attribué*	non attribué*	non attribué*
Porte-bagages		KM079SM	
Garde-boue	SKS	PET A56/55 MK	mat
Moteur	BOSCH	Performance Line BDU365	
Batterie	BOSCH	PowerTube,BBP282 horizontal, PowerTube,BBP280 horizontal ou PowerTube,BBP291 horizontal	400 Wh 500 Wh ou 625 Wh
Écran	BOSCH	Intuvia	n.a.
Câbles	BOSCH BOSCH BOSCH Cyclo	Câble phare avant Câble feu arrière Câble batterie - moteur Câble capteur de vitesse	n.a.
Chargeur	BOSCH	Standard Charger	2 ampères
Phare avant	Fuxon	FS-70 EB	70 Lux
Feu arrière	Fuxon	R-232 EB	
Manette de vitesse	Shimano	Inter 5	65 Nm, 5 vitesses
Dérailleur avant	non attribué*	non attribué*	non attribué*
Plateau	- -	- -	- -
Fixation de tige de selle	non attribué*	non attribué*	non attribué*
Béquille latérale	PLETSCHER,	COMP40 Flex	
Serrure de la batterie	non attribué*	non attribué*	non attribué*
Antivol de cadre	Victory		
Sonnette	non attribué*	non attribué*	non attribué*

11.1.12 Premio Evo 5R Belt

21-15-3081 (Gent), 21-15-3081 (Wave)

Composant	Fabricant	Modèle	Détails
Guidon		Gent: HB-RB12 Wave: HB-SM7	31,8 mm
Potence		AS-ZGD2	1 1/8"
Jeu de direction			
Fourche	SR Suntour	SF18 TR-HSI (NCX) CTS	63 mm
Pédale	Wellgo	C-211	
Manivelle	non attribué*	non attribué*	non attribué*
Selle	Comodoro	Gent: VL-3561 Trapez: VL-6483 Wave: VL-S6646	
Tige de selle		SP-383	
Poignées		VLG-1551-2AD3	
Chaîne / Courroie	non attribué*	non attribué*	non attribué*
Carter de chaîne/ courroie	non attribué*	non attribué*	non attribué*
Frein	Magura	HSI22	
Levier de frein	Magura	HSI22	
Disque de frein	non attribué*	non attribué*	non attribué*
Rayon	non attribué*	non attribué*	non attribué*
Écrou de rayon	non attribué*	non attribué*	non attribué*
Moyeu avant	non attribué*	non attribué*	non attribué*
Moyeu arrière	Shimano	Inter 5	65 Nm, 5 vitesses
Pneus	Supero	Optima Safe,	47-622
Tuyau	non attribué*	non attribué*	non attribué*
Porte-bagages		KM079SM	
Garde-boue	SKS	PET A56	
Moteur	BOSCH	Performance Line BDU365	
Batterie	BOSCH	PowerTube,BBP282 horizontal, PowerTube,BBP280 horizontal ou PowerTube,BBP291 horizontal	400 Wh 500 Wh ou 625 Wh
Écran	BOSCH	Intuvia	n.a.
Câbles	BOSCH BOSCH BOSCH Cyclo	Câble phare avant Câble feu arrière Câble batterie - moteur Câble capteur de vitesse	n.a.
Chargeur	BOSCH	Standard Charger	2 ampères
Phare avant	Fuxon	FF-100 EB	100 Lux
Feu arrière	Fuxon	R-99	
Manette de vitesse	Shimano	Inter 5	65 Nm, 5 vitesses
Dérailleur avant	non attribué*	non attribué*	non attribué*
Plateau	- -	- -	- -
Fixation de tige de selle	non attribué*	non attribué*	non attribué*
Béquille latérale	PLETSCHER,	COMP40 Flex	
Serrure de la batterie	non attribué*	non attribué*	non attribué*
Antivol de cadre	Victory		
Sonnette	non attribué*	non attribué*	non attribué*

11.1.13 Ravenna E8F NL

21-15-3104 (Gent), 21-15-3105 (Hydro Wave)

Composant	Fabricant	Modèle	Détails
Guidon		HB-4110V-ENC	Gent: Longueur 660 mm, diamètre de serrage: 25,4 mm Wave: Longueur 680 mm, diamètre de serrage: 25,4 mm
Potence		EZ3 Quill	
Jeu de direction		CH-919NEBW	1-1/8" semi-integré
Fourche	SR Suntour	NEX-E25 DS HLO	63 mm
Pédale	Wellgo	C-157	
Manivelle	non attribué*	non attribué*	non attribué*
Selle	Comodoro	Gent: VL-3561 Trapez: VL-6483 Wave: VL-S6646	
Tige de selle		SP-383	
Poignées	Ergon	GC10	
Chaîne / Courroie	non attribué*	non attribué*	non attribué*
Carter de chaîne/ courroie	non attribué*	non attribué*	non attribué*
Frein	Shimano	BR-MT200	
Levier de frein	Shimano	BR-MT200	
Disque de frein	non attribué*	non attribué*	non attribué*
Rayon	non attribué*	non attribué*	non attribué*
Écrou de rayon	non attribué*	non attribué*	non attribué*
Moyeu avant	non attribué*	non attribué*	non attribué*
Moyeu arrière	Shimano	Nexus	8 vitesses
Pneus	Schwalbe	Marathon Plus	47-622
Tuyau	non attribué*	non attribué*	non attribué*
Porte-bagages	non attribué*	non attribué*	non attribué*
Garde-boue	SKS	PET A53 MK	
Moteur	BOSCH	ActiveLine Plus, BDU350	
Batterie	BOSCH	Gent/Trapez: PowerPack, BBS 265 Gent/Trapez: PowerPack, BBS 275 Wave: PowerPack, BBR265 Wave PowerPack, BBR275	400 Wh 500 Wh 400 Wh 500 Wh
Écran	BOSCH	Intuvia	n.a.
Câbles	BOSCH BOSCH BOSCH Cyclo	Câble phare avant Câble feu arrière Câble batterie - moteur Câble capteur de vitesse	n.a.
Chargeur	BOSCH	Standard Charger	2 ampères
Phare avant	Fuxon	FS-70 EB	70 Lux
Feu arrière	Fuxon	R-232 EB	
Manette de vitesse	Shimano	Nexus	8 vitesses
Dérailleur avant	non attribué*	non attribué*	non attribué*
Plateau	--	--	--
Fixation de tige de selle	non attribué*	non attribué*	non attribué*
Béquille latérale	Pletscher	Comp 40	
Serrure de la batterie	non attribué*	non attribué*	non attribué*
Antivol de cadre	Solid Plus		
Sonnette	non attribué*	non attribué*	non attribué*

11.1.14 Ravenna Evo 5 Belt NL

21-15-3097 (Gent), 21-15-3099 (Hydro Wave)

Composant	Fabricant	Modèle	Détails
Guidon		HB-4110V-ENC	Gent: Longueur 660 mm, diamètre de serrage: 25,4 mm Wave: Longueur 680 mm, diamètre de serrage: 25,4 mm
Potence		EZ3 Quill	
Jeu de direction	C.H.	CH-6201NCBW	1.5" TAPER 1-1/8"
Fourche	SR Suntour	NEX-E25 DS HLO CTS	63 mm
Pédale	Wellgo	C-098DU	
Manivelle	non attribué*	non attribué*	non attribué*
Selle	Comodoro	Gent: VL-3561 Trapez: VL-6483 Wave: VL-S6646	
Tige de selle		SP-383	
Poignées	Ergon	GC10	
Chaîne / Courroie	non attribué*	non attribué*	non attribué*
Carter de chaîne/ courroie	non attribué*	non attribué*	non attribué*
Frein	Shimano	BR-MT200	
Levier de frein	Shimano	BR-MT200	
Disque de frein	non attribué*	non attribué*	non attribué*
Rayon	non attribué*	non attribué*	non attribué*
Écrou de rayon	non attribué*	non attribué*	non attribué*
Moyeu avant	non attribué*	non attribué*	non attribué*
Moyeu arrière	Shimano	Nexus	5 vitesses
Pneus	Schwalbe	Marathon Plus	47-622
Tuyau	non attribué*	non attribué*	non attribué*
Porte-bagages	non attribué*	non attribué*	non attribué*
Garde-boue	SKS	PET A53 MK	
Moteur	BOSCH	Performance Line BDU365	
Batterie	BOSCH	PowerTube,BBP282 horizontal, PowerTube,BBP280 horizontal ou PowerTube,BBP291 horizontal	400 Wh 500 Wh ou 625 Wh
Écran	BOSCH	Intuvia	n.a.
Câbles	BOSCH BOSCH BOSCH Cyclo	Câble phare avant Câble feu arrière Câble batterie - moteur Câble capteur de vitesse	n.a.
Chargeur	BOSCH	Standard Charger	2 ampères
Phare avant	Fuxon	FF-100 EB	100 Lux
Feu arrière	Fuxon	RZ-100 EB	
Manette de vitesse	Shimano	Nexus	5 vitesses
Dérailleur avant	non attribué*	non attribué*	non attribué*
Plateau	- -	- -	- -
Fixation de tige de selle	non attribué*	non attribué*	non attribué*
Béquille latérale	Pletscher	Comp 40	
Serrure de la batterie	non attribué*	non attribué*	non attribué*
Antivol de cadre	Solid Plus		
Sonnette	non attribué*	non attribué*	non attribué*

11.1.15 Ravenna Evo 5 NL

21-15-3072 (Gent), 21-15-3073 (Trapez), 21-15-3074 (Wave)

Composant	Fabricant	Modèle	Détails
Guidon		HB-4110V-ENC	Gent: Longueur 660 mm, diamètre de serrage: 25,4 mm Wave: Longueur 680 mm, diamètre de serrage: 25,4 mm
Potence		EZ3 Quill	
Jeu de direction	C.H.	CH-6201NCBW	1.5" TAPER 1-1/8"
Fourche	SR Suntour	NEX-E25 DS HLO CTS	63 mm
Pédale	Wellgo	C-098DU	
Manivelle	non attribué*	non attribué*	non attribué*
Selle	Comodoro	Gent: VL-3561 Trapez: VL-6483 Wave: VL-S6646	
Tige de selle		SP-383	
Poignées	Ergon	GC10	
Chaîne / Courroie	non attribué*	non attribué*	non attribué*
Carter de chaîne/ courroie	non attribué*	non attribué*	non attribué*
Frein	Shimano	BR-MT200	
Levier de frein	Shimano	BR-MT200	
Disque de frein	non attribué*	non attribué*	non attribué*
Rayon	non attribué*	non attribué*	non attribué*
Écrou de rayon	non attribué*	non attribué*	non attribué*
Moyeu avant	non attribué*	non attribué*	non attribué*
Moyeu arrière	Shimano	Nexus	5 vitesses
Pneus	Schwalbe	Marathon Plus	47-622
Tuyau	non attribué*	non attribué*	non attribué*
Porte-bagages	non attribué*	non attribué*	non attribué*
Garde-boue	SKS	PET A53 MK	
Moteur	BOSCH	Performance Line BDU365	
Batterie	BOSCH	PowerTube,BBP282 horizontal, PowerTube,BBP280 horizontal ou PowerTube,BBP291 horizontal	400 Wh 500 Wh ou 625 Wh
Écran	BOSCH	Intuvia	n.a.
Câbles	BOSCH BOSCH BOSCH Cyclo	Câble phare avant Câble feu arrière Câble batterie - moteur Câble capteur de vitesse	n.a.
Chargeur	BOSCH	Standard Charger	2 ampères
Phare avant	Fuxon	FF-100 EB	100 Lux
Feu arrière	Fuxon	RZ-100 EB	
Manette de vitesse	Shimano	Nexus	5 vitesses
Dérailleur avant	non attribué*	non attribué*	non attribué*
Plateau	--	--	--
Fixation de tige de selle	non attribué*	non attribué*	non attribué*
Béquille latérale	Pletscher	Comp 40	
Serrure de la batterie	non attribué*	non attribué*	non attribué*
Antivol de cadre	Solid Plus		
Sonnette	non attribué*	non attribué*	non attribué*

11.1.16 Ravenna Evo 8F NL

21-15-3186 (Gent), 21-15-3188 (Wave) Savino Evo 10 CX

Composant	Fabricant	Modèle	Détails
Guidon		HB-4110V-ENC	Gent: Longueur 660 mm, diamètre de serrage: 25,4 mm Wave: Longueur 680 mm, diamètre de serrage: 25,4 mm
Potence		EZ3 Quill	
Jeu de direction	C.H.	CH-6201NCBW	1.5" TAPER 1-1/8"
Fourche	SR Suntour	NEX-E25 CTS	63 mm
Pédale	WELLGO	C-098DU	
Manivelle	non attribué*	non attribué*	non attribué*
Selle	Selle Royal	Essenza Plus	
Tige de selle	SR Suntour	NEX-E25 CTS,	63 mm
Poignées		VLG-1879D2	
Chaîne / Courroie	non attribué*	non attribué*	non attribué*
Carter de chaîne/ courroie	non attribué*	non attribué*	non attribué*
Frein	Shimano	BR-MT200	
Levier de frein	Shimano	BR-MT200	
Disque de frein	non attribué*	non attribué*	non attribué*
Rayon	non attribué*	non attribué*	non attribué*
Écrou de rayon	non attribué*	non attribué*	non attribué*
Moyeu avant	non attribué*	non attribué*	non attribué*
Moyeu arrière	Shimano	Nexus	8 vitesses
Pneus	Supero	Optima Safe,	47-622
Tuyau	non attribué*	non attribué*	non attribué*
Porte-bagages	non attribué*	non attribué*	non attribué*
Garde-boue	SKS	PET A56/55 MK	
Moteur	BOSCH	ActiveLine Plus, BDU350	
Batterie	BOSCH	PowerTube,BBP282 horizontal, PowerTube,BBP280 horizontal ou PowerTube,BBP291 horizontal	400 Wh 500 Wh ou 625 Wh
Écran	BOSCH	Intuvia	n.a.
Câbles	BOSCH BOSCH BOSCH Cyclo	Câble phare avant Câble feu arrière Câble batterie - moteur Câble capteur de vitesse	n.a.
Chargeur	BOSCH	Standard Charger	2 ampères
Phare avant	Fuxon	FS-50 EB	50 Lux
Feu arrière	Fuxon	R-232 EB	
Manette de vitesse	Shimano	Nexus	8 vitesses
Dérailleur avant	non attribué*	non attribué*	non attribué*
Plateau	--	--	--
Fixation de tige de selle	non attribué*	non attribué*	non attribué*
Béquille latérale		SW-RA03J	
Serrure de la batterie	non attribué*	non attribué*	non attribué*
Antivol de cadre	Solid Plus		
Sonnette	non attribué*	non attribué*	non attribué*

21-17-3160 (Gent), 21-17-3161 (Trapez), 21-17-31602 (Wave)

11.1.17 Savino Evo 10 CX

21-17-3160 (Gent), 21-17-3161 (Trapez), 21-17-31602 (Wave)

Composant	Fabricant	Modèle	Détails
Guidon		Gent: HB-RB12 Wave: HB-SM7	31,8 mm
Potence		AS-ZGD3S,	réglable
Jeu de direction	FSA	no.57,	1,5"
Fourche	SR Suntour	XCM-ATB DS HLO	29" 100 mm
Pédale	Wellgo	C-211	
Manivelle	non attribué*	non attribué*	non attribué*
Selle	Selle Royal	Essenza Plus	
Tige de selle	Jovial	A3Z	
Poignées	Ergon	GP10-L/GC10	
Chaîne / Courroie	non attribué*	non attribué*	non attribué*
Carter de chaîne/ courroie	non attribué*	non attribué*	non attribué*
Frein	Shimano	BR-MT200	
Levier de frein	Shimano	BR-MT200	
Disque de frein	non attribué*	non attribué*	non attribué*
Rayon	non attribué*	non attribué*	non attribué*
Écrou de rayon	non attribué*	non attribué*	non attribué*
Moyeu avant	non attribué*	non attribué*	non attribué*
Moyeu arrière	non attribué*	non attribué*	non attribué*
Pneus	Optima	All Ground	62-622
Tuyau	non attribué*	non attribué*	non attribué*
Porte-bagages		KM079SD	
Garde-boue			70 mm
Moteur	BOSCH	Performance Line CX, BDU450CX	
Batterie	BOSCH	PowerTube,BBP282 horizontal, PowerTube,BBP280 horizontal ou PowerTube,BBP291 horizontal	400 Wh 500 Wh ou 625 Wh
Écran	BOSCH	Intuvia	n.a.
Câbles	BOSCH BOSCH BOSCH Cyclo	Câble phare avant Câble feu arrière Câble batterie - moteur Câble capteur de vitesse	n.a.
Chargeur	BOSCH	Standard Charger	2 ampères
Phare avant	Fuxon	FF-100 EB	100 Lux
Feu arrière	Fuxon	RZ-100 EB	
Manette de vitesse	Shimano		Deore, 10
Dérailleur avant	non attribué*	non attribué*	non attribué*
Plateau	Shimano		Deore, 10
Fixation de tige de selle	non attribué*	non attribué*	non attribué*
Béquille latérale	PLETSCHER,	COMP40 Flex	
Serrure de la batterie	non attribué*	non attribué*	non attribué*
Antivol de cadre	BLOCK XXL		
Sonnette	non attribué*	non attribué*	non attribué*

11.1.18 Savino Evo 12 CX

21-17-3200 (Gent), 21-17-3201 (Trapez), 21-17-3202 (Wave)

Composant	Fabricant	Modèle	Détails
Guidon		Gent: HB-RB12 Wave: HB-SM7	31,8 mm
Potence		ALL-UP	
Jeu de direction		CH-6207ATBW	1,5"
Fourche	BULLS	Lytro 34 Air boost	Lor DS 100 mm
Pédale	Wellgo	C-211	
Manivelle	non attribué*	non attribué*	non attribué*
Selle	Selle Royal	Essenza Plus	
Tige de selle	Jovial	A3Z	
Poignées	Ergon	GP10-L/GC10	
Chaîne / Courroie	non attribué*	non attribué*	non attribué*
Carter de chaîne/ courroie	non attribué*	non attribué*	non attribué*
Frein	Shimano	BR-MT200	
Levier de frein	Shimano	BR-MT200	
Disque de frein	non attribué*	non attribué*	non attribué*
Rayon	non attribué*	non attribué*	non attribué*
Écrou de rayon	non attribué*	non attribué*	non attribué*
Moyeu avant	non attribué*	non attribué*	non attribué*
Moyeu arrière	non attribué*	non attribué*	non attribué*
Pneus	Optima	All Ground	62-622
Tuyau	non attribué*	non attribué*	non attribué*
Porte-bagages		KM079SD	
Garde-boue			70 mm
Moteur	BOSCH	Performance Line CX, BDU450CX	
Batterie	BOSCH	PowerTube, BBP282 horizontal, PowerTube, BBP280 horizontal ou PowerTube, BBP291 horizontal	400 Wh 500 Wh ou 625 Wh
Écran	BOSCH	Intuvia	n.a.
Câbles	BOSCH BOSCH BOSCH Cyclo	Câble phare avant Câble feu arrière Câble batterie - moteur Câble capteur de vitesse	n.a.
Chargeur	BOSCH	Standard Charger	2 ampères
Phare avant	Fuxon	FF-100 EB	100 Lux
Feu arrière	Fuxon	RZ-100 EB	
Manette de vitesse	Shimano	XT	12
Dérailleur avant	non attribué*	non attribué*	non attribué*
Plateau	Shimano	CS-M6100-1210	51 dents
Fixation de tige de selle	non attribué*	non attribué*	non attribué*
Béquille latérale	PLETSCHER,	COMP40 Flex	
Serrure de la batterie	non attribué*	non attribué*	non attribué*
Antivol de cadre	Victory		
Sonnette	non attribué*	non attribué*	non attribué*

11.1.19 Savino Evo 5R Performance

21-15-3166(Gent), 21-15-3167 (Trapez), 21-15-3168 (Wave)

Composant	Fabricant	Modèle	Détails
Guidon		Gent: HB-RB12 Wave: HB-411	31,8 mm
Potence		AS-ZGD3S	réglable
Jeu de direction	FSA	no.57,	1,5"
Fourche	SR Suntour	XCM-ATB DS HLO	29" 100 mm
Pédale	Wellgo	C-157	9/16 F
Manivelle	non attribué*	non attribué*	non attribué*
Selle	Selle Royal	Essenza Plus	
Tige de selle	SR Suntour	NCX	
Poignées		Gent: VLG-1879D2 Wave VLG-1879-1D3	
Chaîne / Courroie	non attribué*	non attribué*	non attribué*
Cartier de chaîne/ courroie	non attribué*	non attribué*	non attribué*
Frein	Tektro	HD-T275	Avant : TR 180 mm Arrière : TR 160 mm
Levier de frein	Tektro	HD-T275	n.a.
Disque de frein	Tektro	HD-T275	Avant : TR 180 mm Arrière : TR 160 mm
Rayon	non attribué*	non attribué*	non attribué*
Écrou de rayon	non attribué*	non attribué*	non attribué*
Moyeu avant	non attribué*	non attribué*	non attribué*
Moyeu arrière	Shimano	Nexus coaster	5 vitesses
Pneus	Optima	All Ground	62-622
Tuyau	non attribué*	non attribué*	non attribué*
Porte-bagages		KM079SD	
Garde-boue			70 mm
Moteur	BOSCH	Performance Line BDU365	
Batterie	BOSCH	PowerTube,BBP282 horizontal, PowerTube,BBP280 horizontal ou PowerTube,BBP291 horizontal	400 Wh 500 Wh ou 625 Wh
Écran	BOSCH	Intuvia	n.a.
Câbles	BOSCH BOSCH BOSCH Cyclo	Câble phare avant Câble feu arrière Câble batterie - moteur Câble capteur de vitesse	n.a.
Chargeur	BOSCH	Standard Charger	2 ampères
Phare avant	Fuxon	R-232 EB	
Feu arrière	Fuxon	RZ-100 EB	
Manette de vitesse	Shimano	Nexus coaster	5 vitesses
Dérailleur avant	non attribué*	non attribué*	non attribué*
Plateau	- -	- -	- -
Fixation de tige de selle	non attribué*	non attribué*	non attribué*
Béquille latérale		SW-RA031J	
Serrure de la batterie	non attribué*	non attribué*	non attribué*
Antivol de cadre	BLOCK XXL		
Sonnette	non attribué*	non attribué*	non attribué*

11.1.20 Siena E7F Plus Belt NL

21-15-3203 (Gent), 21-15-3204 (Wave)

Composant	Fabricant	Modèle	Détails
Guidon		HB-4110V-ENC	Gent: Longueur 660 mm, diamètre de serrage: 25,4 mm Wave: Longueur 680 mm, diamètre de serrage: 25,4 mm
Potence		EZ3 Quill	
Jeu de direction		CH-919NEBW,	1-1/8" semi-integré
Fourche	SR Suntour	NEX-E25 P	63 mm
Pédale	Wellgo	C-157	
Manivelle	non attribué*	non attribué*	non attribué*
Selle	Selle Royal	Gent: Forming DDK-225A2-99 Wave: Forming DDK-226A2-99	
Tige de selle		SP-F102	10 mm offset
Poignées		VLG-1115AD2	
Chaîne / Courroie	non attribué*	non attribué*	non attribué*
Cartier de chaîne/ courroie	non attribué*	non attribué*	non attribué*
Frein	Magura	HS11	
Levier de frein	Magura	HS11	
Disque de frein	non attribué*	non attribué*	
Rayon	non attribué*	non attribué*	non attribué*
Écrou de rayon	non attribué*	non attribué*	non attribué*
Moyeu avant	non attribué*	non attribué*	non attribué*
Moyeu arrière	Shimano	Nexus coaster	7 vitesses
Pneus	Supero	Optima Safe,	47-622
Tuyau	non attribué*	non attribué*	non attribué*
Porte-bagages	non attribué*	non attribué*	non attribué*
Garde-boue	SKS	PET A53 MK	
Moteur	BOSCH	ActiveLine Plus, BDU350	
Batterie	BOSCH	Gent/Trapez: PowerPack, BBS 265 Gent/Trapez: PowerPack, BBS 275 Wave: PowerPack, BBR265 Wave PowerPack, BBR275	400 Wh 500 Wh 400 Wh 500 Wh
Écran	BOSCH	Intuvia	n.a.
Câbles	BOSCH BOSCH BOSCH Cyclo	Câble phare avant Câble feu arrière Câble batterie - moteur Câble capteur de vitesse	n.a.
Chargeur	BOSCH	Standard Charger	2 ampères
Phare avant	Fuxon	FS-50 EB	50 Lux
Feu arrière	Fuxon	R-232 EB	
Manette de vitesse	Shimano	Nexus coaster	7 vitesses
Dérailleur avant	non attribué*	non attribué*	non attribué*
Plateau	- -	- -	- -
Fixation de tige de selle	non attribué*	non attribué*	non attribué*
Béquille latérale		SW-RA03J	
Serrure de la batterie	non attribué*	non attribué*	non attribué*
Antivol de cadre	Solid Plus		
Sonnette	non attribué*	non attribué*	non attribué*

11.1.21 Siena E7F Plus NL

21-15-3106 (Gent), 21-15-3107 (Wave)

Composant	Fabricant	Modèle	Détails
Guidon		HB-4110V-ENC	Gent: Longueur 660 mm, diamètre de serrage: 25,4 mm Wave: Longueur 680 mm, diamètre de serrage: 25,4 mm
Potence		EZ3 Quill	
Jeu de direction		CH-919NEBW,	1-1/8" semi-integré
Fourche	SR Suntour	NEX-E25 P	63 mm
Pédale	Wellgo	C-157	
Manivelle	non attribué*	non attribué*	non attribué*
Selle	Selle Royal	Gent: Forming DDK-225A2-99 Wave: Forming DDK-226A2-99	
Tige de selle		SP-F102	10 mm offset
Poignées		VLG-1115AD2	
Chaîne / Courroie	non attribué*	non attribué*	non attribué*
Cartier de chaîne/ courroie	non attribué*	non attribué*	non attribué*
Frein	Magura	HS11	
Levier de frein	Magura	HS11	
Disque de frein	non attribué*	non attribué*	
Rayon	non attribué*	non attribué*	non attribué*
Écrou de rayon	non attribué*	non attribué*	non attribué*
Moyeu avant	non attribué*	non attribué*	non attribué*
Moyeu arrière	Shimano	Nexus coaster	7 vitesses
Pneus	Supero	Optima Safe,	47-622
Tuyau	non attribué*	non attribué*	non attribué*
Porte-bagages	non attribué*	non attribué*	non attribué*
Garde-boue	SKS	PET A53 MK	
Moteur	BOSCH	ActiveLine Plus, BDU350	
Batterie	BOSCH	Gent/Trapez: PowerPack, BBS 265 Gent/Trapez: PowerPack, BBS 275 Wave: PowerPack, BBR265 Wave PowerPack, BBR275	400 Wh 500 Wh 400 Wh 500 Wh
Écran	BOSCH	Intuvia	n.a.
Câbles	BOSCH BOSCH BOSCH Cyclo	Câble phare avant Câble feu arrière Câble batterie - moteur Câble capteur de vitesse	n.a.
Chargeur	BOSCH	Standard Charger	2 ampères
Phare avant	Fuxon	FS-50 EB	50 Lux
Feu arrière	Fuxon	R-232 EB	
Manette de vitesse	Shimano	Nexus coaster	7 vitesses
Dérailleur avant	non attribué*	non attribué*	non attribué*
Plateau	- -	- -	- -
Fixation de tige de selle	non attribué*	non attribué*	non attribué*
Béquille latérale		SW-RA03J	
Serrure de la batterie	non attribué*	non attribué*	non attribué*
Antivol de cadre	Solid Plus		
Sonnette	non attribué*	non attribué*	non attribué*

11.1.22 Solero E8 Plus

21-15-3133 (Gent), 21-15-3134 (Trapez), 21-15-3135 (Wave)

Composant	Fabricant	Modèle	Détails
Guidon		Gent: HB-RB11 Wave: HB-411	25,4 mm
Potence		AL-822	25,4 mm x * E80 *180
Jeu de direction		CH-6201NCBW	1.5" TAPER 1-1/8"
Fourche	SR Suntour	NEX-E25 DS	63 mm
Pédale	Wellgo	C-157	9/16 F
Manivelle	non attribué*	non attribué*	non attribué*
Selle	Selle Royal	Essenza Plus	
Tige de selle	SR Suntour	NEX-E25 DS,	63 mm
Poignées		VLG-1879D2	
Chaîne / Courroie	non attribué*	non attribué*	non attribué*
Carter de chaîne/ courroie	non attribué*	non attribué*	non attribué*
Frein	Tektro	HD-M275	
Levier de frein	Tektro	HD-M275	
Disque de frein	non attribué*	non attribué*	non attribué*
Rayon	non attribué*	non attribué*	non attribué*
Écrou de rayon	non attribué*	non attribué*	non attribué*
Moyeu avant	non attribué*	non attribué*	non attribué*
Moyeu arrière	non attribué*	non attribué*	non attribué*
Pneus	Supero	Optima Safe,	47-622
Tuyau	non attribué*	non attribué*	non attribué*
Porte-bagages	non attribué*	non attribué*	non attribué*
Garde-boue	SKS	PET A53 MK	avec lignes
Moteur	BOSCH	ActiveLine Plus, BDU350	
Batterie	BOSCH	Gent/Trapez: PowerPack, BBS 265 Gent/Trapez: PowerPack, BBS 275 Wave: PowerPack, BBR265 Wave PowerPack, BBR275	400 Wh 500 Wh 400 Wh 500 Wh
Écran	BOSCH	Intuvia	n.a.
Câbles	BOSCH BOSCH BOSCH Cyclo	Câble phare avant Câble feu arrière Câble batterie - moteur Câble capteur de vitesse	n.a.
Chargeur	BOSCH	Standard Charger	2 ampères
Phare avant	Fuxon	FS-50 EB	50 Lux
Feu arrière	Fuxon	R-232 EB	
Manette de vitesse	Shimano		8
Dérailleur avant	non attribué*	non attribué*	non attribué*
Plateau	Shimano	CS-HG31-811	34 dents
Fixation de tige de selle	non attribué*	non attribué*	non attribué*
Béquille latérale		SW-RA031J	
Serrure de la batterie	non attribué*	non attribué*	non attribué*
Antivol de cadre	Victory		
Sonnette	non attribué*	non attribué*	non attribué*

11.1.23 Solero E8 Sport Performance

21-15-3062 (Gent), 21-15-3063 (Trapez), 21-15-3064 (Wave)

Composant	Fabricant	Modèle	Détails
Guidon		Gent: HB-RB12-ENM Wave: HB-411	31,8 mm
Potence		AS-ZGD2	1 1/8"
Jeu de direction		CH-6201THBW,	1.5" Taper, 1-1/8" semi-integré
Fourche	Suntour	NEX-E25 DS CTS 700C	Course de suspension : 63 mm
Pédale	Wellgo	C-157	9/16 F
Manivelle	non attribué*	non attribué*	non attribué*
Selle	Selle Royal	Essenza Plus	
Tige de selle		SP-FG102	Déport 10 mm, 30,9 x 400 mm
Poignées		VLG-1115AD2	
Chaîne / Courroie	non attribué*	non attribué*	non attribué*
Carter de chaîne/ courroie	non attribué*	non attribué*	non attribué*
Frein	Tektro	HD-T275	Avant : TR 180 mm Arrière : TR 160 mm
Levier de frein	Tektro	HD-T275	n.a.
Disque de frein	Tektro	HD-T275	Avant : TR 180 mm Arrière : TR 160 mm
Rayon	non attribué*	non attribué*	non attribué*
Écrou de rayon	non attribué*	non attribué*	non attribué*
Moyeu avant	non attribué*	non attribué*	non attribué*
Moyeu arrière	non attribué*	non attribué*	non attribué*
Pneus	Supero	Optima Safe	44-622
Tuyau	non attribué*	non attribué*	non attribué*
Porte-bagages		KM079SD	
Garde-boue	SKS	PET A53 MK	avec lignes
Moteur	BOSCH	Performance Line BDU365	
Batterie	BOSCH	PowerPack,BBS265, PowerPack,BBS275	400 Wh ou 500 Wh
Écran	BOSCH	Intuvia	n.a.
Câbles	BOSCH BOSCH BOSCH Cyclo	Câble phare avant Câble feu arrière Câble batterie - moteur Câble capteur de vitesse	n.a.
Chargeur	BOSCH	Standard Charger	2 ampères
Phare avant	Fuxon	FS-50 EB	50 Lux
Feu arrière	Fuxon	R-232 EB	
Manette de vitesse	Shimano		8
Dérailleur avant	non attribué*	non attribué*	non attribué*
Plateau	Shimano	CS-HG31-811	34 dents
Fixation de tige de selle	non attribué*	non attribué*	non attribué*
Béquille latérale		SW-RA031J	
Serrure de la batterie	non attribué*	non attribué*	non attribué*
Antivol de cadre	Victory		
Sonnette	non attribué*	non attribué*	non attribué*

11.1.24 Solero E8F Lite

21-15-3153 (Wave)

Composant	Fabricant	Modèle	Détails
Guidon		HB-411	25,6 mm
Potence		ASZGD2	25,4 mm ahead
Jeu de direction			
Fourche	SR Suntour	NEX-E25 P	63 mm
Pédale	Wellgo	C-157	9/16 F
Manivelle	non attribué*	non attribué*	non attribué*
Selle	Selle Royal	Essenza Plus	
Tige de selle		SP-FG102	Déport 10 mm, 30,9 x 400 mm
Poignées		Gent: VLG-1879D2 Wave VLG-1879-1D3	
Chaîne / Courroie	non attribué*	non attribué*	non attribué*
Carter de chaîne/ courroie	non attribué*	non attribué*	non attribué*
Frein	Magura	HS11	
Levier de frein	Magura	HS11	
Disque de frein	non attribué*	non attribué*	
Rayon	non attribué*	non attribué*	non attribué*
Écrou de rayon	non attribué*	non attribué*	non attribué*
Moyeu avant	non attribué*	non attribué*	non attribué*
Moyeu arrière	Shimano	Nexus coaster	8 vitesses
Pneus	Supero	Optima Safe,	50-622
Tuyau	non attribué*	non attribué*	non attribué*
Porte-bagages	non attribué*	non attribué*	non attribué*
Garde-boue	SKS	PET A560	
Moteur	BOSCH	ActiveLine Plus, BDU350	
Batterie	BOSCH	Gent/Trapez: PowerPack, BBS 265 Gent/Trapez: PowerPack, BBS 275 Wave: PowerPack, BBR265 Wave PowerPack, BBR275	400 Wh 500 Wh 400 Wh 500 Wh
Écran	BOSCH	Intuvia	n.a.
Câbles	BOSCH BOSCH BOSCH Cyclo	Câble phare avant Câble feu arrière Câble batterie - moteur Câble capteur de vitesse	n.a.
Chargeur	BOSCH	Standard Charger	2 ampères
Phare avant	Fuxon	FS-50 EB	50 Lux
Feu arrière	Fuxon	R-232 EB	
Manette de vitesse	Shimano	Nexus coaster	8 vitesses
Dérailleur avant	non attribué*	non attribué*	non attribué*
Plateau	--	--	--
Fixation de tige de selle	non attribué*	non attribué*	non attribué*
Béquille latérale		SW-RA031J	
Serrure de la batterie	non attribué*	non attribué*	non attribué*
Antivol de cadre	Victory		
Sonnette	non attribué*	non attribué*	non attribué*

11.1.25 Solero E8F Plus

21-15-3120 (Wave)

Composant	Fabricant	Modèle	Détails
Guidon		HB-411	25,6 mm
Potence		AL-822	25,4 mm x * E80 *180
Jeu de direction			
Fourche	SR Suntour	NEX-E25 P	63 mm
Pédale	Wellgo	C-157	9/16 F
Manivelle	non attribué*	non attribué*	non attribué*
Selle	Selle Royal	Essenza Plus	
Tige de selle		SP-FG102	Déport 10 mm, 30,9 x 400 mm
Poignées		Gent: VLG-1879D2 Wave VLG-1879-1D3	
Chaîne / Courroie	non attribué*	non attribué*	non attribué*
Carter de chaîne/ courroie	non attribué*	non attribué*	non attribué*
Frein	Magura	HS11	
Levier de frein	Magura	HS11	
Disque de frein	non attribué*	non attribué*	
Rayon	non attribué*	non attribué*	non attribué*
Écrou de rayon	non attribué*	non attribué*	non attribué*
Moyeu avant	non attribué*	non attribué*	non attribué*
Moyeu arrière	Shimano	Nexus coaster	8 vitesses
Pneus	Supero	Optima Safe,	47-622
Tuyau	non attribué*	non attribué*	non attribué*
Porte-bagages	non attribué*	non attribué*	non attribué*
Garde-boue	SKS	PET A53 MK	avec lignes
Moteur	BOSCH	ActiveLine Plus, BDU350	
Batterie	BOSCH	Gent/Trapez: PowerPack, BBS 265 Gent/Trapez: PowerPack, BBS 275 Wave: PowerPack, BBR265 Wave PowerPack, BBR275	400 Wh 500 Wh 400 Wh 500 Wh
Écran	BOSCH	Intuvia	n.a.
Câbles	BOSCH BOSCH BOSCH Cyclo	Câble phare avant Câble feu arrière Câble batterie - moteur Câble capteur de vitesse	n.a.
Chargeur	BOSCH	Standard Charger	2 ampères
Phare avant	Fuxon	FS-50 EB	50 Lux
Feu arrière	Fuxon	R-232 EB	
Manette de vitesse	Shimano	Nexus coaster	8 vitesses
Dérailleur avant	non attribué*	non attribué*	non attribué*
Plateau	--	--	--
Fixation de tige de selle	non attribué*	non attribué*	non attribué*
Béquille latérale		SW-RA031J	
Serrure de la batterie	non attribué*	non attribué*	non attribué*
Antivol de cadre	Victory		
Sonnette	non attribué*	non attribué*	non attribué*

11.1.26 Solero E8R

21-15-3112 (Gent), 21-15-3113 (Trapez), 21-15-3114 (Wave), 21-15-3052 (26", Wave))

Composant	Fabricant	Modèle	Détails
Guidon		Gent: HB-RB11 Wave: HB-411	25,4 mm
Potence		AL-822	25,4 mm x * E80 *180
Jeu de direction		CH-9280THBW	1-1/8" semi-integré
Fourche	SR Suntour	CR85-E25	P/ 26": NEX-P, 63 mm
Pédale	Wellgo	C-157	9/16 F
Manivelle	non attribué*	non attribué*	non attribué*
Selle	Selle Royal	Gent: Forming DDK-225A2-99 Wave: Forming DDK-226A2-99	
Tige de selle		SP-FG102	Déport 10 mm, 30,9 x 400 mm
Poignées		Gent: VLG-1879D2 Wave VLG-1879-1D3	
Chaîne / Courroie	non attribué*	non attribué*	non attribué*
Carter de chaîne/ courroie	non attribué*	non attribué*	non attribué*
Frein	Magura	HS11	
Levier de frein	Magura	HS11	
Disque de frein	non attribué*	non attribué*	
Rayon	non attribué*	non attribué*	non attribué*
Écrou de rayon	non attribué*	non attribué*	non attribué*
Moyeu avant	non attribué*	non attribué*	non attribué*
Moyeu arrière	Shimano	Nexus coaster	8 vitesses
Pneus	Supero	Optima Safe,	44-622 / 26" 47-559
Tuyau	non attribué*	non attribué*	non attribué*
Porte-bagages	non attribué*	non attribué*	non attribué*
Garde-boue	SKS	PET A53 MK	avec lignes
Moteur	BOSCH	Active Line, BDU310	
Batterie	BOSCH	Gent/Trapez: PowerPack, BBS 265 Gent/Trapez: PowerPack, BBS 275 Wave: PowerPack, BBR265 Wave PowerPack, BBR275	400 Wh 500 Wh 400 Wh 500 Wh
Écran	BOSCH	Intuvia	n.a.
Câbles	BOSCH BOSCH BOSCH Cyclo	Câble phare avant Câble feu arrière Câble batterie - moteur Câble capteur de vitesse	n.a.
Chargeur	BOSCH	Standard Charger	2 ampères
Phare avant	Fuxon	F-16 EB	25 Lux
Feu arrière	Fuxon	R-232 EB	Fuxon
Manette de vitesse	Shimano	Nexus coaster	8 vitesses
Dérailleur avant	non attribué*	non attribué*	non attribué*
Plateau	--	--	--
Fixation de tige de selle	non attribué*	non attribué*	non attribué*
Béquille latérale		SW-RA032J	
Serrure de la batterie	non attribué*	non attribué*	non attribué*
Antivol de cadre	Victory		
Sonnette	non attribué*	non attribué*	non attribué*

11.1.27 Solero E8R Lite

21-15-3143 (Gent), 21-15-3145 (Trapez), 21-15-3147 (Wave)

Composant	Fabricant	Modèle	Détails
Guidon		Gent: HB-RB11 Wave: HB-411	25,4 mm
Potence		ASZGD2	25,4 mm ahead
Jeu de direction		CH-9280THBW	1-1/8" semi-integré
Fourche	SR Suntour	NEX-E25 P	63 mm
Pédale	Wellgo	C-157	9/16 F
Manivelle	non attribué*	non attribué*	non attribué*
Selle	Selle Royal	Essenza Plus	
Tige de selle		SP-FG102	Déport 10 mm, 30,9 x 400 mm
Poignées		Gent: VLG-1879D2 Wave VLG-1879-1D3	
Chaîne / Courroie	non attribué*	non attribué*	non attribué*
Cartier de chaîne/ courroie	non attribué*	non attribué*	non attribué*
Frein	Magura	HS11	
Levier de frein	Magura	HS11	
Disque de frein	non attribué*	non attribué*	
Rayon	non attribué*	non attribué*	non attribué*
Écrou de rayon	non attribué*	non attribué*	non attribué*
Moyeu avant	non attribué*	non attribué*	non attribué*
Moyeu arrière	Shimano	Nexus coaster	8 vitesses
Pneus	Supero	Optima Safe,	50-622
Tuyau	non attribué*	non attribué*	non attribué*
Porte-bagages	non attribué*	non attribué*	non attribué*
Garde-boue	SKS	PET A560	
Moteur	BOSCH	ActiveLine Plus, BDU350	
Batterie	BOSCH	Gent/Trapez: PowerPack, BBS 265 Gent/Trapez: PowerPack, BBS 275 Wave: PowerPack, BBR265 Wave PowerPack, BBR275	400 Wh 500 Wh 400 Wh 500 Wh
Écran	BOSCH	Intuvia	n.a.
Câbles	BOSCH BOSCH BOSCH Cyclo	Câble phare avant Câble feu arrière Câble batterie - moteur Câble capteur de vitesse	n.a.
Chargeur	BOSCH	Standard Charger	2 ampères
Phare avant	Fuxon	FS-50 EB	50 Lux
Feu arrière	Fuxon	R-232 EB	
Manette de vitesse	Shimano	Nexus coaster	8 vitesses
Dérailleur avant	non attribué*	non attribué*	non attribué*
Plateau	- -	- -	- -
Fixation de tige de selle	non attribué*	non attribué*	non attribué*
Béquille latérale		SW-RA032J	
Serrure de la batterie	non attribué*	non attribué*	non attribué*
Antivol de cadre	Victory		
Sonnette	non attribué*	non attribué*	non attribué*

11.1.28 Solero E8R Plus

21-15-3062 (Gent), 21-15-3063 (Trapez), 21-15-3064 (Wave), 21-15-3132 (26", Wave))

Composant	Fabricant	Modèle	Détails
Guidon		Gent: HB-RB11 Wave: HB-411	25,4 mm
Potence		ASZGD2	31,8 mm ahead
Jeu de direction			
Fourche	SR Suntour	NEX-E25 DS	63 mm
Pédale	Wellgo	C-157	9/16 F
Manivelle	non attribué*	non attribué*	non attribué*
Selle	Selle Royal	Essenza Plus	
Tige de selle		SP-FG102	Déport 10 mm, 30,9 x 400 mm
Poignées		VLG-1115AD2	
Chaîne / Courroie	non attribué*	non attribué*	non attribué*
Carter de chaîne/ courroie	non attribué*	non attribué*	non attribué*
Frein	Tektro	HD-M275	
Levier de frein	Tektro	HD-M275	
Disque de frein	non attribué*	non attribué*	non attribué*
Rayon	non attribué*	non attribué*	non attribué*
Écrou de rayon	non attribué*	non attribué*	non attribué*
Moyeu avant	non attribué*	non attribué*	non attribué*
Moyeu arrière	non attribué*	non attribué*	non attribué*
Pneus	Supero	Optima Safe,	50-622
Tuyau	non attribué*	non attribué*	non attribué*
Porte-bagages	non attribué*	non attribué*	non attribué*
Garde-boue	SKS	PET A560	
Moteur	BOSCH	Performance Line BDU365	
Batterie	BOSCH	PowerPack,BBS265, PowerPack,BBS275	400 Wh ou 500 Wh
Écran	BOSCH	Intuvia	
Câbles	BOSCH BOSCH BOSCH Cyclo	Câble phare avant Câble feu arrière Câble batterie - moteur Câble capteur de vitesse	n.a.
Chargeur	BOSCH	Standard Charger	2 ampères
Phare avant	Fuxon	FS-50 EB	50 Lux
Feu arrière	Fuxon	R-232 EB	
Manette de vitesse	Shimano		8
Dérailleur avant	non attribué*	non attribué*	non attribué*
Plateau	Shimano	CS-HG200 11	36 dents
Fixation de tige de selle	non attribué*	non attribué*	non attribué*
Béquille latérale		SW-RA031J	
Serrure de la batterie	non attribué*	non attribué*	non attribué*
Antivol de cadre	Victory		
Sonnette	non attribué*	non attribué*	non attribué*

11.1.29 Solero E9 Lite

21-15-3155 (Gent), 21-15-3156 (Trapez), 21-15-3157 (Wave)

Composant	Fabricant	Modèle	Détails
Guidon		Gent: HB-RB11 Wave: HB-411	25,4 mm
Potence		AL-822	25,4 mm x * E80 *180
Jeu de direction		CH-9280THBW	1-1/8" semi-integré
Fourche	SR Suntour	NEX-E25 P	63 mm
Pédale	Wellgo	C-157	9/16 F
Manivelle	non attribué*	non attribué*	non attribué*
Selle	Selle Royal	Essenza Plus	
Tige de selle		SP-FG102	Déport 10 mm, 30,9 x 400 mm
Poignées		Gent: VLG-1879D2 Wave VLG-1879-1D3	
Chaîne / Courroie	non attribué*	non attribué*	non attribué*
Cartier de chaîne/ courroie	non attribué*	non attribué*	non attribué*
Frein	Magura	HS11	
Levier de frein	Magura	HS11	
Disque de frein	non attribué*	non attribué*	
Rayon	non attribué*	non attribué*	non attribué*
Écrou de rayon	non attribué*	non attribué*	non attribué*
Moyeu avant	non attribué*	non attribué*	non attribué*
Moyeu arrière	Shimano	Nexus coaster	8 vitesses
Pneus	Supero	Optima Safe	44-622, 26": 47-559
Tuyau	non attribué*	non attribué*	non attribué*
Porte-bagages	non attribué*	non attribué*	non attribué*
Garde-boue	SKS	PET A53 MK	avec lignes
Moteur	BOSCH	ActiveLine Plus, BDU350	
Batterie	BOSCH	Gent/Trapez: PowerPack, BBS 265 Gent/Trapez: PowerPack, BBS 275 Wave: PowerPack, BBR265 Wave PowerPack, BBR275	400 Wh 500 Wh 400 Wh 500 Wh
Écran	BOSCH	Intuvia	n.a.
Câbles	BOSCH BOSCH BOSCH Cyclo	Câble phare avant Câble feu arrière Câble batterie - moteur Câble capteur de vitesse	n.a.
Chargeur	BOSCH	Standard Charger	2 ampères
Phare avant	Fuxon	FS-50 EB	50 Lux
Feu arrière	Fuxon	R-232 EB	
Manette de vitesse	Shimano	Nexus coaster	8 vitesses
Dérailleur avant	non attribué*	non attribué*	non attribué*
Plateau	- -	- -	- -
Fixation de tige de selle	non attribué*	non attribué*	non attribué*
Béquille latérale			
Serrure de la batterie	non attribué*	non attribué*	non attribué*
Antivol de cadre	Victory		
Sonnette	non attribué*	non attribué*	non attribué*

11.1.30 Solero E9 Sport CX

21-15-3300 (Gent), 21-15-3302 (Wave)

Composant	Fabricant	Modèle	Détails
Guidon		Gent: HB-RB11 Wave: HB-411	25,4 mm
Potence		AS-ZGD2	
Jeu de direction		CH-6201THBW,	1.5" Taper, 1-1/8" semi-integré
Fourche	Suntour	NEX-E25 DS CTS 700C	Course de suspension : 63 mm
Pédale	Wellgo	C-157	9/16 F
Manivelle	non attribué*	non attribué*	non attribué*
Selle	Selle Royal	Essenza Plus	
Tige de selle		SP-FG102	Déport 10 mm, 30,9 x 400 mm
Poignées		VLG-1879D2	
Chaîne / Courroie	non attribué*	non attribué*	non attribué*
Carter de chaîne/ courroie	non attribué*	non attribué*	non attribué*
Frein	Tektro	HD-T275	Avant : TR 180 mm Arrière : TR 160 mm
Levier de frein	Tektro	HD-T275	n.a.
Disque de frein	Tektro	HD-T275	Avant : TR 180 mm Arrière : TR 160 mm
Rayon	non attribué*	non attribué*	non attribué*
Écrou de rayon	non attribué*	non attribué*	non attribué*
Moyeu avant	non attribué*	non attribué*	non attribué*
Moyeu arrière	non attribué*	non attribué*	non attribué*
Pneus	Supero	Optima Safe	44-622
Tuyau	non attribué*	non attribué*	non attribué*
Porte-bagages	non attribué*	non attribué*	non attribué*
Garde-boue	SKS	PET A53 MK	avec lignes
Moteur	BOSCH	Performance Line CX, BDU450CX	
Batterie	BOSCH	PowerPack,BBS265, PowerPack,BBS275	400 Wh ou 500 Wh
Écran	BOSCH	Intuvia	n.a.
Câbles	BOSCH BOSCH BOSCH Cyclo	Câble phare avant Câble feu arrière Câble batterie - moteur Câble capteur de vitesse	n.a.
Chargeur	BOSCH	Standard Charger	2 ampères
Phare avant	Fuxon	FS-50 EB	50 Lux
Feu arrière	Fuxon	R-232 EB	
Manette de vitesse	Shimano		Alivio, 9 vitesses
Dérailleur avant	non attribué*	non attribué*	non attribué*
Plateau	Shimano	CS-HG200 11	36 dents
Fixation de tige de selle	non attribué*	non attribué*	non attribué*
Béquille latérale		SW-RA031J	
Serrure de la batterie	non attribué*	non attribué*	non attribué*
Antivol de cadre	Victory		
Sonnette	non attribué*	non attribué*	non attribué*

11.1.31 Solero Evo 7R Plus

21-15-3062 (Gent), 21-15-3063 (Trapez), 21-15-3064 (Wave)

Composant	Fabricant	Modèle	Détails
Guidon		Gent: HB-RB11 Wave: HB-411	25,4 mm
Potence		AL-822	25,4 mm x * E80 *180
Jeu de direction	C.H.	CH-6201MBW	semi-integré
Fourche	SR Suntour	NEX-E25 P CTS	63 mm
Pédale	Wellgo	C-157	9/16 F
Manivelle	non attribué*	non attribué*	non attribué*
Selle	Selle Royal	Essenza Plus	
Tige de selle		SP-FG102	Déport 10 mm, 30,9 x 400 mm
Poignées		Gent: VLG-1879D2 Wave VLG-1879-1D3	
Chaîne / Courroie	non attribué*	non attribué*	non attribué*
Cartier de chaîne/ courroie	non attribué*	non attribué*	non attribué*
Frein	Magura	HS11	
Levier de frein	Magura	HS11	
Disque de frein	non attribué*	non attribué*	
Rayon	non attribué*	non attribué*	non attribué*
Écrou de rayon	non attribué*	non attribué*	non attribué*
Moyeu avant	non attribué*	non attribué*	non attribué*
Moyeu arrière	Shimano	Nexus	7 vitesses
Pneus	Supero	Optima Safe,	47-622
Tuyau	non attribué*	non attribué*	non attribué*
Porte-bagages	non attribué*	non attribué*	non attribué*
Garde-boue	SKS	PET 56/55 MK	avec lignes
Moteur	BOSCH	ActiveLine Plus, BDU350	
Batterie	BOSCH	PowerTube,BBP282 horizontal, PowerTube,BBP280 horizontal ou PowerTube,BBP291 horizontal	400 Wh 500 Wh ou 625 Wh
Écran	BOSCH	Intuvia	n.a.
Câbles	BOSCH BOSCH BOSCH Cyclo	Câble phare avant Câble feu arrière Câble batterie - moteur Câble capteur de vitesse	n.a.
Chargeur	BOSCH	Standard Charger	2 ampères
Phare avant	Fuxon	FS-50 EB	50 Lux
Feu arrière	Fuxon	R-232 EB	
Manette de vitesse	Shimano	Nexus	7 vitesses
Dérailleur avant	non attribué*	non attribué*	non attribué*
Plateau	--	--	--
Fixation de tige de selle	non attribué*	non attribué*	non attribué*
Béquille latérale		SW-RA031J	
Serrure de la batterie	non attribué*	non attribué*	non attribué*
Antivol de cadre	Victory		
Sonnette	non attribué*	non attribué*	non attribué*

11.1.32 Solero Evo 8F

21-15-3136 (Gent), 21-15-3138 (Wave)

Composant	Fabricant	Modèle	Détails
Guidon		Gent: HB-RB11 Wave: HB-411	25,4 mm
Potence		AL-822	25,4 mm x * E80 *180
Jeu de direction	C.H.	CH-6201MBW	semi-intégré
Fourche	Suntour	NEX-E25 DS CTS 700C	Course de suspension : 63 mm
Pédale	Wellgo	C-157	9/16 F
Manivelle	non attribué*	non attribué*	non attribué*
Selle	Selle Royal	Essenza Plus	
Tige de selle		SP-FG102	Déport 10 mm, 30,9 x 400 mm
Poignées		Gent: VLG-1879D2 Wave VLG-1879-1D3	
Chaîne / Courroie	non attribué*	non attribué*	non attribué*
Cartier de chaîne/ courroie	non attribué*	non attribué*	non attribué*
Frein	Shimano	BR-MT200	
Levier de frein	Shimano	BR-MT200	
Disque de frein	non attribué*	non attribué*	non attribué*
Rayon	non attribué*	non attribué*	non attribué*
Écrou de rayon	non attribué*	non attribué*	non attribué*
Moyeu avant	non attribué*	non attribué*	non attribué*
Moyeu arrière	Shimano	Nexus	8 vitesses
Pneus	Supero	Optima Safe,	47-622
Tuyau	non attribué*	non attribué*	non attribué*
Porte-bagages	non attribué*	non attribué*	non attribué*
Garde-boue	SKS	PET 56/55 MK	avec lignes
Moteur	BOSCH	ActiveLine Plus, BDU350	
Batterie	BOSCH	PowerTube,BBP282 horizontal, PowerTube,BBP280 horizontal ou PowerTube,BBP291 horizontal	400 Wh 500 Wh ou 625 Wh
Écran	BOSCH	Intuvia	n.a.
Câbles	BOSCH BOSCH BOSCH Cyclo	Câble phare avant Câble feu arrière Câble batterie - moteur Câble capteur de vitesse	n.a.
Chargeur	BOSCH	Standard Charger	2 ampères
Phare avant	Fuxon	FS-50 EB	50 Lux
Feu arrière	Fuxon	R-232 EB	
Manette de vitesse	Shimano	Nexus	8 vitesses
Dérailleur avant	non attribué*	non attribué*	non attribué*
Plateau	--	--	--
Fixation de tige de selle	non attribué*	non attribué*	non attribué*
Béquille latérale		SW-RA031J	
Serrure de la batterie	non attribué*	non attribué*	non attribué*
Antivol de cadre	Victory		
Sonnette	non attribué*	non attribué*	non attribué*

11.1.33 Solero Evo 8R

21-15-3010 (Gent), 21-15-3012 (Wave)

Composant	Fabricant	Modèle	Détails
Guidon		Gent: HB-RB11 Wave: HB-411	25,4 mm
Potence		AL-822	25,4 mm x * E80 *180
Jeu de direction		CH-6201THBW,	1.5" Taper, 1-1/8" semi-intégré
Fourche	Suntour	NEX-E25 DS CTS 700C	Course de suspension : 63 mm
Pédale	Wellgo	C-157	9/16 F
Manivelle	non attribué*	non attribué*	non attribué*
Selle	Selle Royal	Essenza Plus	
Tige de selle		SP-FG102	Déport 10 mm, 30,9 x 400 mm
Poignées		Gent: VLG-1879D2 Wave VLG-1879-1D3	
Chaîne / Courroie	non attribué*	non attribué*	non attribué*
Cartier de chaîne/ courroie	non attribué*	non attribué*	non attribué*
Frein	Shimano	BR-MT200	
Levier de frein	Shimano	BR-MT200	
Disque de frein	non attribué*	non attribué*	non attribué*
Rayon	non attribué*	non attribué*	non attribué*
Écrou de rayon	non attribué*	non attribué*	non attribué*
Moyeu avant	non attribué*	non attribué*	non attribué*
Moyeu arrière	Shimano	Nexus	8 vitesses
Pneus	Supero	Optima Safe,	47-622
Tuyau	non attribué*	non attribué*	non attribué*
Porte-bagages	non attribué*	non attribué*	non attribué*
Garde-boue	SKS	PET 56/55 MK	avec lignes
Moteur	BOSCH	ActiveLine Plus, BDU350	
Batterie	BOSCH	PowerTube,BBP282 horizontal, PowerTube,BBP280 horizontal ou PowerTube,BBP291 horizontal	400 Wh 500 Wh ou 625 Wh
Écran	BOSCH	Intuvia	n.a.
Câbles	BOSCH BOSCH BOSCH Cyclo	Câble phare avant Câble feu arrière Câble batterie - moteur Câble capteur de vitesse	n.a.
Chargeur	BOSCH	Standard Charger	2 ampères
Phare avant	Fuxon	FS-50 EB	50 Lux
Feu arrière	Fuxon	R-232 EB	
Manette de vitesse	Shimano	Nexus	8 vitesses
Dérailleur avant	non attribué*	non attribué*	non attribué*
Plateau	--	--	--
Fixation de tige de selle	non attribué*	non attribué*	non attribué*
Béquille latérale		SW-RA031J	
Serrure de la batterie	non attribué*	non attribué*	non attribué*
Antivol de cadre	Victory		
Sonnette	non attribué*	non attribué*	non attribué*

11.1.34 Solero Evo 8R Belt

21-15-3310 (Gent), 21-15-3311 (Trapez), 21-15-3312 (Wave)

Composant	Fabricant	Modèle	Détails
Guidon		Gent: HB-RB11 Wave: HB-411	25,4 mm
Potence		ASZGD2	25,4 mm ahead
Jeu de direction		CH-6201THBW,	1.5" Taper, 1-1/8" semi-integré
Fourche	Suntour	NEX-E25 DS CTS 700C	Course de suspension : 63 mm
Pédale	Wellgo	C-157	9/16 F
Manivelle	non attribué*	non attribué*	non attribué*
Selle	Selle Royal	Essenza Plus	
Tige de selle		SP-FG102	Déport 10 mm, 30,9 x 400 mm
Poignées		Gent: VLG-1879D2 Wave VLG-1879-1D3	
Chaîne / Courroie	non attribué*	non attribué*	non attribué*
Cartier de chaîne/ courroie	non attribué*	non attribué*	non attribué*
Frein	Shimano	BR-MT200	
Levier de frein	Shimano	BR-MT200	
Disque de frein	non attribué*	non attribué*	non attribué*
Rayon	non attribué*	non attribué*	non attribué*
Écrou de rayon	non attribué*	non attribué*	non attribué*
Moyeu avant	non attribué*	non attribué*	non attribué*
Moyeu arrière	non attribué*	non attribué*	non attribué*
Pneus	Supero	Optima Safe,	47-622
Tuyau	non attribué*	non attribué*	non attribué*
Porte-bagages	non attribué*	non attribué*	non attribué*
Garde-boue	SKS	PET 56/55 MK	avec lignes
Moteur	BOSCH	ActiveLine Plus, BDU350	
Batterie	BOSCH	PowerTube,BBP282 horizontal, PowerTube,BBP280 horizontal ou PowerTube,BBP291 horizontal	400 Wh 500 Wh ou 625 Wh
Écran	BOSCH	Intuvia	n.a.
Câbles	BOSCH BOSCH BOSCH Cyclo	Câble phare avant Câble feu arrière Câble batterie - moteur Câble capteur de vitesse	n.a.
Chargeur	BOSCH	Standard Charger	2 ampères
Phare avant	Fuxon	FS-50 EB	50 Lux
Feu arrière	Fuxon	R-232 EB	
Manette de vitesse	Shimano	Nexus	8 vitesses
Dérailleur avant	non attribué*	non attribué*	non attribué*
Plateau	Gates		
Fixation de tige de selle	non attribué*	non attribué*	non attribué*
Béquille latérale		SW-RA031J	
Serrure de la batterie	non attribué*	non attribué*	non attribué*
Antivol de cadre	Victory		
Sonnette	non attribué*	non attribué*	non attribué*

11.1.35 Solero Evo 9

21-15-3007 (Gent), 21-15-3008 (Trapez), 21-15-3009 (Wave)

Composant	Fabricant	Modèle	Détails
Guidon		Gent: HB-RB11 Wave: HB-411	25,4 mm
Potence		AL-822	25,4 mm x * E80 *180
Jeu de direction	C.H.	CH-6201MBW	semi-integré
Fourche	SR Suntour	NEX-E25 DS CTS NEX-E25 DS CTS	63 mm
Pédale	Wellgo	C-157	9/16 F
Manivelle	non attribué*	non attribué*	non attribué*
Selle	Selle Royal	Essenza Plus	
Tige de selle		SP-FG102	Déport 10 mm, 30,9 x 400 mm
Poignées		VLG-1879D2	
Chaîne / Courroie	non attribué*	non attribué*	non attribué*
Carter de chaîne/ courroie	non attribué*	non attribué*	non attribué*
Frein	Tektro	HD-T275	Avant : TR 180 mm Arrière : TR 160 mm
Levier de frein	Tektro	HD-T275	n.a.
Disque de frein	Tektro	HD-T275	Avant : TR 180 mm Arrière : TR 160 mm
Rayon	non attribué*	non attribué*	non attribué*
Écrou de rayon	non attribué*	non attribué*	non attribué*
Moyeu avant	non attribué*	non attribué*	non attribué*
Moyeu arrière	non attribué*	non attribué*	non attribué*
Pneus	Supero	Optima Safe,	47-622
Tuyau	non attribué*	non attribué*	non attribué*
Porte-bagages	non attribué*	non attribué*	non attribué*
Garde-boue	SKS	PET 56/55 MK	avec lignes
Moteur	BOSCH	Performance Line BDU365	
Batterie	BOSCH	PowerTube,BBP282 horizontal, PowerTube,BBP280 horizontal ou PowerTube,BBP291 horizontal	400 Wh 500 Wh ou 625 Wh
Écran	BOSCH	Intuvia	n.a.
Câbles	BOSCH BOSCH BOSCH Cyclo	Câble phare avant Câble feu arrière Câble batterie - moteur Câble capteur de vitesse	n.a.
Chargeur	BOSCH	Standard Charger	2 ampères
Phare avant	Fuxon	FS-50 EB	50 Lux
Feu arrière	Fuxon	R-232 EB	
Manette de vitesse	Shimano		Alivio, 9 vitesses
Dérailleur avant	non attribué*	non attribué*	non attribué*
Plateau	Shimano	CS-HG200 11	36 dents
Fixation de tige de selle	non attribué*	non attribué*	non attribué*
Béquille latérale			
Serrure de la batterie	non attribué*	non attribué*	non attribué*
Antivol de cadre	Victory		
Sonnette	non attribué*	non attribué*	non attribué*

11.1.36 Strong Evo 10

21-16-3004 (Gent), 21-16-3006 (Wave)

Composant	Fabricant	Modèle	Détails
Guidon		Wien	
Potence		UP2+	
Jeu de direction		CH-6201TW	1.5" Taper, 1-1/8" semi-intégré
Fourche	SR Suntour	NCX-D LO Air CTS	15 LH 28" 63 mm
Pédale		VP-658 black	
Manivelle	non attribué*	non attribué*	non attribué*
Selle		Gent: VL-6483/ Wave: VL-6485 *special	
Tige de selle	Zecure		
Poignées	Ergon	GP10-L	
Chaîne / Courroie	non attribué*	non attribué*	non attribué*
Carter de chaîne/ courroie	non attribué*	non attribué*	non attribué*
Frein	Shimano	BR-MT410/410	
Levier de frein	Shimano	BR-MT410/410	
Disque de frein	non attribué*	non attribué*	non attribué*
Rayon	non attribué*	non attribué*	non attribué*
Écrou de rayon	non attribué*	non attribué*	non attribué*
Moyeu avant	non attribué*	non attribué*	non attribué*
Moyeu arrière	non attribué*	non attribué*	non attribué*
Pneus	Schwalbe	Energizer Plus Performance	50-622
Tuyau	non attribué*	non attribué*	non attribué*
Porte-bagages		KM038S	
Garde-boue	SKS	PET A560	
Moteur	BOSCH	Performance Line BDU365	
Batterie	BOSCH	PowerTube,BBP282 horizontal, PowerTube,BBP280 horizontal ou PowerTube,BBP291 horizontal	400 Wh 500 Wh ou 625 Wh
Écran	BOSCH	Intuvia	n.a.
Câbles	BOSCH BOSCH BOSCH Cyclo	Câble phare avant Câble feu arrière Câble batterie - moteur Câble capteur de vitesse	n.a.
Chargeur	BOSCH	Standard Charger	2 ampères
Phare avant	Fuxon	FF-100 EB	100 Lux
Feu arrière	Fuxon	RZ-100 EB	
Manette de vitesse	Shimano		Deore, 10
Dérailleur avant	non attribué*	non attribué*	non attribué*
Plateau	Shimano		Deore, 10
Fixation de tige de selle	non attribué*	non attribué*	non attribué*
Béquille latérale	PLETSCHER,	COMP40 Flex	
Serrure de la batterie	non attribué*	non attribué*	non attribué*
Antivol de cadre	Victory		
Sonnette	non attribué*	non attribué*	non attribué*

11.1.37 Strong Evo 10 Lite

21-16-3010 (Gent), 21-16-3012 (Wave)

Composant	Fabricant	Modèle	Détails
Guidon		Wien	
Potence		UP2+	
Jeu de direction		CH-6201TW	1.5" Taper, 1-1/8" semi-integré
Fourche	SR Suntour	NCX-D DS LO Air	CTS 15QLC 28" 63 mm
Pédale		VP-658 black	
Manivelle	non attribué*	non attribué*	non attribué*
Selle		Gent: VL-6483/ Wave: VL-6485 *special	
Tige de selle	Zecure		
Poignées	Ergon	GP10-L	
Chaîne / Courroie	non attribué*	non attribué*	non attribué*
Carter de chaîne/ courroie	non attribué*	non attribué*	non attribué*
Frein	Shimano	BR-MT420/410	
Levier de frein	Shimano	BR-MT420/410	
Disque de frein	non attribué*	non attribué*	non attribué*
Rayon	non attribué*	non attribué*	non attribué*
Écrou de rayon	non attribué*	non attribué*	non attribué*
Moyeu avant	non attribué*	non attribué*	non attribué*
Moyeu arrière	non attribué*	non attribué*	non attribué*
Pneus	Schwalbe	Energizer Plus Performance	50-622
Tuyau	non attribué*	non attribué*	non attribué*
Porte-bagages		KM038S	
Garde-boue	SKS	PET A560	
Moteur	BOSCH	Performance Line CX, BDU450CX	
Batterie	BOSCH	PowerTube,BBP282 horizontal, PowerTube,BBP280 horizontal ou PowerTube,BBP291 horizontal	400 Wh 500 Wh ou 625 Wh
Écran	BOSCH	Intuvia	n.a.
Câbles	BOSCH BOSCH BOSCH Cyclo	Câble phare avant Câble feu arrière Câble batterie - moteur Câble capteur de vitesse	n.a.
Chargeur	BOSCH	Standard Charger	2 ampères
Phare avant	Fuxon	FF-100 EB	100 Lux
Feu arrière	Fuxon	RZ-100 EB	
Manette de vitesse	Shimano		Deore, 10
Dérailleur avant	non attribué*	non attribué*	non attribué*
Plateau	Shimano		Deore, 10
Fixation de tige de selle	non attribué*	non attribué*	non attribué*
Béquille latérale	PLETSCHER,	COMP40 Flex	
Serrure de la batterie	non attribué*	non attribué*	non attribué*
Antivol de cadre	Victory		
Sonnette	non attribué*	non attribué*	non attribué*

11.1.38 Strong Evo 12 Lite

21-16-3013 (Gent), 21-16-3015 (Wave)

Composant	Fabricant	Modèle	Détails
Guidon		Wien	
Potence		UP2+	
Jeu de direction		CH-6201TW	1.5" Taper, 1-1/8" semi-integré
Fourche	SR Suntour	MOBIE-25	DS LOR Air 15LH CTS black stanchion 28" 63 mm
Pédale		VP-658 black	
Manivelle	non attribué*	non attribué*	non attribué*
Selle		Gent: VL-6483/ Wave: VL-6485 *special	
Tige de selle	Jovial	A3Z	
Poignées	Ergon	GP10-L	
Chaîne / Courroie	non attribué*	non attribué*	non attribué*
Carter de chaîne/ courroie	non attribué*	non attribué*	non attribué*
Frein	Shimano	BR-MT420/410	
Levier de frein	Shimano	BR-MT420/410	
Disque de frein	non attribué*	non attribué*	non attribué*
Rayon	non attribué*	non attribué*	non attribué*
Écrou de rayon	non attribué*	non attribué*	non attribué*
Moyeu avant	non attribué*	non attribué*	non attribué*
Moyeu arrière	non attribué*	non attribué*	non attribué*
Pneus	Schwalbe	Energizer Plus Performance	50-622
Tuyau	non attribué*	non attribué*	non attribué*
Porte-bagages		KM038S	
Garde-boue	SKS	PET A560	
Moteur	BOSCH	Performance Line CX, BDU450CX	
Batterie	BOSCH	PowerTube,BBP282 horizontal, PowerTube,BBP280 horizontal ou PowerTube,BBP291 horizontal	400 Wh 500 Wh ou 625 Wh
Écran	BOSCH	Intuvia	n.a.
Câbles	BOSCH BOSCH BOSCH Cyclo	Câble phare avant Câble feu arrière Câble batterie - moteur Câble capteur de vitesse	n.a.
Chargeur	BOSCH	Standard Charger	2 ampères
Phare avant	Fuxon	FF-100 EB	100 Lux
Feu arrière	Fuxon	RZ-100 EB	
Manette de vitesse	Shimano		Deore, 12
Dérailleur avant	non attribué*	non attribué*	non attribué*
Plateau	Shimano		Deore, 12
Fixation de tige de selle	non attribué*	non attribué*	non attribué*
Béquille latérale	PLETSCHER,	COMP40 Flex	
Serrure de la batterie	non attribué*	non attribué*	non attribué*
Antivol de cadre	Victory		
Sonnette	non attribué*	non attribué*	non attribué*

11.1.39 Strong Evo 5F Lite Belt Di2

21-16-3016 (Gent), 21-16-3018 (Wave)

Composant	Fabricant	Modèle	Détails
Guidon		Wien	
Potence		UP2+	
Jeu de direction		CH-6201TW	1.5" Taper, 1-1/8" semi-integré
Fourche	SR Suntour	MOBIE-25	DS LOR Air 15LH CTS black stanchion 28" 63 mm
Pédale		VP-658 black	
Manivelle	non attribué*	non attribué*	non attribué*
Selle		Gent: VL-6483/ Wave: VL-6485 *special	
Tige de selle	Jovial	A3Z	
Poignées	Ergon	GP10-L	
Chaîne / Courroie	non attribué*	non attribué*	non attribué*
Carter de chaîne/ courroie	non attribué*	non attribué*	non attribué*
Frein	Shimano	BR-MT420/420	
Levier de frein	Shimano	BR-MT420/420	
Disque de frein	non attribué*	non attribué*	non attribué*
Rayon	non attribué*	non attribué*	non attribué*
Écrou de rayon	non attribué*	non attribué*	non attribué*
Moyeu avant	non attribué*	non attribué*	non attribué*
Moyeu arrière	Shimano	Inter 5	Di2, 75 Nm, 5 vitesses
Pneus	Schwalbe	Energizer Plus Performance	50-622
Tuyau	non attribué*	non attribué*	non attribué*
Porte-bagages		KM038S	
Garde-boue	SKS	PET A560	
Moteur	BOSCH	Performance Line CX, BDU450CX	
Batterie	BOSCH	PowerTube,BBP282 horizontal, PowerTube,BBP280 horizontal ou PowerTube,BBP291 horizontal	400 Wh 500 Wh ou 625 Wh
Écran	BOSCH	Intuvia	n.a.
Câbles	BOSCH BOSCH BOSCH Cyclo	Câble phare avant Câble feu arrière Câble batterie - moteur Câble capteur de vitesse	n.a.
Chargeur	BOSCH	Standard Charger	2 ampères
Phare avant	Fuxon	FF-100 EB	100 Lux
Feu arrière	Fuxon	RZ-100 EB	
Manette de vitesse	Shimano	Inter 5	Di2, 75 Nm, 5 vitesses
Dérailleur avant	non attribué*	non attribué*	non attribué*
Plateau	--	--	--
Fixation de tige de selle	non attribué*	non attribué*	non attribué*
Béquille latérale	PLETSCHER,	COMP40 Flex	
Serrure de la batterie	non attribué*	non attribué*	non attribué*
Antivol de cadre	Victory		
Sonnette	non attribué*	non attribué*	non attribué*

11.1.40 Strong Evo 5R

21-16-3001 (Gent), 21-16-3003 (Wave)

Composant	Fabricant	Modèle	Détails
Guidon		Wien	
Potence		UP2+	
Jeu de direction		CH-6201TW	1.5" Taper, 1-1/8" semi-integré
Fourche	SR Suntour	MOBIE-25	DS LOR Air 15LH CTS black stanchion 28" 63 mm
Pédale		VP-658 black	
Manivelle	non attribué*	non attribué*	non attribué*
Selle		Gent: VL-6483/ Wave: VL-6485 *special	
Tige de selle	Jovial	A3Z	
Poignées	Ergon	GP10-L	
Chaîne / Courroie	non attribué*	non attribué*	non attribué*
Carter de chaîne/ courroie	non attribué*	non attribué*	non attribué*
Frein	Shimano	BR-MT410/410	
Levier de frein	Shimano	BR-MT410/410	
Disque de frein	non attribué*	non attribué*	non attribué*
Rayon	non attribué*	non attribué*	non attribué*
Écrou de rayon	non attribué*	non attribué*	non attribué*
Moyeu avant	non attribué*	non attribué*	non attribué*
Moyeu arrière	Shimano	Inter 5	65 Nm, 5 vitesses
Pneus	Schwalbe	Energizer Plus Performance	50-622
Tuyau	non attribué*	non attribué*	non attribué*
Porte-bagages		KM038S	
Garde-boue	SKS	PET A560	
Moteur	BOSCH	Performance Line BDU365	
Batterie	BOSCH	PowerTube,BBP282 horizontal, PowerTube,BBP280 horizontal ou PowerTube,BBP291 horizontal	400 Wh 500 Wh ou 625 Wh
Écran	BOSCH	Intuvia	n.a.
Câbles	BOSCH BOSCH BOSCH Cyclo	Câble phare avant Câble feu arrière Câble batterie - moteur Câble capteur de vitesse	n.a.
Chargeur	BOSCH	Standard Charger	2 ampères
Phare avant	Fuxon	FF-100 EB	100 Lux
Feu arrière	Fuxon	RZ-100 EB	
Manette de vitesse	Shimano	Inter 5	65 Nm, 5 vitesses
Dérailleur avant	non attribué*	non attribué*	non attribué*
Plateau	--	--	--
Fixation de tige de selle	non attribué*	non attribué*	non attribué*
Béquille latérale	PLETSCHER,	COMP40 Flex	
Serrure de la batterie	non attribué*	non attribué*	non attribué*
Antivol de cadre	Victory		
Sonnette	non attribué*	non attribué*	non attribué*

11.1.41 Tourina E7F

21-15-3100 (Wave)

Composant	Fabricant	Modèle	Détails
Guidon		HB-SM5-ENC	640 mm, Raise:55 mm, 40 UP, 40 BACK, 25,4 mm
Potence		AL-231	
Jeu de direction	C.H.	CH-6201MBW	semi-integré
Fourche			Fourche rigide
Pédale	Wellgo	C-098DU	
Manivelle	non attribué*	non attribué*	non attribué*
Selle		VL-8088 #K37-14 w	
Tige de selle	,	SP-359	
Poignées		VLG-1551-2AD3	
Chaîne / Courroie	non attribué*	non attribué*	non attribué*
Carter de chaîne/ courroie	non attribué*	non attribué*	non attribué*
Frein	Magura	HSI22	
Levier de frein	Magura	HSI22	
Disque de frein	non attribué*	non attribué*	
Rayon	non attribué*	non attribué*	non attribué*
Écrou de rayon	non attribué*	non attribué*	non attribué*
Moyeu avant	non attribué*	non attribué*	non attribué*
Moyeu arrière	Shimano	Nexus	7 vitesses
Pneus	Schwalbe	Fat Frank	50-622 Black/Coffee-Coffe/White
Tuyau	non attribué*	non attribué*	non attribué*
Porte-bagages	non attribué*	non attribué*	non attribué*
Garde-boue			60 mm, Aluminium
Moteur	BOSCH	ActiveLine Plus, BDU350	
Batterie	BOSCH	PowerPack, BBR265, PowerPack, BBR275	400 Wh ou 500 Wh
Écran	BOSCH	Intuvia	n.a.
Câbles	BOSCH BOSCH BOSCH Cyclo	Câble phare avant Câble feu arrière Câble batterie - moteur Câble capteur de vitesse	n.a.
Chargeur	BOSCH	Standard Charger	2 ampères
Phare avant	Fuxon	DHL-511	
Feu arrière	Fuxon	R-232 EB	
Manette de vitesse	Shimano	Nexus	7 vitesses
Dérailleur avant	non attribué*	non attribué*	non attribué*
Plateau	--	--	--
Fixation de tige de selle	non attribué*	non attribué*	non attribué*
Béquille latérale	PLETSCHER,	COMP40 Flex	
Serrure de la batterie	non attribué*	non attribué*	non attribué*
Antivol de cadre	Victory		
Sonnette	non attribué*	non attribué*	non attribué*

11.1.42 Tourina E7R

21-15-3101 (Wave)

Composant	Fabricant	Modèle	Détails
Guidon		HB-SM5-ENC	640 mm, Raise:55 mm, 40 UP, 40 BACK, 25,4 mm
Potence		AL-231	non attribué*
Jeu de direction	C.H.	CH-6201MBW	semi-integré
Fourche	non attribué*	non attribué*	Fourche rigide
Pédale	Wellgo	C-098DU	non attribué*
Manivelle	non attribué*	non attribué*	non attribué*
Selle		VL-8088 #K37-14 w	
Tige de selle	,	SP-359	
Poignées		VLG-1551-2AD3	
Chaîne / Courroie	non attribué*	non attribué*	non attribué*
Carter de chaîne/ courroie	non attribué*	non attribué*	non attribué*
Frein	Magura	HSI22	
Levier de frein	Magura	HSI22	
Disque de frein	non attribué*	non attribué*	
Rayon	non attribué*	non attribué*	non attribué*
Écrou de rayon	non attribué*	non attribué*	non attribué*
Moyeu avant	non attribué*	non attribué*	non attribué*
Moyeu arrière	Shimano	Nexus	7 vitesses
Pneus	Schwalbe	Fat Frank	50-622 Black/Coffee-Coffe/White
Tuyau	non attribué*	non attribué*	non attribué*
Porte-bagages	non attribué*	non attribué*	non attribué*
Garde-boue			60 mm, Aluminium
Moteur	BOSCH	ActiveLine Plus, BDU350	
Batterie	BOSCH	PowerPack, BBR265, PowerPack, BBR275	400 Wh ou 500 Wh
Écran	BOSCH	Intuvia	n.a.
Câbles	BOSCH BOSCH BOSCH Cyclo	Câble phare avant Câble feu arrière Câble batterie - moteur Câble capteur de vitesse	n.a.
Chargeur	BOSCH	Standard Charger	2 ampères
Phare avant	Fuxon	DHL-511	
Feu arrière	Fuxon	R-232 EB	
Manette de vitesse	Shimano	Nexus	7 vitesses
Dérailleur avant	non attribué*	non attribué*	non attribué*
Plateau	--	--	--
Fixation de tige de selle	non attribué*	non attribué*	non attribué*
Béquille latérale	PLETSCHER,	COMP40 Flex	
Serrure de la batterie	non attribué*	non attribué*	non attribué*
Antivol de cadre	Victory		
Sonnette	non attribué*	non attribué*	non attribué*

Notes

11.2 Protocole de montage

Date :

Numéro de cadre :

Composants	Description		Critères		Mesures si refusé
	Montage/Inspection	Tests	Accepté	Refusé	
Roue avant	Montage		OK	Lâche	Ajuster l'attache rapide
Béquille latérale	Contrôler la fixation	Contrôle des fonctions	OK	Lâche	Resserrer les vis
Pneus		Contrôle de la pression des pneus	OK	Pression des pneus trop faible / trop élevée	Ajuster la pression des pneus
Cadre	Contrôler les dommages, ruptures, rayures		OK	Présence de dommages	<i>Mise hors service</i> , nouveau cadre
Poignées, revêtements	Contrôler la fixation		OK	Manquant	Resserrer les vis, nouvelles poignées et nouveaux revêtements selon liste des pièces
Guidon, potence	Contrôler la fixation		OK	Lâche	Resserrer les vis, si nécessaire nouvelle potence selon liste des pièces
Palier de direction	Contrôler les dommages	Contrôle des fonctions	OK	Lâche	Resserrer les vis
Selle	Contrôler la fixation		OK	Lâche	Resserrer les vis
Tige de selle	Contrôler la fixation		OK	Lâche	Resserrer les vis
Garde-boue	Contrôler la fixation		OK	Lâche	Resserrer les vis
Porte-bagages	Contrôler la fixation		OK	Lâche	Resserrer les vis
Ajouts	Contrôler la fixation		OK	Lâche	Resserrer les vis
Sonnette		Contrôle des fonctions	OK	Pas de son, son faible, manquante	Nouvelle sonnette selon liste des pièces
Éléments de suspension					
Fourche, fourche de suspension	Contrôler les dommages		OK	Présence de dommages	Nouvelle fourche selon liste des pièces
Amortisseur arrière	Contrôler les dommages		OK	Présence de dommages	Nouvelle fourche selon liste des pièces
Tige de selle suspendue	Contrôler les dommages		OK	Présence de dommages	Nouvelle fourche selon liste des pièces
Système de freinage					
Levier de frein	Contrôler la fixation		OK	Lâche	Resserrer les vis
Liquide de freinage	Contrôler le niveau du liquide de freinage		OK	Insuffisant	Rajouter du liquide de freinage, en cas de dommage nouveaux flexibles de freinage
Plaquettes de frein	Contrôler les dommages sur les plaquettes de frein, disques de frein ou jantes		OK	Présence de dommages	Nouvelles plaquettes de frein, jantes ou disques de frein
Frein à rétro-pédalage – ancrage du frein	Contrôler la fixation		OK	Lâche	Resserrer les vis
Installation d'éclairage					
Batterie	Contrôle initial		OK	Message d'erreur	<i>Mise hors service</i> , contacter le fabricant de la batterie, nouvelle batterie
Câblage de l'éclairage	Branchements, disposition correcte		OK	Câbles défectueux, pas de lumière	Nouveau câblage
Feu arrière	Feu de position	Contrôle des fonctions	OK	Pas de lumière constante	<i>Mise hors service</i> , nouveau feu arrière selon liste des pièces, remplacer si nécessaire
Feu avant	Feu de position, feu de jour	Contrôle des fonctions	OK	Pas de lumière constante	<i>Mise hors service</i> , nouveau feu avant selon liste des pièces, remplacer si nécessaire
Réfecteurs	Au complet, état, fixation		OK	Nombre insuffisant ou dommages	Nouveaux réfecteurs

Composants	Description		Critères		Mesures si refusé
			Accepté	Refusé	
Entraînement / Changement de vitesse					
Chaîne / Cassette / Pignon / Plateau	Contrôler les dommages		OK	Dommages	Si nécessaire fixer ou nouveau selon liste des pièces
Pare-chaîne / Protège-rayons	Contrôler les dommages		OK	Dommages	Nouveau selon liste des pièces
Pédalier / Manivelle	Contrôler la fixation		OK	Lâche	Resserrer les vis
Pédales	Contrôler la fixation		OK	Lâche	Resserrer les vis
Manette de vitesse	Contrôler la fixation	Contrôle des fonctions	OK	Lâche	Resserrer les vis
Câbles de dérailleur	Contrôler les dommages	Contrôle des fonctions	OK	Lâche ou défectueux	Régler les câbles de dérailleur, si nécessaire nouveaux câbles de dérailleur
Dérailleur avant	Contrôler les dommages	Contrôle des fonctions	OK	Changement de vitesse impossible ou difficile	Régler
Dérailleur arrière	Contrôler les dommages	Contrôle des fonctions	OK	Changement de vitesse impossible ou difficile	Régler
Entraînement électrique					
Écran	Contrôler les dommages	Contrôle des fonctions	OK	Pas d'affichage, information manquante	Redémarrage, tester la batterie, nouveau logiciel ou nouvel écran, <i>mise hors service</i> ,
Unité de commande de l'entraînement électrique	EntraînementContrôler les dommages	Contrôle des fonctions	OK	Pas de réaction	Redémarrage, contacter le fabricant de l'unité de commande, nouvelle unité de commande
Compteur de vitesse		Mesure de la vitesse	OK	Le vélo électrique roule 10 % trop vite / trop lentement	Mettre le vélo électrique hors service jusqu'à identification de la cause de la panne
Câblage	Contrôle visuel		OK	Défaillance dans le système, dommages, câbles pliés	Nouveau câblage
Logement de batterie	Fixation, serrure, contacts	Contrôle des fonctions	OK	Lâche, la serrure ne ferme pas, pas de contacts	Nouveau logement de batterie
Moteur	Contrôle visuel et fixation		OK	Dommages, lâche	Resserrer le moteur, contacter le fabricant du moteur, nouveau moteur
Logiciel	Consulter la version		Dernière version installée	Dernière version non installée	Exécuter la mise à jour

Contrôle technique, contrôle de sécurité, trajet**d'essai**

Composants	Description		Critères		Mesures si refusé
	Montage/Inspection	Tests	Accepté	Refusé	
Système de freinage		Contrôle des fonctions	OK	Pas de freinage complet, distance de freinage trop importante	Localiser l'élément défectueux dans le système de freinage et corriger
Changement de vitesse avec charge de fonctionnement		Contrôle des fonctions	OK	Problèmes lors du changement de vitesse	Régler à nouveau le changement de vitesse
Éléments de suspension (fourche, montants de suspension, tige de selle)		Contrôle des fonctions	OK	Trop bas ou plus de suspension	Localiser l'élément défectueux et corriger
Entraînement électrique		Contrôle des fonctions	OK	Mauvais contact, problèmes lors de la conduite, accélération	Localiser l'élément défectueux dans l'entraînement électrique et corriger
Installation d'éclairage		Contrôle des fonctions	OK	Pas d'éclairage permanent, luminosité insuffisante	Localiser l'élément défectueux dans le système d'éclairage et corriger
Trajet d'essai			Pas de bruits suspects	Bruits suspects	Localiser la source du bruit et corriger

Date :

Nom du monteur :

Réception finale par la direction de l'atelier

11.3 Instructions de maintenance

Diagnostic et documentation de l'état réel

Date :

Numéro de cadre :

Composants	Fréquence	Description			Critères		Mesures si refusé
		Inspection	Tests	Maintenance	Accepté	Refusé	
Roue avant	6 mois	Montage			OK	Lâche	Ajuster l'attache rapide
Béquille latérale	6 mois	Contrôler la fixation	Contrôle des fonctions		OK	Lâche	Resserrer les vis
Pneus	6 mois		Contrôle de la pression des pneus		OK	Pression des pneus trop faible / trop élevée	Ajuster la pression des pneus
Cadre	6 mois	Contrôler les dommages, ruptures, rayures			OK	Présence de dommages	Mettre le vélo électrique hors service, nouveau cadre
Poignées, revêtements	6 mois	Contrôler l'usure et la fixation			OK	Manquant	Resserrer les vis, nouvelles poignées et nouveaux revêtements selon liste des pièces
Guidon, potence	6 mois	Contrôler la fixation			OK	Lâche	Resserrer les vis, si nécessaire nouvelle potence selon liste des pièces
Palier de direction	6 mois	Contrôler les dommages	Contrôle des fonctions	Lubrification et ajustement	OK	Lâche	Resserrer les vis
Selle	6 mois	Contrôler la fixation			OK	Lâche	Resserrer les vis
Tige de selle	6 mois	Contrôler la fixation			OK	Lâche	Resserrer les vis
Garde-boue	6 mois	Contrôler la fixation			OK	Lâche	Resserrer les vis
Porte-bagages	6 mois	Contrôler la fixation			OK	Lâche	Resserrer les vis
Ajouts	6 mois	Contrôler la fixation			OK	Lâche	Resserrer les vis
Sonnette	6 mois		Contrôle des fonctions		OK	Pas de son, son faible, manquante	Nouvelle sonnette selon liste des pièces
Éléments de suspension							
Fourche, fourche de suspension	selon fabricant*	Contrôler les dommages, corrosion, ruptures		Maintenance selon fabricant Lubrification, changement d'huile selon fabricant	OK	Présence de dommages	Nouvelle fourche selon liste des pièces
Amortisseur arrière	selon fabricant*	Contrôler les dommages, corrosion, ruptures		Maintenance selon fabricant Lubrification, changement d'huile selon fabricant	OK	Présence de dommages	Nouvelle fourche selon liste des pièces
Tige de selle suspendue	selon fabricant*	Contrôler les dommages		Maintenance selon fabricant	OK	Présence de dommages	Nouvelle fourche selon liste des pièces
Système de freinage							
Levier de frein	6 mois	Contrôler la fixation			OK	Lâche	Resserrer les vis
Liquide de freinage	6 mois	Contrôler le niveau du liquide de freinage		Selon la saison	OK	Insuffisant	Ajouter du liquide de freinage, en cas de dommage <i>mettre le vélo électrique hors service</i> , nouveaux flexibles de freinage
Plaquettes de frein	6 mois	Contrôler les dommages sur les plaquettes de frein, disques de frein ou jantes			OK	Présence de dommages	Nouvelles plaquettes de frein, jantes ou disques de frein
Frein à rétropédalage – ancrage du frein	6 mois	Contrôler la fixation			OK	Lâche	Resserrer les vis
Système de freinage	6 mois	Contrôler la fixation		Contrôle des fonctions	OK	Lâche	Resserrer les vis

*voir chapitre 8.1

Composants	Fréquence	Description			Critères		Mesures si refusé
		Inspection	Tests	Maintenance	Accepté	Refusé	
Installation d'éclairage							
Batterie	6 mois	Contrôle initial			OK	Message d'erreur	Contacteur le fabricant de la batterie, <i>mise hors service</i> , nouvelle batterie
Câblage de l'éclairage	6 mois	Branchements, disposition correcte			OK	Câbles défectueux, pas de lumière	Nouveau câblage
Feu arrière	6 mois	Feu de position	Contrôle des fonctions		OK	Pas de lumière constante	Nouveau feu arrière selon liste des pièces, remplacer si nécessaire
Feu avant	6 mois	Feu de position, feu de jour	Contrôle des fonctions		OK	Pas de lumière constante	Nouveau feu avant selon liste des pièces, remplacer si nécessaire
Réflecteurs	6 mois	Au complet, état, fixation			OK	Nombre insuffisant ou dommages	Nouveaux réflecteurs
Entraînement / Changement de vitesse							
Chaîne / Cassette / Pignon / Plateau	6 mois	Contrôler les dommages			OK	Dommages	Si nécessaire fixer ou nouveau selon liste des pièces
Pare-chaîne / Protège-rayons	6 mois	Contrôler les dommages			OK	Dommages	Nouveau selon liste des pièces
Pédalier / Manivelle	6 mois	Contrôler la fixation			OK	Lâche	Resserrer les vis
Pédales	6 mois	Contrôler la fixation			OK	Lâche	Resserrer les vis
Manette de vitesse	6 mois	Contrôler la fixation	Contrôle des fonctions		OK	Lâche	Resserrer les vis
Câbles de dérailleur	6 mois	Contrôler les dommages	Contrôle des fonctions		OK	Lâche ou défectueux	Régler les câbles de dérailleur, si nécessaire nouveaux câbles de dérailleur
Dérailleur avant	6 mois	Contrôler les dommages	Contrôle des fonctions		OK	Changement de vitesse impossible ou difficile	Régler
Dérailleur arrière	6 mois	Contrôler les dommages	Contrôle des fonctions		OK	Changement de vitesse impossible ou difficile	Régler
Entraînement électrique							
Écran	6 mois	Contrôler les dommages	Contrôle des fonctions		OK	Pas d'affichage, information manquante	Redémarrage, tester la batterie, nouveau logiciel ou nouvel écran, <i>mise hors service</i> ,
Unité de commande de l'entraînement électrique	6 mois	EntraînementContrôler les dommages	Contrôle des fonctions		OK	Pas de réaction	Redémarrage, contacter le fabricant de l'unité de commande, nouvelle unité de commande
Compteur de vitesse	6 mois		Mesure de la vitesse		OK	Le vélo électrique roule 10 % trop vite / trop lentement	Mettre le vélo électrique hors service jusqu'à identification de la cause de la panne
Câblage	6 mois	Contrôle visuel			OK	Défaillance dans le système, dommages, câbles pliés	Nouveau câblage
Logement de batterie	6 mois	Fixation, serrure, contacts	Contrôle des fonctions		OK	Lâche, la serrure ne ferme pas, pas de contacts	Nouveau logement de batterie
Moteur	6 mois	Contrôle visuel et fixation			OK	Dommages, lâche	Resserrer le moteur, contacter le fabricant du moteur, nouveau moteur, <i>mise hors service</i> ,
Logiciel	6 mois	Consulter la version			Dernière version installée	Dernière version non installée	Exécuter la mise à jour

Contrôle technique, contrôle de sécurité, trajet d'essai

Composants	Description		Critères		Mesures si refusé
	Montage/Inspection	Tests	Accepté	Refusé	
Système de freinage	6 mois	Contrôle des fonctions	OK	Pas de freinage complet, distance de freinage trop importante	Localiser l'élément défectueux dans le système de freinage et corriger
Changement de vitesse avec charge de fonctionnement	6 mois	Contrôle des fonctions	OK	Problèmes lors du changement de vitesse	Régler à nouveau le changement de vitesse
Éléments de suspension (fourche, montants de suspension, tige de selle)	6 mois	Contrôle des fonctions	OK	Trop bas ou plus de suspension	Localiser l'élément défectueux et corriger
Entraînement électrique	6 mois	Contrôle des fonctions	OK	Mauvais contact, problèmes lors de la conduite, accélération	Localiser l'élément défectueux dans l'entraînement électrique et corriger
Installation d'éclairage	6 mois	Contrôle des fonctions	OK	Pas d'éclairage permanent, luminosité insuffisante	Localiser l'élément défectueux dans le système d'éclairage et corriger
Trajet d'essai	6 mois	Contrôle des fonctions	Pas de bruits suspects	Bruits suspects	Localiser la source du bruit et corriger

Date :

Nom du monteur :

Réception finale par la direction de l'atelier

Notes

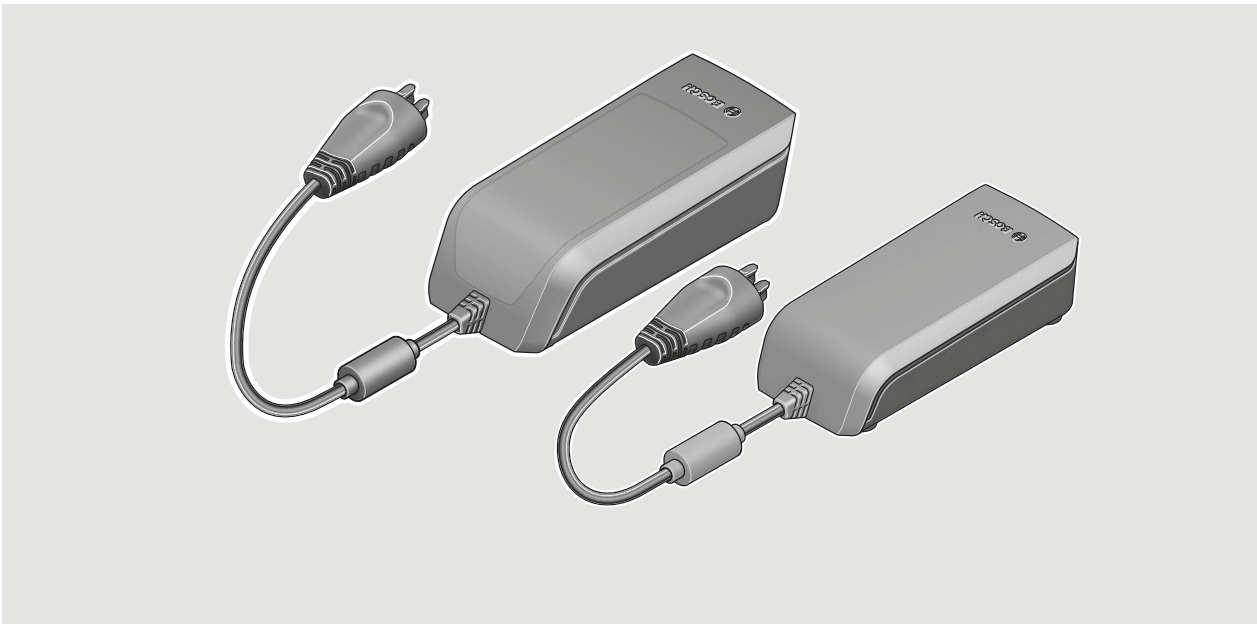
Notes

11.4 Mode d'emploi du chargeur



Charger

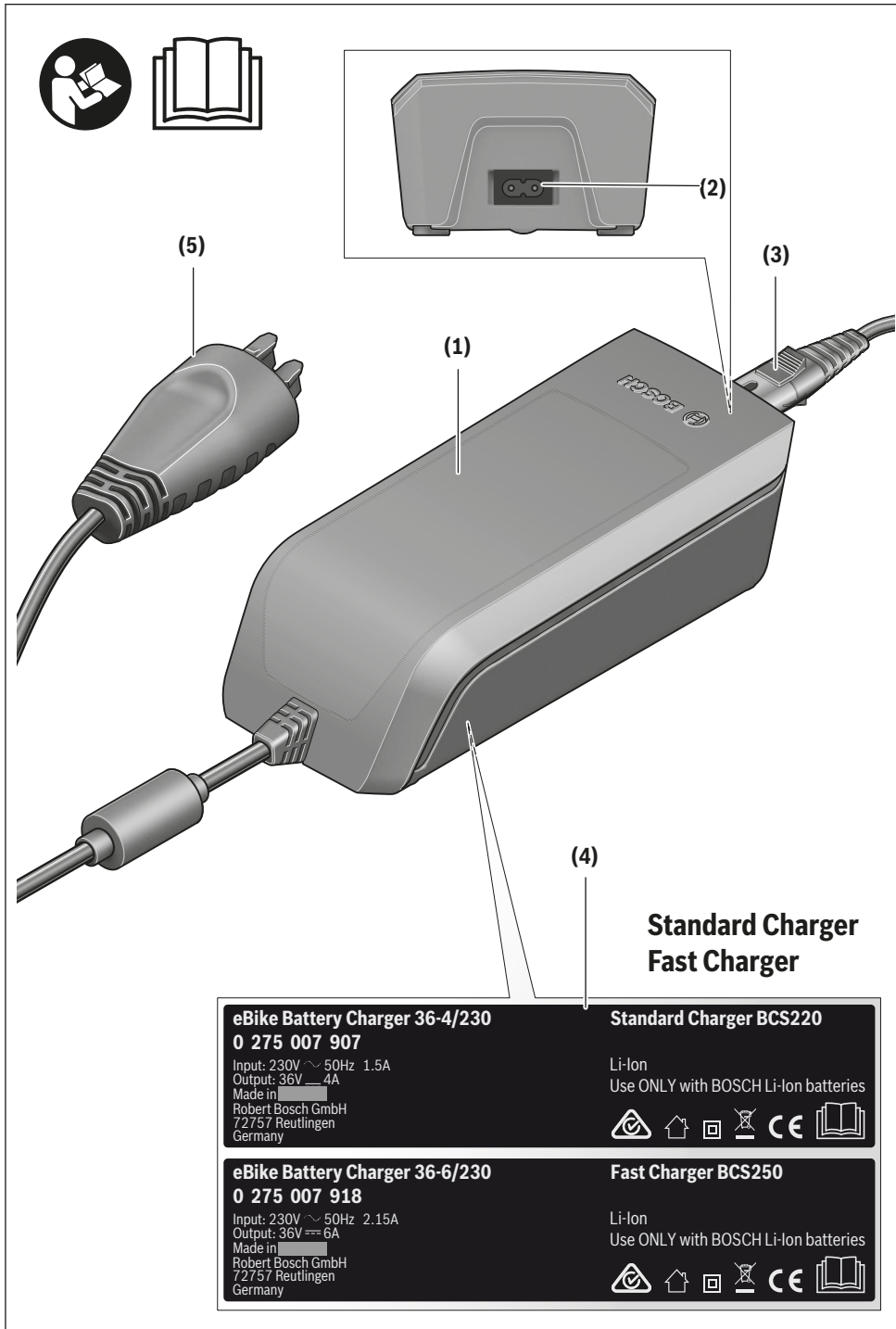
BCS220 | BCS230 | BCS250



- de** Originalbetriebsanleitung
- en** Original operating instructions
- fr** Notice d'utilisation d'origine
- es** Instrucciones de servicio originales
- pt** Manual de instruções original
- it** Istruzioni d'uso originali
- nl** Oorspronkelijke gebruiksaanwijzing
- da** Original brugsanvisning
- sv** Originalbruksanvisning
- no** Original bruksanvisning
- fi** Alkuperäinen käyttöopas
- el** Πρωτότυπες οδηγίες λειτουργίας

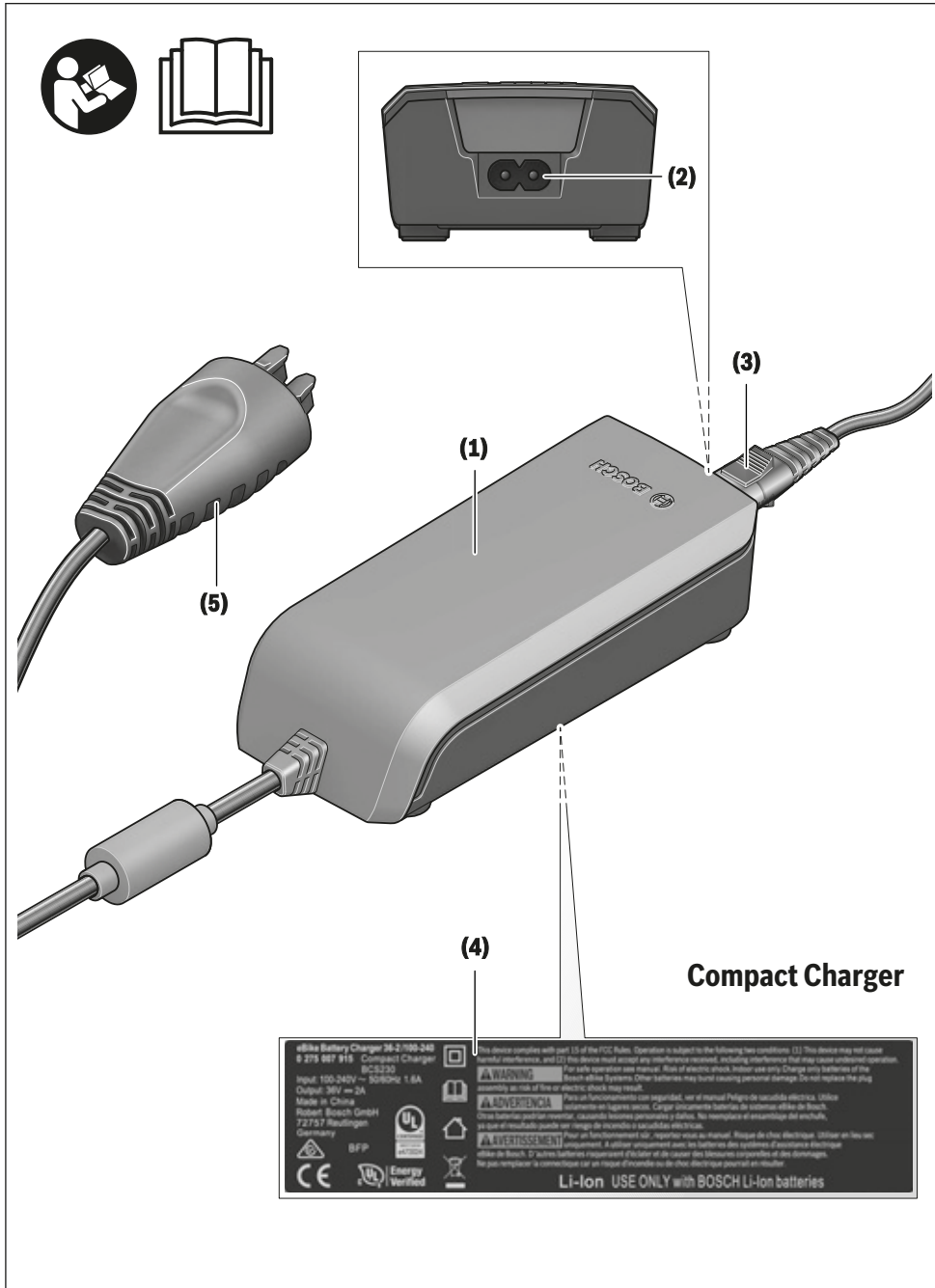


2 |

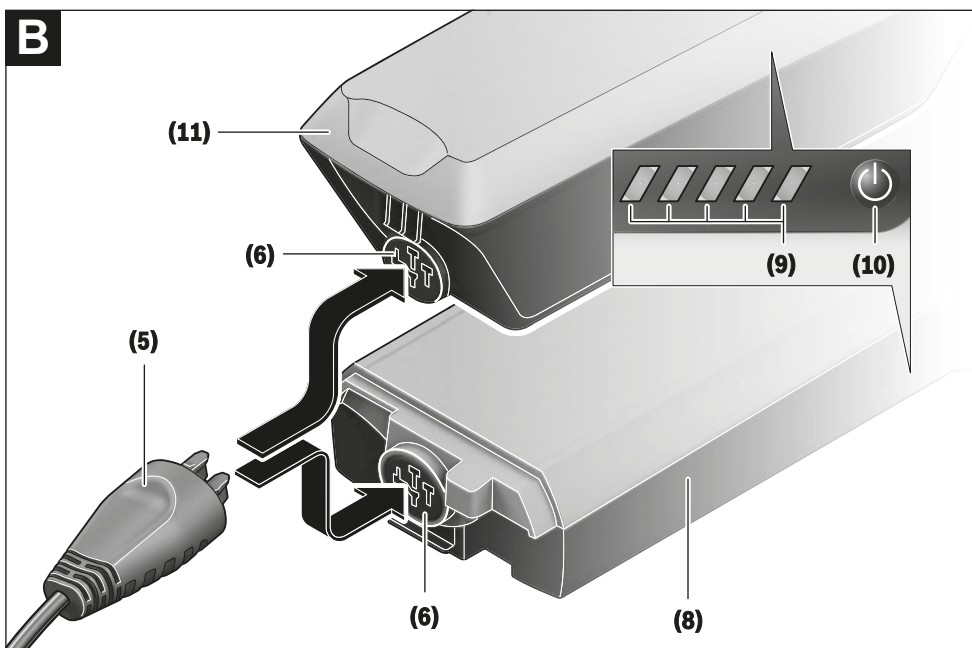
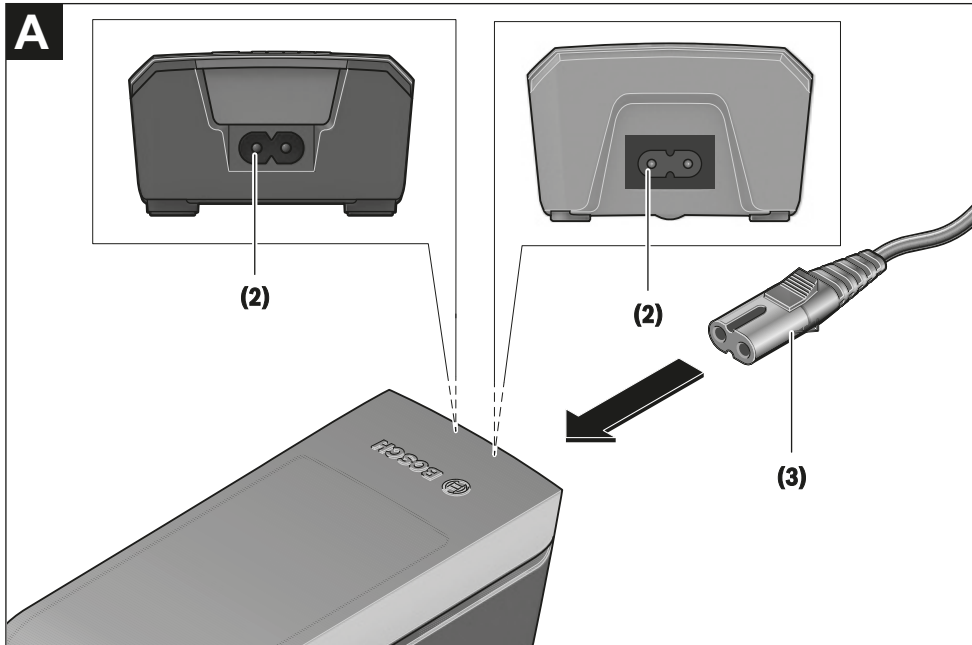


0 275 007 XCX | (13.03.2020)

Bosch eBike Systems

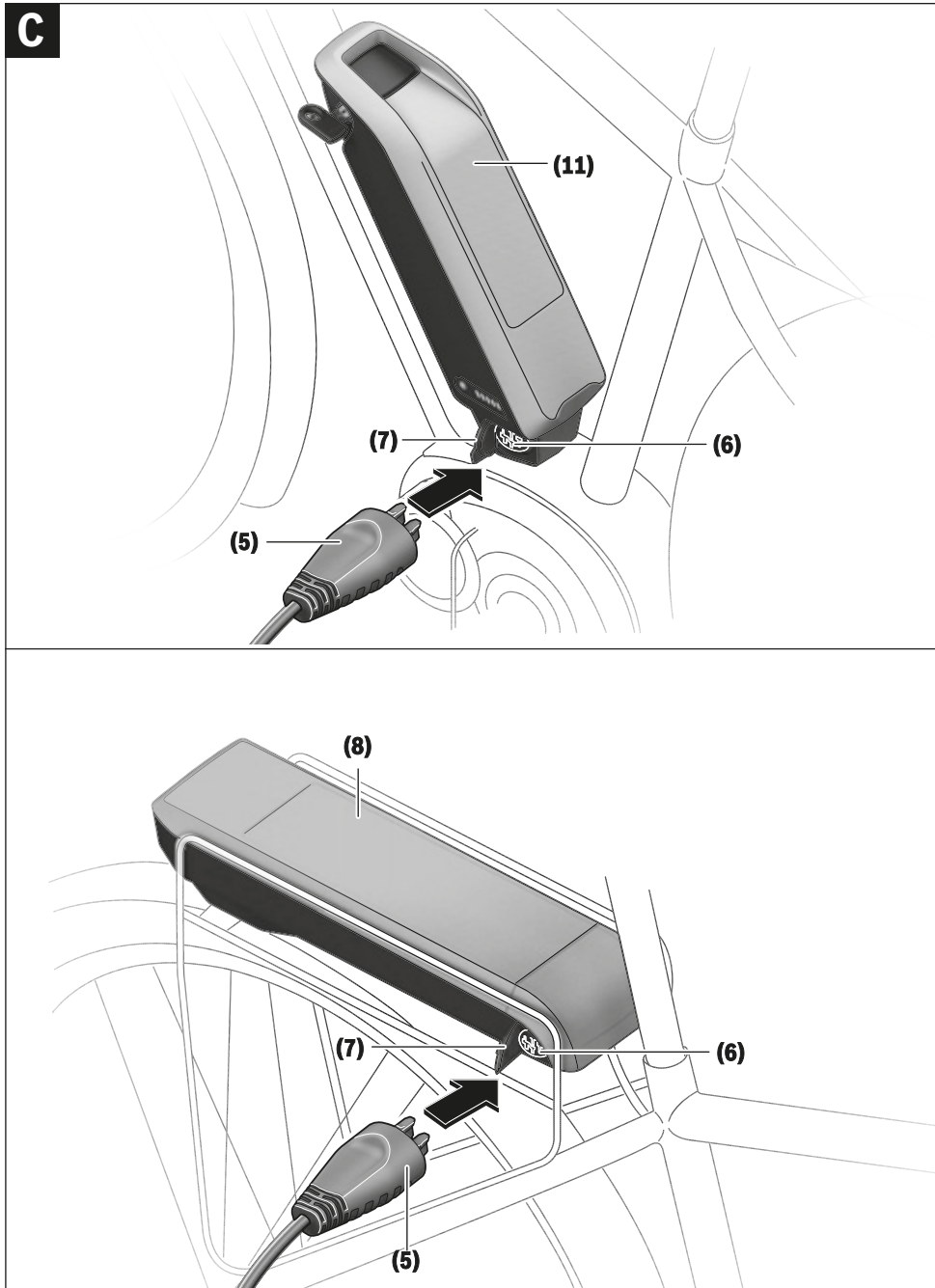


4 |



0 275 007 XCX | (13.03.2020)

Bosch eBike Systems



Consignes de sécurité



Lisez attentivement toutes les instructions et consignes de sécurité. Le non-respect des instructions et consignes de sécurité

peut provoquer un choc électrique, un incendie et/ou entraîner de graves blessures.

Conservez tous les avertissements et toutes les instructions pour pouvoir s'y reporter ultérieurement.

Le terme **accu** utilisé dans la présente notice d'utilisation désigne un accu/une batterie d'eBike Bosch d'origine.



N'exposez pas le chargeur à la pluie ou à de l'humidité. En cas de pénétration d'eau dans un chargeur il y a risque de choc électrique.

- ▶ **Ne chargez que des batteries Li-ion autorisées par Bosch pour les vélos électriques. La tension de la batterie doit correspondre à la tension de charge du chargeur.** Il existe sinon un risque d'explosion et d'incendie.
- ▶ **Veillez à ce que le chargeur reste propre.** Un encrassement augmente le risque de choc électrique.
- ▶ **Vérifiez l'état du chargeur, du câble et du connecteur avant chaque utilisation. N'utilisez plus le chargeur si vous constatez des dommages. N'ouvrez pas le chargeur.** Le risque de choc électrique augmente quand le chargeur, le câble ou le connecteur présente un dommage.
- ▶ **N'utilisez pas le chargeur sur un support facilement inflammable (par ex. papier, textile etc.) ou dans un environnement inflammable.** En s'échauffant, le chargeur peut provoquer un incendie.
- ▶ **Soyez prudent lorsque vous touchez le chargeur pendant le processus de charge. Portez des gants de protection.** Le chargeur peut s'échauffer fortement surtout en cas de température ambiante élevée.
- ▶ **En cas d'endommagement ou d'utilisation non conforme de la batterie, des vapeurs peuvent s'échapper. Ventilez le local et consultez un médecin en cas de malaise.** Les vapeurs peuvent irriter les voies respiratoires.
- ▶ **Ne laissez pas la batterie de votre vélo électrique sans surveillance pendant sa charge.**
- ▶ **Ne laissez pas les enfants sans surveillance lors de l'utilisation, du nettoyage et de l'entretien.** Faites en sorte que les enfants ne jouent pas avec le chargeur.
- ▶ **Les enfants et les personnes souffrant d'un handicap physique, sensoriel ou mental ou n'ayant pas l'expérience et/ou les connaissances nécessaires ne sont pas autorisées à utiliser le chargeur, à moins qu'elles ne soient surveillées par une personne responsable de leur sécurité ou qu'elles aient été formées quant au maniement de ce chargeur.** Il y a sinon risque de blessures et d'utilisation inappropriée.
- ▶ **Lisez et respectez les consignes de sécurité et les instructions de toutes les notices d'utilisation du sys-**

tème eBike, ainsi que la notice d'utilisation de votre eBike.

- ▶ Au-dessous du chargeur se trouve un autocollant avec une consigne de sécurité en langue anglaise (repérée par le numéro **(4)** sur le graphique) ayant la signification suivante : Utiliser le chargeur SEULEMENT avec des batteries Lithium-Ion BOSCH !

Description des prestations et du produit

Utilisation conforme

Nous nous réservons le droit d'apporter à tout moment des modifications au logiciel pour corriger des erreurs ou pour modifier les fonctionnalités décrites dans la présente notice. Les chargeurs VAE Bosch sont uniquement conçus pour charger des batteries de VAE Bosch ; toute autre utilisation est interdite.

Éléments constitutifs

La numérotation des éléments se réfère aux représentations sur les pages graphiques situées en début de notice.

Certaines illustrations de cette notice d'utilisation peuvent, selon l'équipement de votre vélo électrique, différer légèrement de la réalité.

- (1) Chargeur
- (2) Prise du chargeur
- (3) Connecteur du chargeur
- (4) Consignes de sécurité du chargeur
- (5) Connecteur de charge
- (6) Prise pour connecteur de charge
- (7) Obturateur de la prise de charge
- (8) Batterie de porte-bagages
- (9) Voyants lumineux de fonctionnement et de niveau de charge
- (10) Touche Marche/Arrêt de la batterie
- (11) Batterie standard

Français – 2

Caractéristiques techniques

Chargeur		Chargeur standard (36-4/230)	Chargeur compact (36-2/100-230)	Chargeur rapide (36-6/230)
Code produit		BCS220	BCS230	BCS250
Tension nominale	V~	207 ... 264	90 ... 264	207 ... 264
Fréquence	Hz	47 ... 63	47 ... 63	47 ... 63
Tension de charge de la batterie	V=	36	36	36
Courant de charge (maxi)	A	4	2	6 ^{A)}
Durée de charge				
- PowerPack 300 (approx.)	h	2,5	5	2
- PowerPack 400 (approx.)	h	3,5	6,5	2,5
- PowerPack 500 (approx.)	h	4,5	7,5	3
Températures de fonctionnement	°C	0 ... +40	0 ... +40	0 ... +40
Températures de stockage	°C	+10 ... +40	+10 ... +40	+10 ... +40
Poids (approx.)	kg	0,8	0,6	1,0
Indice de protection		IP 40	IP 40	IP 40

A) Le courant de charge de la batterie PowerPack 300 et des batteries Classic+ Line est limité à 4 A.

Les données indiquées sont valables pour une tension nominale [U] de 230 V. Elles peuvent varier lorsque la tension diffère de cette valeur et sur les versions destinées à certains pays.

Utilisation

Mise en marche

Raccordement du chargeur au réseau électrique (voir figure A)

- **Tenez compte de la tension du réseau !** La tension du réseau électrique doit correspondre aux indications se trouvant sur la plaque signalétique du chargeur. Les chargeurs marqués 230 V peuvent également fonctionner sous 220 V.

Reliez le connecteur (3) du câble secteur à la prise (2) du chargeur.

Raccordez le câble secteur (peut différer selon les pays) à une prise secteur.

Recharge de la batterie en dehors du vélo (voir figure B)

Éteignez la batterie et retirez-la de la fixation sur le vélo électrique. Lisez et observez la notice d'utilisation de la batterie.

- **Ne posez la batterie que sur des surfaces propres.** Évitez tout encrassement de la prise de charge et des contacts électriques, par ex. par du sable ou de la terre.

Reliez le connecteur de charge (5) du chargeur à la prise (6) de la batterie.

Recharge de la batterie sur le vélo (voir figures C et D)

Éteignez la batterie. Nettoyez l'obturateur de la prise de charge (7). Évitez tout encrassement de la prise de charge et des contacts électriques, par ex. par du sable ou de la terre. Soulevez l'obturateur de la prise de charge (7) et reliez le connecteur de charge (5) à la prise de charge (6).

- **L'échauffement du chargeur pendant la charge crée un risque d'incendie. Ne chargez les batteries que sur**

un vélo sec et dans un endroit où il n'y a pas de risque d'incendie. En cas de doute, retirez la batterie de son support sur le vélo et chargez-la à un endroit approprié. Lisez et observez la notice d'utilisation de la batterie.

Processus de charge en présence de deux batteries

En présence de deux batteries sur le vélo, les deux batteries peuvent être rechargées au niveau de la prise électrique non obturée. Les deux batteries doivent d'abord être chargées successivement à env. 80-90 % puis en parallèle jusqu'à leur recharge complète (les LED des deux batteries cli-gnotent).

Pendant la conduite, les deux batteries se déchargent en alternance.

Il est également possible de recharger séparément chaque batterie en la sortant de sa fixation.

Charge normale

La charge débute dès que le chargeur est connecté à la batterie ou à la prise de charge sur le vélo et au réseau d'alimentation électrique.

Remarque : Pour qu'une charge soit possible, il faut que la température de la batterie du VAE se trouve dans la plage de températures de charge admissible.

Remarque : Pendant la durée de la charge, l'unité d'entraînement est désactivée.

La charge de la batterie peut s'effectuer avec ou sans ordinateur de bord. En l'absence d'ordinateur de bord, le voyant lumineux d'état de charge de la batterie permet de suivre l'avancement du processus de charge.

Quand un ordinateur de bord est connecté, un message s'affiche sur l'écran.

Le niveau de charge est indiqué par le voyant lumineux (9) de la batterie et par les barres du symbole de batterie sur l'ordinateur de bord.

Lors de la charge, les LED de l'indicateur d'état de charge (9) de la batterie s'allument. Chaque LED allumée en permanence correspond à environ 20 % de charge totale. La LED qui clignote indique la charge des 20 % suivants.

Une fois que la batterie du VAE est complètement chargée, les LED ainsi que l'ordinateur de bord s'éteignent. La charge est terminée. En cas d'actionnement de la touche Marche/Arrêt (10) de la batterie, le niveau de charge s'affiche pendant 3 secondes.




Déconnectez le chargeur de la prise secteur et la batterie du chargeur.

La batterie s'éteint automatiquement au moment où elle est déconnectée du chargeur.

Remarque : Si la recharge a été effectuée sur le vélo, référez-vous ensuite avec précaution l'obturateur (7) de la prise de charge (6) afin d'éviter toute pénétration de saletés ou d'eau.

Si vous ne déconnectez pas la batterie du chargeur au terme de la charge, le chargeur se rallume automatiquement au bout de quelques heures afin de vérifier le niveau de charge de la batterie. Il se remet si nécessaire à charger.

Défaut – Causes et remèdes

Cause	Remède
 <p>Batterie défectueuse</p>	<p>Deux LED de la batterie clignotent.</p> <p>Adressez-vous à un vélociste agréé.</p>
 <p>La batterie est trop chaude ou trop froide</p>	<p>Trois LED de la batterie clignotent.</p> <p>Déconnectez la batterie du chargeur jusqu'à ce qu'elle revienne dans la plage de températures de charge admissible.</p> <p>Ne rebranchez la batterie au chargeur qu'une fois qu'elle se trouve à nouveau dans la plage de températures admissible.</p>
 <p>Le chargeur ne charge pas.</p>	<p>Aucune LED ne clignote (selon le niveau de charge de la batterie du VAE, une ou plusieurs LED sont allumées en permanence).</p> <p>Adressez-vous à un vélociste agréé.</p>
<p>Recharge impossible (pas d'affichage sur la batterie)</p>	
Le connecteur n'est pas correctement enfiché	Contrôlez tous les connecteurs.
Contacts de la batterie encrassés	Nettoyez avec précaution les contacts électriques de la batterie.
Prise de courant, câble ou chargeur défectueux	Vérifiez la tension du secteur, faites contrôler le chargeur par un vélociste.
Batterie défectueuse	Adressez-vous à un vélociste agréé.

Entretien et service après-vente

Nettoyage et entretien

Au cas où le chargeur tomberait en panne, adressez-vous à un vélociste agréé.

Service après-vente et conseil utilisateurs

Pour toute question concernant le chargeur, adressez-vous à un vélociste agréé.

Vous trouverez les données de contact de vélocistes agréés sur le site internet www.bosch-ebike.com.

Élimination des déchets

Les chargeurs ainsi que leurs accessoires et emballages, doivent pouvoir suivre chacun une voie de recyclage appropriée.

Ne jetez pas les chargeurs avec les ordures ménagères !

Seulement pour les pays de l'UE :



Conformément à la directive européenne 2012/19/UE relative aux déchets d'équipements électriques et électroniques et à leur transposition dans le droit national, les chargeurs hors d'état de marche doivent être triés séparément et déposés dans un point de collecte et de recyclage respectueux de l'environnement.

Sous réserve de modifications.

12 Glossaire

Année de construction

Source : ZEG, l'année dans laquelle le vélo électrique a été fabriqué. La période de production s'étend toujours d'août à juillet de l'année suivante.

Année du modèle

Source : ZEG, pour les vélos électriques produits en série, l'année du modèle est la première année de production de la version et ne correspond donc pas toujours à l'année de construction. L'année de construction peut parfois être antérieure à l'année du modèle. Si aucune modification technique n'est apportée à la série, les vélos électriques d'une année de modèle passée peuvent également être fabriqués ultérieurement.

Cadre suspendu

Source : EN 15194:2017, cadre doté d'une flexibilité verticale guidée destinée à atténuer la transmission des chocs de la chaussée au cycliste.

Consommable

Source : DIN EN 82079-1, pièce ou matériau requis pour l'utilisation régulière ou le maintien en bon état d'un objet.

Courroie d'entraînement

Source : EN 15194:2017, courroie annulaire sans couture utilisée pour la transmission d'une force d'entraînement.

Dispositif d'attache rapide, attache rapide

Source : EN 15194:2017, mécanisme actionné par levier et fixant, maintenant en position ou assurant une roue ou un autre composant.

Distance de freinage

Source : EN 15194:2017, distance parcourue par un vélo électrique entre le début du freinage et l'arrêt du vélo électrique.

Environnement de travail

Source : EN ISO 9000:2015, ensemble des conditions dans lesquelles des travaux peuvent être effectués.

Erreur

Source : EN 13306:2018-02, 6.1, état d'un objet (4.2.1) dans lequel il est incapable d'assurer une fonction demandée (4.5.1), à l'exception de l'incapacité pendant la maintenance préventive ou d'autres mesures planifiées, ou suite à l'absence de ressources externes.

Fourche suspendue

Source : EN 15194:2017, fourche de roue avant dotée d'une flexibilité axiale guidée destinée à atténuer la transmission des chocs de la chaussée au cycliste.

Frein à disque

Source : EN 15194:2017, frein utilisant des patins de frein pour saisir les surfaces extérieures d'un disque mince monté sur le moyeu de la roue ou intégré dans le moyeu.

Hauteur de selle maximale

Source : EN 15194:2017, distance verticale entre le sol et le point auquel la surface de la selle rencontre l'axe de la tige de selle, mesuré avec la selle orientée horizontalement, la tige de selle étant réglée sur la profondeur d'insertion minimale.

Levier de frein

Source : EN 15194:2017, levier par lequel on actionne le dispositif de freinage.

Maintenance

Source : DIN 31051, la maintenance est en général exécutée à des intervalles réguliers, le plus souvent par un personnel spécialisé formé. Elle permet d'assurer une durée de vie maximale et une usure minimale des objets maintenus. Une maintenance conforme est souvent aussi une condition de validité de la garantie.

Marquage CE

Source : Directive machines, avec le marquage CE, le fabricant déclare que le vélo électrique répond aux exigences en vigueur.

Marquage de la profondeur d'insertion minimale

Source : EN 15194:2017, marquage indiquant la profondeur d'insertion minimale requise pour la potence de guidon dans le tube de fourche ou pour la tige de selle dans le cadre.

Mise hors service

Source : DIN 31051, interruption volontaire et sans limitation de durée de la fonctionnalité d'un objet.

Mode d'emploi

Source : ISO DIS 20607:2018, partie des informations utilisateur qui sont fournies aux utilisateurs d'une machine par les fabricants d'une machine ; il contient des aides, instructions et conseils liés à l'utilisation de la machine dans toutes les phases de son cycle de vie.

Numéro de type

Source ZEG, chaque type de vélo électrique correspond à un numéro de type à huit chiffres qui décrit l'année de construction du modèle, le type de vélo électrique et la variante.

Pièce de rechange

Source : EN 13306:2018-02, 3.5, objet destiné à remplacer un objet correspondant afin d'assurer la fonction d'origine de l'objet.

Poids du vélo prêt à rouler

Source : ZEG, l'indication de poids du vélo prêt à rouler se rapporte au poids du vélo au moment de sa vente. Tout accessoire supplémentaire doit être ajouté à ce poids.

Poids total admissible max.

Source : EN 15194:2017, poids du vélo entièrement monté, avec le cycliste et les bagages, selon la définition du fabricant.

Pression des pneus maximale

Source : EN 15194:2017, pression des pneus maximale recommandée par le fabricant du pneu ou de la jante pour une conduite sûre et peu fatigante. Si la jante et le pneu ont chacun une pression maximale, la pression des pneus maximale applicable est la plus faible de ces deux valeurs.

Puissance nominale en fonctionnement continu maximale

Source : ZEG, La puissance nominale en fonctionnement continu maximale correspond à la puissance maximale pendant 30 minutes sur l'arbre de sortie du moteur électrique.

Roue

Source : EN 15194:2017, unité ou regroupement d'un moyeu, de rayons ou d'un disque et d'une jante, mais sans le pneu.

Rupture

Source : EN 15194:2017, séparation accidentelle en deux parties ou plus.

Système électrique de réglage et de commande

Source : EN 15194:2017, composants ou groupe de composants électroniques et/ou électriques qui sont intégrés dans un véhicule, en lien avec tous les branchements électriques et les câblages correspondants pour l'alimentation électrique du moteur.

Terrain non carrossable

Source : EN 15194:2017, pistes de cailloux accidentées, chemins forestiers et autres voies en général situées hors des routes et pouvant contenir des racines d'arbre et rochers.

Tige de selle

Source : EN 15194:2017, composant qui serre la selle (avec une vis ou un élément d'assemblage) et la relie au cadre.

Tube de fourche

Source : EN 15194:2017, partie de la fourche qui tourne autour de l'axe de direction de la tête de direction d'un vélo. En général, le tube est relié à la tête de fourche ou directement aux montants de fourche et assure la liaison entre la fourche et la potence de guidon.

Usure

Source : DIN 31051, Réduction de la réserve d'usure (4.3.4), causée par des processus chimiques et/ou physiques.

Vélo à assistance électrique, vélo électrique

Source : EN 15194:2017, (anglais : electrically power assisted cycle) vélo équipé de pédales et d'un moteur électrique auxiliaire qui ne peut pas être entraîné exclusivement par le moteur électrique auxiliaire sauf pendant le mode d'assistance au démarrage.

Vélo adolescent

Source : EN-ISO 4210 - 2, vélo conçu pour l'utilisation sur les voies publiques par des jeunes pesant moins de 40 kg, avec une hauteur de selle maximale comprise entre 635 mm et 750 mm. (voir EN-ISO 4210).

Vélo de course

Source : EN-ISO 4210 - 2, vélo conçu pour les trajets amateur à hautes vitesses et pour l'utilisation sur les voies publiques, disposant d'une unité de commande et de direction avec plusieurs positions de prise (permettant une position du corps aérodynamique) et doté d'un système de transmission pour plusieurs vitesses ainsi que d'une largeur de pneus maximale de 28 mm, le vélo entièrement monté ne dépassant pas un poids de 12 kg.

Vélo de transport

Source : DIN 79010, vélo conçu principalement pour le transport de marchandises.

Vélo de ville et tout chemin

Source : EN-ISO 4210 - 2, vélo conçu principalement pour l'utilisation sur des voies publiques à des fins de transport ou de loisir.

Vélo pliant

Source : EN-ISO 4210 - 2, vélo conçu pour être plié dans un format compact qui facilite le transport et le stockage.

Vélo tout terrain, mountain-bike

Source : EN-ISO 4210 - 2, vélo conçu pour l'utilisation dans des terrains accidentés hors de la chaussée et pour l'utilisation sur les voies et chemins publics, doté d'un cadre renforcé et d'autres composants appropriés et en général de pneus de plus grande section avec des surfaces de roulement rugueuses et d'une plage de développement importante.

Vitesse d'arrêt

Source : EN 15194:2017, la vitesse atteinte par le vélo électrique lorsque le courant chute à zéro ou à la valeur de marche à vide.

12.1 Abréviations

ABS Système anti-blocage

ECP Protection électronique des cellules

12.2 Concepts simplifiés

Pour plus de lisibilité, les concepts suivants sont utilisés :

Concept	Signification
Mode d'emploi	Mode d'emploi original
Moteur	Moteur d'entraînement, partie de machine

Tableau 55 : Concepts simplifiés

13 Annexe

I Traduction de la déclaration de conformité CE/UE originale

Fabricant

ZEG Zweirad-Einkaufs-Genossenschaft eG
Longericher Straße 2
50739 Köln, Germany

Responsable de la documentation*

Janine Otto
c/o ZEG Zweirad-Einkaufs-Genossenschaft eG
Longericher Straße 2
50739 Köln, Germany

La machine, le vélo électrique de type :

21-15-3004	Solero E8 Plus, Gent Vélo de ville et tout chemin
21-15-3005	Solero E8 Plus, Trapez Vélo de ville et tout chemin
21-15-3006	Solero E8 Plus, Wave Vélo de ville et tout chemin
21-15-3007	Solero Evo 9, Gent Vélo de ville et tout chemin
21-15-3008	Solero Evo 9, Trapez Vélo de ville et tout chemin
21-15-3009	Solero Evo 9, Wave Vélo de ville et tout chemin
21-15-3010	Solero Evo 8R, Gent Vélo de ville et tout chemin
21-15-3012	Solero Evo 8R, Wave Vélo de ville et tout chemin
21-15-3052	Solero E8R 26", Vélo de ville et tout chemin
21-15-3056	Evo CX, Gent Vélo de ville et tout chemin
21-15-3057	Evo CX, Trapez Vélo de ville et tout chemin
21-15-3058	Evo CX, Wave Vélo de ville et tout chemin
21-15-3062	Premio Evo 10, Gent Vélo de ville et tout chemin
21-15-3063	Premio Evo 10, Trapez Vélo de ville et tout chemin
21-15-3064	Premio Evo 10, Wave Vélo de ville et tout chemin
21-15-3066	Premio Evo 5F, Gent Vélo de ville et tout chemin
21-15-3067	Premio Evo 5F, Trapez Vélo de ville et tout chemin
21-15-3068	Premio Evo 5F, Wave Vélo de ville et tout chemin
21-15-3069	Premio Evo 5R, Gent Vélo de ville et tout chemin
21-15-3071	Premio Evo 5R, Wave Vélo de ville et tout chemin
21-15-3072	Ravenna Evo 5 NL, Gent Vélo de ville et tout chemin
21-15-3073	Ravenna Evo 5 NL, Trapez Vélo de ville et tout chemin
21-15-3074	Ravenna Evo 5 NL, Wave Vélo de ville et tout chemin
21-15-3081	Premio Evo 5R Belt, Gent Vélo de ville et tout chemin
21-15-3083	Premio Evo 5R Belt, Wave Vélo de ville et tout chemin
21-15-3084	Premio Evo 5F Belt, Gent Vélo de ville et tout chemin
21-15-3086	Premio Evo 5F Belt, Wave Vélo de ville et tout chemin
21-15-3097	Ravenna Evo 5 Belt NL, Gent Vélo de ville et tout chemin
21-15-3099	Ravenna Evo 5 Belt NL, Wave Vélo de ville et tout chemin
21-15-3100	Tourina E7F, Wave Vélo de ville et tout chemin
21-15-3101	Tourina E7R, Wave Vélo de ville et tout chemin
21-15-3104	Ravenna E8F NL, Gent Vélo de ville et tout chemin
21-15-3105	Ravenna E8F NL, Wave Vélo de ville et tout chemin
21-15-3106	Siena E7F Plus NL, Gent Vélo de ville et tout chemin
21-15-3107	Siena E7F Plus NL, Wave Vélo de ville et tout chemin
21-15-3112	Solero E8R Gent Vélo de ville et tout chemin

*Personne établie dans la communauté et habilitée à élaborer la documentation technique

21-15-3113	Solero E8R, Trapez Vélo de ville et tout chemin
21-15-3114	Solero E8R, Wave Vélo de ville et tout chemin
21-15-3120	Solero E8F Plus, Wave Vélo de ville et tout chemin
21-15-3121	Solero E8R Plus, Gent Vélo de ville et tout chemin
21-15-3122	Solero E8R Plus, Trapez Vélo de ville et tout chemin
21-15-3123	Solero E8R Plus, Wave Vélo de ville et tout chemin
21-15-3124	Solero E9 Sport CX, Gent Vélo de ville et tout chemin
21-15-3125	Solero E9 Sport CX, Trapez Vélo de ville et tout chemin
21-15-3126	Solero E9 Sport CX, Wave Vélo de ville et tout chemin
21-15-3132	Solero E8R Plus 26", Wave Vélo de ville et tout chemin
21-15-3133	Solero E8 Sport Performance, Gent Vélo de ville et tout chemin
21-15-3134	Solero E8 Sport Performance, Trapez Vélo de ville et tout chemin
21-15-3135	Solero E8 Sport Performance, Wave Vélo de ville et tout chemin
21-15-3136	Solero Evo 8F, Gent Vélo de ville et tout chemin
21-15-3138	Solero Evo 8F, Wave Vélo de ville et tout chemin
21-15-3143	Solero E8R Lite, Gent Vélo de ville et tout chemin
21-15-3145	Solero E8R Lite, Trapez Vélo de ville et tout chemin
21-15-3147	Solero E8R Lite, Wave Vélo de ville et tout chemin
21-15-3153	Solero E8F Lite, Wave Vélo de ville et tout chemin
21-15-3155	Solero E9 Lite, Gent Vélo de ville et tout chemin
21-15-3156	Solero E9 Lite, Trapez Vélo de ville et tout chemin
21-15-3157	Solero E9 Lite, Wave Vélo de ville et tout chemin
21-15-3166	Savino Evo 5R Performance, Gent Vélo de ville et tout chemin
21-15-3167	Savino Evo 5R Performance, Trapez Vélo de ville et tout chemin
21-15-3168	Savino Evo 5R Performance, Wave Vélo de ville et tout chemin
21-15-3186	Ravenna Evo 8F NL, Gent Vélo de ville et tout chemin
21-15-3188	Ravenna Evo 8F NL, Wave Vélo de ville et tout chemin
21-15-3203	Siena E7F Plus Belt NL, Gent Vélo de ville et tout chemin
21-15-3204	Siena E7F Plus Belt NL, Wave Vélo de ville et tout chemin
21-15-3208	Premio Evo 5R 26" Vélo de ville et tout chemin
21-15-3209	Premio Evo 10 Lite, Gent Vélo de ville et tout chemin
21-15-3210	Premio Evo 10 Lite, Trapez Vélo de ville et tout chemin
21-15-3211	Premio Evo 10 Lite, Wave Vélo de ville et tout chemin
21-15-3300	Solero Evo 7R Plus, Gent Vélo de ville et tout chemin
21-15-3302	Solero Evo 7R Plus, Wave Vélo de ville et tout chemin
21-15-3310	Solero Evo 8R Belt, Gent Vélo de ville et tout chemin
21-15-3311	Solero Evo 8R Belt, Trapez Vélo de ville et tout chemin
21-15-3312	Solero Evo 8R Belt, Wave Vélo de ville et tout chemin
21-16-3001	Strong Evo 5R, Gent Vélo de ville et tout chemin
21-16-3003	Strong Evo 5R, Wave Vélo de ville et tout chemin
21-16-3004	Strong Evo 10, Gent Vélo de ville et tout chemin
21-16-3006	Strong Evo 10, Wave Vélo de ville et tout chemin
21-16-3010	Strong Evo 10 Lite, Gent Vélo de ville et tout chemin
21-16-3012	Strong Evo 10 Lite, Wave Vélo de ville et tout chemin
21-16-3013	Strong Evo 12 Lite, Gent Vélo de ville et tout chemin
21-16-3015	Strong Evo 12 Lite, Wave Vélo de ville et tout chemin
21-16-3016	Strong Evo 5F Lite Belt Di2, Gent Vélo de ville et tout chemin
21-16-3018	Strong Evo 5F Lite Belt Di2, Wave Vélo de ville et tout chemin
21-17-3075	Premio Evo 12 Lite Cross, Gent Vélo de ville et tout chemin
21-17-3076	Premio Evo 12 Lite Cross, Wave Vélo de ville et tout chemin
21-17-3078	Premio Evo 5F Lite Belt Di2, Gent Vélo de ville et tout chemin

21-17-3080	Premio Evo 5F Lite Belt Di2, Wave Vélo de ville et tout chemin
21-17-3087	Premio Evo 12 Lite, Gent Vélo de ville et tout chemin
21-17-3088	Premio Evo 12 Lite, Trapez Vélo de ville et tout chemin
21-17-3089	Premio Evo 12 Lite, Wave Vélo de ville et tout chemin
21-17-3160	Savino Evo 10 CX, Gent Vélo de ville et tout chemin
21-17-3161	Savino Evo 10 CX, Trapez Vélo de ville et tout chemin
21-17-3162	Savino Evo 10 CX, Wave Vélo de ville et tout chemin
21-17-3200	Savino Evo 12 CX, Wave Vélo de ville et tout chemin
21-17-3201	Savino Evo 12 CX, Wave Vélo de ville et tout chemin
21-17-3202	Savino Evo 12 CX, Wave Vélo de ville et tout chemin
21-17-3212	Premio Evo 10 Lite Comfort, Gent Vélo de ville et tout chemin
21-17-3213	Premio Evo 10 Lite Comfort, Trapez Vélo de ville et tout chemin
21-17-3214	Premio Evo 10 Lite Comfort, Wave Vélo de ville et tout chemin
21-17-3255	Premio Evo 5 Lite Comfort, Gent Vélo de ville et tout chemin
21-17-3256	Premio Evo 5 Lite Comfort, Wave Vélo de ville et tout chemin
21-15-3095	Piazza E7F NL, Wave Vélo de ville et tout chemin
21-16-3102	Strong Evo 5F, Wave Vélo de ville et tout chemin

Année de construction 2020 et année de construction 2021, respecte les dispositions UE applicables suivantes :

- Directive 2006/42/CE Machines
 - Directive 2011/65/UE, RoHS
 - Directive 2014/30/UE, Compatibilité électromagnétique
- Les objectifs de protection de la directive Basse tension 2014/35/UE ont été respectés conformément à l'Annexe I, n° 1.5.1 de la directive Machines 2006/42/CE.

Les normes harmonisées suivantes ont été appliquées :

- Norme ISO DIS 20607:2018 Sécurité des machines – Notice d'instructions – Principes rédactionnels généraux,
- EN 15194:2017, Cycles – Cycles à assistance de pédalage équipés d'un entraînement auxiliaire à motorisation électrique – Bicyclettes EPAC

Les autres normes techniques qui suivent ont été appliquées :

- Norme EN 11243:2016, Cycles – Porte-bagages pour bicyclettes – Exigences et méthodes



Cologne, le 23/06/2020

.....
Egbert Hageböck, Conseil de Direction ZEG Zweirad-Einkaufs-Genossenschaft eG

II Déclaration de conformité de la partie de machine

eBike Systems



Assembly confirmation

Declaration of the manufacturer for the partly completed machinery

Manufacturer:

Robert Bosch GmbH
Gerhard-Kindler-Straße 3
72770 Reutlingen
GERMANY

Robert Bosch GmbH
Bosch eBike Systems
Postfach 1342
72703 Reutlingen
www.bosch-ebike.de

List of valid Drive Unit numbers:

0275 007 020	0275 007 030	0275 007 040	0275 007 049
0275 007 022	0275 007 032	0275 007 041	0275 007 060
0275 007 023	0275 007 033	0275 007 042	0275 007 063
0275 007 024	0275 007 034	0275 007 043	0275 007 062
0275 007 025	0275 007 035	0275 007 045	0275 007 065
0275 007 027	0275 007 037	0275 007 046	0275 007 071
0275 007 028	0275 007 038	0275 007 047	0275 007 072
0275 007 029	0275 007 039	0275 007 048	0275 007 074
			0275 007 075

List of the applied and observed basic requirements of the "Declaration of Incorporation to appendix I, Machinery Directive 2006/42/EC" (OJ L 157, 09.06.2006, p.24):

No.	Essential Requirements
1.1	GENERAL REMARKS
1.1.2	Principles of safety integration
1.1.3	Materials and products
1.1.5	Design of machinery to facilitate its handling
1.1.6	Ergonomics
1.2	CONTROL SYSTEMS
1.2.1	Safety and reliability of control systems
1.2.3	Starting
1.2.4	Stopping
1.2.4.1	Normal stop
1.2.4.2	Operational stop
1.2.5	Selection of control or operating modes
1.2.6	Failure of the power supply
1.3	PROTECTION AGAINST MECHANICAL HAZARDS
1.3.2	Risk of break-up during operation
1.3.4	Risks due to surfaces, edges or angles
1.3.7	Risks related to moving parts
1.3.9	Risks of uncontrolled movements

No.	Essential Requirements
1.5	RISKS DUE TO OTHER HAZARDS
1.5.1	Electricity supply
1.5.2	Static electricity
1.5.4	Errors of fitting
1.5.5	Extreme temperatures
1.5.6	Fire
1.5.8	Noise
1.5.9	Vibrations
1.5.10	Radiation
1.5.11	External radiation
1.6	MAINTENANCE
1.6.2	Access to operating positions and servicing points
1.6.3	Isolations of energy sources
1.6.4	Operator intervention
1.7	INFORMATION
1.7.1	Information and warnings on the machinery
1.7.1.1	Information and information devices
1.7.2	Warning of residual risks
1.7.3	Marking of machinery
1.7.4	Instructions
1.7.4.1	General principles for the drafting of instructions
1.7.4.2	Contents of the instructions
1.7.4.3	Sales literature

The technical documents are generated as required in appendix VII B.

We undertake to transmit relevant information of the partly completed machinery in response to a reasoned request by the appropriate national authorities.

The technical documents may be reviewed at the following contact:

Robert Bosch GmbH
EB/ECA
Gerhard-Kindler-Straße 3
72770 Reutlingen
GERMANY

The product conforms to the following regulations:

Regulation (EC) No 1907/2006, (OJ L 396, 30.12.2006, p.1)	REACH
Regulation (EC) No 850/2004, (OJ L 158, 30.04.2004, p.7)	POP
Directive 2011/65/EU, (OJ L 174, 01.07.2011, p.88)	RoHS II
Directive 2014/30/EU, (OJ L 96, 29.03.2014, p.79)	EMC

eBike Systems



Page 3 of 3

The machinery is incomplete and must not be put into service until the machinery into which it is to be incorporated has been declared in conformity with the provisions of the directive.

Bosch eBike Systems
Reutlingen, 26.03.2020

A handwritten signature in blue ink, appearing to read 'i.v. h.' followed by a stylized flourish.

Gunter Flinspach (EB/NE)
Vice President

A handwritten signature in blue ink, appearing to read 'Thomas Raica' followed by a long, sweeping flourish.

Thomas Raica (EB/ECA)
Director

14 Index des mots-clés

A

- Affichage 35
- Affichage à l'écran, 35, 68
- Affichage fonctionnel, 35
- Année du modèle, 9
- Arbre de transmission,
 - entretien, 89
- Assistance de poussée,
 - utiliser, 77
- Attache rapide,
 - Emplacement, 19

B

- Batterie d'écran, 24
- Batterie intégrée, 21
 - retirer, 72
- Batterie pour porte-bagages, 21
 - retirer, 71
- Batterie sur cadre, 21
 - insérer, 71
 - retirer, 71
- Batterie,
 - charger, 73
 - contrôler, 46
 - éliminer, 105
 - insérer, 71
 - nettoyer, 88
 - retirer, 71, 72
 - réveiller, 74
- Blocage de la fourche,
 - Emplacement, 19
- Boîtier de la batterie, 22, 23

C

- Câble électrique,
 - contrôler 92
- Cache de la prise de chargement, 22, 23
- Cache de protection 34
- Cadenas de la batterie, 22, 23
- Cadre, 17
 - entretien, 89
 - nettoyer, 87
- Capuchon de valve, 19
- Cassette,
 - entretien, 89
- Chaîne de transmission, 21
- Chaîne, 17, 21
 - assurer la maintenance, 92
 - entretien, 89
- Changement de vitesse électrique, 21
- Changement de vitesse,
 - actionner, 82, 85
 - assurer la maintenance, 92
 - contrôler 92
- Chargeur,
 - éliminer, 105
- Clé de la batterie, 22
- Compteur de vitesse, 35
- Crochet de fixation, 23

D

- Dérailleur avant,
 - entretien, 89
- Dimensions, 40
- Dispositif de réglage de l'amortisseur de détente,
 - Emplacement, 19

- Dispositif de retenue, 23
- Disque de frein, 20
 - contrôler 92
- Durée de conduite totale, 37

E

- Écran, 21, 24
 - charger la batterie, 76
 - installer, 76
 - nettoyer, 88
 - retirer, 76
- Emplacement, 34
- Équipement alternatif, 165
- Étrier de frein, 20

F

- Feu arrière, 21
- Feux, 24, 35
 - contrôler le fonctionnement, 69
- Force de serrage,
 - contrôler l'attache rapide, 50
 - régler l'attache rapide, 50
- Fourche de suspension,
 - nettoyer, 86
- Fourche,
 - entretien, 89
 - Régler l'amortisseur de compression, 81
- Frein à rétro pédalage,
 - freiner, 80
- Frein à rouleau,
 - freiner, 80
- Frein arrière, 20
- Frein avant, 20
 - freiner, 80
- Frein,
 - Contrôler la plaquette de frein 91
 - contrôler le disque de frein 92
 - contrôler le point de pression 92
 - contrôler les câbles de frein 92

G

- Garde-boue,
 - contrôler, 69
- Guidon, 17, 34
 - contrôler 53

I

- Indicateur de charge (batterie), 22, 23, 34
- Indicateur de charge (écran), 35
- Indicateur de fonctionnement, 34
- Information de voyage, 36
 - basculer, 78
 - réinitialiser, 78
- Autonomie, 36
- Distance cumulée, 36
- Distance parc, 36
- Heure, 36
- Maximal, 36
- Temps de trajet, 36
- Vitesse moyenne, 36
- Interruption de l'utilisation, 45
 - effectuer, 45
 - préparer, 45

J

- Jante, 18
 - contrôler, 90
- Jantes,
 - contrôler 90

L

- Levier de frein, 34
 - Régler le point de pression, 64

M

- Manette de vitesse, 34
 - contrôler, 92
 - régler, 97
- Marquage de la profondeur d'insertion minimale, 61
- Message système, 38, 57
- Moteur, 21
 - nettoyer, 88, 89
- Moyeu, 18

N

- Nettoyage complet 87
- Niveau d'assistance, 34, 35
 - sélectionner, 78
- ECO, 35
- SPORT, 35
- TOUR, 35
- TURBO, 35
- Numéro de type, 9

O

- Organe de commande 24, 34

P

- Paramètre système, 37
 - Donnée système, 37
 - modifiable, 36, 37, 38, 78
- Pare-chaîne,
 - contrôler, 69
- Pause hivernale voire Interruption de l'utilisation
- Pédale, 20, 21
 - entretien, 89
 - nettoyer, 86
- Phare avant, 21, 34
- Plaquette de frein, 20
 - assurer la maintenance, 91
 - contrôler 91
- Pneus, 18
 - contrôler 90
 - contrôler la pression de remplissage 90
 - contrôler, 90
- Poids,
 - Poids de transport, 40
 - Poids, 40
 - poids total admissible, 9
- Poignée de vitesse rotative du changement de vitesse, 34, 35
 - contrôler, 92
- Porte-bagages, 17
 - contrôler, 69
 - modifier, 70
 - utiliser, 70
- Potence,
 - contrôler 53, 92
 - entretien, 89
 - nettoyer, 87

Première mise en service, 48
Prise de chargement, 22, 23
Prise USB, 34

- contrôler 92
- utiliser, 77

Puissance moteur appelée, 35

R

Rayon, 18
Recommandation de changement de vitesse, 35, 36
Remorque, 68
Roue avant voir Roue
Roue de changement de vitesse,

- entretien, 89

Roue dentée, 21
Roue,

- assurer la maintenance, 90
- monter, 48, 49, 50, 51, 52, 53
- nettoyer, 87

Roues dentées,

- entretien, 89

S

Selle, 17, 70

- déterminer la hauteur de la selle, 60, 62
- modifier l'inclinaison de la selle, 60
- modifier la longueur d'assise, 62
- nettoyer, 89
- utiliser, 70

Sens de la marche, 21
Siège enfant, 67
Sonnnette, 34
Système d'arrêt d'urgence 15
Système d'entraînement, 21

- arrêter, 75
- démarrer, 75

T

Tension de la chaîne, 92
Tension de la courroie, 92
Tige de selle, 17
Touche d'assistance de poussée, 34
Touche des feux, 34
Touche Info (écran), 34
Touche Info (organe de commande), 34
Touche Marche/Arrêt (batterie), 22, 23, 34
Touche Marche/Arrêt (écran), 34
Touche Moins, 34
Touche Plus, 34
Touche RESET, 34
Touche,

- Marche/Arrêt (batterie) 23

Touches, 34
Transport, 40, 44
Transporter voir Transport

V

Valve d'air,

- Fourche, 19

Valve, 18

- Valve Dunlop, 18
- Valve Presta, 18
- Valve Schrader, 18